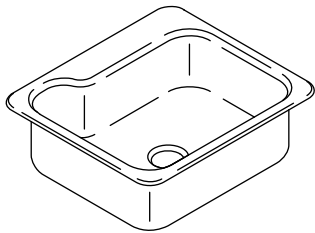


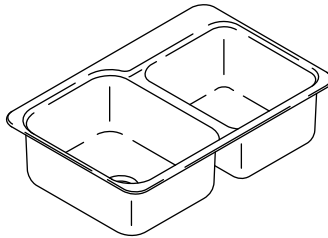
Installation and Care Guide  
Guide d'installation et d'entretien  
Guía de instalación y cuidado

Sinks  
Éviers  
Fregaderos

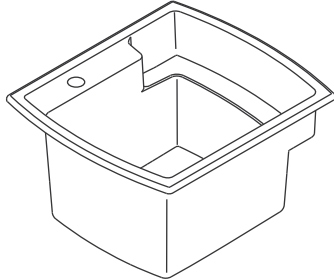
SC2522SBG



SC3322DBG



995



USA: 1-800-STERLING  
(1-800-783-7546)  
México: 001-877-680-1310

[SterlingPlumbing.com](http://SterlingPlumbing.com)

**STERLING**  
A KOHLER COMPANY

1090677-2-D

©2015 Kohler Co.

## Important Information

**IMPORTANT!** For undercounter installations, the cutout for the sink and the faucet holes (if needed) should be completed by the countertop manufacturer prior to this installation.

**IMPORTANT!** For undercounter installations, the anchors and fasteners are to be provided and installed to the countertop by the countertop manufacturer. The anchors should be located 1-11/16" (43 mm) from the cutout and positioned evenly around the opening.

- Observe all local plumbing codes.
- Shut off the hot and cold water supplies.
- Unpack the new sink and carefully inspect for damage.
- Verify that all included materials are present.

### Included Materials

- (1) Sink
  - (1) Template
  - Clips
- Return the sink to its carton until it is time to install it.
  - Illustrations shown may not represent your actual product.
  - This guide provides instructions for both self-rimming and undercounter installations. Follow only the instructions for your desired installation. For self-rimming installations, proceed to "Self-Rimming." For undercounter installations, proceed to "Undercounter."

## Informations importantes

**IMPORTANT!** Pour les installations à montage sous plan, la découpe pour l'évier et les trous du robinet (si nécessaire) doit être effectuée par le fabricant du comptoir avant cette installation.

**IMPORTANT!** Pour les installations à montage sous plan, les dispositifs d'ancrage et d'attache doivent être fournis et installés sur le comptoir par le fabricant de celui-ci. Les dispositifs d'ancrage doivent être placés à 1-11/16" (43 mm) de la découpe, et ils doivent être positionnés de manière uniforme autour de l'ouverture.

- Respecter tous les codes de plomberie locaux.
- Couper les alimentations en eau chaude et froide.
- Déballer le nouvel évier et inspecter celui-ci avec précaution pour s'assurer de l'absence de dommages.
- Vérifier que tout le matériel inclus est présent.

### Matériel inclus

- (1) évier
  - (1) modèle
  - Attaches
- Remettre l'évier dans son emballage jusqu'au moment de son installation.
  - Les illustrations peuvent être différentes du produit actuel.

## Informations importantes (cont.)

- Ce guide fournit des instructions pour des installations à rebord intégré et les installations à montage sous plan. Suivre uniquement les instructions pour l'installation souhaitée. Pour les installations à rebord intégré, passer à la section "Rebord intégré". Pour les installations à montage sous plan, passer à la section "Montage sous plan".

## Información importante

**¡IMPORTANTE!** En instalaciones de montaje por abajo, el recorte para el fregadero y los orificios para la grifería (si son necesarios) deben ser hechos por el fabricante de la encimera o cubierta antes de esta instalación.

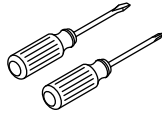
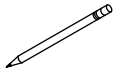
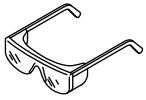
**¡IMPORTANTE!** En instalaciones de montaje por abajo, los anclajes y herrajes deben ser provistos e instalados por el fabricante de la encimera o cubierta. Los anclajes deben estar a 1-11/16" (43 mm) del recorte y colocados de manera uniforme alrededor de la abertura.

- Cumpla todos los códigos locales de plomería.
- Cierre los suministros de agua fría y caliente.
- Desempaque el nuevo fregadero y con cuidado verifique que no esté dañado.
- Verifique que todos los materiales que se incluyen estén presentes.

### Materiales incluidos

- (1) Fregadero
  - (1) Plantilla
  - Clips
- Vuelva a poner el fregadero en su caja hasta que sea el momento de instalarlo.
  - Es posible que las ilustraciones no representen el producto que usted haya adquirido.
  - Esta guía proporciona instrucciones tanto para instalaciones de borde terminado como de montaje por abajo. Siga solamente las instrucciones para el tipo de instalación que haya elegido. En instalaciones de borde terminado siga a "Borde terminado." En instalaciones de montaje por abajo siga a "Montaje por abajo."

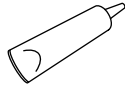
## Self-Rimming/Rebord intégré/Borde terminado



1-1/2"



Jigsaw or Keyhole Saw  
Scie sauteuse ou scie cylindrique  
Sierra caladora eléctrica o  
serrucho de calar

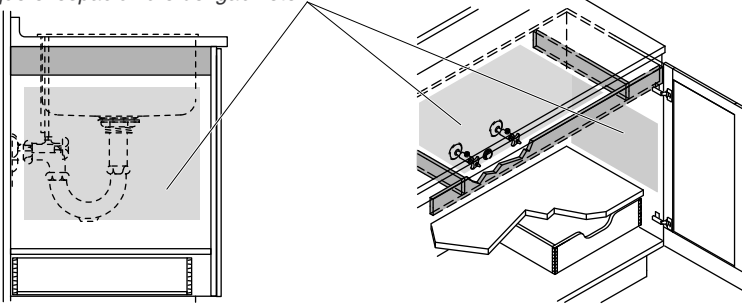


Silicone Sealant  
Joint en silicone  
Sellador de silicona

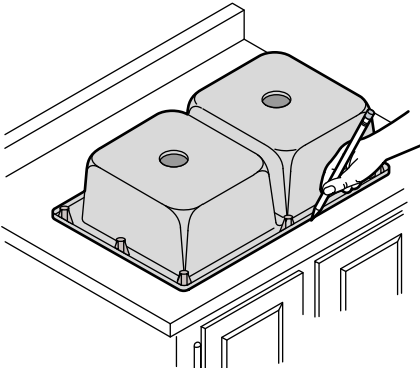


Rags  
Chiffons  
Trapos

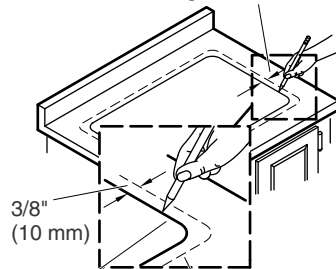
- 1** Verify cabinet clearance.  
Vérifier l'espace du meuble.  
Verifique el espacio libre del gabinete.



- 2** Position and trace the sink.  
Positionner et tracer l'évier.  
Coloque y trace el fregadero.



- 3** Draw the cut-out line 3/8" (10 mm) inside the sink outline.  
Tracer une ligne de découpe de 3/8" (10 mm) à l'intérieur du pourtour de l'évier.  
Trace la línea de corte 3/8" (10 mm) dentro del contorno del fregadero.



Cut-out line  
Ligne de découpe  
Línea de corte

Sink Outline  
Pourtour de l'évier  
Contorno del fregadero

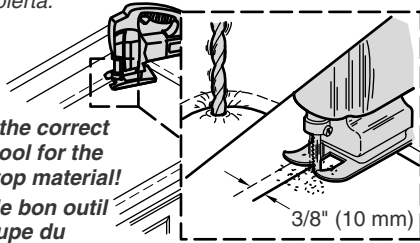
## Self-Rimming/Rebord intégré/Borde terminado

- 4** Drill pilot hole and cut the countertop opening.  
Perçer un trou-pilote et découper l'ouverture du comptoir.  
Taladre el orificio guía y corte la abertura en la cubierta.

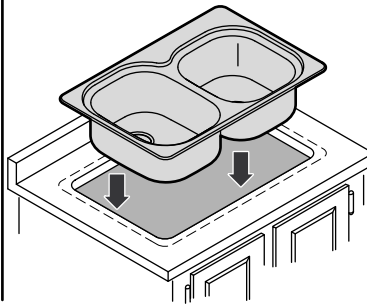
**Choose the correct cutting tool for the countertop material!**

**Choisir le bon outil de découpe du matériau du comptoir!**

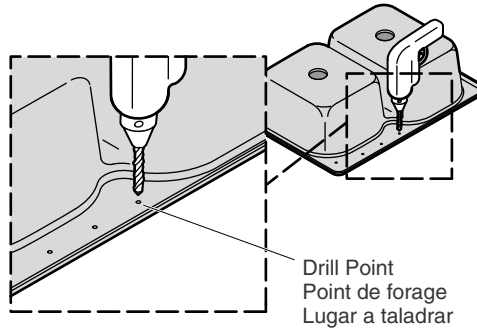
**¡Seleccione la herramienta de corte correcta para el material de la cubierta!**



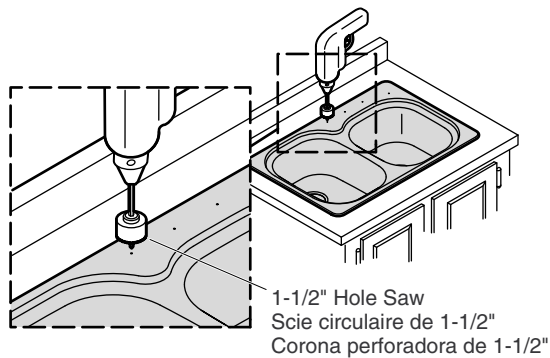
- 5** Verify fit. Adjust cutout if needed.  
Vérifier l'ajustement. Régler la découpe si nécessaire.  
Verifique que quede bien.  
Ajuste la abertura si es necesario.



- 6** Drill pilot holes at desired faucet hole locations.  
Perçer des trous-pilotes aux emplacements désirés d'orifice du robinet.  
Taladre orificios guía en los lugares que desee para la grifería.

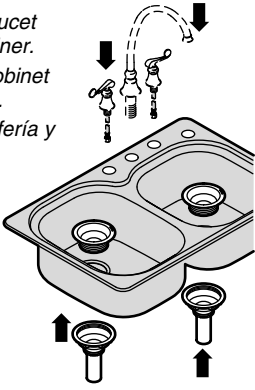


- 7** Using a 1-1/2" diameter hole saw, cut the faucet holes.  
Avec une scie circulaire de 1-1/2" de diamètre, perçer les orifices de robinet.  
Utilizando una corona perforadora de 1-1/2" de diámetro, taladre los orificios para la grifería.

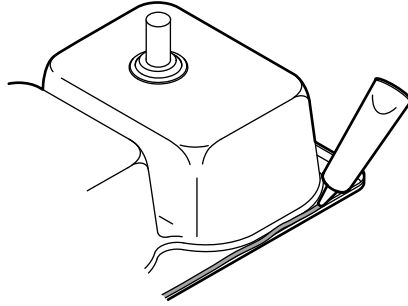


## Self-Rimming/Rebord intégré/Borde terminado

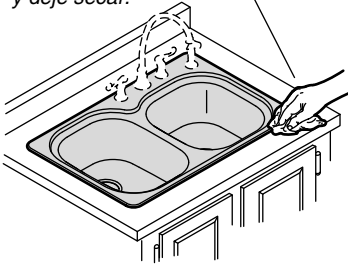
- 8** Install the faucet and the strainer.  
Installer le robinet et la crépine.  
Instale la grifería y la coladera.



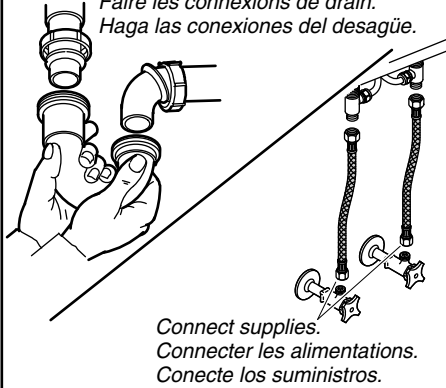
- 9** Apply sealant around the rim.  
Appliquer de l'étanchéité autour du rebord.  
Aplique sellador alrededor del borde.



- 10** Wipe away the excess sealant and allow to dry.  
Essuyer l'excès d'étanchéité et laisser sécher.  
Limpie el exceso de sellador y deje secar.

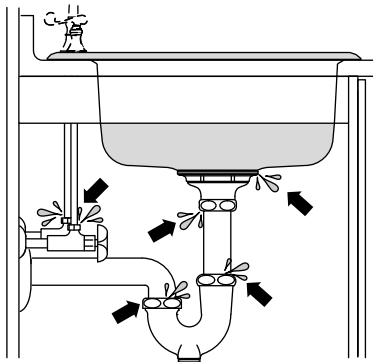


- 11** Make the drain connections.  
Faire les connexions de drain.  
Haga las conexiones del desagüe.

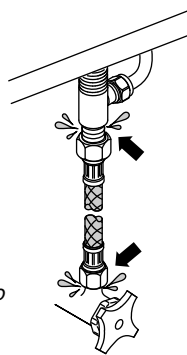


Connect supplies.  
Connecter les alimentations.  
Conecte los suministros.

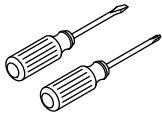
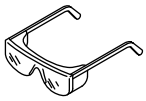
**12**



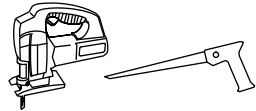
Run water into the sink and check for leaks.  
Laisser couler l'eau dans l'évier et vérifier s'il y a des fuites.  
Haga circular agua al fregadero y verifique que no haya fugas.



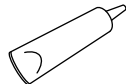
## Undercounter/Sous comptoir/Bajo cubierta



1-1/2"



Jigsaw or Keyhole Saw  
Scie sauteuse ou scie cylindrique  
Sierra caladora eléctrica o  
serrucho de calar

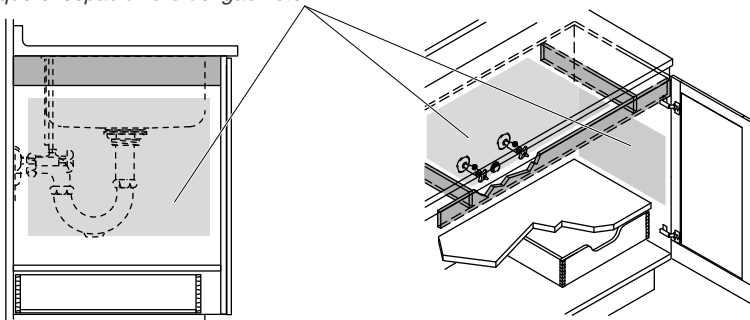


Silicone Sealant  
Joint en silicone  
Sellador de silicona



Rags  
Chiffons  
Trapos

- 1** Verify cabinet clearance.  
Vérifier l'espace du meuble.  
Verifique el espacio libre del gabinete.

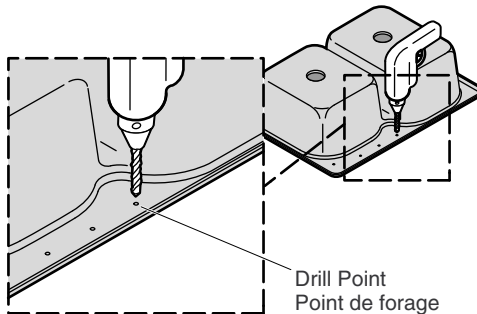


- 2** Drill pilot holes at desired faucet hole locations.  
Perçer des trous-pilotes aux emplacements désirés d'orifice du robinet.  
Taladre orificios guía en los lugares que desee para la grifería.

**Note:** Verify the required faucet holes correspond with the countertop cutout and/or faucet installation.

**Remarque:** Vérifier que les orifices requis du robinet correspondent à la découpe du comptoir et/ou à l'installation du robinet.

**Nota:** Verifique que los orificios requeridos para la grifería correspondan con la abertura de la cubierta y/o la instalación de la grifería.



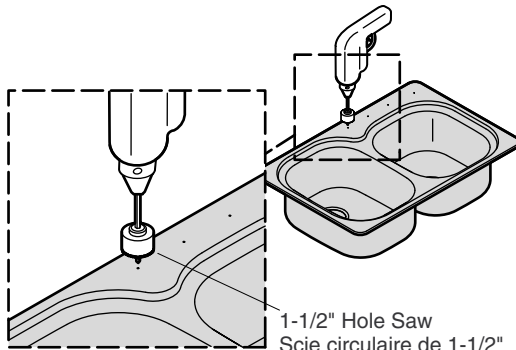
Drill Point  
Point de forage  
Lugar a taladrar

## Undercounter/Sous comptoir/Bajo cubierta

- 3** Using a 1-1/2" diameter hole saw, cut the faucet holes.

Avec une scie circulaire de 1-1/2" de diamètre, percer les orifices de robinet.

Utilizando una corona perforadora de 1-1/2" de diámetro, taladre los orificios para la grifería.

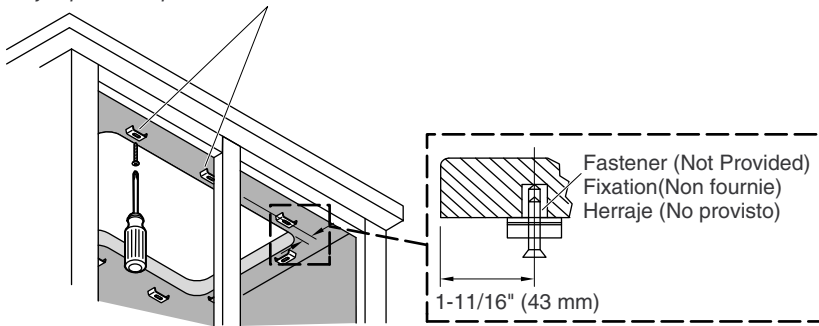


1-1/2" Hole Saw  
Scie circulaire de 1-1/2"  
Corona perforadora de 1-1/2"

- 4** Loosely install the clips around the underside of the countertop. Use the fasteners provided by the countertop manufacturer.

Installer légèrement les clips autour de la base du comptoir. Utiliser les fixations fournies par le fabricant du comptoir.

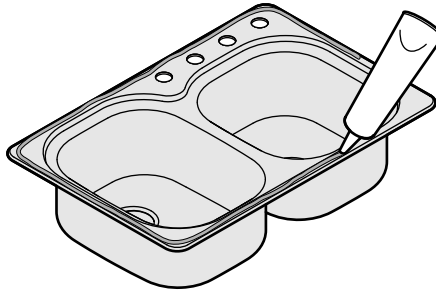
Instale sin apretar los clips alrededor del lado inferior de la cubierta. Utilice los herrajes provistos por el fabricante de la cubierta.



- 5** Apply sealant near the inside edge.

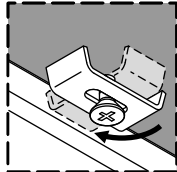
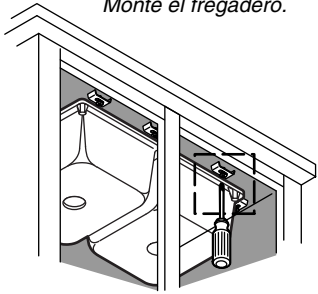
Appliquer de l'étanchéité près du rebord intérieur.

Aplique sellador cerca del filo interior.

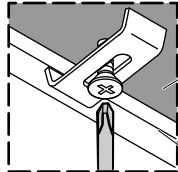


## Undercounter/Sous comptoir/Bajo cubierta

- 6** Mount the sink.  
Monter l'évier.  
Monte el fregadero.



Turn the clips.  
Tourner les clips.  
Gire los clips.



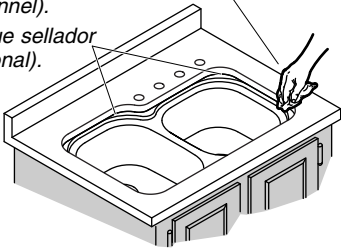
Secure the clips.  
Sécuriser les clips.  
Asegure los clips.

Countertop  
Comptoir  
Cubierta

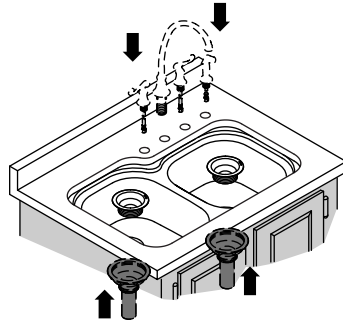
Sink  
Évier  
Fregadero

**Do not overtighten!**  
**Ne pas trop serrer!**  
**¡No apriete demasiado!**

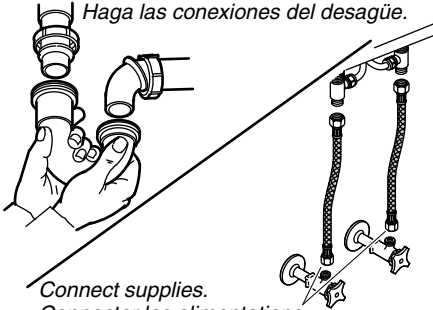
- 7** Wipe away the excess sealant and allow to dry.  
Essuyer l'excès d'étanchéité et laisser sécher.  
Limpie el exceso de sellador y deje secar.
- Apply sealant (optional).  
Appliquer de l'étanchéité (optionnel).  
Aplique sellador (opcional).



- 8** Install the faucet and the strainer.  
Installer le robinet et la crépine.  
Instale la grifería y la coladera.



- 9** Make the drain connections.  
Faire les connexions de drain.  
Haga las conexiones del desagüe.



Connect supplies.  
Connecter les alimentations.  
Conecte los suministros.

- 10** Run water into the sink and check for leaks.  
Laisser couler l'eau dans l'évier et vérifier s'il y a des fuites.  
Haga circular agua al fregadero y verifique que no haya fugas.



## Care and Cleaning

For best results, keep the following in mind when caring for your STERLING product:

- Always test your cleaning solution on an inconspicuous area before applying to the entire surface.
- Wipe surfaces clean and rinse completely with water immediately after applying cleaner. Rinse and dry overspray that lands on nearby surfaces.
- Do not allow cleaners to sit or soak.
- Use a soft, dampened sponge or cloth. Never use an abrasive material such as a brush or scouring pad to clean surfaces.
- Do not use abrasive cleansers or acidic solvents on Vikrell surfaces as they may cause surface dullness or discoloration.
- Wipe your product with a soft cloth after each use to prevent a buildup of soap and scum.
- Extreme heat such as that generated by cigarettes or portable heaters can damage Vikrell surfaces. Do not use such items near your product.

For detailed cleaning information and products to consider, visit [www.sterlingplumbing.com/care-and-cleaning](http://www.sterlingplumbing.com/care-and-cleaning). To order Care & Cleaning information, call 1-800-456-4537.

## Entretien et nettoyage

Pour obtenir les meilleurs résultats possibles, prendre ce qui suit en considération lors de l'entretien de votre produit STERLING:

- Toujours tester la solution de nettoyage sur une surface non visible avant de l'appliquer sur l'ensemble de la surface.
- Essuyer les surfaces et rincer complètement avec de l'eau immédiatement après l'application du nettoyant. Rincer et sécher les éclaboussures sur les surfaces avoisinantes.
- Ne pas laisser les nettoyants longtemps et ne pas les laisser tremper.
- Utiliser une éponge ou un chiffon doux et humide. Ne jamais utiliser de matériau abrasif tel qu'une brosse ou une éponge à récurer pour nettoyer les surfaces.
- Ne pas utiliser de nettoyants abrasifs ou des solvants acides sur les surfaces Vikrell, étant donné qu'ils pourraient rendre la surface mate ou la décolorer.
- Essuyer le produit avec un chiffon doux après chaque utilisation afin d'empêcher une accumulation de savon et d'écume.
- Une chaleur extrême comme celle qui est générée par les cigarettes ou les dispositifs de chauffage portatifs peuvent endommager les surfaces Vikrell. Ne pas utiliser de tels articles à proximité de ce produit.

Pour obtenir des informations détaillées sur le nettoyage et les produits à considérer, consulter le site [www.sterlingplumbing.com/care-and-cleaning](http://www.sterlingplumbing.com/care-and-cleaning). Pour commander des informations sur l'entretien & le nettoyage, appeler le 1-800-456-4537.