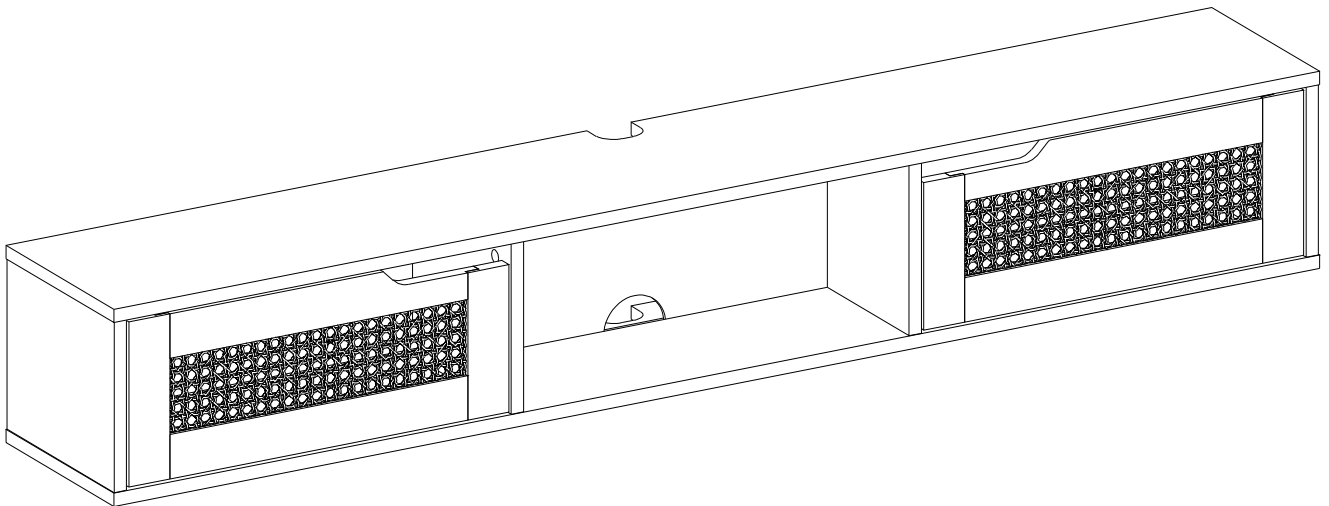


**Item # :** HAMMF2F  
**Assembly Instructions**

**No d'article :** HAMMF2F  
**Instructions de montage**

**Ítem N.º:** HAMMF2F  
**Instrucciones de ensamblaje**

**Artikel# :** HAMMF2F  
**Montageanleitung**



## For Residential Use Only

Please visit our website for the most current instructions, assembly tips, report damage, or request parts. [www.walkerredison.com](http://www.walkerredison.com)

Veuillez visiter notre site Web pour les instructions les plus récentes, des conseils de montage, pour signaler des dommages ou demander des pièces : [www.walkerredison.com](http://www.walkerredison.com)

Visite nuestro sitio web para obtener las instrucciones más actualizadas, sugerencias de montaje e informes de daños, o para solicitar piezas. [www.walkerredison.com](http://www.walkerredison.com)

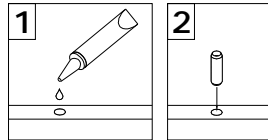
Bitte besuchen Sie unsere Website für die aktuellsten Gebrauchsanleitungen, Montagetipps, Schadensmeldungen oder Ersatzteilbestellungen. [www.walkerredison.com](http://www.walkerredison.com)

**WALKER EDISON**  
™

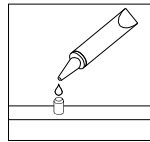
Revised 23/05/2023 (E)

# General Assembly Guidelines

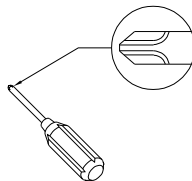
- I. Ensure that all parts and hardware are available before beginning assembly.
- II. Follow each step carefully to ensure the proper assembly of this product.
- III. Two people are recommended for ease in the assembly of this product.
- IV. The three main types of hardware used to assemble this product are: wood dowels, screws and bolts.
- V. The provided glue is to secure wood dowels in place. When first inserting dowels, locate the appropriate hole for the dowel, place a small amount of glue in the hole and insert the dowel. Wipe away excess glue immediately.



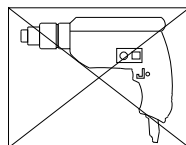
In future assembly steps when dowels are necessary to attach assembly parts together, place a small amount of glue on the end of the dowel before attaching parts together. Wipe away excess glue immediately.



- VI. A Phillips head screwdriver is required for the assembly of this product.

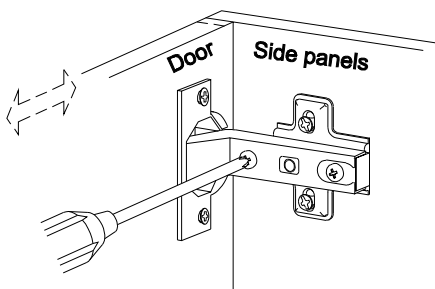


- VII. Power tools should not be used to assemble this product.

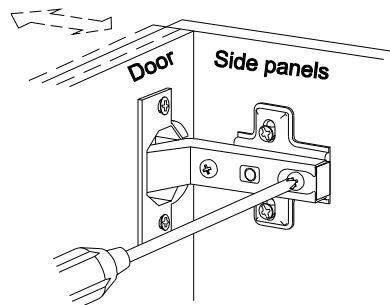


- VIII. Drill may be needed for securing product to wall.

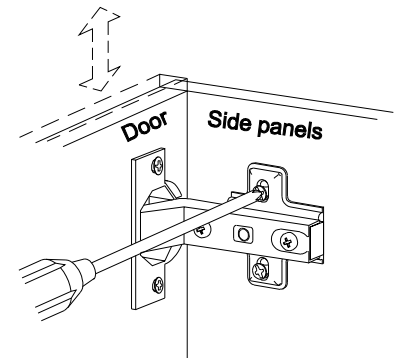
- IX. Concealed hinges are three-way adjustable.



Horizontal  
by screw adjustment



In-and-Out  
by loosening the hinge-arm  
mounting screw or via cam  
adjustment

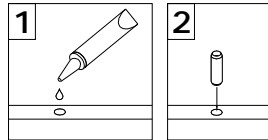


Vertical  
Via slots in the mounting  
plate or via cam adjustment

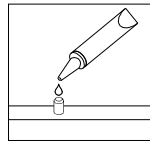
(EN)

# Instructions de montage générales

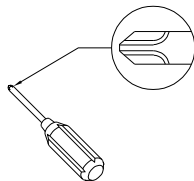
- I. Assurez-vous que toutes les pièces et tout le matériel sont disponibles avant de commencer le montage.
- II. Suivez attentivement chaque étape afin de vous assurer du montage adéquat de ce produit.
- III. Il est recommandé d'être deux pour faciliter le montage de ce produit.
- IV. Les principaux types de matériel utilisés pour assembler ce produit sont : des goujons en bois, des vis et des boulons.
- V. La colle fournie a pour but de maintenir en place les goujons en bois. Quand vous insérez les goujons, localisez le trou approprié pour le goujon, déposez une petite quantité de colle dans le trou et insérez le goujon. Essayez l'excès de colle immédiatement.



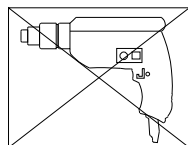
Dans les prochaines étapes de montage, lorsque des goujons sont nécessaires pour assembler les pièces, déposez une petite quantité de colle à l'extrémité du goujon avant d'assembler les pièces. Essayez l'excès de colle immédiatement.



- VI. Un tournevis cruciforme est requis pour le montage de ce produit.

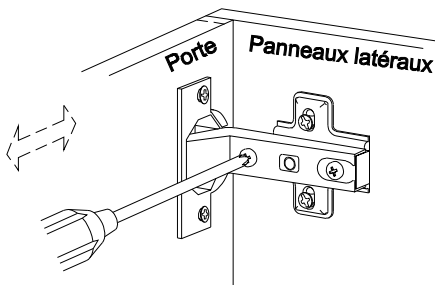


- VII. Des outils électriques ne doivent pas être utilisés pour monter ce produit.

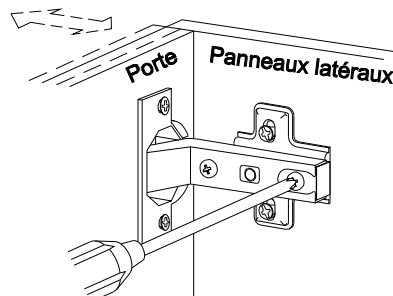


- VIII. Une perceuse peut être nécessaire pour fixer le produit au mur.

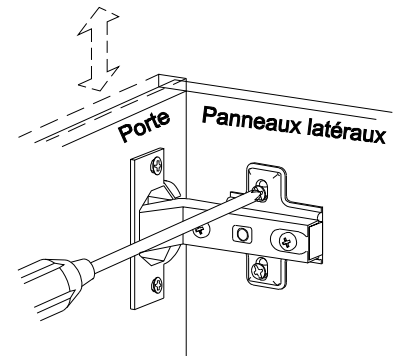
- IX. Les charnières dissimulées sont réglables en trois sens.



À l'horizontale  
par réglage de vis



intérieur et extérieur  
en desserrant le bras de la  
charnière vis de montage  
ou par réglage de verrou à  
came

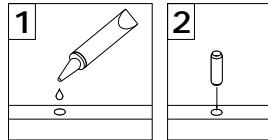


À la verticale  
Par les fentes dans la plaque  
de montage ou par réglage de  
verrou à came

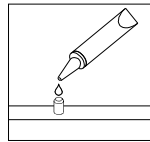
(FR)

# Pautas generales para el ensamblaje

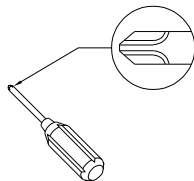
- I. Asegúrese de que todas las partes y herrajes estén disponibles antes del ensamblaje.
- II. Siga cada paso cuidadosamente para garantizar el ensamblaje correcto de este producto.
- III. Se recomienda que dos personas realicen el ensamblaje de este producto para una mayor facilidad.
- IV. Los tres tipos principales de herraje usados para ensamblar este producto son: clavijas de madera, tornillos y pernos.
- V. El pegamento que se proporciona es para asegurar las clavijas de madera en su lugar. Cuando inserte las clavijas, ubique el agujero adecuado para la clavija, coloque una pequeña cantidad de pegamento en el agujero e inserte la clavija. Limpie el exceso de pegamento de inmediato.



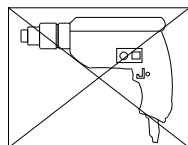
En los pasos posteriores del ensamblaje, cuando las clavijas sean necesarias para fijar las partes del ensamblaje, coloque una pequeña cantidad de pegamento en el extremo de la clavija antes de unir las partes. Limpie el exceso de pegamento de inmediato.



- VI. Es necesario un destornillador Phillips para el ensamblaje de este producto.

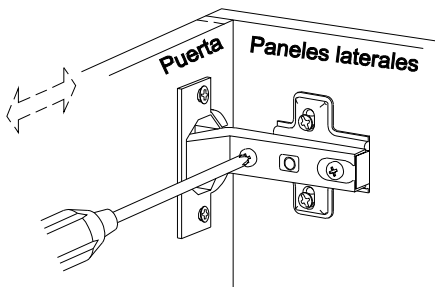


- VII. No se deberán usar herramientas eléctricas en el ensamblaje de este producto.

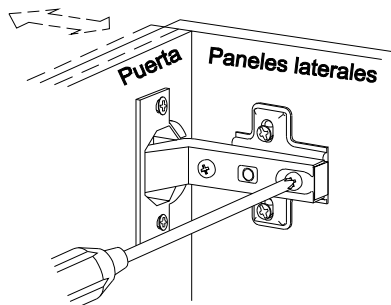


- VIII. Es probable que se necesite un taladro para asegurar el producto a la pared.

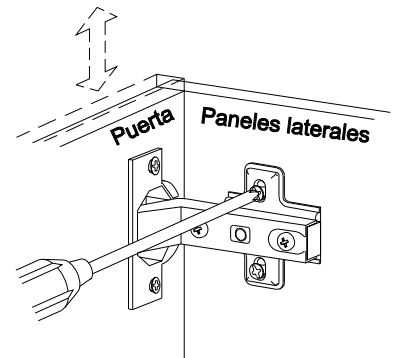
- IX. Las bisagras ocultas son ajustables en tres formas.



Horizontal  
mediante el ajuste del tornillo



Hacia adentro o afuera  
al aflojar el brazo de la bisagra  
tornillo de montaje o mediante  
ajuste de la leva

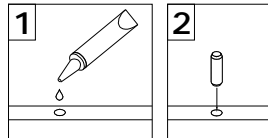


Vertical  
por medio de ranuras en la  
placa de montaje o mediante  
el ajuste de la leva

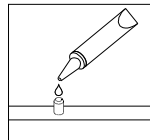
(ESP)

# Allgemeine Montagerichtlinien

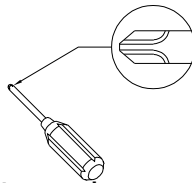
- I. Achten Sie darauf, dass vor Beginn der Montage alle Bauteile und Hardware zur Verfügung stehen.
- II. Befolgen Sie jeden Schritt genau, um die ordnungsgemäße Montage dieses Produkts zu gewährleisten.
- III. Es werden zwei Personen empfohlen, um die Montage dieses Produkts zu vereinfachen.
- IV. Die drei Haupttypen von Beschlägen, die zur Montage dieses Produkts verwendet werden, sind: Holzdübel Schrauben und Bolzen.
- V. Der mitgelieferte Leim dient zur Befestigung von Holzdübeln. Beim ersten Einsetzen von Dübeln das passende Dübelloch finden, eine kleine Menge Kleber in das Loch geben und den Dübel einsetzen. Überschüssigen Kleber sofort abwischen.



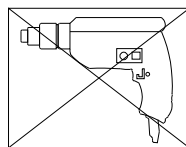
In zukünftigen Montageschritten, wenn Dübel zur Befestigung von Montageteilen benötigt werden, eine kleine Menge Klebstoff auf das Ende des Dübels geben, bevor die Teile miteinander befestigt werden. Überschüssigen Kleber sofort abwischen.



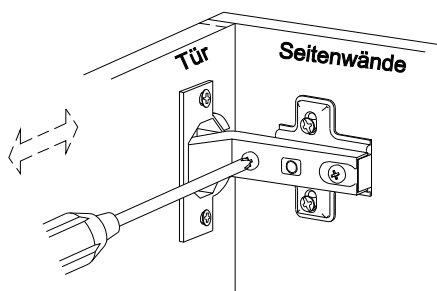
- VI. Zur Montage dieses Produkts wird ein Phillips Schlitzschraubenzieher benötigt.



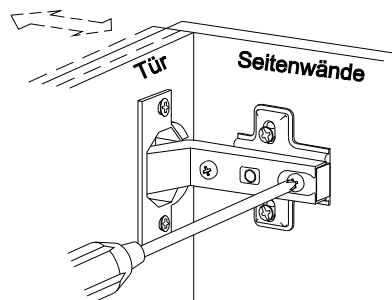
- VII. Es dürfen keine Elektrowerkzeuge zur Montage dieses Produkts verwendet werden.



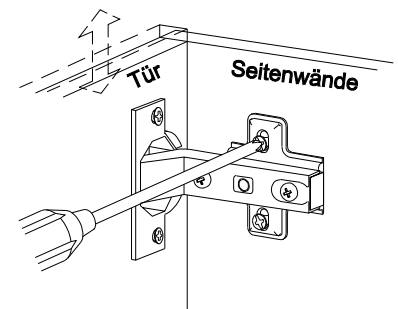
- VIII. Möglicherweise wird ein Bohrer benötigt, um das Produkt an der Wand zu befestigen.
- IX. Die verdeckten Scharniere sind in drei Richtungen verstellbar.



Horizontal  
durch eine Schraubenverstellung



Ein- und Ausschalten  
durch das Lösen des Scharnierarms  
oder durch eine Befestigungsschraube  
oder über einen Nocken Einstellung



Vertical  
Über die Schlitze in der Halterungsplatte  
oder über Nockenverstellung

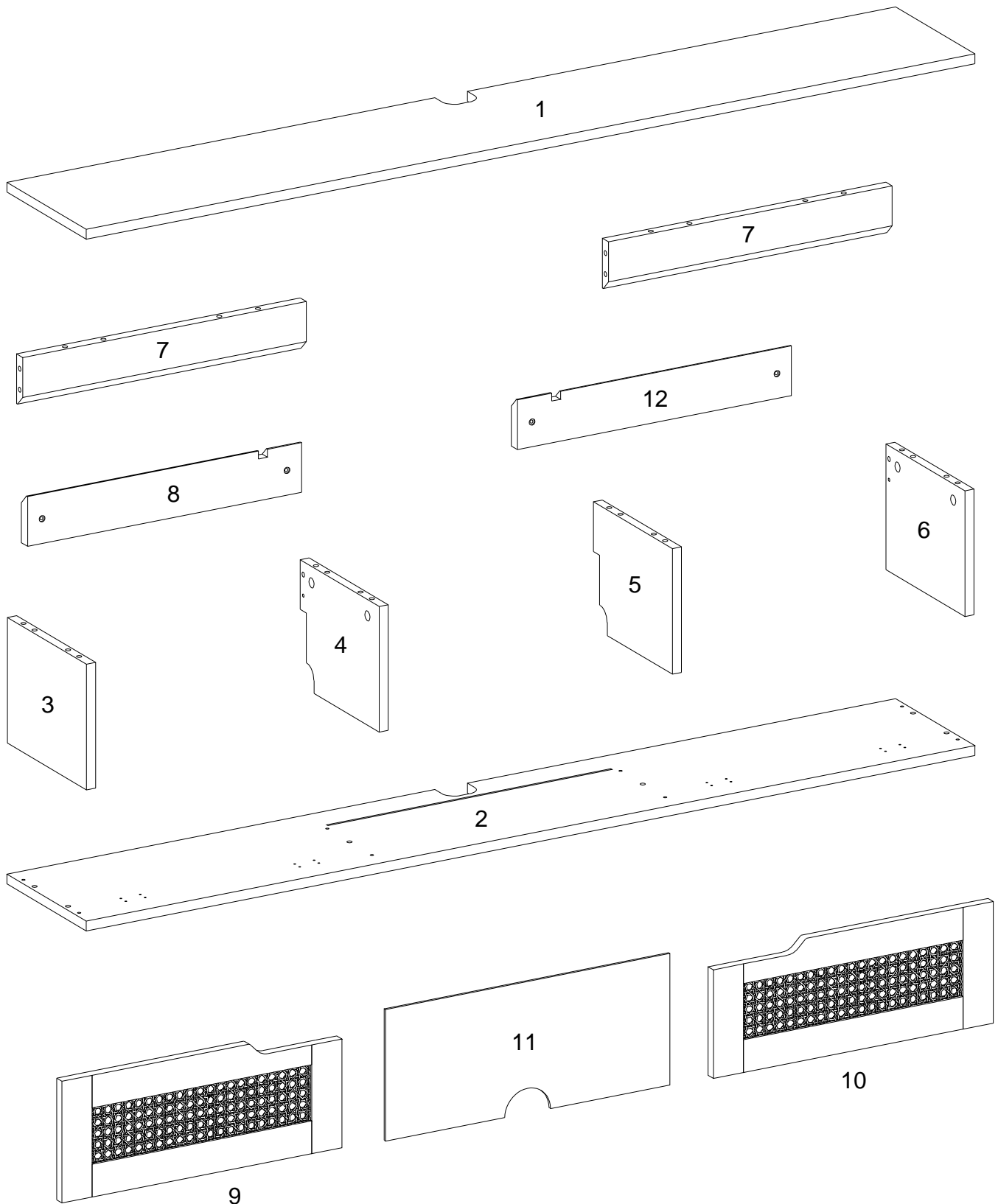
(DE)

# Parts List

Lista de piezas

Liste des pièces

# Stückliste


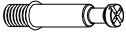

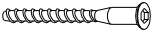



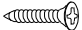
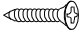


## Hardware List

### Liste des pièces

## Liste du matériel

### Teilleliste

A		Ø8x30mm	Wooden dowel Cheville en bois Clavija de madera Holzdübel	22 pcs
B		Ø6x35mm	Cam bolt Boulon à came Perno de leva Nockenschraube	16 pcs
C		Ø15x11mm	Cam lock Serrure à came Cerradura de leva Zylindermutter	16 pcs
D		Ø6x50mm	Screw Vis Tornillo Schraube	8 pcs
E		M 4	Hex key Clé hexagonale Llave hexagonal Inbusschlüssel	1 pc
F		Ø4x50mm	Screw Vis Tornillo Schraube	4 pcs
G		Ø26mm	Europe hinge Charnière Europe Bisagra de Europa Europa-Scharnier	4 pcs
H		Ø4x14mm	Screw Vis Tornillo Schraube	24 pcs
J		Ø4x14mm	Screw Vis Tornillo Schraube	4 pcs

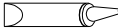
## Hardware List

## Liste des pièces

K  Ø30mm

L 

M  Ø30mm

N 

## Liste du matériel

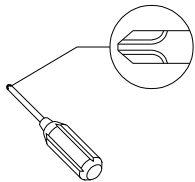
## Teilleliste

Door stopper 2 pcs  
Butée de porte  
Tapón de la puerta  
Türstopper

Nut 4 pcs  
Écrou  
Tuerca  
Mutter

Sticker 16 pcs  
Autocollant  
Pegatina  
Aufkleber

Glue tube 1 pc  
Tube de colle  
Tubo de pegamento  
Kleber in Tube



Philips head screwdriver required for assembly  
(not included)

Un tournevis cruciforme est requis pour l'assemblage.  
(non inclus)

Se requiere un destornillador de cabeza Philips para el montaje  
(no incluido)

Für die Montage benötigen Sie einen Kreuzschlitzschraubenzieher  
(nicht enthalten)

*The hardware quantities listed above are required for proper assembly. Some extra hardware may also have been included.*

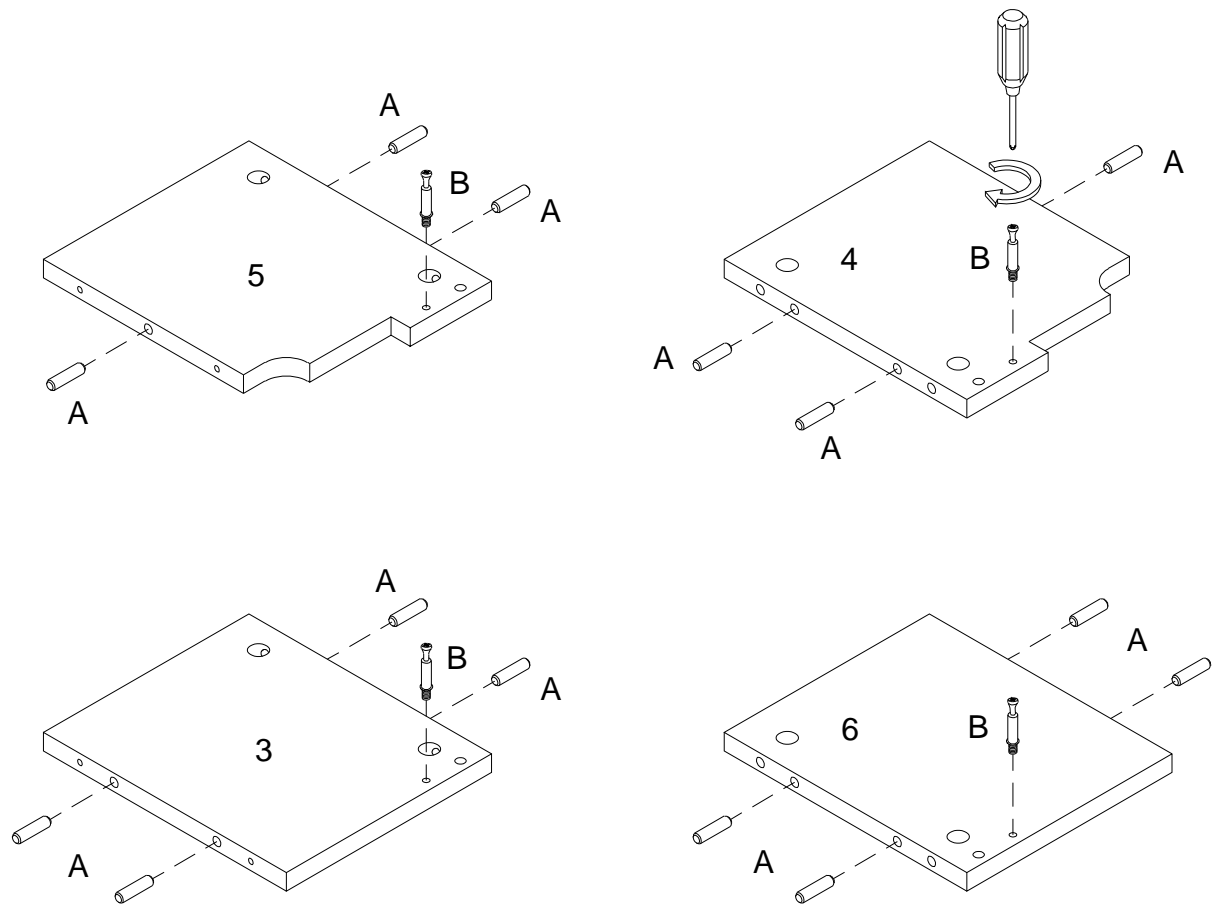
*Les quantités de matériel indiquées ci-dessus sont requises pour un montage adéquat. Du matériel supplémentaire peut aussi avoir été inclus.*

*Las cantidades de materiales antes mencionadas son necesarias para el ensamblaje apropiado. Se podrían incluir algunas piezas de materiales adicionales.*

*Für die ordnungsgemäße Montage sind die oben aufgeführten Mengen der jeweiligen Beschläge erforderlich. Möglicherweise sind zusätzliche Beschläge enthalten.*



# Step 1



(EN)

Insert wooden dowel (A) into part (3,4,5,6) .Attach cam bolt (B) to part (3,4,5,6) with Philips head screwdriver as per diagram.

(FR)

Insérez la cheville en bois (A) dans la pièce (3,4,5,6), puis fixez le boulon à came (B) à la pièce (3,4,5,6) avec le tournevis cruciforme conformément au schéma.

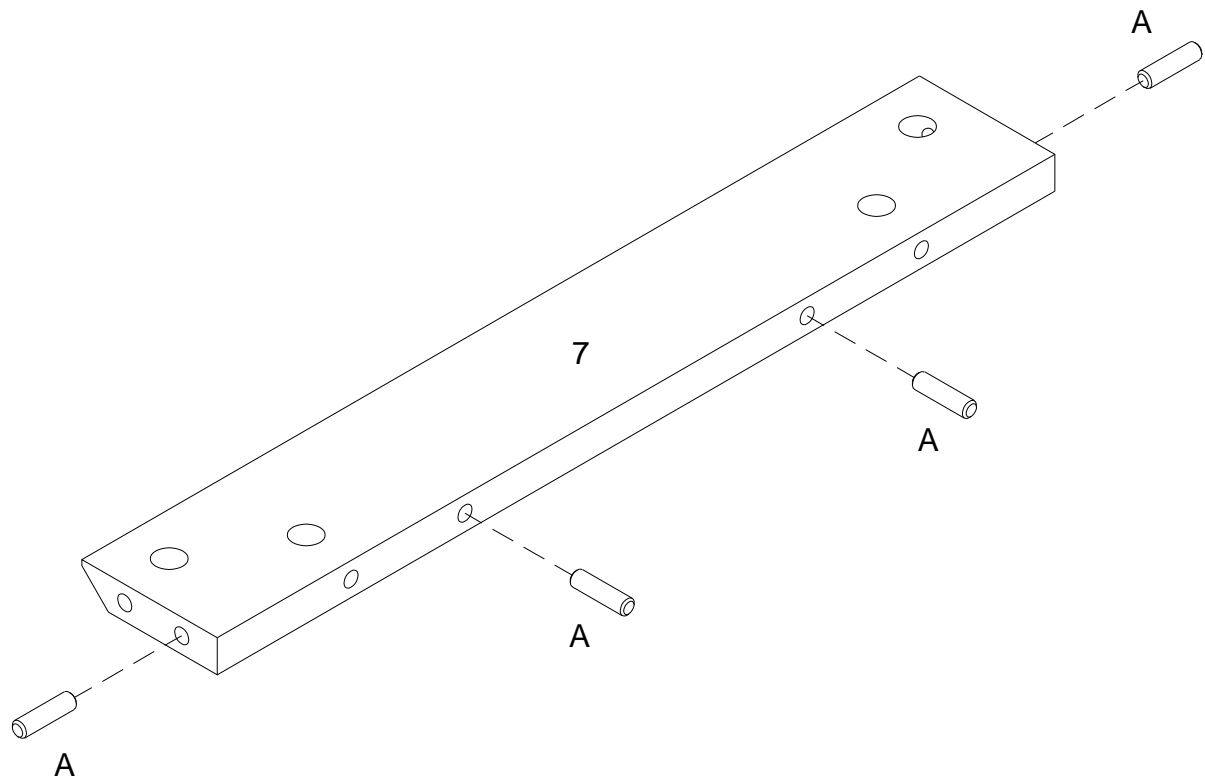
(ESP)

Inserte la clavija de madera (A) en la parte (3,4,5,6). Fije el perno de leva (B) a la parte (3,4,5,6) con un destornillador de cabeza Philips según el diagrama.

(DE)

Stecken Sie den Holzdübel (A) in das Teil (3,4,5,6) ein, befestigen Sie dann die Nockenschraube (B) in das Teil (3,4,5,6) mit dem Kreuzschlitzschraubendreher von Philips gemäß der Abbildung.

## Step 2



x 2

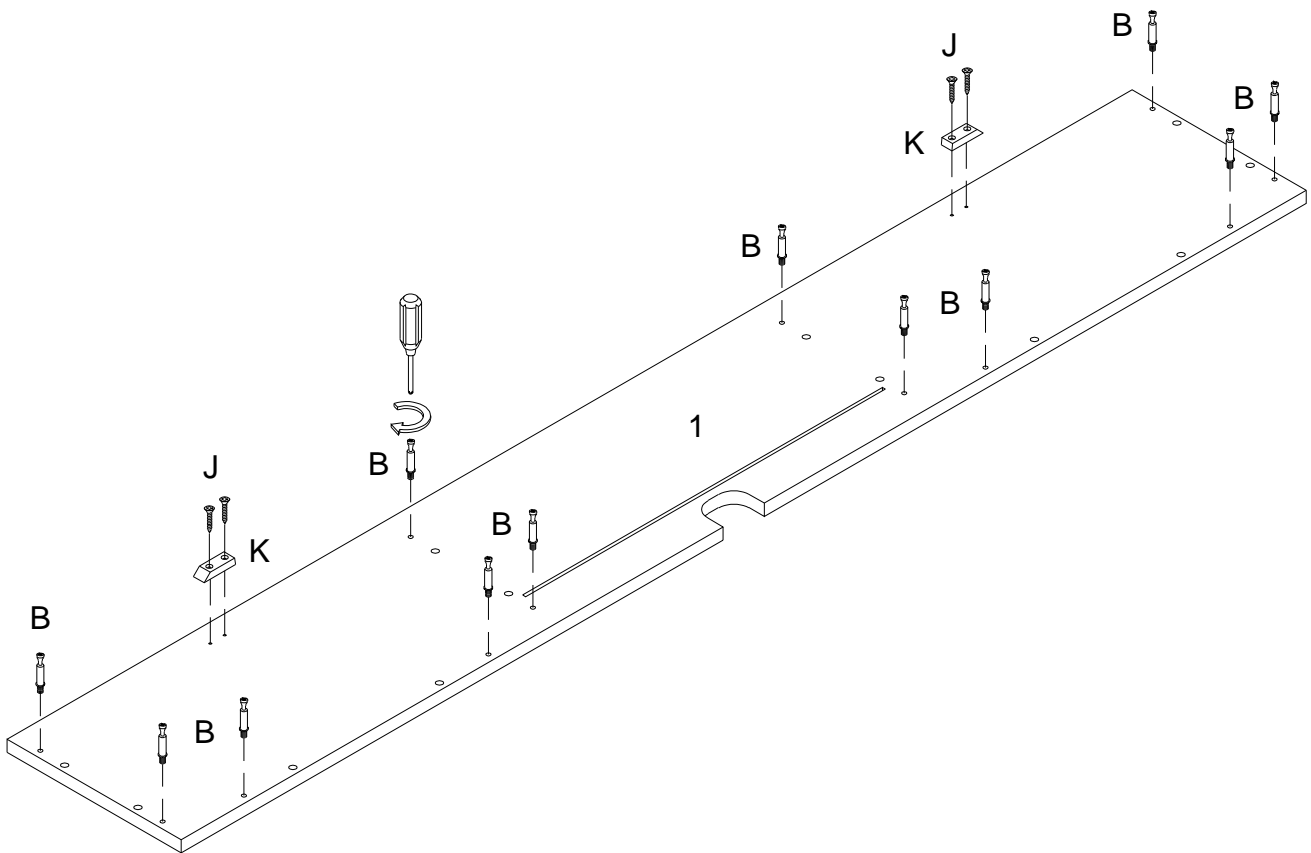
(EN)  
Insert wooden dowel (A) into part (7) as per diagram.

(FR)  
Insérez la cheville en bois (A) dans la pièce (7) selon le schéma.

(ESP)  
Inserte la clavija de madera (A) en la parte (7) según el diagrama.

(DE)  
Stecken Sie den Holzdübel (A) in das Teil (7) gemäß der Abbildung ein.

## Step 3



(EN)

Attach cam bolt (B) to part (1) with Philips head screwdriver. Using screw (J) secure door stopper (K) to part (1) with Philips head screwdriver as per diagram.

(FR)

Fixez le boulon à came (B) à la pièce (1) avec un tournevis cruciforme, puis utilisez la vis (J) pour fixer butée de porte (K) à la pièce (1) avec un tournevis cruciforme conformément au schéma.

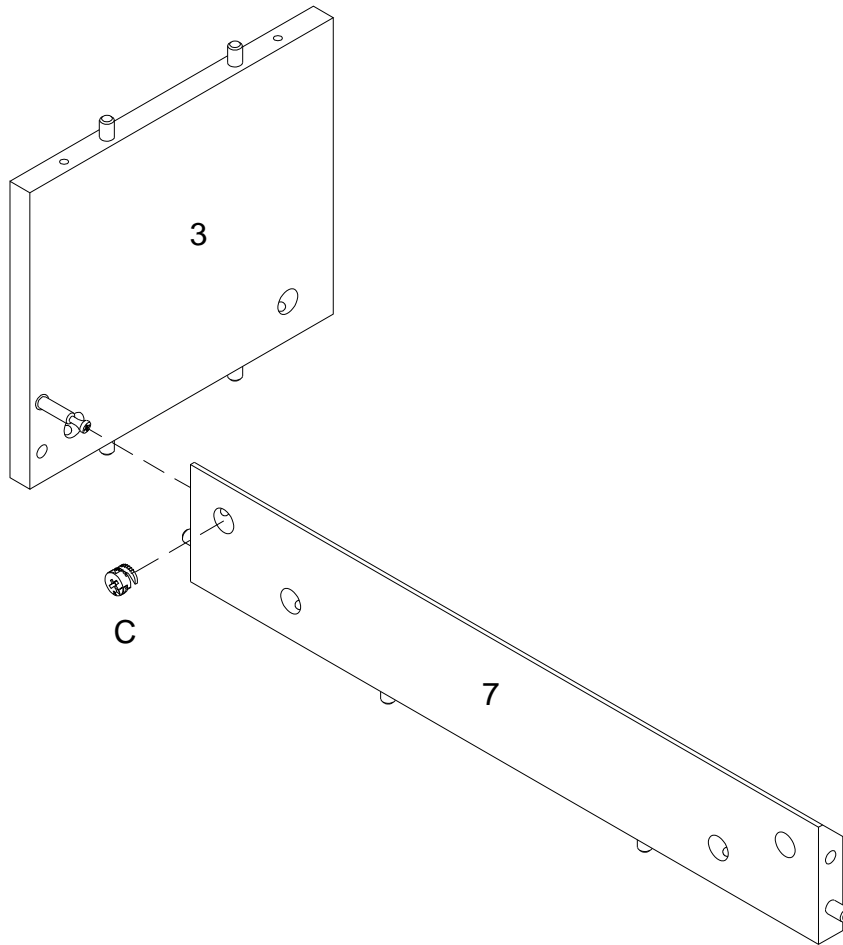
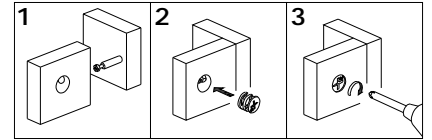
(ESP)

Asegure el perno de leva (B) a la parte (1) con un destornillador de cabeza Philips, luego use el tornillo (J) para fijar el tapón de la puerta (K) a la parte (1) con un destornillador de cabeza Philips como se muestra en el diagrama.

(DE)

Befestigen Sie die Nockenschraube (B) ins Teil (1) durch den Kreuzschlitzschraubendreher von Philips und sichern den Türstopper (K) ans Teil (1) mit der Schraube (J) durch den Kreuzschlitzschraubendreher von Philips gemäß der Abbildung.

# Step 4



(EN)

Using cam lock (C) secure part (7) into part (3) with Philips head screwdriver as per diagram.

(FR)

Utilisez le verrou à came (C) pour fixer la pièce (7) dans la pièce (3) avec un tournevis cruciforme conformément au schéma.

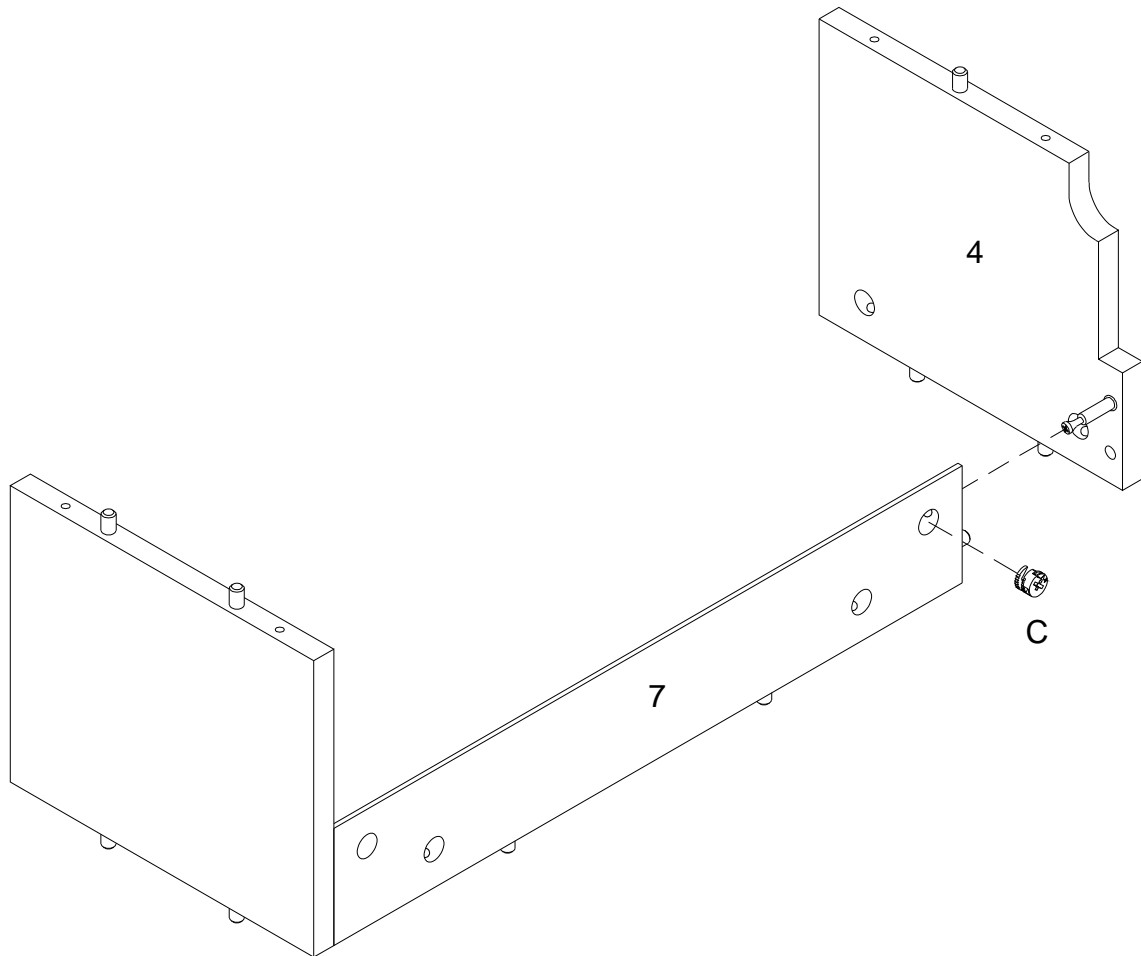
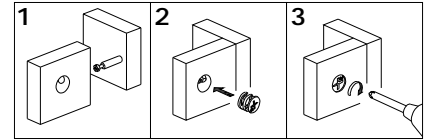
(ESP)

Use el cierre de leva (C) para fijar la parte (7) en la parte (3) con un destornillador de cabeza Philips como se muestra en el diagrama.

(DE)

Befestigen Sie das Teil (7) in das Teil (3) mit der Zylindermutter (C) durch den Kreuzschlitzschraubendreher von Philips gemäß der Abbildung.

# Step 5



(EN)

Using cam lock (C) secure part (7) into part (4) with Philips head screwdriver as per diagram.

(FR)

Utilisez le verrou à came (C) pour fixer la pièce (7) dans la pièce (4) avec un tournevis cruciforme conformément au schéma.

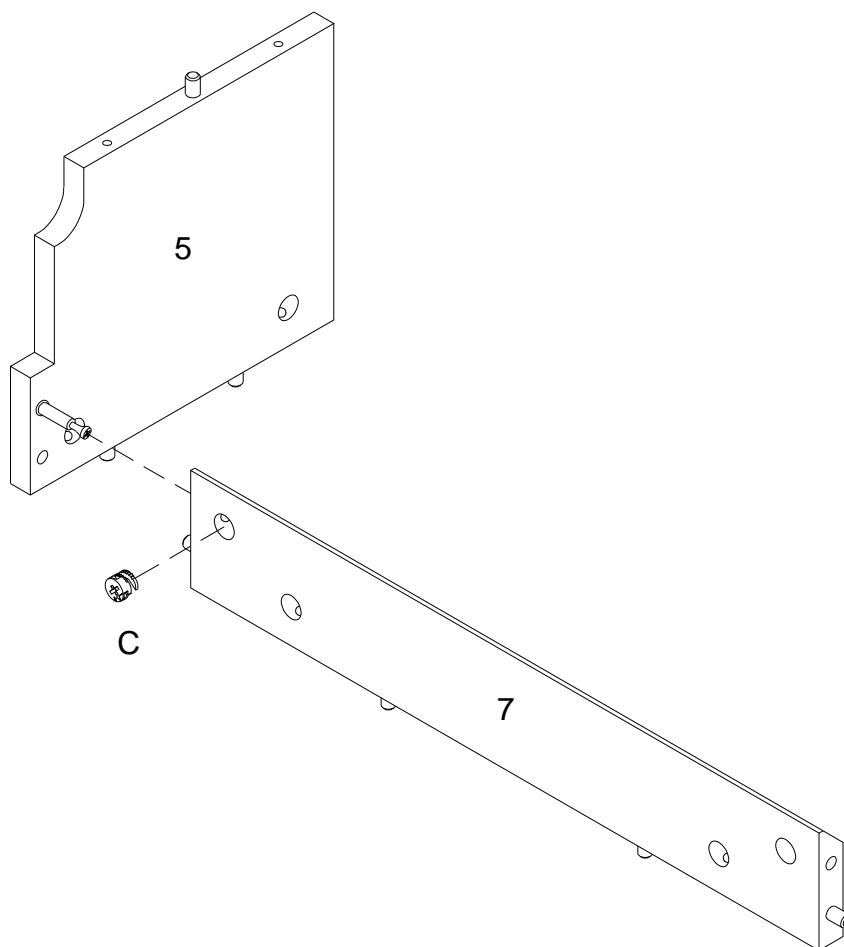
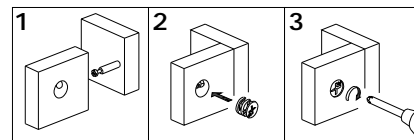
(ESP)

Use el cierre de leva (C) para fijar la parte (7) en la parte (4) con un destornillador de cabeza Philips como se muestra en el diagrama.

(DE)

Befestigen Sie das Teil (7) in das Teil (4) mit der Zylindermutter (C) durch den Kreuzschlitzschraubendreher von Philips gemäß der Abbildung.

## Step 6



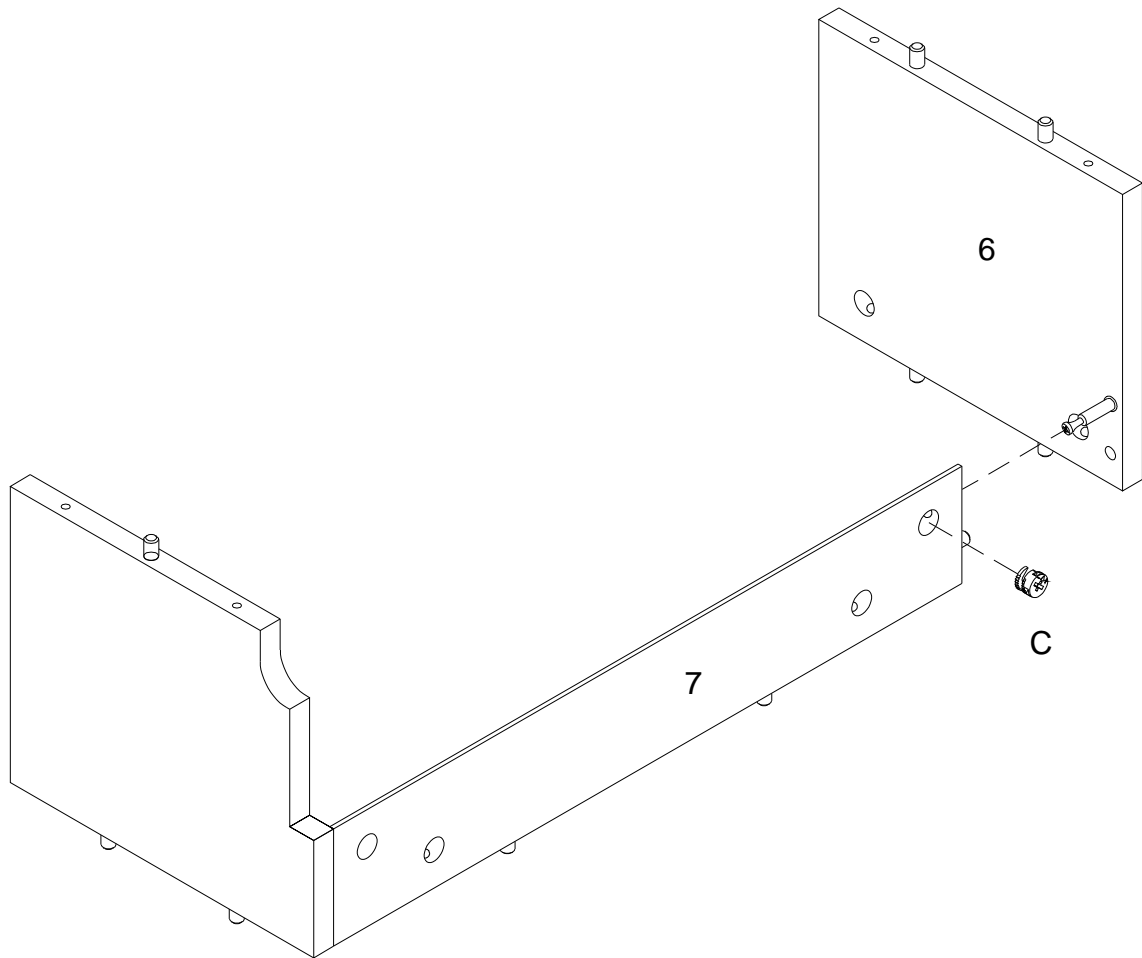
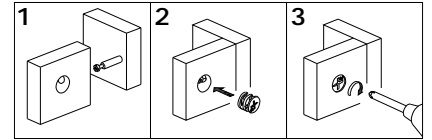
(EN)  
Using cam lock (C) secure part (7) into part (5) with Philips head screwdriver as per diagram.

(FR)  
Utilisez le verrou à came (C) pour fixer la pièce (7) dans la pièce (5) avec un tournevis cruciforme conformément au schéma.

(ESP)  
Use el cierre de leva (C) para fijar la parte (7) en la parte (5) con un destornillador de cabeza Philips como se muestra en el diagrama.

(DE)  
Befestigen Sie das Teil (7) in das Teil (5) mit der Zylindermutter (C) durch den Kreuzschlitzschraubendreher von Philips gemäß der Abbildung.

# Step 7



(EN)

Using cam lock (C) secure part (7) into part (6) with Philips head screwdriver as per diagram.

(FR)

Utilisez le verrou à came (C) pour fixer la pièce (7) dans la pièce (6) avec un tournevis cruciforme conformément au schéma.

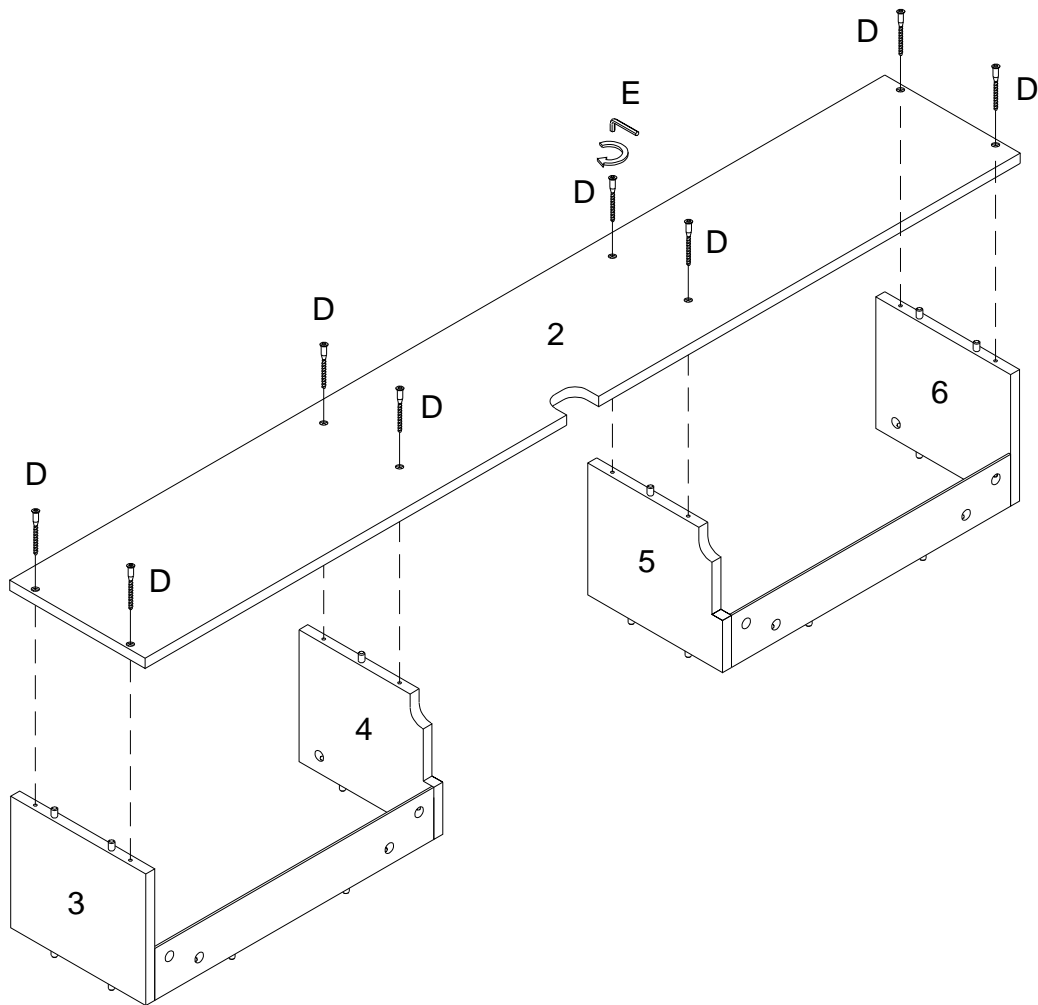
(ESP)

Use el cierre de leva (C) para fijar la parte (7) en la parte (6) con un destornillador de cabeza Philips como se muestra en el diagrama.

(DE)

Befestigen Sie das Teil (7) in das Teil (6) mit der Zylindermutter (C) durch den Kreuzschlitzschraubendreher von Philips gemäß der Abbildung.

## Step 8



(EN)

Using screw (D) secure part (2) to part (3,4,5,6) with Hex key (E) as per diagram.

(FR)

Utilisez la vis (D) pour fixer la pièce (2) à la pièce (3,4,5,6) avec la clé hexagonale (E) conformément au schéma.

(ESP)

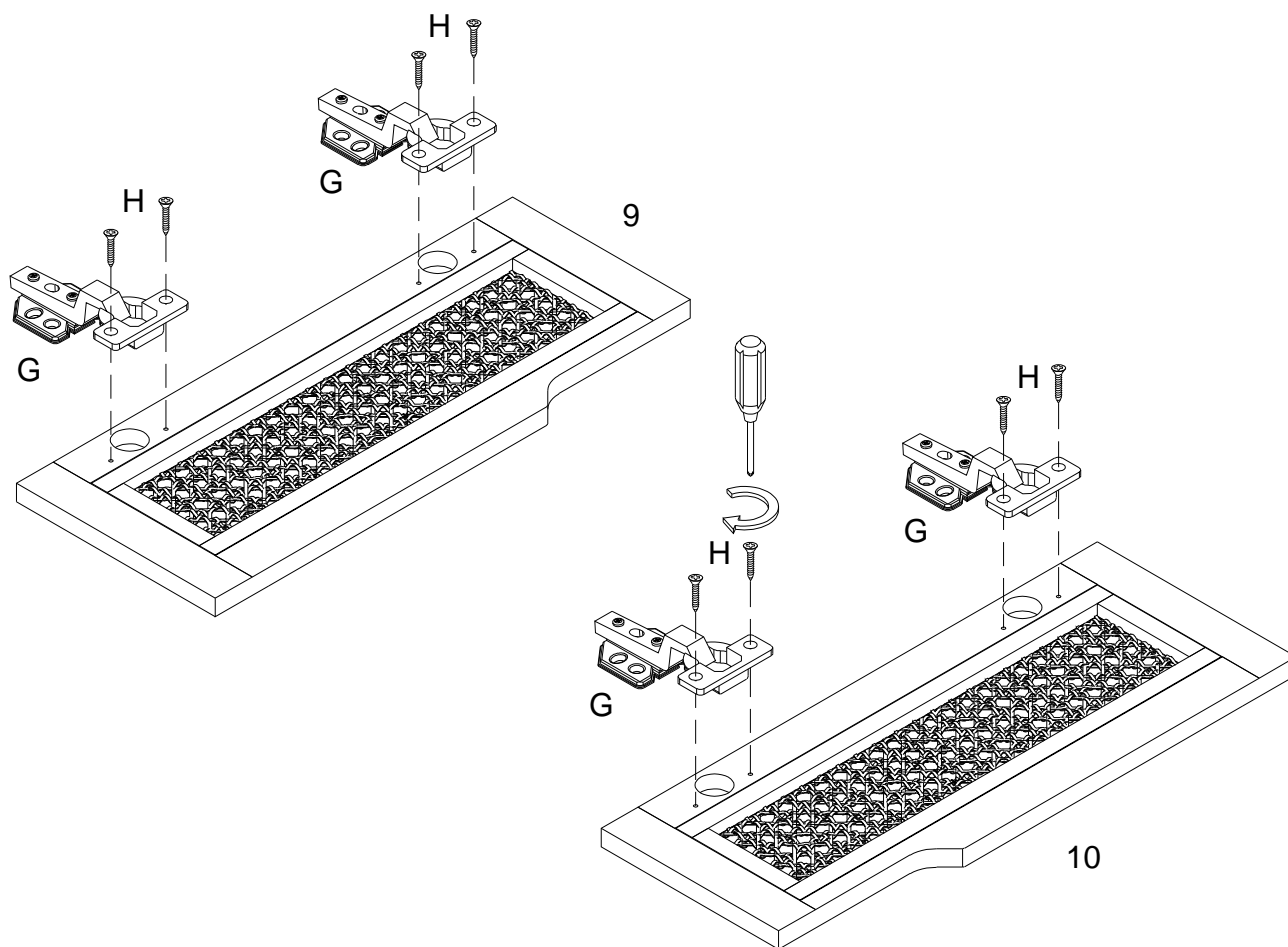
Use el tornillo (D) para fijar la parte (2) a la parte (3,4,5,6) con la llave hexagonal (E) según el diagrama.

(DE)

Befestigen Sie das Teil (2) an das Teil (3,4,5,6) mit der Schraube (D) durch den Inbusschlüssel (E) gemäß der Abbildung.



## Step 9



(EN)

Using screw (H) secure Europe hinge (G) to part (9,10) with Philips head screwdriver as per diagram.

(FR)

Utilisez la vis (H) pour fixer la Charnière Europe (G) dans la pièce (9,10) avec un tournevis cruciforme conformément au schéma.

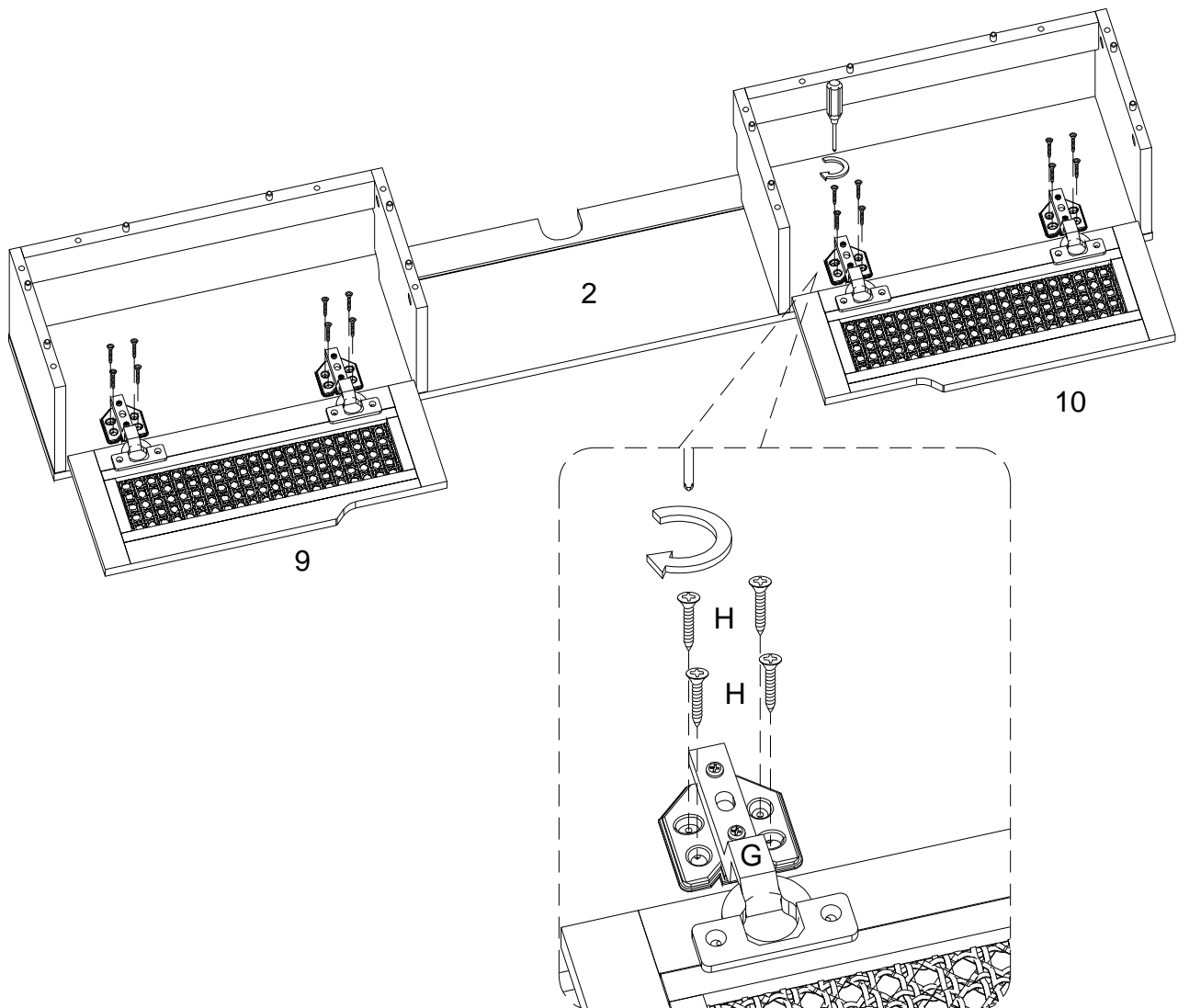
(ESP)

Use el tornillo (H) para fijar la Bisagra de Europa (G) en la parte (9,10) con un destornillador de cabeza Philips según el diagrama.

(DE)

Befestigen Sie das Europa-Scharnier (G) in das Teil (9,10) durch den Kreuzschlitzschraubendreher von Philips mit der Schraube (H) gemäß der Abbildung.

# Step 10



(EN)

Using screw (H) secure Europe hinge (G) on part (2) with Philips head screwdriver as per diagram. Note: Adjust the gaps on the left and right sides of the door evenly.

(FR)

Utilisez la vis (H) pour fixer la Charnière Europe (G) dans la pièce (2) avec un tournevis cruciforme conformément au schéma. Remarque: Ajustez les espaces sur les côtés gauche et droit de la porte de manière égale.

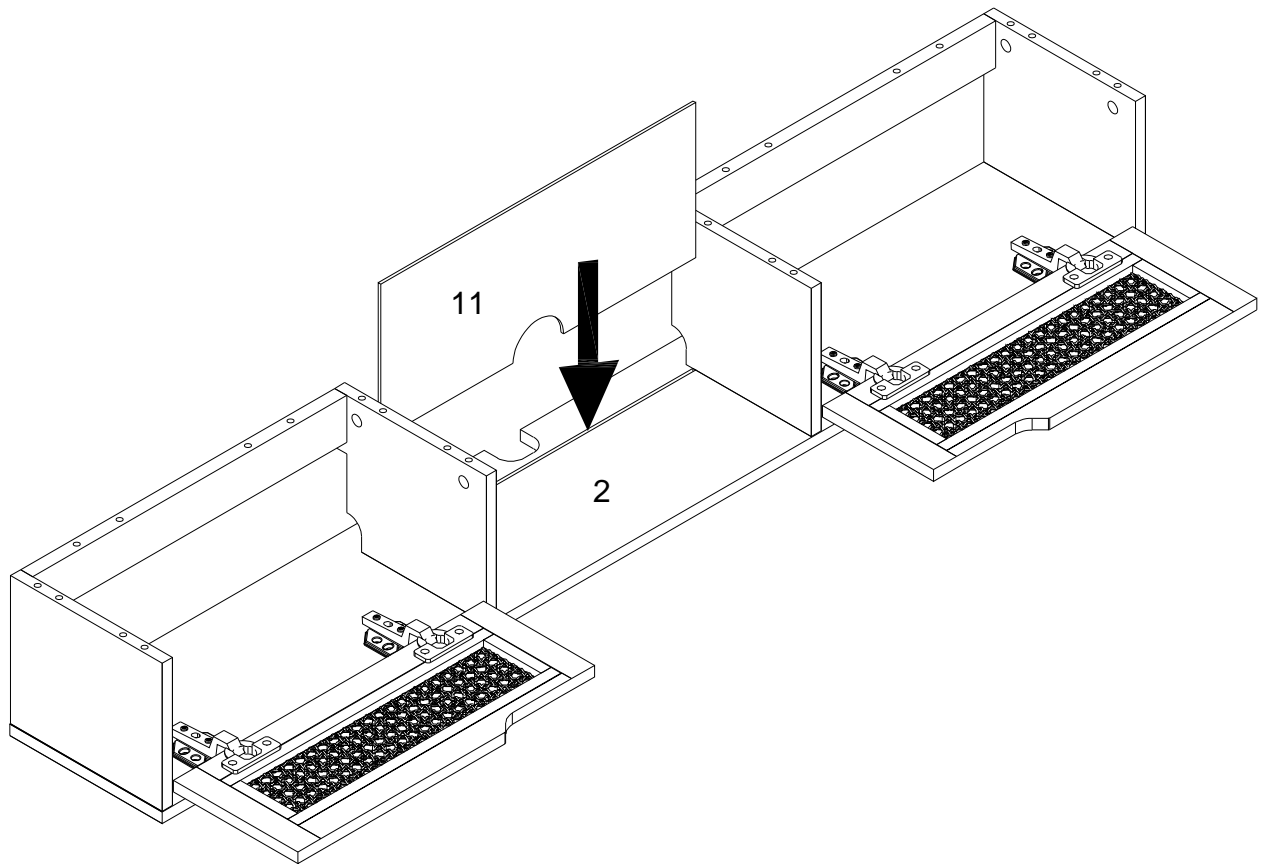
(ESP)

Use el tornillo (H) para fijar la Bisagra de Europa (G) en la parte (2) con un destornillador de cabeza Philips según el diagrama. Nota: Ajuste uniformemente los espacios de los lados izquierdo y derecho de la puerta.

(DE)

Befestigen Sie das Europa-Scharnier (G) in das Teil (2) durch den Kreuzschlitzschraubendreher von Philips mit der Schraube (H) gemäß der Abbildung. Hinweis: Stellen Sie die Lücken auf der linken und rechten Seite der Tür gleichmäßig ein.

# Step 11



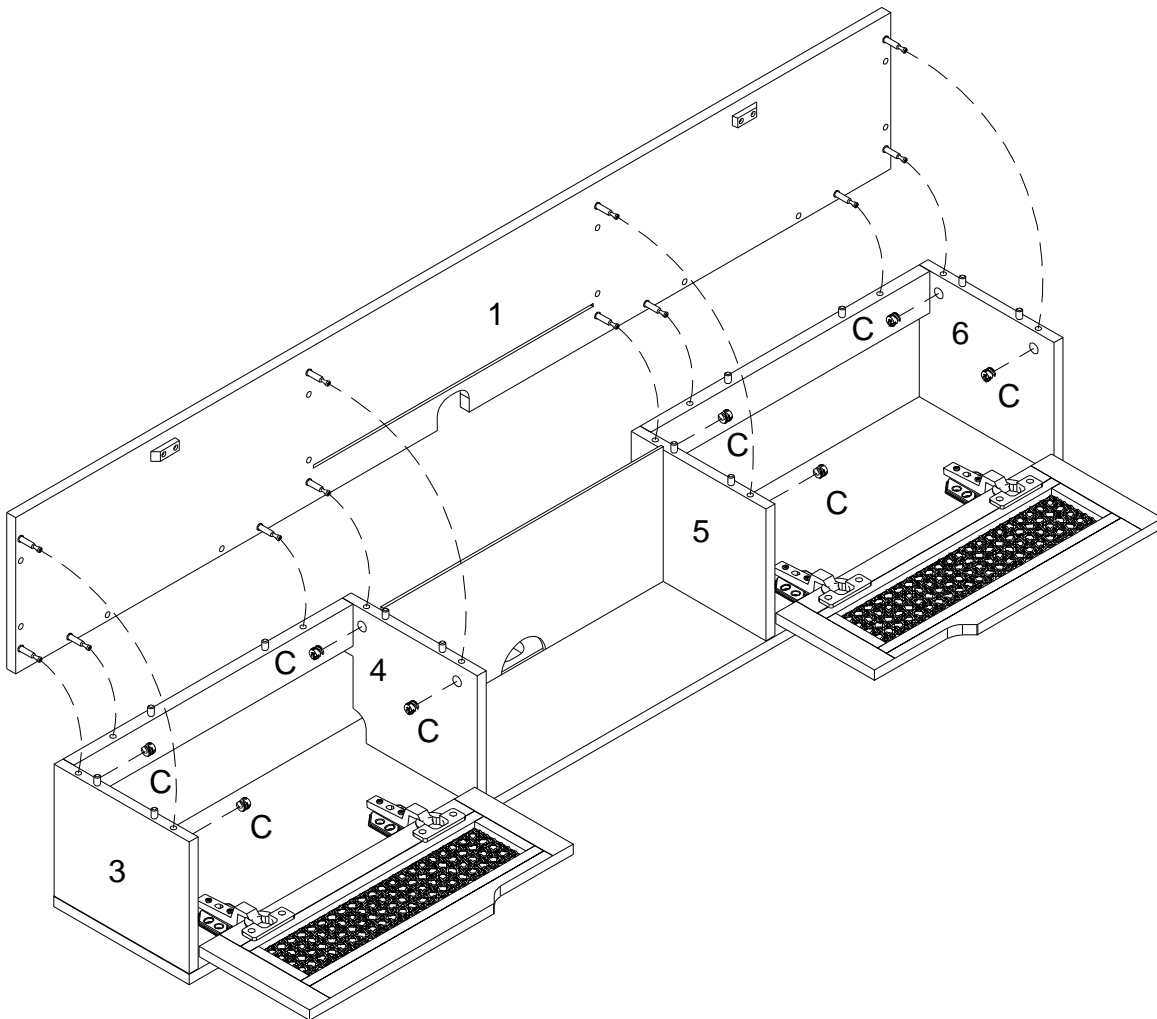
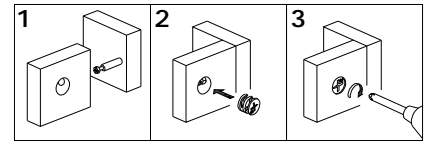
(EN)  
Insert Part (11) into part (2) as per diagram.

(FR)  
Insérez la pièce (11) dans la pièce (2) selon le schéma.

(ESP)  
Inserte la parte (11) en la parte (2) según el diagrama.

(DE)  
Setzen Sie das Teil (11) in das Teil (2) gemäß der Abbildung ein.

# Step 12



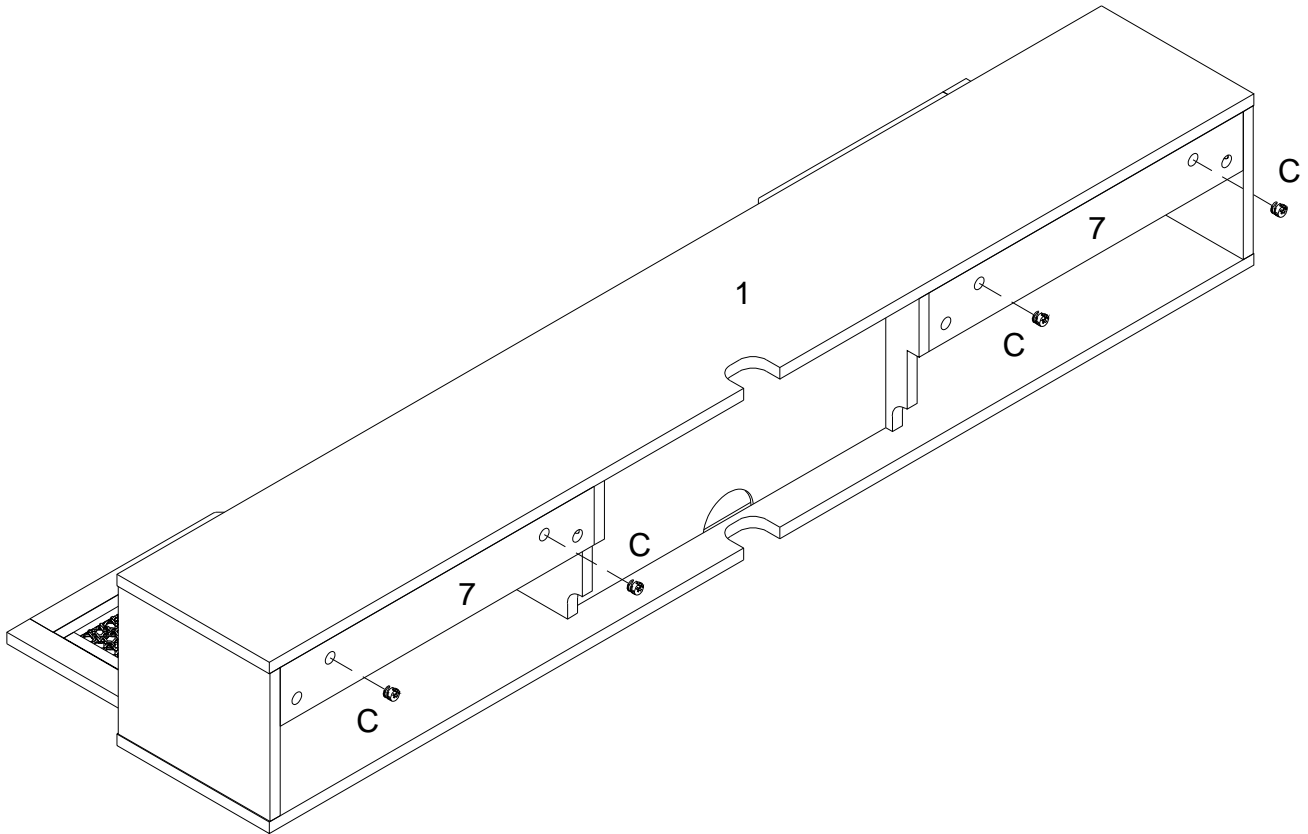
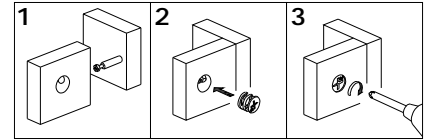
(EN)  
Using cam lock (C) secure part (1) into part (3,4,5,6) with Philips head screwdriver as per diagram.

(FR)  
Utilisez le verrou à came (C) pour fixer la pièce (1) dans les pièces (3,4,5,6) avec un tournevis cruciforme conformément au schéma.

(ESP)  
Use el cierre de leva (C) para fijar la parte (1) en las partes (3,4,5,6) con un destornillador de cabeza Philips como se muestra en el diagrama.

(DE)  
Befestigen Sie das Teil (1) in das Teil (3,4,5,6) mit der Zylindermutter (C) durch den Kreuzschlitzschraubendreher von Philips gemäß der Abbildung.

# Step 13



(EN)

Using cam lock (C) secure part (7) into part (1) with Philips head screwdriver as per diagram.

(FR)

Utilisez le verrou à came (C) pour fixer la pièce (7) dans la pièce (1) avec un tournevis cruciforme conformément au schéma.

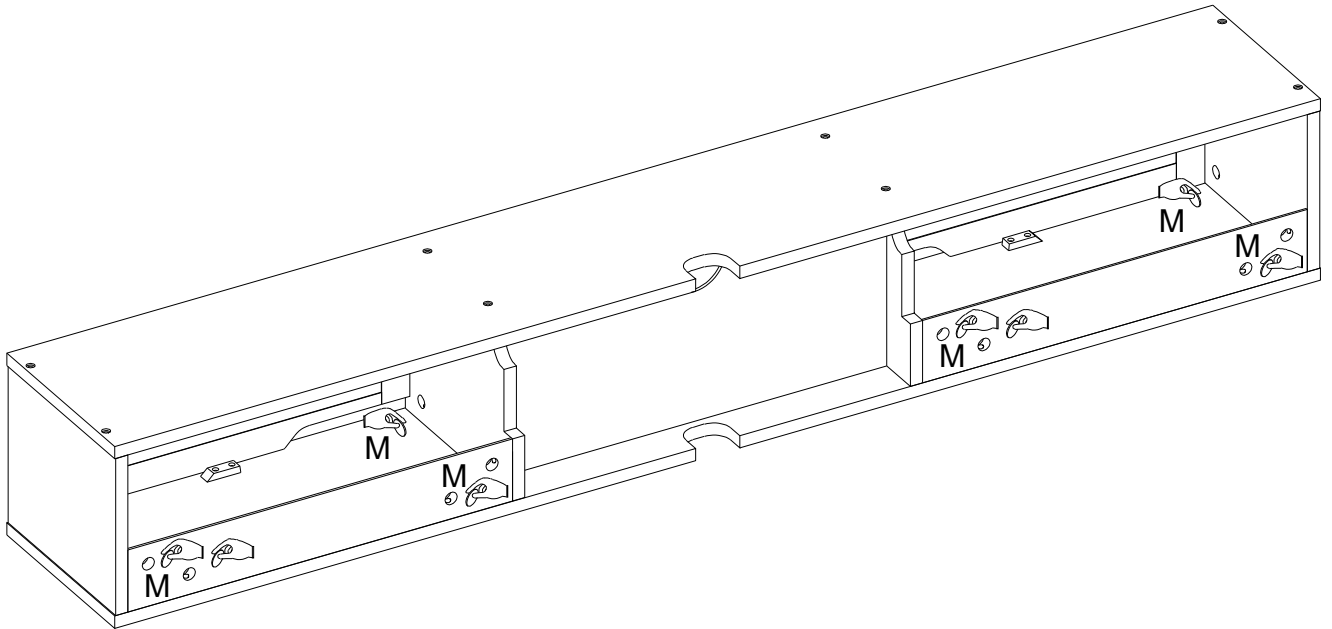
(ESP)

Use el cierre de leva (C) para fijar la parte (7) en la parte (1) con un destornillador de cabeza Philips como se muestra en el diagrama.

(DE)

Befestigen Sie das Teil (7) in das Teil (1) mit der Zylindermutter (C) durch den Kreuzschlitzschraubendreher von Philips gemäß der Abbildung.

# Step 14



(EN)  
Place sticker (M) to cover the hole as per diagram.

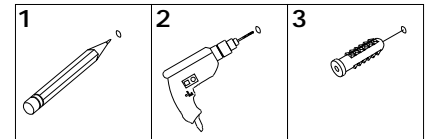
(FR)  
Placez l'autocollant (M) pour couvrir les trous conformément au schéma.

(ESP)  
Coloque la pegatina (M) para cubrir los agujeros según el diagrama.

(DE)  
Platzieren Sie den Aufkleber (M) auf die Bohrungen gemäß der Abbildung.

# Step 15-A

## WARNING



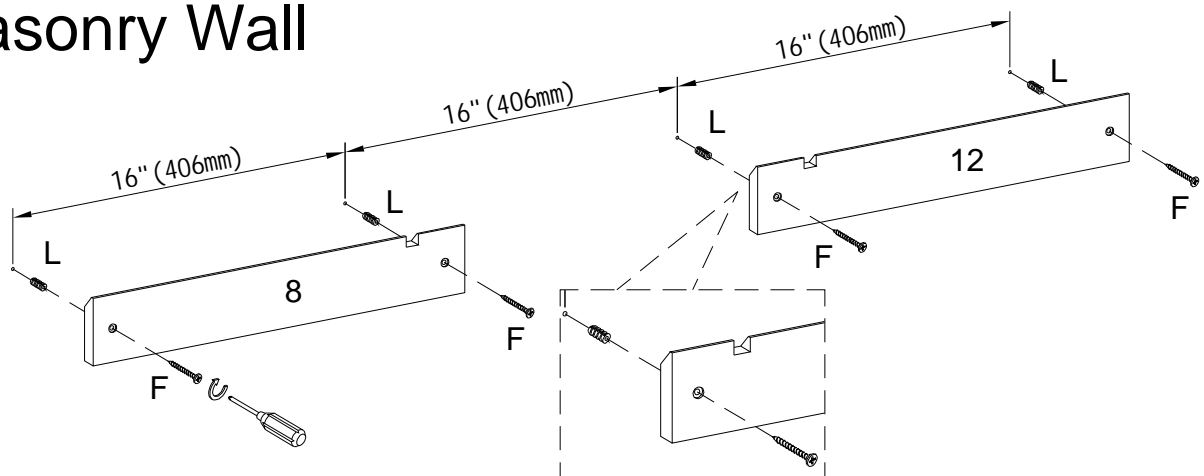
Serious or fatal injuries can occur from furniture tipping over. To prevent the furniture from tipping over we recommend that it is permanently fixed to the wall. Wall anchor and hardware are included with this product. Please make sure hardware is suitable for your walls before installing, as different wall materials may require different types of anchors.

Des blessures graves ou mortelles peuvent survenir à la suite d'un basculement des meubles. Pour éviter que les meubles ne basculent, nous recommandons qu'ils ne sont fixés en permanence au mur. L'ancrage mural et le matériel sont inclus dans ce produit. Veuillez assurez-vous que le matériel est adapté à vos murs avant d'installer, car différents matériaux muraux peuvent nécessiter différents types d'ancres.

Pueden producirse lesiones graves o mortales al volcar los muebles. Para evitar que los muebles se vuelquen, recomendamos que se fijen permanentemente a la pared. El anclaje de pared y los herrajes están incluidos en este producto. Asegúrese de que los herrajes sean adecuados para sus paredes antes de instalarlos, ya que los diferentes materiales de las paredes pueden requerir diferentes tipos de anclajes.

Beim Umkippen von Möbeln können schwere oder tödliche Verletzungen auftreten. Um ein Umkippen der Möbel zu verhindern, empfehlen wir, diese dauerhaft an die Wand zu befestigen. Wandanker und Hardware sind mit diesem Produkt enthalten. Bitte stellen Sie vor der Installation sicher, dass die Hardware für Ihre Wände geeignet ist, da für unterschiedliche Wandmaterialien möglicherweise unterschiedliche Arten von Ankern erforderlich sind.

## Masonry Wall



(EN)

Drill holes for fixing the wall Nut (L). Then using screw(F) attach the part (8 , 12) to Masonry Wall with Philips head screwdriver as per diagram. Note: Do not fully tighten screw (F) until assembly complete. This will help this unit to be fixed properly.

(FR)

Percez les trous pour fixer les ancrages Écrou (L). En utilisant la Vis (F) fixez la pièce (8 , 12) au mur de maçonnerie avec un tournevis cruciforme conformément au schéma. Remarque: Veuillez ne pas serrer complètement la vis (F) tant que l'assemblage n'est pas terminé. Cela aidera l'unité à être assemblées correctement.

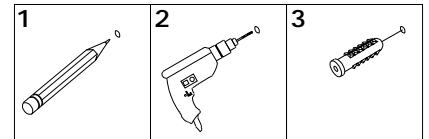
(ESP)

Perfore los agujeros para fijar los anclajes de Tuerca (L). Use el tornillo (F) para fijar la parte (8 , 12) a la pared de mampostería con un destornillador de cabeza Philips según el diagrama. No apriete completamente el tornillo (F) hasta que el montaje esté completo. Esto facilitará que la unidad se ensamblen correctamente.

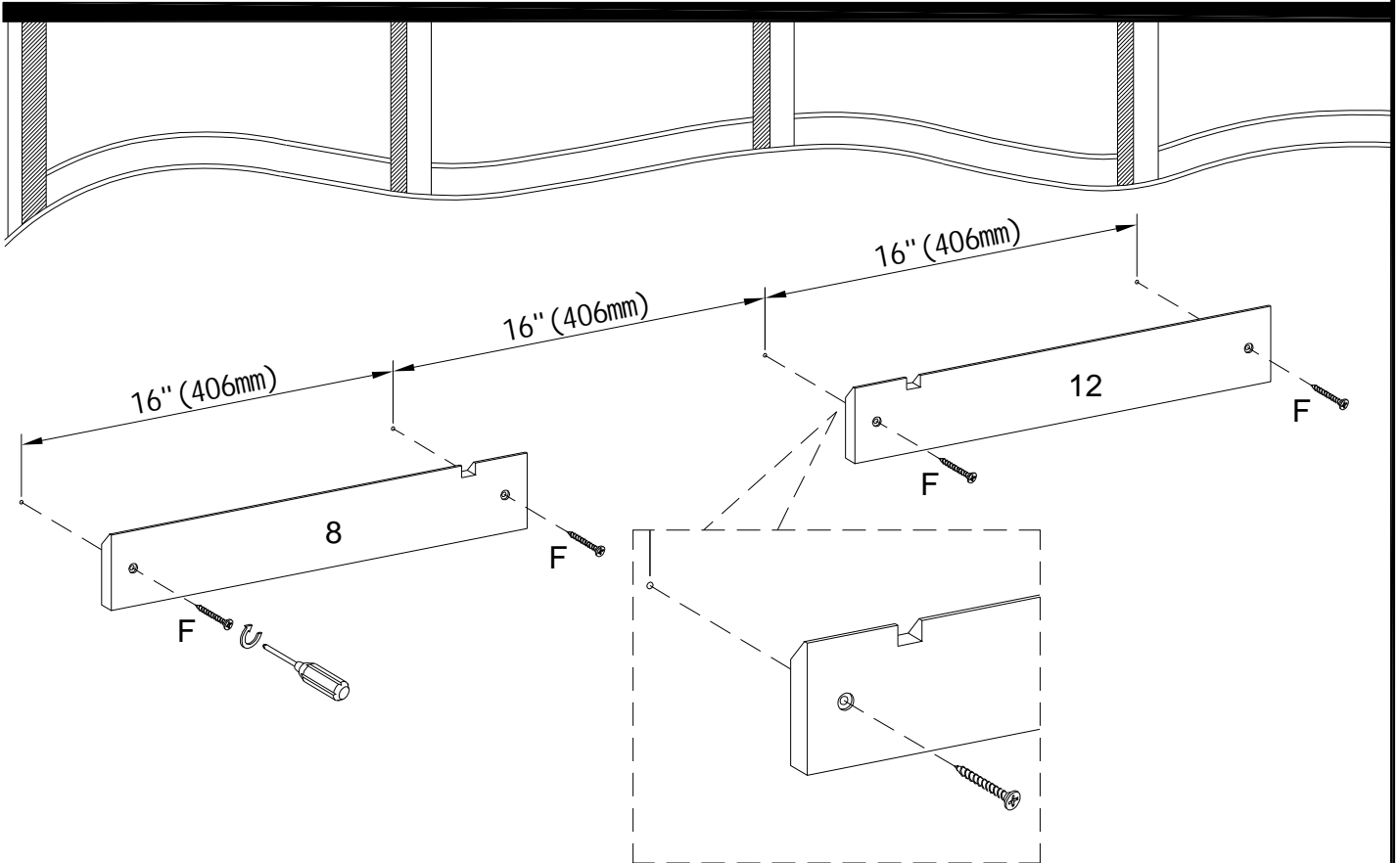
(DE)

Bohren Sie Löcher für die Befestigung der Maueranker (L). Befestigen Sie das Teil (8 , 12) an der Wand mit der Schraube (F) durch den Kreuzschlitzschraubendreher von Philips gemäß der Abbildung. Hinweis: Ziehen Sie nicht die Schraube (F) fest an, bis die Montage abgeschlossen ist. Dies dient zur richtigen Montage die Baueinheit.

## Step 15-B



# DRYWALL/WOODEN STUD INSTALLATION



(EN)

Using screw (F) attach the part (8 , 12) to Wooden Stud with Philips head screwdriver.  
Note: Screws must be installed directly into studs permanently.

(FR)

En utilisant la vis (F) fixez la pièce (8 , 12) aux montants en bois un tournevis cruciforme.  
Remarque: Les vis doivent être installées directement dans les montants de façon permanente.

(ESP)

Use el tornillo (F) para fijar la parte (8 , 12) a los montante de madera con un destornillador de cabeza Philips.  
Nota: Los tornillos deben instalarse directamente en los montantes permanentemente.

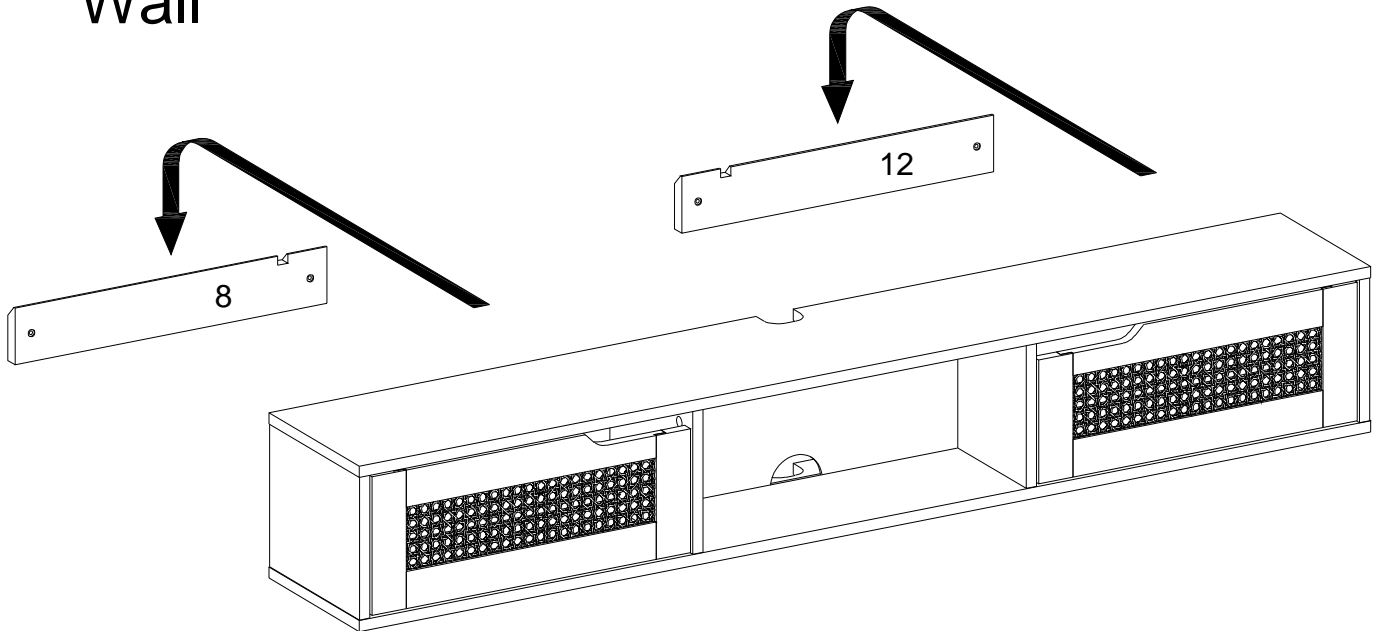
(DE)

Befestigen Sie das Teil (8 , 12) an die Holzpfosten mit der Schraube (F) durch den Kreuzschlitzschraubendreher von Philips.  
Hinweis: Die Schrauben müssen direkt und dauerhaft in die Pfosten eingebaut werden.



# Step 16

Wall



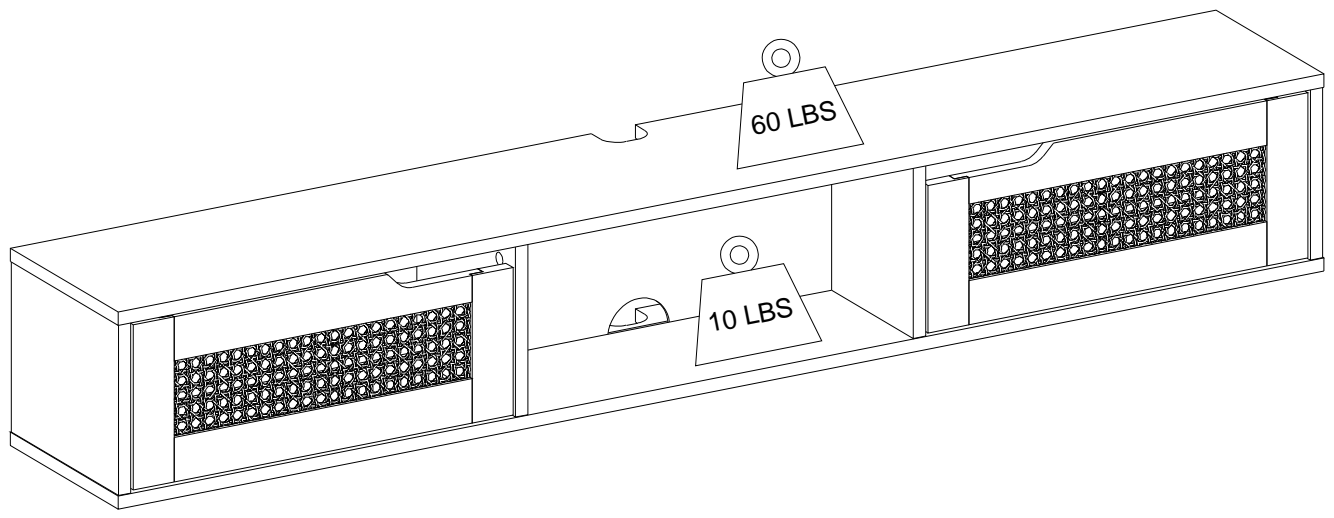
(EN)  
Hang part (7) on the part (8 , 12) as per diagram.

(FR)  
Accrochez la pièce (7) sur la pièce (8 , 12) selon le schéma.

(ESP)  
Cuelgue la parte (7) en la parte (8 , 12) según el diagrama.

(DE)  
Hängen Sie das Teil (7) auf das Teil (8 , 12) gemäß der Abbildung.

# Step 17



## Final Assembly

