

Before you begin / Antes de comenzar  
Avant de commencer



**BILT**



## 3D-GUIDED INTERACTIVE ASSEMBLY INSTRUCTIONS CAN BE FOUND IN BILT

DOWNLOAD THE FREE APP

**LAS INSTRUCCIONES DE ENSAMBLAJE INTERACTIVO  
GUIADAS EN 3D SE PUEDEN ENCONTRAR EN BILT**

DESCARGA LA APLICACIÓN GRATUITA

**LES INSTRUCTIONS D'ASSEMBLAGE INTERACTIF  
GUIDÉES EN 3D PEUVENT ÊTRE TROUVÉES EN BILT**

TÉLÉCHARGER L'APPLICATION GRATUITE

**MISSING SOMETHING? / ¿TE FALTA ALGO? /  
BESOIN DE PIÈCES DE RECHANGE ? / FEHLT ETWAS? / MANCA QUALCOSA?**



**USA/CANADA**  
parts.KidKraft.com

**EUROPEAN REGIONS**  
parts.KidKraft.eu

**AUSTRALIA**  
parts.KidKraft.au

### Welcome to the KidKraft family

We do our very best to ensure accuracy in every order, but occasionally we miss something. That's why our warranty covers every single part of your new product for 90 days after purchase. If you are missing parts or find any damage, it's easy to order replacements at **parts.KidKraft.com** in the US and **parts.kidkraft.eu** in Europe. You can also review your warranty, download assembly instructions and more by visiting **KidKraft.com**. Before you begin, download the free Bilt app for quicker and easier assembly and warranty experience.

### Bienvenido a la Familia Kidkraft

Hacemos nuestro mejor esfuerzo para asegurar la precisión en cada orden, pero a veces se nos olvida algo. Por este motivo, nuestra garantía cubre cada parte de su nuevo producto por los próximos 90 días después de su compra. Si a le falta alguna parte o si consigue algún daño en el producto, es muy sencillo solicitar un remplazo en **parts.KidKraft.com** en los Estados Unidos y en **parts.kidkraft.eu** en Europa. También puede revisar su garantía, descargar instrucciones de ensamblaje y mucho más visitando **KidKraft.com**. Antes de comenzar, descarga la aplicación Bilt gratuita para que el montaje y el uso de la garantía te resulten más sencillos.

### Bienvenue dans famille Kidkraft

Nous faisons de notre mieux pour assurer l'exactitude dans chaque commande, mais parfois nous manquons quelque chose. C'est pourquoi notre garantie couvre chaque partie de votre nouveau produit pendant 90 jours après l'achat. S'il vous manque des pièces ou si vous, c'est facile de commander des pièces de rechange chez **parts.KidKraft.com** aux États-Unis et **parts.kidkraft.eu** en Europe. Vous pouvez également consulter votre garantie, télécharger les instructions d'assemblage et plus encore en visitant **KidKraft.com**. Avant de commencer, téléchargez l'application Bilt gratuite qui stocke les instructions de montage claires et rapides de votre produit ainsi que sa garantie.

### Willkommen zu KidKraft Family

Wir geben unser Bestes, bei jeder Bestellung sicherzustellen, dass höchste Sorgfalt geboten wird, aber vereinzelt kann es vorkommen, dass wir etwas übersehen. Aus diesem Grund deckt unsere Garantie jedes einzelne Teil Ihres neuen Produkts für die Dauer von 90 Tagen nach Erwerb ab. Sie können ganz einfach Ersatzteile bei **parts.KidKraft.com** in den USA und **parts.KidKraft.eu** in Europa bestellen, sollten Teile fehlen oder Beschädigungen vorliegen. Besuchen Sie **KidKraft.com**, um unter anderem die Garantie einzusehen und Aufbauanleitungen herunterzuladen. Laden Sie sich die Bilt App herunter, bevor Sie starten. Sie hilft Ihnen bei der Montage und macht es Ihnen einfach, Ihre Garantien im Blick zu behalten.

### Benvenuti nella famiglia KidKraft

Facciamo del nostro meglio per garantire la precisione in ogni ordine, ma ogni tanto qualcosa può sfuggire. Ecco perché la nostra garanzia copre ogni singola parte del nuovo prodotto per 90 giorni dopo l'acquisto. In caso di parti mancanti o se si riscontrano danni, basta semplicemente richiedere la sostituzione su **parts.KidKraft.com** negli Stati Uniti e **parts.kidkraft.eu** in Europa. È anche possibile controllare la garanzia, scaricare le istruzioni di montaggio e altro ancora visitando **KidKraft.com**. Prima di iniziare, scarica l'app Bilt gratuita per un montaggio più rapido e semplice e un'esperienza di garanzia.

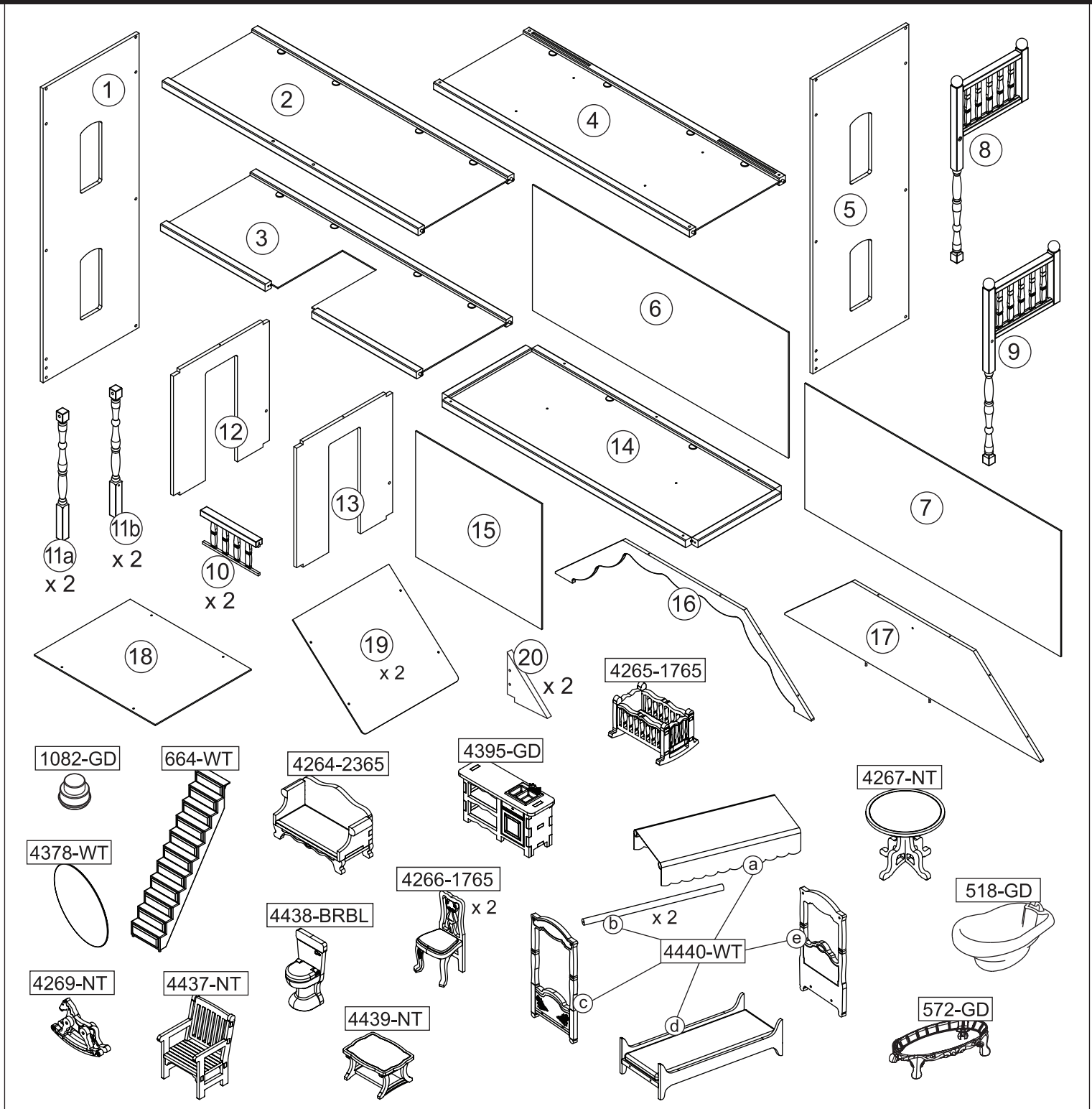
**Batch Code**  
**Code de lot**  
**Código De Lote**  
**Chargennummer**  
**Numero del lotto:**



REV 12/22/2021

Item Number  
 Número del artículo  
 Numéro d'article  
 Artikelnummern  
 Numero dell'articolo









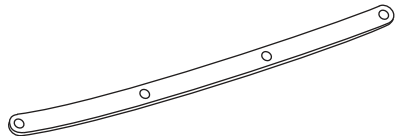
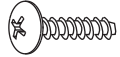




65956A



Parts and Hardware  
 Partes y Piezas Para Instalación  
 Pièces et matériel  
 Teile und Befestigungsmaterial  
 Parti e componenti meccanici



KidKraft®

<b>A</b> <b>x 33</b>  <b>42 mm</b> White / Blanco / Blanc / Weiß / Wit	<b>F</b> <b>x 4</b> 	<b>K</b> <b>x 2</b> 
<b>B</b> <b>x 8</b>  <b>42 mm</b> Natural / Natural / Naturel / Natur / Natuur	<b>G</b> <b>x 1</b>  <b>20 mm</b>	<b>L</b> <b>x 1</b> 
<b>C</b> <b>x 4</b>  <b>26 mm</b> White / Blanco / Blanc / Weiß / Wit	<b>H</b> <b>x 1</b>  <b>35 mm</b>	<b>M</b> <b>x 1</b> 
<b>D</b> <b>x 12</b>  <b>22 mm</b> Light Blue / Azul Claro / Bleue Clair / Hellblaue / Lichtblauwe	<b>I</b> <b>x 1</b> 	<b>x 1</b> 
<b>E</b> <b>x 4</b>  <b>22 mm</b> White / Blanco / Blanc / Weiß / Wit	<b>J</b> <b>x 1</b> 	

Parts and Hardware  
 Partes y Piezas Para Instalación  
 Pièces et matériel  
 Teile und Befestigungsmaterial  
 Parti e componenti meccanici

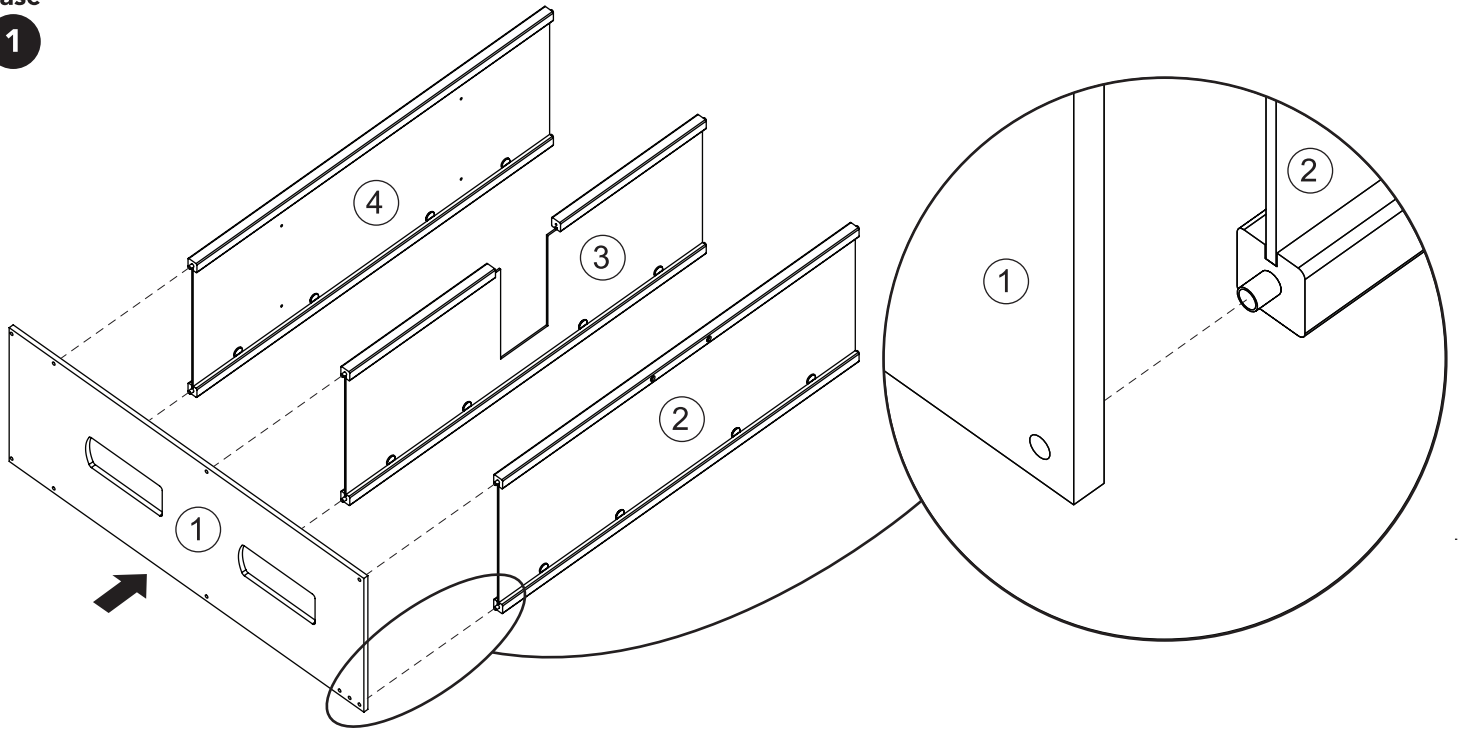
All hardware dimensions are approximate.  
 Todas las dimensiones de las herramientas  
 son aproximaciones.  
 Toutes les dimensions du matériel sont approximatives.  
 Tutte le dimensioni dell'hardware sono approssimative.



**KidKraft®**

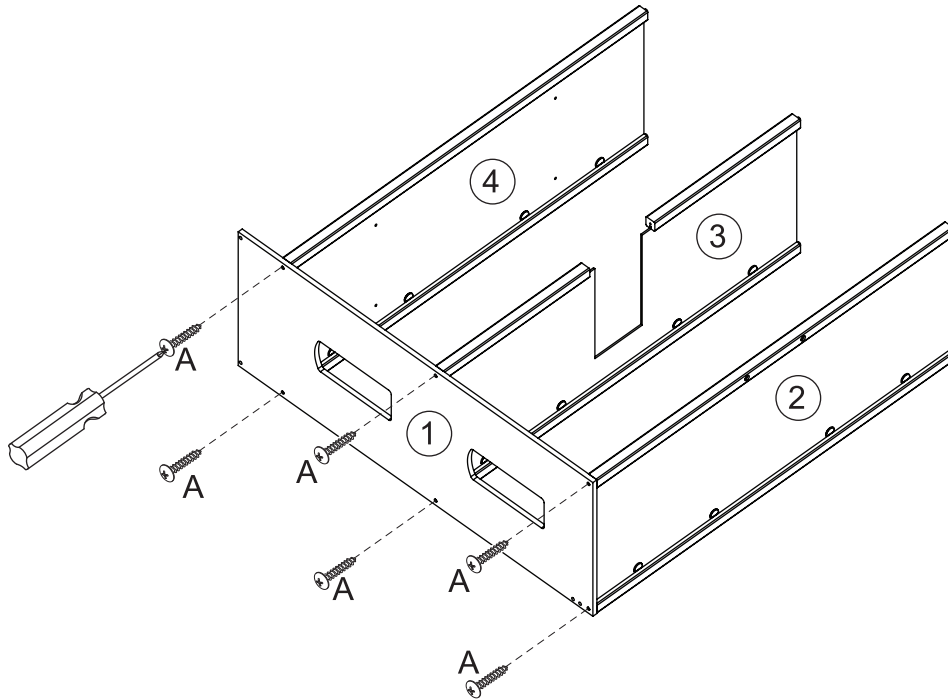
Step  
Paso  
Étape  
Schritt  
Fase

1



Step  
Paso  
Étape  
Schritt  
Fase

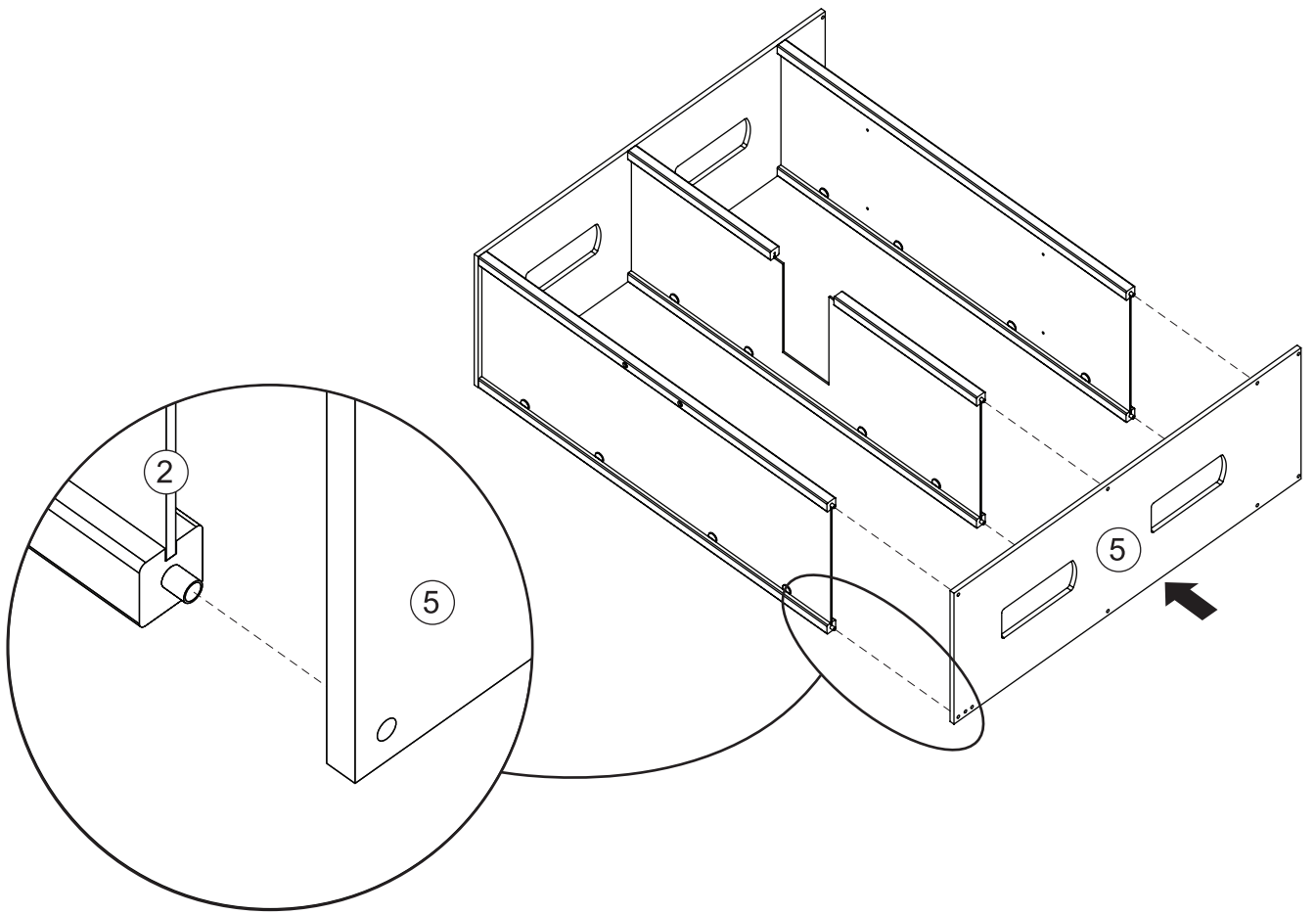
2



KidKraft®

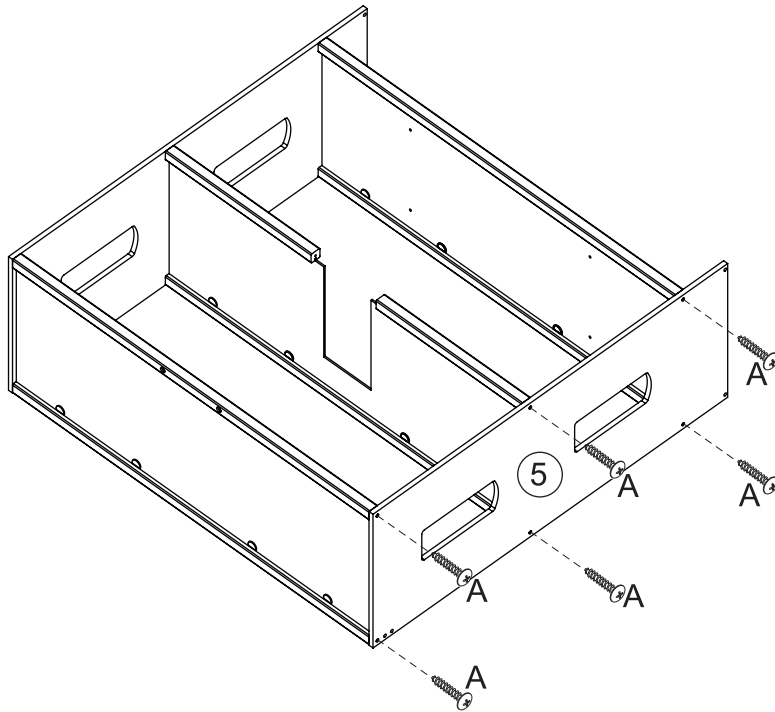
Step  
Paso  
Étape  
Schritt  
Fase

3



Step  
Paso  
Étape  
Schritt  
Fase

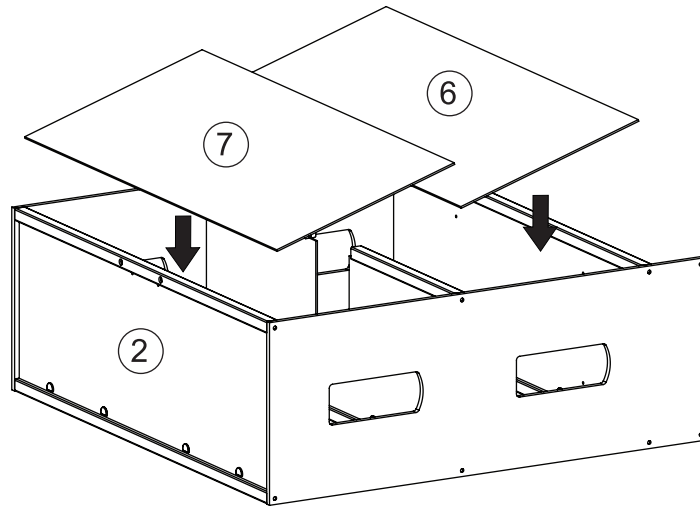
4



KidKraft®

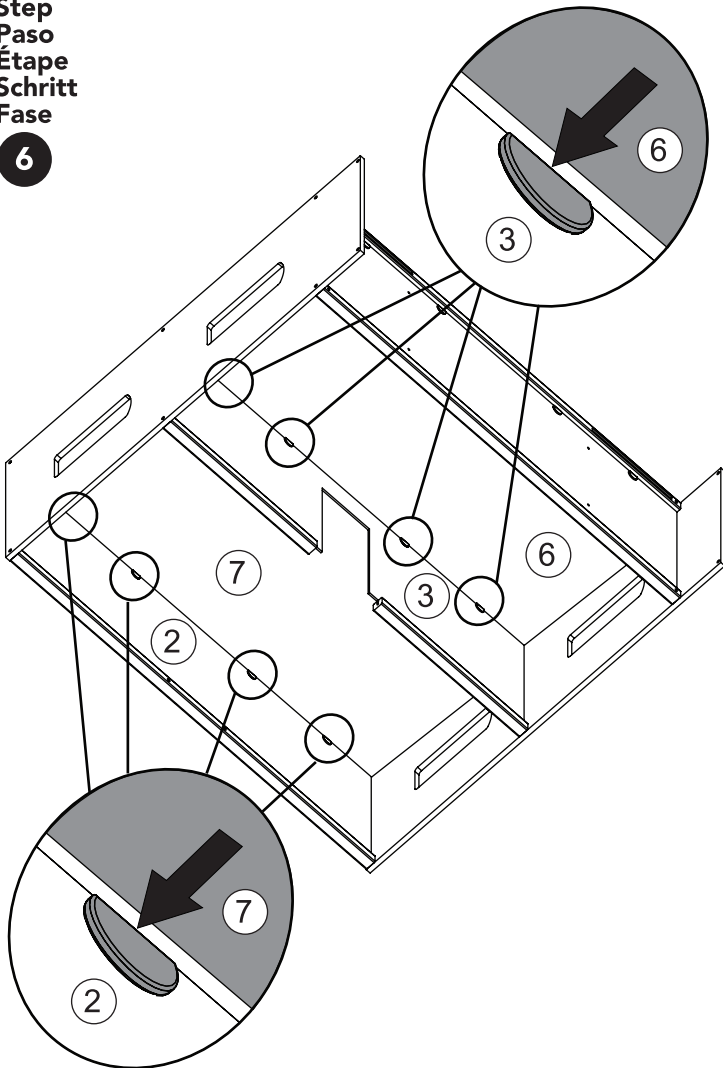
Step  
Paso  
Étape  
Schritt  
Fase

5



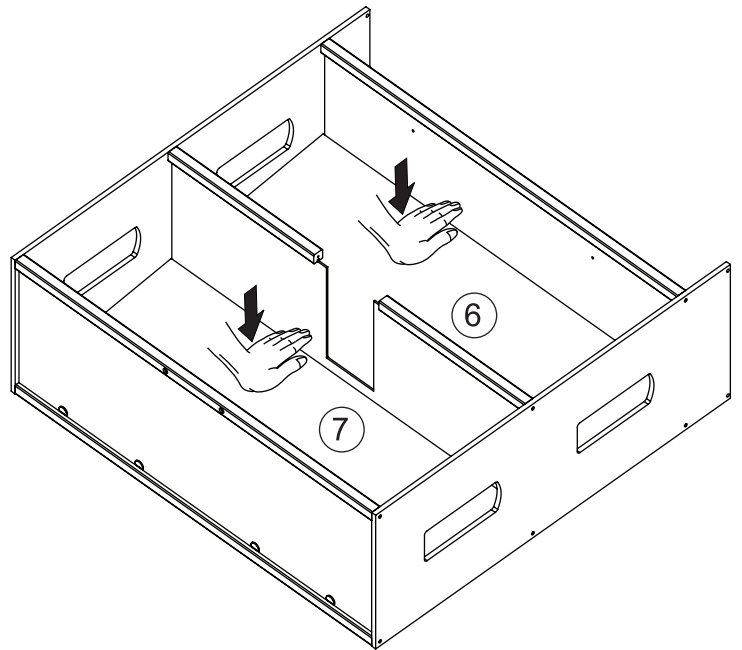
Step  
Paso  
Étape  
Schritt  
Fase

6



Step  
Paso  
Étape  
Schritt  
Fase

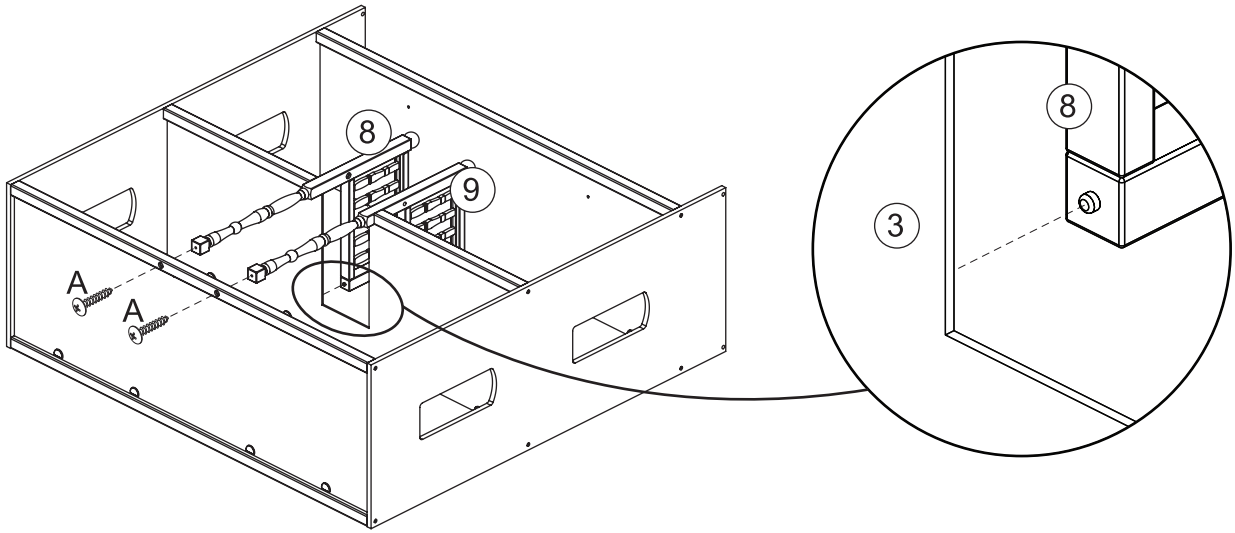
7



KidKraft®

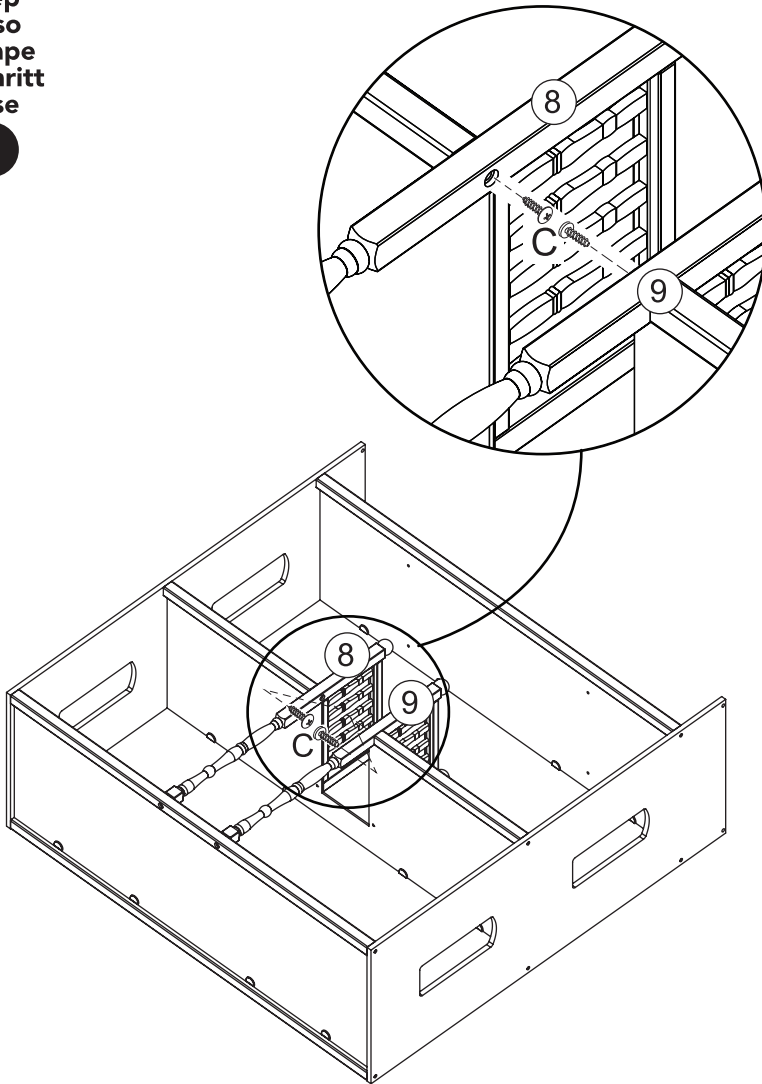
Step  
Paso  
Étape  
Schritt  
Fase

8



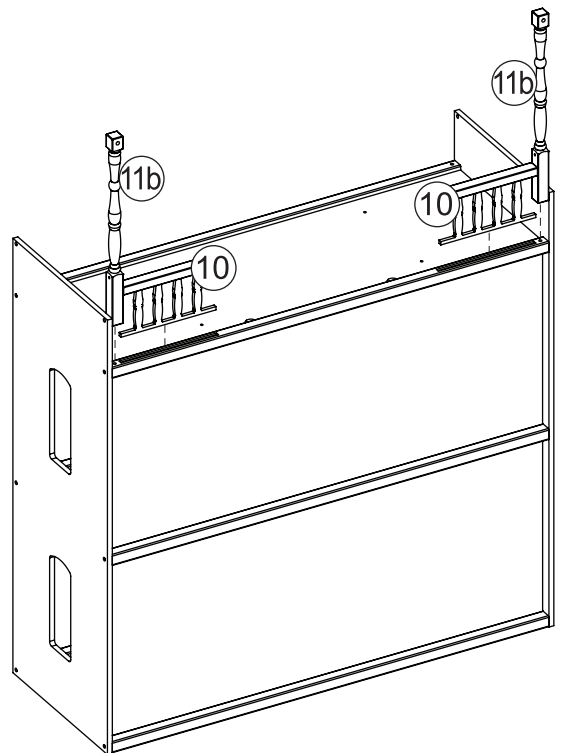
Step  
Paso  
Étape  
Schritt  
Fase

9



Step  
Paso  
Étape  
Schritt  
Fase

10

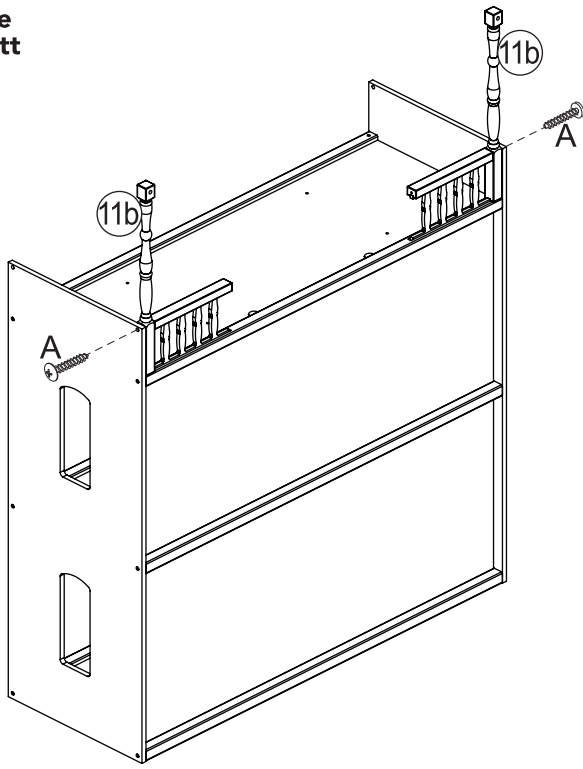


KidKraft®



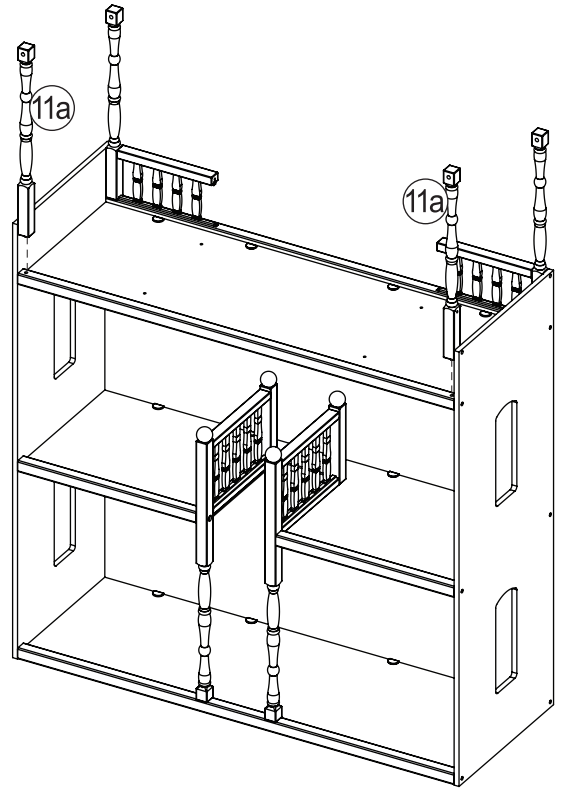
Step  
Paso  
Étape  
Schritt  
Fase

11



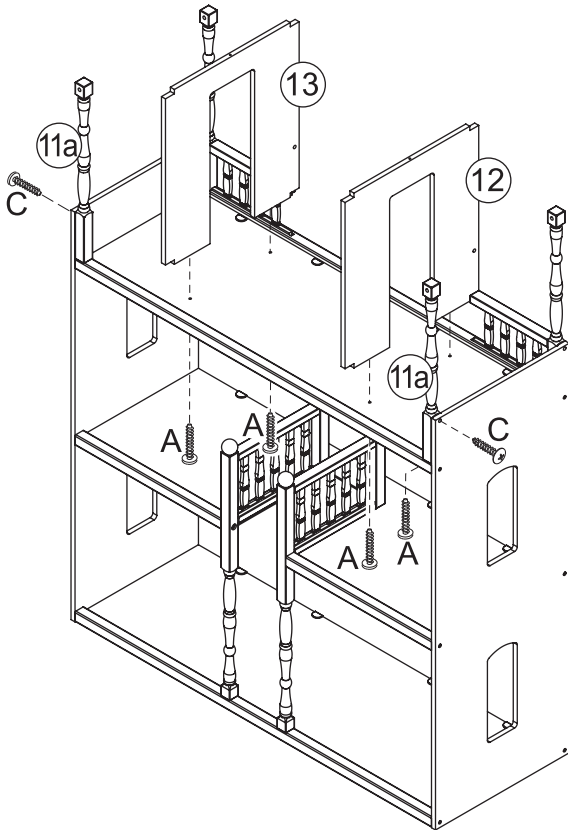
Step  
Paso  
Étape  
Schritt  
Fase

12



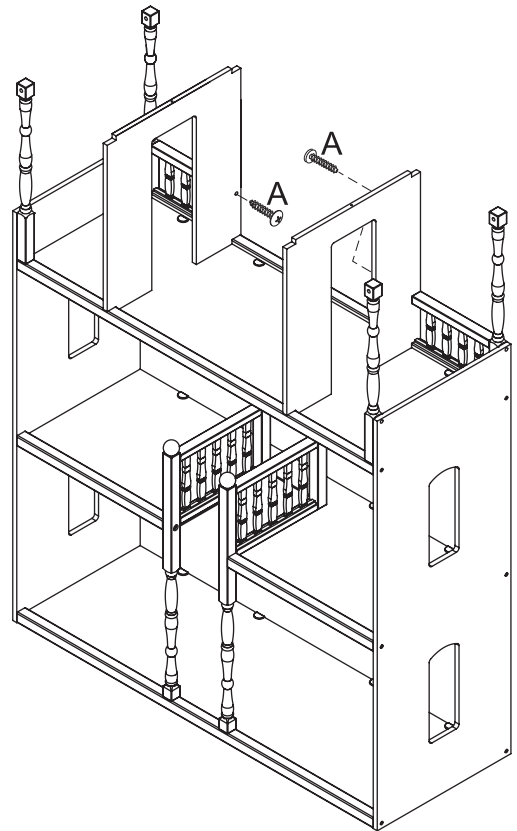
Step  
Paso  
Étape  
Schritt  
Fase

13



Step  
Paso  
Étape  
Schritt  
Fase

14

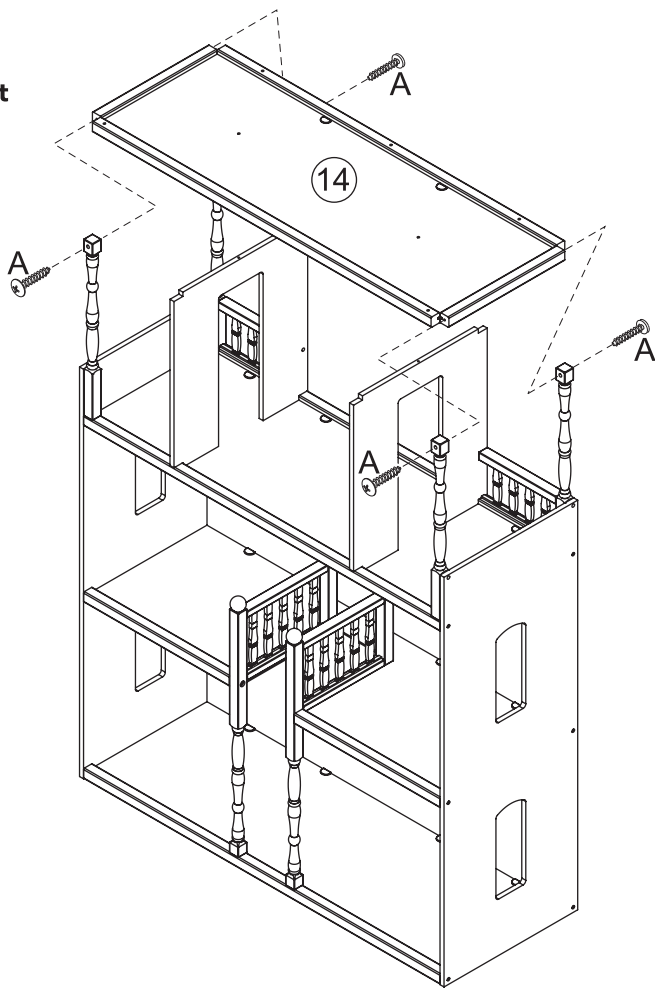


KidKraft®



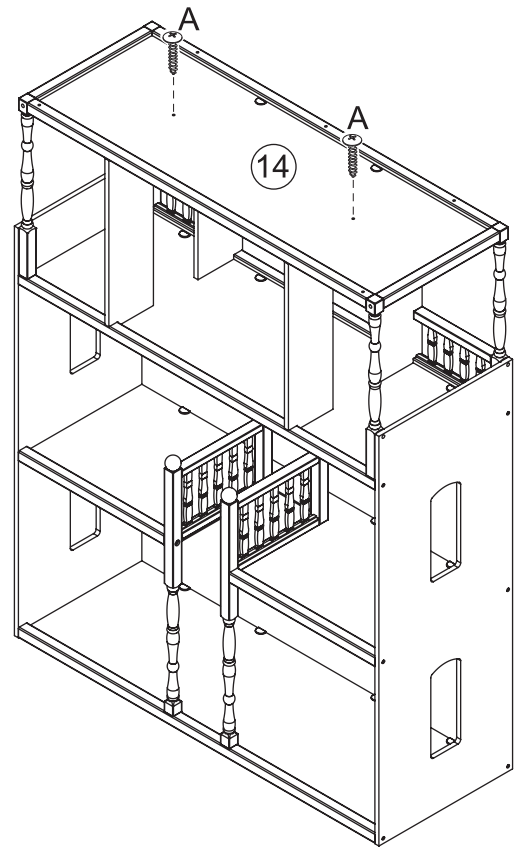
Step  
Paso  
Étape  
Schritt  
Fase

15



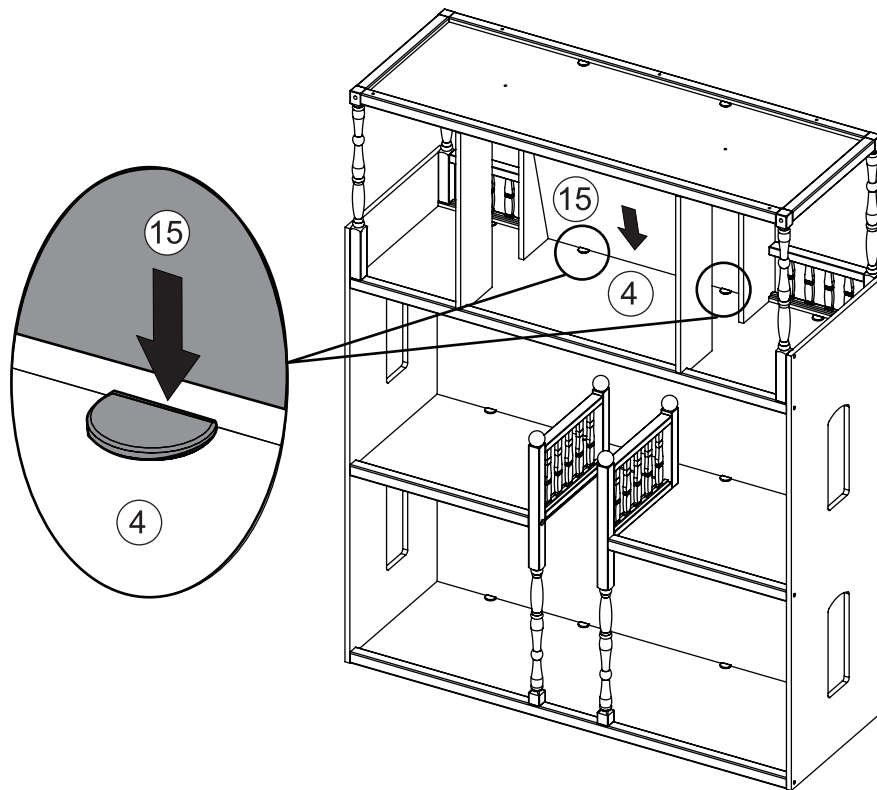
Step  
Paso  
Étape  
Schritt  
Fase

16



Step  
Paso  
Étape  
Schritt  
Fase

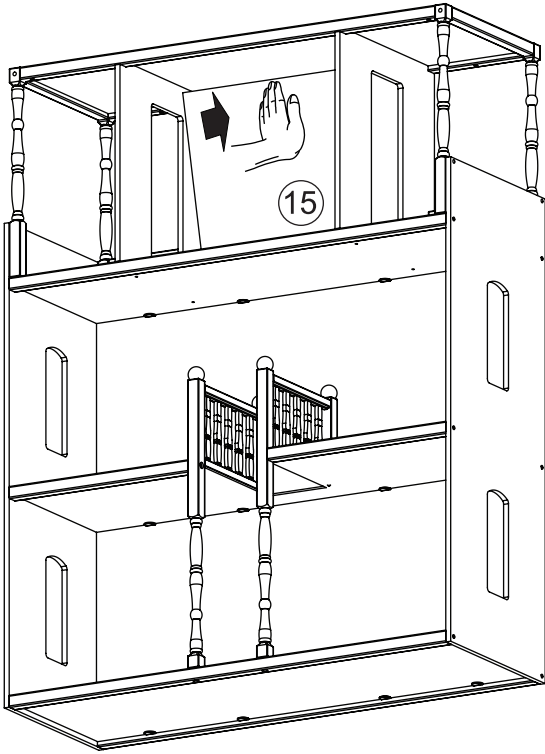
17



KidKraft®

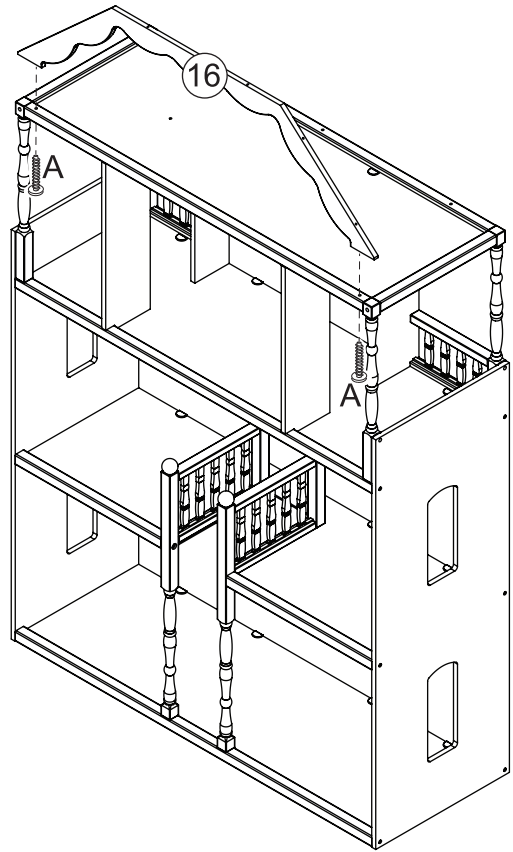
Step  
Paso  
Étape  
Schritt  
Fase

18



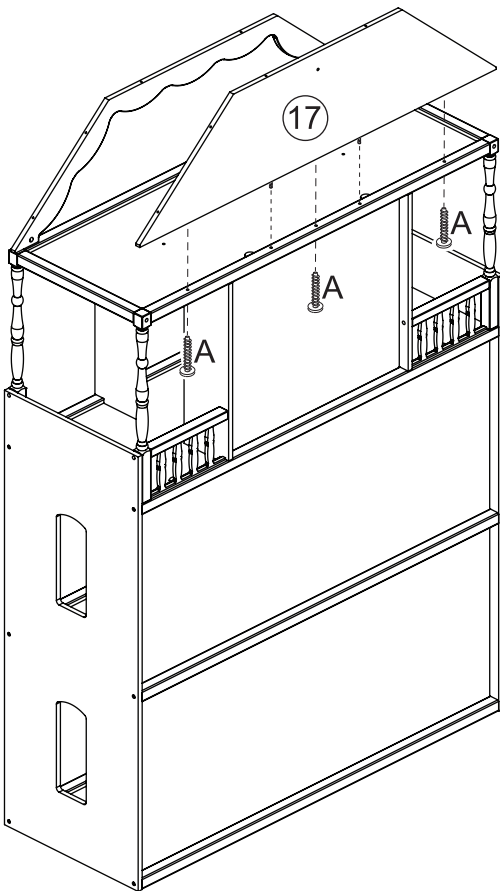
Step  
Paso  
Étape  
Schritt  
Fase

19



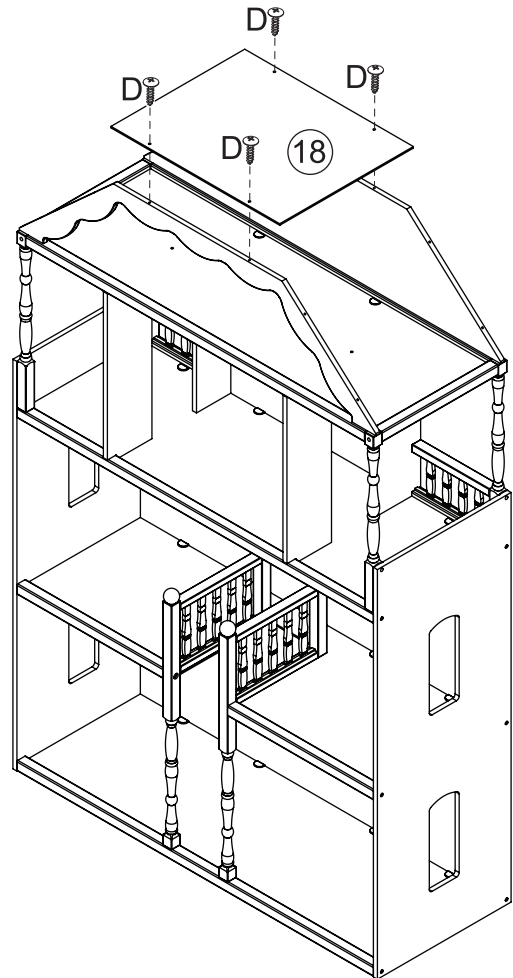
Step  
Paso  
Étape  
Schritt  
Fase

20



Step  
Paso  
Étape  
Schritt  
Fase

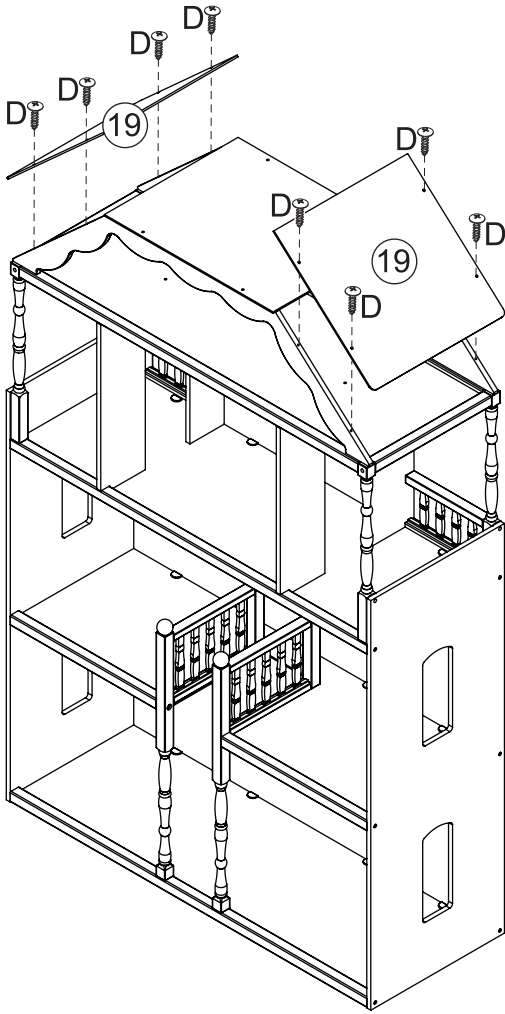
21



KidKraft®

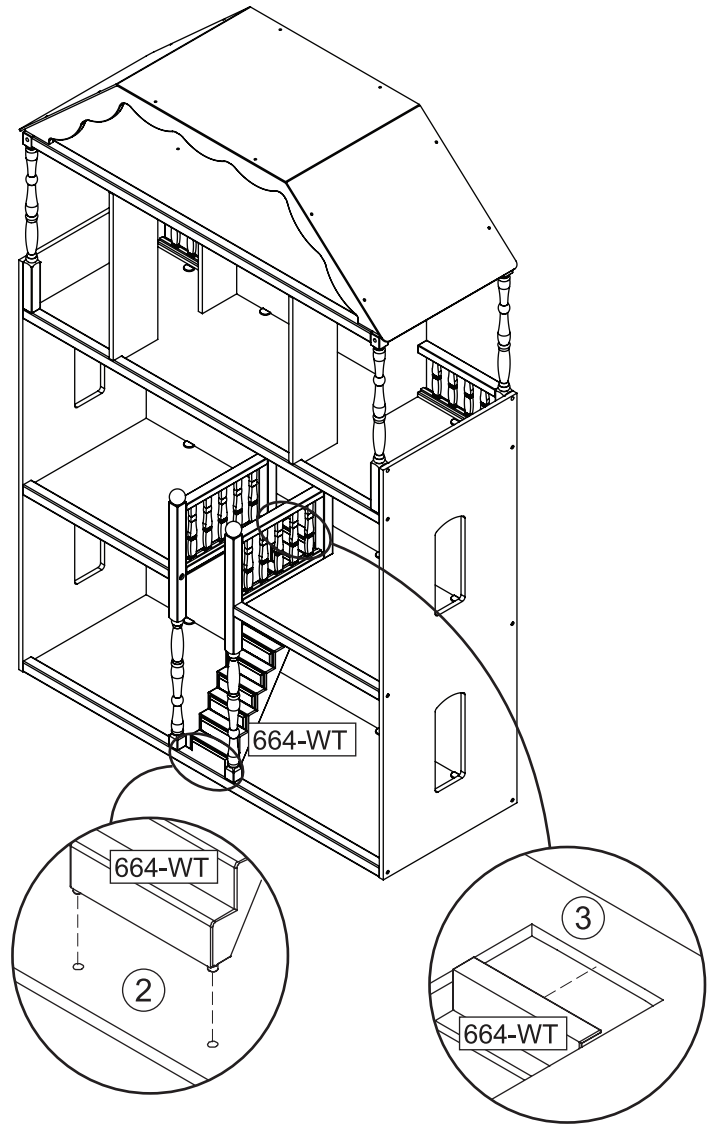
Step  
Paso  
Étape  
Schritt  
Fase

22



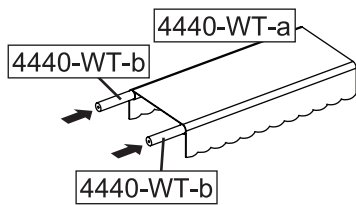
Step  
Paso  
Étape  
Schritt  
Fase

23



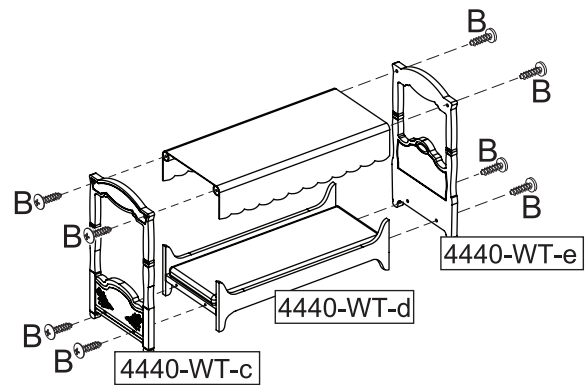
Step  
Paso  
Étape  
Schritt  
Fase

24

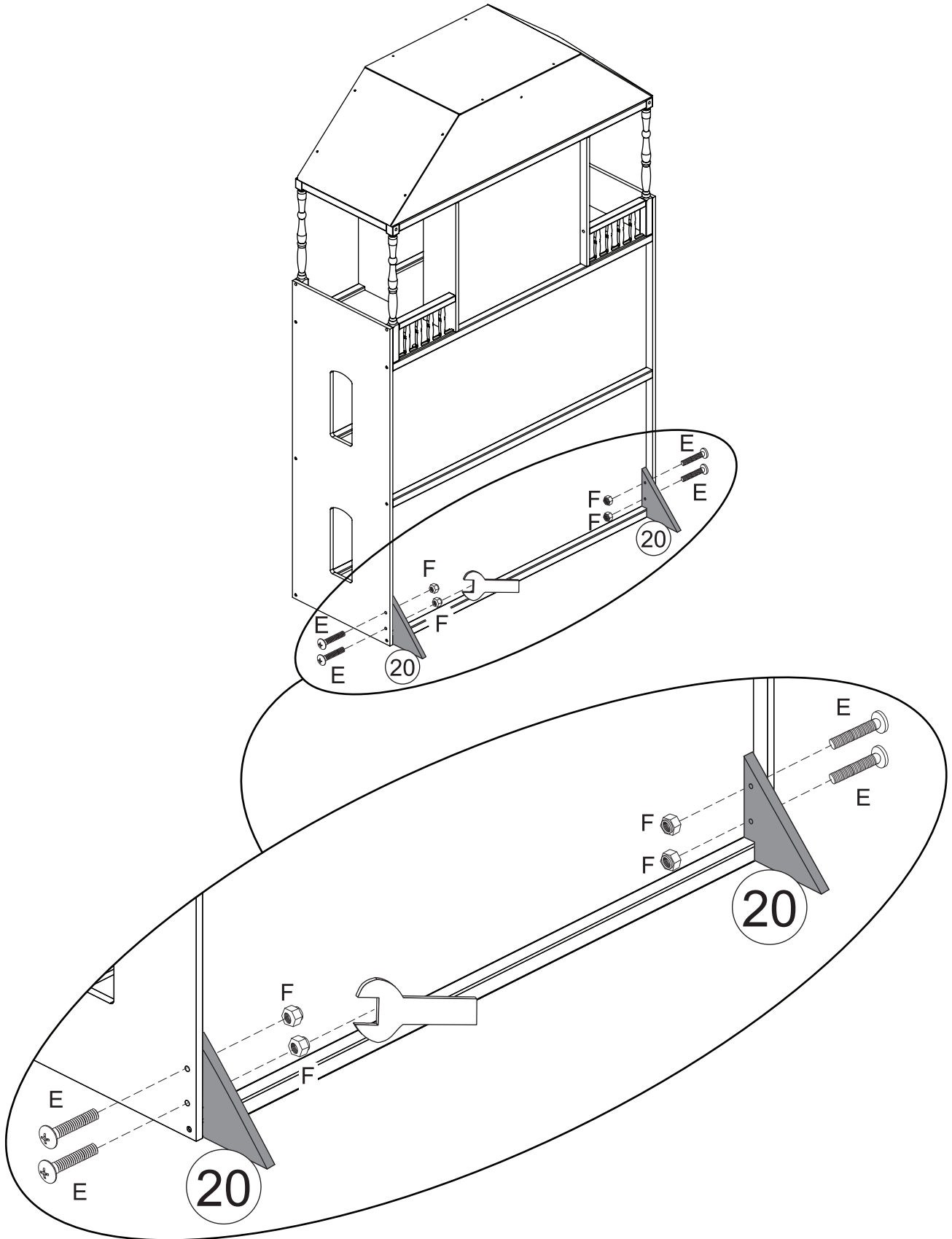


Step  
Paso  
Étape  
Schritt  
Fase

25

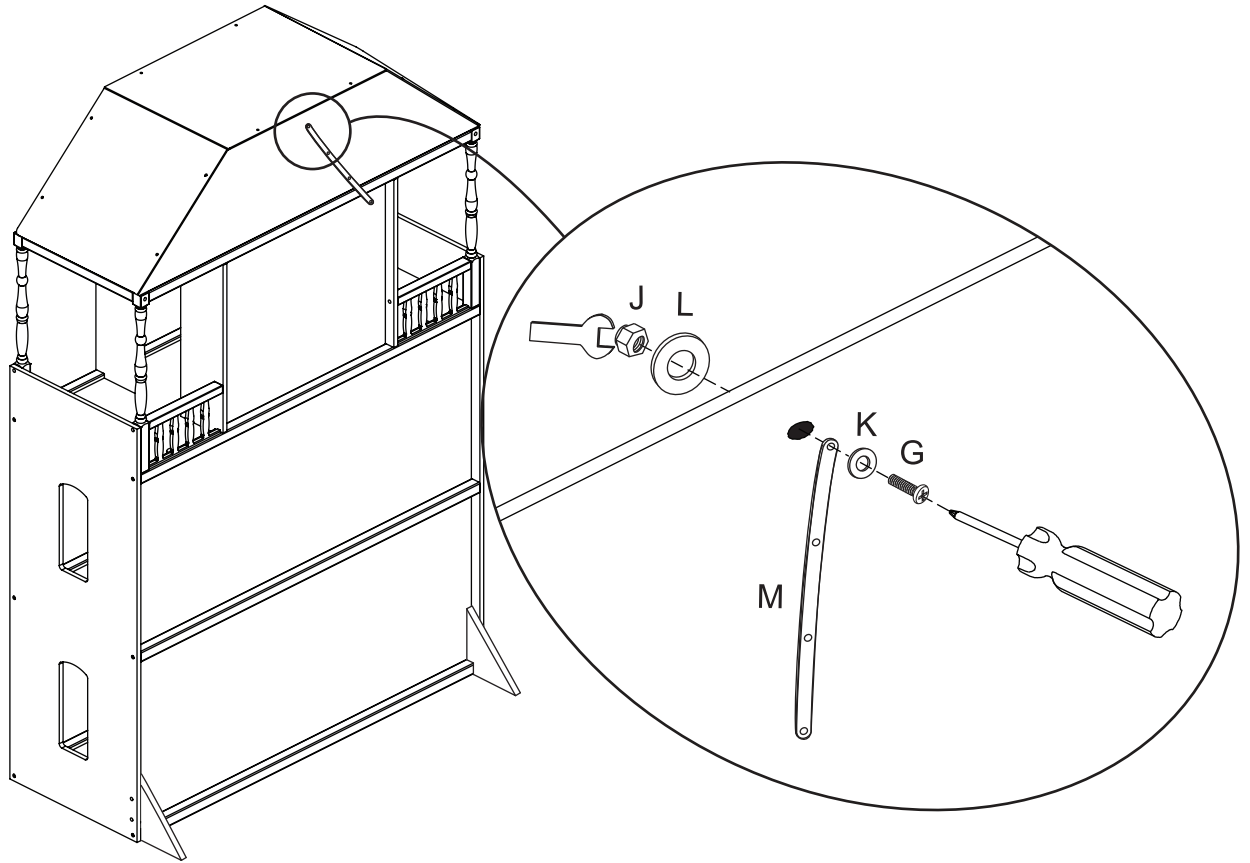


KidKraft®



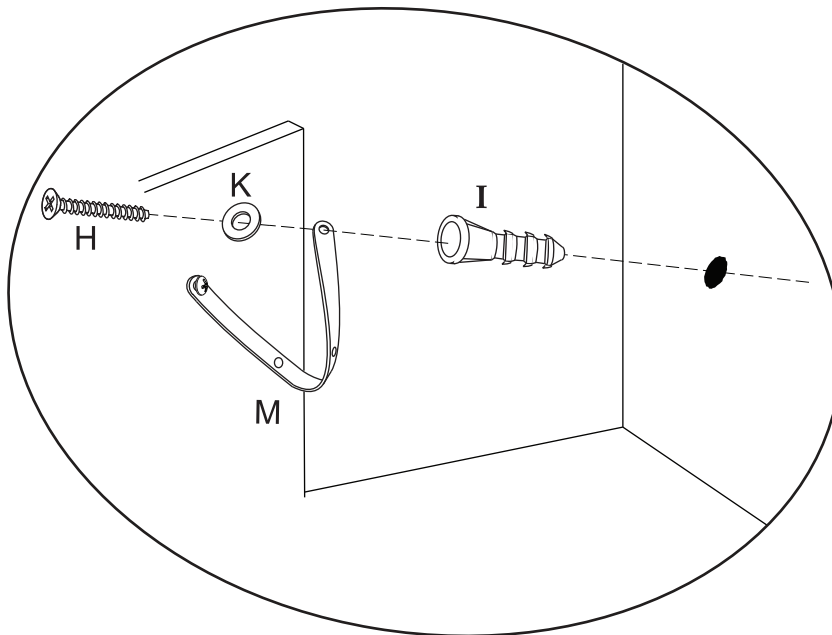
Step  
Paso  
Étape  
Schritt  
Fase

27



Step  
Paso  
Étape  
Schritt  
Fase

28



**⚠ WARNING:**  
Do not install on a wall where items can fall off and injure a child.

**⚠ ADVERTENCIA:**  
No instale en una pared donde otros artículos se puedan caer y lastimar a un niño.

**⚠ AVERTISSEMENT:**  
Ne pas installer sur un mur duquel d'autres objets risquent de tomber et blesser un enfant. A monter par un adulte.

**⚠ VORSICHT:**  
Bitte nicht an einer Wand anbringen, wo Dinge herunterfallen und Kinder verletzen könnten.

**⚠ AVVERTENZA:**  
Non installare su un muro da cui gli articoli possono cadere e ferire il bambino.



**KidKraft®**