

▲ Designate proper finish suffix



see what Delta can do™

## H<sub>2</sub>OKINETIC® RAINCAN SHOWER HEAD

### ■ 3-Spray Setting Shower Head

#### FEATURES:

- Touch-Clean® Spray Holes
- H<sub>2</sub>OKinetic® Shower technology

#### STANDARD SPECIFICATIONS:

- Max flow rate 1.75 gpm @ 80 psi, 6.6 L/min @ 550 kPa
- Shower head with three settings – pause is a non positive shut-off
- Metal ball connector for durability
- Easy-turn spray dial
- Standard 1/2"-14 NPT pipe fitting
- 3 Spray settings include: H<sub>2</sub>OKinetic® spray, Full Body spray & Pause

#### WARRANTY:

- Parts and Finish – Lifetime limited warranty; or for commercial purchasers, 10 years for multi-family residential (apartments and condominiums) and 5 years for all other commercial uses, in each case from the date the product is received by the original purchaser or their authorized representative (installation contractor, etc.).
- Please go to [www.deltafaucet.com](http://www.deltafaucet.com) for the complete details of our limited warranty.



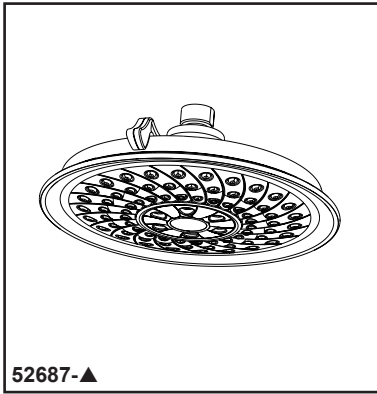
#### COMPLIES WITH:

- ASME A112.18.1 / CSA B125.1
- EPA WaterSense®

Delta Faucet Company reserves the right (1) to make changes in specifications and materials, and (2) to change or discontinue models, both without notice or obligation. Dimensions are for reference only. See current full-line price book or [www.deltafaucet.com](http://www.deltafaucet.com) for finish options and product availability.

#### Delta Faucet Company

55 E. 111th Street, Carmel, IN 46280  
350 South Edgeware Road, St. Thomas, ON N5P 4L1  
© 2025 Delta Faucet Company



voyez ce que Delta peut faire™

## POMME DE DOUCHE À EFFET DE PLUIE H<sub>2</sub>OKINETIC<sup>MD</sup>

■ Pomme de douche à 3 réglages

### CARACTÉRISTIQUES :

- Orifices de pulvérisation Touch-Clean<sup>MD</sup>
- Technologie de douche H<sub>2</sub>Okinetic<sup>MD</sup>

### SPÉCIFICATIONS STANDARDS :

- Débit maximal de 1,75 gal/min à 80 psi, 6,6 L/min à 550 kPa
- Pomme de douche à 3 réglages de jet - pause est un arrêt non positif
- Connecteur à bille métallique pour plus de durabilité
- Cadran de jet facile à tourner
- Raccord de tuyau standard de 1/2 po (13 mm) – norme NPT 14
- Les 3 réglages de jet comprennent : jet H<sub>2</sub>Okinetic<sup>MD</sup>, jet complet et pause

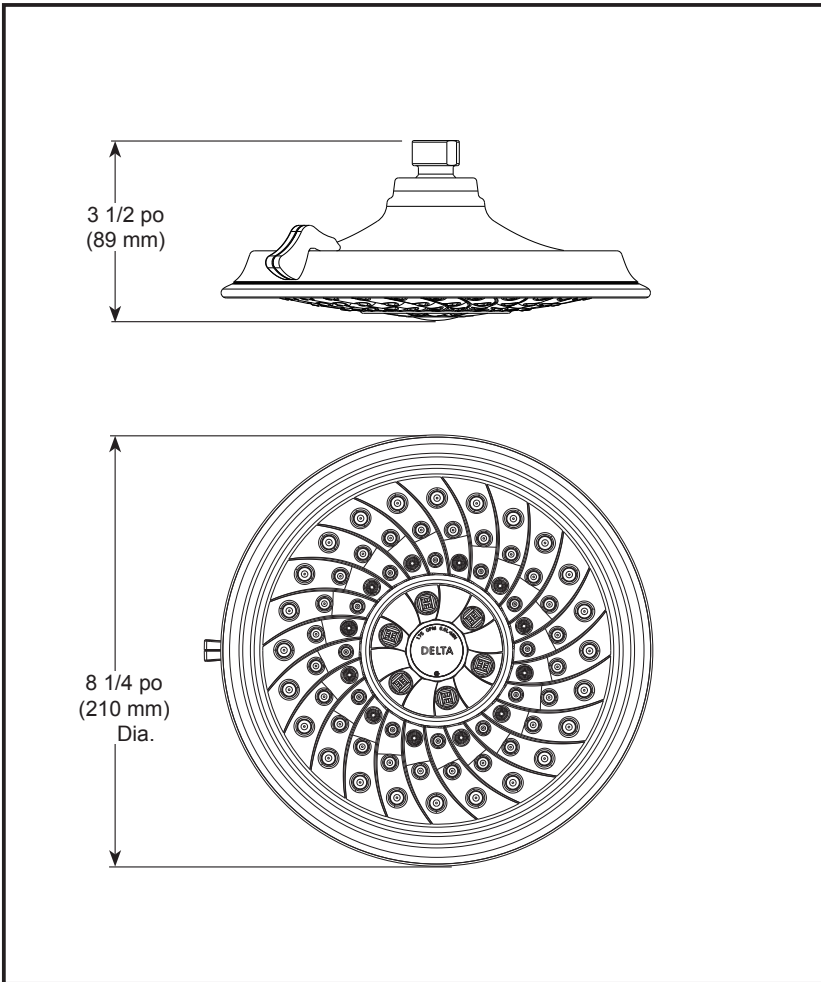
### GARANTIE:

- Pièces et finition – Garantie à vie limitée; ou pour les clients commerciaux, 10 ans pour les résidences multifamiliales (appartements et condominiums) et 5 ans pour tout autre usage commercial, dans tous les cas à compter de la date de réception du produit par l'acheteur initial ou son représentant autorisé (installateur, etc.).
- Veuillez consulter le site [fr.deltafaucet.ca](http://fr.deltafaucet.ca) pour tous les détails de notre garantie limitée.



### CONFORME À :

- ASME A112.18.1 / CSA B125.1
- EPA WaterSense<sup>MD</sup>



▲ Désigne le suffixe approprié de la finition

Delta Faucet Company se réserve le droit (1) d'effectuer des changements dans les spécifications et les matériaux, et (2) de modifier ou d'abandonner certains modèles, dans les deux cas sans préavis ni obligation. Les dimensions sont à titre indicatif seulement. Consultez le Livre des prix courants de la gamme complète ou [fr.deltafaucet.ca](http://fr.deltafaucet.ca) pour la disponibilité des produits et des options.

### Delta Faucet Company

55 E. 111th Street, Carmel, IN 46280  
350 South Edgeware Road, St. Thomas, ON N5P 4L1  
© 2025 Delta Faucet Company