



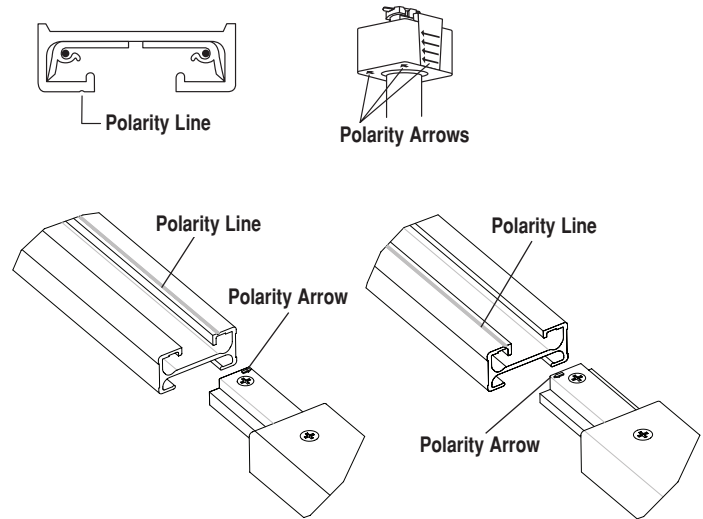
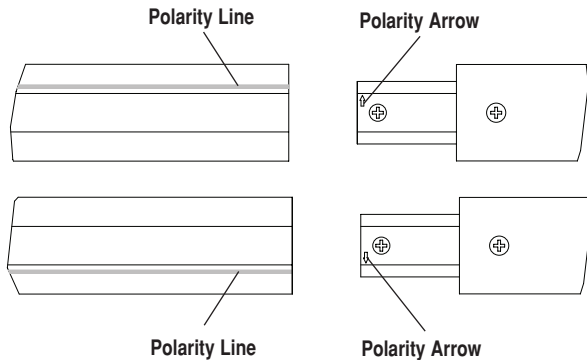
INSTALLATION INSTRUCTIONS

Juno T, TU, R and V series Trac connectors

For Juno T, TU, R and V series Trac connectors

These connectors are intended for use with Juno T, TU, R or V Trac systems only. They are to be used with the series of Trac corresponding to the connector series, i.e. "T" connectors are used with "T" series Trac, etc.

The diagrams at left are for illustrative purposes and do not represent a specific connector.



Polarity

All Trac components are both mechanically and visually polarized to assure proper connections and to simplify installation.

Trac face has polarity line which indicates positive side "P".

Trac connectors have embossed arrow which must point to Trac polarity line when installed.

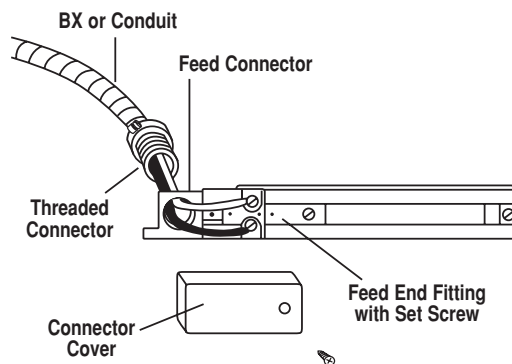
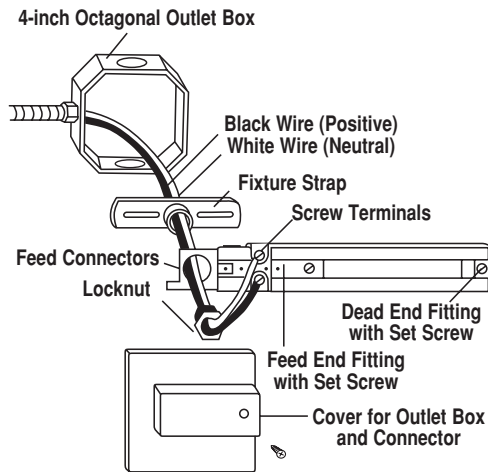
Trac Electrical Feeds

For electrical feed at outlet box.

1. Make sure the power is OFF!
2. Attach fixture strap to outlet box (for adjustable, "T" and "X" connectors a T27 cover plate is required).
3. Insert feed connector fully into Trac with arrow pointing toward Trac polarity line and secure with set screw.
4. Attach Trac to ceiling following instructions supplied with the Trac section.
5. Secure feed connector to fixture strap with lock nut and nipple provided.
6. Pull wire out of outlet box through connector opening.
7. Fasten positive wire to screw terminal marked "P" for single circuit Trac or to screw terminal marked "P₁" for two circuit Trac (TU series). For two circuit Trac only, fasten the second positive wire to screw terminal marked "P₂".
8. Fasten white wire (neutral) to screw terminal marked "N".
9. Replace feed connector cover and secure with screw.

For electrical feed from above away from outlet box.

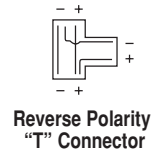
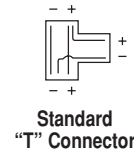
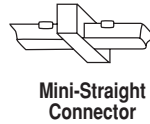
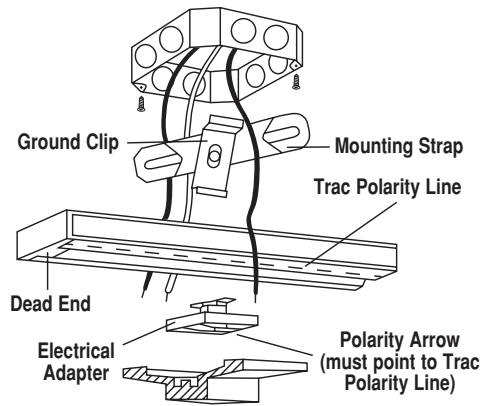
1. Make sure the power is OFF!
2. Remove any knockouts, if required, before attaching conduit or BX. Secure conduit or BX to the Trac connector with proper fittings.
3. Insert feed connector fully into Trac with arrow pointing toward Trac polarity line and secure with set screw.
4. Attach Trac to ceiling following instructions supplied with the Trac section.
5. Fasten positive wire to screw terminal marked "P" for single circuit Trac or to screw terminal marked "P₁" for two circuit Trac (TU series). For two circuit Trac only, fasten the second positive wire to screw terminal marked "P₂".
6. Fasten white wire (neutral) to screw terminal marked "N".
7. Replace feed connector cover and secure with screw.



Trac Electrical Feeds

For electrical feed from above utilizing a floating electrical feed.

1. Make sure the power is OFF!
2. Fasten mounting strap and ground clip assembly to outlet box. Connect ground wire.
3. Locate Trac below outlet box in desired position, then:
 - a) Rotate ground clip to accept Trac and push Trac into clip.
 - b) Fasten Trac to ceiling following instructions supplied with the Trac section.
 - c) Trac ends must be terminated with either a dead end or a connector.
4. Insert electrical adapter into Trac – rotate 90° to locked position to make electrical contact.
 - a) Arrow on the electrical adapter must point to the Trac polarity line when correctly installed.
 - b) Center line of electrical adapter must be set on center line of outlet box.
5. Fasten positive wire to screw terminal marked "P" for single circuit Trac or to screw terminal marked "P₁" for two circuit Trac (TU series). For two circuit Trac only, fasten the second positive wire to screw terminal marked "P₂".
6. Fasten white wire (neutral) to screw terminal marked "N".
7. Push excess wire back into outlet box – wire must hug Trac side. Install cover and secure with screw.



Trac Connectors

Mini Straight Connector

Joins 2 Trac sections end to end.

"T" Connector

Joins 3 Trac sections. To rotate polarity configuration, remove cover. Rotate legs to new polarity position and replace cover. To reverse polarity, use the reverse polarity configuration.

"X" Connector

Joins 4 Trac sections at 90° angles.

Adjustable Connector

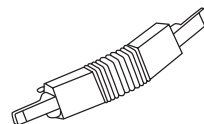
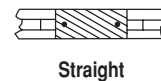
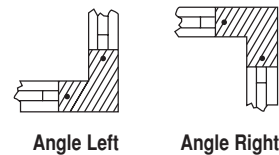
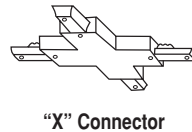
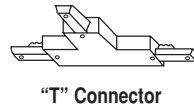
Joins 2 Trac sections to make a 90° angle or straight run. Is factory assembled to make a 90° turn. If opposite angle or straight connection is required... the connector then rotated to new position and cover replaced. Both a right angle and straight cover are supplied.

Flexible Connector

For inside and outside corners and for other than 90° angles.

To attach the connectors:

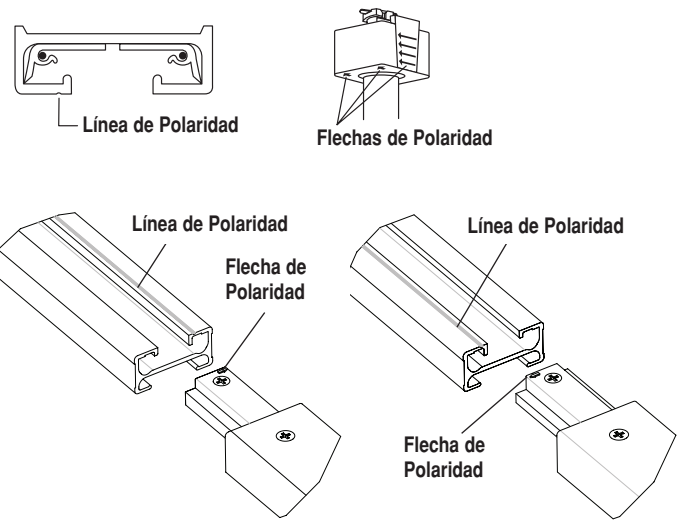
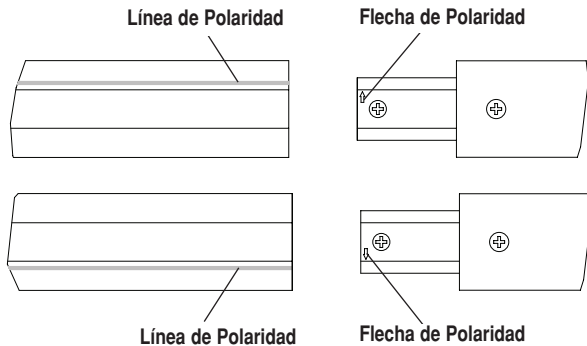
1. Make sure the power is OFF!
2. Insert connector fully into Trac with arrow pointing toward Trac polarity line. Secure with set screw.
3. Attach Trac to ceiling following instructions supplied with the Trac section.



Para conectores de Trac de las series T, TU, R y V de Juno

Estos conectores están destinados para usarse solo con sistemas de Trac de las series T, TU, R o V de Juno. Deben usarse con la serie de Trac que correspondan a la serie de conectores, por ejemplo, conectores "T" se usan con Trac de la serie "T", etc.

Los diagramas de la izquierda son para fines ilustrativos y no representan un conector específico.



Polaridad

Todos los componentes Trac están mecánicamente y visualmente polarizados para asegurar conexiones correctas y para simplificar la instalación. El frente del Trac tiene una línea de polaridad que indica el lado positivo "P". Los conectores Trac tienen una flecha grabada que debe apuntar hacia la línea de polaridad del Trac al estar instalado.

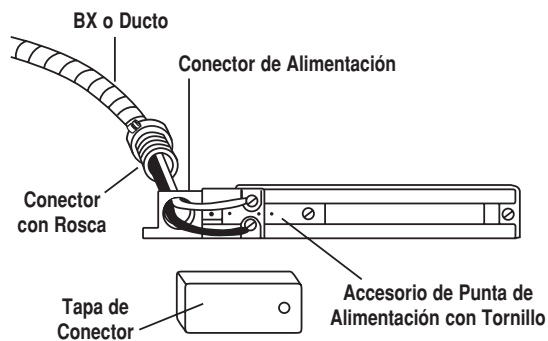
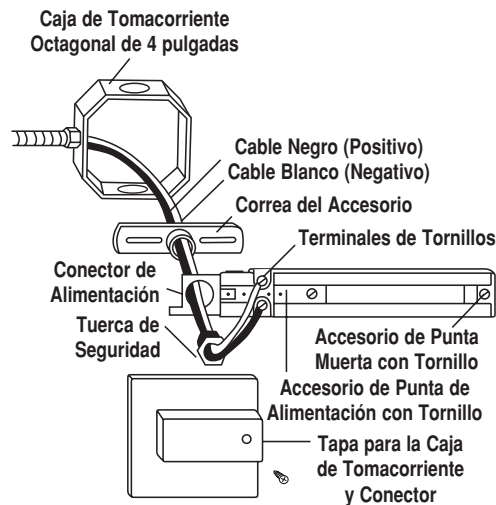
Alimentaciones Eléctricas Trac

Para la alimentación eléctrica en una caja de tomacorriente.

1. ¡Asegúrese de que la energía esté APAGADA!
2. Sujete la correa del accesorio a la caja del tomacorriente. (Para conectores ajustables "T" y "X" se requiere una placa de cobertura T27).
3. Inserte el conector de alimentación completamente en el Trac con la flecha apuntando hacia la línea de polaridad del Trac y asegure con el tornillo de sujeción.
4. Sujete el Trac al techo siguiendo las instrucciones proporcionadas con la sección de Trac.
5. Asegure el conector de alimentación a la correa del accesorio con la tuerca de seguridad y la boquilla proporcionada.
6. Jale el cable de la caja del tomacorriente a través de la abertura del conector.
7. Sujete el cable positivo a la terminal atornillada marcada "P" para Trac de un circuito o a la terminal atornillada marcada "P₁" para Trac de dos circuitos (serie TU). Sólo para Trac de dos circuitos, sujete el segundo cable positivo a la terminal atornillada marcada "P₂".
8. Sujete el cable blanco (neutral) a la terminal atornillada marcada "N".
9. Vuelva a colocar la tapa del conector de alimentación y asegúrela con el tornillo.

Para alimentación eléctrica desde arriba alejado de la caja de tomacorriente.

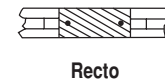
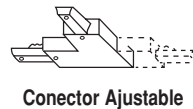
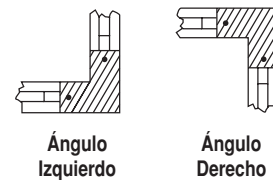
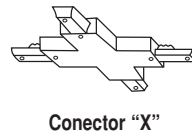
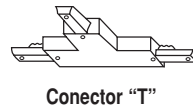
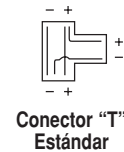
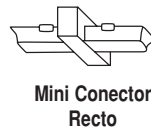
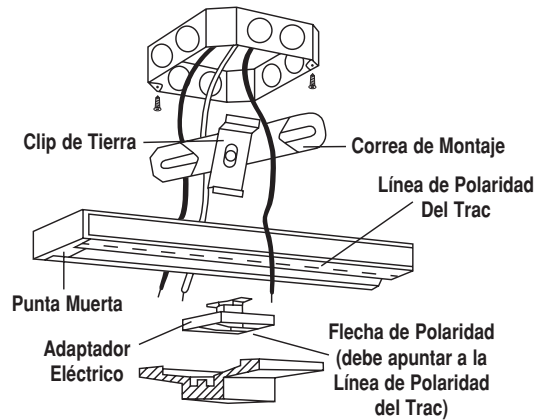
1. ¡Asegúrese de que la energía esté APAGADA!
2. Quite cualquier troquel, si se necesita, antes de sujetar el ducto o el BX. Asegure el ducto o BX al conector del Trac con los accesorios apropiados.
3. Inserte el conector de alimentación completamente en el Trac con la flecha apuntando hacia la línea de polaridad del Trac y asegure con el tornillo de sujeción.
4. Sujete el Trac al techo siguiendo las instrucciones proporcionadas con la sección de Trac.
5. Sujete el cable positivo a la terminal atornillada marcada "P" para Trac de un circuito o a la terminal atornillada marcada "P₁" para Trac de dos circuitos (serie TU). Sólo para Trac de dos circuitos, sujete el segundo cable positivo a la terminal atornillada marcada "P₂".
6. Sujete el cable blanco (neutral) a la terminal atornillada marcada "N".
7. Vuelva a colocar la tapa del conector de alimentación y asegúrela con el tornillo.



Alimentaciones Eléctricas Trac

Para alimentación eléctrica desde arriba usando una alimentación eléctrica flotante.

1. ¡Asegúrese de que la energía esté APAGADA!
2. Sujete el ensamblaje de la correa de montaje y el clip de tierra a la caja de tomacorriente. Conecte el cable a tierra.
3. Coloque el Trac debajo de la caja del tomacorriente en la posición deseada, luego:
 - a) Gire el clip de tierra de modo que acepte el Trac y deslice el Trac en el clip.
 - b) Sujete el Trac al techo siguiendo las instrucciones proporcionadas con la sección de Trac.
 - c) Los extremos del Trac deben terminarse con una punta muerta o un conector.
4. Inserte el adaptador eléctrico en el Trac – gire 90° a la posición de bloqueo para lograr el contacto eléctrico.
 - a) La flecha en el adaptador eléctrico debe apuntar hacia la línea de polaridad del Trac al estar instalado correctamente.
 - b) La línea central del adaptador eléctrico debe estar colocada en la línea central de la caja de tomacorriente.
5. Sujete el cable positivo a la terminal atornillada marcada "P" para Trac de un circuito o a la terminal atornillada marcada "P₂" para Trac de dos circuitos (serie TU). Sólo para Trac de dos circuitos, sujete el segundo cable positivo a la terminal atornillada marcada "P₂".
6. Sujete el cable blanco (neutral) a la terminal atornillada marcada "N".
7. Coloque el cable excesivo de vuelta en la caja del tomacorriente – el cable debe aferrarse al lado del Trac. Instale la tapa y asegúrela con el tornillo.



Conectores de Trac

Mini Conector Recto

Une 2 secciones de Trac de extremo a extremo.

Conector "T"

Une 3 secciones de Trac. Para rotar la configuración de polaridad, quite la tapa. Gire las patas a la posición de la nueva polaridad y vuelva a colocar la tapa. Para invertir la polaridad, utilice la configuración de polaridad inversa.

Conector "X"

Une 4 secciones de Trac en ángulos de 90°.

Conector Ajustable

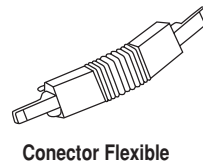
Une 2 secciones de Trac para formar un ángulo de 90° o un tramo recto. Está ensamblado en la fábrica para hacer una vuelta de 90°. Si se requiere de una conexión con ángulo opuesto o una conexión recta, se debe quitar la tapa... luego se gira el conector a una nueva posición y se vuelve a colocar la tapa. Se proporcionan ambas tapas para un ángulo derecho y una tapa recta.

Conector Flexible

Para esquinas interiores y exteriores y para ángulos diferentes a 90°.

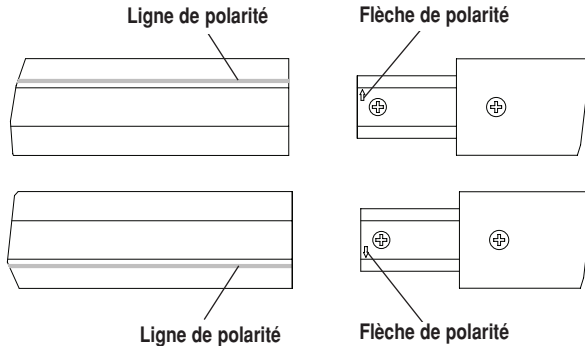
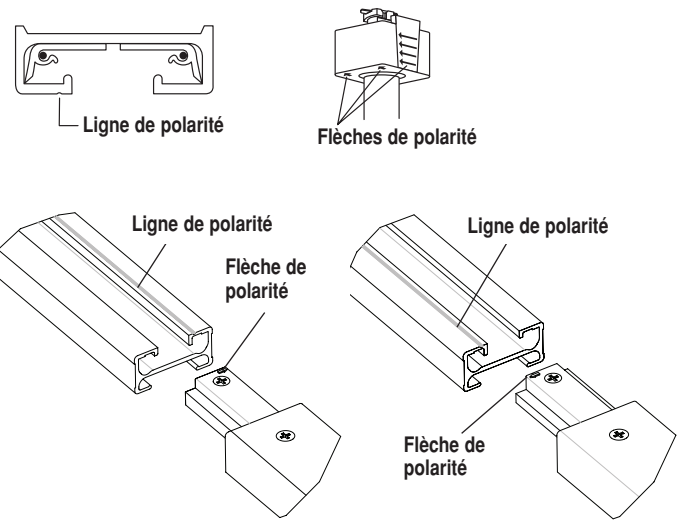
Para colocar los conectores:

1. ¡Asegúrese de que la energía esté APAGADA!
2. Inserte el conector de alimentación completamente en el Trac con la flecha apuntando hacia la línea de polaridad del Trac. Asegure con el tornillo de sujeción.
3. Sujete el Trac al techo siguiendo las instrucciones proporcionadas con la sección de Trac.



Pour les connecteurs de Tracs Juno des séries T, TU, R et V

Ces connecteurs sont prévus pour une utilisation exclusive avec des systèmes Trac T, TU, R ou V de Juno. Ils doivent être utilisés avec la série de Trac correspondant à la série de connecteurs, c.-à-d. les connecteurs « T » doivent être utilisés avec les Trac de la série « T », etc. Les schémas à gauche sont de simples illustrations et ne représentent aucun connecteur particulier.



Polarité

Tous les composants Trac sont mécaniquement et visuellement polarisés pour garantir de bonnes connexions et simplifier le montage. Le recto du Trac comporte une ligne de polarité qui indique le côté positif « P ». Les connecteurs de Trac sont marqués d'une flèche en relief qui doit être dirigée vers la ligne de polarité du Trac lors du montage.

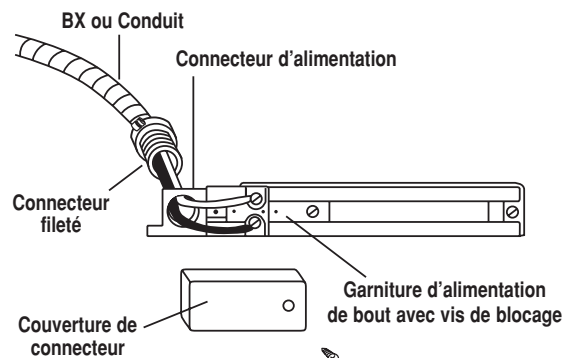
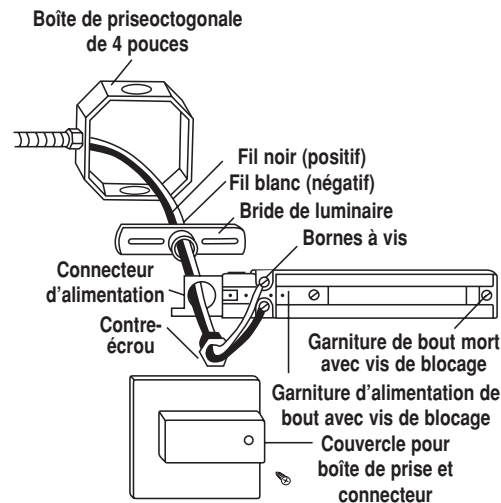
Alimentations électriques de Trac

Pour l'alimentation électrique à la boîte de sortie.

1. Assurez-vous que le courant est COUPÉ!
2. Fixez la bride de luminaire à la boîte de prise. (Pour les connecteurs réglables, « T » et « X » un couvercle T27 est nécessaire.)
3. Insérez le connecteur d'alimentation entièrement dans le Trac avec la flèche dirigée vers la ligne de polarité de Trac et fixez-le avec la vis de blocage.
4. Fixez le Trac au plafond en vous conformant aux instructions fournies avec la section de Trac.
5. Fixez le connecteur d'alimentation à la bride de montage avec le contre-écrou et le mamelon fournis.
6. Tirez le fil hors de la boîte de prise par l'ouverture de connecteur.
7. Assujettissez le fil positif à la vis marquée « P » pour le Trac à circuit unique ou à la borne à vis marquée « P₁ » pour le Trac à deux circuits (série TU). Pour le Trac à deux circuits seulement, assujettissez le second fil positif à la borne à vis marquée « P₂ ».
8. Assujettissez le fil blanc (neutre) à la borne à vis marquée « N ».
9. Remplacez le couvercle du connecteur d'alimentation et assujettissez-le avec la vis.

Pour l'alimentation électrique par le haut à l'écart de la boîte de prise.

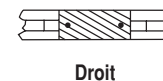
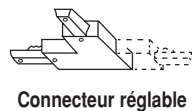
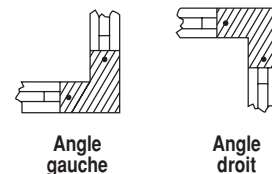
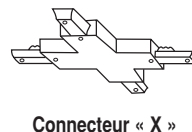
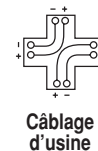
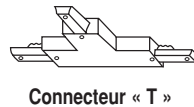
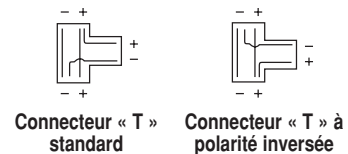
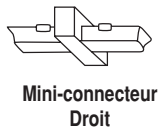
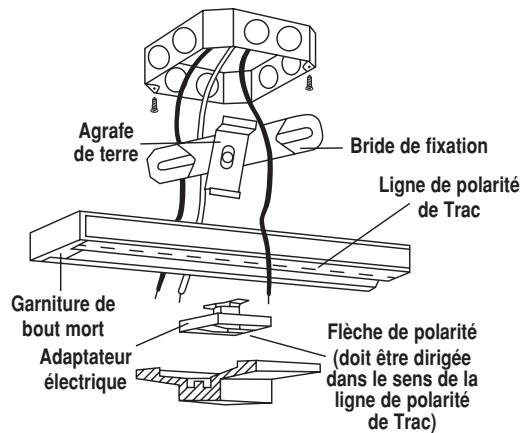
1. Assurez-vous que le courant est COUPÉ!
2. Enlevez toute découpe, s'il y a lieu, avant d'attacher le conduit ou le BX. Assujettissez le conduit ou le BX au connecteur de Trac avec les pièces adéquates.
3. Insérez le connecteur d'alimentation entièrement dans le Trac avec la flèche dirigée vers la ligne de polarité de Trac et fixez-le avec la vis de blocage.
4. Fixez le Trac au plafond en vous conformant aux instructions fournies avec la section de Trac.
5. Assujettissez le fil positif à la vis marquée « P » pour le Trac à circuit unique ou à la borne à vis marquée « P₁ » pour le Trac à deux circuits (série TU). Pour le Trac à deux circuits seulement, assujettissez le second fil positif à la borne à vis marquée « P₂ ».
6. Assujettissez le fil blanc (neutre) à la borne à vis marquée « N ».
7. Remplacez le couvercle du connecteur d'alimentation et assujettissez-le avec la vis.



Alimentations électriques de Trac

Pour l'alimentation électrique par le haut avec une alimentation flottante.

- Assurez-vous que le courant est COUPÉ!
- Fixez la brise de fixation et l'attache de terre au boîtier de prise. Connectez le fil de terre.
- Localisez le Trac au-dessous de la boîte de sortie dans la position désirée, puis :
 - Tournez l'agrafe de terre pour accepter le Trac et poussez le Trac dans l'attache.
 - Fixez le Trac au plafond en vous conformant aux instructions fournies avec la section de Trac.
 - Les bouts de Trac doivent être terminés avec un bout mort ou un connecteur.
- Introduisez l'adaptateur électrique dans le Trac – tournez sur 90° jusqu'à la position de verrouillage pour établir le contact électrique.
 - La flèche de l'adaptateur électrique doit être dirigée dans le sens de la ligne de polarité quand le montage est correct.
 - La ligne médiane de l'adaptateur doit être aligné sur la ligne médiane de la boîte de sortie.
- Assujettissez le fil positif à la vis marquée « P » pour le Trac à circuit unique ou à la borne à vis marquée « P₁ » pour le Trac à deux circuits seulement, assujettissez le second fil positif à la borne à vis marquée « P₂ ».
- Assujettissez le fil blanc (neutre) à la borne à vis marquée « N ».
- Poussez l'excédent de fil dans le boîtier de prise – le fil doit longer de près le Trac. Montez le couvercle et fixez-le avec la vis.



Connecteurs de Trac

Mini-connecteur droit

Joint 2 sections de Trac bout à bout.

Connecteur « T »

Joint 3 sections de Trac. Pour inverser la configuration de polarité, enlevez le couvercle. Tournez les pattes sur la nouvelle position de polarité et remontez le couvercle. Pour inverser la polarité, utilisez la configuration de polarité inversée.

Connecteur « X »

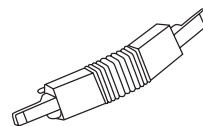
Joignez 4 sections de Trac à 90°.

Connecteur réglable

Joignez 2 sections de Trac pour faire un angle de 90° ou une longueur droite. Monté en usine pour ménager un angle de 90°. Si un coude opposé ou un raccord droit est nécessaire, il faut enlever le couvercle...le connecteur est alors tourné dans la nouvelle position et le couvercle est remonté. Un couvercle pour angle droit et raccord droit sont fournis.

Connecteur souple

Pour les coins intérieurs et extérieurs et pour les angles autres qu'à 90°.



Connecteur souple

Pour fixer les connecteurs:

- Assurez-vous que le courant est COUPÉ!
- Insérez le connecteur d'alimentation entièrement dans le Trac avec la flèche dirigée vers la ligne de polarité de Trac. Fixez avec la vis de blocage.
- Fixez le Trac au plafond en vous conformant aux instructions fournies avec la section de Trac.