



# ASSEMBLY INSTRUCTIONS INSTRUCTIONS D'ASSEMBLAGE

ITEM NO: 1555-1/2/3 QUEEN BED / GRAND LIT

1555-1 Queen Sleigh Upholstery Headboard w/LED / Tête de Lit/LED-Grand Lit

1555-2 Queen Footboard with Slats & Support Legs / Pied/Lattes/Support-Grand Lit

1555-3 Queen/EK Side Rails / Longerons de Côtés-Grand Lit/Tres Grand Lit

Thank you for purchasing this product. Please take time to read and follow the instructions below. Check that you have all parts and hardware before assembly. Parts apparently missing are often found in the packing materials. If you do not have all the parts listed, have your dealer contact us and they will be sent to you immediately.

**⚠** It is recommended to install protective pads under all legs and supports to avoid damage or scratches when placing furniture on a wood floor or other hard surface, and to limit indentation and prevent discoloration if placing on carpet.

Merci d'avoir acheté ce produit. Veuillez lire et suivre les instructions ci-dessous. Vérifiez avant le montage que vous avez toutes les pièces et fixations. Les pièces qui semblent manquer se trouvent souvent dans les matériaux d'emballage. Si vous n'avez pas toutes les pièces de la liste, demandez à votre détaillant et nous vous les enverrons immédiatement.

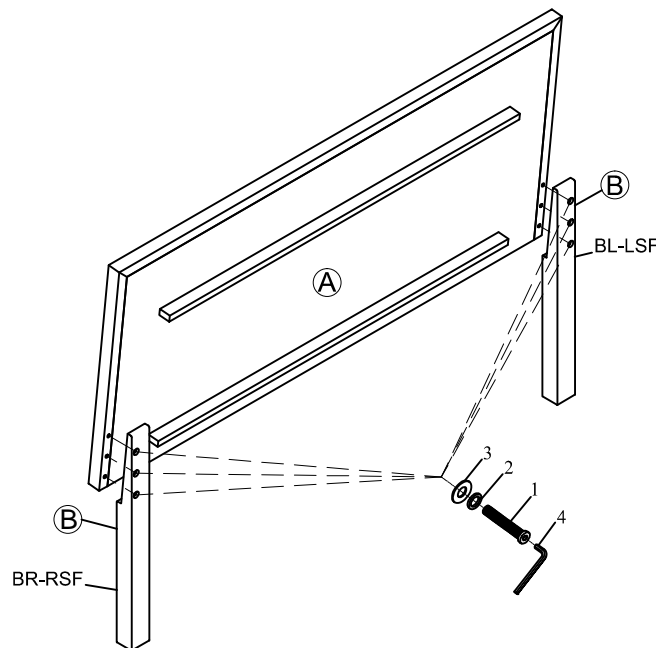
**⚠** Il est recommandé de placer des coussins protecteurs sous tous les pieds et toutes les bases des meubles pour éviter d'endommager ou d'égratigner les planchers en bois ou autres surfaces dures, et pour limiter l'empreinte et empêcher la décoloration quand les meubles reposent sur la moquette.

PART LISTS / LISTE DE PIÈCES			
NO.	Description	Sketch	Q'ty
A	Headboard / Tête De Lit		1PC
B	Headboard legs (Br-Rsf/ Bl-Lsf) Support Pour Tête De Lit (Gauche/ Droit)		2PCS
C	Footboard / Pied De Lit		1PC
D	Side Rails / Longerons De Côtés		2PCS
E	Slats / Lattes		4PCS
F	Support Legs / Support Pour Transverses		4PCS

HARDWARE LISTS / LISTE DE QUINCAILLERIE				
NO.	Description	Sketch	Size	Q'ty
1	Bolt / Boulon		5/16"x45mm	6PCS
2	Spring Washer / Rondelle D'Arrêt		5/16"x10mm	6PCS
3	Flat Washer / Rondelle Plate		5/16"x19mm	6PCS
4	Allen Key / Clé Allen		M4x58mm	1PC
**ABOVE HARDWARE ARE PACKED IN 1555-1 FOR ASSEMBLY				
5	Screw / Vis		M4x 25mm	8PCS

\*\*ABOVE HARDWARE ARE PACKED IN 1555-2 FOR ASSEMBLY

## STEP 1 ÉTAPE 1



MADE IN VIET NAM / FABRIQUÉ AU VIETNAM



# ASSEMBLY INSTRUCTIONS INSTRUCTIONS D'ASSEMBLAGE

ITEM NO: 1555-1/2/3 QUEEN BED / GRAND LIT

1555-1 Queen Sleigh Upholstery Headboard w/LED / Tête de Lit/LED-Grand Lit

1555-2 Queen Footboard with Slats & Support Legs / Pied/Lattes/Support-Grand Lit

1555-3 Queen/EK Side Rails / Longerons de Côtés-Grand Lit/Tres Grand Lit

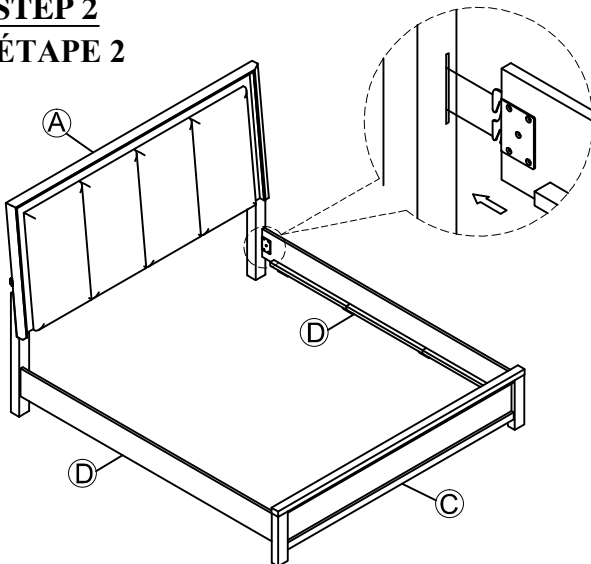
Thank you for purchasing this product. Please take time to read and follow the instructions below. Check that you have all parts and hardware before assembly. Parts apparently missing are often found in the packing materials. If you do not have all the parts listed, have your dealer contact us and they will be sent to you immediately.

**▲** It is recommended to install protective pads under all legs and supports to avoid damage or scratches when placing furniture on a wood floor or other hard surface, and to limit indentation and prevent discoloration if placing on carpet.

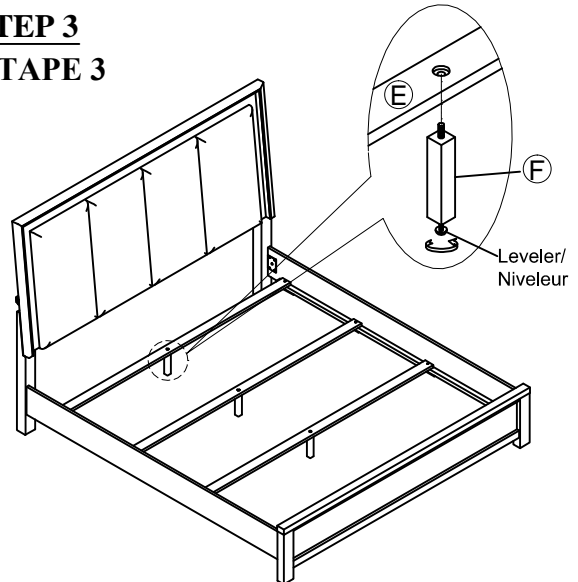
Merci d'avoir acheté ce produit. Veuillez lire et suivre les instructions ci-dessous. Vérifiez avant le montage que vous avez toutes les pièces et fixations. Les pièces qui semblent manquer se trouvent souvent dans les matériaux d'emballage. Si vous n'avez pas toutes les pièces de la liste, demandez à votre détaillant et nous vous les enverrons immédiatement.

**▲** Il est recommandé de placer des coussins protecteurs sous tous les pieds et toutes les bases des meubles pour éviter d'endommager ou d'égratigner les planchers en bois ou autres surfaces dures, et pour limiter l'empreinte et empêcher la décoloration quand les meubles reposent sur la moquette.

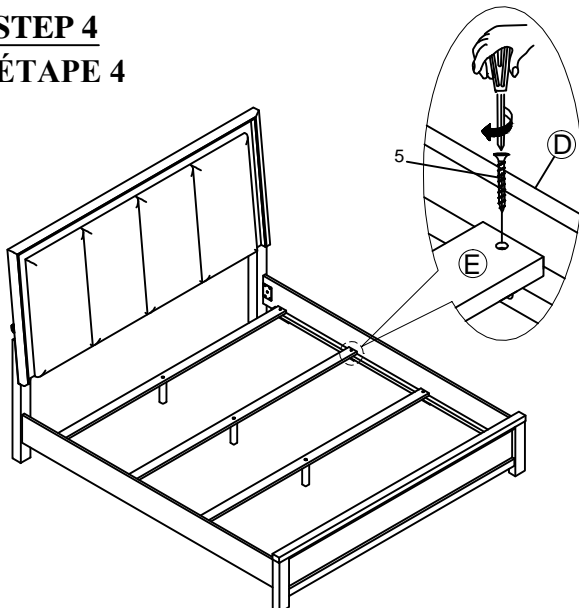
## STEP 2 ÉTAPE 2



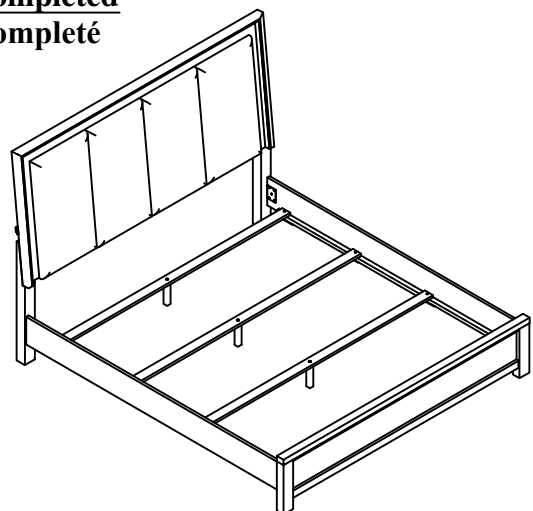
## STEP 3 ÉTAPE 3



## STEP 4 ÉTAPE 4



## Completed Complété



\*\* Do Not Tighten Bolts Until Completely Assembled / Ne Pas Serrer Les Boulons Jusqu'à Ce Que Le Montage Soit Complètement Termine.

**MADE IN VIET NAM / FABRIQUÉ AU VIETNAM**