

Palma

M15976

 babyletto





hey there,

Your kiddo is growing—and so is their world.

We're here to help you build a space that inspires creativity, confidence, and independence (with a little fun along the way).

From assembly to everyday use, our goal is to make things easy, thoughtful, and stylish—just like you.

Our babyletto community is filled with families like yours, sharing real-life tips, room inspiration, and style ideas. Share your style with us at #babylettokids



Welcome to the next chapter of the babyletto family.

hola,

Tu hijo está creciendo—y su mundo también.

Estamos aquí para ayudarte a crear un espacio que inspire creatividad, confianza e independencia (con un toque de diversión).

Desde el montaje hasta el uso diario, nuestro objetivo es hacer que todo sea fácil, práctico y con estilo, igual que tú.

Nuestra comunidad babyletto está llena de familias como la tuya, que comparten consejos prácticos, inspiración para habitaciones e ideas de estilo.

Comparte tu estilo con nosotros en #babylettokids



Bienvenido al siguiente capítulo de la familia babyletto.

bonjour,

Votre enfant grandit, et son univers aussi.

Nous sommes là pour vous aider à créer un espace qui inspire créativité, confiance et indépendance (avec un peu de plaisir en plus).

De l'assemblage à l'utilisation quotidienne, notre objectif est de rendre les choses simples, bien pensées et élégantes, à votre image.

Notre communauté babyletto est composée de familles comme la vôtre, qui partagent des conseils pratiques, des idées déco et des idées déco.

Partagez votre style avec nous sur #babylettokids

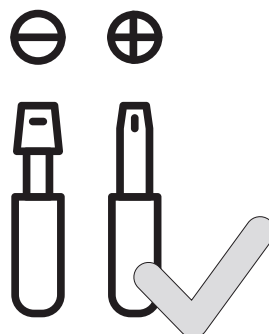
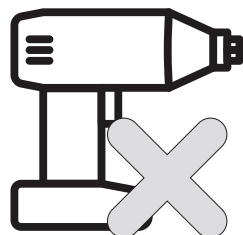
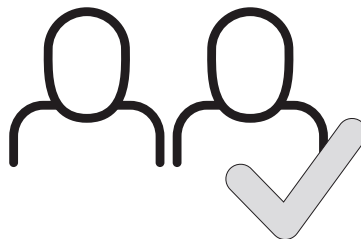
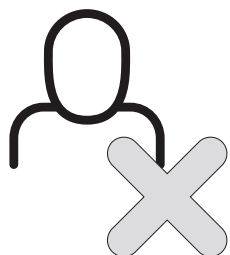


Bienvenue dans le prochain chapitre de la famille babyletto.

getting
started

para
comenzar

pour
commencer



If you need help or have questions, please let us know!

Si necesita ayuda o si tiene preguntas, ¡no deje de contactarnos!

Si vous avez besoin d'aide ou avez des questions, n'hésitez pas à nous le faire savoir!

[BABYLETTO.COM/SUPPORT](https://www.babyletto.com/support)

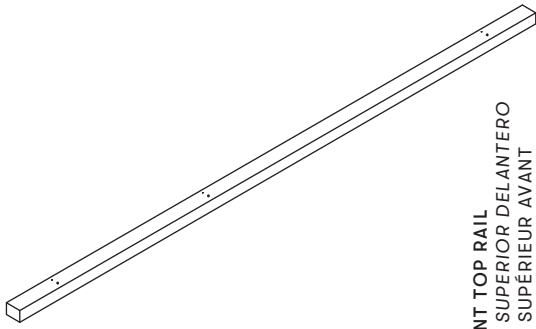
(323) 282-5163

parts
not to scale

piezas
no a escala

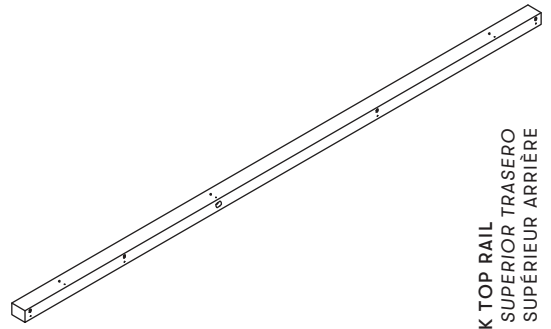
pièces
non dessinées à l'échelle

A



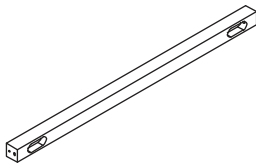
FRONT TOP RAIL
RIEL SUPERIOR DELANTERO
RAIL SUPÉRIEUR AVANT

B



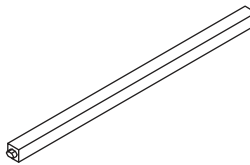
BACK TOP RAIL
RIEL SUPERIOR TRASERO
RAIL SUPÉRIEUR ARRIÈRE

C
x6



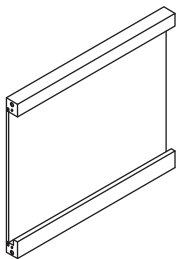
SIDE SUPPORT RAIL
RIEL DE SOPORTE LATERAL
RAIL DE SUPPORT LATÉRAL

D



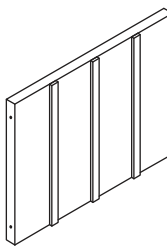
MIDDLE TOP RAIL
RIEL SUPERIOR CENTRAL
RAIL SUPÉRIEUR CENTRAL

E



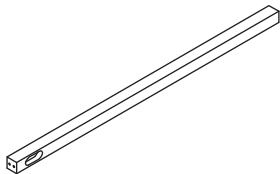
BACK TOP PANEL
PANEL TRASERO SUPERIOR
PANNEAU ARRIÈRE SUPÉRIEUR

F



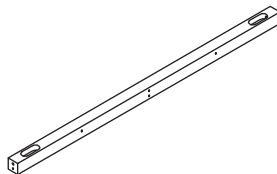
BACK BOTTOM PANEL
PANEL TRASERO INFERIOR
PANNEAU ARRIÈRE INFÉRIEUR

G
x2



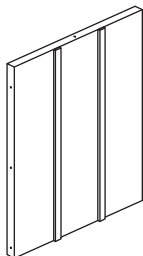
BACK RAIL
RIEL TRASERO
RAIL ARRIERE

J



FRONT MIDDLE RAIL
RIEL DELANTERO CENTRAL
RAIL AVANT CENTRAL

K
x2



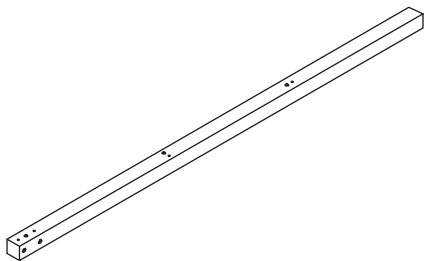
FRONT PANEL
PANEL FRONTAL
PANNEAU AVANT

L



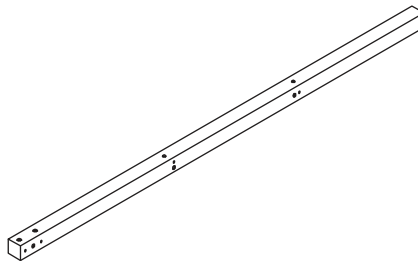
FRONT SUPPORT RAIL
RIEL DE SOPORTE DELANTERO
RAIL DE SUPPORT AVANT

M



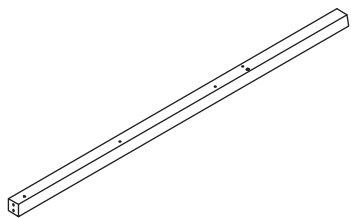
FRONT LEFT POST
POSTE DELANTERO IZQUIERDO
MONTANT ANTERIEUR GAUCHE

N



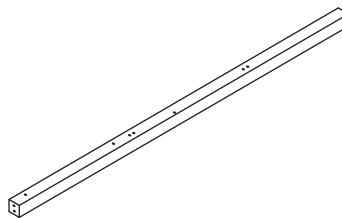
BACK LEFT POST
POTEAU ARRIERE GAUCHE
MONTANT ARRIERE GAUCHE

P



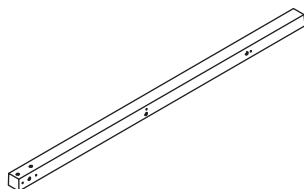
FRONT MIDDLE POST
POSTE DELANTERO CENTRAL
MONTANT AVANT CENTRAL

Q



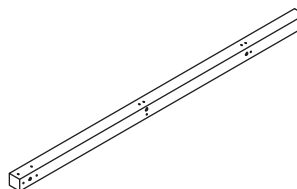
BACK MIDDLE POST
POSTE TRASERO CENTRAL
MONTANT ARRIERE CENTRAL

R



FRONT RIGHT POST
POSTE DELANTERO DERECHO
MONTANT AVANT DROIT

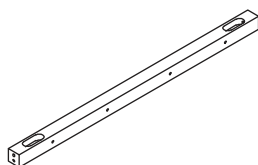
S



BACK RIGHT POST
POSTE TRASERO DERECHO
MONTANT ARRIERE DROIT

T

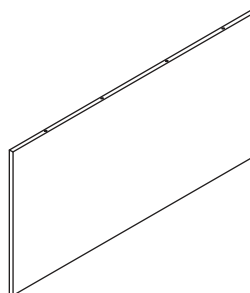
x2



SIDE MIDDLE RAIL
RIEL LATERAL CENTRAL
RAIL LATÉRAL CENTRAL

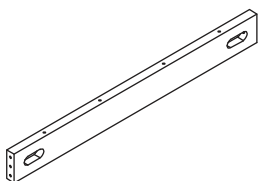
U

x2



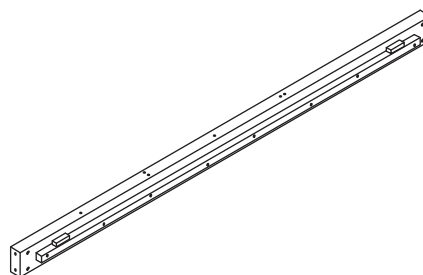
SIDE PANEL
PANEL LATERAL
PANNEAU LATÉRAL

V
x2



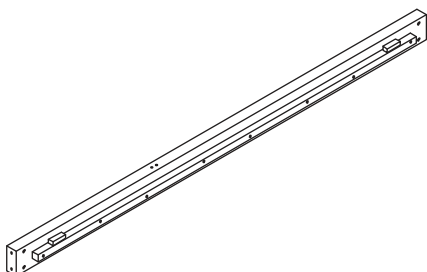
SIDE BOTTOM RAIL
RIEL LATERAL INFÉRIOR
RAIL LATERAL INFÉRIEUR

W



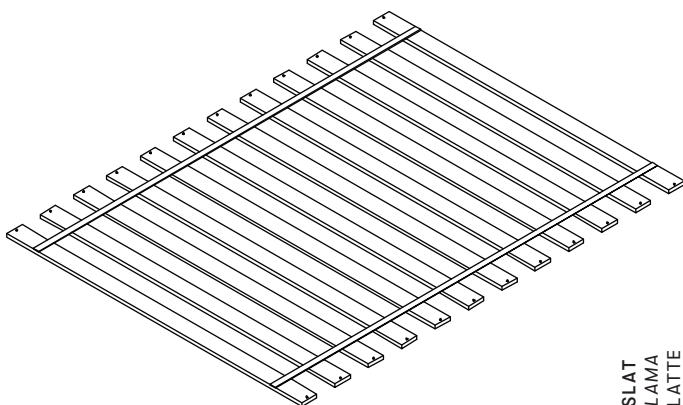
FRONT BOTTOM RAIL
RIEL INFÉRIOR DELANTERO
RAIL INFÉRIEUR AVANT

X



BACK BOTTOM RAIL
RIEL INFÉRIOR TRASERO
RAIL INFÉRIEUR ARRIÈRE

Y



SLAT
LAMA
LATTE

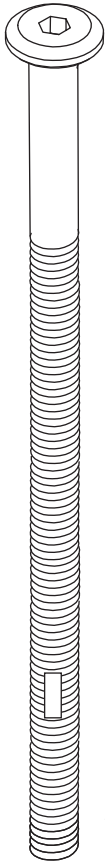
hardware
actual size

herraje
tamaño real

matériel
taille actuelle

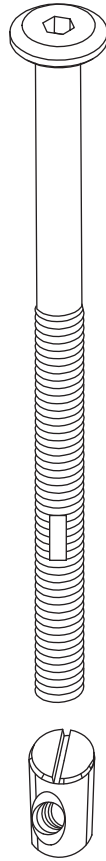
H1

x2



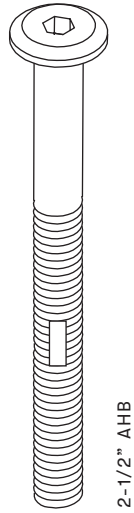
H2

x8



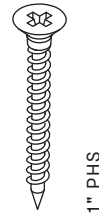
H3

x32



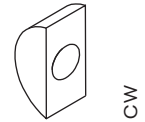
H4

x24



H5

x24



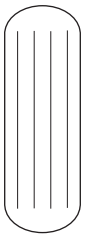
* Both Allen Wrench (AWR) and Allen Driver (AD) are usable in assembly steps.

* Tanto la llave Allen (AWR) como el destornillador Allen (AD) se pueden utilizar en los pasos de montaje.

* La clé Allen (AWR) et le tournevis Allen (AD) sont tous deux utilisables dans les étapes d'assemblage.

H6

x84



1*3 WD

H7

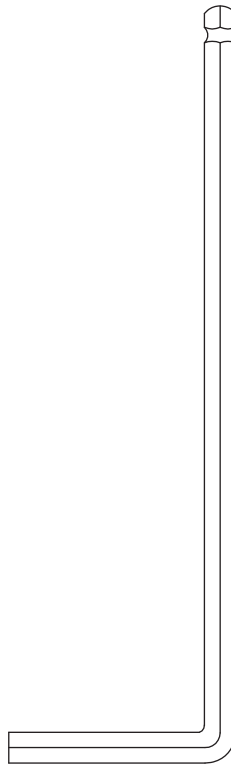
x1



M-ROD
(NOT TO SCALE)

H8

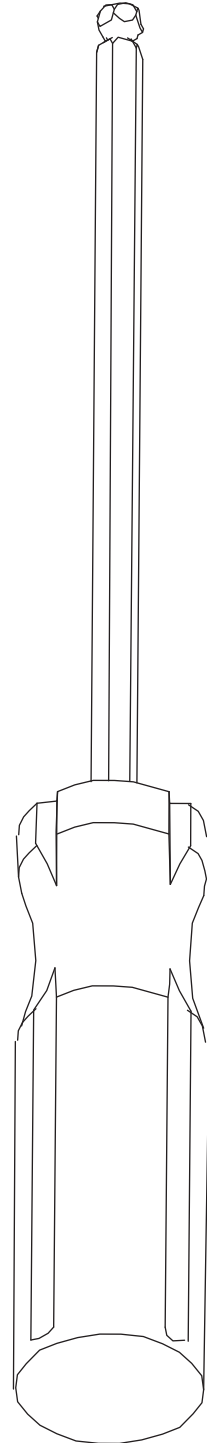
x1



AWR

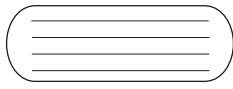
H9

x1



AD

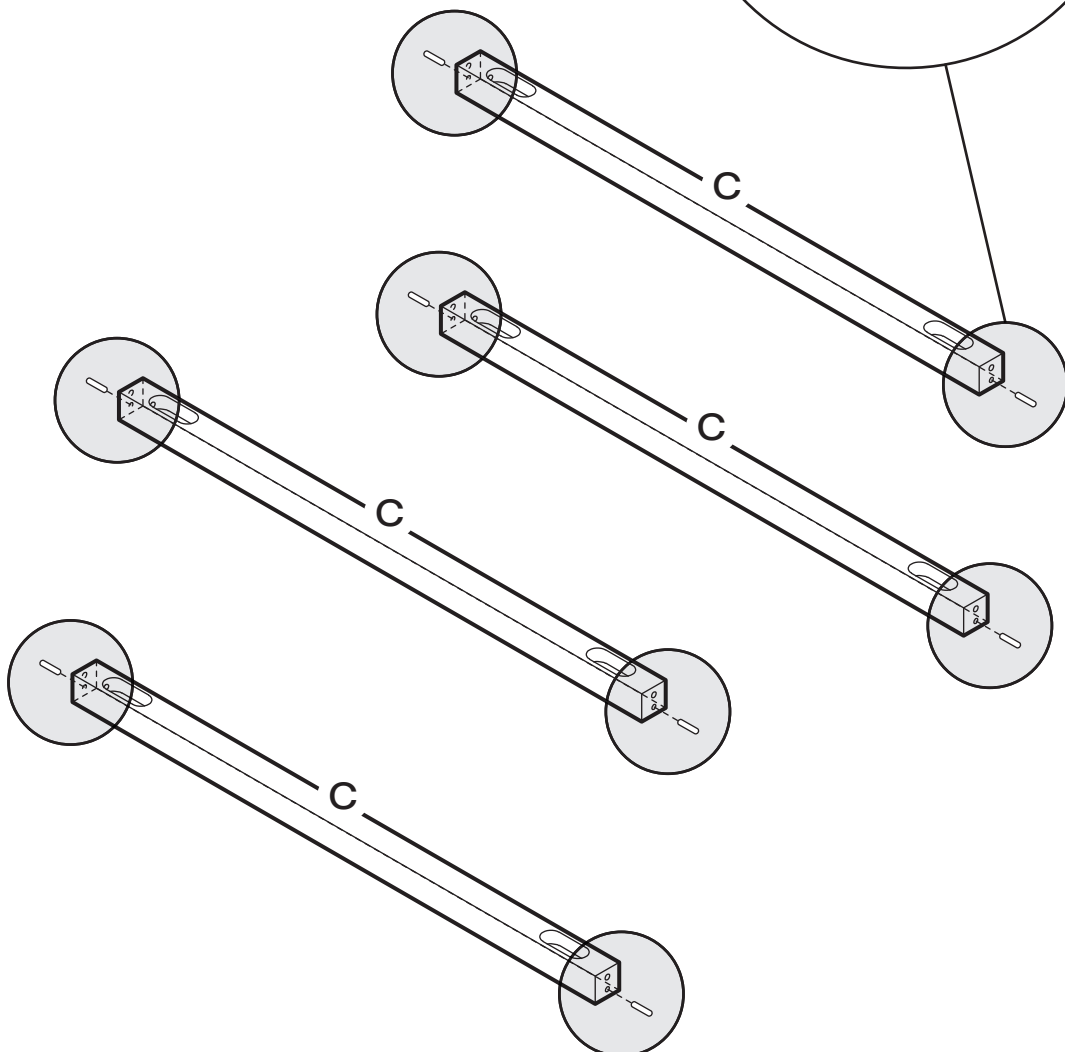
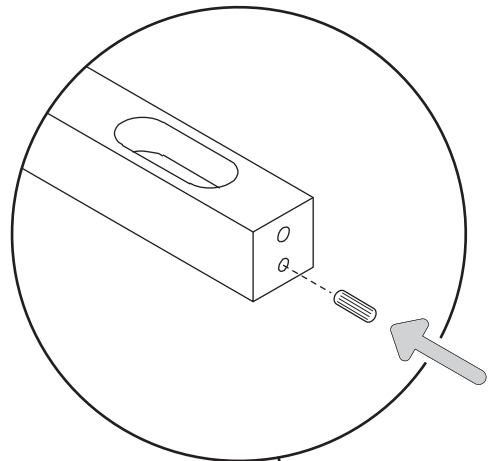
1



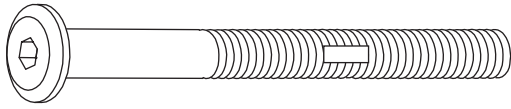
H6
x8



x8



2



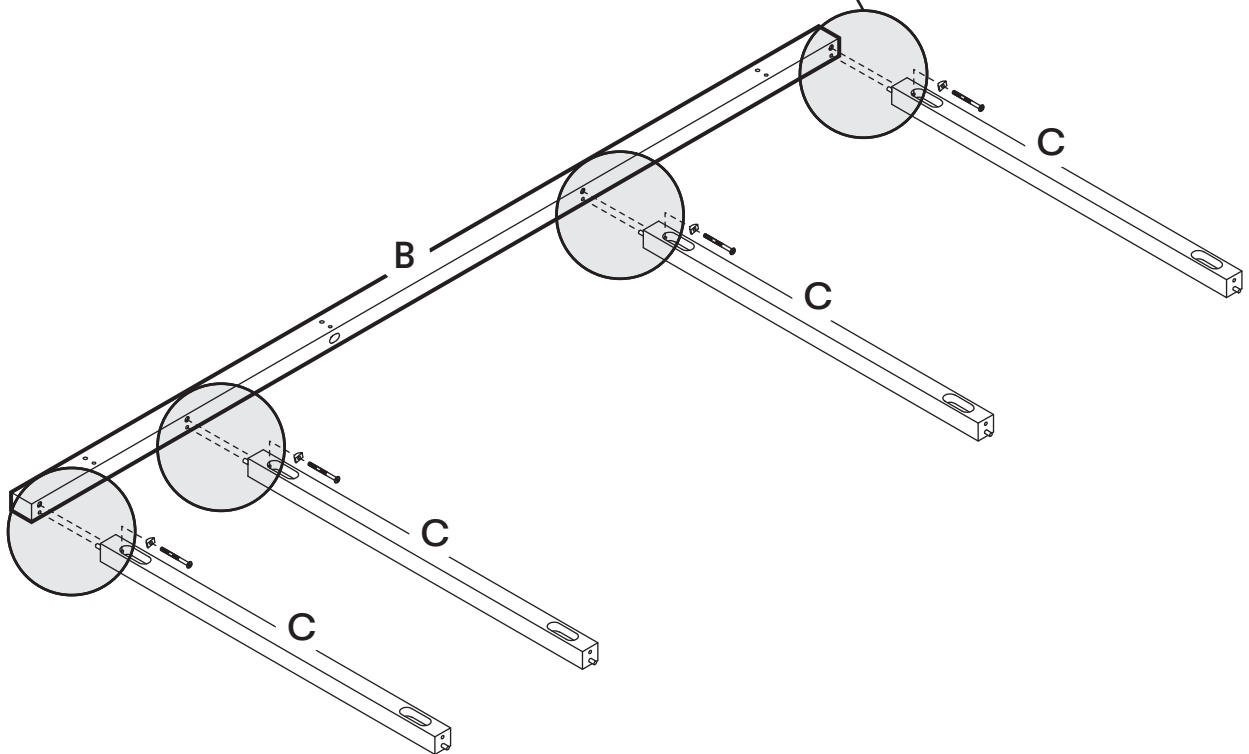
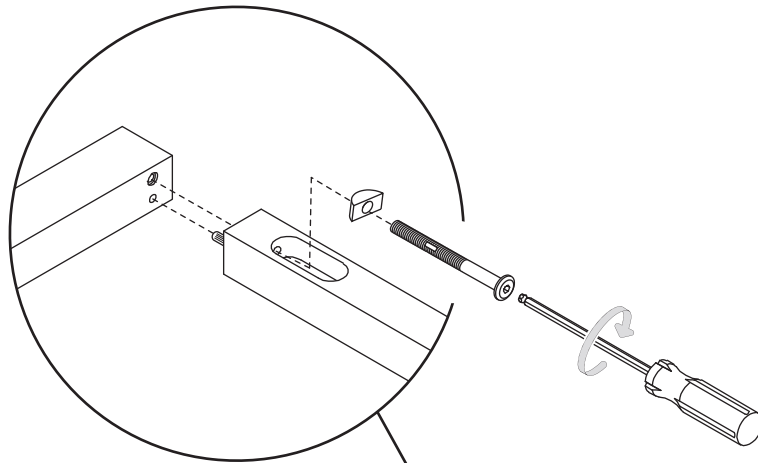
H3
x4



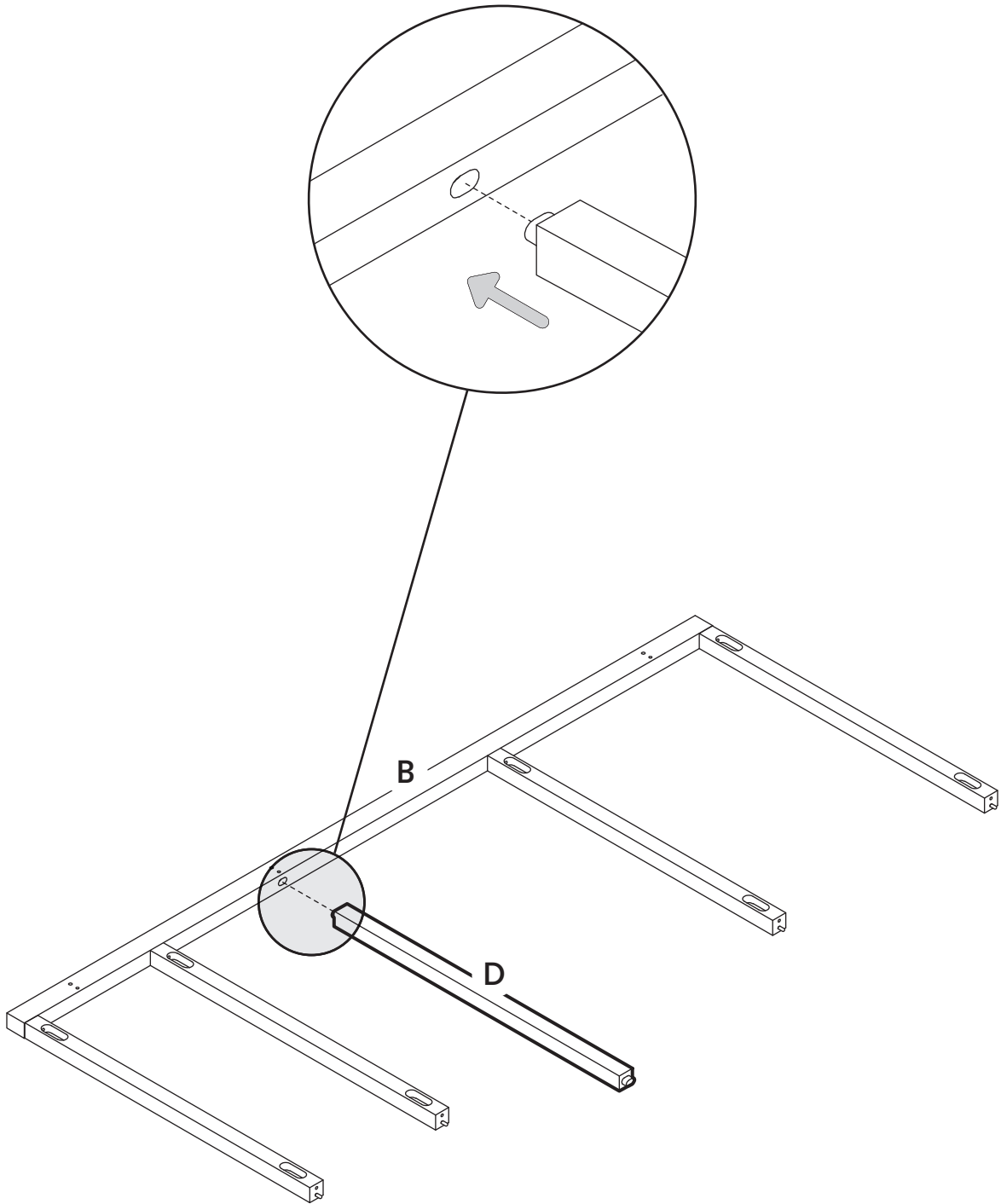
H5
x4



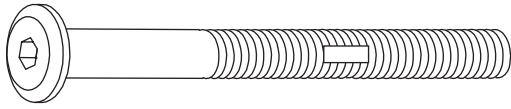
x4



3



4

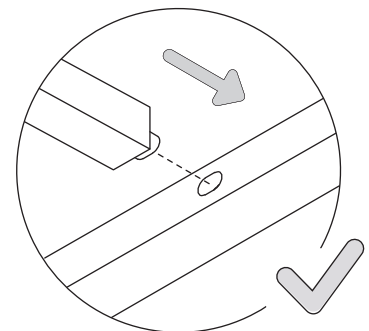
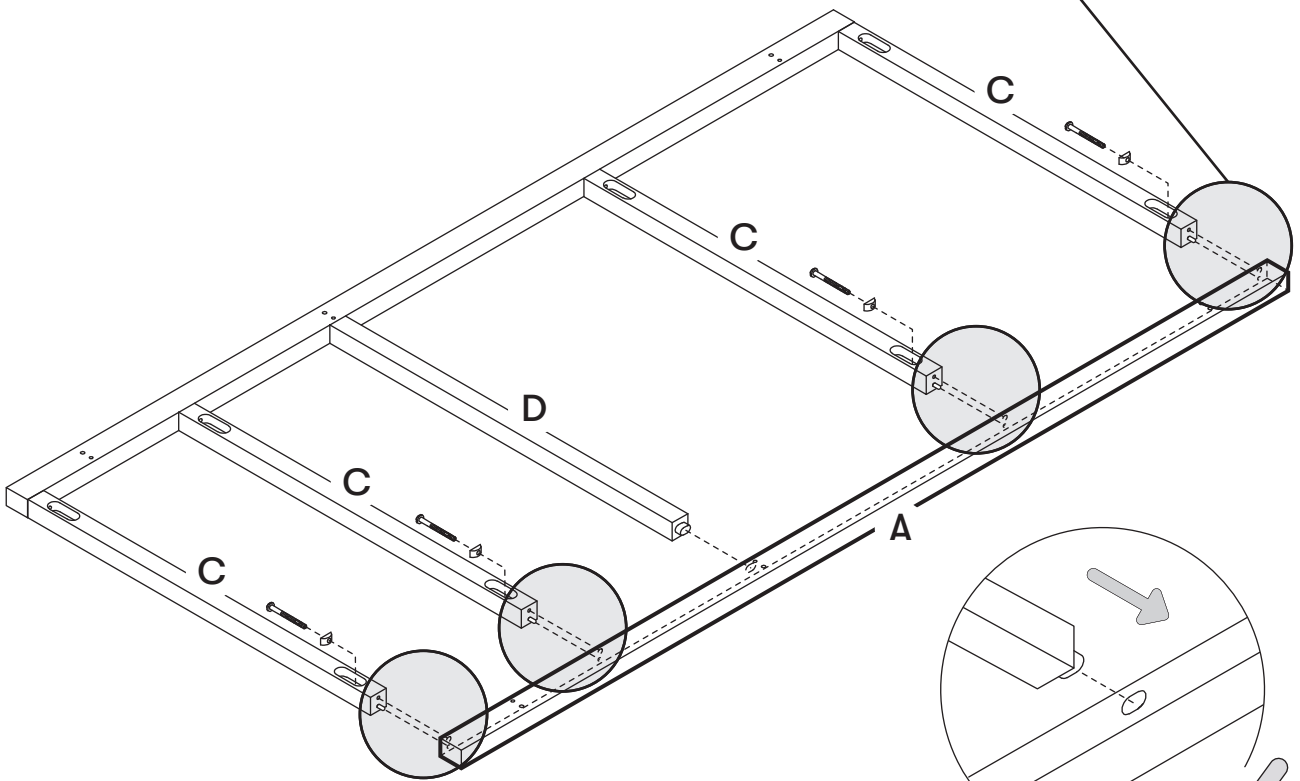
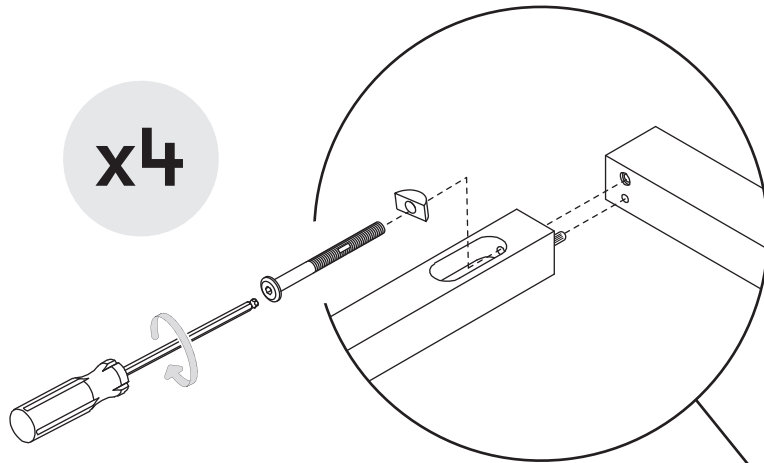


H3
x4

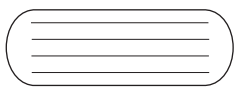


H5
x4

x4



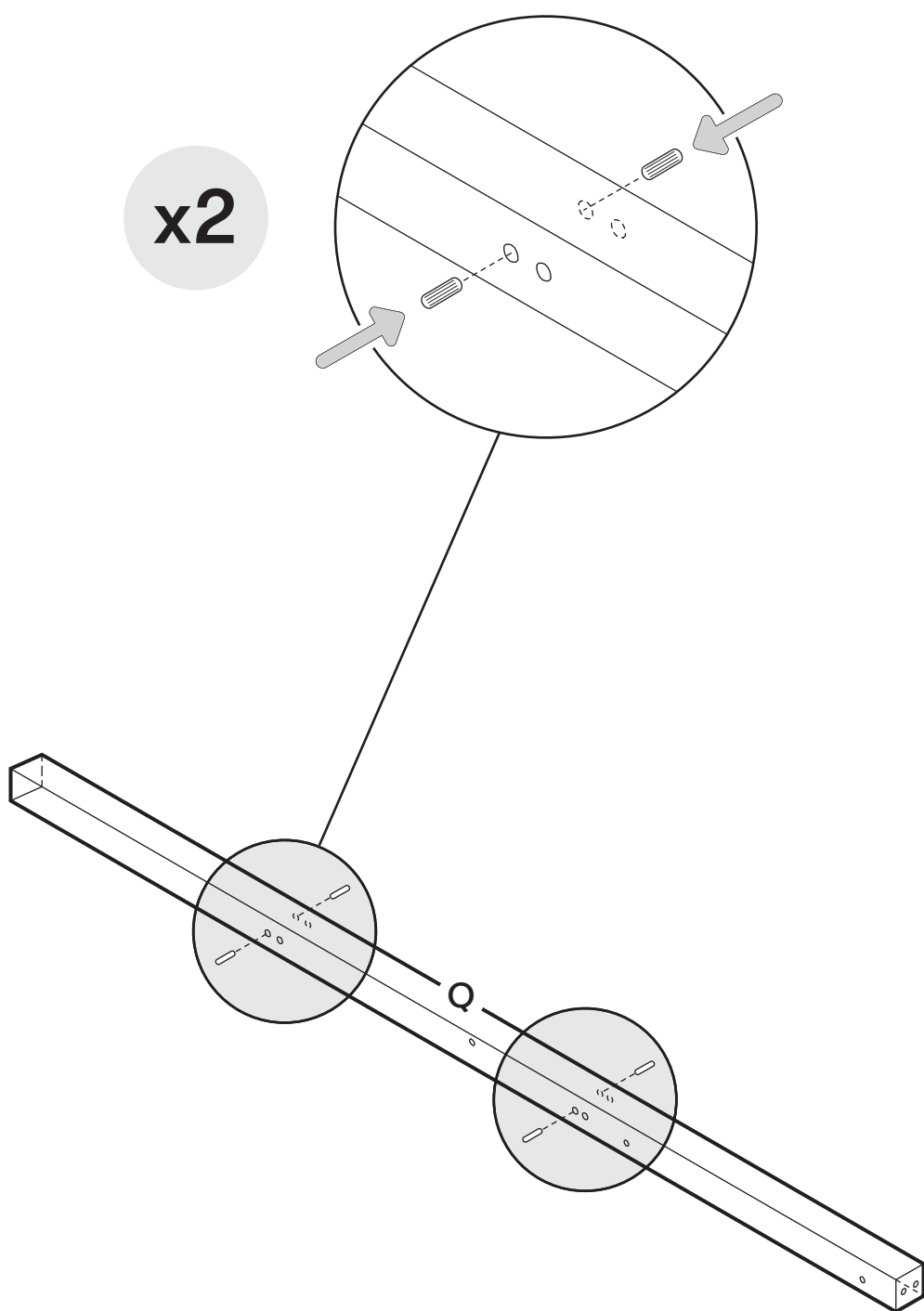
5



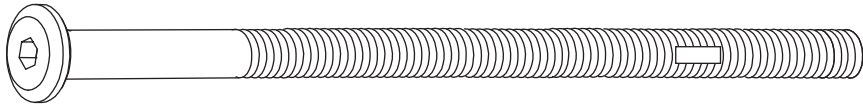
H6
x4



x2



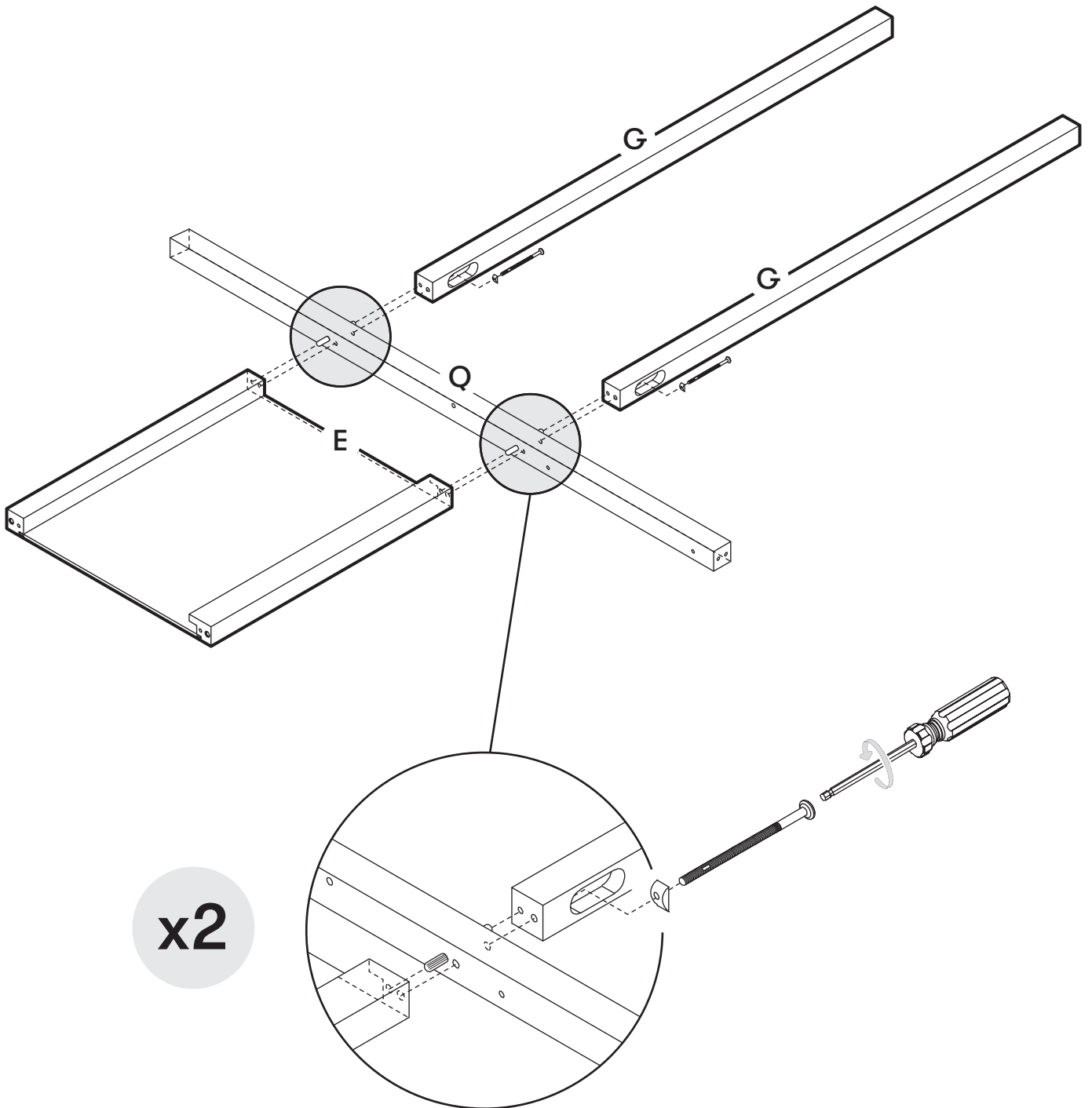
6



H1
x2

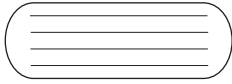


H5
x2

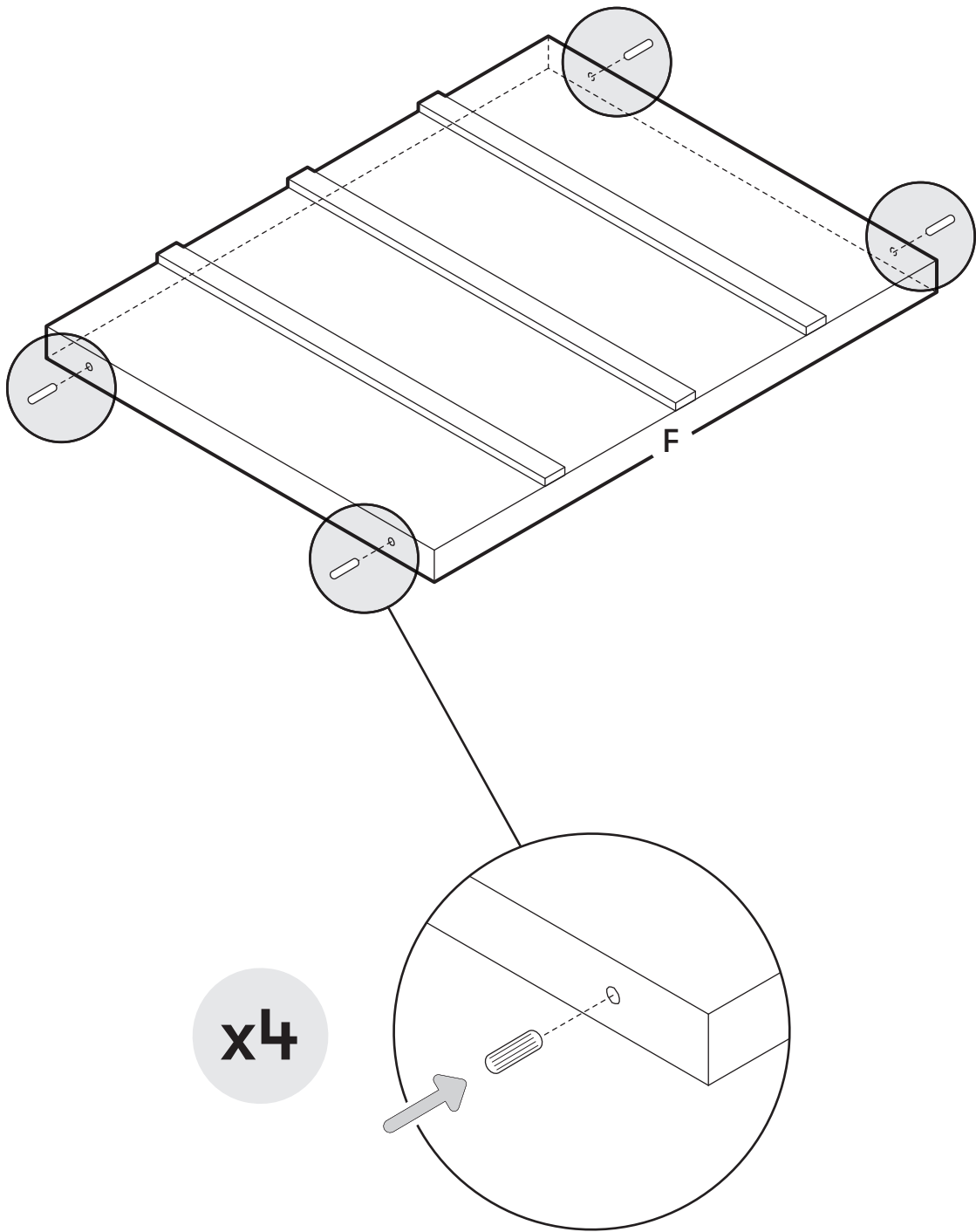


x2

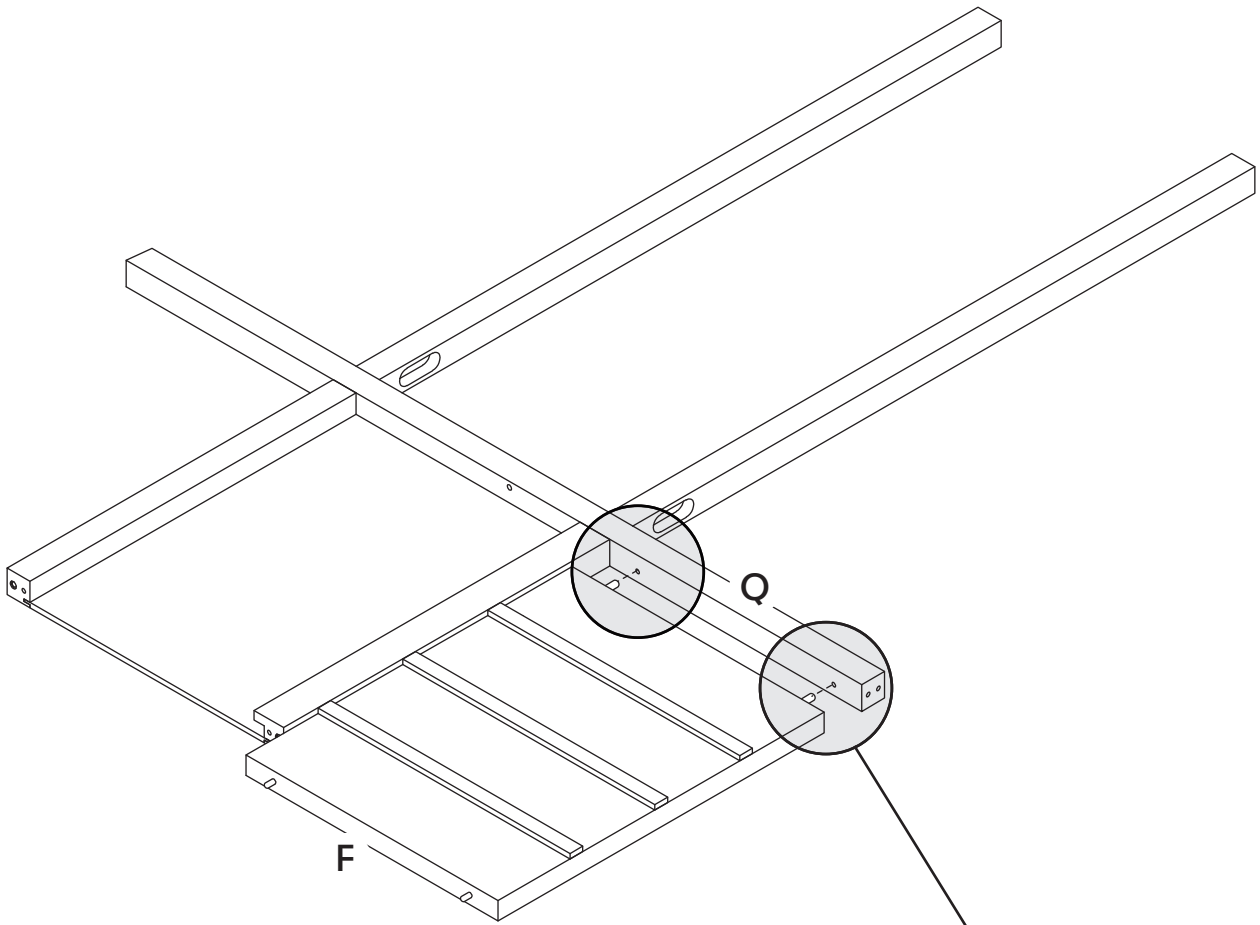
7



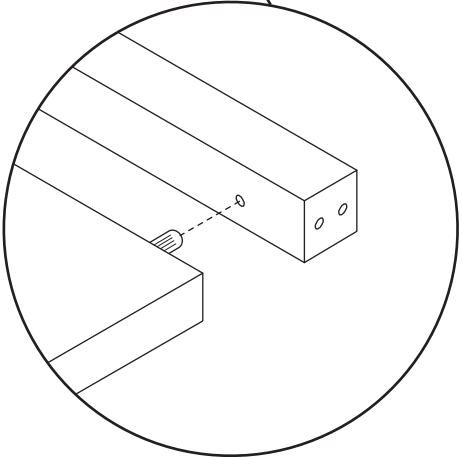
H6
x4



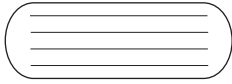
8



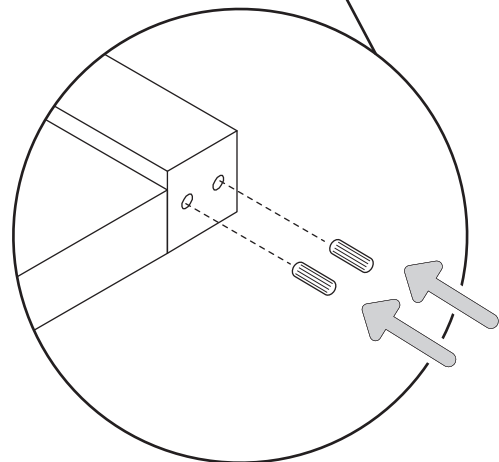
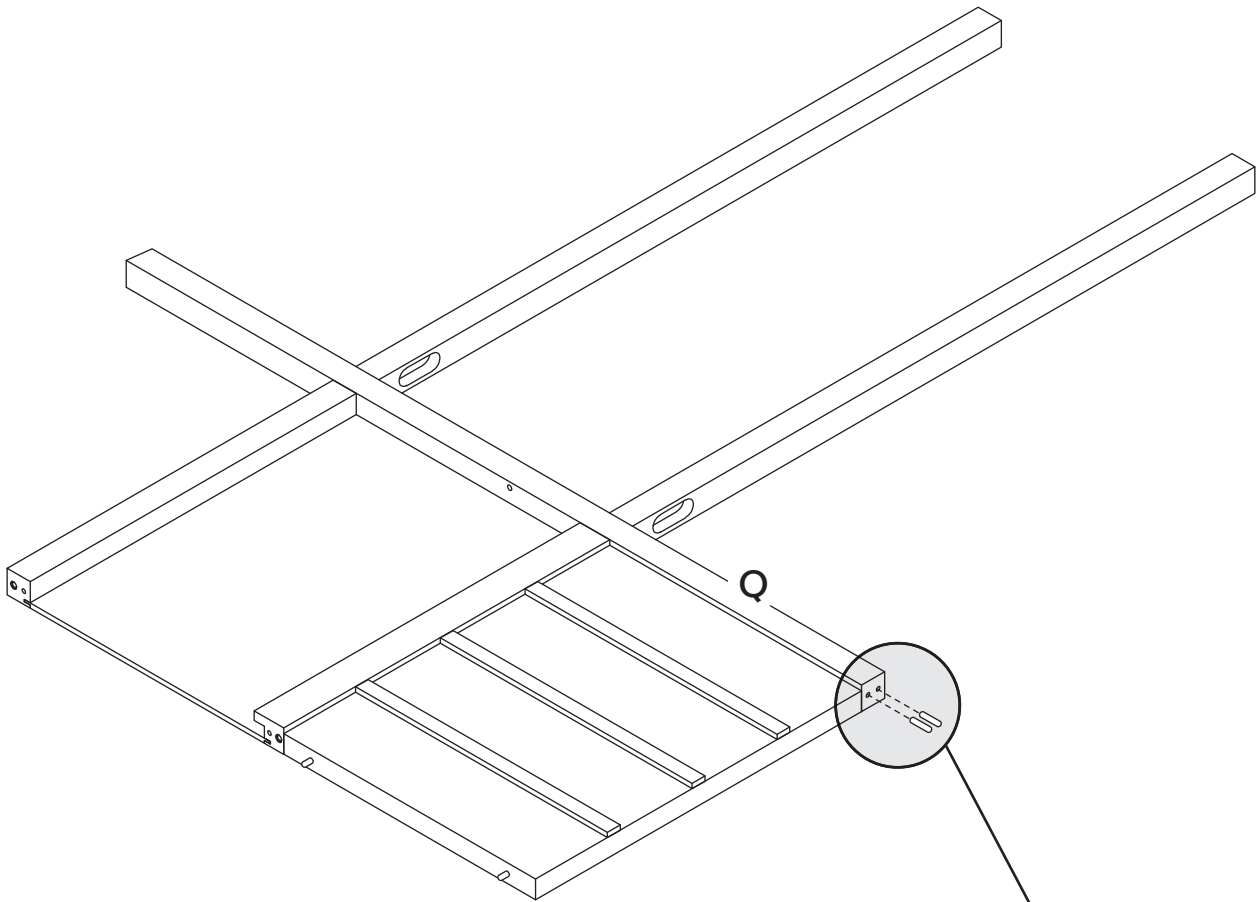
x2

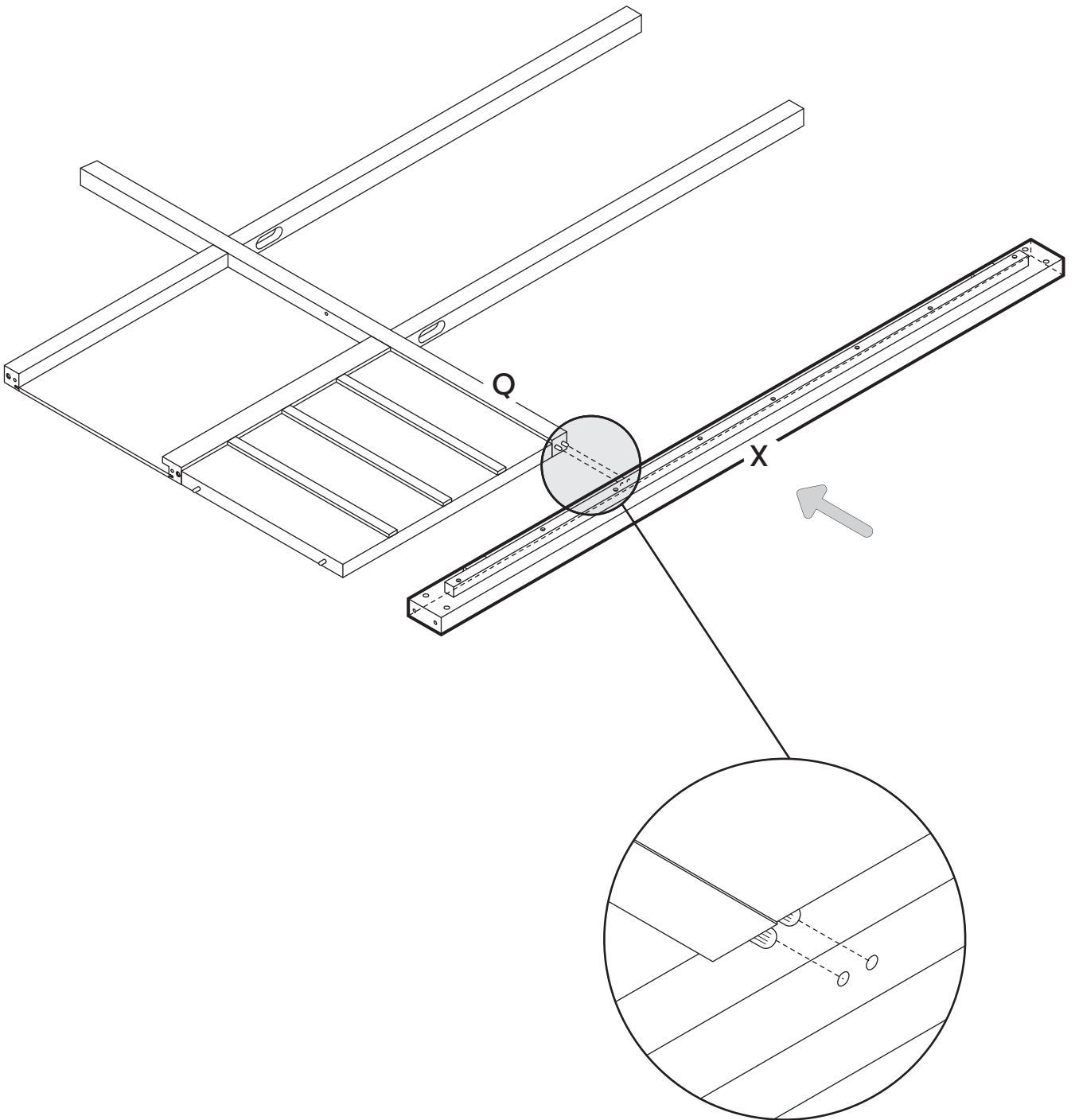


9

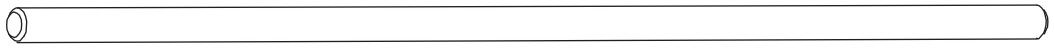


H6
x2

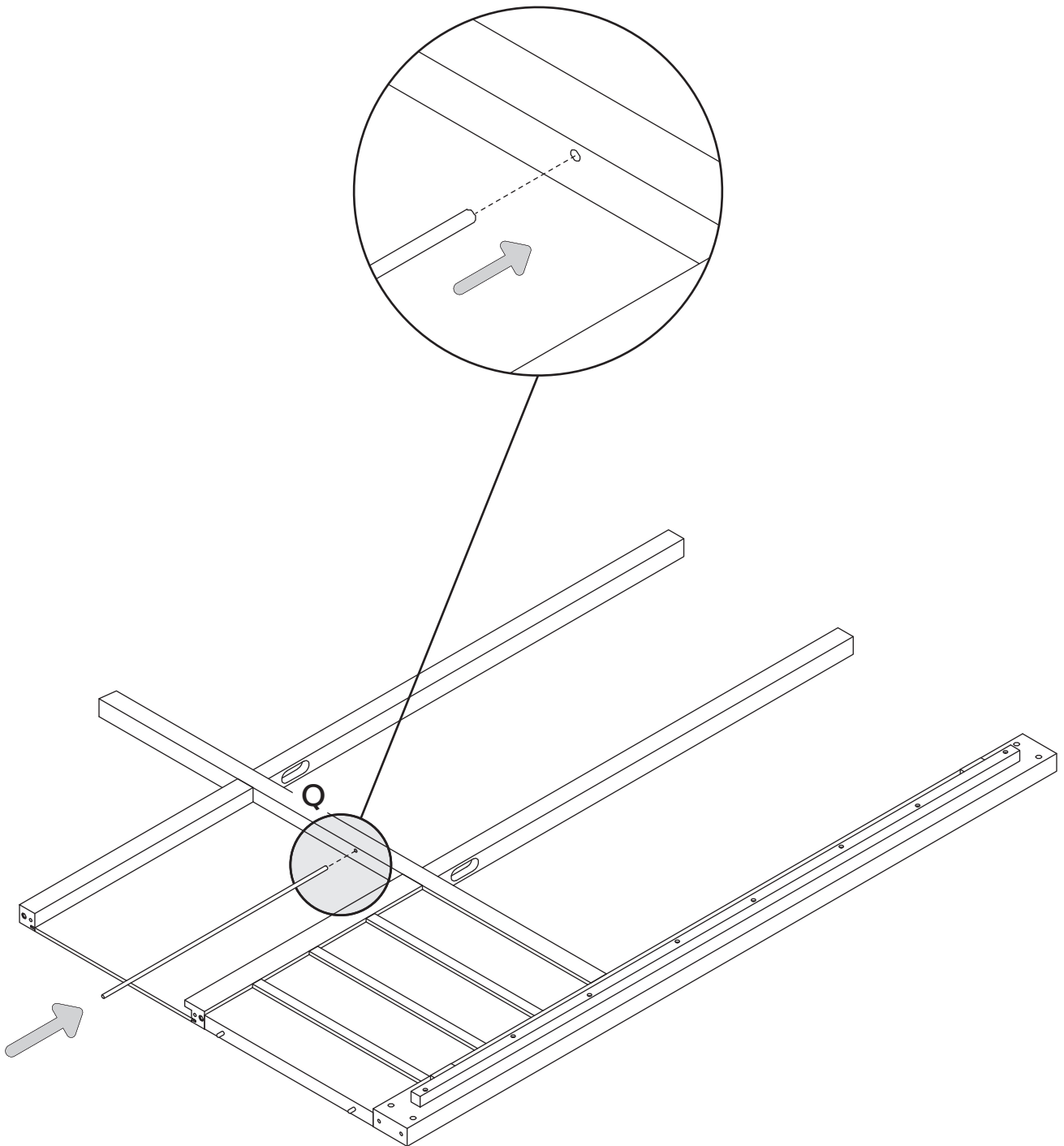




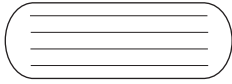
11



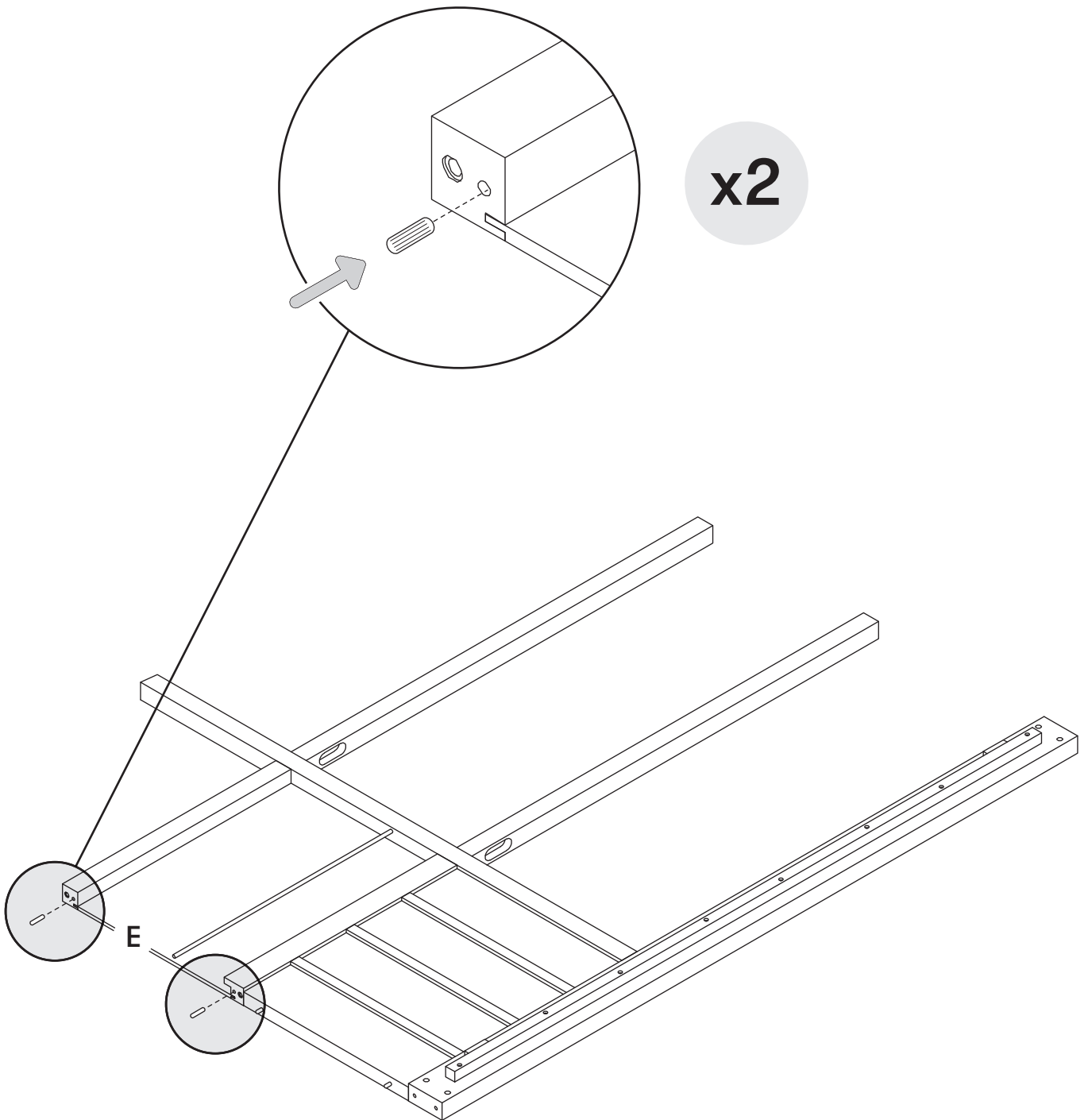
H7
x1



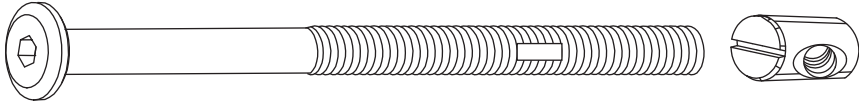
12



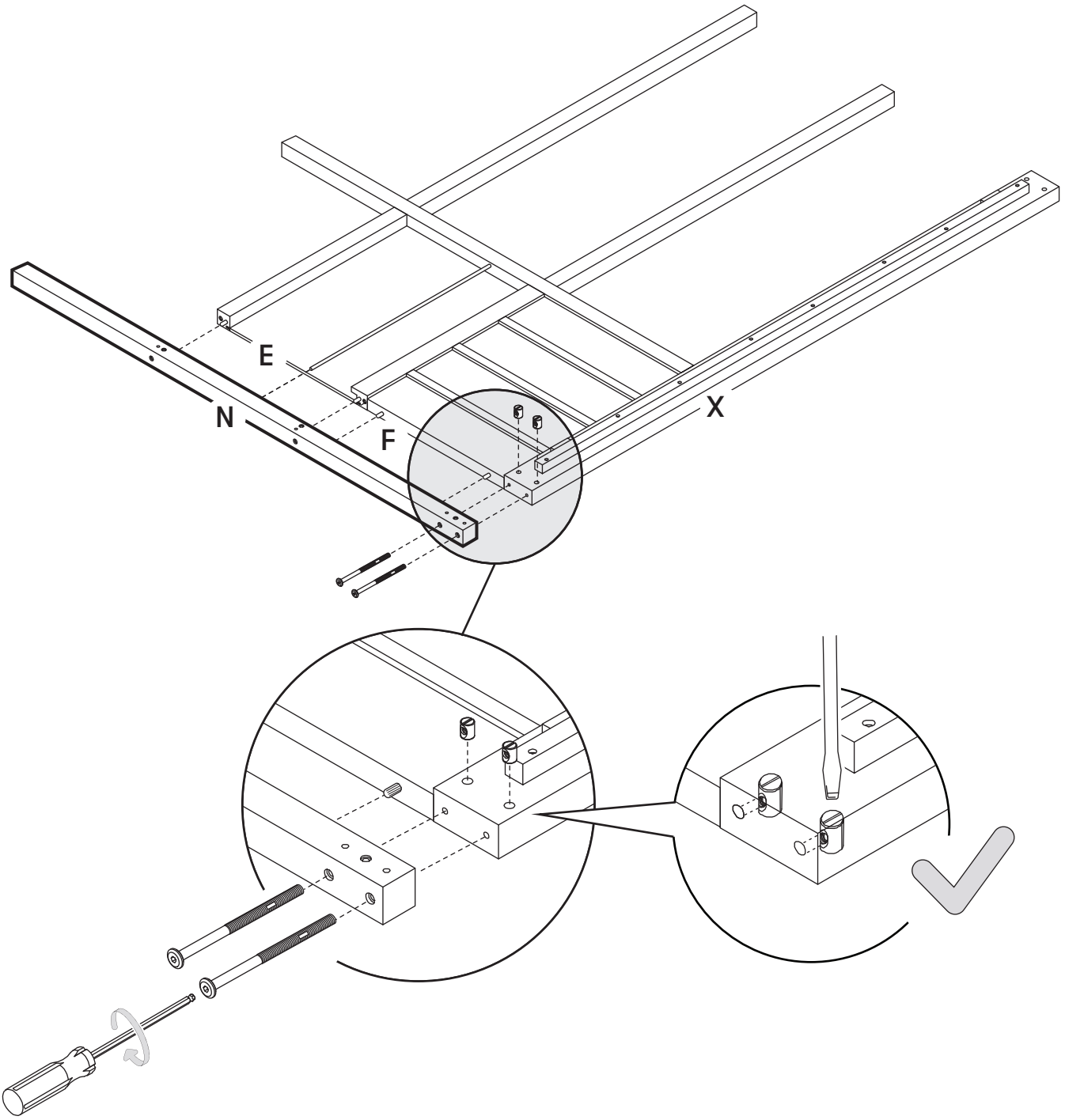
H6
x2



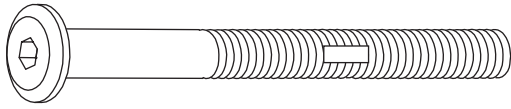
13



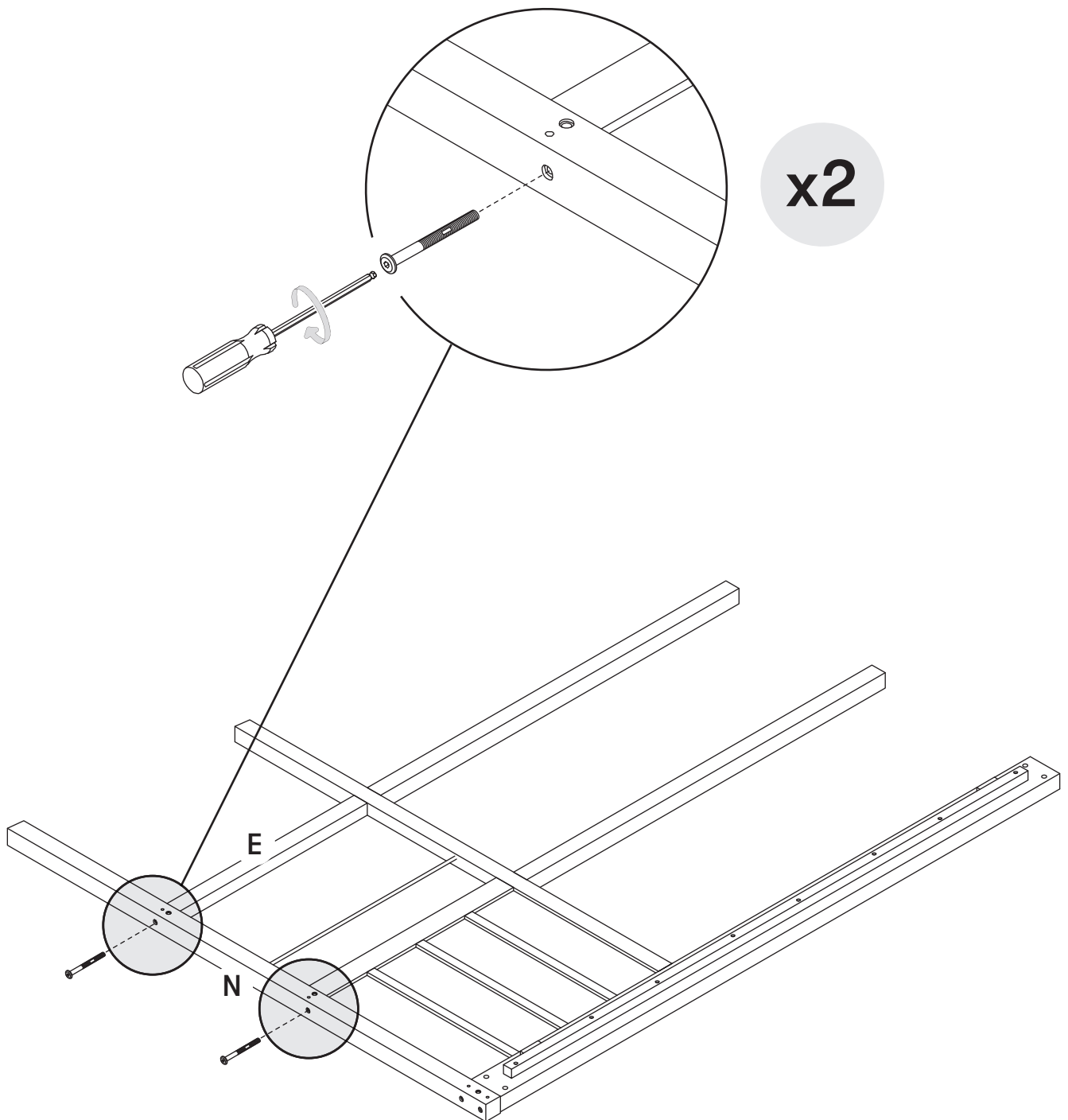
H2
x2



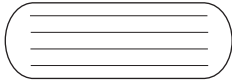
14



H3
x2



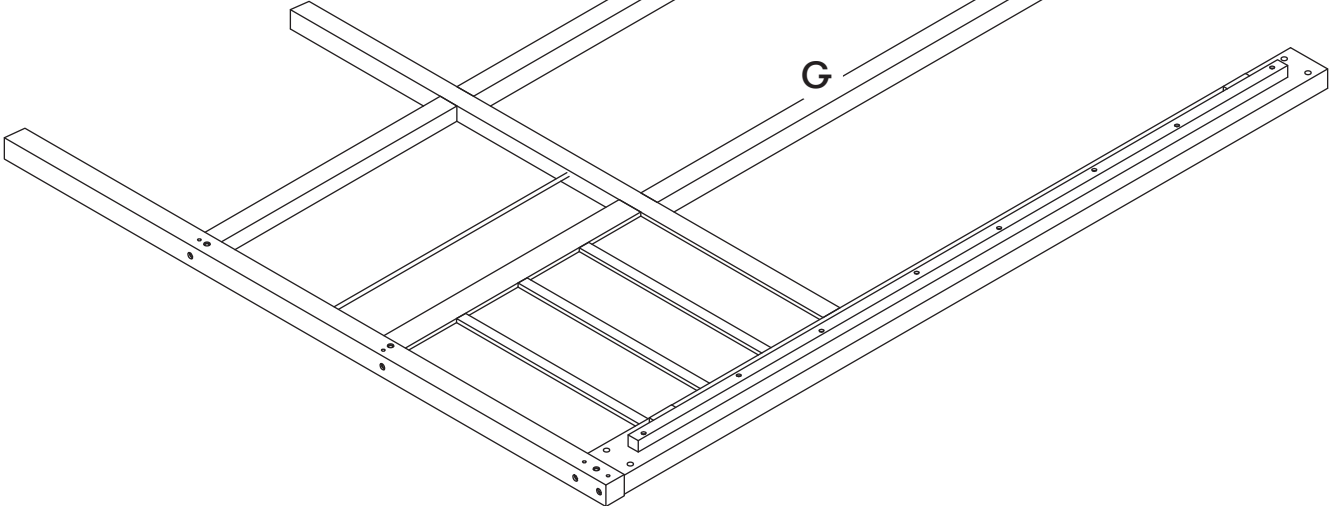
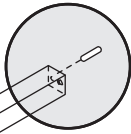
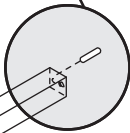
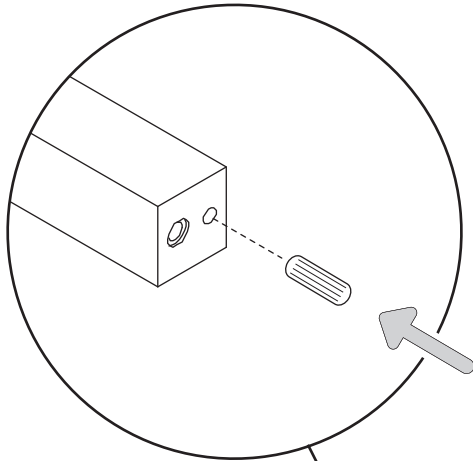
15



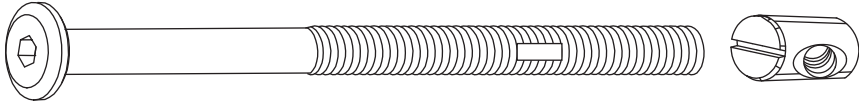
H6
x2



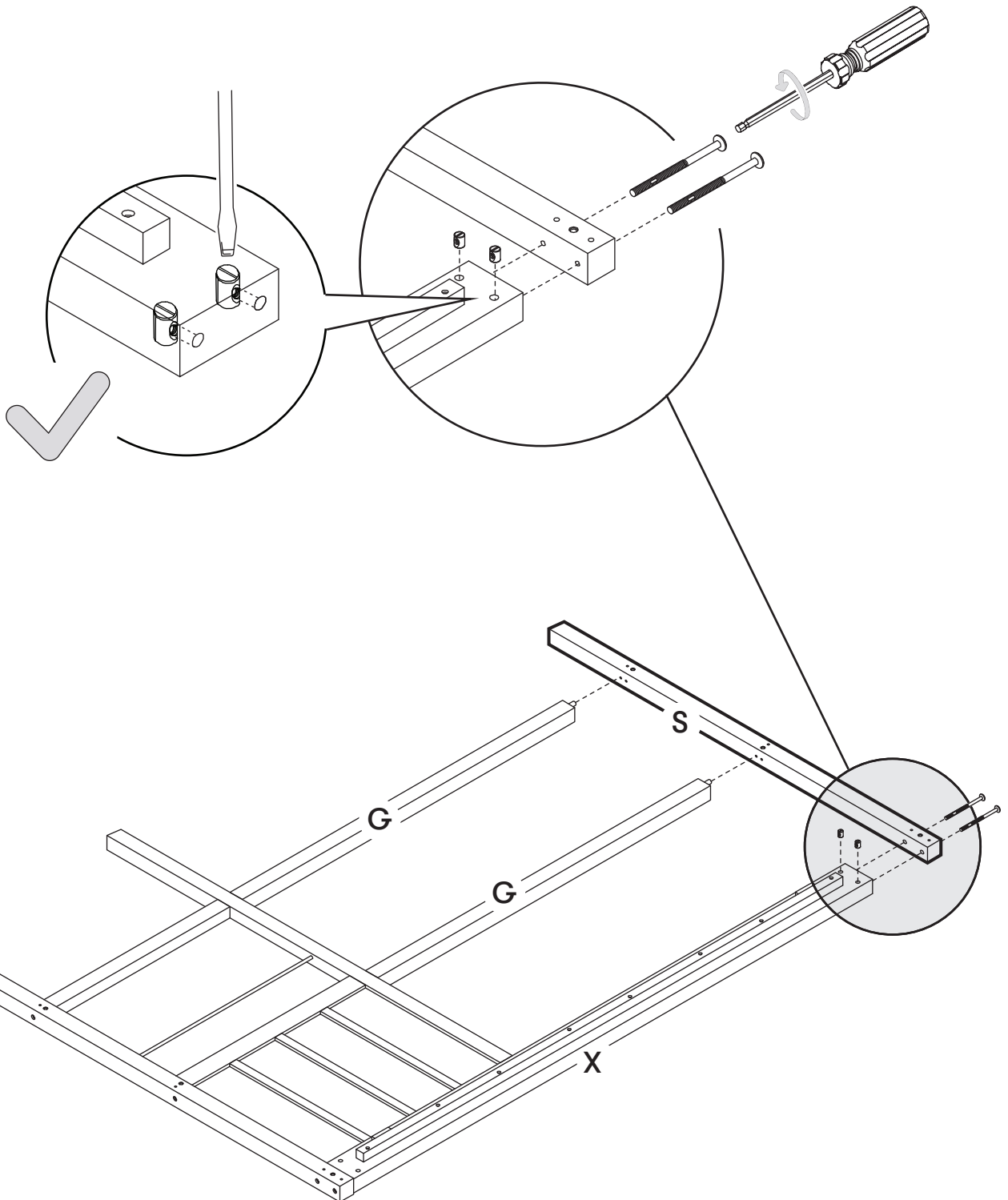
x2



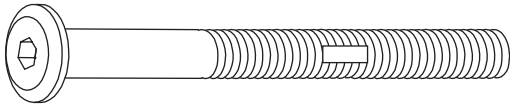
16



H2
x2



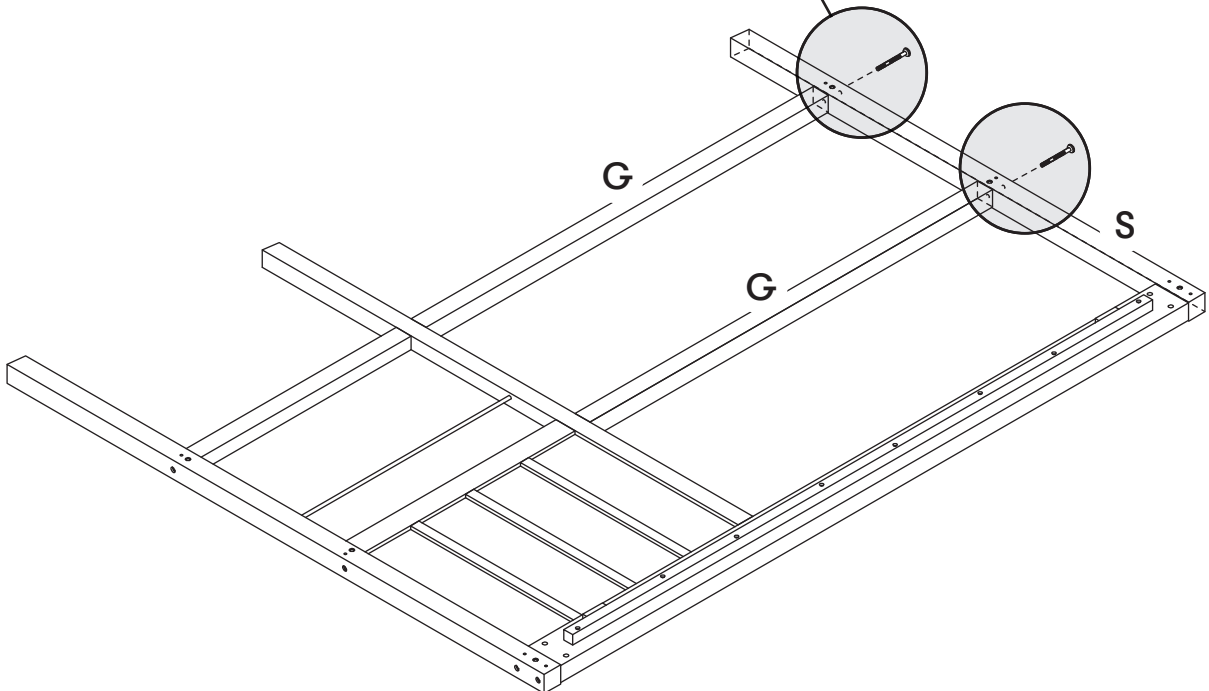
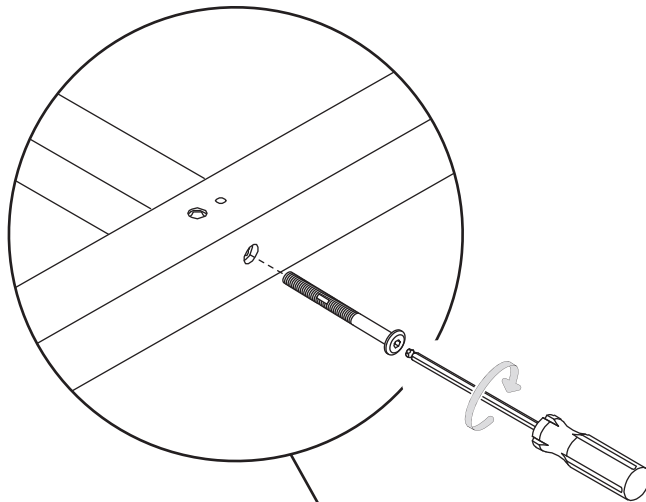
17



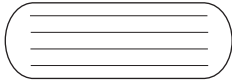
H3
x2



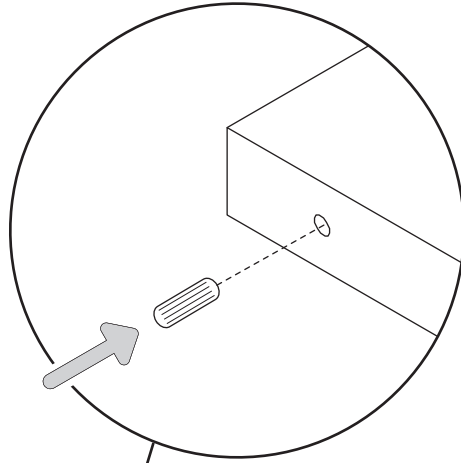
x2



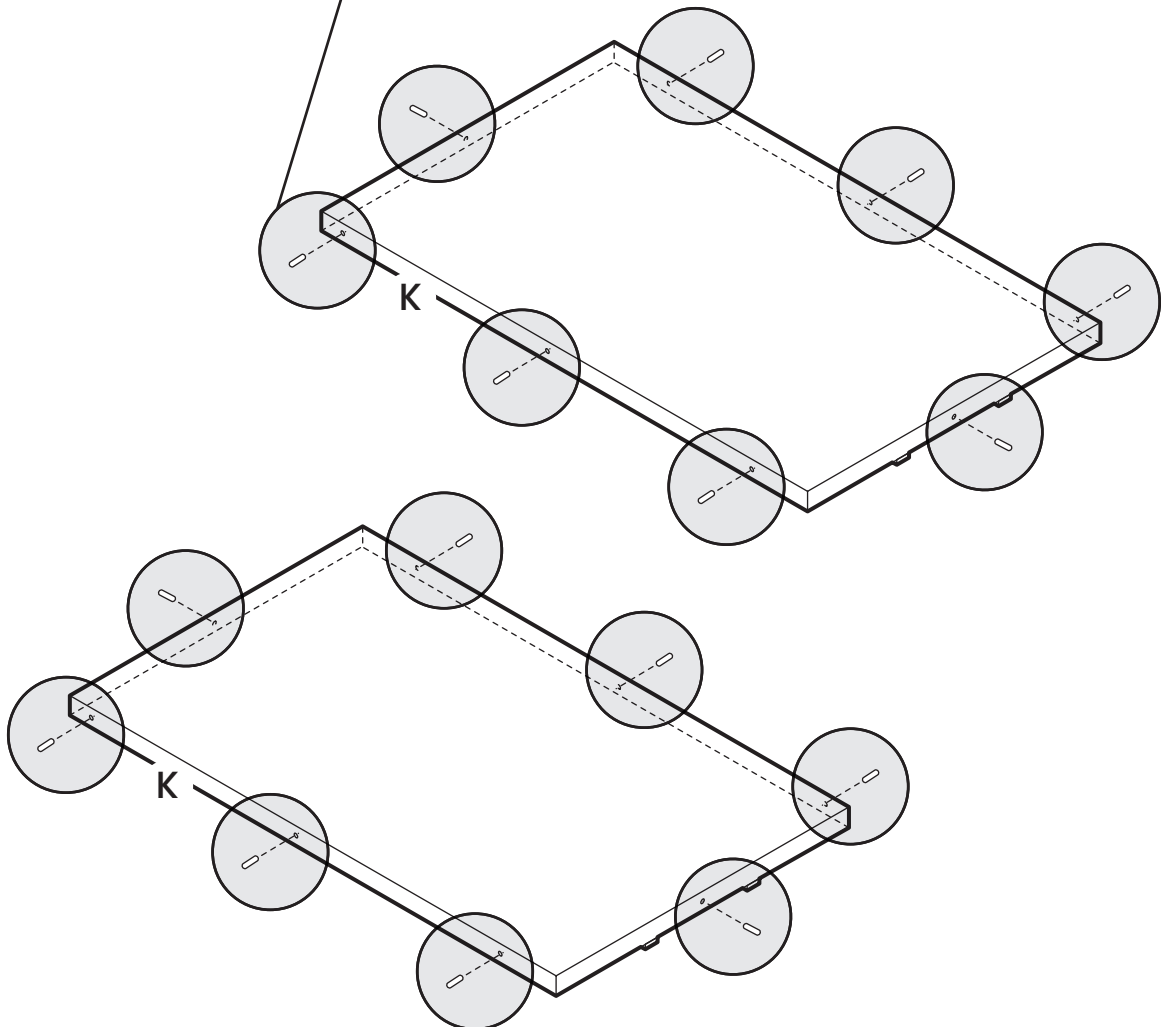
18



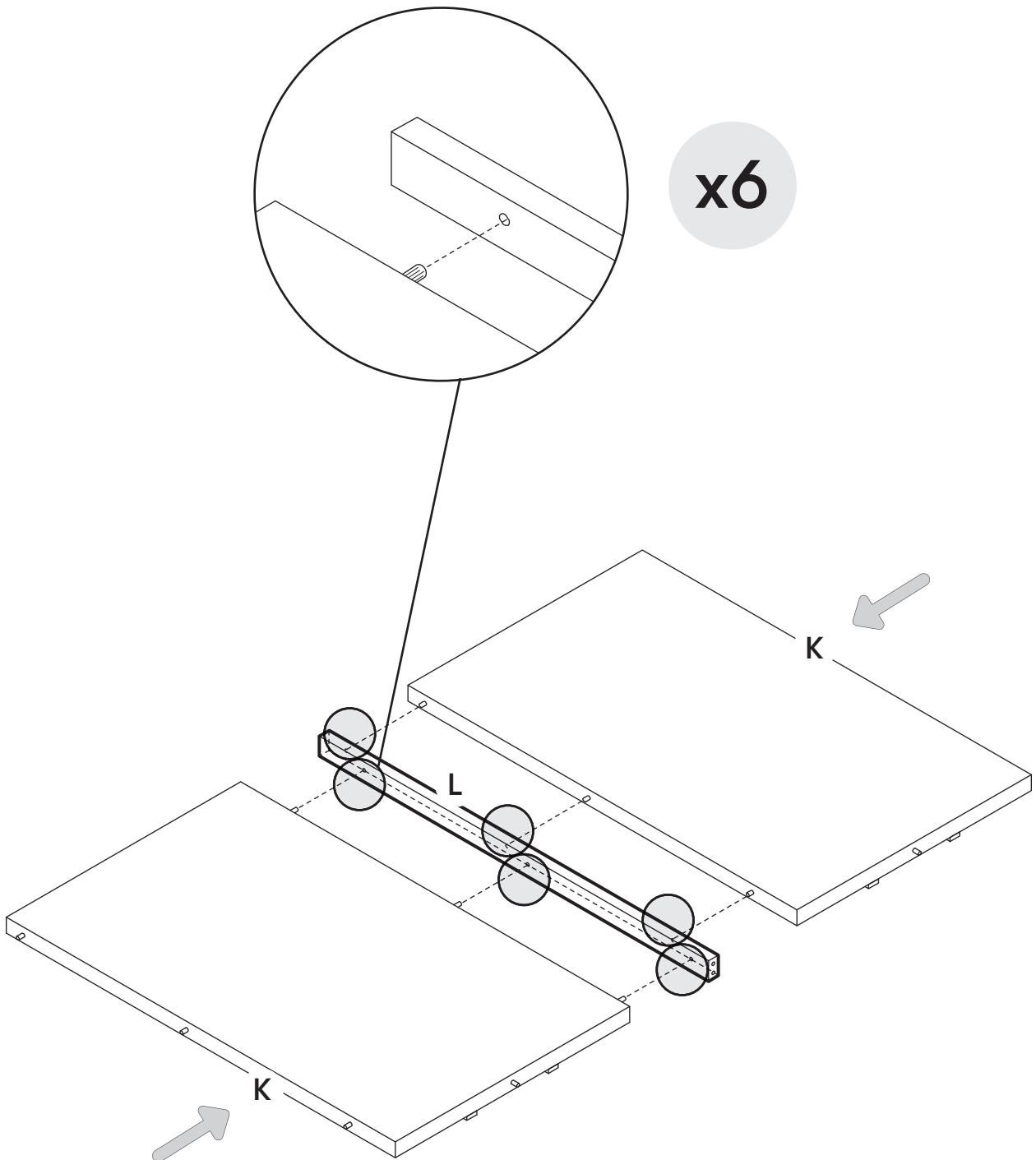
H6
x16



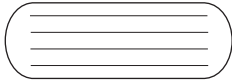
x16



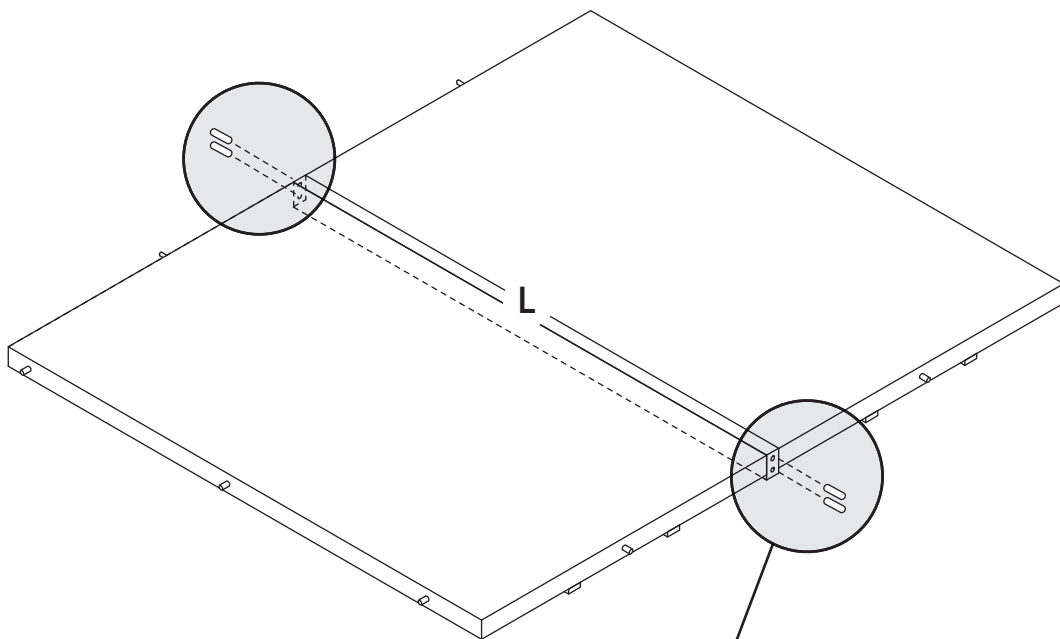
19



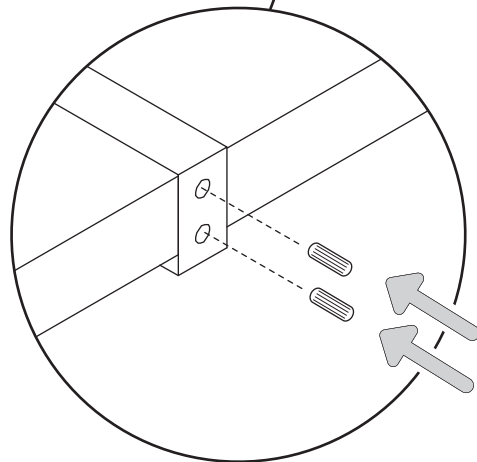
20



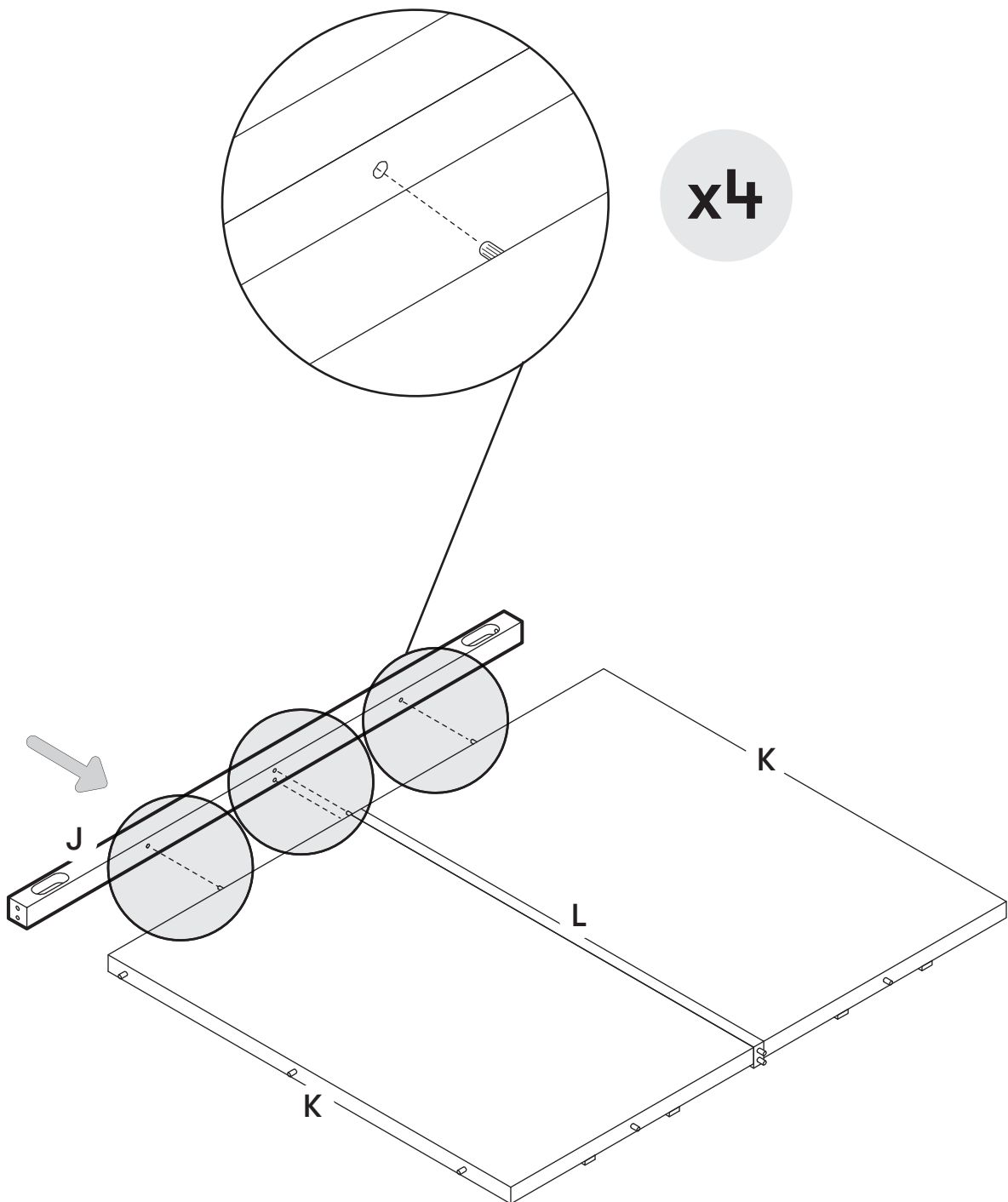
H6
x4



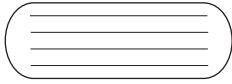
x2



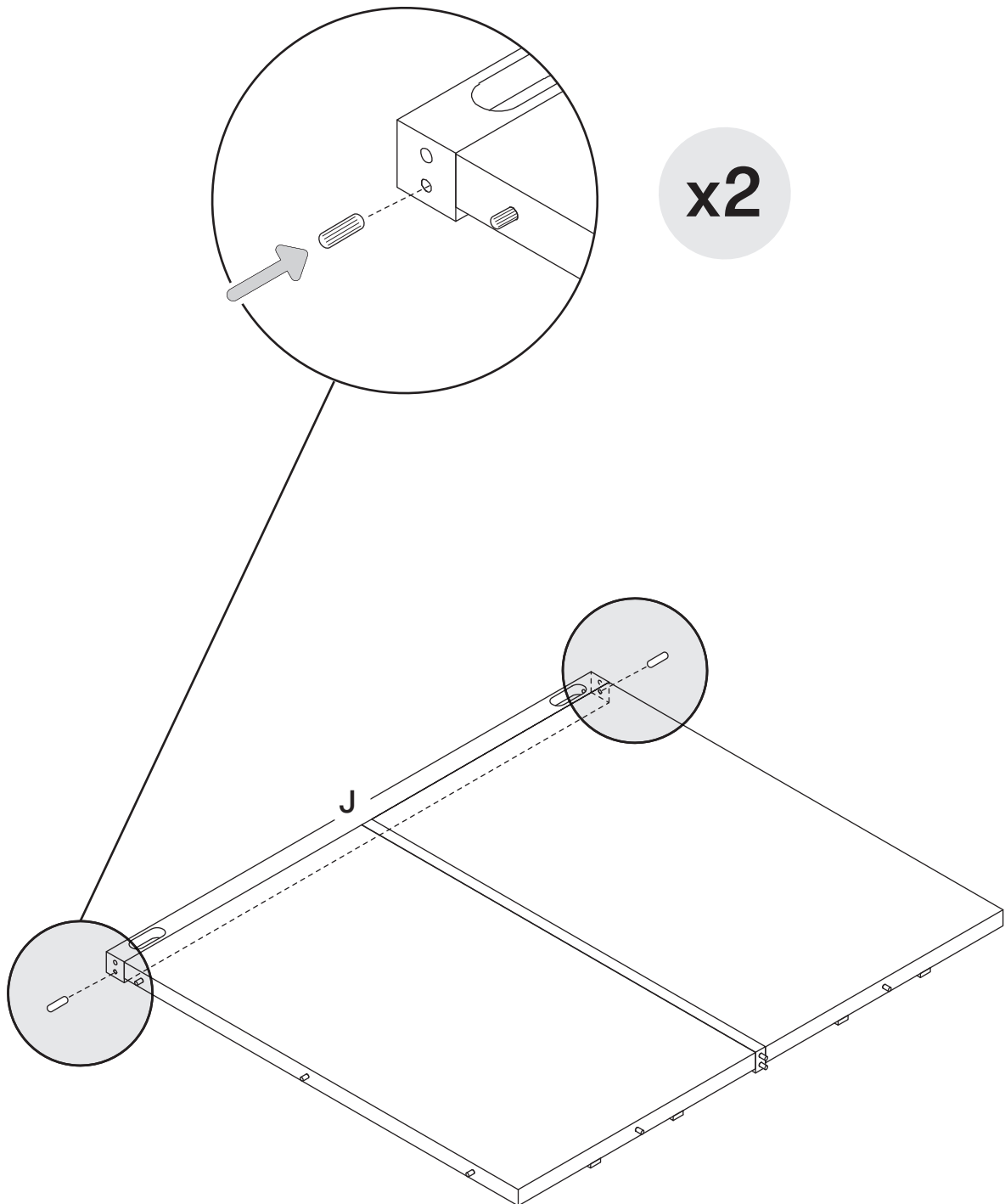
21



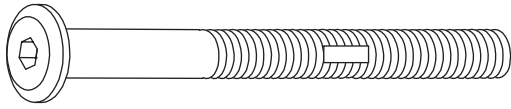
22



H6
x2



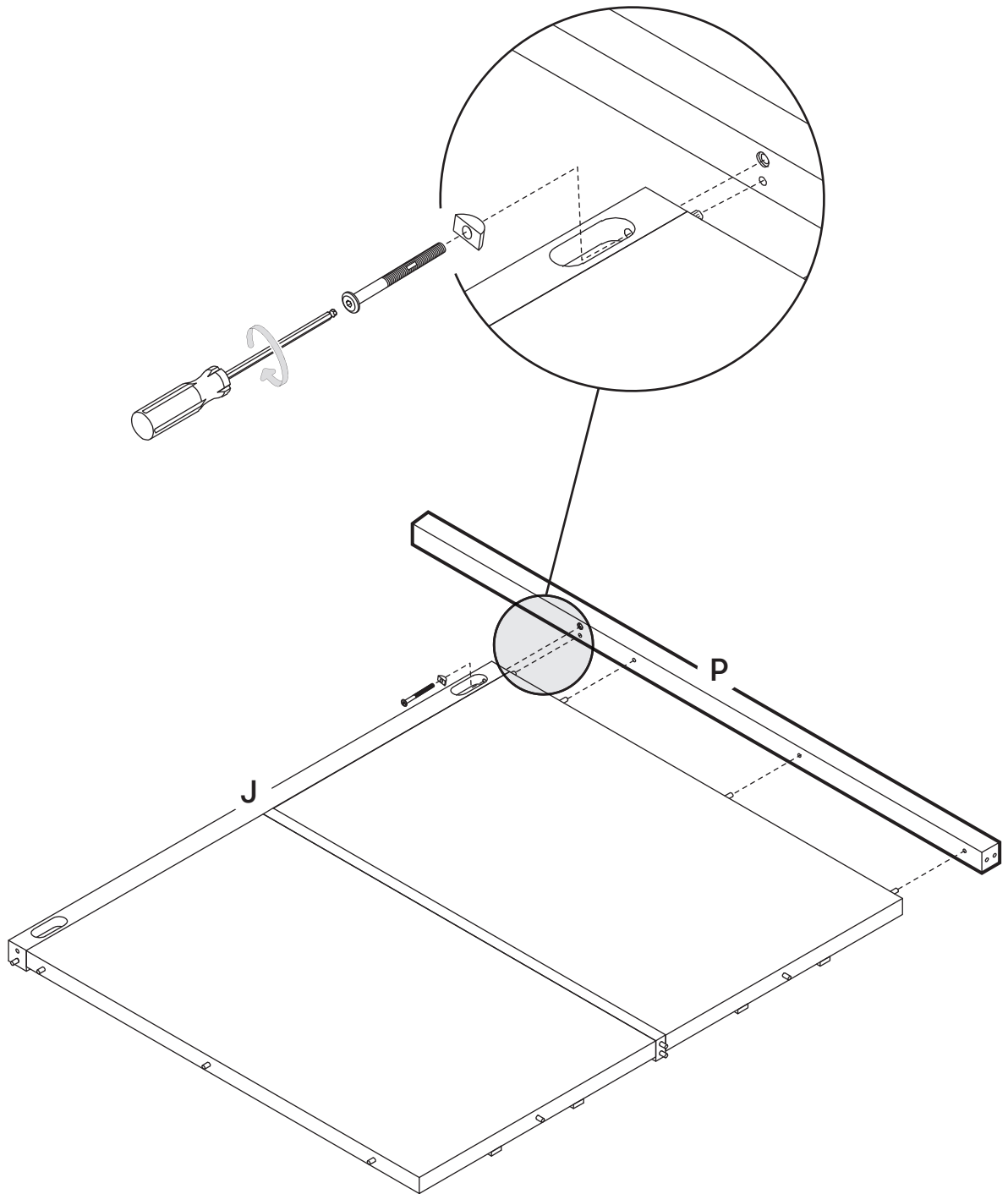
23



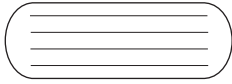
H3
x1



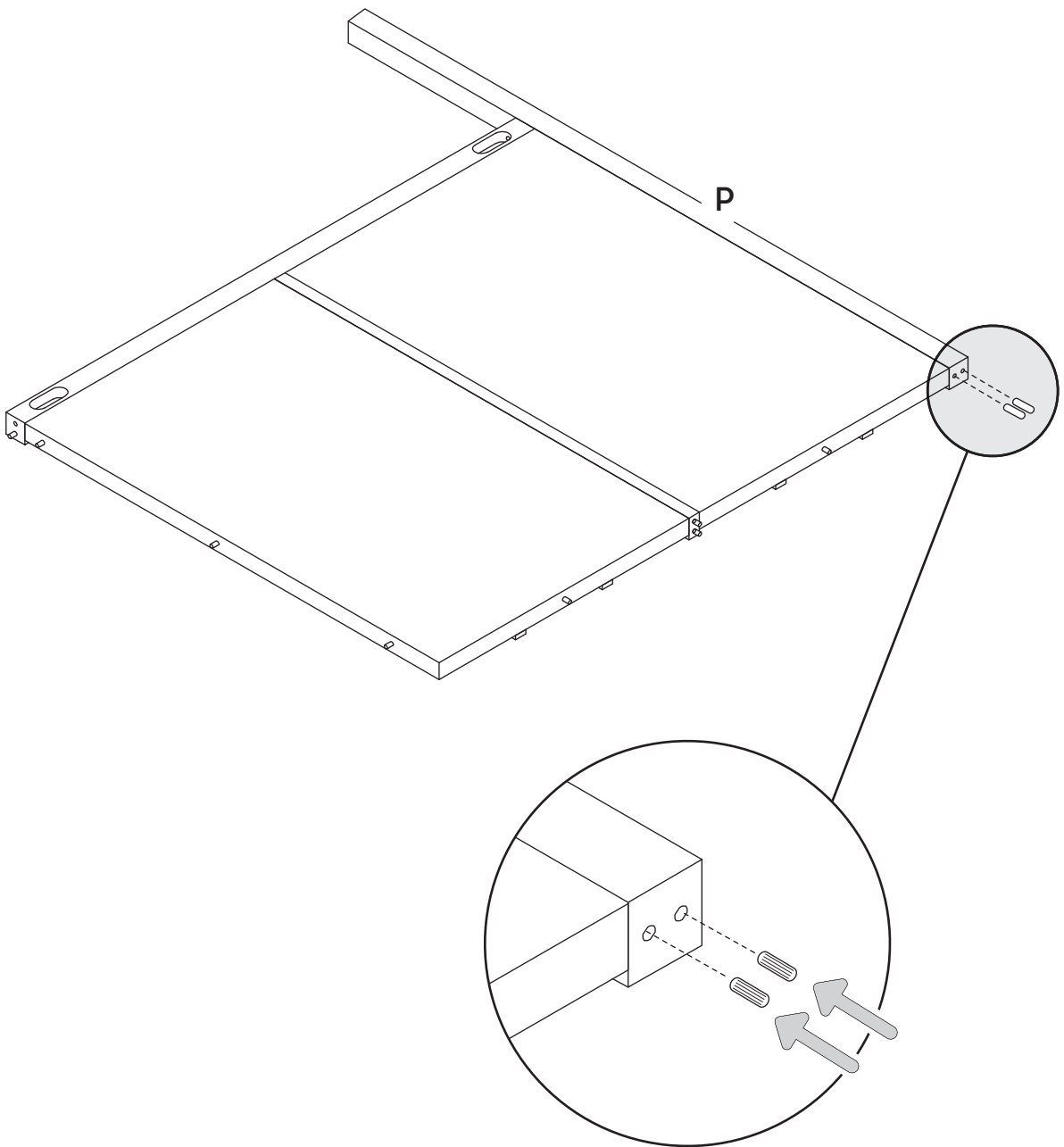
H5
x1

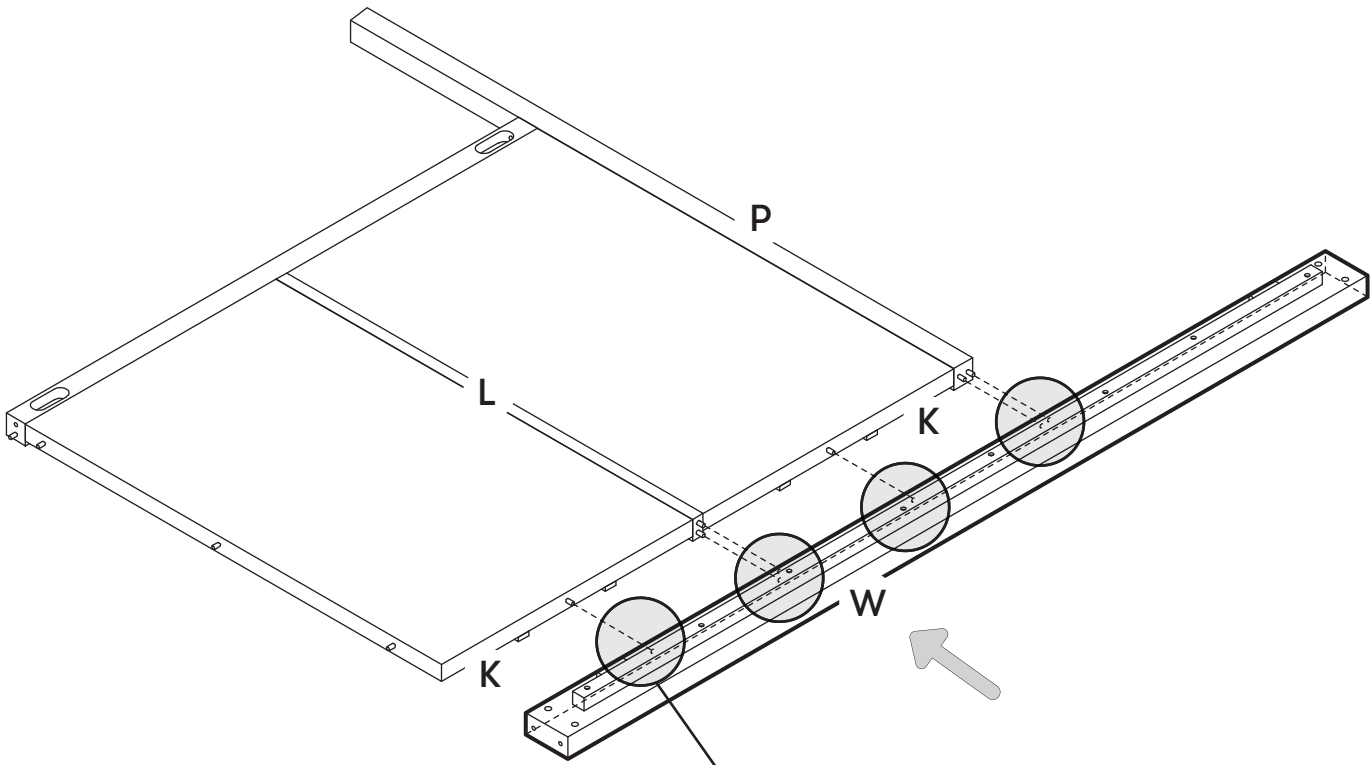


24

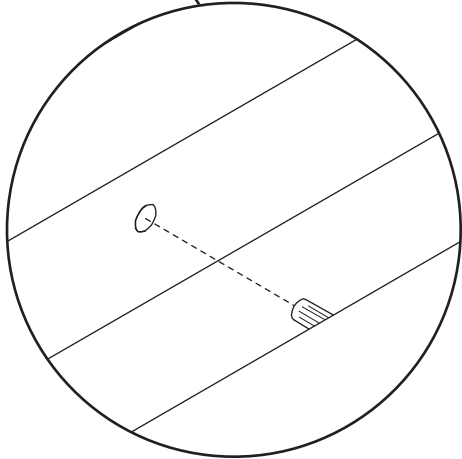


H6
x2

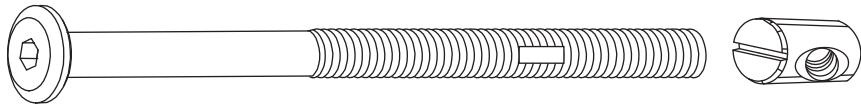




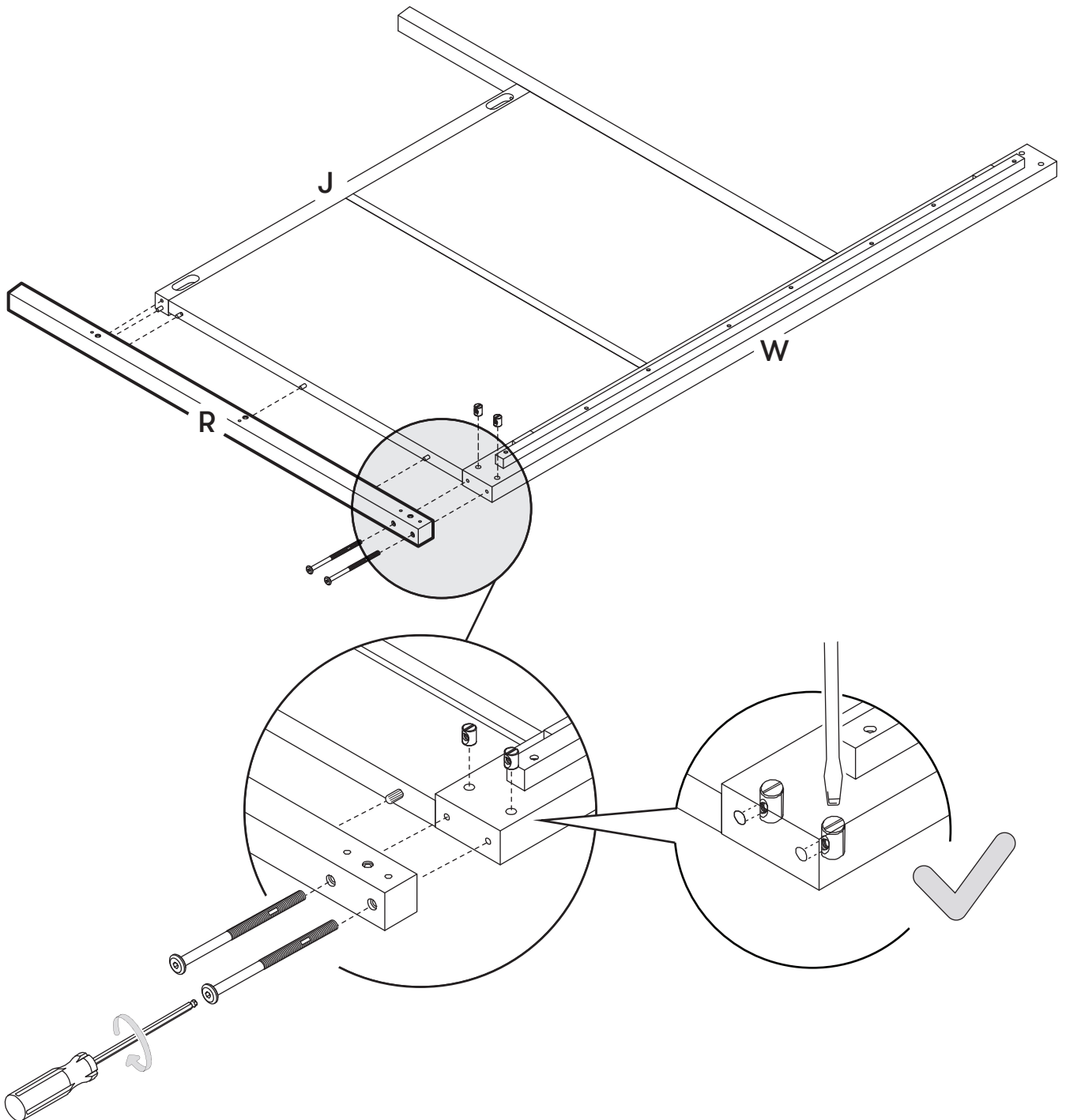
x6



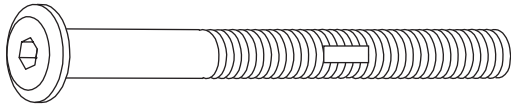
26



H2
x2



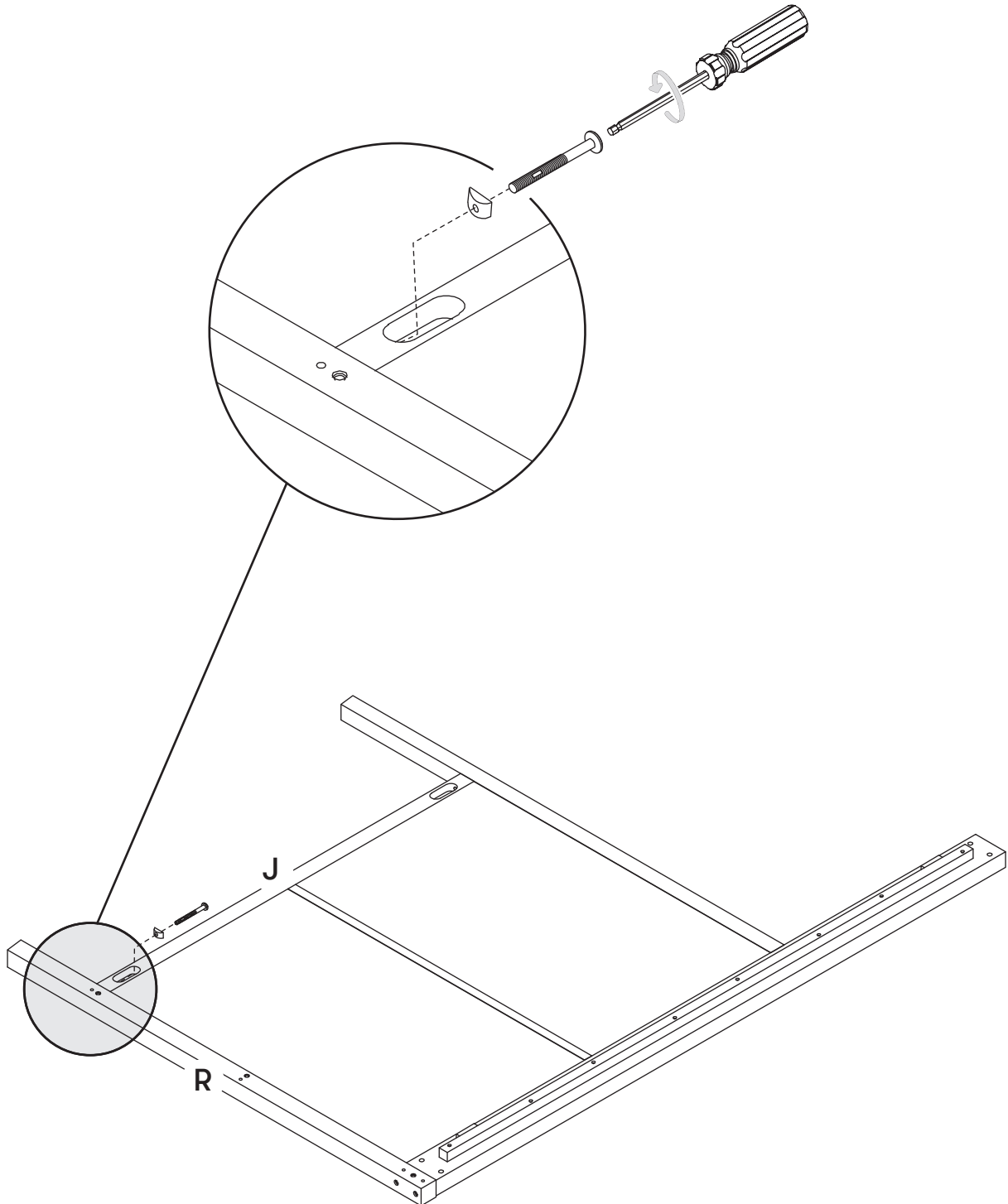
27



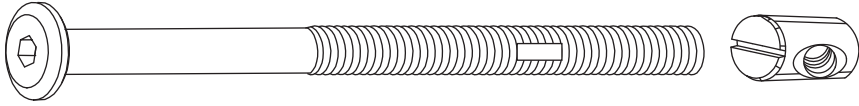
H3
x1



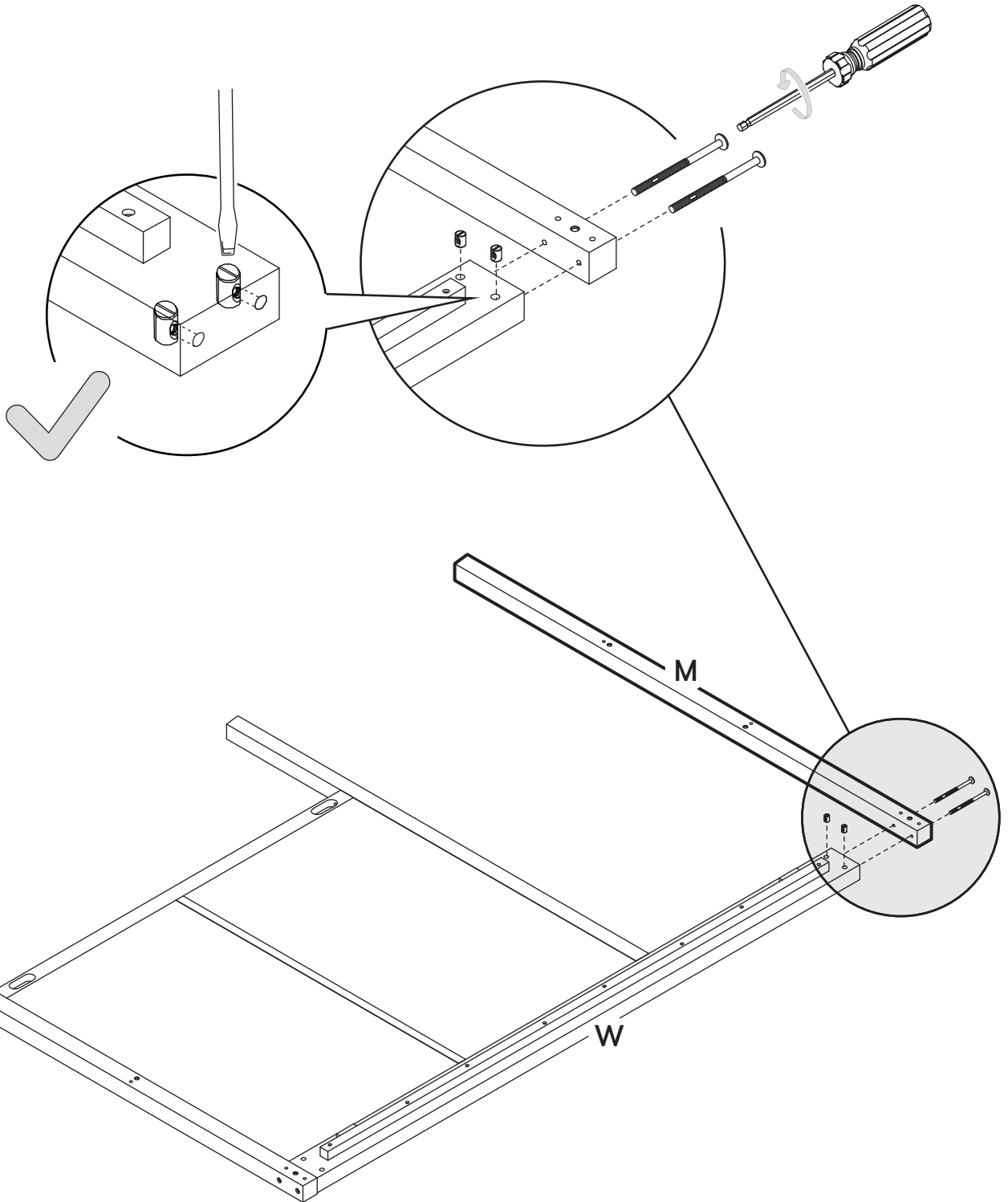
H5
x1



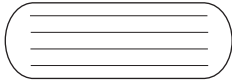
28



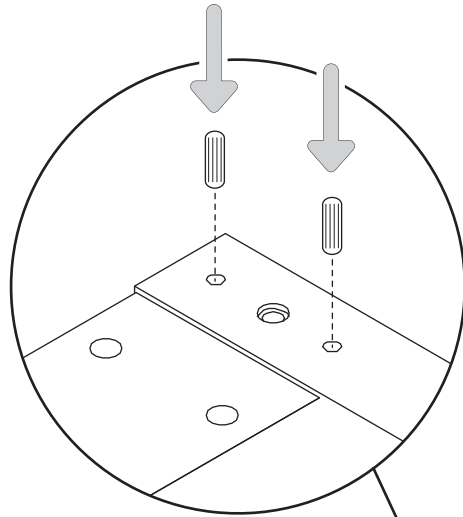
H2
x2



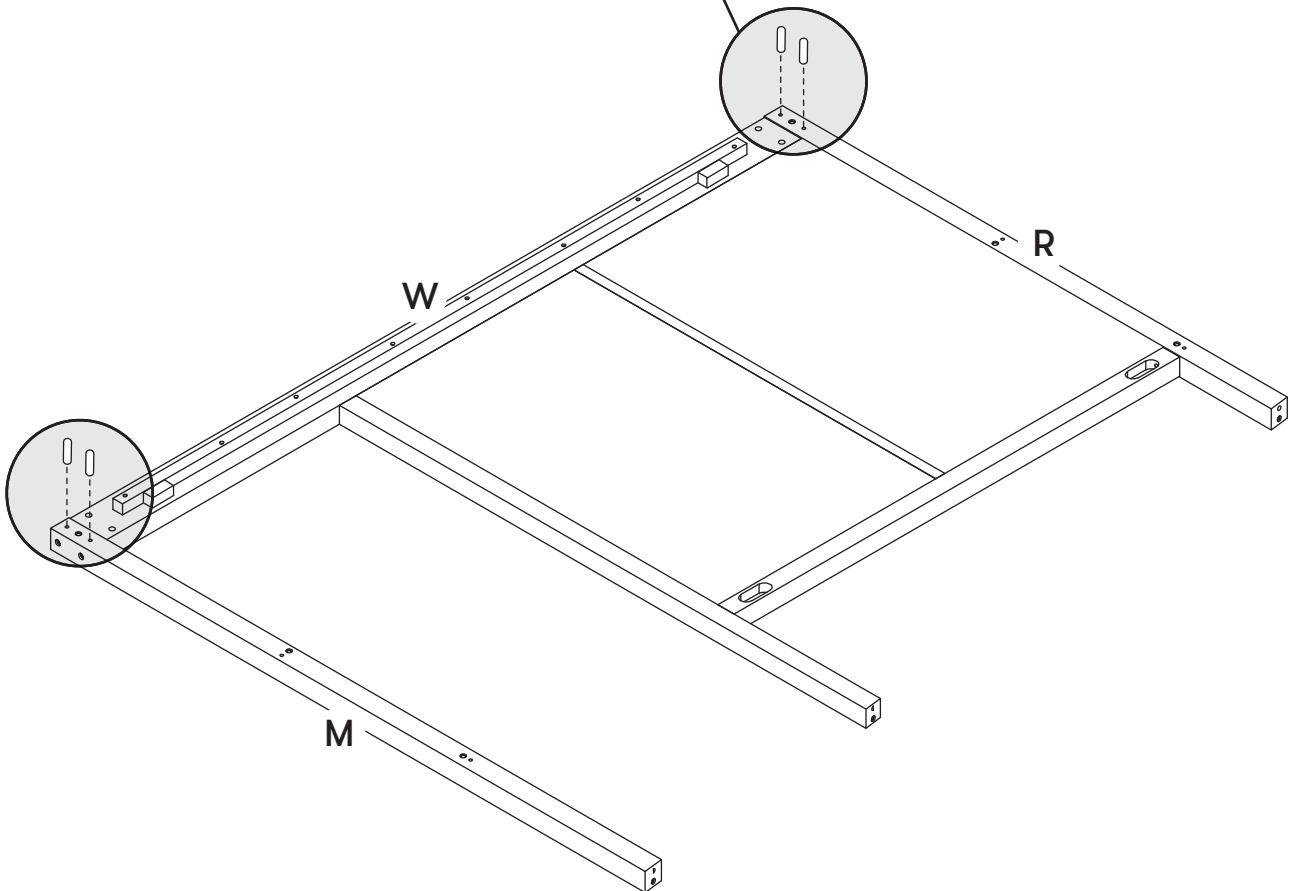
29



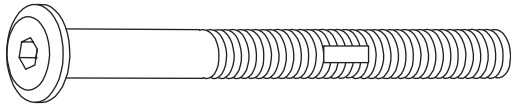
H6
x4



x2



30

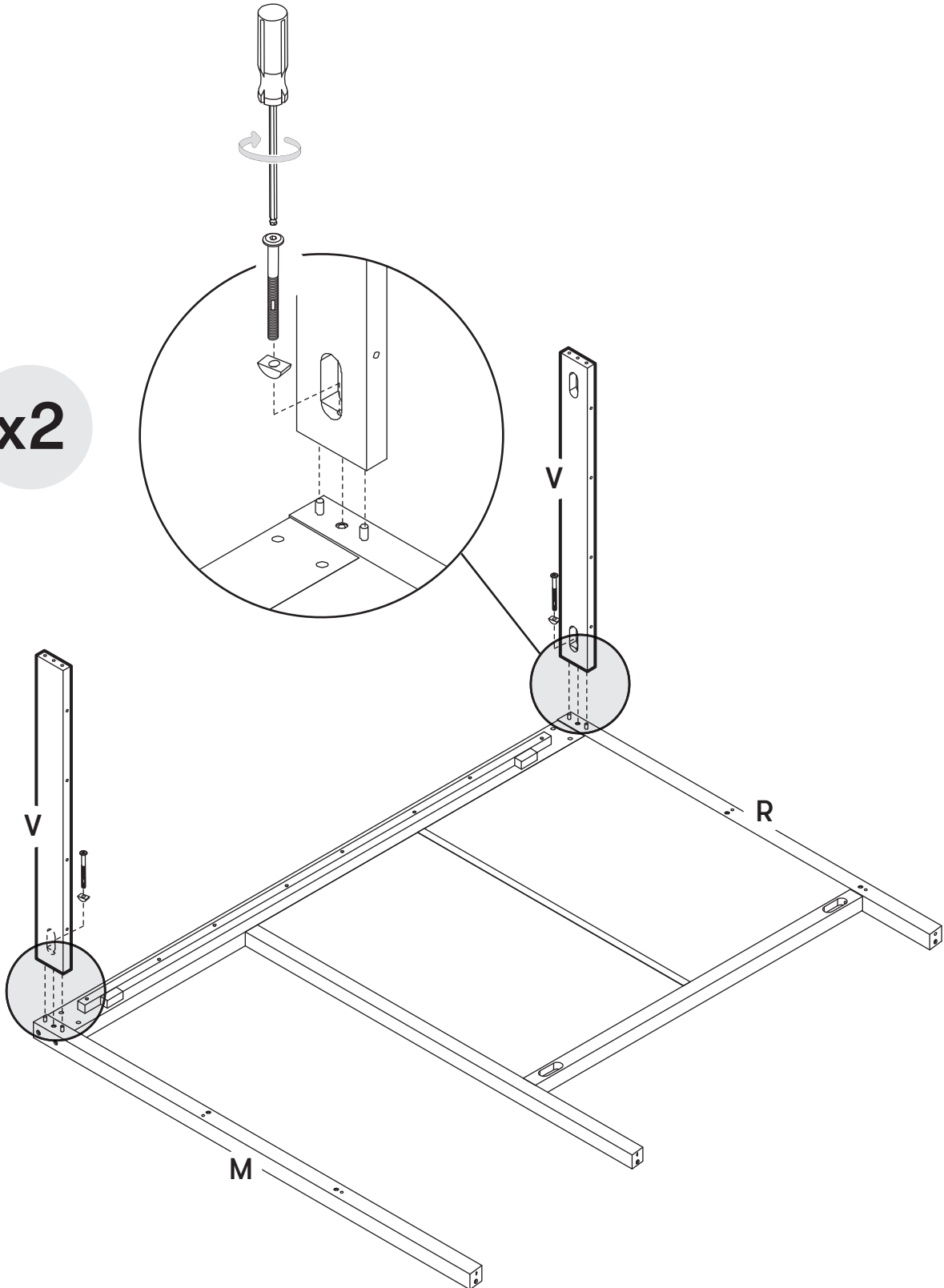


H3
x2

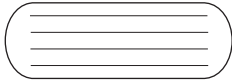


H5
x2

x2



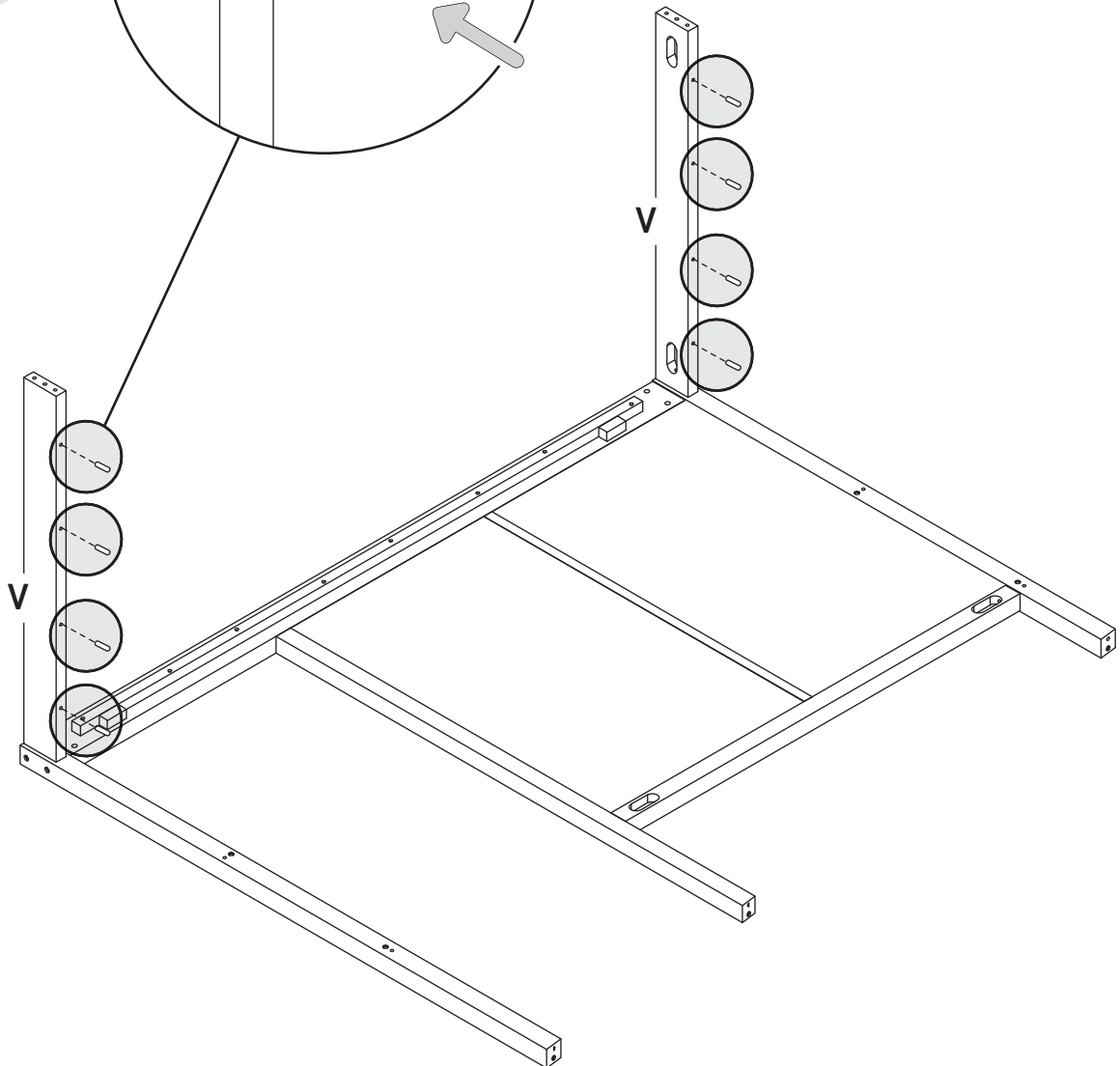
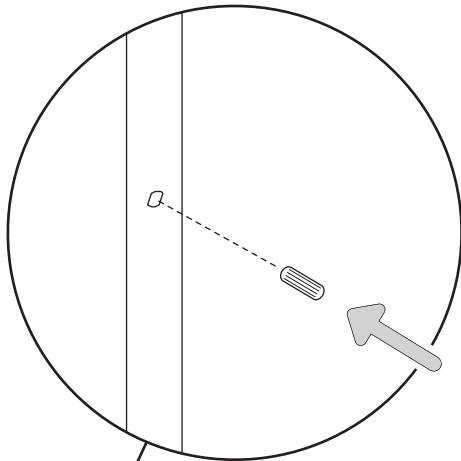
31

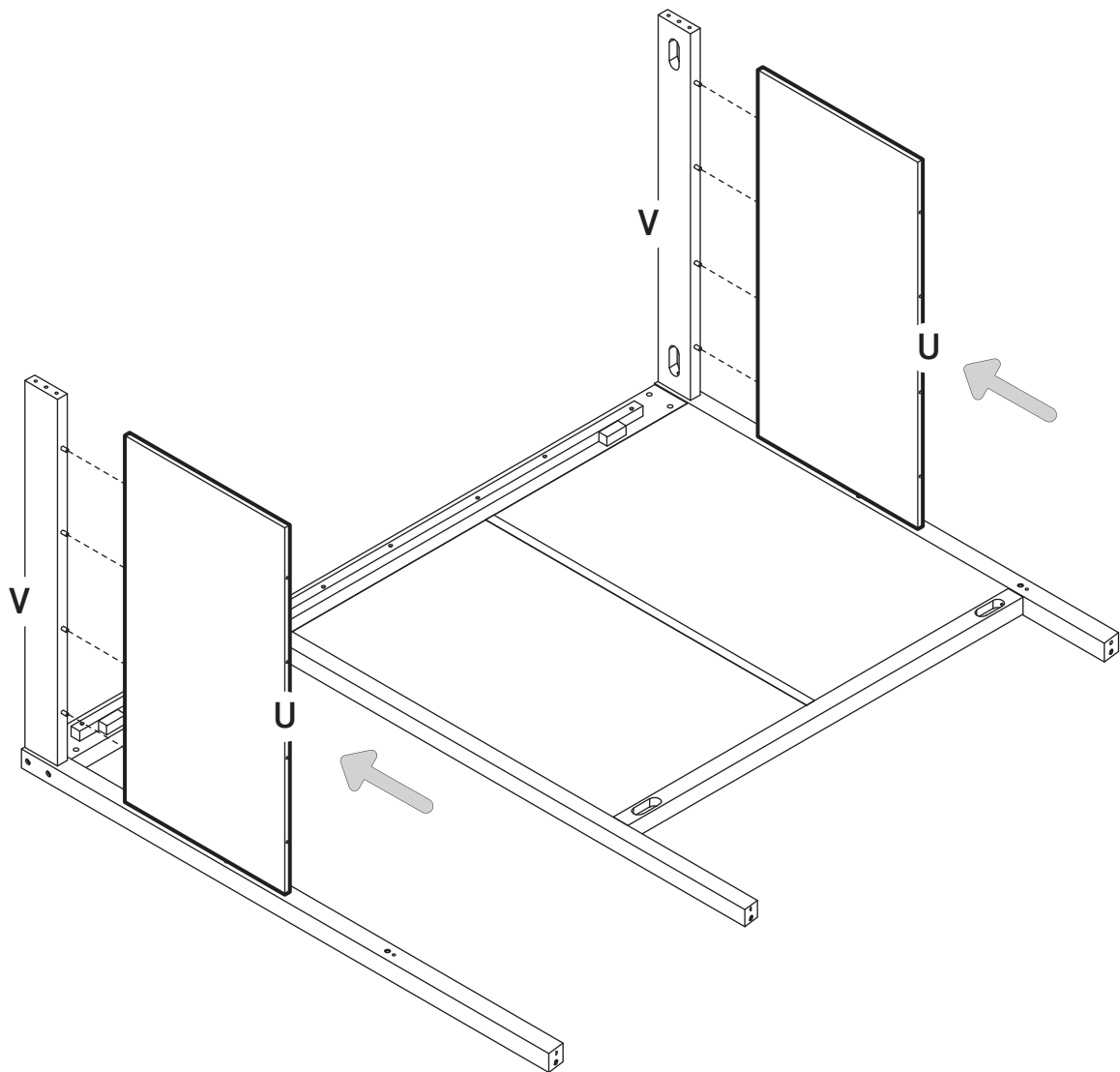


H6
x8

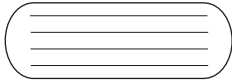


x8





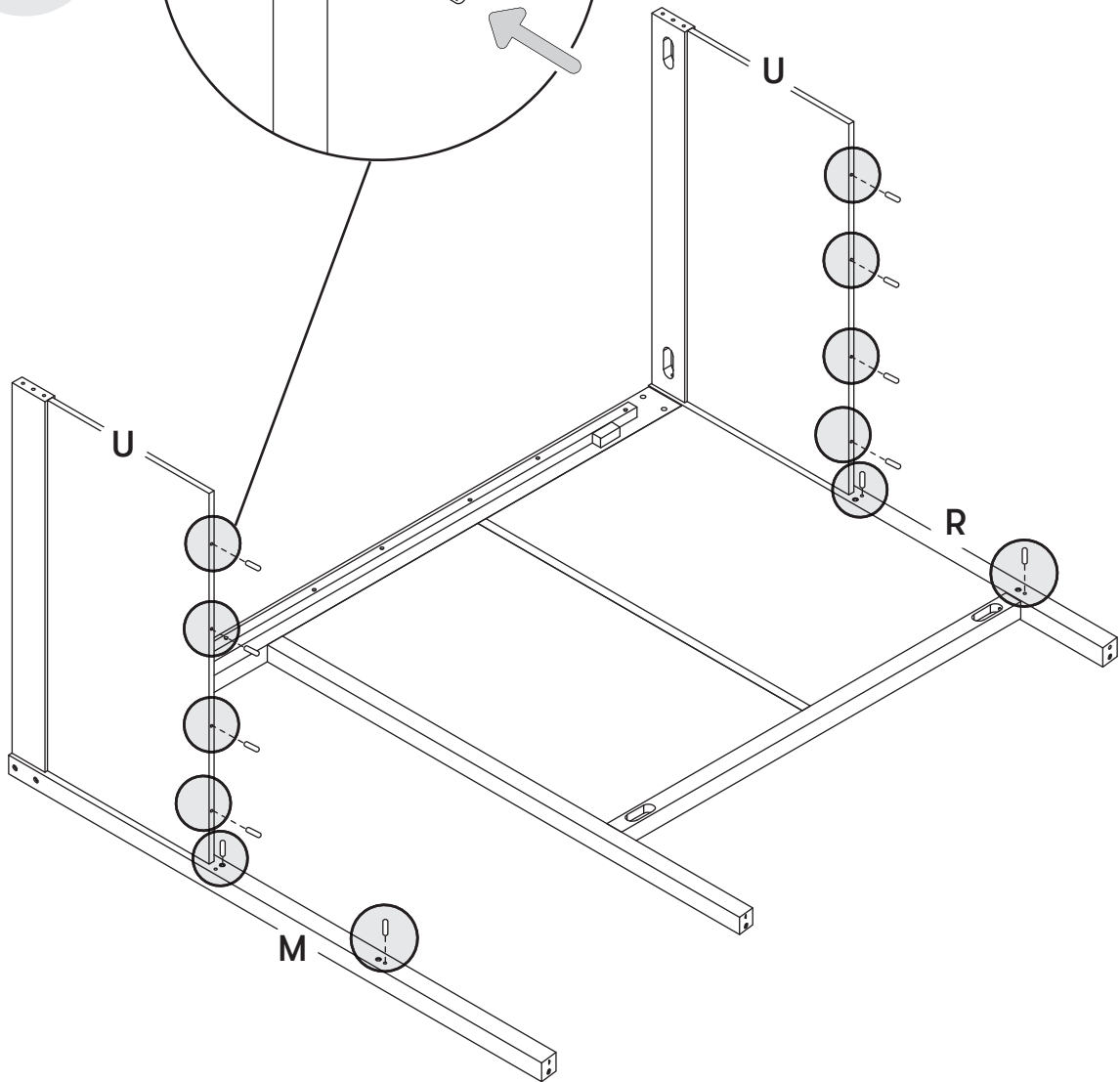
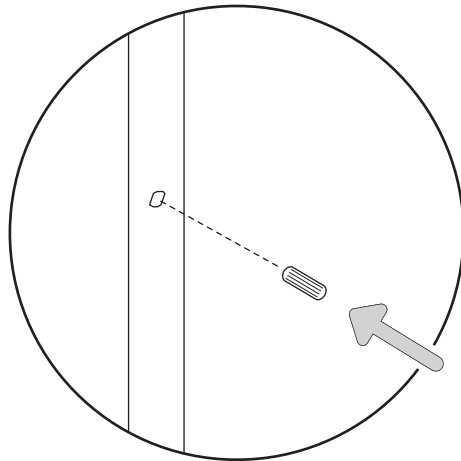
33

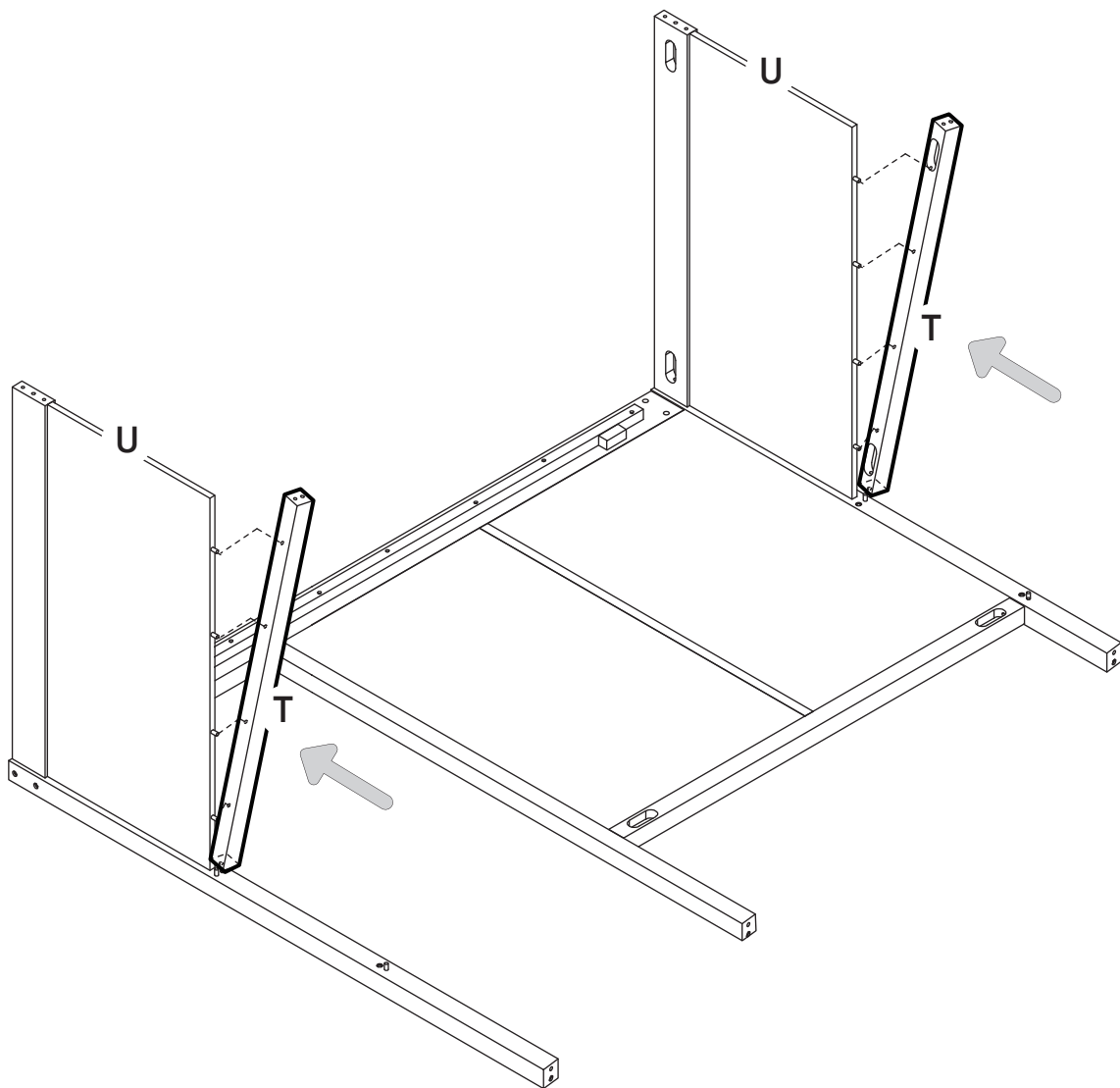


H6
x12

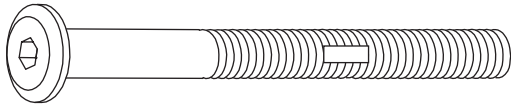


x12





35

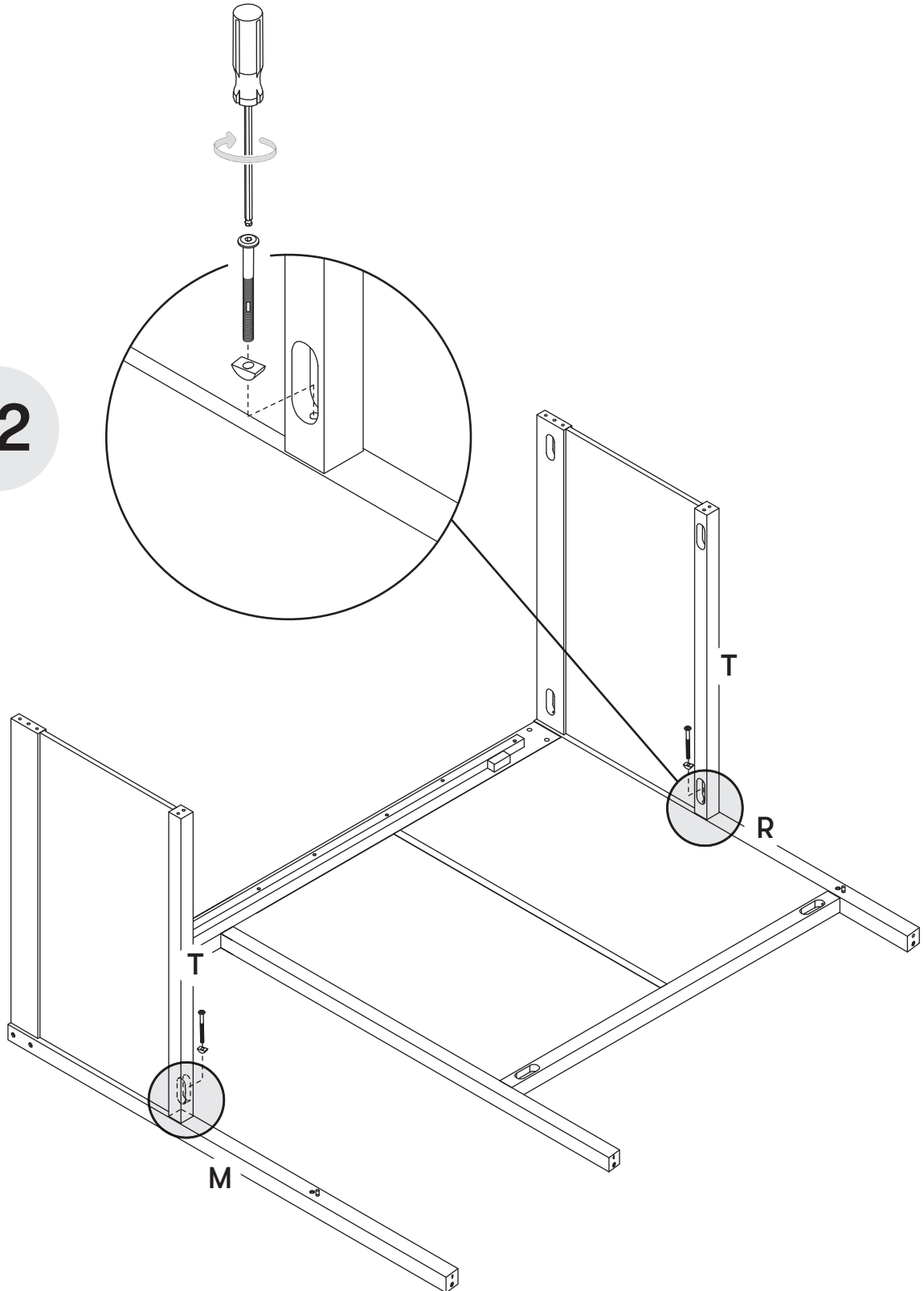


H3
x2

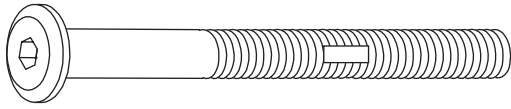


H5
x2

x2



36

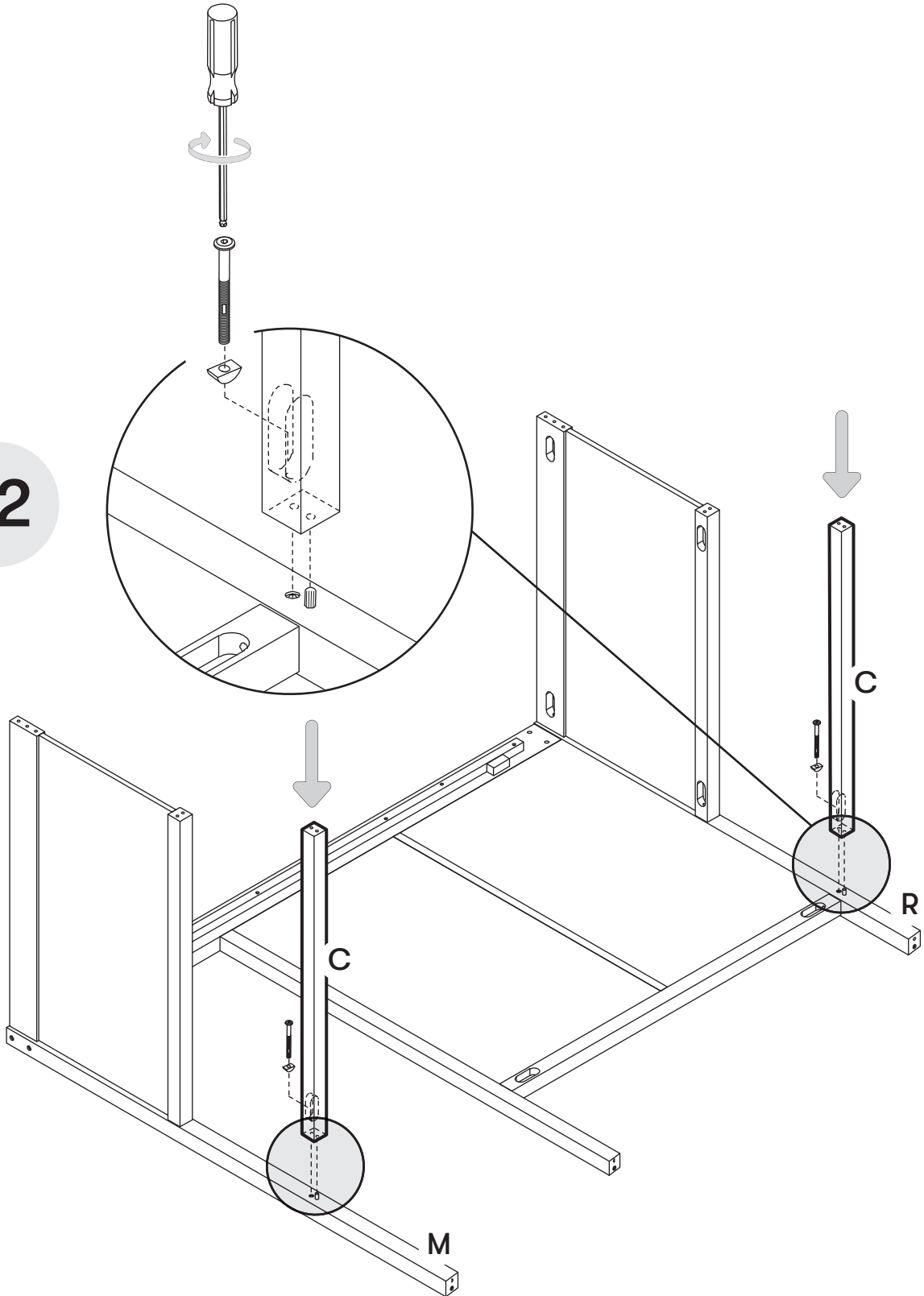


H3
x2

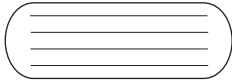


H5
x2

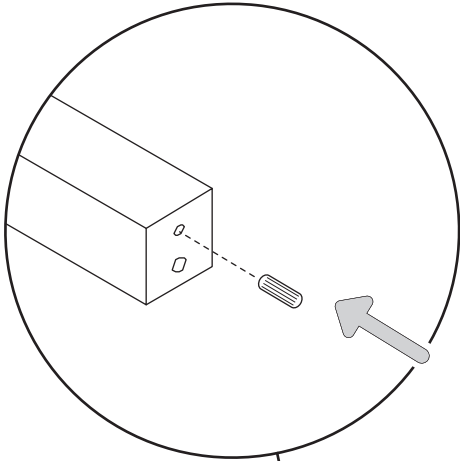
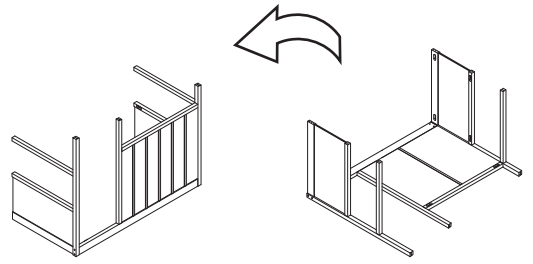
x2



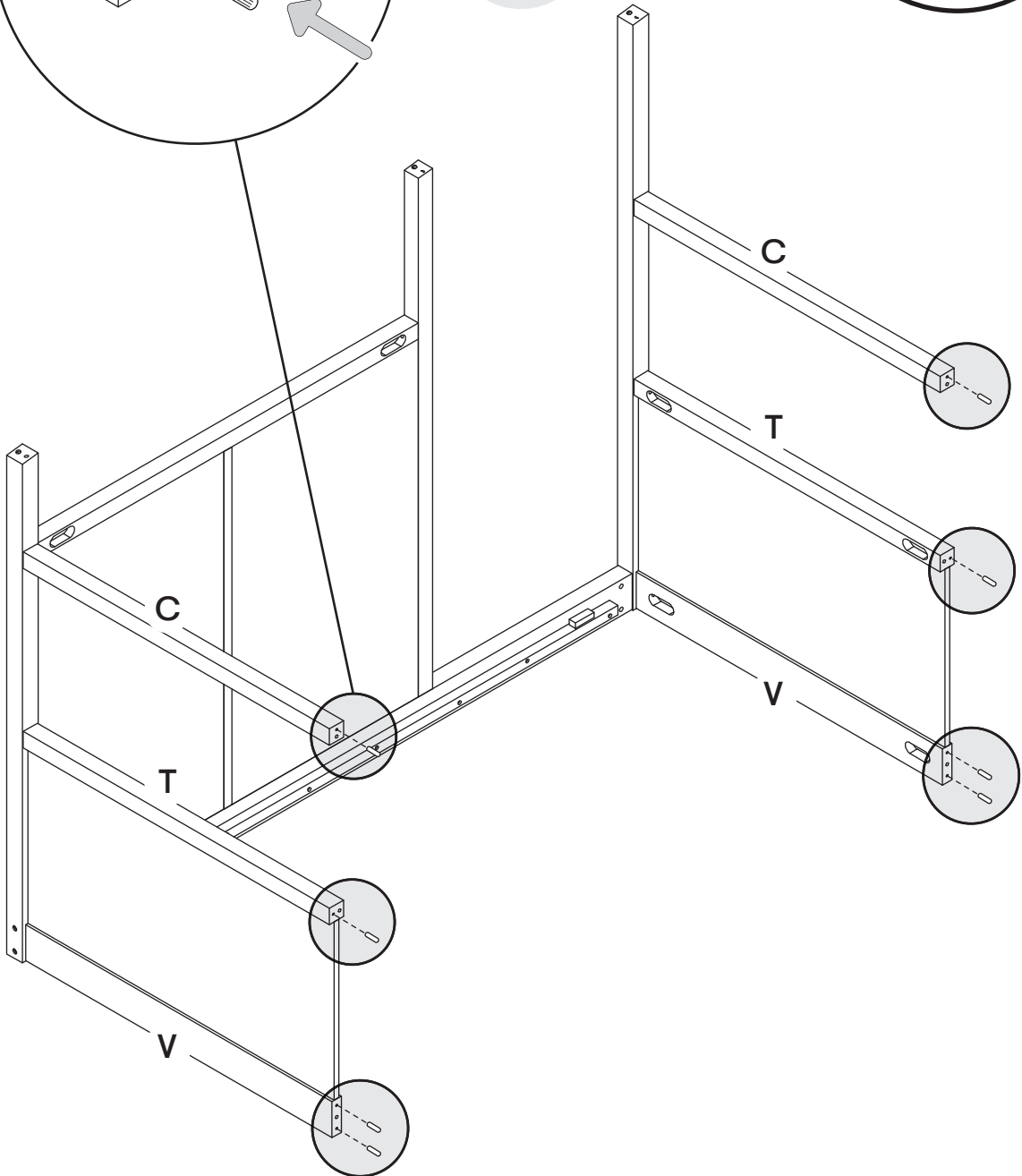
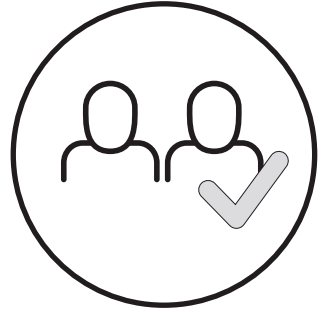
37



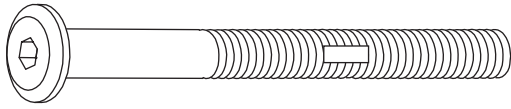
H6
x8



x8



38

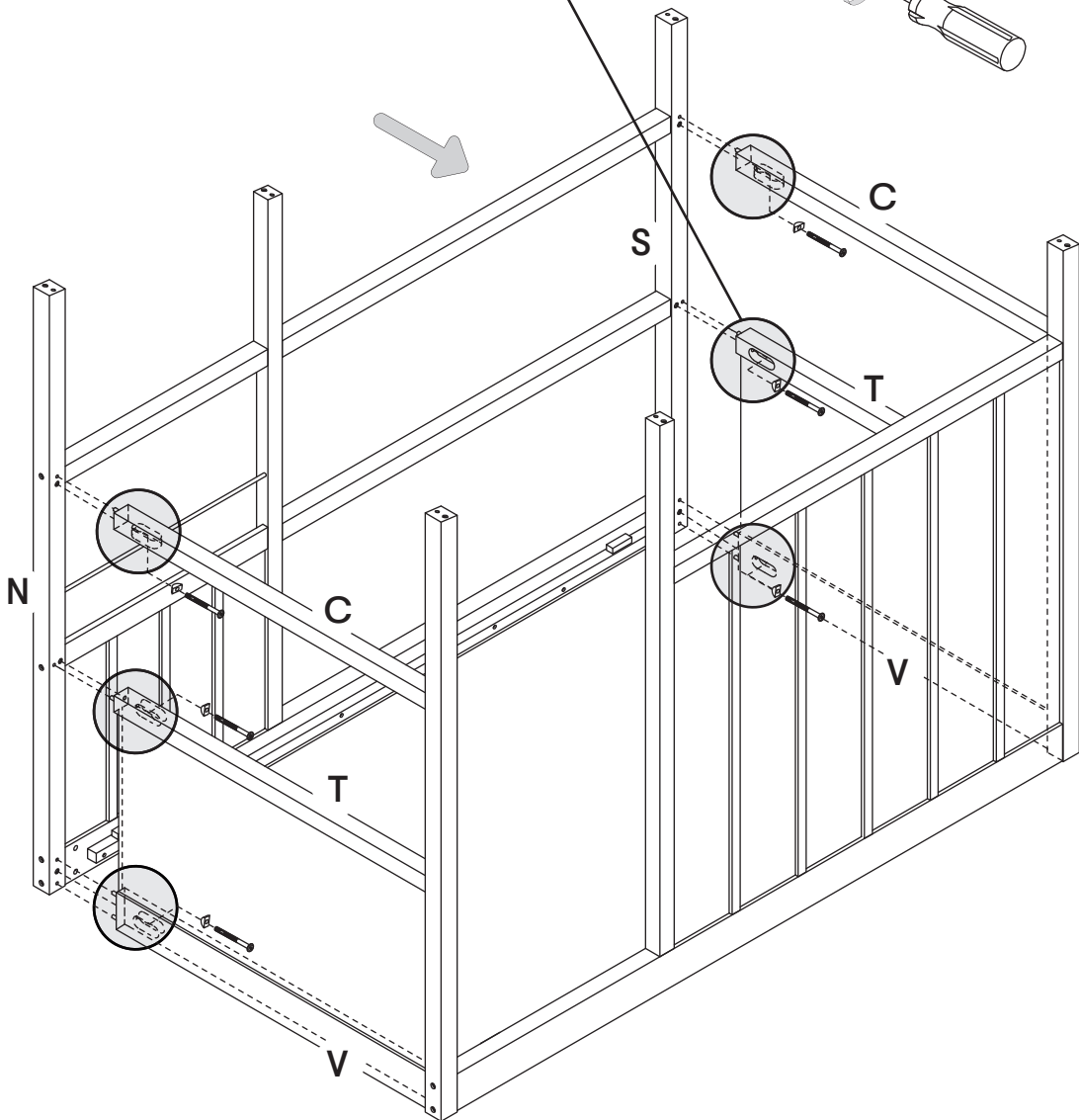
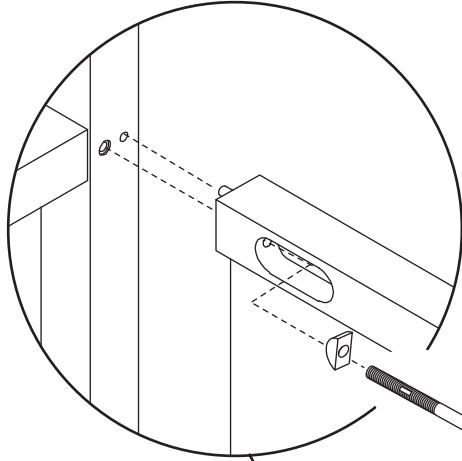


H3
x6

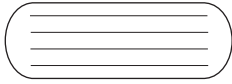


H5
x6

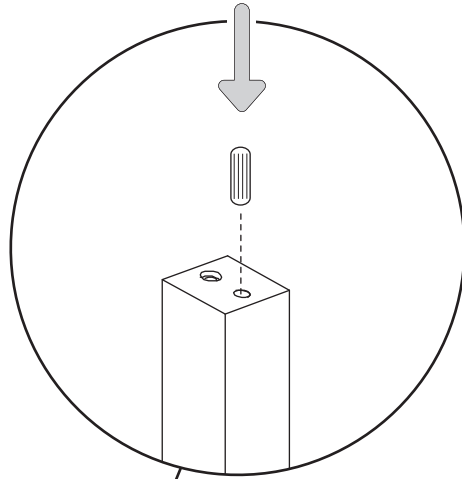
x6



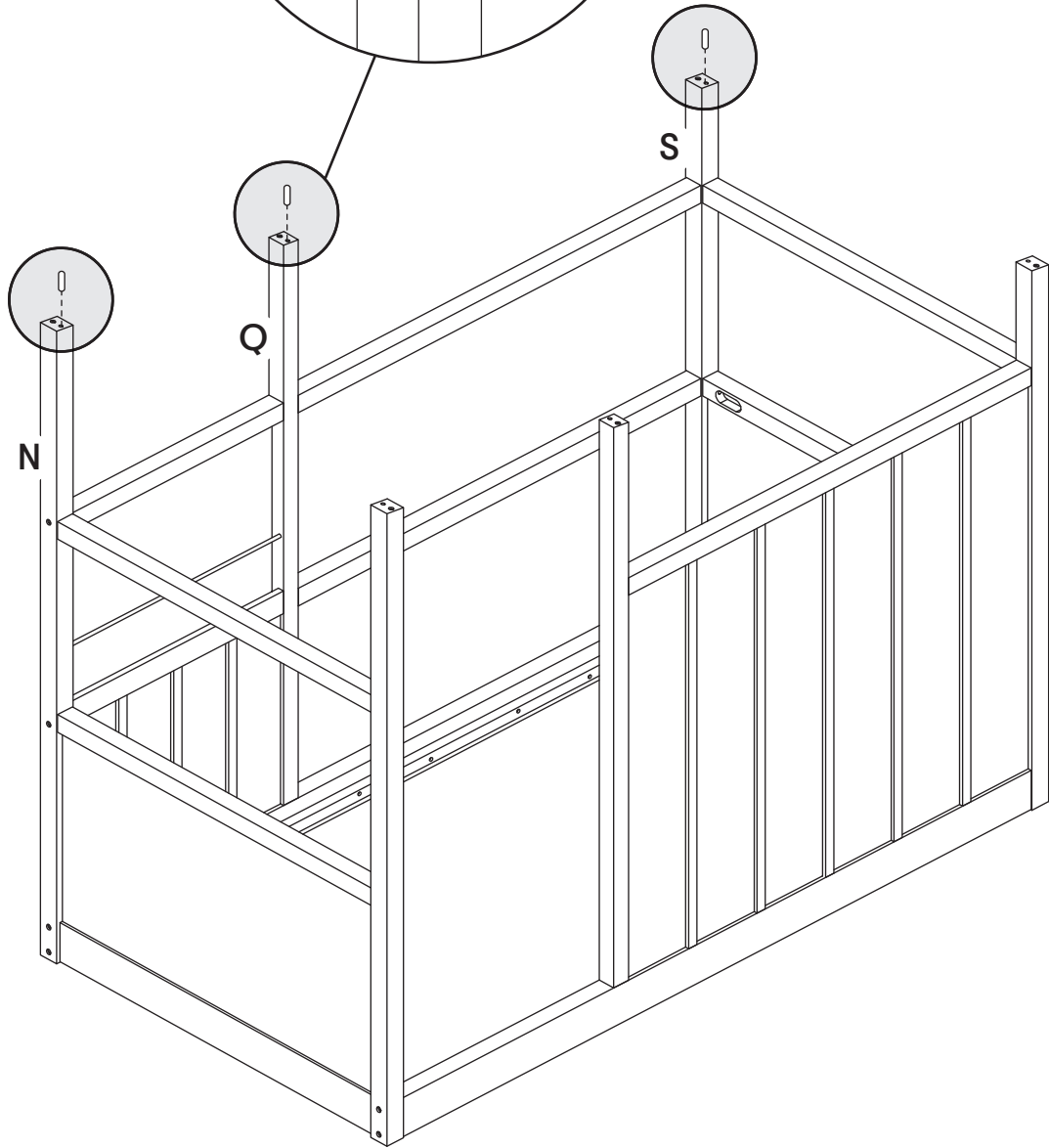
39



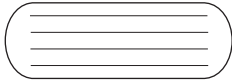
H6
x3



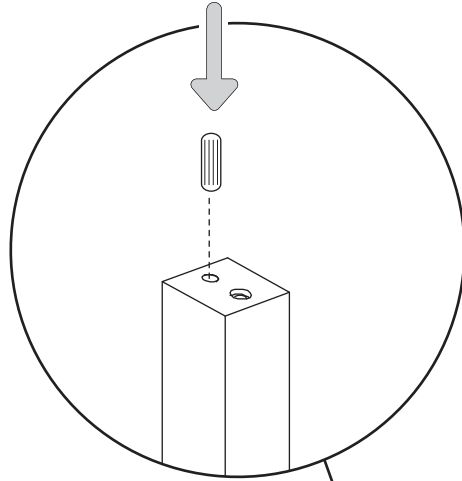
x3



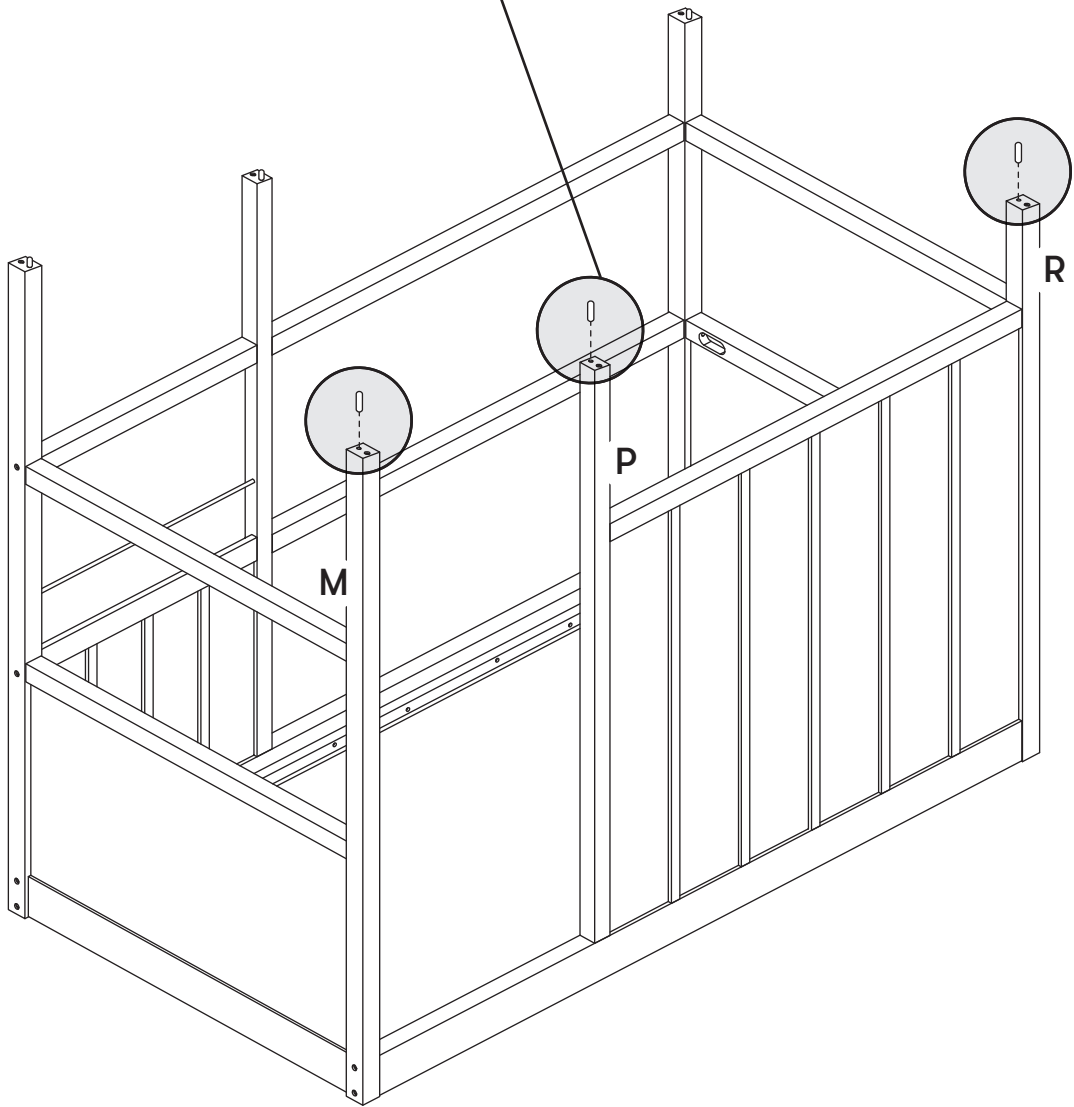
40



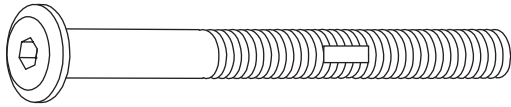
H6
x3



x3



41



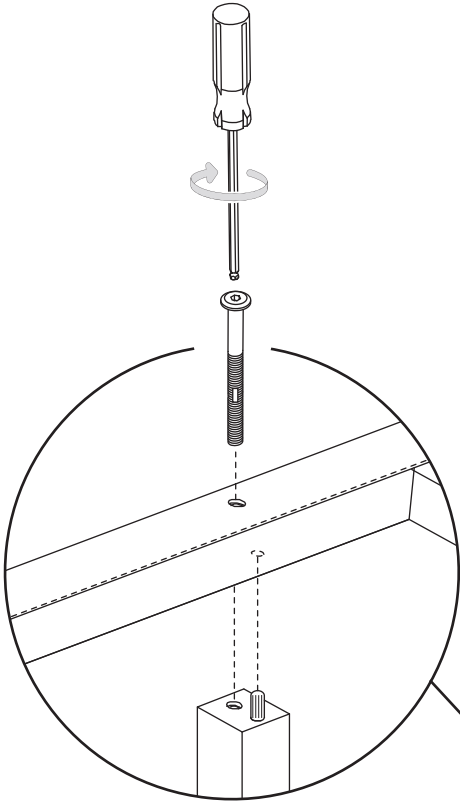
H3
x6



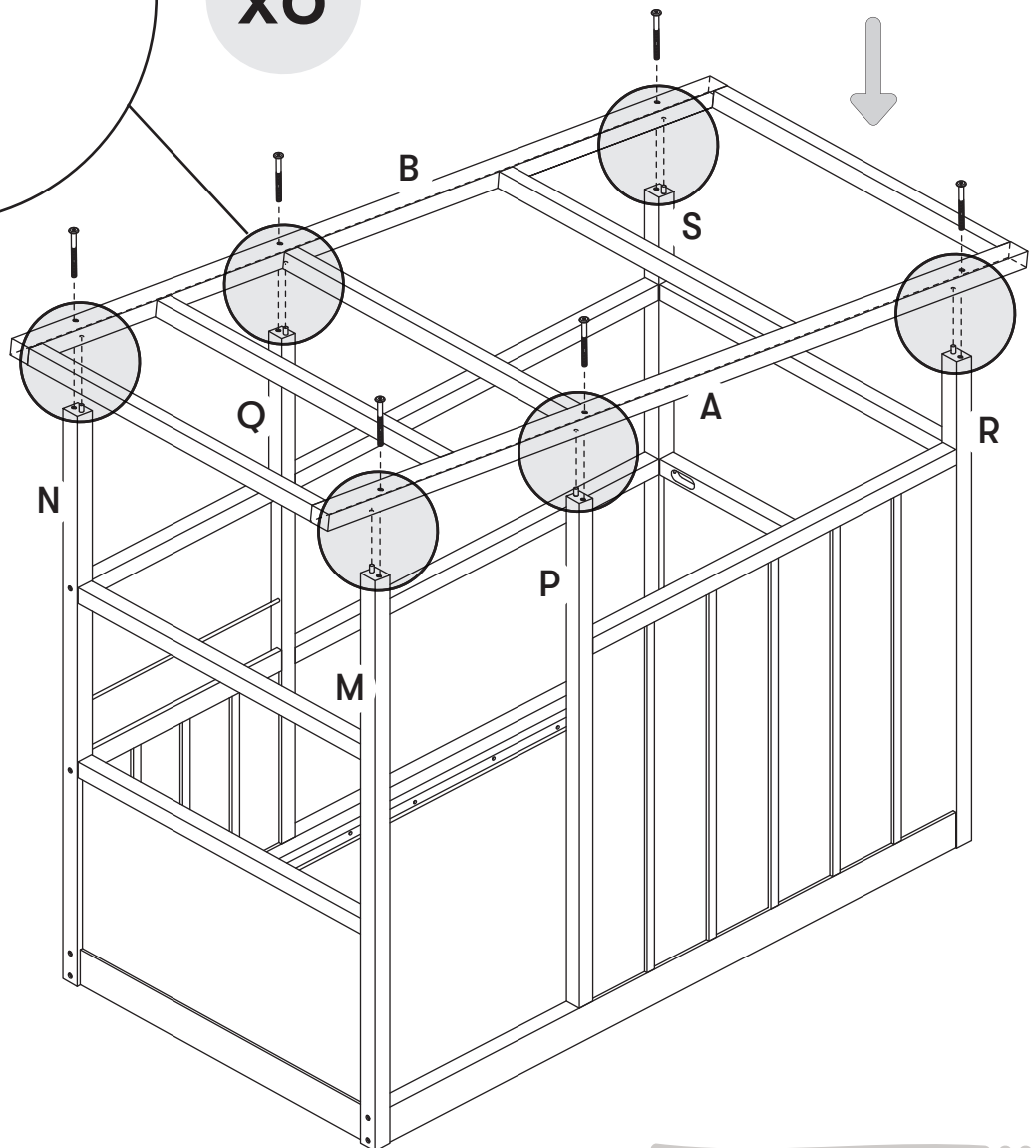
Stack the top frame onto the bed with the help of another person. Be careful with your fingers.

Apila el marco superior sobre la cama con la ayuda de otra persona. Ten cuidado con los dedos.

Empilez le cadre supérieur sur le lit avec l'aide d'une autre personne. Faites attention à vos doigts.



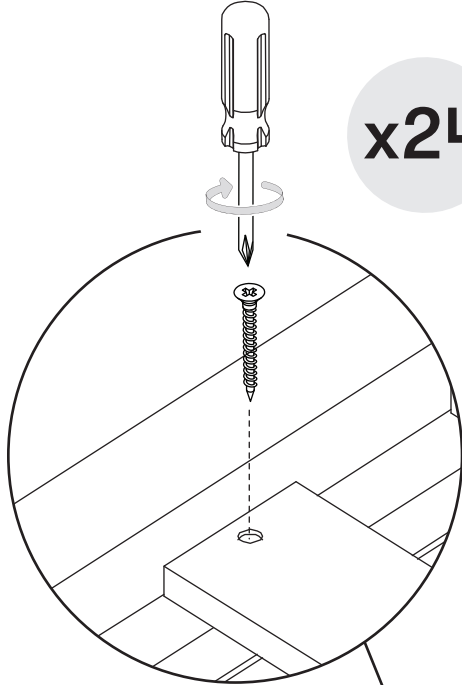
x6



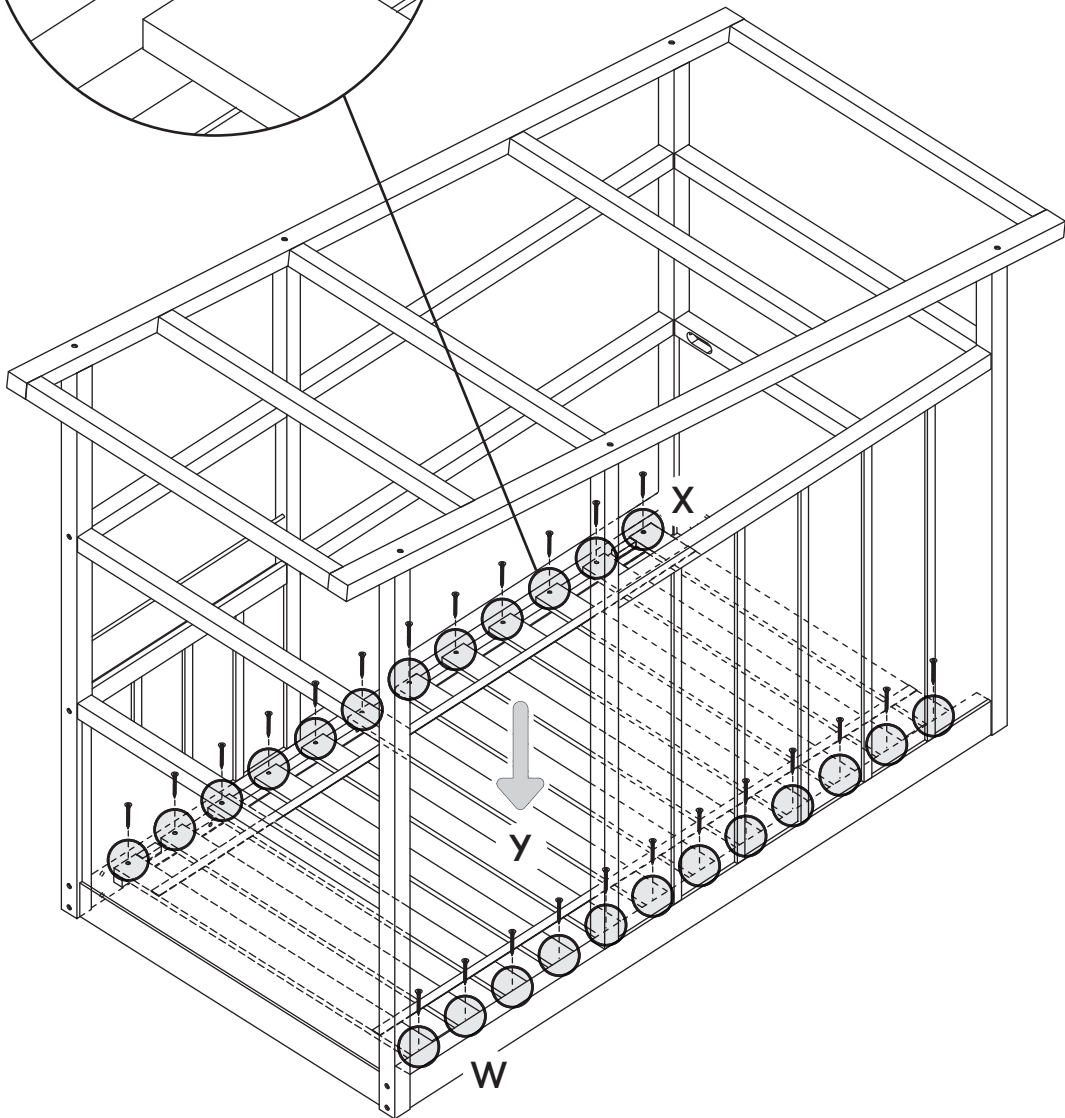
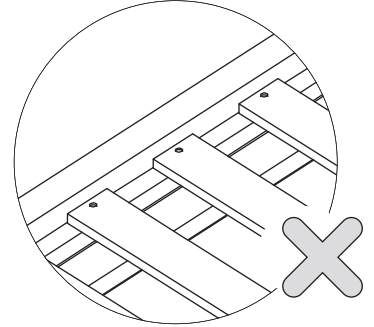
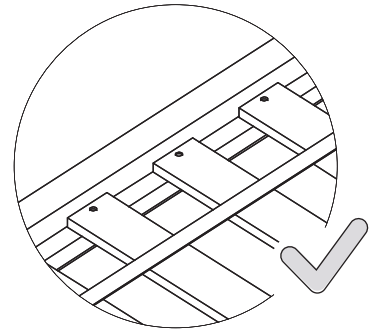
42



H4
x24



x24



Voilà!

Recommended mattress size :
L74-75" x W38-38.5" x H7.5-9"
(L188-190.5 cm x W96.5-97.8 cm x H19-22.9 cm).

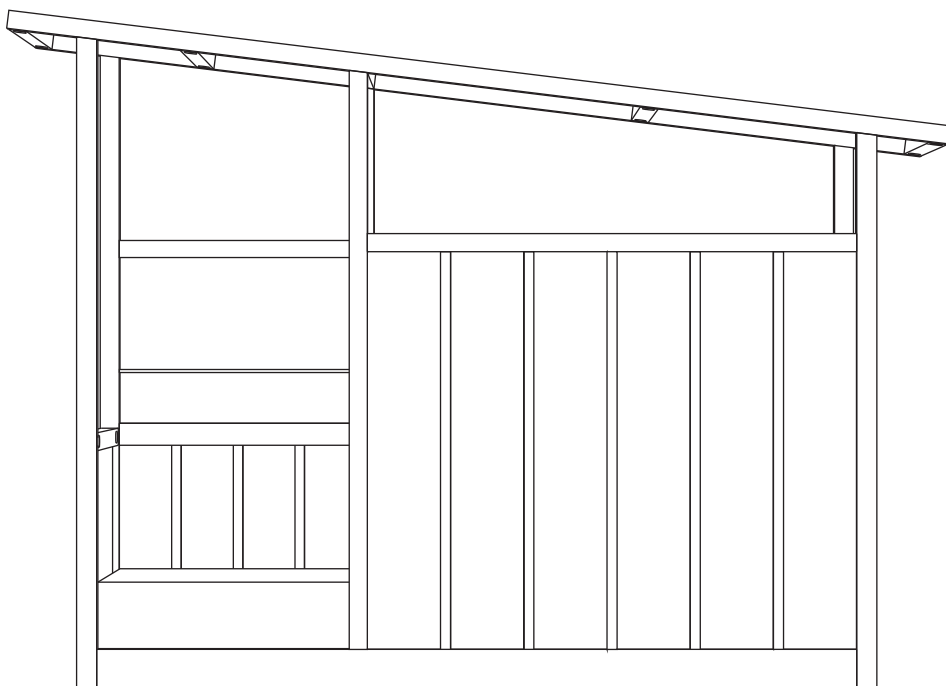
Weight Limit: 350 lbs (159 kg).
Age range: 3 yrs old+.

Tamaño de colchón recomendado:
L188-190.5 cm x W96.5-97.8 cm x H19-22.9 cm
(L74-75pulg. x W38-38.5pulg. x H7.5-9pulg.).

Límite de peso: 159 kg (350 lbs).
Edad recomendada: 3 años.

Taille de matelas recommandée :
L188-190,5 cm x W96,5-97,8 cm x H19-22,9 cm
(L74-75 po x W38-38,5 po x H7,5-9 po).

Limit de poids: 159 kg (350 livres).
Tranche d'âge: 3 ans+.



WARNING

- Always use the recommended size mattresses or mattress supports, or both, to help prevent the likelihood of entrapment or falls.
- Periodically check and ensure that the guardrail, ladder, and other components are in their proper position, free from damage, and that all connectors are tight.
- Do not allow horseplay on or under the bed and prohibit jumping on the bed.
- Do not use substitute parts. Contact the manufacturer or dealer for replacement parts.
- The use of water or sleep flotation mattresses is prohibited.
- Keep these instructions for future reference.

ADVERTENCIA

- Utilice siempre colchones o soportes de colchón del tamaño recomendado, o ambos, para evitar atrapamientos o caídas.
- Revise periódicamente y asegúrese de que la barandilla, la escalera y demás componentes estén en su posición correcta, sin daños y de que todos los conectores estén bien apretados.
- No permita que los niños jueguen bruscamente sobre la cama ni debajo de ella, ni que salten sobre ella.
- No utilice piezas de repuesto. Para obtener piezas de repuesto, póngase en contacto con el fabricante o el distribuidor.
- Queda prohibido el uso de colchones de agua o de flotación para dormir.
- Conserve estas instrucciones para futuras consultas.

AVERTISSEMENT

- Utilisez toujours des matelas ou des sommiers de la taille recommandée, ou les deux, pour éviter tout risque de coincement ou de chute.
- Vérifiez régulièrement que la barrière de sécurité, l'échelle et les autres composants sont correctement positionnés, en bon état et que tous les connecteurs sont bien serrés.
- Interdisez les jeux violents sur ou sous le lit et interdisez de sauter dessus.
- N'utilisez pas de pièces de rechange. Contactez le fabricant ou le revendeur pour obtenir des pièces de rechange.
- L'utilisation de matelas à eau ou de matelas flottants est interdite.
- Conservez ces instructions pour référence ultérieure.



storage

Because materials respond to temperature and humidity, it is important to store furniture in controlled environments. Furniture should not be placed in direct sunlight or near air-conditioning outlets, radiators, heaters, or humidifiers. Any changes such as extreme heat or cold, dampness, or dryness, may cause noticeable shrinkage or swelling of wood. Direct sunlight may affect the coloring of materials over time.



care and cleaning

To clean wood or metal parts, use a lint-free, soft cloth with a non-toxic cleaner. Wipe dry immediately. To avoid scratches or other damages, do not use abrasive chemicals or materials. For fabrics, we recommend using a non-toxic foaming fabric cleaner or leather cleaner where appropriate. Touch up kits are available for purchase by contacting us at:

(323) 282-5163 or INFO@MDBMAIL.COM



registration

Registering your product is simple. You can do so at:

BABYLETTO.COM/REGISTRATIONS



part replacement

If you would like to order replacement or missing parts, please visit us at:

BABYLETTO.COM/PARTS

or you can contact us by mail at:

8500 REX RD. PICO RIVERA, CA 90660



one year limited warranty

Oops! Did we make a mistake? No worries, your Babyletto product is covered under warranty for one year after the date of purchase. For more details on our warranty policy, please visit:

BABYLETTO.COM/WARRANTY



almacenamiento

Dado que los materiales responden a la temperatura y la humedad, es importante guardar muebles en ambientes controlados. No deben ponerse los muebles a la luz solar directa ni cerca de salidas de aire acondicionado, radiadores, calefactores ni humidificadores. Cualquier cambio como los extremos de calor o frío, humedad o sequedad, pueden causar notoriamente encogimiento o hinchazón en la madera. La luz solar directa puede afectar la coloración de los materiales con el paso del tiempo.



cuidado y limpieza

Para limpiar piezas de madera o metal, use un paño suave sin pelusa con un limpiador no tóxico. Seque con un paño inmediatamente. Para evitar rayar o dañar la superficie, no use agentes químicos ni materiales abrasivos. En cuanto a las telas, recomendamos usar una espuma limpiadora no tóxica para telas o un limpiador para cuero según corresponda. Hay kits para retocar disponibles para la venta contactándonos en:
(323) 282-5163 o INFO@MDBMAIL.COM



registrarse

Es sencillo registrar su producto. Puede hacerlo en:

BABYLETTO.COM/REGISTRATIONS



recambio de piezas

Si quisiera pedir repuestos o piezas faltantes, visítenos en:

BABYLETTO.COM/PARTS

o puede contactarnos por correo en:

8500 REX RD. PICO RIVERA, CA 90660



garantía limitada de un año

¡Ups! ¿Cometimos un error? No se preocupe, este producto Babyletto está cubierto por una garantía de un año a partir de la fecha de compra. Para conocer más detalles sobre nuestra política de garantía, visite:

BABYLETTO.COM/WARRANTY

rangement



Compte tenu que les matériaux réagissent à la température et à l'humidité, il importe de ranger le mobilier dans des environnements contrôlés. Le mobilier ne doit pas être placé en plein soleil ni près des sorties d'air climatisé, des radiateurs, des appareils de chauffage ou des humidificateurs. Tout changement comme un froid ou une chaleur extrême, de l'humidité ou de la sécheresse pourrait causer la contraction ou le gonflement du bois. La lumière directe du soleil peut altérer la couleur des matériaux au fil du temps.

nettoyage et entretien



Pour nettoyer le bois ou les pièces métalliques, utilisez un chiffon doux sans peluche et un produit nettoyant non toxique. Essayez immédiatement. Pour éviter les égratignures ou autres dommages, veillez à ne pas utiliser des produits chimiques ou des matériaux abrasifs. Pour les tissus, il est recommandé d'utiliser un produit nettoyant pour tissus non toxique ou pour cuir le cas échéant. Il est possible de se procurer des nécessaires de retouches en nous contactant à :

(323) 282-5163 ou INFO@MDBMAIL.COM

enregistrement



L'enregistrement du produit est simple à réaliser. Il suffit d'aller sur la page :

BABYLETTO.COM/REGISTRATIONS

pièces de rechange



Pour commander des pièces de rechange ou manquantes, veuillez visiter :

BABYLETTO.COM/PARTS

ou communiquer avec nous par courriel à l'adresse :

8500 REX RD. PICO RIVERA, CA 90660

garantie limitée d'un an



Oups! Avons-nous fait un erreur? Ne vous inquiétez pas. Votre produit Babyletto est couvert par une garantie d'un an à compter de la date d'achat. Pour plus de détails sur la politique de garantie, veuillez visiter :

BABYLETTO.COM/WARRANTY

