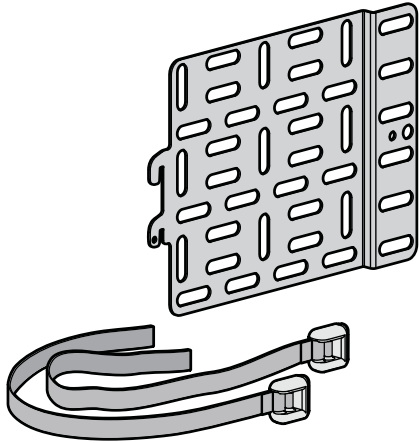


SANUS®



SASP1
INSTRUCTION MANUAL

**GET IT
RIGHT
THE FIRST TIME**

**Follow this step-by-step
instruction manual to
speed up your installation.**

WE'RE HERE TO HELP



Call us at:
800-359-5520



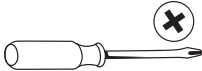


Or, chat at:
[SANUS.com/chatSP](https://www.sanus.com/chatSP)

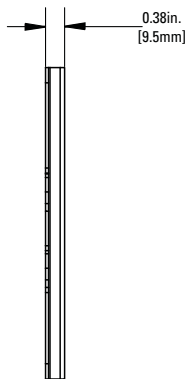
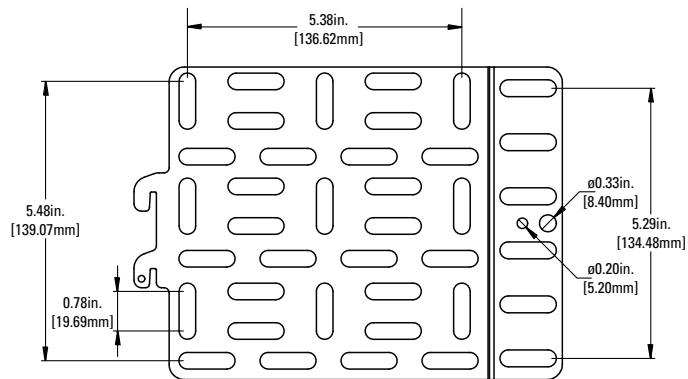
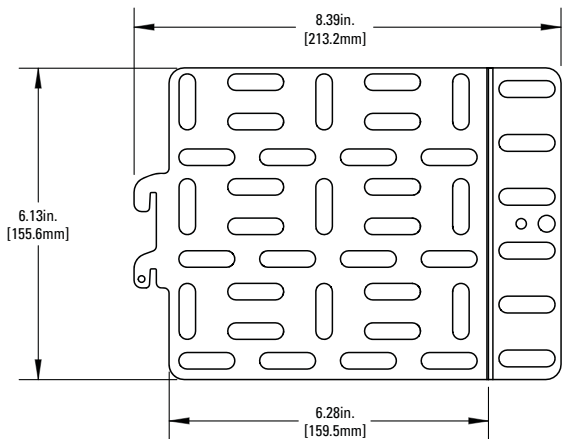
Our US-based install experts
are standing by to help.

IMPORTANT SAFETY INSTRUCTIONS – SAVE THESE INSTRUCTIONS – PLEASE READ ENTIRE MANUAL PRIOR TO USE

Before getting started, let's make sure this accessory is perfect for you!

1 Weight Limit for the SASP1	 <p>Do not exceed 3 lbs. (1.3 kg) of accessories for the SASP1 panel.</p> <p>Questions? Visit accents.sanus.com or call 1-800-359-5520 (UK: 0800-056-2853).</p>
2 Weight Restrictions for TV Mounts	<p>⚠ CAUTION: Avoid potential personal injuries and property damage! Review the IMPORTANT SAFETY INSTRUCTIONS in your TV mount's instruction manual to verify weight restrictions.</p> <p>This SASP1 Small Parts Panel adds 1 lb. (0.45 kg) to the weight of your TV. Your total (combined) weight MUST NOT exceed the maximum weight rating for your TV mount.</p> <div style="text-align: center;"><p>NOTE: DO NOT install more than 2 panels.</p></div>
3 Tools needed	 <p>Screwdriver</p>
4 Ready to begin?	<p>Please read through these instructions completely to be sure you're comfortable with this easy install process. Also check your TV owner's manual to see if there are any special requirements for mounting your TV.</p> <p>⚠ CAUTION: Avoid potential personal injuries and property damage!</p> <ul style="list-style-type: none">• This accessory may not be compatible with other add-on accessories. Verify with all pertinent owner's manuals.• Do not use this product for any purpose not explicitly specified by manufacturer.• Manufacturer is not responsible for damage or injury caused by incorrect assembly or use.

Dimensions in. [mm]

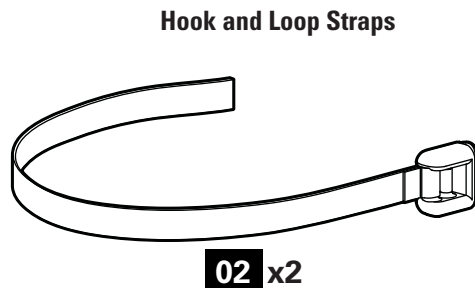
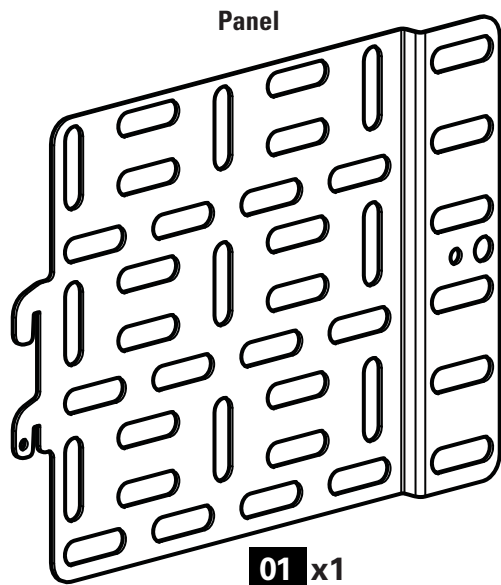


Parts and Hardware

⚠ WARNING: This product contains small items that could be a choking hazard if swallowed. Before starting assembly, verify all parts are included and undamaged. If any parts are missing or damaged, do not return the damaged item to your dealer; contact Customer Service. Never use damaged parts!

📄 NOTE: Not all hardware included will be used.

Parts and Hardware Included



Parts and Hardware Included

Retaining Screw



M4 X 6 mm

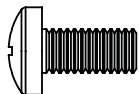
03 x1

Mounting Screws



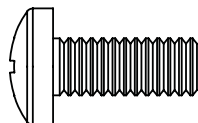
M4 X 12 mm

04 x1



M6 X 12 mm

05 x1



M8 X 20 mm

06 x1

TV Screws



M4 X 35 mm

07 x4



M6 X 35 mm

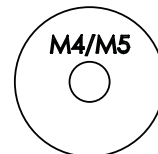
08 x4



M8 X 35 mm

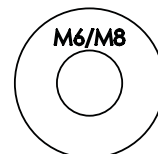
09 x4

Washers



M4/M5

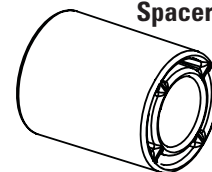
10 x4



M6/M8

11 x4

Spacers



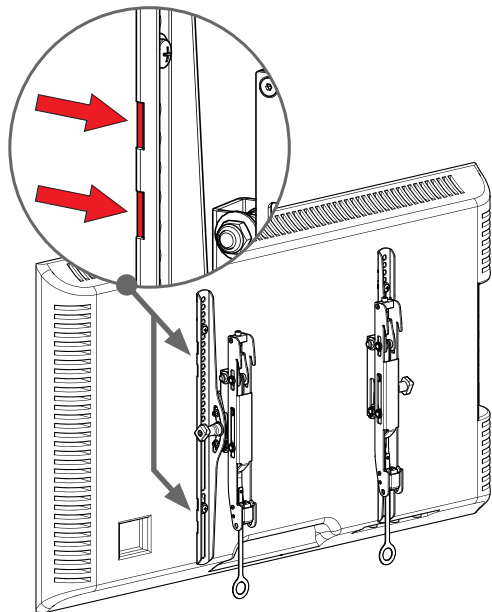
22 mm

12 x4

Determine the Mounting Method for Your SASP1 Panel

A

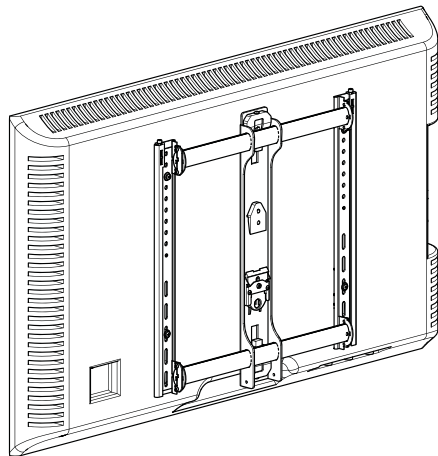
For TV Mounts with side slots



Go to **STEP 1, OPTION A**
on **PAGE 8**

B

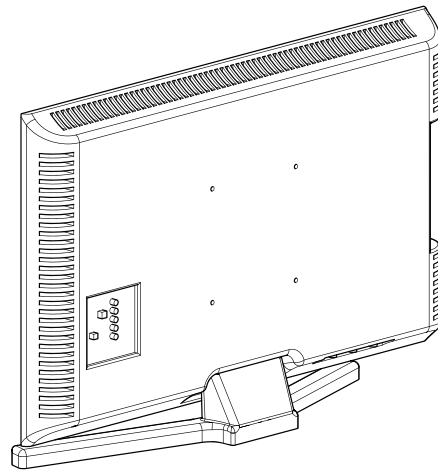
For TV Mounts
without side slots



Go to **STEP 1, OPTION B**
on **PAGE 9**

C

For non-mounted TVs
(TVs with stands)



Go to **STEP 1, OPTION C**
on **PAGE 12**

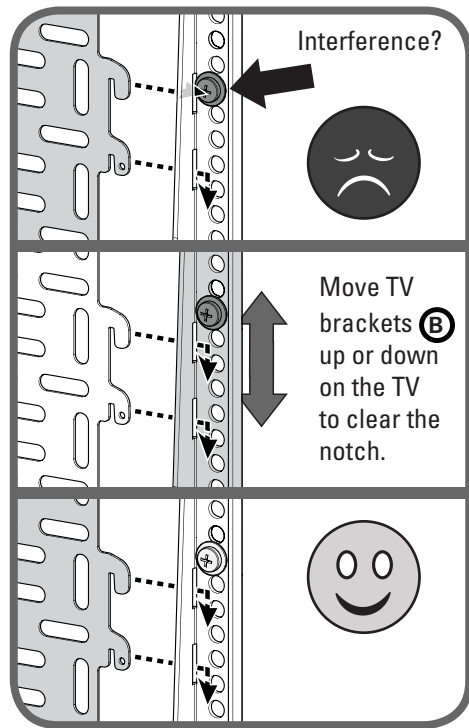
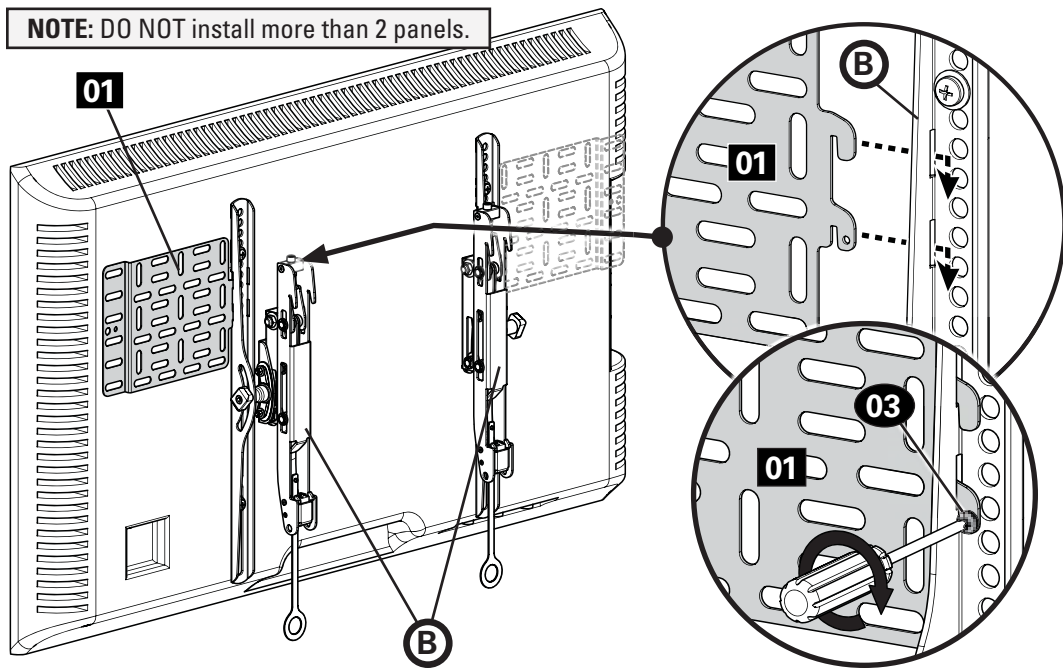
STEP 1 Option A Attach to a Wall Mount WITH Slots

Before installing panel **01**, install the TV brackets **(B)** onto the TV. If the TV is already mounted to the wall, you may need to remove it for better access. Refer to your TV mount's installation manual for TV bracket assembly or TV removal.

Attach panel **01** on either TV bracket **(B)** fit the tabs of the panel into the side slots of the TV bracket **(B)**. Secure the panel with the M4 x 6 mm retaining screw **03**.

Continue with STEP 2 on PAGE 14.

NOTE: DO NOT install more than 2 panels.



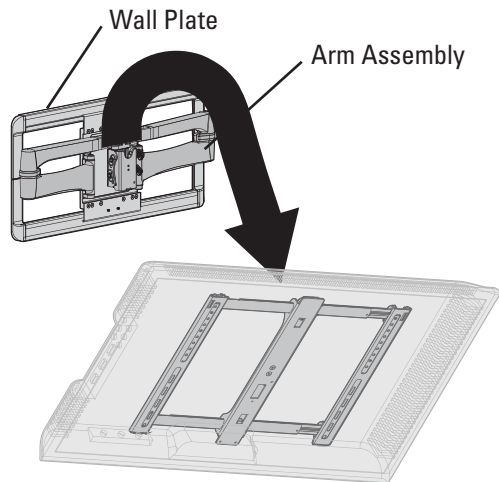
STEP 1 Option B

Attach to a Wall Mount WITHOUT Slots

Before installing panel 01:

1. Remove the TV from the wall plate or arm assembly (if mounted).

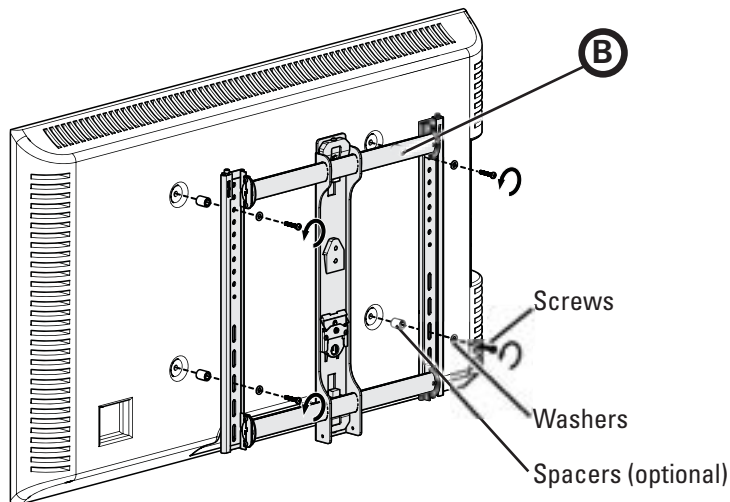
Refer to your TV mount's installation manual for TV removal.



2. Remove the TV bracket (B) from the TV (if installed).

NOTE: Remember the locations of all the hardware AND the TV bracket (B) to reassemble onto your TV.

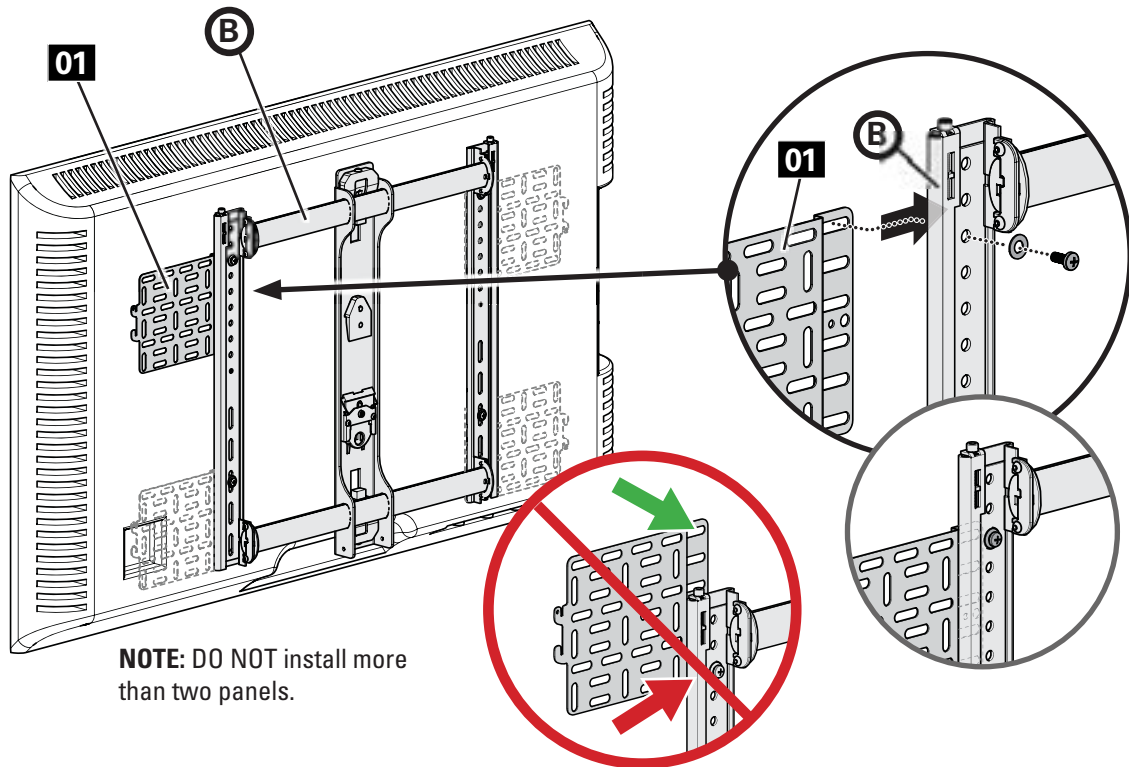
IMPORTANT: SAVE ALL TV screws, washers and spacers (optional) you remove, to reattach your TV bracket (B).



3. Position panel **01** behind either side of TV bracket **(B)** and line up with your TV VESA upper hole and TV bracket **(B)**.

! IMPORTANT: Use the top slotted-hole location on panel **01**.

NOTE: You may need to verify clearance with your mount's arm assembly or wall plate before installing.



NOTE: DO NOT install more than two panels.

! CAUTION: Verify adequate thread engagement with the screw, washer and SASP1 panel **01**.

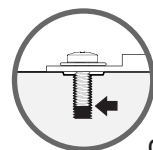
- Too short will not hold the panel.
- Too long will damage the TV.



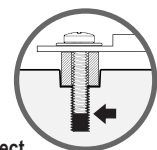
! Too Short



! Too Long



Correct

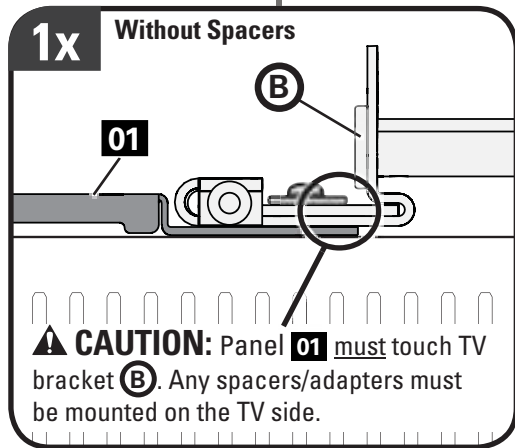
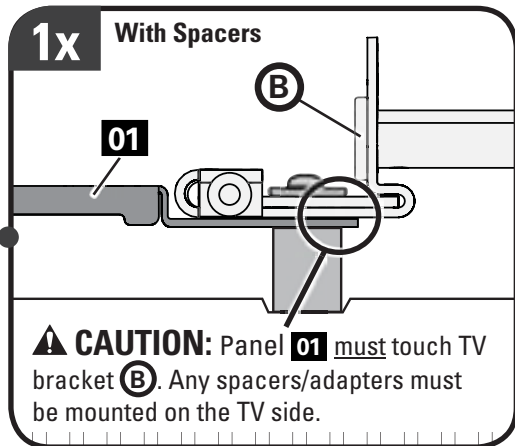
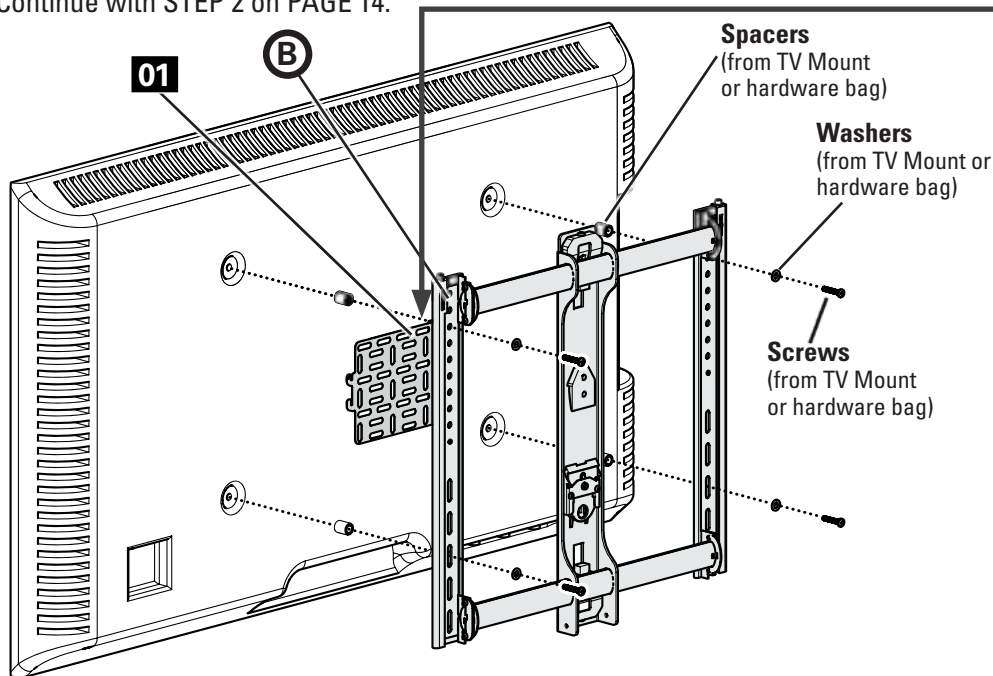


4. Attach panel **01** using your TV mount's hardware (screws/washers/spacers).

⚠ CAUTION: Panel **01** must touch TV bracket **(B)**. Any spacers/adapters must be mounted on the TV side.

⚠ CAUTION: Avoid potential personal injuries and property damage! You may require longer screws for this step - - verify adequate thread engagement (PAGE 9). Additional screw lengths and spacers are provided if required.

Continue with STEP 2 on PAGE 14.

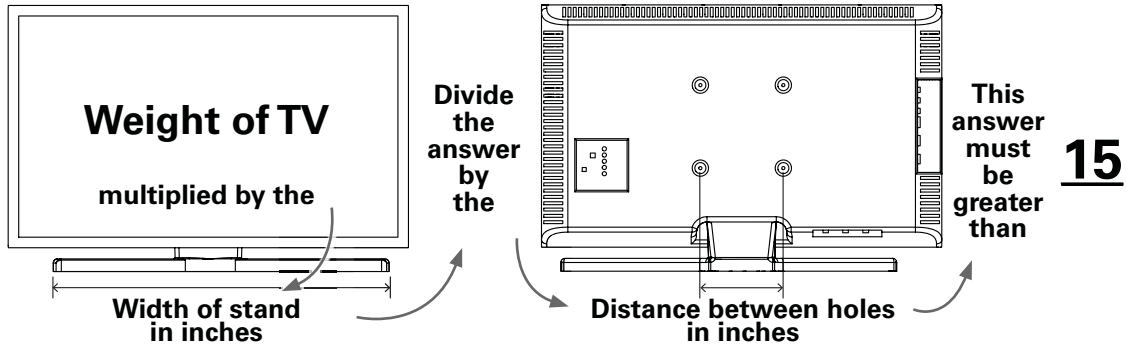


STEP 1

Option C

Attach to Non-Mounted TVs (TVs with stands)

Acceptance Equation: To determine if the SASP1 will work for your TV:



Example:

8.2 lbs.
×
32 in.

÷

7.87 in.

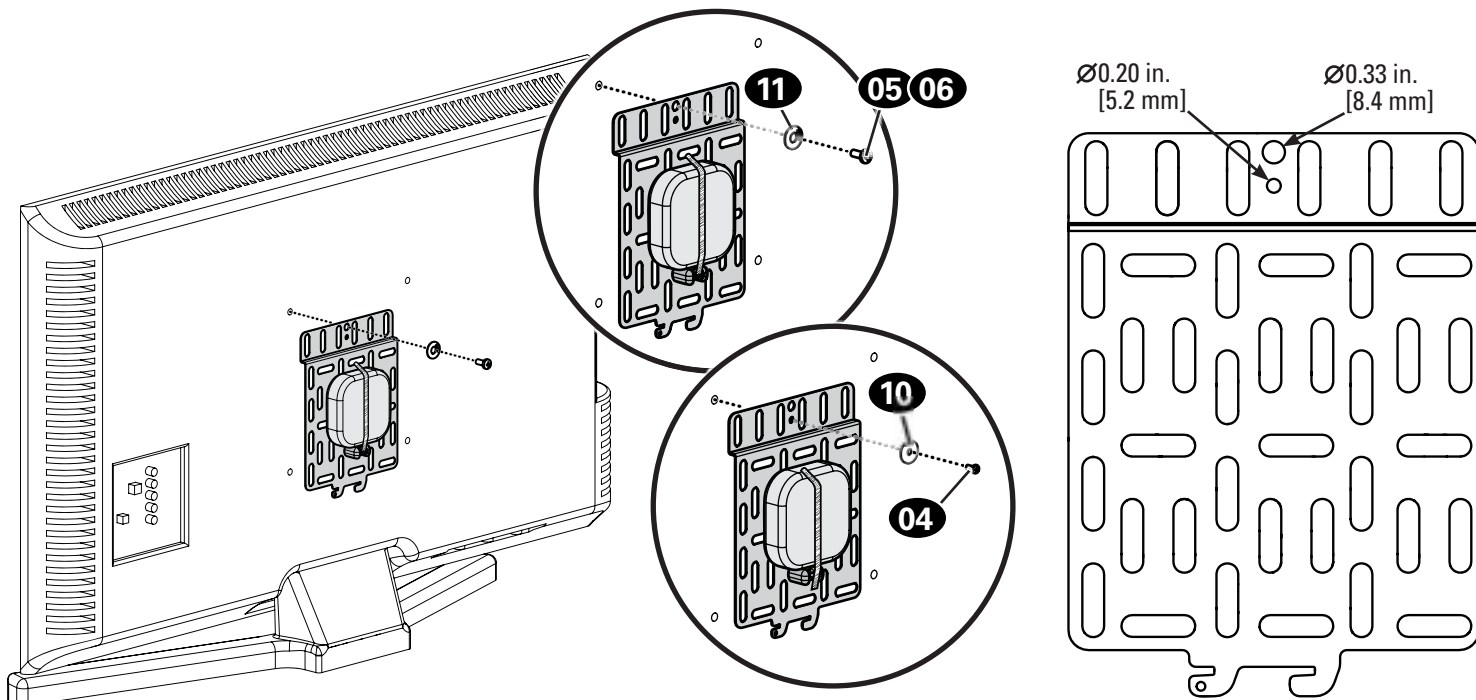
$8.2 \times 32 = 262.4 \div 7.87 = 33.34$
which is greater than 15 = OKAY!

Attach panel **01** to the back of the TV directly into one of the TV's VESA mounting holes using a mounting screw and washer in one of the round holes of panel **01** as shown.

NOTE: Install device before mounting panel **01** to TV.

NOTE: DO NOT install more than two panels.

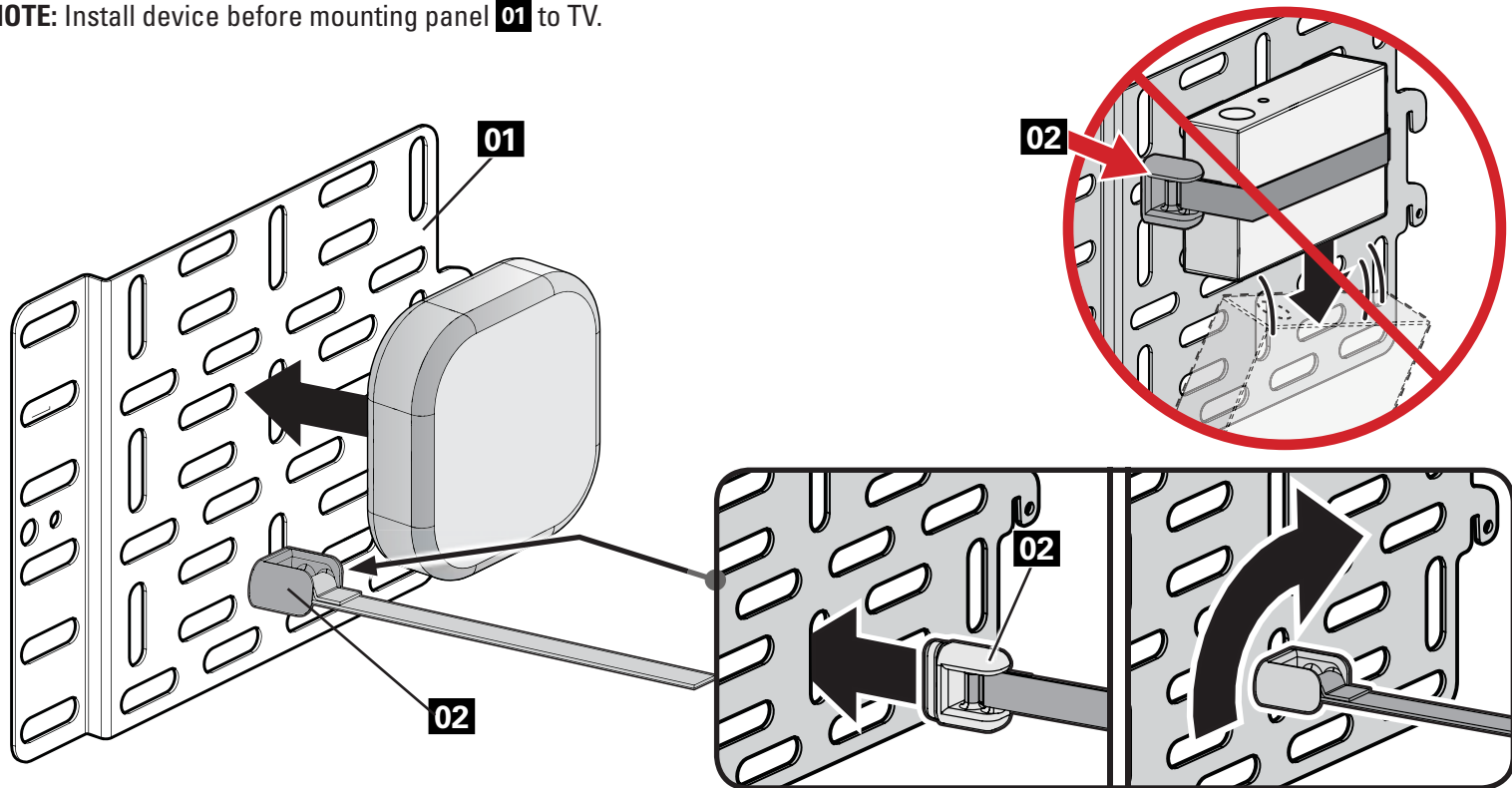
Continue with STEP 2 on PAGE 14.



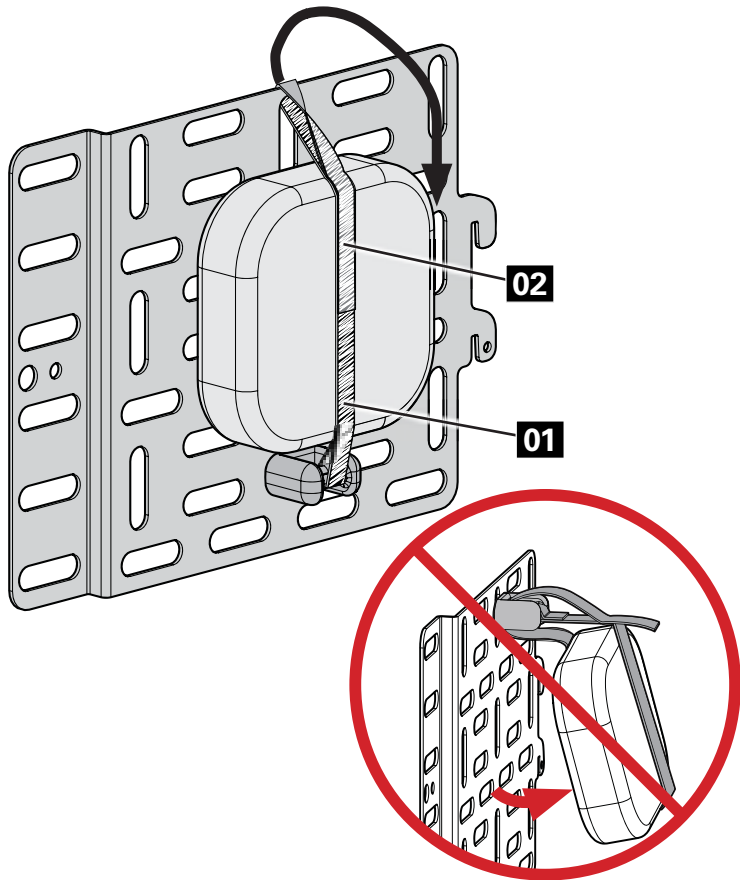
STEP 2 Attach Accessories to the Panel


1. Position a strap **02** into a slot **BELOW** your accessory and rotate 90 degrees.


NOTE: Install device before mounting panel **01** to TV.

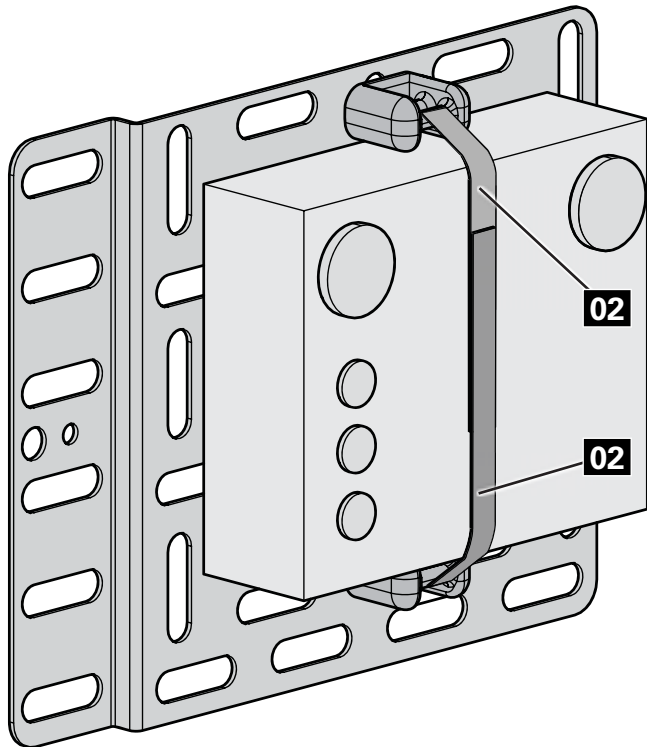


2. Wrap the strap **02** over the accessory and through panel **01** to secure in place.

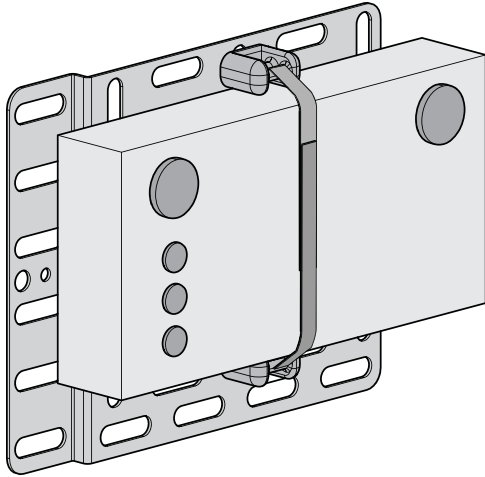


 **NOTE:** for heavier or larger-sized accessories, use two straps **02** to secure in place.

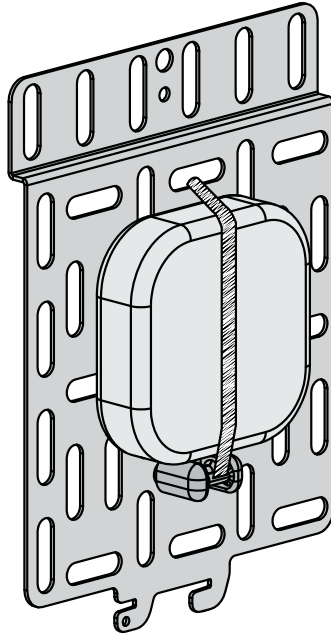
 **IMPORTANT:** Make sure there is enough strap overlap to secure the accessory in place.



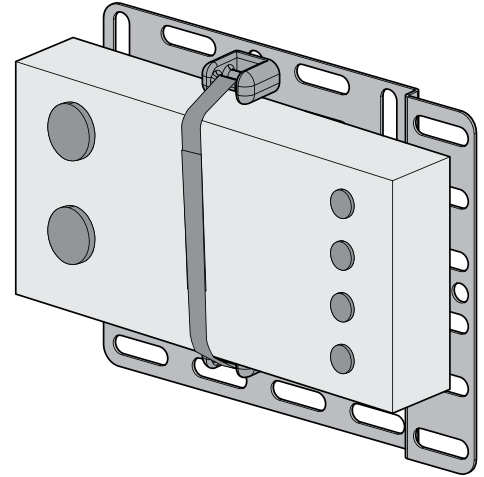
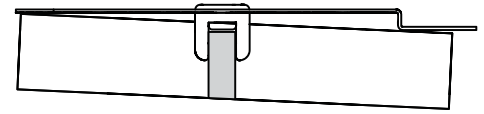
Mounting Examples



Overhang



Vertical



Angled

CONSERVE ESTAS INSTRUCCIONES DE SEGURIDAD IMPORTANTES Y LEA TODO EL MANUAL ANTES DE UTILIZAR ESTE PRODUCTO

Antes de comenzar, verifiquemos que este accesorio es el adecuado para usted.

1 Límite de peso para el SASP1



No exceda los 1,3 kg (3 lb) de accesorios con el panel SASP1.

2 Restricciones de peso para soportes de televisor

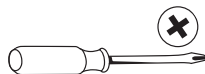
⚠ PRECAUCIÓN: Evite posibles lesiones personales y daños materiales. Consulte las **INSTRUCCIONES DE SEGURIDAD IMPORTANTES** en el manual de instrucciones del soporte del televisor para conocer las restricciones de peso.

El panel de piezas pequeñas SASP1 añade 0,45 kg (1 lb) al peso de su televisor. El peso total (combinado) **NO DEBE** superar el peso máximo establecido para el soporte del televisor.



NOTA: NO instale más de 2 paneles a la vez.

3 Herramientas necesarias



Destornillador

4 ¿Listo para comenzar?

Lea estas instrucciones en su totalidad para sentirse seguro y cómodo con este fácil proceso de instalación. Consulte igualmente el manual del usuario de su televisor para saber si existe algún requisito especial para instalar su televisor en la pared.

⚠ PRECAUCIÓN: Evite posibles lesiones personales y daños materiales.

- Es posible que este accesorio no sea compatible con otros accesorios complementarios. Consulte todos los manuales pertinentes.
- No utilice este producto para ningún otro propósito que no sea el explícitamente especificado por el fabricante.
- El fabricante no se responsabiliza por ningún daño o lesión resultante del montaje incorrecto o del uso indebido.

Dimensiones

VER PÁGINA 4

Piezas y accesorios suministrados

VER PÁGINA 5

⚠ ADVERTENCIA: Este producto contiene piezas pequeñas que, si fuesen tragadas, podrían producir asfixia. Antes de iniciar el ensamblaje, compruebe que todas las piezas estén incluidas y en buenas condiciones. Si faltan piezas o alguna está dañada, no devuelva el artículo al distribuidor; póngase en contacto con el servicio de atención al cliente. Nunca utilice piezas deterioradas.

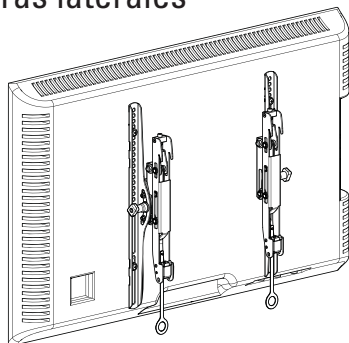
📄 NOTA: No todos los accesorios incluidos deberán utilizarse.

Determinar el método de montaje para su Panel SASP1

VER PÁGINA 7

A

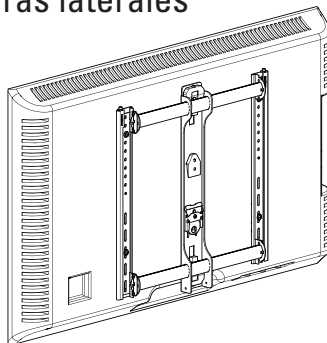
Para soportes de televisor con ranuras laterales



Vaya al PASO 1, OPCIÓN A en la PÁGINA 8.

B

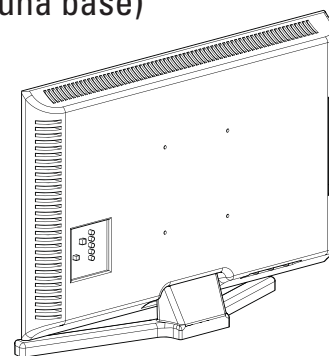
Para soportes de televisor sin ranuras laterales



Vaya al PASO 1, OPCIÓN B en la PÁGINA 9.

C

Para televisores sin montar (con una base)



Vaya al PASO 1, OPCIÓN C en la PÁGINA 12.

ESPAÑOL

PASO 1

Opción A

Para soportes de televisor con ranuras laterales

VER PÁGINA 8

Antes de instalar el panel **01**, instale los soportes **(B)** en el televisor. Si el televisor ya está montado en la pared, quizá necesite descolgarlo para un acceso más fácil. Consulte el manual de instalación del soporte del televisor a fin de obtener información sobre cómo montar el soporte o extraer el televisor.

Acople el panel **01** en cada soporte del televisor **(B)** e inserte las pestañas del panel en las ranuras laterales del soporte del televisor **(B)**.

Asegure el panel con el tornillo M4 de 12 mm **03**.

 **NOTA:** NO instale más de 2 paneles a la vez.

Continúe con el PASO 2 en la PÁGINA 14.

PASO 1

Opción B

Para soportes de televisor sin ranuras laterales

VER PÁGINA 9

Antes de instalar el panel **01**:

1. Retire el televisor de la placa de pared o del módulo del brazo (si ya está montado).

Consulte el manual de instalación del soporte del televisor a fin de obtener información sobre cómo extraer el televisor.

2. Retire el soporte **(B)** del televisor (si ya está instalado).


 **NOTA:** Recuerde las ubicaciones de todas las piezas y del soporte del televisor **(B)**.

! **IMPORTANTE: CONSERVE TODOS** los tornillos, arandelas y separadores que extraiga para acoplar de nuevo el soporte del televisor **(B)**.

3. Coloque el panel **01** detrás de cada lado del soporte del televisor **(B)** y alinéelo con el orificio superior VESA y el soporte de su televisor **(B)**.

! **IMPORTANTE:** Utilice el orificio muescado superior del panel **01**.

 **NOTA:** Puede que necesite verificar la separación con el módulo del brazo del soporte o placa de pared antes de su instalación.

 **NOTA:** NO instale más de 2 paneles a la vez.

⚠ PRECAUCIÓN: Verifique que el tornillo, la arandela y el panel de SASP1 **01** enrosquen correctamente.

Si el tornillo es demasiado corto, no sostendrá el televisor. Si es demasiado largo, dañará el televisor.

4. Acople el panel **01** utilizando el hardware del soporte del televisor (tornillos/arandelas/separadores).

⚠ PRECAUCIÓN: El panel **01** debe hacer contacto con el soporte del televisor **(B)**. Cualquier separador/adaptador debe montarse en el lado del televisor.

⚠ PRECAUCIÓN: Evite posibles lesiones personales y daños materiales. Es posible que necesite tornillos más largos para este paso: verifique cuál es el enrosque adecuado (PÁGINA 9). Se suministrarán otros separadores y tornillos con distintas longitudes siempre que sea necesario. Continúe con el PASO 2 en la PÁGINA 14.

PASO 1 Opción C Para televisores sin montar (con una base)

VER PÁGINA 12

Ecuación de compatibilidad: Para determinar si el SASP1 es adecuado para su televisor Multiplique el peso de su televisor por el ancho del soporte en pulgadas. Divida el resultado por la distancia entre los orificios en pulgadas. El resultado debe ser superior a 15.

Acople el panel **01** a la parte trasera del televisor directamente en los orificios de montaje VESA, utilizando tornillos y arandelas de montaje en uno de los orificios circulares del panel **01** tal y como se muestra en la imagen.

 **NOTA:** Instale el dispositivo antes de montar el panel **01** en el televisor.

 **NOTA:** NO instale más de 2 paneles a la vez.

Continúe con el PASO 2 en la PÁGINA 14.


PASO 2 Adjuntar Accesorios al Panel

VER PÁGINAS 14

1. Coloque una correa de velcro **02** DEBAJO de su accesorio. Gire hasta que encaje en su lugar.

NOTA: Instale el dispositivo antes de montar el panel **01** en el televisor.

2. Sujete la correa de velcro **02** sobre el accesorio y a través del panel para asegurarlo en su lugar.

 **NOTA:** para accesorios de mayor tamaño, use dos correas de velcro **02** para asegurarlo en su sitio.

! IMPORTANTE: Asegúrese de que las correas se solapen adecuadamente para que el accesorio quede bien sujeto.

Ejemplos de montajes

VER PÁGINA 15

ONE MORE THING: BE A WINNER!

The screenshot shows the SANUS Product Registration page. At the top, there is a navigation bar with the SANUS logo and links for PRODUCTS, BRANDS, LEARN, TOOLS, MEDIA, SUPPORT, and CONTACT. Below the navigation bar is a hero image of a living room with a TV. The main heading is "Product Registration". The page is divided into two main sections: a registration form on the left and a progress bar on the right.

Product Registration

Step 1 - Account Creation

Step 2 - Product Information

Step 3 - Registration Complete

TALK TO US
1-800-359-5520
Monday - Friday 9am - 5pm CST
Saturday - Sunday 10am - 4pm CST

WARRANTY
information

Product Information

We're glad you chose to register your SANUS product!

Get a \$25 bonus, 10% off, and 1 year of warranty for free when you register your product. Use this code: **10%OFF** (valid in select states only. See details at [www.sanus.com](#))

SANUS has hundreds of products. Which one do you choose? We'll get you a \$25 gift from you.

Product number:

Call number:

Mounting: Single Double

I'm sure this is the exact model.

By submitting this form, you are certifying that you own a legal product in the US, that it meets the minimum age requirements (18 years of age on the date of the Registration and activation).

WARRANTY INFORMATION: See details at [www.sanus.com/warranty](#). For more information, visit [www.sanus.com/warranty](#). ©2018 SANUS. All rights reserved. SANUS is a registered trademark of SANUS. All other trademarks are the property of their respective owners.

Register your new mount and tell us how you like it for a chance to win in our monthly sweepstakes.

Entering is quick and easy. Visit [SANUS.com/1234](https://www.sanus.com/1234) and follow three simple steps for your chance to win.

"Monthly Prize" sweepstakes rules and restrictions apply. Visit [SANUS.com/1234](https://www.sanus.com/1234) for details.

IT'S TIME TO SHOW OFF



When you share your handiwork
with your friends, tag

#sanusspaces

for a chance to be featured in the
Inspiration Gallery on SANUS.com.



SANUS.com
WE MAKE IT EASY



SanusSystems
CHAT WITH US



pinterest.com/Sanus
BE INSPIRED



SanusSystems
WATCH AND LEARN

800-359-5520 • info@sanus.com • SANUS.com

SANUS • 6436 City West Parkway • Eden Prairie, MN 55344 USA

©2016 Milestone AV Technologies. All rights reserved. SANUS is a division of Milestone.

All other brand names or marks are used for identification purposes and are trademarks of their respective owners.

6901-002611 00