

P280185E

MAISONNETTE OAKWOOD OASIS

BILT.® Des instructions interactives 3D simples, étape par étape, pour ce produit sont disponibles dans BILT®. Télécharger maintenant.

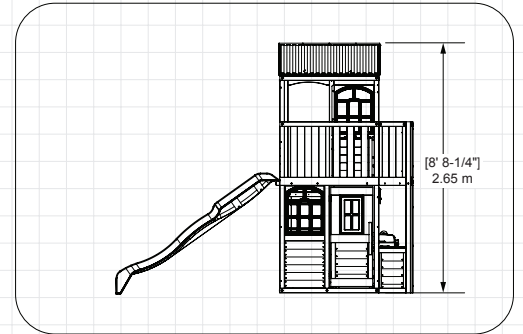
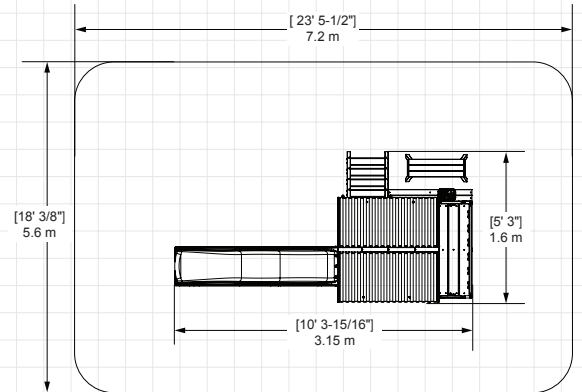
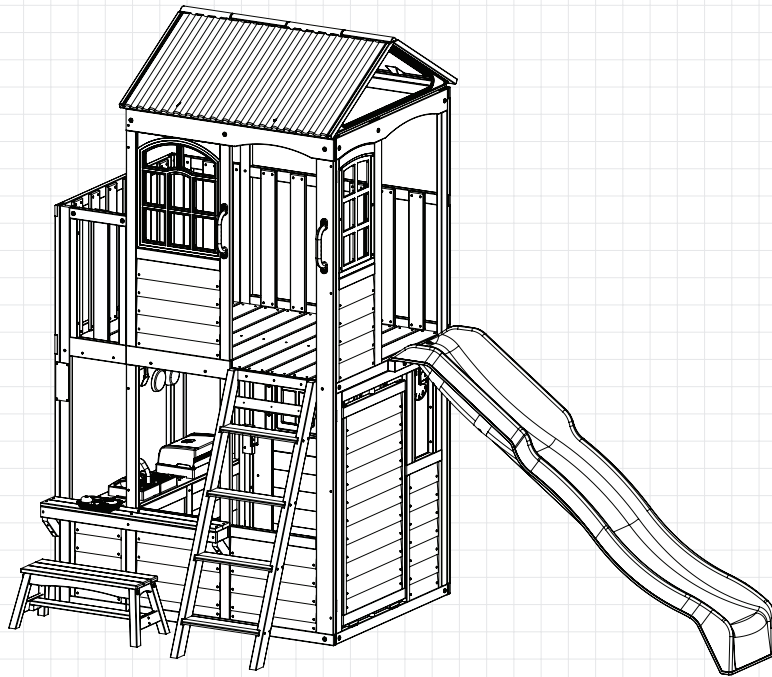


ZONE DE SÉCURITÉ SANS OBSTACLE - zone de 23' 5-1/2" x 18' 3/8" x 15' 1/4" (7.2 m x 5.6 m x 4.7 m) nécessitant un revêtement protecteur. Voir page 4.

HAUTEUR MAXIMALE DE CHUTE VERTICALE - 8' 8-1/4" (2.65 m).

CAPACITÉ - 9 utilisateurs au maximum, 3 à 10 ans; limite de poids fixée à 110 lb (50 kg) par enfant.

RÉSERVÉ À UN USAGE DOMESTIQUE. N'est pas destiné aux espaces publics tels que les résidences à logements multiples, écoles, églises, crèches, garderies ou parcs.



NOTICE DE MONTAGE ET D'UTILISATION

POUR LE REMPLACEMENT 24/7 DES PIÈCES EN LIGNE

parts.kidkraft.com

KidKraft, Inc.
4630 Olin Road
Dallas, Texas 75244
USA

customerservice@kidkraft.com

1.800.933.0771
972.385.0100

parts.kidkraft.eu

KidKraft Netherlands BV
Olympisch Stadion 8
1076 DE Amsterdam
Pays-Bas

europecustomerservice@kidkraft.com

+31 20 305 8620
M-F from 09:00 to 17:30 (GMT+1)

Rev 08/24/2022



⚠️ AVERTISSEMENT

Pour réduire le risque de blessure grave ou de décès, vous devez lire et suivre toutes ces instructions. Conservez et référez-vous à ces instructions fréquemment, et remettez-les à tout futur propriétaire de cette structure

Félicitations pour votre achat d'un produit KidKraft!

Nos produits sont fabriqués avec du bois durable de *Cunninghamia Lanceolata* de la famille du cyprès.

Le bois de ces arbres est réputé pour sa légèreté et son excellente solidité. La porosité de ce bois permet à l'humidité d'être absorbée et de s'évaporer dans les fibres, résistant ainsi à la pourriture et aux insectes.

Conçus pour un véritable usage ludique, nos produits doivent passer des tests de sécurité poussés.

De plus, notre équipe a développé une série de méthodes propres à nos produits pour un montage plus simple et méthodique. Moins de temps de montage et plus de temps pour s'amuser, c'est notre devise!

Cependant, si vous avez des questions ou des problèmes pendant le montage, n'hésitez pas à nous contacter. Notre Service Après-Vente pourra vous aider s'il manque des pièces ou pour le montage ou la maintenance.



Avertissements et instructions pour jouer en sécurité



LA SUPERVISION CONTINUE D'UN ADULTE EST NÉCESSAIRE La plupart des blessures graves et des morts en lien avec le centre de jeu se sont produites lorsque des enfants étaient sans supervision! Nos produits sont conçus pour répondre aux exigences des standards de sécurité obligatoires et volontaires. Le respect de tous les avertissements et recommandations des présentes instructions réduira le risque de blessures graves ou fatales des enfants qui utilisent le centre de jeu. Revoyez régulièrement les avertissements et les instructions de sécurité avec vos enfants et assurez-vous qu'ils les comprennent et les respectent. N'oubliez pas que la supervision sur place d'un adulte est nécessaire pour les enfants de tous les âges.



AVERTISSEMENT

DANGER DE BLESSURE SÉRIEUSE À LA TÊTE

L'installation sur le ciment, l'asphalte, la terre, le gazon, le tapis ou autres surfaces dures crée un risque de blessure sérieuse ou de mort s'il y a une chute au sol. Installez et entretenez une surface absorbante sous le centre de jeu et autour du centre de jeu tel que recommandé à la page 3 des présentes instructions.

DANGER DE COLLISION

Placez le centre de jeu sur une surface nivelée à au moins 6 pieds de tout obstacle tel qu'un garage, une clôture, un poteau, un arbre, un trottoir, un mur, du bois de paysagement, des roches, une corde à linge ou des câbles électriques. (Voir la section ZONE DE SÉCURITÉ SANS OBSTACLE sur la page couverture)

DANGER D'ÉTOUFFEMENT, POINTES ET BORDS COUPANTS

Assemblage requis par un adulte. Ce produit contient de petites pièces et des pièces pointues coupantes. Éloignez les enfants jusqu'à ce que l'assemblage soit terminé.

ÉTIQUETTE D'AVERTISSEMENT

Les propriétaires sont responsables d'assurer la lisibilité des étiquettes d'avertissement.

DANGER D'ÉTRANGLEMENT

- NE PERMETTEZ JAMAIS aux enfants de jouer avec des cordes, des cordes à linge, des câbles, des chaînes ou des articles semblables à des cordes lorsqu'ils utilisent ce centre de jeu ou de fixer ces items au centre de jeu.
- NE PERMETTEZ JAMAIS aux enfants de porter des vêtements amples, des ponchos, des capuchons, des capes, des colliers, des cordes ou des attaches lorsqu'ils utilisent ce centre de jeu.
- NE PERMETTEZ JAMAIS aux enfants de porter des casques de bicyclette ou de sports lorsqu'ils utilisent ce centre de jeu.

Si vous permettez ces items, même des casques avec des courroies sous le menton, le risque de blessure sérieuse ou de mort des enfants en raison d'enchevêtrement et d'étranglement augmente.

DANGER DE BASCULEMENT

Choisissez un emplacement plat et droit. Ceci réduira la probabilité que l'aire de jeu ne bascule ou que les matériaux de remplissage ne s'évacuent en cas de fortes pluies.

NE PERMETTEZ PAS aux enfants d'utiliser le centre de jeu jusqu'à ce que l'assemblage soit terminé et que le centre de jeu soit ancré correctement.

NE jamais ajouter de longueur supplémentaire à une chaîne ou une corde. Les chaînes ou cordes fournies sont de la longueur maximum conçue pour les balançoires



AVERTISSEMENT

Instructions pour jouer en sécurité

- ✓ Respecter les limites de capacité de votre centre de jeu. Consultez la page couverture.
- ✓ Habilitez les enfants avec des vêtements ajustés et des souliers fermés.
- ✓ Apprenez aux enfants à s'asseoir avec tout leur poids au milieu du siège de balançoire pour éviter des mouvements de balancement erratique ou pour éviter de tomber de la balançoire.
- ✓ Vérifiez pour voir si le bois est fendu, brisé ou craqué; Vérifiez aussi s'il y a des pièces de quincaillerie manquantes, desserrées ou coupantes. Avant de jouer, remplacez, serrez et/ou sablez tel que nécessaire.
- ✓ Assurez-vous que les cordes d'escalade suspendue, les échelles de corde, les chaînes et les câbles sont attachés aux deux extrémités et qu'ils ne peuvent pas faire une boucle et créer un danger d'étranglement.
- ✓ Lors de journées ensoleillées ou chaudes, vérifiez la glissoire et les autres appareils de plastique pour vous assurer qu'ils ne sont pas trop chauds (pour éviter les brûlures). Refroidissez les glissoires et les appareils chauds avec de l'eau et séchez-les avant de les utiliser.
- ✓ Orientez la diapositive de façon qu'elle soit la moins exposée au soleil.
- ✗ Ne permettez pas aux enfants de porter des chaussures dont les orteils ou le talon est exposé tel que des sandales, des flip-flop ou des clog.
- ✗ Ne permettez pas aux enfants de marcher devant, entre, derrière ou près des appareils en mouvement.
- ✗ Ne laissez pas les enfants torsader les chaînes ou les cordes de balançoire ou de les passer par-dessus la barre de support du haut. Ceci pourrait réduire la solidité de la chaîne ou de la corde et pourrait causer une défaillance prématurée.
- ✗ Ne laissez pas les enfants descendre des appareils qui sont encore en mouvement.
- ✗ Ne laissez pas les enfants monter sur l'équipement mouillé.
- ✗ Ne permettez pas aux enfants de jouer violemment ou d'utiliser l'équipement d'une façon pour lequel il n'est pas conçu. Il peut être dangereux de monter ou de sauter d'un toit, d'une plateforme élevée, d'une balançoire, d'un appareil à grimper, d'une échelle ou d'une glissoire.
- ✗ Ne permettez pas aux enfants de balancer des appareils ou sièges vides.
- ✗ Ne permettez pas aux enfants de glisser la tête la première ou de monter par le bas de la glissoire.



! Recouvrement protecteur - Réduire le risque de blessure sérieuse à la tête en raison de chute

Une des choses les plus importantes que vous pouvez faire pour réduire le risque de blessure grave à la tête est d'installer un recouvrement protecteur qui absorbe les chocs sous le centre de jeu et tout autour. Le recouvrement protecteur devrait être appliqué à une profondeur appropriée pour la hauteur de l'équipement selon le standard ASTM F1292. Il y a divers types de surface à choisir. Suivez ces lignes directrices en fonction du produit que vous choisissez :

Matériaux en vrac

- Maintenez une profondeur minimale de 23 cm (9 po) de matériaux en vrac tels que du paillis, des fibres de bois d'ingénierie (EWF) ou caoutchouc déchiqueté/recyclé pour de l'équipement de 2,45 m (8 pi) de haut; et de 23 cm (9 po) de sable ou de gravillon pour l'équipement jusqu'à 1,50 m (5 pi) de haut. Avec le temps, une surface initiale de 31 cm (12 po) se compactera à environ 23 cm (9 po) de profondeur. Le recouvrement se compactera, se déplacera et se tassera et devrait être raclé périodiquement pour maintenir la profondeur minimale de 23 cm (9 po).
- Utilisez un minimum de 16 cm (6 po) de recouvrement protecteur pour l'équipement de 1,22 m (4 pi) ou moins de hauteur. S'il est entretenu correctement, ceci devrait être suffisant. (À une profondeur inférieure à 16 cm (6 po), le matériel protecteur se déplace et se compacte trop facilement.)

Remarque: N'installez pas d'équipement de jeu résidentiel sur du ciment, de l'asphalte ou toute autre surface dure. Une chute sur une surface dure pourrait causer de blessures graves à l'utilisateur. Le gazon et la terre ne sont pas des recouvrements protecteurs puisque l'usure et des facteurs environnementaux peuvent réduire leur efficacité en matière d'absorption de chocs. Le tapis et les petits tapis minces ne sont pas des recouvrements protecteurs adéquats. L'équipement au sol comme un carré de sable, un mur d'activités, une maisonnette ou d'autres équipements qui ne sont pas élevés ne requiert pas de recouvrement protecteur.

- Utilisez le confinement (par exemple, creuser autour du périmètre et/ou entourer le périmètre d'une bordure de paysage). N'oubliez pas de prendre en considération le drainage de l'eau.
- Périodiquement, raclez, vérifiez et entretenez la profondeur du matériel de recouvrement en vrac. Marquez la profondeur adéquate sur les poteaux de support de l'équipement de jeu puisque ceci vous aidera à voir où le matériel s'est tassé et doit être raclé et/ou rempli de nouveau. Assurez-vous de raclez et de redistribuer également le recouvrement aux endroits très utilisés.
- N'installez pas de matériaux en vrac sur des surfaces dures comme le ciment ou l'asphalte.

Surfaces coulées ou tuiles en caoutchouc préfabriquées

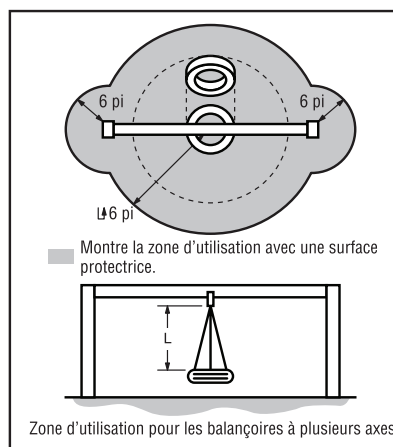
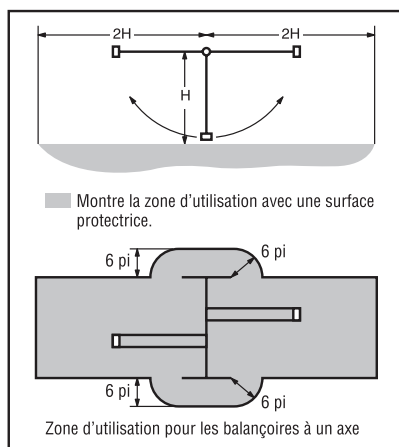
Vous pourriez utiliser un recouvrement autre que du matériel en vrac tel que des tuiles en caoutchouc ou des surfaces coulées.

- L'installation de ces surfaces requiert généralement un professionnel et ne sont pas des projets de bricolage.
- Passez en revue les caractéristiques de surface avant d'acheter ce genre de surface. Demandez à l'installateur/fabricant un rapport montrant que le produit a été testé pour respecter les standards de sécurité suivant : ASTM F1292 Standard Specification for Impact Attenuation of Surfacing Materials within the Use Zone of Playground Equipment. Ce rapport devrait montrer la hauteur particulière pour laquelle la surface est conçue pour protéger contre des blessures sérieuses à la tête. Cette hauteur devrait être la même que la hauteur de chute (distance verticale entre la surface de jeu désignée (surface élevée pour se tenir debout, s'asseoir ou grimper) et la surface de protection dessous) de votre équipement de jeu ou supérieure à celle-ci.
- Vérifiez régulièrement la surface protectrice contre l'usure.

Emplacement

Il est essentiel de choisir un bon emplacement et d'entretenir la surface protectrice. Consultez le diagramme de la page couverture. Assurez-vous:

- De prolonger la surface d'au moins 1,80 m (6 pi) de l'équipement, dans toutes les directions.
- Pour les balançoires va-et-vient, de prolonger la surface protectrice en avant et en arrière de la balançoire, d'une distance égale au double de la hauteur de la barre horizontale à partir de laquelle la balançoire est suspendue.
- Pour les balançoires à pneus, de prolonger la surface dans un cercle dont le rayon est égal à la hauteur de la chaîne ou de la corde suspendue, plus 1,80 m (6 pi), dans toutes les directions.



Provient du CPSC Outdoor Home Playground Safety Handbook. At <http://www.playgroundregs.com/resources/CPSC%20324.pdf>

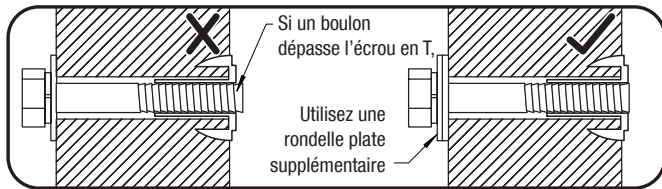
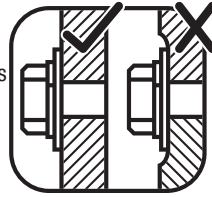
Instructions d'entretien

Votre système de jeu KidKraft est conçu et construit avec des matériaux de qualité avec la sécurité de votre enfant en tête. Comme pour tous les produits extérieurs utilisés par les enfants, il s'usera et sera affecté par la température. Pour maximiser le plaisir, la sécurité et la longévité de votre centre de jeu, il est important que vous, le propriétaire, l'entretenez correctement.

Vérifiez ce qui suit au début de chaque saison de jeu :

QUINCAILLERIE :

- ✓ Vérifiez les pièces de métal pour la rouille. Si des pièces sont rouillées, sablez-les et repeinturez-les en utilisant une peinture sans plomb respectant le code 16 CFR 1303.
- ✓ Inspectez et serrez toutes les pièces. Sur les assemblages de bois, **NE SERREZ PAS TROP** puisque cela écrasera le bois et causera la fente du bois.
- ✓ Vérifiez s'il y a des bords tranchants ou des filets de vis qui dépassent; ajoutez des rondelles si nécessaire.



SURFACE ABSORBANTE DE CHOCS :

- ✓ Vérifiez s'il y a des objets étrangers. Raclez et vérifiez la profondeur des matériaux de surface protectrice (matériaux en vrac) pour éviter le compactage et maintenez la profondeur appropriée. Remplacez si nécessaire. (Consultez la section Recouvrement protecteur, page 3)

PIQUETS (ANCRES) :

- ✓ Vérifiez si les pièces sont serrées, endommagées ou détériorées. Le centre de jeu devrait être fixé solidement au sol avant d'être utilisé. Resécurisez les piquets et/ou remplacez-les si nécessaire.

CROCHETS DE BALANÇOIRE :

- ✓ Assurez-vous que toutes les pièces de quincaillerie sont bien fixées et serrées. Les clips rapides devraient être complètement fermés et enfilés complètement.
- ✓ Si les crochets grincent, lubrifiez les douilles avec de l'huile ou du WD-40®.

BALANÇOIRES, CORDES ET APPAREILS :

- ✓ Réinstallez-les si vous les aviez enlevés pour la saison froide. Vérifiez toutes les pièces qui bougent, y compris les sièges de balançoires, les cordes, les chaînes et les pièces contre l'usure, la rouille ou toute autre détérioration. Remplacez si nécessaire.
- ✓ Assurez-vous que les cordes sont serrées, attachées aux deux extrémités et qu'elles ne peuvent pas faire de boucle et créer un piège.

PIÈCES EN BOIS :

- ✓ Vérifiez toutes les pièces en bois pour toute détérioration, fissuration ou éclatement. Sablez les éclats et remplacez les pièces détériorées. Il est normal qu'il y ait de petites fissures et fentes dans le grain du bois.
- ✓ L'application d'un imperméabilisant ou d'une teinture (à base d'eau) une fois par an est une tâche d'entretien importante afin de prolonger la vie et la performance du produit.

À vérifier deux fois par mois durant la saison de jeu :

PIÈCES DE QUINCAILLERIE :

- ✓ Assurez-vous que les pièces sont assez serrées. Elles doivent être fermement contre le bois, mais elles ne doivent pas l'écraser. **SERREZ PAS TROP**. Ceci causera la fente du bois.
- ✓ Vérifiez s'il y a des bords tranchants ou des filets de vis qui dépassent; Ajoutez des rondelles si nécessaire.

SURFACE ABSORBANTE DE CHOCS :

- ✓ Vérifiez s'il y a des objets étrangers. Raclez et vérifiez la profondeur des matériaux de surface protectrice (matériaux en vrac) pour éviter le compactage et maintenez la profondeur appropriée. Remplacez si nécessaire. (Consultez la section Recouvrement protecteur, page 3)

À vérifier une fois par mois durant la saison de jeu :

CROCHETS DE BALANÇOIRE :

- ✓ Vérifiez qu'ils sont sécurisés et orientés correctement. Les crochets devraient faire une rotation librement et perpendiculairement à la poutre de support.
- ✓ Si les crochets grincent, lubrifiez les douilles avec de l'huile ou du WD-40®.

BALANÇOIRES ET APPAREILS :

- ✓ Vérifiez les sièges des balançoires, toutes les cordes, les chaînes et les accessoires contre l'effilochage, l'usure, la rouille excessive et les dommages. Remplacez-les s'ils sont endommagés structurellement ou s'ils sont détériorés.

À vérifier à la fin de la saison de jeu :

BALANÇOIRES ET APPAREILS :

- ✓ Pour prolonger leur durée de vie, retirez les balançoires et rangez-les à l'intérieur lorsque la température extérieure est inférieure à 32°F/0°C. Sous le point de congélation, les pièces de plastique pourraient devenir fragiles.

SURFACE ABSORBANTE DE CHOCS :

- ✓ Raclez et vérifiez la profondeur des matériaux de surface protectrice (matériaux en vrac) pour éviter le compactage et maintenez la profondeur appropriée. Remplacez si nécessaire. (Consultez la section Recouvrement protecteur, page 3)

Si vous vous défaites de votre centre de jeu : Veuillez désassembler et vous défaire du centre de jeu afin qu'il ne crée pas de danger excessif lorsque vous vous en débarrassez. Assurez-vous de suivre les ordonnances de déchets de votre région.

À propos de notre bois

KidKraft Premium Play Systems utilise uniquement du bois de qualité, vous assurant un produit des plus sécuritaire pour votre enfant. Bien que nous sélectionnions un bois d'œuvre de qualité supérieure, le bois est un produit naturel susceptible d'altérations atmosphériques qui peuvent modifier l'apparence de votre centre de jeu.

Qu'est-ce qui cause ces altérations atmosphériques? Est-ce que cela affecte la solidité de mon centre de jeu?

L'une des principales raisons expliquant ces altérations atmosphériques est l'eau (l'humidité); la teneur en humidité du bois à la surface est différente de celle à l'intérieur de celui-ci. Quand la température change, des variations d'humidité entraînent une tension du bois pouvant occasionner ssurage et gauchissement. Voici certains des changements qui peuvent survenir à la suite de ces altérations. Ces changement n'affectent pas la solidité du bois.

1. **Le fissurage** correspond à des fissures superficielles du bois dans le sens des fibres. Les matériaux de 101mm x 101mm (4 po x 4 po) risquent de présenter plus de fissures que les matériaux de 25mm x 101mm (1po x 4 po) puisque la teneur en humidité à l'intérieur du bois et en surface varie plus que dans le bois mince.
2. **Le gauchissement** est le résultat d'une déformation (torsion, évasement) du bois souvent lié au mouillage et au séchage rapide du bois.
3. **L'atténuation de la couleur** du bois arrive naturellement quand le bois est exposé au soleil et finit avec le temps par prendre une teinte grise.

Comment réduire ces altérations à mon centre de jeu?

À l'usine, nous avons appliqué sur le bois un imperméabilisant ou une teinture. Ce produit diminue l'absorption de l'eau quant il pleut ou neige, ce qui réduit la tension dans le bois. Le soleil finira par altérer ce produit, l'application d'un imperméabilisant ou d'une teinture une fois par an est une tâche d'entretien importante. (visitez votre fournisseur de peinture/teinture de votre région afin qu'il vous recommande un produit).

La plupart des altérations atmosphériques sont d'ordre naturel et n'affecteront pas les conditions de jeu ni le plaisir de votre enfant. Cependant, si vous pensez qu'une pièce a subi des altérations importantes, appelez notre service à la clientèle pour plus de renseignements.

Remplissez et postez une carte d'inscription pour recevoir des avis importants sur les produits ou pour assurer le service de garantie rapide.

Garantie limitée KidKraft

PIÈCES MANQUANTES OU ENDOMMAGÉES :

KidKraft remplacera toute pièce manquante ou endommagée dans l'emballage d'origine dans un délai de 90 jours à compter de la date d'achat. Voir Fig.1

Fig. 1	<u>Ancienneté du produit (toutes les pièces)</u> 0-90 jours à partir de la date d'achat	<u>Montant payé par le consommateur</u> 0 \$ pour la pièce + livraison gratuite
--------	--	--

DÉFAUTS DE MATÉRIAUX ET DE FABRICATION :

KidKraft garantit que ce produit est exempt de défauts de matériaux et de fabrication pendant une période d'un (1) an à compter de la date d'achat initiale (une facture datée et/ou l'enregistrement du produit sont nécessaires). Cette garantie d'un (1) an couvre toutes les pièces, y compris le bois, la quincaillerie et tous les accessoires (tels que les balançoires, les manèges et les toboggans). Voir Fig. 2

Fig. 2	<u>Ancienneté du produit (toutes les pièces)</u> 91 jours à 1 an	<u>Montant payé par le consommateur</u> 0 \$ pour la pièce + livraison gratuite
--------	---	--

POURRITURE DU BOIS, DÉCOMPOSITION ET DÉGÂTS CAUSÉS PAR LES INSECTES :

Tout le bois est garanti cinq (5) ans contre la pourriture, la décomposition et les dégâts causés par les insectes (une facture datée et/ou l'enregistrement du produit sont nécessaires). Consultez le tableau ci-dessous pour connaître les frais associés au remplacement des pièces en bois dans le cadre de la présente **Garantie limitée**. See Fig. 3

Fig. 3	<u>Ancienneté du produit (pièces en bois)</u> 0 jours à 1 an De 1 à 5 ans Plus de 5 ans	<u>Montant payé par le consommateur</u> 0 \$ pour la pièce + livraison gratuite 0 \$ pour la pièce + frais d'expédition et de manutention 100 % pour la pièce (si disponible) + frais d'expédition et de manutention
--------	--	---

Cette garantie s'applique au propriétaire initial et au déclarant et n'est pas transférable. Un entretien régulier est nécessaire pour garantir l'intégrité de ce produit. Le fait que le propriétaire n'entretienne pas le produit conformément aux exigences d'entretien peut annuler cette garantie.

Cette Garantie limitée NE couvre PAS :

- Les coûts d'inspection
- La main-d'œuvre et/ou les coûts de remplacement de tout article défectueux, y compris, mais sans s'y limiter, les coûts des installateurs professionnels
- Les dommages accessoires ou indirects, y compris, mais sans s'y limiter, à la suite d'un déménagement et/ou d'une réinstallation
- Les défauts cosmétiques qui n'affectent pas les performances ou l'intégrité d'une partie ou de l'ensemble du produit
- Le vandalisme, l'utilisation ou l'installation incorrecte ou les catastrophes naturelles, y compris, mais sans s'y limiter, les vents violents, les incendies et les inondations
- Une légère torsion, un gauchissement, un fendillement ou toute autre propriété naturelle du bois qui n'affectent pas sa performance ou son intégrité.
- Tout produit KidKraft acheté, y compris, mais sans s'y limiter, à un détaillant non agréé, une maison de vente aux enchères, les articles d'occasion et de liquidation vendus en l'état.

Les produits KidKraft ont été conçus dans un souci de sécurité et de qualité. Les modifications apportées au produit d'origine peuvent endommager l'intégrité structurelle de l'unité, entraînant une défaillance et des blessures éventuelles. KidKraft ne peut assumer aucune responsabilité pour les produits modifiés. En outre, les modifications annulent toutes les garanties.

Ce produit est garanti pour un **USAGE RÉSIDENTIEL SEULEMENT**. Un produit KidKraft ne doit en aucun cas être utilisé dans des lieux publics tels que les écoles, les églises, les terrains de jeux, les parcs, les garderies à domicile et professionnelles, etc. Une telle utilisation peut entraîner une défaillance du produit et des blessures potentielles. Un usage public annulera cette garantie. KidKraft décline toute autre représentation et garantie de quelque nature que ce soit, expresse ou implicite.



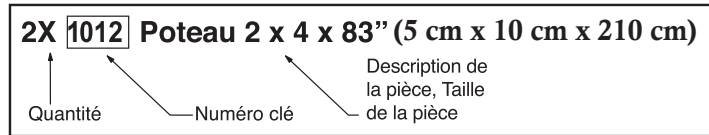
Clés pour un assemblage réussi

Outils requis

<ul style="list-style-type: none"> • Ruban à mesurer • Niveau à bulle • Équerre de charpentier • Marteau à panne fendue • Perceuse standard ou sans fil • Maillet en caoutchouc 	<ul style="list-style-type: none"> • Phillips No.1, No.2 Mèche Robertson, Tournevis • Clé à rochet avec rallonge (douilles de 13mm (1/2 po) et 11mm (7/16 po)) • Clé anglaise ou clé fermée 	<ul style="list-style-type: none"> • 13mm(1/2 po) et 11mm(7/16 po) • Clé à molette • Forêt de perceuse 3mm (1/8 po) et 5mm (3/16 po) • Clé hexagonale de 5mm (3/16 po) 	<ul style="list-style-type: none"> • Escabeau 2,4 m (8 pi) • Lunettes de sécurité • Assistance d'un adulte • Crayon • Pincettes
---	--	--	--

Clé d'identification des pièces

À chaque page, vous trouverez les pièces et les quantités requises pour faire l'étape illustrée à cette page. Voici un exemple :



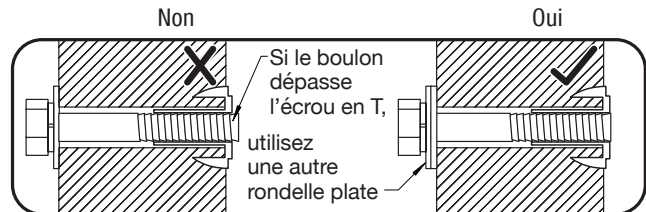
Symboles

Tout au long de ces directives, des symboles sont utilisés comme rappels importants pour un bon assemblage en toute sécurité.

<p>Ceci identifie de l'information qui nécessite une attention particulière. Un mauvais assemblage pourrait cause des conditions dangereuses.</p>	<p>Assurez-vous que le centre de jeu ou l'assemblage est au niveau avant de continuer.</p> <p>Utiliser un niveau</p>
<p>Demander de l'aide</p> <p>Demander de l'aide</p> <p>Lorsque ce graphique est montré, 2 ou 3 personnes sont requises pour exécuter cette étape en toute sécurité. Pour éviter les blessures ou pour éviter d'endommager l'assemblage, assurez-vous d'obtenir de l'aide!</p>	<p>Pré-percer avec une mèche 3mm(1/8po) et 5mm(3/16po)</p> <p>3mm 5mm</p> <p>Percez un avant-trou avant de fixer une vis ou un tirefonds afin d'éviter la fente du bois.</p>
<p>Mesurer la distance</p> <p>Assurez-vous que l'assemblage est au niveau avant de serrer les boulons.</p> <p>Mettre l'assemblage à l'équerre</p> <p>Utilisez un ruban à mesurer pour assurer le bon emplacement.</p>	<p>Serrer les boulons</p> <p>Ceci indique qu'il est temps de serrer les boulons, mais ne les serrez pas trop! N'écrasez pas le bois. Ceci pourrait causer des éclats et des dommages structurels</p>

⚠ ATTENTION – Danger de protubérance

Lorsque l'assemblage est serré, vérifiez si des filets sont exposés. Si des filets dépassent de l'écrou en T, enlevez le boulon et ajoutez des rondelles pour éliminer cette condition. Des rondelles supplémentaires ont été fournies pour cette raison.

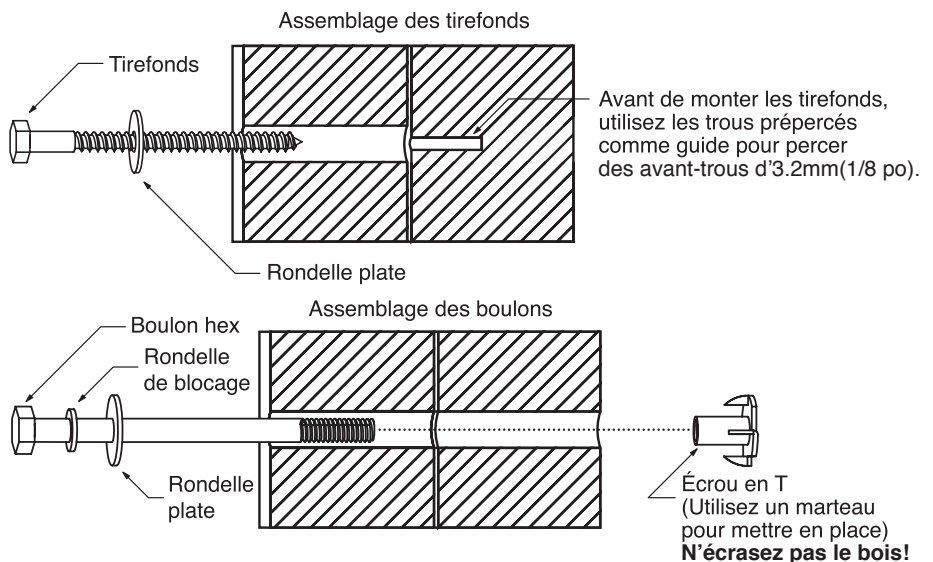


Assemblage des pièces de quincaillerie

Les tirefonds nécessitent un perçage d'avant-trous pour éviter de fendre le bois. Une seule rondelle plate est requise. Pour faciliter l'installation, un savon liquide peut être utilisé sous tous les tirefonds.

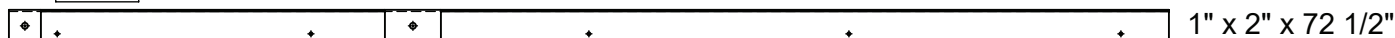
Pour les boulons, tapez les écrous en T dans le trou avec un marteau. Commencez par insérer le boulon hex dans la rondelle de blocage, puis dans la rondelle plate, puis dans le trou. Puisque ces assemblages nécessitent que les pièces soient à l'équerre, ne serrez pas complètement jusqu'à ce qu'il soit indiqué de le faire. Portez une attention particulière au diamètre des boulons; 8mm (5/16 po) est un peu plus gros qu'6.4mm (1/4 po).

NOTE : les boulons à tête mince avec Lock Tight bleu et les boulons avec contre-écrous n'exigent pas une rondelle de blocage.

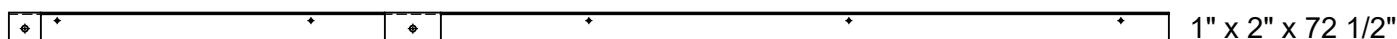


Identification des pièces (taille réduite)

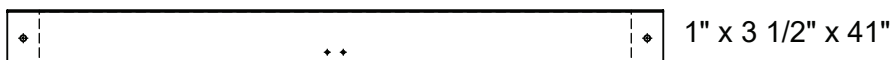
1x - [11093] - 25.4 x 50.8 x 1841.5 mm - 31311093



1x - [11094] - 25.4 x 50.8 x 1841.5 mm - 31311094



1x - [11095] - 25.4 x 88.9 x 1041.4 mm - 31311095



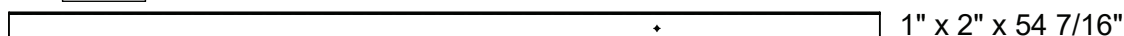
1x - [11096] - 25.4 x 50.8 x 1382.6 mm - 31311096



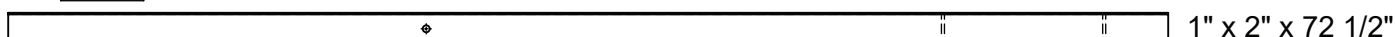
1x - [11097] - 25.4 x 50.8 x 1382.6 mm - 31311097



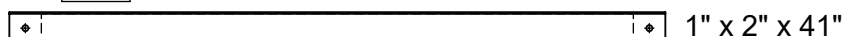
1x - [11098] - 25.4 x 50.8 x 1382.6 mm - 31311098



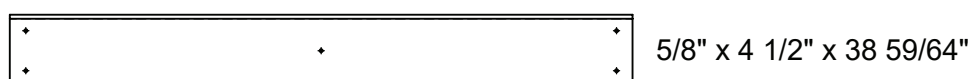
2x - [11099] - 25.4 x 50.8 x 1841.5 mm - 31311099



1x - [0965] - 25.4 x 50.8 x 1041.4 mm - 38096513



11x - [0944] - 15.9 x 114.3 x 988.6 mm - 38094473



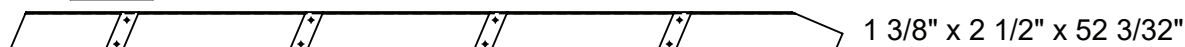
1x - [11100] - 15.9 x 114.3 x 988.6 mm - 37311100



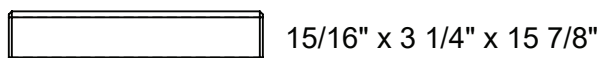
1x - [10137] - 34.9 x 63.5 x 1323.1 mm - 37310137



1x - [10138] - 34.9 x 63.5 x 1323.1 mm - 37310138



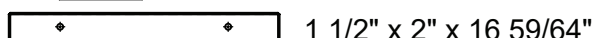
4x - [11101] - 23.8 x 82.6 x 403.3 mm - 37311101



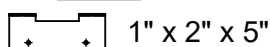
2x - [11102] - 15.9 x 50.8 x 441.5 mm - 37311102



1x - [11103] - 38.1 x 50.8 x 430 mm - 31311103



1x - [11104] - 25.4 x 50.8 x 127 mm - 31311104



Identification des pièces (taille réduite)

14x - [0956] - 15.9 x 76.2 x 635 mm - 38095613



2x - [0981] - 25.4 x 25.4 x 1016 mm - 38098113



1x - [11105] - 15.9 x 76.2 x 1041.4 mm - 37311105



1x - [11106] - 15.9 x 76.2 x 1041.4 mm - 37311106



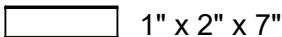
1x - [11107] - 15.9 x 76.2 x 1041.4 mm - 37311107



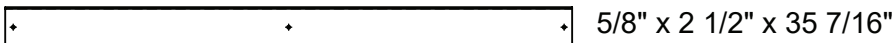
1x - [11108] - 25.4 x 50.8 x 988.6 mm - 31311108



1x - [11109] - 25.4 x 50.8 x 177.8 mm - 31311109



2x - [11110] - 15.9 x 63.5 x 900 mm - 37311110



1x - [11111] - 15.9 x 25.4 x 430 mm - 37311111



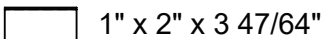
1x - [11112] - 15.9 x 50.8 x 900 mm - 31311112



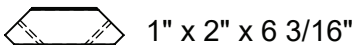
1x - [11113] - 15.9 x 50.8 x 900 mm - 31311113



3x - [11114] - 25.4 x 50.8 x 95 mm - 31311114



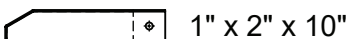
2x - [11115] - 25.4 x 50.8 x 157 mm - 31311115



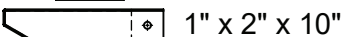
1x - [0951] - 25.4 x 50.8 x 990.6 mm - 38095113



1x - [0952] - 25.4 x 50.8 x 254 mm - 38095213

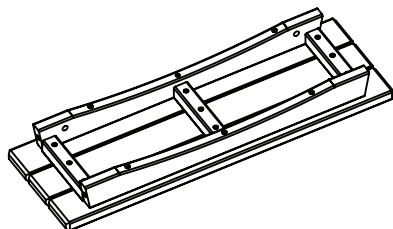


1x - [0953] - 25.4 x 50.8 x 254 mm - 38095313

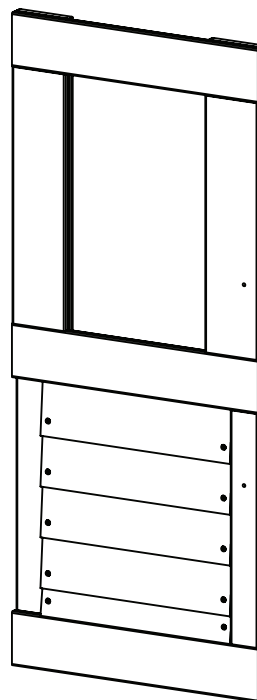


Identification des pièces (taille réduite)

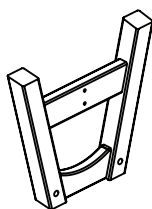
1x - [9443] - 69.9 x 190.5 x 600.1 mm - 37739443
2 3/4" x 7 1/2" x 23 5/8"



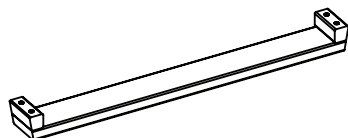
1x - [9436] - 25.4 x 450.9 x 1073.1 mm - 37279436
1" x 17 3/4" x 42 1/4"



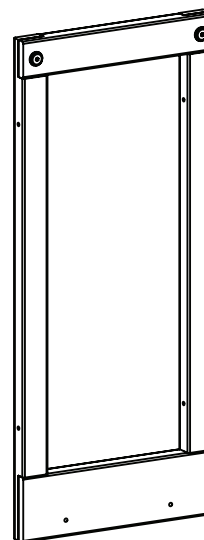
2x - [9444] - 34.9 x 257.6 x 295.3 mm - 37739444
1 3/8" x 10 9/64" x 11 5/8"



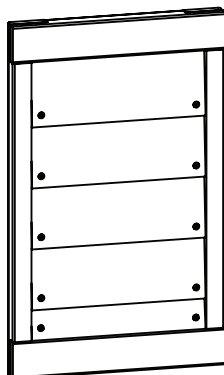
1x - [9445] - 27.3 x 63.5 x 584.2 mm - 37739445
1 3/4" x 2 1/2" x 23"



2x - [9442] - 25.4 x 290.5 x 685.8 mm - 37139442
1" x 11 7/16" x 27"

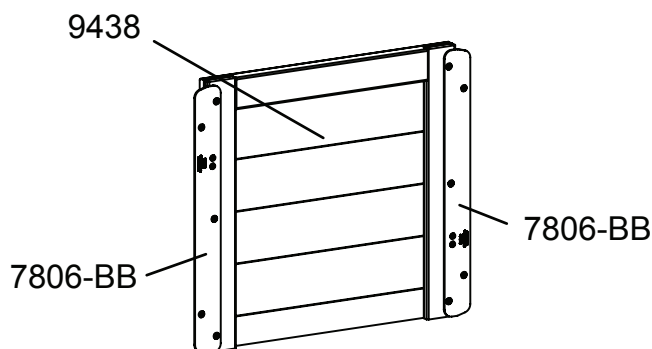


2x - [9441] - 25.4 x 290.5 x 482.6 mm - 37139441
1" x 11 7/16" x 19"

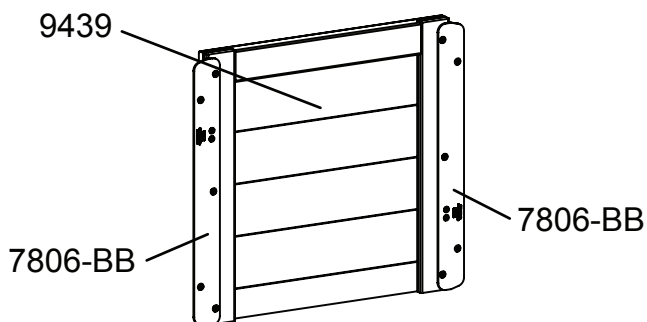


Identification des pièces (taille réduite)

1x - [9447] - 29.4 x 490.2 x 431.8 mm
1 3/16" x 19 5/16" x 17"



1x - [9448] - 29.4 x 477.5 x 431.8 mm
1 3/16" x 18 13/16" x 17"



52933505

Si vous avez besoin de commander des pièces, veuillez utiliser le numéro de référence ci-dessous.

[9447]

9438 - 37139438 - Insert demi-mural B - 1 pièce
7806-BB - Embase de montage 17 - 2 pièces
52933505 - Vis à tête bombée n° 8 x 22 mm - 6 pièces

[9448]

9439 - 37139439 - Insert demi-mural C - 1 pièce
7806-BB - Embase de montage 17 - 2 pièces
52933505 - Vis à tête bombée n° 8 x 22 mm - 6 pièces

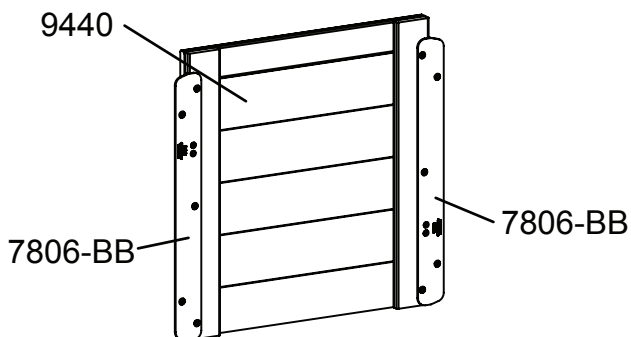
[9449]

9440 - 37139440 - Insert demi-mural D - 1 pièce
7806-BB - Embase de montage 17 - 2 pièces
52933505 - Vis à tête bombée n° 8 x 22 mm - 6 pièces

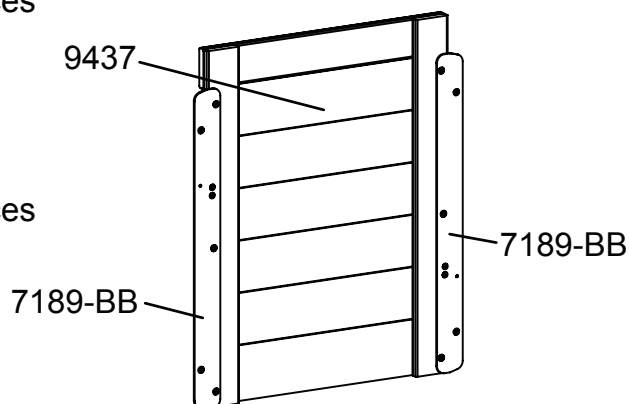
[9446]

9437 - 37139437 - Insert demi-mural A - 1 pièce
7189-BB - Embase de montage 20 - 2 pièces
52933505 - Vis à tête bombée n° 8 x 22 mm - 6 pièces

1x - [9449] - 29.4 x 477.5 x 457.2 mm
1 3/16" x 18 13/16" x 18"

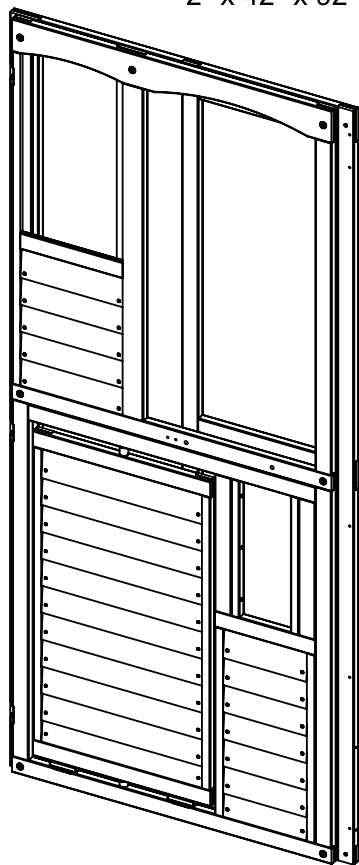


1x - [9446] - 29.4 x 477.5 x 569.9 mm
1 3/16" x 18 13/16" x 22 7/16"



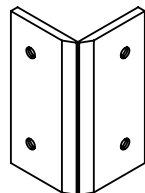
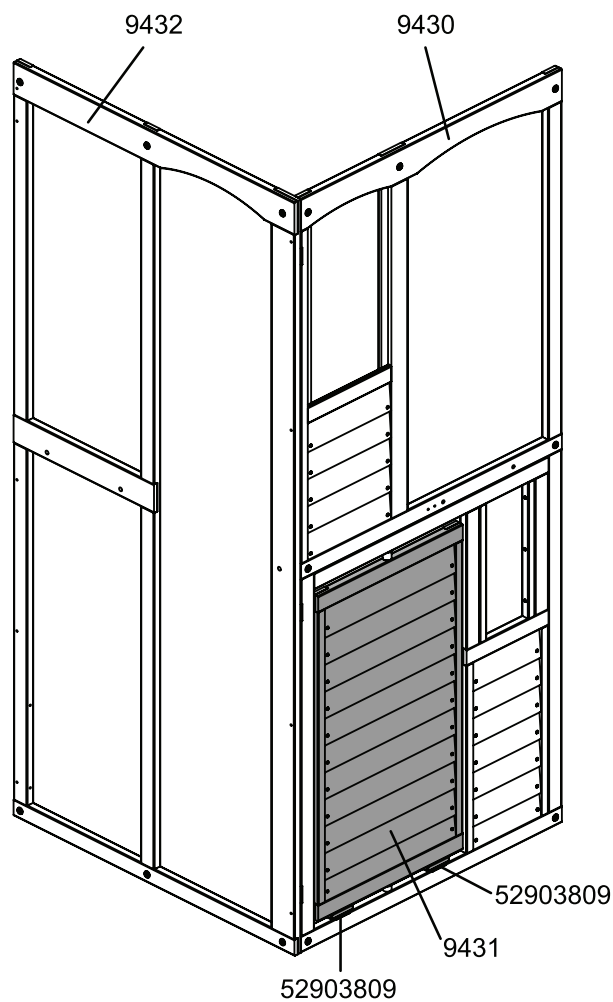
Identification des pièces (taille réduite)

1x - 9429 - 50.8 x 1066.8 x 2336.8 mm
2" x 42" x 92"

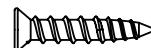


Si vous avez besoin de commander des pièces, veuillez utiliser le numéro de référence ci-dessous.

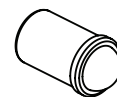
- 9432 - 37139432 - Ensemble mural arrière - 1 pièce
- 9430 - 37139430 - Ensemble mural gauche - 1 pièce
- 9431 - 37139431 - Porte tournante - 1 pièce
- 9323687 - Charnière murale - 3 pièces
- 52033903 - Vis à bois n° 7 x 19 mm - 12 pièces
- 52903809 - Bouchon à vis à billes ondulé - 2 pièces



9323687



52033903



52903809

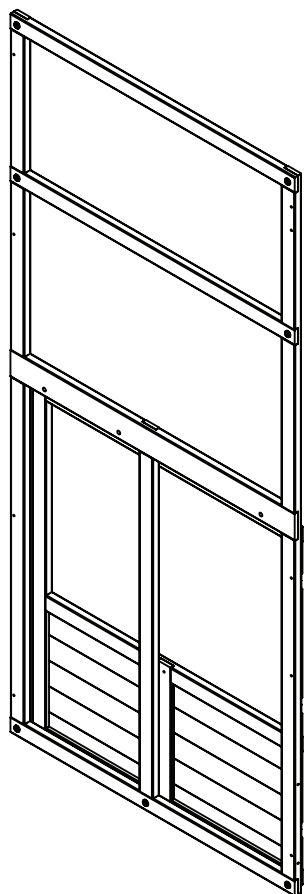
europecustomerservice@kidkraft.com
+31 20 305 8620
M-F from 09:00 to 17:30 (GMT+1)

parts.kidkraft.eu



Identification des pièces (taille réduite)

1x - 9433 - 50.8 x 1066.8 x 2336.8 mm
2" x 42" x 92"



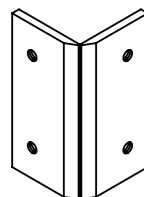
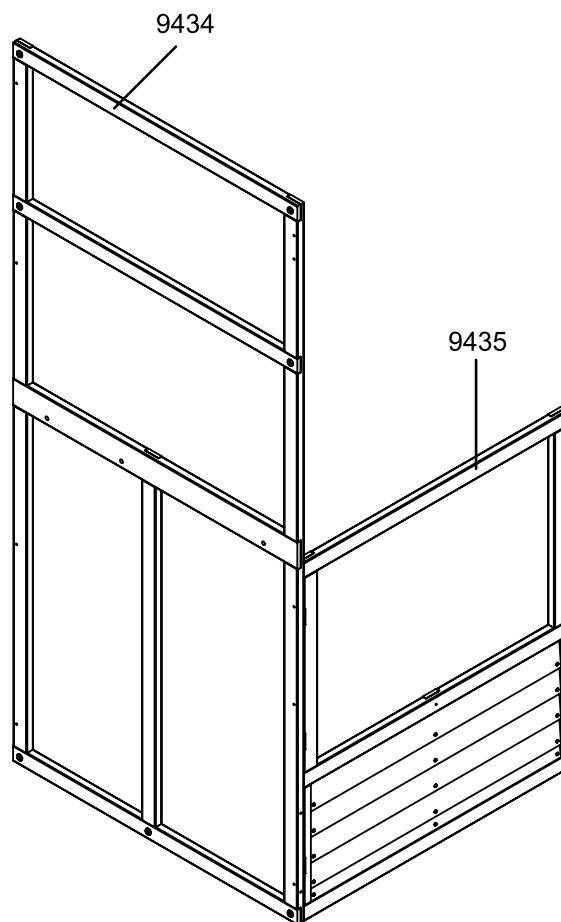
Si vous avez besoin de commander des pièces, veuillez utiliser le numéro de référence ci-dessous.

9434 - 37139434 - Ensemble mural avant - 1 pièce

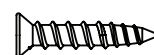
9435 - 37139435 - Ensemble mural droit - 1 pièce

9323687 - Charnière murale - 3 pièces

52033903 - Vis à bois n° 7 x 19 mm - 12 pièces



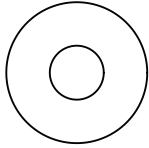
9323687



52033903

Identification du matériel (taille réelle)

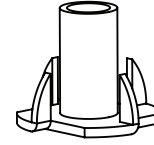
16 x **(FW1)** - 1/4" - 51103200
6.4mm



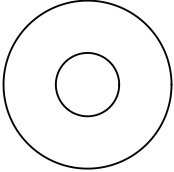
6 x **(LW1)** - 1/4" - 51303200
6.4mm



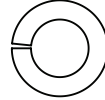
8 x **(TN1)** - 1/4" - 54503200
6.4mm



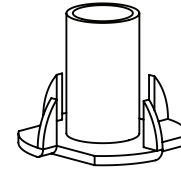
8 x **(FW2)** - 5/16" - 51103300
7.9mm



4 x **(LW2)** - 5/16" - 51303300
7.9mm



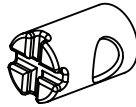
8 x **(TN2)** - 5/16" - 54503300
7.9mm



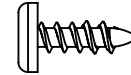
4 x **(FW3)** - #8 - 51003500



4 x 54903209 - 1/4 x 5/8"
6.4 x 15.9mm



58 x **(S37)** - #7 x 5/8" - 52433009
15.9mm



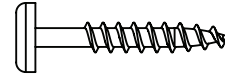
16 x **(S0)** - #8 x 7/8" - 52933505
22.2mm



52 x **(S3)** - #8 x 2-1/2" - 52043522
63.5mm



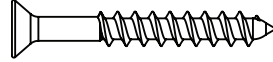
2 x **(S38)** - #7 x 1-1/8" - 52433014
28.6mm



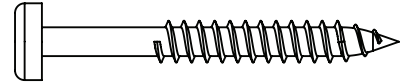
30 x **(S11)** - #8 x 2" - 52043520
50.8mm



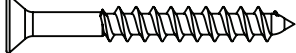
151 x **(S20)** - #8 x 1-3/8" - 52043516
34.9mm



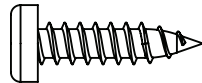
3 x **(S7)** - #12 x 2" - 52433620
50.8mm



4 x **(S15)** - #8 x 1-3/4" - 52043513
44.5mm



5 x **(S6)** - #12 x 1" - 52433610
25.4mm



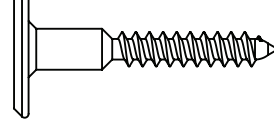
6 x 52033903 - #7 x 3/4"
19.1mm



12 x **(S4)** - #8 x 3" - 52043530
76.2mm



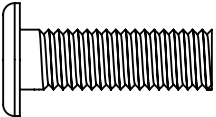
4 x **(WL3)** - 1/4 x 1-3/8" - 52613216
6.4 x 34.9mm



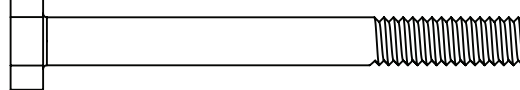
18 x **(S36)** - #8 x 11/16" - 52933503
18mm



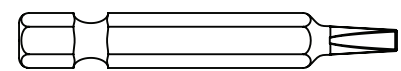
6 x **(WB3)** - 1/4 x 1" - 53613210
7.9 x 25.4mm



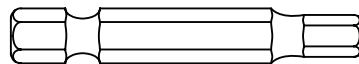
2 x **(H3)** - 1/4 x 2-1/2" - 53703222
6.4 x 63.5mm



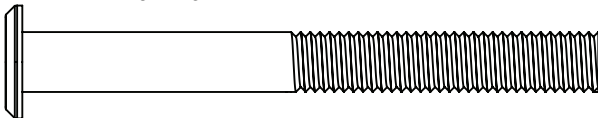
1 x **(D4)** - #2 x 2 - 9200014



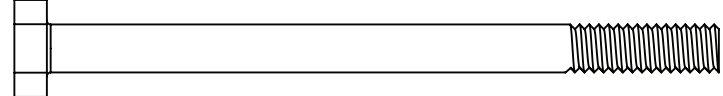
1 x **(D6)** - 3/16" - 9200019
4.8mm



8 x **(WB7)** - 5/16 x 3" - 53613330
7.9 x 76.2mm



4 x **(H13)** - 1/4 x 3-1/2" - 53703232
6.4 x 88.9mm



europecustomerservice@kidkraft.com
+31 20 305 8620
M-F from 09:00 to 17:30 (GMT+1)

parts.kidkraft.eu



Identification des pièces (taille réduite)

1x - 9320374



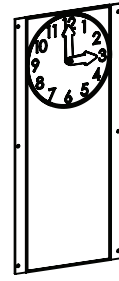
1x - 7712-BK



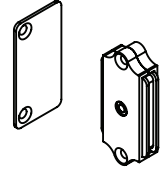
1x - 1994-STGY



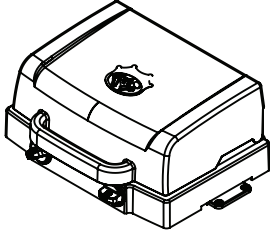
1x - 4449-BK



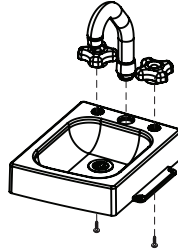
1x - 4459



1x - 5283-BK



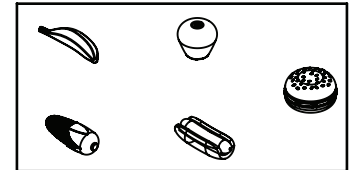
1x - 5912-a



2x - 4465-BK



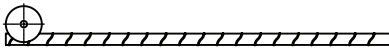
1x - 3330015



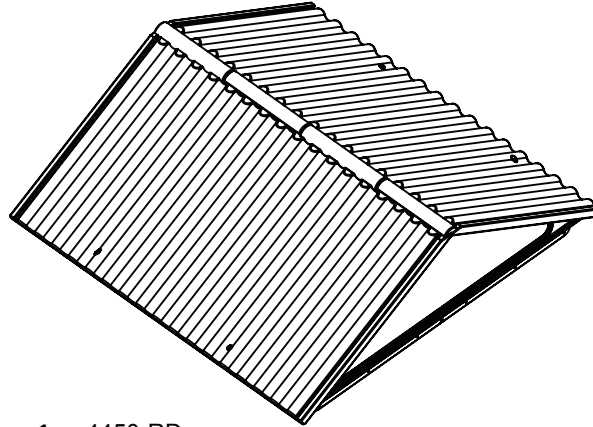
1x - 5912-b



5x - 9290318



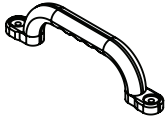
1x - 6974-MNRV-A



1x - 9330313



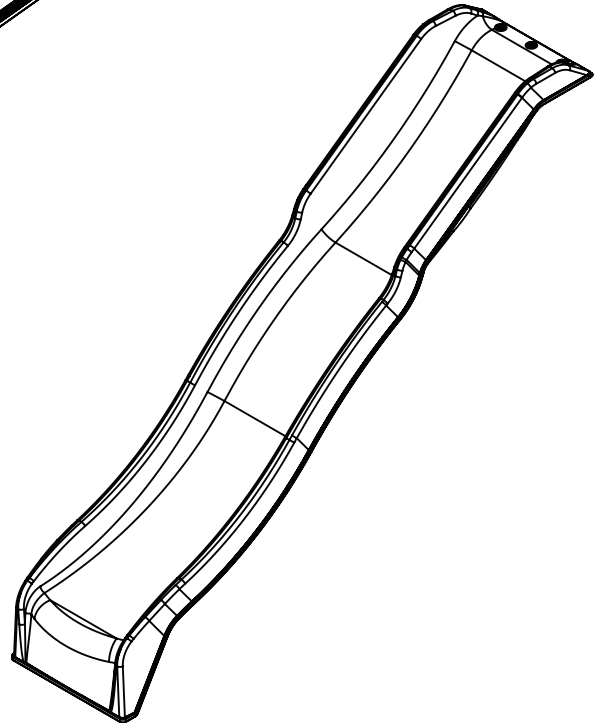
2x - 5927-GN



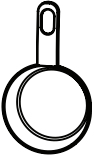
1x - 4463-BK



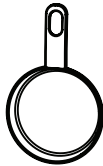
1x - 7310149-1



1x - 4452-STGY



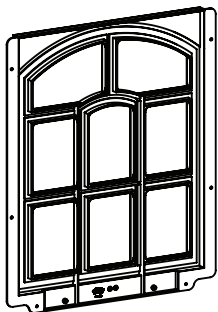
1x - 4451-STGY



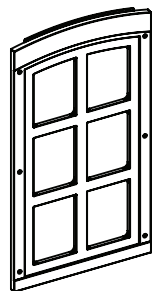
1x - 4450-RD



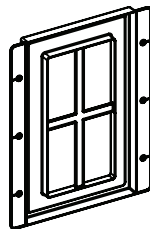
2x - 5119-WT



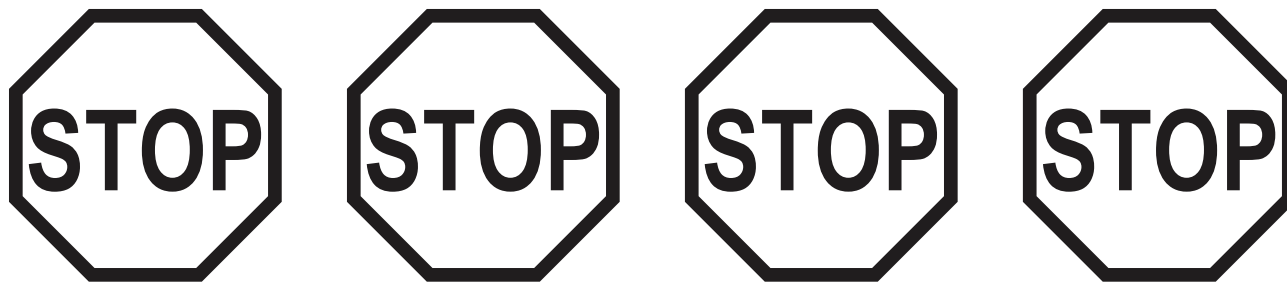
1x - 6091-WT



1x - 4754-WT

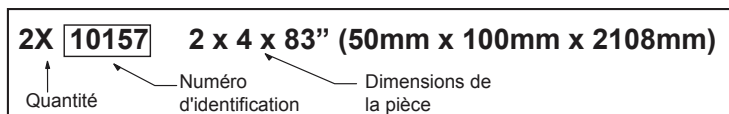


1 Inventaire des pièces : lisez ces instructions avant de commencer l'assemblage



L'inventaire doit être réalisé avant de commencer le montage. KidKraft ne prendra pas en charge les trajets supplémentaires dus à des pièces manquantes ou endommagées.

- A. C'est le moment de faire l'inventaire de l'ensemble de votre visserie, votre bois et vos accessoires, en vous reportant aux fiches d'identification des pièces. Ceci va vous aider lors de l'assemblage.
- Le numéro d'identification de chaque pièce en bois est inscrit sur les extrémités des planches. Organisez les pièces en bois par étape, selon le système d'identification ci-dessous.



- B. Lisez attentivement le manuel d'assemblage, en accordant une attention particulière aux avertissements ANSI, aux remarques et aux consignes de sécurité/d'entretien des pages 1 - 8.

**En cas de pièces manquantes ou endommagées,
veuillez contacter le Service Client de KidKraft avant
de vous rendre chez le revendeur.**

Commandez des pièces de rechange 24 h/24, 7 j/7

Vous pouvez commander des pièces de rechange pour ce produit 24 heures/24, 7 jours/7 :

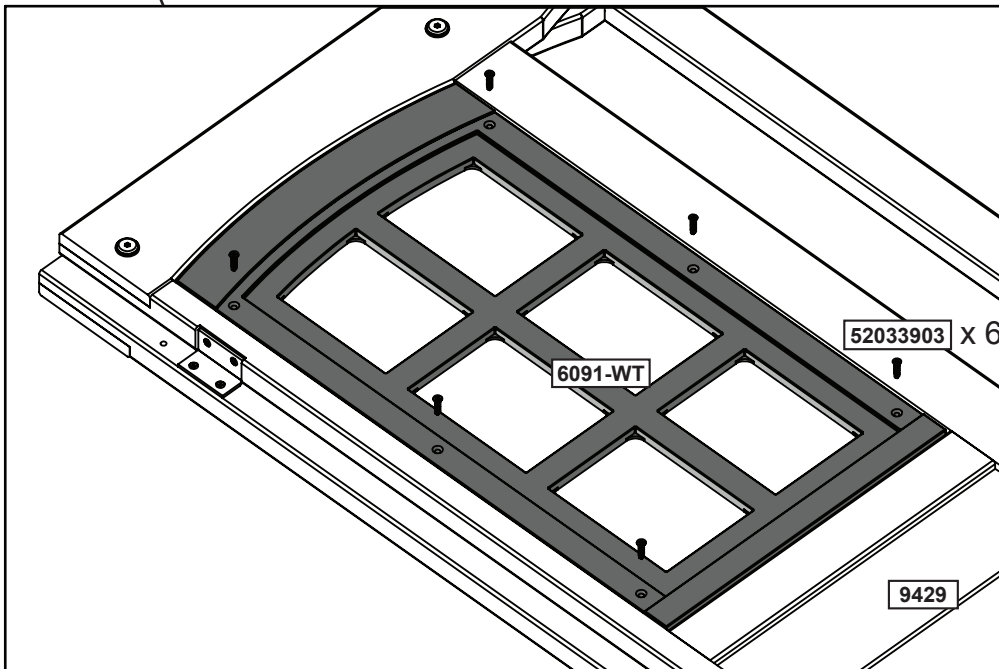
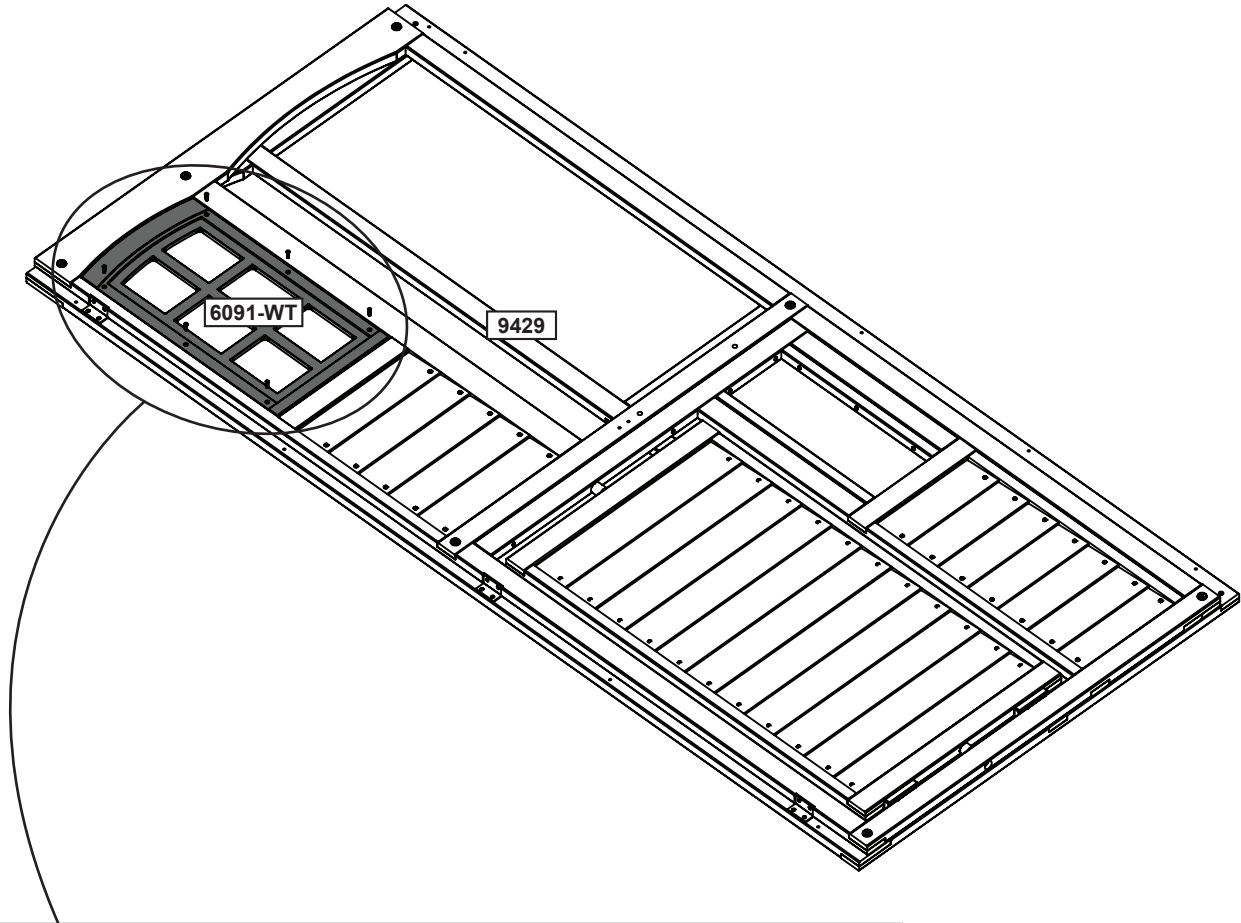
Commander des pièces pour les Structures d'escalade et les Maisonnettes

<https://parts.kidkraft.com/>

Si vous avez des questions concernant l'assemblage ou les produits, veuillez vous reporter à la page de couverture pour obtenir les informations de contact de notre Service Client.



2



Pièces en bois

1 x 9429 50.8 x 1066.8 x 2336.8 mm (2" x 42" x 92")

Quincaillerie

6 x 52033903 #7 x 19.1mm (#7 x 3/4")

Autres pièces

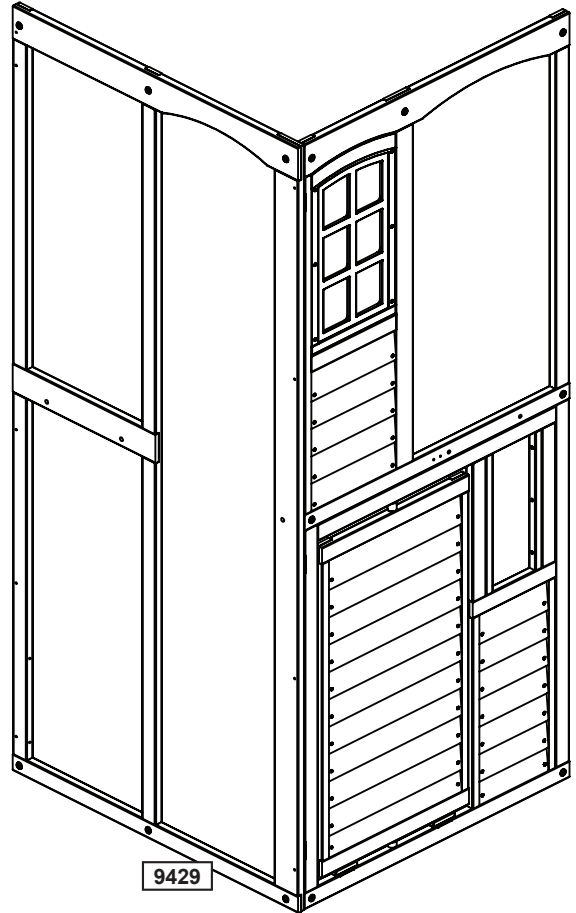
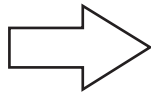
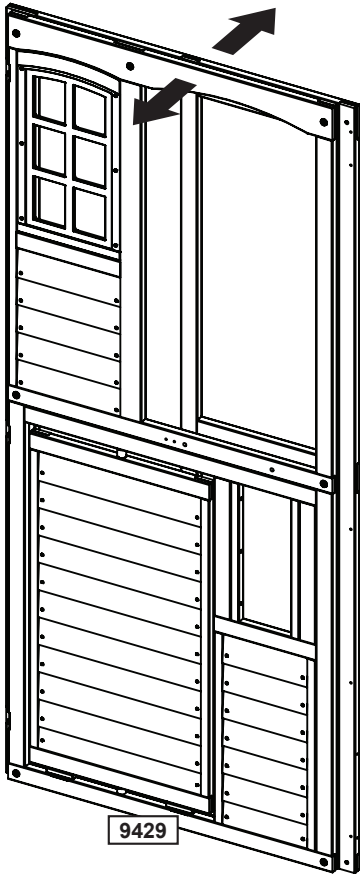
1 x 6091-WT



parts.kidkraft.com

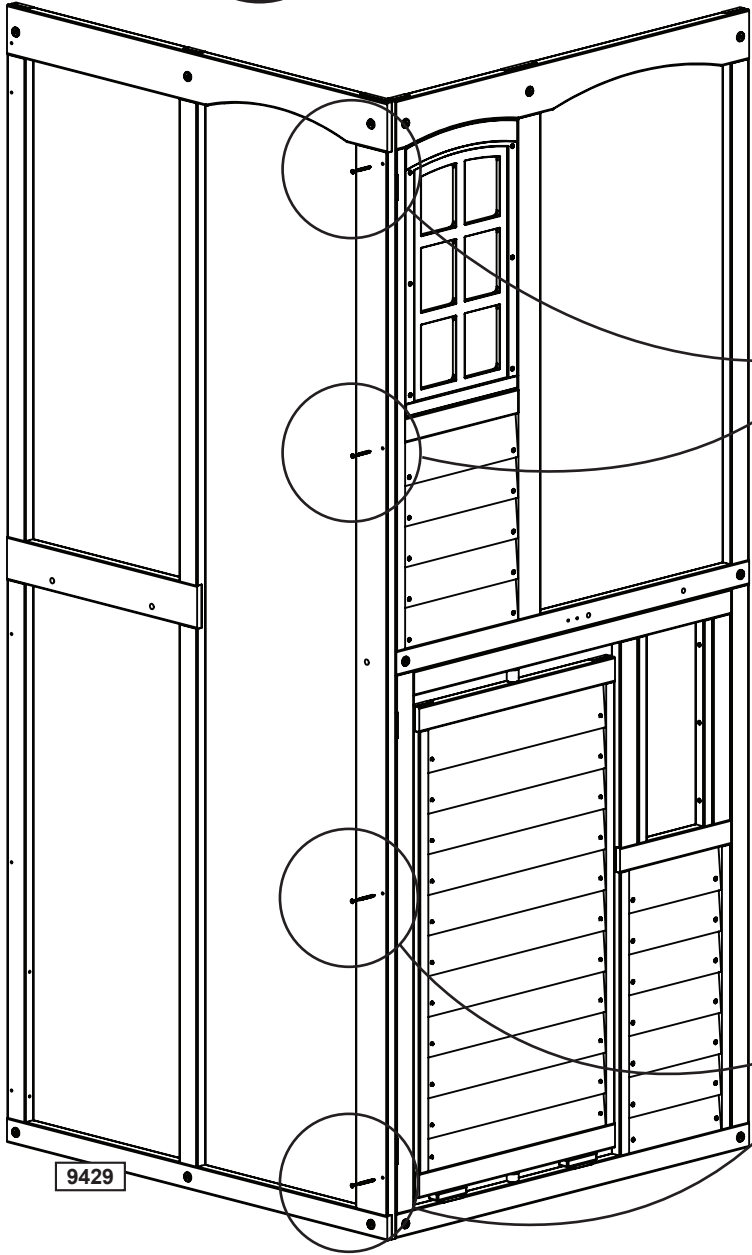
customerservice@kidkraft.com
1.800.933.0771
972.385.0100

3

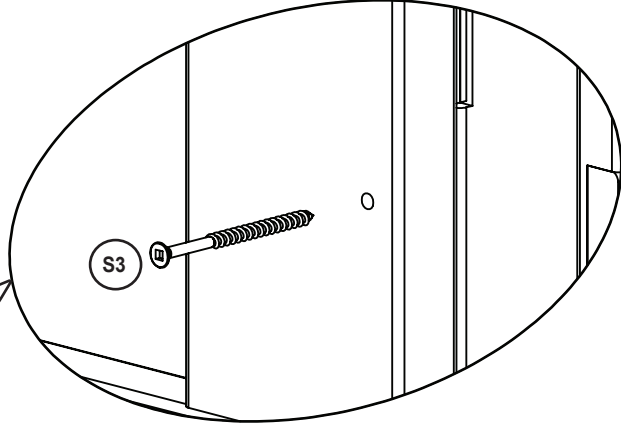
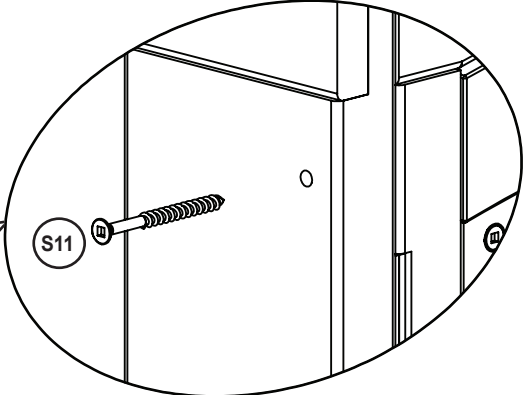


4

Assurez-vous que l'assemblage est bien droit.



9429



Quincaillerie

2 x  #8 x 63.5 mm (#8 x 2-1/2")

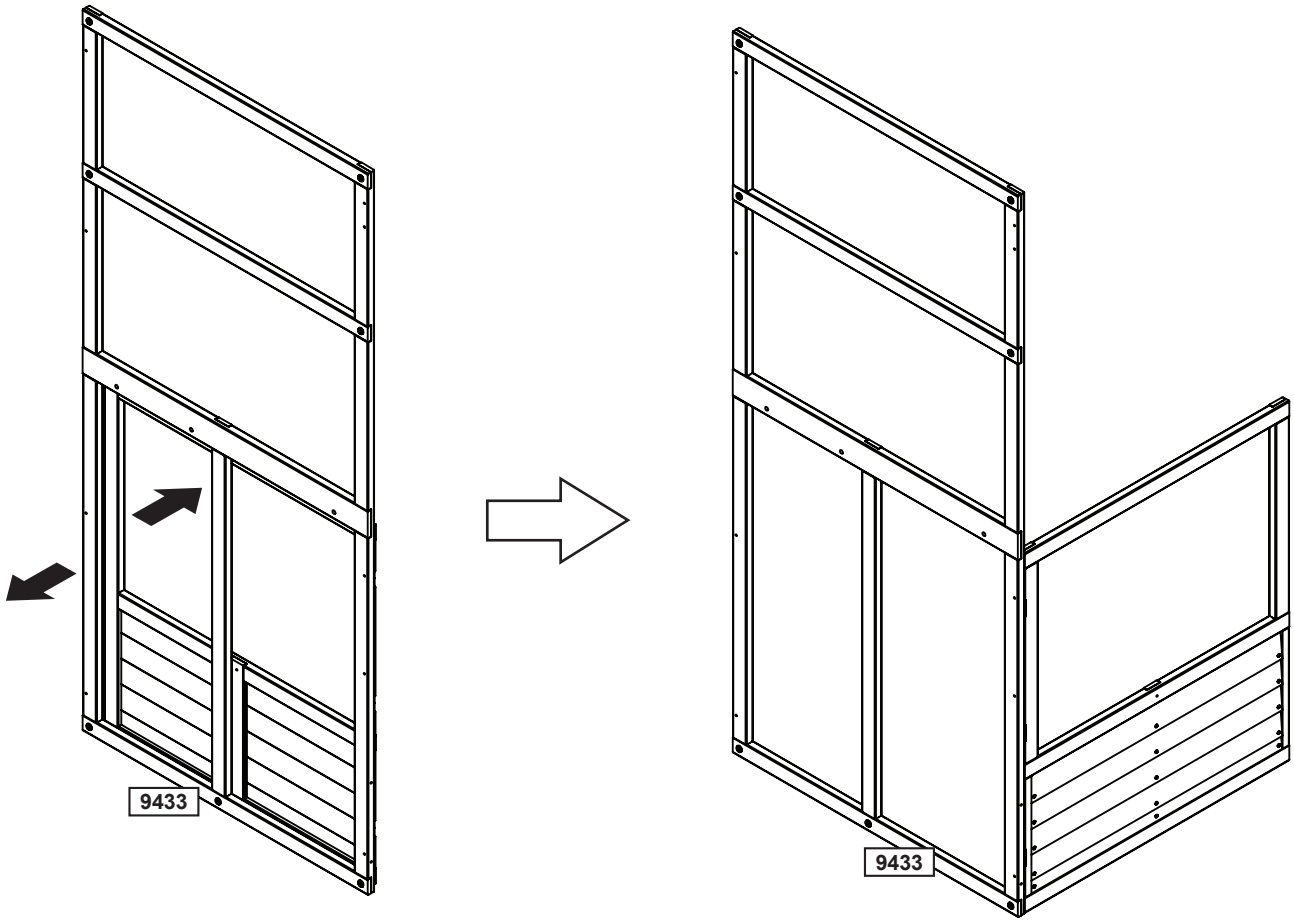
2 x  #8 x 50.8 mm (#8 x 2")



parts.kidkraft.com

customerservice@kidkraft.com
1.800.933.0771
972.385.0100

5



Pièces en bois

1 x 9433 50.8 x 1066.8 x 2336.8 mm (2" x 42" x 92")

europecustomerservice@kidkraft.com
+31 20 305 8620
M-F from 09:00 to 17:30 (GMT+1)

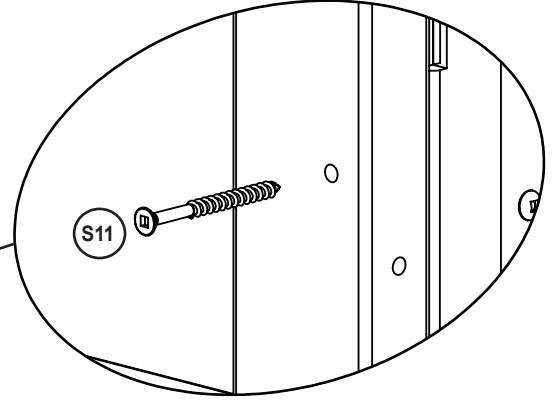
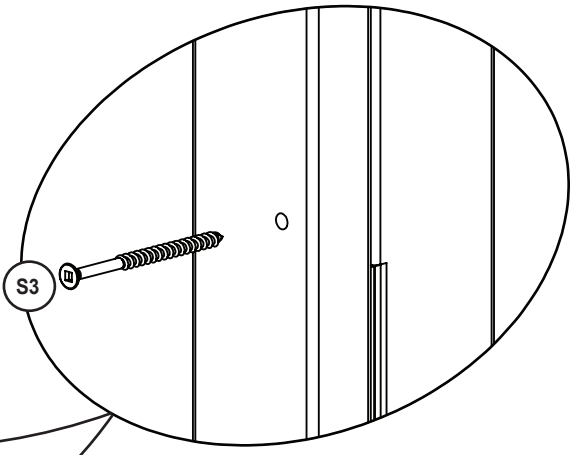
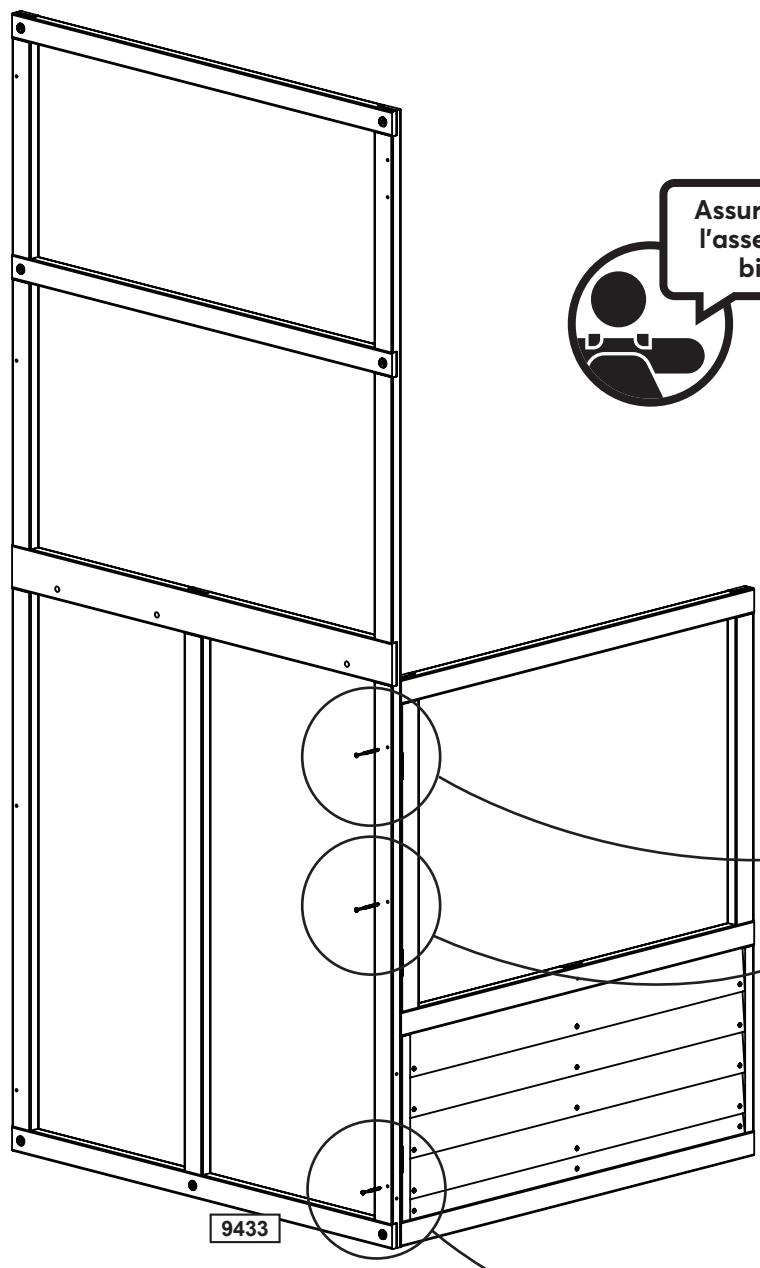
parts.kidkraft.eu



6



Assurez-vous que l'assemblage est bien droit.



Quincaillerie

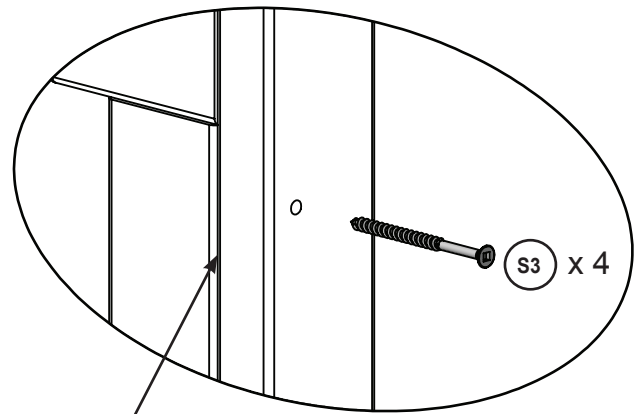
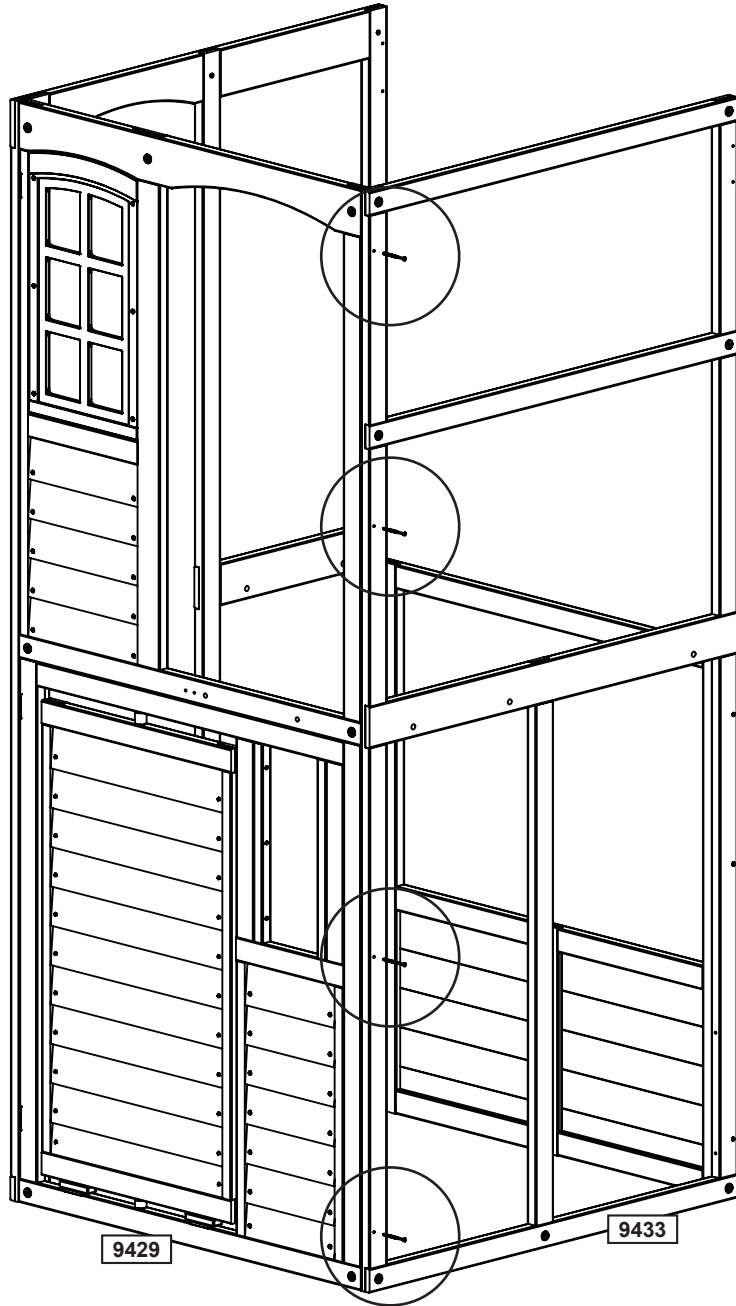
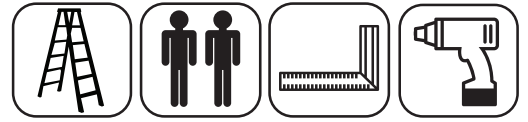
- 2 x (S3) #8 x 63.5 mm (#8 x 2-1/2")
- 1 x (S11) #8 x 50.8 mm (#8 x 2")



parts.kidkraft.com


customerservice@kidkraft.com
1.800.933.0771
972.385.0100

7



Aligné

Quincaillerie

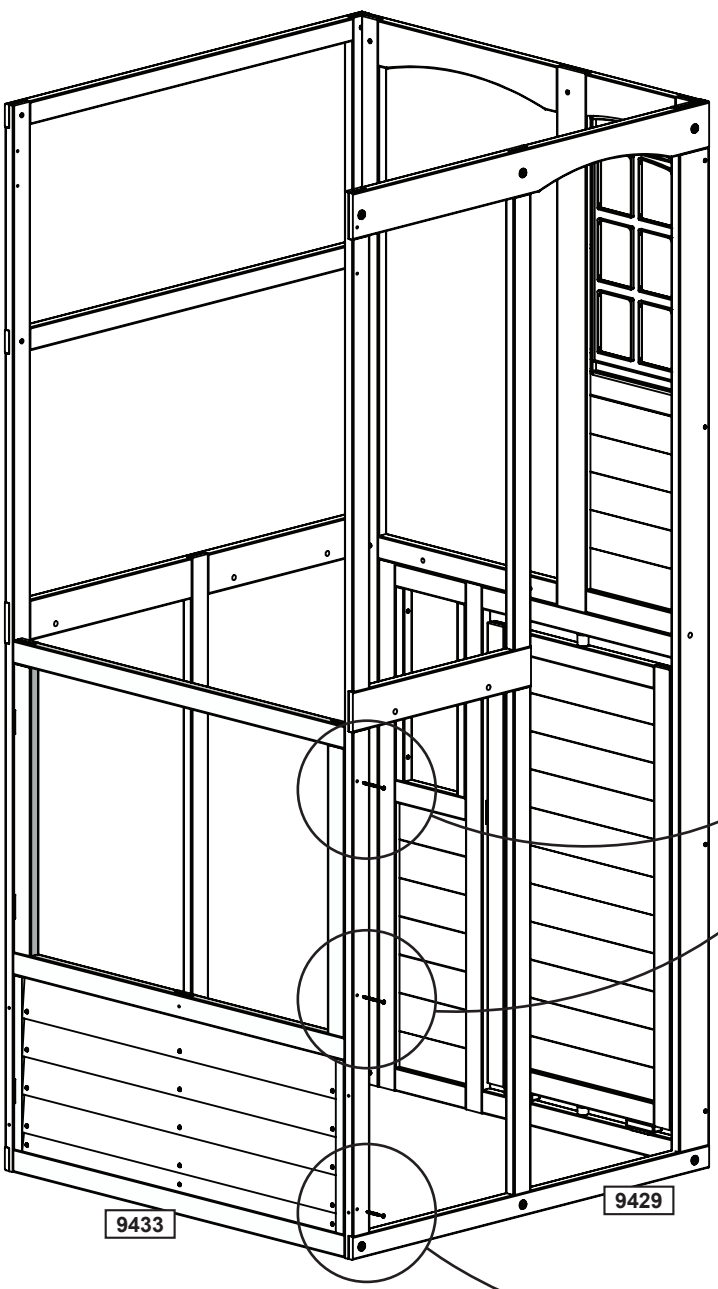
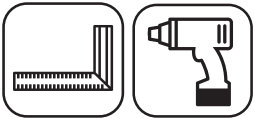
4 x  #8 x 63.5 mm (#8 x 2-1/2")

europecustomerservice@kidkraft.com
 +31 20 305 8620
 M-F from 09:00 to 17:30 (GMT+1)

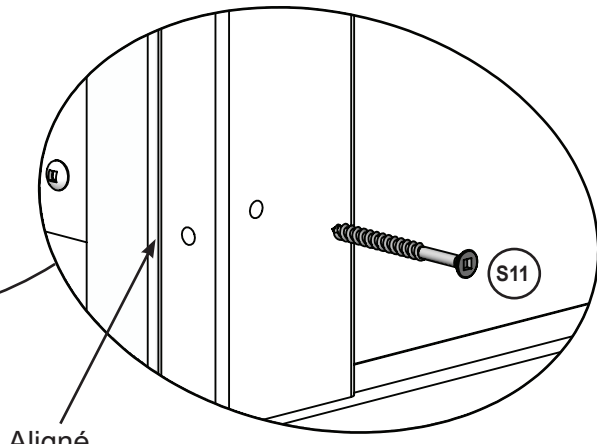
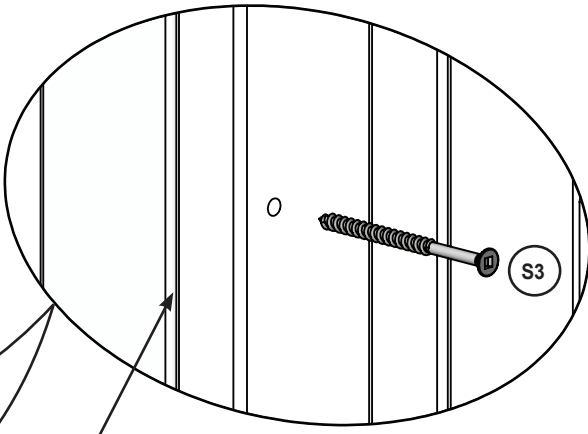
parts.kidkraft.eu



8



Assurez-vous que l'assemblage est bien droit.



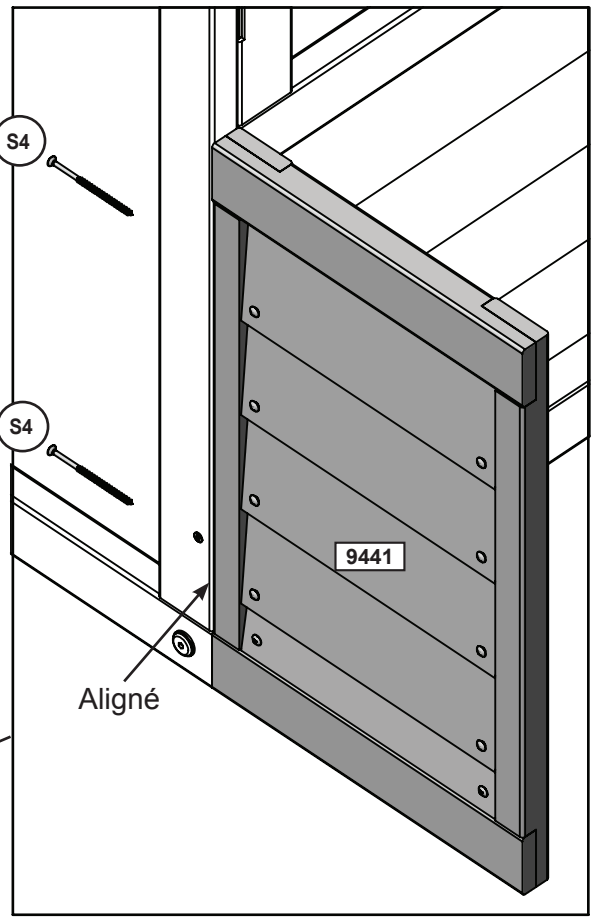
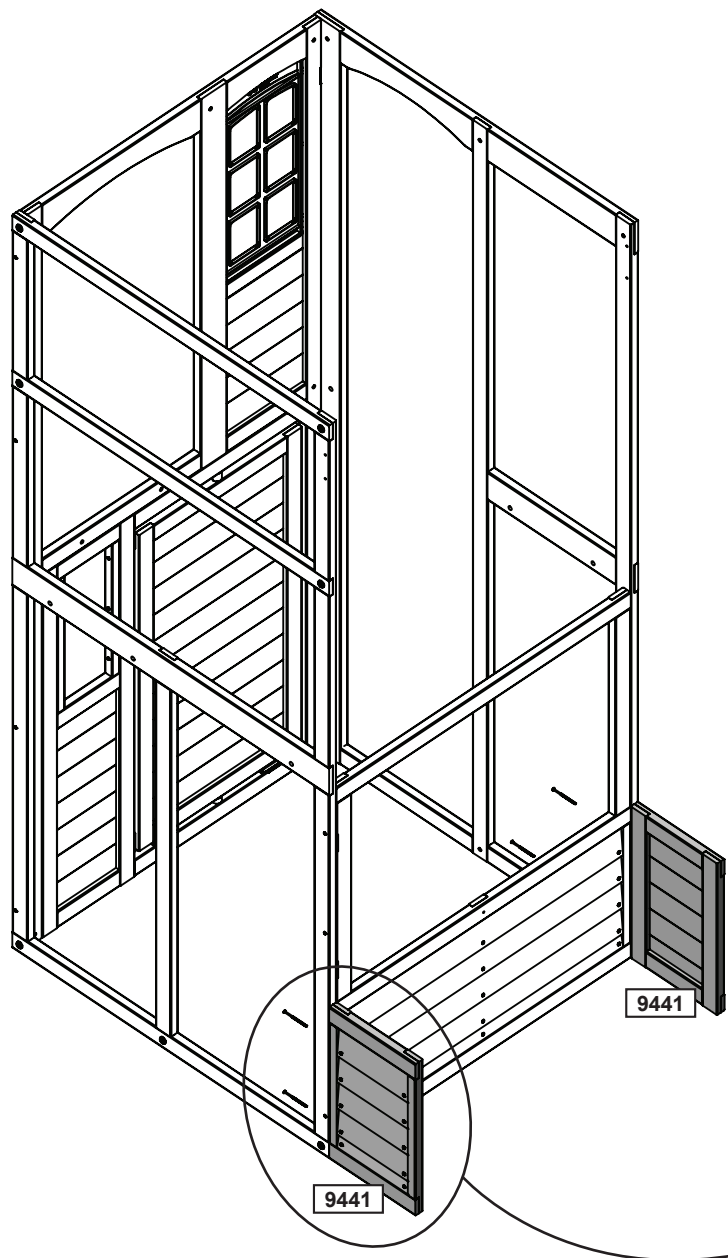
Quincaillerie

- 2 x (S3) #8 x 63.5 mm (#8 x 2-1/2")
- 1 x (S11) #8 x 50.8 mm (#8 x 2")



parts.kidkraft.com

customerservice@kidkraft.com
1.800.933.0771
972.385.0100



Pièces en bois

2 x 9441 25.4 x 290.5 x 482.6 mm (1" x 11 7/16" x 19")

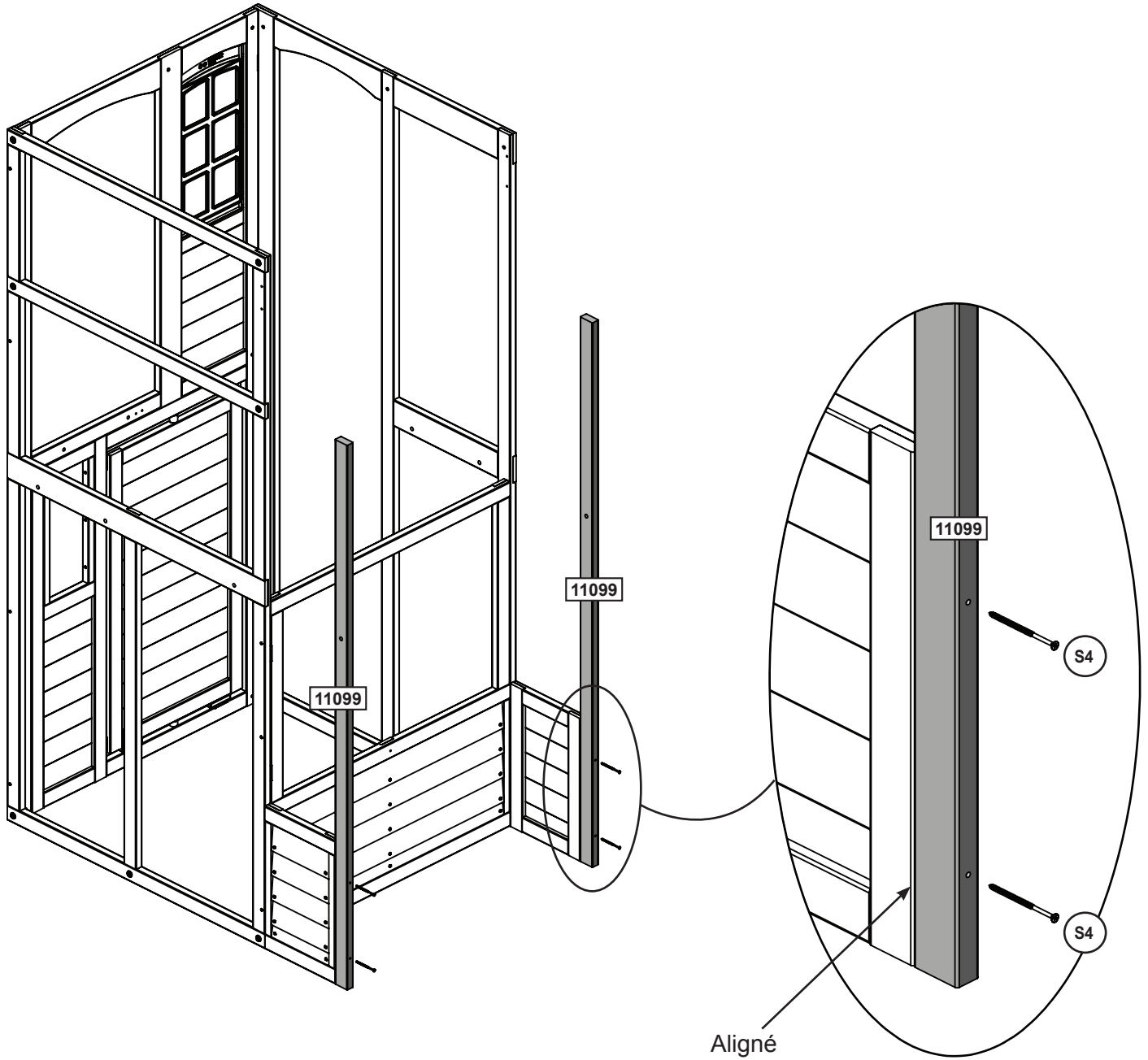
Quincaillerie

4 x S4 #8 x 76.2mm (#8 x 3")

europecustomerservice@kidkraft.com
+31 20 305 8620
M-F from 09:00 to 17:30 (GMT+1)

parts.kidkraft.eu





Pièces en bois

2 x **11099** 25.4 x 50.8 x 1841.5 mm (1" x 2" x 72 1/2")

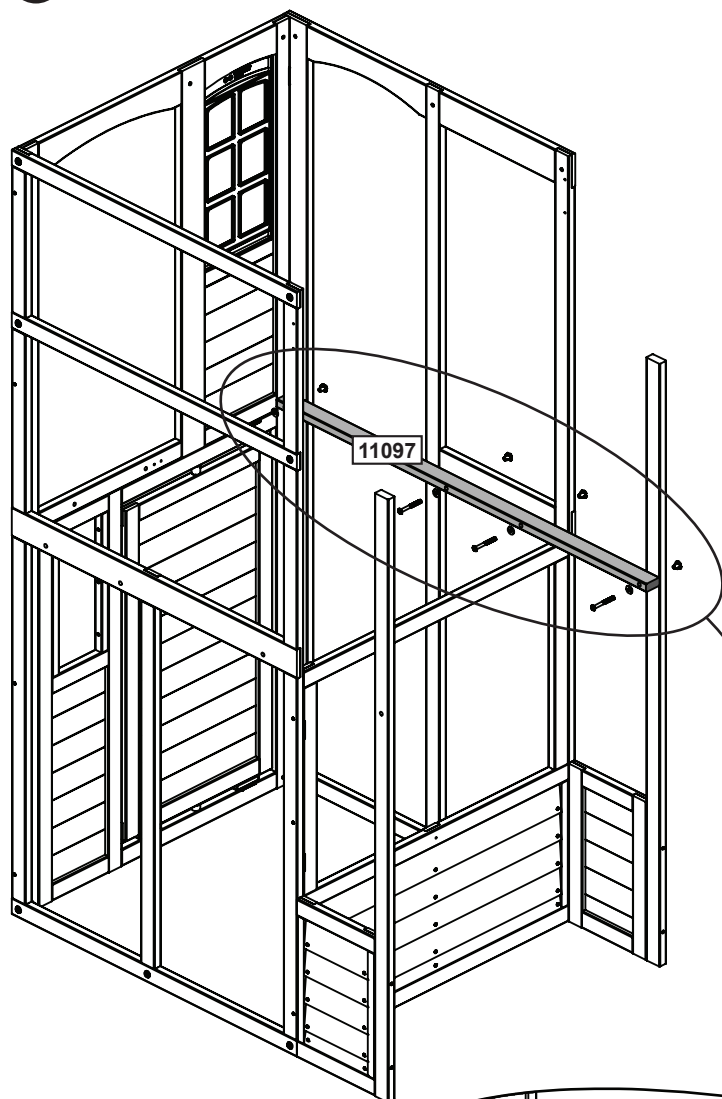
Quincaillerie

4 x **S4** #8 x 76.2mm (#8 x 3")

11

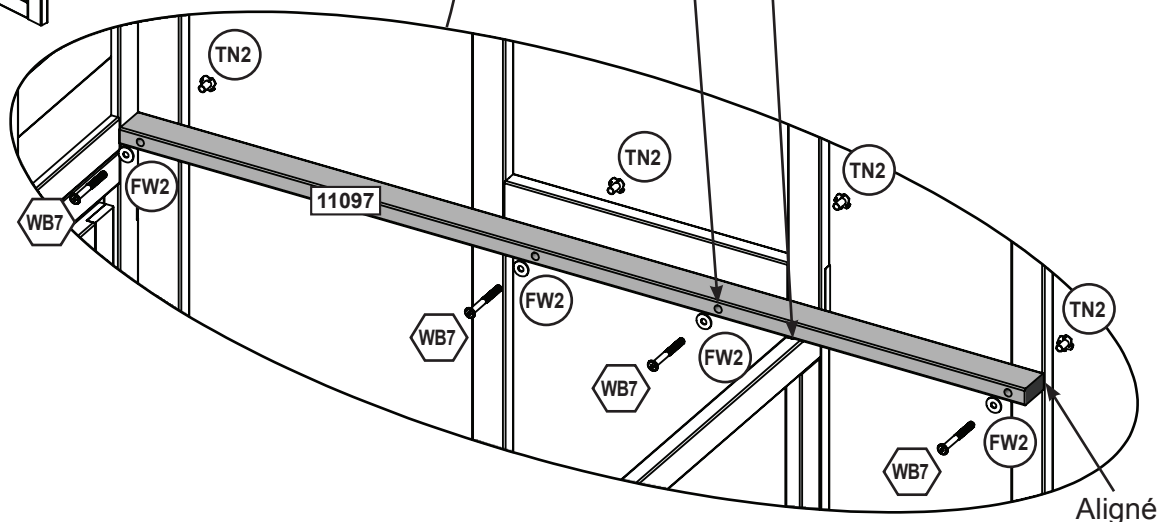


Commencez par assembler les écrous encastrés avec un marteau !



Notez l'orientation des trous

Serré



Pièces en bois

1 x **11097** 25.4 x 50.8 x 1382.6 mm (1" x 2" x 54 7/16")

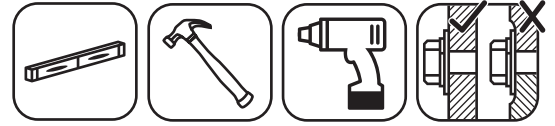
Quincaillerie

4 x **WB7** 7.9mm x 76.2mm (5/16 x 3") (FW2 , TN2)

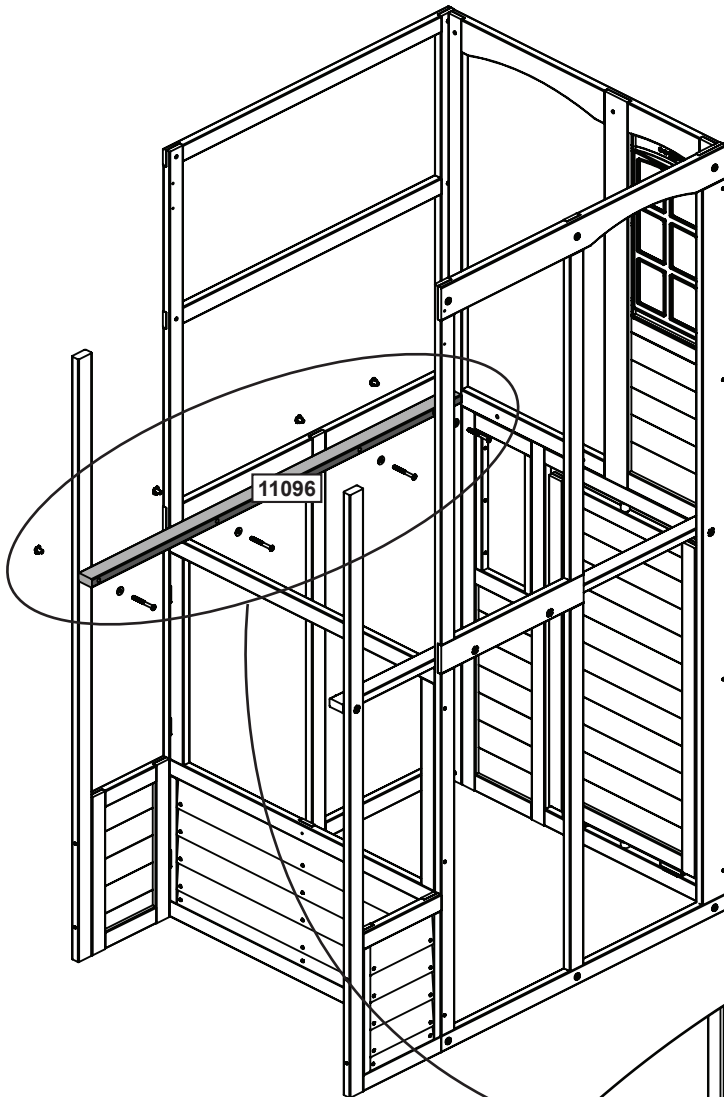
europecustomerservice@kidkraft.com
 +31 20 305 8620
 M-F from 09:00 to 17:30 (GMT+1)

parts.kidkraft.eu

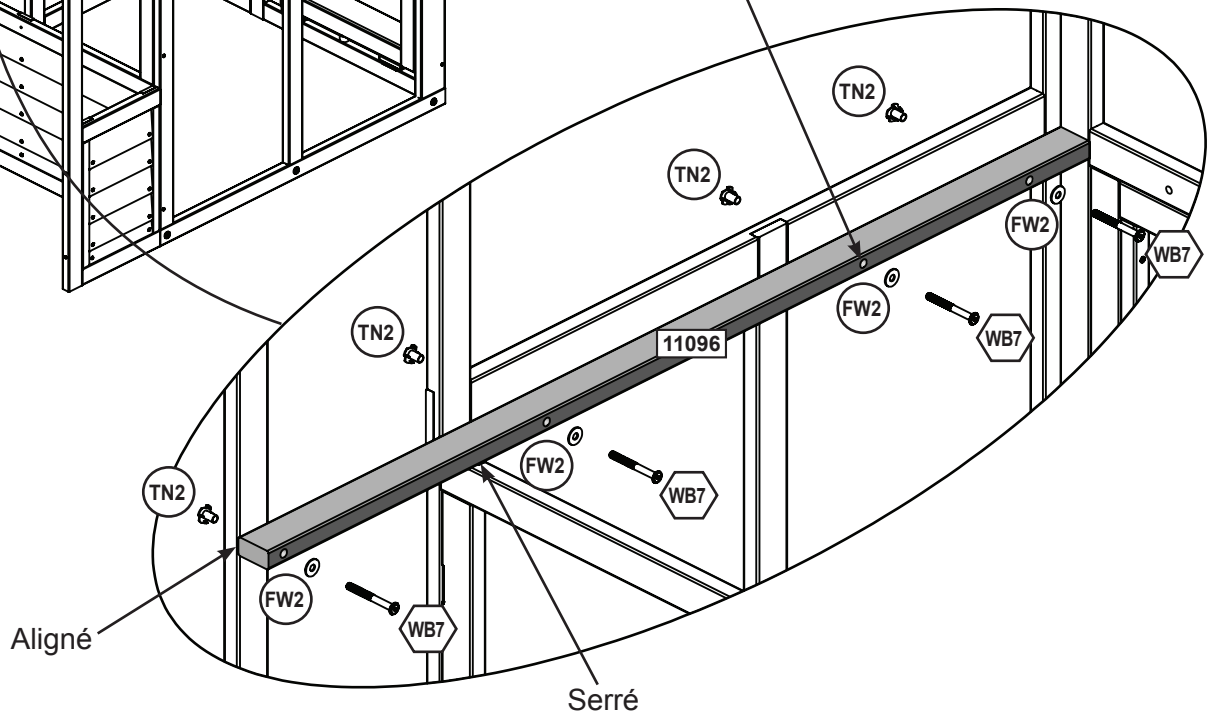




Commencez par assembler les écrous encastrés avec un marteau !



Notez l'orientation des trous

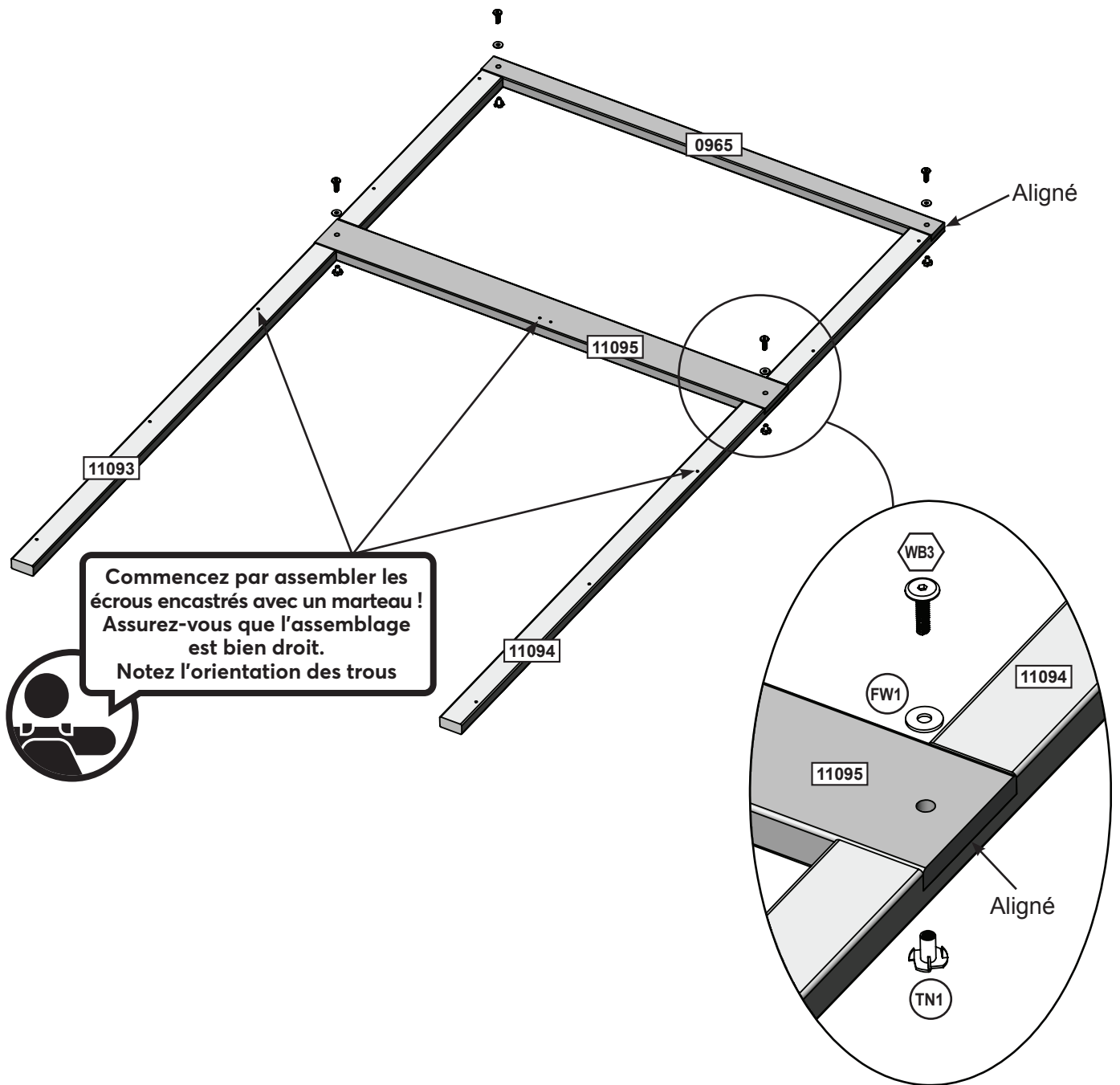
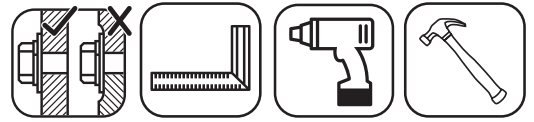


Pièces en bois

1 x 25.4 x 50.8 x 1382.6 mm (1" x 2" x 54 7/16")

Quincaillerie

4 x 7.9mm x 76.2mm (5/16 x 3") (FW2 , TN2)

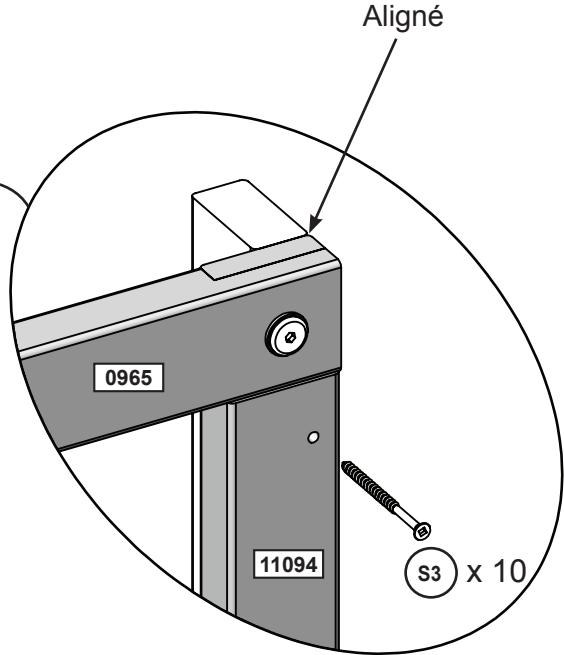
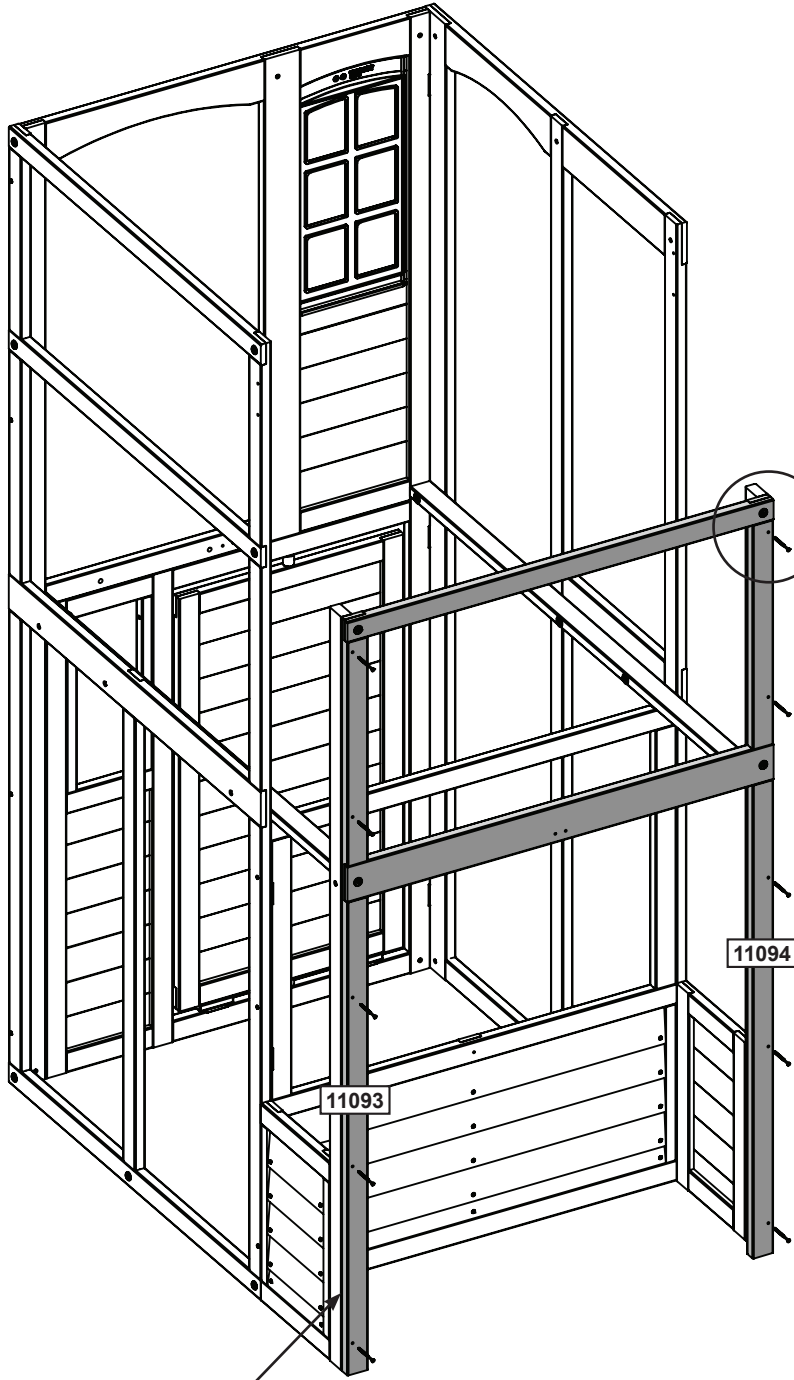


Pièces en bois

1 x	11093	25.4 x 50.8 x 1841.5 mm (1" x 2" x 72 1/2")
1 x	11094	25.4 x 50.8 x 1841.5 mm (1" x 2" x 72 1/2")
1 x	11095	25.4 x 88.9 x 1041.4 mm (1" x 3 1/2" x 41")
1 x	0965	25.4 x 50.8 x 1041.4 mm (1" x 2" x 41")


Quincaillerie

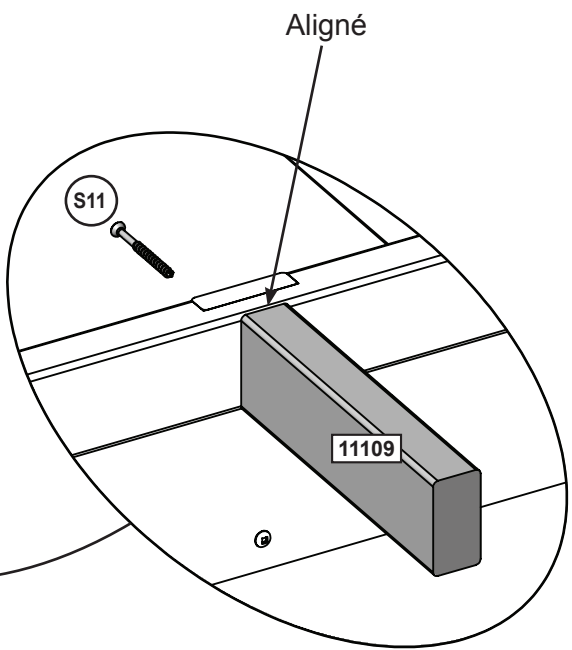
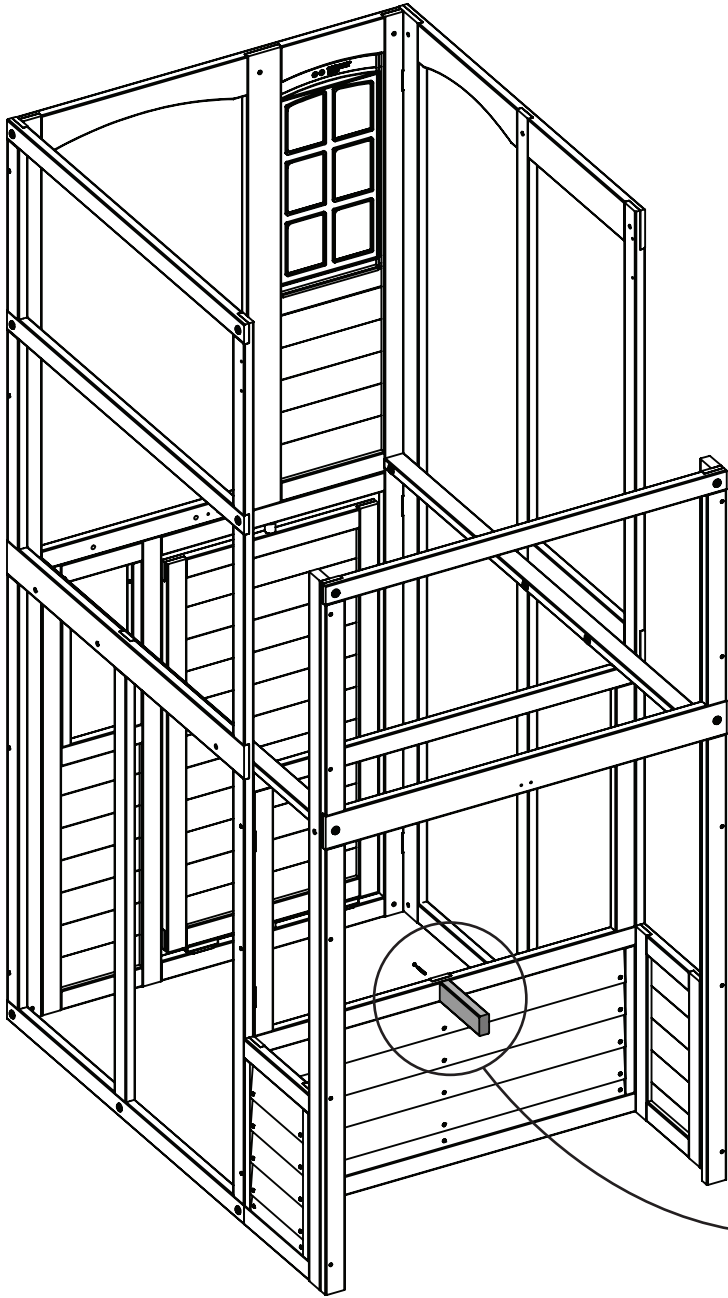
4 x 6.4 mm x 25.4 mm (1/4 x 1") (FW1, TN1)



Aligné

Quincaillerie

10 x  #8 x 63.5 mm (#8 x 2-1/2")



Pièces en bois

1 x **11109** 25.4 x 50.8 x 177.8 mm (1" x 2" x 7")

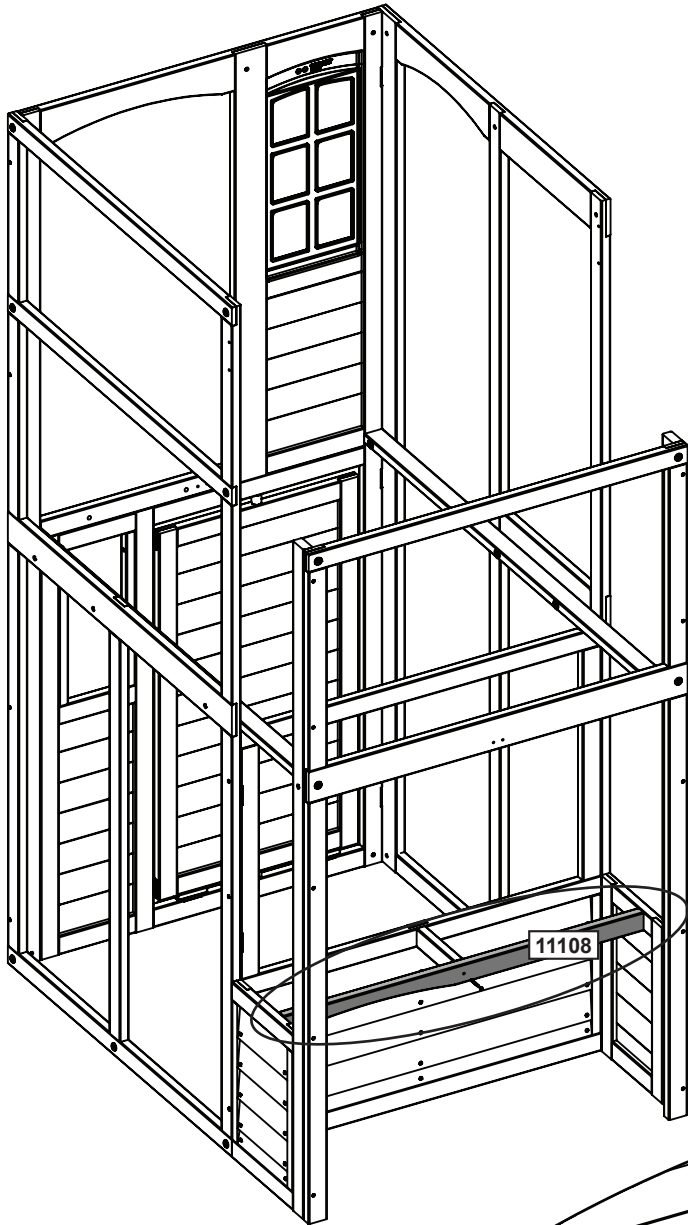
Quincaillerie

1 x **S11** #8 x 50.8mm (#8 x 2")

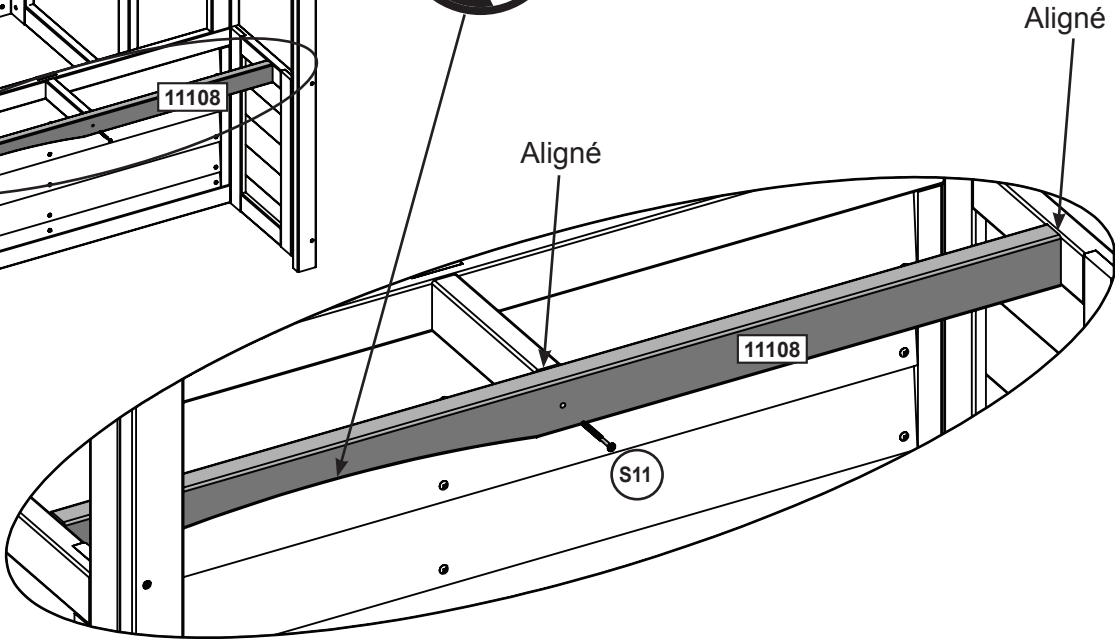
europecustomerservice@kidkraft.com
+31 20 305 8620
M-F from 09:00 to 17:30 (GMT+1)

parts.kidkraft.eu





Soyez attentif à l'orientation de l'arc



Pièces en bois

1 x **11108** 25.4 x 50.8 x 988.6 mm (1" x 2" x 38 59/64")

Quincaillerie

1 x **S11** #8 x 50.8mm (#8 x 2")

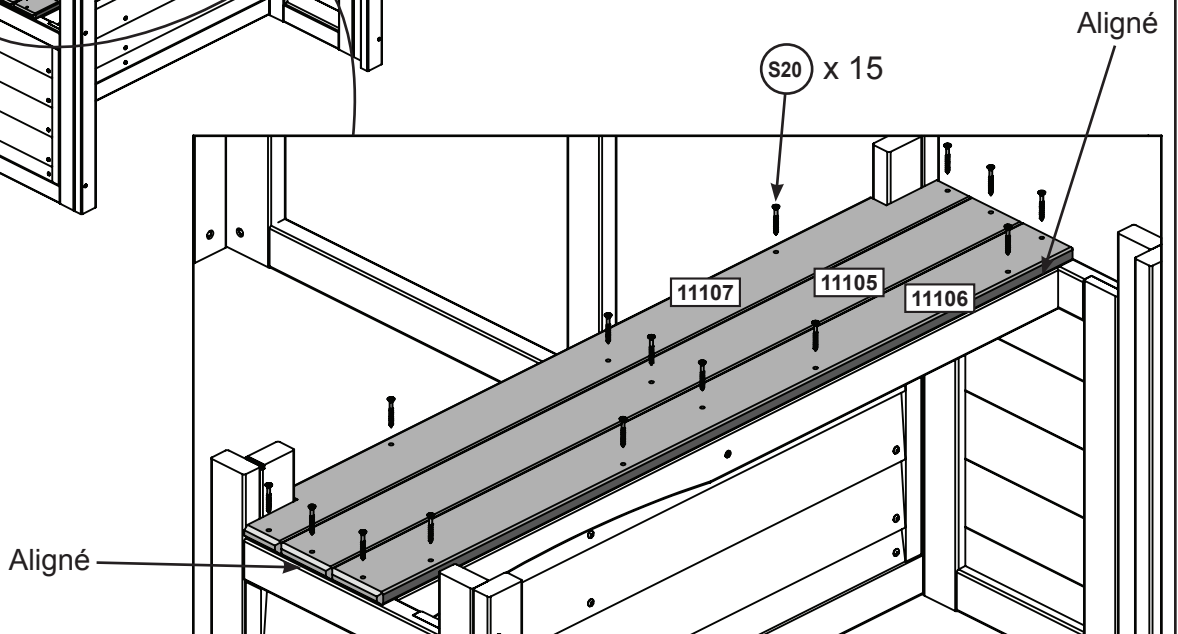
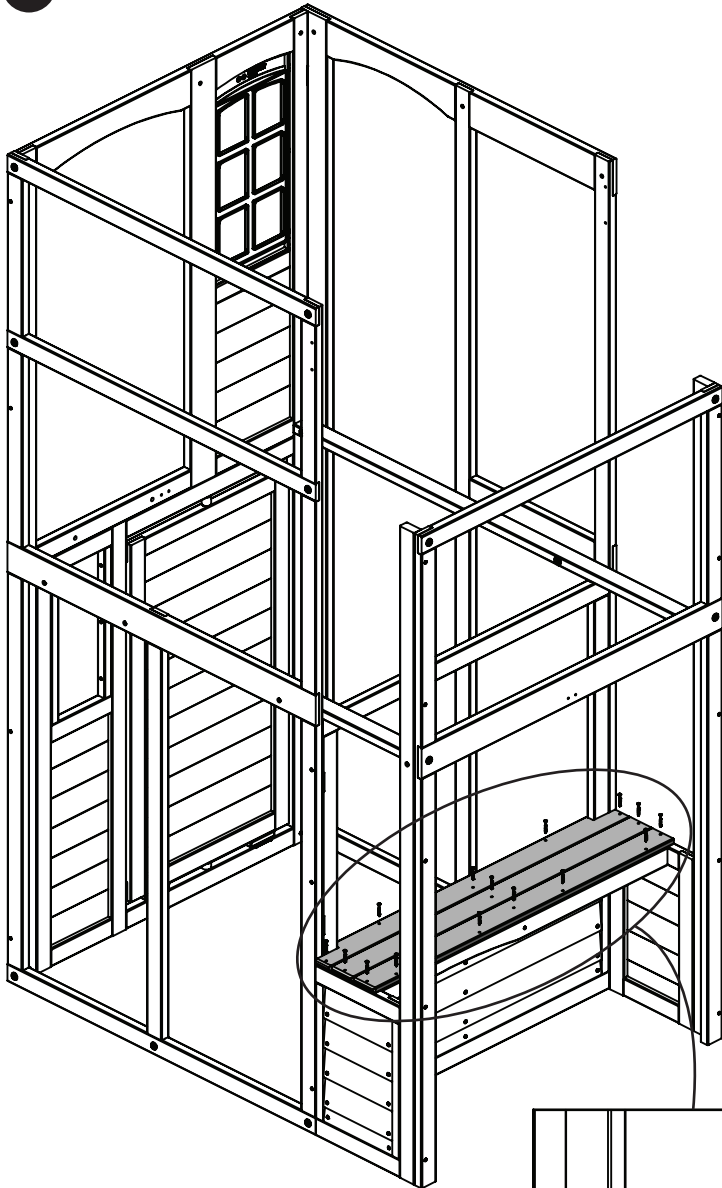


KidKraft
MADE FOR MAKE BELIEVE™

parts.kidkraft.com

customerservice@kidkraft.com
1.800.933.0771
972.385.0100

17



Pièces en bois

- 1 x 11105 15.9 x 76.2 x 1041.4 mm (5/8" x 3" x 41")
- 1 x 11106 15.9 x 76.2 x 1041.4 mm (5/8" x 3" x 41")
- 1 x 11107 15.9 x 76.2 x 1041.4 mm (5/8" x 3" x 41")

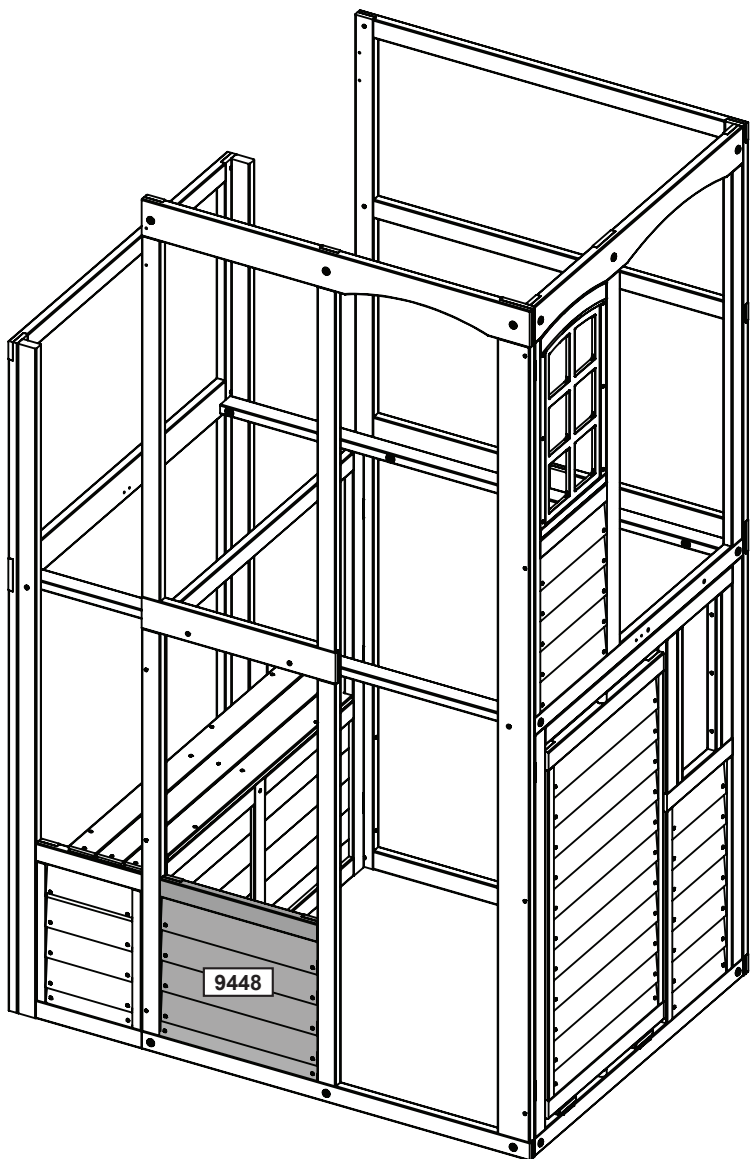
Quincaillerie

- 15 x S20 #8 x 35mm (#8 x 1-3/8")

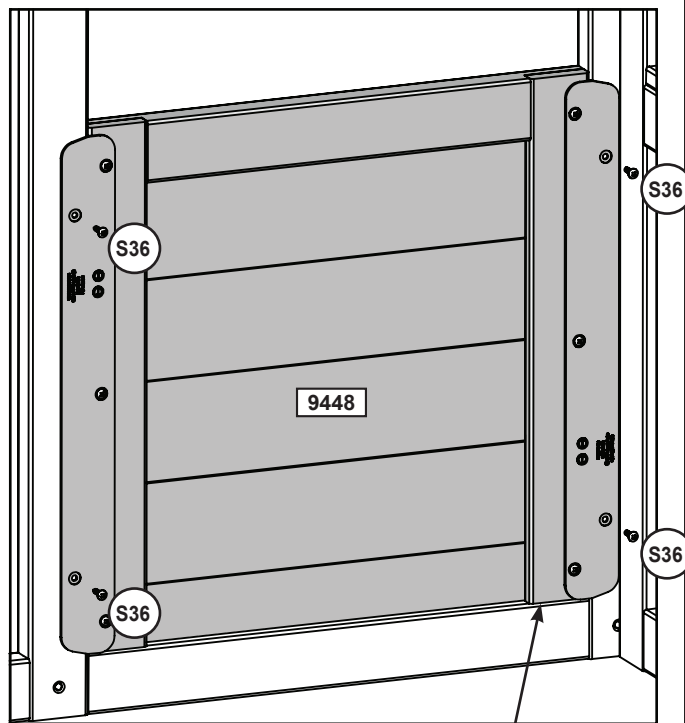
europecustomerservice@kidkraft.com
 +31 20 305 8620
 M-F from 09:00 to 17:30 (GMT+1)

parts.kidkraft.eu





Vue intérieure



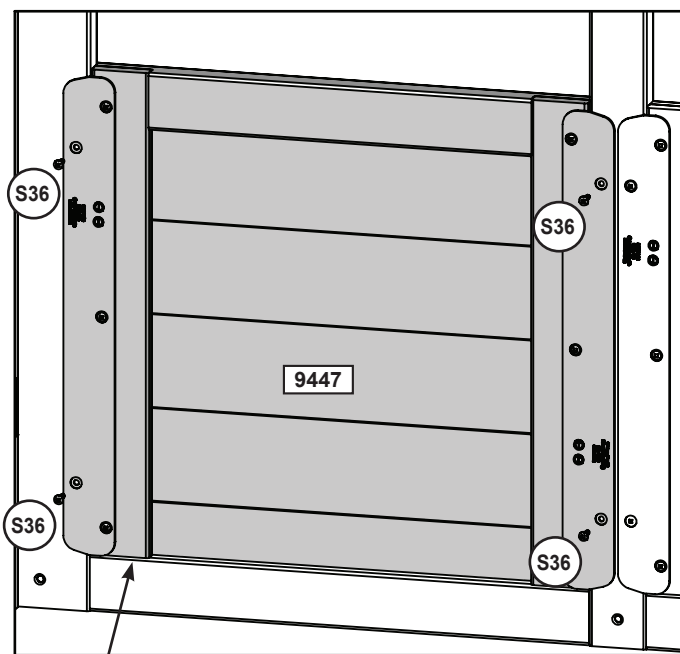
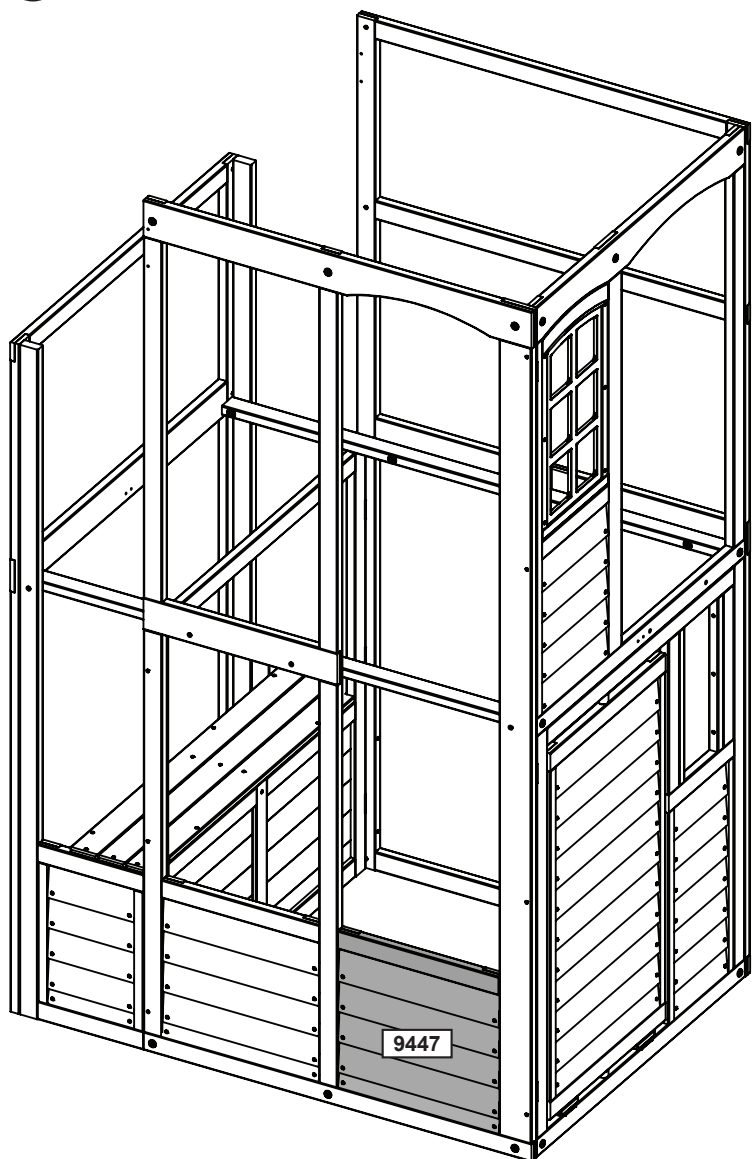
Aligné

Pièces en bois

1 x 9448 29.4 x 477.5 x 431.8 mm (1 3/16" x 18 13/16" x 17")

Quincaillerie

4 x S36 #8 x 18mm (#8 x 11/16")



Aligné

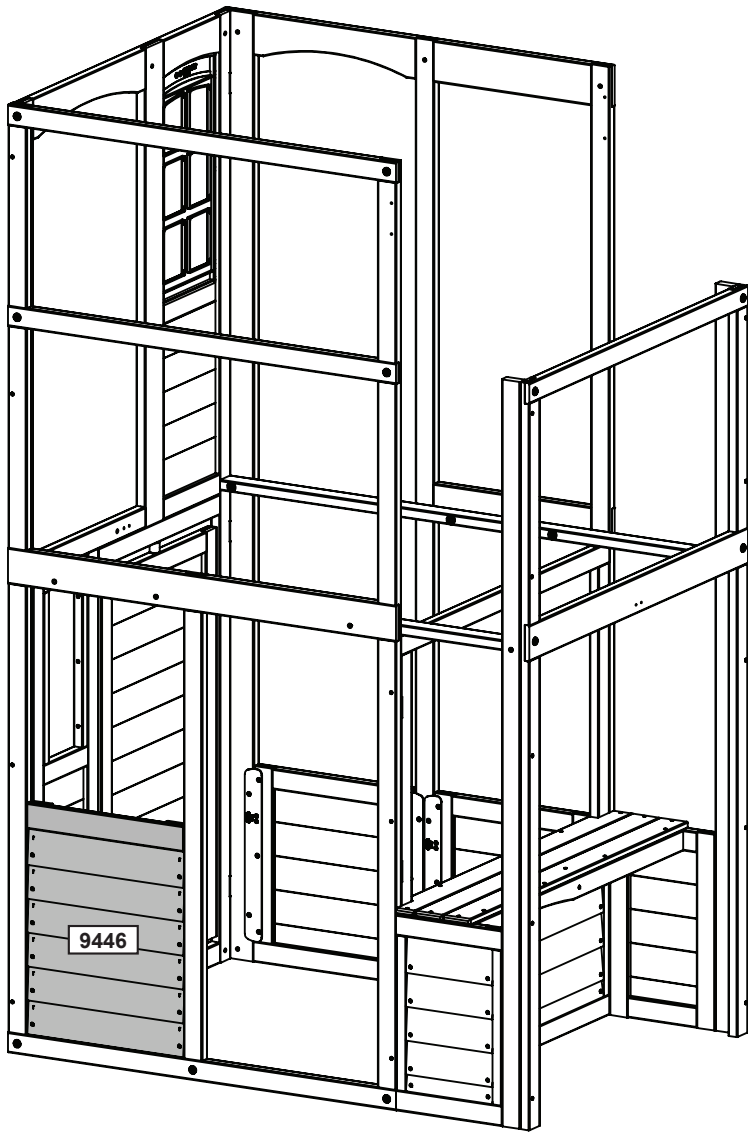
Vue intérieure

Pièces en bois

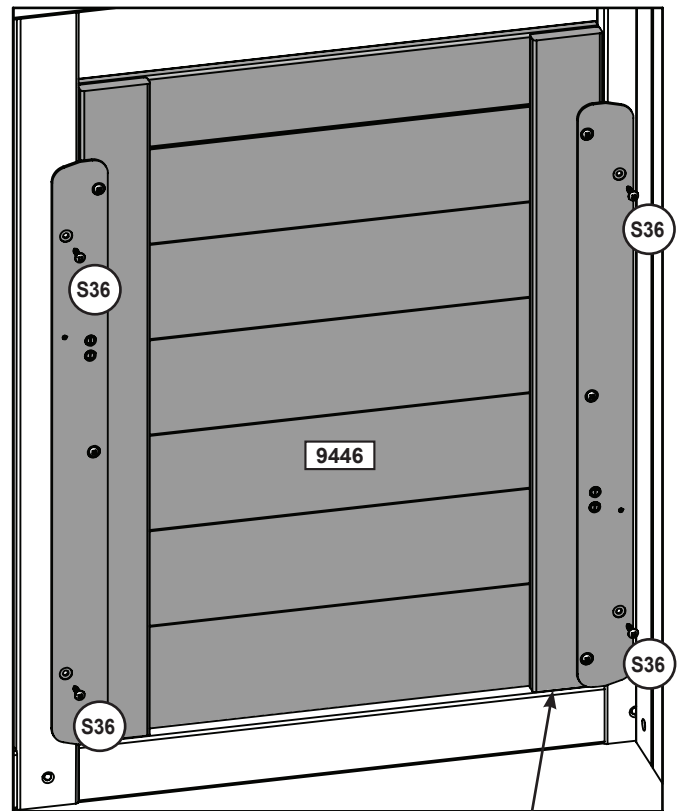
1 x 9447 29.4 x 490.2 x 431.8 mm (1 3/16" x 19 5/16" x 17")

Quincaillerie

4 x S36 #8 x 18mm (#8 x 11/16")



Vue intérieure



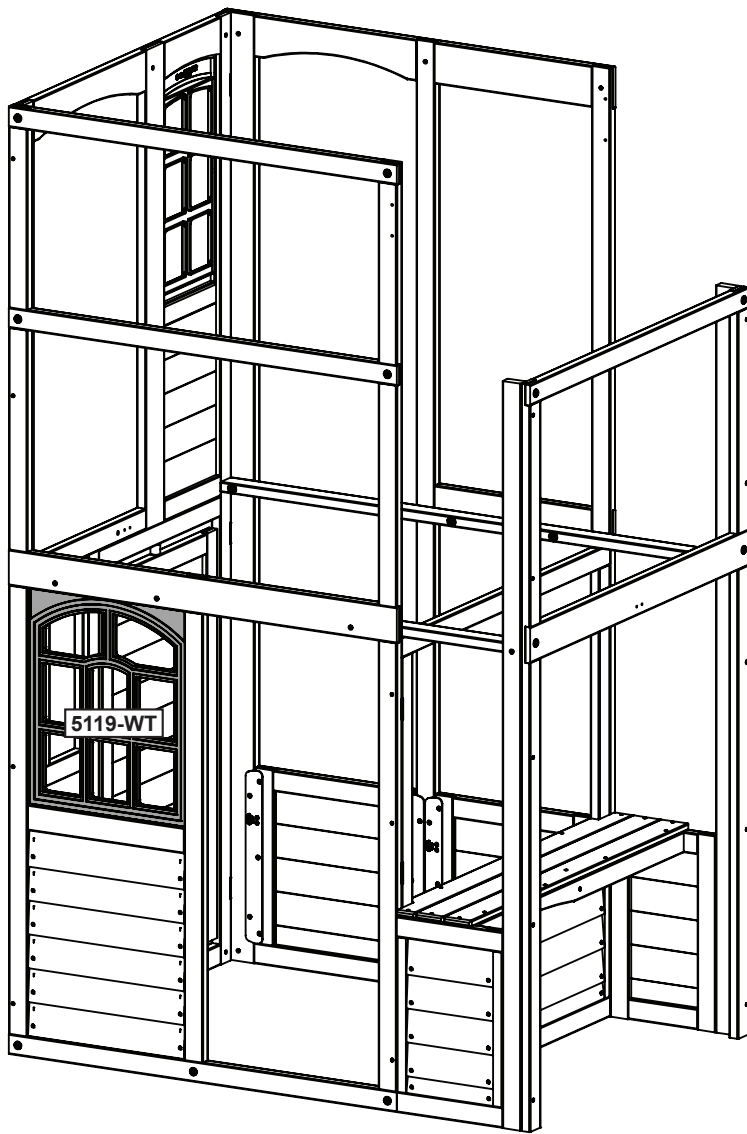
Aligné

Pièces en bois

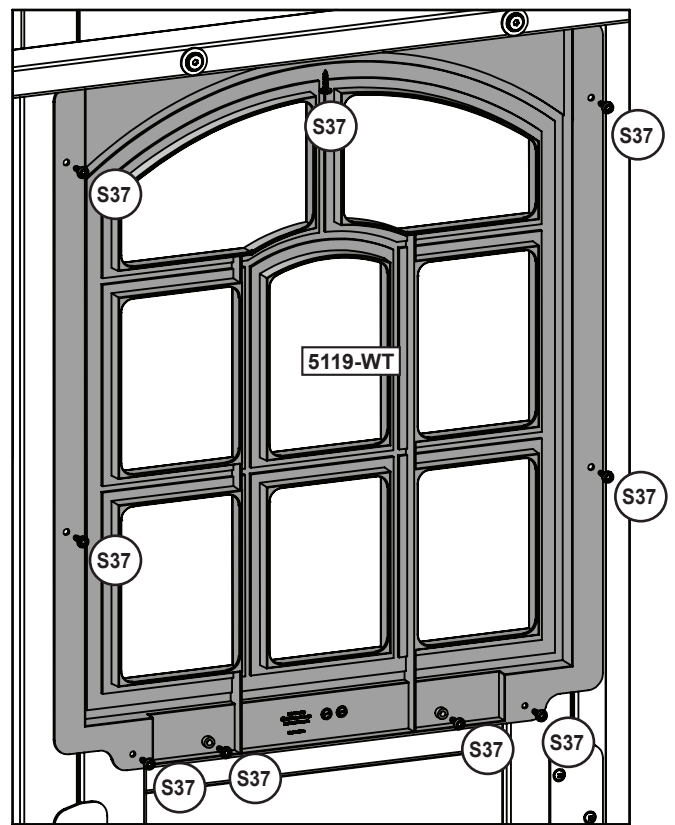
1 x **9446** 29.4 x 477.5 x 569.9 mm (1 3/16" x 18 13/16" x 22 7/16")

Quincaillerie

4 x **S36** #8 x 18mm (#8 x 11/16")



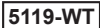
Vue intérieure



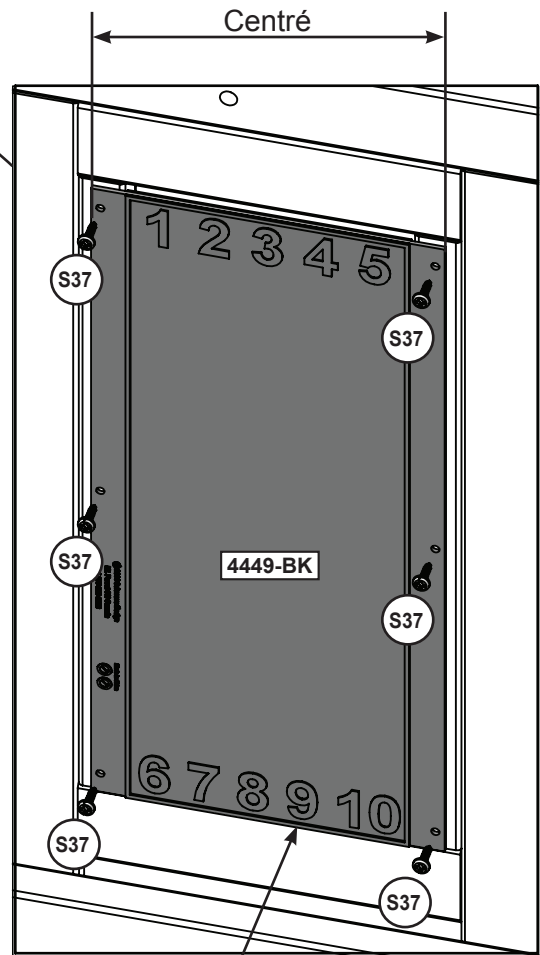
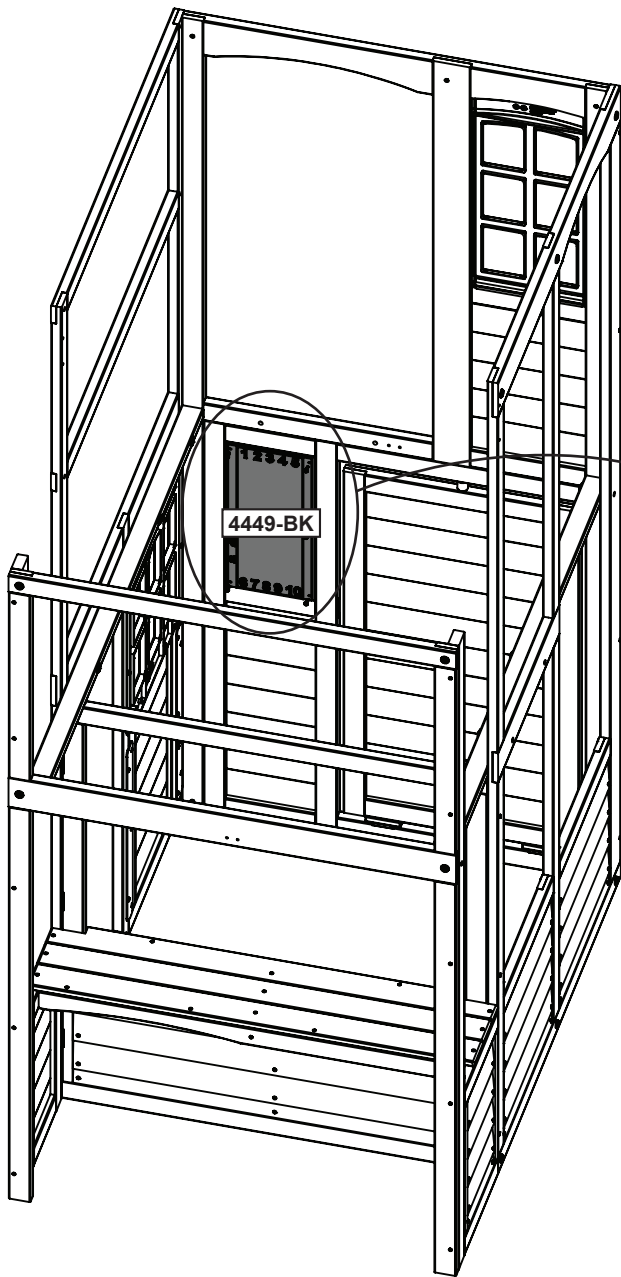
Quincaillerie

9 x  #7 x 15.87mm (#7 x 5/8")

Autres pièces

1 x 



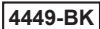


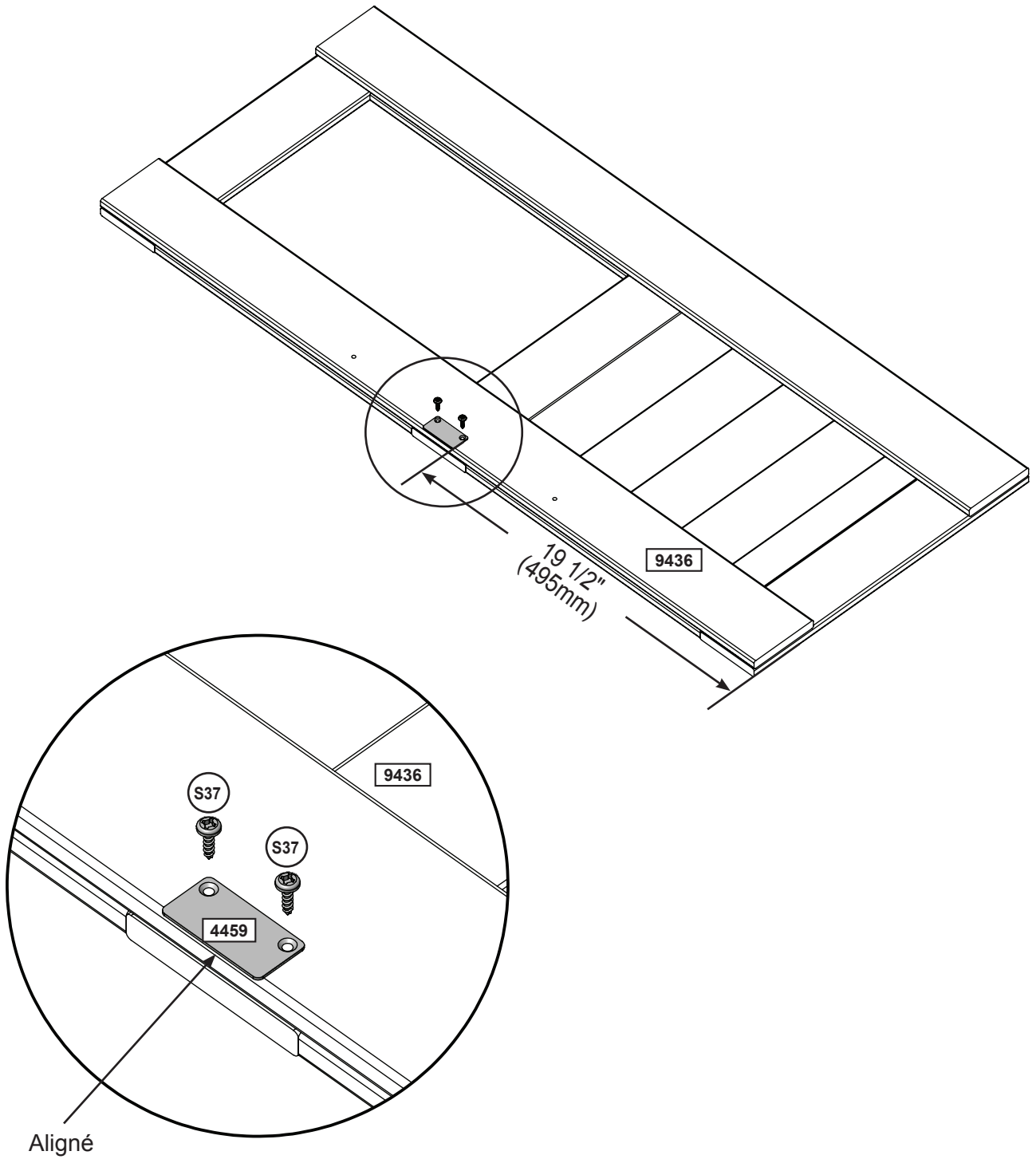
Aligné

Quincaillerie

6 x  #7 x 15.87mm (#7 x 5/8")

Autres pièces

1 x 



Pièces en bois

1 x 9436 25.4 x 450.9 x 1073.1 mm (1" x 17 3/4" x 42 1/4")

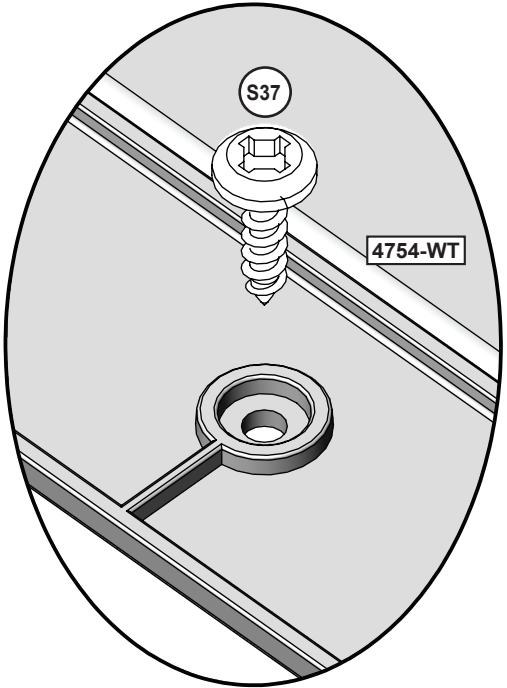
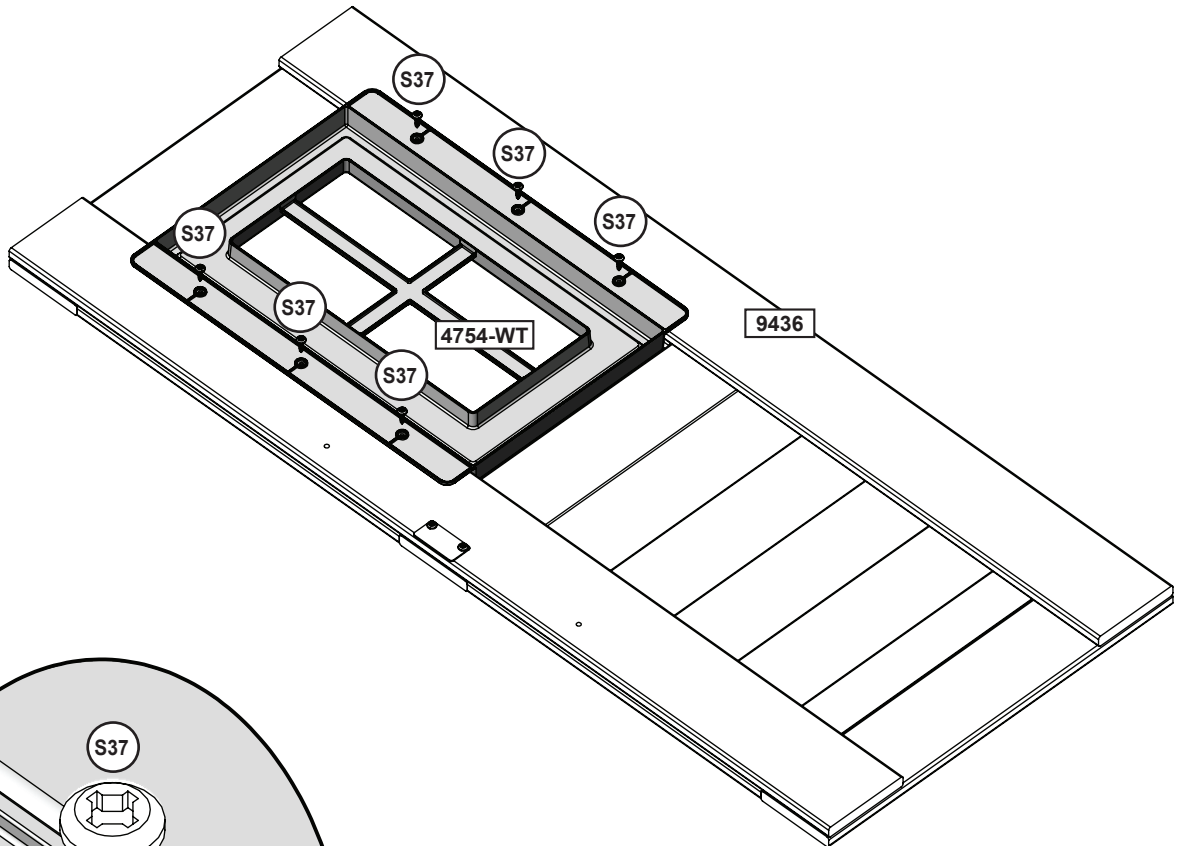
Quincaillerie

2 x S37 #7 x 15.87mm (#7 x 5/8")

Autres pièces

1 x 4459



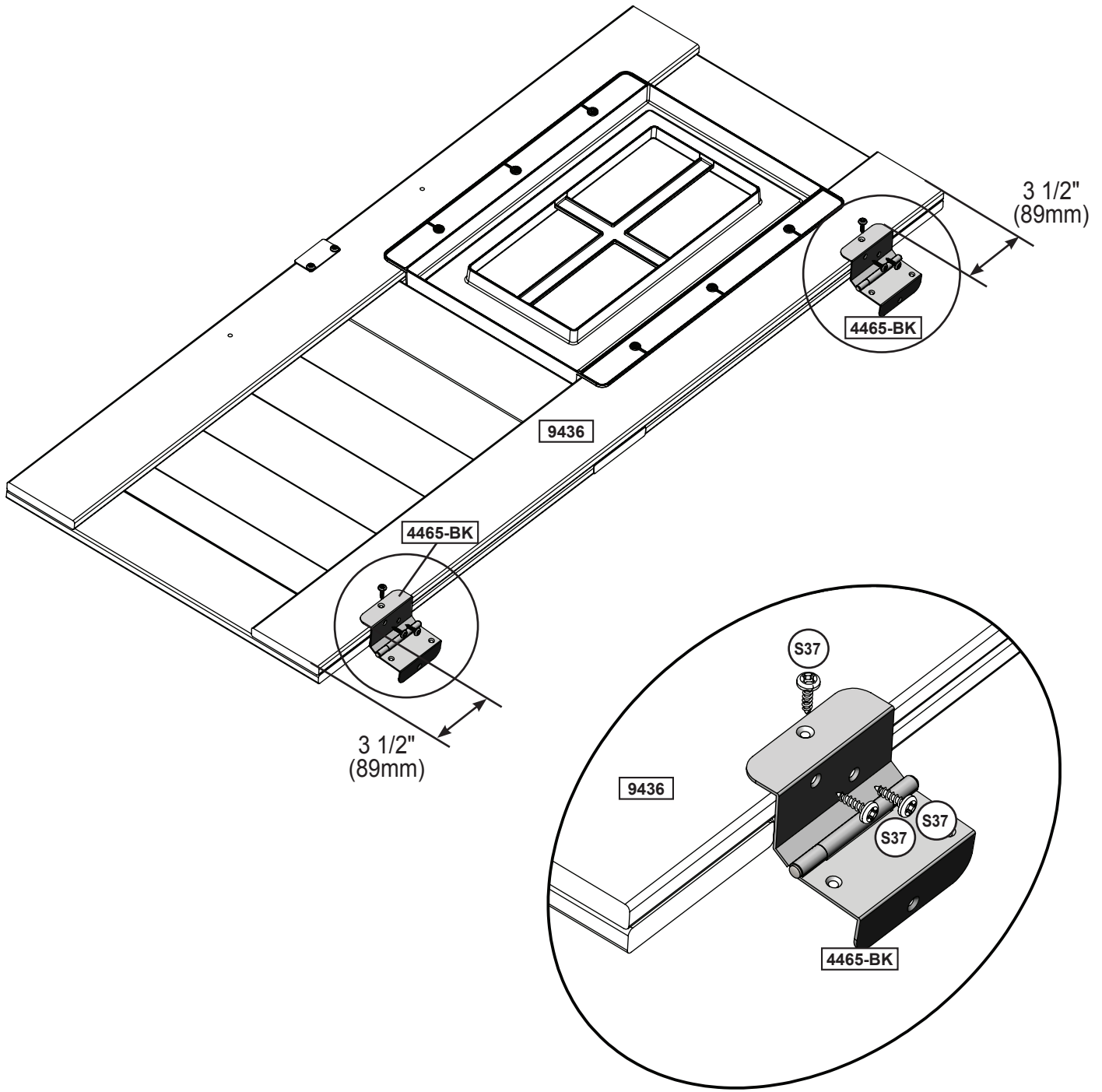


Quincaillerie

6 x (S37) #7 x 15.87mm (#7 x 5/8")

Autres pièces

1 x 4754-WT



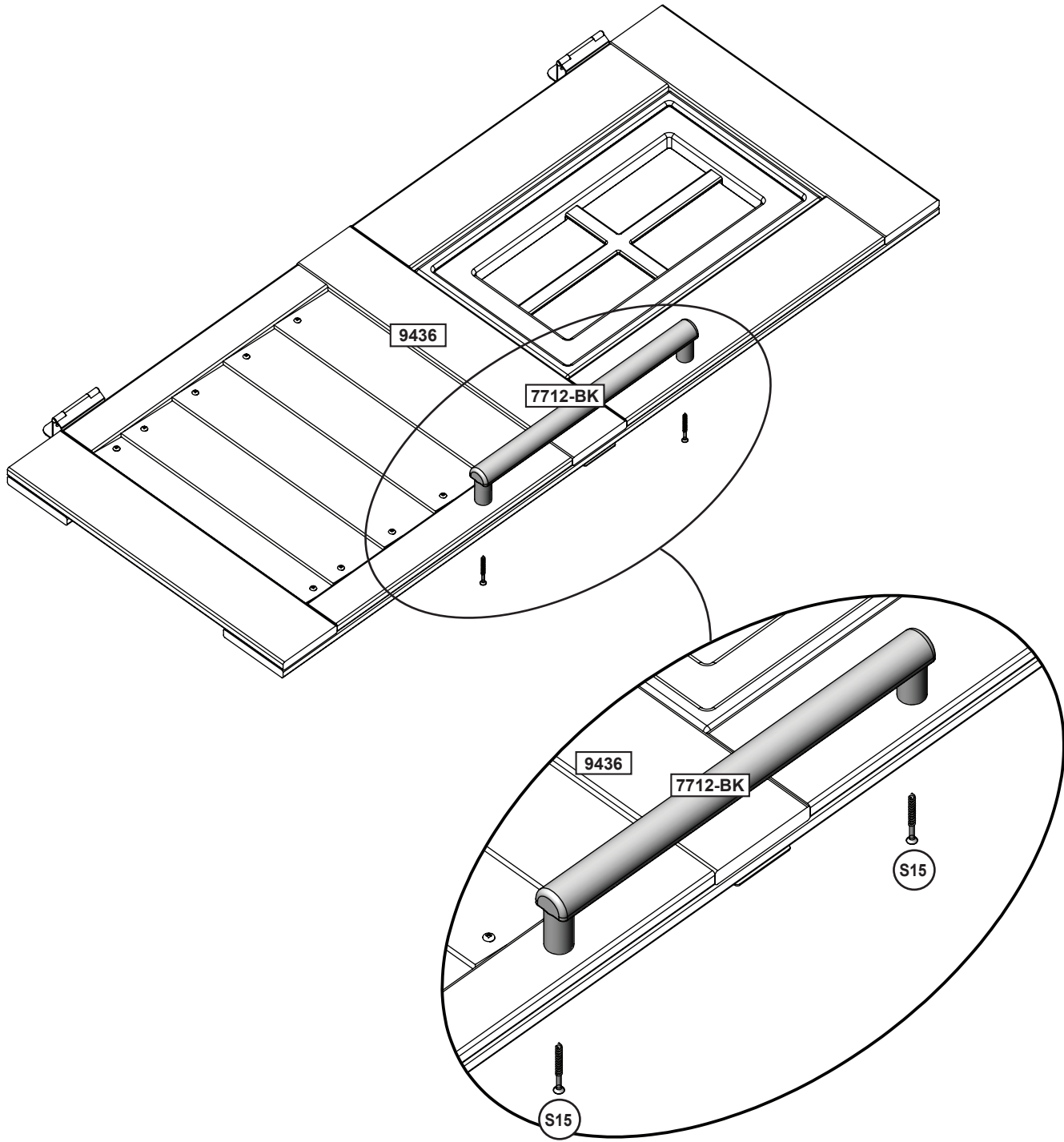
Quincaillerie

6 x (S37) #7 x 15.87mm (#7 x 5/8")

Autres pièces

2 x 4465-BK



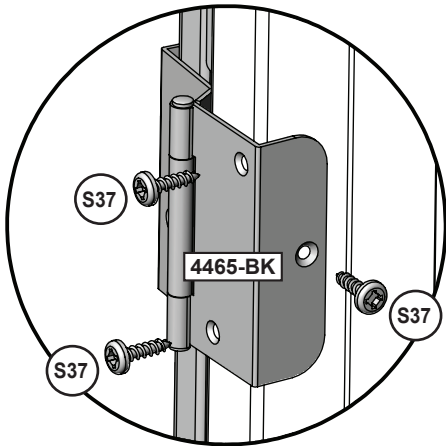
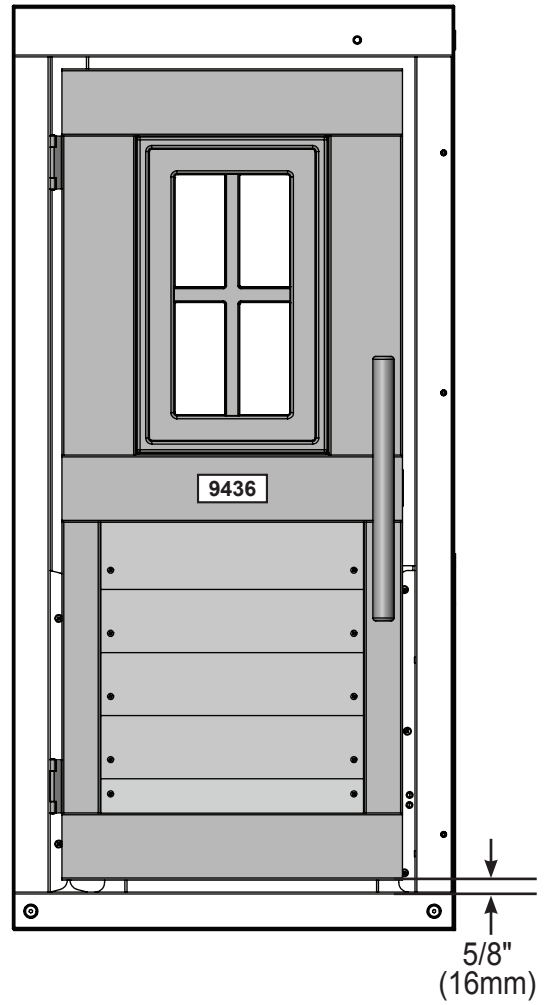
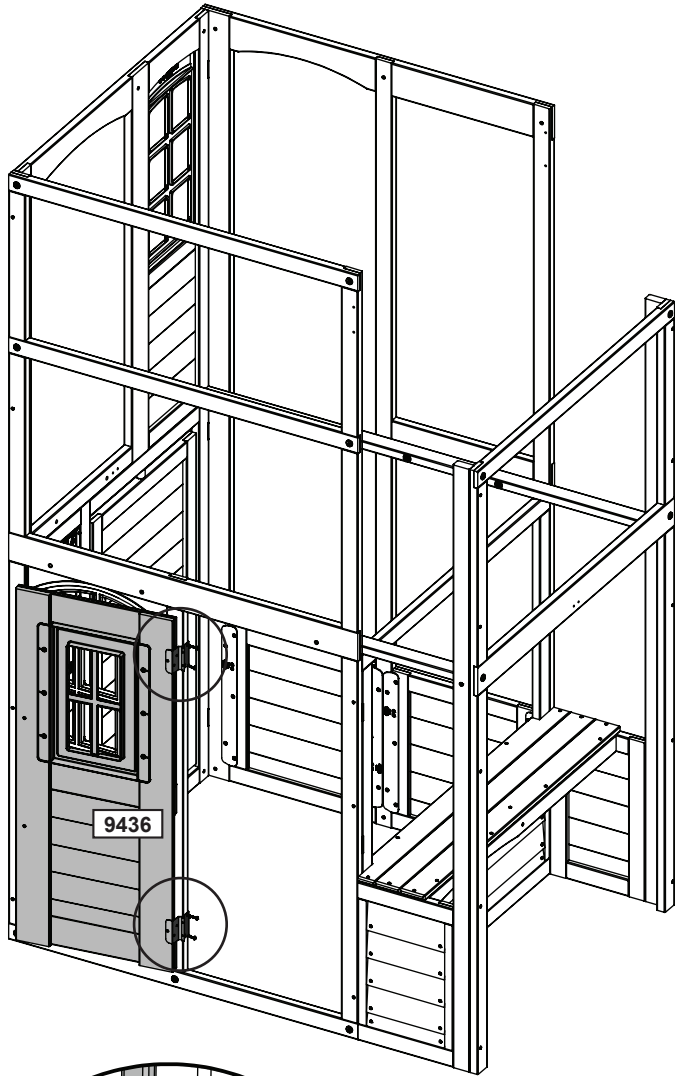


Quincaillerie

2 x (S15) #8 x 44.5mm (#8 x 1-3/4")

Autres pièces

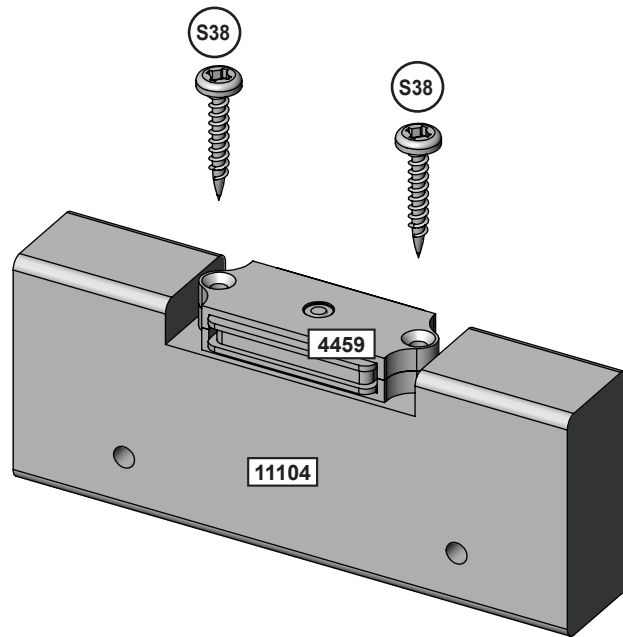
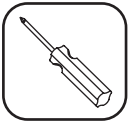
1 x 7712-BK



Quincaillerie


6 x (S37) #7 x 15.87mm (#7 x 5/8")





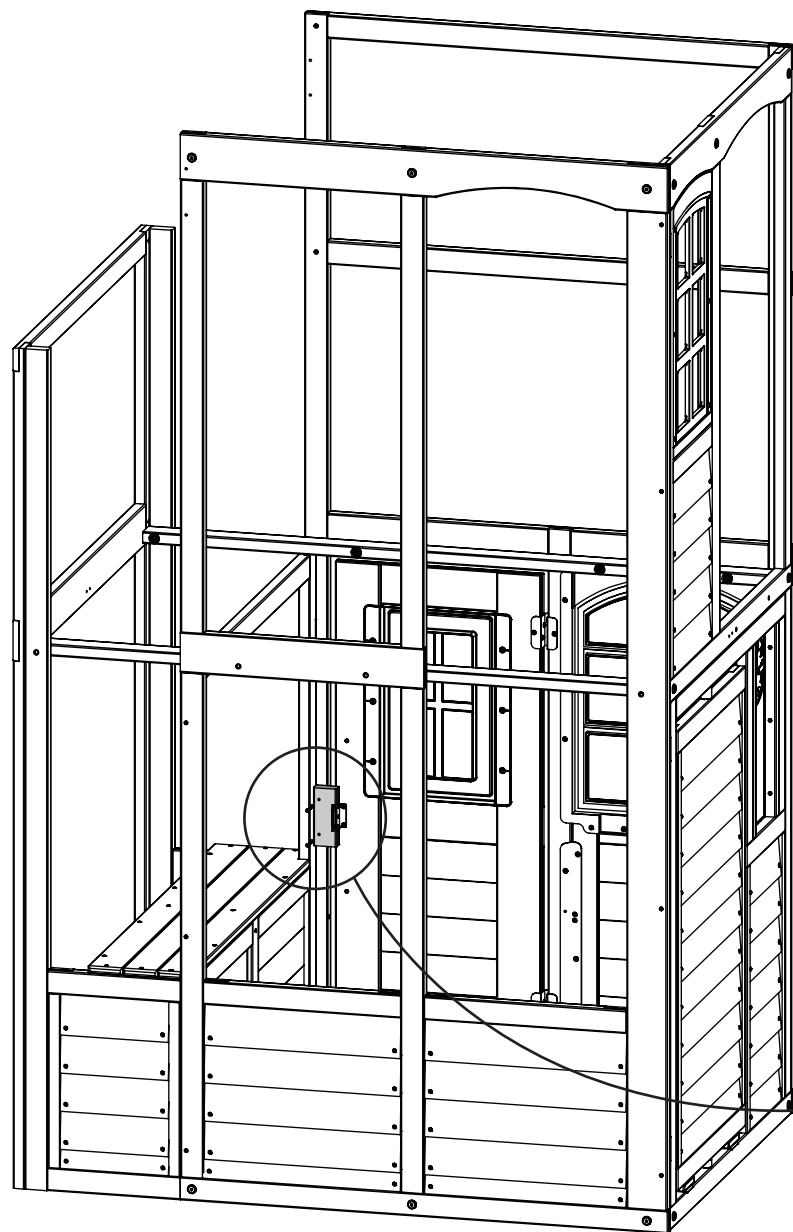
 Important : Utilisez un tournevis manuel et ne serrez PAS TROP.

Pièces en bois

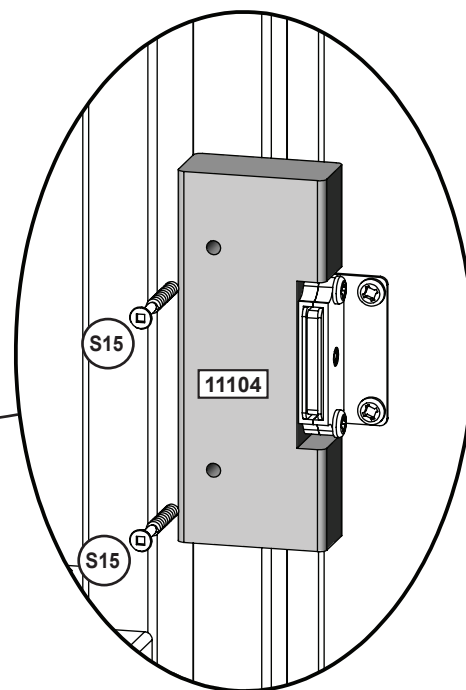
1 x  25.4 x 50.8 x 127 mm (1" x 2" x 5")

Quincaillerie

2 x  #7 x 28.6mm (#7 x 1-1/8")

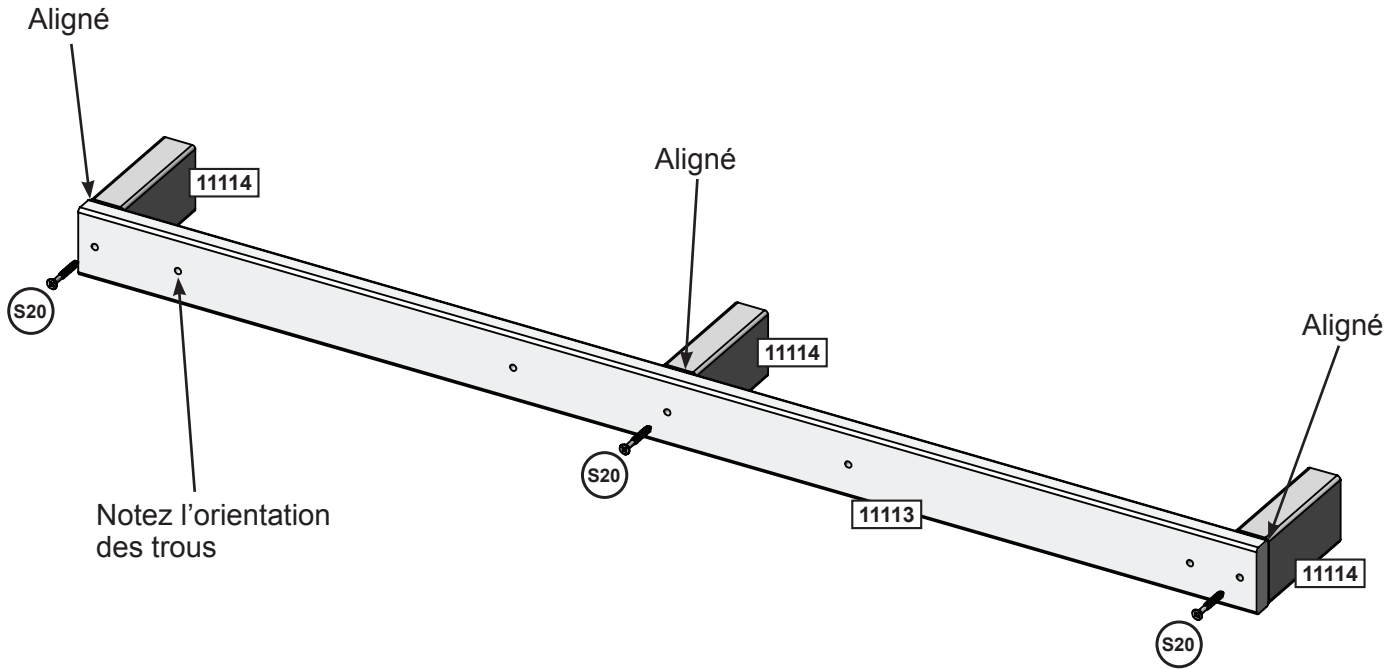


Fermez la porte et centrez l'aimant verticalement sur le loqueteau magnétique pour assembler.



Quincaillerie

2 x (S15) #8 x 44.5mm (#8 x 1-3/4")

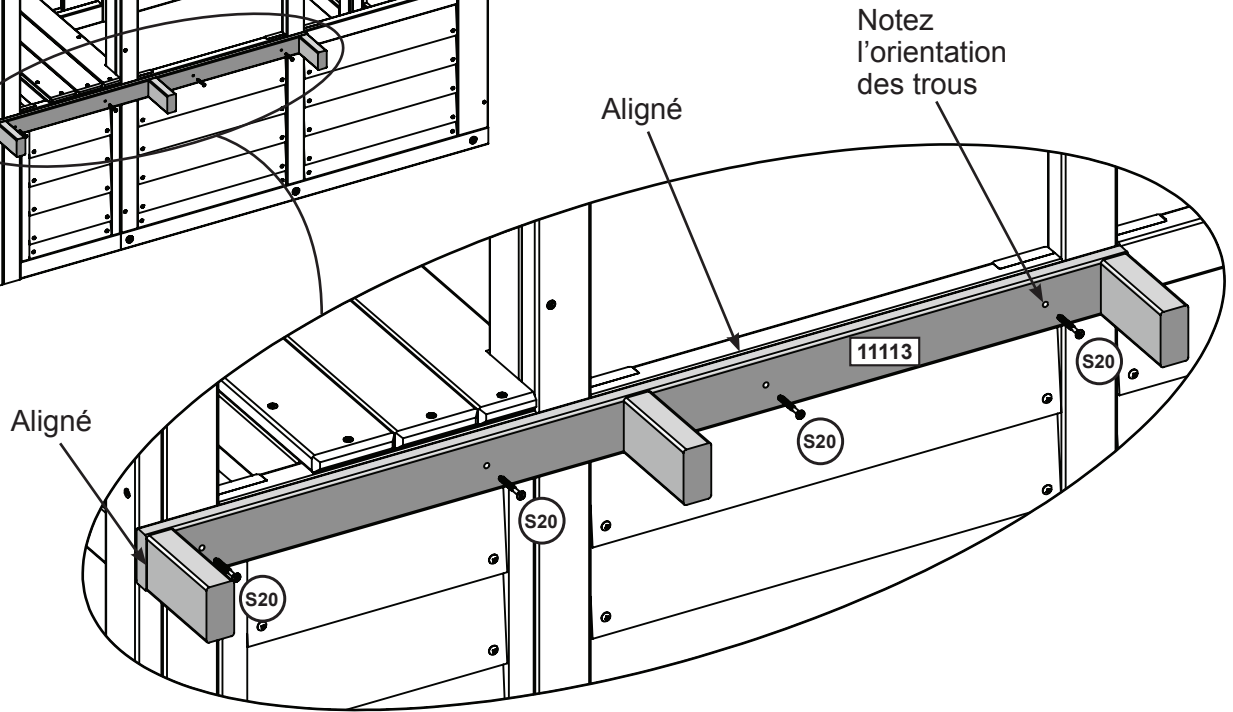
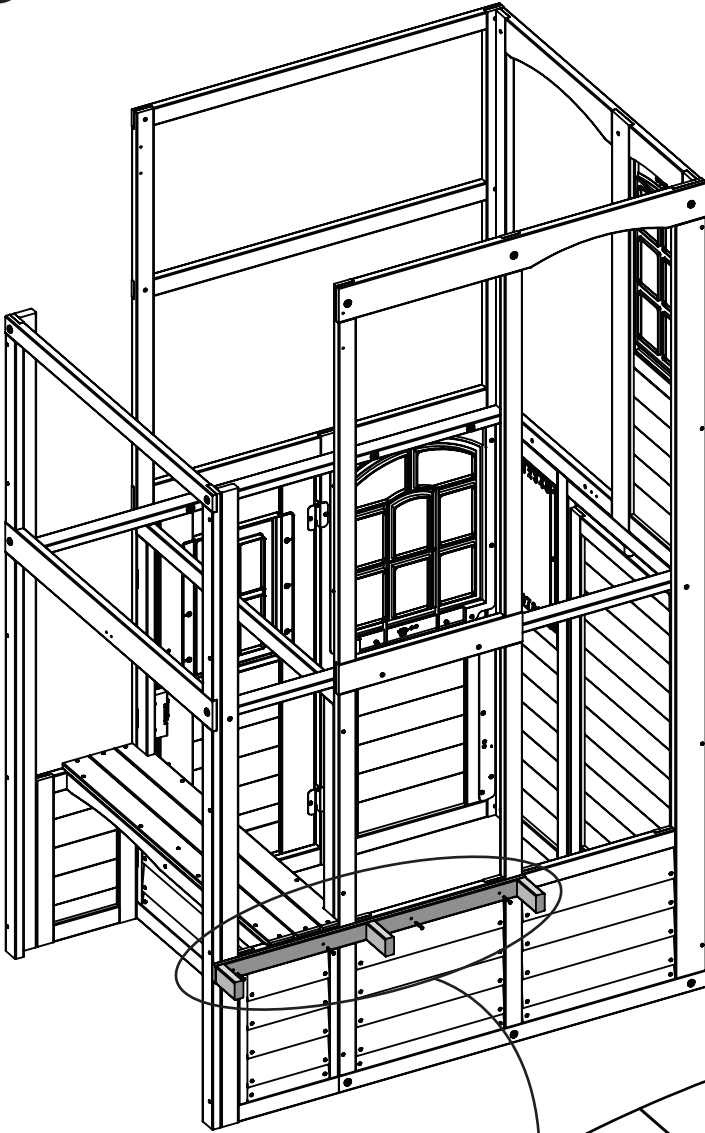


Pièces en bois

- 1 x 11113 15.9 x 50.8 x 900 mm (5/8" x 2" x 35 7/16")
- 3 x 11114 25.4 x 50.8 x 95 mm (1" x 2" x 3 47/64")

Quincaillerie

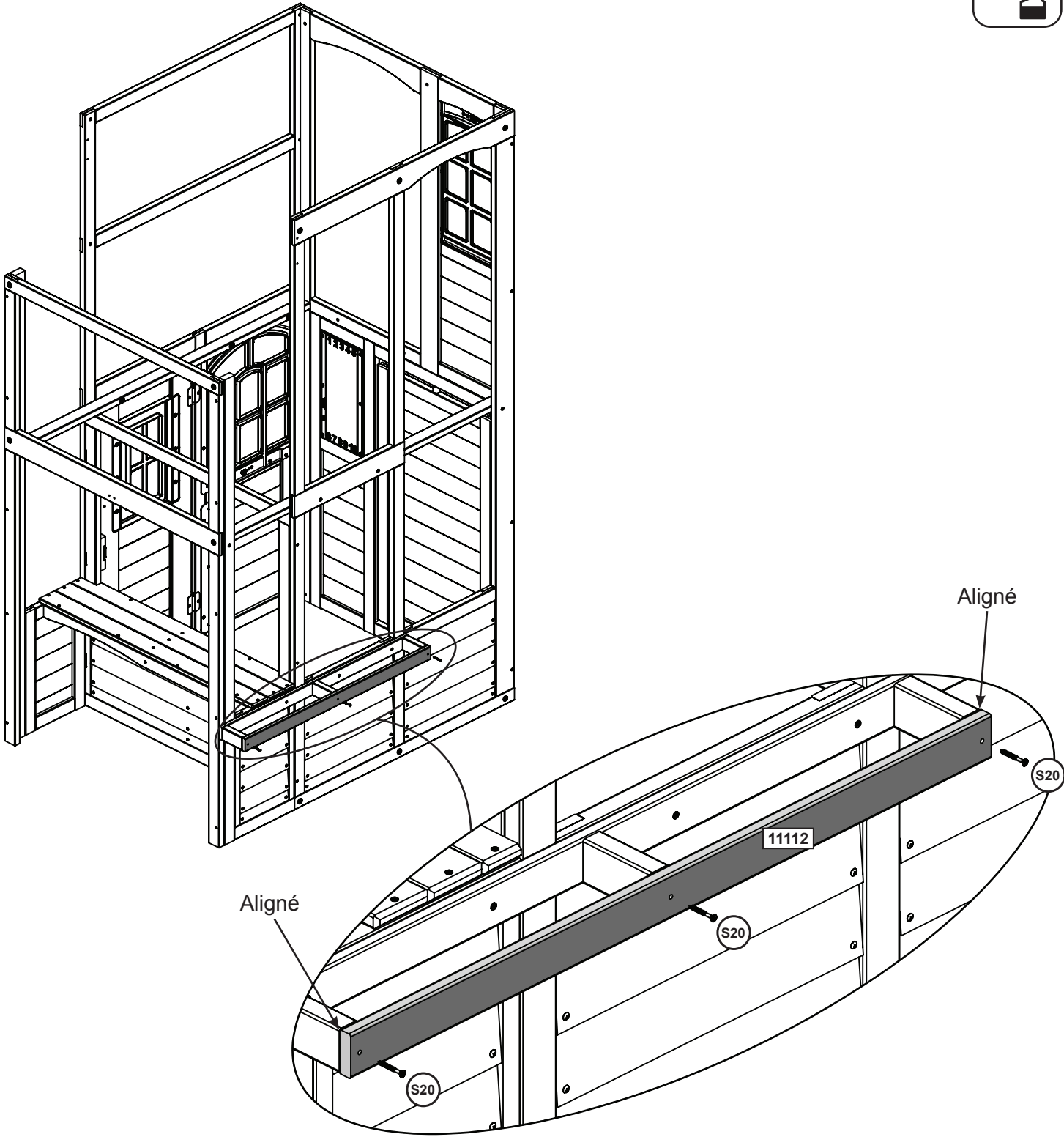
- 3 x S20 #8 x 34.9mm (#8 x 1-3/8")



Quincaillerie

4 x  #8 x 34.9mm (#8 x 1-3/8")





Pièces en bois

1 x 11112 15.9 x 50.8 x 900 mm (5/8" x 2" x 35 7/16")

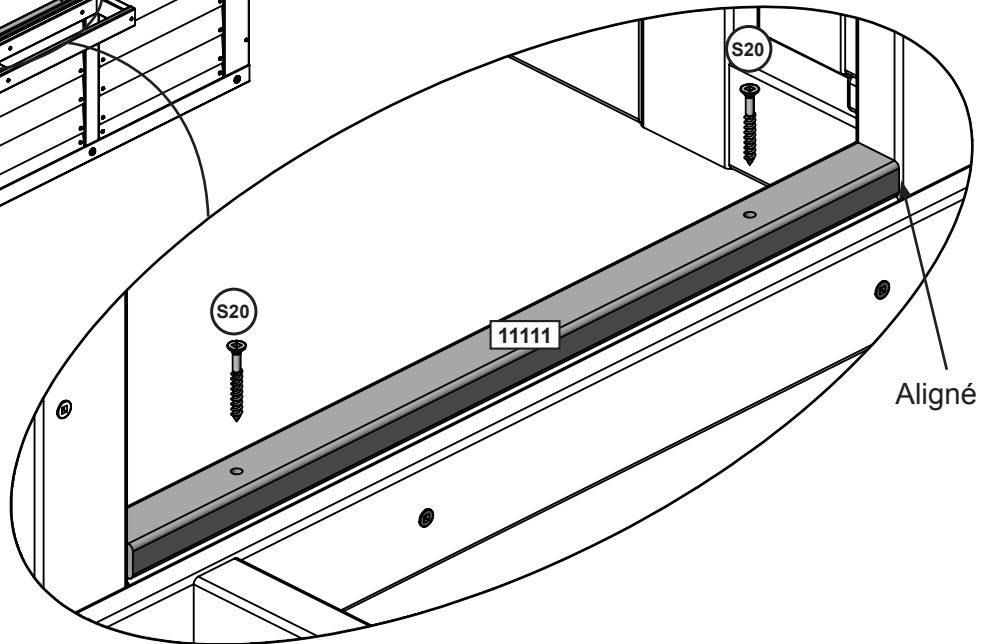
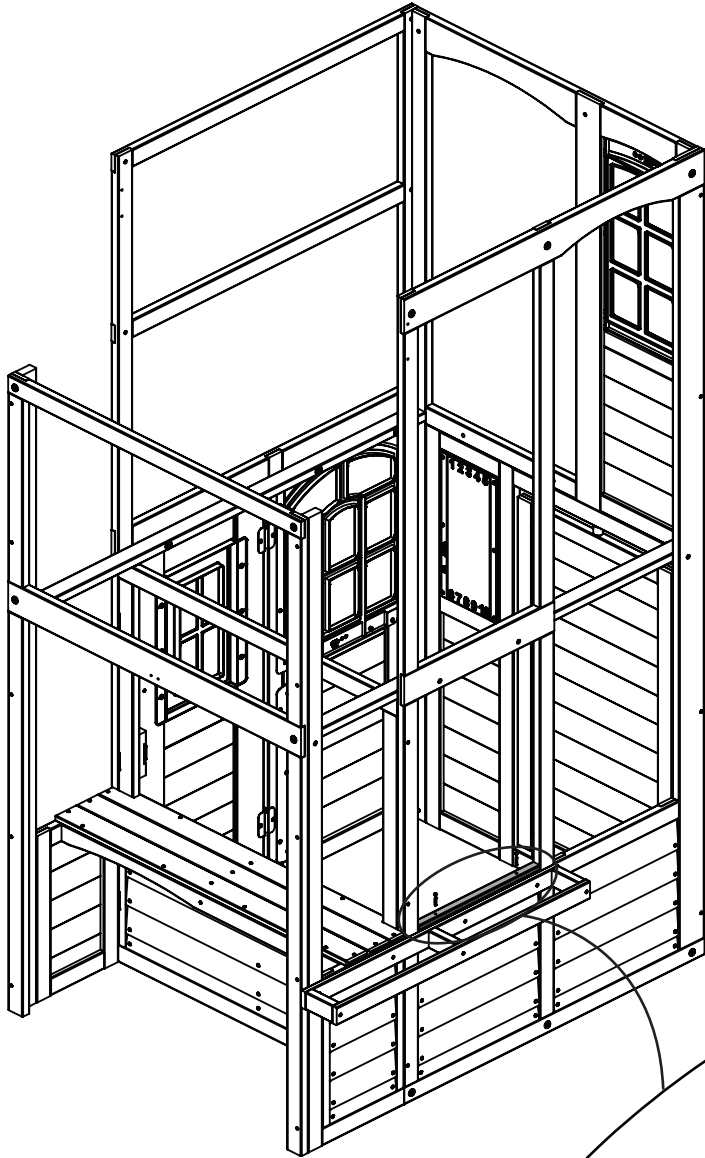
Quincaillerie

3 x S20 #8 x 34.9mm (#8 x 1-3/8")



parts.kidkraft.com

customerservice@kidkraft.com
1.800.933.0771
972.385.0100



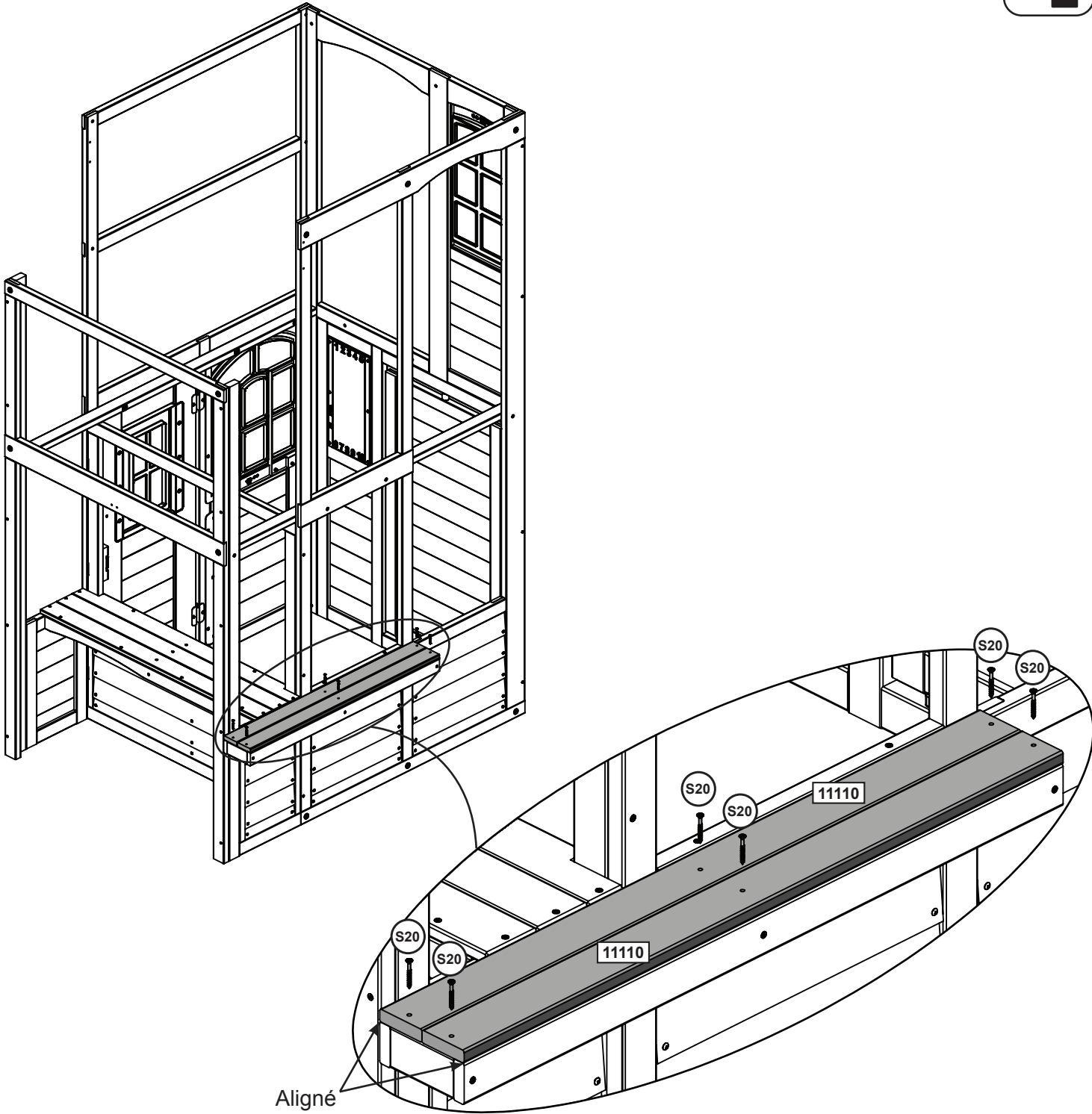
Pièces en bois

1 x **11111** 15.9 x 25.4 x 430 mm (5/8" x 1" x 16 59/64")

Quincaillerie

2 x **S20** #8 x 34.9mm (#8 x 1-3/8")



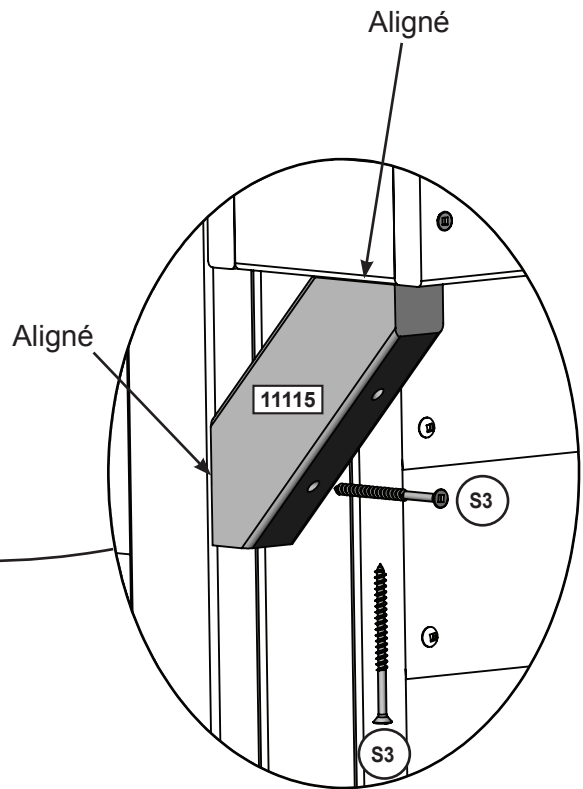
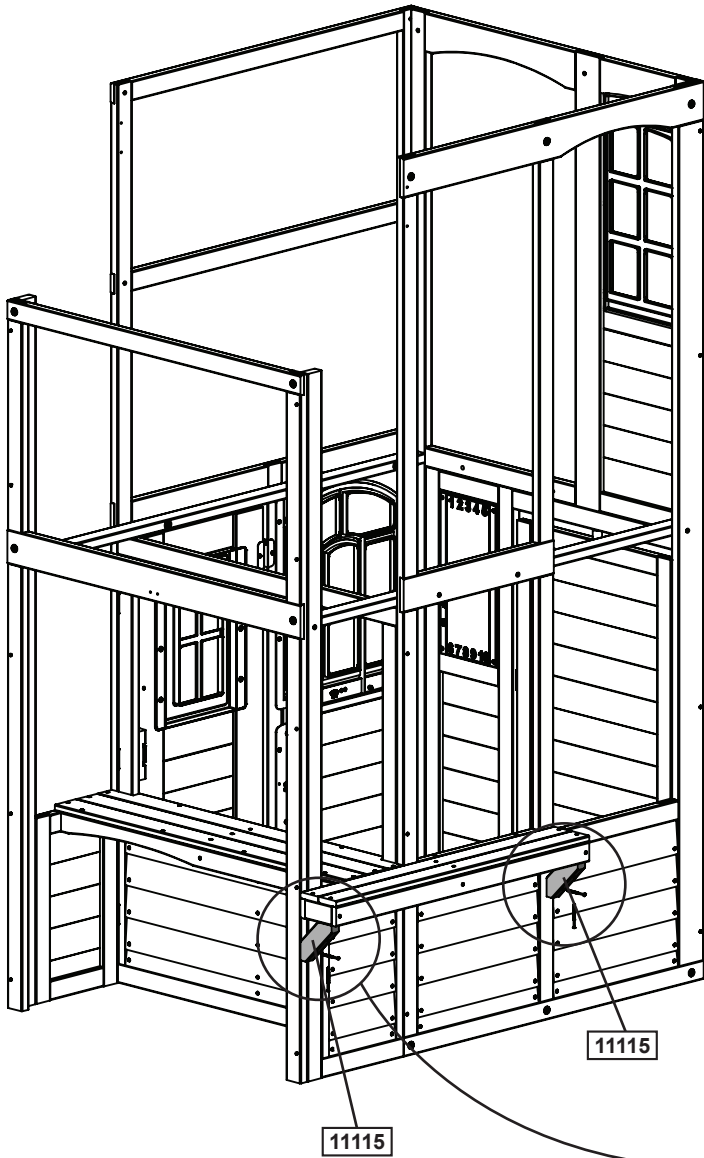


Pièces en bois

2 x **11110** 15.9 x 63.5 x 900 mm (5/8" x 2 1/2" x 35 7/16")

Quincaillerie

6 x **S20** #8 x 34.9mm (#8 x 1-3/8")



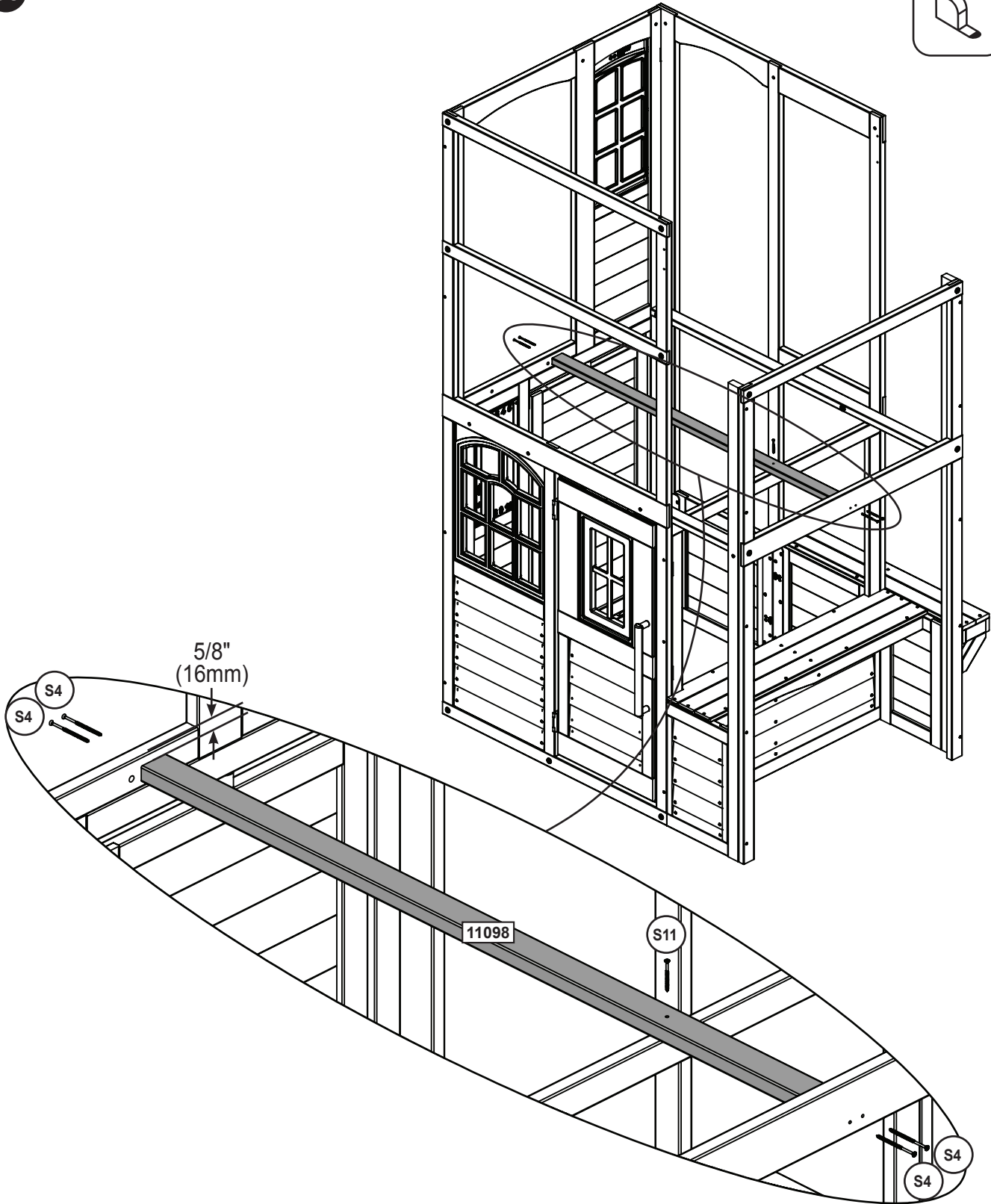
Pièces en bois

2 x **11115** 25.4 x 50.8 x 157 mm (1" x 2" x 6 3/16")

Quincaillerie

4 x **S3** #8 x 63.5mm (#8 x 2-1/2")





Pièces en bois

1 x **11098** 25.4 x 50.8 x 1382.6 mm (1" x 2" x 54 7/16")

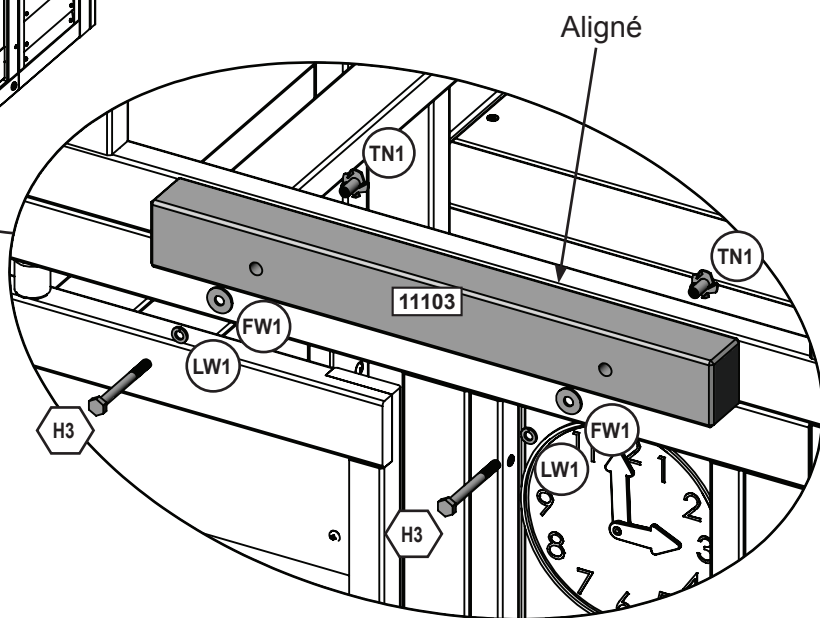
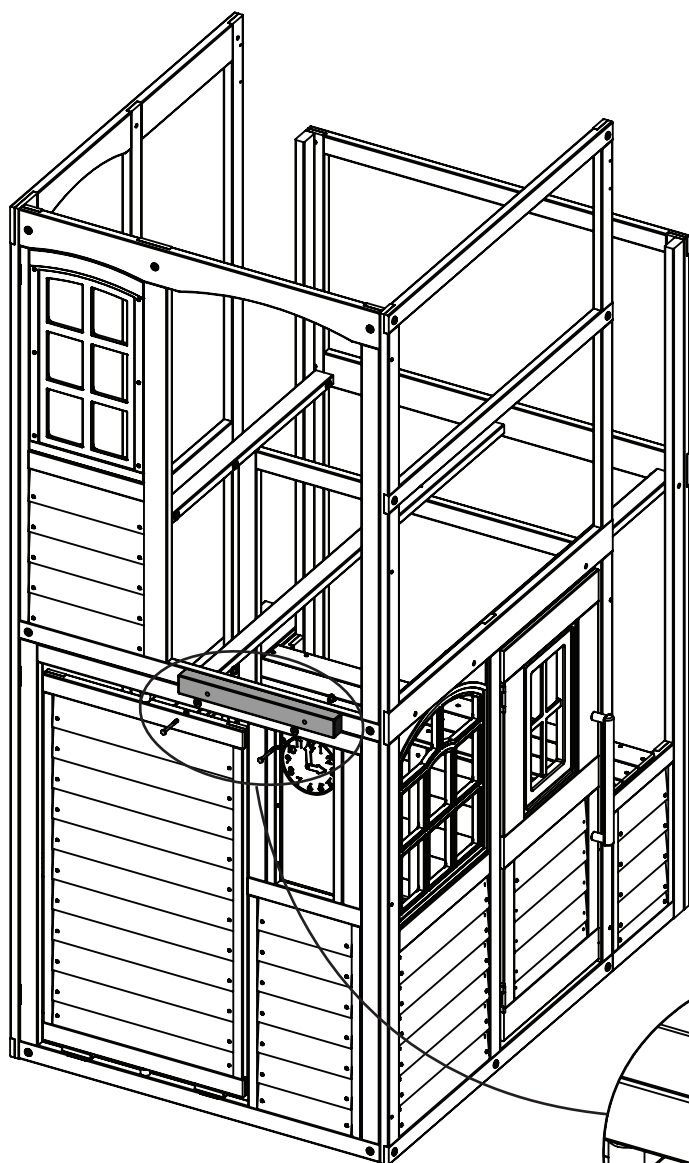
Quincaillerie

1 x **S11** #8 x 50.8mm (#8 x 2")

4 x **S4** #8 x 76.2mm (#8 x 3")



Commencez par assembler les écrous encastrés avec un marteau !

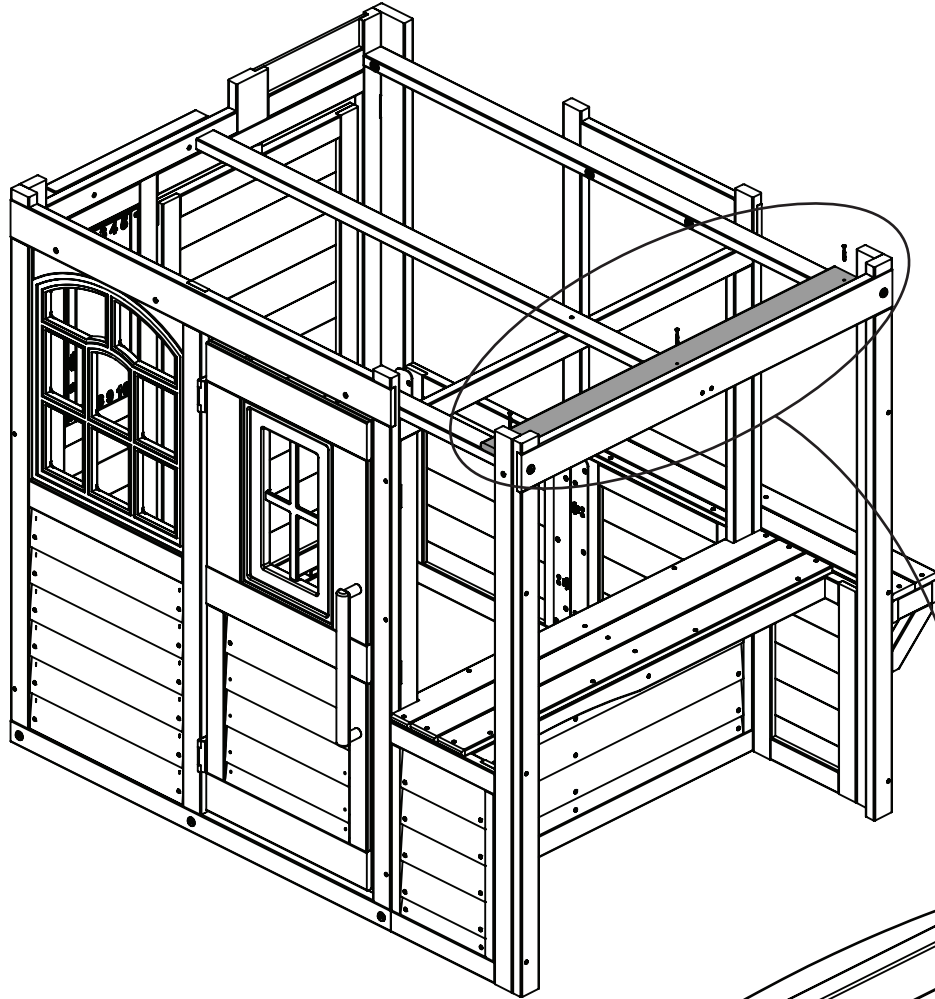


Pièces en bois

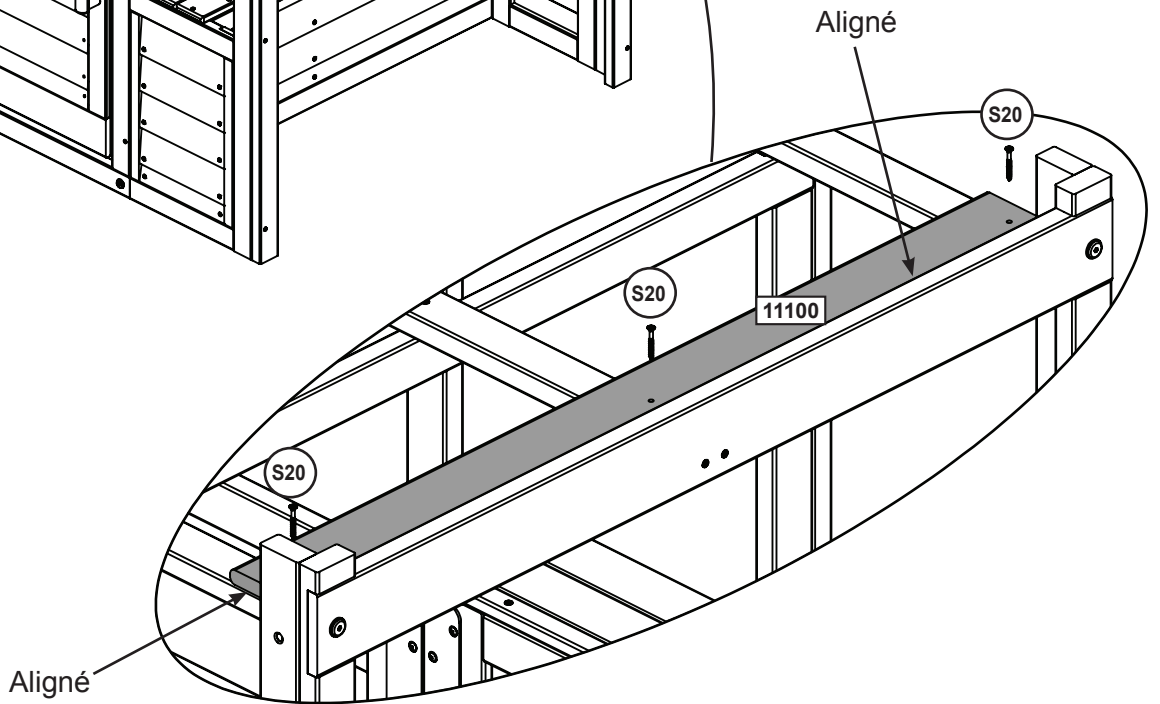
1 x **11103** 38.1 x 50.8 x 430 mm (1 1/2" x 2" x 16 59/64")

Quincaillerie

2 x **H3** 6.4mm x 63.5 mm (1/4 x 2-1/2") (FW1, LW1, TN1)



Remarque : structure partiellement représentée pour plus de clarté.



Pièces en bois

1 x 11100 15.9 x 114.3 x 988.6 mm (5/8" x 4 1/2" x 38 59/64")

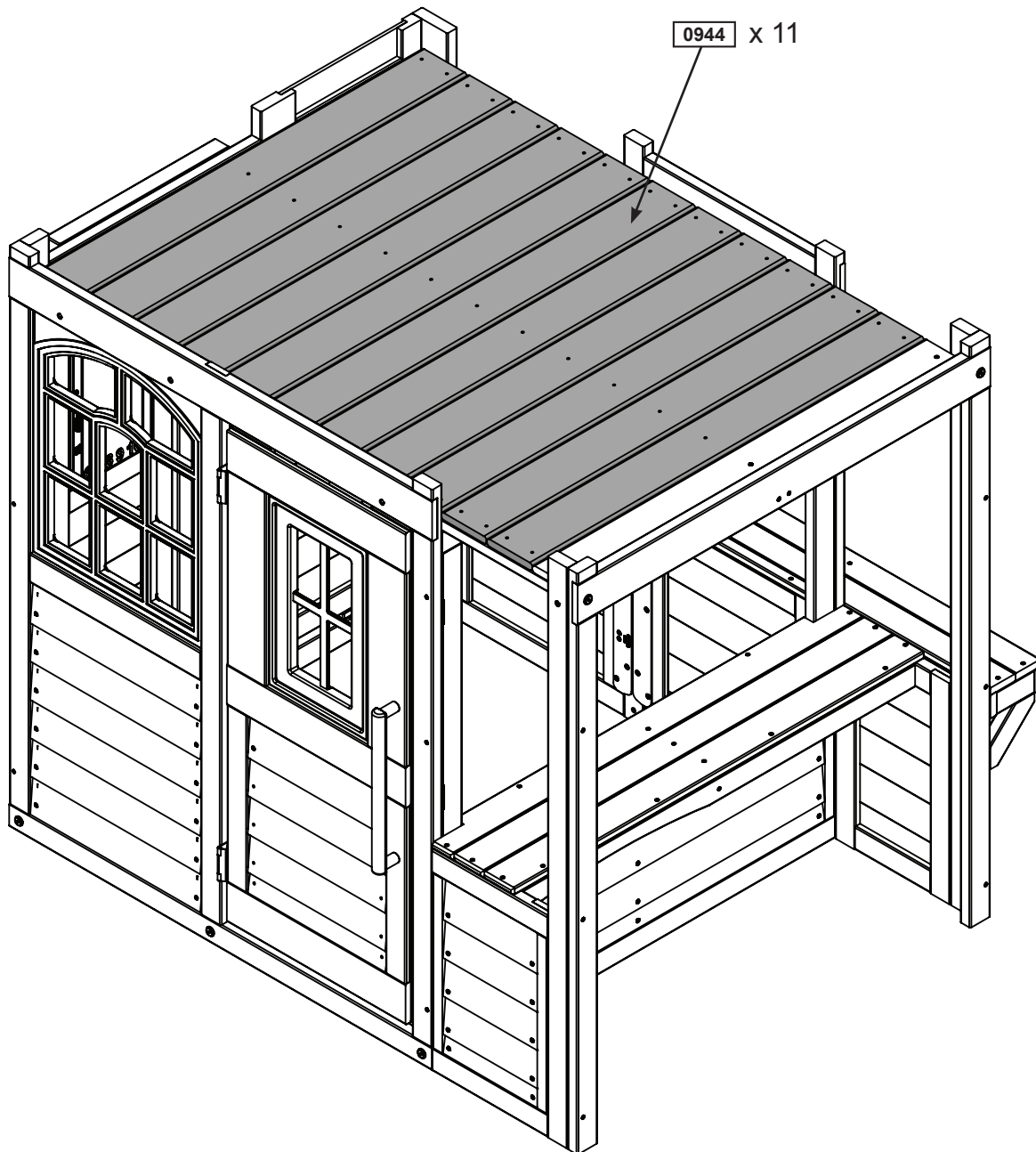
Quincaillerie

3 x S20 #8 x 35mm (#8 x 1-3/8")

39

Remarque : structure partiellement représentée pour plus de clarté.

Espacer uniformément les planches



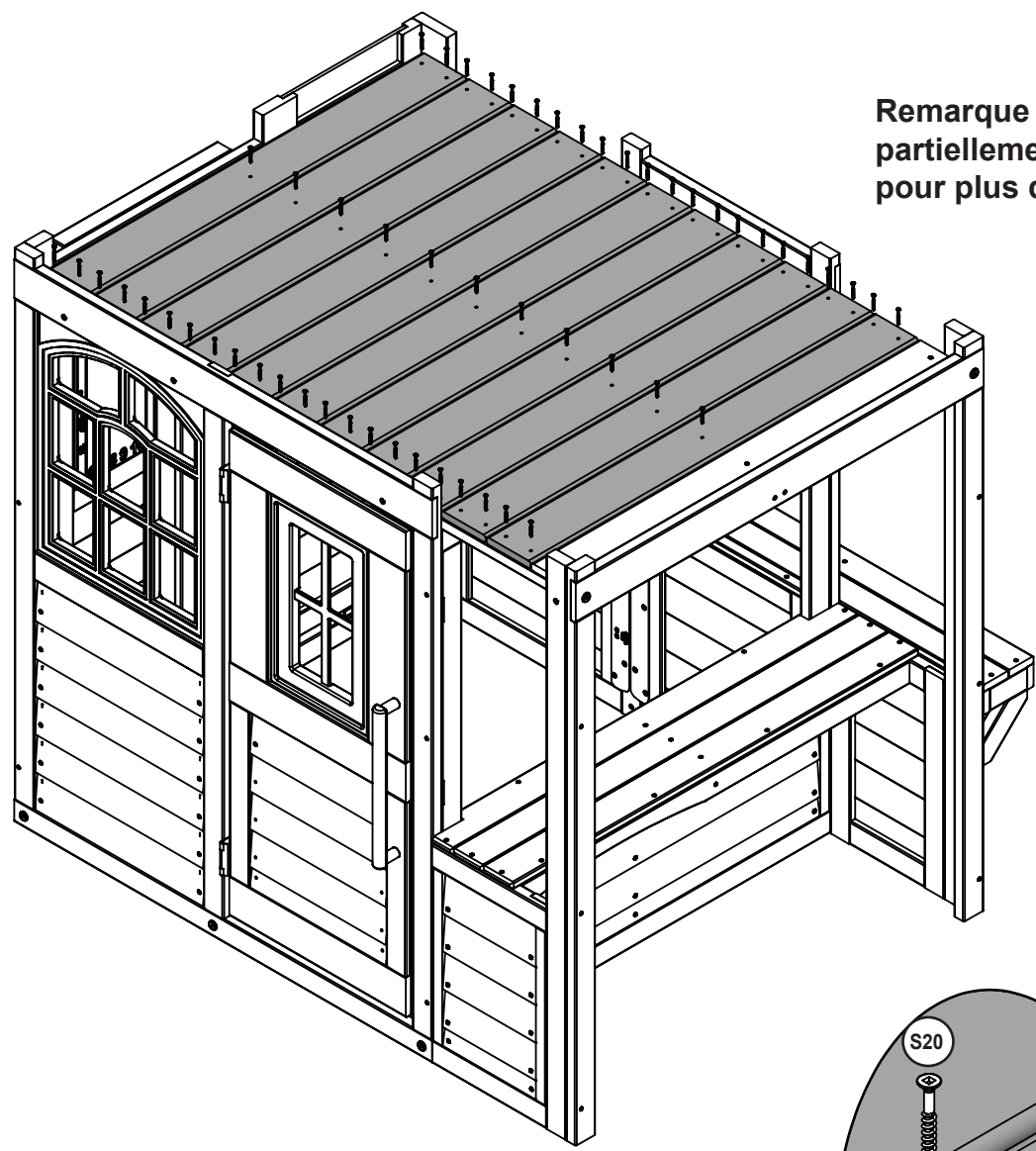
Pièces en bois

11 x 0944 15.9 x 114.3 x 988.6 mm (5/8" x 4 1/2" x 38 59/64")

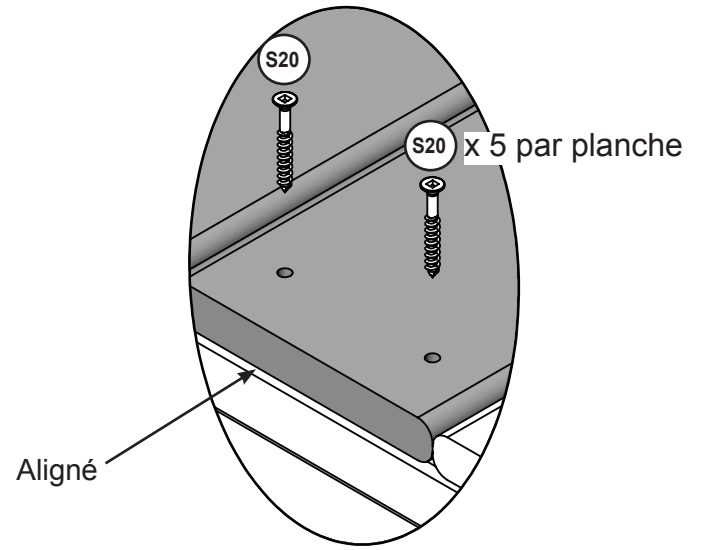
europecustomerservice@kidkraft.com
+31 20 305 8620
M-F from 09:00 to 17:30 (GMT+1)

parts.kidkraft.eu





Remarque : structure partiellement représentée pour plus de clarté.



Quincaillerie

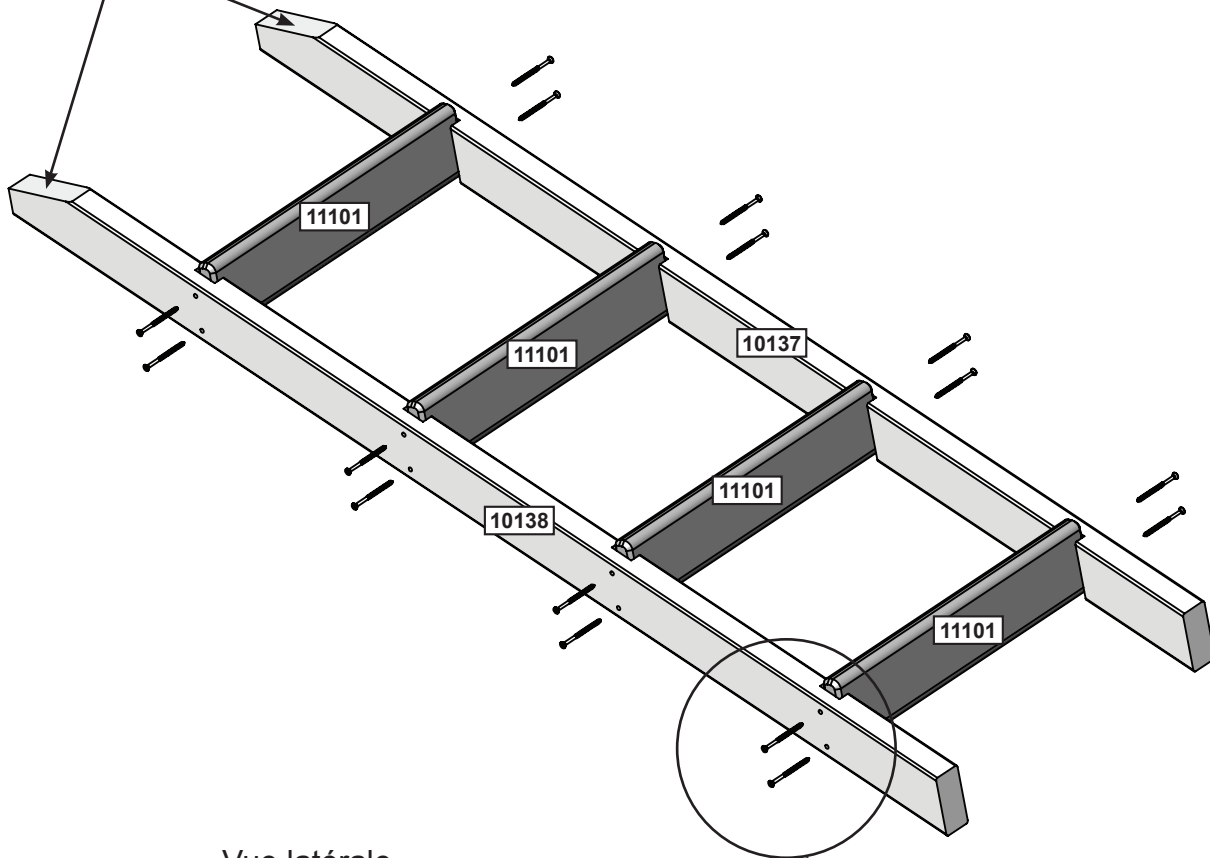
55 x  #8 x 35mm (#8 x 1-3/8")

41

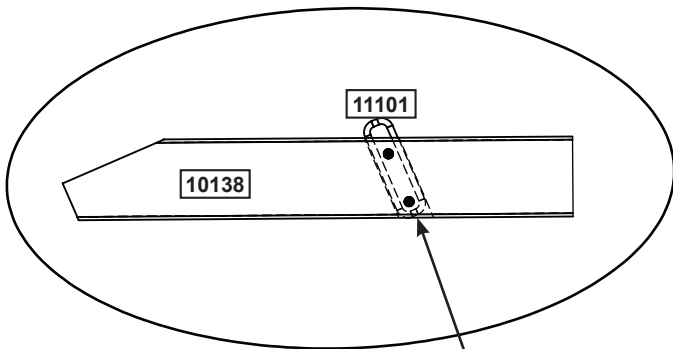
Noter les coupes obliques



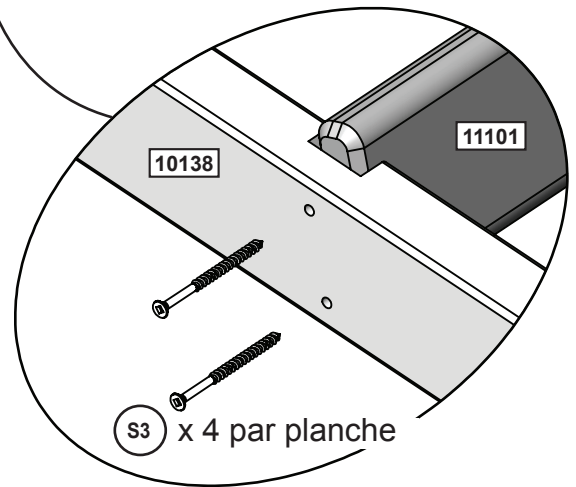
Pré-percer les trous à l'aide d'une mèche de 1/8" (3,2 mm).



Vue latérale



Aligné



S3 x 4 par planche

Pièces en bois

- 4 x 11101 23.8 x 82.6 x 403.3 mm (15/16" x 3 1/4" x 15 7/8")
- 1 x 10137 34.9 x 63.5 x 1323.1 mm (1 3/8" x 2 1/2" x 52 3/32")
- 1 x 10138 34.9 x 63.5 x 1323.1 mm (1 3/8" x 2 1/2" x 52 3/32")

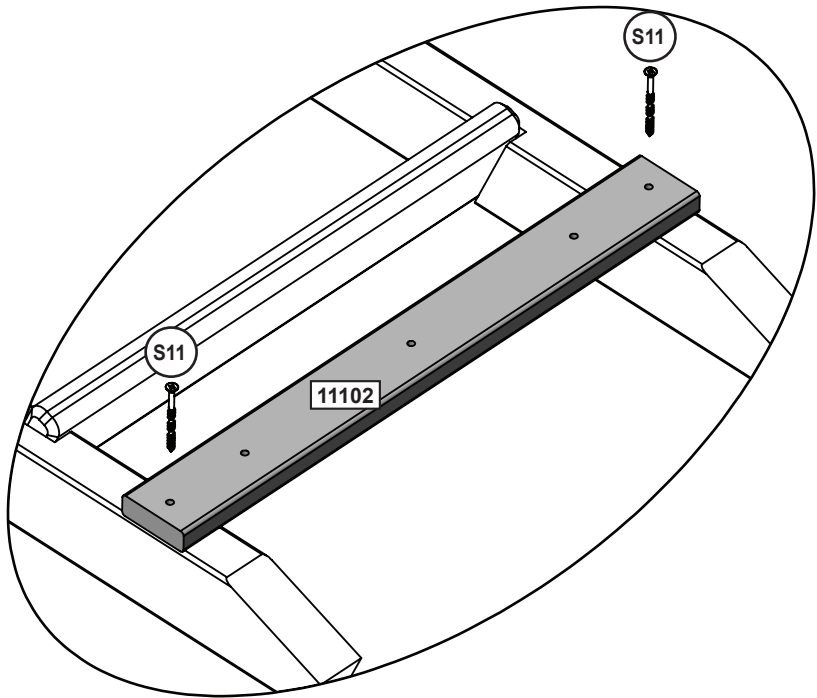
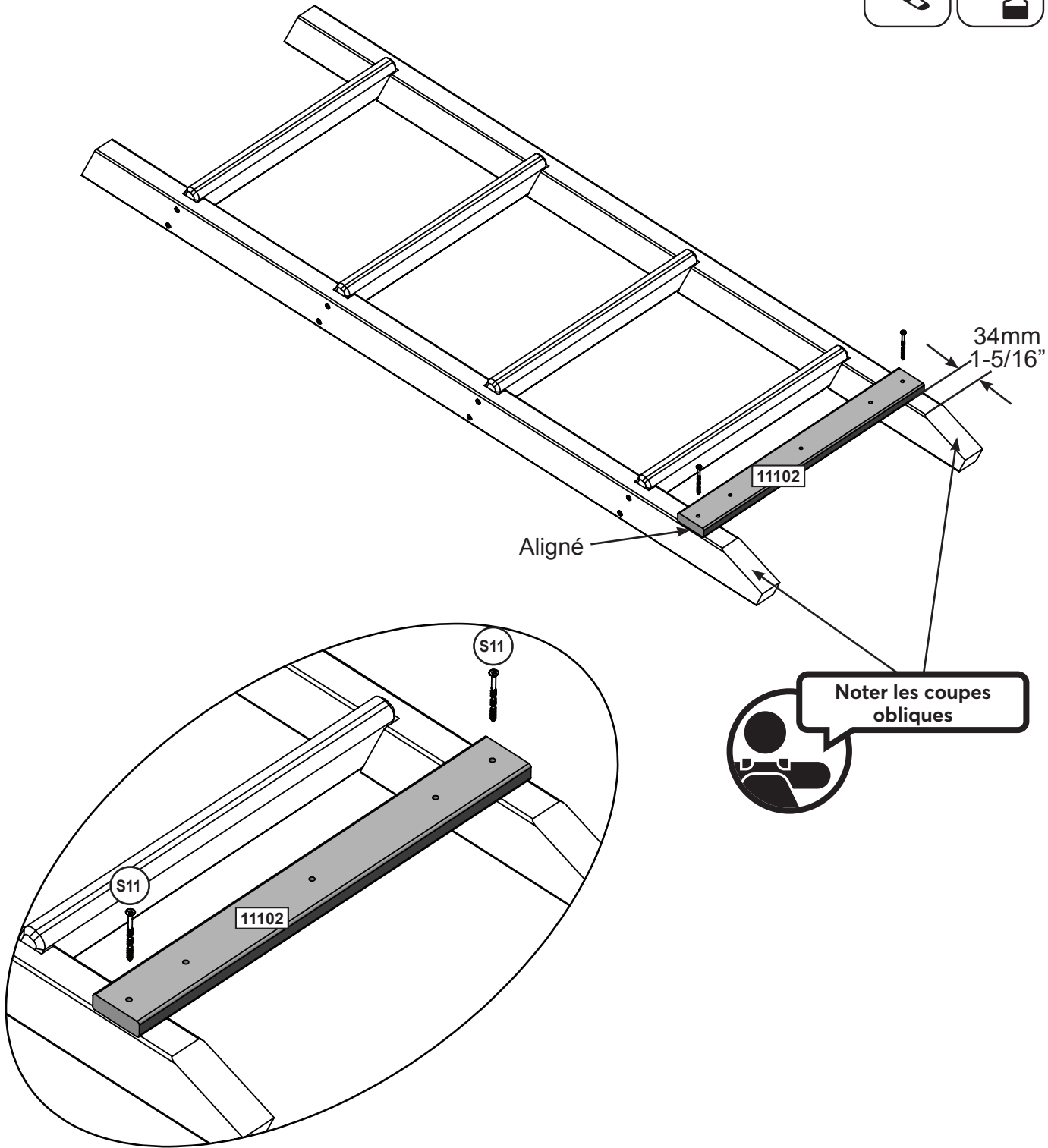
Quincaillerie

- 16 x S3 #8 x 63.5mm (#8 x 2-1/2")

europecustomerservice@kidkraft.com
 +31 20 305 8620
 M-F from 09:00 to 17:30 (GMT+1)

parts.kidkraft.eu





Pièces en bois

1 x 11102 15.9 x 50.8 x 441.5 mm (5/8" x 2" x 17 3/8")

Quincaillerie

2 x S11 #8 x 50.8mm (#8 x 2")

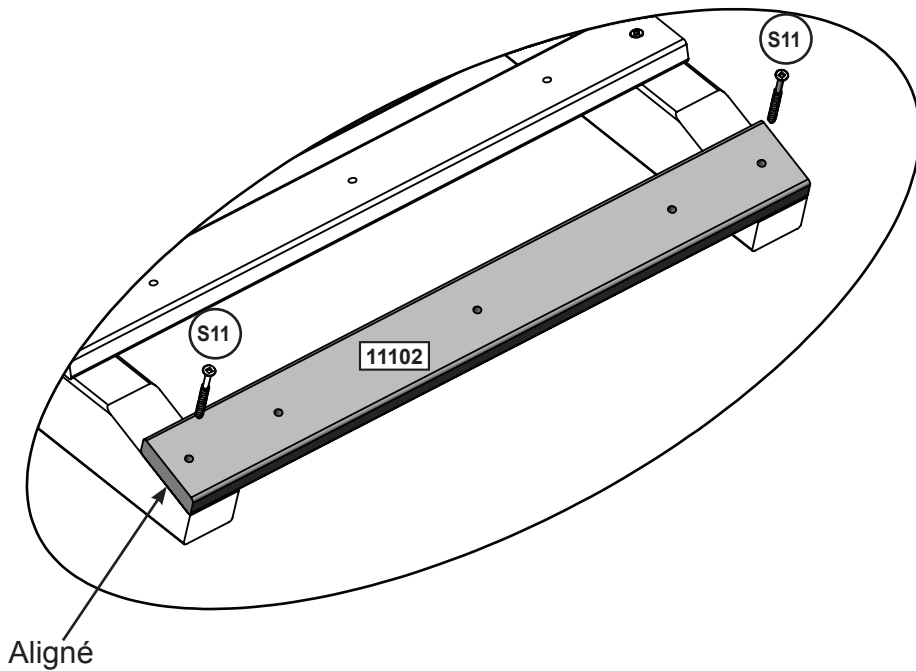
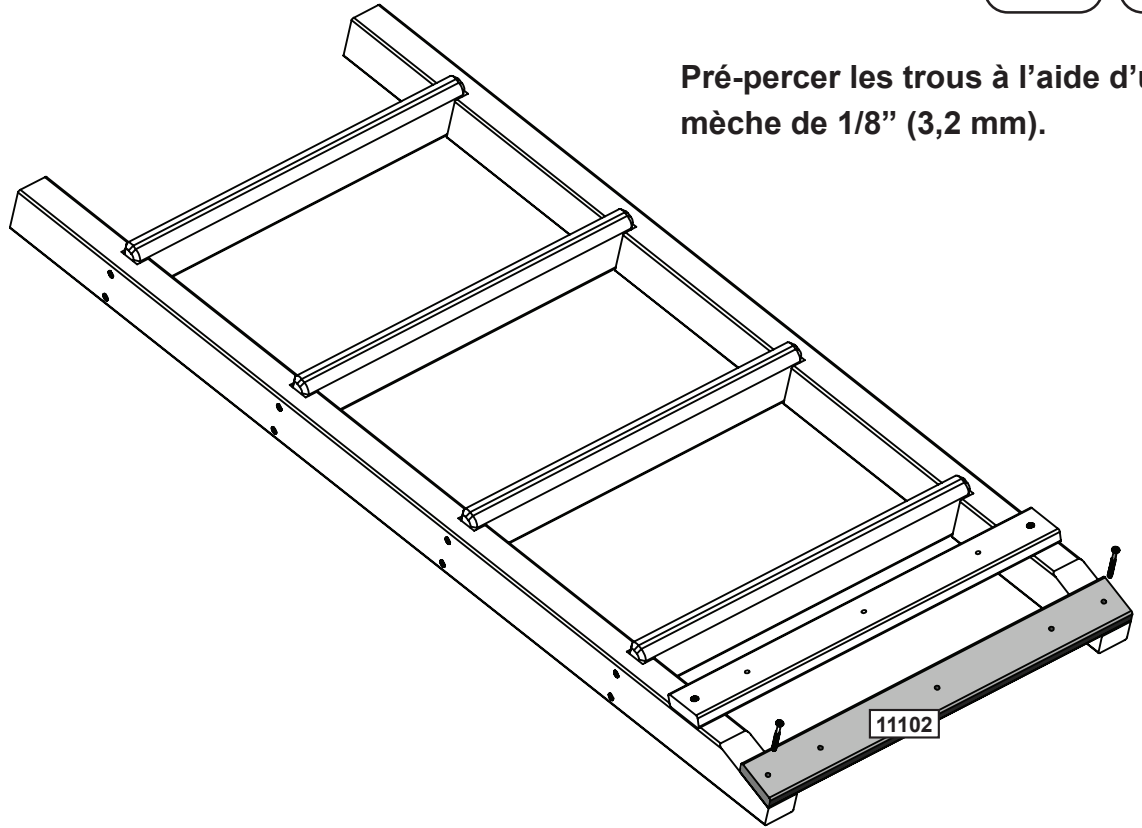


parts.kidkraft.com

customerservice@kidkraft.com
1.800.933.0771
972.385.0100



Pré-percer les trous à l'aide d'une mèche de 1/8" (3,2 mm).



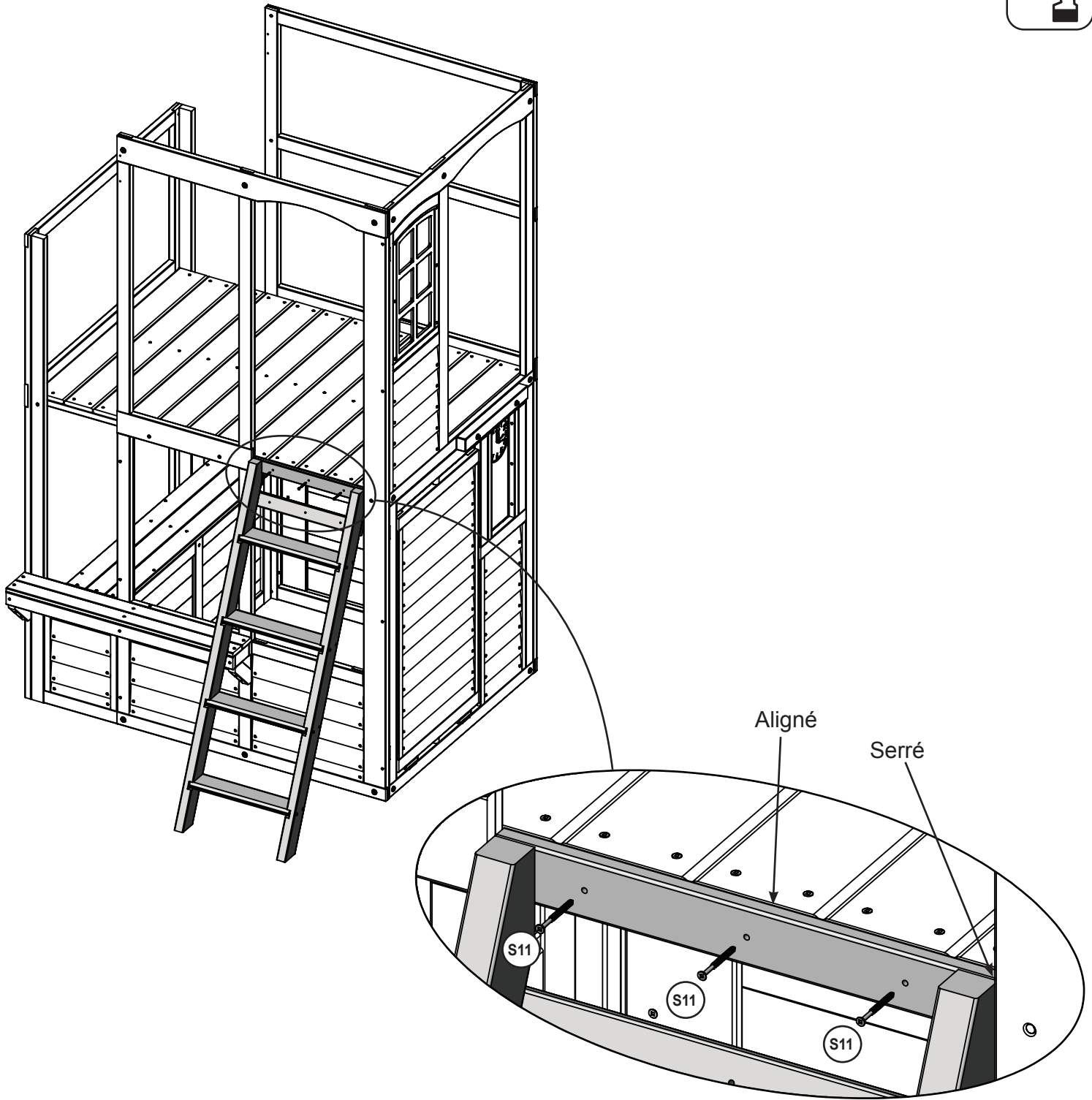
Pièces en bois

1 x **11102** 15.9 x 50.8 x 441.5 mm (5/8" x 2" x 17 3/8")

Quincaillerie

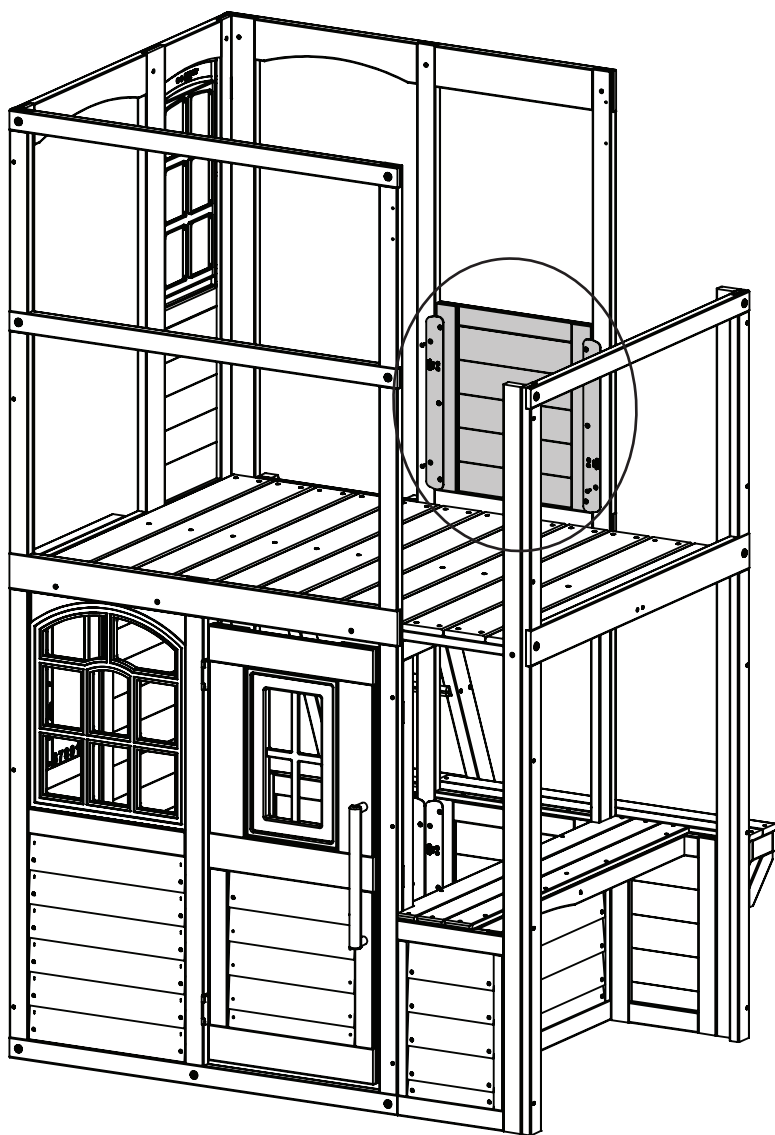
2 x **S11** #8 x 50.8mm (#8 x 2")



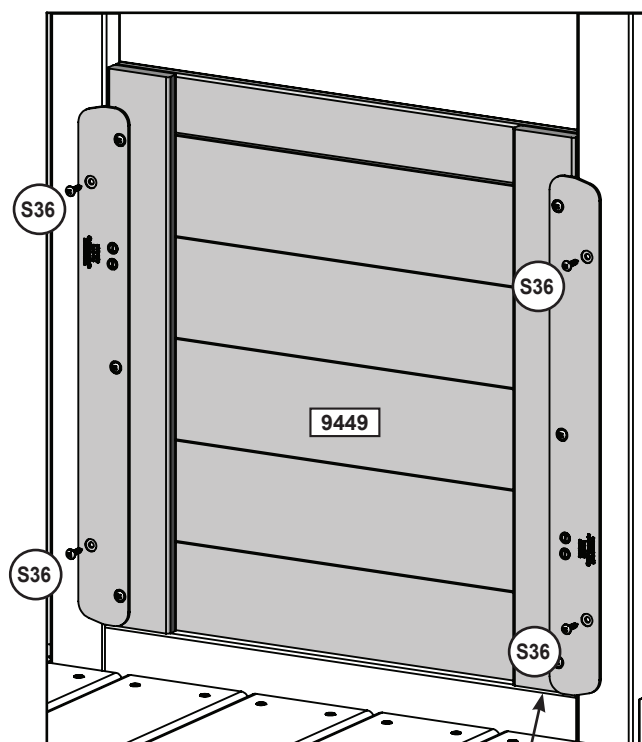


Quincaillerie

3 x **S11** #8 x 50.8mm (#8 x 2")



Vue intérieure



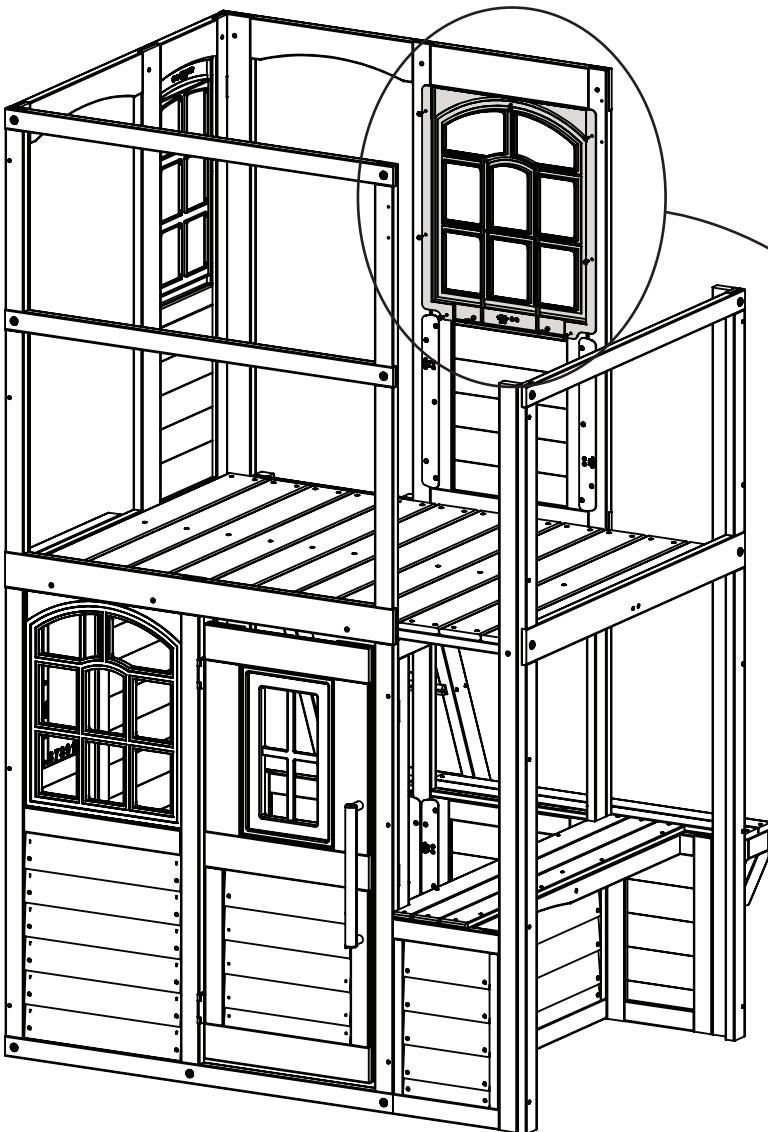
Aligné

Pièces en bois

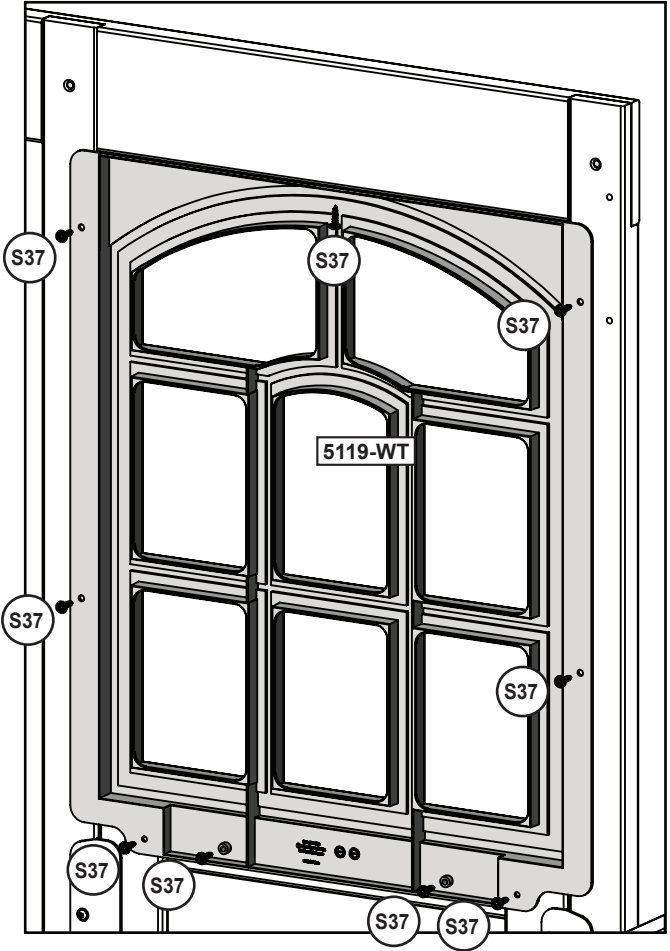
1 x 9449 29.4 x 477.5 x 457.2 mm (1 3/16" x 18 13/16" x 18")

Quincaillerie

4 x S36 #8 x 18mm (#8 x 11/16")



Vue intérieure



Quincaillerie

9 x (S37) #7 x 15.87mm (#7 x 5/8")

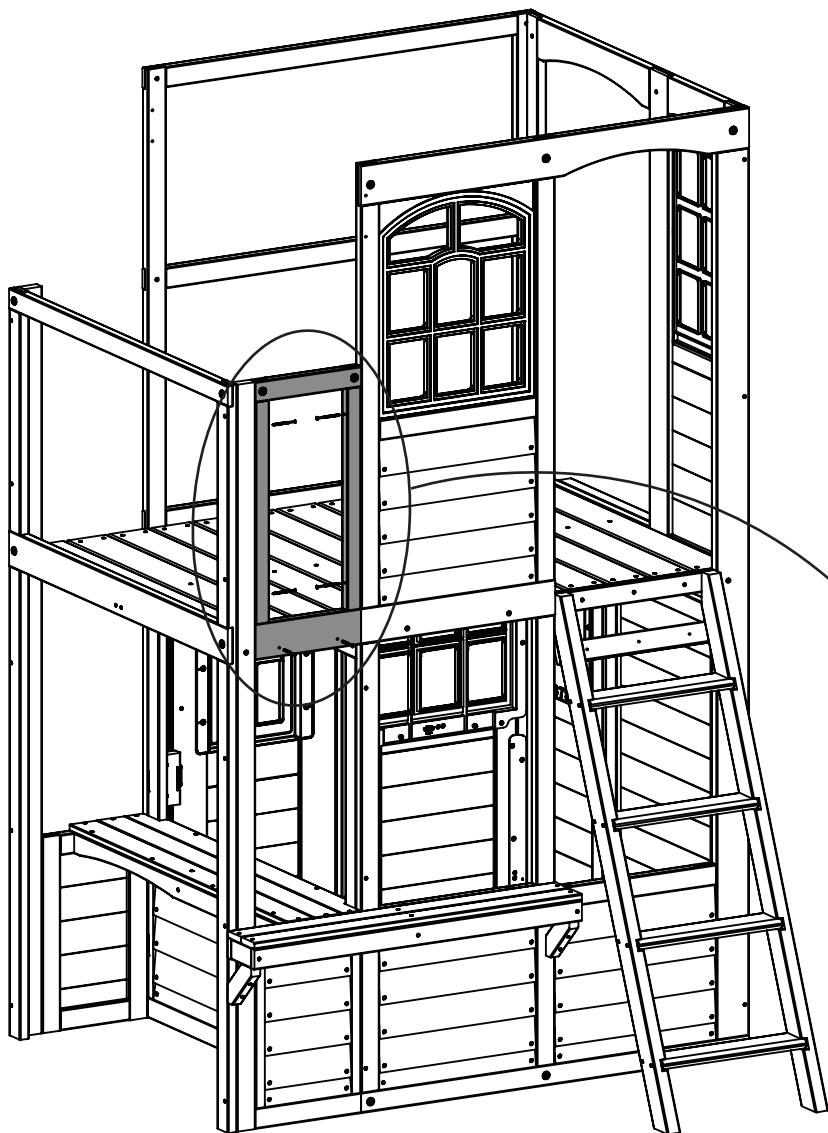
Autres pièces

1 x 5119-WT

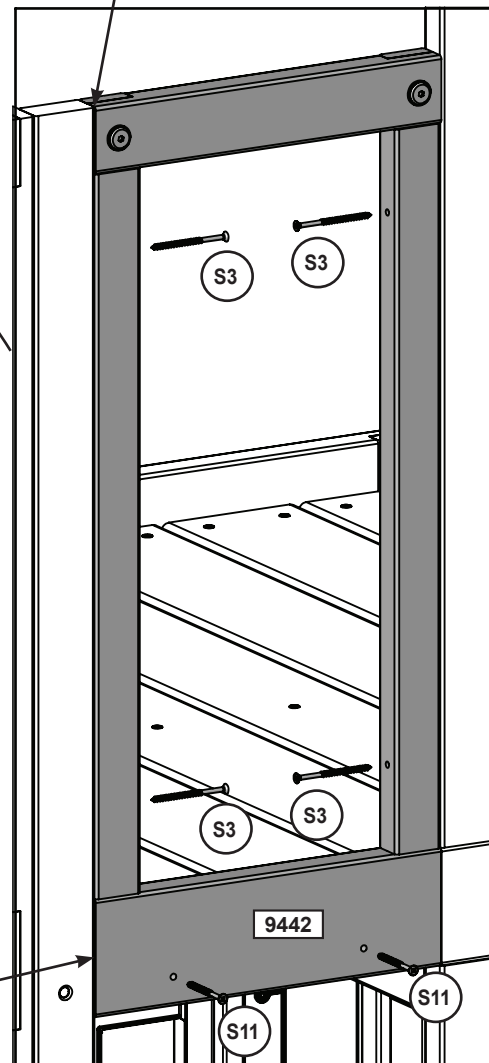


parts.kidkraft.com

customerservice@kidkraft.com
1.800.933.0771
972.385.0100

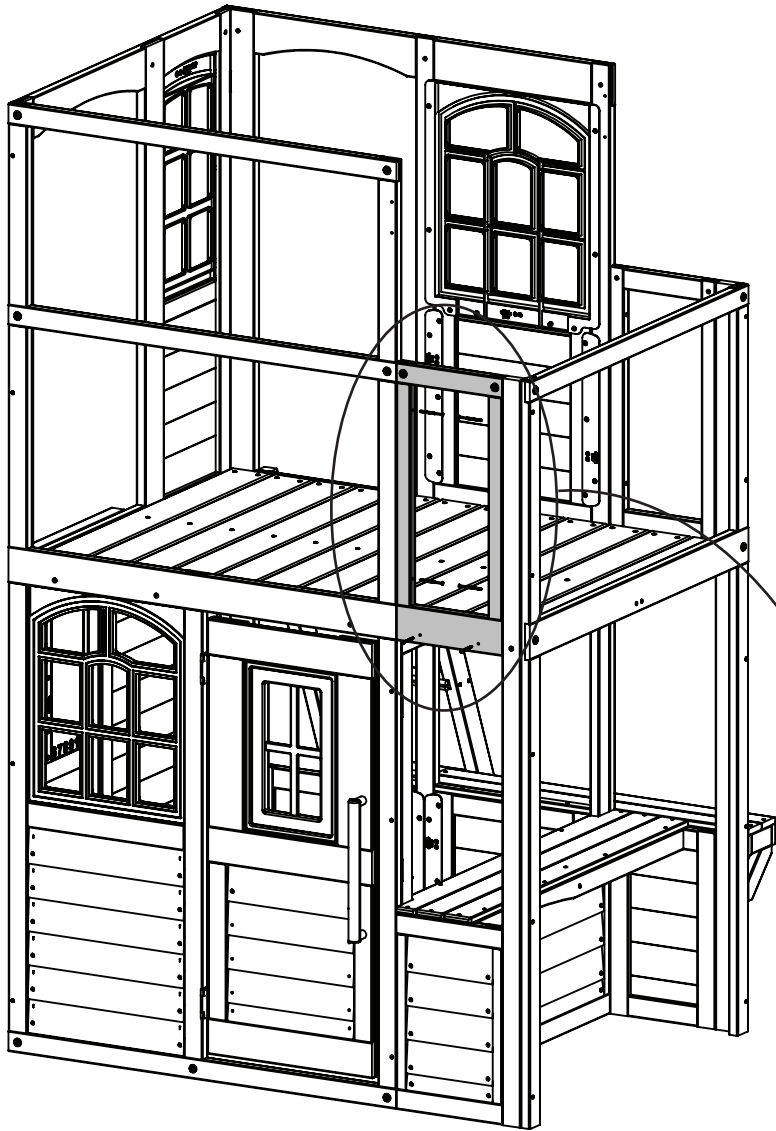


Aligné

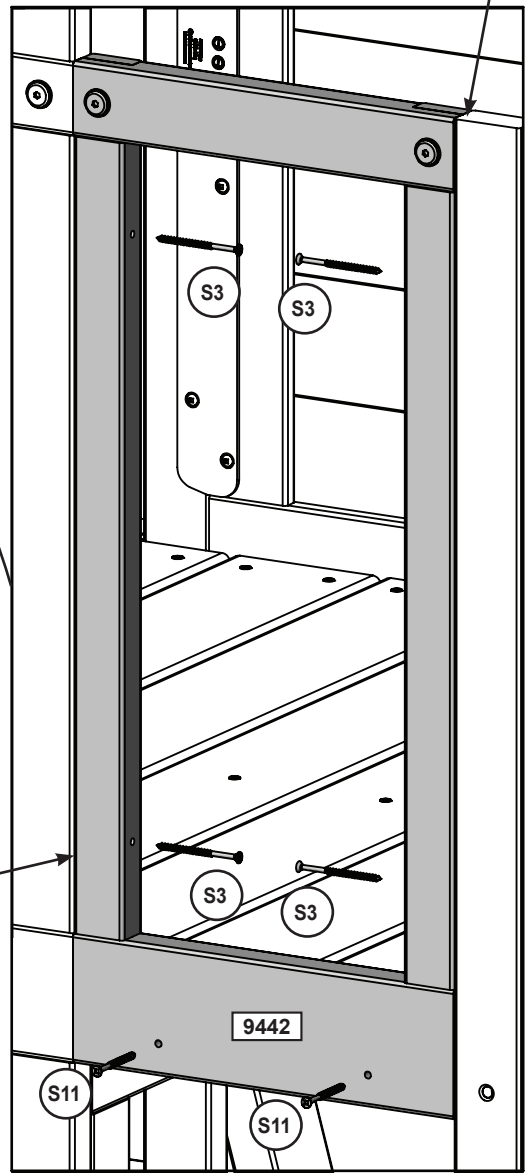


Aligné

Pièces en bois1 x **9442** 25.4 x 290.5 x 685.8 mm (1" x 11 7/16" x 27")**Quincaillerie**4 x **S3** #8 x 63.5mm (#8 x 2-1/2")2 x **S11** #8 x 50.8mm (#8 x 2")



Aligné



Aligné

Pièces en bois

1 x 9442 25.4 x 290.5 x 685.8 mm (1" x 11 7/16" x 27")

Quincaillerie

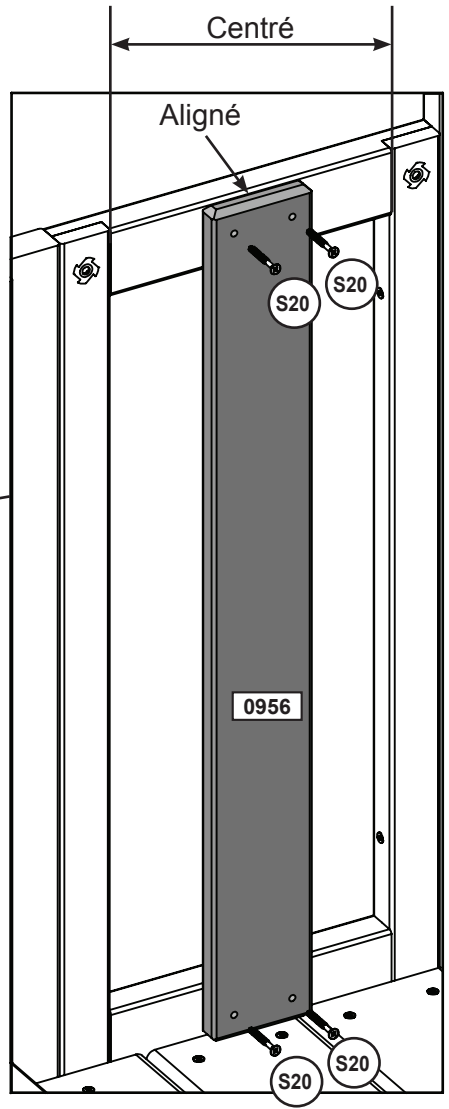
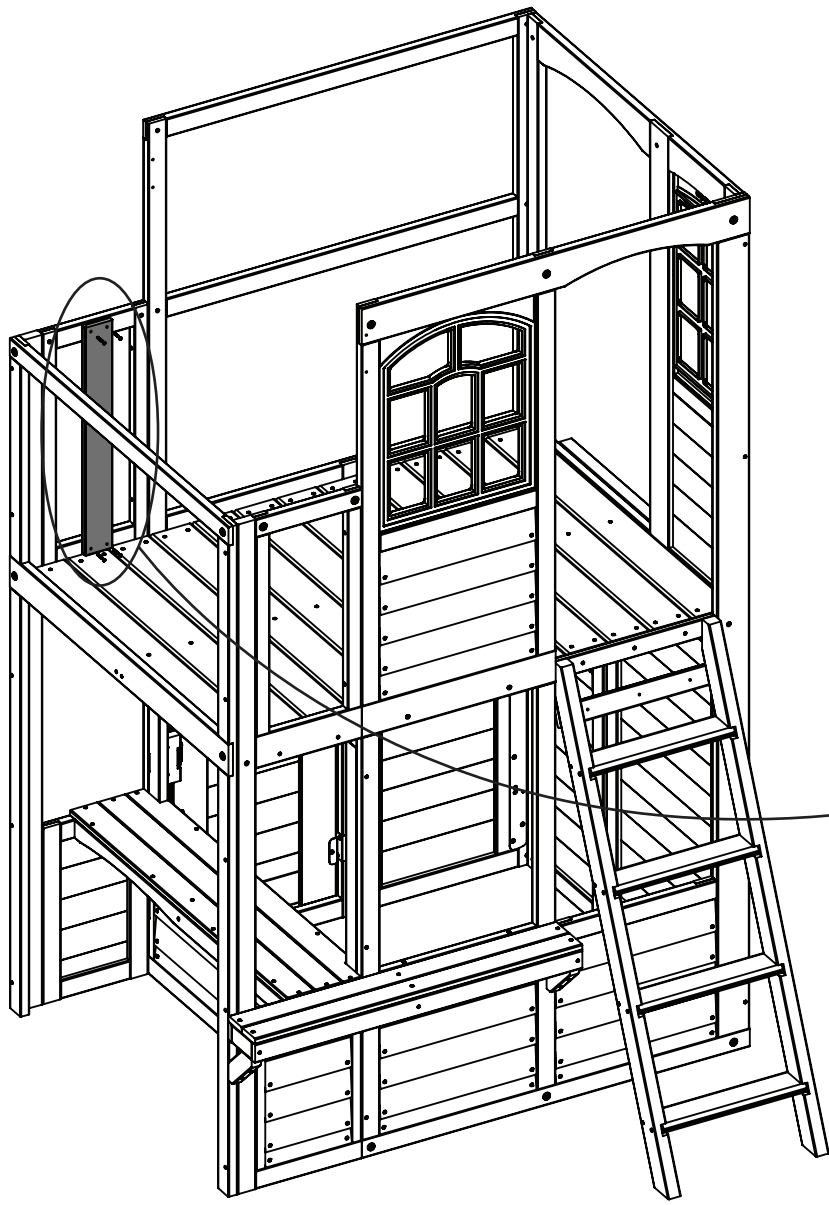
4 x S3 #8 x 63.5mm (#8 x 2-1/2")

2 x S11 #8 x 50.8mm (#8 x 2")



parts.kidkraft.com

customerservice@kidkraft.com
1.800.933.0771
972.385.0100



Pièces en bois

1 x **0956** 15.9 x 76.2 x 635 mm (5/8" x 3" x 25")

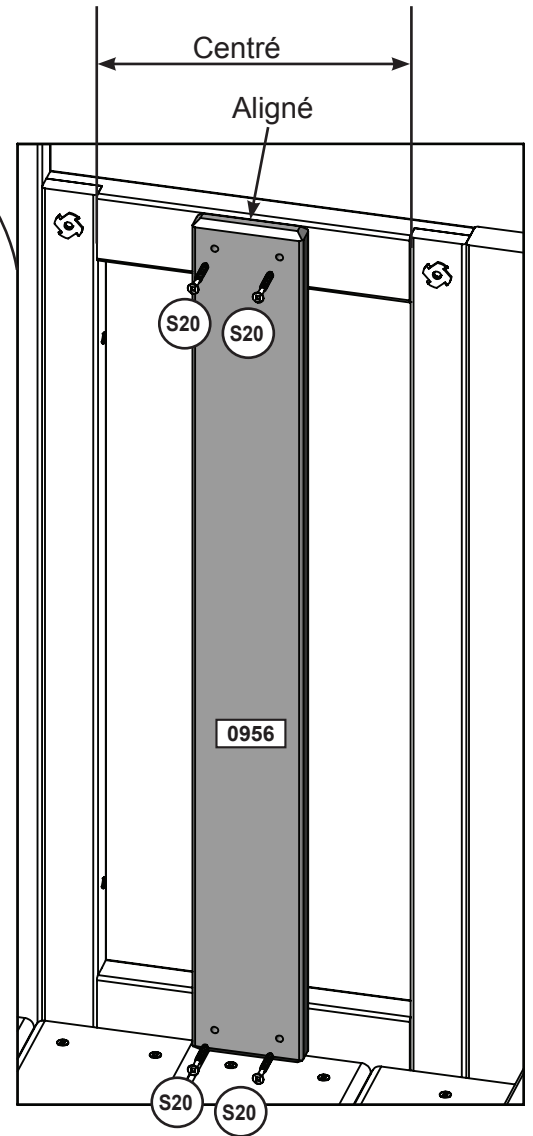
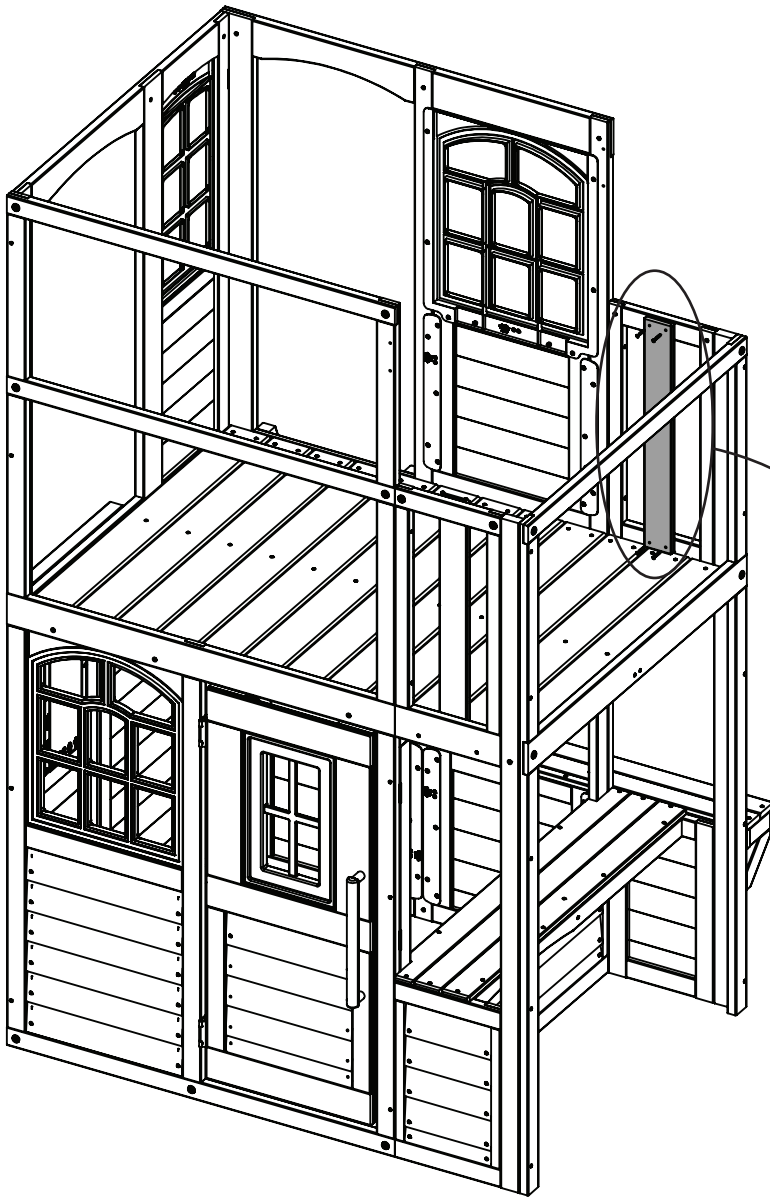
Quincaillerie

4 x **S20** #8 x 35mm (#8 x 1-3/8")

europecustomerservice@kidkraft.com
+31 20 305 8620
M-F from 09:00 to 17:30 (GMT+1)

parts.kidkraft.eu



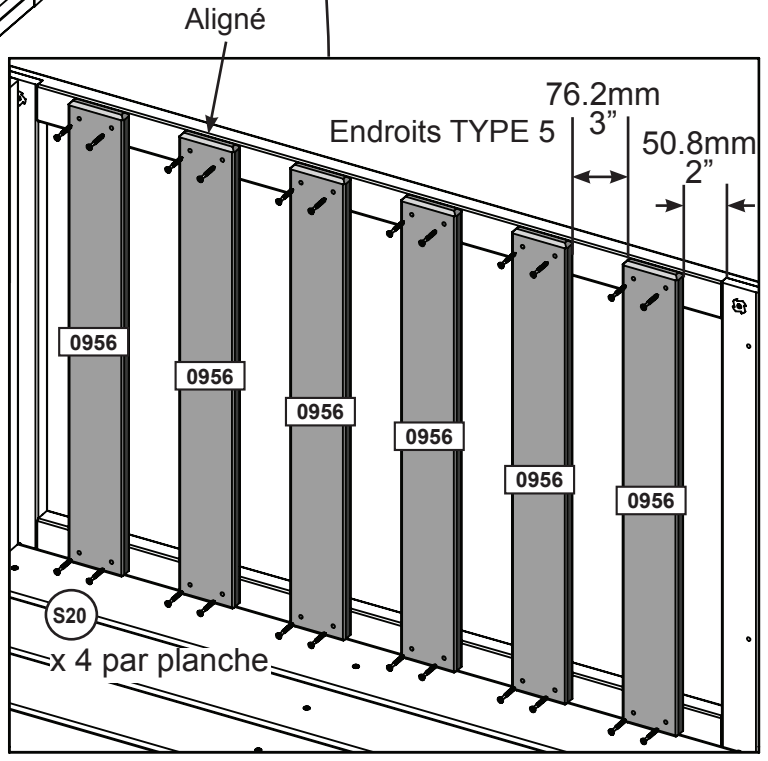
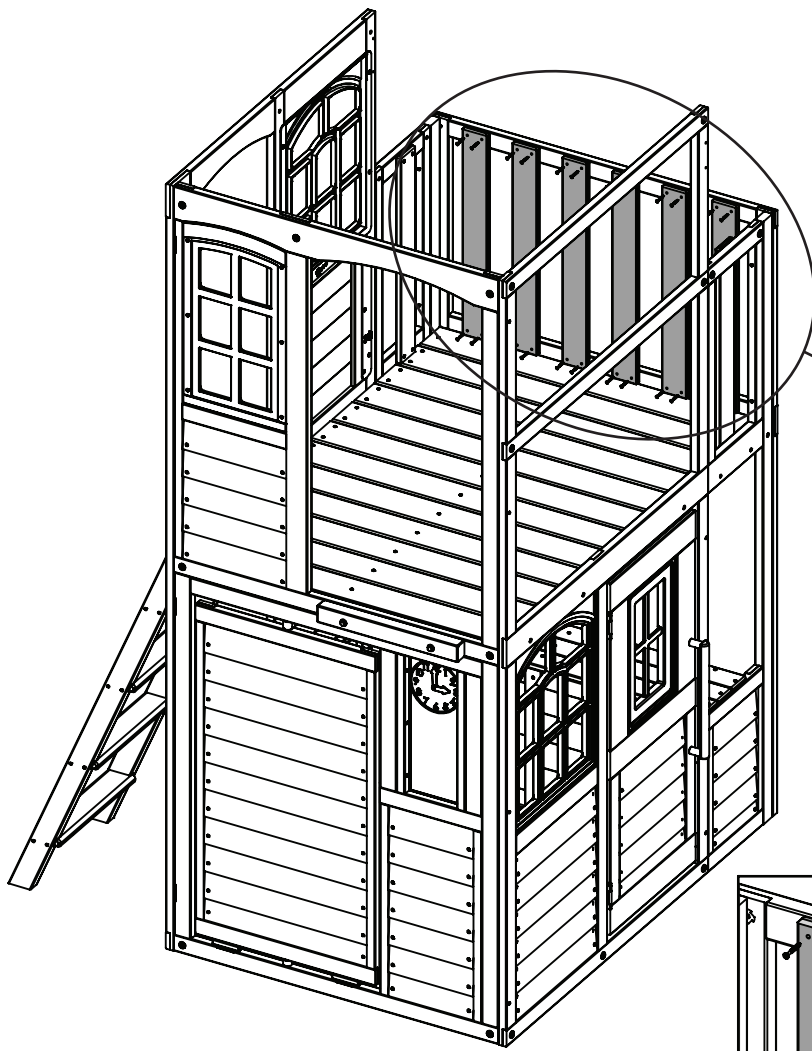


Pièces en bois

1 x **0956** 15.9 x 76.2 x 635 mm (5/8" x 3" x 25")

Quincaillerie

4 x **S20** #8 x 35mm (#8 x 1-3/8")



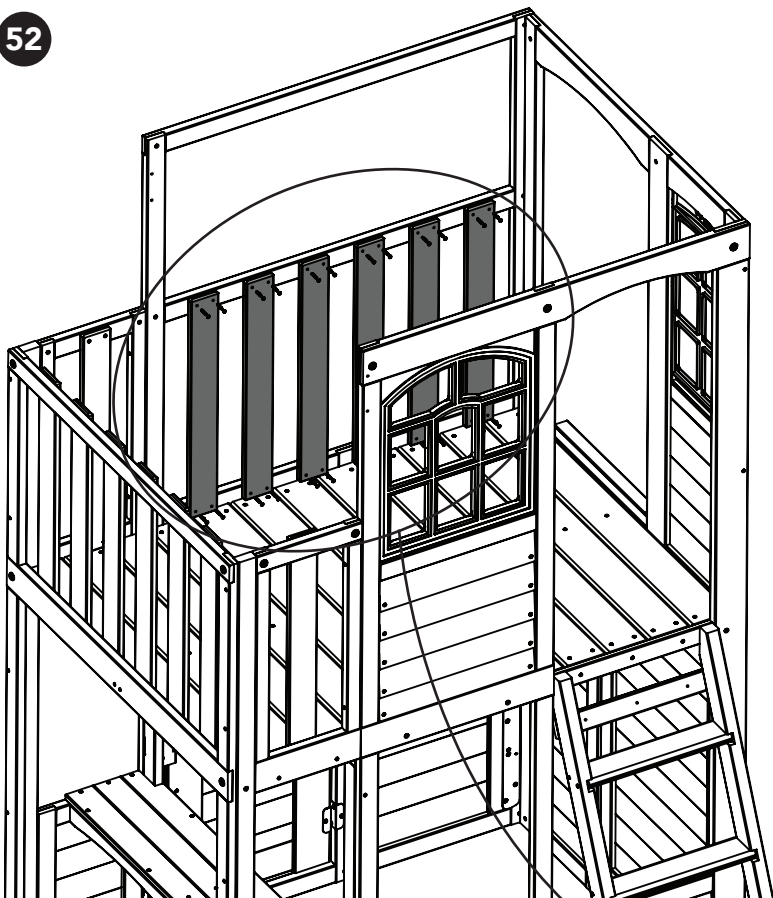
Pièces en bois

6 x 0956 15.9 x 76.2 x 635 mm (5/8" x 3" x 25")

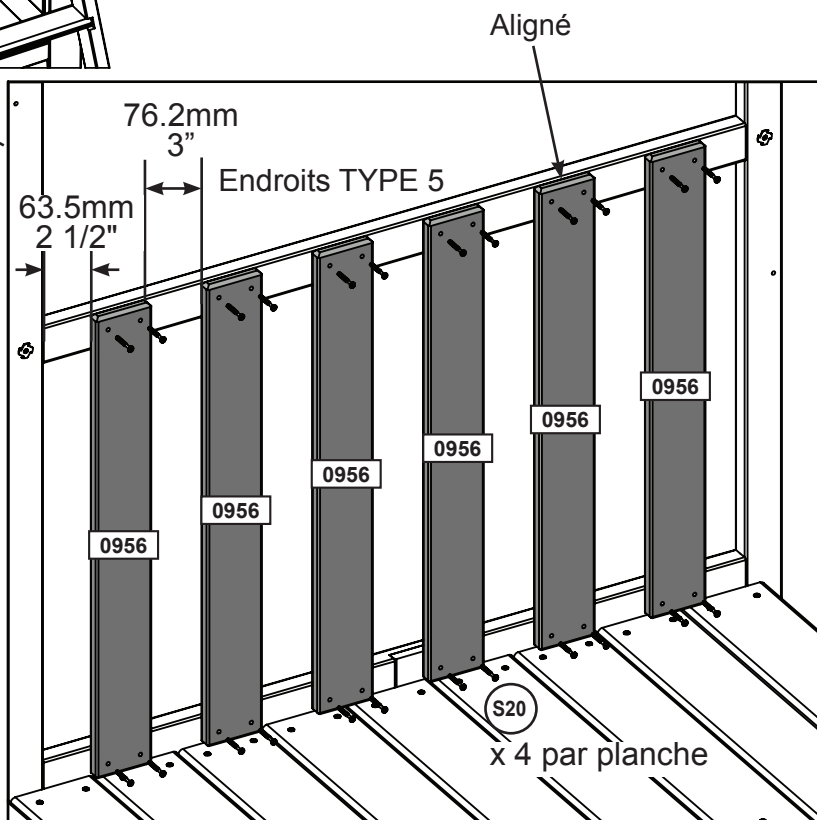
Quincaillerie

24 x S20 #8 x 35mm (#8 x 1-3/8")





Remarque : structure partiellement représentée pour plus de clarté.



Pièces en bois

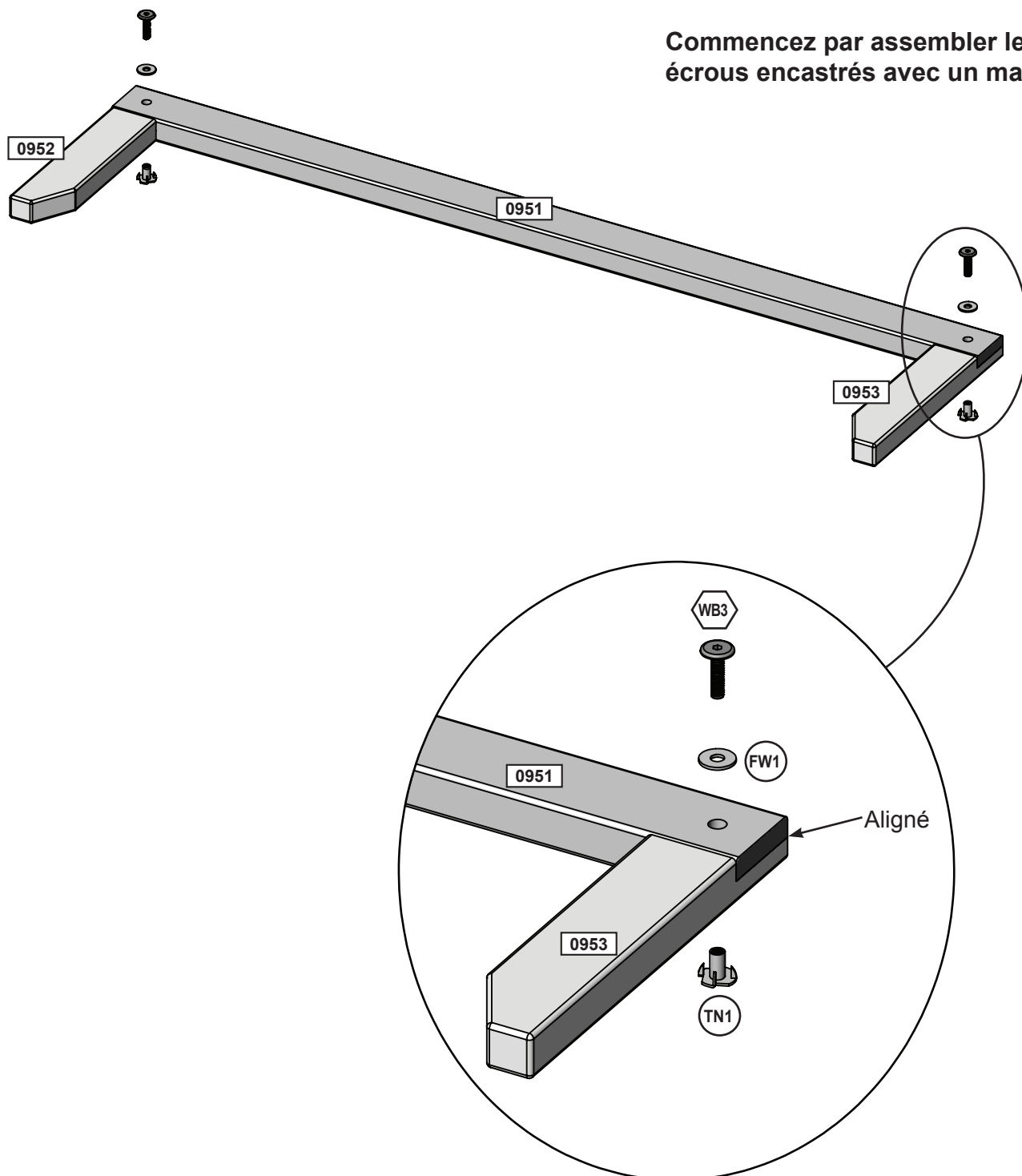
6 x 0956 15.9 x 76.2 x 635 mm (5/8" x 3" x 25")

Quincaillerie

24 x S20 #8 x 35mm (#8 x 1-3/8")



Commencez par assembler les
écrous encastrés avec un marteau !

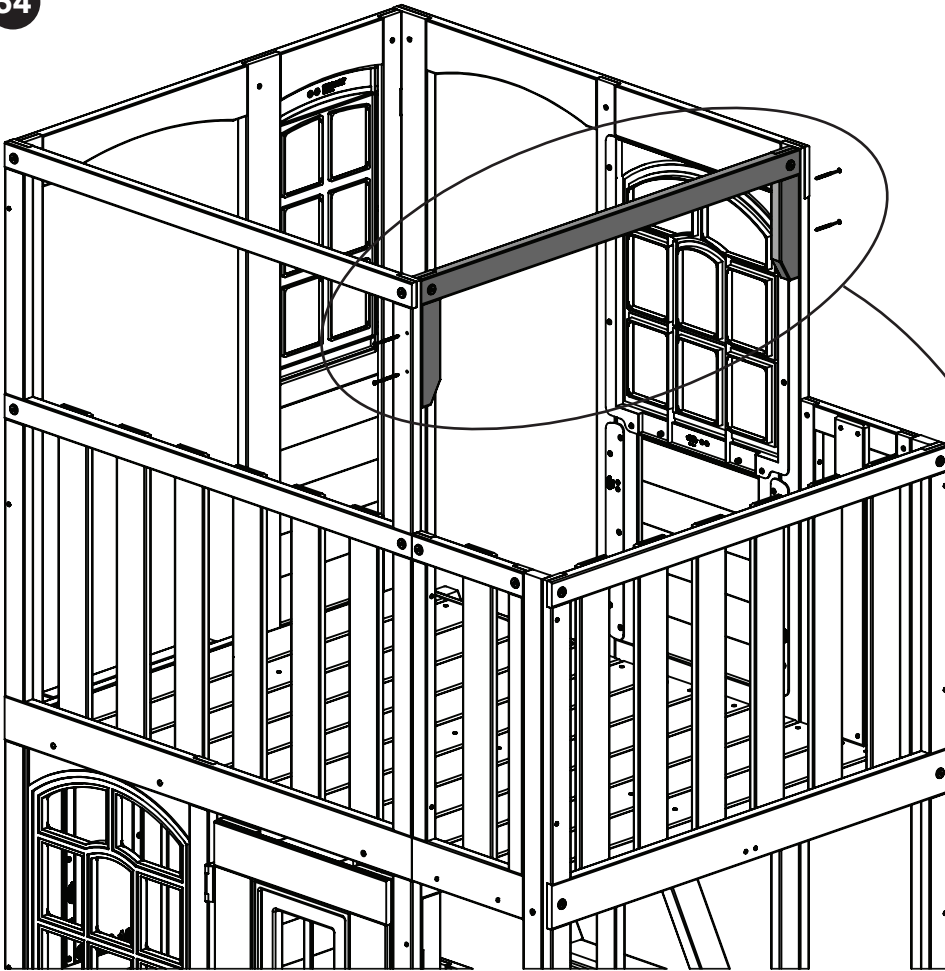


Pièces en bois

- 1 x 0951 25.4 x 50.8 x 990.6 mm (1" x 2" x 39")
- 1 x 0952 25.4 x 50.8 x 254 mm (1" x 2" x 10")
- 1 x 0953 25.4 x 50.8 x 254 mm (1" x 2" x 10")

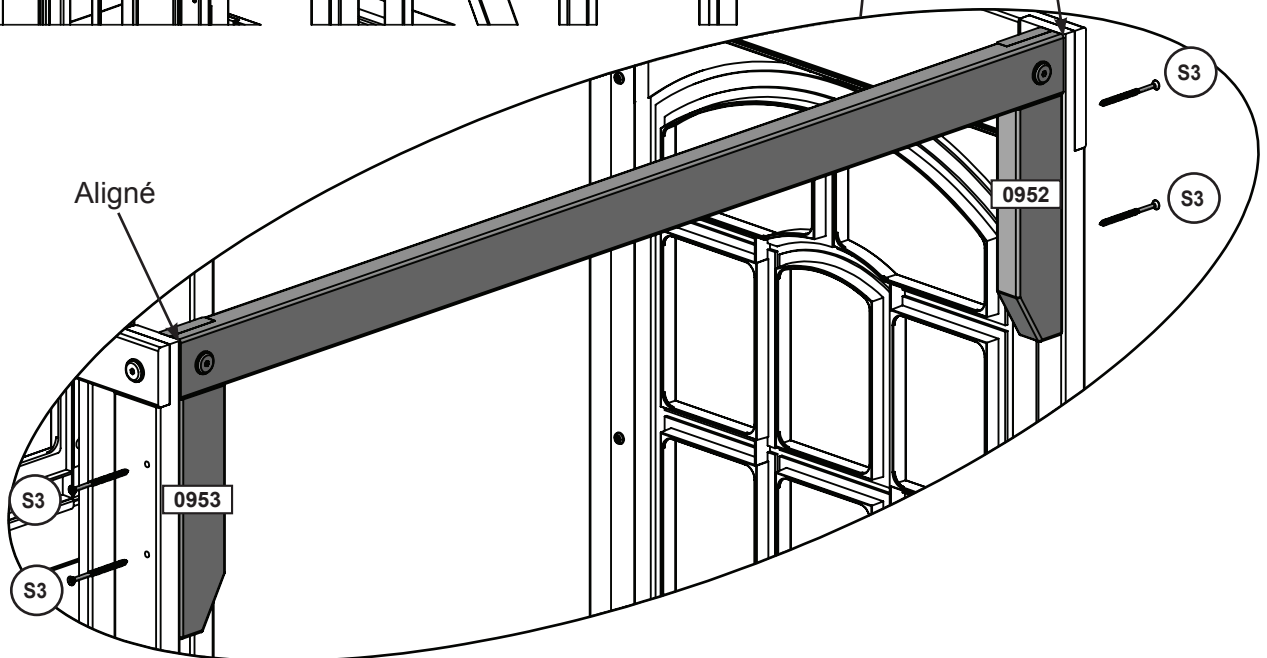
Quincaillerie

- 2 x WB3 6.4 mm x 25.4 mm (1/4 x 1") (FW1, TN1)



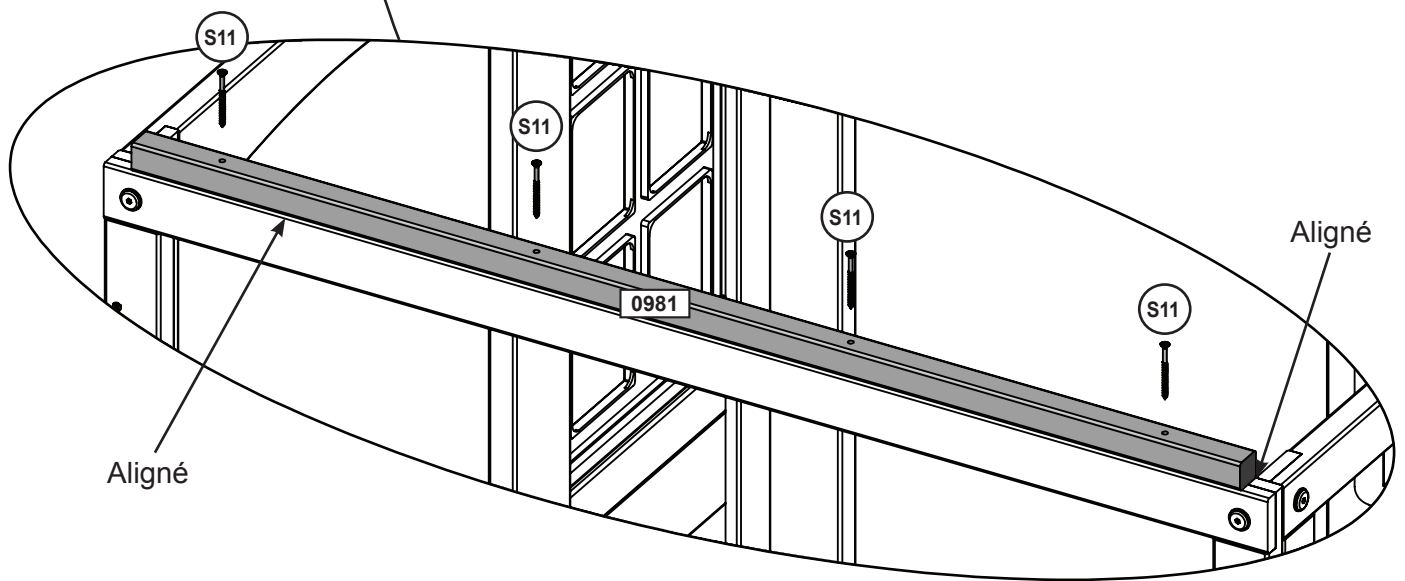
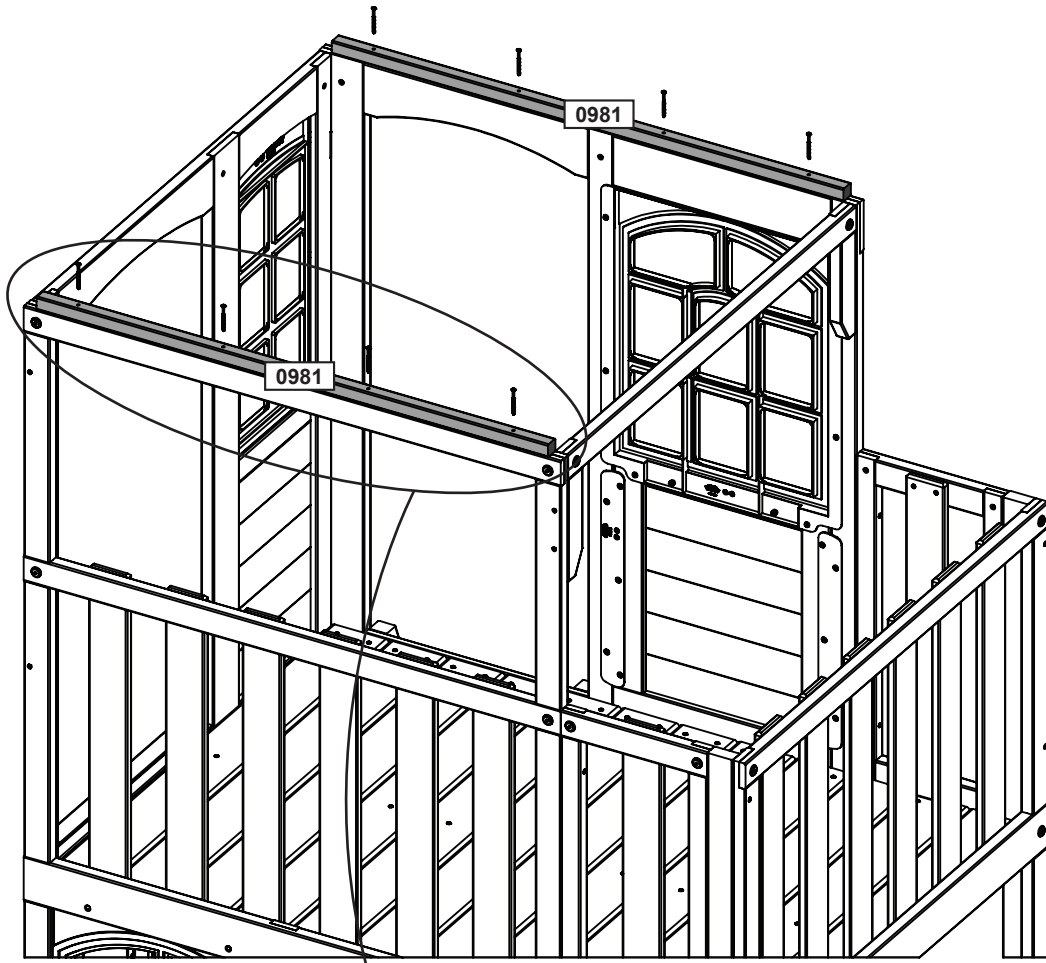
Remarque : structure partiellement représentée pour plus de clarté.

Aligné



Quincaillerie

4 x (S3) #8 x 63.5mm (#8 x 2-1/2")



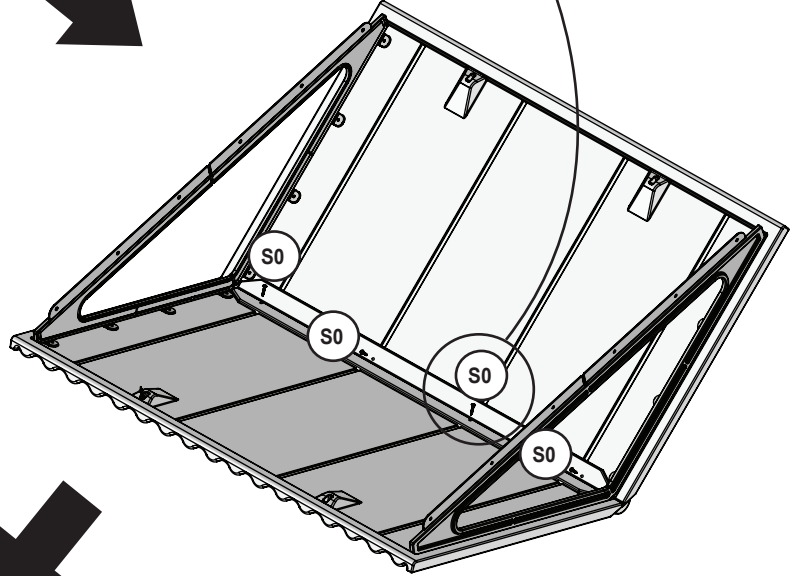
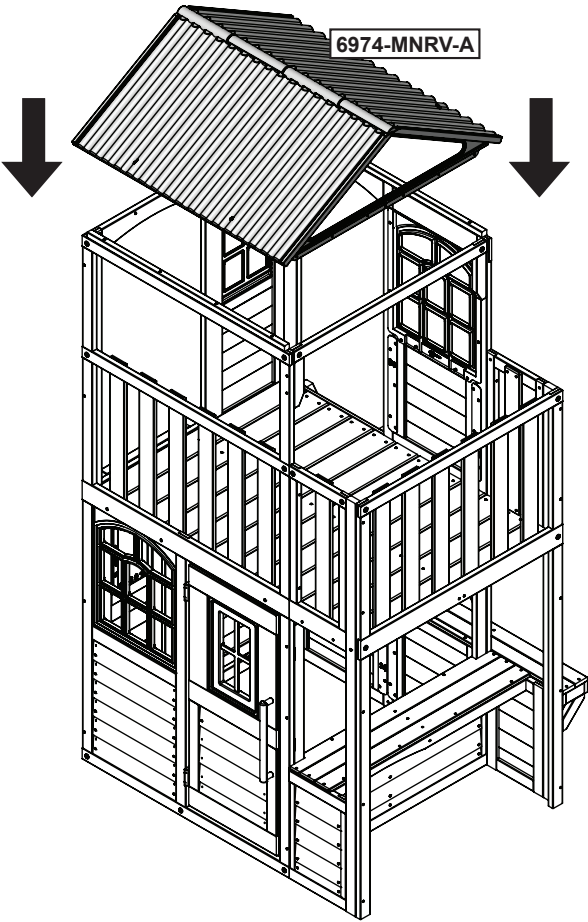
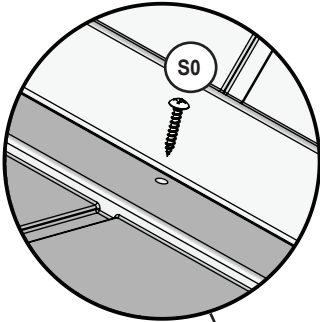
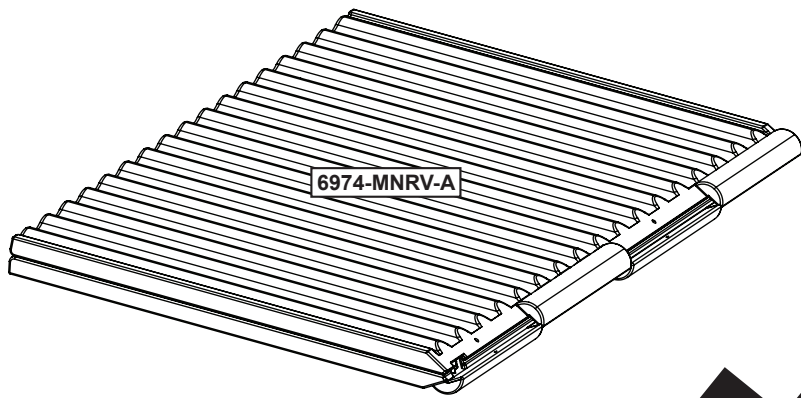
Pièces en bois

2 x **0981** 25.4 x 25.4 x 1016 mm (1" x 1" x 40")

Quincaillerie

8 x **S11** #8 x 50.8mm (#8 x 2")






Quincaillerie

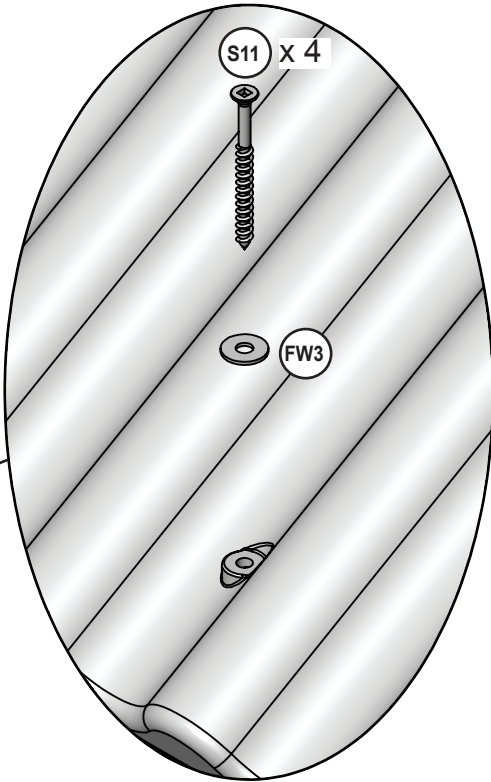
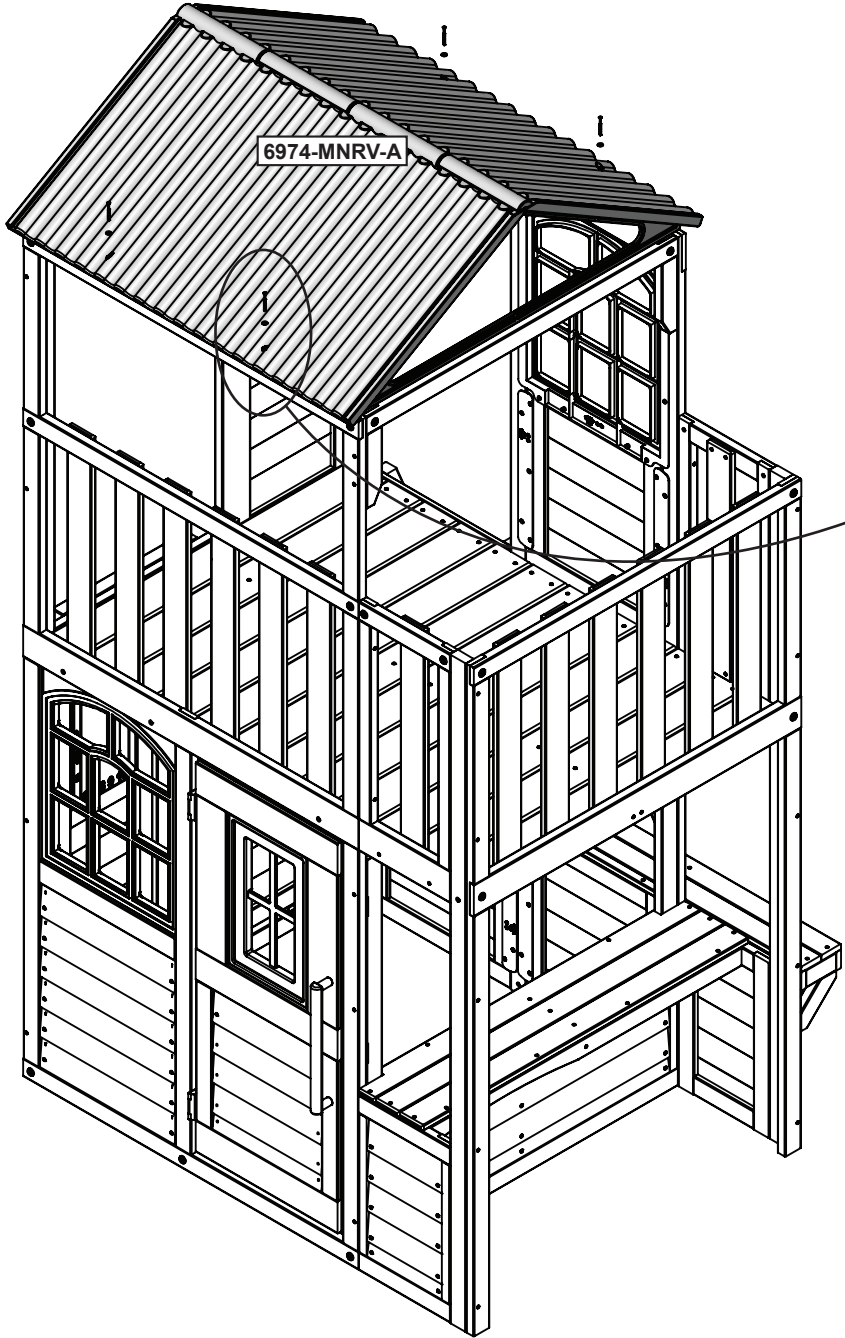
4 x  #8 x 22.2mm (#8 x 7/8")

Autres pièces

1 x 



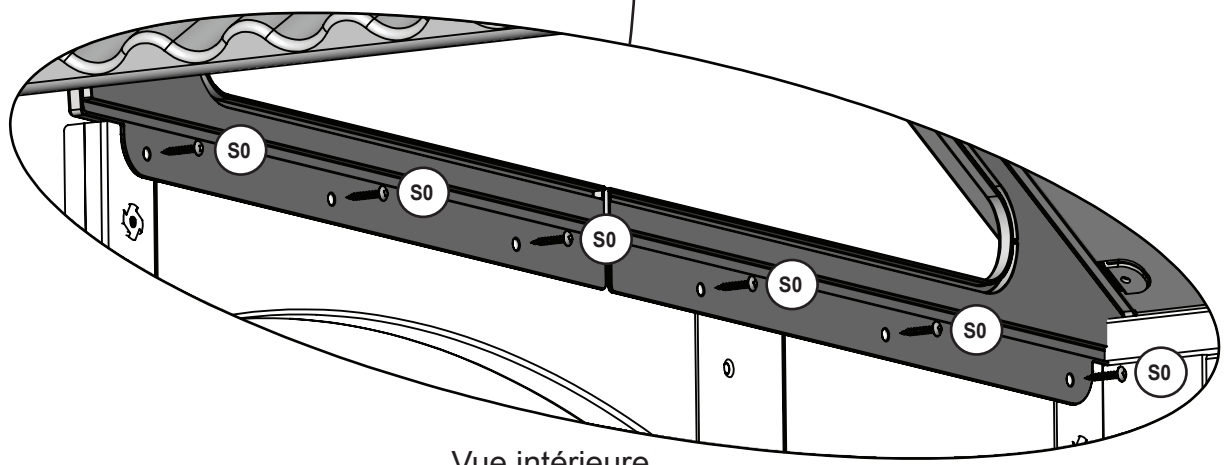
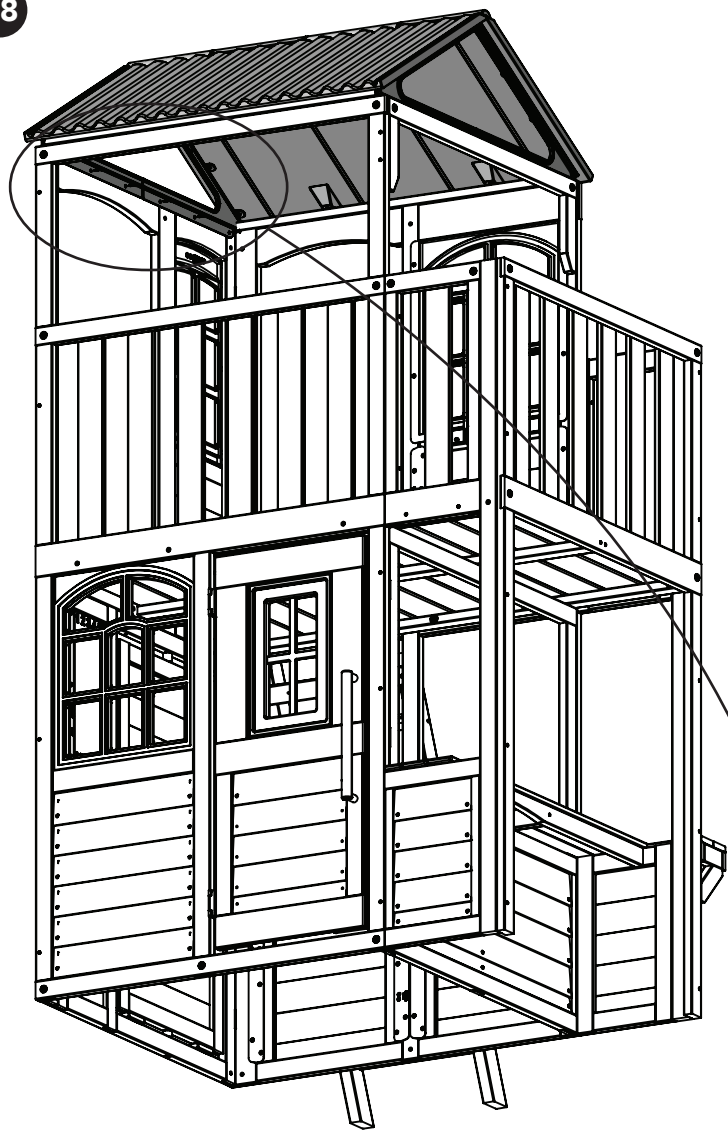
Pré-percer les trous à l'aide d'une mèche de 1/8" (3,2 mm).



Quincaillerie

4 x (S11) #8 x 50.8mm (#8 x 2") (FW3)

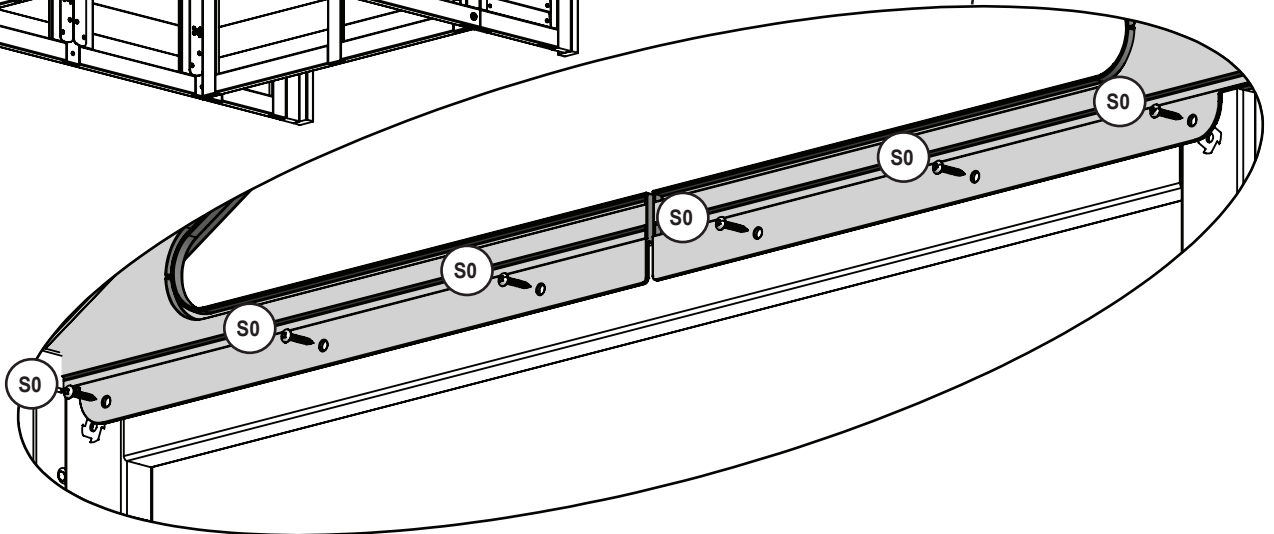
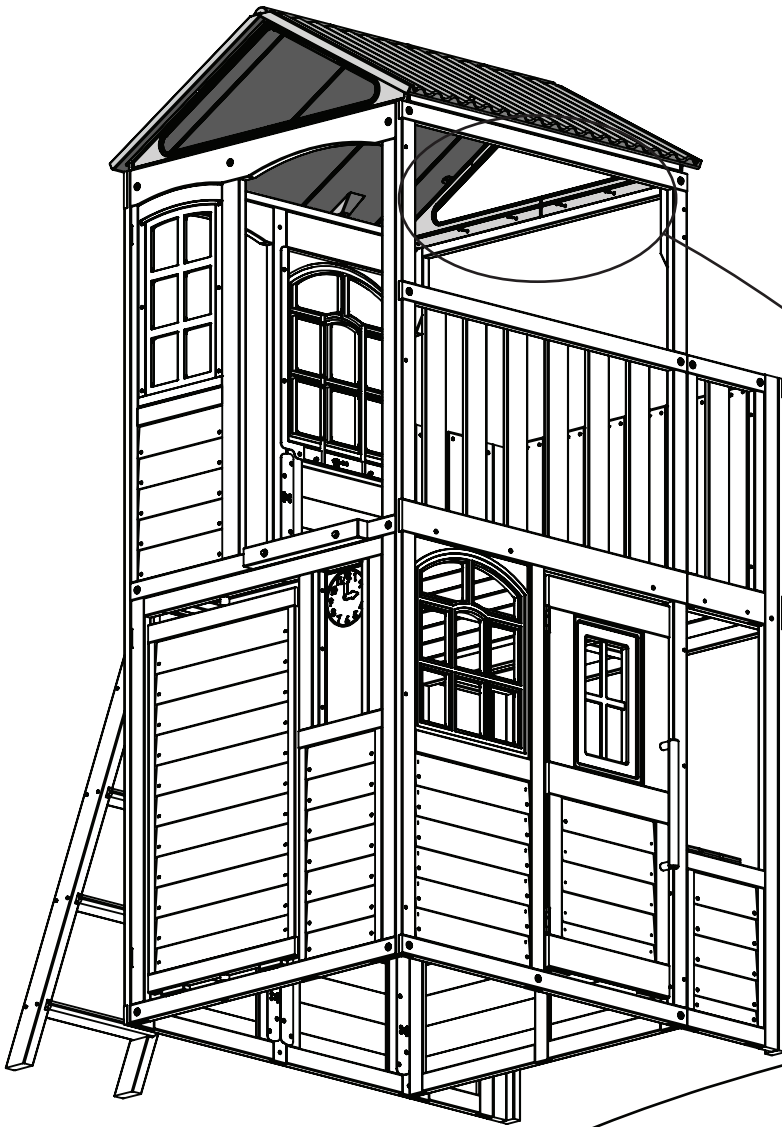




Vue intérieure


Quincaillerie

6 x  #8 x 22.2mm (#8 x 7/8")



Vue intérieure

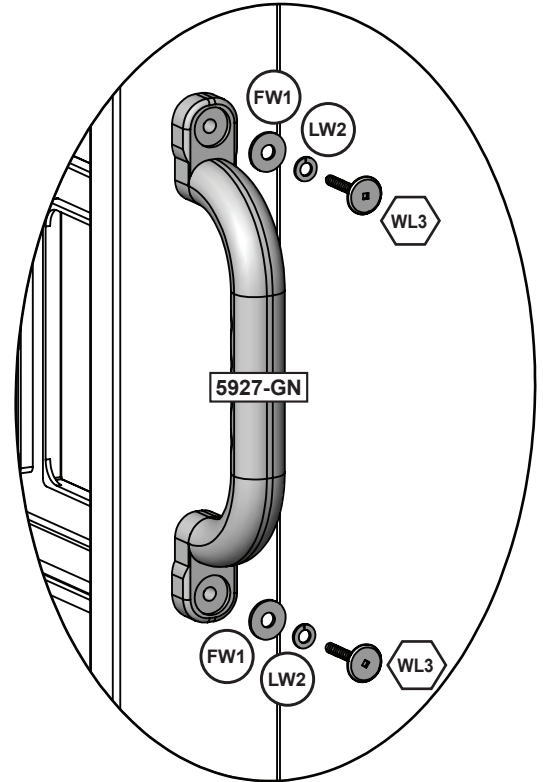
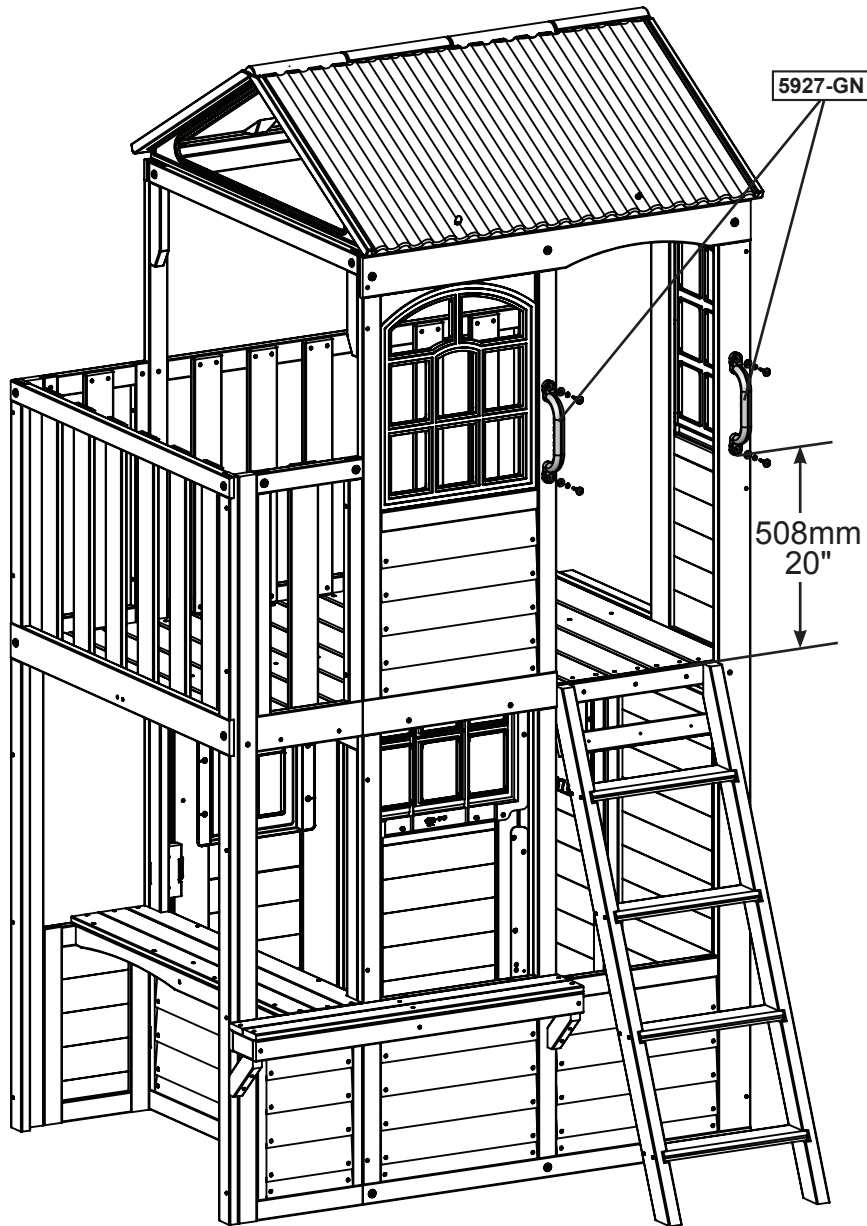
Quincaillerie

6 x  #8 x 22.2mm (#8 x 7/8")




60

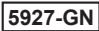
Pré-percez chaque trou à l'aide d'une mèche de 1/8" (3,2 mm) pour WL3.

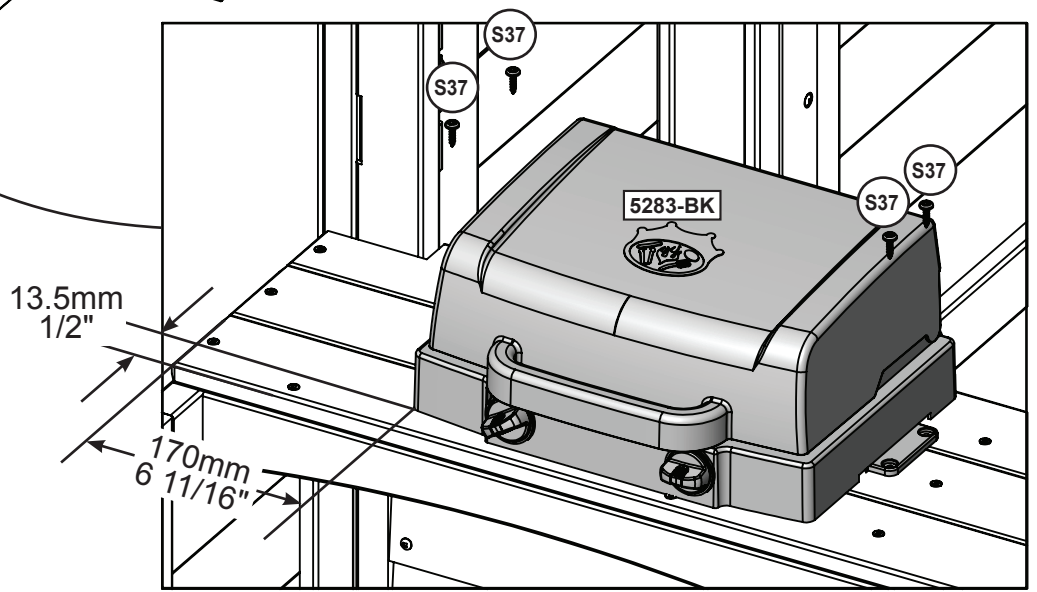
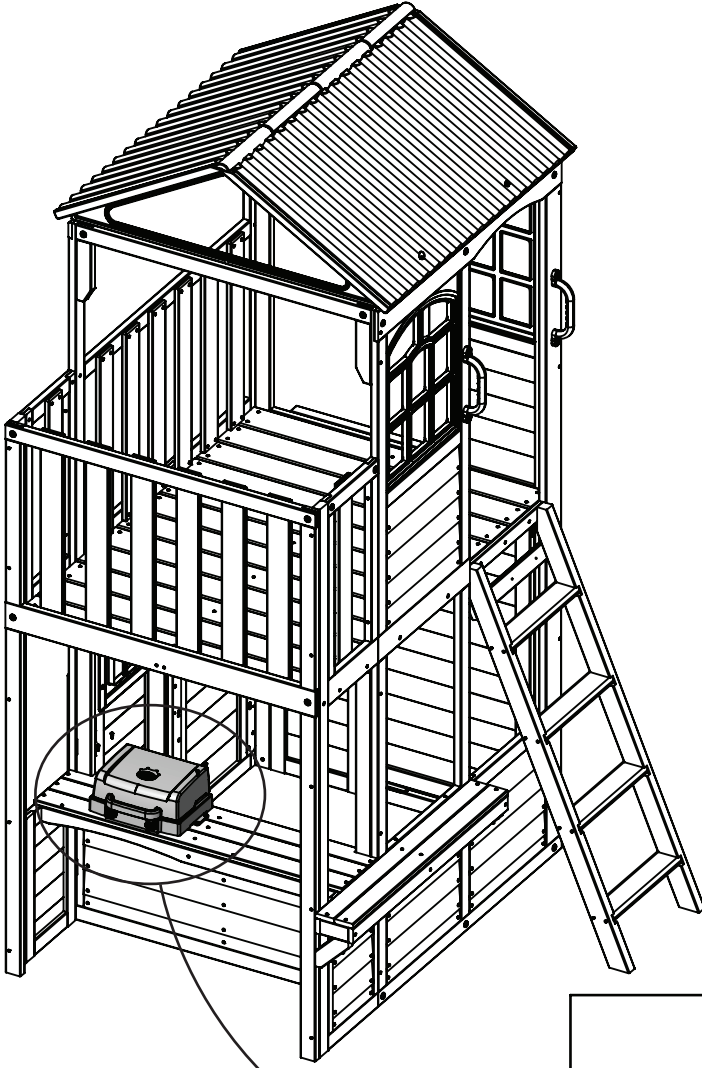
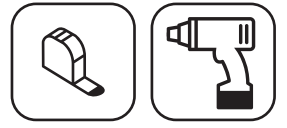


Quincaillerie

4 x  6.4 x 34.9 mm (1/4 x 1-3/8") (FW1, LW2)

Autres pièces

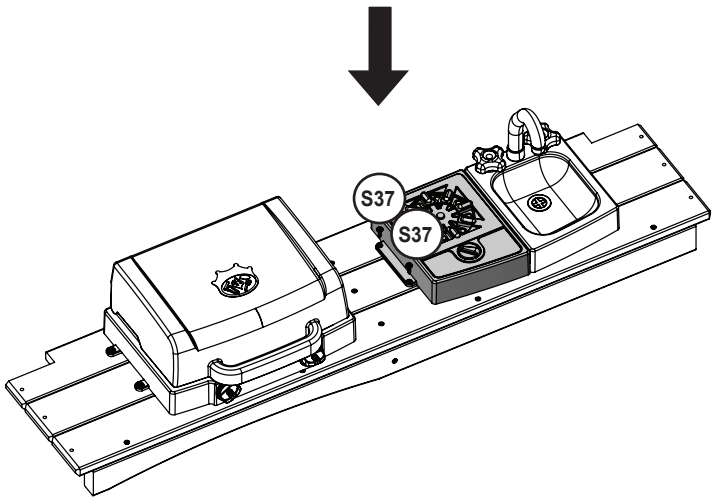
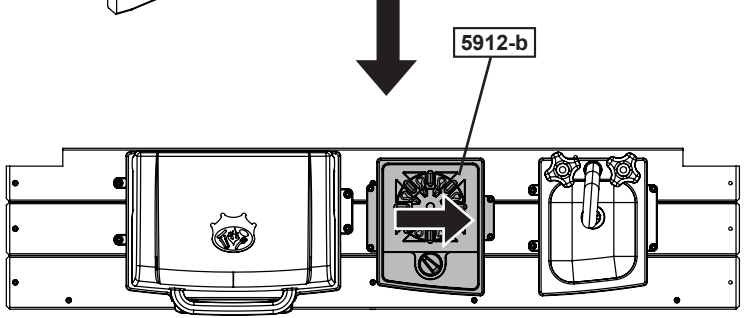
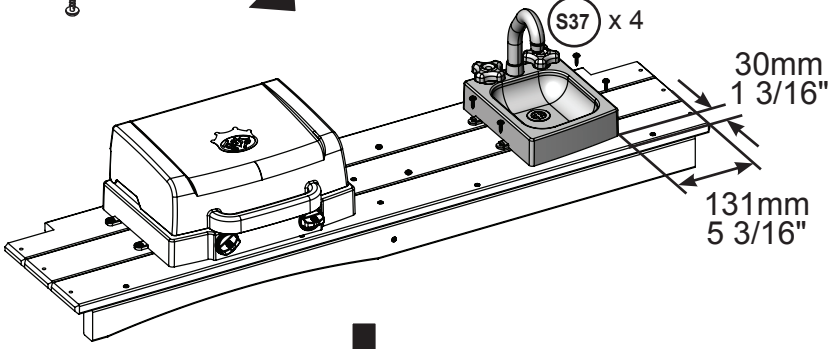
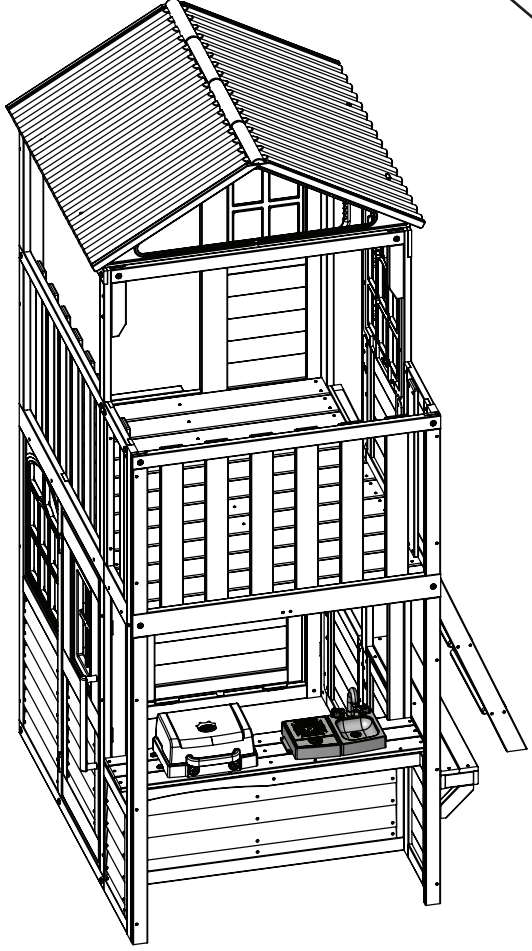
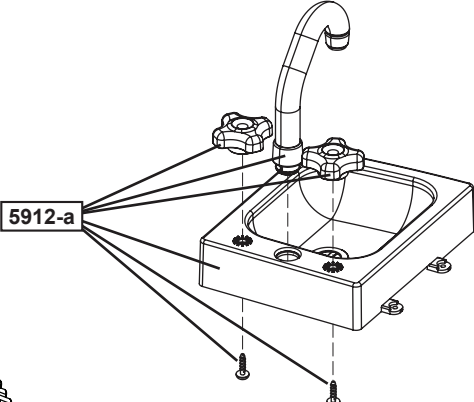
2 x 



Quincaillerie
 4 x (S37) #7 x 15.87mm (#7 x 5/8")

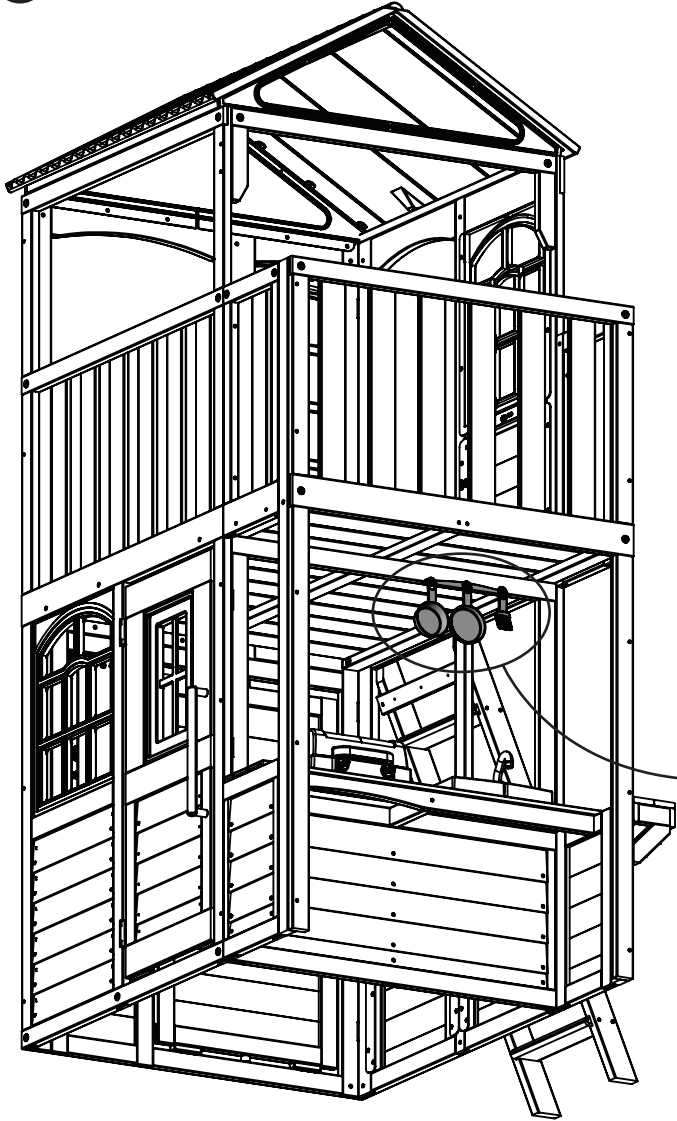
Autres pièces
 1 x 5283-BK



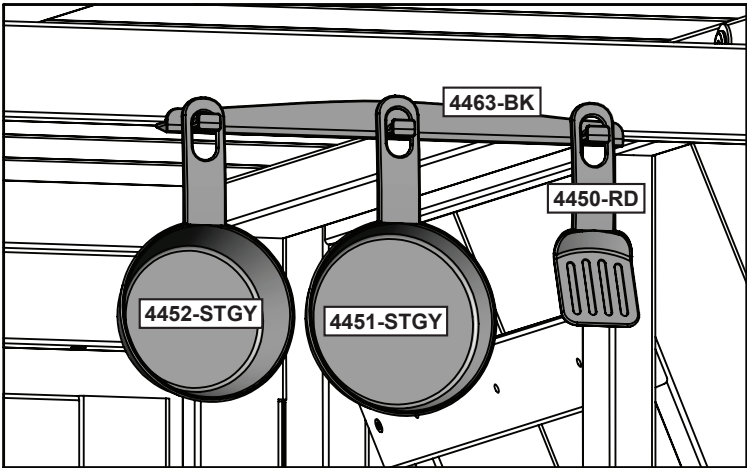
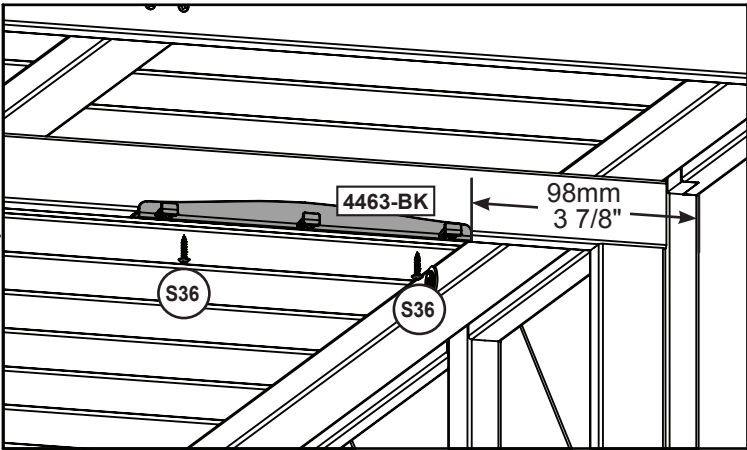


Quincaillerie
6 x S37 #7 x 15.87mm (#7 x 5/8")

Autres pièces
1 x 5912-a
1 x 5912-b



Vue de dessous



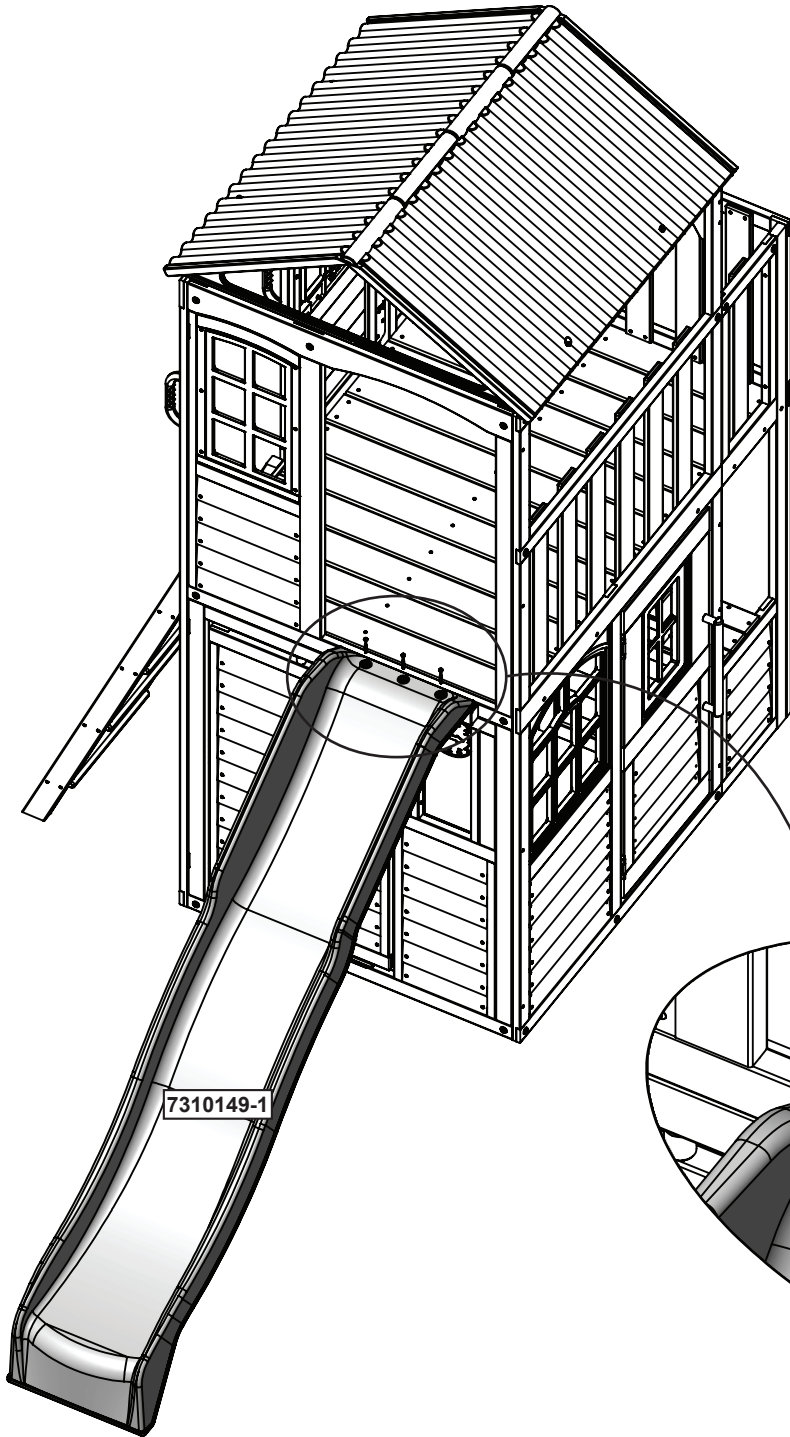
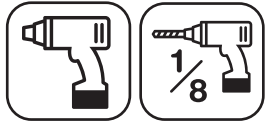
Quincaillerie

2 x S36 #8 x 18mm (#8 x 11/16")

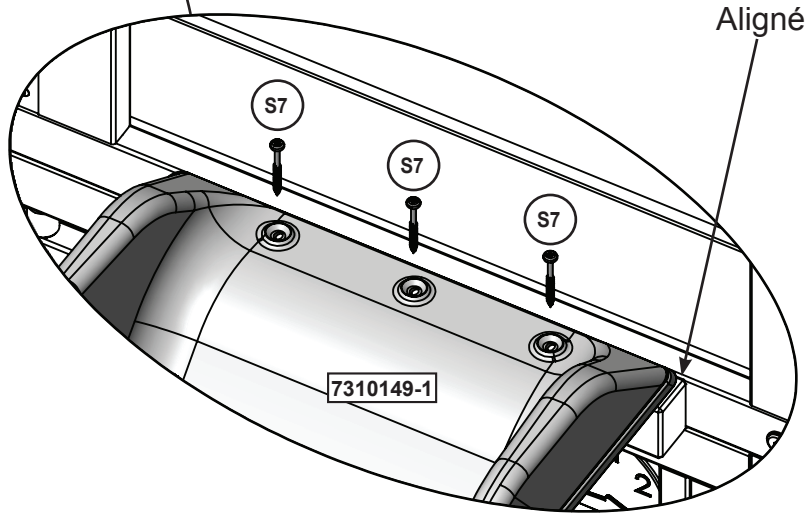
Autres pièces

1 x 4450-RD 1 x 4451-STGY
 1 x 4463-BK 1 x 4452-STGY



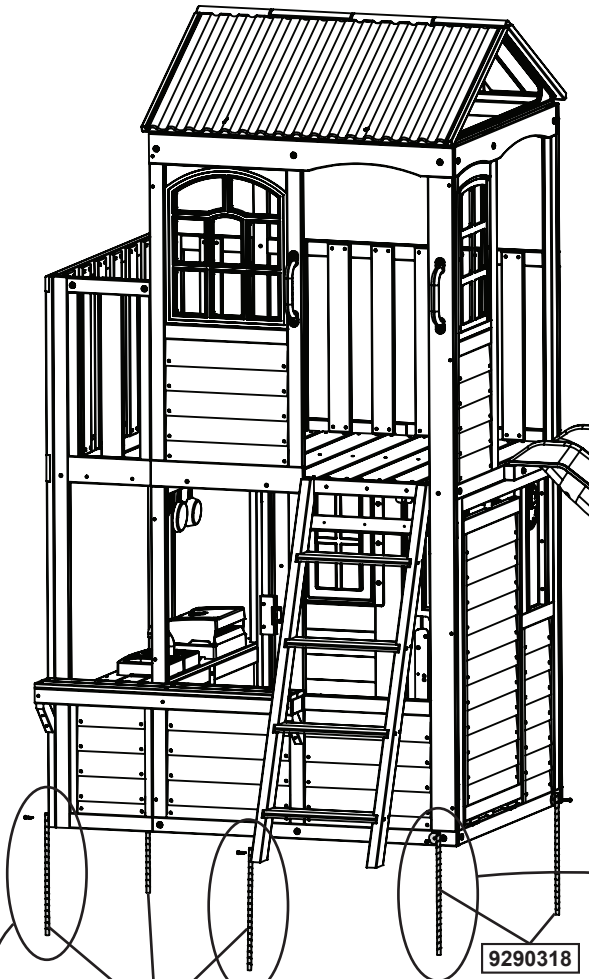


Remarque : Pré-percez tous les trous à l'aide d'une mèche de 1/8" (3,2 mm) avant de fixer les vis cylindriques.



Quincaillerie
3 x (S7) #12 x 50.8mm (#12 x 2")

Autres pièces
1 x 7310149-1

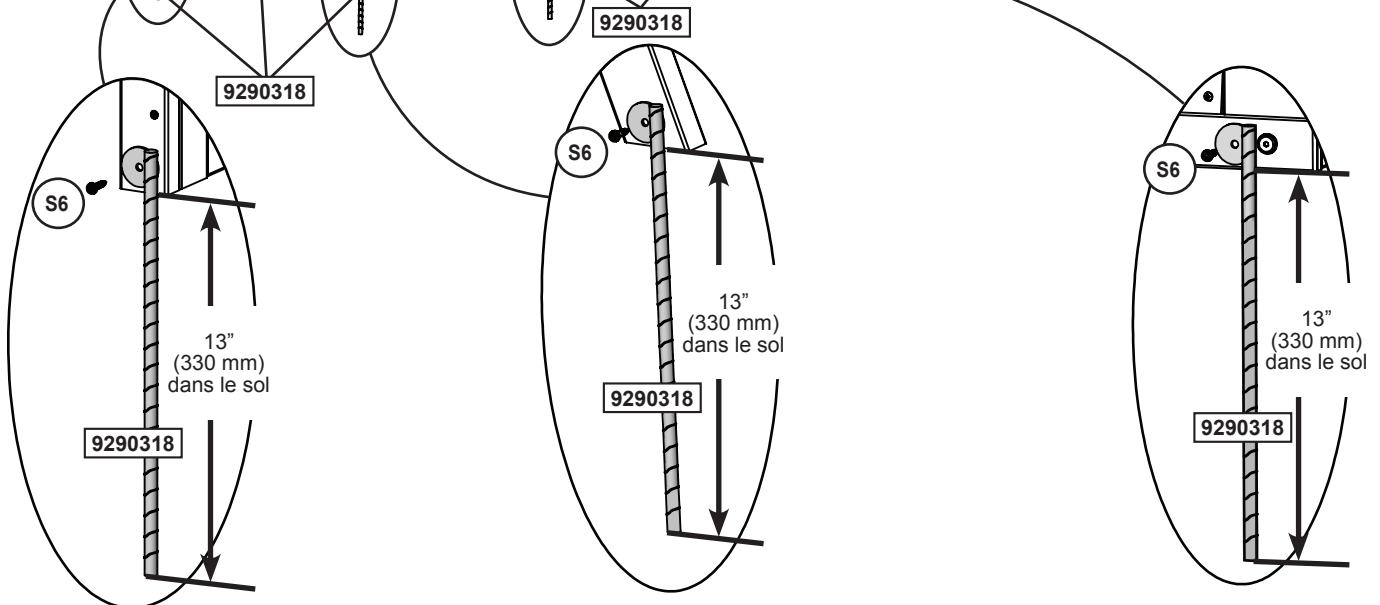


**DÉPLACEZ LE FORT VERS SON
EMPLACEMENT FINAL AVANT
D'INSTALLER LES PIQUETS**



Attention ! Afin d'éviter le basculement et les blessures potentielles, les piquets doivent être enfoncés de 13" (330 mm) dans le sol. Creuser ou enfoncer des piquets peut être dangereux si vous ne vérifiez pas d'abord le câblage souterrain, les lignes ou les conduites de gaz.

**CONSULTEZ LA PAGE DE
COUVERTURE POUR LES
DISTANCES DE SÉCURITÉ**



Quincaillerie

5 x (S6) #12 x 25.4mm (#12 x 1")

Autres pièces

5 x 9290318



WARNING
AVERTISSEMENT

CONTINUOUS ADULT SUPERVISION REQUIRED!

STRANGULATION HAZARDS
Never allow children to play with ropes, clotheslines, pet leashes, cables, chains or cordlike items when using this playset or to attach these items to playset.

Never allow children to wear loose fitting clothing, ponchos, hoods, scarves, capes, necklaces, or items with draw-strings, cords or ties when using this playset.

Never allow children to wear bike or sport helmets when using this playset.

Failure to prohibit these items increases the risk of serious injury and death to children from entanglement and strangulation.

SERIOUS HEAD INJURY HAZARD
Maintain shock absorbing material under and around playset as recommended in the Installation & Operating Instructions. Installation over concrete, asphalt, dirt, grass, carpet and other hard surfaces creates a risk of serious injury or death from falls to the ground.

SURVEILLANCE CONSTANTE D'ADULTES EST REQUIS!

Risques D'étranglement
Ne jamais laisser les enfants jouer avec des cordes, cordes à linge, liasses pour animaux, des câbles des chaînes ou ces type articles pendant de l'utilisation de cet portique de jeu ou à l'attaché de ces éléments à la portique de jeu.

Ne jamais laissez les enfants de porter des vêtements amples, des ponchos, des hottes, des foulards, capes, des colliers ou des articles avec cordes attirant ou les cordons pendant l'utilisation de cet portique de jeu.

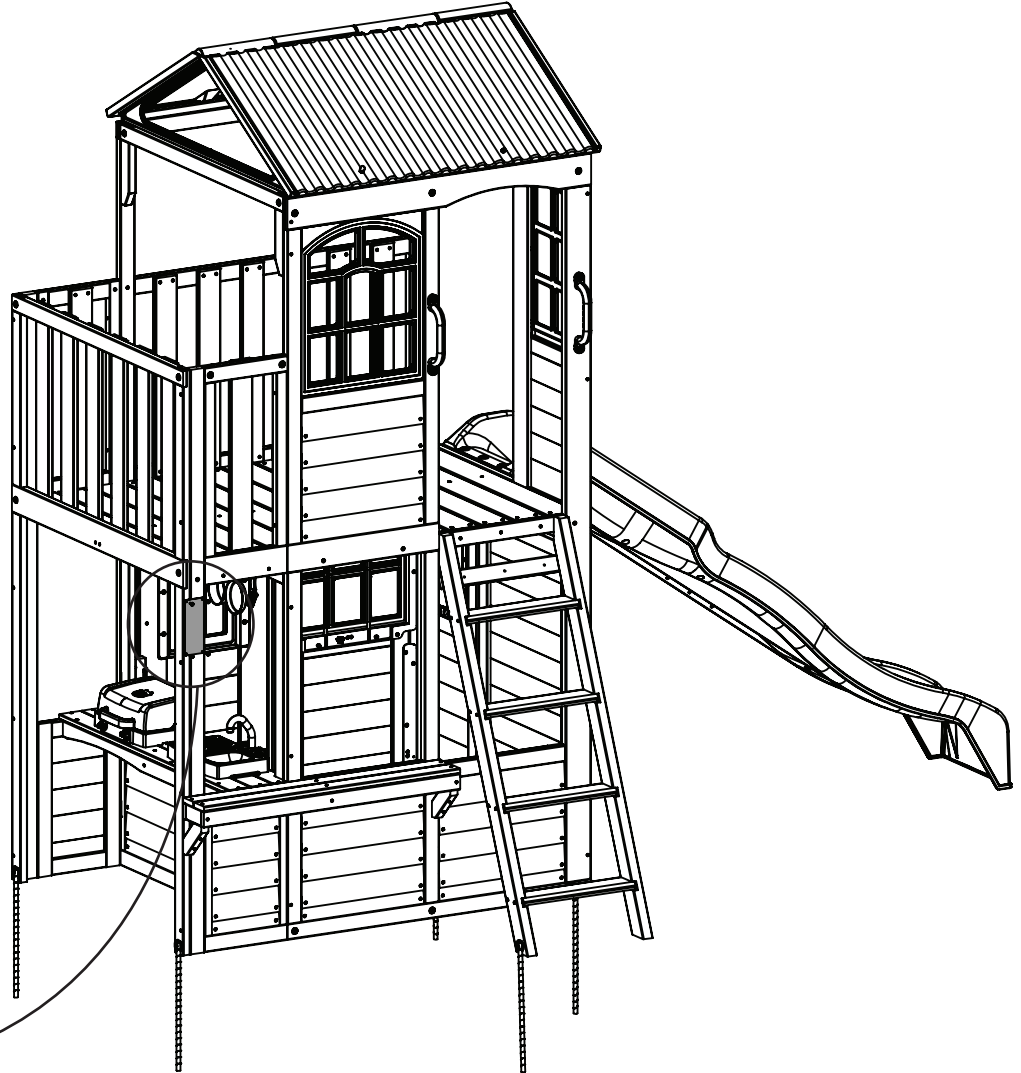
Ne jamais laissez les enfants porter un casque de vélo ouide sport quand ils utilisent ce portique de jeu.

Défaut d'interdire ces éléments augmente le risque de blessures graves et de décès des enfants de enchevêtrement et d'étranglement.

RISQUE DE BLESSURES GRAVES DU TÊTE
Maintenir le matériau absorbant les chocs sous et autour de la portique de jeu comme recommandé dans les instructions d'installation. Installation sur béton, de l'asphalte, sol, de l'herbe, tapis et autres surfaces dure crée un risque de blessure à la tête graves ou la mort causé par tomber à la sol.

THIS PRODUCT IS INTENDED FOR USE BY CHILDREN FROM AGES 3 TO 10, weight limit of 110 lbs. per child. Maximum number of users. Installation & Operating Instructions, other information is available at:
www.kidkraft.com
Contact us at: KidKraft
Dallas, TX 75244 USA
1-800-933-0771

Tracking Number:
Numéro de Suivi:



PLACEZ CET AVERTISSEMENT ET CETTE PLAQUE D'IDENTIFICATION ICI SUR VOTRE AIRE DE JEU !

Il s'agit d'avertissements concernant la sécurité et les contacts importants. Un Numéro de suivi est fourni pour vous permettre d'obtenir des informations essentielles ou de commander des pièces de rechange pour ce modèle spécifique.

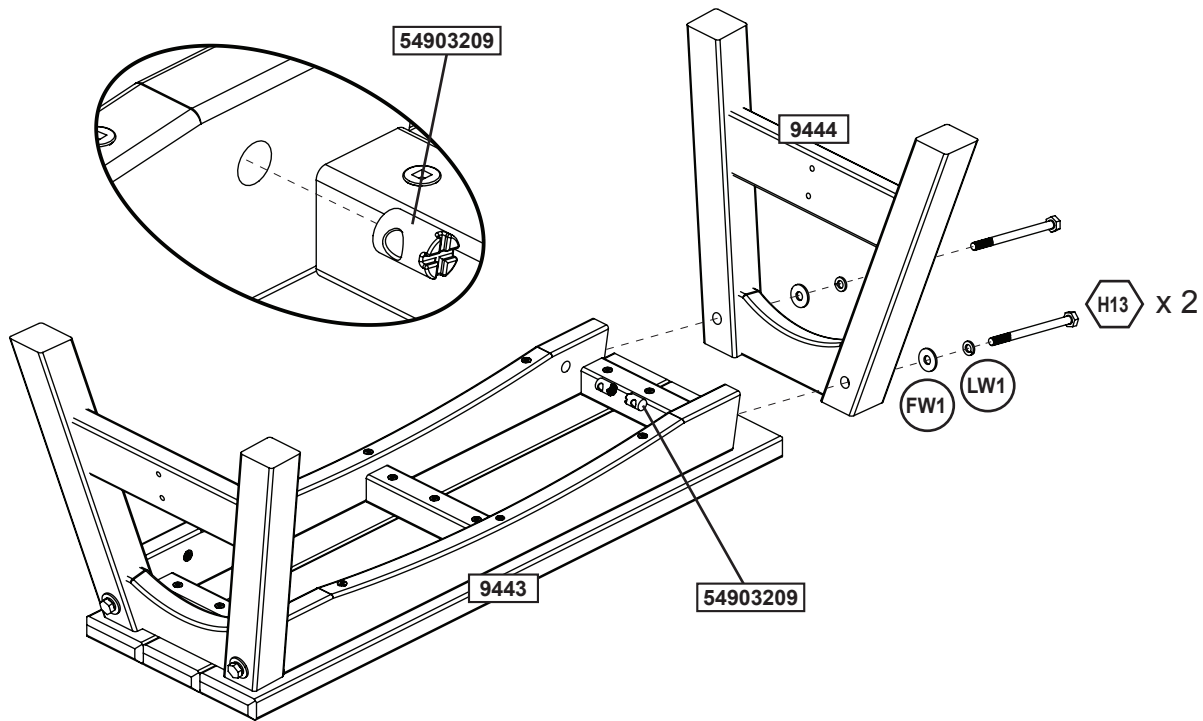
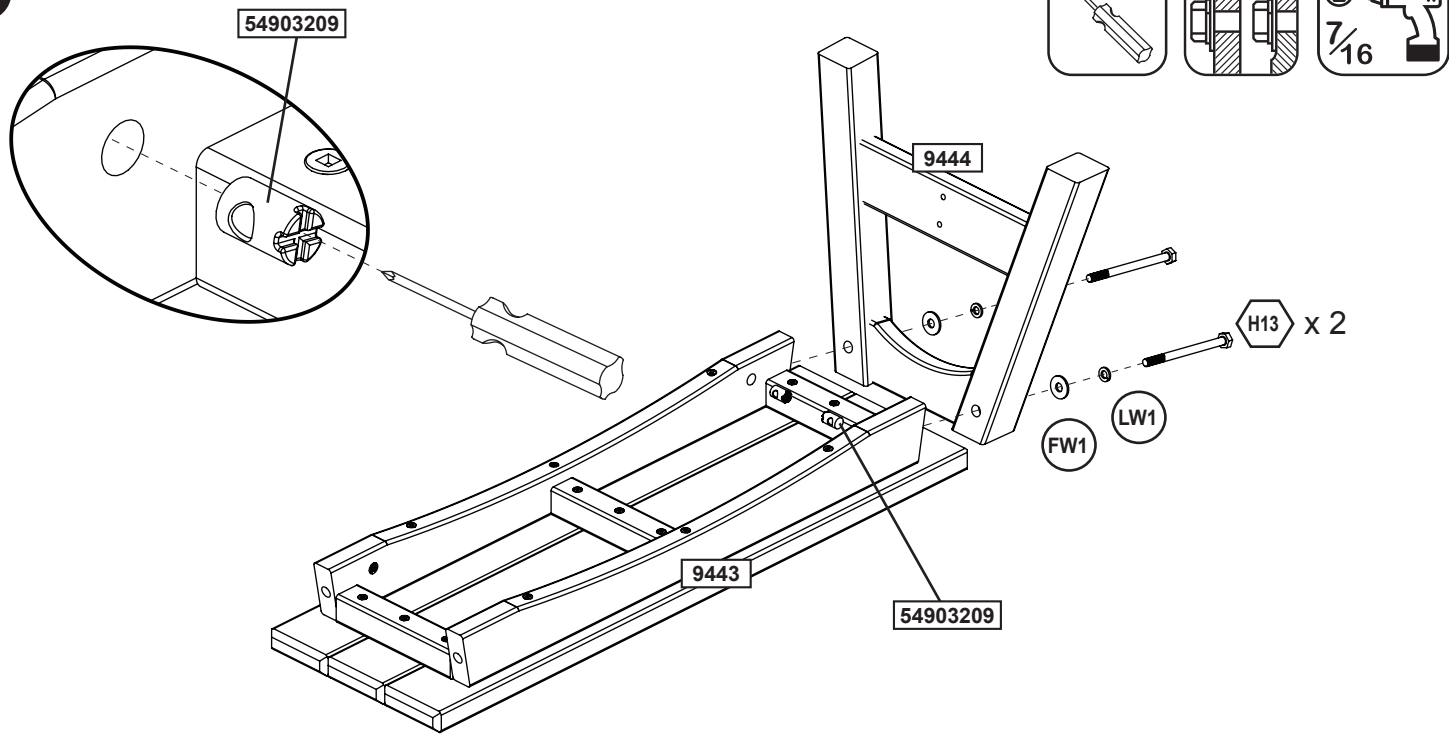
Quincaillerie

4 x **S37** #7 x 15.87mm (#7 x 5/8")

Autres pièces

1 x **9320374**

67



Pièces en bois

- 1 x 9443 69.9 x 190.5 x 600.1 mm (2 3/4" x 7 1/2" x 23 5/8")
- 2 x 9444 34.9 x 257.6 x 295.3 mm (1 3/8" x 10 9/64" x 11 5/8")

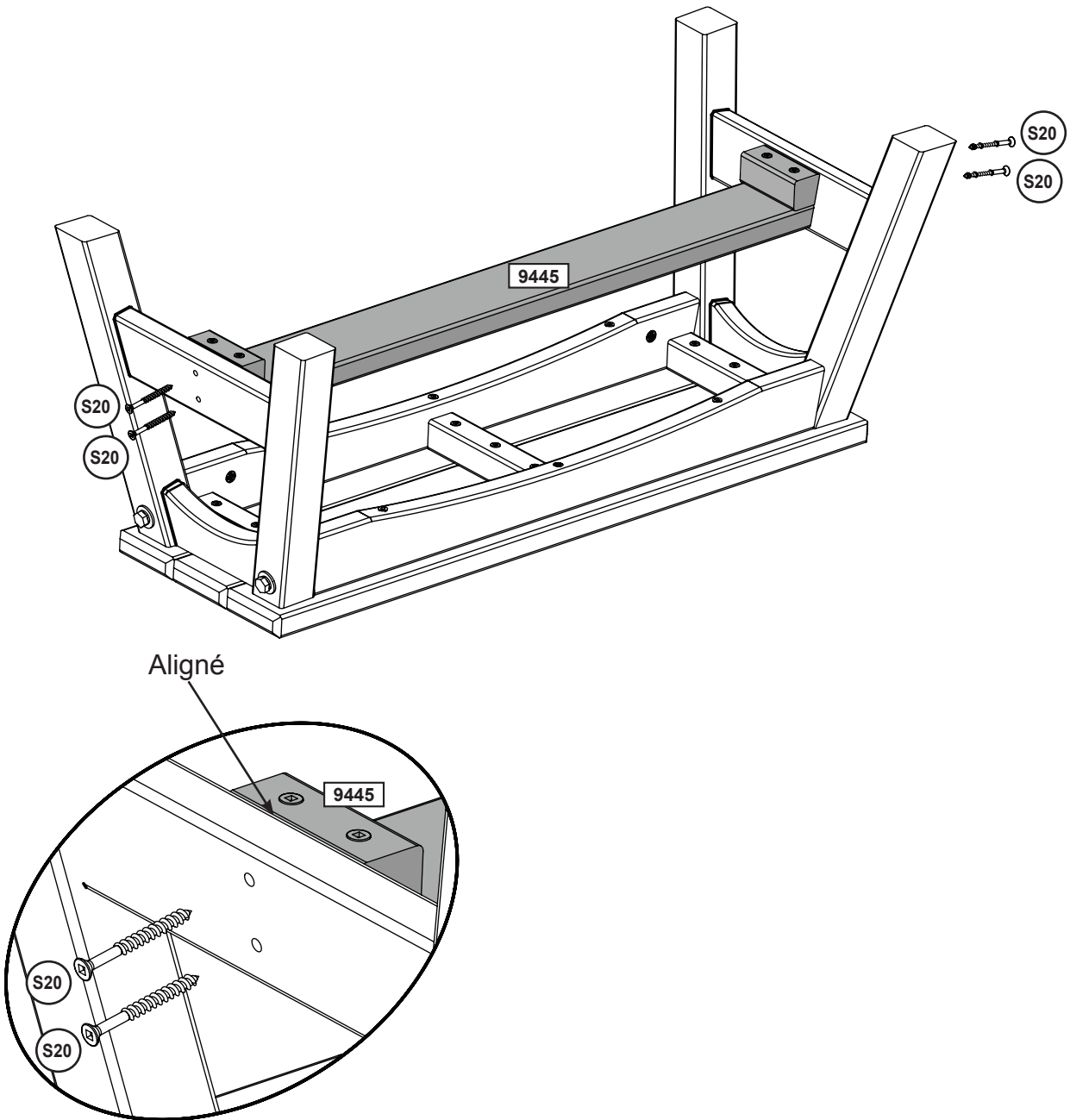
Quincaillerie

- 4 x H13 6.4mm x 88.9 mm (1/4 x 3-1/2") (FW1, LW1)
- 4 x 54903209 6.4 x 15.9mm (1/4 x 5/8")

europecustomerservice@kidkraft.com
 +31 20 305 8620
 M-F from 09:00 to 17:30 (GMT+1)

parts.kidkraft.eu





Pièces en bois

1 x 9445 27.3 x 63.5 x 584.2 mm (1 3/4" x 2 1/2" x 23")

Quincaillerie

4 x S20 #8 x 35mm (#8 x 1-3/8")

