

# MISSING SOMETHING? / ¿TE FALTA ALGO? / BESOIN DE PIÈCES DE RECHANGE ? / FEHLT ETWAS? / ONTBREEKT ER IETS?



**USA/CANADA**  
parts.KidKraft.com

**EUROPEAN REGIONS**  
parts.KidKraft.eu

**AUSTRALIA**  
parts.KidKraft.au

## Welcome to the KidKraft family

We do our very best to ensure accuracy in every order, but occasionally we miss something. That's why our warranty covers every single part of your new product for 90 days after purchase. If you are missing parts or find any damage, it's easy to order replacements at **parts.KidKraft.com** in the US and **parts.kidkraft.eu** in Europe. You can also review your warranty, download assembly instructions and more by visiting **KidKraft.com**.

## Bienvenido a la Familia Kidkraft

Hacemos nuestro mejor esfuerzo para asegurar la precisión en cada orden, pero a veces se nos olvida algo. Por este motivo, nuestra garantía cubre cada parte de su nuevo producto por los próximos 90 días después de su compra. Si a le falta alguna parte o si consigue algún daño en el producto, es muy sencillo solicitar un remplazo en **parts.KidKraft.com** en los Estados Unidos y en **parts.kidkraft.eu** en Europa. También puede revisar su garantía, descargar instrucciones de ensamblaje y mucho más visitando **KidKraft.com**.

## Bienvenue dans famille Kidkraft

Nous faisons de notre mieux pour assurer l'exactitude dans chaque commande, mais parfois nous manquons quelque chose. C'est pourquoi notre garantie couvre chaque partie de votre nouveau produit pendant 90 jours après l'achat. S'il vous manque des pièces ou si vous, c'est facile de commander des pièces de rechange chez **parts.KidKraft.com** aux États-Unis et **parts.kidkraft.eu** en Europe. Vous pouvez également consulter votre garantie, télécharger les instructions d'assemblage et plus encore en visitant **KidKraft.com**.

## Willkommen zu KidKraft Family

Wir geben unser Bestes, bei jeder Bestellung sicherzustellen, dass höchste Sorgfalt geboten wird, aber vereinzelt kann es vorkommen, dass wir etwas übersehen. Aus diesem Grund deckt unsere Garantie jedes einzelne Teil Ihres neuen Produkts für die Dauer von 90 Tagen nach Erwerb ab. Sie können ganz einfach Ersatzteile bei **parts.KidKraft.com** in den USA und **parts.KidKraft.eu** in Europa bestellen, sollten Teile fehlen oder Beschädigungen vorliegen. Besuchen Sie **KidKraft.com**, um unter anderem die Garantie einzusehen und Aufbauanleitungen herunterzuladen.

## Welkom bij de Kidkraft-familie

Wij doen ons best om erg nauwkeurig te zijn bij elke bestelling, maar af en toe kunnen we wat missen. Daarom dekt onze garantie elk onderdeel van uw nieuwe product gedurende 90 dagen na aanschaf. Als er onderdelen ontbreken of als u schade opmerkt, kunnen vervangende onderdelen eenvoudig worden besteld op **parts.KidKraft.com** in de VS en **parts.kidkraft.eu** in Europa. U kunt tevens uw garantie bekijken, montage-instructies en meer downloaden door **KidKraft.com** te raadplegen.

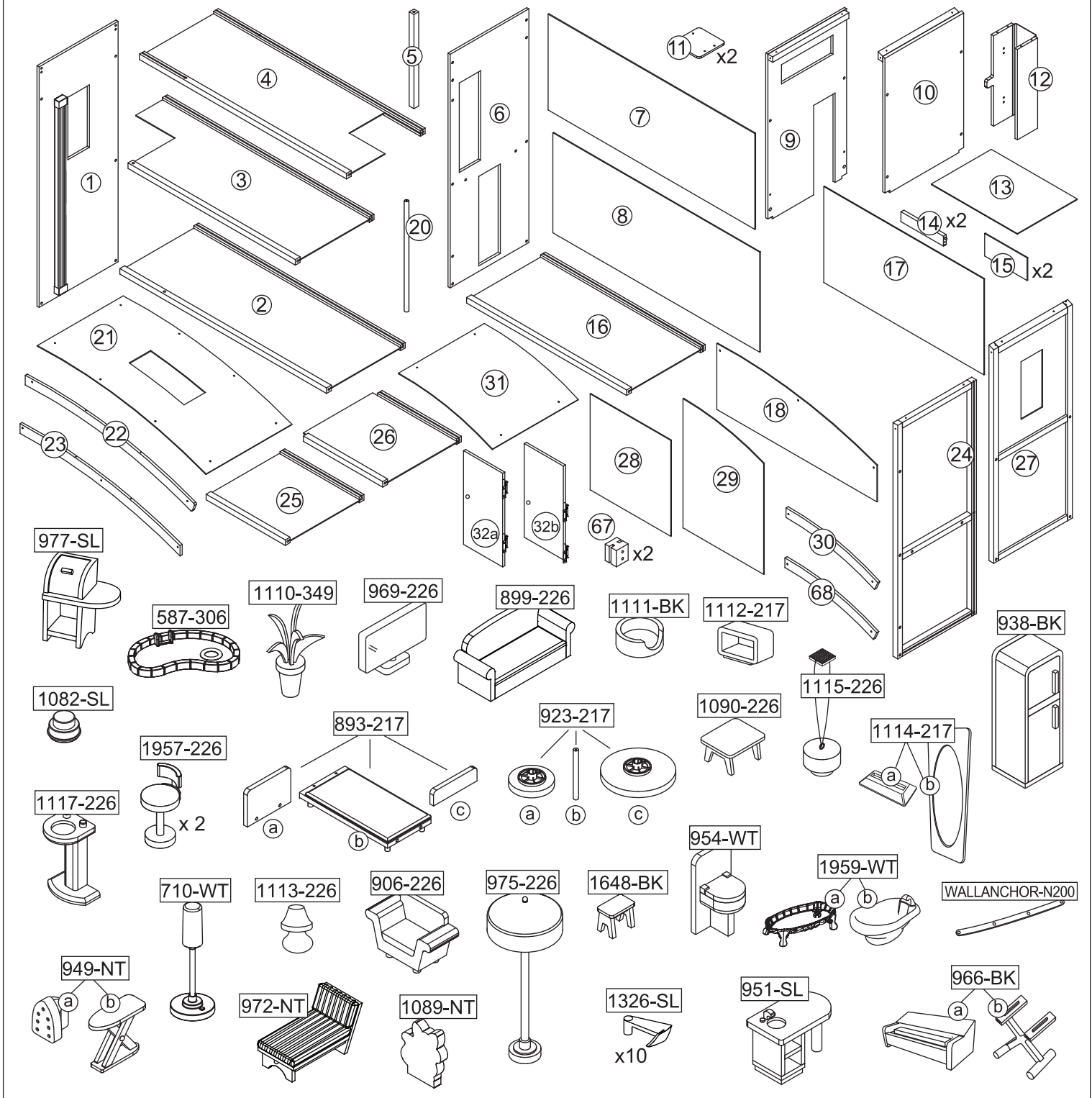
Batch Code  
Código De Lote  
Code de lot  
Chargennummer  
Partij-code:









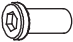

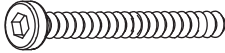

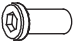












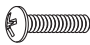
REV 10/26/2021

Item Number  
 Número del artículo  
 Numéro d'article  
 Artikelnummern  
 Artikelnummers

65826



Parts and Hardware  
 Partes y Piezas Para Instalación  
 Pièces et matériel  
 Teile und Befestigungsmaterial  
 Onderdelen en Schroeven en Gereedschap




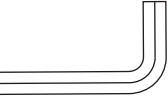


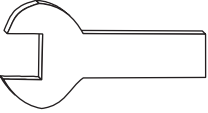
<b>A-YL</b>	<b>x 8</b>	<b>D</b>	<b>x 8</b>	<b>J-RD</b>	<b>x 2</b>	<b>M-BK</b>	<b>x 10</b>
							
<b>58 mm</b> Yellow / Amarillo / Jaune / Gelb / Geel			<b>15 mm</b>		<b>14 mm</b> Red / Rojo / Rouge / Rot / Rood		<b>24 mm</b> Black / Negro / Noir / Schwarz / Zwart
<b>A-BL</b>	<b>x 7</b>	<b>E</b>	<b>x 4</b>	<b>J-BK</b>	<b>x 1</b>	<b>M-WT</b>	<b>x 2</b>
							
<b>58 mm</b> Blue / Azul / Bleu / Blau / Blauw			<b>28 mm</b>		<b>14 mm</b> Black / Negro / Noir / Schwarz / Zwart		<b>24 mm</b> White / Blanco / Blanc / Weiß / Wit
<b>A-WT</b>	<b>x 4</b>	<b>F</b>	<b>x 1</b>	<b>J-PK</b>	<b>x 1</b>	<b>N-SL</b>	<b>x 16</b>
							
<b>58 mm</b> White / Blanco / Blanc / Weiß / Wit			<b>53 mm</b>		<b>14 mm</b> Pink / Rosado / Rose / Rosa / Roze		<b>20 mm</b> Silver / Plateado / Argentée / Silberfarbene / Zilveren
<b>A-PK</b>	<b>x 4</b>	<b>G</b>	<b>x 1</b>	<b>J-WT</b>	<b>x 2</b>	<b>N-BK</b>	<b>x 8</b>
							
<b>45 mm</b> Pink / Rosado / Rose / Rosa / Roze					<b>14 mm</b> White / Blanco / Blanc / Weiß / Wit		<b>20 mm</b> Black / Negro / Noir / Schwarz / Zwart
<b>B</b>	<b>x 23</b>	<b>H</b>	<b>x 2</b>	<b>K</b>	<b>x 4</b>	<b>N-TN</b>	<b>x 1</b>
							
			<b>35 mm</b>		<b>17 mm</b>		<b>20 mm</b> Tan / Habano / Brun Clair / Dunkelbeige / Lichtbruin
<b>C</b>	<b>x 1</b>	<b>I</b>	<b>x 1</b>	<b>L</b>	<b>x 2</b>	<b>O</b>	<b>x 1</b>
							
<b>11 mm</b>			<b>17 mm</b>		<b>11 mm</b>		<b>16 mm</b>

Parts and Hardware  
Partes y Piezas Para Instalación  
Pièces et matériel  
Teile und Befestigungsmaterial  
Onderdelen en Schroeven en Gereedschap

All hardware dimensions are approximate.  
Todas las dimensiones se las herramientas  
son aproximaciones.  
Toutes les dimensions du matériel  
sont approximatives.

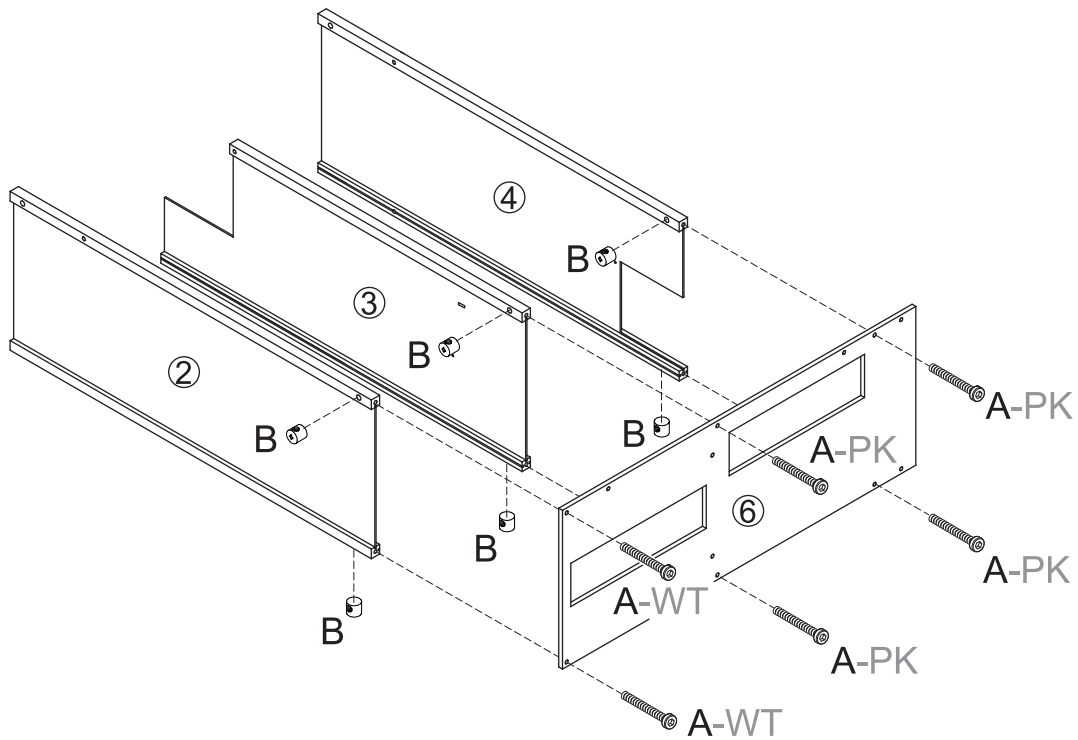


**KidKraft®**

P	x 1	R	x 1	T	x 2	x 1
						
<b>35 mm</b>						
Q	x 1	S	x 1	x 1	x 1	
						

Step  
Paso  
Étape  
Schritt  
Stap

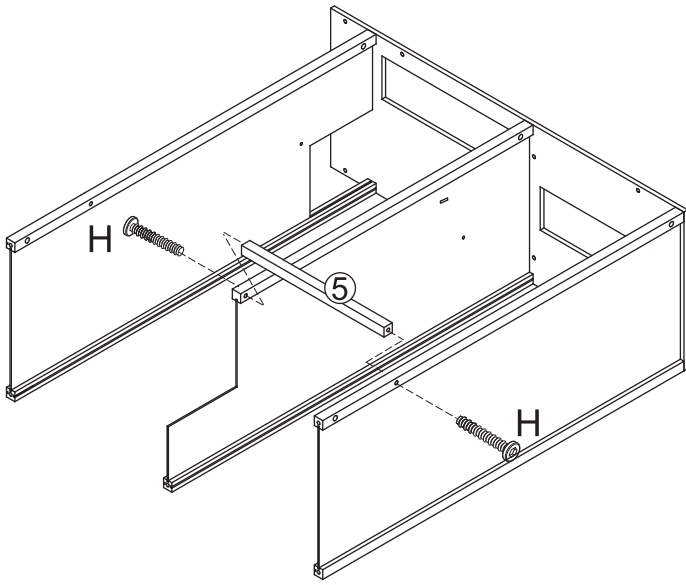
1



**KidKraft®**

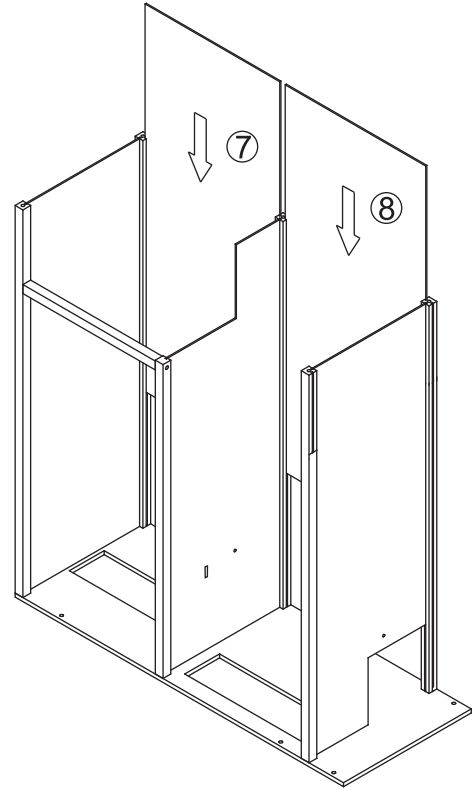
Step  
Paso  
Étape  
Schritt  
Stap

2



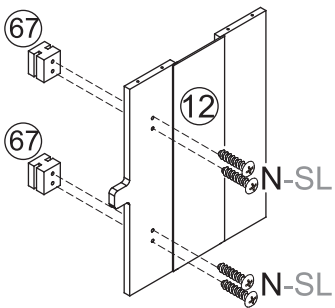
Step  
Paso  
Étape  
Schritt  
Stap

3



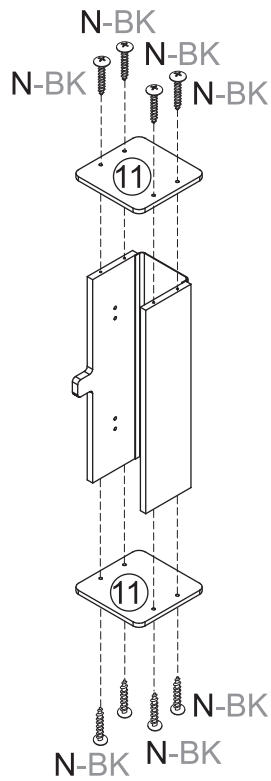
Step  
Paso  
Étape  
Schritt  
Stap

4



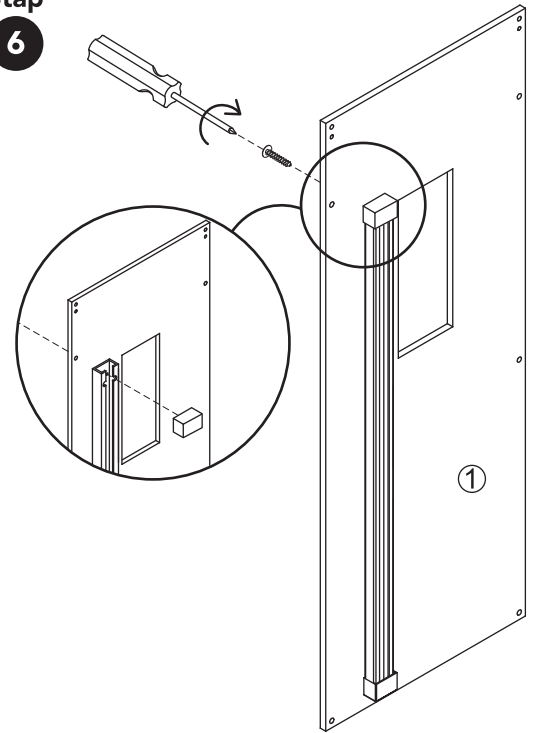
Step  
Paso  
Étape  
Schritt  
Stap

5



Step  
Paso  
Étape  
Schritt  
Stap

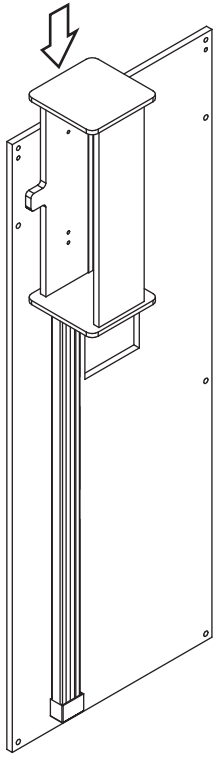
6



KidKraft®

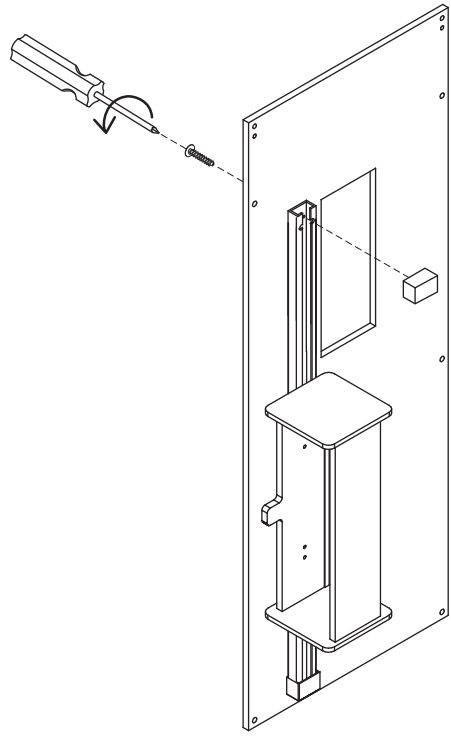
Step  
Paso  
Étape  
Schritt  
Stap

7



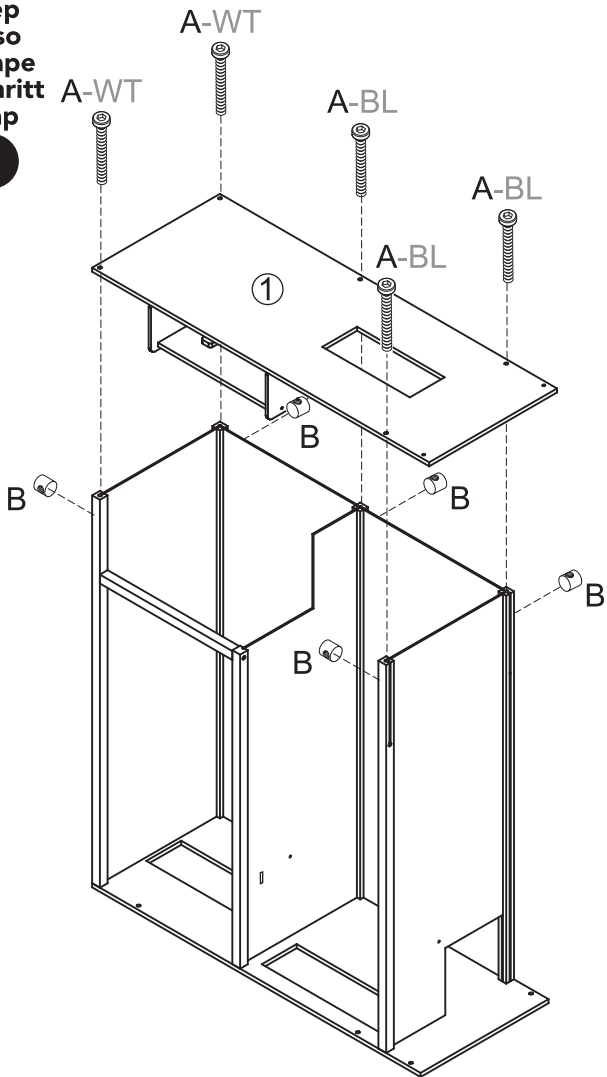
Step  
Paso  
Étape  
Schritt  
Stap

8



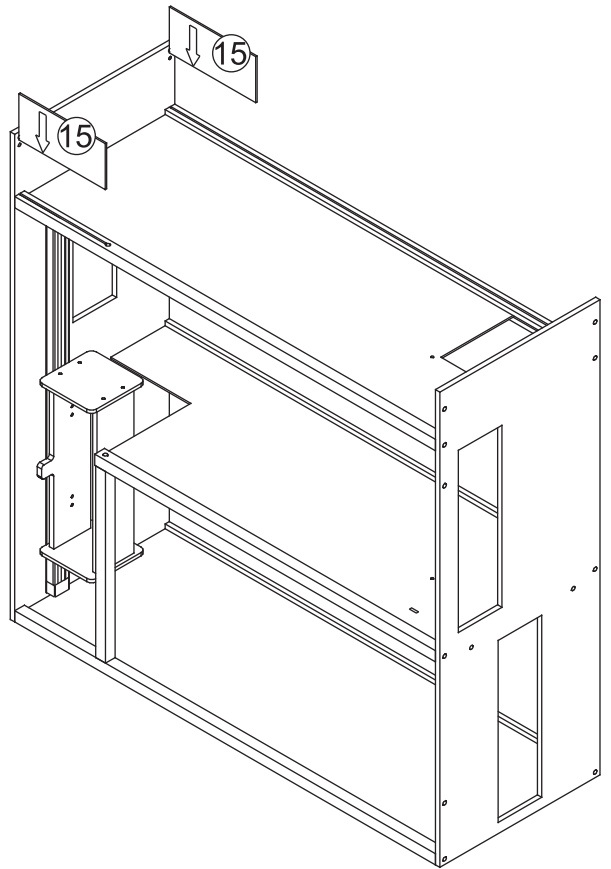
Step  
Paso  
Étape  
Schritt  
Stap

9



Step  
Paso  
Étape  
Schritt  
Stap

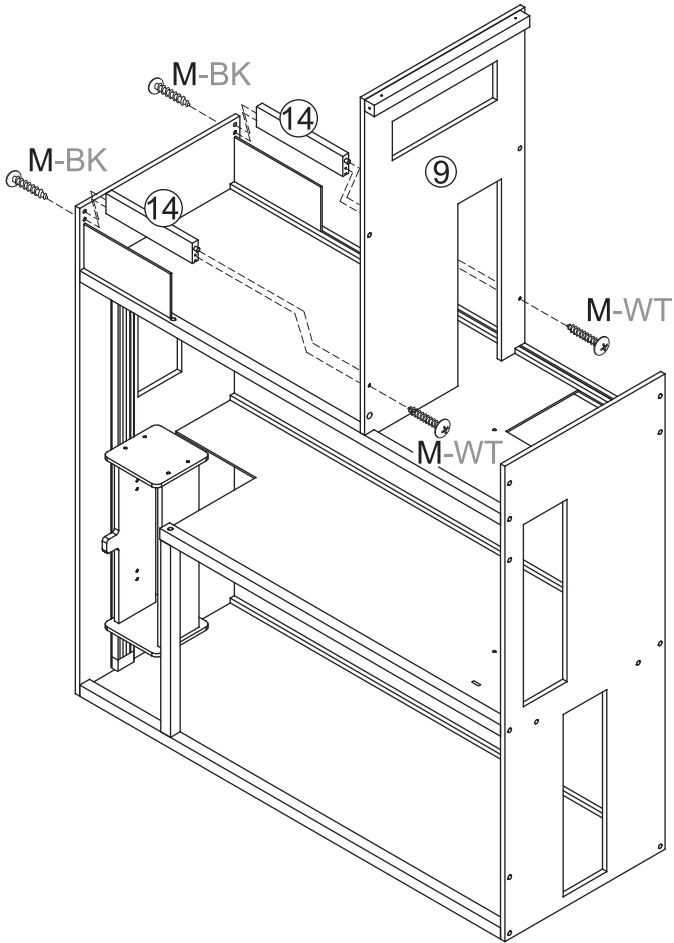
10



KidKraft®

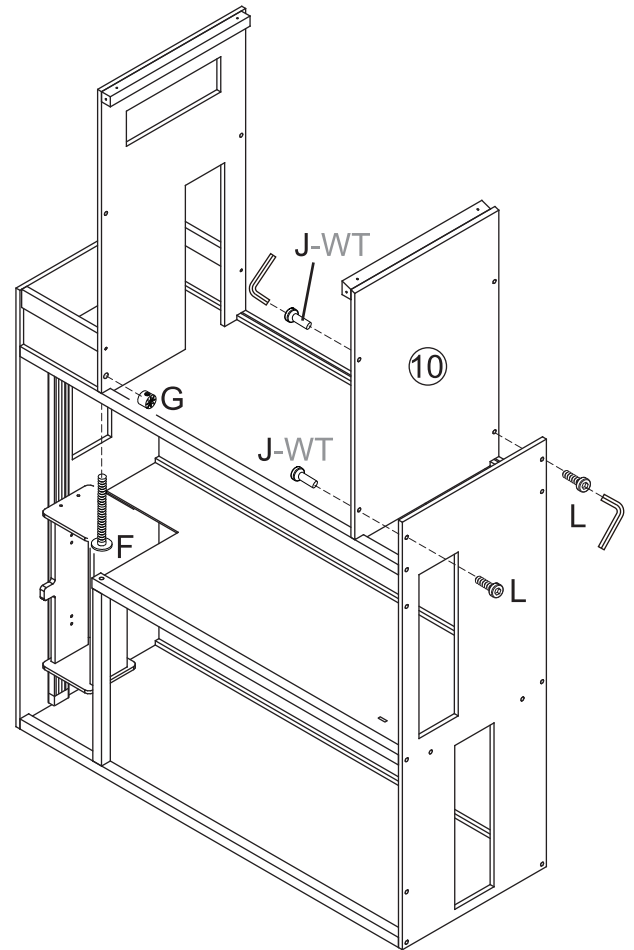
Step  
Paso  
Étape  
Schritt  
Stap

11



Step  
Paso  
Étape  
Schritt  
Stap

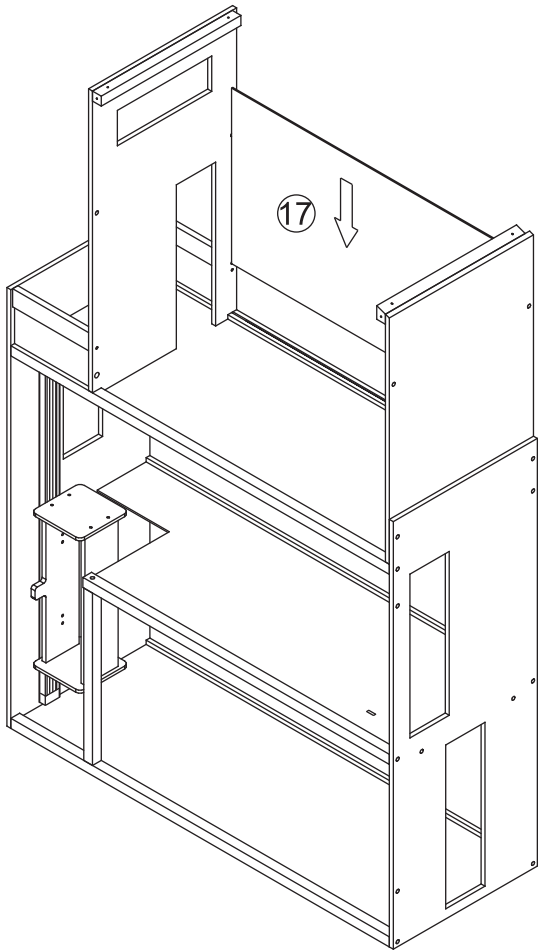
12



KidKraft®

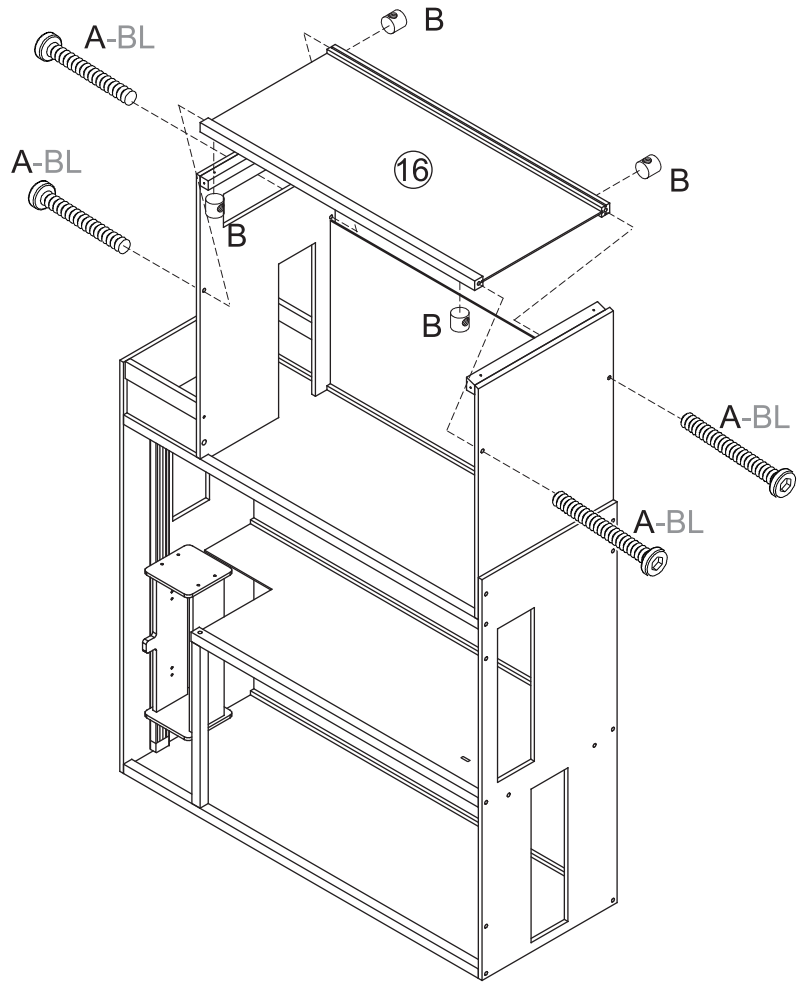
Step  
Paso  
Étape  
Schritt  
Stap

13



Step  
Paso  
Étape  
Schritt  
Stap

14

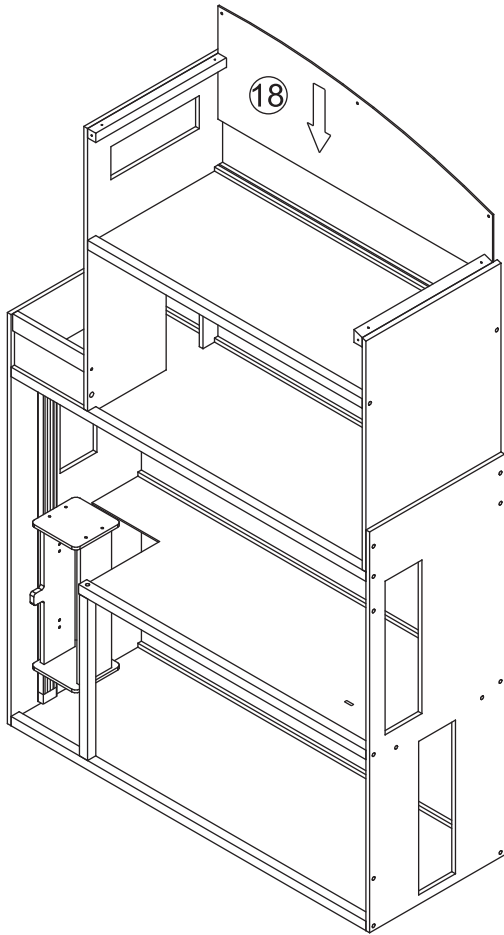


KidKraft®



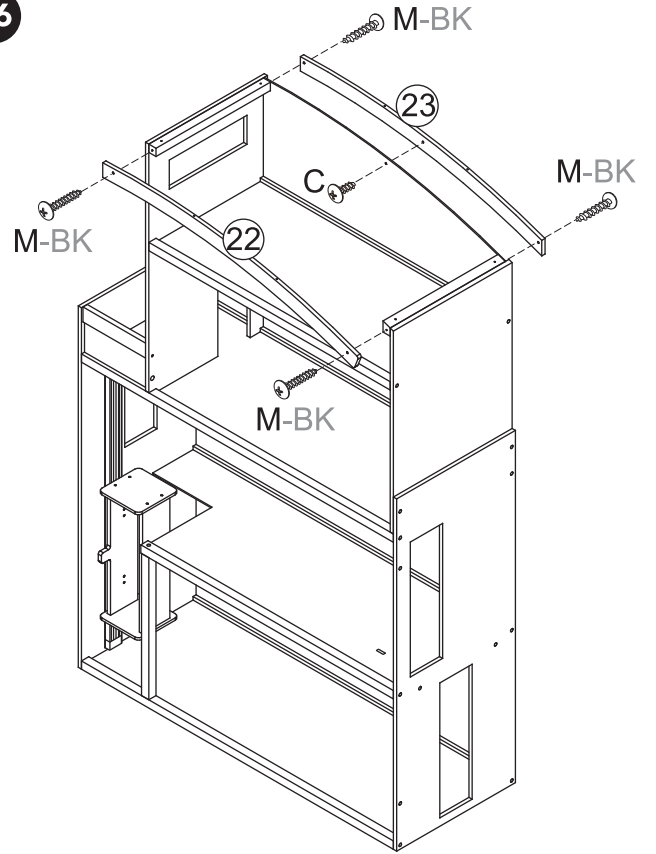
Step  
Paso  
Étape  
Schritt  
Stap

15



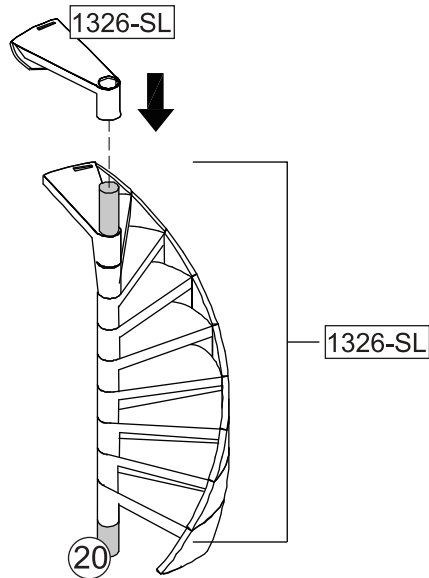
Step  
Paso  
Étape  
Schritt  
Stap

16



Step  
Paso  
Étape  
Schritt  
Stap

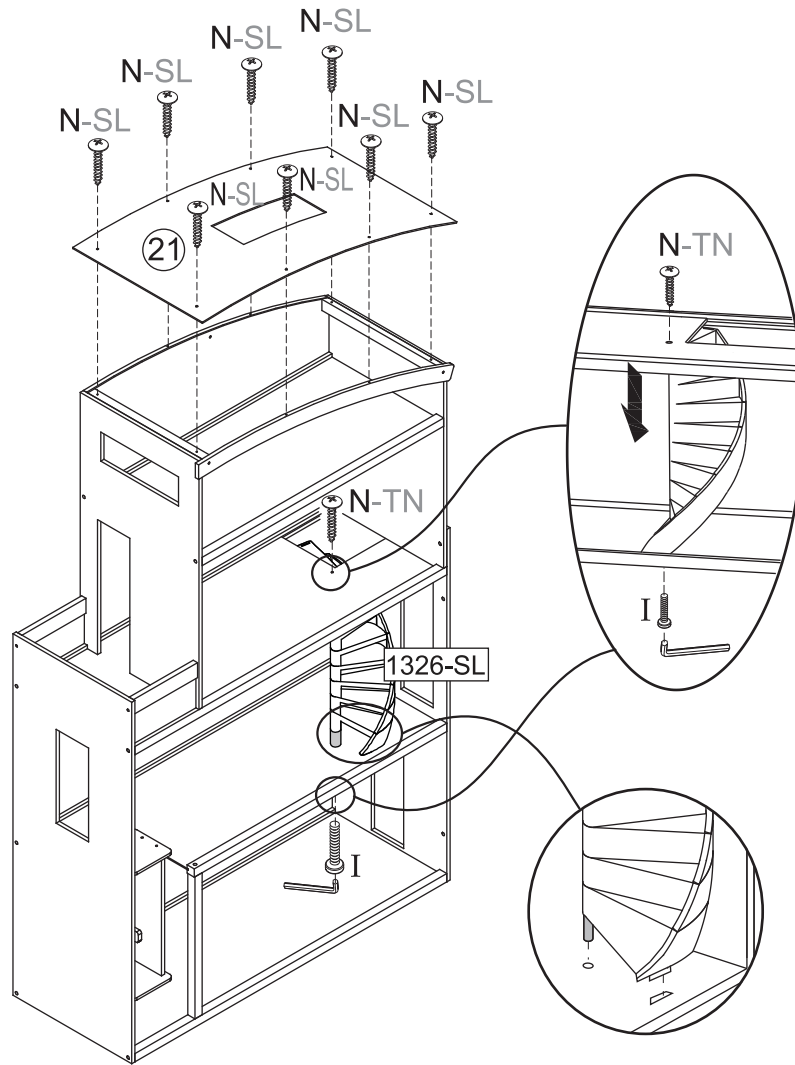
17



KidKraft®

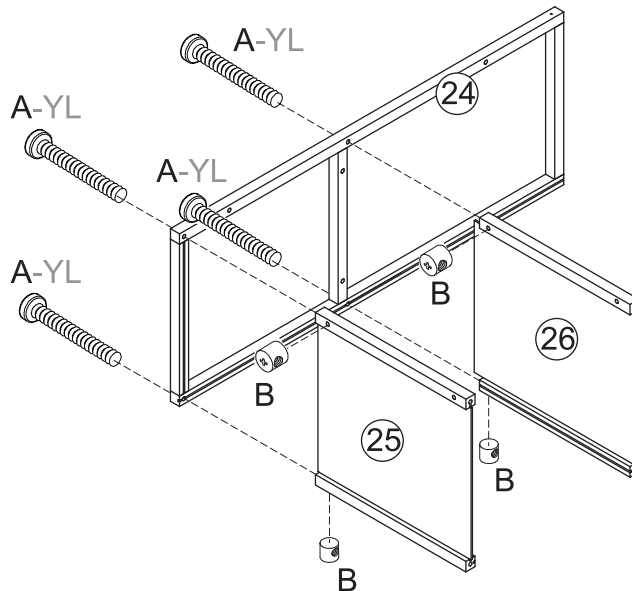
Step  
Paso  
Étape  
Schritt  
Stap

18



Step  
Paso  
Étape  
Schritt  
Stap

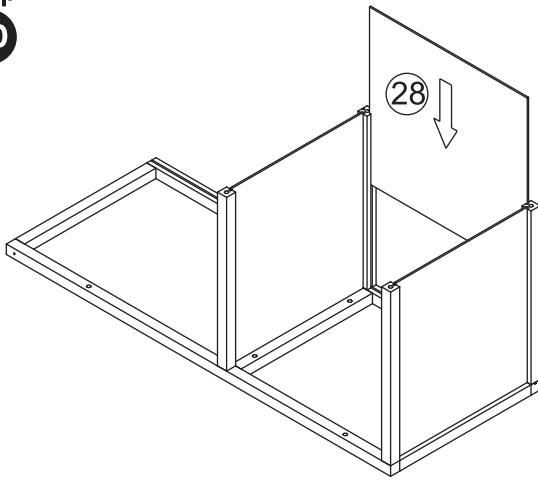
19



KidKraft®

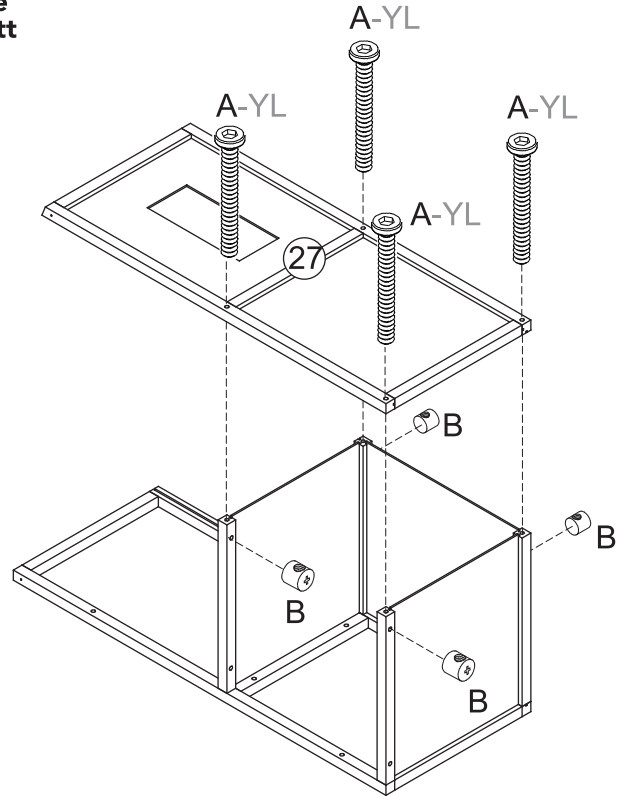
Step  
Paso  
Étape  
Schritt  
Stap

20



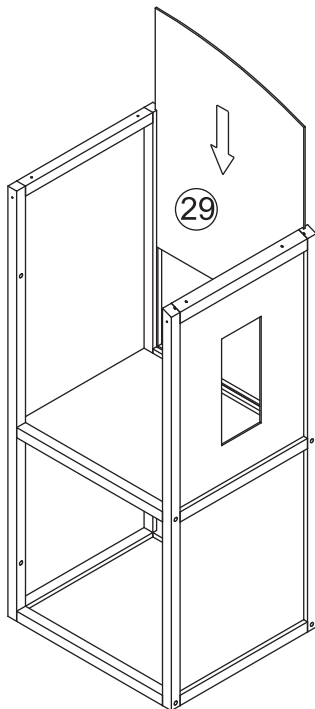
Step  
Paso  
Étape  
Schritt  
Stap

21



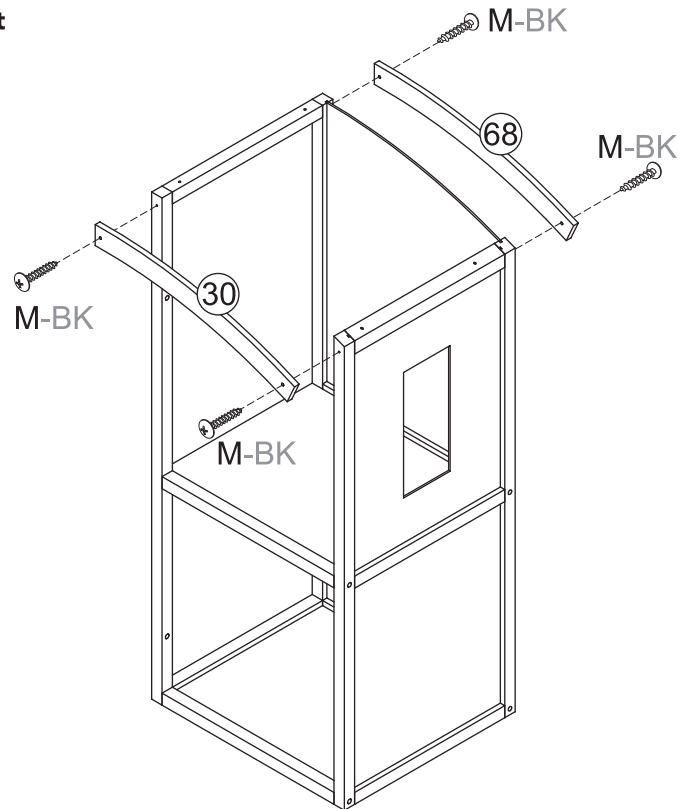
Step  
Paso  
Étape  
Schritt  
Stap

22



Step  
Paso  
Étape  
Schritt  
Stap

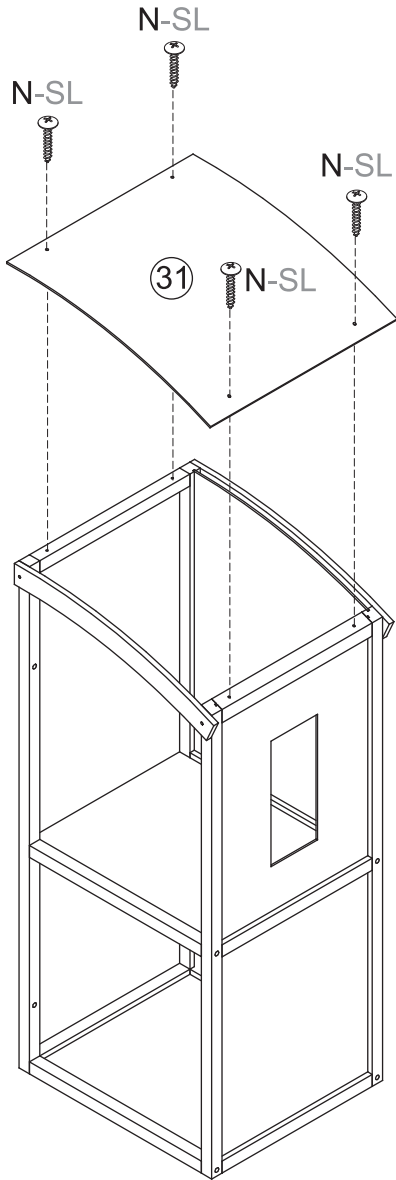
23



KidKraft®

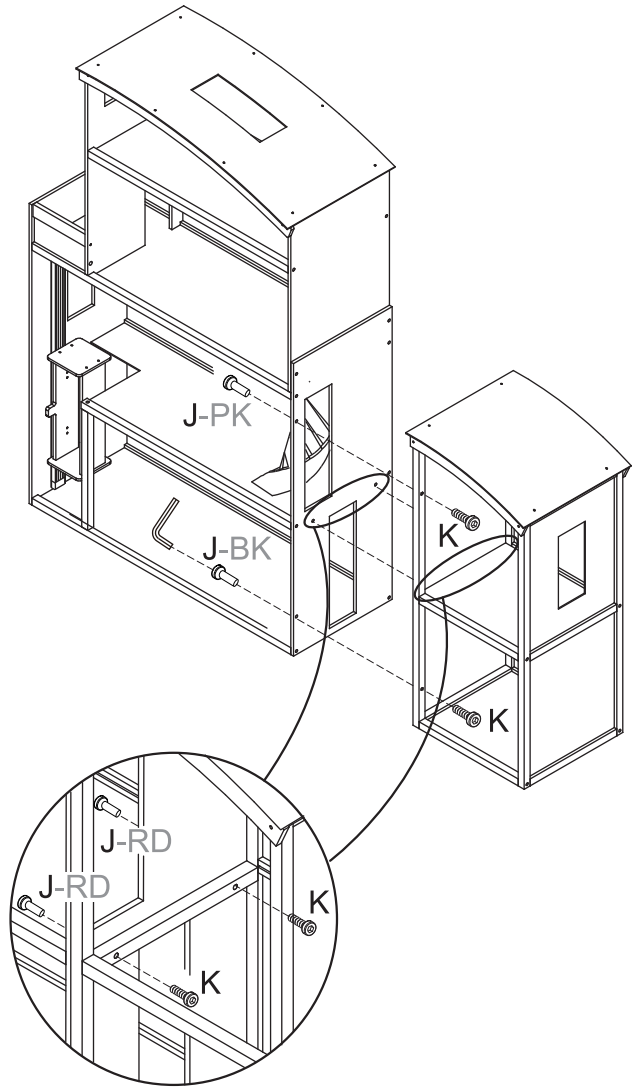
Step  
Paso  
Étape  
Schritt  
Stap

24



Step  
Paso  
Étape  
Schritt  
Stap

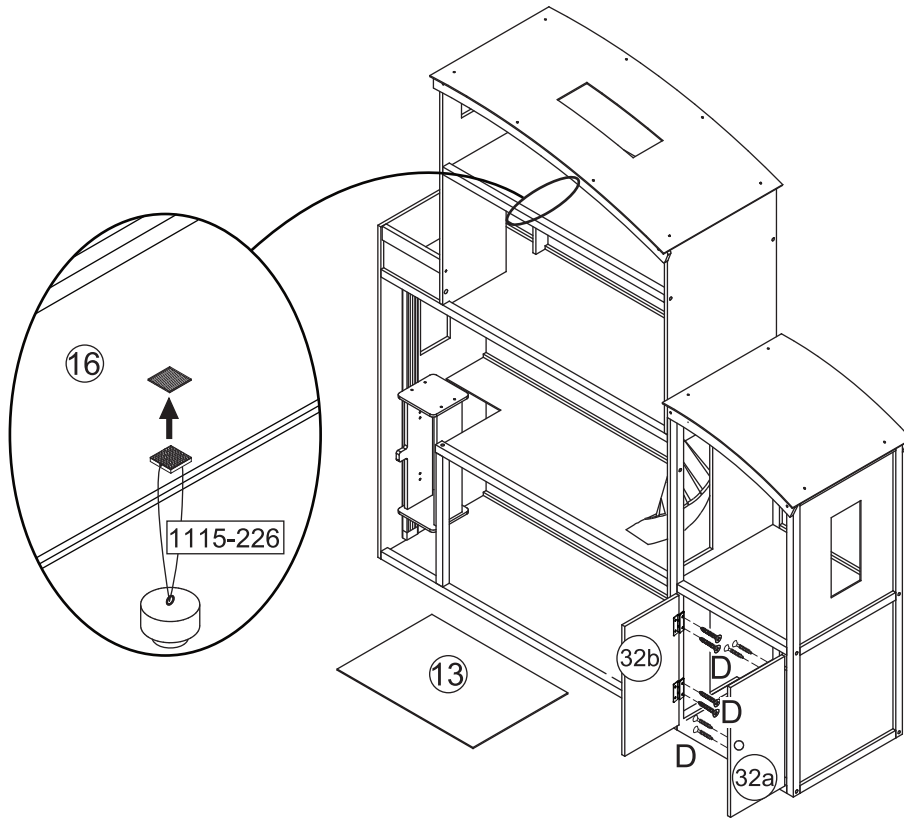
25



KidKraft®

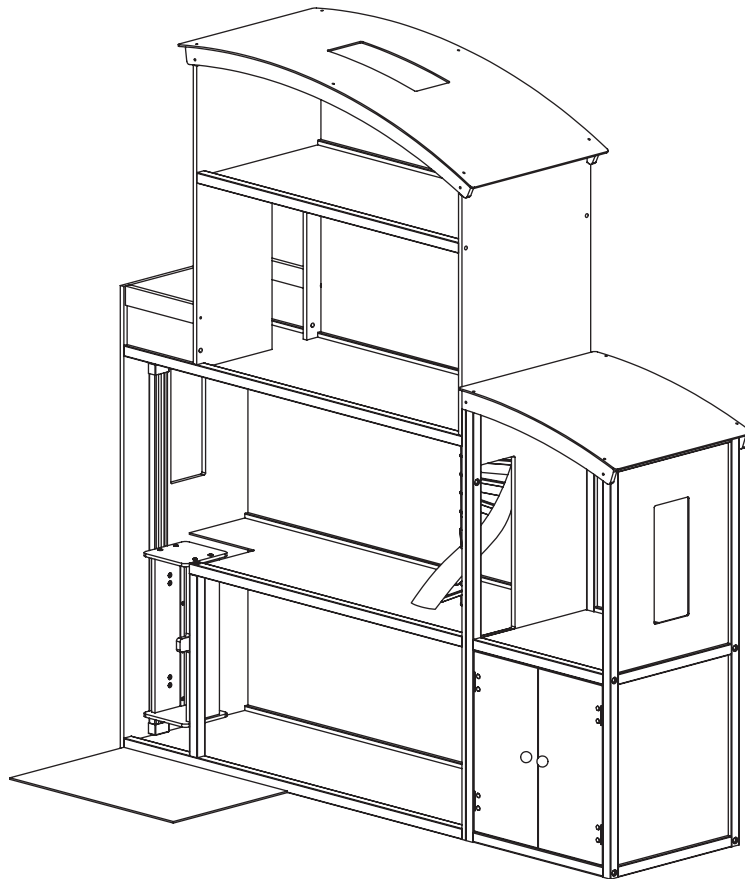
Step  
Paso  
Étape  
Schritt  
Step

26



Step  
Paso  
Étape  
Schritt  
Step

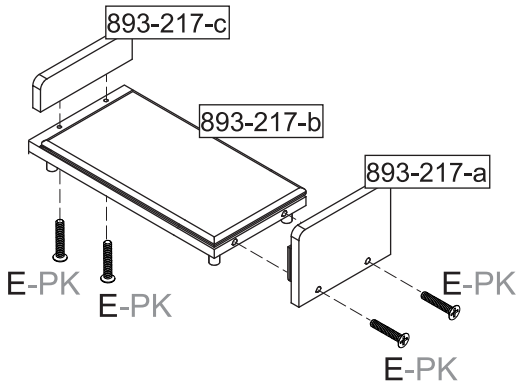
27



KidKraft®

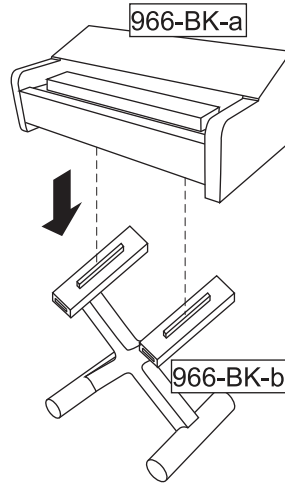
Step  
Paso  
Étape  
Schritt  
Stap

28



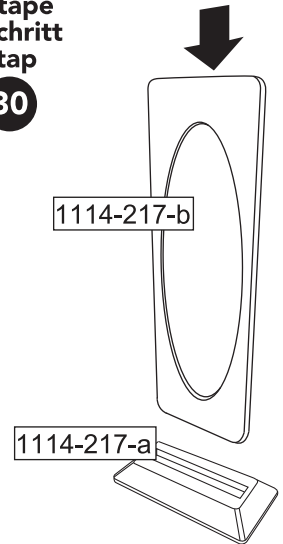
Step  
Paso  
Étape  
Schritt  
Stap

29



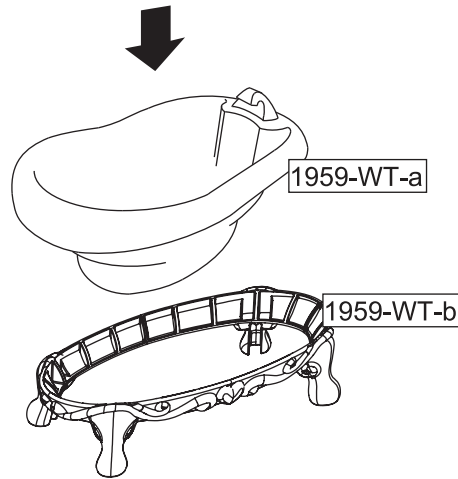
Step  
Paso  
Étape  
Schritt  
Stap

30



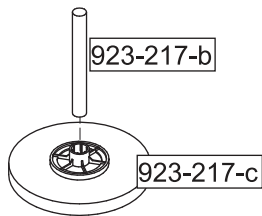
Step  
Paso  
Étape  
Schritt  
Stap

31



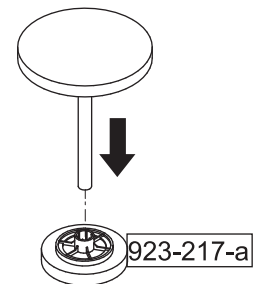
Step  
Paso  
Étape  
Schritt  
Stap

32

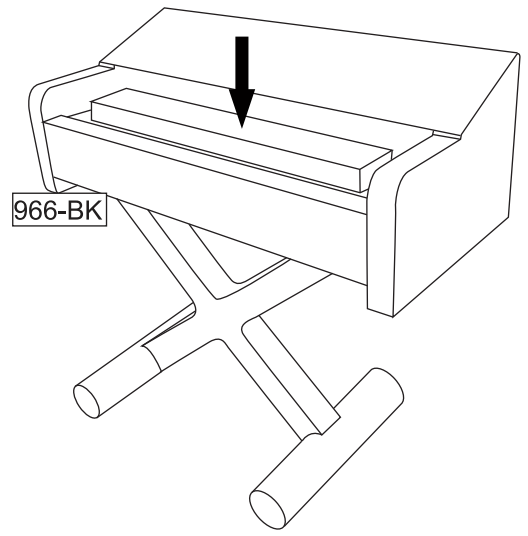
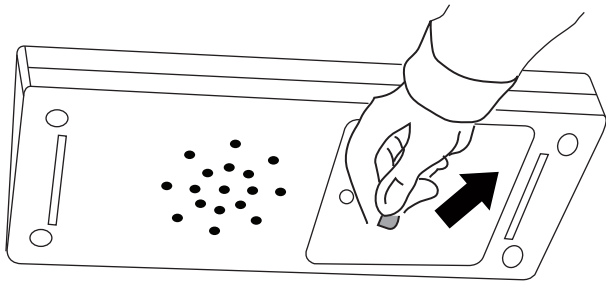


Step  
Paso  
Étape  
Schritt  
Stap

33

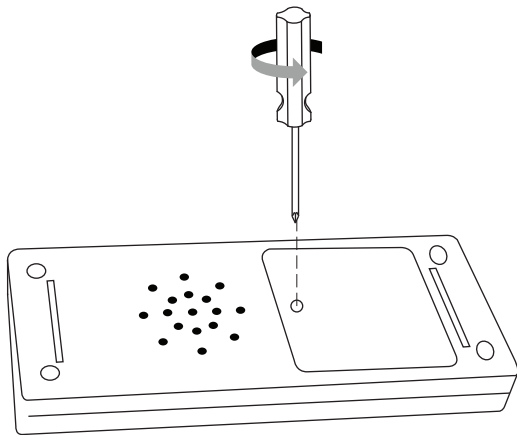


KidKraft®



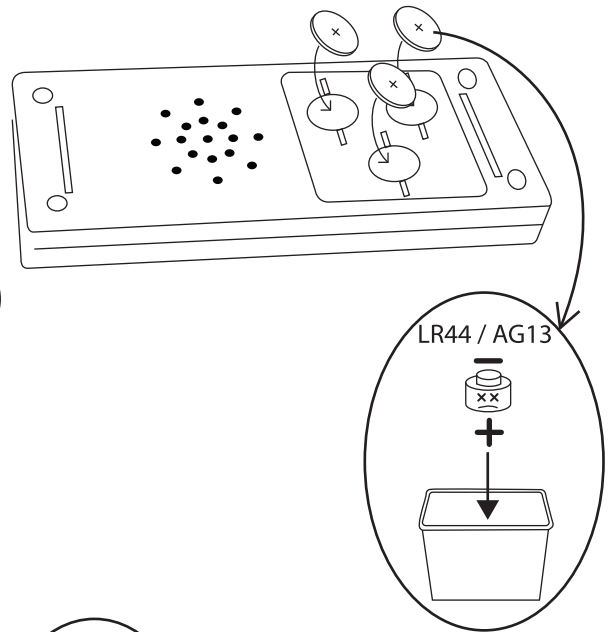
Step  
Paso  
Étape  
Schritt  
Step

**A1**



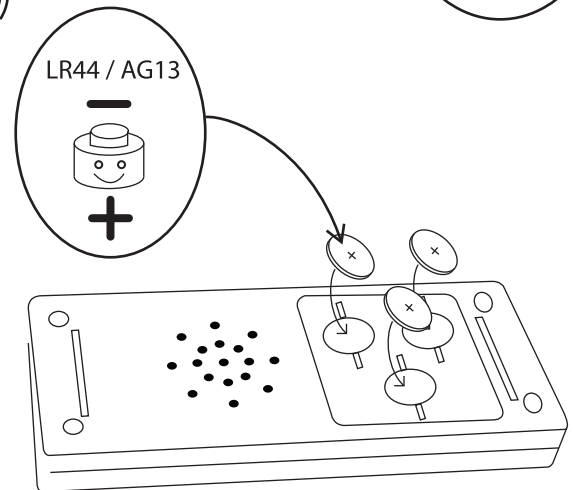
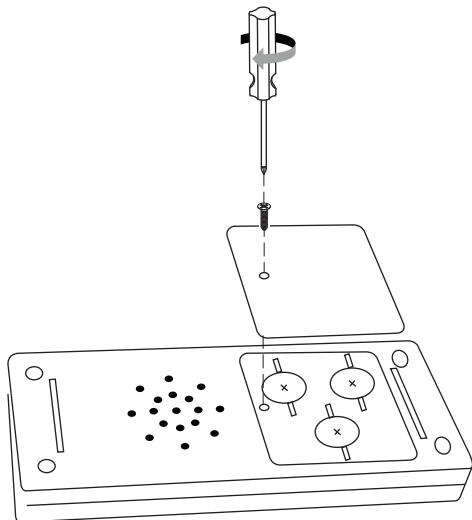
Step  
Paso  
Étape  
Schritt  
Step

**A2**

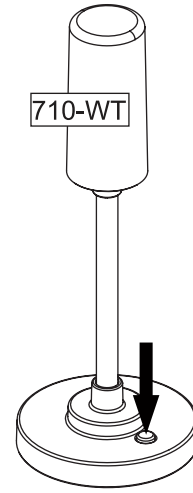
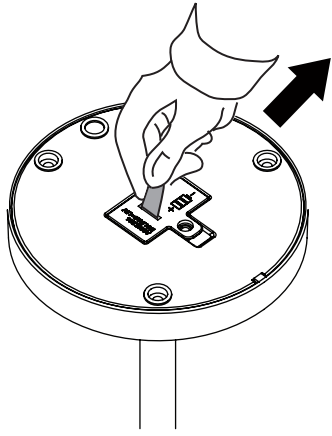


Step  
Paso  
Étape  
Schritt  
Step

**A3**

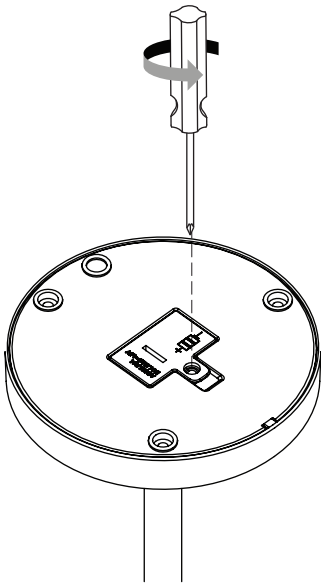


**KidKraft®**



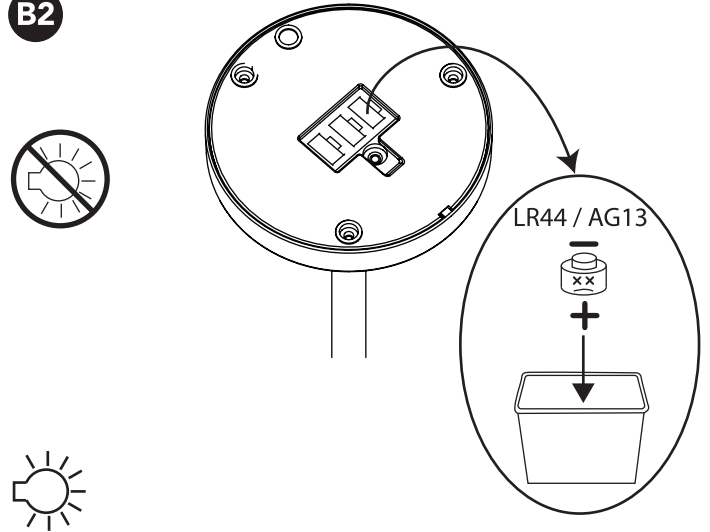
Step  
Paso  
Étape  
Schritt  
Step

**B1**



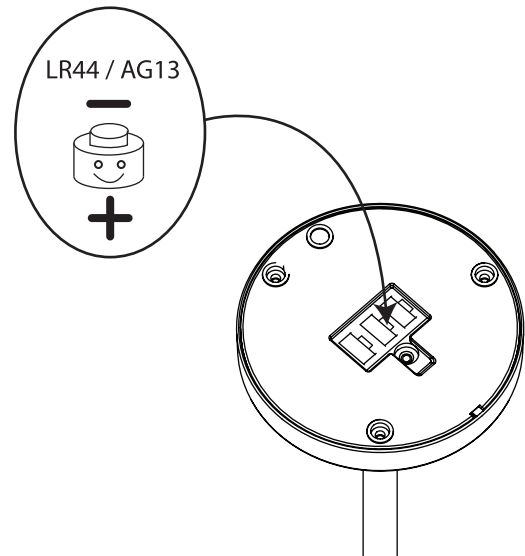
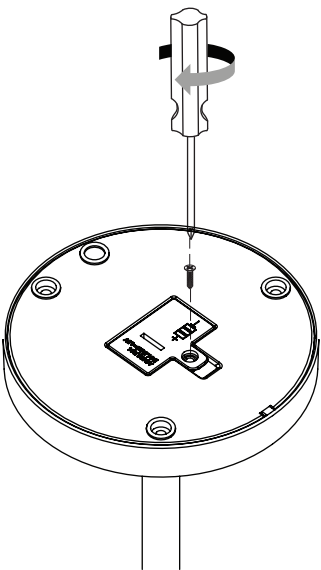
Step  
Paso  
Étape  
Schritt  
Step

**B2**



Step  
Paso  
Étape  
Schritt  
Step

**B3**

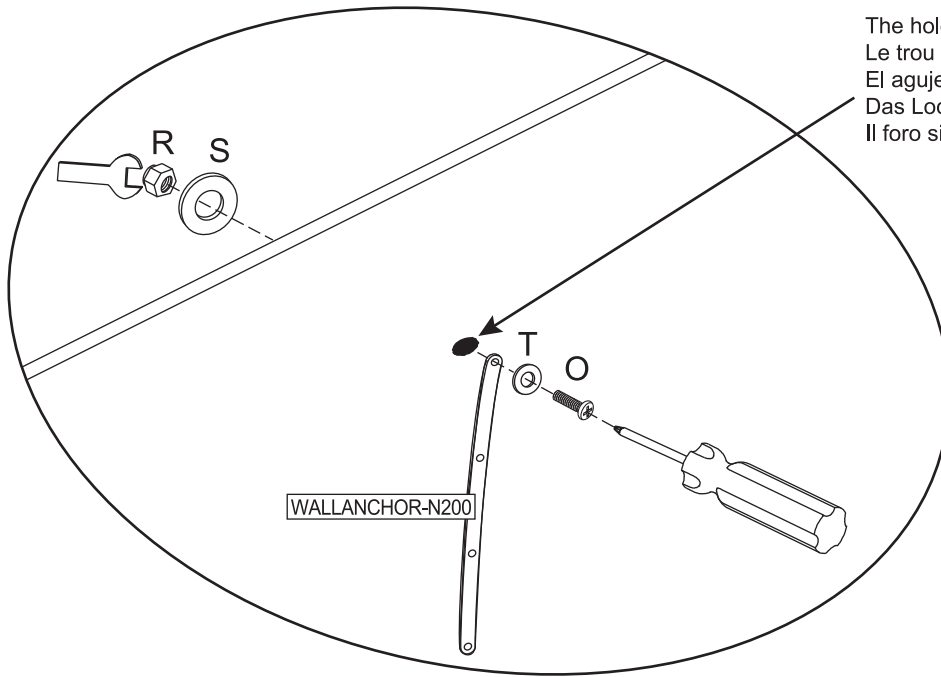




**Wall Anchor**  
**Dispositif d'ancrage au mur**  
**Anclaje de Pared**  
**Wandanker**  
**Fissaggio a parete**

**Step**  
**Paso**  
**Étape**  
**Schritt**  
**Stap**

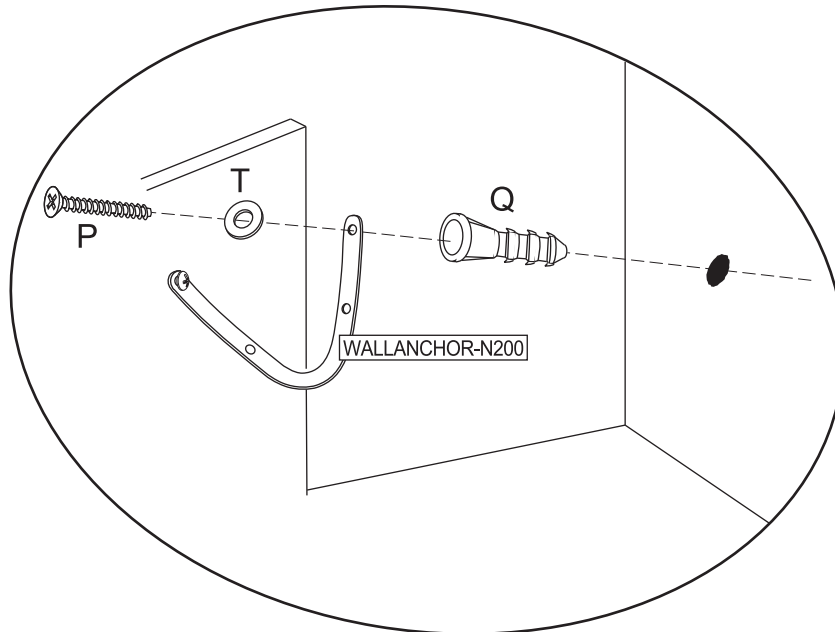
**C1**



The hole is located on the back panel  
 Le trou est situé sur le panneau arrière  
 El agujero se encuentra en el panel trasero  
 Das Loch befindet sich auf der Rückseite  
 Il foro si trova sul pannello posteriore

**Step**  
**Paso**  
**Étape**  
**Schritt**  
**Stap**

**C2**



- ⚠ WARNING:**  
 Do not install on a wall where items can fall off and injure a child.
- ⚠ AVERTISSEMENT:**  
 Ne pas installer sur un mur duquel d'autres objets risquent de tomber et blesser un enfant. A monter par un adulte.
- ⚠ ADVERTENCIA:**  
 No instale en una pared donde otros artículos se puedan caer y lastimar a un niño.

- ⚠ VORSICHT:**  
 Bitte nicht an einer Wand anbringen, wo Dinge herunterfallen und Kinder verletzen könnten.
- ⚠ AVVERTENZA:**  
 Non installare su un muro da cui gli articoli possono cadere e ferire il bambino.



**KidKraft®**