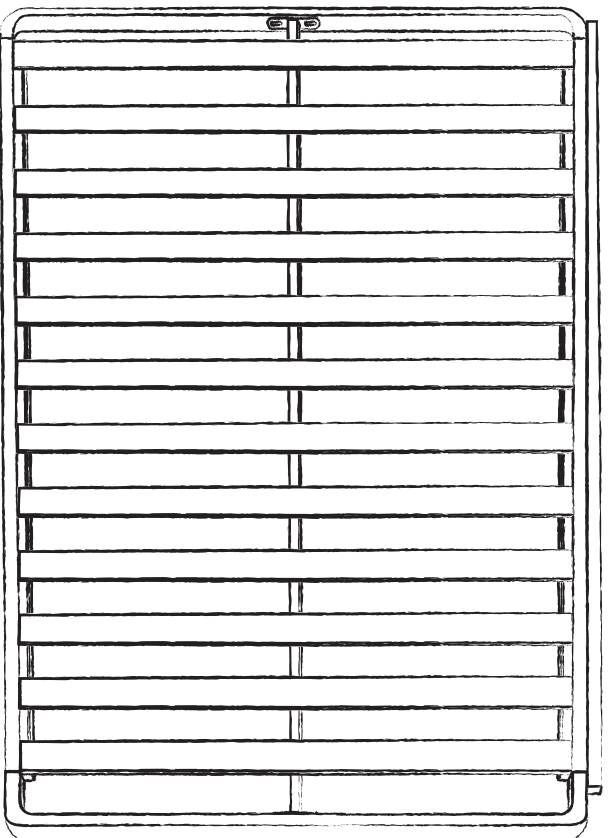




Universal Full Size Bunkie Board



M26058



Hi!

Pregnancy is a wild journey. We get it!

At MDB Co. we're obsessed with your child's safety, so you can focus on welcoming your baby home. Let's get started—it's time to set up the perfect space for your little one.

You've got this!
Million Dollar Baby Co.

¡Hola!

El embarazo es toda una odisea. ¡Lo entendemos!

En MDB Co. estamos obsesionados con la seguridad del bebé, para que usted pueda enfocarse en darle la bienvenida a su hogar. Comencemos—es hora de preparar el espacio perfecto para su pequeño.

¡Eso es!
Million Dollar Baby Co.

Bonjour!

La grossesse est ponctuée de hauts et de bas. Nous en sommes conscients!

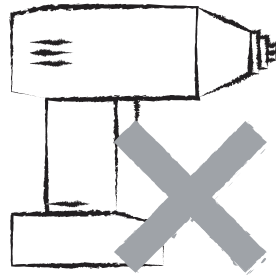
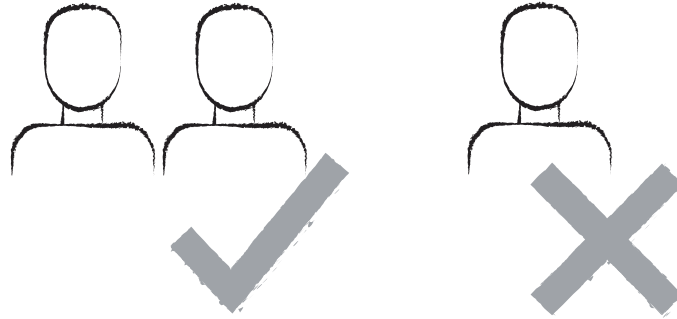
Chez MDB Co. nous sommes obnubilés par la sécurité de votre enfant, vous pouvez donc vous concentrer sur l'arrivée de votre bébé à la maison. Mettons-nous au travail — il est temps d'aménager l'environnement idéal pour votre tout-petit.

Voilà!
Million Dollar Baby Co.

**GETTING
STARTED**

**PARA
COMENZAR**

**POUR
COMMENCER**



We'd love to chat with you (we're parents ourselves!), so don't hesitate to contact us with whatever questions you have.



Nos encantaría conversar con usted (¡también somos padres!), por eso no deje de contactarnos si tiene alguna pregunta.



Nous adorons discuter avec vous (nous sommes nous-mêmes des parents!), alors n'hésitez pas à nous contacter pour quelque question que ce soit.

MILLIONDOLLARBABYCO.COM/SUPPORT

(323) 728-8988

PARTS

not to scale

PIEZAS

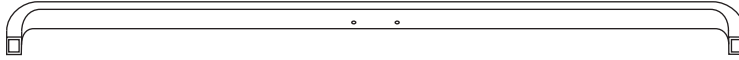
no a escala

PIÈCES

non dessinées à l'échelle

A

x2



FRONT/BACK RAIL
RIEL DE FRONTAL/POSTERIOR
TRAVERSE AVANT/ARRIÈRE

B

x2



LEFT/RIGHT SIDE RAIL
RIEL DE LATERAL IZQUIERDO/DERECHO
TRAVERSE LATÉRAL GAUCHE/DROIT

C



CENTER SUPPORT RAIL
RIEL DE SOPORTE CENTRAL
TRAVERSÉ SUPPORT CENTRAL

D



EXTENSION RAIL
RIEL DE EXTENSIÓN
TRAVERSÉ D'EXTENSION

E

x2



SLAT
LISTONE
LATTE

HARDWARE

actual size

HERRAJE

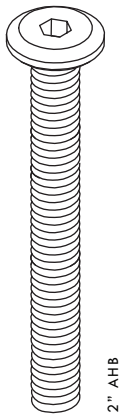
tamaño real

MATÉRIEL

taille actuelle

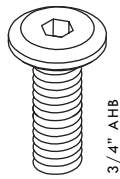
H1

x2



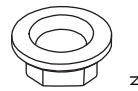
H2

x12



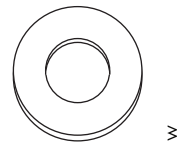
H3

x2



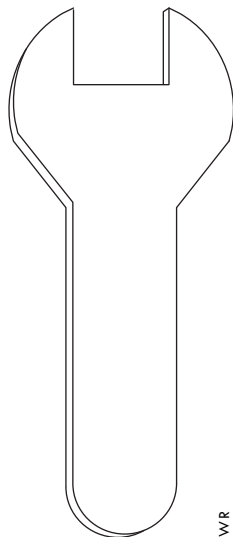
H4

x12



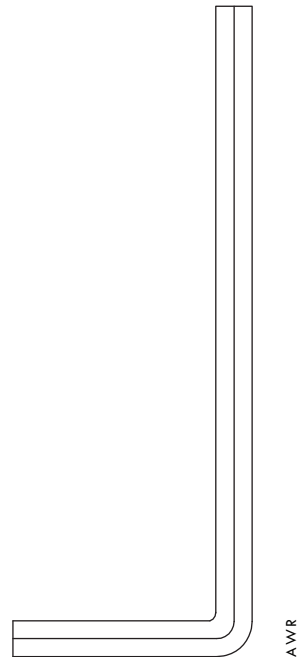
H5

x1



H6

x1



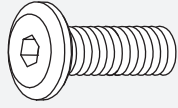
ASSEMBLY INSTRUCTIONS

INSTRUCCIONES DE ENSAMBLAJE

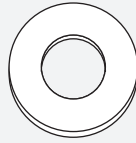
INSTRUCTIONS DE MONTAGE

1

H2
X4



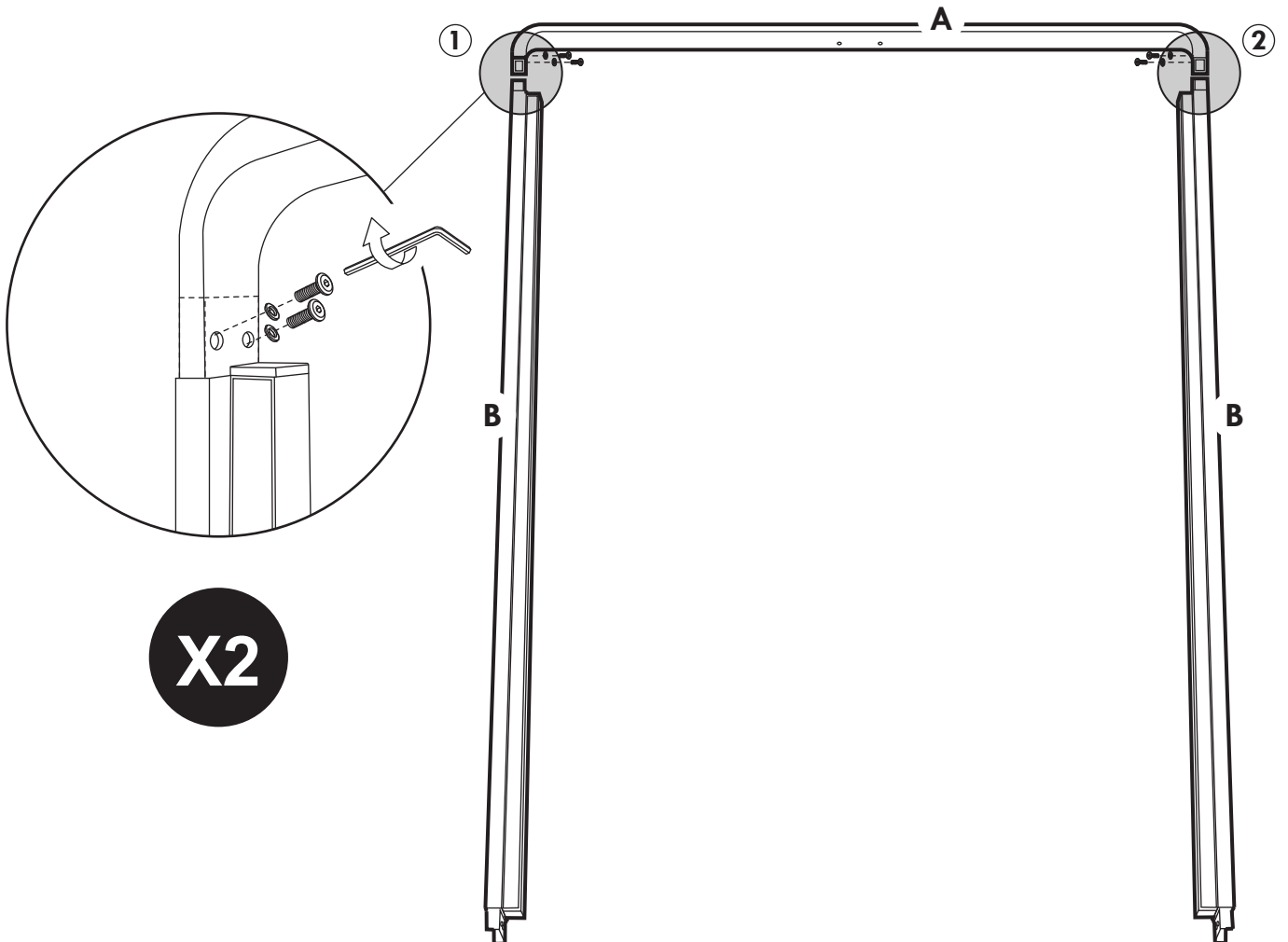
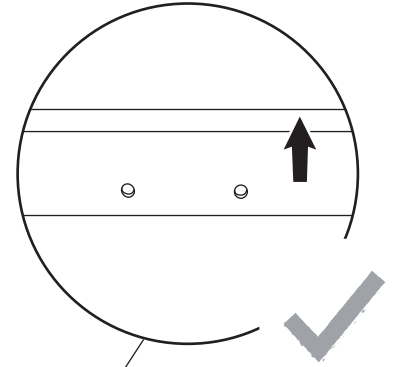
H4
X4



* Match the numbered labels on front/back rail A and left/right side rail B.
Make sure all arrows are pointing up ↑.

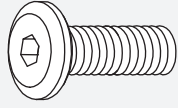
* Haga coincidir las etiquetas numeradas en los riel de frontal/posterior A y los riel de lateral izquierdo/derecho B.
Asegúrese de que todas las flechas estén apuntando hacia arriba ↑.

* Faire correspondre les étiquettes numérotées des traverse avant/arrière A avec celles des traverse latéral gauche/droit B.
S'assurer que toutes les flèches pointent vers le haut ↑.

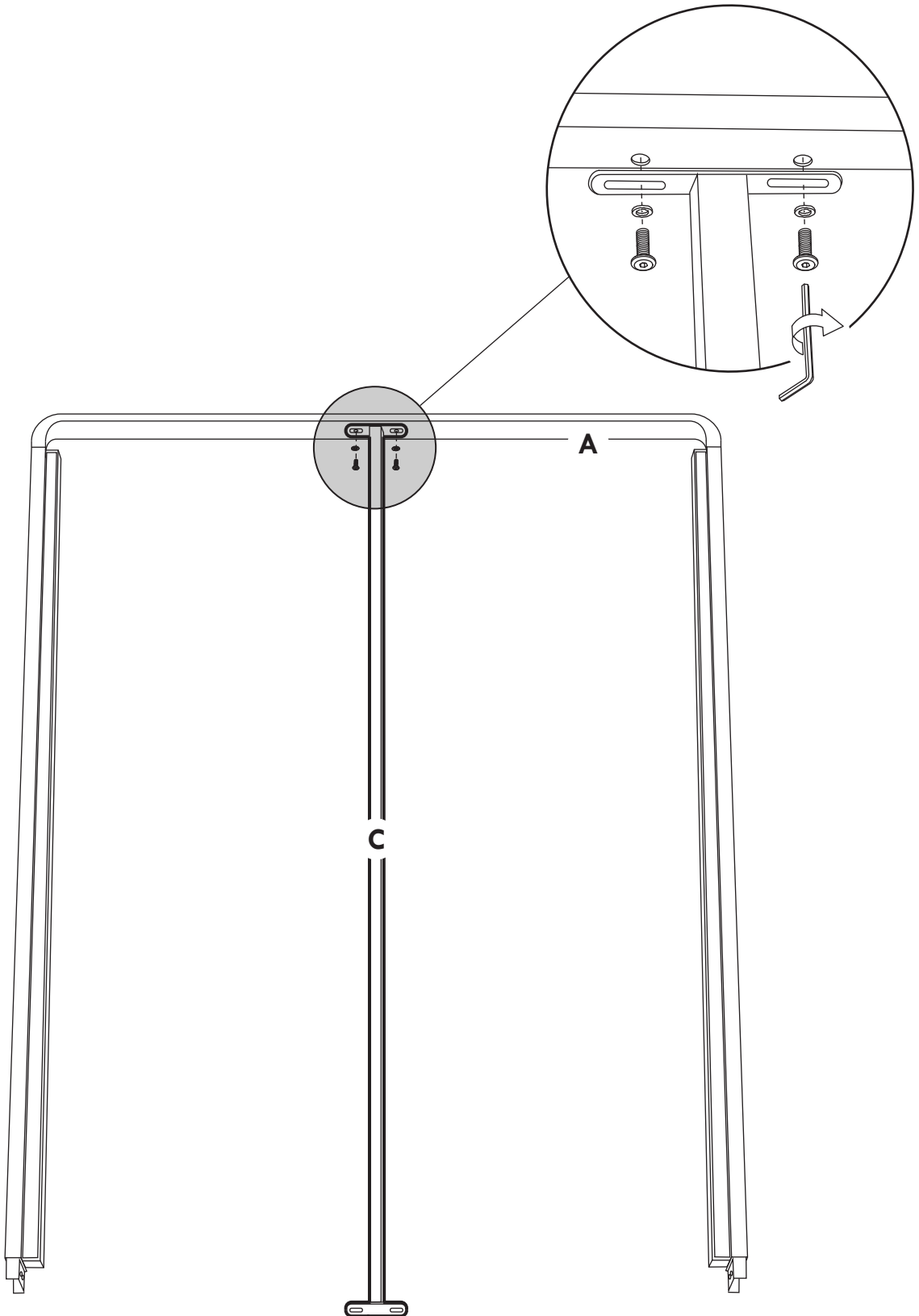
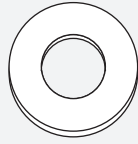


2

H2
X2

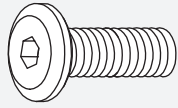


H4
X2

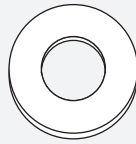


3

H2
X4



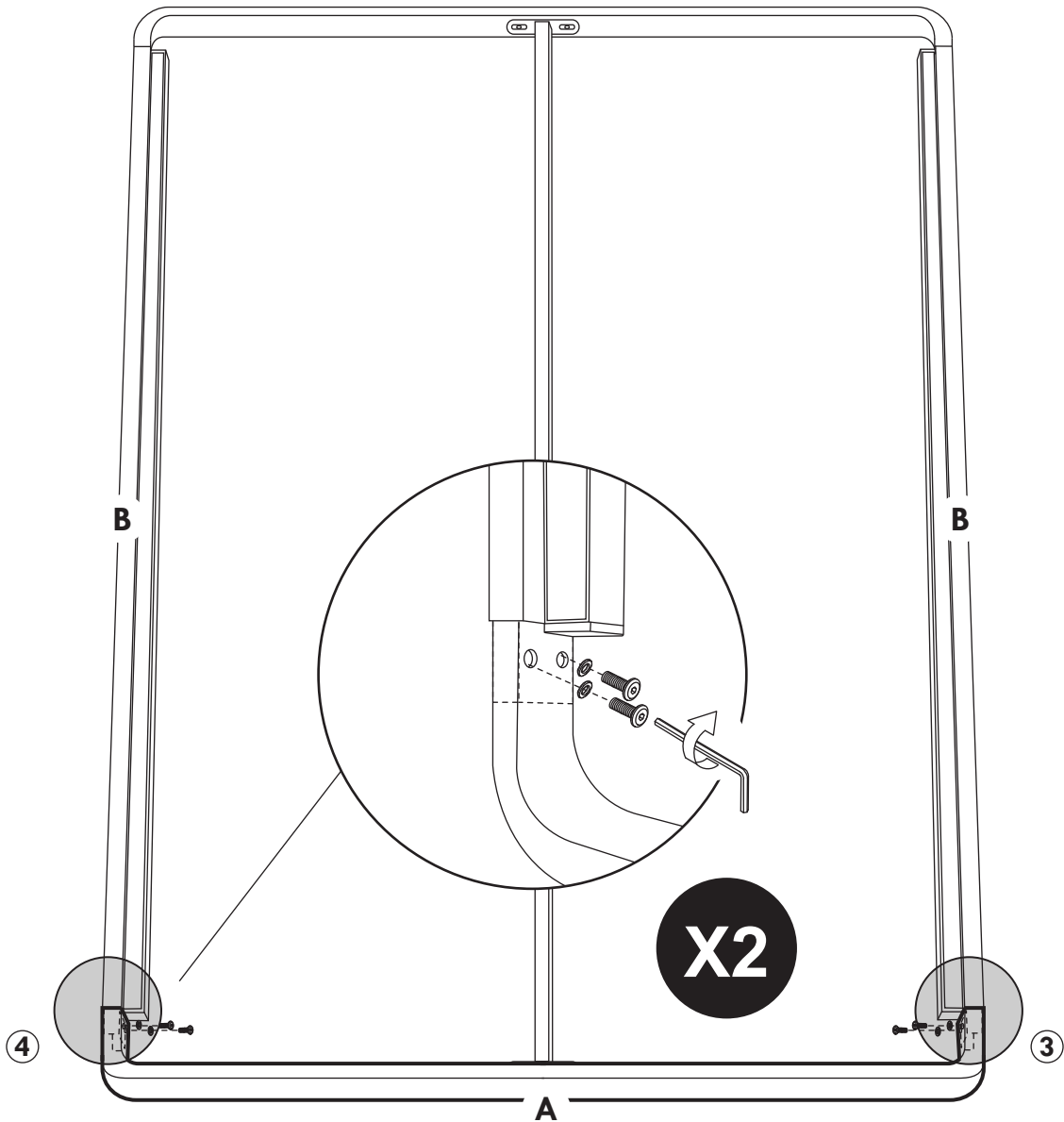
H4
X4



* Match the numbered labels on front/back rail A and left/right side rail B.
Make sure all arrows are pointing up ↑.

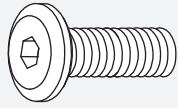
* Haga coincidir las etiquetas numeradas en los riel de frontal/posterior A y los riel de lateral izquierdo/derecho B.
Asegúrese de que todas las flechas estén apuntando hacia arriba ↑.

* Faire correspondre les étiquettes numérotées des traverse avant/arrière A avec celles des traverse latéral gauche/droit B.
S'assurer que toutes les flèches pointent vers le haut ↑.

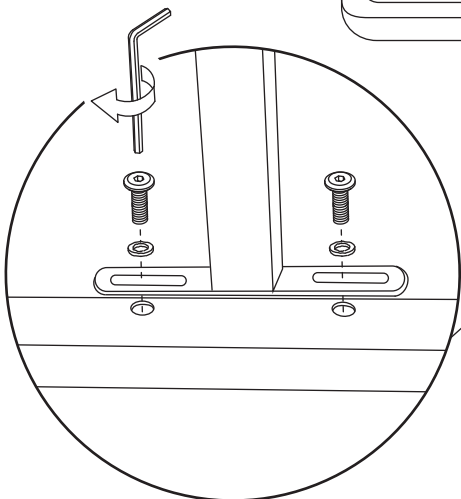
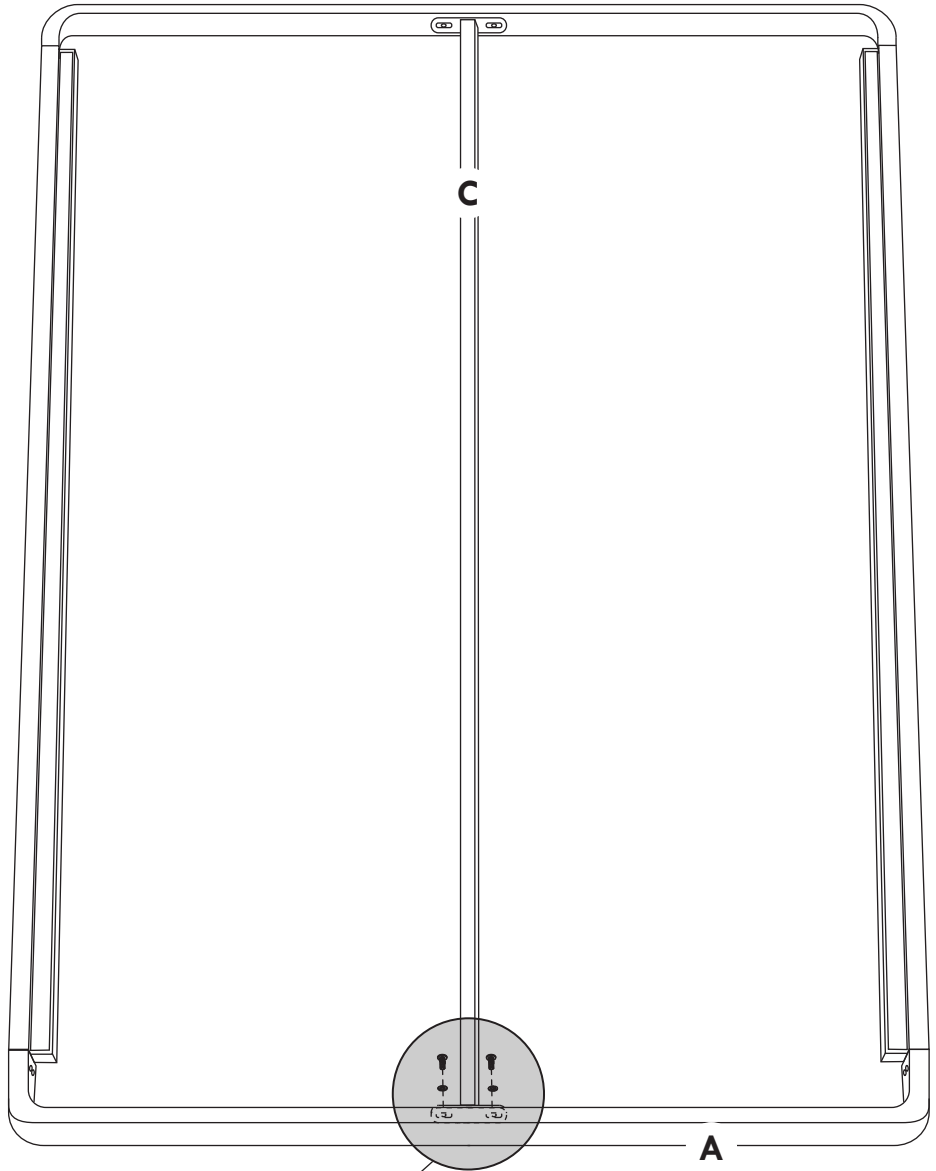
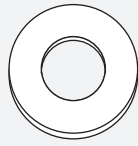


4

H2
X2

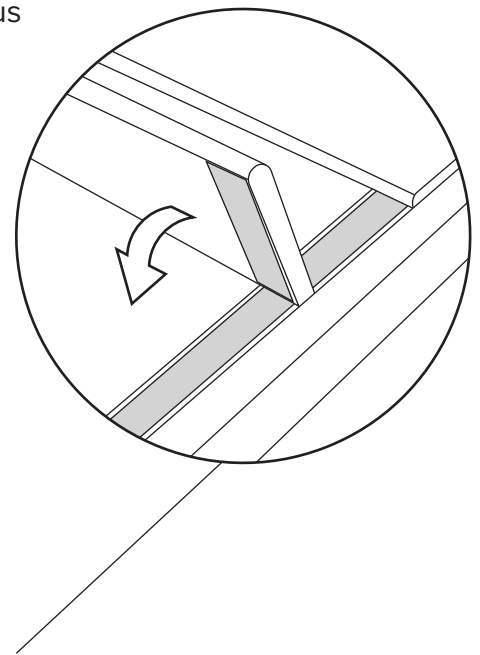
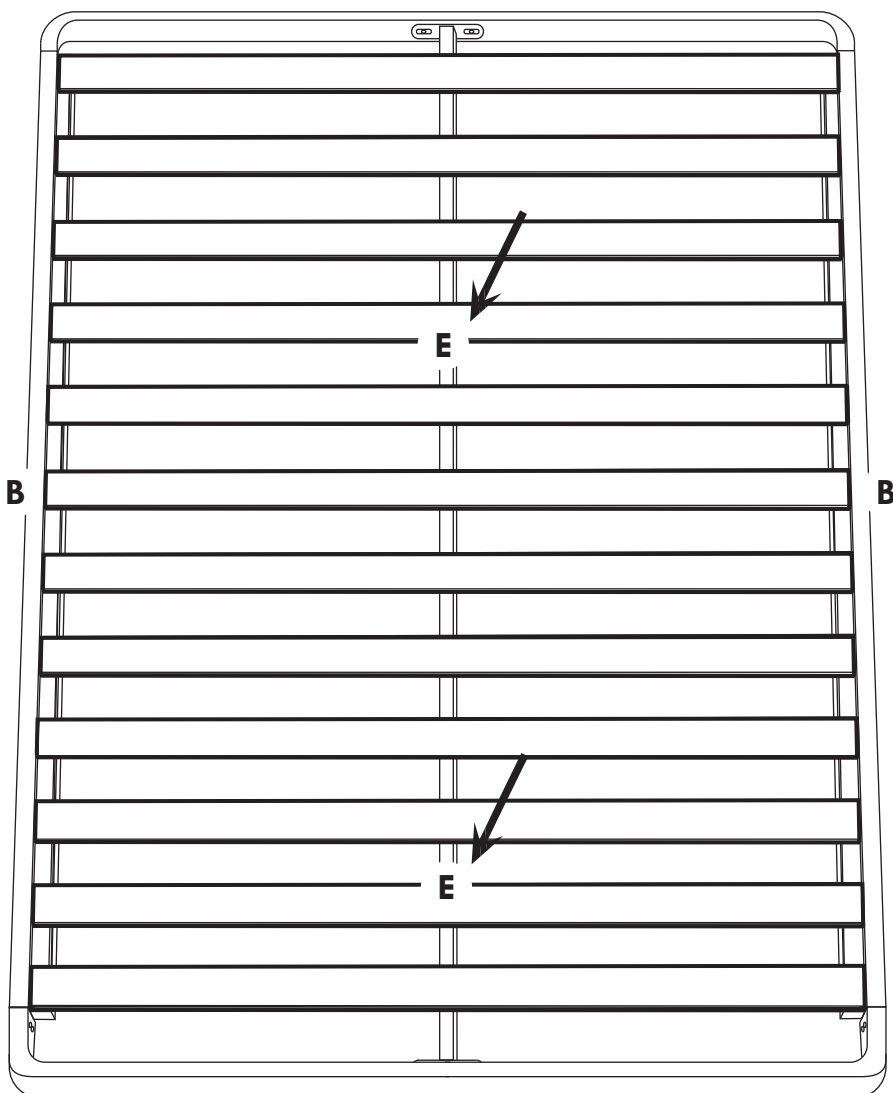


H4
X2



5

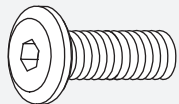
- It is important to make sure the width of the bunkie board securely fits in your bed frame. Slide the bunkie board from side to side to make sure it stays on the rails. If necessary, use the included extension rail (D) in steps 6a and 6b.
- Es importante asegurarse de que el ancho de la tabla del bunkie encaje de forma segura en el marco de la cama. Deslice la tabla del bunkie de un lado a otro para asegurarse de que permanezca en los rieles. Si es necesario, utilice el riel de extensión (D) incluido en los pasos 6a y 6b.
- Il est important de s'assurer que la largeur de la planche bunkie s'adapte parfaitement à votre cadre de lit. Faites glisser la planche bunkie d'un côté à l'autre pour vous assurer qu'elle reste sur les rails. Si nécessaire, utilisez le rail d'extension (D) inclus aux étapes 6a et 6b.



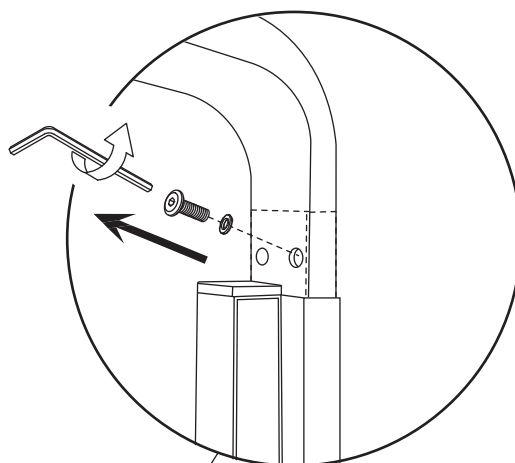
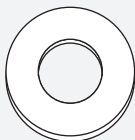
6a

Optional
Opcional
En option

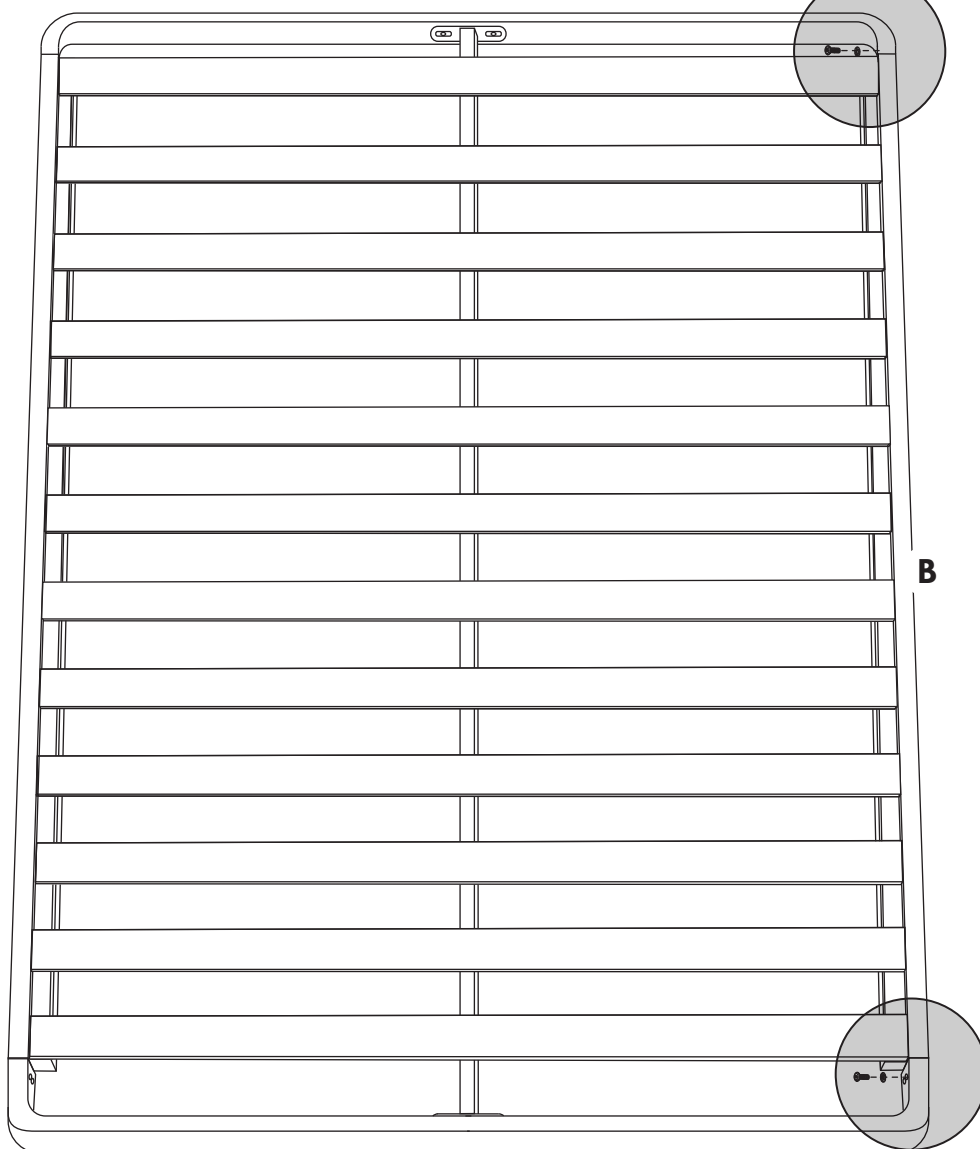
H2
X2



H4
X2

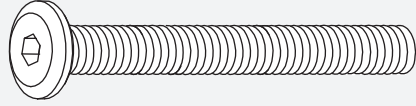


X2



6b

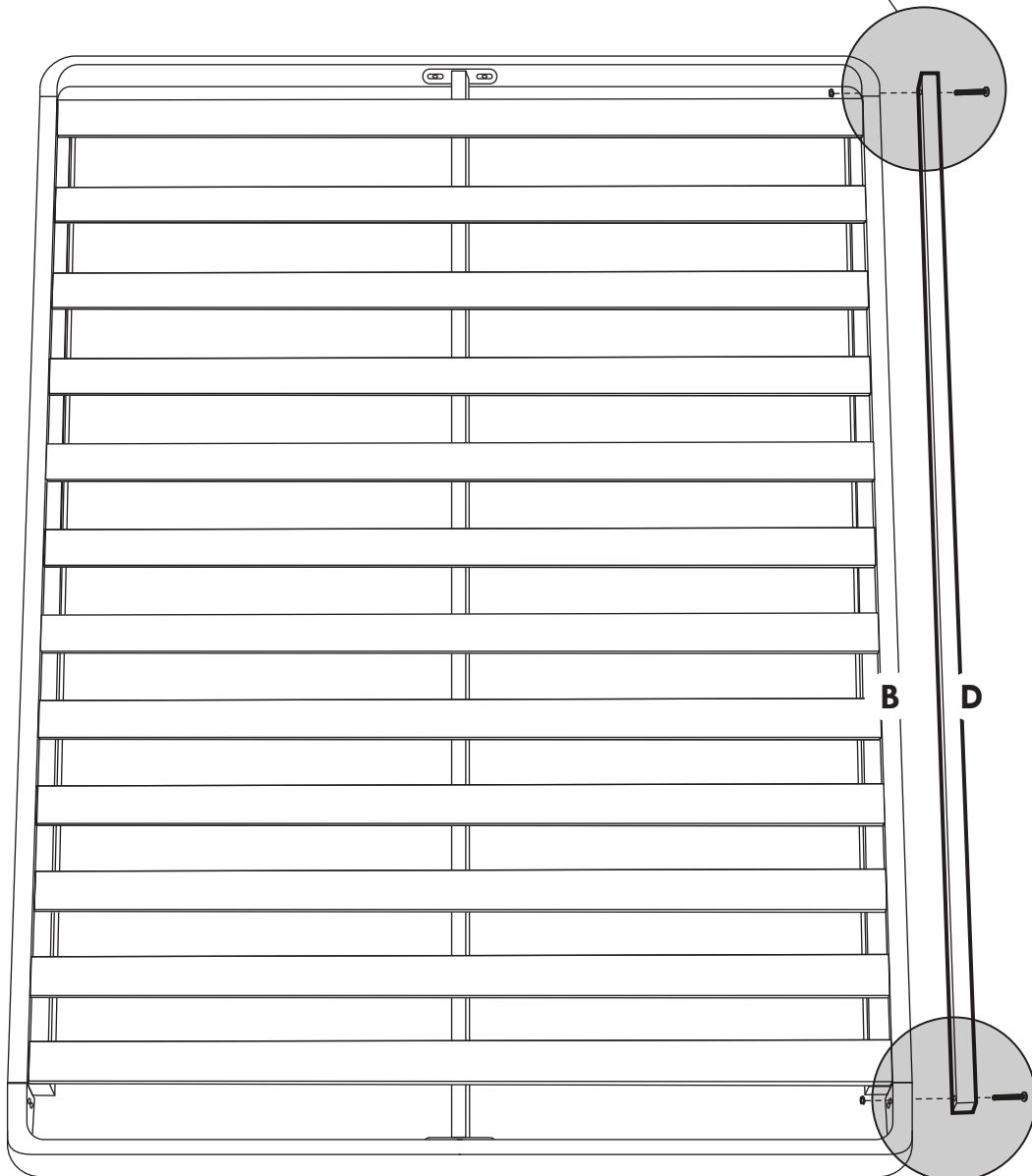
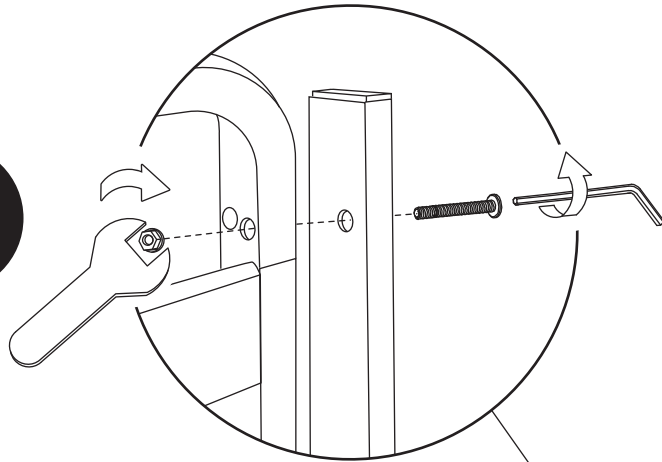
H1
X2



H3
X2

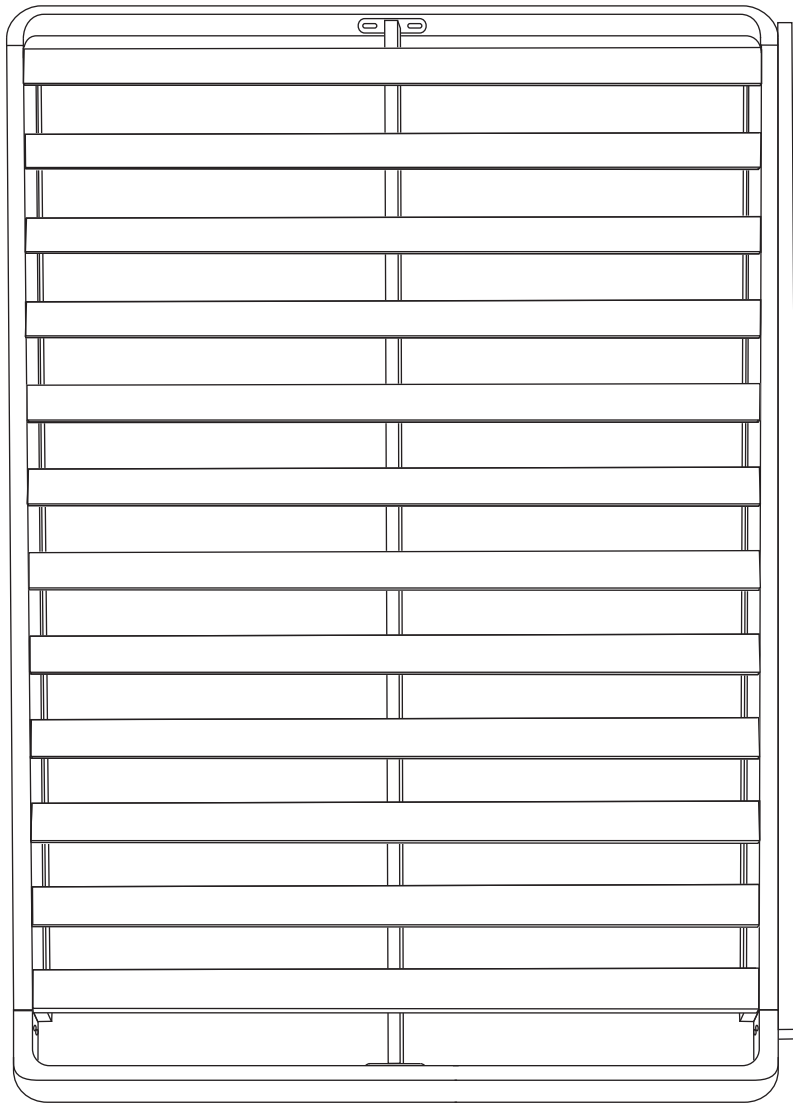


X2



You did it!

¡Lo logró!



Vous y êtes!

WARNING

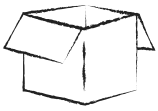
- KEEP INSTRUCTIONS FOR FUTURE USE.
- Never use this product if there are any loose or missing fasteners, loose joints, broken parts, or torn mesh/ fabric.
- Check before assembly and periodically during use. Contact Million Dollar Baby Co. for replacement parts and instructional literature if needed. DO NOT substitute parts.
- This bunkie board fits all full bed conversions from Million Dollar Baby Co.
- Maximum weight capacity: 550 lbs (250 kgs).

ADVERTENCIA

- CONSERVE LAS INSTRUCCIONES PARA USO FUTURO.
- Nunca use este producto si hay sujetadores sueltos o faltantes, uniones sueltas, partes, o malla/ tela rasgada.
- Verifique antes del montaje y periódicamente durante el uso. Contacte a Million Dollar Baby Co. si necesita piezas de repuesto y documentación con instrucciones. NO sustituya piezas.
- Esta tabla bunkie se adapta a todas las conversiones de cama completa de Million Dollar Baby Co.
- Capacidad máxima de peso: 550 libras (250 kgs).

AVERTISSEMENT

- CONSERVEZ CES INSTRUCTIONS POUR UNE CONSULTATION ULTÉRIEURE.
- Ne jamais utiliser ce produit si des fixations sont desserrées ou manquantes, des joints sont lâches, des pièces sont brisées ou des éléments en tissu sont déchirés.
- Vérifier périodiquement l'assemblage au cours de l'utilisation. Communiquer avec Million Dollar Baby Co. pour obtenir des pièces de rechange et des instructions, s'il y a lieu. NE PAS utiliser des pièces de substitution.
- Cette planche superposée s'adapte à toutes les conversions de lit complet de Million Dollar Baby Co.
- Capacité poids maximum: 250 kgs (550 lbs).



STORAGE

Because materials respond to temperature and humidity, it is important to store furniture in controlled environments. Furniture should not be placed in direct sunlight or near air-conditioning outlets, radiators, heaters, or humidifiers. Any changes such as extreme heat or cold, dampness, or dryness, may cause noticeable shrinkage or swelling of wood. Direct sunlight may affect the coloring of materials over time.



CARE & CLEANING

To clean wood or metal parts, use a lint-free, soft cloth with a non-toxic cleaner. Wipe dry immediately. To avoid scratches or other damages, do not use abrasive chemicals or materials. For fabrics, we recommend using a non-toxic foaming fabric cleaner or leather cleaner where appropriate. Touch up kits are available for purchase by contacting us:

323-728-8988

milliondollarbabyco.com/support



REGISTRATION

Registering your product is simple:
milliondollarbabyco.com/support

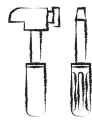


PART REPLACEMENT

If you would like to order replacement or missing parts, please visit us:

milliondollarbabyco.com/support

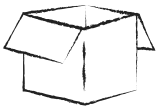
You can contact us by mail at,
8700 Rex Rd. Pico Rivera, CA 90660



ONE YEAR LIMITED WARRANTY

Have an issue? We're here to help. Your MDB Co. product is covered under warranty for one year after the date of purchase. Visit us for more details on our warranty policy:

milliondollarbabyco.com/support



ALMACENAMIENTO

Dado que los materiales responden a la temperatura y la humedad, es importante guardar muebles en ambientes controlados. No deben ponerse los muebles a la luz solar directa ni cerca de salidas de aire acondicionado, radiadores, calefactores ni humidificadores. Cualquier cambio como los extremos de calor o frío, humedad o sequedad, pueden causar notoriamente encogimiento o hinchazón en la madera. La luz solar directa puede afectar la coloración de los materiales con el paso del tiempo.



CUIDADO Y LIMPIEZA

Para limpiar piezas de madera o metal, use un paño suave sin pelusa con un limpiador no tóxico. Seque con un paño inmediatamente. Para evitar rayar o dañar la superficie, no use agentes químicos ni materiales abrasivos. En cuanto a las telas, recomendamos usar una espuma limpiadora no tóxica para telas o un limpiador para cuero según corresponda. Hay kits para retocar disponibles para la venta contactándonos:

323-728-8988

milliondollarbabyco.com/support



REGISTRARSE

Es sencillo registrar su producto:

milliondollarbabyco.com/support

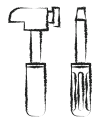


RECAMBIO DE PIEZAS

Si quisiera pedir repuestos o piezas faltantes, visítenos en:

milliondollarbabyco.com/support

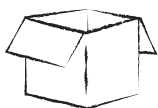
o puede contactarnos por correo en:
8700 Rex Rd. Pico Rivera, CA 90660



GARANTÍA LIMITADA DE UN AÑO

¿Tiene algún problema? Estamos aquí para ayudar. Su producto MDB Co. está cubierto por una garantía de un año a partir de la fecha de compra. Para conocer más detalles sobre nuestra política de garantía, visite:

milliondollarbabyco.com/support



RANGEMENT

Compte tenu que les matériaux réagissent à la température et à l'humidité, il importe de ranger le mobilier dans des environnements contrôlés. Le mobilier ne doit pas être placé en plein soleil ni près des sorties d'air climatisé, des radiateurs, des appareils de chauffage ou des humidificateurs. Tout changement comme un froid ou une chaleur extrême, de l'humidité ou de la sécheresse pourrait causer la contraction ou le gonflement du bois. La lumière directe du soleil peut altérer la couleur des matériaux au fil du temps.



NETTOYAGE ET ENTRETIEN

Pour nettoyer le bois ou les pièces métalliques, utilisez un chiffon doux sans peluche et un produit nettoyant non toxique. Essayez immédiatement. Pour éviter les égratignures ou autres dommages, veillez à ne pas utiliser des produits chimiques ou des matériaux abrasifs. Pour les tissus, il est recommandé d'utiliser un produit nettoyant pour tissus non toxique ou pour cuir le cas échéant. Il est possible de se procurer des nécessaires de retouches en nous contactant:

323-728-8988

milliondollarbabyco.com/support



ENREGISTREMENT

L'enregistrement du produit est simple à réaliser:

milliondollarbabyco.com/support



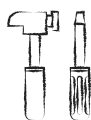
PIÈCES DE RECHANGE

Pour commander des pièces de rechange ou manquantes, veuillez visiter:

milliondollarbabyco.com/support

ou communiquer avec nous par courriel à l'adresse:

8700 Rex Rd. Pico Rivera, CA 90660



GARANTIE LIMITÉE D'UN AN

Vous avez un problème? Nous sommes là pour vous aider. Votre produit MDB Co. est couvert par une garantie d'un an à compter de la date d'achat. Pour plus de détails sur la politique de garantie, veuillez visiter:

milliondollarbabyco.com/support

