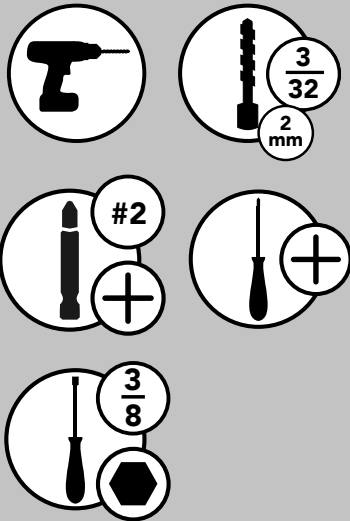


## INSTALLATION INSTRUCTIONS

### 448 PULLOUT BASE ORGANIZERS

#### TOOLS REQUIRED:



#### ESTIMATED ASSEMBLY TIME:

**20 MIN**

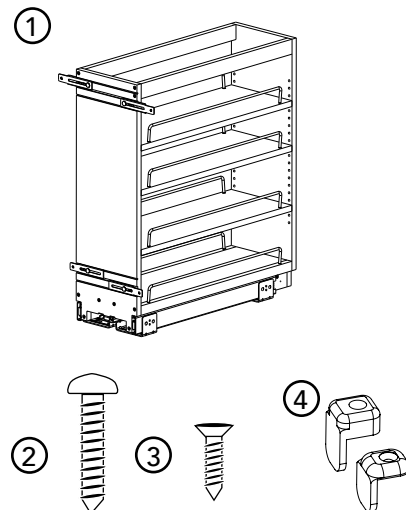
#### CARE AND MAINTENANCE:

Clean with a damp cloth and wipe parts dry.



#### PARTS LIST

|   | Description                            | QTY |
|---|--|-----|
| 1 | Base Unit                              | 1   |
| 2 | #8 x 3/4" Pan Head Sheet Metal Screws  | 4   |
| 3 | #6 x 1/2" Flat Head Sheet Metal Screws | 4   |
| 4 | Spacer Kit                             | 1   |

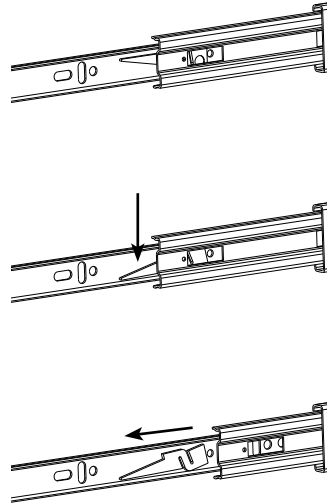


### STEP 1

Disengage cabinet slide assembly from unit by pressing release levers on the two vertical slides and pulling unit away from cabinet slide assembly (See Figure 1).

**NOTE: Center slide does not have a release lever, pull strongly to separate.**

FIG. 1

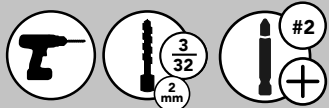
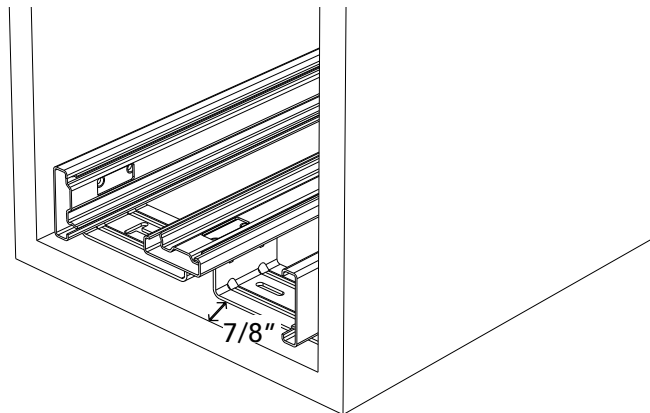


### STEP 2

Center cabinet slide assembly on cabinet floor  $7/8$ " from front outside edge of cabinet (See Figure 2).

**Note: If installing into a cabinet with an inset door, move the slide assembly back additionally the thickness of the door.**

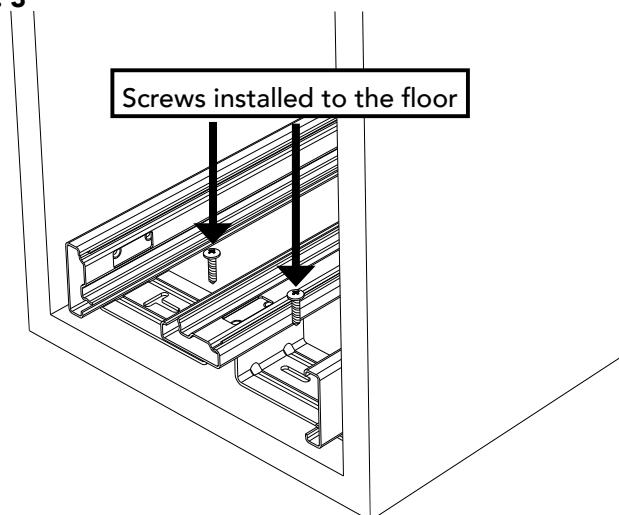
FIG. 2



### STEP 3

Mount cabinet slide assembly to cabinet floor with (4) #8 x  $3/4$ " screws (See Figure 3).

FIG. 3

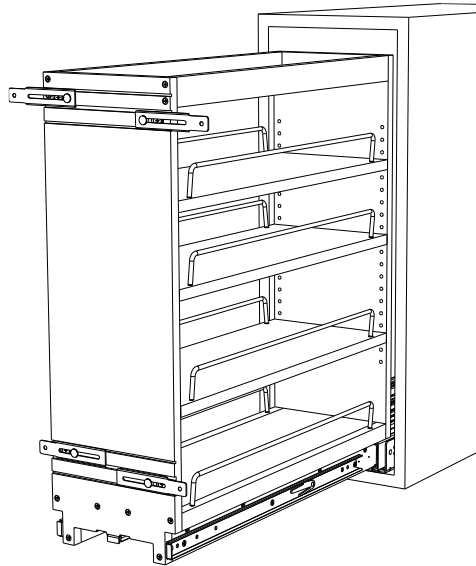


#### STEP 4

Engage product slide assembly to cabinet slide assembly (**Fig 4**).

**Note:** Before engaging be sure to move the ball bearing tracks found inside the cabinet slide assembly forward so they are flush with the black mouth piece caps.

**FIG. 4**



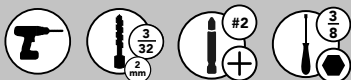
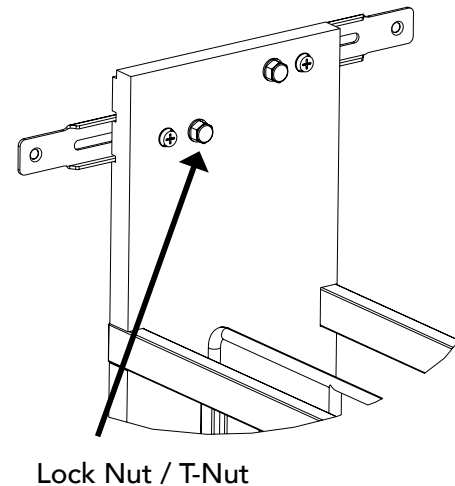
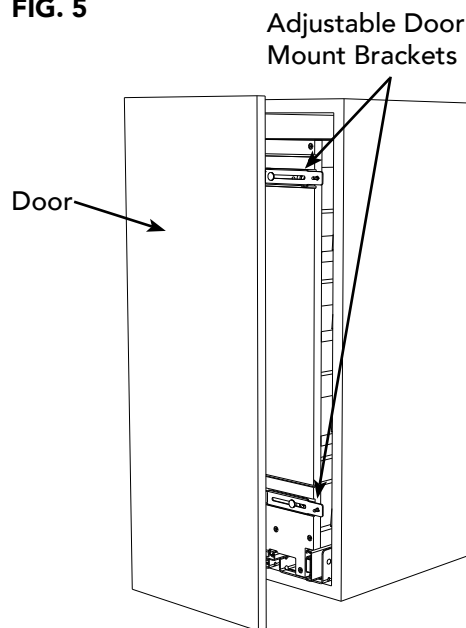
#### STEP 5

Attach door to unit using (4) 6 x 1/2" flat head screws. (See **Figure 5**).

**Note:** Utilize the adjustable door mounting brackets to ensure mounting in thick portion of cabinet door (front of product should line up with front of face frame). Use a 3/8" nut driver to loosen and tighten the AMB brackets.

The AMB brackets will allow for side to side door adjustment.

**FIG. 5**



## Door Adjustment Section

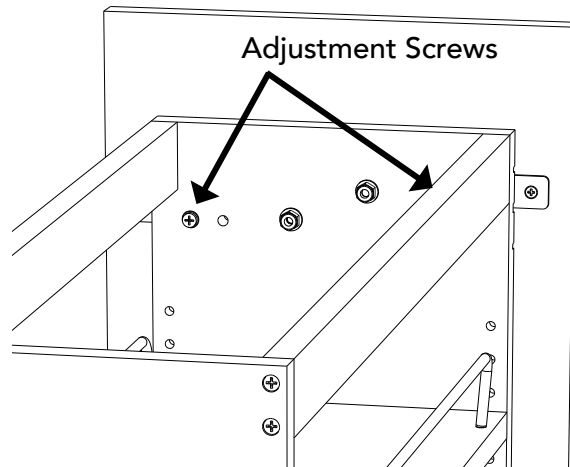
### STEP 6

To add tilt to your door: Tighten or loosen "Adjustment Screw" until cabinet door is at desired position. whether it be to the left, right, top, or bottom, use the adjustment screw (Figure 6A).

**Note: Each corner can be adjusted independently.**



FIG. 6



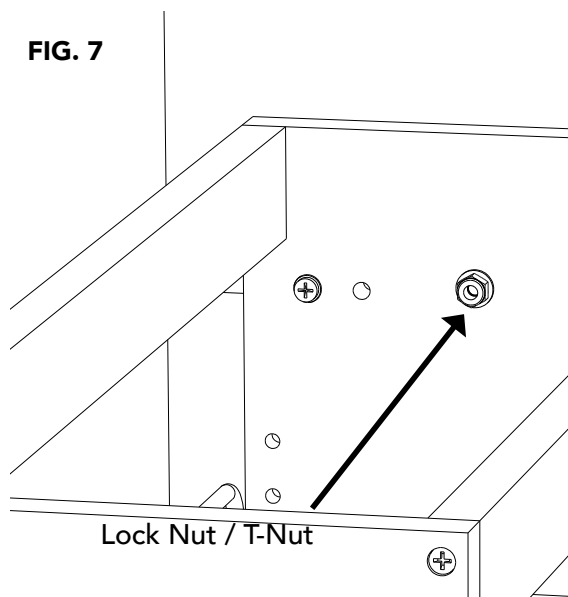
### STEP 7

To adjust your cabinet door side to side use a 3/8" nut driver, you will want to use the "Lock Nut" adjustment, refer to Figure 7 for the "Lock Nut" location.

**Note: All "Lock Nuts" must be loose in order for the door to move completely left or right.**



FIG. 7



### STEP 8

Tighten "T-Nut" to lock filler against adjustment screws (Figure 7).

## RUB BUSHING INSTALLATION

### STEP 9

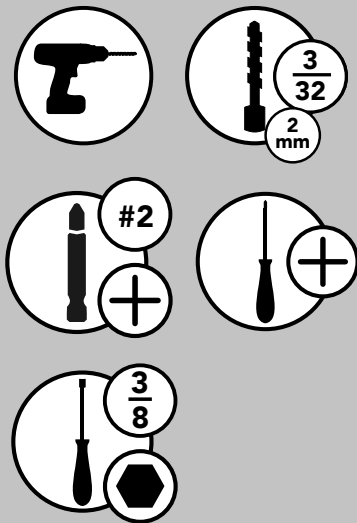
Install the rub bushings using the provided kit and instructions.

**Note: Base unit will need to be removed from the cabinet by disengaging the slides for the bushings to be installed.**

## INSTRUCCIONES DE INSTALACIÓN / LES INSTRUCTIONS D'INSTALLTION

### ORGANIZADORES DE BASE EXTRAÍBLE 448 448 ORGANISATEUR COULISSANT POUR BAS D'ARMOIRE

#### HERRAMIENTAS REQUERIDAS: OUTILS REQUIS:



#### TIEMPO ESTIMADO DE ENSAMBLADO: DUREE ESTIMÉE DE L'ASSEMBLAGE:

**20 MIN**

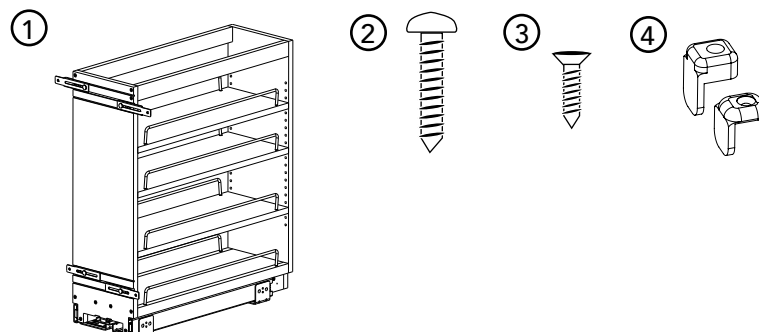
#### CUIDADO Y MANTENIMIENTO: ENTRETIEN ET MAINTENANCE:

Limpie con un paño húmedo y seque las partes.

Nettoyez avec un linge humide et essuyez les pièces pour les secher complètement.

#### LISTA DE PIEZAS / LISTE DES PIÈCES

|   | Descripción / Description   | QTY |
|---|---|-----|
| 1 | Unidad Base / Unité du bas  | 1   |
| 2 | Tornillos de metal de hoja de cabeza avellanada #8 x 3/4"<br>Vis à tête cylindrique #8 x ¾ po pour feuille de métal | 4   |
| 3 | Tornillos de metal de cabeza plana #6 x 1/2"<br>Vis à tête plate #6 x ½ po pour feuille de métal                    | 4   |
| 4 | Kit de espaciador / Kit d'entretoise  | 1   |



### PASO 1 / ÉTAPE 1

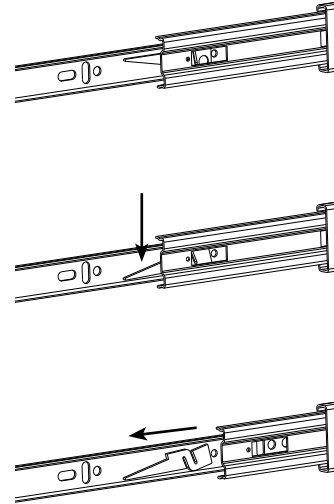
Retire el conjunto de deslizamiento del gabinete de la unidad presionando las palancas de liberación de los dos deslizadores verticales y separando la unidad del conjunto de deslizamiento (Observe la Figura 1).

**NOTA:** La corredera central no tiene una palanca de liberación, hale con fuerza para separarla.

*Enlevez le module coulissant de l'armoire en appuyant sur les leviers de déverrouillage sur les deux glissières verticales et en tirant l'unité hors du module coulissant de l'armoire (voir figure 1).*

*REMARQUE : la glissière centrale n'a pas de levier de déverrouillage, tirez fortement pour dégager le module.*

FIG. 1



### PASO 2 / ÉTAPE 2

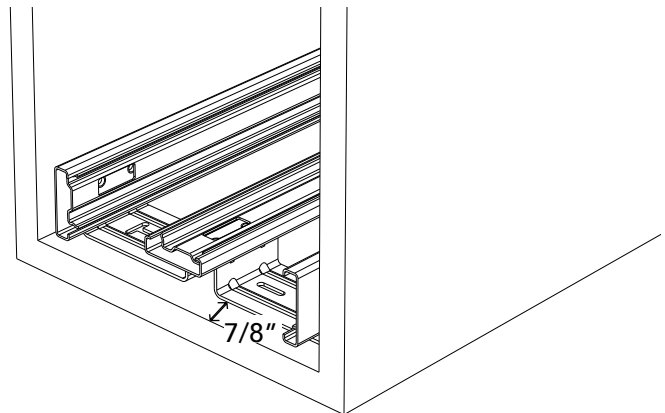
Centre el conjunto de deslizamiento del gabinete en el piso del mismo a 7/8" del borde frontal exterior.

(Observe la Figura 2). Nota: Si está instalándolo en un gabinete con una puerta empotrada, mueva el conjunto de deslizamiento hacia atrás según el grosor de la puerta.

*Centrez le module coulissant sur le fond de l'armoire à 7/8 po du bord avant extérieure de l'armoire (voir figure 2).*

*Remarque : Si vous installez le module dans une armoire avec une porte encadrée, replacez le module coulissant en plus de l'épaisseur de la porte.*

FIG. 2

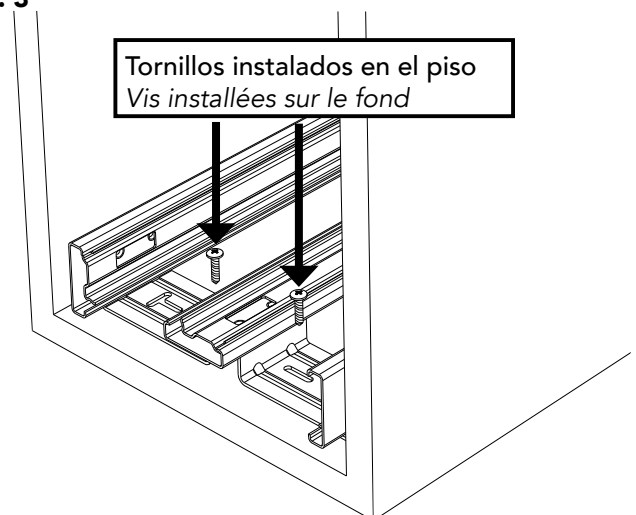


### PASO 3 / ÉTAPE 3

Instale el conjunto de deslizamiento del gabinete en el piso del mismo con (4) tornillos # 8 x 3/4" (Observe la Figura 3).

*Installez le module coulissant sur le fond de l'armoire avec (4) vis #8 x 3/4 po (voir figure 3).*

FIG. 3



#### PASO 4 / ÉTAPE 4

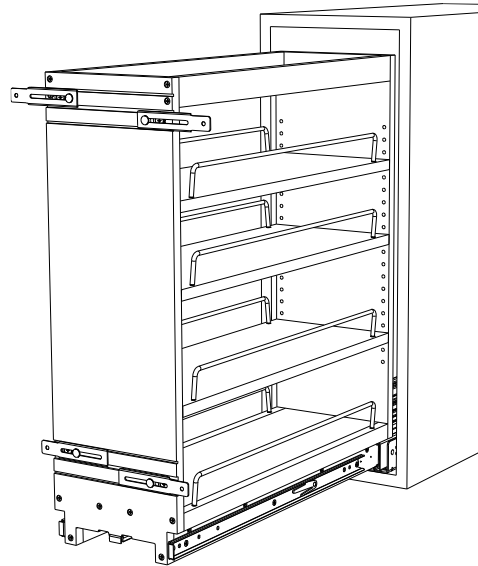
Enganche el conjunto de deslizamiento del producto al conjunto de deslizamiento del gabinete (Fig. 4).

**Nota:** Antes de enganchar, asegúrese de mover las surcos de los rodamientos que se encuentran dentro del conjunto de deslizamiento del gabinete hacia adelante para que queden al ras con las tapas negras de la boquilla.

*Enclenchez le module coulissant au module de l'armoire (fig. 4).*

*Remarque : avant d'enclencher, assurez-vous de déplacer les rails de roulement à billes qui se trouvent à l'intérieur du module coulissant de l'armoire pour qu'ils soient à égalité avec les capuchons à goulot noir.*

FIG. 4



#### PASO 5 / ÉTAPE 5

Fije la puerta a la unidad usando (4) tornillos de cabeza plana de 6 x 1/2 ". (Observe la Figura 5). **Nota:** Utilice los soportes de montaje de la puerta ajustables para asegurar el montaje en la parte gruesa de la puerta del gabinete (la parte frontal del producto debe estar alineada con la parte frontal del marco frontal). Use una llave para tuercas de 3/8" para aflojar y apretar los soportes AMB.

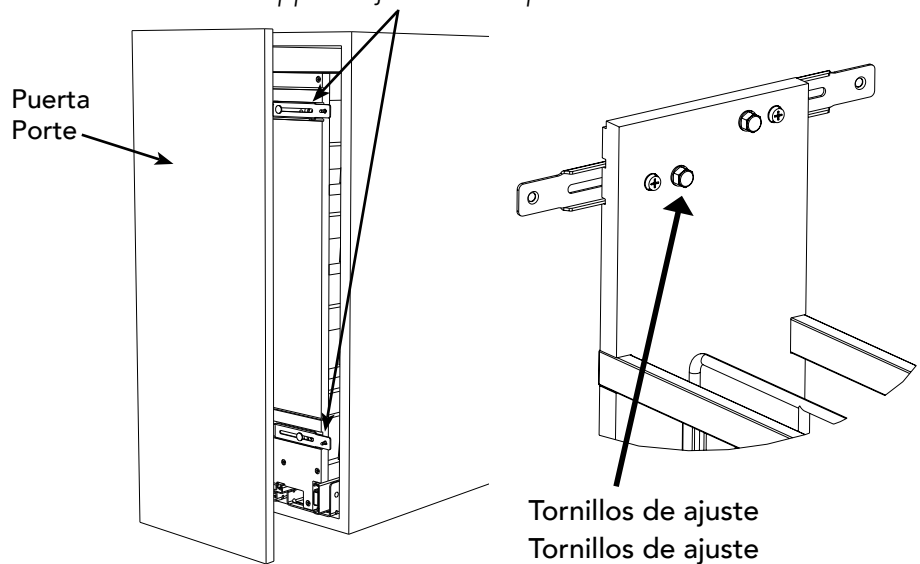
Los soportes AMB permitirán el ajuste de las puertas de lado a lado.

*Fixez la porte à l'unité à l'aide des (4) vis à tête plate 6 x 1/2 po. (Voir la figure 5). Remarque : utilisez les supports de fixation de porte réglables pour l'installation dans une partie épaisse de la porte de l'armoire (le devant du produit doit s'aligner avec le devant du cadre). Utilisez un tourne-écrou de 3/8 po pour desserrer et serrer les supports AMB.*

*Les supports AMB permettront les ajustements de la porte d'un côté à l'autre.*

FIG. 5

Soportes de montaje de puerta ajustables  
Supports ajustables de porte



Sección de ajuste de la puerta  
Section d'ajustement de la porte  
PASO 6 / ÉTAPE 6

Para agregar inclinación a su puerta: Apriete o afloje el "Tornillo de ajuste" hasta que la puerta del gabinete esté en la posición deseada. ya sea a la izquierda, derecha, arriba o abajo, use el tornillo de ajuste (Figura 6A).

**Nota:** Cada esquina se puede ajustar de forma independiente.

*Pour ajouter de l'inclinaison à votre porte : serrez ou desserrez la « vis d'ajustement » jusqu'à ce que la porte de l'armoire soit à la position voulue. Que ce soit à gauche, à droite, en haut ou en bas, utilisez la vis de réglage (figure 6A).*

*Remarque : chaque coin peut être ajusté de manière indépendante.*

PASO 7 / ÉTAPE 7

Para ajustar la puerta de su gabinete de lado a lado, use un destornillador de tuercas de 3/8", deseará usar el ajuste de "Tuerca de bloqueo"; consulte la Figura 7 para ver la ubicación de la "Tuerca de bloqueo".

**Nota:** Todas las "tuercas de bloqueo" deben estar sueltas para que se puedan mover completamente hacia la izquierda o hacia la derecha.

*Pour ajuster la porte d'armoire côte à côte, utilisez le tourne-écrou de 3/8 po. Pour faire l'ajustement avec « l'écrou de verrouillage », référez-vous à la figure 7 pour voir son emplacement.*

*Remarque : tous les « écrous de verrouillage » doivent être desserrés pour que la porte puisse bouger complètement à gauche ou à droite.*

PASO 8 / ÉTAPE 8

Apriete la "Tuerca T" para bloquear el relleno contra los tornillos de ajuste (Figura 7).

*Serrez l'écrou en T au bouche-trou contre les vis d'ajustement (figure 7).*

INSTALACIÓN DE CASQUILLO DE FRICCIÓN  
INSTALLATION DES BAGUES  
PASO 9 / ÉTAPE 9

Instale los casquillos de fricción utilizando el kit e instrucciones proporcionados.

**Nota:** la unidad base deberá retirarse del gabinete desenganchando las guías para que se instalen los casquillos.

*Installez la bague en utilisant le kit et les instructions fournis.*

*Remarque : l'unité du bas devra être retirée de l'armoire en désengageant les glissières pour installer les bagues.*

FIG. 6

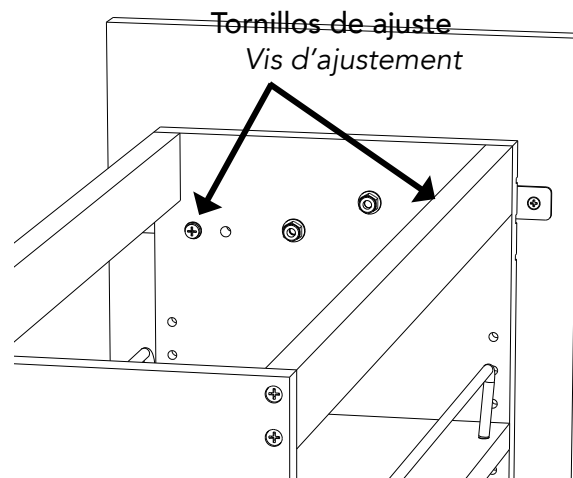


FIG. 7

