



FABRIQUÉ PAR :
Backyard Discovery
3305 Airport Drive, Pittsburg, KS 66762 USA
800 856-4445

Centre d'affaires Basepoint : Rivermead Drive, Westlea, Swindon SN5 7EX USA Téléphone : 0800 118-2476
J.P. Coenstraat 7, The Bridge, La Haye, 2595 WP, Pays-Bas Téléphone : 0800-567-8990

EDGEWOOD

Ensemble avec balançoire N° DE MODÈLE : 2500259

Le manuel d'assemblage doit être conservé
puisqu'il contient des informations importantes



AVERTISSEMENT

Assemblage par un adulte requis.

Ne convient pas aux enfants de moins de 36 mois en raison de petites pièces.

POUR USAGE DOMESTIQUE SEULEMENT. CONÇU POUR UTILISATION À L'EXTÉRIEUR.

CAN ICES-003 (B)/NMB-003(B)



Veillez consulter le site www.backyarddiscovery.com

Pour obtenir la version la plus récente du manuel d'assemblage, pour enregistrer votre ensemble ou pour commander des pièces de rechange

Para obtener instrucciones en español, visite www.backyarddiscovery.com



INSTALLATION FACILE - ÉTAPE PAR ÉTAPE
INSTRUCTIONS INTERACTIVES 3D
TÉLÉCHARGEZ L'APPLICATION GRATUITE



INS-2500259-A-EDGEWOOD-FR 02-03-26

Manuel du propriétaire - notes d'assemblage et dimensions de la configuration de base

Placez l'ensemble sur un sol horizontal à pas moins de 6 pi 7 po [2007 mm] de toute structure ou obstacle comme une clôture, un garage, une maison, des branches pendantes, des cordes à linge ou des fils électriques.

- Lors de l'assemblage de l'unité, prenez le temps avant et après chaque phase de s'assurer que le fort est au niveau. Si le fort n'est pas à niveau, l'assemblage sera difficile entraînant possiblement un assemblage incorrect. Des précautions supplémentaires doivent être prises pour s'assurer que le fort est d'équerre.
- L'aire de jeu sécuritaire concerne une zone s'étendant 6 pi 7 po [2007 mm] au-delà du produit de jeu sur tous les côtés y compris l'espace au-dessus du produit de jeu.

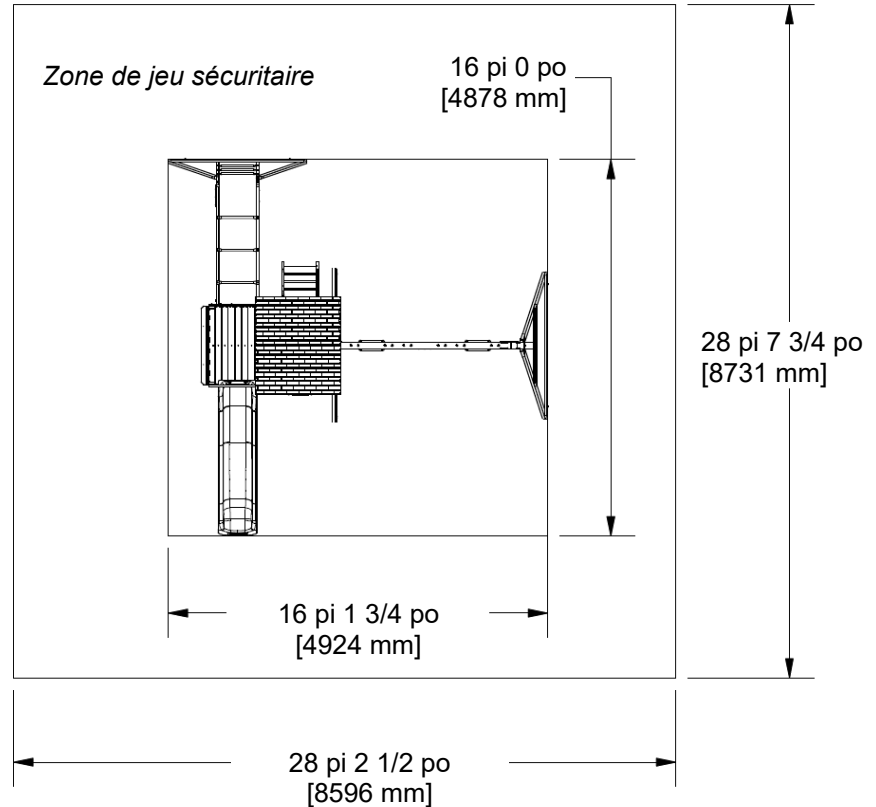
DIAGRAMME DE L'AIRE DE JEU SÉCURITAIRE

Dimensions du terrain

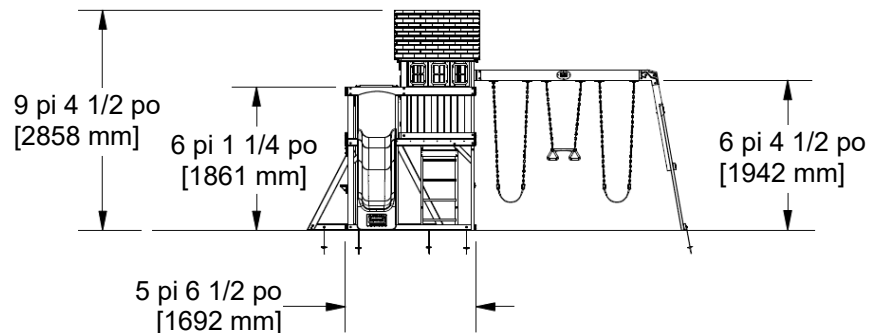
16 pi 0 po [4878 mm] x 16 pi 1 3/4 po [4924 mm] x 9 pi 4 1/2 po [2858 mm]

Aire de jeu sécuritaire

28 pi 2 1/2 po [8596 mm] x 28 pi 7 3/4 po [8731 mm] x 15 pi 11 1/4 po [4858 mm]



HAUTEUR DE JEU SÉCURITAIRE :
15 pi 11 1/4 po [4858 mm]
HAUTEUR DE CHUTE MAXIMALE :
6 pi 4 1/2 po [1942 mm]



Informations générales :

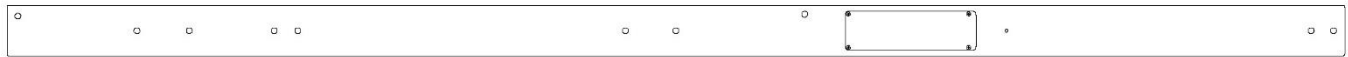
Votre ensemble a été conçu et fabriqué uniquement pour les enfants et uniquement pour une utilisation résidentielle.
Un poids maximal de 150 lb [68 kg] par enfant est recommandé pour les activités de jeu conçues pour utilisation par plusieurs enfants.
Un poids maximal de 120 lb [54 kg] par enfant est recommandé pour les activités de jeu conçues pour utilisation par plusieurs enfants.
Un maximum de 8 enfants est recommandé pour cette balançoire.

Manuel du propriétaire - identification des pièces

Composants en bois (non à l'échelle)



A01 POUTRE DE BALANÇOIRE ALLONGÉE - W4L21496
(x1) 3 3/8 po x 5 1/4 po x 89 1/2 po (86 x 134 x 2274)



E1 ASSEMBLAGE DE MONTANT - W2A05150
(x1) 1 3/8 po x 3 3/8 po x 89 1/2 po (36 x 86 x 2274)



E2 MONTANT - W4L22705
(x1) 1 3/8 po x 3 3/8 po x 73 1/8 po (36 x 86 x 1856)



E3 MONTANT - W4L22704
(x1) 1 3/8 po x 3 3/8 po x 89 1/2 po (36 x 86 x 2274)



E4 MONTANT DE MAISONNETTE - W4L14534
(x1) 1 3/8 po x 3 3/8 po x 43 1/8 po (36 x 86 x 1094)



E5 MONTANT - W4L22706
(x1) 1 3/8 po x 3 3/8 po x 73 1/8 po (36 x 86 x 1856)



E6 MONTANT DE BARRES DE SUSPENSION - W4L22700
(x2) 1 3/8 po x 3 3/8 po x 71 x 3/8 po (36 x 86 x 1812)



E7 CONTREVENTEMENT D'ANGLE - W4L22726
(x2) 1 3/8 po x 3 3/8 po x 74 3/8 po (36 x 86 x 1890)



E8 MONTANT DE MAISONNETTE - W4L14537
(x1) 1 3/8 po x 3 3/8 po x 43 1/8 po (36 x 86 x 1094)



E71 MONTANT DE BARRES DE SUSPENSION - W4L22703
(x2) 1 3/8 po x 3 3/8 po x 60 5/8 po (36 x 86 x 1539)



G1 DESSUS DE TABLE - W4L22684
(x1) 1 po x 5 1/4 po x 40 3/8 po (24 x 134 x 1024)



G2 RAMPE MURALE - W4L22687
(x2) 1 po x 4 3/8 po x 40 3/4 po (24 x 112 x 1034)



H1 SUPPORT DE TABLE - W4L14543
(x2) 1 po x 2 po x 4 po (24 x 51 x 102)



H2 SUPPORT DE PLANCHER - W4L22676
(x1) 1 po x 3 3/8 po x 40 3/8 po (24 x 86 x 1024)



H4 SUPPORT DE PLANCHER - W4L22678
(x1) 1 po x 3 3/8 po x 40 3/8 po (24 x 86 x 1024)



H3 SUPPORT DE PLANCHER - W4L22677
(x1) 1 po x 3 3/8 po x 64 3/4 po (24 x 86 x 1644)

Manuel du propriétaire - identification des pièces

Composants en bois (non à l'échelle)



H5 SUPPORT DE PLANCHER - W4L22679
(x1) 1 po x 3 3/8 po x 64 3/4 po (24 x 86 x 1644)



H6 SUPPORT DE PLANCHER - W4L22680
(x1) 1 po x 3 3/8 po x 40 3/8 po (24 x 86 x 1024)



H7 SUPPORT DE PLANCHER - W4L22681
(x1) 1 po x 3 3/8 po x 37 1/2 po (24 x 86 x 951)



H8 SUPPORT DE PLANCHER - W4L22682
(x1) 1 po x 3 3/8 po x 40 3/8 po (24 x 86 x 1024)



H9 RAMPE MURALE - W4L22683
(x1) 1 po x 3 3/8 po x 8 1/2 po (24 x 86 x 216)



H10 RAMPE MURALE - W4L22685
(x1) 1 po x 3 3/8 po x 6 3/4 po (24 x 86 x 173)



H11 RAMPE MURALE - W4L22686
(x1) 1 po x 3 3/8 po x 4 3/4 po (24 x 86 x 122)



H12 RAMPE MURALE - W4L22697
(x2) 1 po x 3 3/8 po x 40 3/8 po (24 x 86 x 1024)



H13 CHEVRON DE TOIT - W4L22698
(x4) 1 po x 3 3/8 po x 34 1/4 po (24 x 86 x 871)



H14 RAMPE MURALE - W4L22699
(x2) 1 po x 3 3/8 po x 37 1/2 po (24 x 86 x 951)



H15 RAMPE MURALE - W4L22709
(x1) 1 po x 3 3/8 po x 11 5/8 po (24 x 86 x 265)



H74 MONTANT GAUCHE - W4L17611
(x1) 1 3/8 po x 3 3/8 po x 50 3/4 po (36 x 86 x 1290)



H81 ÉCHELON D'ÉCHELLE - W4L14554
(x4) 1 po x 3 3/8 po x 17 1/8 po (24 x 86 x 434)



H75 MONTANT DROIT - W4L17612
(x1) 1 3/8 po x 3 3/8 po x 50 3/4 po (36 x 86 x 1290)



H82 PANNEAU DE FIXATION - W4L17613
(x1) 1 po x 3 3/8 po x 19 1/8 po (24 x 86 x 486)



HB1 PLANCHE DE SOL - W4L22671
(x1) 1/4 po (24 x 76 x 1986)



HB2 PLANCHE DE SOL - W4L22672
(x2) 1 po x 3 po x 64 3/4 po (24 x 76 x 1644)

Composants en bois (non à l'échelle)



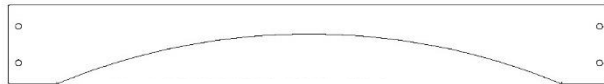
HB3 PLANCHE DE SOL - W4L22673
(x1) 1 po x 3 po x 40 3/8 po (24 x 76 x 1024)



HB4 CONTREVENTEMENT DE BARRES DE SUSPENSION - W4L22701
(x2) 1 1/8 po x 3 po x 52 po (30 x 76 x 1320)



HB5 PLANCHE DE SOL POUR BARRES DE SUSPENSION - W4L22702
(x1) 1 po x 3 po x 70 3/4 po (24 x 76 x 1798)



K3 SUPPORT DE PLANCHER - W4L14559
(x1) 5/8 po x 5 1/4 po x 40 3/8 po (16 x 134 x 1024)



K6 PANNEAU MURAL - W4L14562
(x1) 5/8 po x 5 1/4 po x 16 1/4 po (16 x 134 x 412)



L5 RAMPE MURALE DE MAISONNETTE - W4L14567
(x1) 5/8 po x 4 3/8 po x 40 3/8 po (16 x 112 x 1024)



L6 LINTEAU DE FENÊTRE D'OBSERVATION - W4L14568
(x2) 5/8 po x 4 3/8 po x 30 x 1/2 po (16 x 112 x 774)



L7 PLANCHE DE PORTE - W4L22711
(x1) 5/8 po x 4 3/8 po x 35 po (16 x 110 x 890)



L8 PLANCHE DE PORTE - W4L14570
(x1) 5/8 po x 4 3/8 po x 35 po (16 x 110 x 890)



M2 SUPPORT DE PLANCHER - W4L14572
(x1) 5/8 po x 3 3/8 po x 40 3/8 po (16 x 86 x 1024)



M4 PLANCHER - W4L14574
(x2) 5/8 po x 3 3/8 po x 40 3/8 po (16 x 86 x 1024)



M5 PLANCHER - W4L22777
(x1) 5/8 po x 3 3/8 po x 40 3/8 po (16 x 86 x 1024)



M6 PLANCHER - W4L22778
(x1) 5/8 po x 3 3/8 po x 37 1/2 po (16 x 86 x 952)

Composants en bois (non à l'échelle)



M9 PANNEAU MURAL - W4L22707
(x2) 5/8 po x 3 3/8 po x 42 1/4 po (16 x 86 x 1074)



M10 PANNEAU MURAL - W4L22708
(x9) 5/8 po x 3 3/8 po x 22 x 1/4 po (16 x 86 x 566)



M12 PANNEAU MURAL - W4L14582
(x9) 5/8 po x 3 3/8 po x 38 x 7/8 po (16 x 86 x 986)



M13 PANNEAU MURAL - W4L14583
(x9) 5/8 po x 3 3/8 po x 22 po (16 x 86 x 558)



M14 PANNEAU MURAL - W4L22712
(x1) 5/8 po x 3 po x 36 1/2 po (16 x 76 x 926)



M19 PANNEAU MURAL - W4L14589
(x2) 5/8 po x 3 3/8 po x 40 5/8 po (16 x 86 x 1032)



M20 PANNEAU MURAL - W4L14590
(x2) 5/8 po x 3 3/8 po x 16 1/4 po (16 x 86 x 412)



M22 PANNEAU MURAL - W4L14592
(x1) 5/8 po x 2 7/8 po x 38 7/8 po (16 x 73 x 986)



M23 PLANCHE DE PORTE - W4L14593
(x2) 5/8 po x 3 3/8 po x 35 3/4 po (16 x 86 x 908)



M24 PLANCHE DE PORTE - W4L14594
(x2) 5/8 po x 3 3/8 po x 21 1/4 po (16 x 86 x 540)



M25 PLANCHE DE PORTE - W4L14595
(x2) 5/8 po x 3 3/8 po x 6 1/4 po (16 x 86 x 160)



M26 PANNEAU MURAL - W4L14596
(x8) 5/8 po x 3 3/8 po x 3 1/2 po (16 x 86 x 88)



M31 PLANCHE DE PIGNON - W4L14599
(x2) 5/8 po x 3 3/8 po x 31 1/2 po (16 x 86 x 800)



M33 PANNEAU MURAL - W4L22710
(x1) 5/8 po x 3 po x 36 1/2 po (16 x 76 x 926)



M34 PLANCHE DE REMPLISSAGE - W4L14617
(x1) 5/8 po x 1 3/4 po x 33 1/2 po (16 x 45 x 851)



M102 SUPPORT ARRIÈRE - W4L17614
(x1) 5/8 po x 3 3/8 po x 19 1/8 po (16 x 86 x 486)

Manuel du propriétaire - identification des pièces

Composants en bois (non à l'échelle)



N1 PLAQUE DE SÉCURITÉ - W4L14602
(x1) 5/8 po x 2 3/8 po x 40 3/8 po (16 x 60 x 1024)



N2 PIQUET - W4L14603
(x6) 5/8 po x 2 3/8 po x 22 po (16 x 60 x 558)



N3 PANNEAU MURAL - W4L14604
(x1) 5/8 po x 2 po x 22 po (16 x 50 x 558)



N4 PLANCHE DE FENÊTRE D'OBSERVATION - W4L14605
(x6) 5/8 po x 2 3/8 po x 13 1/8 po (16 x 60 x 332)



N5 PLANCHE DE FENÊTRE D'OBSERVATION - W4L14606
(x6) 5/8 po x 2 3/8 po x 6 1/4 po (16 x 60 x 158)



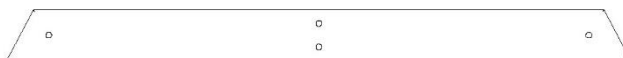
O1 TASSEAU DE PORTE - W4L14609
(x3) 5/8 po x 1 3/8 po x 21 po (16 x 34 x 534)



O2 PANNEAU MURAL - W4L14610
(x2) 5/8 po x 1 3/8 po x 15 1/2 po (16 x 34 x 395)



OB01 PLANCHE DE SOL - W4L21477
(x1) 1 1/8 po x 3 po x 74 3/4 po (30 x 76 x 1900)



OG01 SUPPORT D'EXTRÉMITÉ - W4L21476
(x1) 1 po x 3 1/2 po x 42 po (30 x 86 x 1061)



OG03 CONTREVENTEMENT D'ANGLE - W4L22674
(x2) 1 x 3/16 po x 3 3/8 po x 47 po (30 x 86 x 1194)



OJ01 SUPPORT DE POUTRE DE BALANÇOIRE - W4L22696
(x1) 1 1/8 po x 5 1/4 po x 40 3/8 po (30 x 134 x 1024)



OR01 CONTREVENTEMENT DE TERRASSE - W4L22675
(x6) 1 1/8 po x 2 3/8 po x 14 5/8 po (30 x 60 x 371)



OR02 SOLIVE - W4L22691
(x1) 1 1/8 po x 2 3/8 po x 64 3/4 po (30 x 60 x 1644)



Q1 RAMPE MURALE - W4L22692
(x1) 1 po x 4 3/8 po x 40 3/8 po (24 x 112 x 1024)



Q2 RAMPE MURALE - W4L22693
(x1) 1 po x 4 3/8 po x 64 3/4 po (24 x 112 x 1644)



Q3 RAMPE MURALE - W4L22694
(x1) 1 po x 4 3/8 po x 40 3/8 po (24 x 112 x 1024)



Q4 RAMPE MURALE - W4L22695
(x1) 1 po x 4 3/8 po x 64 3/4 po (24 x 112 x 1644)



SP01 SUPPORT POUR POUTRE DE BALANÇOIRE - W4L21497
(x1) 3 3/8 po x 3 3/8 po x 50 5/8 po (86 x 86 x 1286)

Manuel du propriétaire - identification des pièces

Composants en bois (non à l'échelle)

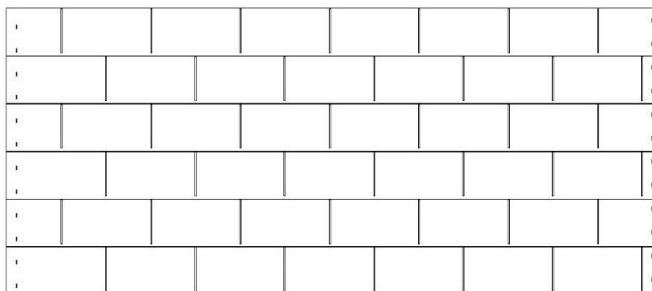
T1 SUPPORT DE PLANCHER - W4L22688
(x1) 1 po x 1 1/8 po x 33 1/2 po (24 x 30 x 852)

T3 SUPPORT DE PLANCHER - W4L22690
(x1) 1 1/8 po x 1 po x 37 1/2 po (30 x 24 x 952)

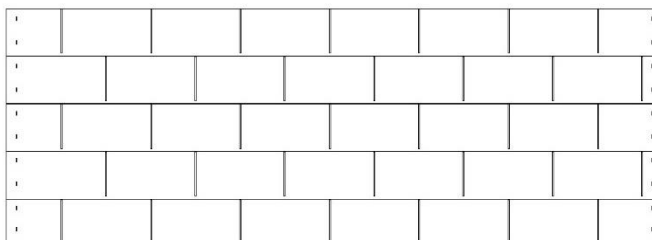
T2 SUPPORT DE PLANCHER - W4L22689
(x2) 1 po x 1 1/8 po x 59 7/8 po (24 x 30 x 1522)

Y1 PANNEAU MURAL - W4L14616
(x2) 5/8 po x 4 po x 34 5/8 po (16 x 102 x 880)

FP1 PANNEAU DE PLANCHER - W2A03131
(x3) 1 1/4 po x 17 po x 40 5/16 po (32 x 432 x 1024)



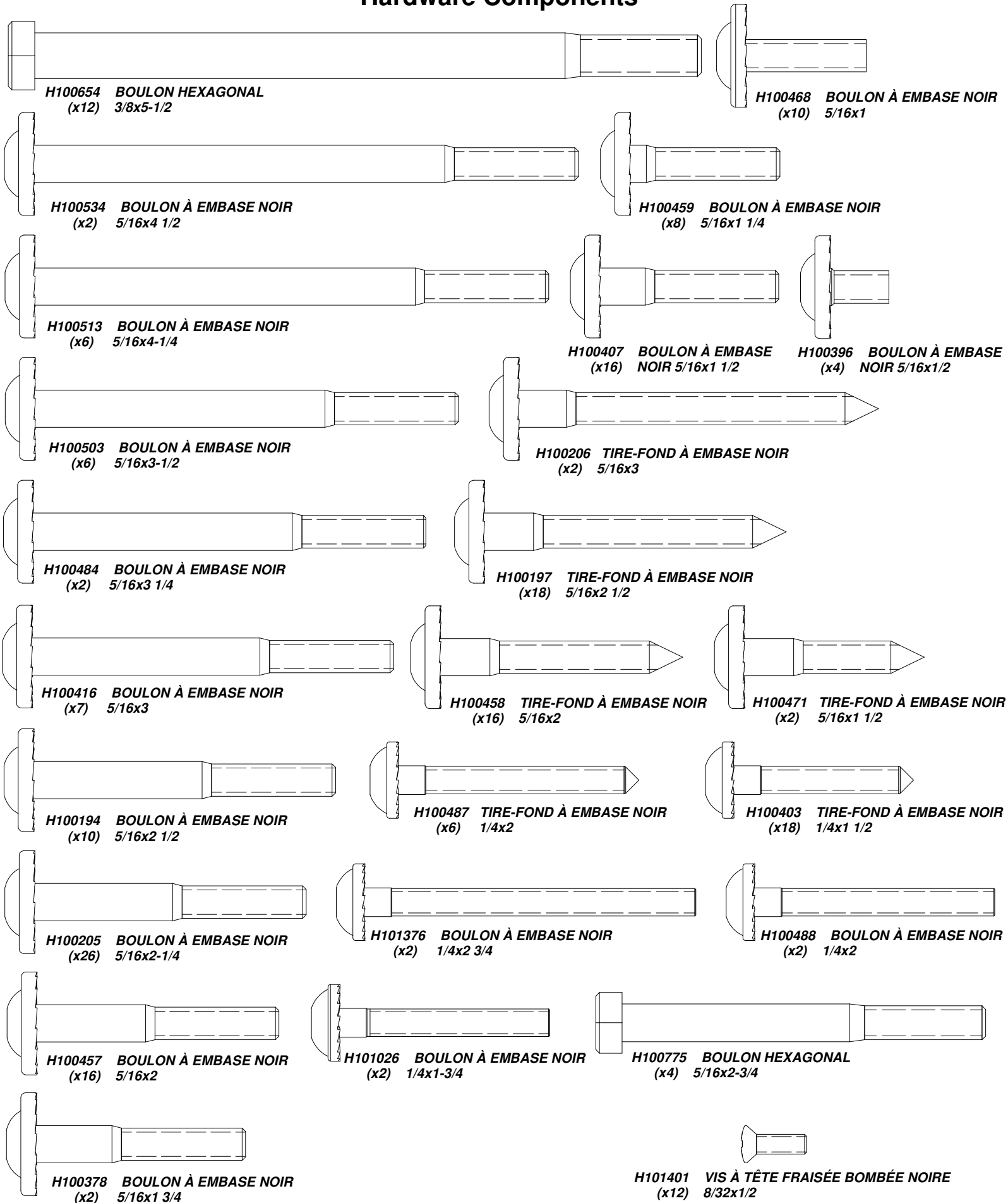
RP1 PANNEAU DE TOIT - W2A05151
(x2) 1 3/8 po x 19 3/8 po x 42 5/8 po (35 x 491 x 115)



RP2 PANNEAU DE TOIT - W2A05152
(x2) 1 3/8 po x 16 1/8 po x 42 5/8 po (35 x 410 x 1115)

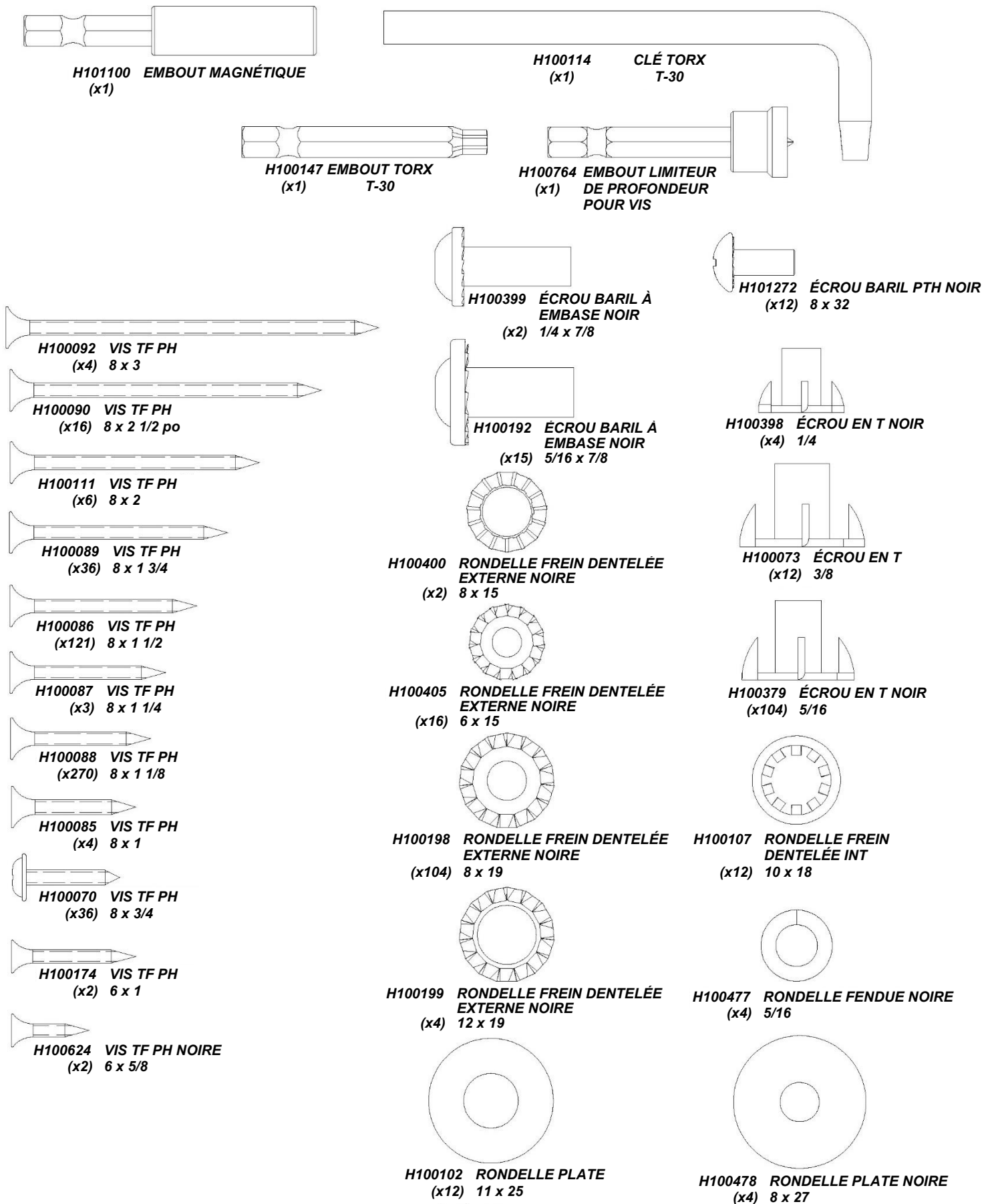
Owner's Manual - Parts Identification

Hardware Components



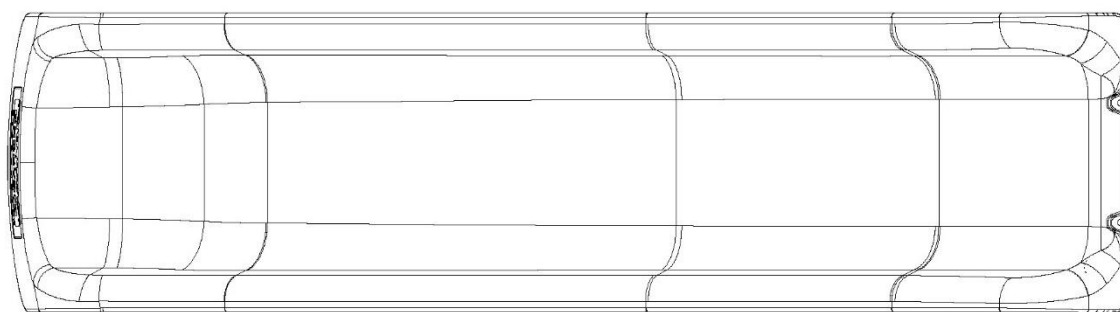
Manuel du propriétaire - identification des pièces

Composants de quincaillerie

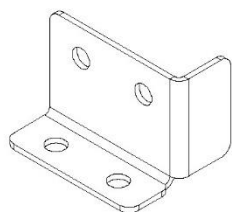


Manuel du propriétaire - identification des pièces

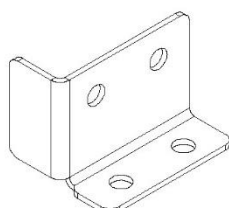
Composants accessoires (non à l'échelle)



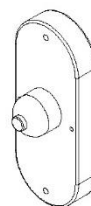
A6P00525 GLISSOIRE MOULÉE SOUFFLÉE DE 8 pi - VERTE
(x1)



A4M05883 SUPPORT DE SELLE -
(x1) **DROITE**



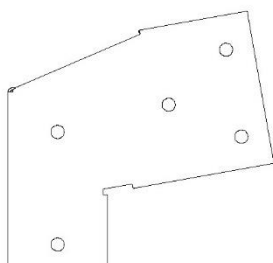
A4M05884 SUPPORT DE SELLE -
(x1) **GAUCHE**



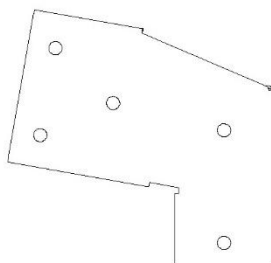
A100174 SONNETTE
(x1)



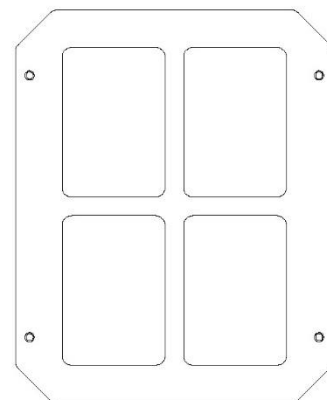
A6P00290 PLAQUE DE
(x1) **SONNETTE**



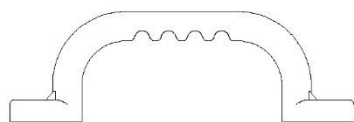
A100326 SUPPORT D'EXTENSION POUR
(x1) **POUTRE DE BALANÇOIRE — DROITE**



A100325 SUPPORT D'EXTENSION POUR POUTRE
(x1) **DE BALANÇOIRE — GAUCHE**



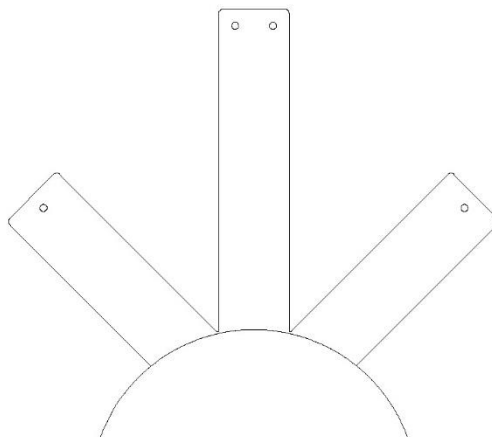
A100014 FENÊTRE EN PLASTIQUE
(x6) **BLANC**



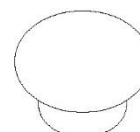
A1000284 POIGNÉE À MAIN EN
(x4) **PLASTIQUE VERT**



A100164 ÉTIQUETTE « BACKYARD »
(x1) **GRANDE ÂGES 3-10**



A100361 SOLEIL EN PLASTIQUE
(x2)



A6P00122 BOUTON - BRUN LÉGER
(x1)

Manuel du propriétaire - identification des pièces

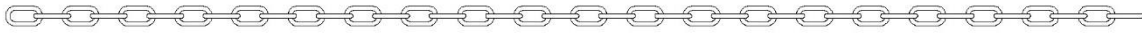
Composants accessoires (non à l'échelle)



A100045 ANNEAU MÉTALLIQUE 559 VERT
(x6)



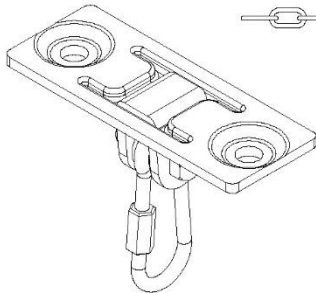
A100134 POIGNÉE À MAIN VERTE 816 C/C
(x2)



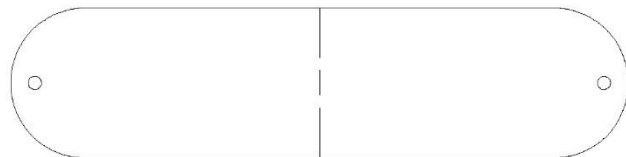
A100068 CHAÎNE VERTE DE 51,25 po
(x4)



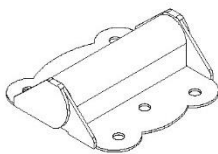
A100177 CHAÎNE VERTE DE 31 po
(x2)



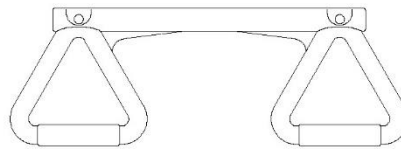
A4M00505 CROCHET DE BALANÇOIRE
(x6)



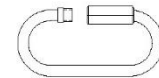
A6P00054 SIÈGE DE BALANÇOIRE VERT DE 22 po
(x2)



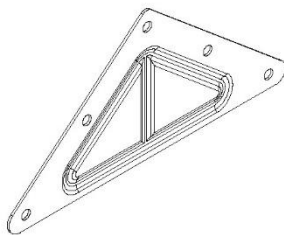
A4M00624 CHARNIÈRE (PORTE, À RESSORT)
(x2)



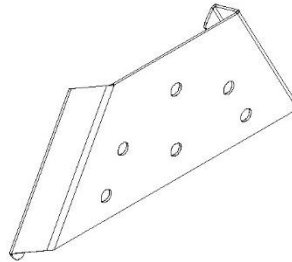
A6P00034 TRAPÈZE JAUNE
(x1)



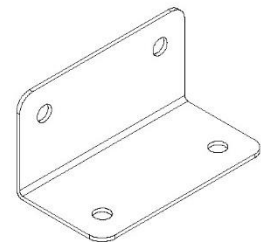
A100069 MAILLON RAPIDE
(x6)



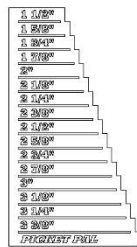
A100294 PLAQUE TRIANGULAIRE
(x2) 100 5 TROUS



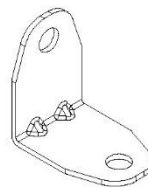
A4M01169 ÉQUERRE EN A
(x1)



A100140 SUPPORT EN L
(x2) 66 X 66 x 127



A6P00410 GABARIT POUR
(x1) PIQUET



A4M01046 SUPPORT EN L 2,5 x 38 x 55 x 55
(x4)



A100178 ANCRAGE À VIS DE SOL
(x8)

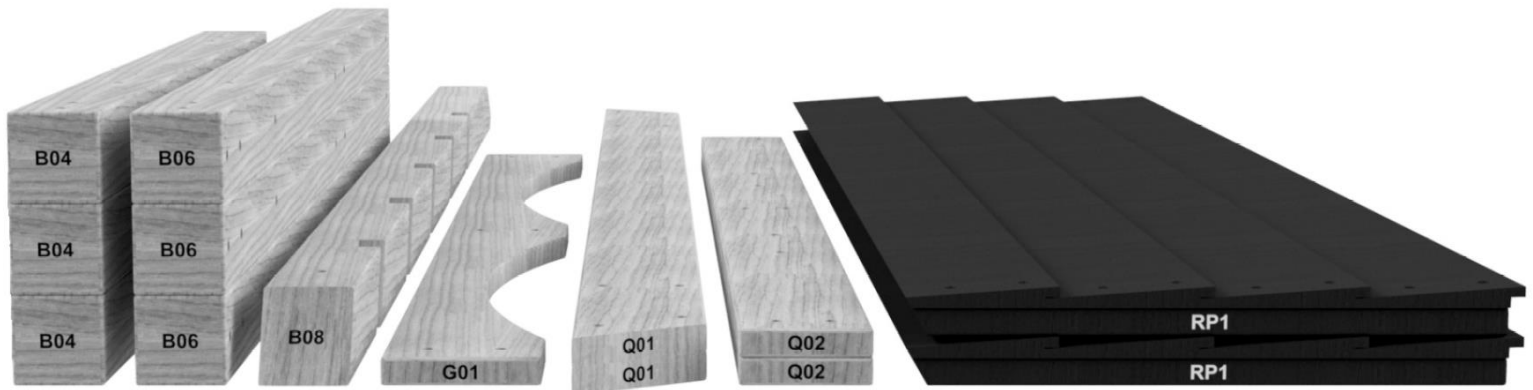
ÉTAPE 1 DE PRÉ-ASSEMBLAGE - TRI DES PIÈCES

Il est essentiel pour faciliter l'assemblage que vous preniez le temps de trier et d'organiser le bois et la quincaillerie.

PIÈCES EN BOIS :

- Organisez les pièces en bois selon le numéro alphanumérique à trois chiffres estampillé sur chaque planche (ex. P01).
- S'il y a plusieurs planches portant le même numéro estampillé, empilez ces pièces ensemble.
- Les numéros estampillés se trouvent sur la surface plane des planches ou sur l'extrémité de celles-ci.
- Prévoyez suffisamment d'espace : les pièces en bois peuvent prendre beaucoup d'espace.

REMARQUE : LES CARTONS NE SONT PAS ORGANISÉS PAR NUMÉRO DE CARTON.



PIÈCES DE QUINCAILLERIE :

- Nous vous recommandons d'avoir une table séparée pour organiser la quincaillerie.
- Les sacs de quincaillerie sont imprimés avec un numéro de pièce alphanumérique à sept chiffres.
- Vous pouvez organiser votre quincaillerie par numéro de pièce ou la regrouper par type de quincaillerie (c'est-à-dire boulons, écrous, etc.).
- Lors de l'assemblage, il vous suffit de référencer les quatre derniers chiffres du numéro.



ÉTAPE 2 DE PRÉ-ASSEMBLAGE - OUTILS REQUIS



Perceuse sans fil ou
perceuse électrique



Accessoires de
perçage : Tête Phillips



Mèches 1/8 po, 3/16 po,
3/8 po et 7/16 po



Tournevis cruciforme



Clés à extrémité ouverte de 1/2 po et
9/16 po



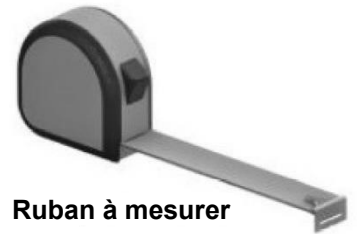
Cliquet à entraînement 3/8 po,
douilles standard 1/2 po et 9/16 po,
douilles profondes 1/2 po et 9/16 po



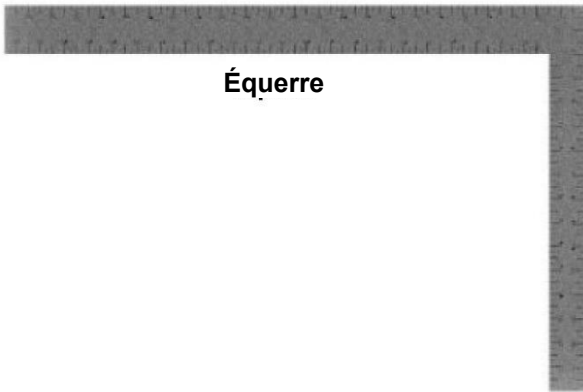
Marteau de charpente



Maillet en caoutchouc -
Facultatif



Ruban à mesurer



Équerre



Niveau de 24 po

ÉTAPE 3 DE PRÉ-ASSEMBLAGE - CHOISISSEZ VOTRE MÉTHODE D'ASSEMBLAGE

Plusieurs types d'instructions de montage sont à votre disposition.

1. Manuel d'assemblage imprimé inclus avec votre ensemble
2. APPLICATION BILT - Instructions interactives 3D
3. Combinaison du manuel imprimé et de l'application BILT (Remarque : Les numéros d'étapes peuvent différer entre les deux méthodes)



**BALAYEZ POUR LES BILT.
INSTRUCTIONS 3D**



FONCTIONNE SOUS BILT INTELLIGENT
INSTRUCTIONS®

Download on the
App Store

GET IT ON
Google Play

**Balayez pour des
instructions 3D faciles**

Téléchargez l'application BILT
avant de commencer



AVERTISSEMENT DE SÉCURITÉ ÉLECTRONIQUE

Remarque :

Cet équipement a été testé et jugé conforme aux limites applicables à un appareil numérique de classe B, conformément à la partie 15 des règles de la FCC. Ces limites sont conçues pour assurer une protection raisonnable contre les interférences nuisibles dans une installation résidentielle. Cet équipement génère, utilise et peut émettre de l'énergie radiofréquence et, s'il n'est pas installé et utilisé conformément aux instructions, il peut provoquer des interférences nuisibles aux communications radio. Toutefois, il est impossible de garantir qu'aucune interférence ne se produira dans une installation particulière. Si cet équipement cause des interférences nuisibles à la réception radio ou télévisuelle — ce qui peut être vérifié en l'éteignant puis en le rallumant — l'utilisateur est encouragé à tenter de corriger les interférences en appliquant une ou plusieurs des mesures suivantes :

--Réorientez ou déplacez l'antenne de réception.

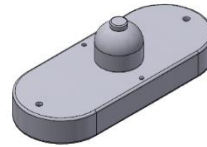
--Augmentez la distance entre l'équipement et le récepteur.

--Branchez l'appareil à une prise d'un circuit différent de celui auquel le récepteur est raccordé.

--Consultez le détaillant ou un technicien en radio/télé d'expérience pour obtenir de l'aide

Attention : Les changements ou modifications qui n'ont pas été expressément approuvés par la partie responsable de la conformité pourraient annuler le droit de l'utilisateur de faire fonctionner l'équipement.

ÉTAPE 1 - ASSEMBLAGE DE LA BATTERIE A100174



A100174 SONNETTE
(x1)

REMARQUE :

- NE MÉLANGEZ PAS LES VIEILLES ET LES NOUVELLES BATTERIES.
- NE PAS COMBINER DES PILES ALCALINES, ORDINAIRES (CARBONE-ZINC) OU RECHARGEABLES (NI-CAD, NI-MH, ETC.) BATTERIES.
- LES PILES NON RECHARGEABLES NE DOIVENT PAS ÊTRE RECHARGÉES.
- SEULES DES PILES DU MÊME TYPE OU D'UN TYPE ÉQUIVALENT À CELUI RECOMMANDÉ DOIVENT ÊTRE UTILISÉES.
- LES PILES DOIVENT ÊTRE INSÉRÉES AVEC LA BONNE POLARITÉ.
- LES PILES DÉCHARGÉES DOIVENT ÊTRE RETIRÉES DU JOUET OU SI LE JOUET DOIT RESTER INUTILISÉ PENDANT UNE LONGUE PÉRIODE.
- LES BORNES D'ALIMENTATION NE DOIVENT PAS ÊTRE COURT-CIRCUITÉES.

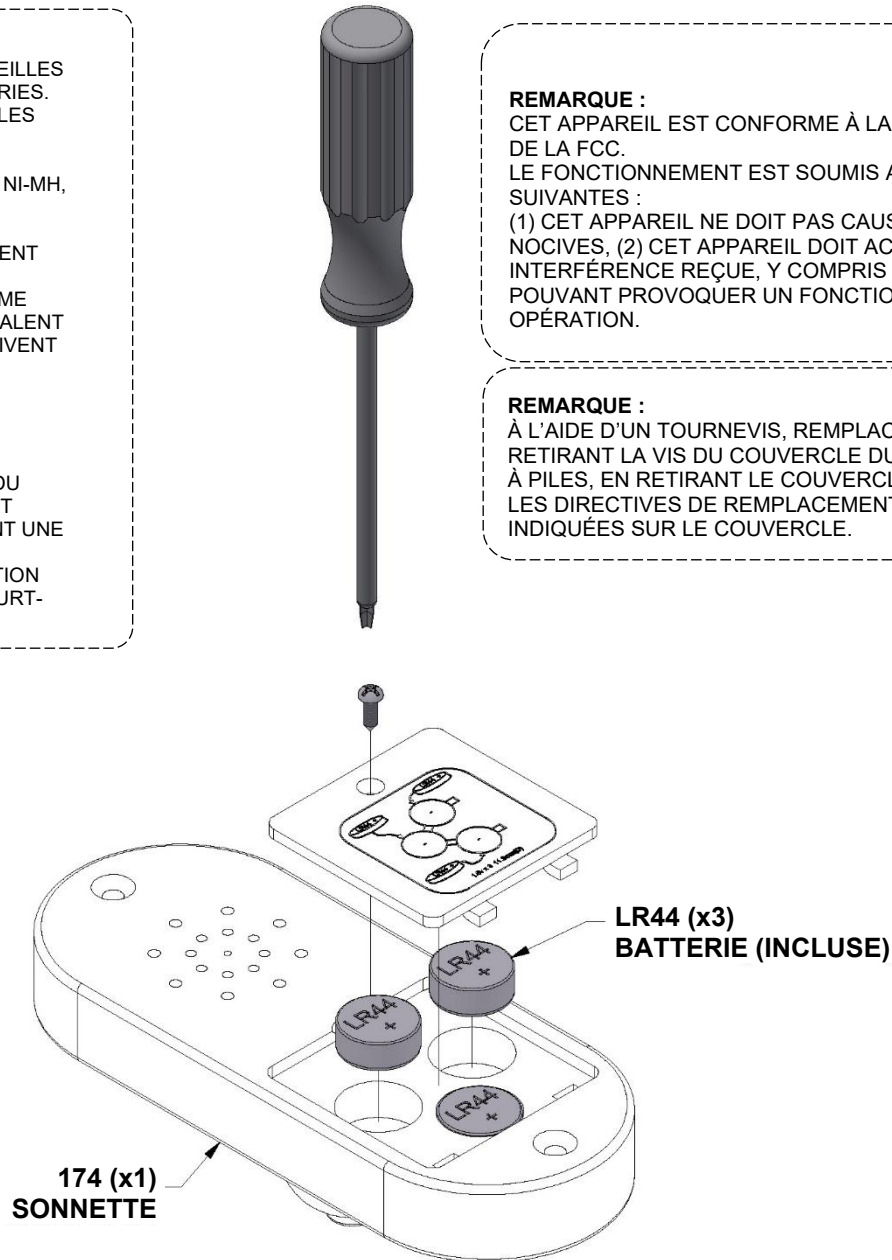
ÉTIQUETTE FCC

REMARQUE :

CET APPAREIL EST CONFORME À LA PARTIE 15 DES RÈGLES DE LA FCC.
LE FONCTIONNEMENT EST SOUMIS AUX DEUX CONDITIONS SUIVANTES :
(1) CET APPAREIL NE DOIT PAS CAUSER D'INTERFÉRENCES NOCIVES, (2) CET APPAREIL DOIT ACCEPTER TOUTE INTERFÉRENCE REÇUE, Y COMPRIS LES INTERFÉRENCES POUVANT PROVOQUER UN FONCTIONNEMENT INDÉSIRABLE OPÉRATION.

REMARQUE :

À L'AIDE D'UN TOURNEVIS, REMPLACEZ LES PILES EN RETIRANT LA VIS DU COUVERCLE DU COMPARTIMENT À PILES, EN RETIRANT LE COUVERCLE ET EN SUIVANT LES DIRECTIVES DE REMPLACEMENT DES PILES INDICUÉES SUR LE COUVERCLE.



AVERTISSEMENT :

1. GARDEZ LES BATTERIES HORS DE PORTÉE DES ENFANTS.
2. L'INGESTION PEUT ENTRAÎNER DES BLESSURES GRAVES OU LA MORT EN AUSSI PEU QUE 2 HEURES, EN RAISON DE BRÛLURES CHIMIQUES ET D'UNE POSSIBLE PERFORATION DE L'ŒSOPHAGE.
3. SI VOUS SOUPÇONNEZ QUE VOTRE ENFANT A AVALÉ UNE PILE BOUTON, DEMANDEZ IMMÉDIATEMENT UNE ASSISTANCE MÉDICALE D'URGENCE.
4. EXAMINEZ LES APPAREILS ET ASSUREZ-VOUS QUE LE COMPARTIMENT À PILES EST CORRECTEMENT SÉCURISÉ, PAR EX. QUE LA VIS OU AUTRE FIXATION MÉCANIQUE SOIT BIEN SERRÉE. N'UTILISEZ PAS SI LE COMPARTIMENT N'EST PAS SÉCURISÉ.
5. ÉLIMINEZ IMMÉDIATEMENT ET DE FAÇON SÉCURITAIRE LES PILES BOUTON USAGÉES. LES BATTERIES À PLAT PEUVENT TOUJOURS ÊTRE DANGEREUSES.
6. INFORMEZ LES AUTRES DES RISQUES LIÉS AUX PILES BOUTON ET DE LA FAÇON DE GARDER LEURS ENFANTS EN SÉCURITÉ.

ÉTAPE 1 - ASSEMBLAGE DE L'ÉCHELLE

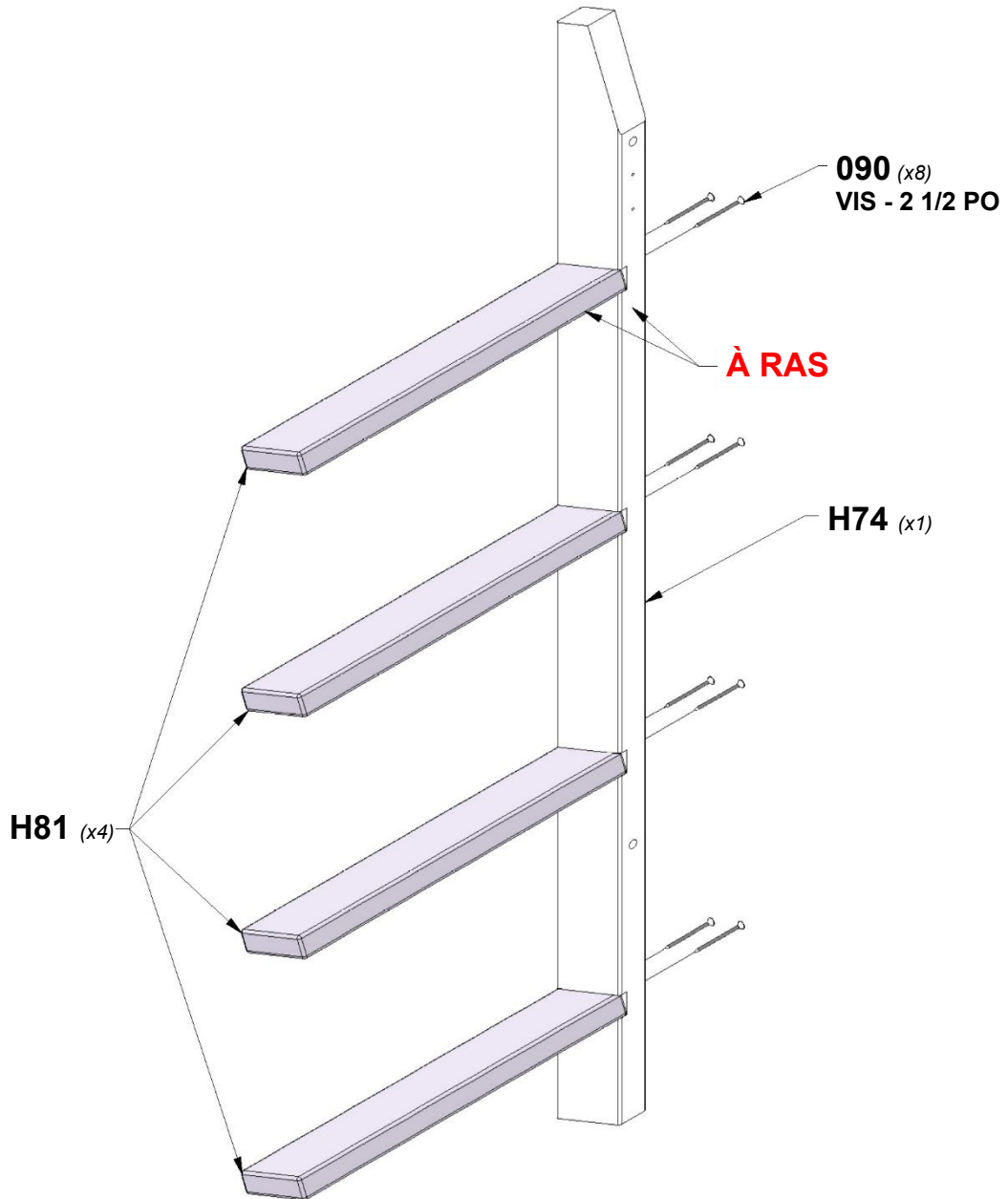
QTÉ	NUMÉRO DE PIÈCE	DESCRIPTION
8	H100090	VIS TF PH 8 x 2 1/2



H74 | MONTANT GAUCHE - W4L17611
(x1) | 1 3/8 po x 3 3/8 po x 50 3/4 po (36 x 86 x 1290)



H81 | ÉCHELON D'ÉCHELLE - W4L14554
(x4) | 1 po x 3 3/8 po x 17 1/8 po (24 x 86 x 434)

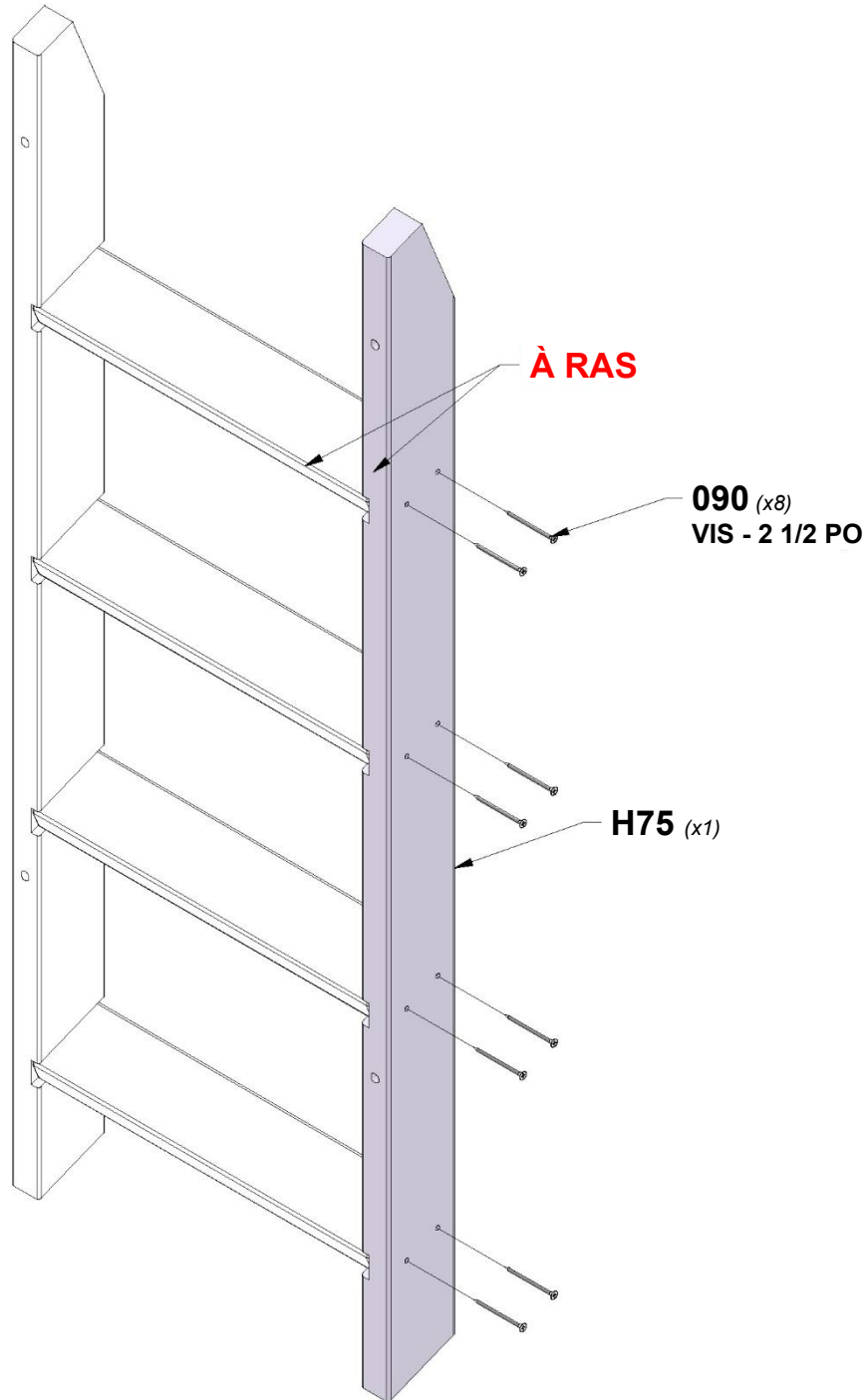


ÉTAPE 2 - ASSEMBLAGE DE L'ÉCHELLE

QTÉ	NUMÉRO DE PIÈCE	DESCRIPTION
8	H100090	VIS TF PH 8 x 2 1/2



H75 | MONTANT DROIT - W4L17612
(x1) | 1 3/8 po x 3 3/8 po x 50 3/4 po (36 x 86 x 1290)



ÉTAPE 3 - ASSEMBLAGE DE L'ÉCHELLE

QTÉ	NUMÉRO DE PIÈCE	DESCRIPTION
4	H100086	VIS TF PH 8 x 1 1/2 po
4	H100089	VIS TF PH 8 x 1 3/4 po

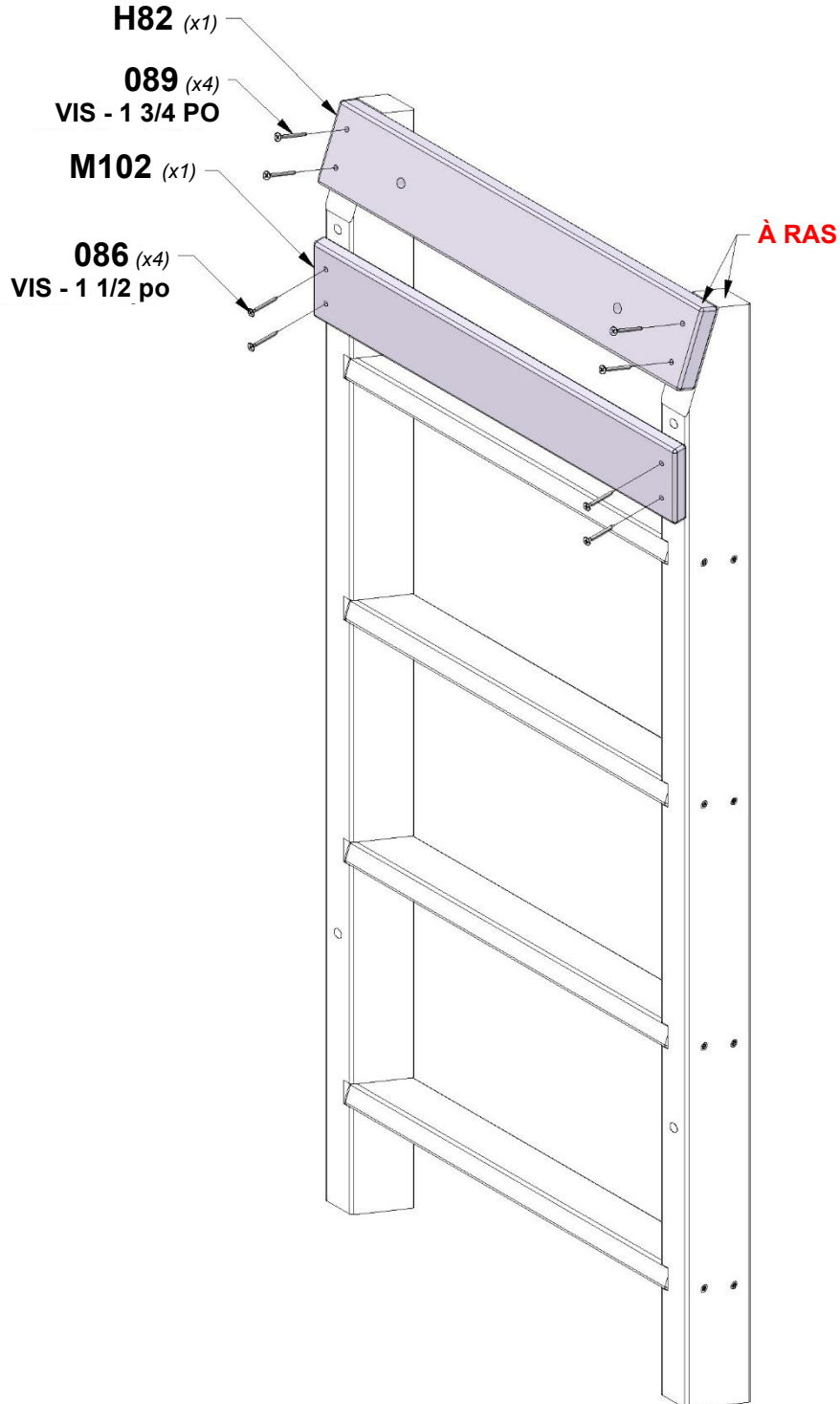


M102 | SUPPORT ARRIÈRE - W4L17614
(x1) | 5/8 po x 3 3/8 po x 19 1/8 po (16 x 86 x 486)



H82 | PANNEAU DE FIXATION - W4L17613
(x1) | 1 po x 3 3/8 po x 19 1/8 po (24 x 86 x 486)

- ALIGNEZ LES TROUS PILOTES

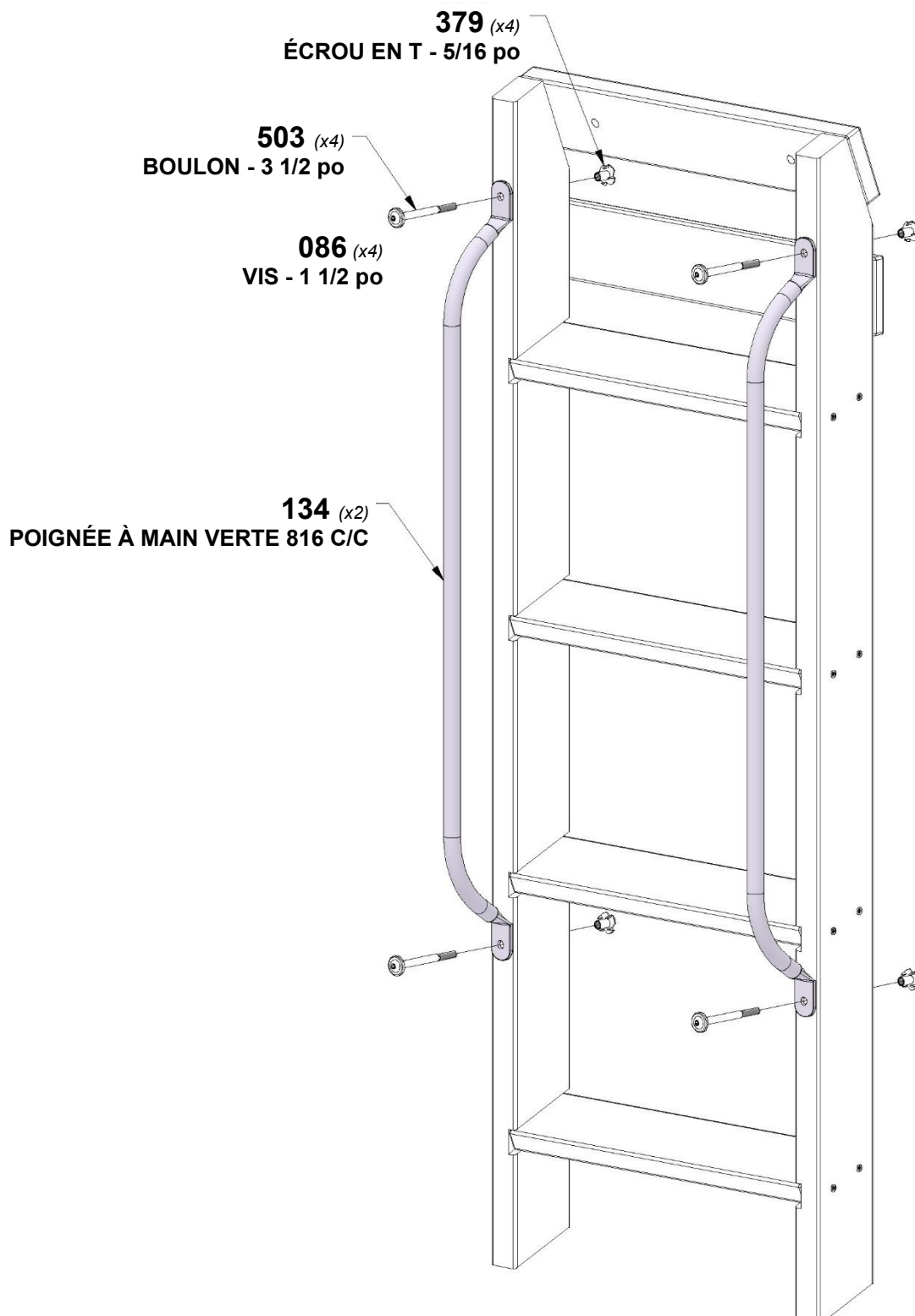


ÉTAPE 4 - ASSEMBLAGE DE L'ÉCHELLE

QTÉ	NUMÉRO DE PIÈCE	DESCRIPTION
4	H100503	BOULON À EMBASE 5/16 x 3 1/2 NOIR
4	H100379	ÉCROU EN T 5/16 NOIR



- INSÉREZ D'ABORD LES ÉCROUS EN T.



ÉTAPE 1 - ASSEMBLAGE DE LA FENÊTRE D'OBSERVATION

QTÉ	NUMÉRO DE PIÈCE	DESCRIPTION
8	H100088	VIS TF PH 8 x 1 1/8 po



L6 LINTEAU DE FENÊTRE D'OBSERVATION - W4L14568
(x2) 5/8 po x 4 3/8 po x 30 1/2 po (16 x 112 x 774)

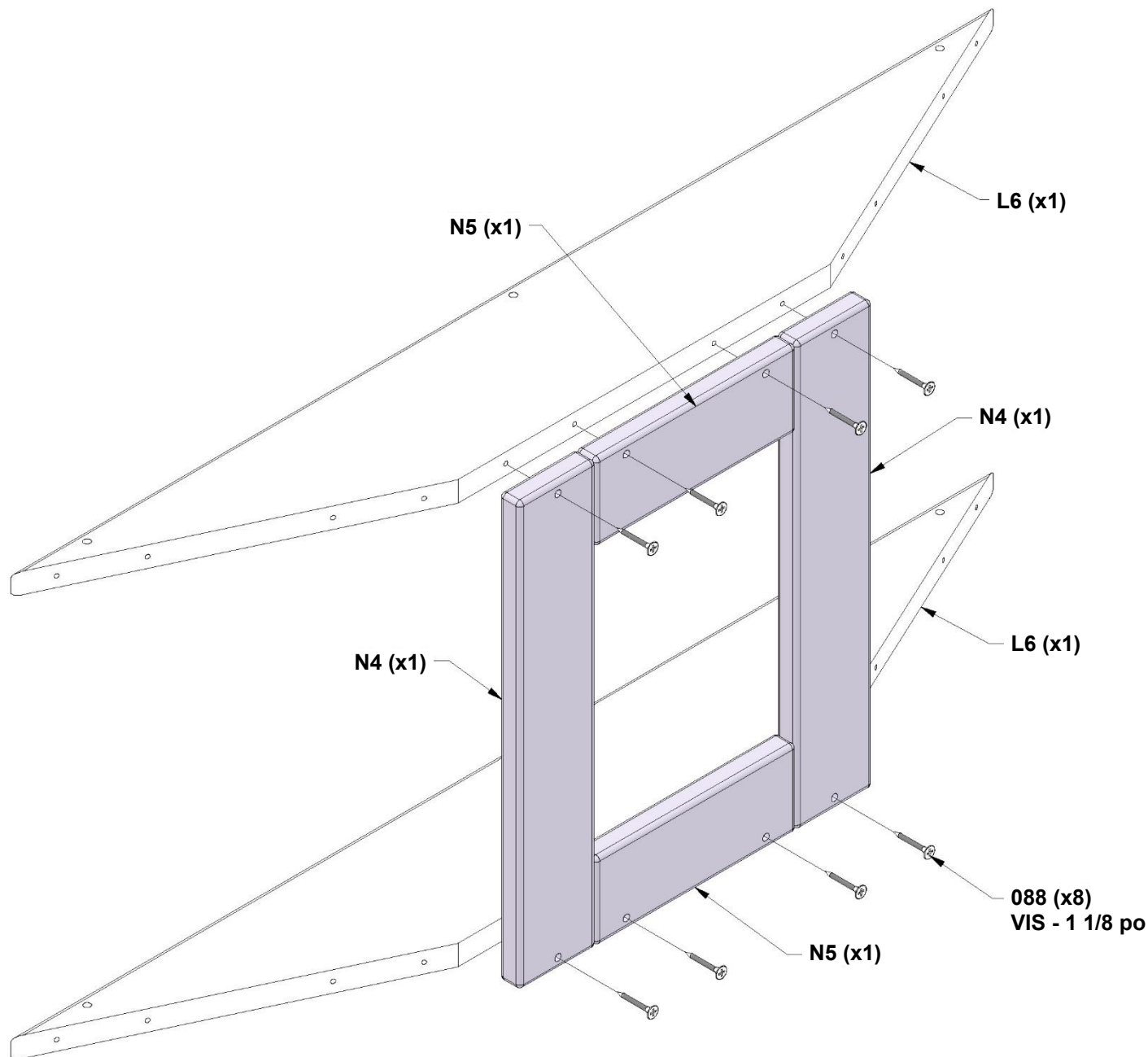


N4 PLANCHE DE FENÊTRE D'OBSERVATION - W4L14605
(x2) 5/8 po x 2 3/8 po x 13 1/8 po (16 x 60 x 332)



N5 PLANCHE DE FENÊTRE D'OBSERVATION - W4L14606
(x2) 5/8 po x 2 3/8 po x 6 1/4 po (16 x 60 x 158)

- ALIGNEZ LES TROUS PILOTES



ÉTAPE 2 - ASSEMBLAGE DE LA FENÊTRE D'OBSERVATION

QTÉ	NUMÉRO DE PIÈCE	DESCRIPTION
2	H100085	VIS TF PH 8 x 1
6	H100088	VIS TF PH 8 x 1 1/8 po

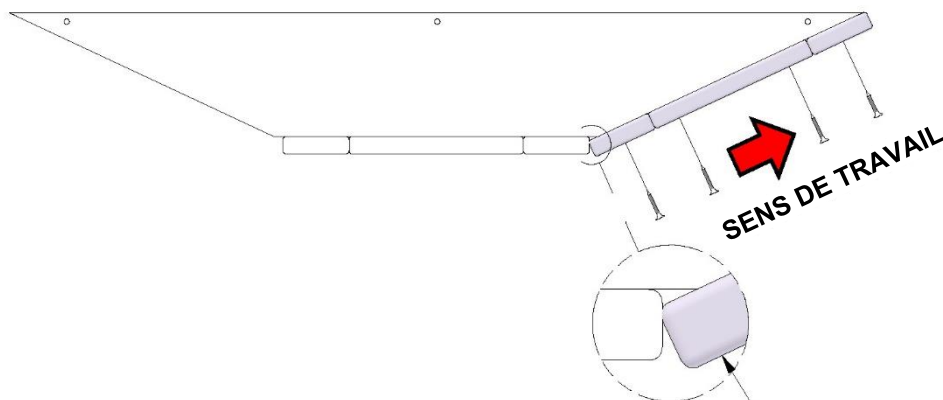
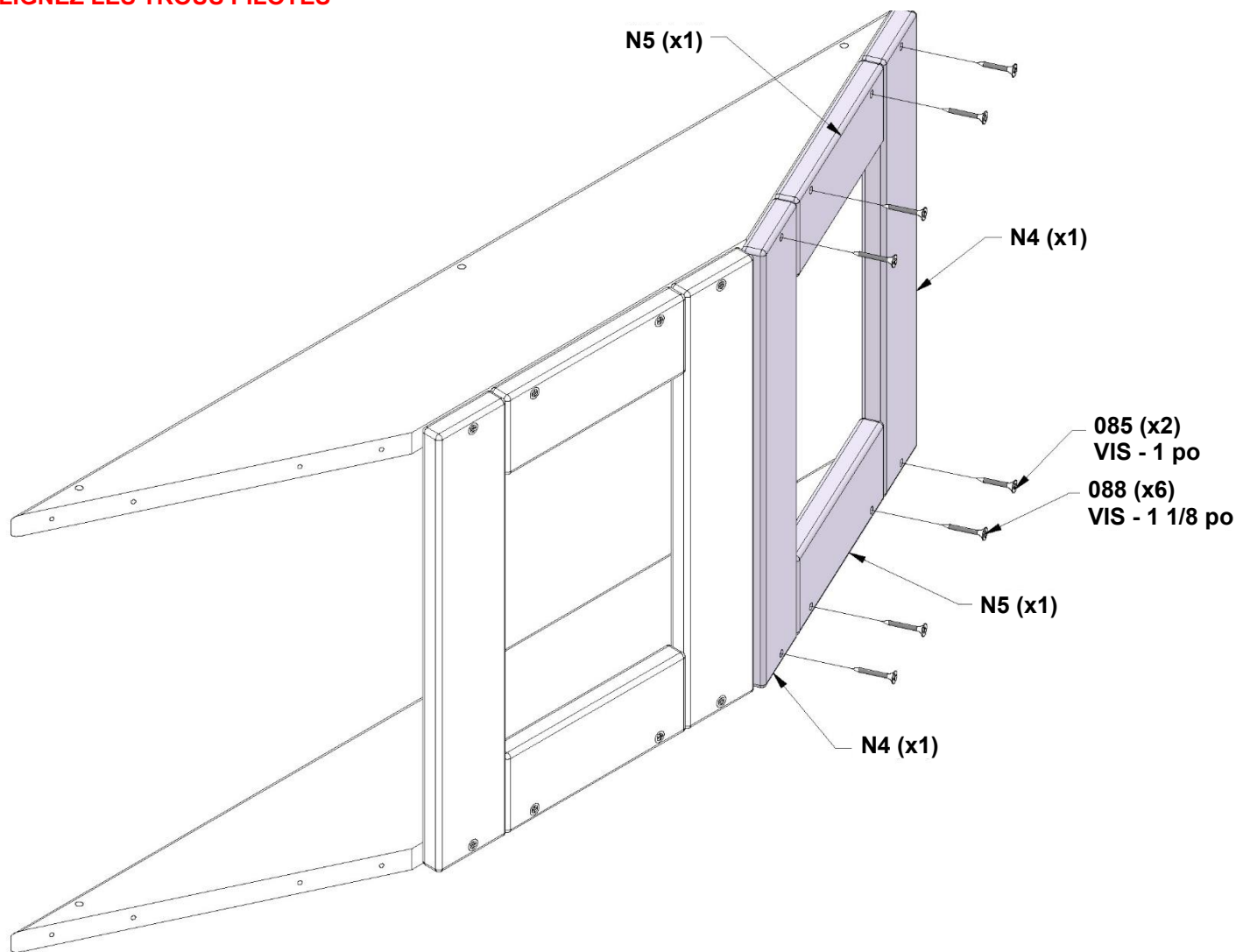


N4 PLANCHE DE FENÊTRE
D'OBSERVATION - W4L14605
(x2) 5/8 po x 2 3/8 po x 13 1/8 po
(16 x 60 x 332)



N5 PLANCHE DE FENÊTRE
D'OBSERVATION - W4L14606
(x2) 5/8 po x 2 3/8 po x 6 1/4 po
(16 x 60 x 158)

- ALIGNEZ LES TROUS PILOTES



**COMMENCEZ EN PLAÇANT
D'ABORD LA PLANCHE « N4 »,
COMME ILLUSTRÉ.**

ÉTAPE 3 - ASSEMBLAGE DE LA FENÊTRE D'OBSERVATION

QTÉ	NUMÉRO DE PIÈCE	DESCRIPTION
2	H100085	VIS TF PH 8 x 1
6	H100088	VIS TF PH 8 x 1 1/8 po

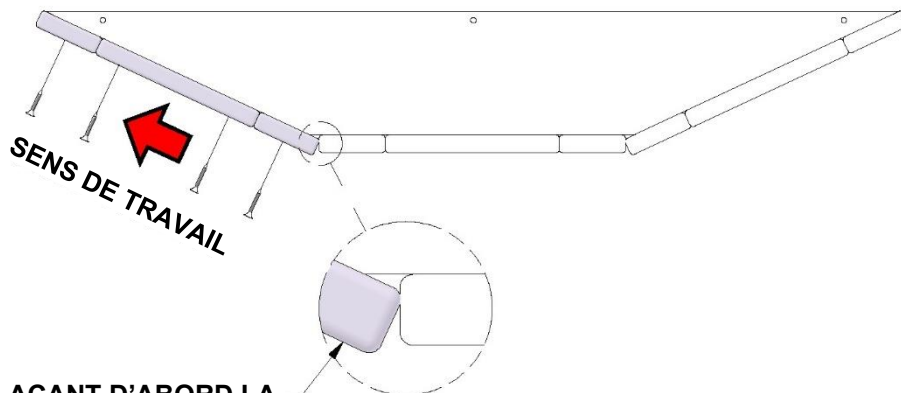
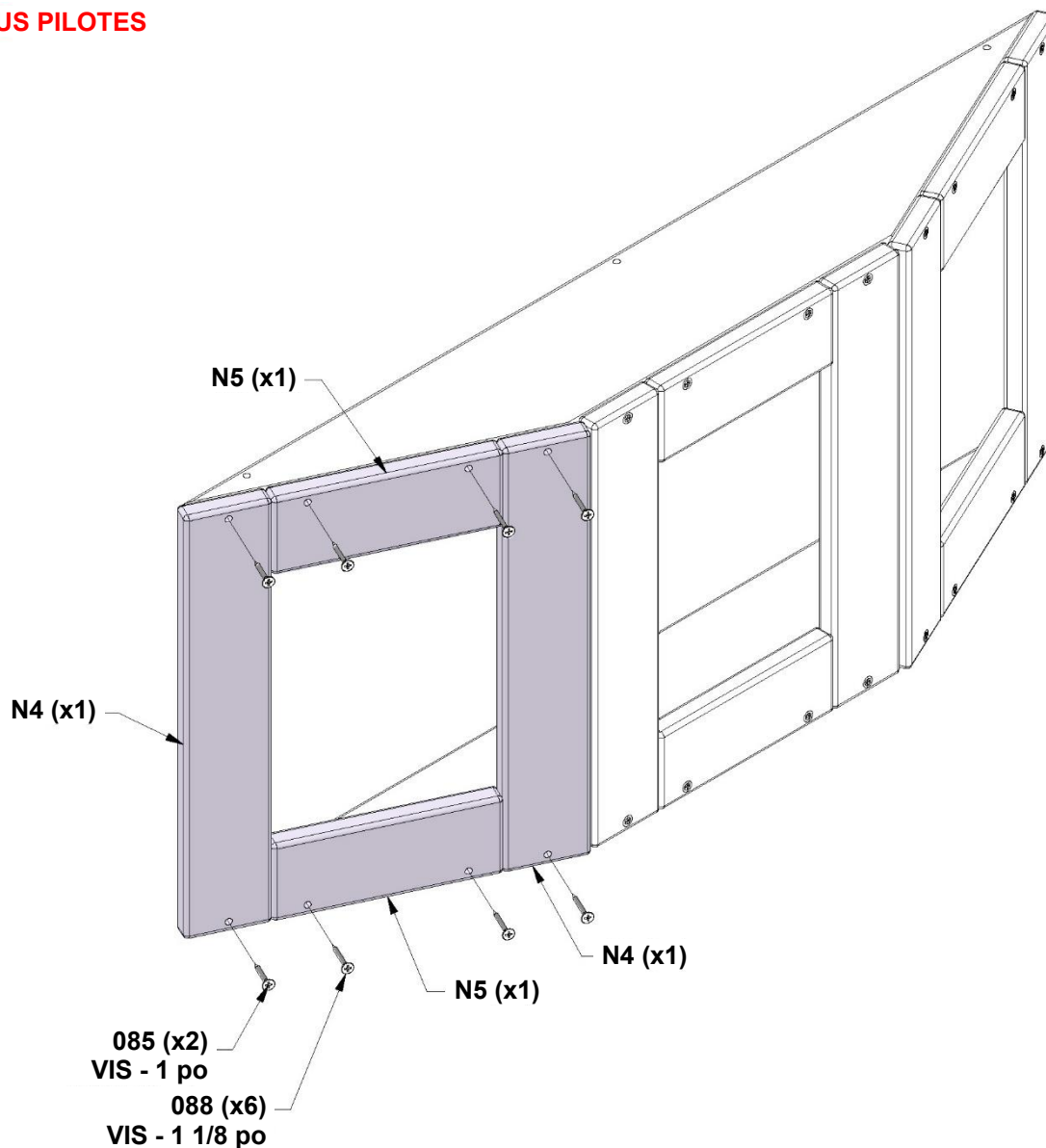


N4 PLANCHE DE FENÊTRE D'OBSERVATION - W4L14605
 (x2) 5/8 po x 2 3/8 po x 13 1/8 po
 (16 x 60 x 332)



N5 PLANCHE DE FENÊTRE D'OBSERVATION - W4L14606
 (x2) 5/8 po x 2 3/8 po x 6 1/4 po
 (16 x 60 x 158)

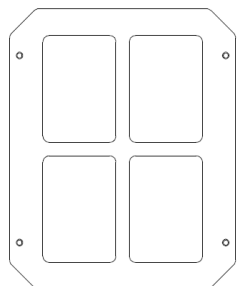
- ALIGNEZ LES TROUS PIOTES



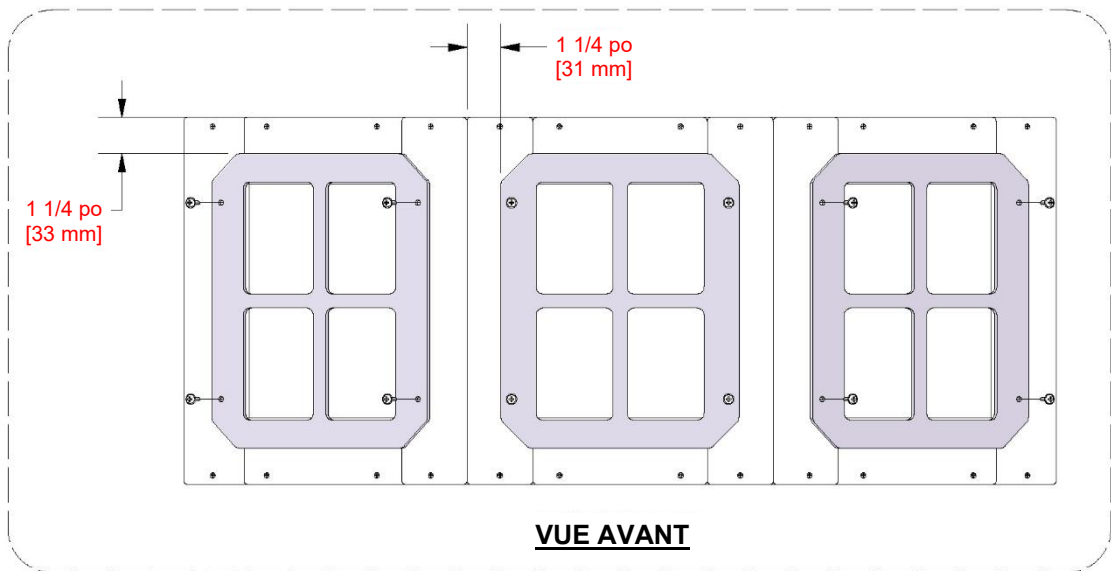
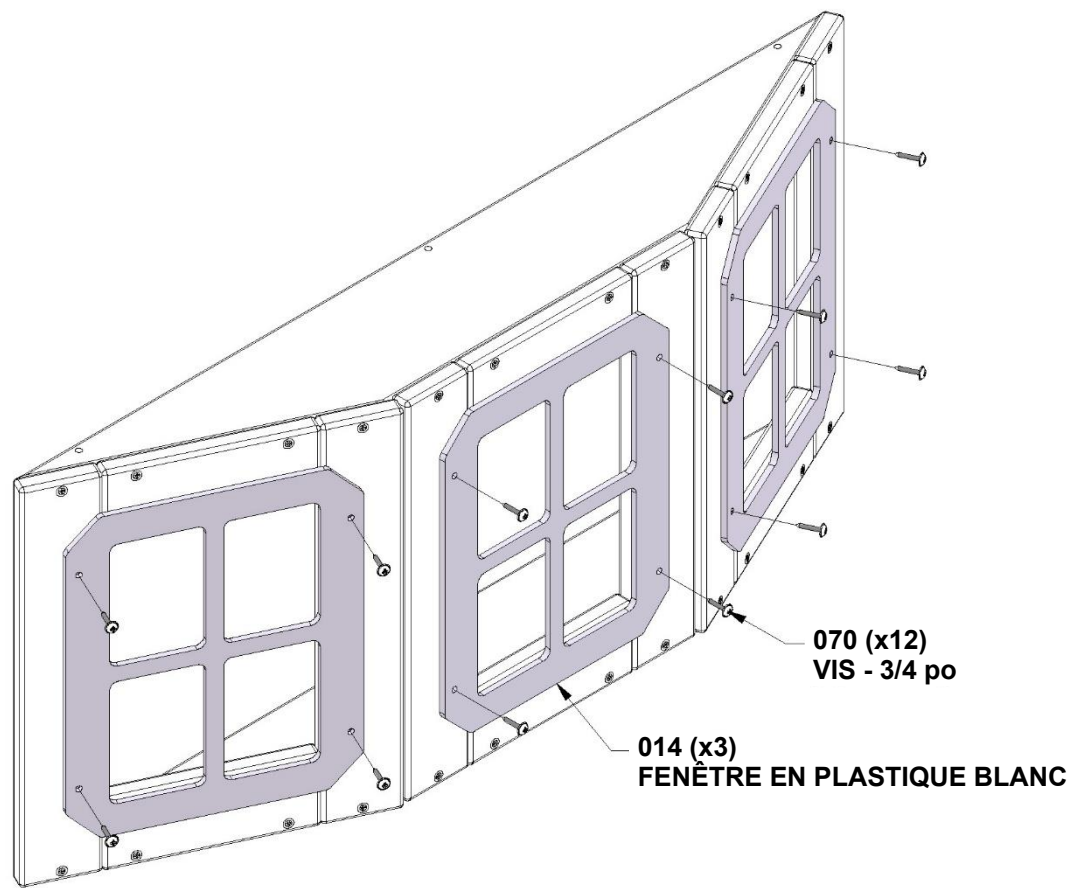
COMMENCEZ EN PLAÇANT D'ABORD LA PLANCHE « N4 », COMME ILLUSTRÉ.

ÉTAPE 4 - ASSEMBLAGE DE LA FENÊTRE D'OBSERVATION

QTÉ	NUMÉRO DE PIÈCE	DESCRIPTION
12	H100070	VIS à TBRI 8 x 3/4



A100014 FENÊTRE EN PLASTIQUE BLANC
(x3)



ÉTAPE 1 - ASSEMBLAGE DE LA PORTE

QTÉ	NUMÉRO DE PIÈCE	DESCRIPTION
36	H100088	VIS TF PH 8 x 1 1/8 po



L8 PLANCHE DE PORTE - W4L14570
(x1) 5/8 po x 4 3/8 po x 35 po (16 x 110 x 890)



M23 PLANCHE DE PORTE - W4L14593
(x2) 5/8 po x 3 3/8 po x 35 3/4 po (16 x 86 x 908)



L7 PLANCHE DE PORTE - W4L22711
(x1) 5/8 po x 4 3/8 po x 35 po (16 x 110 x 890)



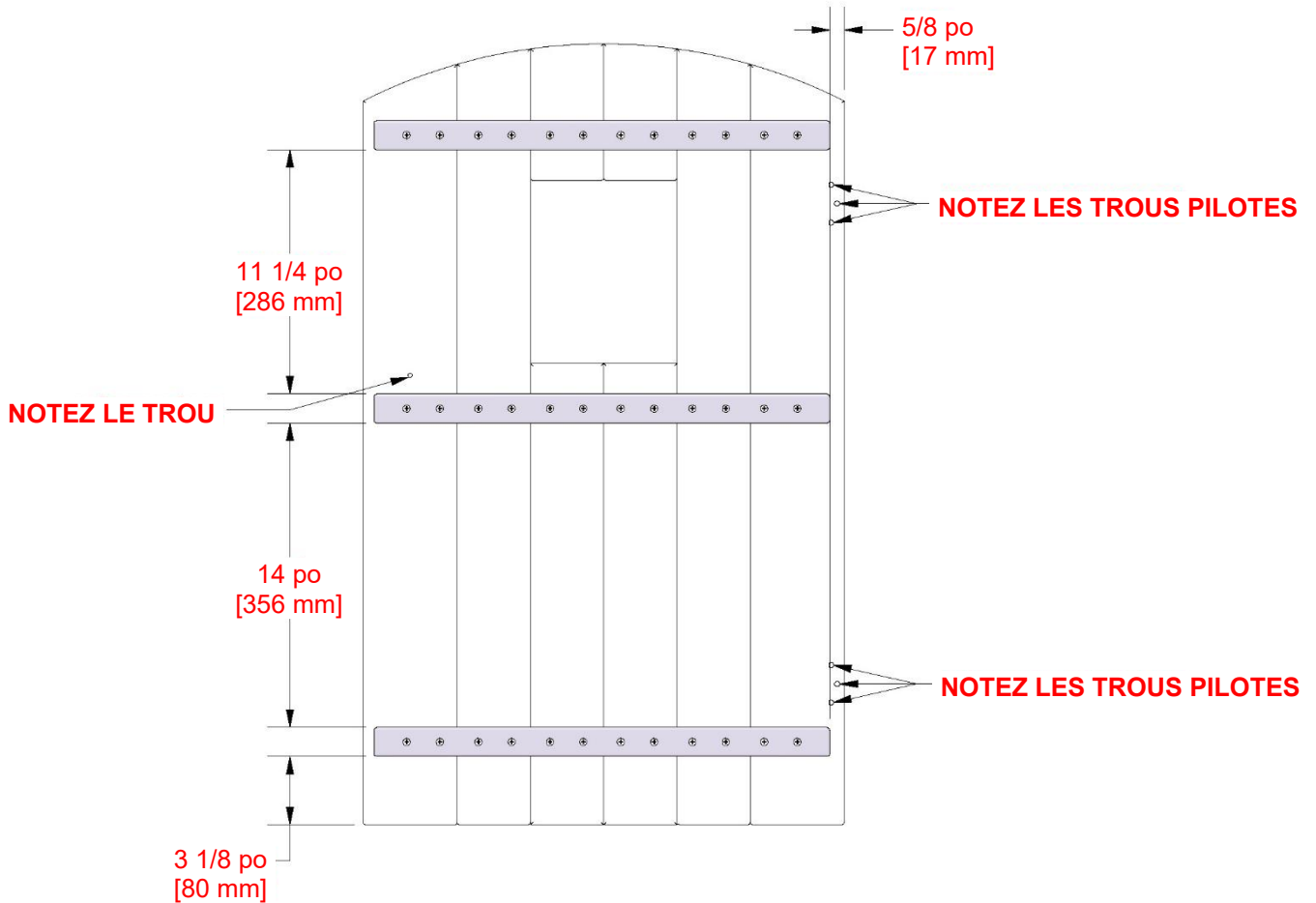
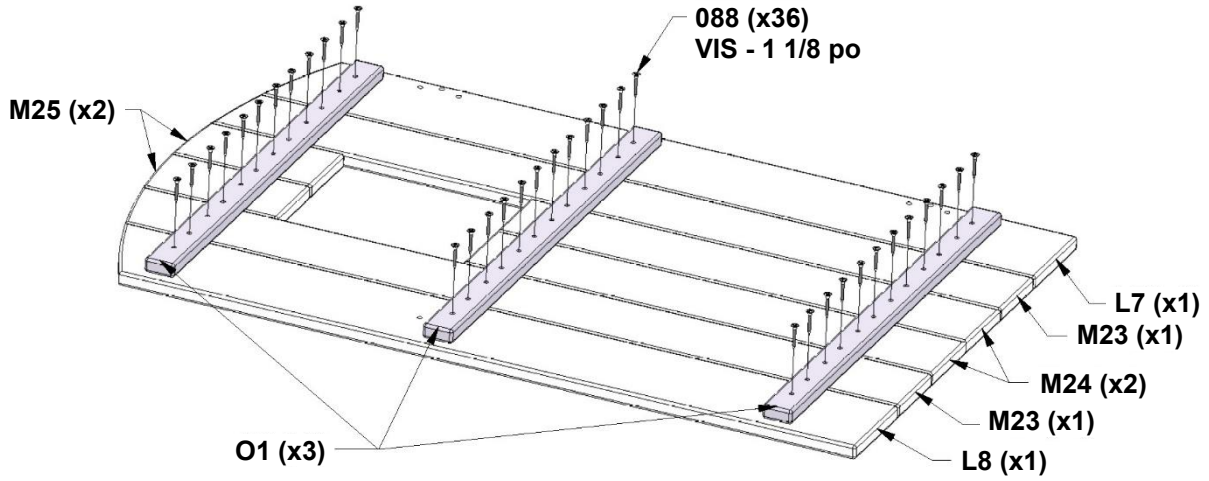
O1 TASSEAU DE PORTE - W4L14609
(x3) 5/8 po x 1 3/8 po x 21 po (16 x 34 x 534)



M25 PLANCHE DE PORTE - W4L14595
(x2) 5/8 po x 3 3/8 po x 6 1/4 po (16 x 86 x 160)

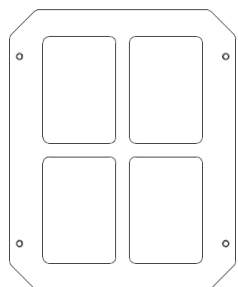


M24 PLANCHE DE PORTE - W4L14594
(x2) 5/8 po x 3 3/8 po x 21 1/4 po (16 x 86 x 540)

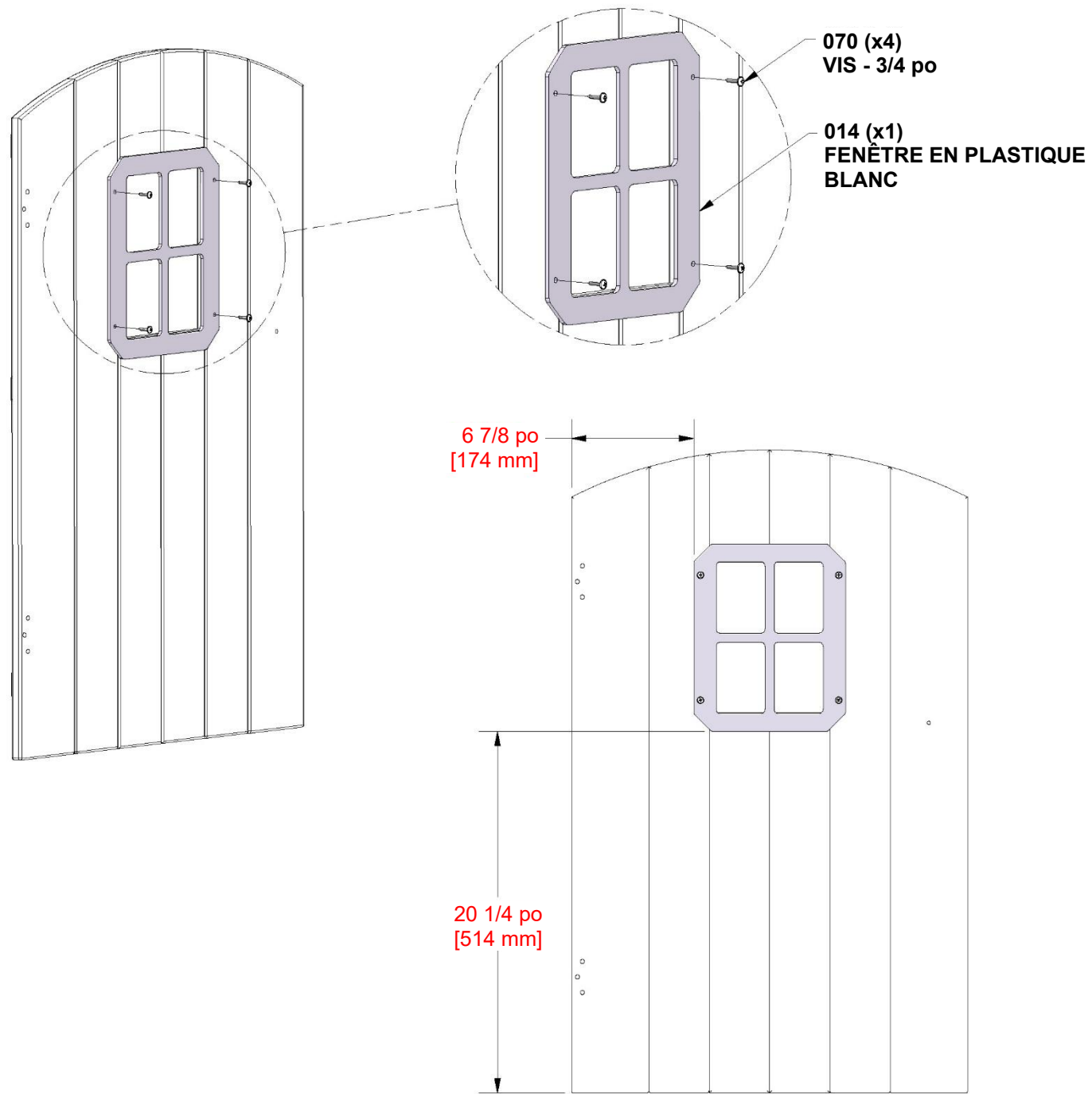


ÉTAPE 2 - ASSEMBLAGE DE LA PORTE

QTÉ	NUMÉRO DE PIÈCE	DESCRIPTION
4	H100070	VIS à TBRI 8 x 3/4

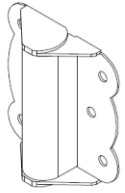


A100014 FENÊTRE EN PLASTIQUE BLANC
(x1)



ÉTAPE 3 - ASSEMBLAGE DE LA PORTE

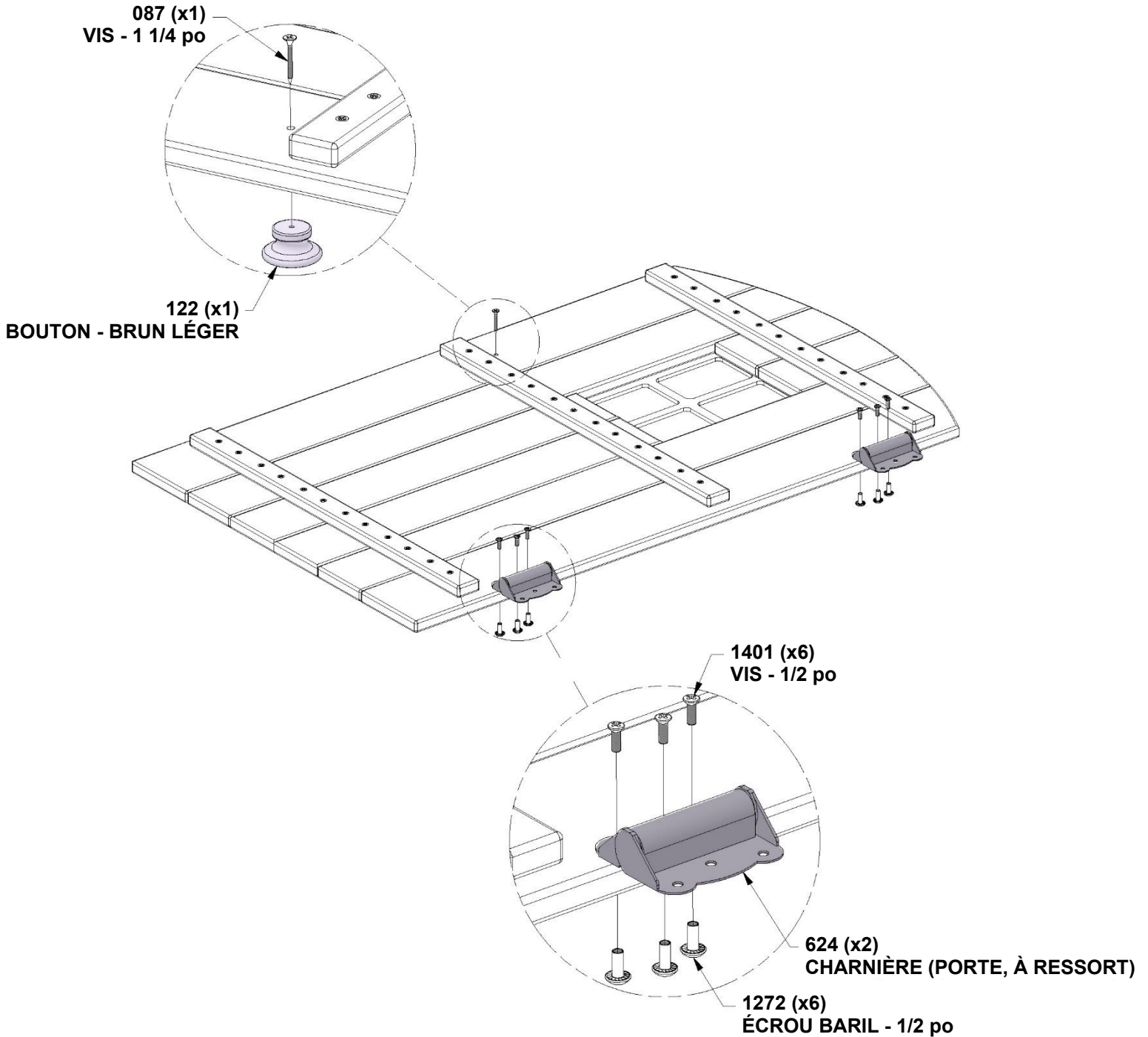
QTÉ	NUMÉRO DE PIÈCE	DESCRIPTION
1	H100087	VIS TF PH 8 x 1 1/4 po
6	H101401	VIS À TÊTE FRAISÉE BOMBÉE - MS 8/32 x 1/2 NOIRE
6	H101272	ÉCROU BARIL À TÊTE CYLINDRIQUE PHILLIPS 8x32 NOIR



A4M00624 CHARNIÈRE (PORTE, (x2) À RESSORT)



A6P00122 BOUTON - BRUN (x1) LÉGER

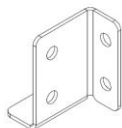


ÉTAPE 1 - ASSEMBLAGE DES BARRES DE SUSPENSION

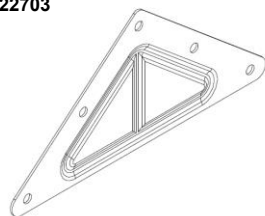
QTÉ	NUMÉRO DE PIÈCE	DESCRIPTION
2	H100192	ÉCROU BARIL À EMBASE 5/16 x 7/8 NOIR
2	H100198	RONDELLE FREIN DENTELÉE EXTERNE 8 x 19 NOIRE
3	H100379	ÉCROU EN T 5/16 NOIR
3	H100407	BOULON À EMBASE 5/16 x 1 1/2 NOIR
2	H100468	BOULON À EMBASE 5/16 x 1 NOIR



E71 MONTANT DE BARRES DE SUSPENSION - W4L22703
(x1) 1 3/8 po x 3 3/8 po x 60 5/8 po (36 x 86 x 1539)

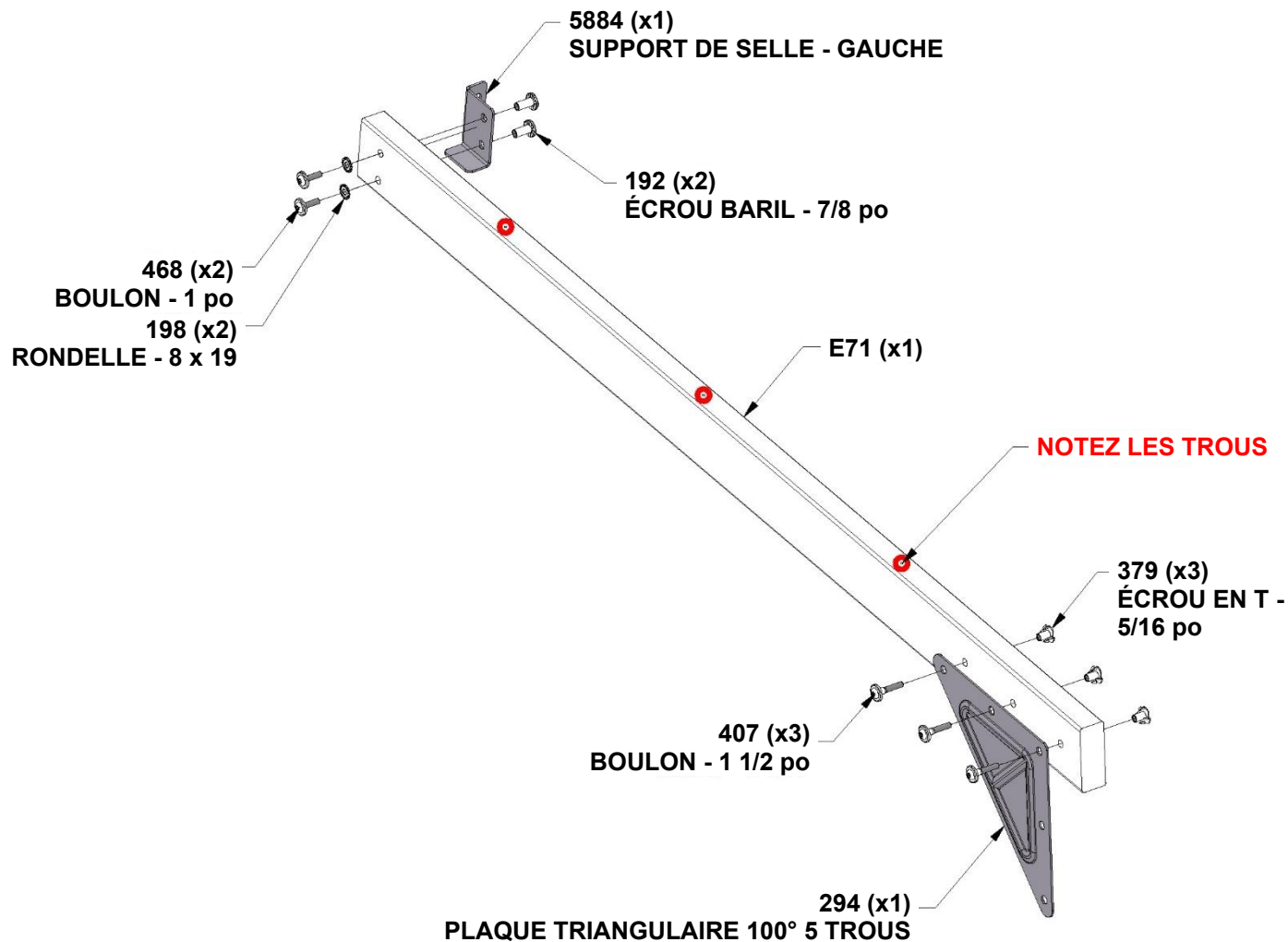


A4M05884 SUPPORT DE SELLE - GAUCHE
(x1)



A100294 PLAQUE TRIANGULAIRE
(x1) 100° 5 TROUS

- INSTALLEZ D'ABORD DES ÉCROUS EN T DANS LE BOIS

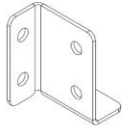


ÉTAPE 2 - ASSEMBLAGE DES BARRES DE SUSPENSION

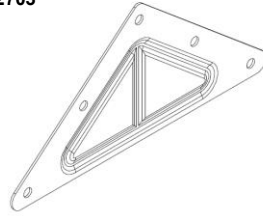
QTÉ	NUMÉRO DE PIÈCE	DESCRIPTION
2	H100192	ÉCROU BARIL À EMBASE 5/16 x 7/8 NOIR
2	H100198	RONDELLE FREIN DENTELÉE EXTERNE 8 x 19 NOIRE
3	H100379	ÉCROU EN T 5/16 NOIR
3	H100407	BOULON À EMBASE 5/16 x 1 1/2 NOIR
2	H100468	BOULON À EMBASE 5/16 x 1 NOIR



E71 MONTANT DE BARRES DE SUSPENSION - W4L22703
(x1) 1 3/8 po x 3 3/8 po x 60 5/8 po (36 x 86 x 1539)

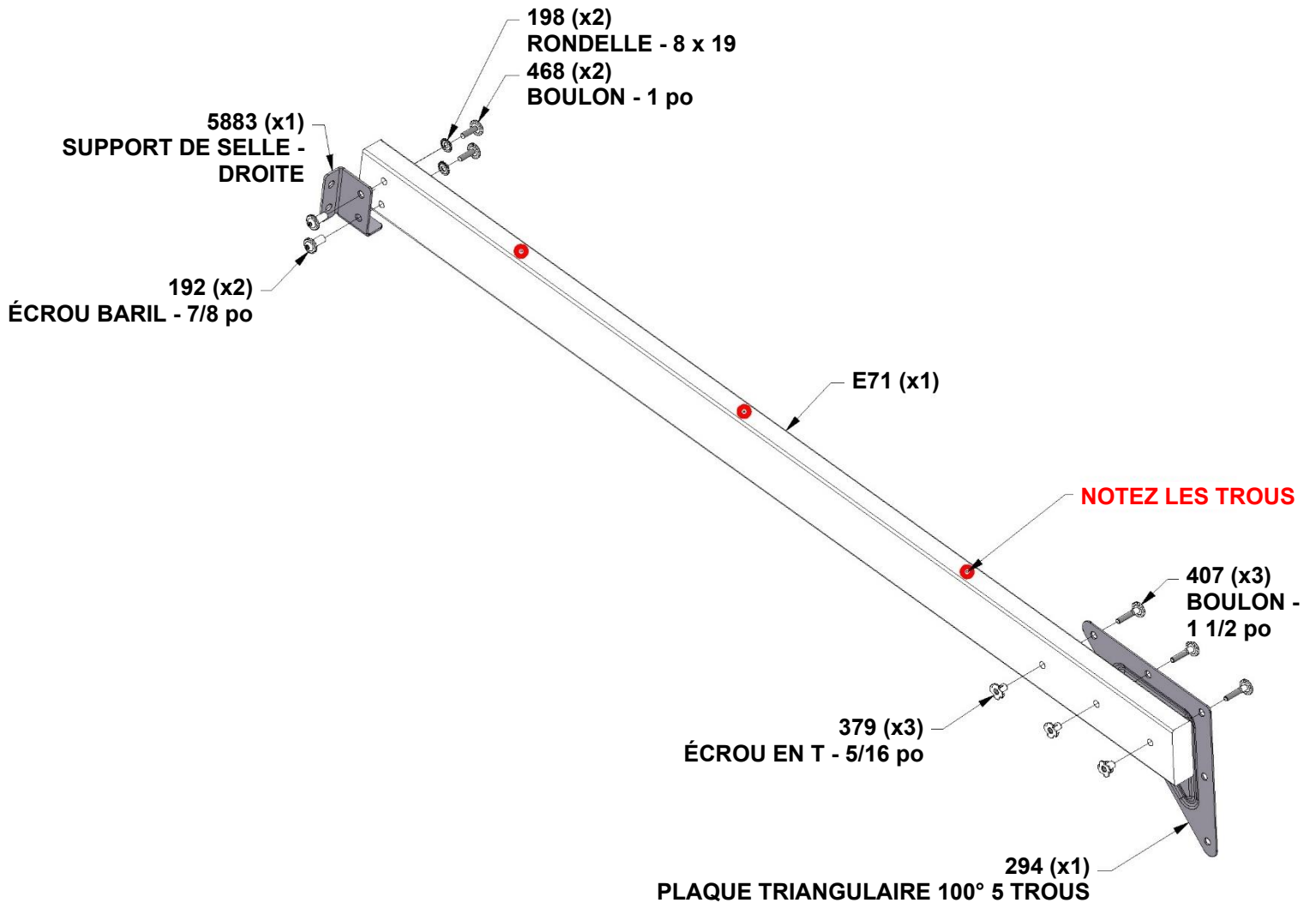


A4M05883 SUPPORT DE SELLE - DROITE
(x1)



A100294 PLAQUE TRIANGULAIRE
(x1) 100° 5 TROUS

- INSTALLEZ D'ABORD DES ÉCROUS EN T DANS LE BOIS



ÉTAPE 3 - ASSEMBLAGE DES BARRES DE SUSPENSION

QTÉ	NUMÉRO DE PIÈCE	DESCRIPTION
2	H100379	ÉCROU EN T 5/16 NOIR
2	H100403	TIRE-FOND À EMBASE 1/4 x 1 1/2 NOIR
2	H100405	RONDELLE FREIN DENTELÉE EXTERNE 6 x 15 NOIRE
2	H100407	BOULON À EMBASE 5/16 x 1 1/2 NOIR

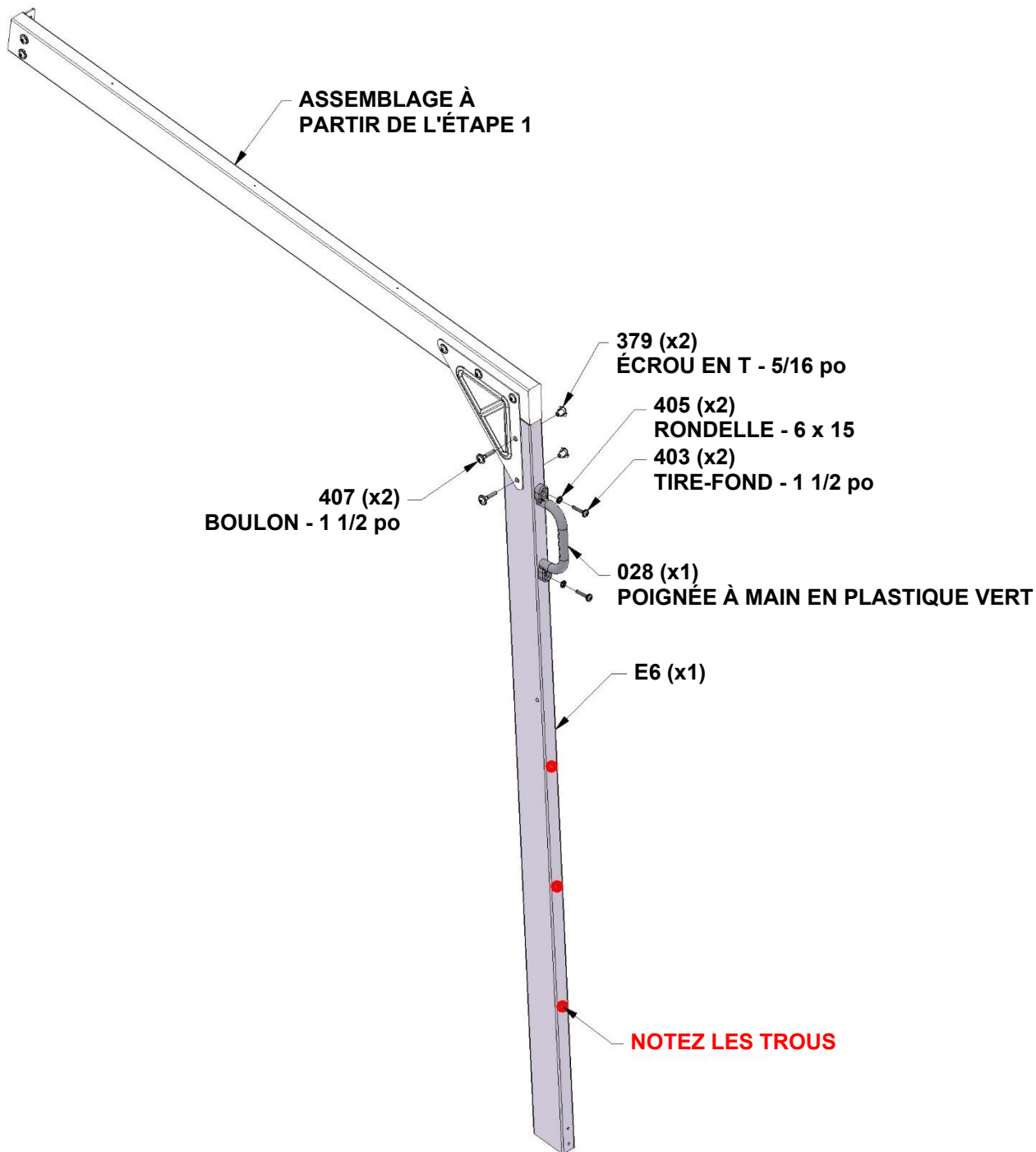


E6 MONTANT DE BARRES DE SUSPENSION - W4L22700
(x1) 1 3/8 po x 3 3/8 po x 71 x 3/8 po (36 x 86 x 1812)



A100028 POIGNÉE À MAIN EN PLASTIQUE VERT
(x1)

- INSTALLEZ D'ABORD DES ÉCROUS EN T DANS LE BOIS



ÉTAPE 4 - ASSEMBLAGE DES BARRES DE SUSPENSION

QTÉ	NUMÉRO DE PIÈCE	DESCRIPTION
2	H100379	ÉCROU EN T 5/16 NOIR
2	H100403	TIRE-FOND À EMBASE 1/4 x 1 1/2 NOIR
2	H100405	RONDELLE FREIN DENTELÉE EXTERNE 6 x 15 NOIRE
2	H100407	BOULON À EMBASE 5/16 x 1 1/2 NOIR

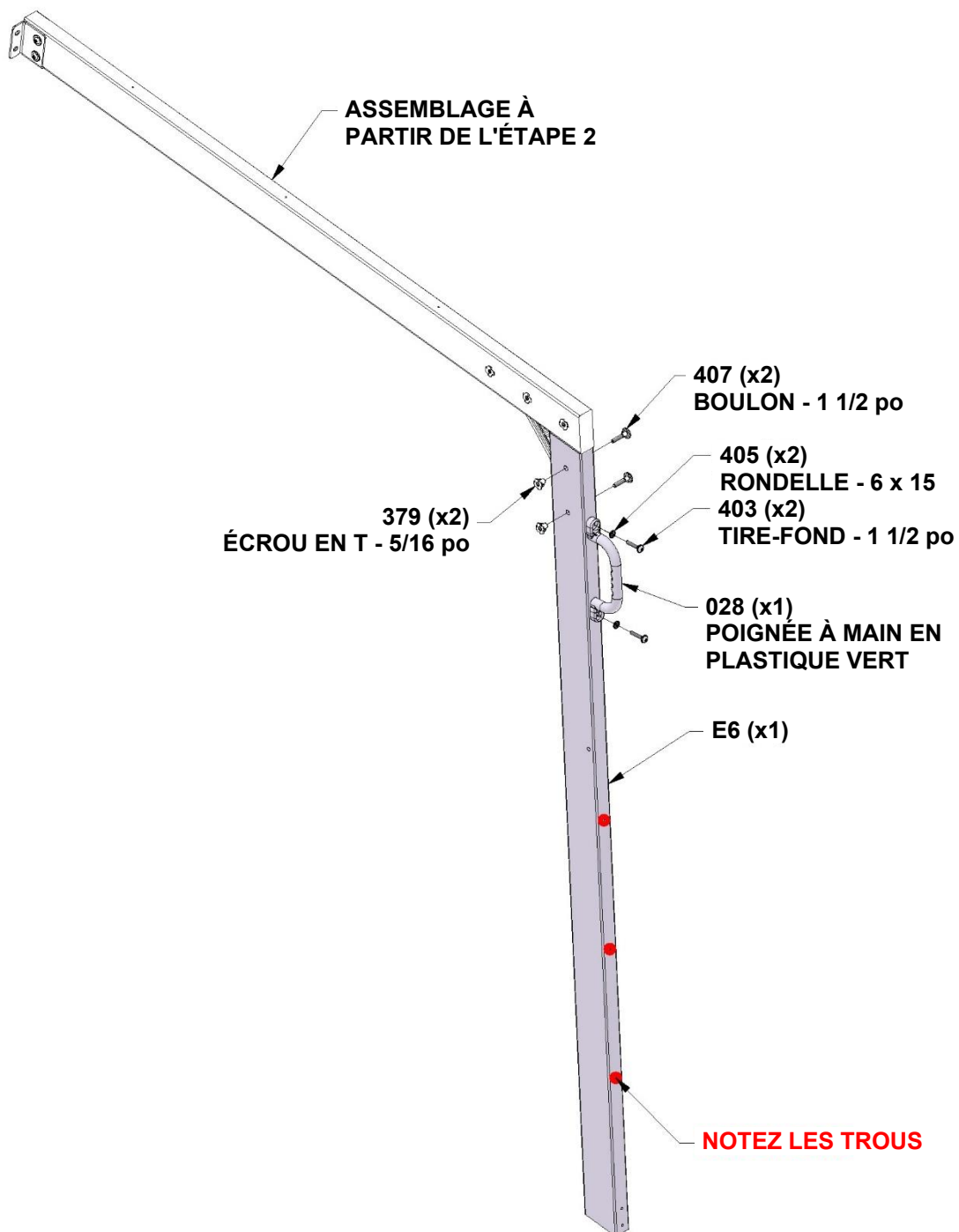


E6 MONTANT DE BARRES DE SUSPENSION - W4L22700
(x1) 1 3/8 po x 3 3/8 po x 71 x 3/8 po (36 x 86 x 1812)



A100028 POIGNÉE À MAIN EN PLASTIQUE VERT
(x1)

- INSTALLEZ D'ABORD DES ÉCROUS EN T DANS LE BOIS



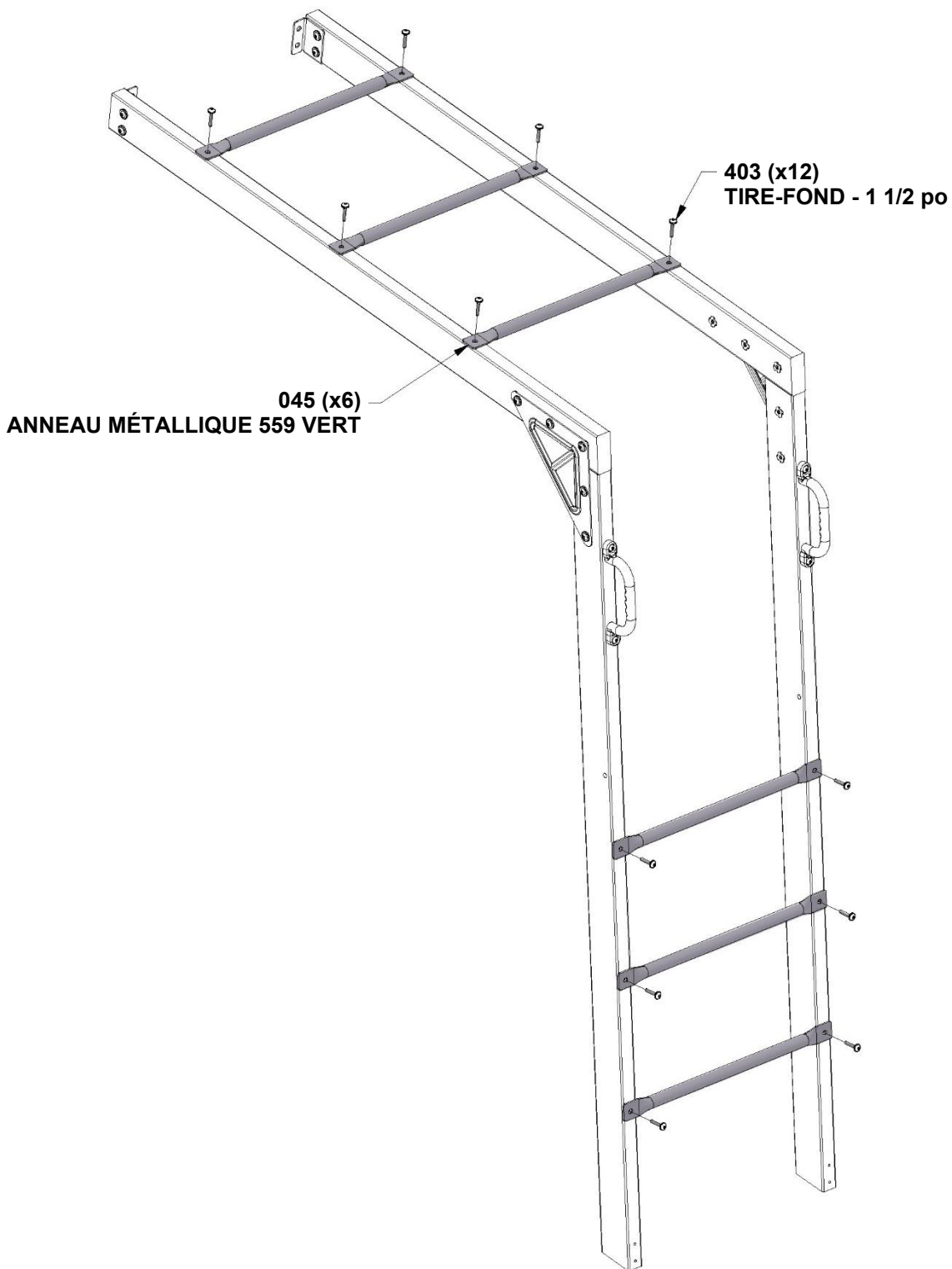
ÉTAPE 5 - ASSEMBLAGE DES BARRES DE SUSPENSION

QTÉ	NUMÉRO DE PIÈCE	DESCRIPTION
12	H100403	TIRE-FOND À EMBASE 1/4 x 1 1/2 NOIR



A100045 ANNEAU MÉTALLIQUE 559 VERT
(x6)

- ALIGNEZ LES TROUS PILOTES



ÉTAPE 6 - ASSEMBLAGE DES BARRES DE SUSPENSION

QTÉ	NUMÉRO DE PIÈCE	DESCRIPTION
8	H100198	RONDELLE FREIN DENTELÉE EXTERNE 8 x 19 NOIRE
4	H100379	ÉCROU EN T 5/16 NOIR
2	H100398	ÉCROU EN T 1/4 NOIR
2	H100405	RONDELLE FREIN DENTELÉE EXTERNE 6 x 15 NOIRE
4	H100457	BOULON À EMBASE 5/16 x 2 NOIR
4	H100458	TIRE-FOND À EMBASE 5/16 x 2 NOIR
2	H101376	BOULON À EMBASE 1/4 x 2 3/4 NOIR

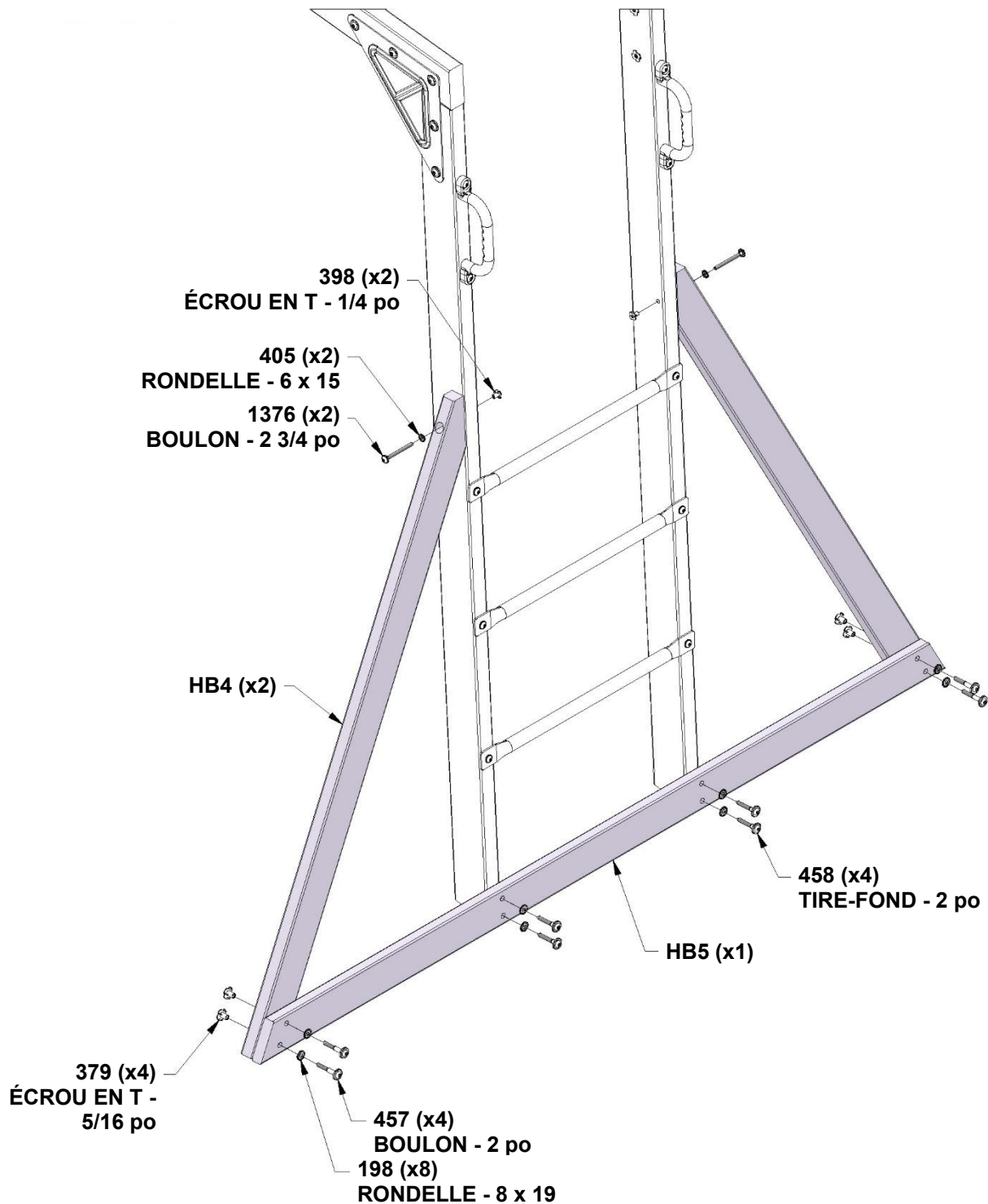


HB4 CONTREVENTEMENT DE BARRES DE SUSPENSION - W4L22701
(x2) 1 1/8 po x 3 po x 52 po (30 x 76 x 1320)



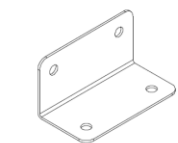
HB5 PLANCHE DE SOL POUR BARRES DE SUSPENSION - W4L22702
(x1) 1 po x 3 po x 70 3/4 po (24 x 76 x 1798)

- INSTALLEZ D'ABORD DES ÉCROUS EN T DANS LE BOIS
- ALIGNEZ LES TROUS PILOTES

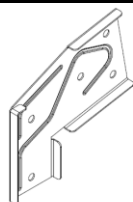


ÉTAPE 1 - ASSEMBLAGE DE LA POUTRE DE BALANÇOIRE

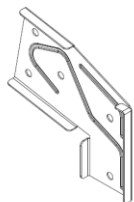
QTÉ	NUMÉRO DE PIÈCE	DESCRIPTION
5	H100192	ÉCROU BARIL À EMBASE 5/16 x 7/8 NOIR
5	H100416	BOULON À EMBASE 5/16 x 3 NOIR



A100140 SUPPORT EN L
(x2) 66x66x127



A100325 SUPPORT D'EXTENSION
(x1) POUR POUTRE DE
BALANÇOIRE — GAUCHE

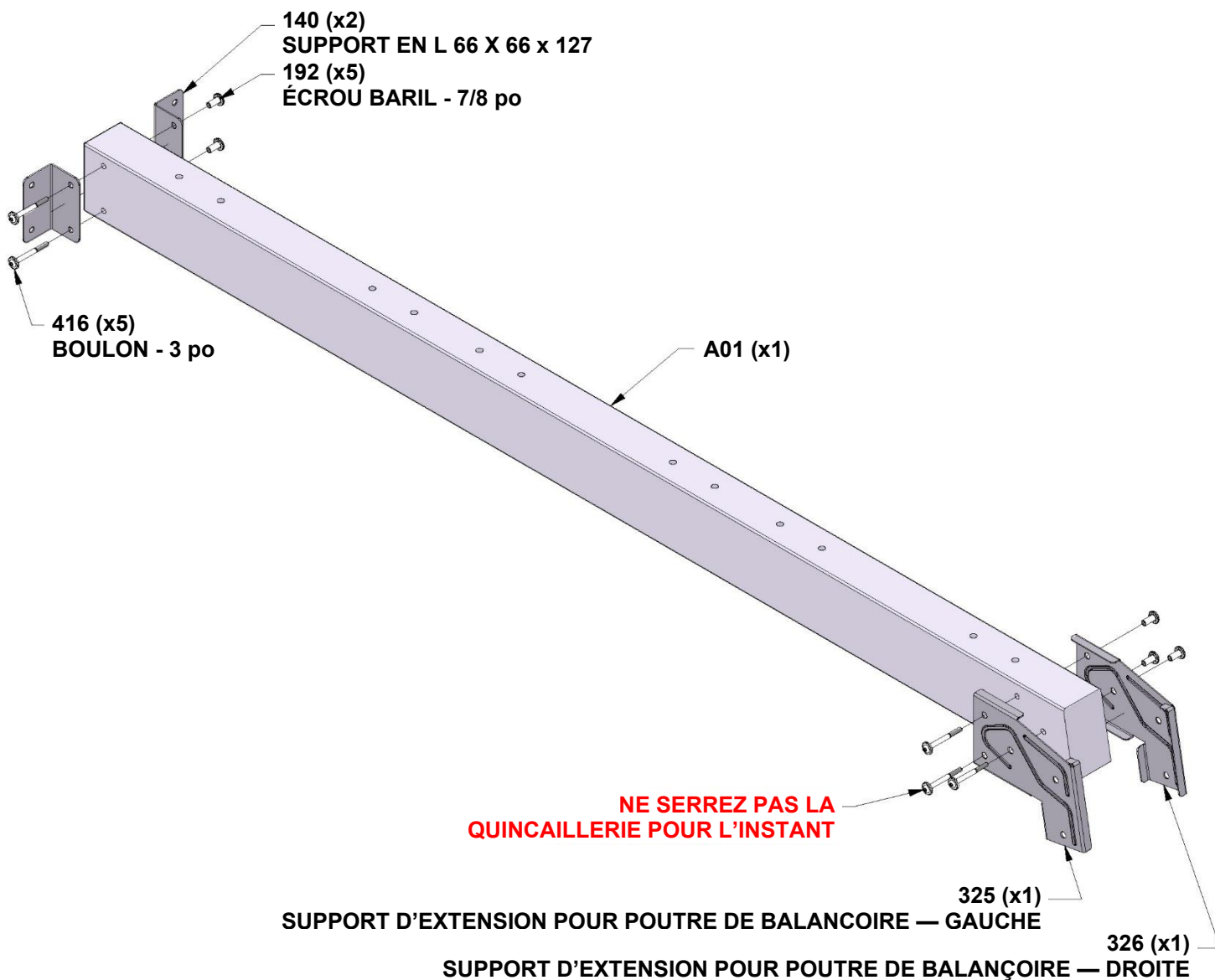


A100326 SUPPORT D'EXTENSION
(x1) POUR POUTRE DE
BALANÇOIRE — DROITE

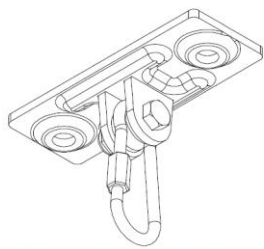


A01 POUTRE DE BALANÇOIRE - W4L21496
(x1) 3 3/8 po x 5 1/4 po x 89 1/2 po (86 x 134 x 2274)

- ALIGNEZ LES TROUS



ÉTAPE 2 - ASSEMBLAGE DE LA POUTRE DE BALANÇOIRE



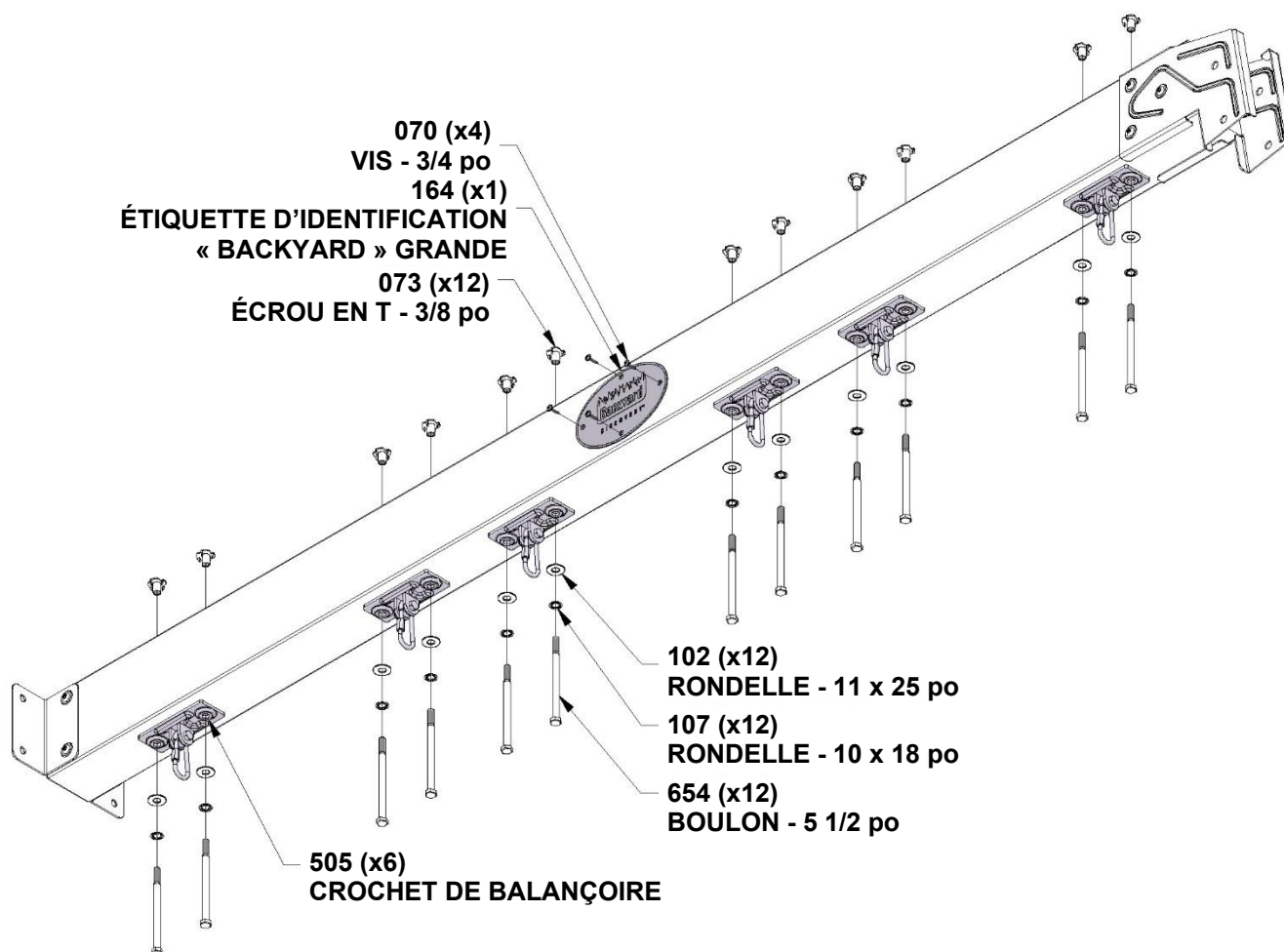
A4M00505 CROCHET DE
(x6) BALANÇOIRE



A100164 | ÉTIQUETTE D'IDENTIFICATION
(x1) « BACKYARD » GRANDE ÂGES 3 À 10 ANS

QTÉ	NUMÉRO DE PIÈCE	DESCRIPTION
4	H100070	VIS à TBRI 8 x 3/4
12	H100073	ÉCROU EN T - 3/8
12	H100102	RONDELLE PLATE 11x25
12	H100107	RONDELLE FREIN DENTELÉE INT 10 x 18
12	H100654	BOULON HEXAGONAL 3/8 x 5 1/2

- INSTALLEZ D'ABORD DES ÉCROUS EN T DANS LE BOIS



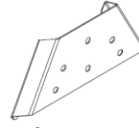
ÉTAPE 3 - ASSEMBLAGE DE LA POUTRE DE BALANÇOIRE

QTÉ	NUMÉRO DE PIÈCE	DESCRIPTION
6	H100379	ÉCROU EN T 5/16 NOIR
4	H100407	BOULON À EMBASE 5/16 x 1 1/2 NOIR
2	H100503	BOULON À EMBASE 5/16 x 3 1/2 NOIR

E7 CONTREVENTEMENT D'ANGLE - W4L22726
(x2) 1 x 3/8 po x 3 3/8 po x 74 3/8 po (36 x 86 x 1890)

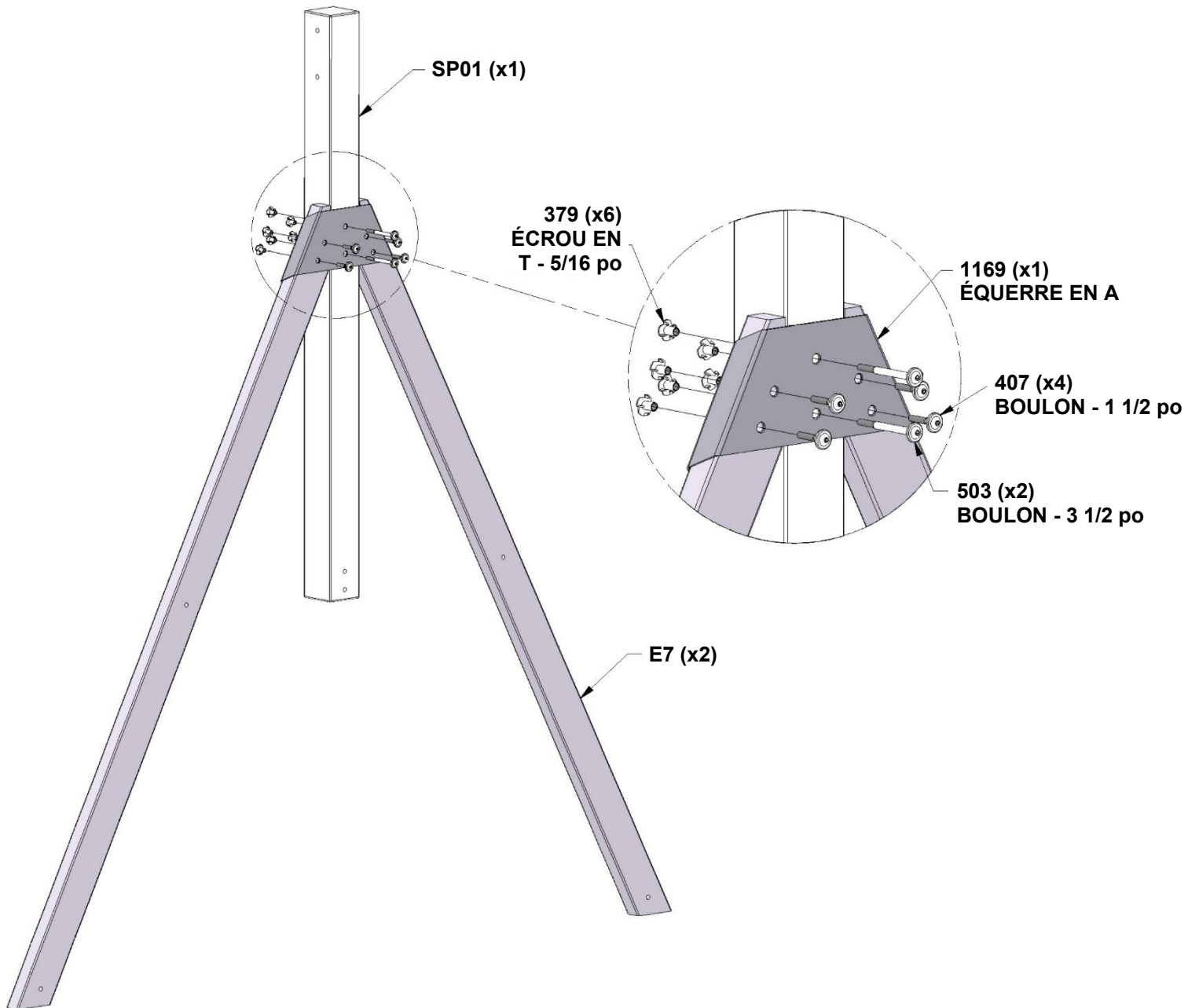


SP01 SUPPORT POUR POUTRE DE BALANÇOIRE - W4L21497
(x1) 3 3/8 po x 3 3/8 po x 50 5/8 po (86 x 86 x 1286)



A4M01169 ÉQUERRE EN A
(x1)

- INSTALLEZ D'ABORD DES ÉCROUS EN T DANS LE BOIS



ÉTAPE 4 - ASSEMBLAGE DE LA POUTRE DE BALANÇOIRE

QTÉ	NUMÉRO DE PIÈCE	DESCRIPTION
6	H100198	RONDELLE FREIN DENTELÉE EXTERNE 8 x 19 NOIRE
4	H100194	BOULON À EMBASE 5/16 x 2 1/2 NOIR
6	H100379	ÉCROU EN T 5/16 NOIR
2	H100534	BOULON À EMBASE 5/16x4 1/2 NOIR

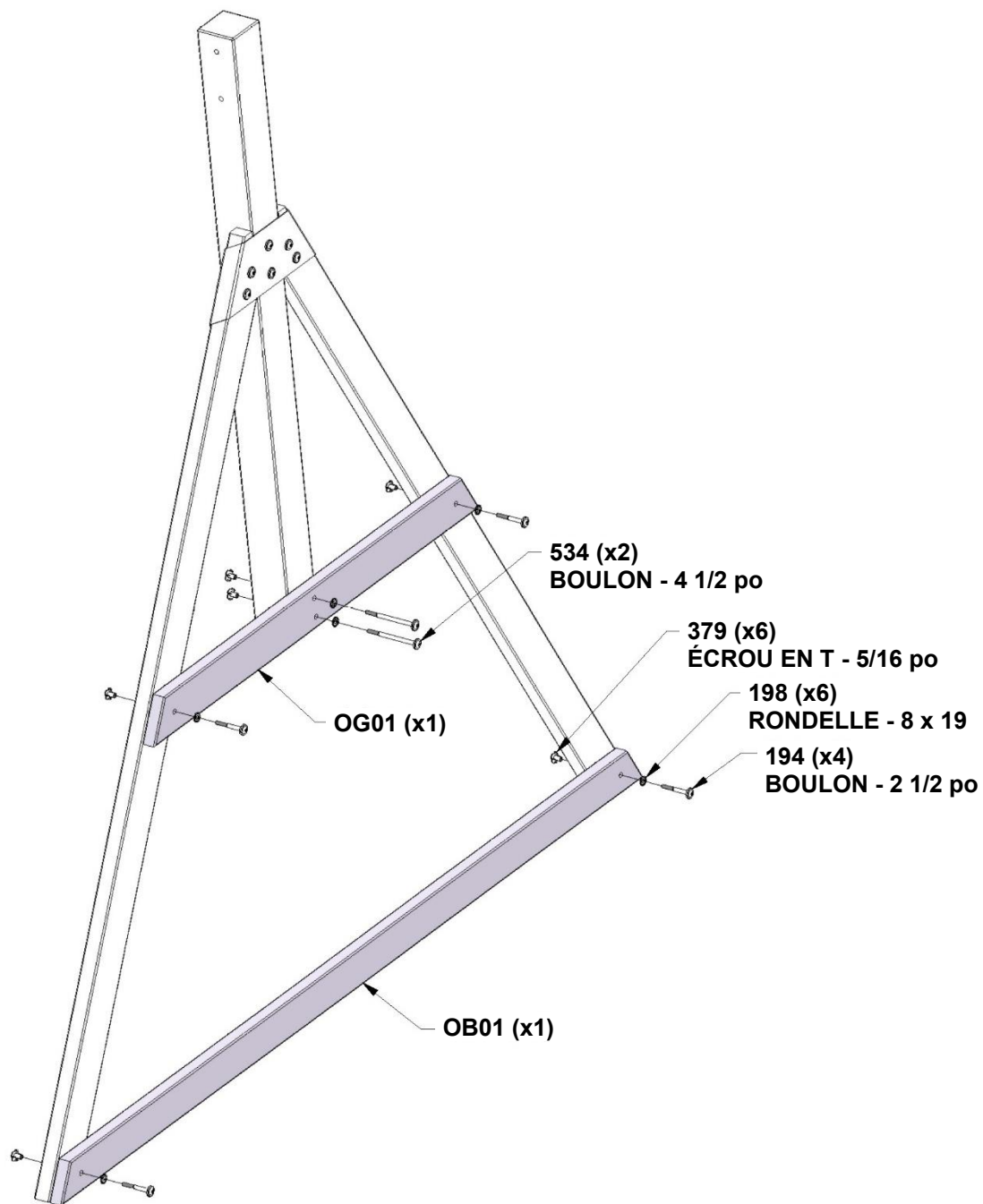


OG01 SUPPORT D'EXTRÉMITÉ - W4L21476
(x1) 1 po x 3 1/2 po x 42 po (30 x 86 x 1061)



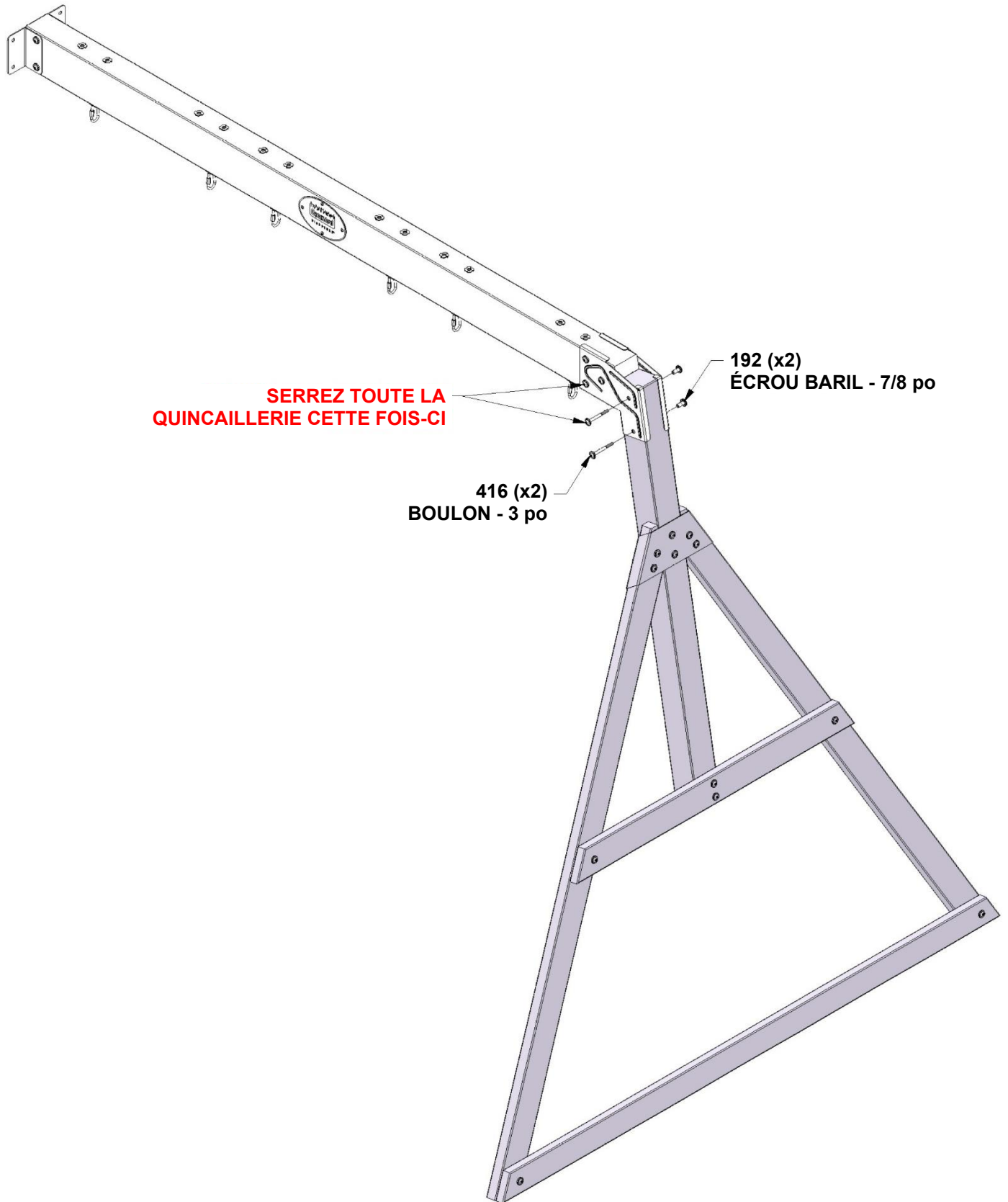
OB01 PLANCHE DE SOL - W4L21477
(x1) 1 1/8 po x 3 po x 74 3/4 po (30 x 76 x 1900)

- INSTALLEZ D'ABORD DES ÉCROUS EN T DANS LE BOIS



ÉTAPE 5 - ASSEMBLAGE DE LA POUTRE DE BALANÇOIRE

QTÉ	NUMÉRO DE PIÈCE	DESCRIPTION
2	H100192	ÉCROU BARIL À EMBASE 5/16 x 7/8 NOIR
2	H100416	BOULON À EMBASE 5/16 x 3 NOIR



ÉTAPE 1A - ASSEMBLAGE DU FORT

QTÉ	NUMÉRO DE PIÈCE	DESCRIPTION
4	H100194	BOULON À EMBASE 5/16 x 2 1/2 NOIR
14	H100198	RONDELLE FREIN DENTELÉE EXTERNE 8 x 19 NOIRE
8	H100205	BOULON À EMBASE 5/16 x 2 1/4 NOIR
12	H100379	ÉCROU EN T 5/16 NOIR
2	H100471	TIRE-FOND À EMBASE 5/16 x 1 1/2 NOIR



E1 | MONTANT - W2A03132
(x1) | 1 x 3/8 po x 3 3/8 po x 89 1/2 po (36 x 86 x 2274)



E3 | MONTANT - W4L22704
(x1) | 1 x 3/8 po x 3 3/8 po x 89 1/2 po (36 x 86 x 2274)



H2 | SUPPORT DE PLANCHER - W4L22676
(x1) | 1 po x 3 3/8 po x 40 3/8 po (24 x 86 x 1024)



H6 | SUPPORT DE PLANCHER - W4L22680
(x1) | 1 po x 3 3/8 po x 40 3/8 po (24 x 86 x 1024)



OJ01 | SUPPORT DE POUTRE DE BALANÇOIRE - W4L22696
(x1) | 1 1/8 po x 5 1/4 po x 40 3/8 po (30 x 134 x 1024)



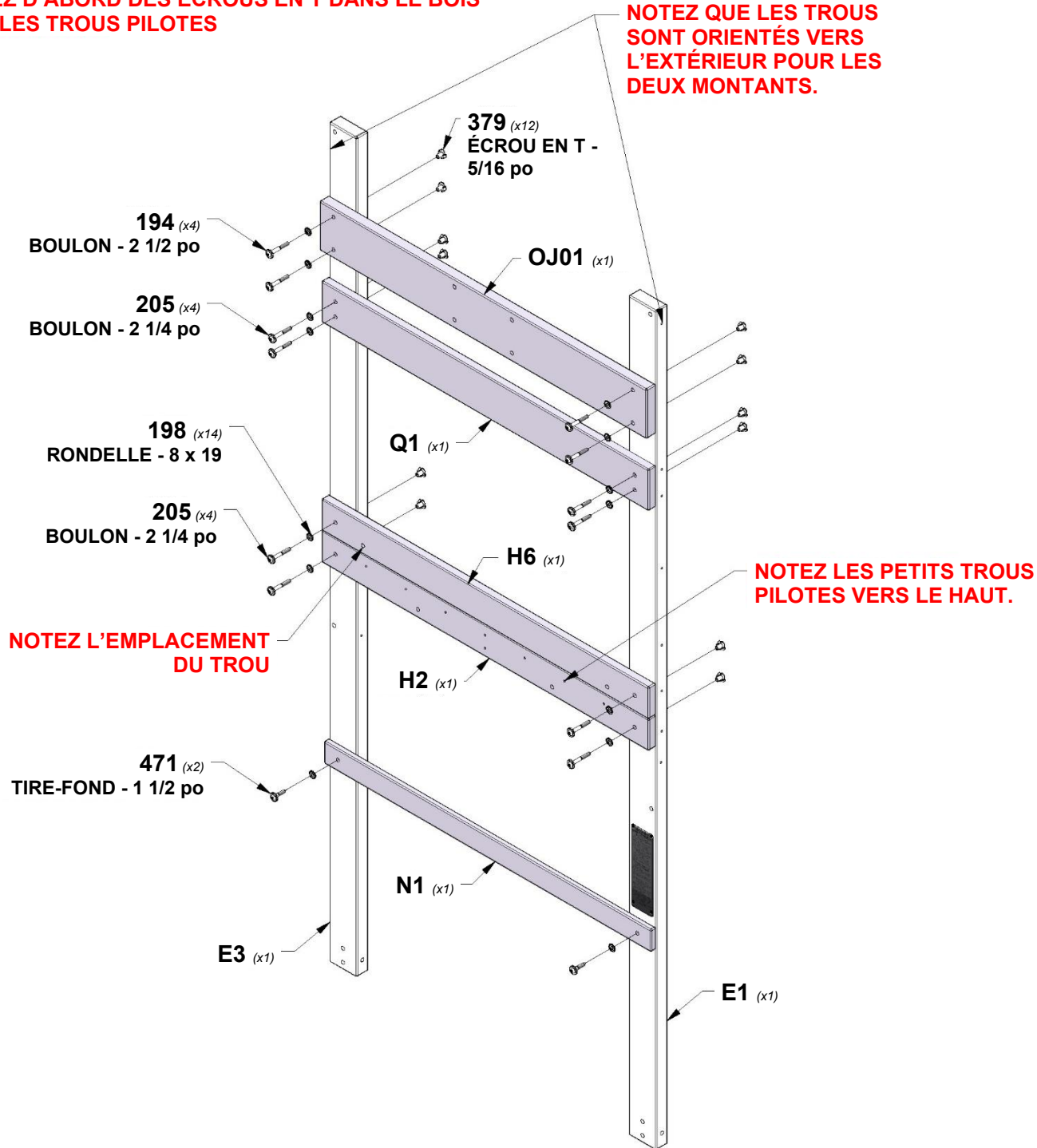
Q1 | RAMPE MURALE - W4L22692
(x1) | 1 po x 4 3/8 po x 40 3/8 po (24 x 112 x 1024)



N1 | PLAQUE DE SÉCURITÉ - W4L14602
(x1) | 5/8 po x 2 3/8 po x 40 3/8 po (16 x 60 x 1024)

- INSTALLEZ D'ABORD DES ÉCROUS EN T DANS LE BOIS
- ALIGNEZ LES TROUS PILOTES

NOTEZ QUE LES TROUS SONT ORIENTÉS VERS L'EXTÉRIEUR POUR LES DEUX MONTANTS.



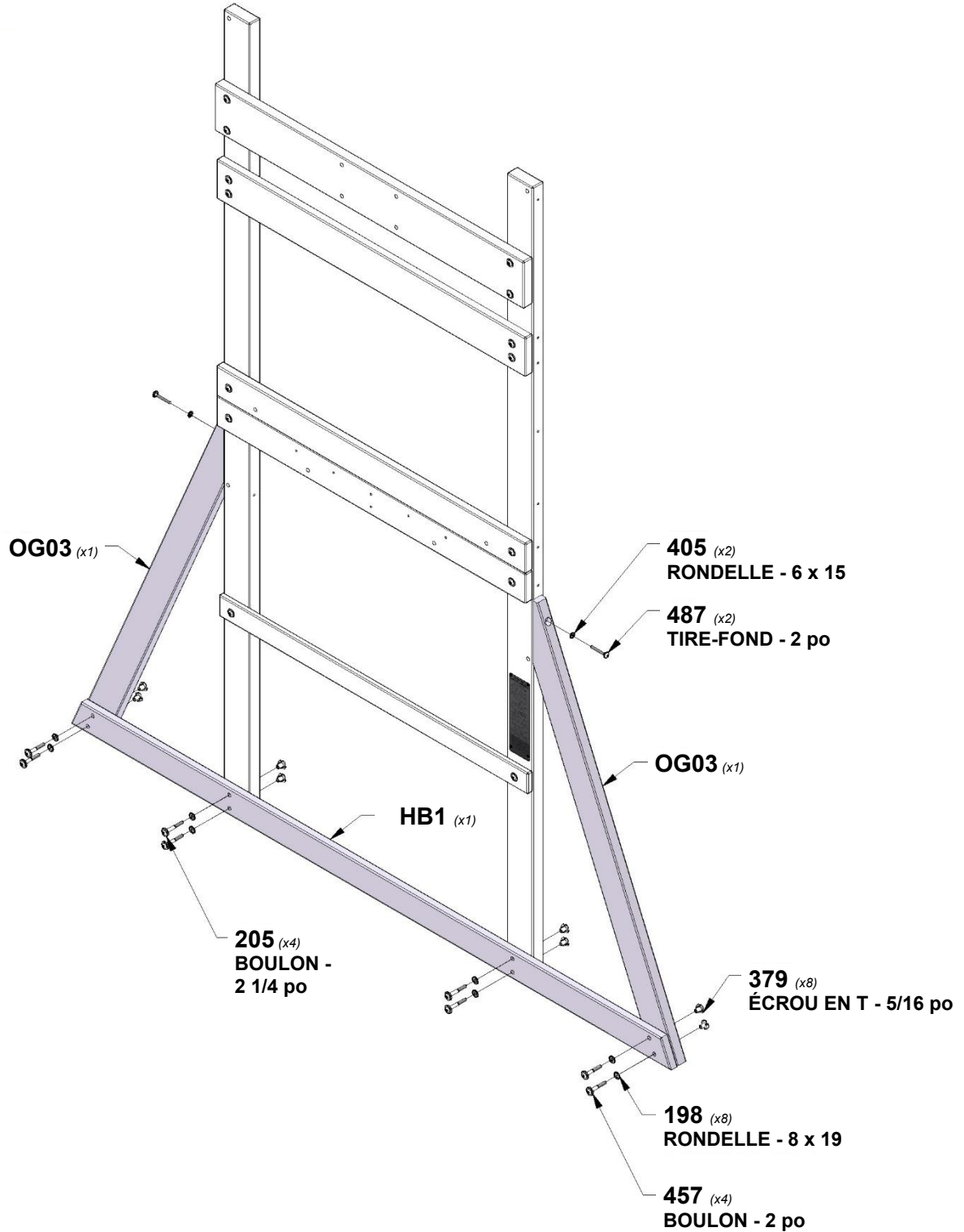
ÉTAPE 1B - ASSEMBLAGE DU FORT

QTÉ	NUMÉRO DE PIÈCE	DESCRIPTION
8	H100198	RONDELLE FREIN DENTELÉE EXTERNE 8 x 19 NOIRE
4	H100205	BOULON À EMBASE 5/16 x 2 1/4 NOIR
8	H100379	ÉCROU EN T 5/16 NOIR
2	H100405	RONDELLE FREIN DENTELÉE EXTERNE 6 x 15 NOIRE
4	H100457	BOULON À EMBASE 5/16 x 2 NOIR
2	H100487	TIRE-FOND À EMBASE 1/4 x 2 NOIR

HB1 | PLANCHE DE SOL - W4L22671
(x1) 1 po x 3 po x 78 1/4 po (24 x 76 x 1986)

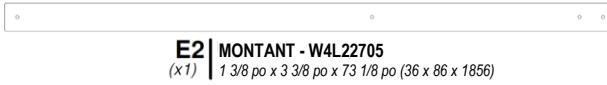
OG03 | CONTREVENTEMENT D'ANGLE - W4L22674
(x2) 1 3/16 po x 3 3/8 po x 47 po (30 x 86 x 1194)

- INSTALLEZ D'ABORD DES ÉCROUS EN T DANS LE BOIS
- ALIGNEZ LES TROUS PILOTES

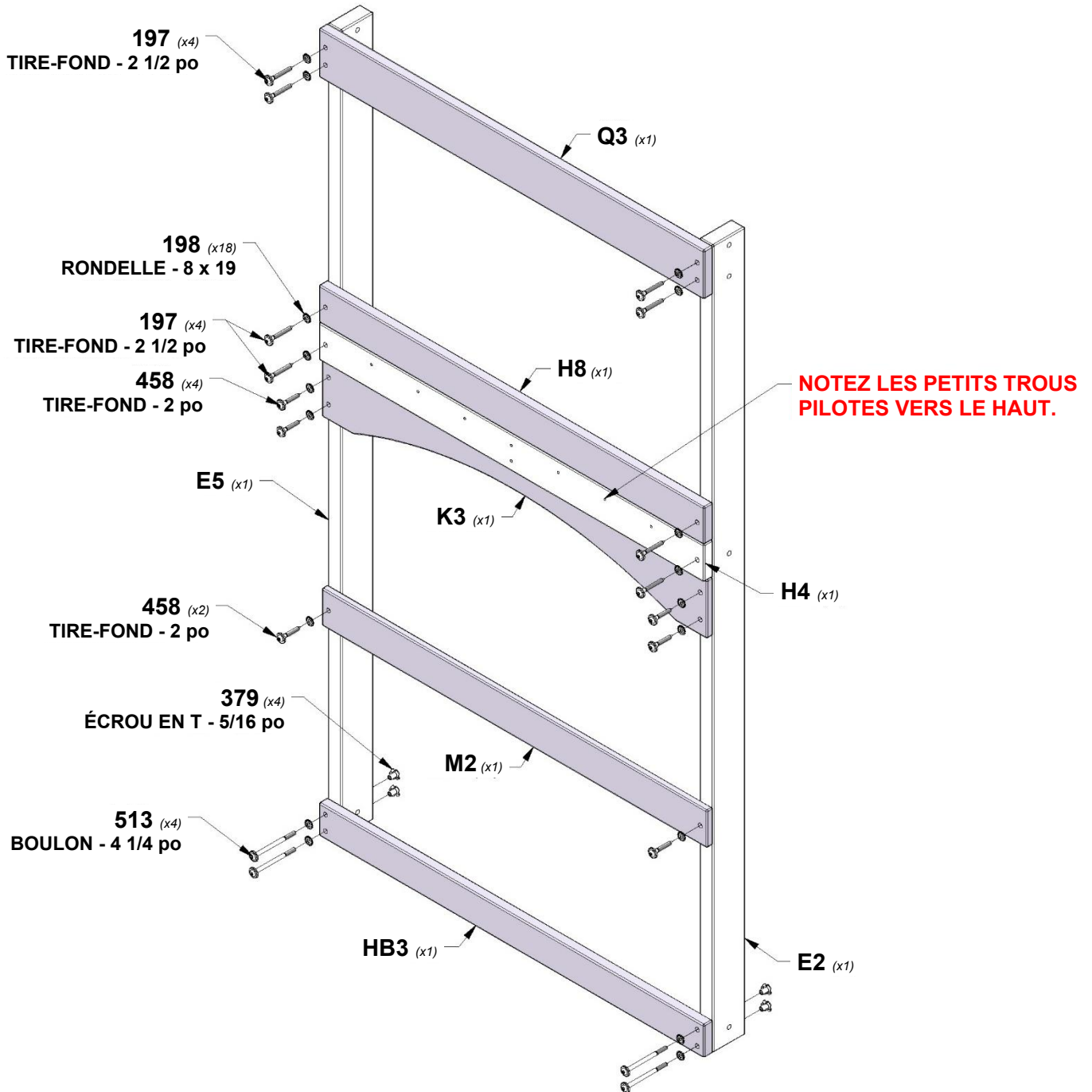


ÉTAPE 2 - ASSEMBLAGE DU FORT

QTÉ	NUMÉRO DE PIÈCE	DESCRIPTION
8	H100197	TIRE-FOND À EMBASE 5/16 x 2 1/2 NOIR
18	H100198	RONDELLE FREIN DENTELÉE EXTERNE 8 x 19 NOIRE
4	H100379	ÉCROU EN T 5/16 NOIR
6	H100458	TIRE-FOND À EMBASE 5/16 x 2 NOIR
4	H100513	BOULON À EMBASE 5/16 x 4 1/4 NOIR

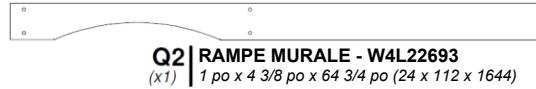


- INSTALLEZ D'ABORD DES ÉCROUS EN T DANS LE BOIS
- ALIGNEZ LES TROUS PILOTES

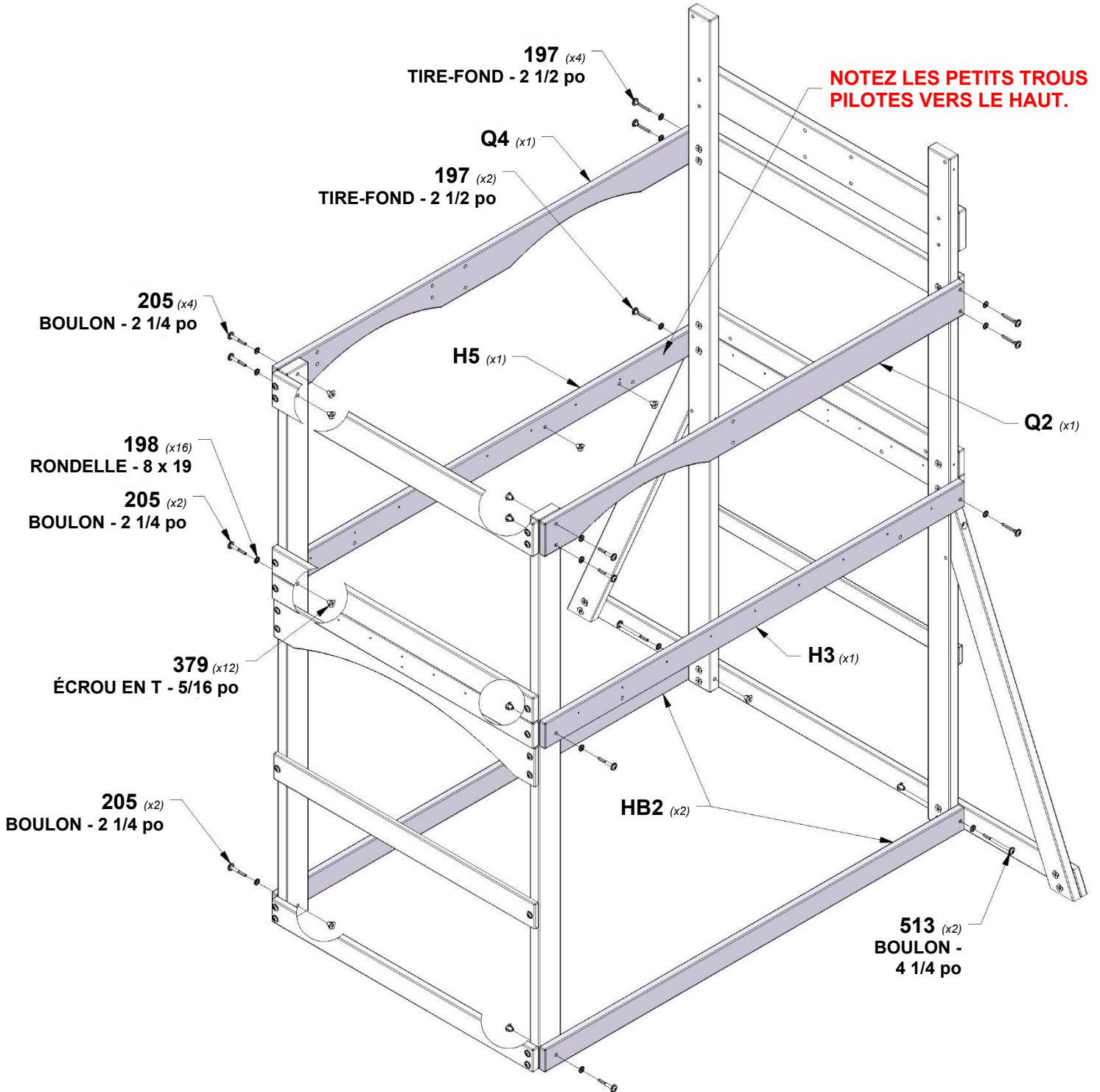


ÉTAPE 3 - ASSEMBLAGE DU FORT

QTÉ	NUMÉRO DE PIÈCE	DESCRIPTION
6	H100197	TIRE-FOND À EMBASE 5/16 x 2 1/2 NOIR
16	H100198	RONDELLE FREIN DENTELÉE EXTERNE 8 x 19 NOIRE
8	H100205	BOULON À EMBASE 5/16 x 2 1/4 NOIR
12	H100379	ÉCROU EN T 5/16 NOIR
2	H100513	BOULON À EMBASE 5/16 x 4 1/4 NOIR



- INSTALLEZ D'ABORD DES ÉCROUS EN T DANS LE BOIS
- ALIGNEZ LES TROUS PILOTES



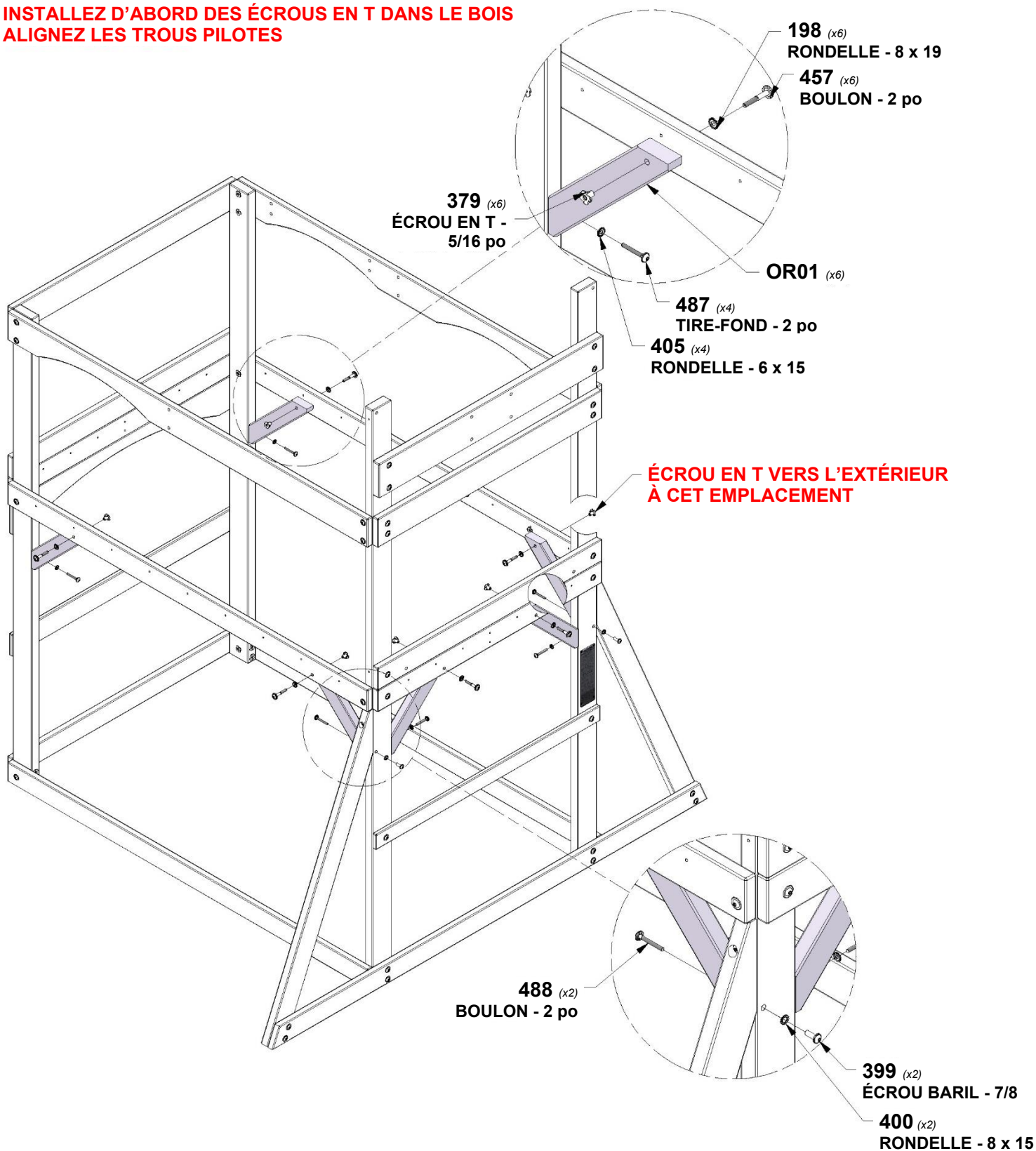
ÉTAPE 4 - ASSEMBLAGE DU FORT



OR01 | CONTREVENTEMENT DE TERRASSE - W4L22675
(x6) 1 1/8 po x 2 3/8 po x 14 5/8 po (30 x 60 x 371)

QTÉ	NUMÉRO DE PIÈCE	DESCRIPTION
6	H100198	RONDELLE FREIN DENTELÉE EXTERNE 8 x 19 NOIRE
6	H100379	ÉCROU EN T 5/16 NOIR
2	H100399	BARIL D'ÉCROU À EMBASE 1/4 X 7/8 NOIR
2	H100400	RONDELLE FREIN DENTELÉE EXTERNE 8 x 15 NOIRE
4	H100405	RONDELLE FREIN DENTELÉE EXTERNE 6 x 15 NOIRE
6	H100457	BOULON À EMBASE 5/16 x 2 NOIR
4	H100487	TIRE-FOND À EMBASE 1/4 x 2 NOIR
2	H100488	BOULON À EMBASE 1/4 x 2 NOIR

- INSTALLEZ D'ABORD DES ÉCROUS EN T DANS LE BOIS
- ALIGNEZ LES TROUS PILOTES



ÉTAPE 5 - ASSEMBLAGE DU FORT

QTÉ	NUMÉRO DE PIÈCE	DESCRIPTION
46	H100088	VIS TF PH 8 x 1 1/8 po

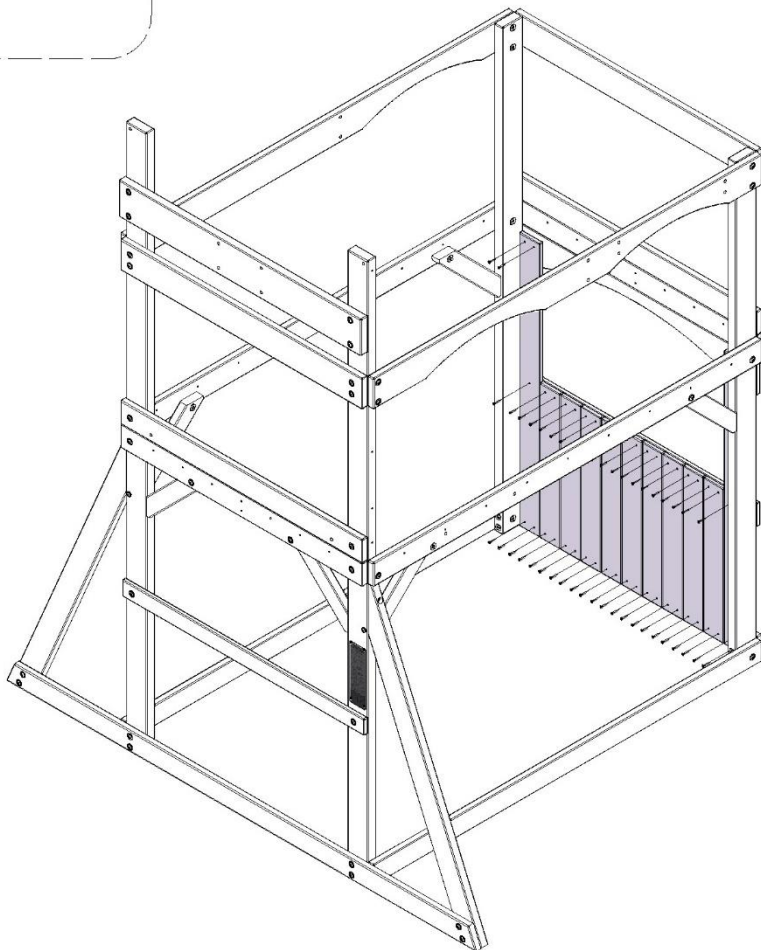
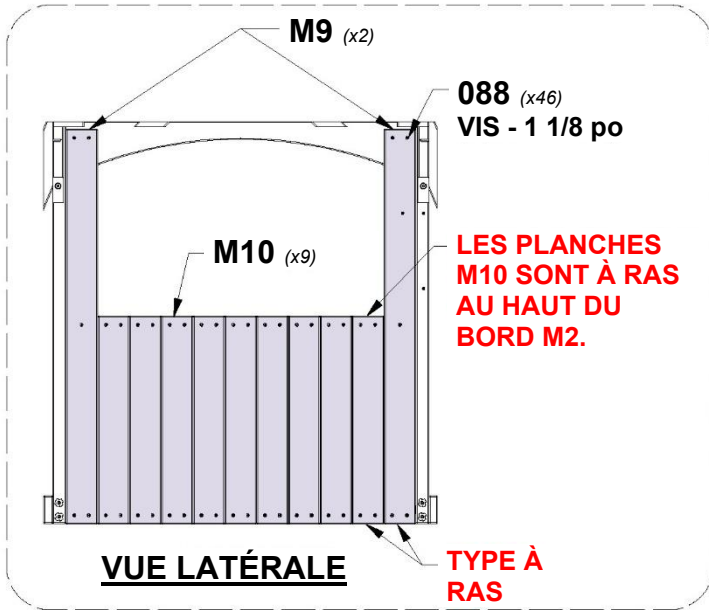


M9 | PANNEAU MURAL - W4L22707
(x2) | 5/8 po x 3 3/8 po x 42 1/4 po (16 x 86 x 1074)



M10 | PANNEAU MURAL - W4L22708
(x9) | 5/8 po x 3 3/8 po x 22 1/4 po (16 x 86 x 566)

- NOTEZ L'ESPACEMENT UNIFORME DES PLANCHES MURALES



ÉTAPE 6 - ASSEMBLAGE DU FORT

QTÉ	NUMÉRO DE PIÈCE	DESCRIPTION
5	H100086	VIS TF PH 8 x 1 1/2 po
2	H100087	VIS TF PH 8 x 1 1/4 po

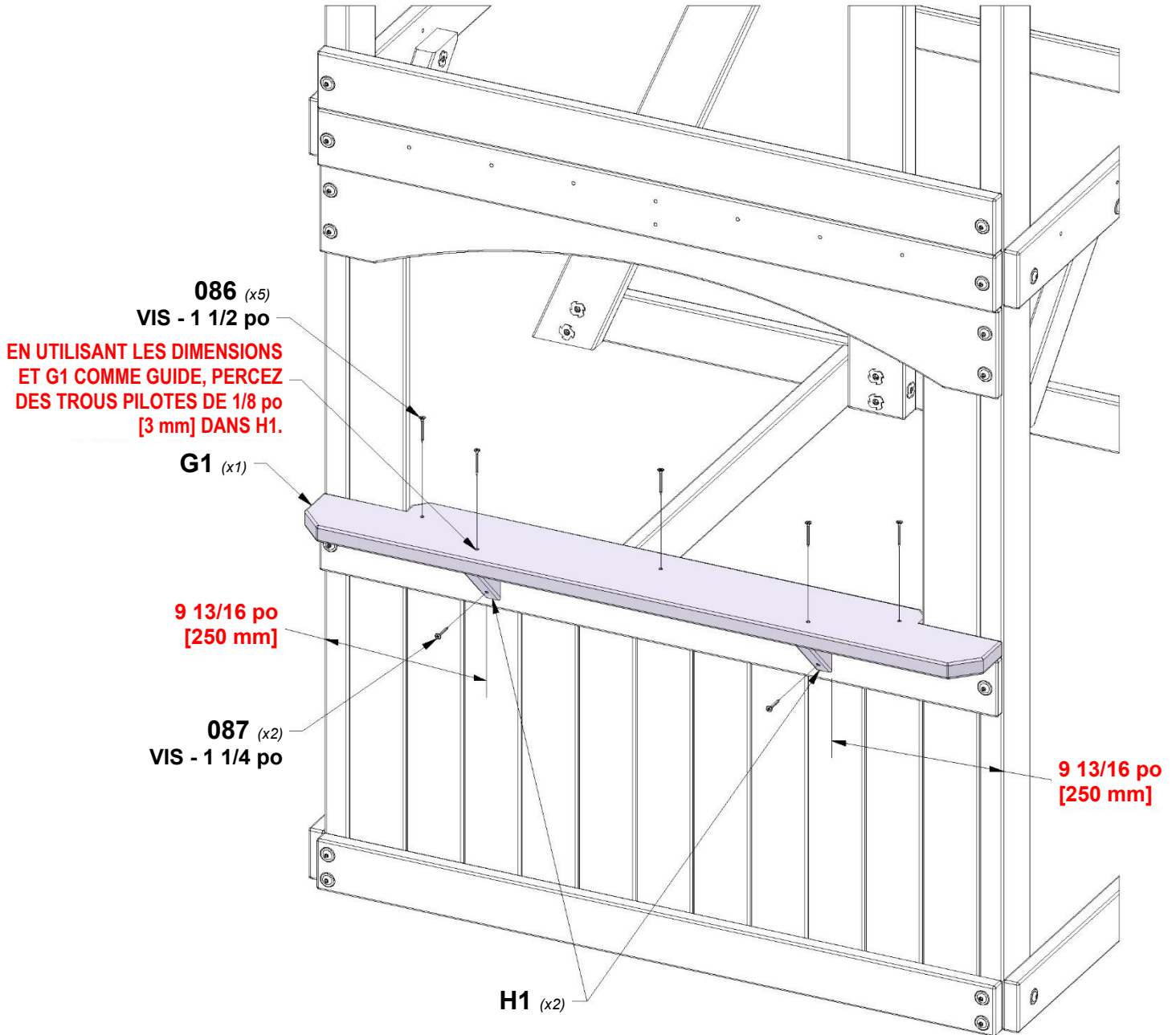


G1 | **DESSUS DE TABLE - W4L22684**
(x1) | 1 po x 5 1/4 po x 40 3/8 po (24 x 134 x 1024)



H1 | **SUPPORT DE TABLE - W4L14543**
(x2) | 1 po x 2 po x 4 po (24 x 51 x 102)

- ALIGNEZ LES TROUS PILOTES
- INSTALLEZ D'ABORD LA PLANCHE « G1 », PUIS « H1 »



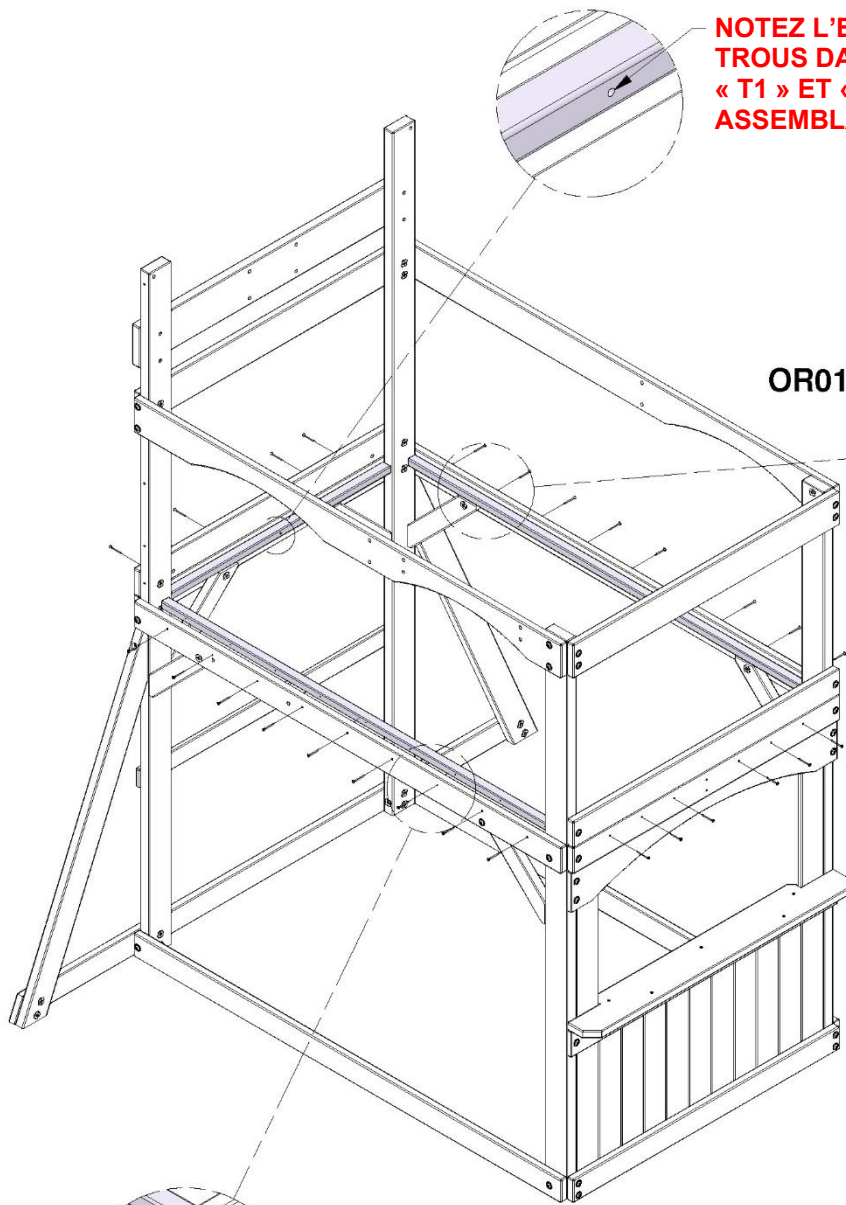
ÉTAPE 7 - ASSEMBLAGE DU FORT

QTÉ	NUMÉRO DE PIÈCE	DESCRIPTION
30	H100089	VIS TF PH 8 x 1 3/4 po

T1 | SUPPORT DE PLANCHER - W4L22688
(x1) | 1 po x 1 1/8 po x 33 1/2 po (24 x 30 x 852)

T3 | SUPPORT DE PLANCHER - W4L22690
(x1) | 1 1/8 po x 1 po x 37 1/2 po (30 x 24 x 952)

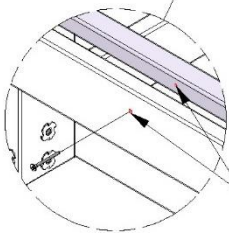
T2 | SUPPORT DE PLANCHER - W4L22689
(x2) | 1 po x 1 1/8 po x 59 7/8 po (24 x 30 x 1522)



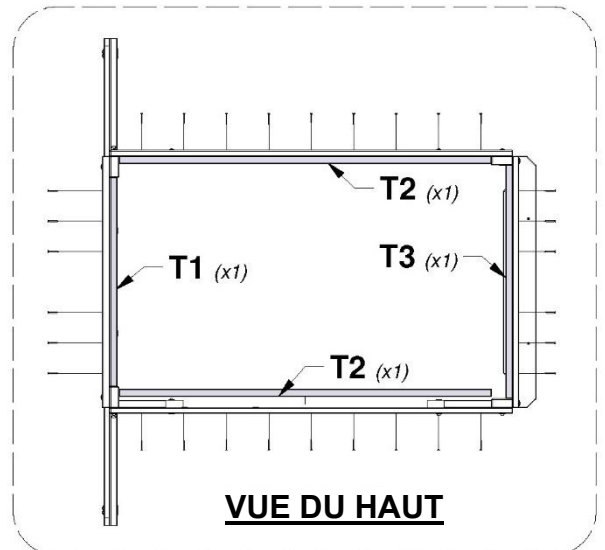
NOTEZ L'EMPLACEMENT DES TROUS DANS LES PLANCHES « T1 » ET « T3 » POUR UN ASSEMBLAGE CORRECT.

089 (x30)
VIS - 1 3/4 PO

OR01



ALIGNEZ LES TROUS PILOTES DANS LES PLANCHES (T) AVEC LES TROUS TRAVERSANTS DANS LES PLANCHES CORRESPONDANTES.

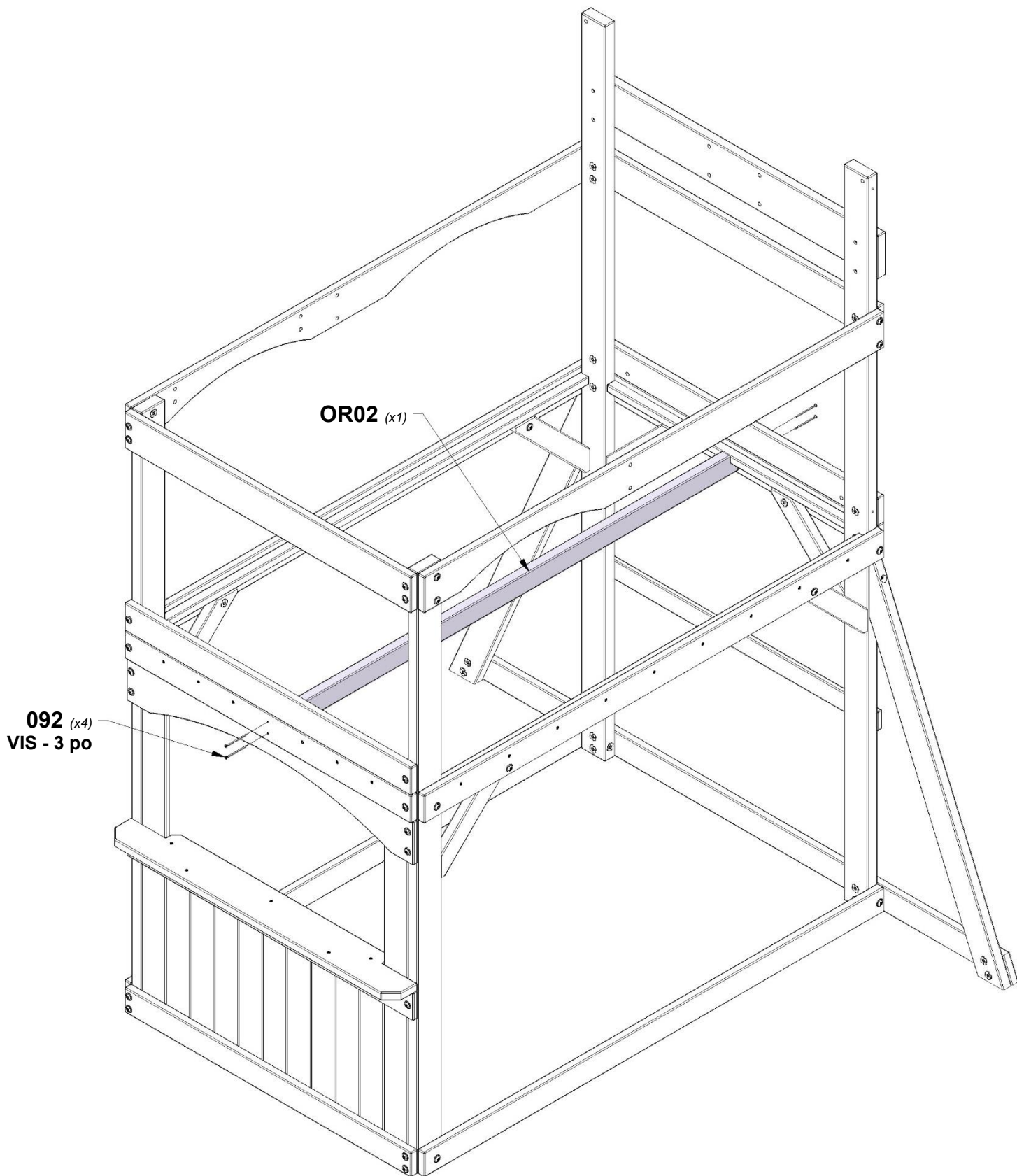


VUE DU HAUT

ÉTAPE 8 - ASSEMBLAGE DU FORT

QTÉ	NUMÉRO DE PIÈCE	DESCRIPTION
4	H100092	VIS TF PH 8 x 3

OR02 SOLIVE - W4L22691
(x1) 1 1/8 po x 2 x 3/8 po x 64 3/4 po (30 x 60 x 1644)



ÉTAPE 9 - ASSEMBLAGE DU FORT

QTÉ	NUMÉRO DE PIÈCE	DESCRIPTION
95	H100086	VIS TF PH 8 x 1 1/2 po



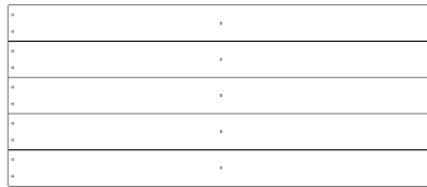
M4 | PLANCHER - W4L14574
(x2) | 5/8 po x 3 3/8 po x 40 3/8 po (16 x 86 x 1024)



M5 | PLANCHER - W4L22777
(x1) | 5/8 po x 3 3/8 po x 40 3/8 po (16 x 86 x 1024)

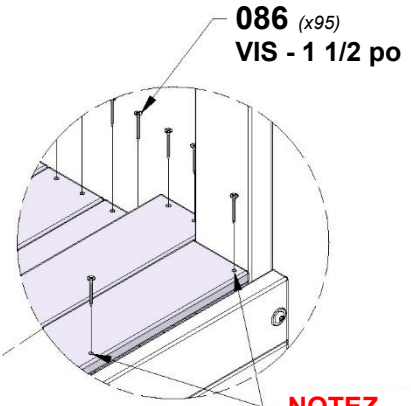
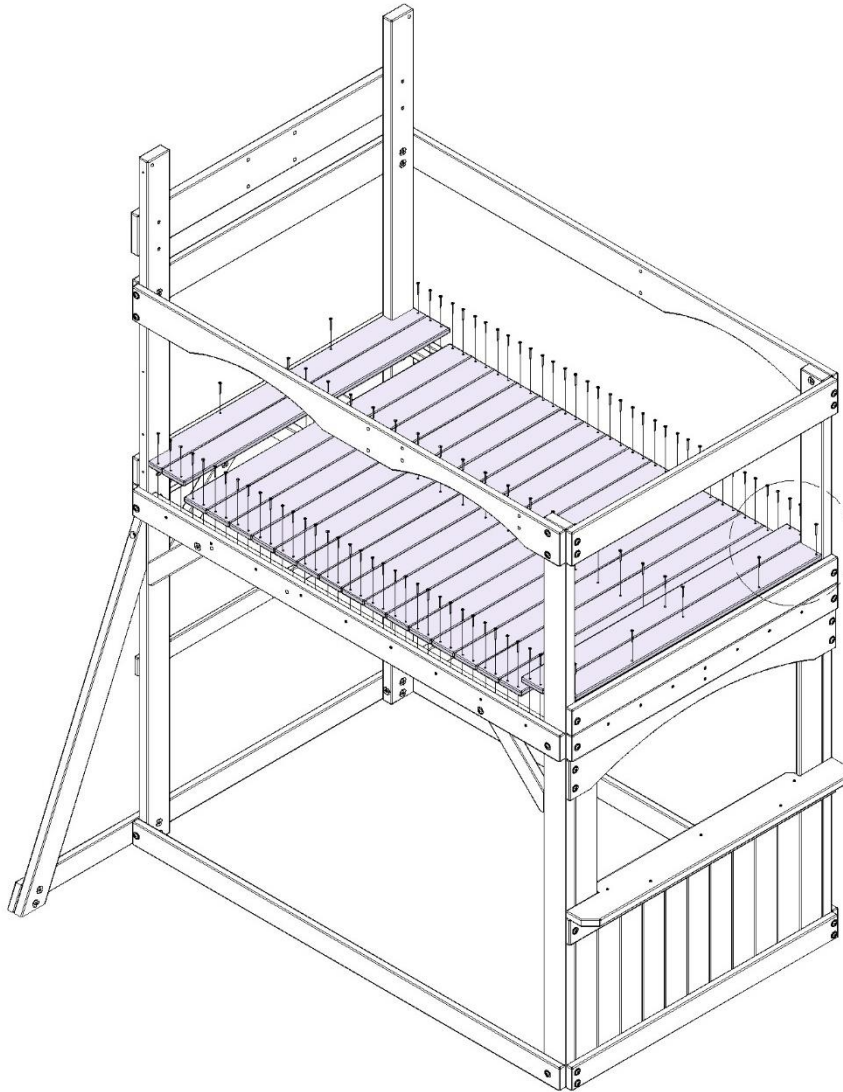


M6 | PLANCHER - W4L22778
(x1) | 5/8 po x 3 3/8 po x 37 1/2 po (16 x 86 x 952)

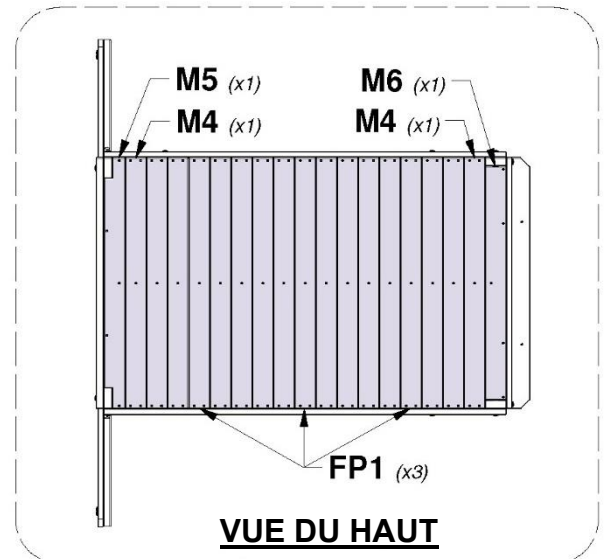


FP1 | PANNEAU DE PLANCHER - W2A03131
(x3) | 1 1/4 po x 17 po x 40 5/16 po (32 x 432 x 1024)

- NOTEZ L'ESPACEMENT UNIFORME DES PLANCHES DE PLANCHER



NOTEZ L'EMPLACEMENT DES TROUS AUX DEUX EXTRÉMITÉS



ÉTAPE 10 - ASSEMBLAGE DU FORT

QTÉ	NUMÉRO DE PIÈCE	DESCRIPTION
4	H100198	RONDELLE FREIN DENTELÉE EXTERNE 8 x 19 NOIRE
4	H100205	BOULON À EMBASE 5/16 x 2 1/4 NOIR
4	H100379	ÉCROU EN T 5/16 NOIR

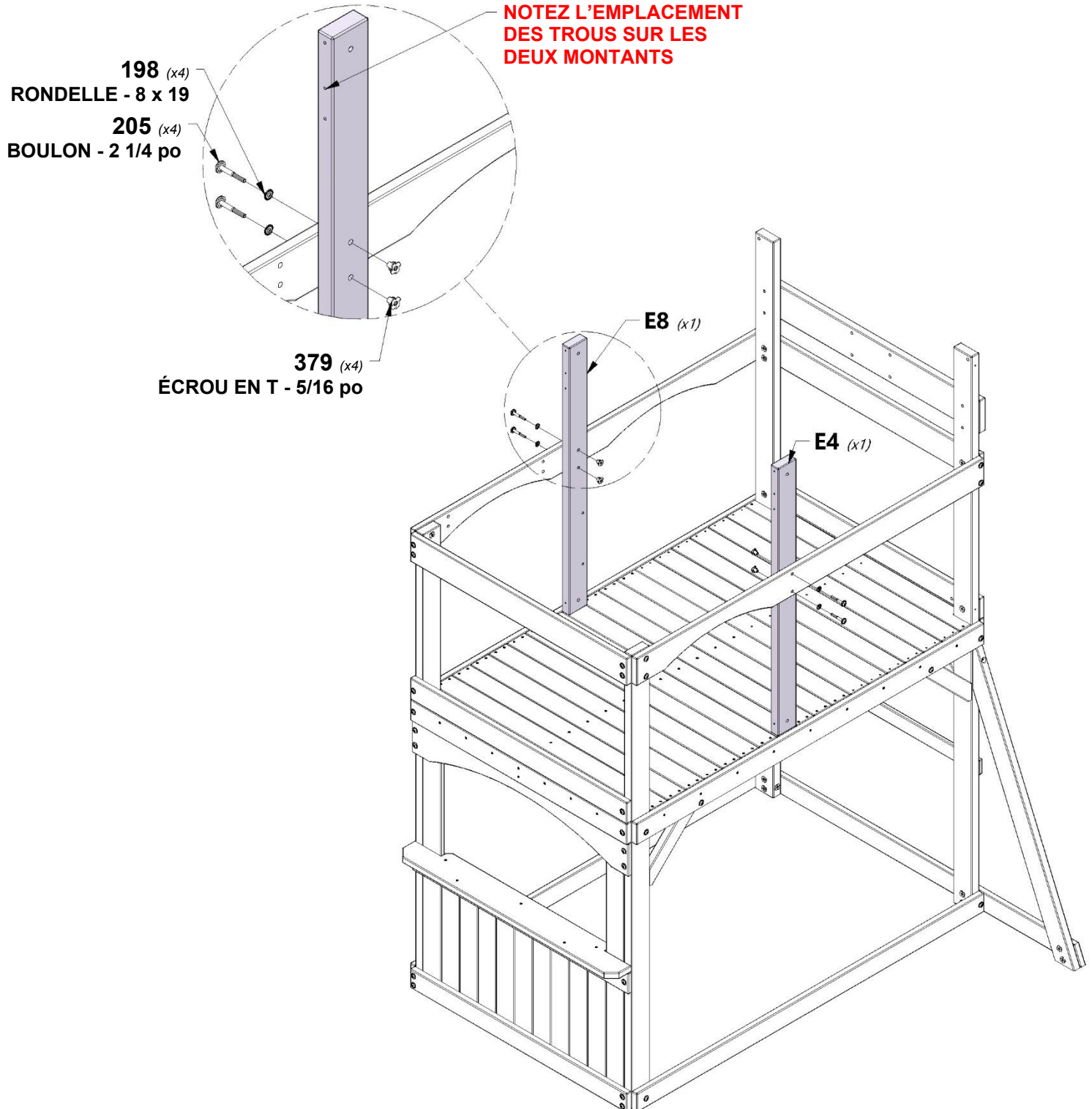


E4 | MONTANT DE MAISONNETTE - W4L14534
(x1) | 1 3/8 po x 3 3/8 po x 43 1/8 po (36 x 86 x 1094)



E8 | MONTANT DE MAISONNETTE - W4L14537
(x1) | 1 3/8 po x 3 3/8 po x 43 1/8 po (36 x 86 x 1094)

- INSTALLEZ D'ABORD DES ÉCROUS EN T DANS LE BOIS



ÉTAPE 11 - ASSEMBLAGE DU FORT

QTÉ	NUMÉRO DE PIÈCE	DESCRIPTION
2	H100192	ÉCROU BARIL À EMBASE 5/16 x 7/8 NOIR
2	H100197	TIRE-FOND À EMBASE 5/16 x 2 1/2 NOIR
4	H100198	RONDELLE FREIN DENTELÉE EXTERNE 8 x 19 NOIRE
2	H100199	RONDELLE FREIN DENTELÉE EXTERNE 12 x 19 NOIRE
2	H100379	ÉCROU EN T 5/16 NOIR
2	H100396	BOULON À EMBASE 5/16 X 1/2 NOIR
2	H100457	BOULON À EMBASE 5/16 x 2 NOIR
2	H100458	TIRE-FOND À EMBASE 5/16 x 2 NOIR

H7 | SUPPORT DE PLANCHER - W4L22681
(x1) | 1 po x 3 3/8 po x 37 1/2 po
(24 x 86 x 951)

H9 | RAMPE MURALE - W4L22683
(x1) | 1 po x 3 3/8 po x 8 1/2 po (24 x 86 x 216)

H10 | RAMPE MURALE - W4L22685
(x1) | 1 po x 3 3/8 po x 6 3/4 po (24 x 86 x 173)

H11 | RAMPE MURALE - W4L22686
(x1) | 1 po x 3 3/8 po x 4 3/4 po (24 x 86 x 122)

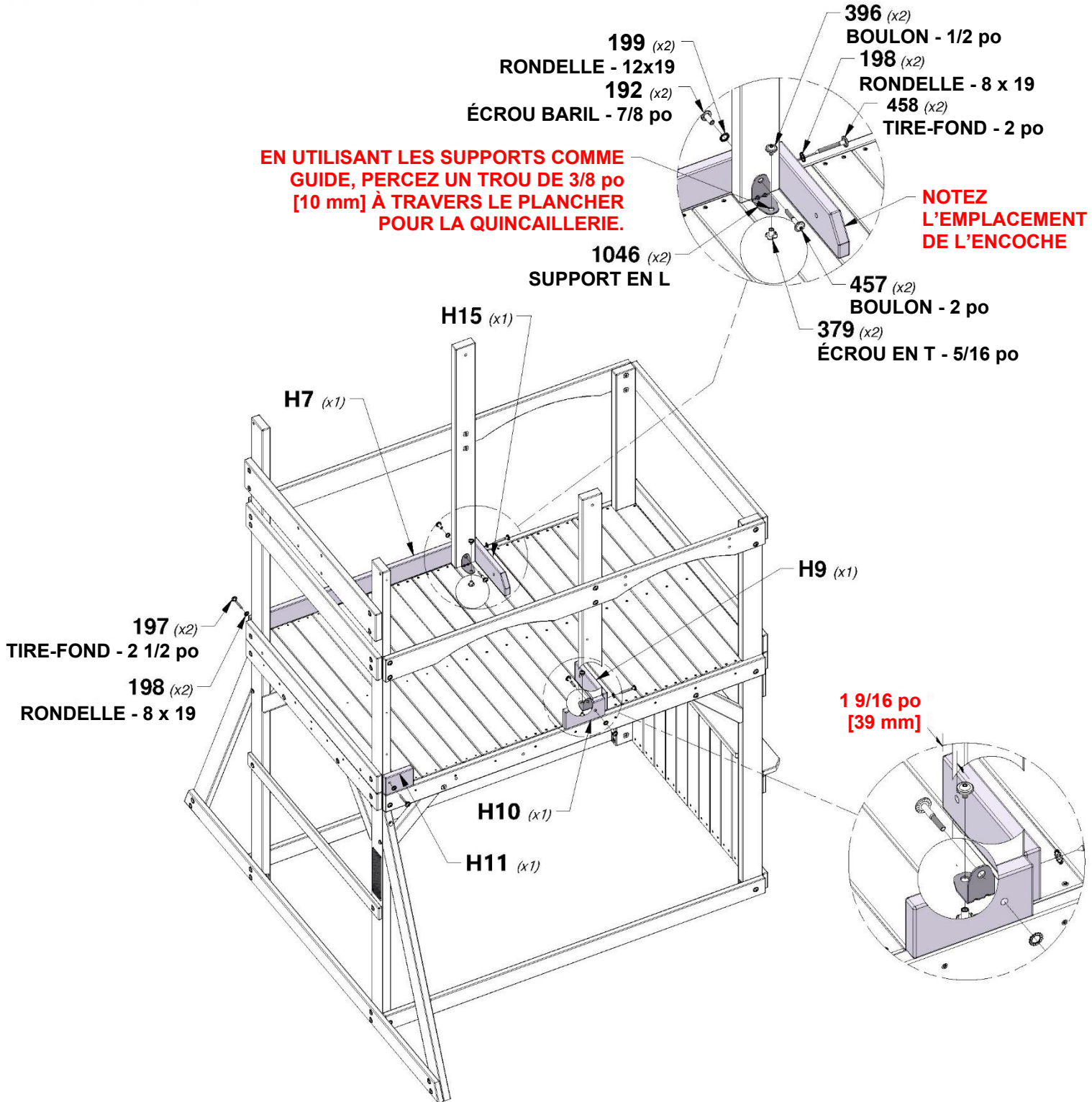
H15 | RAMPE MURALE - W4L22709
(x1) | 1 po x 3 3/8 po x 11 5/8 po
(24 x 86 x 265)

A4M01046 | SUPPORT EN L
(x2) | 2,5 x 38 x 55 x 55

- INSTALLEZ D'ABORD DES ÉCROUS EN T DANS LE BOIS
- ALIGNEZ LES TROUS PILOTES

EN UTILISANT LES SUPPORTS COMME GUIDE, PERCEZ UN TROU DE 3/8 po [10 mm] À TRAVERS LE PLANCHER POUR LA QUINCAILLERIE.

NOTEZ L'EMPLACEMENT DE L'ENCOCHE



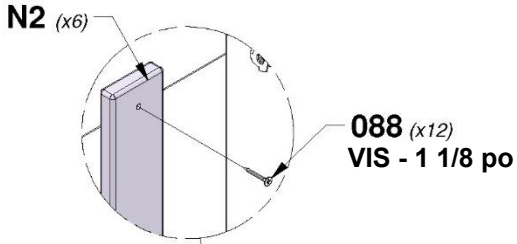
ÉTAPE 12 - ASSEMBLAGE DU FORT

QTÉ	NUMÉRO DE PIÈCE	DESCRIPTION
12	H100088	VIS TF PH 8 x 1 1/8 po

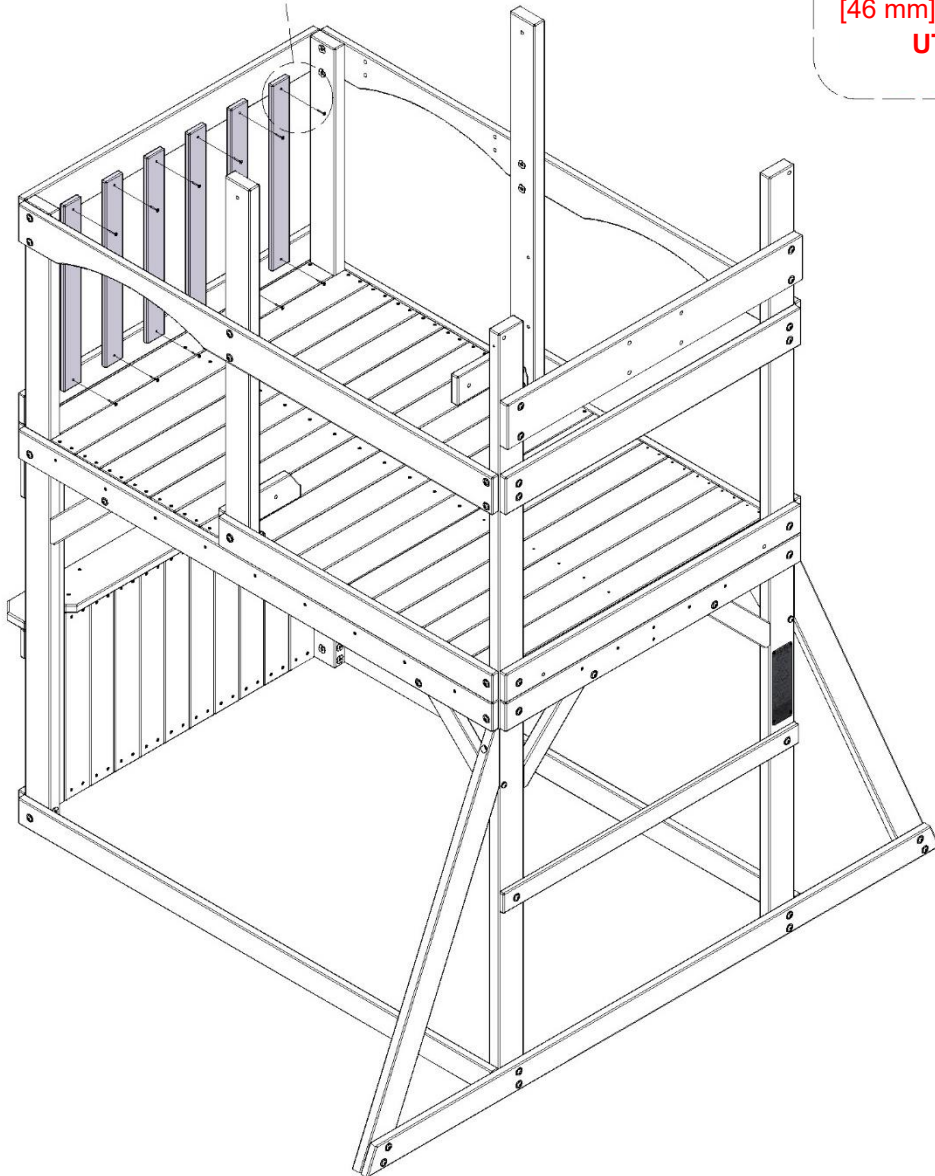
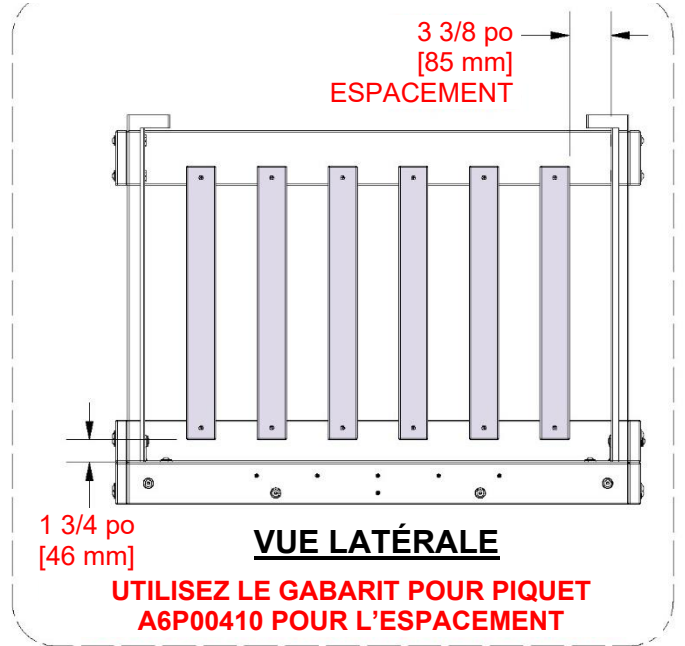


N2 | PIQUET - W4L14603
(x6) | 5/8 po x 2 3/8 po x 22 po (16 x 60 x 558)

- NOTEZ QUE LES PIQUETS DOIVENT ÊTRE ESPACÉS UNIFORMÉMENT



088 (x12)
VIS - 1 1/8 po



ÉTAPE 13 - ASSEMBLAGE DU FORT

QTÉ	NUMÉRO DE PIÈCE	DESCRIPTION
8	H100198	RONDELLE FREIN DENTELÉE EXTERNE 8 x 19 NOIRE
2	H100197	TIRE-FOND À EMBASE 5/16 x 2 1/2 NOIR
2	H100379	ÉCROU EN T 5/16 NOIR
2	H100205	BOULON À EMBASE 5/16 x 2 1/4 NOIR
4	H100458	TIRE-FOND À EMBASE 5/16 x 2 NOIR

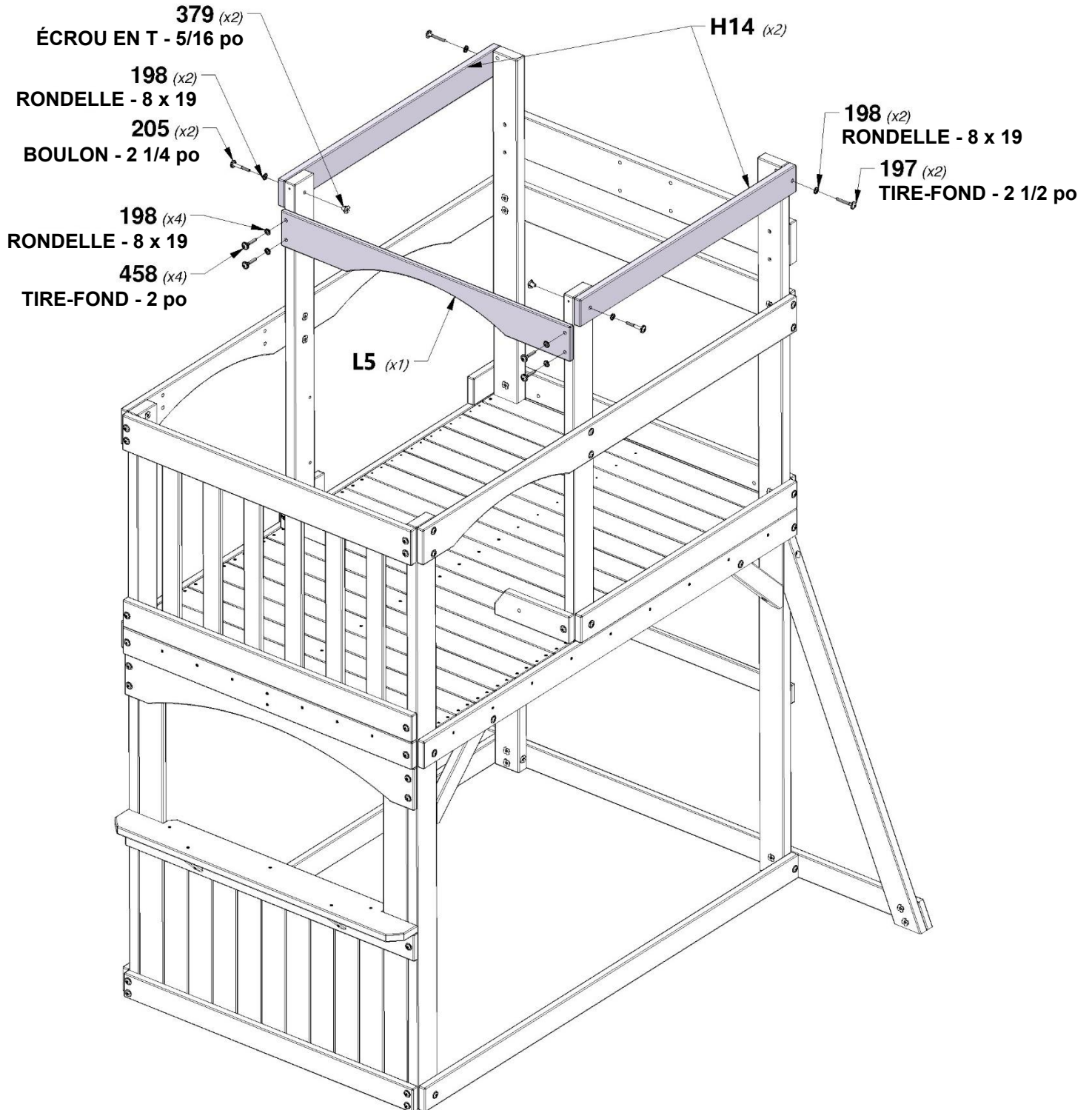


L5 | RAMPE MURALE DE MAISONNETTE - W4L14567
(x1) 5/8 po x 4 3/8 po x 40 3/8 po (16 x 112 x 1024)



H14 | RAMPE MURALE - W4L22699
(x2) 1 po x 3 3/8 po x 37 1/2 po (24 x 86 x 951)

- INSTALLEZ D'ABORD DES ÉCROUS EN T DANS LE BOIS
- ALIGNEZ LES TROUS PILOTES



ÉTAPE 14 - ASSEMBLAGE DU FORT

QTÉ	NUMÉRO DE PIÈCE	DESCRIPTION
16	H100088	VIS TF PH 8 x 1 1/8 po
2	H100192	ÉCROU BARIL À EMBASE 5/16 x 7/8 NOIR
2	H100199	RONDELLE FREIN DENTELÉE EXTERNE 12 x 19 NOIRE
2	H100379	ÉCROU EN T 5/16 NOIR
2	H100396	BOULON À EMBASE 5/16 X 1/2 NOIR
2	H100459	BOULON À EMBASE 5/16 X 1 1/4 NOIR



M14 | PANNEAU MURAL - W4L22712
(x1) | 5/8 po x 3 po x 36 1/2 po (16 x 76 x 926)



M33 | PANNEAU MURAL - W4L22710
(x1) | 5/8 po x 3 po x 36 1/2 po (16 x 76 x 926)

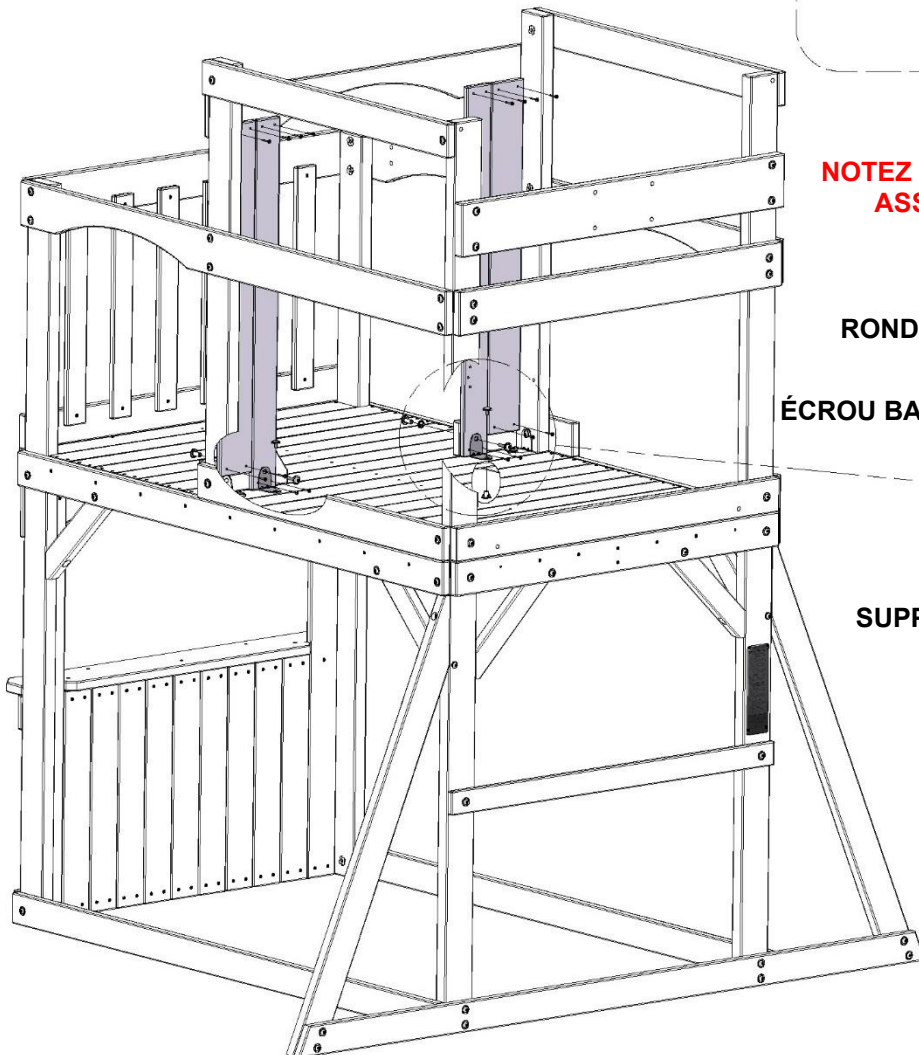
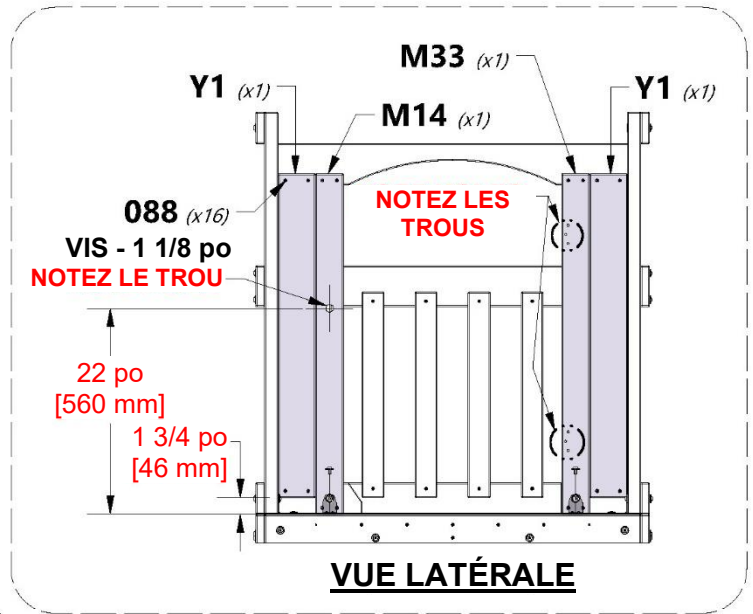


Y1 | PANNEAU MURAL - W4L14616
(x2) | 5/8 po x 4 po x 34 5/8 po (16 x 102 x 880)

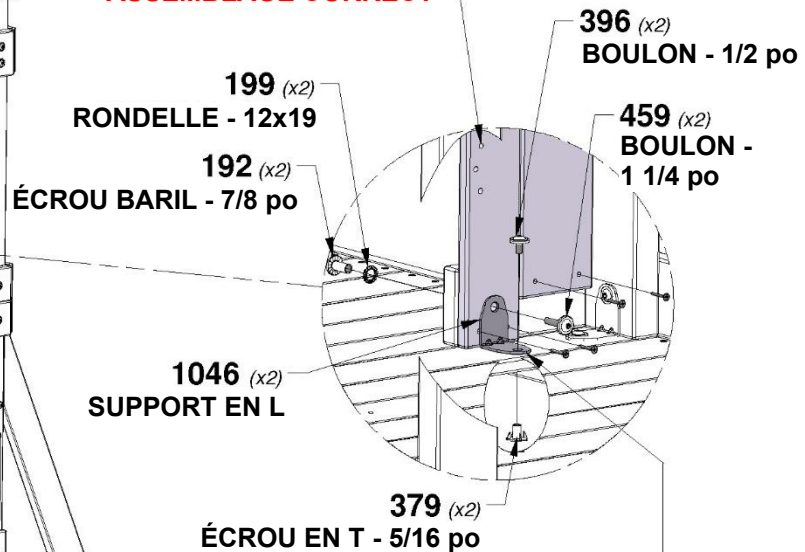


A4M01046 | SUPPORT EN L
(x2) | 2,5 x 38 x 55 x 55

- INSTALLEZ D'ABORD TOUTES LES VIS EN BOIS 088. PUIS INSTALLEZ LES SUPPORTS ET LA QUINCAILLERIE RESTANTE.



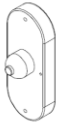
NOTEZ LES TROUS POUR UN ASSEMBLAGE CORRECT



EN UTILISANT LES SUPPORTS COMME GUIDE, PERCEZ UN TROU DE 3/8 po [10 mm] À TRAVERS LE PLANCHER POUR LA QUINCAILLERIE.

ÉTAPE 15 - ASSEMBLAGE DU FORT

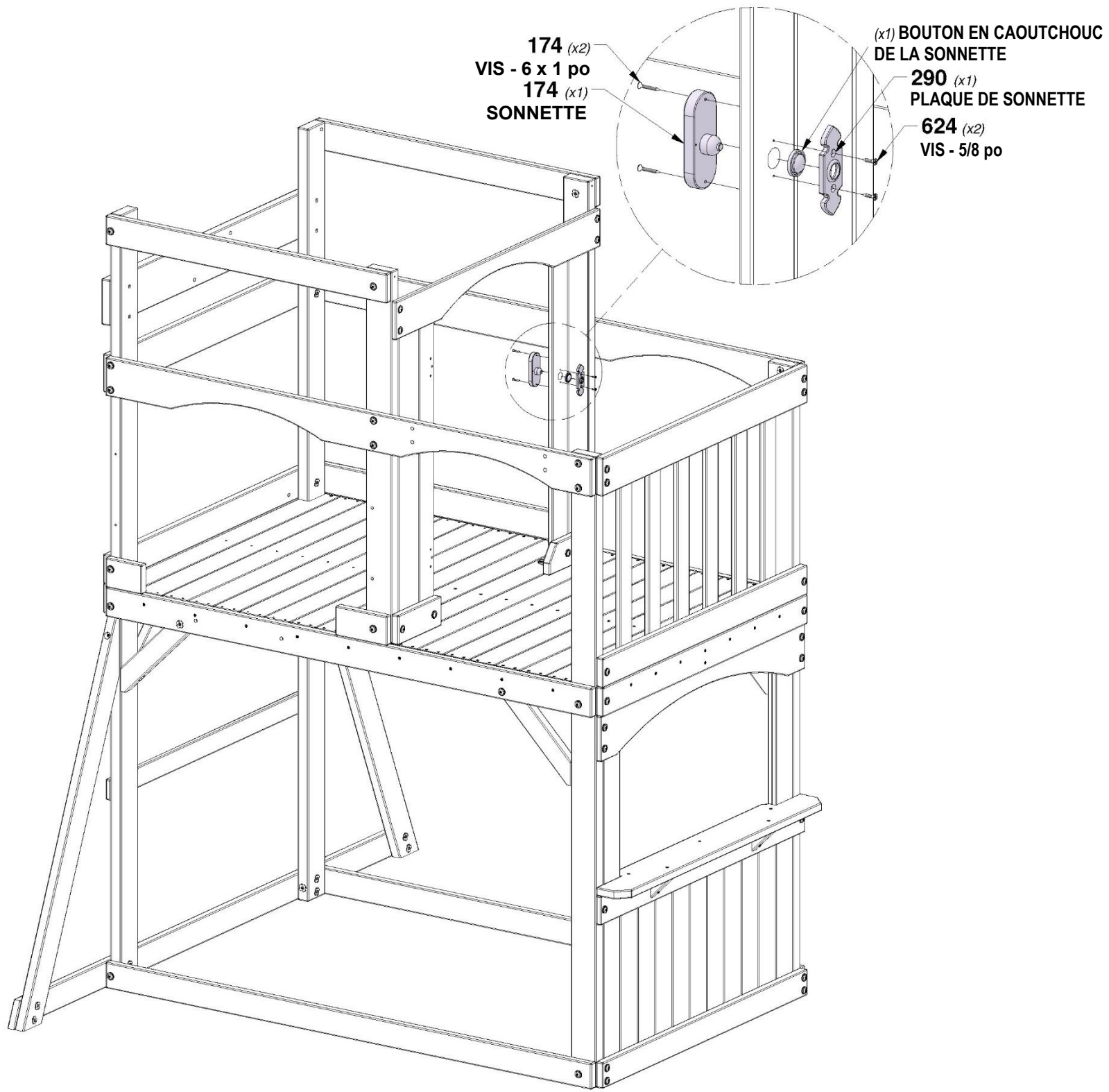
QTÉ	NUMÉRO DE PIÈCE	DESCRIPTION
2	H100174	VIS TF PH 6 x 1
2	H100624	VIS TF PH 6 x 5/8 NOIRE



A100174 PARTIE PRINCIPALE | SONNETTE
(x1)



A6P00290 | PLAQUE DE SONNETTE
(x1)



ÉTAPE 16 - ASSEMBLAGE DU FORT

QTÉ	NUMÉRO DE PIÈCE	DESCRIPTION
36	H100088	VIS TF PH 8 x 1 1/8 po



M19 | PANNEAU MURAL - W4L14589
(x2) | 5/8 po x 3 3/8 po x 40 5/8 po (16 x 86 x 1032)



M20 | PANNEAU MURAL - W4L14590
(x2) | 5/8 po x 3 3/8 po x 16 1/4 po (16 x 86 x 412)

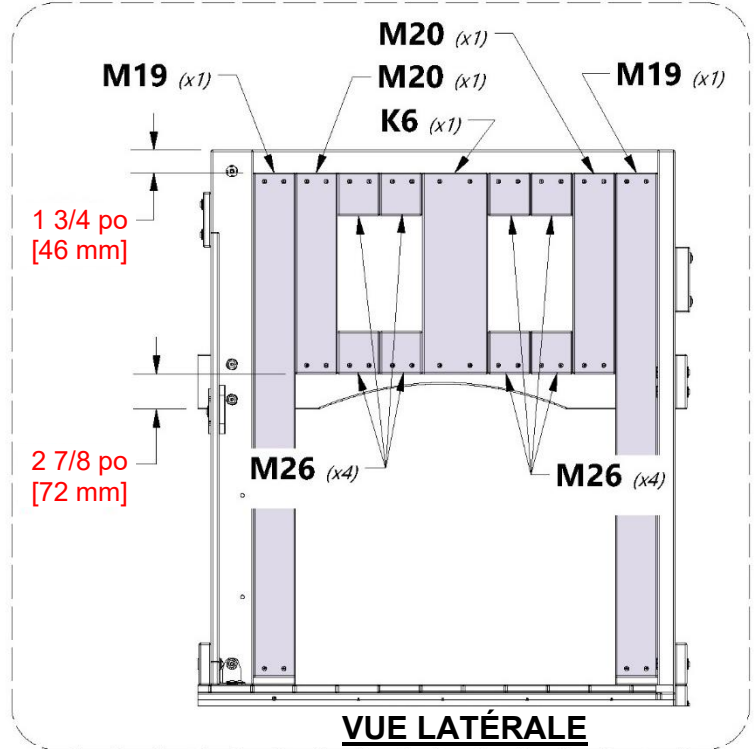


M26 | PANNEAU MURAL - W4L14596
(x8) | 5/8 po x 3 3/8 po x 3 1/2 po (16 x 86 x 88)

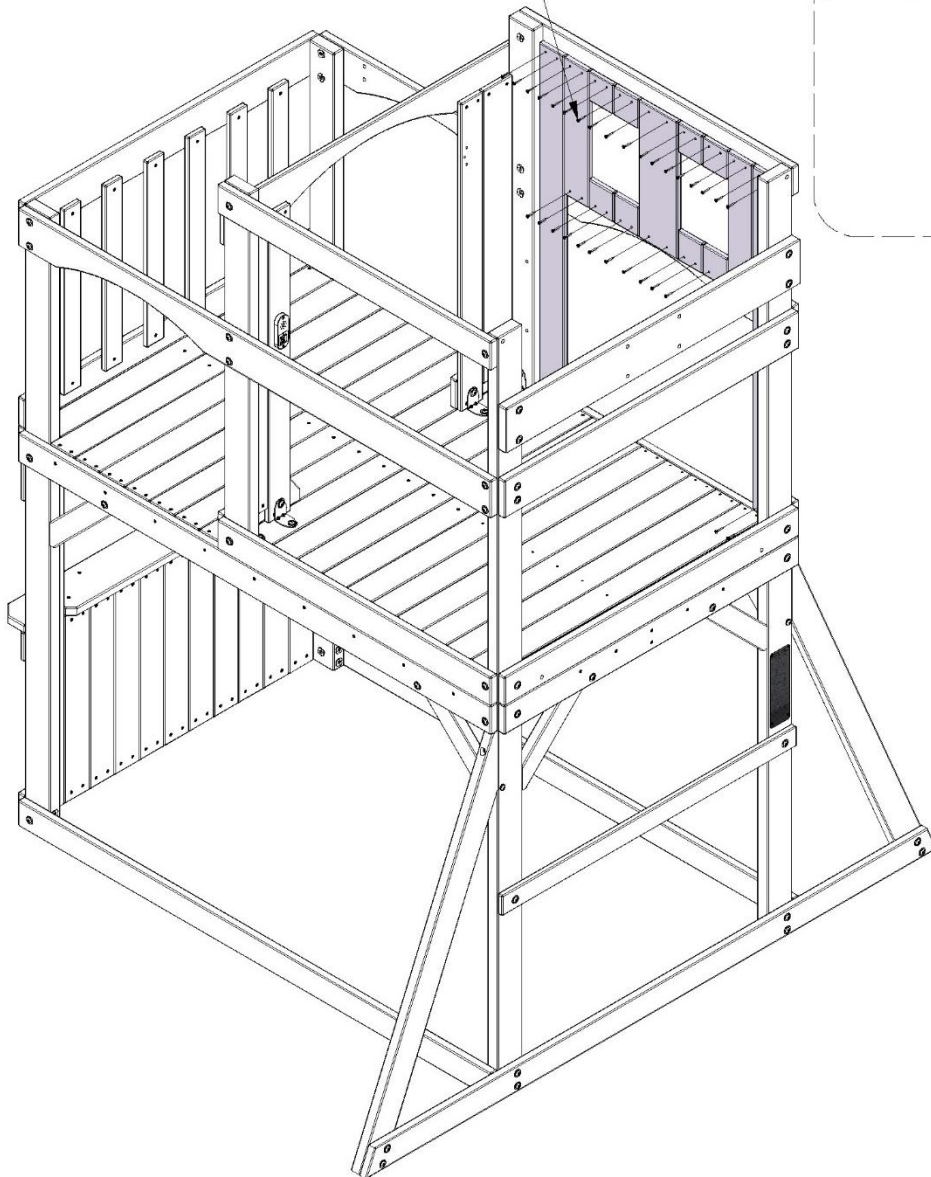


K6 | PANNEAU MURAL - W4L14562
(x1) | 5/8 po x 5 1/4 po x 16 1/4 po (16 x 134 x 412)

- NOTEZ L'ESPACEMENT UNIFORME DES PLANCHES MURALES

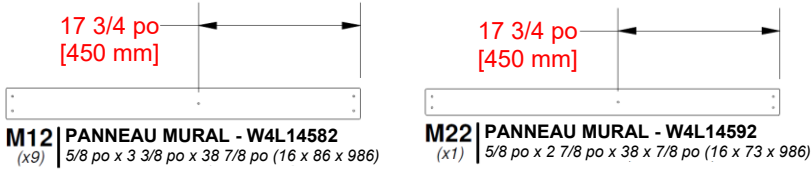


088 (x36)
VIS - 1 1/8 po

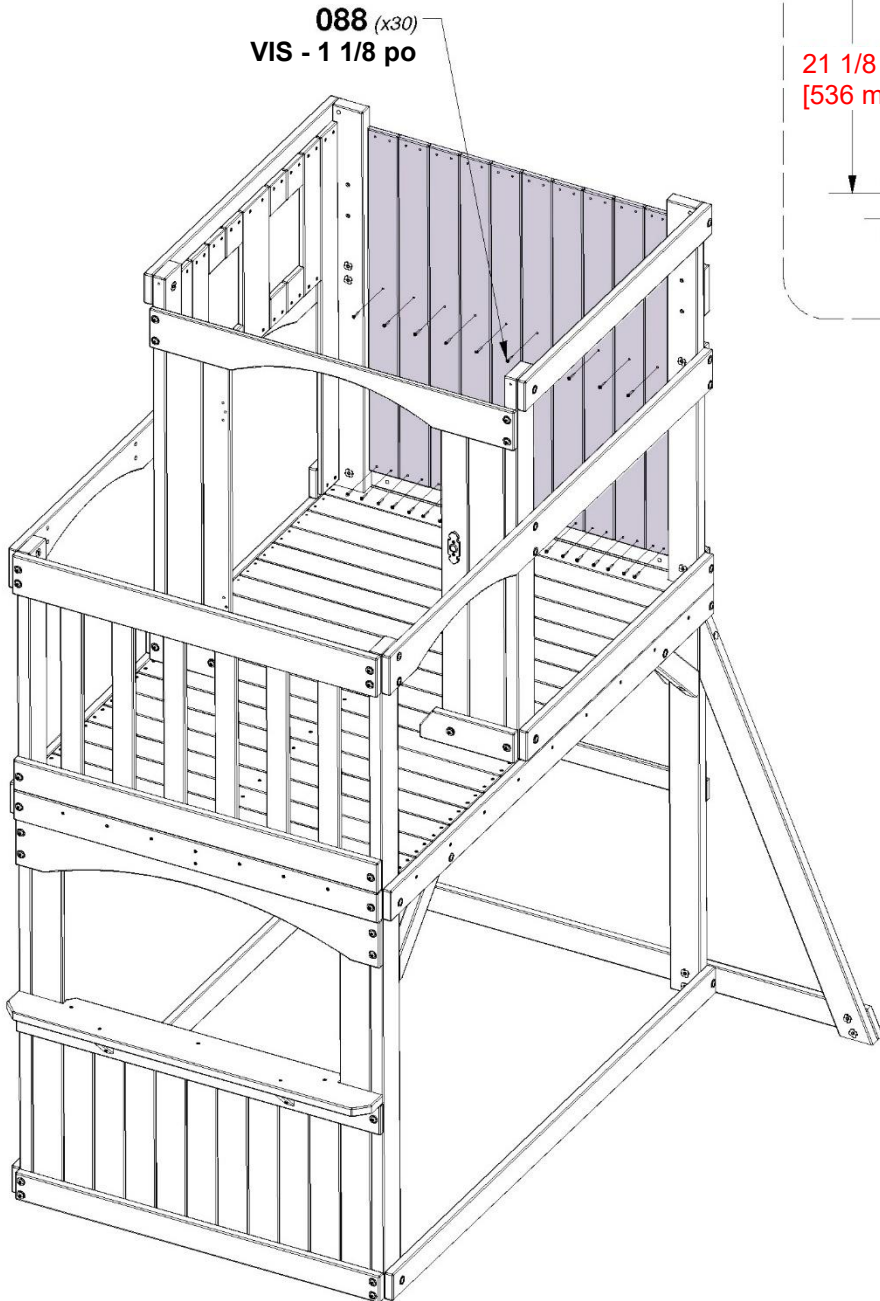
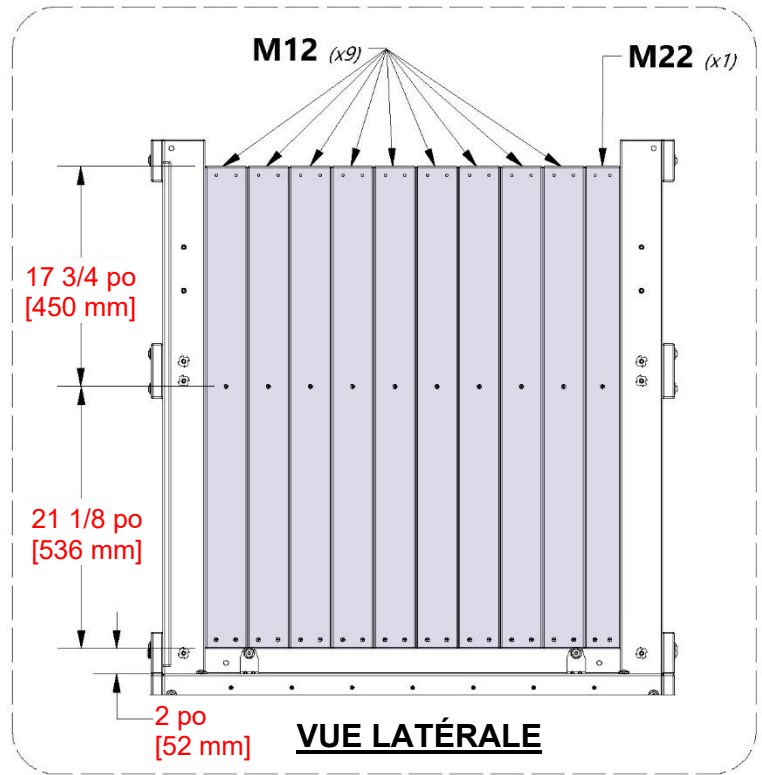


ÉTAPE 17 - ASSEMBLAGE DU FORT

QTÉ	NUMÉRO DE PIÈCE	DESCRIPTION
30	H100088	VIS TF PH 8 x 1 1/8 po



- NOTEZ L'ESPACEMENT UNIFORME DES PLANCHES MURALES



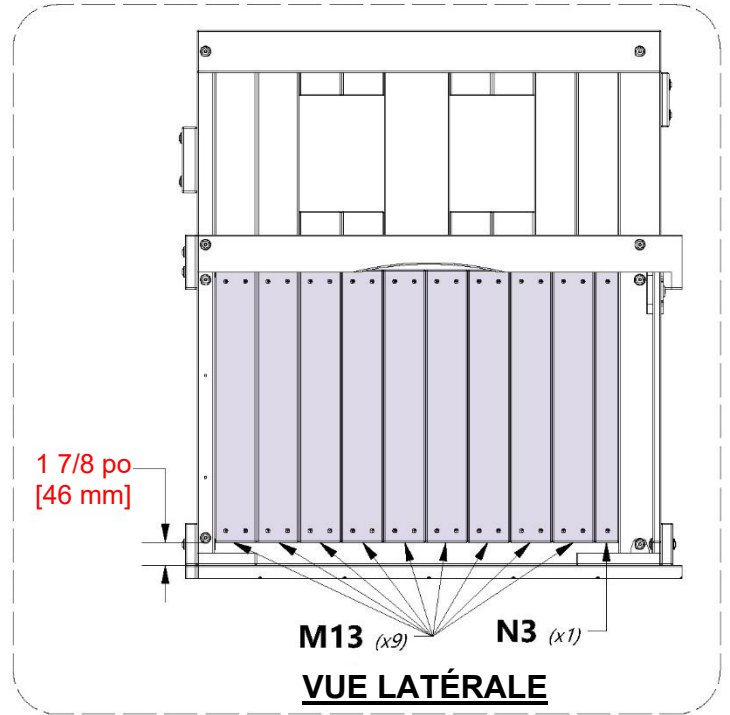
ÉTAPE 18 - ASSEMBLAGE DU FORT

QTÉ	NUMÉRO DE PIÈCE	DESCRIPTION
38	H100088	VIS TF PH 8 x 1 1/8 po

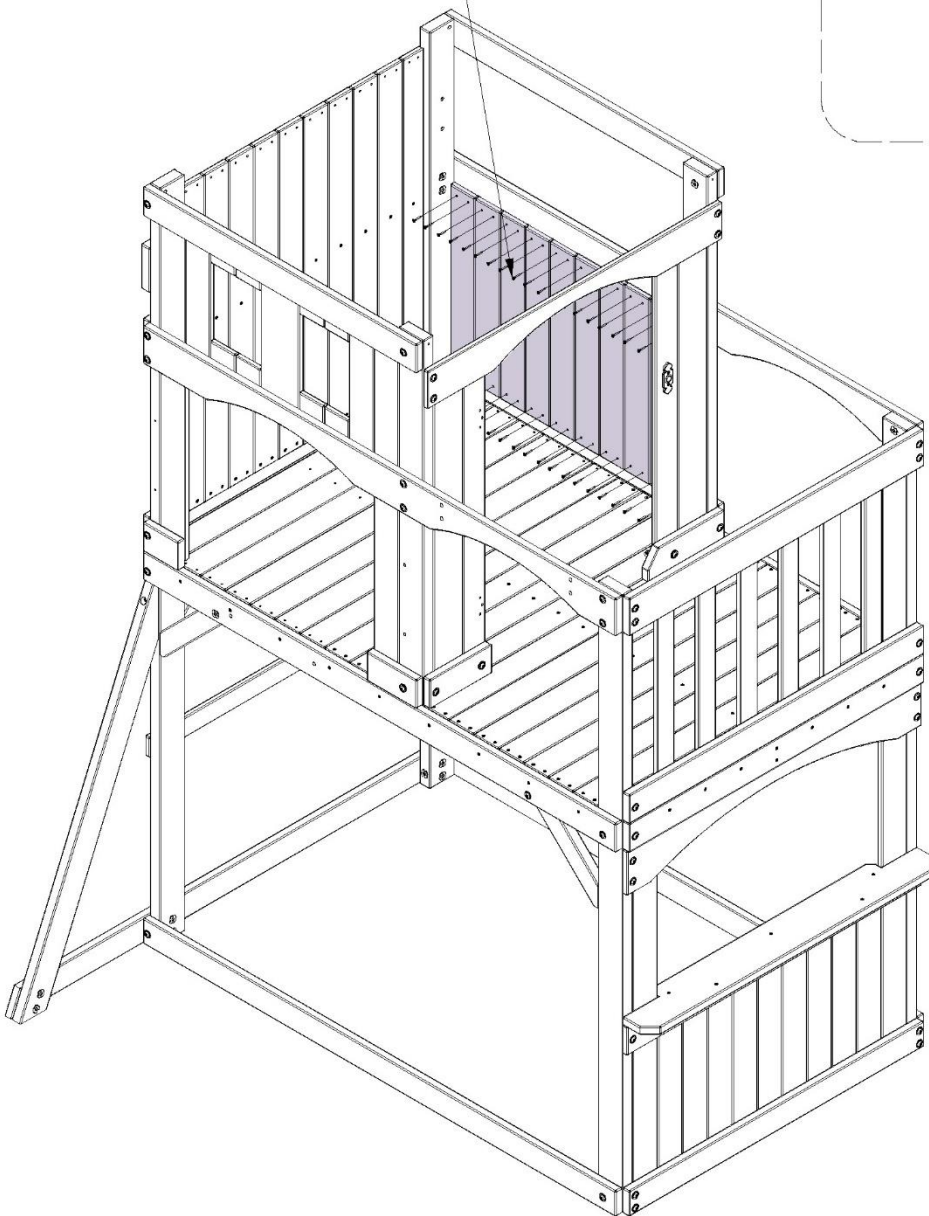
N3 PANNEAU MURAL - W4L14604
(x1) 5/8 po x 2 po x 22 po (16 x 50 x 558)

M13 PANNEAU MURAL - W4L14583
(x9) 5/8 po x 3 3/8 po x 22 po (16 x 86 x 558)

- NOTEZ L'ESPACEMENT UNIFORME DES PLANCHES MURALES

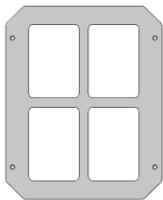


088 (x38)
VIS - 1 1/8 po

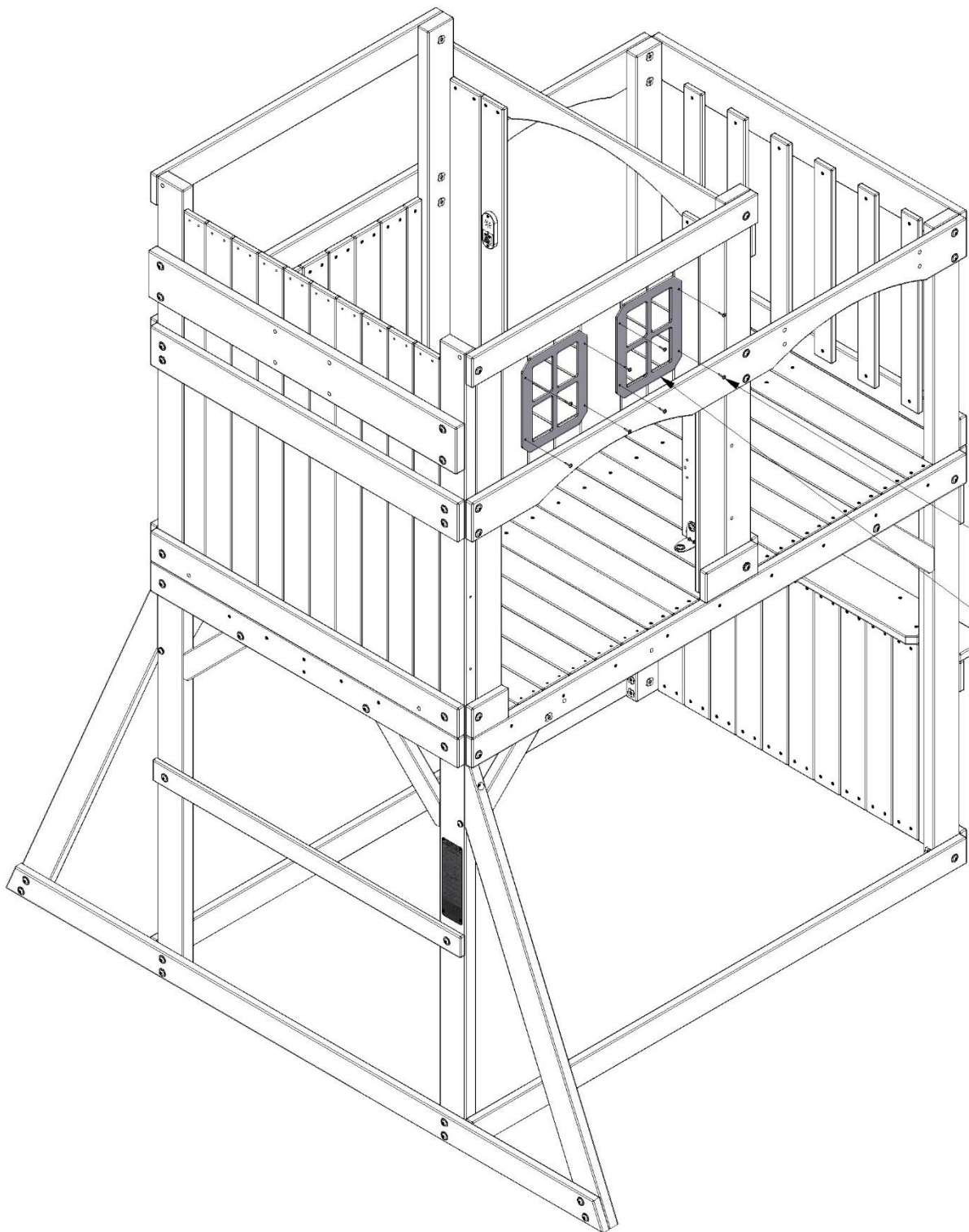


ÉTAPE 19 - ASSEMBLAGE DU FORT

QTÉ	NUMÉRO DE PIÈCE	DESCRIPTION
8	H100070	VIS à TBRI 8 x 3/4



A100014
(x2) FENÊTRE EN PLASTIQUE BLANC



070 (x8)
VIS - 3/4 po

014 (x2)
FENÊTRE EN
PLASTIQUE

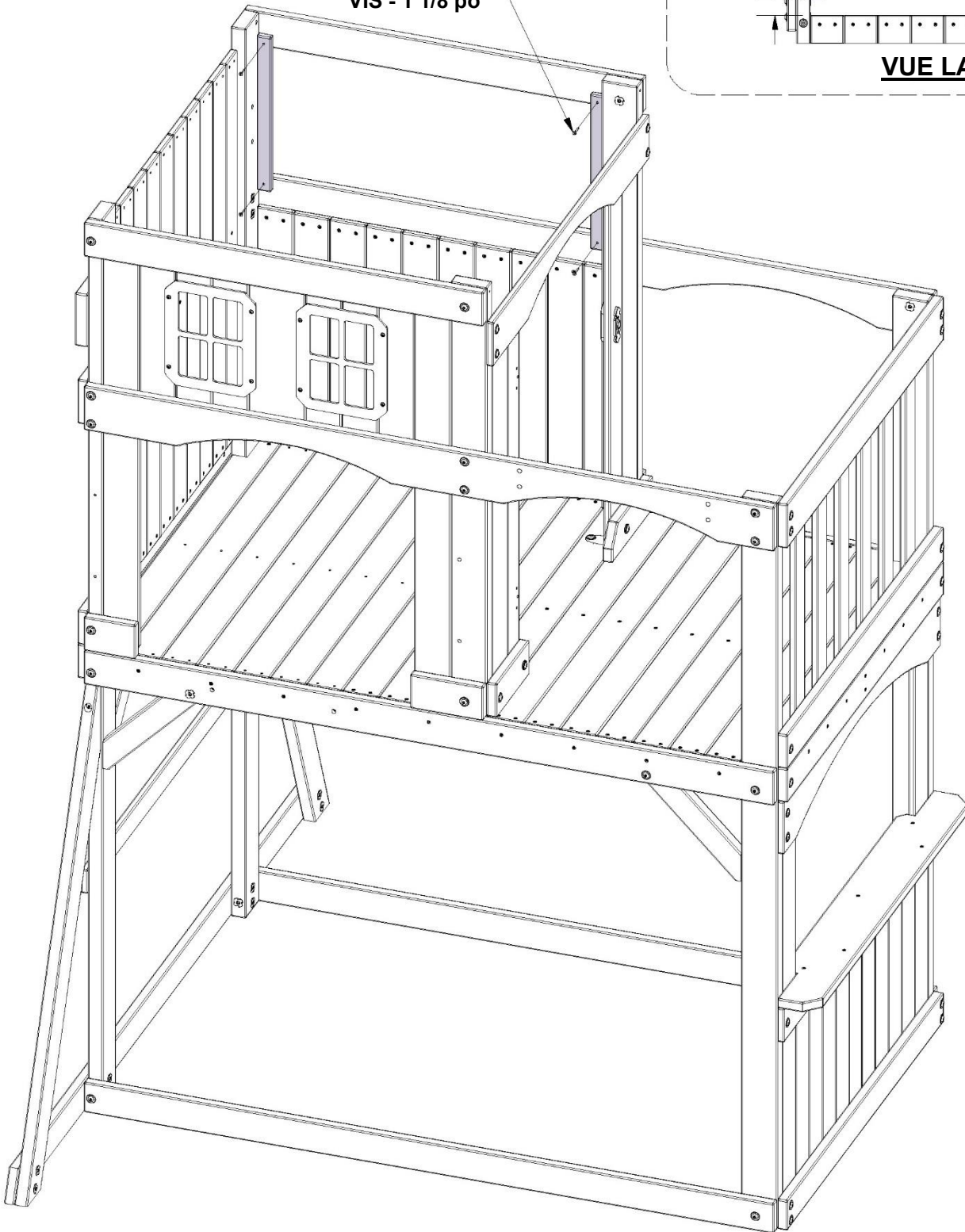
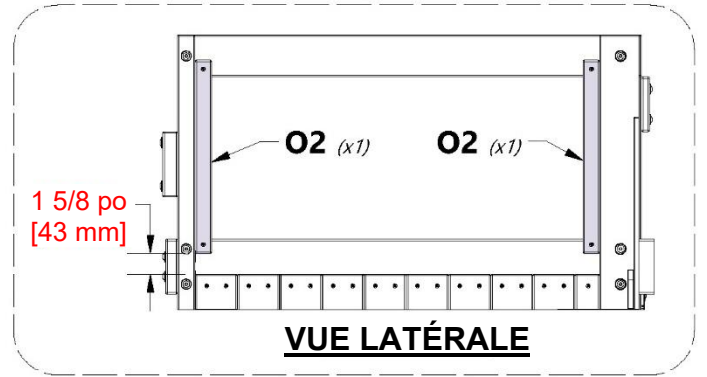
ÉTAPE 20 - ASSEMBLAGE DU FORT

QTÉ	NUMÉRO DE PIÈCE	DESCRIPTION
4	H100088	VIS TF PH 8 x 1 - 1/8 po



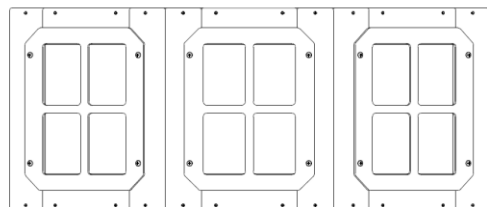
O2 | PANNEAU MURAL - W4L14610
(x2) | 5/8 po x 1 3/8 po x 15 1/2 po (16 x 34 x 395)

088 (x4)
VIS - 1 1/8 po



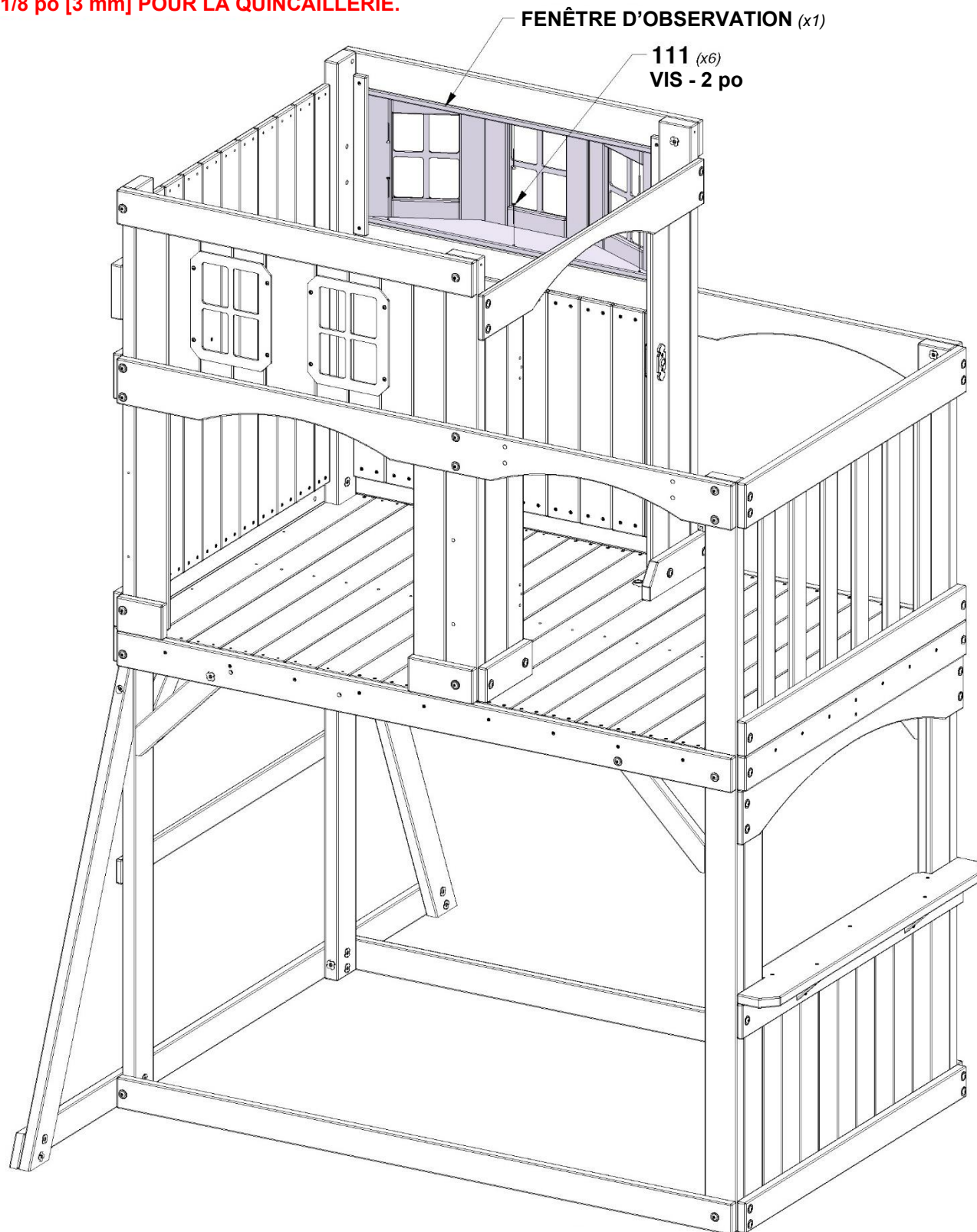
ÉTAPE 21 - ASSEMBLAGE DU FORT

QTÉ	NUMÉRO DE PIÈCE	DESCRIPTION
6	H100111	VIS TF PH 8 x 2



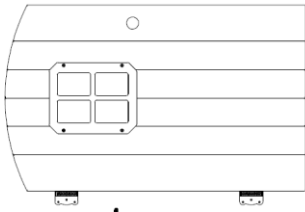
(x1) FENÊTRE D'OBSERVATION

- PRÉ-PERCEZ EN UTILISANT UN FORET DE 1/8 po [3 mm] POUR LA QUINCAILLERIE.



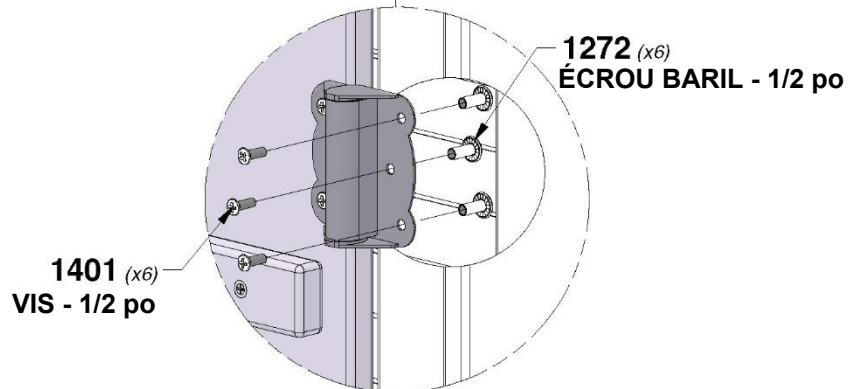
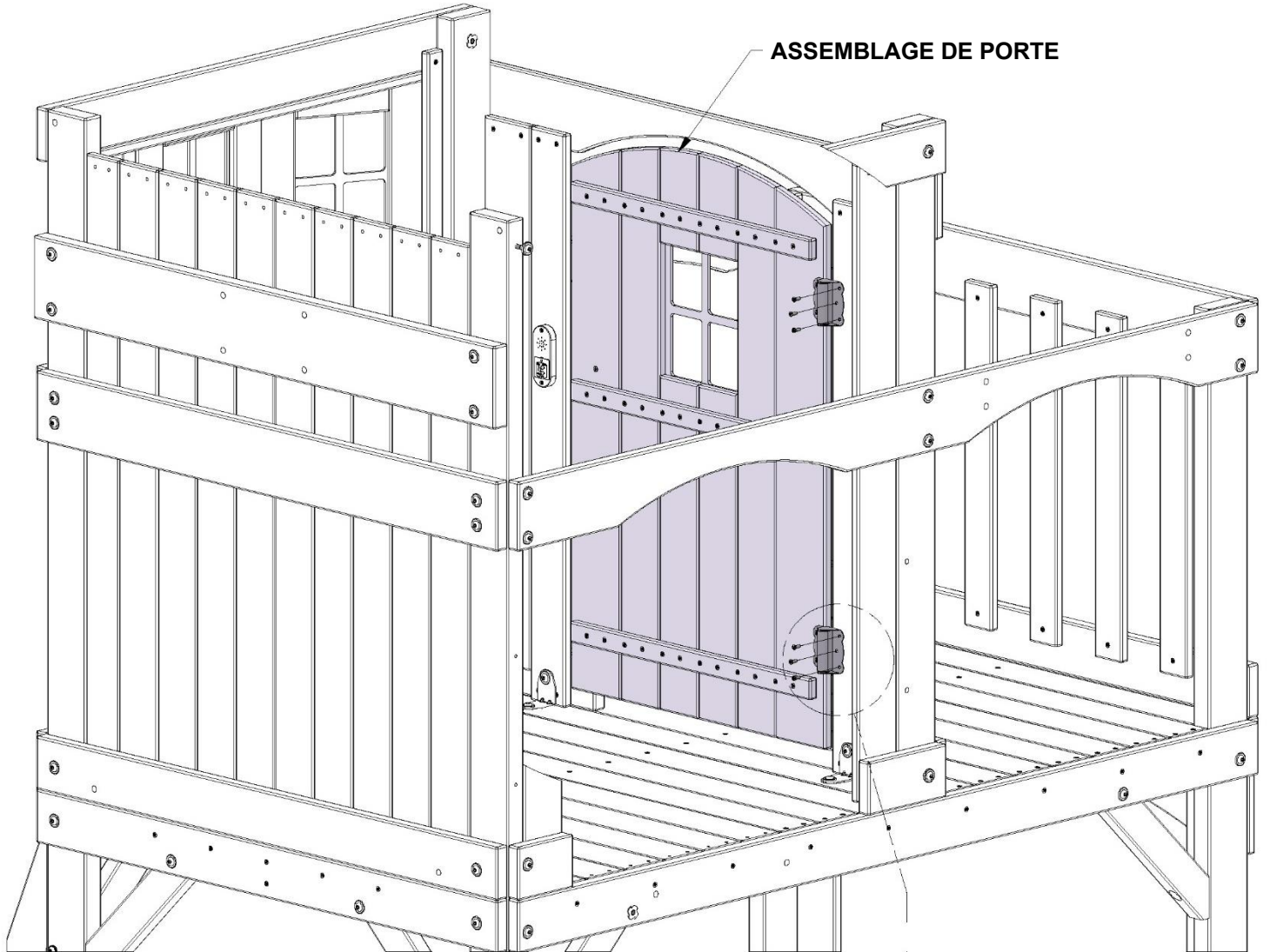
ÉTAPE 22 - ASSEMBLAGE DU FORT

QTÉ	NUMÉRO DE PIÈCE	DESCRIPTION
6	H101272	ÉCROU BARIL À TÊTE CYLINDRIQUE PHILLIPS 8x32 NOIR
6	H101401	VIS À TÊTE FRAISÉE BOMBÉE - MS 8/32 x 1/2 NOIRE



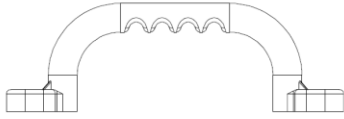
(x1) ASSEMBLAGE DE PORTE

- ALIGNEZ LA CHARNIÈRE AVEC LES TROUS DE PASSAGE



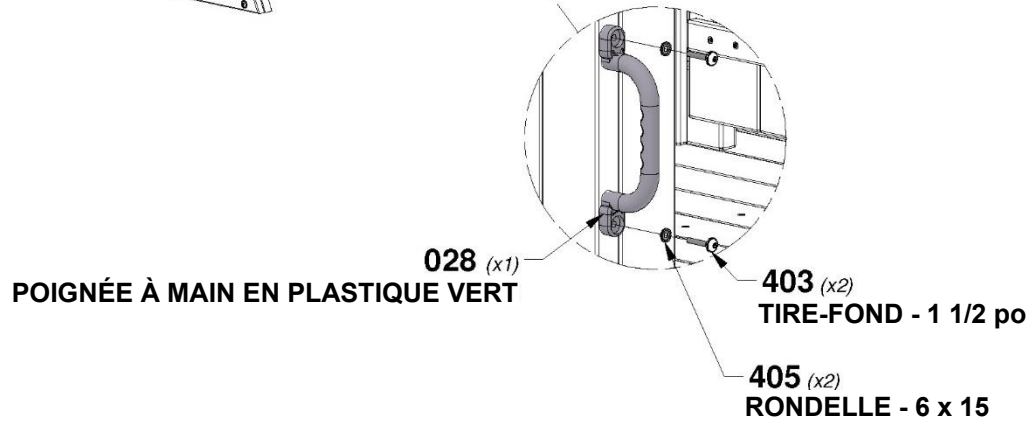
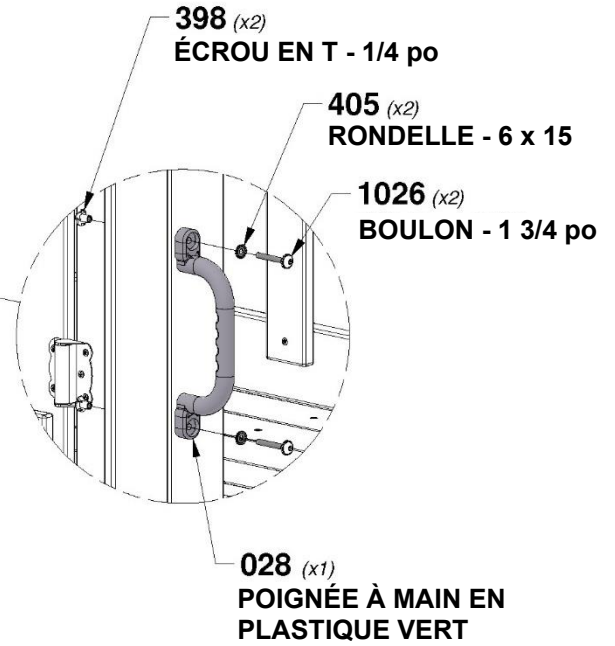
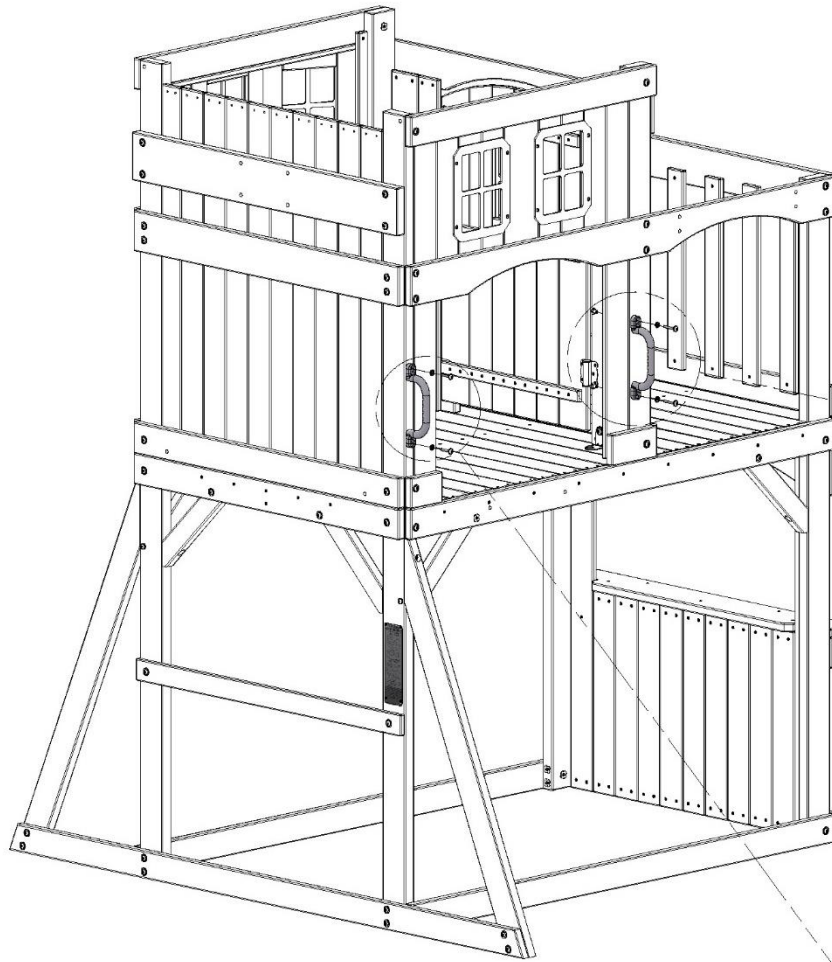
ÉTAPE 23 - ASSEMBLAGE DU FORT

QTÉ	NUMÉRO DE PIÈCE	DESCRIPTION
2	H100398	ÉCROU EN T 1/4 NOIR
2	H100403	TIRE-FOND À EMBASE 1/4 x 1 1/2 NOIR
4	H100405	RONDELLE FREIN DENTELÉE EXTERNE 6 x 15 NOIRE
2	H101026	BOULON À EMBASE 1/4 x 1 3/4 NOIR



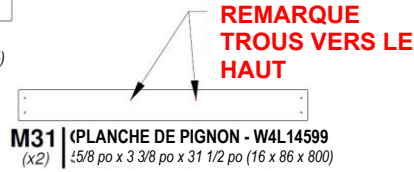
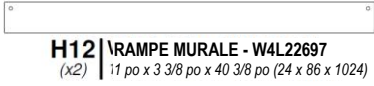
A100028
(x2) | **POIGNÉE À MAIN EN PLASTIQUE VERT**

- INSTALLEZ D'ABORD DES ÉCROUS EN T DANS LE BOIS
- ALIGNEZ LES TROUS PILOTES

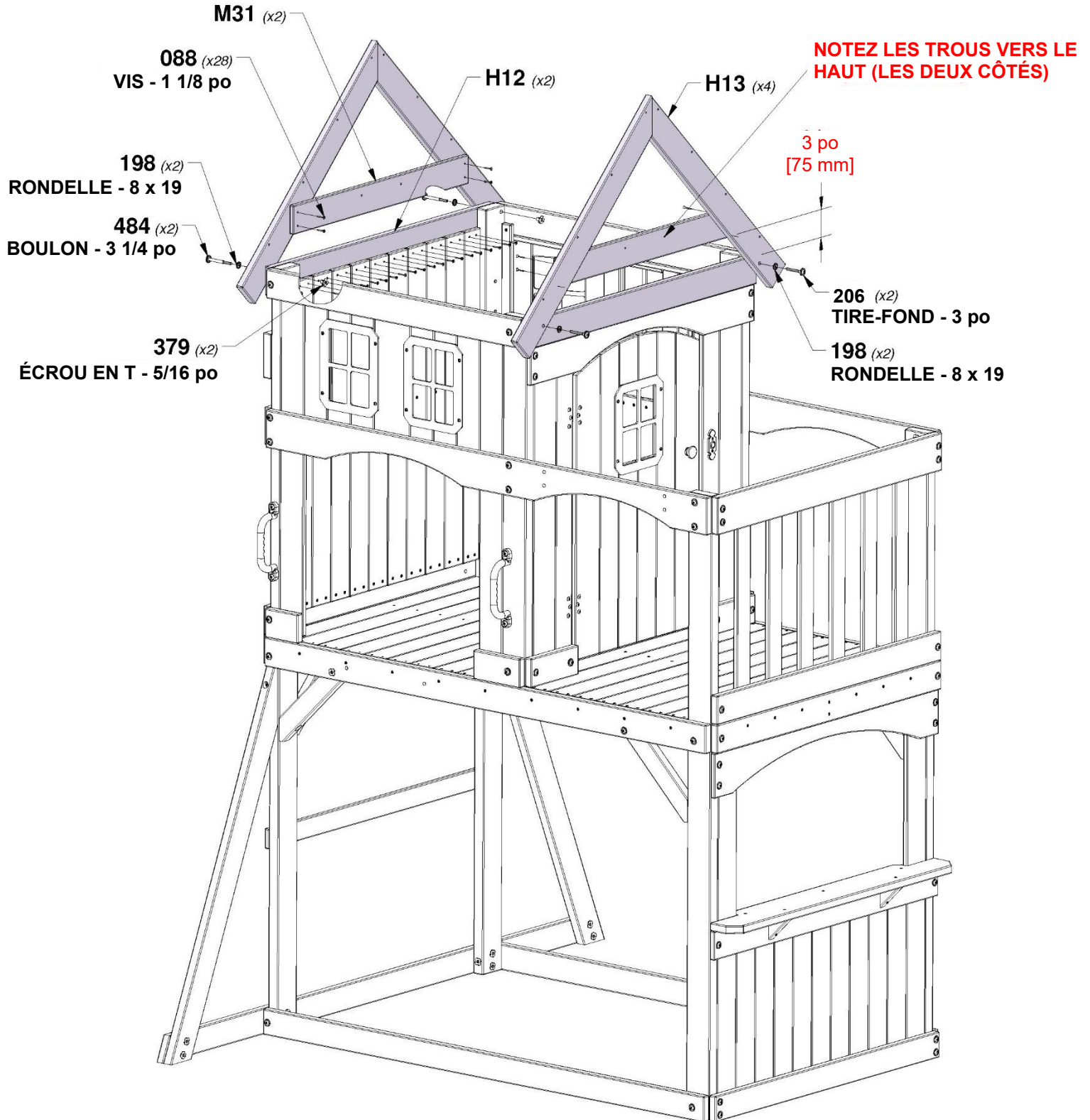


ÉTAPE 24 - ASSEMBLAGE DU FORT

QTÉ	NUMÉRO DE PIÈCE	DESCRIPTION
28	H100088	VIS TF PH 8 x 1 1/8 po
2	H100206	TIRE-FOND À EMBASE 5/16 x 3 NOIR
4	H100198	RONDELLE FREIN DENTELÉE EXTERNE 8 x 19 NOIRE
2	H100379	ÉCROU EN T 5/16 NOIR
2	H100484	BOULON À EMBASE 5/16 x 3 1/4 NOIR

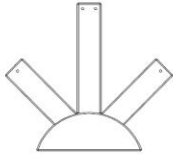


- INSTALLEZ D'ABORD DES ÉCROUS EN T DANS LE BOIS
- CENTREZ M31 AVANT L'INSTALLATION



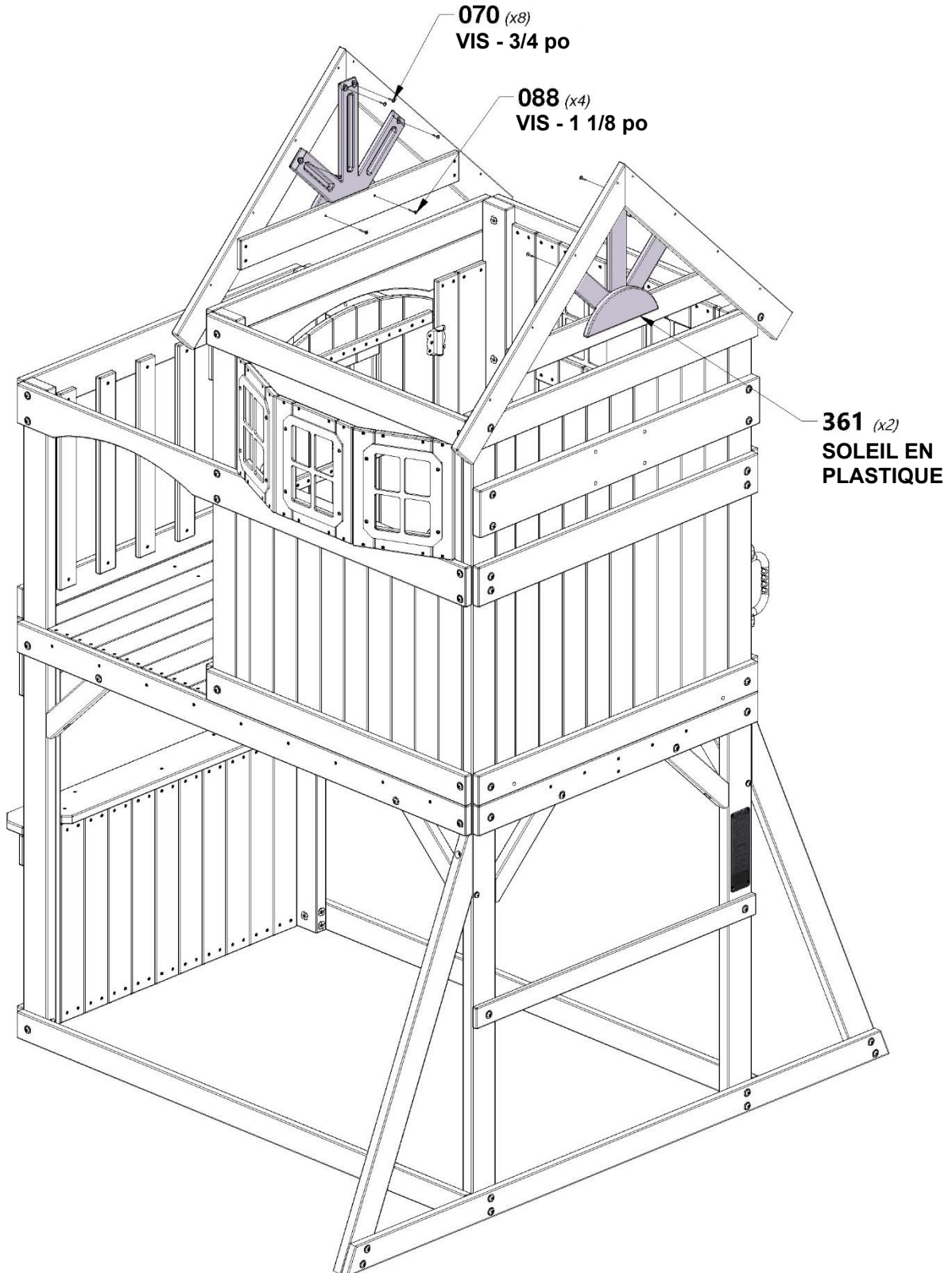
ÉTAPE 25 - ASSEMBLAGE DU FORT

QTÉ	NUMÉRO DE PIÈCE	DESCRIPTION
8	H100070	VIS à TBRI 8 x 3/4
4	H100088	VIS TF PH 8 x 1 1/8 po



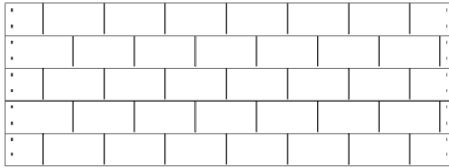
A100361
(x2) SOLEIL EN PLASTIQUE

- ALIGNEZ LES TROUS PILOTES

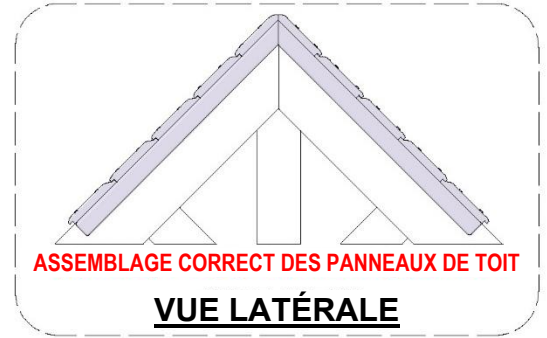
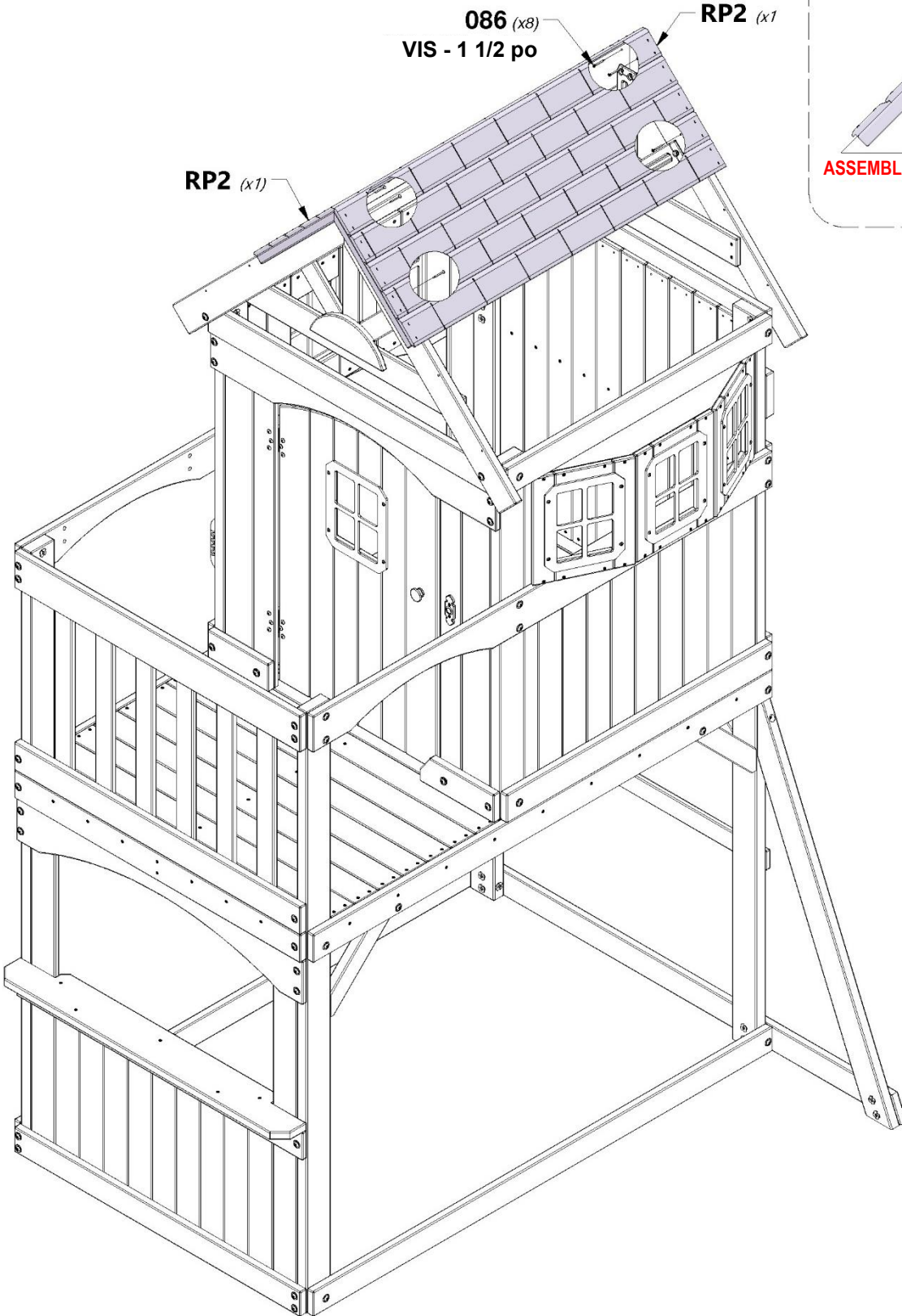


ÉTAPE 26 - ASSEMBLAGE DU FORT

QTÉ	NUMÉRO DE PIÈCE	DESCRIPTION
8	H100086	VIS TF PH 8 x 1 1/2 po

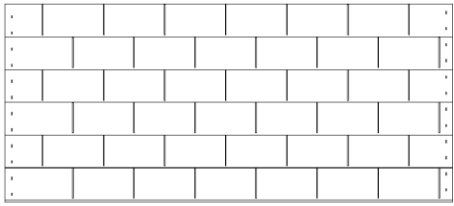


RP2 PANNEAU DE TOIT - W2A05152
 (x2) 1 3/8 po x 16 1/8 po x 42 5/8 po (35 x 410 x 1115)

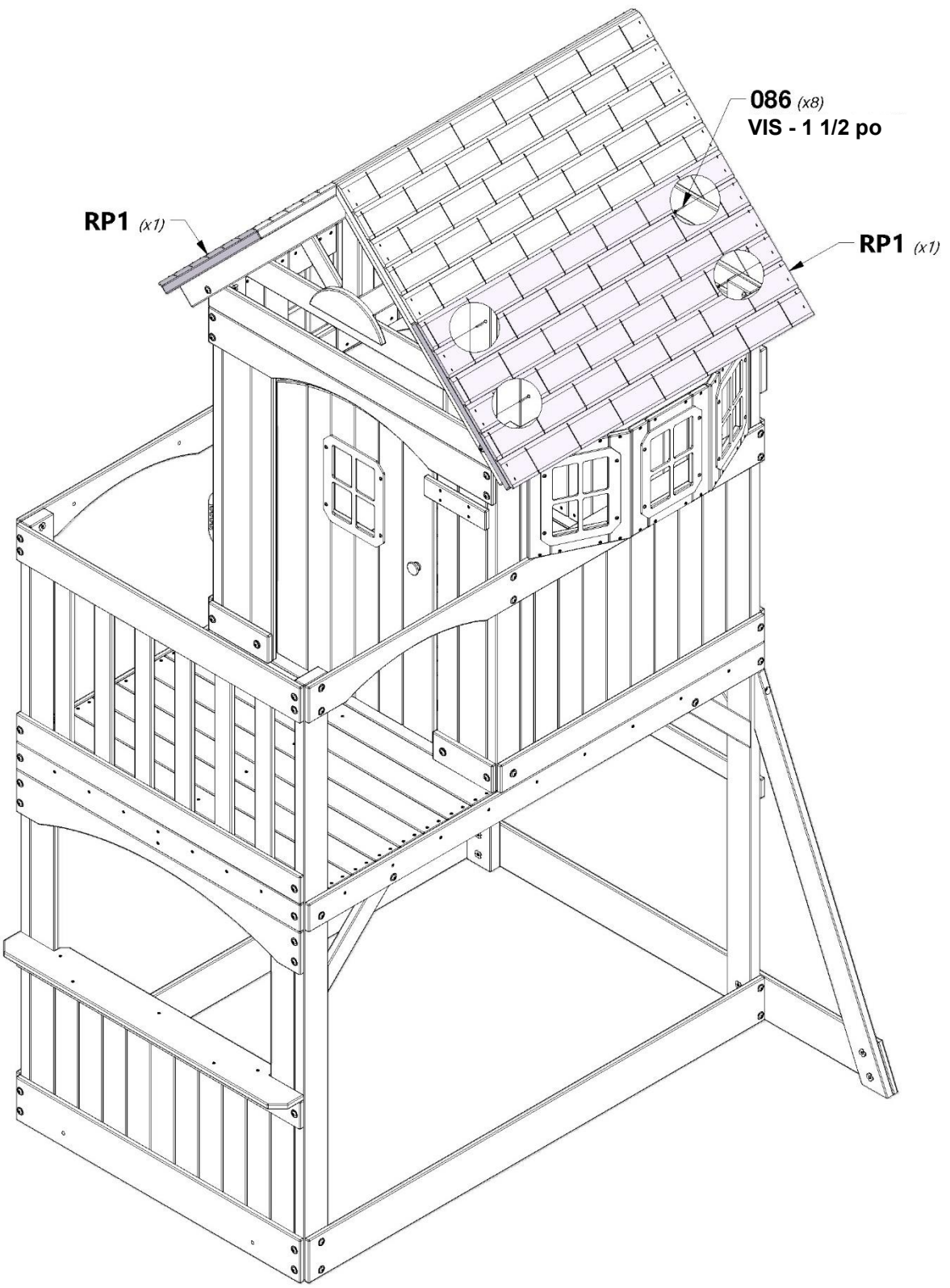


ÉTAPE 27 - ASSEMBLAGE DU FORT

QTÉ	NUMÉRO DE PIÈCE	DESCRIPTION
8	H100086	VIS TF PH 8 x 1 1/2 po



RP1 | PANNEAU DE TOIT - W2A05151
 (x2) 1 x 3/8 po x 19 3/8 po x 42 5/8 po (35 x 491 x 1115)



ÉTAPE 28 - ASSEMBLAGE DU FORT

QTÉ	NUMÉRO DE PIÈCE	DESCRIPTION
2	H100089	VIS TF PH 8 x 1 3/4 po
2	H100194	BOULON À EMBASE 5/16 x 2 1/2 NOIR
2	H100198	RONDELLE FREIN DENTELÉE EXTERNE 8 x 19 NOIRE
2	H100379	ÉCROU EN T 5/16 NOIR

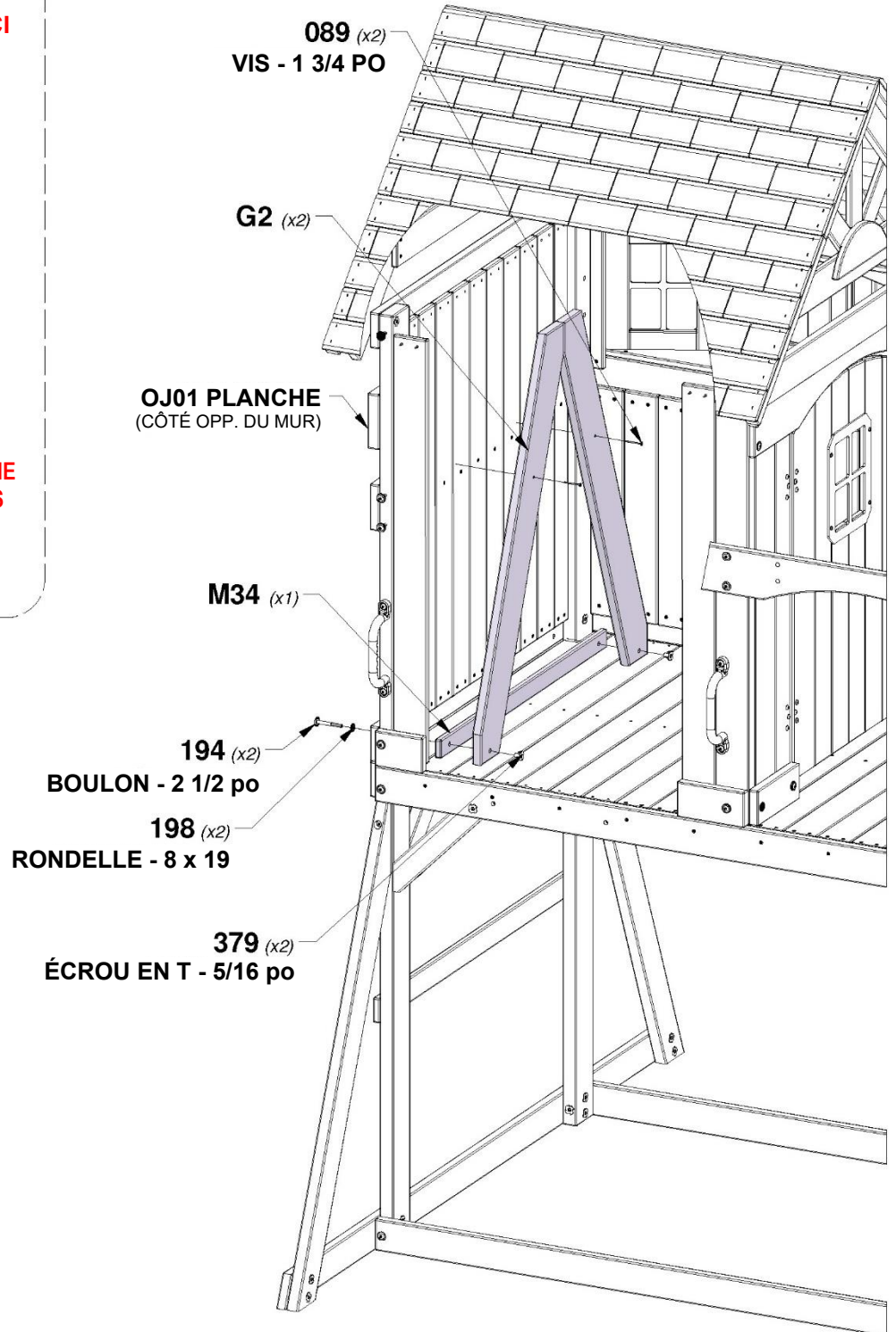
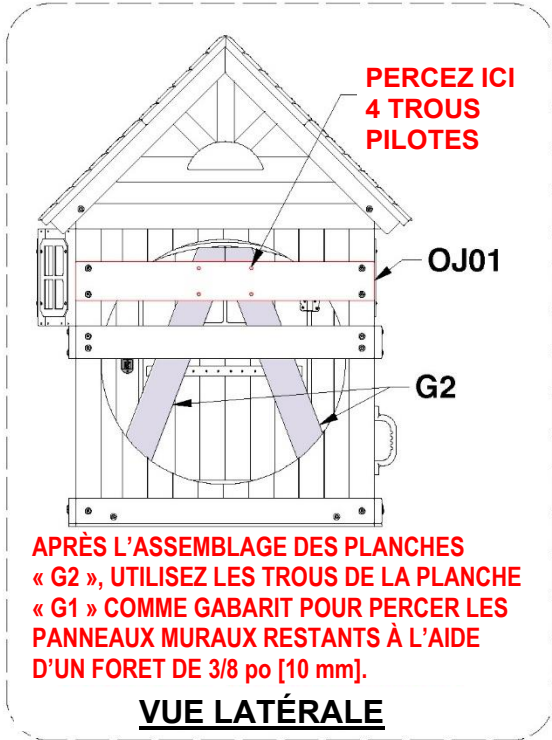


G2 | RAMPE MURALE - W4L22687
(x2) | 1 po x 4 3/8 po x 40 3/4 po (24 x 112 x 1034)



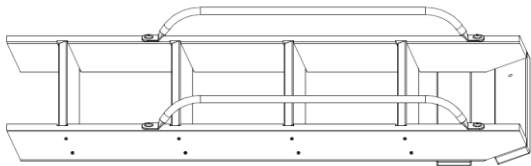
M34 | PLANCHE DE REMPLISSAGE - W4L14617
(x1) | 5/8 po x 1 3/4 po x 33 1/2 po (16 x 45 x 851)

- INSTALLEZ D'ABORD DES ÉCROUS EN T DANS LE BOIS

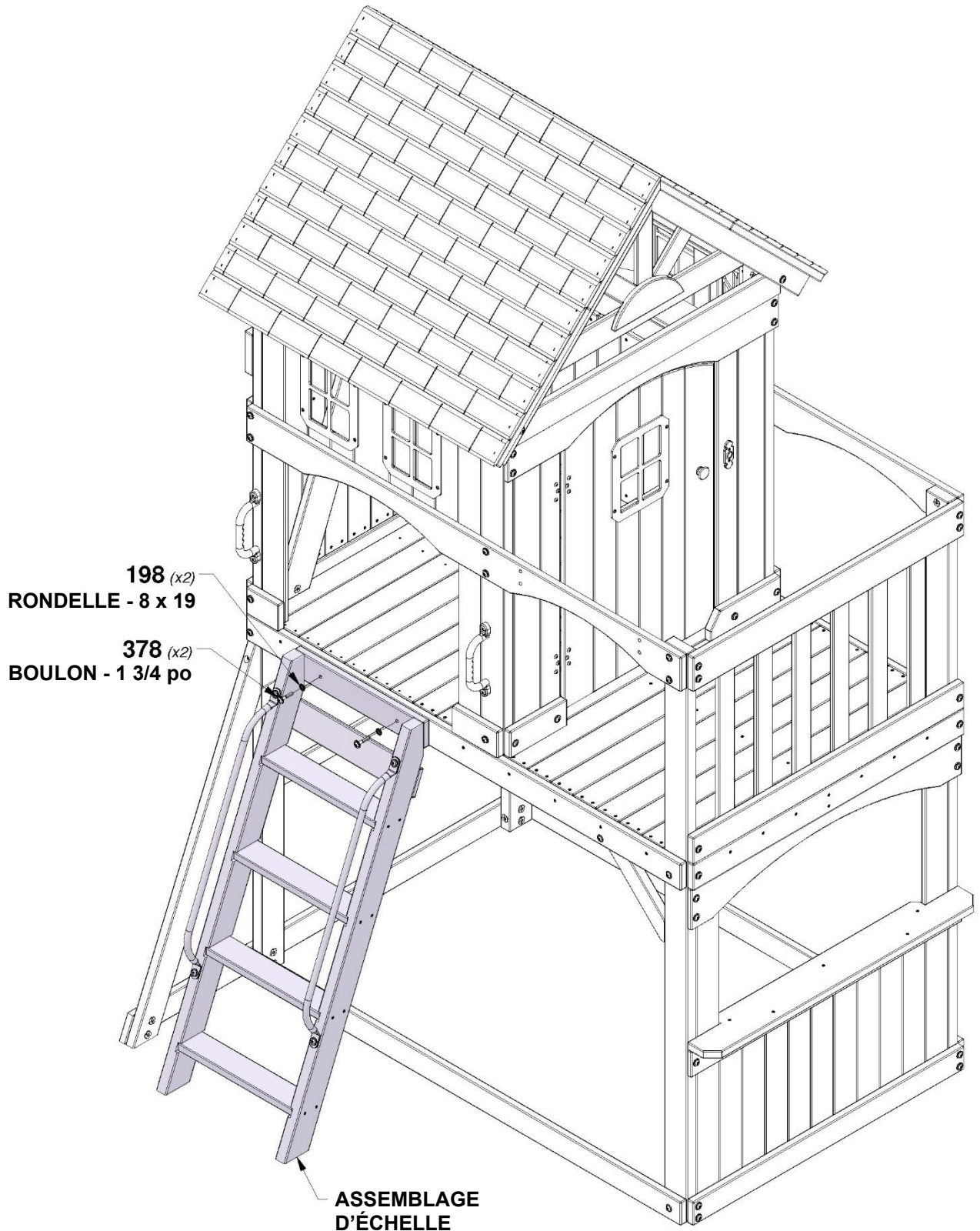


ÉTAPE 29 - ASSEMBLAGE DU FORT

QTÉ	NUMÉRO DE PIÈCE	DESCRIPTION
2	H100198	RONDELLE FREIN DENTELÉE EXTERNE 8 x 19 NOIRE
2	H100378	BOULON À EMBASE 5/16 x 1 3/4 NOIR



(x1) ASSEMBLAGE D'ÉCHELLE

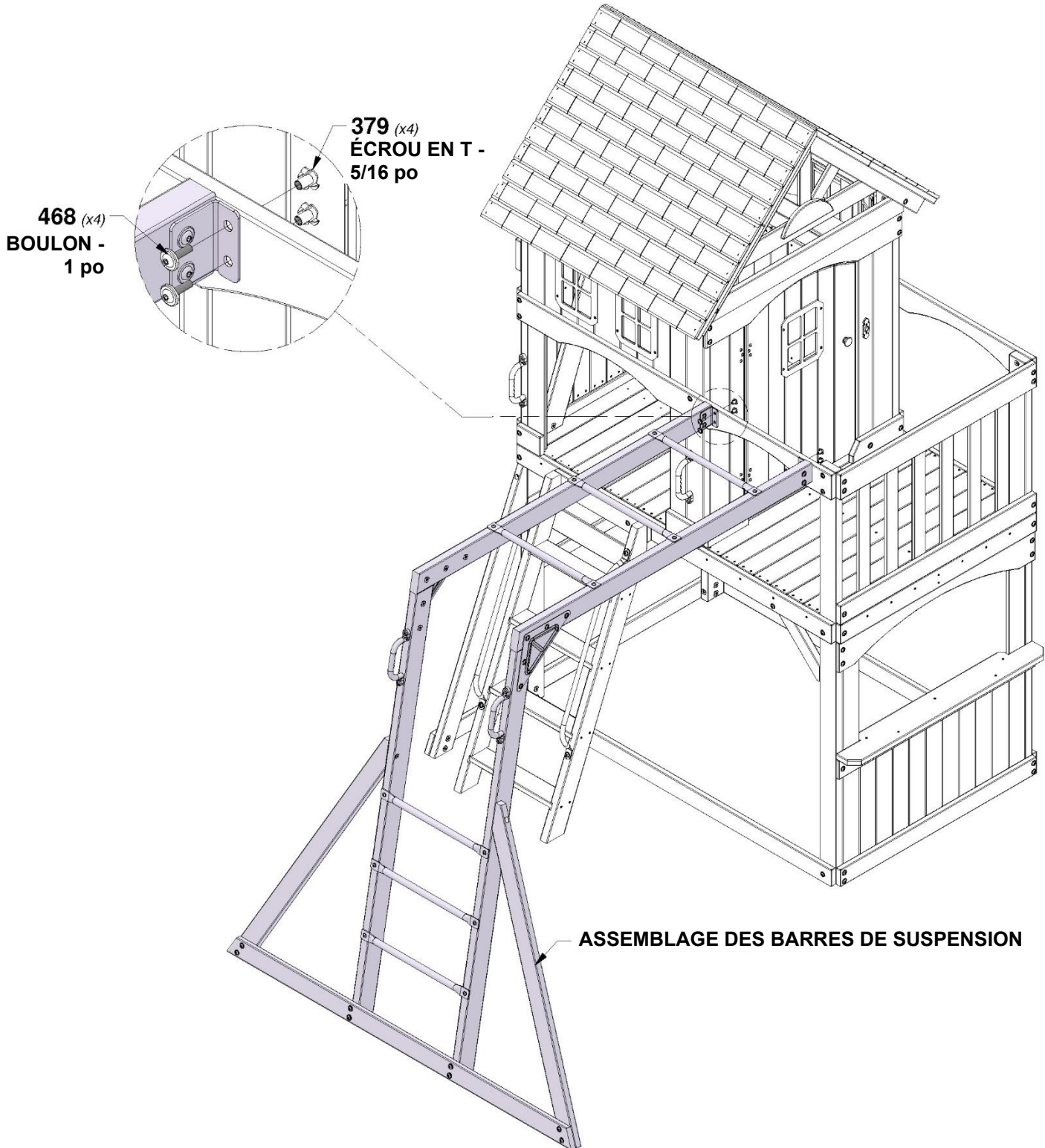


ÉTAPE 30 - ASSEMBLAGE DU FORT

QTÉ	NUMÉRO DE PIÈCE	DESCRIPTION
4	H100379	ÉCROU EN T 5/16 NOIR
4	H100468	BOULON À EMBASE 5/16 x 1 NOIR

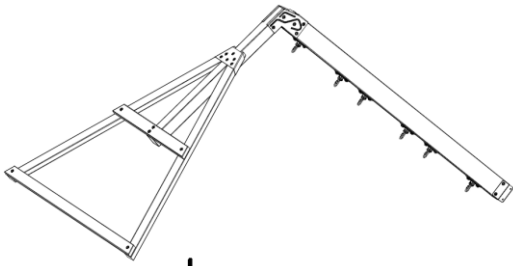


- INSTALLEZ D'ABORD DES ÉCROUS EN T DANS LE BOIS



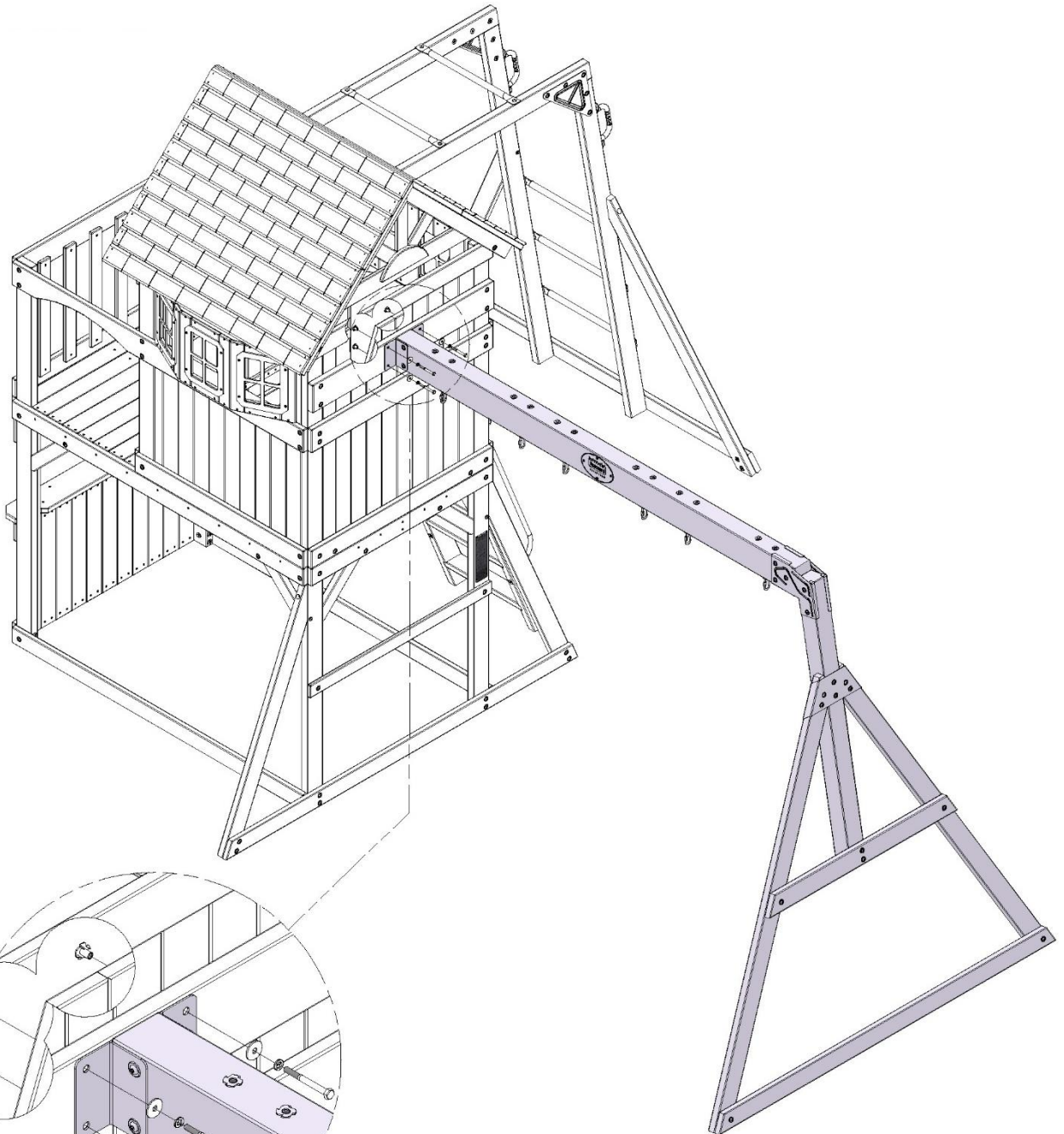
ÉTAPE 31 - ASSEMBLAGE DU FORT

QTÉ	NUMÉRO DE PIÈCE	DESCRIPTION
4	H100379	ÉCROU EN T 5/16 NOIR
4	H100477	RONDELLE FENDUE 5/16 NOIRE
4	H100478	RONDELLE PLATE 8x27 NOIRE
4	H100775	BOULON HEX 5/16 x 3 NOIR



(x1) ASSEMBLAGE DE POUTRE DE BALANÇOIRE

- INSTALLEZ D'ABORD DES ÉCROUS EN T DANS LE BOIS



379 (x4)
ÉCROU EN T -
5/16 po

478 (x4)
RONDELLE - 8 x 27

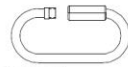
775 (x4)
BOULON - 2 3/4 po

477 (x4)
RONDELLE - 5/16

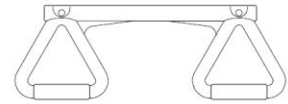
ÉTAPE 32 - ASSEMBLAGE DU FORT



A100177 (x2) | CHAÎNE VERTE DE 31 po



A100069 (x6) | MAILLON RAPIDE



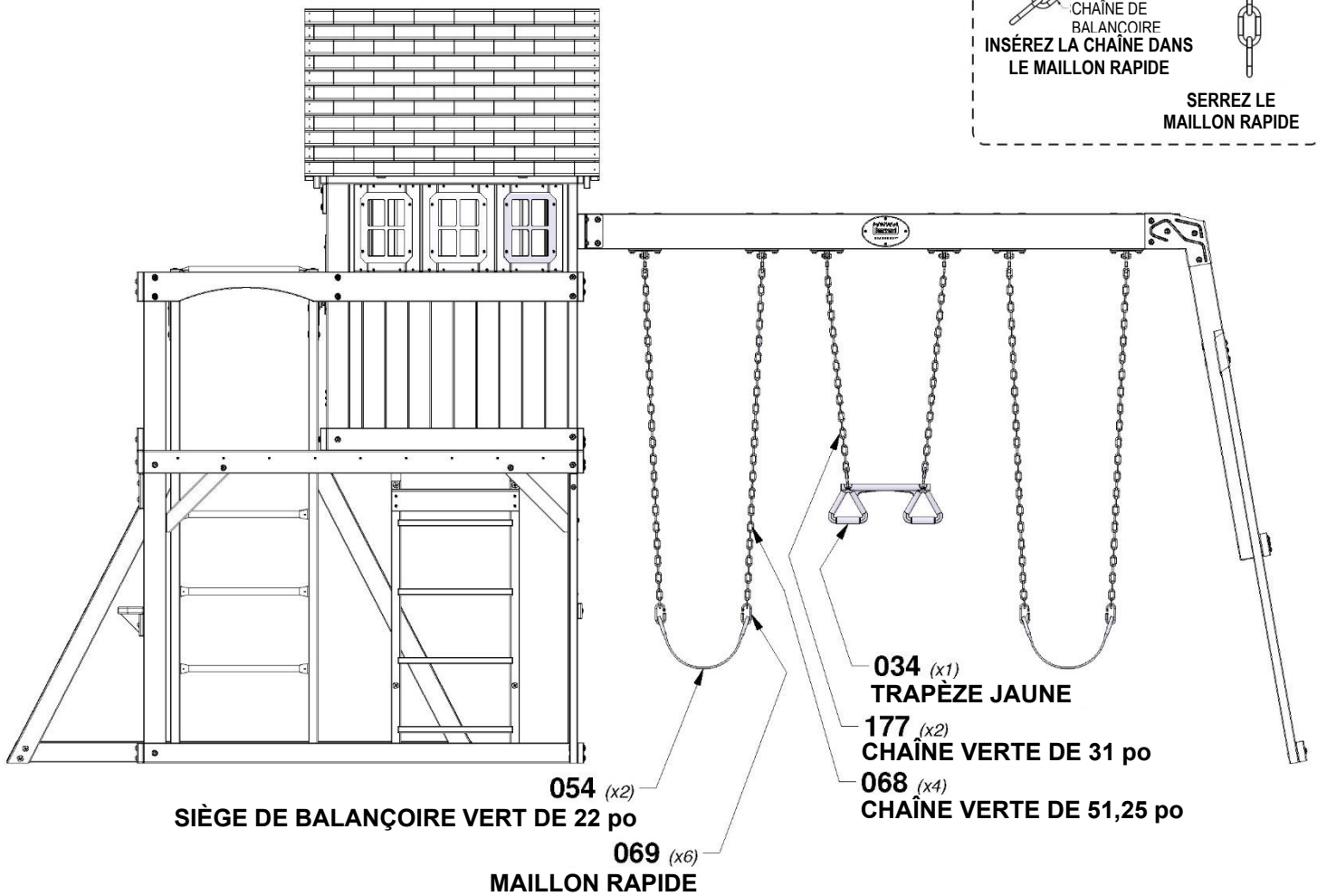
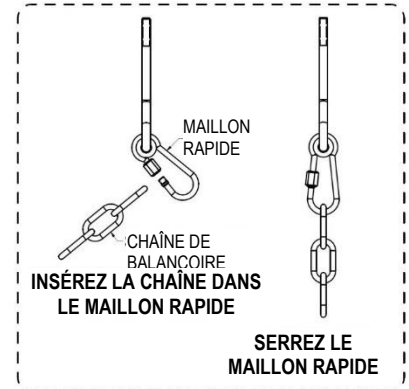
A6P00034 (x1) | TRAPÈZE JAUNE



A100068 (x4) | CHAÎNE VERTE DE 51,25 po

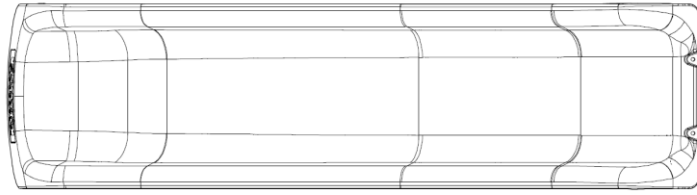


A6P00054 (x2) | SIÈGE DE BALANÇOIRE VERT DE 22 po



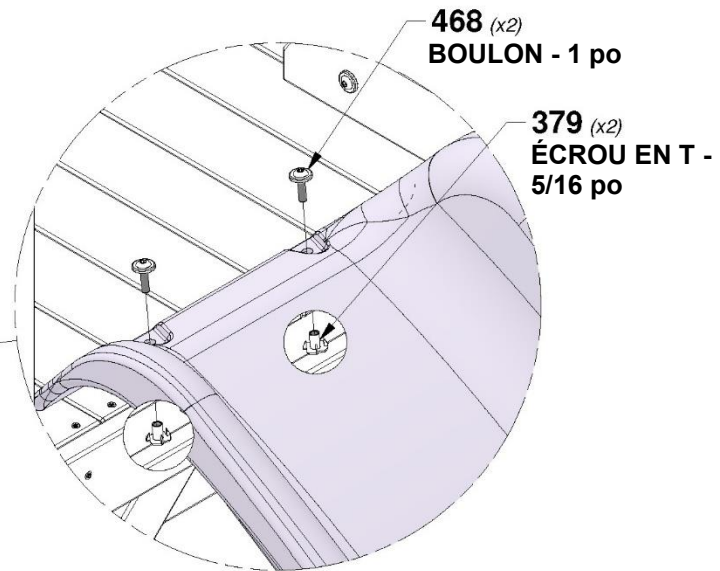
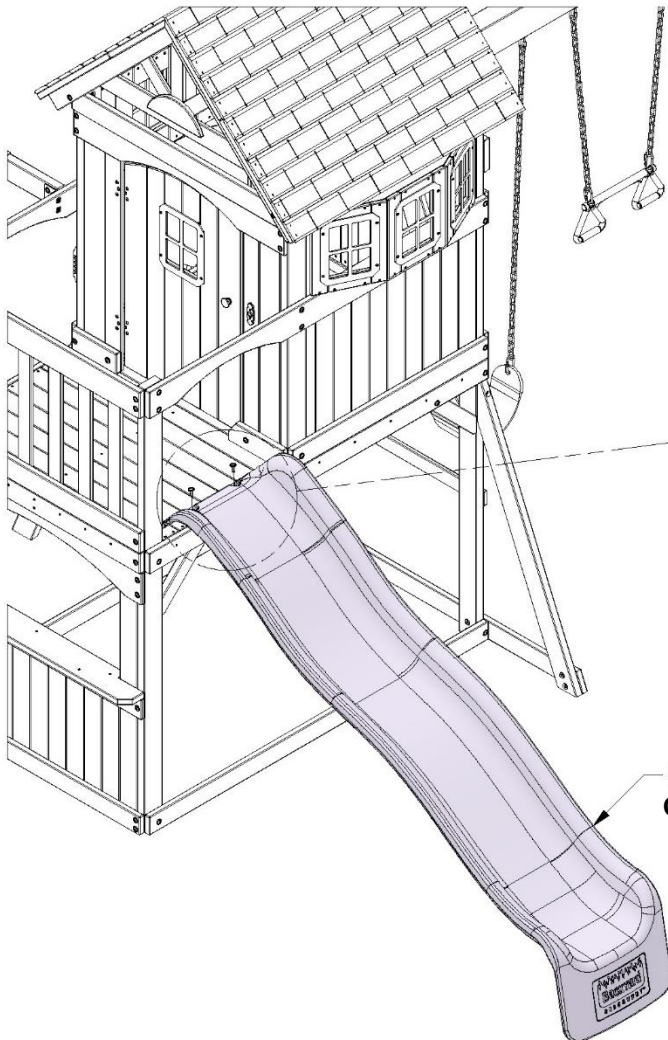
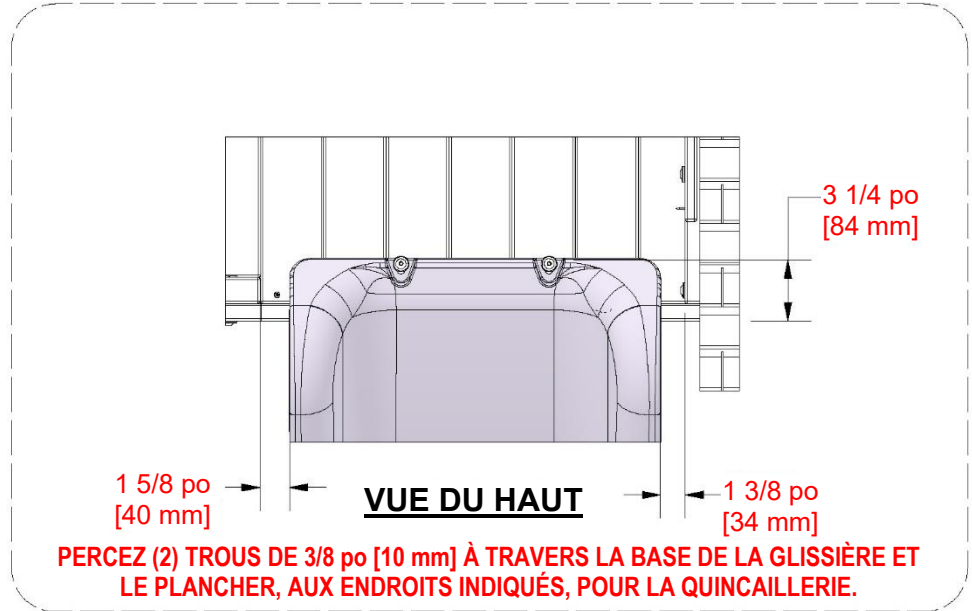
ÉTAPE 33 - ASSEMBLAGE DU FORT

QTÉ	NUMÉRO DE PIÈCE	DESCRIPTION
2	H100379	ÉCROU EN T 5/16 NOIR
2	H100468	BOULON À EMBASE 5/16 x 1 NOIR



A6P00525 (x1) GLISSOIRE MOULÉE SOUFLÉE DE 8 pi - VERTE

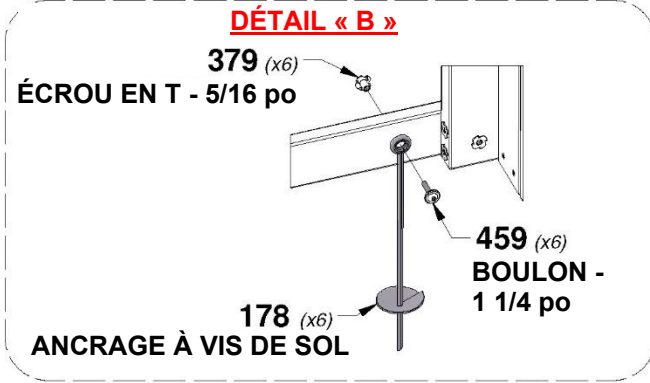
- INSTALLEZ D'ABORD DES ÉCROUS EN T DANS LE BOIS



525 (x1) GLISSOIRE MOULÉE SOUFLÉE DE 8 pi - VERTE

ÉTAPE 34 - ASSEMBLAGE DU FORT

QTÉ	NUMÉRO DE PIÈCE	DESCRIPTION
8	H100379	ÉCROU EN T 5/16 NOIR
2	H100407	BOULON À EMBASE 5/16 x 1 1/2 NOIR
6	H100459	BOULON À EMBASE 5/16 X 1 1/4 NOIR



VISSEZ LE PIQUET D'ANCRAGE (178) DANS LE SOL AUX ENDROITS INDICUÉS. EN UTILISANT LE PIQUET D'ANCRAGE COMME GUIDE, PERCEZ UN TROU DE 3/8 po [10 mm] POUR LA QUINCAILLERIE.

