



Fabriquée par:
Backyard Discovery
3305 Airport Drive, Pittsburg,
KS 66762 800-856-4445

Basepoint Business Centre: Rivermead Drive, Westlea, Swindon SN5 7EX Phone: 0800-118-2476
J.P. Coenstraat 7, The Bridge, The Hague, 2595 WP, Netherlands Phone: 08005678990

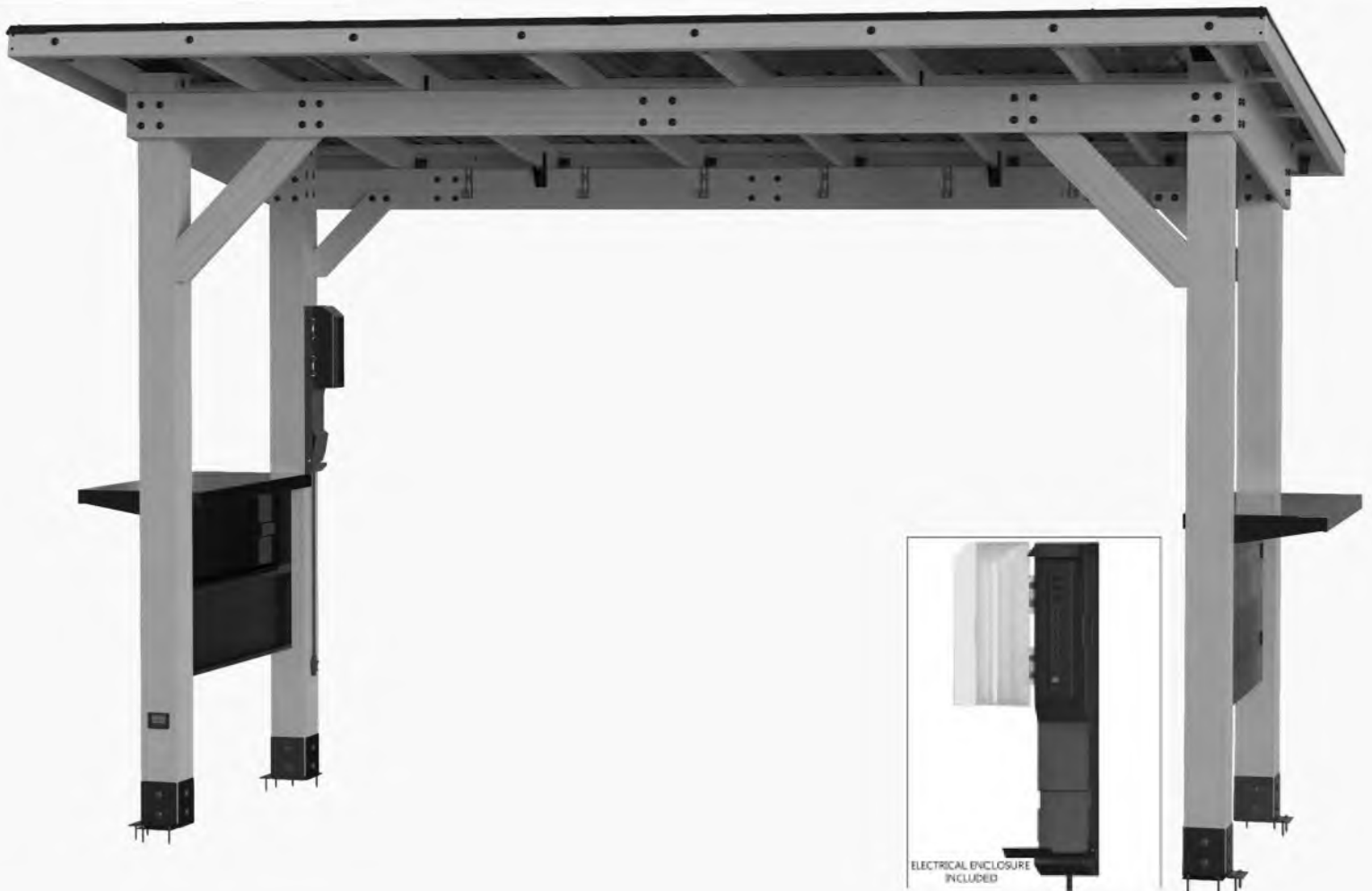
BRIARTON GRILL GAZEBO XL

MODÈLE # : 2506190, 2506190-V



WARNING

Cancer and Reproductive Harm
www.P65Warnings.ca.gov



Veillez visiter www.backyarddiscovery.com

Pour obtenir le manuel de montage le plus récent, pour enregistrer votre produit ou pour commander des pièces de rechange
Para obtener instrucciones en español, visite www.backyarddiscovery.com



ÉTAPE PAR ÉTAPE FACILE
INSTRUCTIONS INTERACTIVES EN 3D
TÉLÉCHARGEZ L'APPLICATION GRATUITE



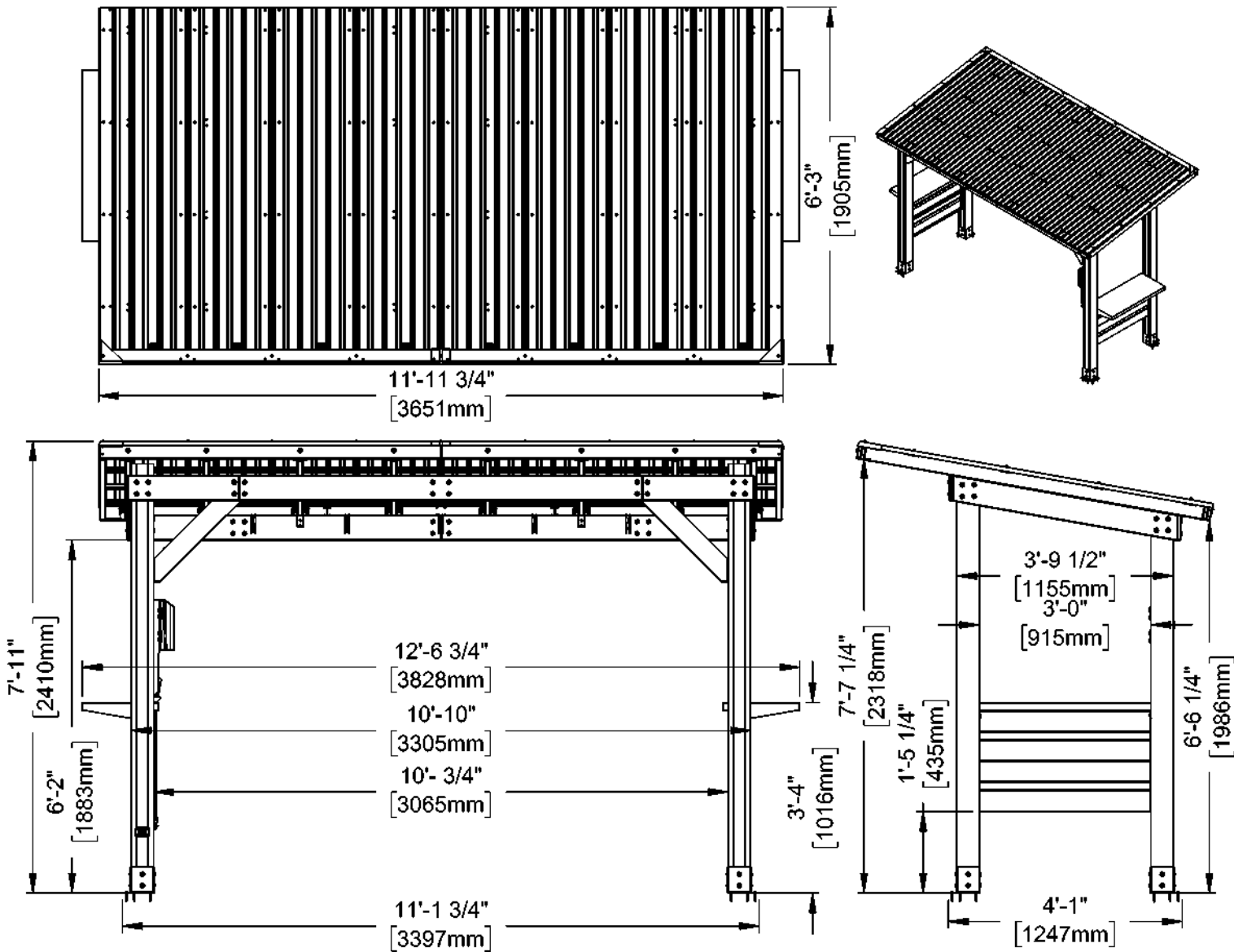
MANUEL DU PROPRIÉTAIRE - DIMENSIONS D'INSTALLATION DE BASE ET NOTES RELATIVES AU MONTAGE

Il est extrêmement important de commencer avec des socles, un plancher ou une plateforme en béton de niveau pour fixer votre structure

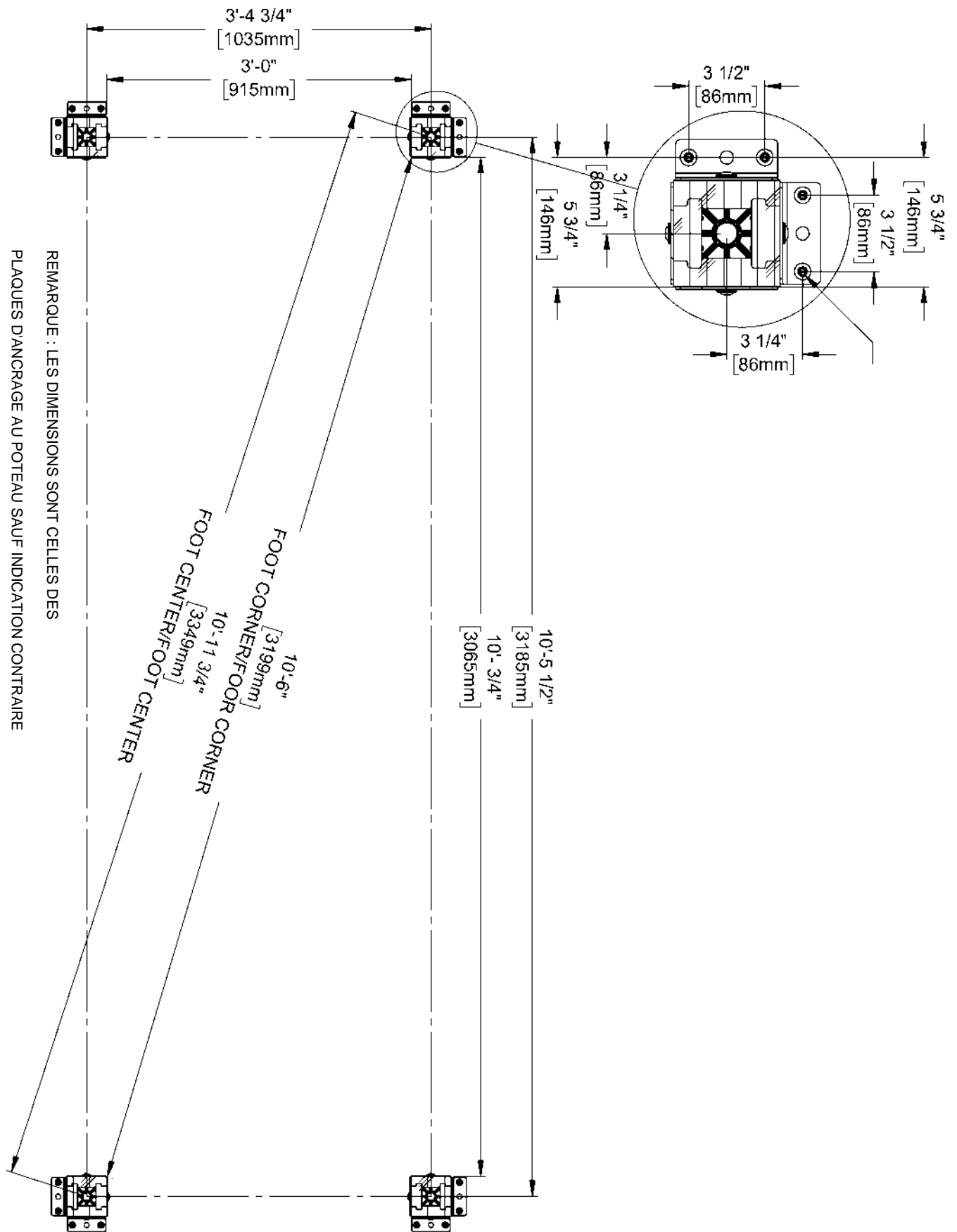
- Prêtez une attention particulière aux éléments nécessaires à chaque étape. Veillez à utiliser les bonnes pièces de quincaillerie à chaque étape.
- L'utilisation de pièces de quincaillerie inadéquates peut entraîner un montage incorrect

- N'oubliez pas de repérer la présence d'installations souterraines de services publics et de lignes électriques aériennes
Des supports de poteau sont fournis avec votre structure, ce qui vous permet de l'installer de façon permanente sur une surface de bois ou de béton préexistante ou nouvelle. Voir les instructions d'ancrage pour plus de détails et de recommandations.

- La quincaillerie pour fixer les supports des poteaux à la structure est incluse.
- La quincaillerie pour monter la structure de façon permanente sur une surface en béton est incluse.
- La quincaillerie pour monter la structure de façon permanente sur un plancher-terrasse en bois n'est PAS incluse et devra être achetée séparément. Vous devez vous assurer qu'il y a un support structurel suffisant sous le plancher-terrasse avant de la fixer de façon permanente.



MANUEL DU PROPRIÉTAIRE - DISPOSITION DE L'ANCRAGE

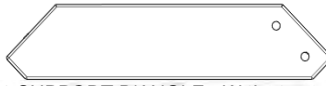


MANUEL DU PROPRIÉTAIRE - IDENTIFICATION DES PIÈCES

COMPOSANTS EN BOIS (PAS À L'ÉCHELLE)



AL01 SUPPORT D'ANGLE - W4L21575
(x1) 17/16"x4 7/16"x30 1/2" (36x112x775)



E01 SUPPORT D'ANGLE - W4L21573
(x2) 1 7/16"x3 3/8"x15 3/4" (36x86x400)



E03 SUPPORT D'ANGLE W/ PRODUCT ID - W2A04665
(x1) 17/16"x4 1/2"x30 1/2" (36x114x775)



ES01 CHEVRON-W4L21570
(x2) 1 3/16"x3 3/8"x72 1/4" (30x86x1835)



ES02 CHEVRON - W4L21579
(x4) 1 3/16"x3 3/8"x72 1/4" (30x86x1835)



ES03 CHEVRON-W4L21582
(x2) 1 3/16"x3 3/8"x72 1/4" (30x86x1835)



ES04 CHEVRON-W4L21583
(x2) 1 3/16"x3 3/8"x72 1/4" (30x86x1835)



GS01 POUTRE -W4L21571
(x1) 13/16"x5 1/4"x65 1/16" (20x133x1652)



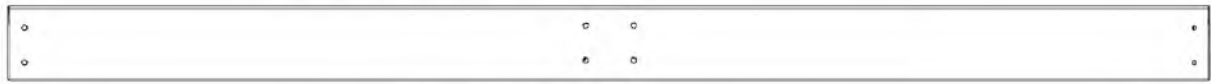
GS02 POUTRE - W4L21572
(x2) 13/16"x5 1/4"x48 11/16" (20x 134x1236)



GS03 POUTRE-W4L21574
(x2) 13/16"x5 1/4"x65 1/16" (20x134x1652)



GS04 POUTRE-W4L21576
(x2) 13/16"x5 1/4"x23 7/16" (20x134x595)



GS05 POUTRE-W4L21577
(x1) 13/16"x5 1/4"x84 13/16" (20x133x2155)



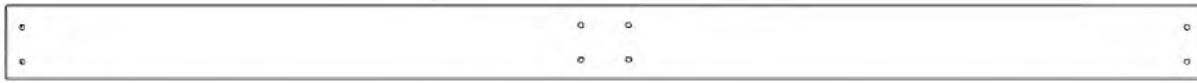
GS06 POUTRE - W4L21578
(x1) 13/16"x5 1/4"x23 7/16" (20x133x595)



GS07 POUTRE - W4L21891
(x1) 13/16"x5 1/4"x23 7/16" (20x133x595)



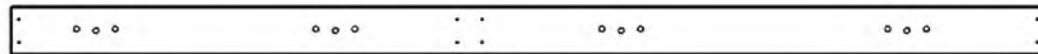
GS08 POUTRE -W4L21892
(x1) 13/16"x5 1/4"x65 1/16" (20x133x1652)



GS09 POUTRE-W4L21893
(x1) 13/16"x5 1/4"x84 13/16" (20x134x2155)



HS01 GARNITURE-W4L21568
(x2) 13/16"x3 3/8"x79 15/16" (20x86x2031)



HS02 GARNITURE - W4L21569
(x2) 13/16"x3 3/8"x71 5/8" (20x86x1819)



HS03 GARNITURE-W4L21584
(x4) 13/16"x3 3/8"x31 5/8" (20x86x804)



HS04 GARNITURE - W4L21585
(x2) 13/16"x3 3/8"x71 5/8" (20x86x1819)

MANUEL DU PROPRIÉTAIRE - IDENTIFICATION DES PIÈCES

COMPOSANTS EN BOIS (PAS À L'ÉCHELLE)



JSO1 PANNE-W4L21580
(x4) 13/16"x2 3/8"x82 1/16" (20x60x2085)



JSO2 PANNE-W4L21581
(x4) 13/16"x2 3/8"x62 3/8" (20x60x1584)



P01 POTEAU - W2A04661
(x1) 4 3/4"x4 3/4"x82 5/16" (120x120x2090)



P02 POTEAU - W2A04662
(x1) 4 3/4"x4 3/4"x82 5/16" (120x120x2090)

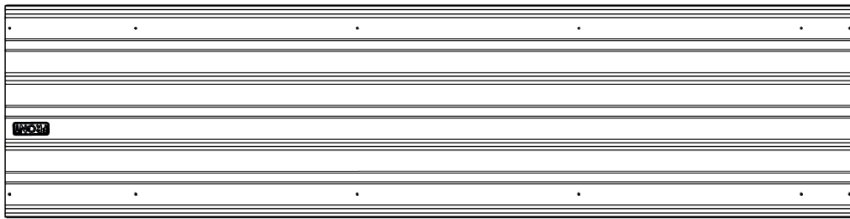


P03 POTEAU - W2A04663
(x1) 4 3/4"x4 3/4"x89 1/2" (120x120x2274)



P04 POTEAU - W2A04664
(x1) 4 3/4"x4 3/4"x89 1/2" (120x120x2274)

COMPOSANTS ACCESSOIRES (PAS À L'ÉCHELLE)



A4M05049 TÔLE D'ACIER 29 GA
(x8)



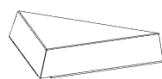
A4M05050 BORD D'ÉGOUTTE
(x4)



A4M05052 GARNITURE DE BORD DE TOIT
(x2)



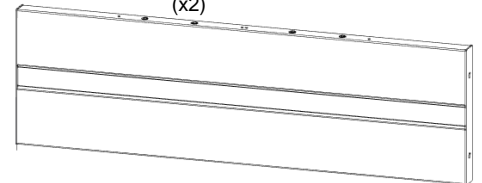
A4M02697 JOINTURE DE GARNITURE
DE BORD DE TOIT
(x2)



A4M02696 JOINTURE DU COIN
(x2)



A4M04910 PANEL
(x2)



A4M05054 PANEL
(x2)



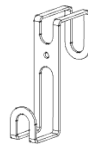
A4M05055 TABLE
(x2)



A4M05606 SUPPORT DE
CHEVRON
(x16)



A4M05607 PINCE DE FAÎTRE
(x4)

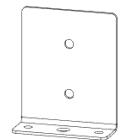


A4M05608 CROCHET
(x6)

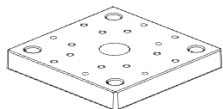


A4M01477 PLAQUE DE POTEAU

(x8)



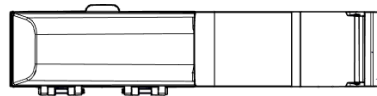
A4M01478 PLAQUE D'ANCRAGE
DE POTEAU



A6P00500 PIED DE POTEAU
EN PLASTIQUE
(x4)



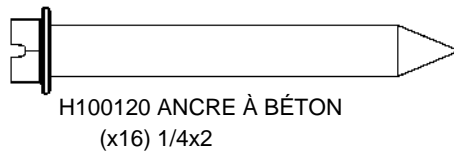
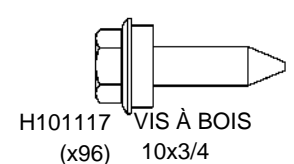
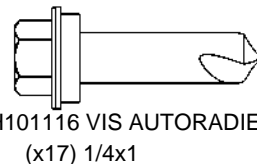
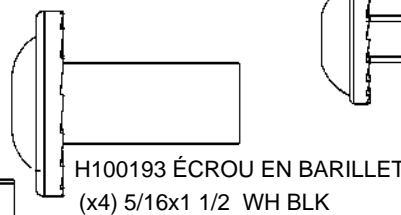
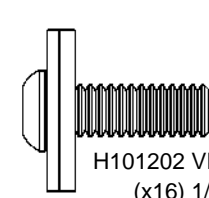
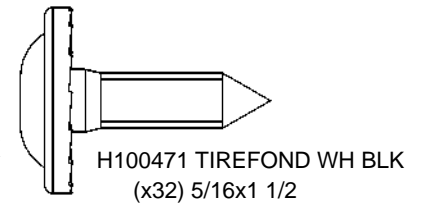
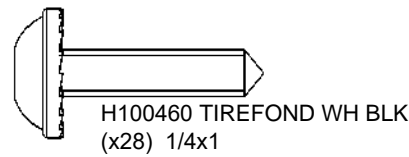
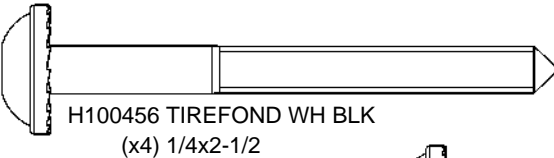
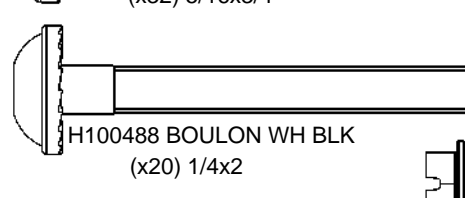
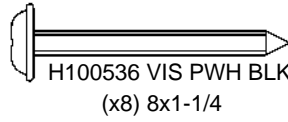
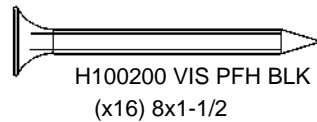
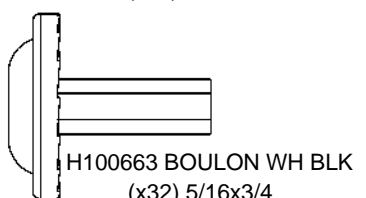
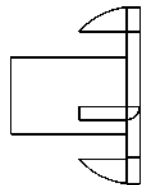
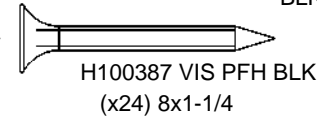
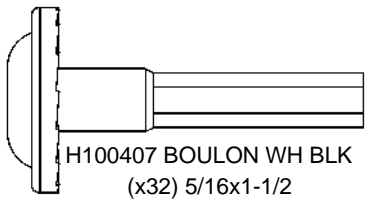
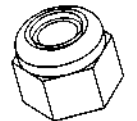
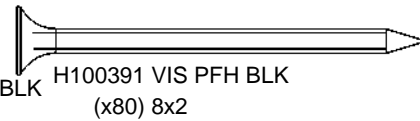
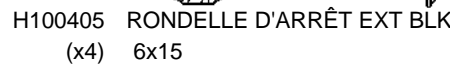
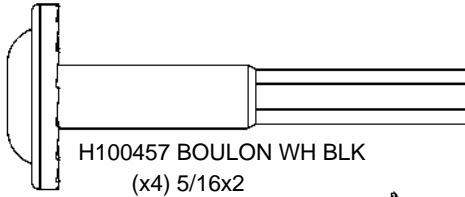
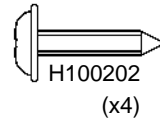
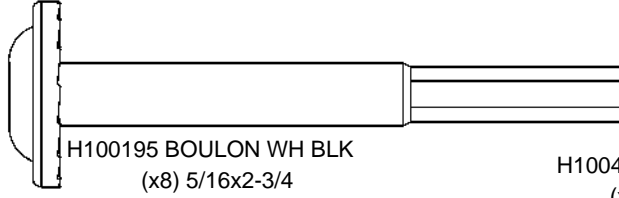
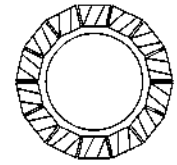
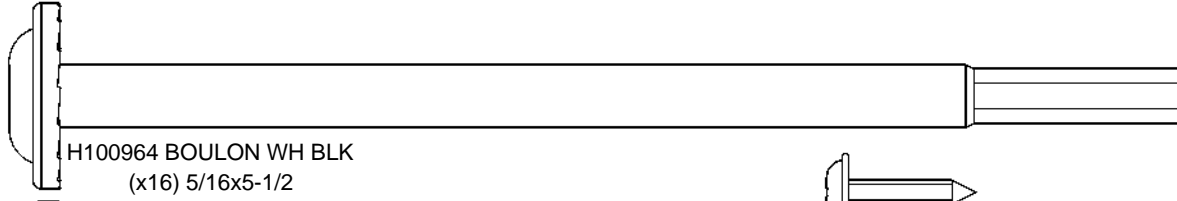
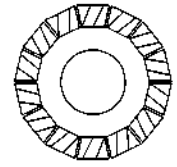
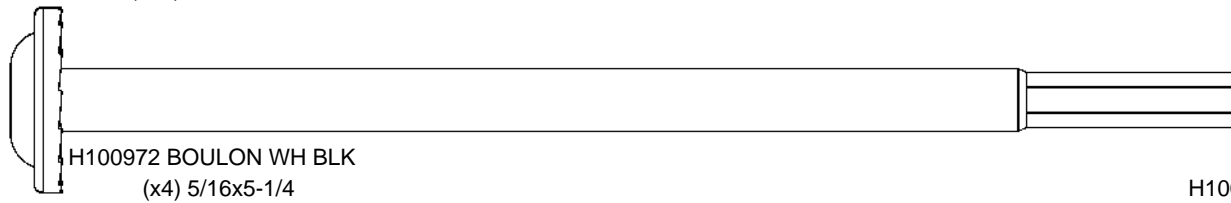
A4M02158 ÉTIQUETTE LOGO BYD
(x1)



9250154 BOÎTIER ÉLECTRIQUE
(X1)

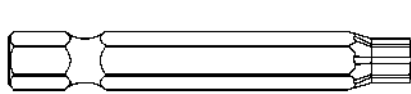
MANUEL DU PROPRIÉTAIRE - IDENTIFICATION DES PIÈCES

PIÈCES DE QUINCAILLERIE



MANUEL DU PROPRIÉTAIRE - IDENTIFICATION DES PIÈCES

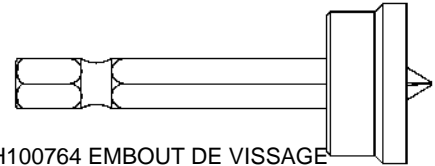
PIÈCES DE QUINCAILLERIE



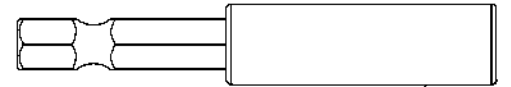
H100147 DOUILLE TORX
(x1) T-30



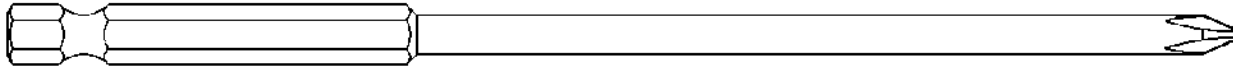
H100114 CLÉ TORX
(x1) T-30



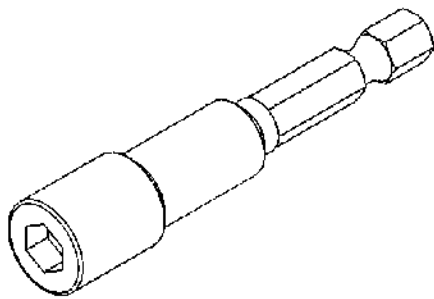
H100764 EMBOUT DE VISSAGE
(x1)



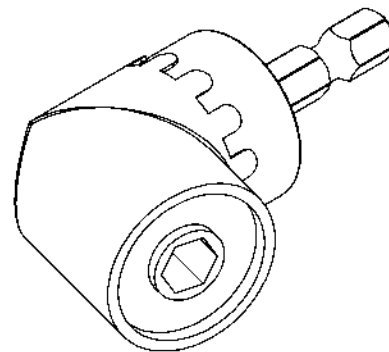
H101100 TOURNEVIS MAGNÉTIQUE
(x1)



H101261 MÈCHE CRUCIFORME EXTENSEUR
(x1)



H101106 TOURNEVIS HEXAGONAL
(x1)



H101114 ADAPTATEUR DE PERCEUSE
(x1) À ANGLE DROIT

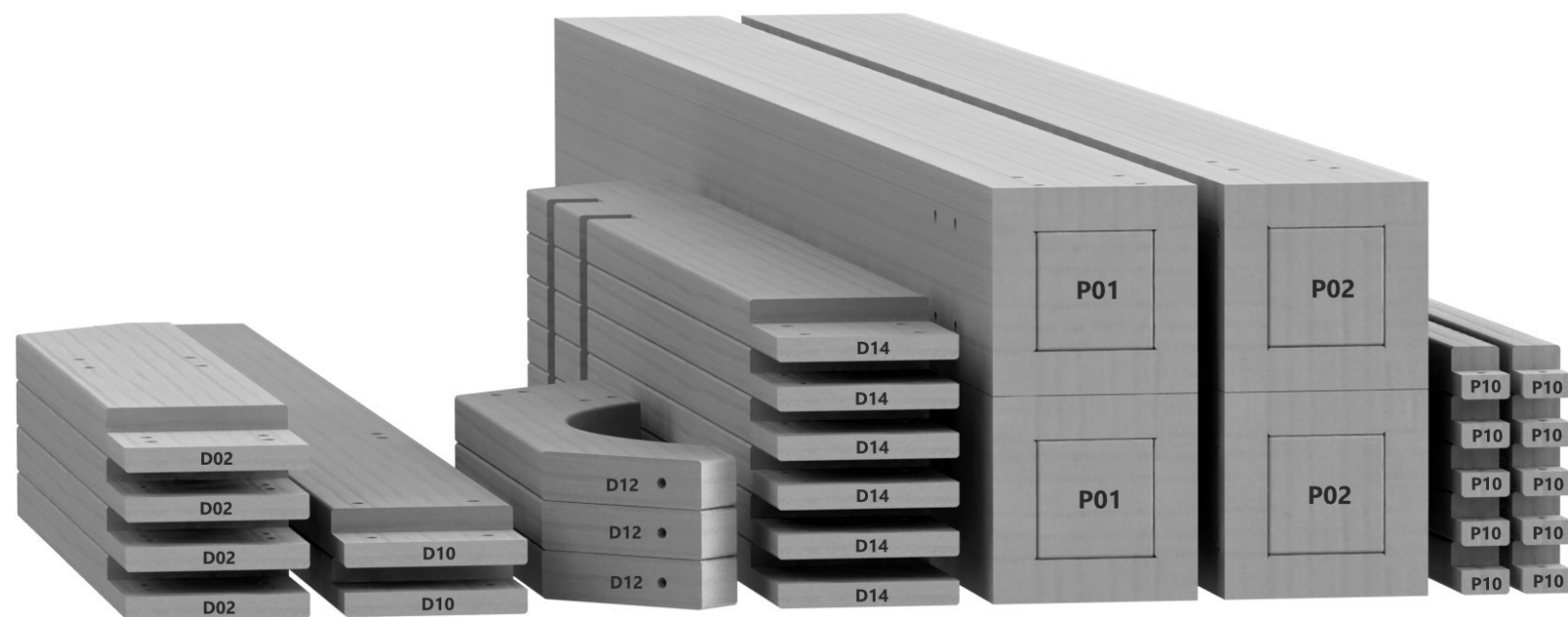
PRÉ-ASSEMBLAGE ÉTAPE 1 - TRI DES PIÈCES

Il est essentiel pour faciliter l'assemblage que vous preniez le temps de trier et d'organiser les pièces et le matériel.

PIÈCES DE BOIS :

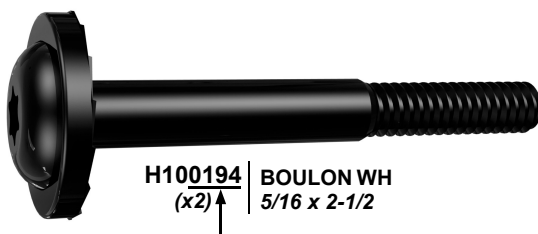
- Organiser les pièces de bois selon le numéro alphanumérique à trois chiffres estampillé sur chaque panneau (p. ex., P01).
- S'il y a plusieurs planches avec le même numéro estampillé, empilez ces pièces ensemble.
- Les timbres se trouvent sur la surface plane des planches ou à l'extrémité des planches.
- Laissez-vous beaucoup de place - les morceaux de bois peuvent prendre beaucoup de place.

REMARQUE : LES CARTONS NE SONT PAS CLASSÉS PAR NUMÉRO DE PIÈCE.



PIÈCES DE QUINCAILLERIE :

- Nous vous recommandons d'avoir un tableau séparé pour organiser le matériel.
- Les sacs de quincaillerie sont imprimés avec un numéro de pièce alphanumérique à sept chiffres.
- Vous pouvez organiser votre matériel par numéro de pièce ou groupe par type de matériel (boulons, écrous, etc.).
- Pendant l'assemblage, il suffit de faire référence aux quatre derniers chiffres du numéro.



PRÉ-ASSEMBLAGE ÉTAPE 2 - OUTILS NÉCESSAIRES



PERCEUSE SANS
FIL OU
PERCEUSE
ÉLECTRIQUE



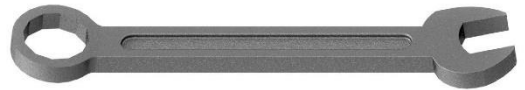
ACCESSOIRES DE LA
PERCEUSE : MÈCHE
CRUCIFORME



FORETS DE 1/8 PO, 3/16
PO, 3/8 PO ET 7/16 PO



TOURNEVIS CRUCIFORM



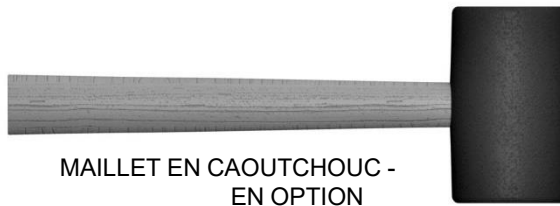
CLÉS OUVERTES DE
1/2 PO ET 9/16 PO



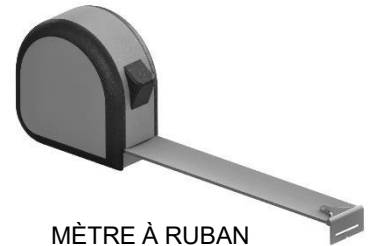
CLÉ À CLIQUET DE 3/8 PO,
DOUILLES STANDARD DE 1/2 PO
ET 7/16 PO, DOUILLES
PROFONDES DE 1/2 PO ET 7/16 PO



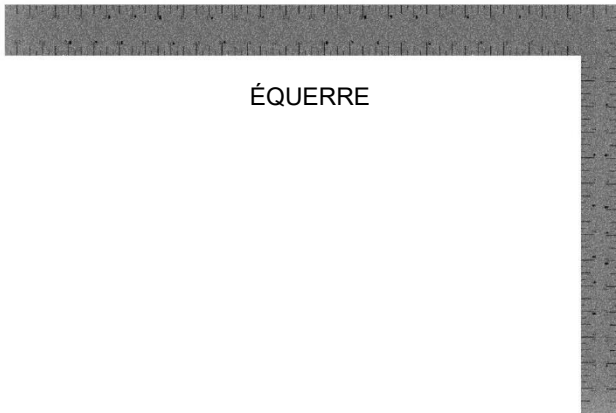
MARTEAU À PANNE FENDUE



MAILLET EN CAOUTCHOUC -
EN OPTION



MÈTRE À RUBAN



ÉQUERRE



NIVEAU DE 24 PO

PRÉ-ASSEMBLAGE ÉTAPE 3 - CHOISISSEZ VOTRE MÉTHODE D'ASSEMBLAGE

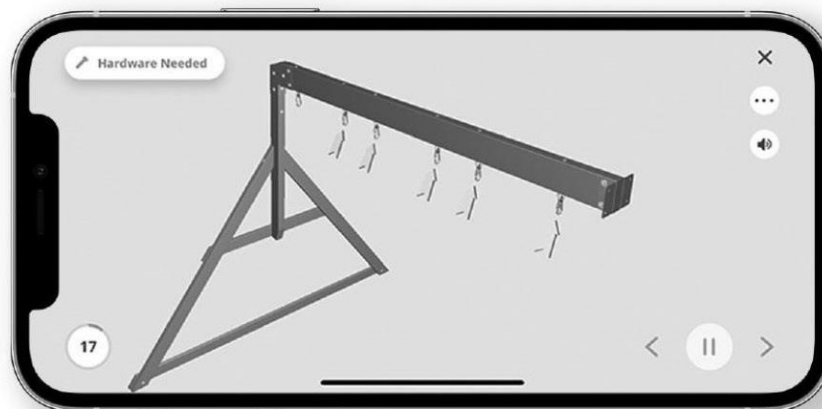
Plusieurs types d'instructions de montage vous sont proposés.

1. Manuel d'assemblage imprimé inclus avec votre produit
2. Application BILT - Instructions interactives en 3D (en Anglais)
3. Combinaison du manuel imprimé et de l'application BILT (remarque : les numéros d'étape peuvent différer entre les deux méthodes)



Scannez pour des instructions 3D faciles

Téléchargez l'application BILT avant de commencer



ÉTAPE 1 - ASSEMBLAGE DE POTEAU

QTÉ	N° DE PIÈCES	DESCRIPTION
16	H100200	VIS PFH 8x1 1/2 BLK



P01 POTEAU-W2A04661
(x1) 4 3/4"x4 3/4"x82 5/16" (120x120x2090)



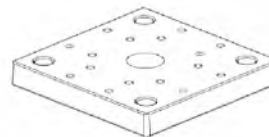
P02 POTEAU - W2A04662
(x1) 4 3/4"x4 3/4"x82 5/16" (120x120x2090)



P03 POTEAU - W2A04663
(x1) 4 3/4"x4 3/4"x89 1/2" (120x120x2274)

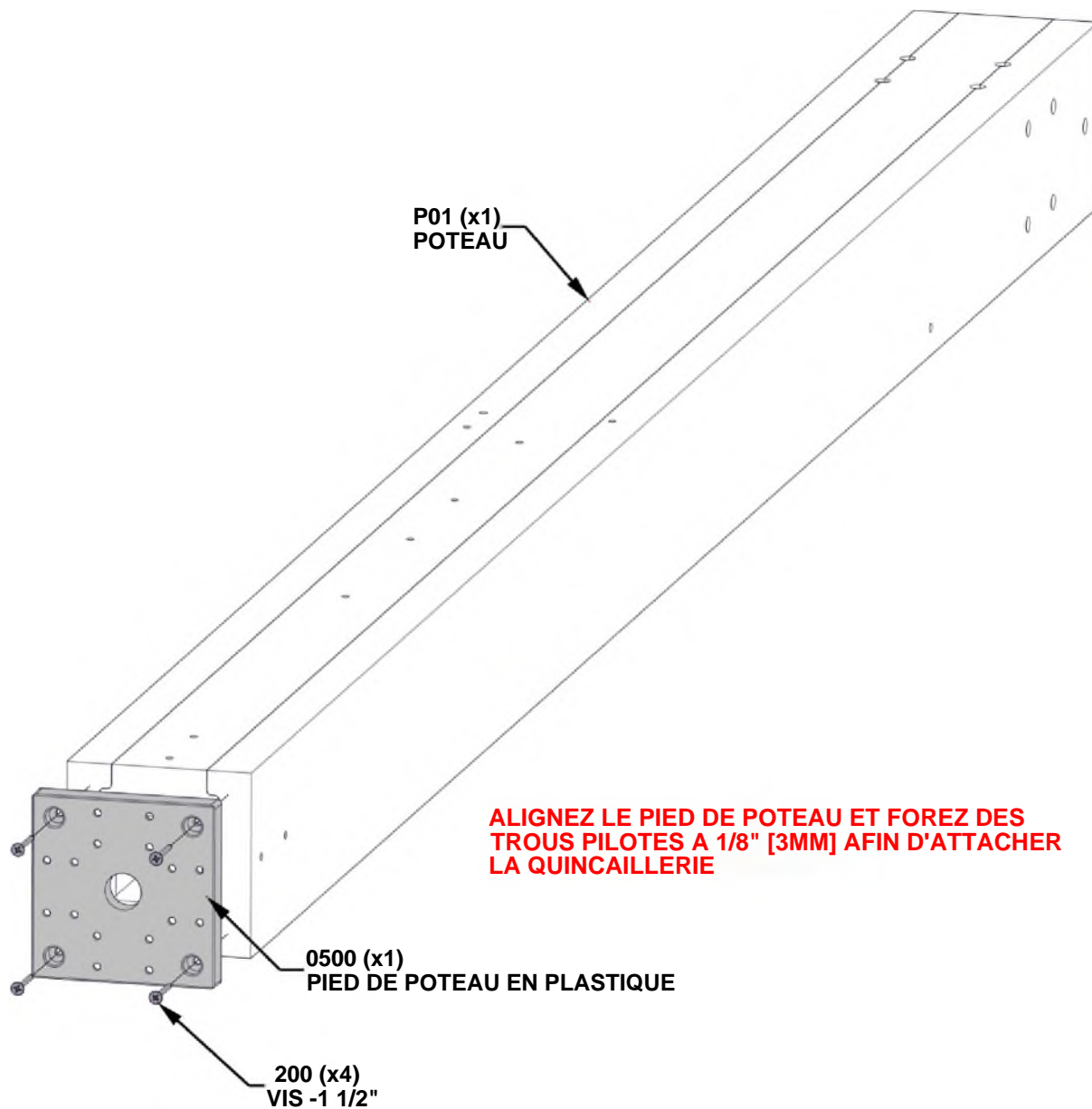


P04 POTEAU - W2A04664
(x1) 4 3/4"x4 3/4"x89 1/2" (120x120x2274)



A6P00500 PIED DE POTEAU EN PLASTIQUE
(x4)

RÉPÉTEZ POUR TOUS LES AUTRES POTEAUX ÉTIQUETÉS P02, P03, ET P04.



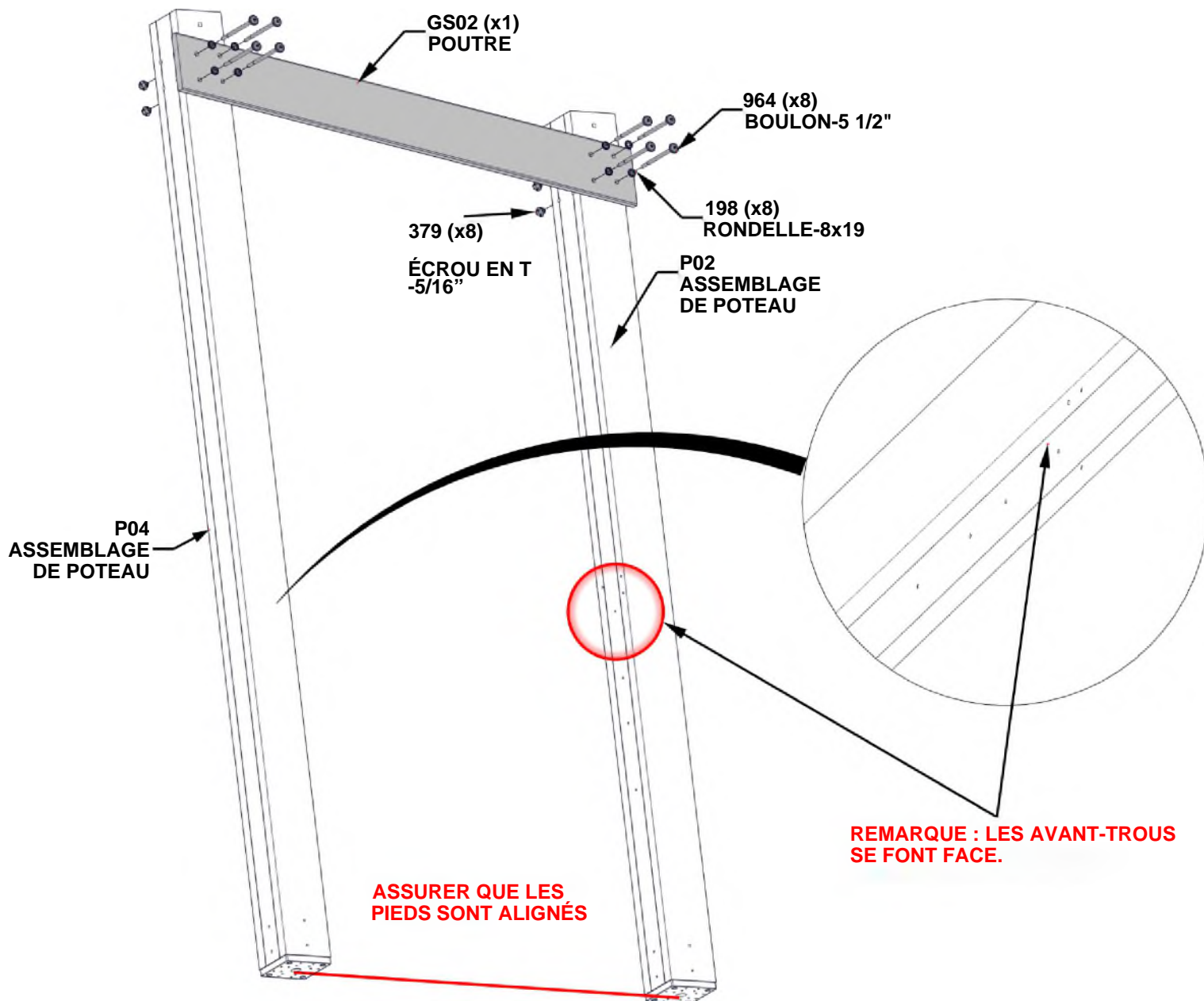
ÉTAPE 2 - ASSEMBLAGE DE GAZEBO

QTÉ	N° DE PIÈCES	DESCRIPTION
8	H100198	RONDELLE D'ARRÊT 8x19
8	H100379	ÉCROU EN T-5/16" BLK
8	H100964	BOULON WH 5/16x5 1/2 BLK



GS02 POUTRE-W4L21572
(x1) 13/16"x5 1/4"x48 11/16" (20x134x1236)

- **INSÉREZ LES ÉCROUS EN T TOUT D'ABORD.**
- **SERRER À LA MAIN UNIQUEMENT.**
- **ASSURER QUE LES PIEDS DE POTEAU SONT ALIGNÉS AVEC L'UN DE L'AUTRE AVEC L'AUTRE AVANT D'ATTACHER LA POUTRE GS02 .**



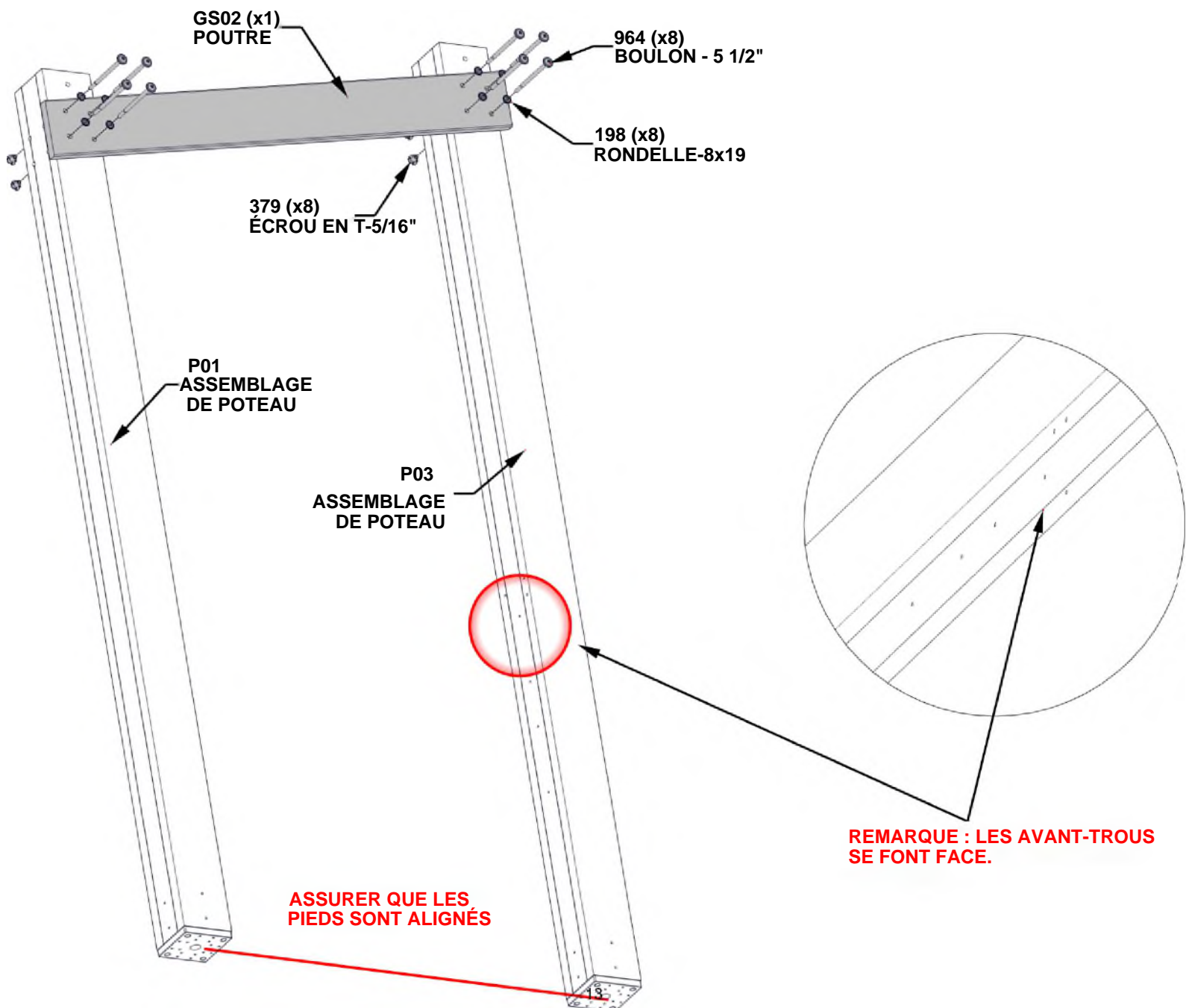
ÉTAPE 3 - ASSEMBLAGE DE GAZEBO

QTÉ	N° DE PIÈCES	DESCRIPTION
8	H100198	RONDELLE D'ARRÊT 8x19
8	H100379	ÉCROU EN T-5/16" BLK
8	H100964	BOULON WH 5/16x5 1/2 BLK



GS02 POUTRE - W4L21572
(x1) 13/16"x5 1/4"x48 11/16" (20x134x1236)

- **INSÉREZ LES ÉCROUS EN T TOUT D'ABORD.**
- **SERRER À LA MAIN UNIQUEMENT.**
- **ASSURER QUE LES PIEDS DE POTEAU SONT ALIGNÉS AVEC L'UN DE L'AUTRE AVEC L'AUTRE AVANT D'ATTACHER LA POUTRE GS02 .**

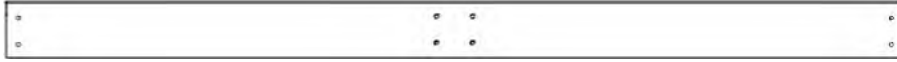


ÉTAPE 4 - ASSEMBLAGE DE GAZEBO

QTÉ	N° DE PIÈCES	DESCRIPTION
16	H100198	RONDELLE D'ARRÊT 8x19
16	H100379	ÉCROU EN T-5/16" BLK
12	H100407	BOULON WH 5/16x1 1/2 BLK
4	H100457	BOULON WH 5/16x2 BLK



GS03 POUTRE-W4L21574
(x2) 13/16"x5 1/4"x65 1/16" (20x134x1652)



GS05 POUTRE-W4L21577
(x1) 13/16"x5 1/4"x84 13/16" (20x133x2155)



GS06 POUTRE -W4L21578
(x1) 13/16"x5 1/4 "x23 7/16" (20x133x595)

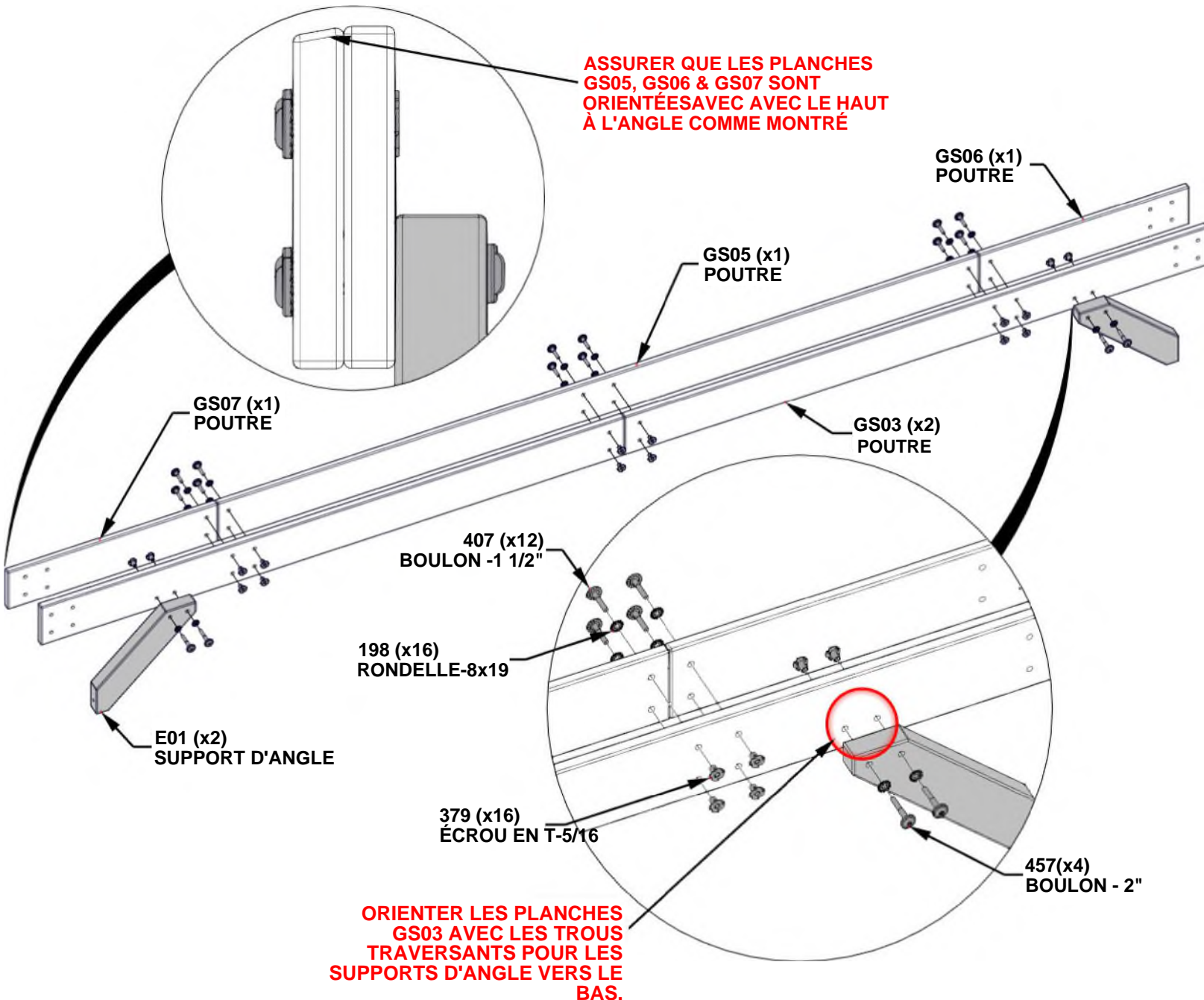


GS07 POUTRE - W4L21891
(x1) 13/16"x5 1/4"x23 7/16" (20x133x595)



E01 SUPPORT D'ANGLE-W4L21573
(x2) 1 7/16"x3 3/8"x15 3/4" (36x86x400)

- ASSUREZ QUE LES PLANCHES SONT ORIENTÉES CORRECTEMENT.
- ALIGNER LES TROUS TRAVERSANTS ET LES ATTACHER COMME MONTRÉ.
- IL EST IMPORTANT D'INSÉRER DANS LES PLANCHES GS03 POUR LES SUPPORTS E01 D'ABORD. L'ÉCHEC DE LE FAIRE RESULTERA DANS UN INSTALLATION INCORRECTE.
- INSÉREZ LES ÉCROUS EN T TOUT D'ABORD.
- SERRER À LA MAIN UNIQUEMENT.

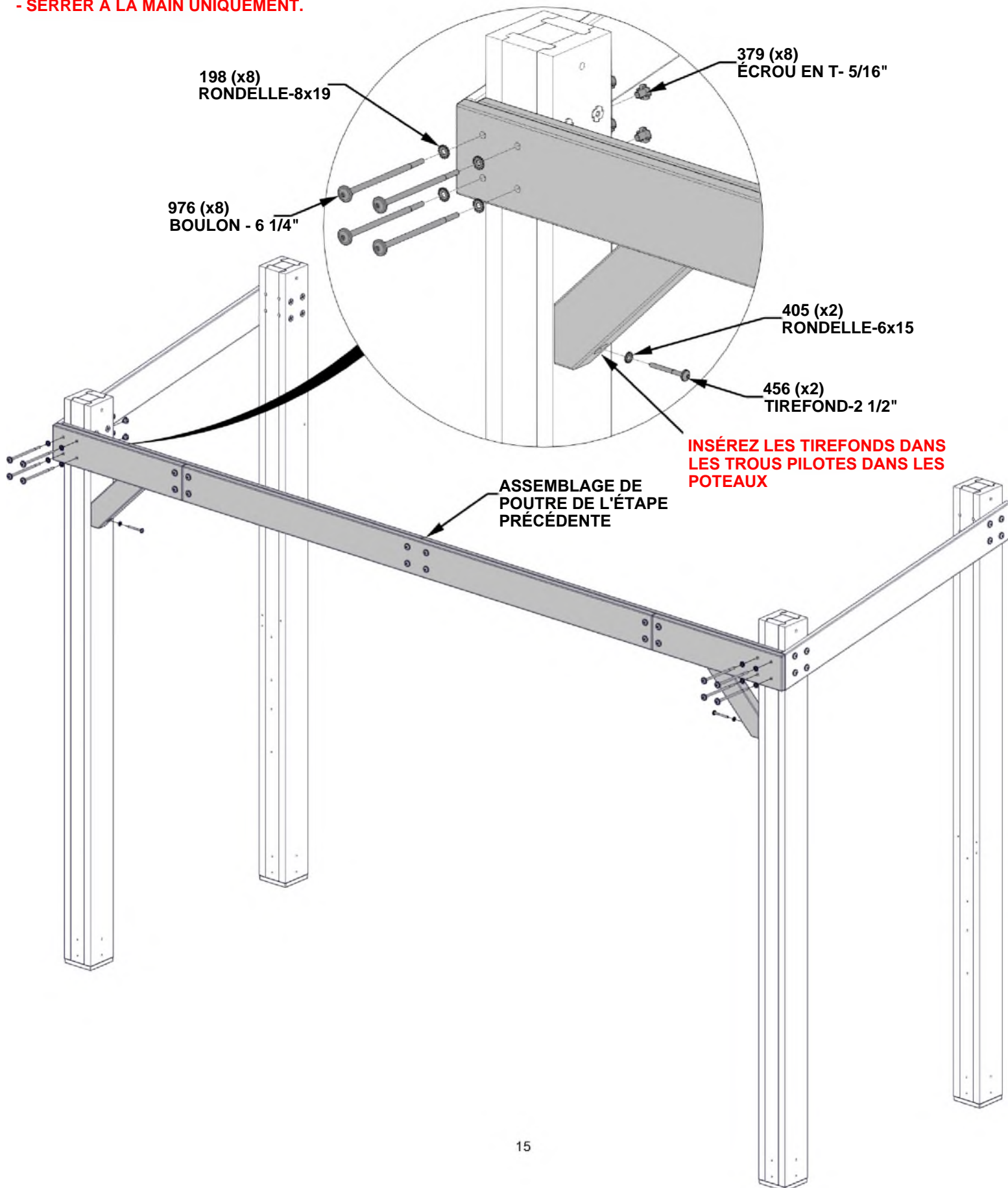


ÉTAPE 5 - ASSEMBLAGE DE GAZEBO

- STAND UP SIDE ASSEMBLIES AND ATTACH POUTRE ASSEMBLY AS SHOWN.

- **ADDITIONAL HELPERS WILL BE NEEDED FOR THIS ÉTAPE.**
- **INSÉREZ LES ÉCROUS EN T TOUT D'ABORD.**
- **SERRER À LA MAIN UNIQUEMENT.**

QTÉ	N° DE PIÈCES	DESCRIPTION
8	H100198	RONDELLE D'ARRÊT EXT 8x19
8	H100379	ÉCROU EN T-5/16" BLK
2	H100405	RONDELLE D'ARRÊT EXT 6x15
2	H100456	TIREFOND WH 1/4x2 1/2 BLK
8	H100976	BOULON WH 5/16x6 1/4 BLK



ÉTAPE 6 - ASSEMBLAGE DE GAZEBO

QTÉ	N° DE PIÈCES	DESCRIPTION
8	H100195	BOULON WH 5/16x2 3/4 BLK
12	H100198	RONDELLE D'ARRÊT 8x19
12	H100379	ÉCROU EN T-5/16" BLK
4	H100407	BOULON WH 5/16x1 1/2 BLK



GS01 POUTRE-W4L21571
(x1) 13/16"x5 1/4"x65 1/16" (20x133x1652)



GS04 POUTRE-W4L21576
(x2) 13/16"x5 1/4"x23 7/16" (20x134x595)



GS08 POUTRE - W4L21892
(x1) 13/16"x5 1/4"x65 1/16" (20x133x1652)



GS09 POUTRE-W4L21893
(x1) 13/16"x5 1/4"x84 13/16" (20x134x2155)

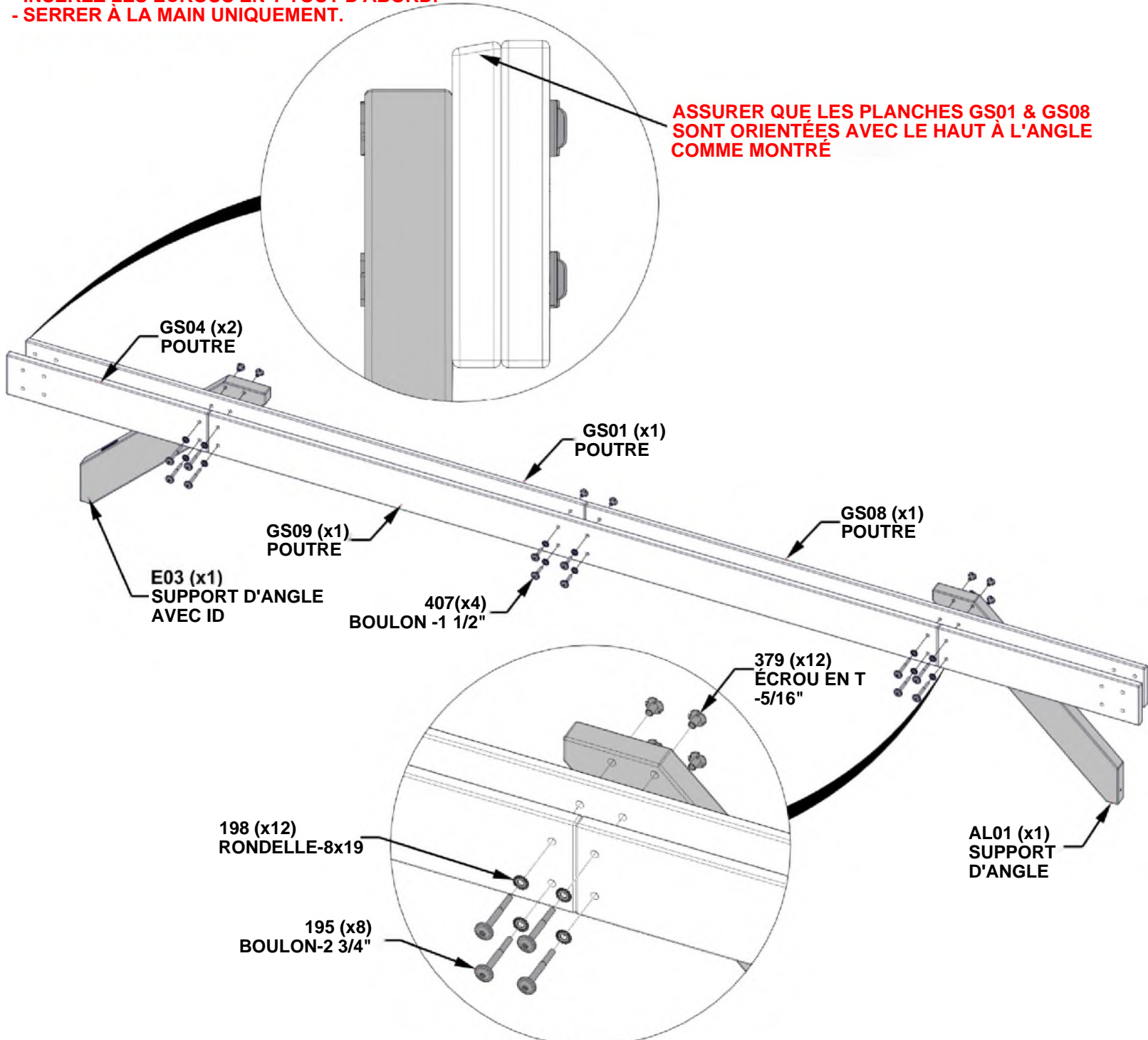


AL01 SUPPORT D'ANGLE - W4L21575
(x1) 1 7/16"x4 7/16"x30 1/2" (36x112x775)



E03 SUPPORT D'ANGLE W/ PRODUCT ID - W2A04665
(x1) 1 7/16"x4 1/2"x30 1/2" (36x114x775)

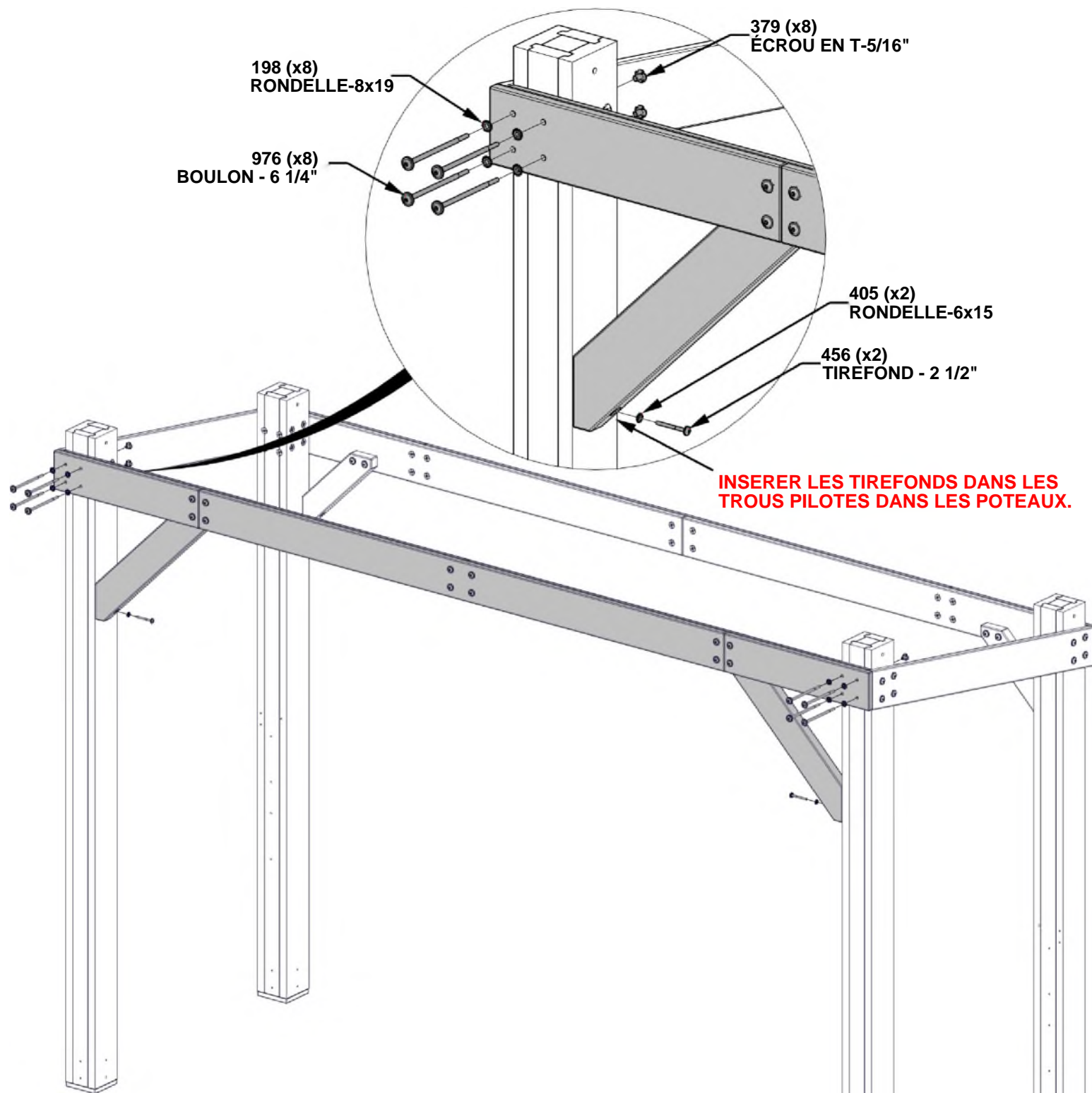
- ASSUREZ QUE LES PLANCHES SONT ORIENTÉES CORRECTEMENT.
- ALIGNER LES TROUS TRAVERSANTS ET LES ATTACHER COMME MONTRÉ..
- **INSÉREZ LES ÉCROUS EN T TOUT D'ABORD.**
- **SERRER À LA MAIN UNIQUEMENT.**



ÉTAPE 7 - ASSEMBLAGE DE GAZEBO

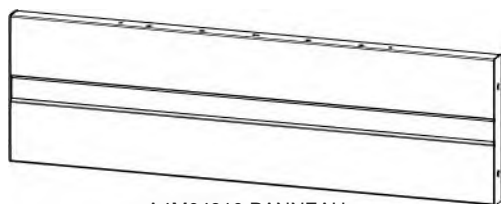
- ATTACHER L'ASSEMBLAGE DE POUTRE COMME MONTRÉ.
- L'AIDE DES AUTRES ADULTES EST UTILE POUR CETTE ÉTAPE.
- INSÉREZ LES ÉCROUS EN T TOUT D'ABORD.
- SERRER À LA MAIN UNIQUEMENT.

QTÉ	N° DE PIÈCES	DESCRIPTION
8	H100198	RONDELLE D'ARRÊT EXT 8x19
8	H100379	ÉCROU EN T-5/16" BLK
2	H100405	RONDELLE D'ARRÊT EXT 6x15
2	H100456	TIREFOND WH 1/4x2 1/2 BLK
8	H100976	BOULON WH 5/16x6 1/4 BLK



ÉTAPE 8 - ASSEMBLAGE DE GAZEBO

QTÉ	N° DE PIÈCES	DESCRIPTION
8	H101202	VIS À TÊTE TORX 1/4-20x3/4 ASSY

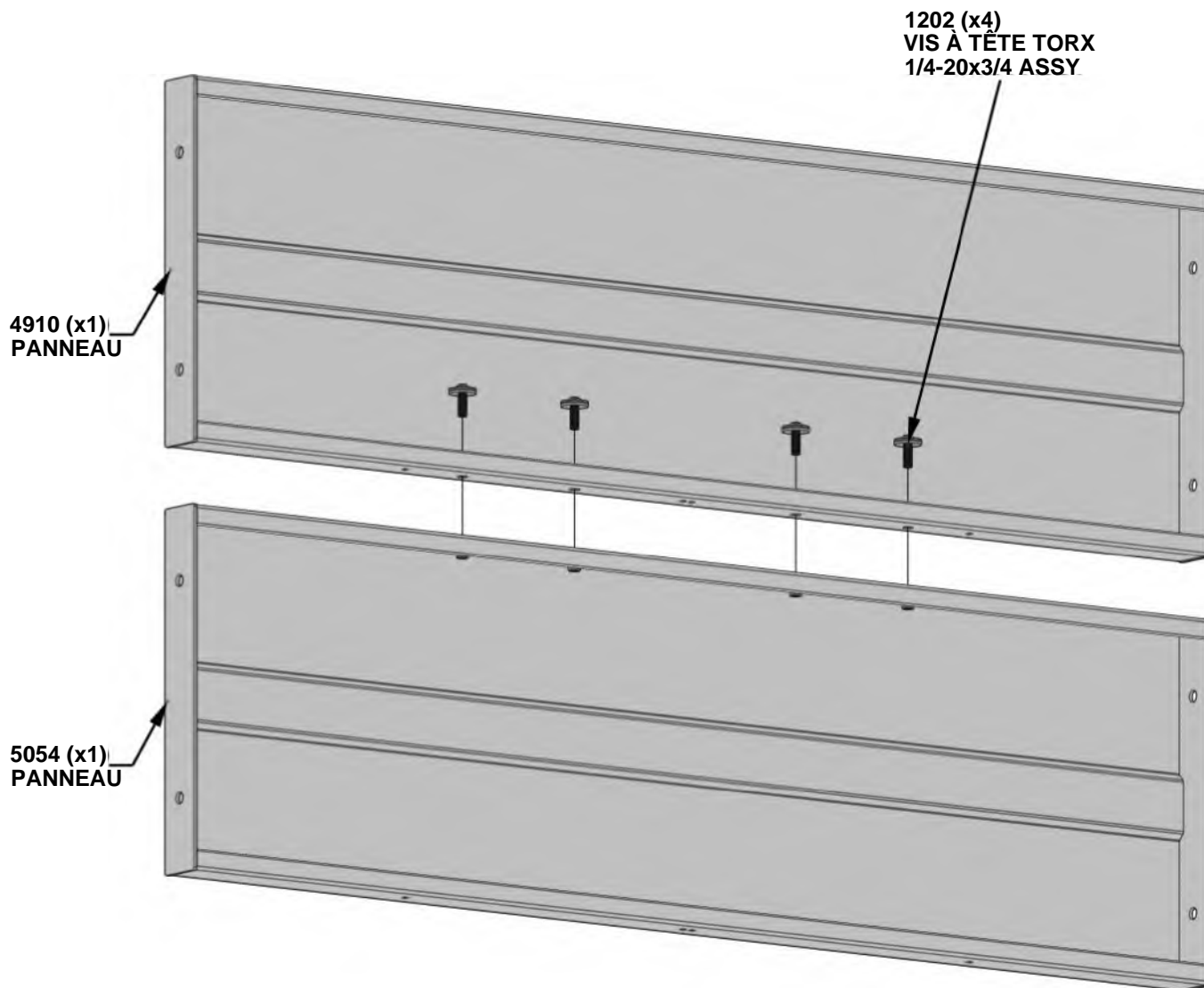


A4M04910 PANNEAU
(x2)



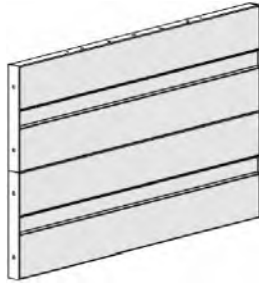
A4M05054 PANNEAU
(x2)

- ATTACHER LES PANNEAUX COMME MONTRÉ.
- **SERRER À LA MAIN UNIQUEMENT**
- **COMPLÉTER CETTE ÉTAPE DEUX FOIS.**



ÉTAPE 9 - ASSEMBLAGE DE GAZEBO

QTÉ	N° DE PIÈCES	DESCRIPTION
16	H100460	TIREFOND WH 1/4x1 BLK

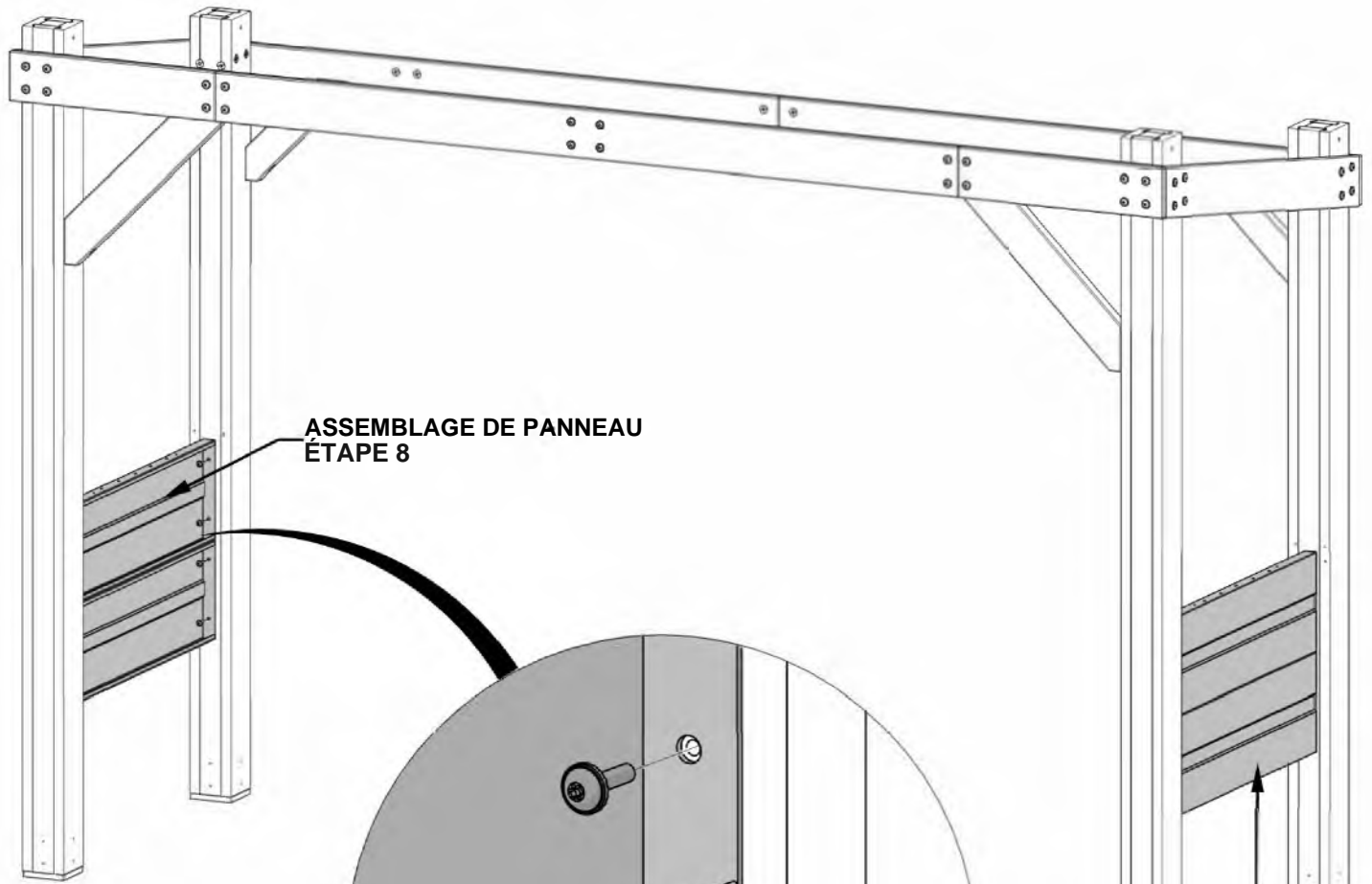


PANNEAU ASSEMBLY - ÉTAPE 8

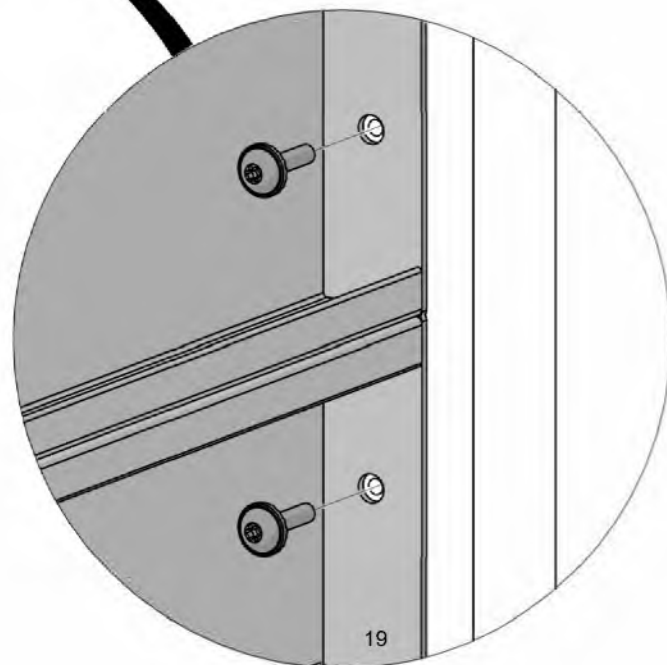
- SERRER À LA MAIN UNIQUEMENT.

- ALIGNER LES TROUS DANS L'ASSEMBLAGE DE PANNEAU AVEC LES TROUS PILOTES DANS LE POTEAU PUIS ATTACHER COMME MONTRÉ.

- ASSURER L'ORIENTATION CORRECTE DE L'ASSEMBLAGE DE POTEAU.



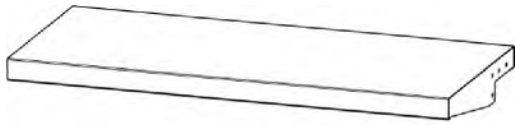
ASSEMBLAGE DE PANNEAU
ÉTAPE 8



ASSEMBLAGE DE PANNEAU
ÉTAPE 8

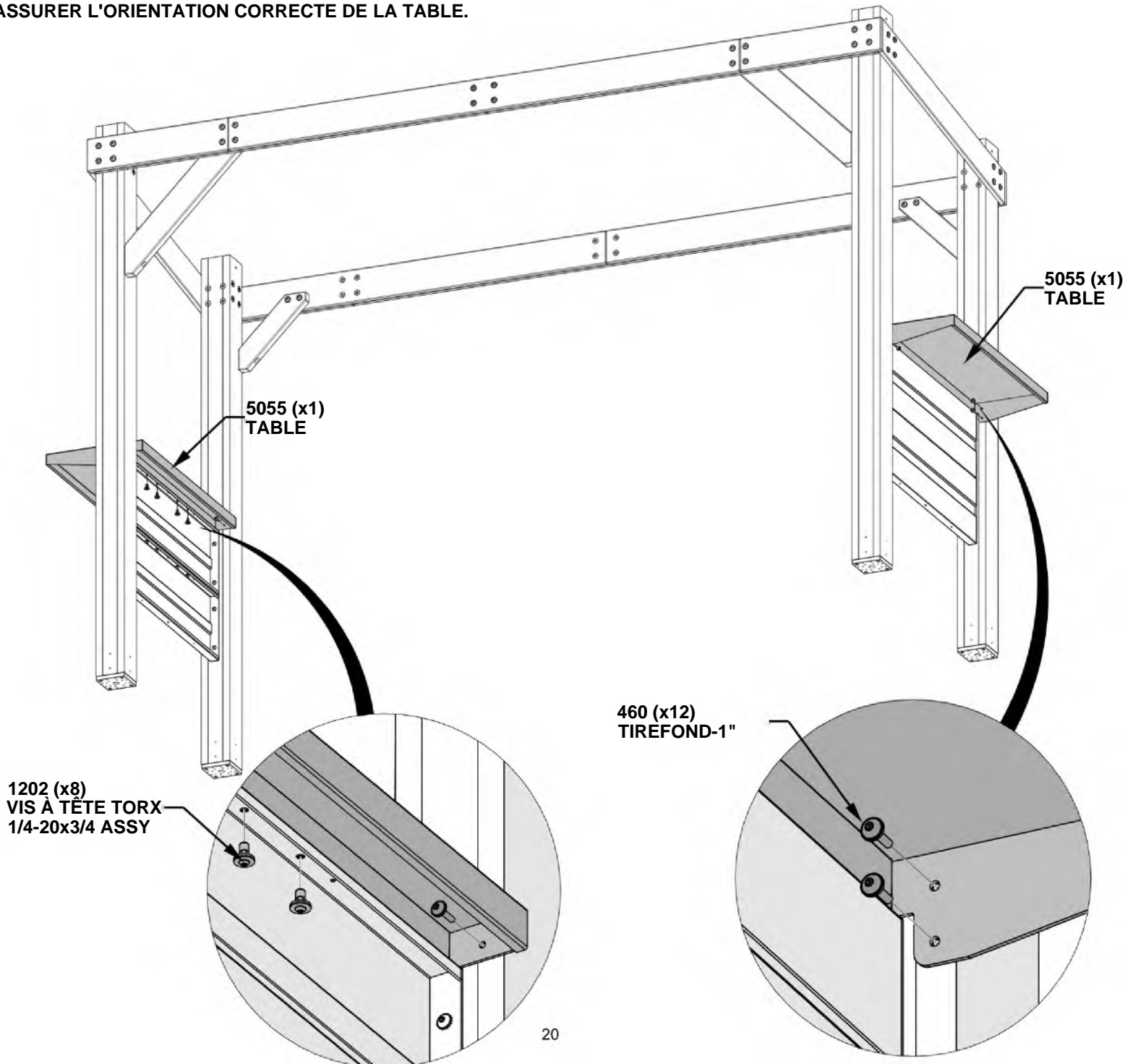
ÉTAPE 10 - ASSEMBLAGE DE GAZEBO

QTE	N° DE PIÈCES	DESCRIPTION
12	H100460	TIREFOND WH 1/4x1 BLK
8	H101202	VIS À TÊTE TORX 1/4-20x3/4 ASSY



A4M05055 TABLE
(x2)

- SERRER À LA MAIN UNIQUEMENT.
- APRÈS LE PANNEAU MURAL ET LA QUINCAILLERIE ONT ÉTÉ INSTALLÉS, SERRER AU MAXIMUM TOUTE LA QUINCAILLERIE.
- ALIGNER LES TROUS DANS LE HAUT DE TABLE AVEC LES TROUS PILOTES DANS LES POTEAUX ET LES PANNEAUX MURALS ET ATTACHER COMME MONTRÉ.
- ASSURER L'ORIENTATION CORRECTE DE LA TABLE.

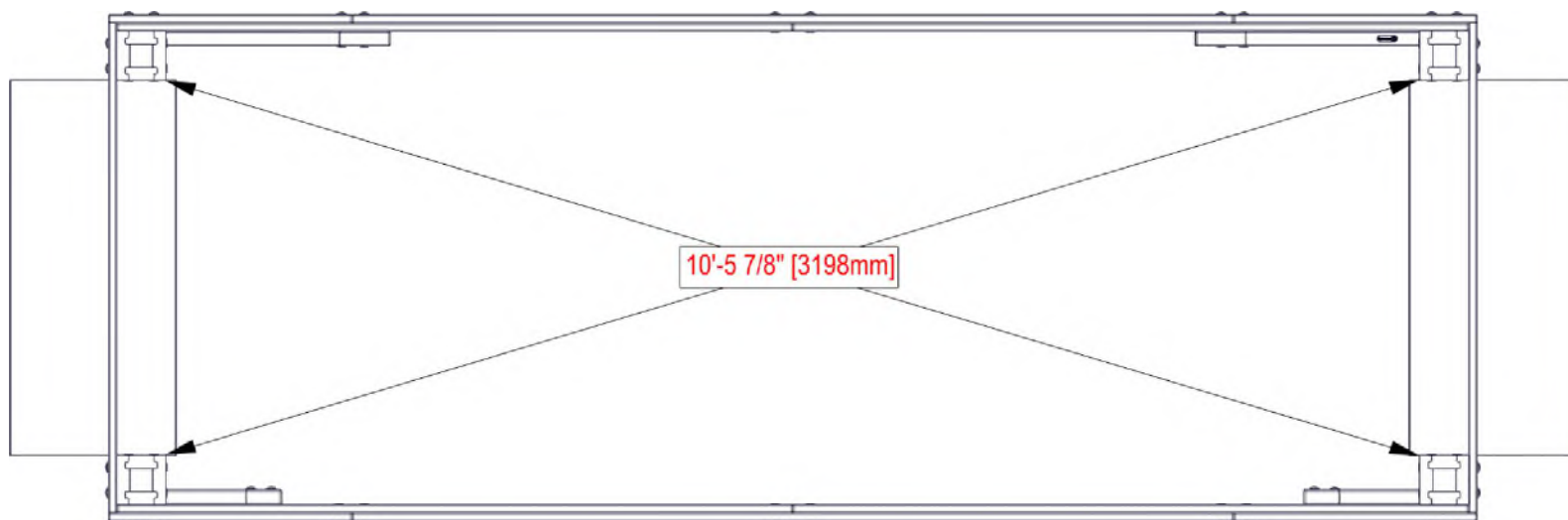


ÉTAPE 11 - ASSEMBLAGE DE GAZEBO

**CRUCIAL: ÉQUERREZ LA STRUCTURE AVANT DE SUIVRE LES ÉTAPES SUIVANTES
DÈS QUE LE GAZEBO EST CARRÉ, SERRER AU MAXIMUM TOUTE LA QUINCAILLERIE**

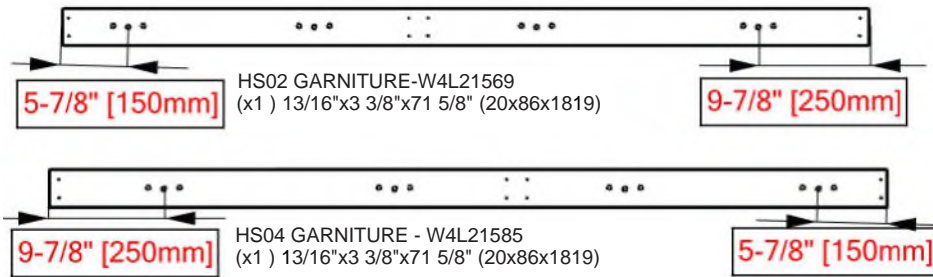
ATTENTION: LES DIMENSIONS EN DESSOUS SONT CRUCIAL AU PRODUIT FINI

MESURES PRISES DES COINS INTÉRIEURES DE POTEAUX.



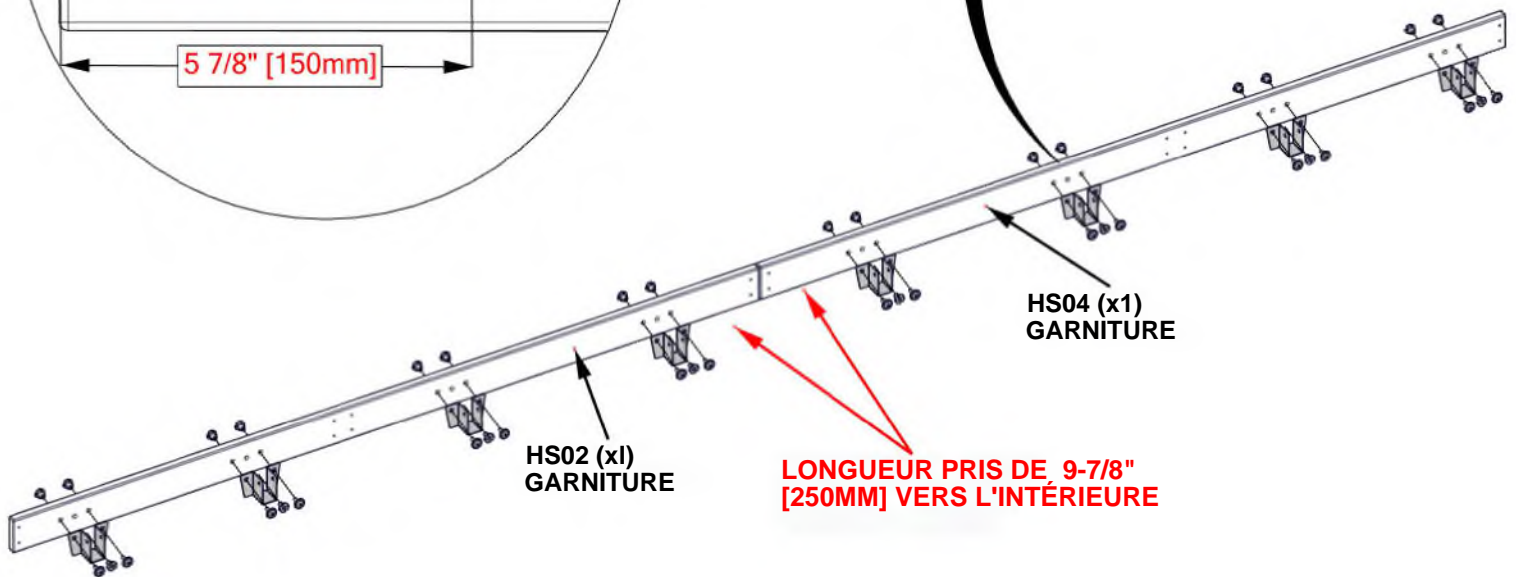
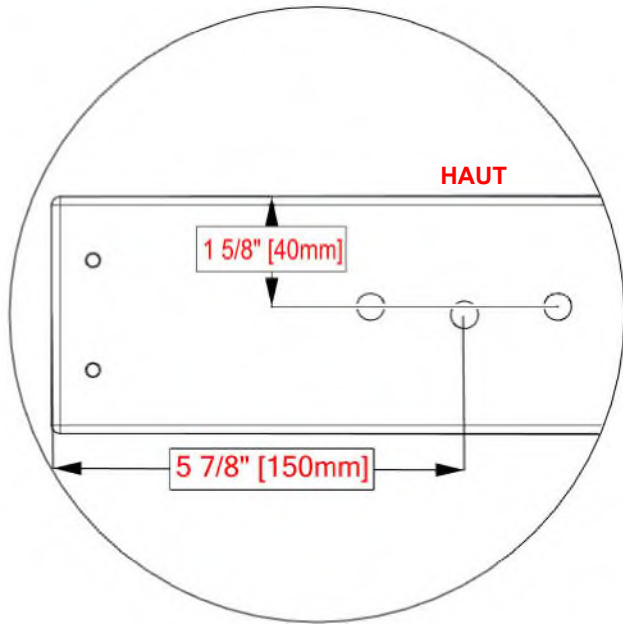
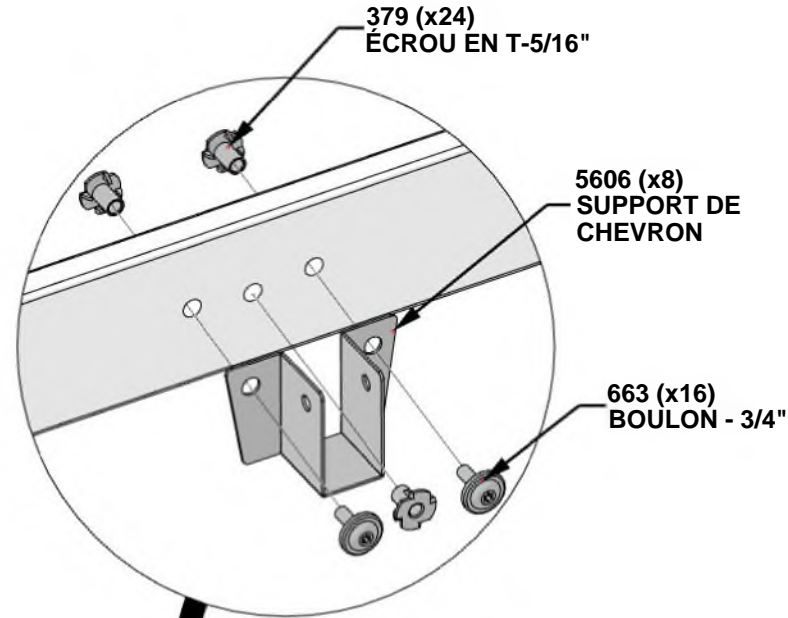
ÉTAPE 12A - ASSEMBLAGE DE GAZEBO

QTÉ	N° DE PIÈCES	DESCRIPTION
24	H100379	ÉCROU EN T-5/16" BLK
16	H100663	BOULON WH 5/16x3/4 BLK



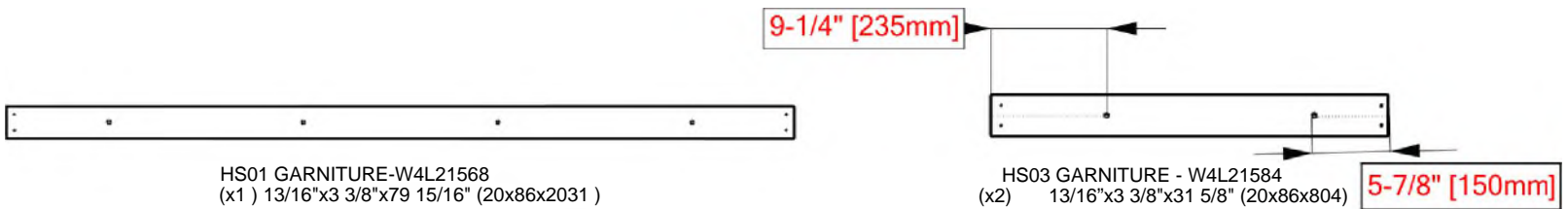
- ORIENTER LES PLANCHES ET LES SUPPORTS COMME MONTRÉ.
- INSÉREZ LES ÉCROUS EN T TOUT D'ABORD.

ASSURER QUE HS02 & HS04 SONT ORIENTÉES CORRECTEMENT AVEC LES MESURES DES TROUS TRAVERSANTS MONTRÉ VERS LE HAUT.

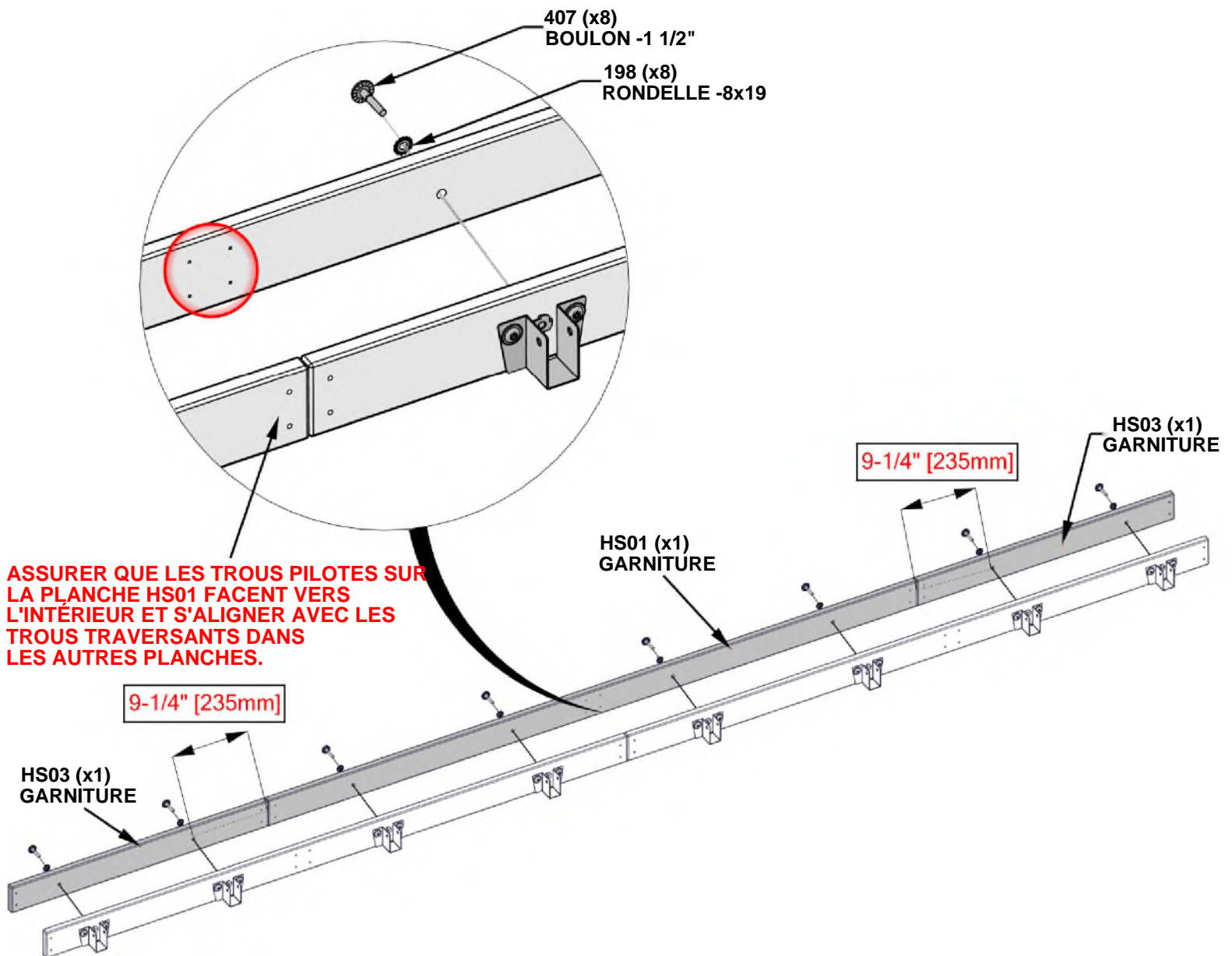


ÉTAPE 12B - ASSEMBLAGE DE GAZEBO

QTÉ	N° DE PIÈCES	DESCRIPTION
8	H100198	RONDELLE D'ARRÊT 8x19
8	H100407	BOULON WH 5/16x1 1/2 BLK



- REMARQUE LA SIGNALISATION DE MESURE SUR LE TABLEAU HS03 VA VERS LE TABLEAU HS01 COMME INDIQUÉ.
- ORIENTER LES TABLEAUX ET LES SUPPORTS COMME INDIQUÉ.

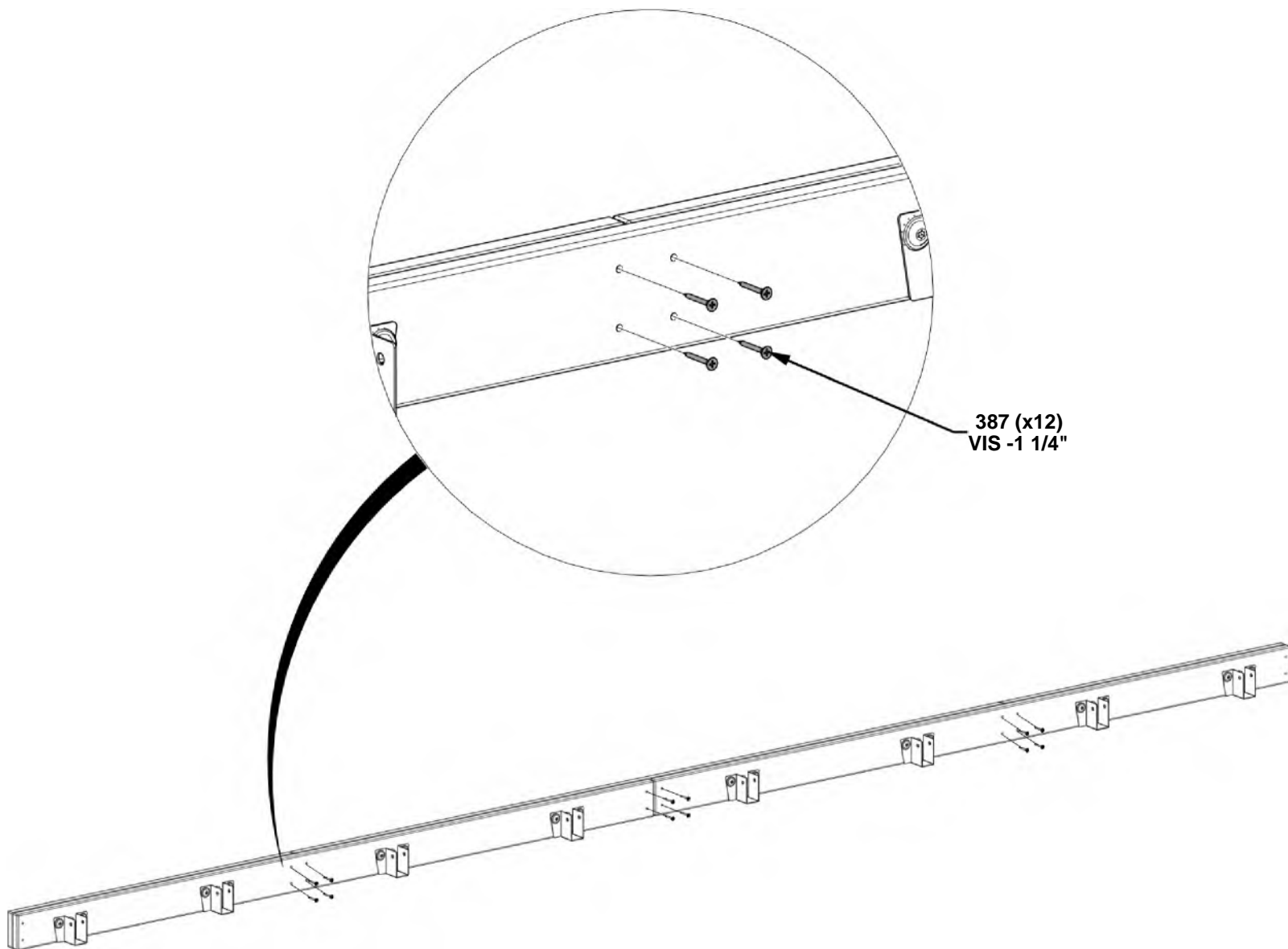


ASSURER QUE LES TROUS PILOTES SUR LA PLANCHE HS01 FACENT VERS L'INTÉRIEUR ET S'ALIGNER AVEC LES TROUS TRAVERSANTS DANS LES AUTRES PLANCHES.

ÉTAPE 13 - ASSEMBLAGE DE GAZEBO

QTÉ	N° DE PIÈCES	DESCRIPTION
12	H100387	VIS PFH 8x1 1/4 BLK

- ASSURER QUE LES TROUS PILOTES SONT ALIGNÉS AVEC LES TROUS TRAVERSANTS DANS LES PLANCHES DE GARNITURE ET LES ATTACHER COMME MONTRÉ.



**RÉPÉTEZ LES ÉTAPES 12 & 13 AFIN
D'ASSEMBLER DEUX ASSEMBLAGES
DE GARNITURE EN TOTAL.**

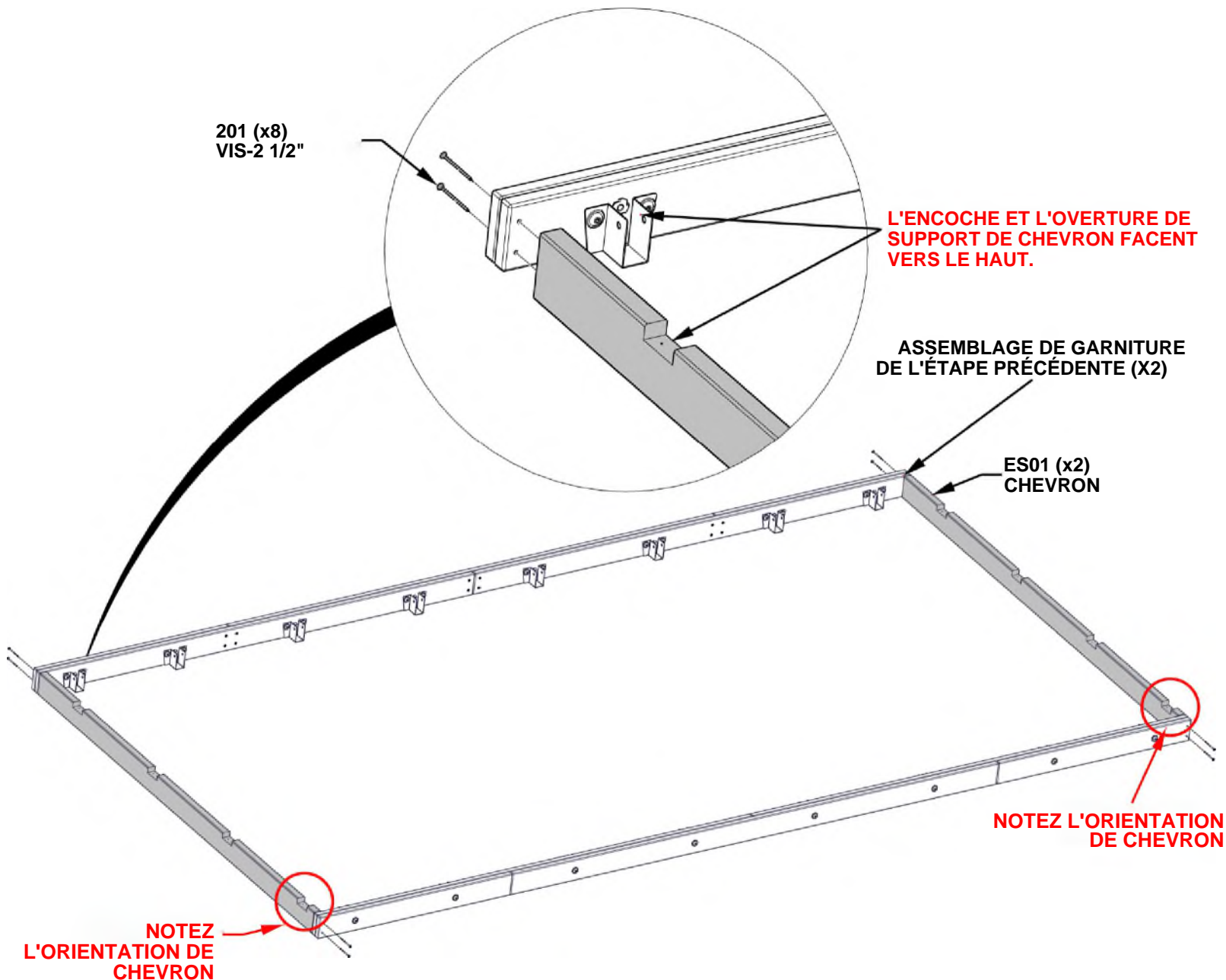
ÉTAPE 14 - ASSEMBLAGE DE GAZEBO

QTÉ	N° DE PIÈCES	DESCRIPTION
8	H100201	VIS PFH 8x2 1/2 BLK



ES01 CHEVRON-W4L21570
(x2) 1 3/16"x3 3/8"x72 1/4" (30x86x1835)

- ALIGNER LES TROUS TRAVERSANTS DANS LES ASSEMBLAGES DE GARNITURE AVEC LES TROUS PILOTES DANS LES BOUTS DE CHEVRONS ET LES ATTACHER.



ÉTAPE 15 - ASSEMBLAGE DE GAZEBO

QTÉ	N° DE PIÈCES	DESCRIPTION
16	H100488	BOULON WH 1/4x2 BLK
16	H100630	RONDELLE PLATE 8x19 BLK
16	H100653	ÉCROU D'ARRÊT 1/4 BLK



ES02 CHEVRON - W4L21579
(x4) 1 3/16"x3 3/8"x72 1/4" (30x86x1835)

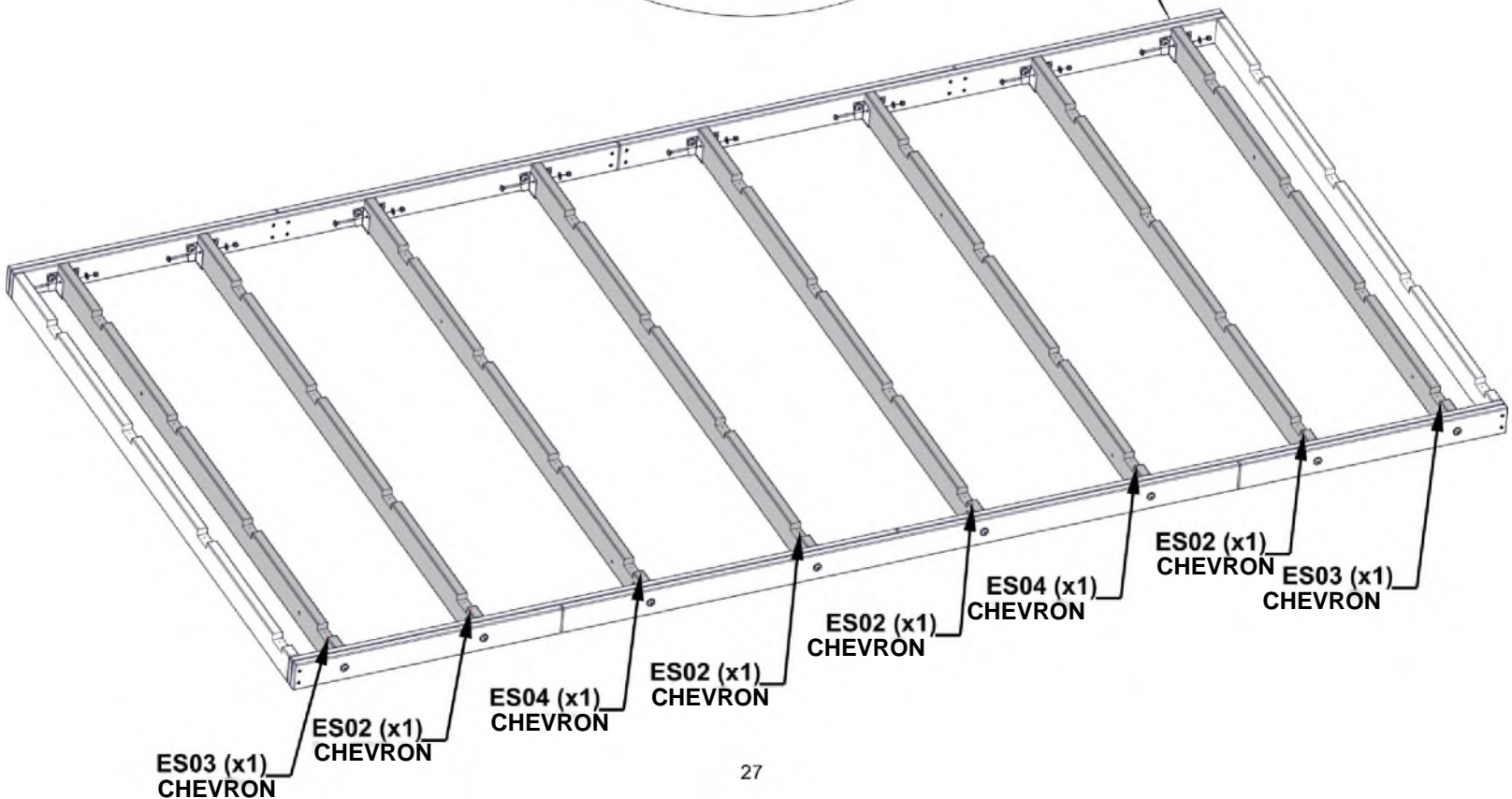
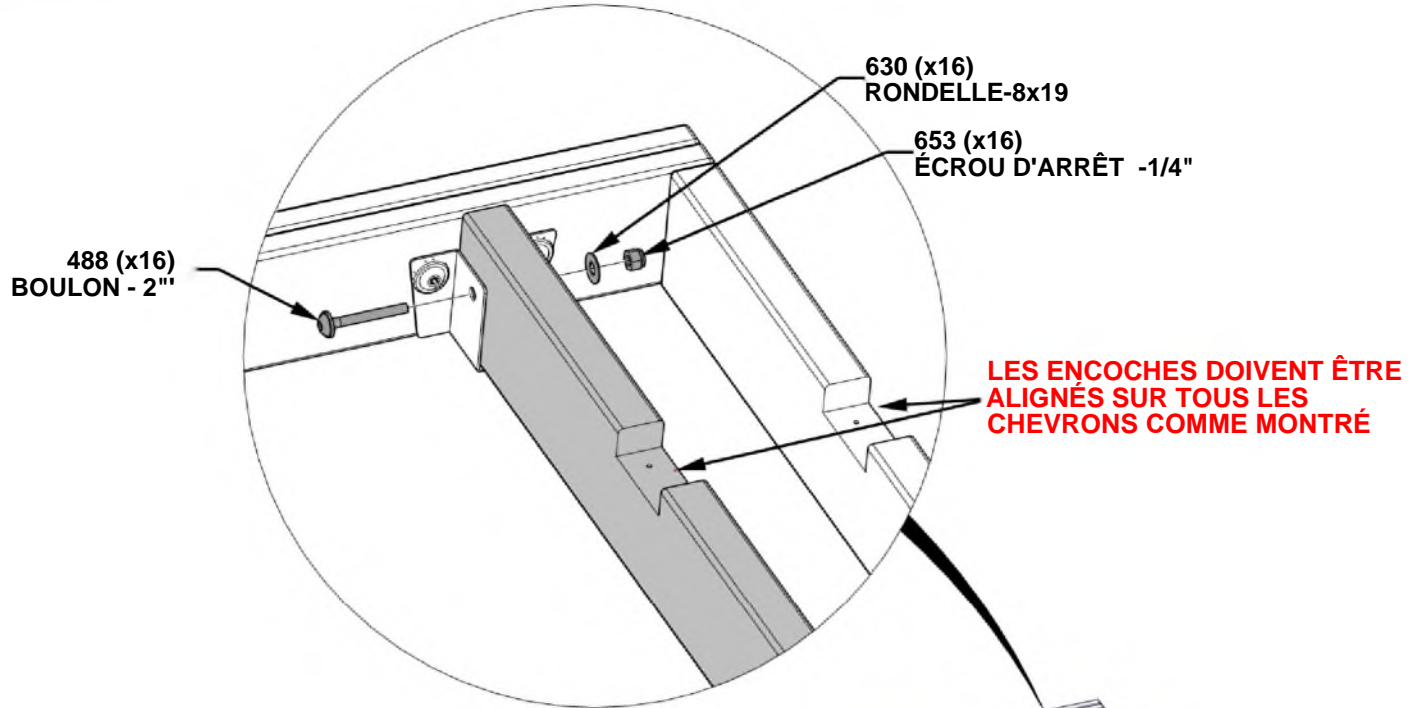


ES03 CHEVRON-W4L21582
(x2) 1 3/16"x3 3/8"x72 1/4" (30x86x1835)



ES04 CHEVRON - W4L21583
(x2) 1 3/16"x3 3/8"x72 1/4" (30x86x1835)

- SERRER À LA MAIN UNIQUEMENT.

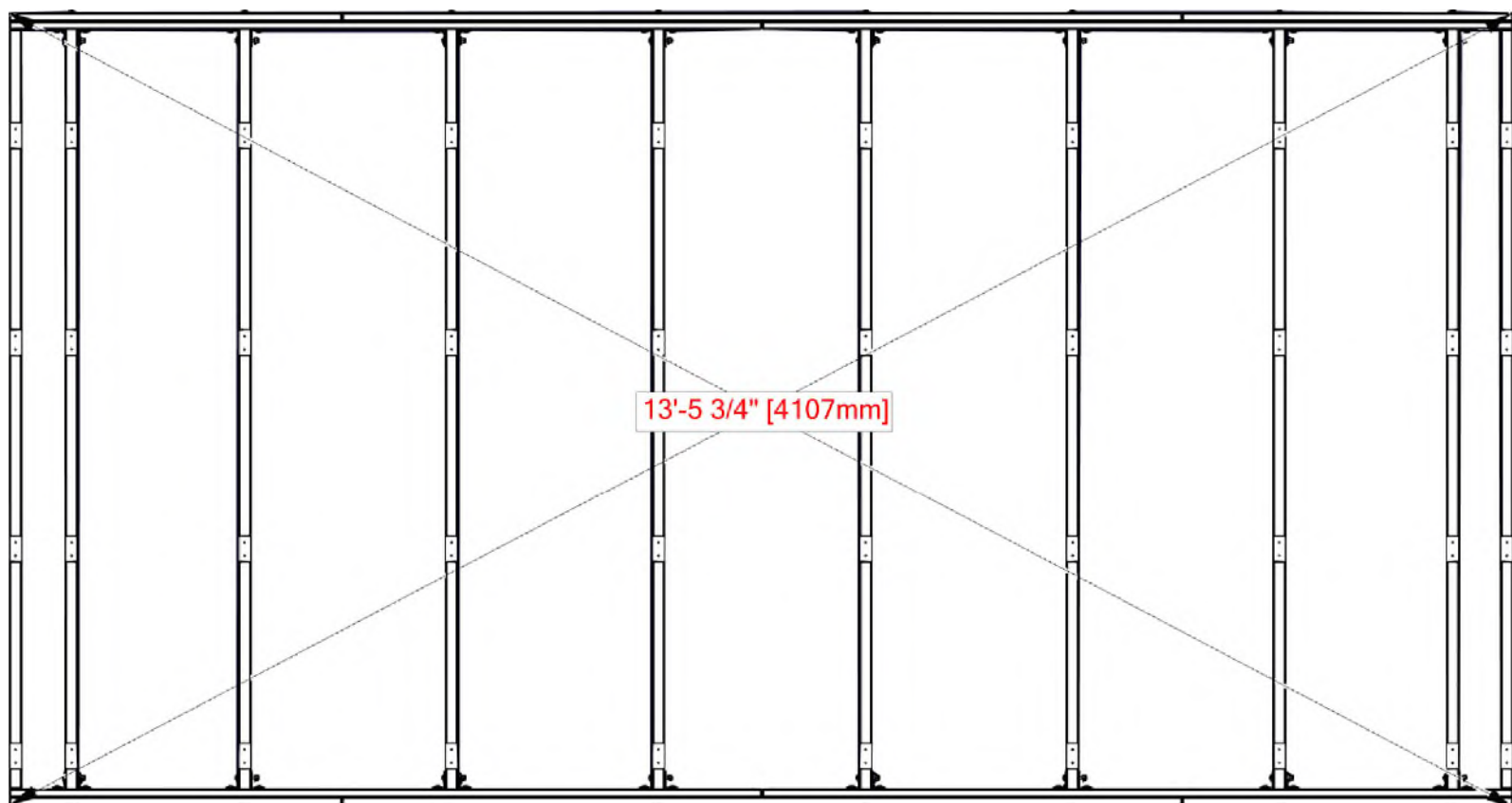


ÉTAPE 16 - ASSEMBLAGE DE GAZEBO

CRUCIAL: ÉQUERREZ LA STRUCTURE AVANT DE SUIVRE LES ÉTAPES SUIVANTES

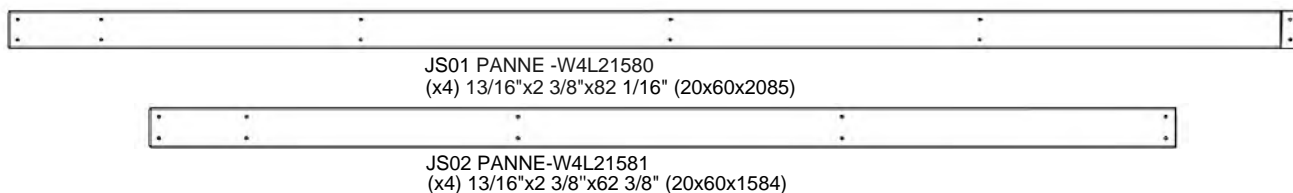
ATTENTION: LES DIMENSIONS EN DESSOUS SONT CRUCIAL AU PRODUIT FINI

DÈS QUE LE TOIT EST CARRÉ, SERRER AU MAXIMUM TOUTE LA QUINCAILLERIE

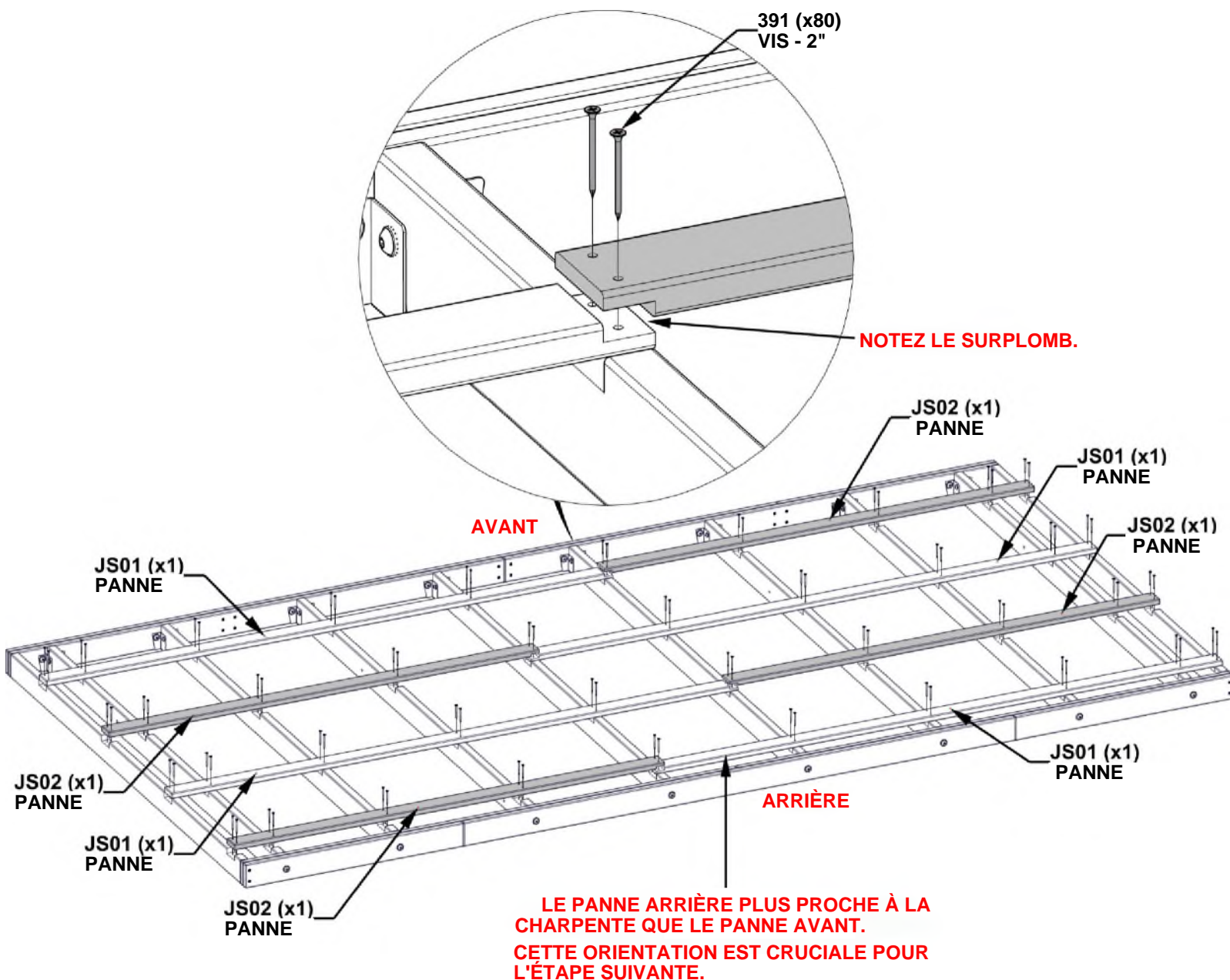


ÉTAPE 17 - ASSEMBLAGE DE GAZEBO

QTÉ	N° DE PIÈCES	DESCRIPTION
80	H100391	VIS PFH 8x2 BLK

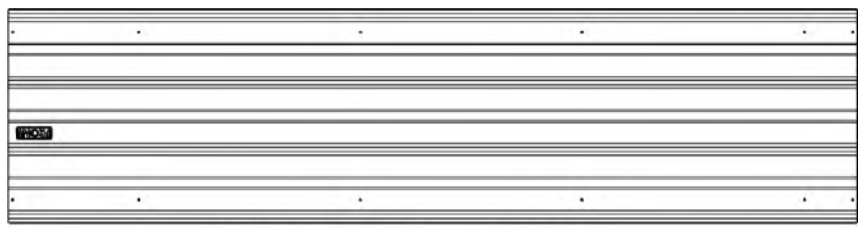


- ALIGNER LES TROUS TRAVERSANTS DANS LES POUTRES AVEC LES TROUS PILOTES DANS LES CHEVRONS PUIS LES ATTACHER.



ÉTAPE 18 - ASSEMBLAGE DE GAZEBO

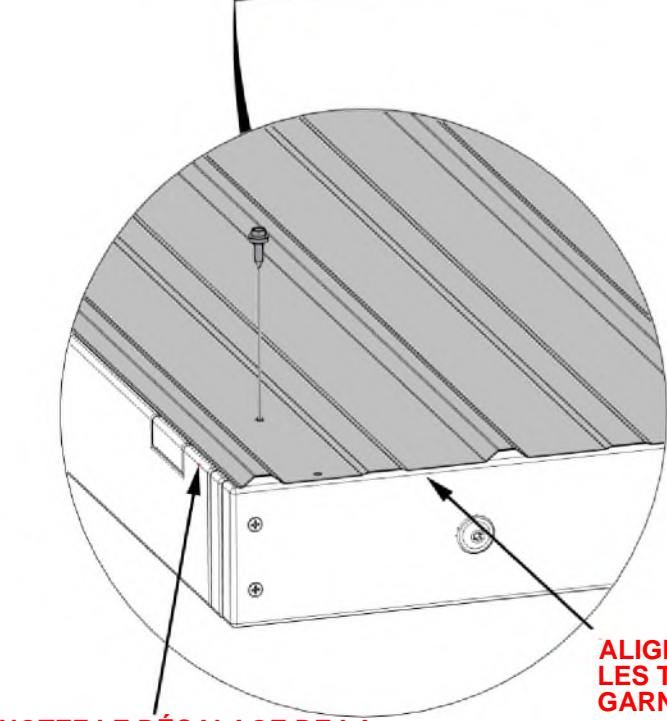
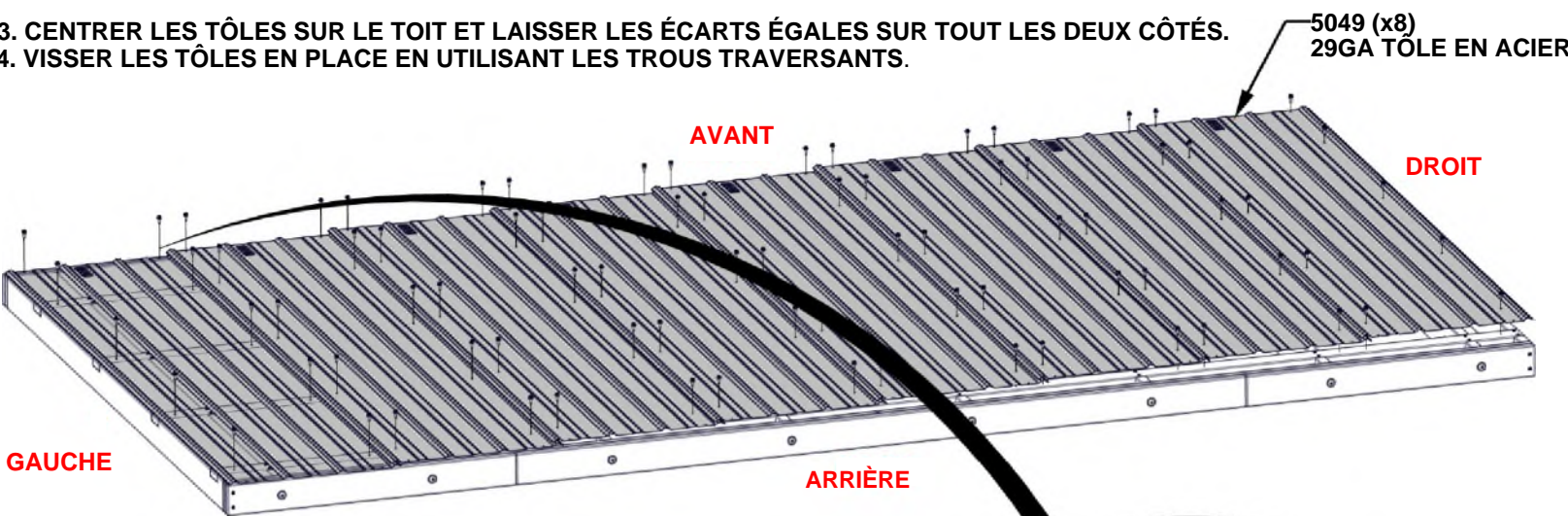
QTÉ	N° DE PIÈCES	DESCRIPTION
80	H101117	VIS À BOIS 10-16x3/4" BLK



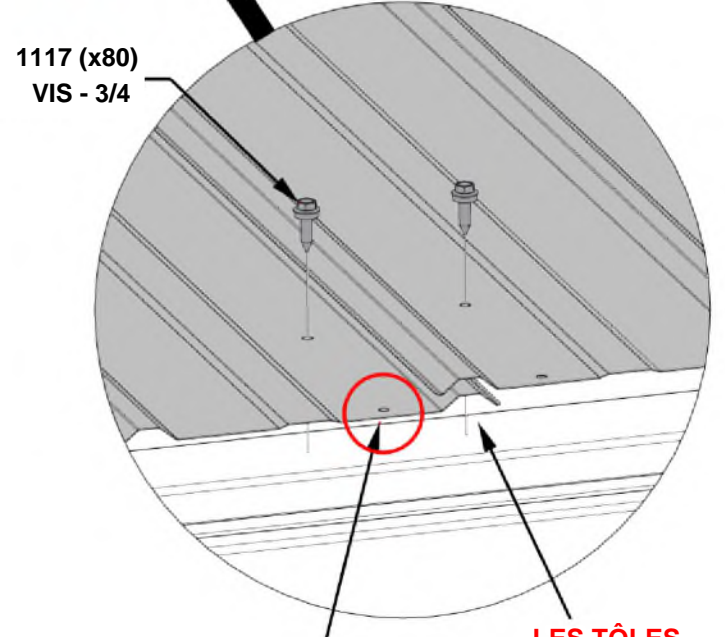
A4M05049 29 GA TÔLE D'ACIER EN N°3 (x8)

- VEUILLEZ PORTER LES GANTS LORS DE MANIPULER LES PIÈCES DE TOIT MÉTALLIQUES. LES BORDS SONT TRANCHANTS.
- ENLEVER LA COUCHE BLEUE PROTECTRICE

1. EN REGARDANT L'ARRIÈRE DU PANNEAU DE TOIT COMME MONTRÉ AU-DESSOUS, PLACER LES TÔLES EN ACIER VERS SUR LE BAS.
2. COMMENCER AU CÔTÉ GAUCHE ET TRAVAILLER VERS LE CÔTÉ DROIT. SURPLOMBER PAR UNE STRIE.
3. CENTRER LES TÔLES SUR LE TOIT ET LAISSER LES ÉCARTS ÉGALES SUR TOUT LES DEUX CÔTÉS.
4. VISSER LES TÔLES EN PLACE EN UTILISANT LES TROUS TRAVERSANTS.



NOTEZ LE DÉCALAGE DE LA FEUILLE DE TOIT 1/4" [5mm] À PARTIR DU BORD



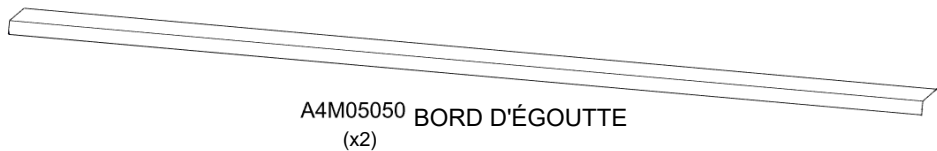
ALIGNER LE BORD DE TOUS LES TÔLES AVEC LA GARNITURE

LAISSEZ LA DERNIÈRE RANGÉE DES TROUS OUVERTE POUR UNE ÉTAPE À SUIVRE.

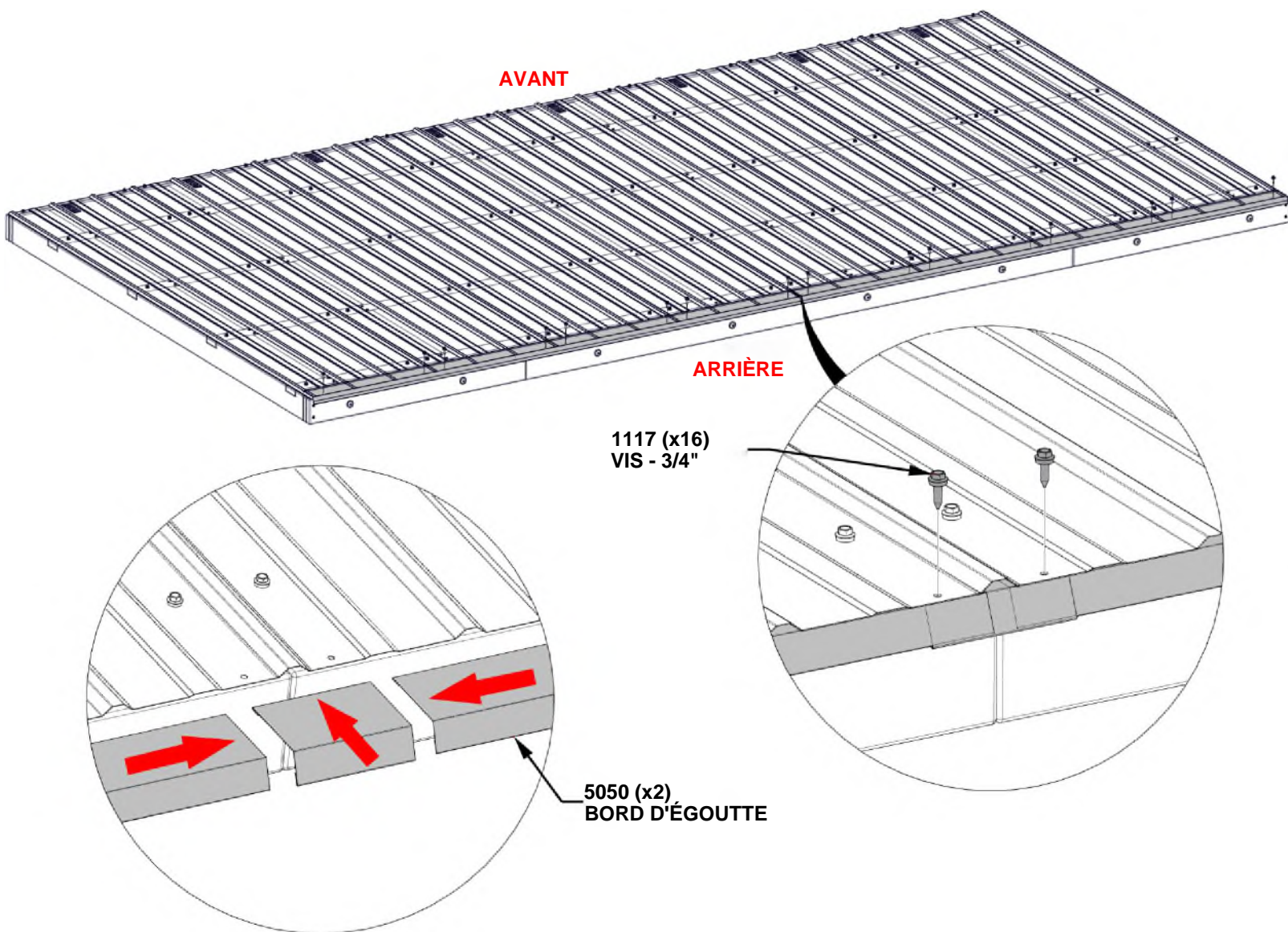
LES TÔLES SURPLOMBE PAR UNE STRIE

ÉTAPE 19 - ASSEMBLAGE DE GAZEBO

QTÉ	N° DE PIÈCES	DESCRIPTION
16	H101117	VIS À BOIS 10-16x3/4" BLK

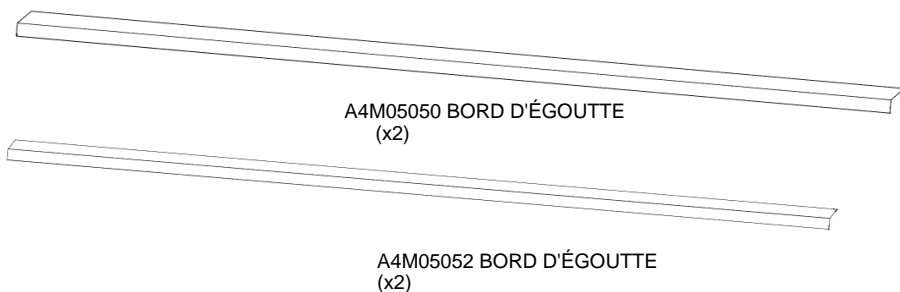


- **VEUILLEZ PORTER LES GANTS LORS DE MANIPULER LES PIÈCES DE TOIT MÉTALLIQUES. LES BORDS SONT TRANCHANTS.**
- ENLEVER LA COUCHE BLEUE PROTECTRICE
- GLISSER LA GARNITURE DANS LA JOINTURE EN ASSURANT QUE LES DEUX BOUTS RESTENT ALIGNÉS AVEC LES BORDS DU PANNEAU DE TOIT, PUIS GLISSER AU DESSOUS LE TÔLE DE TOIT EN ACIER.
- ATTACHER EN UTILISANT LES TROUS PILOTES DANS LES TÔLES EN ACIER.

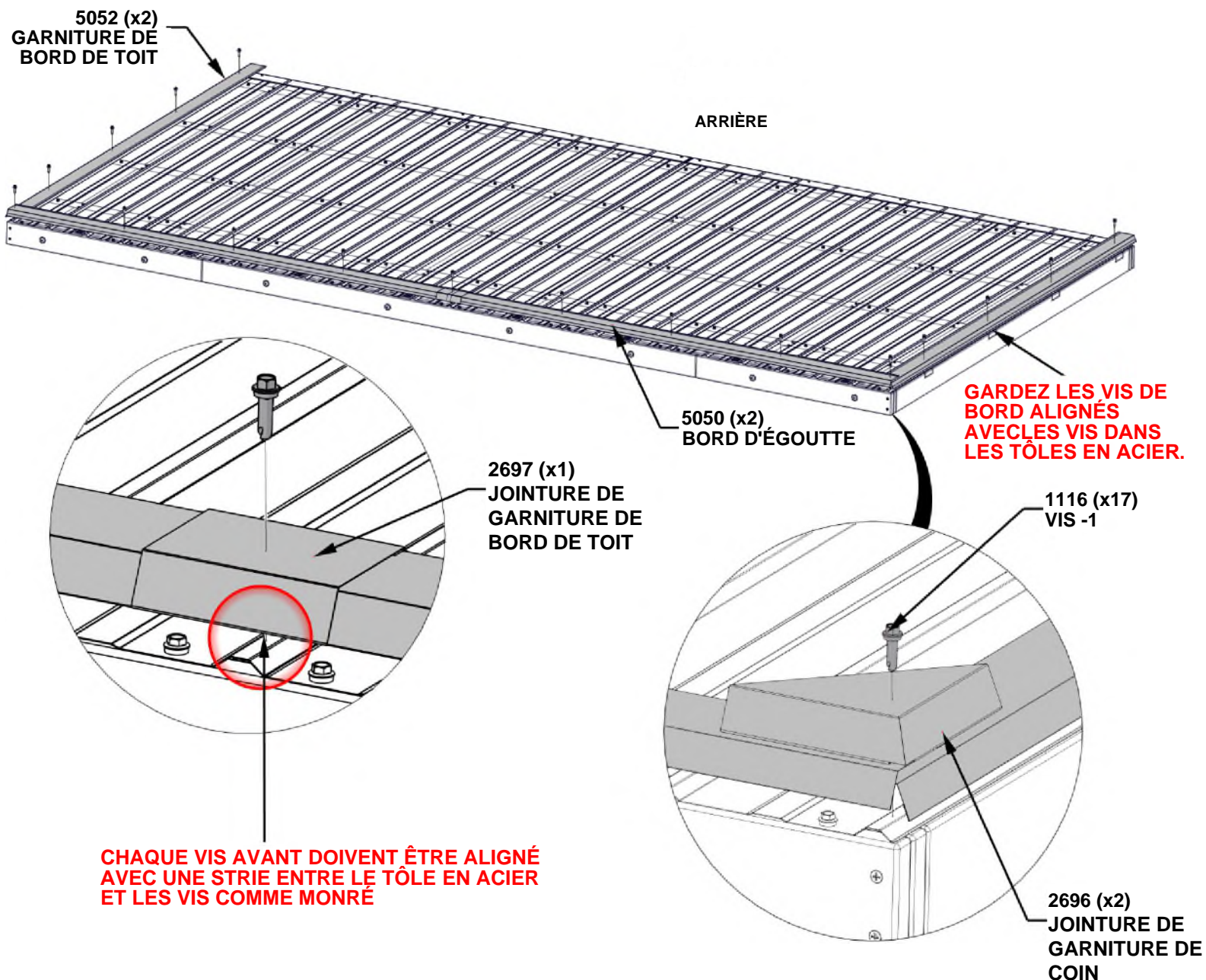


ÉTAPE 20 - ASSEMBLAGE DE GAZEBO

QTÉ	N° DE PIÈCES	DESCRIPTION
17	H101116	VIS AUTORADIEUSE 1/4x1 BLK



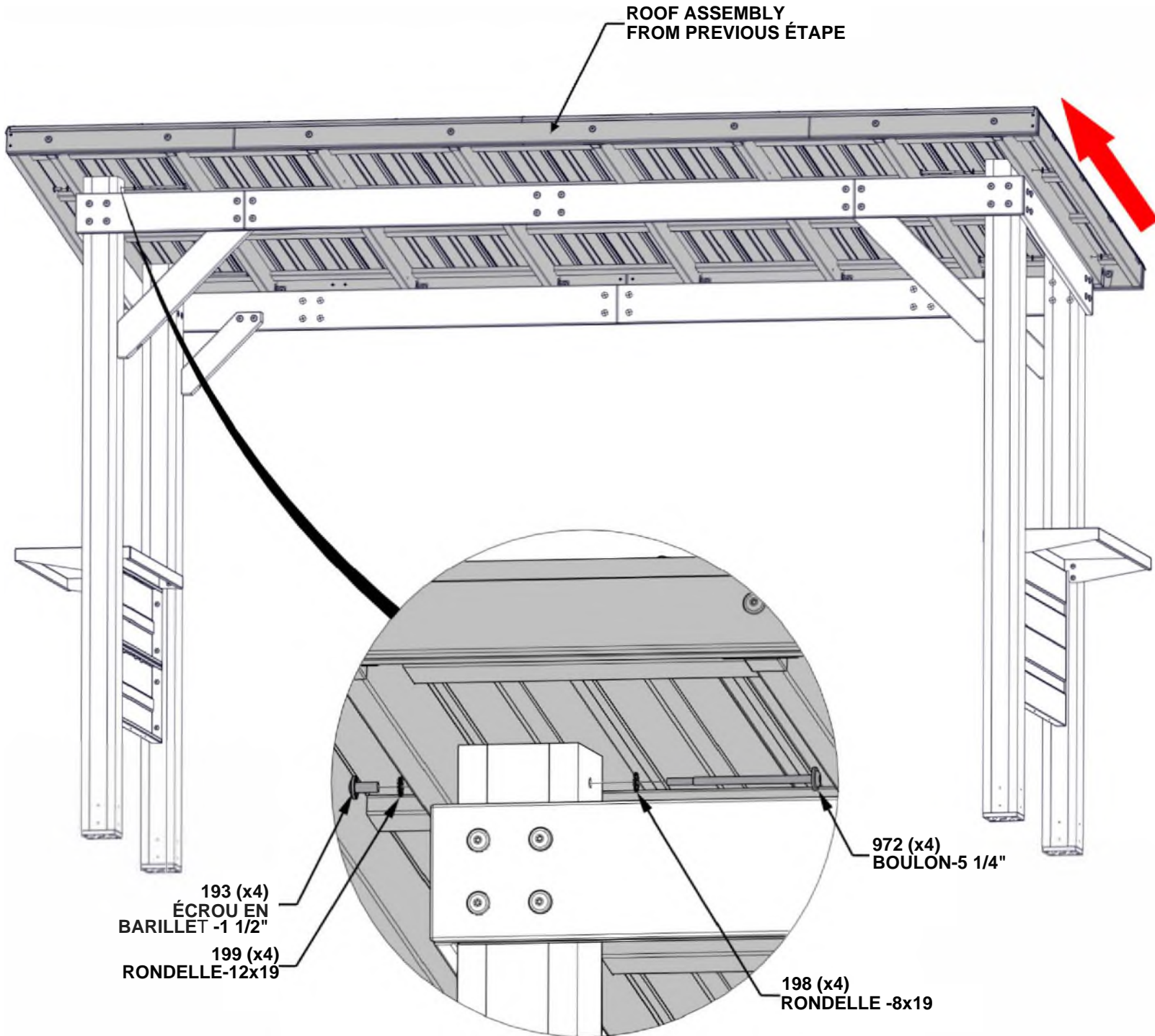
- INSTALLEZ LA GARNITURE DE TOIT AVEC LE CÔTÉ PLUS LONG SUR LE HAUT DU PANNEAU DE TOIT.
- INSÉREZ LE BORD D'ÉGOUTTE DANS LA JOINTURE DE GARNITURE DE BORD DE TOIT AVANT D'ATTACHER.
- ATTACHEZ LA GARNITURE DE COIN APRÈS TOUTE LA GARNITURE EST INSTALLÉ.
- FOREZ LES TROUS PILOTS POUR LA QUINCAILLERIE EN UTILISANT UNE MÈCHE À 1/8" [3MM] ET FORER À TRAVERS LE GARNITURE DE BORD ET LES TÔLES EN ACIER.



ÉTAPE 21 - ASSEMBLAGE DE GAZEBO

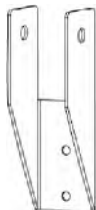
- GLISSEZ L'ASSEMBLAGE DE TOIT EN PLACE COMME MONTRÉ.
- ALIGNEZ LES TROUS TRAVERSANTS DANS LES ASSEMBLAGES DE TOIT AVEC LES TROUS TRAVERSANTS DANS LES POTEAUX.
- L'AIDE DES AUTRES ADULTES EST UTILE POUR CETTE ÉTAPE.

QTÉ	N° DE PIÈCES	DESCRIPTION
4	H100193	ÉCROU EN BARILLET 5/16X1 1/2
4	H100198	RONDELLE D'ARRÊT EXT 8x19
4	H100199	RONDELLE D'ARRÊT EXT 12x19
4	H100972	BOULON WH 5/16x5 1/4 BLK



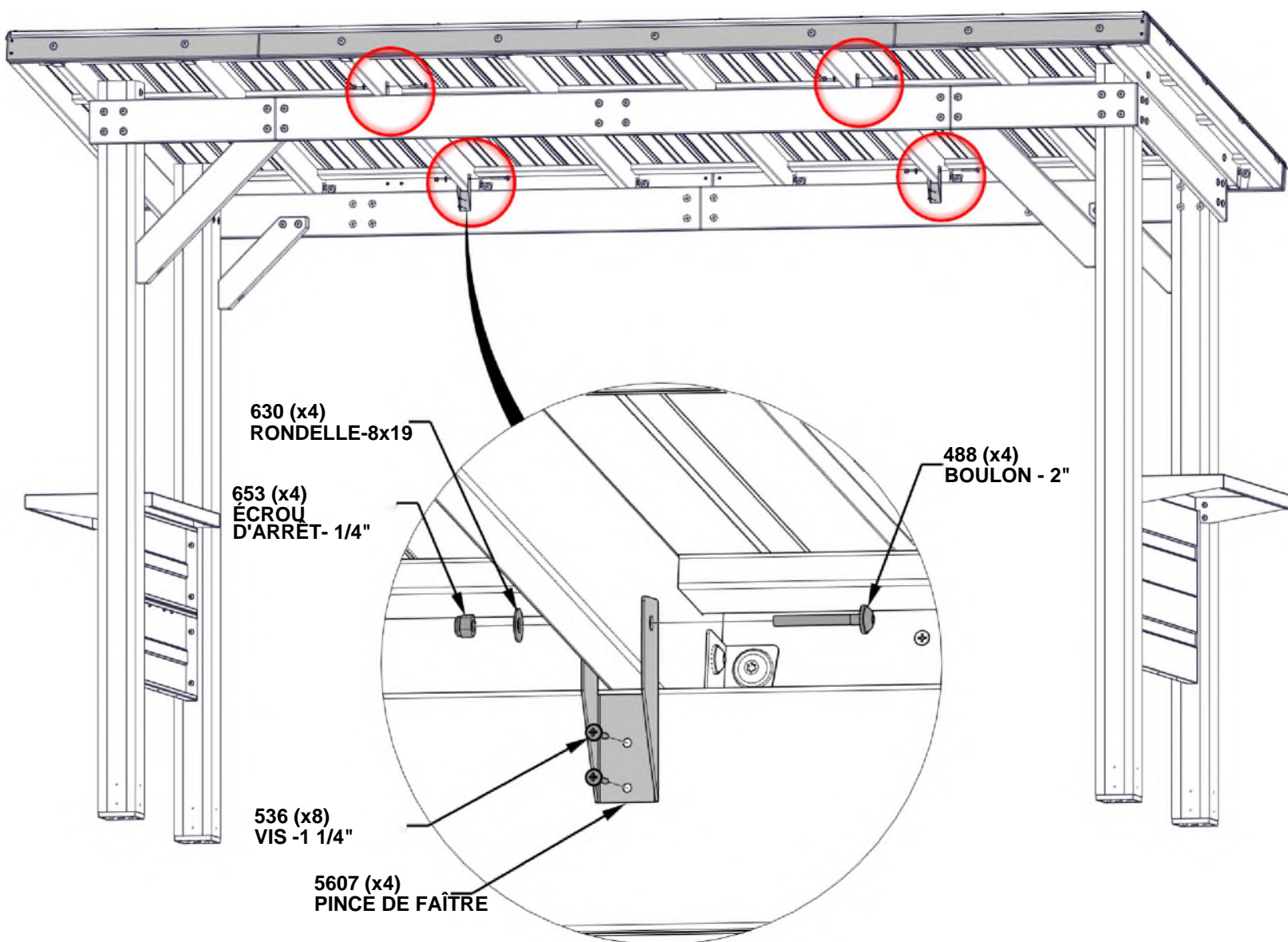
ÉTAPE 22 - ASSEMBLAGE DE GAZEBO

QTÉ	N° DE PIÈCES	DESCRIPTION
4	H100488	BOULON WH 1/4x2 BLK
8	H100536	VIS PWH 8x1 1/4 BLK
4	H100630	RONDELLE PLATE 8x19 BLK
4	H100653	ÉCROU D'ARRÊT 1/4 BLK



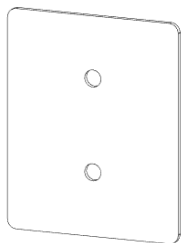
A4M05607 PINCE DE FAÎTRE
(x4)

- ATTACHEZ LES PINCES AUX CHEVRONS AUX LIEUX INDICQUÉS AU-DESSOUS.
- N'ATTACHEZ PAS LES VIS QU'APRÈS TOUTE L'AUTRE QUINCAILLERIE SOIT ATTACHÉE.

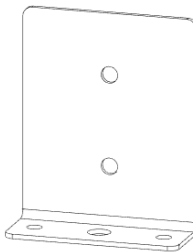


ÉTAPE 23 - ASSEMBLAGE DE GAZEBO

QTÉ	N° DE PIÈCES	DESCRIPTION
32	H100471	TIREFOND WH 5/16x1 1/2 BLK

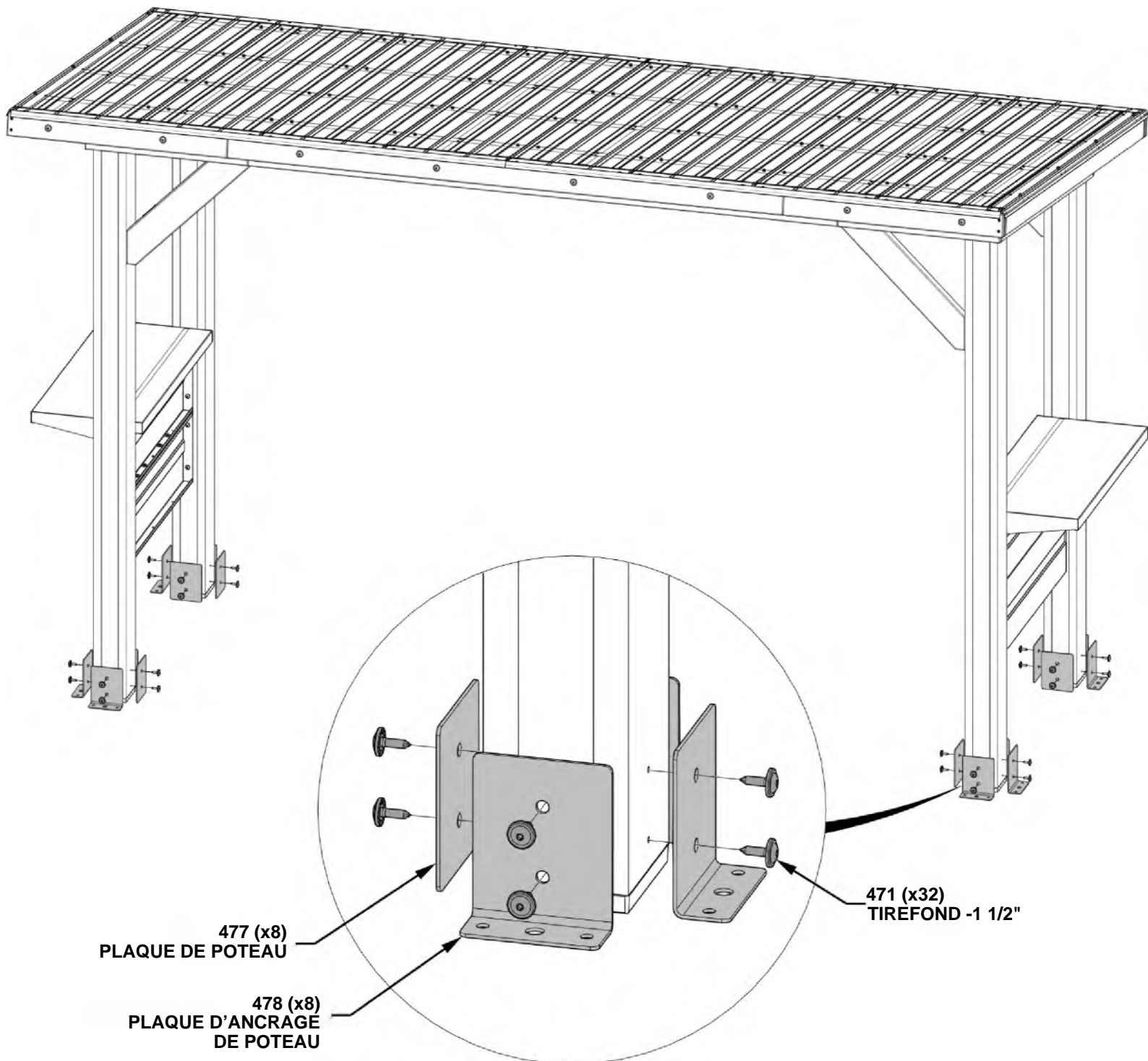


A4M01477 PLAQUE DE POTEAU
(x8)

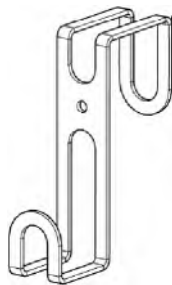


A4M01478 PLAQUE D'ANCRAGE DE POTEAU
(x8)

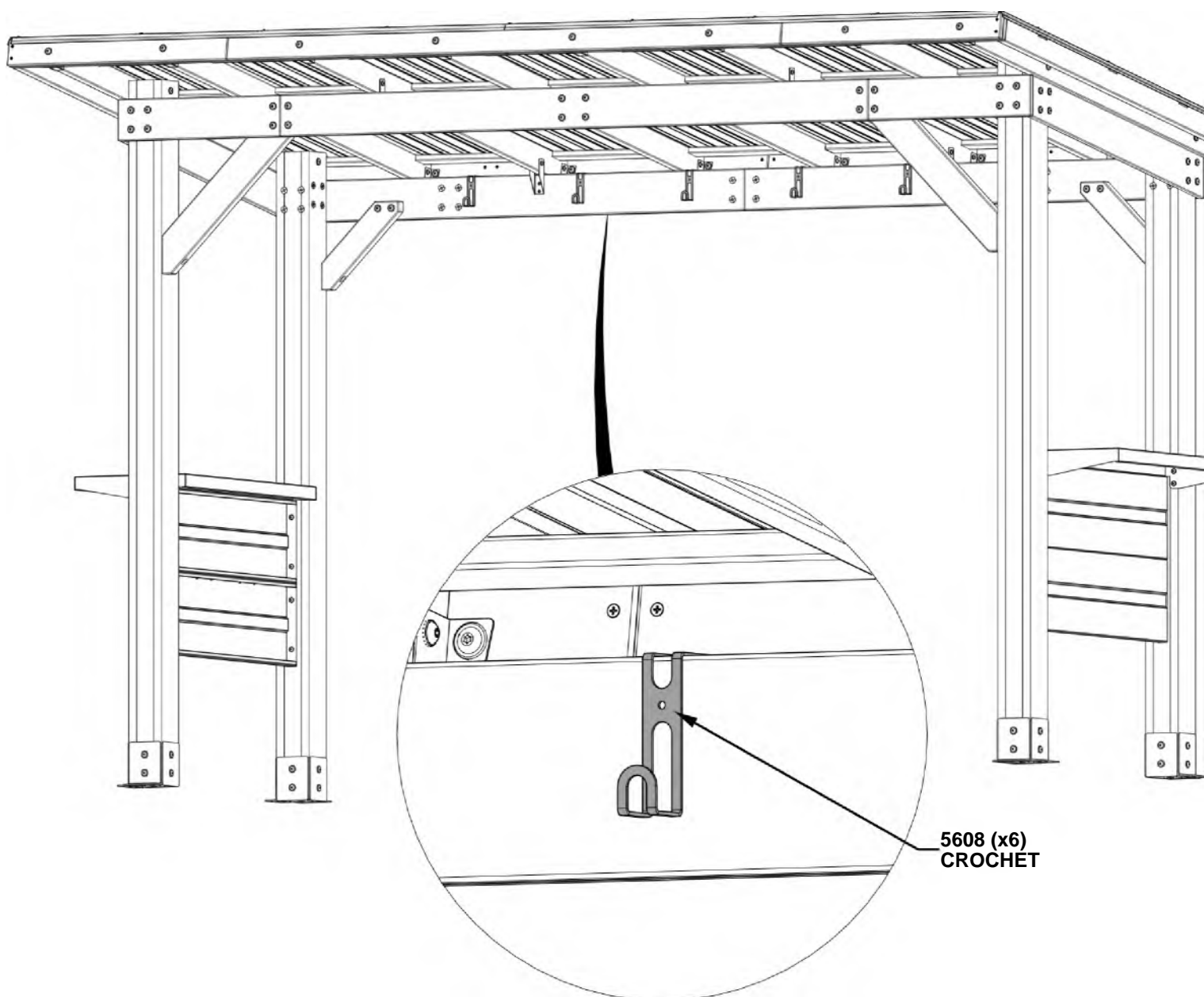
- ALIGNEZ LES PLAQUES DE POTEAU AVEC LES TROUS PILOTES ET LES ATTACHER COMME MONTRÉ.



ÉTAPE 24 - ASSEMBLAGE DE GAZEBO



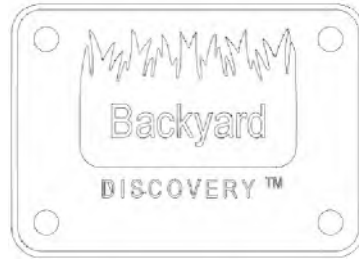
A4M05608 CROCHET
(x6)



5608 (x6)
CROCHET

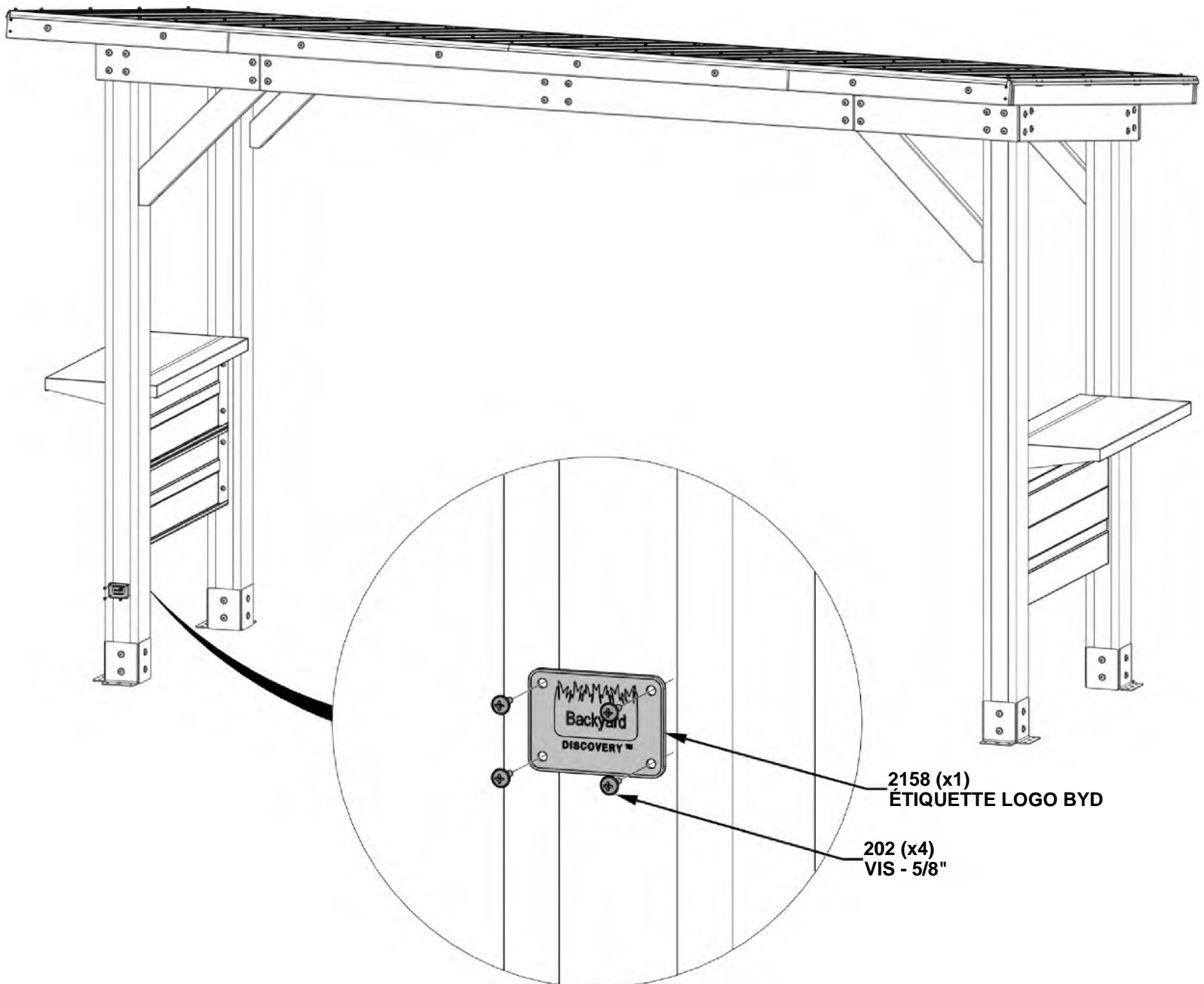
ÉTAPE 25 - ASSEMBLAGE DE GAZEBO

QTÉ	N° DE PIÈCES	DESCRIPTION
4	H100202	VIS PWH 8x5/8 BLK



A4M02158 ÉTIQUETTE LOGO BYD
(x1)

- ATTACHEZ L'ÉTIQUETTE LOGO BYD AU LIEU APPROXIMATIF.

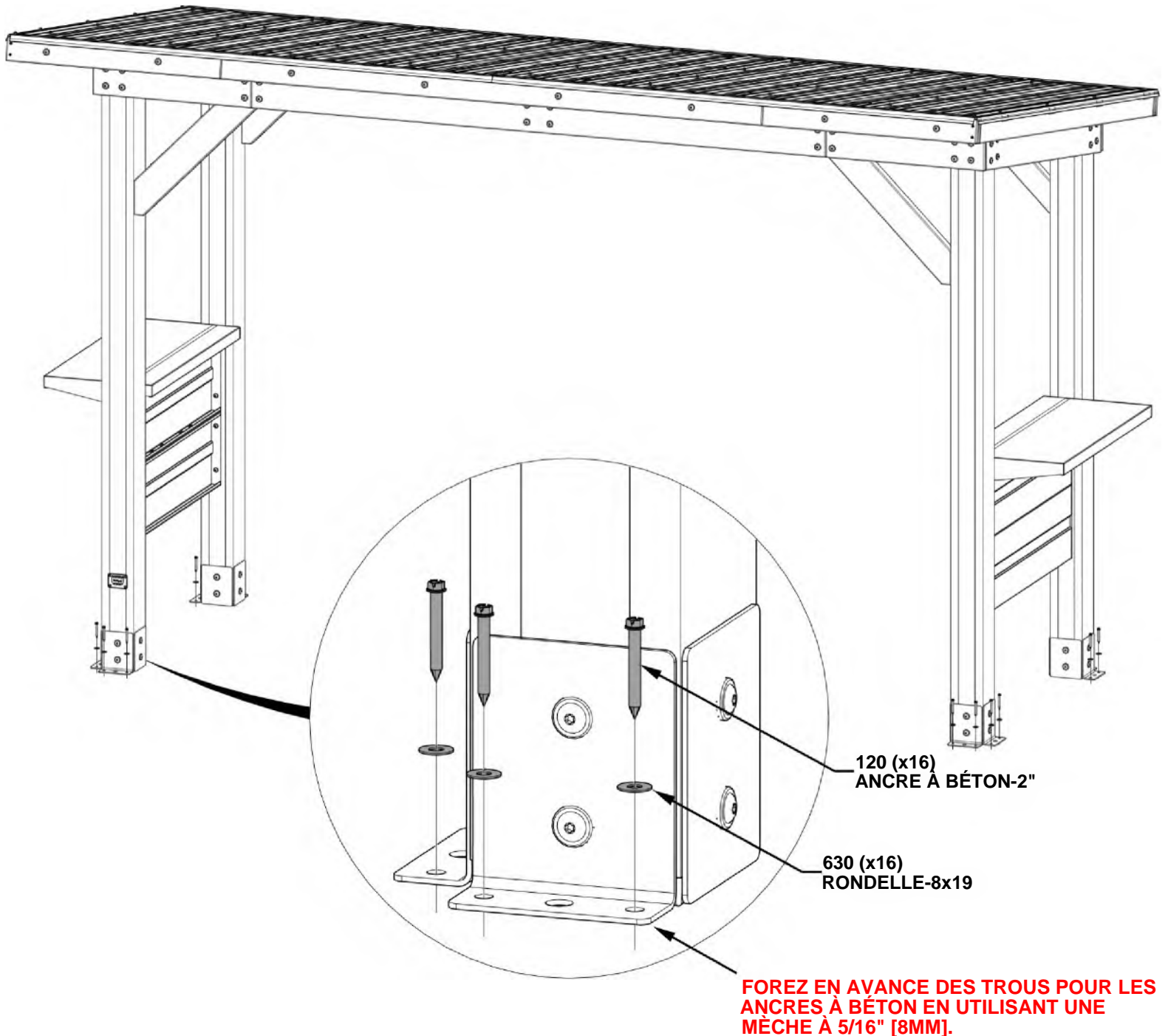


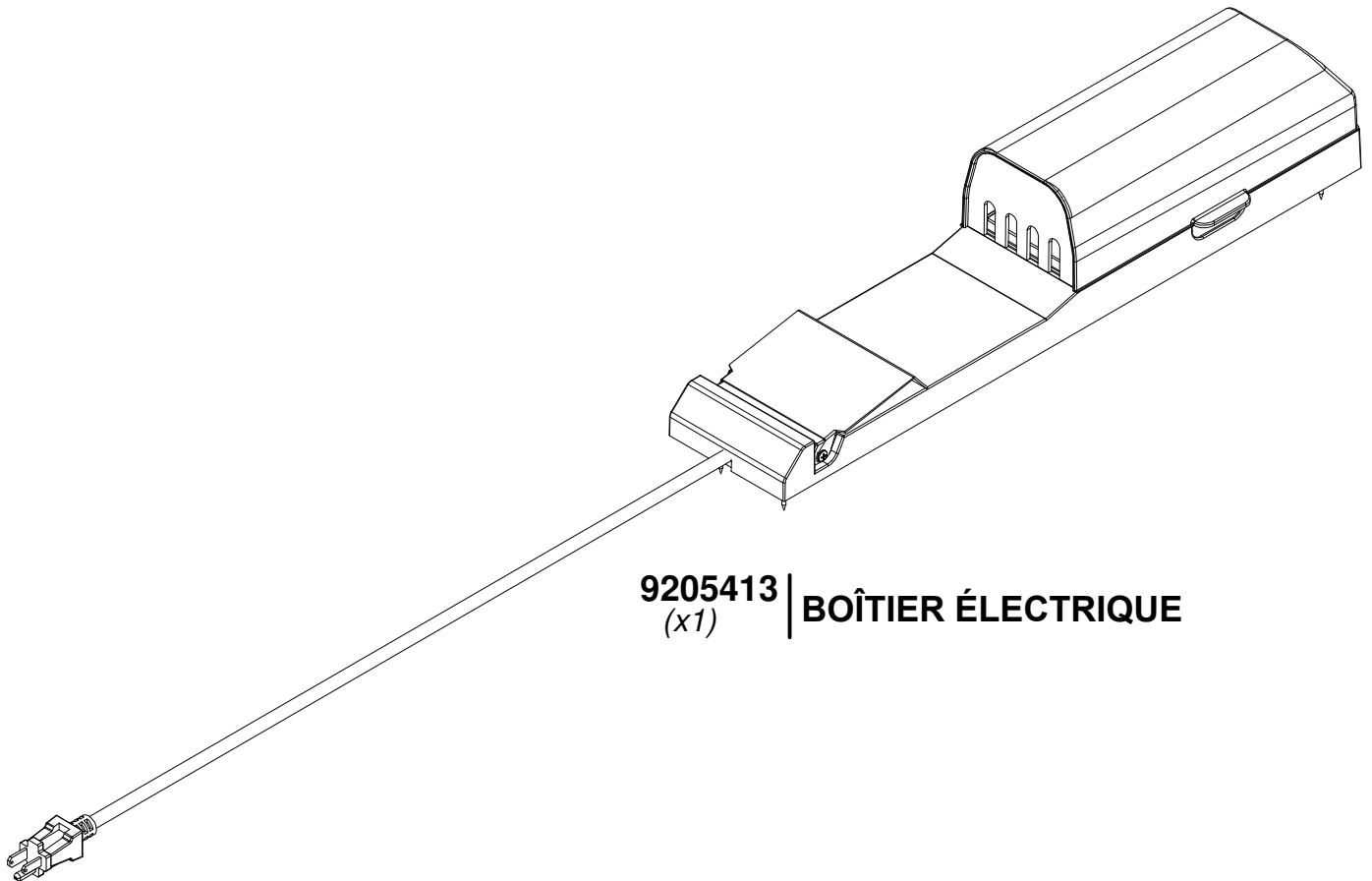
ÉTAPE 26 - ASSEMBLAGE DE GAZEBO

QTÉ	N° DE PIÈCES	DESCRIPTION
16	H100120	ANCRE À BÉTON 1/4"x2'
16	H100630	RONDELLE PLATE 8x19 BLK

LE FABRICATEUR RECOMMANDE UN INSTALLATION SUR UNE SURFACE DE BÉTON OU UNE SURFACE DE BÉTON AUX POSTES COMME MONTRE AU-DESSOUS.

POUR UN INSTALLATION SUR UNE TERRASSE EN BOIS, VEUILLEZ ASSUREZ QU'IL Y UN SOUTIEN STRUCTUREL SUFFISANT AU DESSOUS LA TERRASSE EN BOIS. LA QUINCAILLERIE NECESSAIRE POUR L'ATTACHMENT À LA TERRASSE EN BOIS N'EST PAS INCLUSE.





9205413 | **BOÎTIER ÉLECTRIQUE**
(x1)

POUR L'INSTALLATION DU BOÎTIER ÉLECTRIQUE, REPORTEZ-VOUS AUX INSTRUCTIONS DE MONTAGE FOURNIES AVEC LE KIT DU BOÎTIER ÉLECTRIQUE. INSTALLEZ-LE SUR LE POTEAU QUE VOUS SOUHAITEZ. SUIVEZ LES INSTRUCTIONS POUR UNE INSTALLATION CORRECTE.