

# INVERNADERO MERIDIAN 6.7' x 6.0'

Instrucciones de Ensamblaje y Operación – YM11947S



ALTURA:  
2.36 m/7' 9"

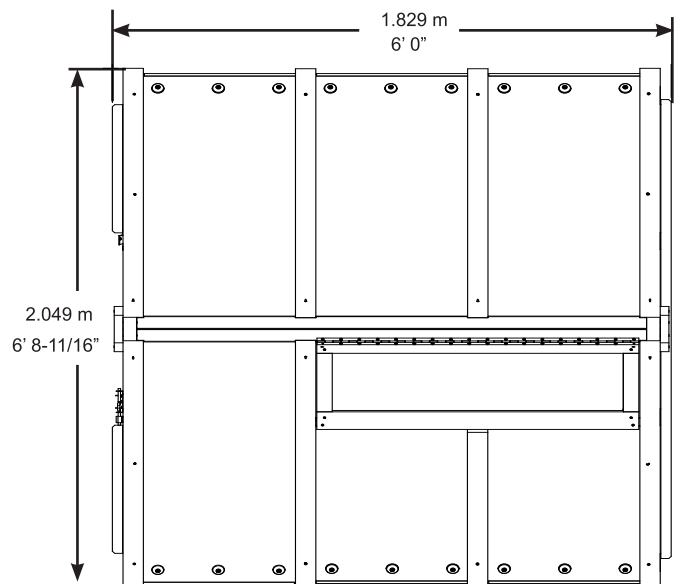
IMPORTANTE: CONSERVE PARA FUTURA REFERENCIA. LEA CUIDADOSAMENTE

11-10-2022

**YARDISTRY**<sup>®</sup>

Yardistry – Norteamérica  
Línea gratuita de servicio al cliente: 1.888.509.4382  
info@yardistrystructures.com  
www.yardistrystructures.com

Patentes pendientes



## ¡Nota importante de seguridad!

Los componentes Yardistry están hechos para brindar privacidad y usarse de forma decorativa y ornamental.

### **El producto NO TIENE COMO PROPÓSITO lo siguiente:**

- Ser usado como barrera de seguridad para evitar el acceso no supervisado a piscinas, jacuzzis, spas o estanques.
- Ser usado como soporte para un edificio, estructura, objetos pesados o columpios.
- Ser usado en lugares donde haya acumulación de viento, lluvia o nieve que genere una carga adicional al producto.

**Las estructuras permanentes pueden requerir un permiso de construcción.** Como comprador e instalador de este producto se recomienda consultar con los departamentos de planificación, zonificación e inspección de construcción local para guías o códigos de construcción aplicables y/o requisitos de zonificación.

**La madera NO es un retardante de incendios y se prende fuego.** Las parrillas, fosas para fogatas y chimeneas son un peligro de incendio si se colocan muy cerca de una estructura Yardistry. Consulte en el manual del usuario de la parrilla, fosa para fogata o chimenea las distancias seguras de materiales inflamables.

**Use guantes para evitar lastimarse** con los posibles bordes filosos de las piezas antes del montaje.

**Durante el montaje, siga todas las advertencias de seguridad proporcionadas con sus herramientas y use gafas de seguridad aprobadas por la OSHA.** Algunas estructuras pueden requerir de dos o más personas para un montaje seguro.

**¡Revise si hay servicios básicos bajo tierra antes de cavar o clavar estacas en el suelo!**

**Durante el montaje, es importante seguir estas instrucciones al pie de la letra,** que el montaje se realice sobre una superficie sólida y nivelada y que se sigan las instrucciones para encuadrar, nivelar y anclar la estructura para reducir las separaciones entre las maderas.

## **Información General**

**Información general:** Los componentes de madera son fabricados con cedro (C. Lanceolata) y vienen protegidos de fábrica con pintura a base de agua. Es normal la aparición de nudos, pequeñas marcas (grietas) y el desgaste y no afectan la resistencia del producto. Es importante aplicar todos los años un sellador o barniz impermeabilizante a base de agua para reducir el desgaste y agrietamiento de la madera.

**[www.yardistrystructures.com](http://www.yardistrystructures.com)**

¿Preguntas?

Llame a nuestra línea gratuita o escríbanos a:  
1 (888) 509-4382  
[support@yardistrystructures.com](mailto:support@yardistrystructures.com)

Patentes pendientes

# Garantía Limitada

Yardistry garantiza que este producto está libre de defectos en materiales y mano de obra por un período de un (1) año de la fecha original de compra. Adicionalmente, para cualquier product con madera, toda la madera está garantizada por cinco (5) años contra la degradación y putrefacción. Esta garantía aplica al dueño original y registrante y no es transferible.

Se requiere mantenimiento regular para asegurar la integridad de su producto y es un requisito de la garantía. Esta garantía no cubre cualquier costo de inspección..

## **Esta Garantía Limitada no cubre:**

- Trabajo para el reemplazo de cualquier artículo(s) defectuoso;
- Daños incidentales o consecuentes;
- Defectos cosméticos que no afecten el rendimiento o la integridad;
- Vandalismo, uso o instalación inapropiados, actos de la naturaleza incluyendo pero no limitándose a los vientos, tormentas, granizo, inundaciones, exceso de exposición al agua;
- Menor torsión, deformación, agrietado, o cualquier otra propiedad natural concurrente a la madera que no afecte su rendimiento o integridad.

Los productos Yardistry han sido diseñados para seguridad y calidad. Cualquier modificaciones hechas al producto original pueden dañar la integridad estructural del producto, provocando fallas o posibles lesiones. Yardistry no puede asumir ninguna responsabilidad para productos modificados. Además, las modificaciones anulan cualquiera y todas las garantías.

**Este producto está garantizado para USO RESIDENCIAL SOLAMENTE. Yardistry renuncia a todas las representaciones y garantías de todo tipo, expresas o implícitas.**

*Esta Garantía le brinda derechos legales específicos. Puede tener otros derechos también que varían de estado a estado o provincia a provincia. Esta garantía excluye todos los daños consecuentes, sin embargo, algunos estados no permiten la limitación or exclusión de daños consecuentes, y por lo tanto esta limitación no se aplica con usted.*

## Instrucciones para el mantenimiento correcto

Su estructura Yardistry está diseñada y construida con materiales de calidad. Como todos los productos para exteriores se erosiona y desgasta. Para maximizar el placer, seguridad y vida útil de su estructura es importante que usted, el dueño, le dé el mantenimiento apropiado.

### TORNILLOS Y ACCESORIOS:

- Revise si están oxidadas las partes metálicas. Si se encuentra alguna, líjela y vuélvala a pintar usando pintura sin plomo que cumpla con el 16 CFR 1303.
- Inspeccione y ajuste todos los tornillos y accesorios al finalizar el montaje; después del primer mes de uso; y luego, anualmente. No ajuste los tornillos de más ya que puede romper y astillar la madera.
- Verifique si hay bordes filosos o tornillos sobresalidos, agregue arandelas si es necesario.

### PIEZAS DE MADERA:

- Sin protección lucirán desgastadas con el tiempo. La aplicación periódica de una pintura externa impermeabilizante (a base de agua) ayudará a mejorar la apariencia y duración.
- Revise si hay deterioro, daño estructural o astillado en todas las piezas de madera. Lije las astillas y reemplace los tornillos y accesorios de madera deteriorados. Como con todas las maderas, es normal que tengan marcas y pequeñas grietas en pequeñas cantidades.
- Puede haber separaciones entre las uniones de algunas maderas.

### PANELES DE POLICARBONATO:

- Limpie los paneles con jabón suave y agua usando un paño o una esponja suave.
- Revise la junta de silicona alrededor de cada panel para verificar la separación. Vuelva a aplicar sellador de silicona en cantidad necesaria.

### ABRIDOR DE VENTANA DE ALUMINIO CON RESORTE SIMPLE:

- Al final de cada temporada cálida, quite el cilindro del invernadero y guárdelo en un lugar seco.
- Lubrique el cilindro antes de cada reinstalación.

## Guías de Ensamblaje

### Herramientas requeridas:

- |                                      |                        |                           |
|--------------------------------------|------------------------|---------------------------|
| • Cinta métrica                      | • Gafas de seguridad   | • Escalera de 6' (1.83 m) |
| • Nivel                              | • Ayudante adulto      | • Escuadra                |
| • Taladro convencional o inalámbrico | • Guantes de seguridad | • Pistola de calafateo    |
| • Martillo de carpintero             | • Casco                |                           |

### Símbolos:

A través de estas instrucciones se proporcionan símbolos en la esquina superior derecha de la página.



- Use ayuda cuando se muestre esto, se necesita la ayuda de 2,3 o 4 personas para realizar este paso de manera segura. Trate de evitar lesiones o daños durante el montaje, asegúrese de obtener ayuda.



- Use una cinta métrica para asegurar la ubicación correcta.



- Pre-perfore un agujero piloto antes de fijar el tornillo para evitar que la madera se parta.

**Si se deshace de su estructura Yardistry:** Por favor desarme y deshágase de su unidad de manera de no generar riesgos innecesarios el momento de desecharla. Asegúrese de cumplir con las ordenanzas locales de eliminación.

## Recomendaciones para el ensamblaje

A continuación, encontrará algunos consejos útiles para realizar un proceso de ensamblaje sin problemas y eficiente.

### PREENSAMBLAJES:

- Trabaje sobre una superficie en alto, sólida y plana, como una mesa o caballetes.
- Mantenga todas las conexiones al ras como se muestra en las instrucciones.
- Al ensamblar, mantenga las piezas planas, derechas y fijas mientras las une.

### PIEZAS DE POLICARBONATO:

- Este material puede tener bordes afilados; use guantes de seguridad.
- Asegúrese de quitar todas las cubiertas de plástico de ambos lados de los paneles de policarbonato inmediatamente antes de instalar cada pieza.
- Coloque las piezas de policarbonato en una superficie no abrasiva antes y después del ensamblaje para evitar que se doblen, se abollen o se rayen fácilmente.
- Al observar desde afuera de la unidad, la muesca en el panel de policarbonato debe estar en la parte inferior derecha.
- Quite la cubierta protectora inmediatamente antes de instalar los paneles.

### CINTA:

- No reemplace la cinta.
- Debe aplicarse en temperaturas por encima de los 10 °C (50 °F).

### ABRIDOR DE VENTANA DE ALUMINIO CON RESORTE SIMPLE:

- Antes de realizar la instalación, coloque el cilindro negro en el refrigerador entre aproximadamente 5 y 7 minutos o hasta que la varilla del cilindro se haya retraído por completo.
- El invernadero no se ventila automáticamente si la temperatura es superior a 50 °C (122 °F).
- El abridor de ventana de aluminio con resorte simple está diseñado para abrirse y cerrarse automáticamente con los cambios de temperatura. No debe abrirse o cerrarse manualmente. Si lo hace, se dañará el componente.

### SEPARADORES GUÍA:

- Los separadores vienen incluidos para alinear las muescas de las piezas de madera a fin de instalar correctamente los paneles de policarbonato.

### PREPARACIÓN PARA EL INVIERNO Y VIENTOS FUERTES:

- Quite la nieve si se acumula en el techo.

# Recomendaciones para la aplicación del sellador, advertencias e información sobre primeros auxilios

## SELLADOR:

- Todas las superficies deben estar limpias, secas y sin grasa ni polvo antes de aplicar el sellador, y la temperatura ambiental debe encontrarse entre 5 °C (41 °F) y 35 °C (95 °F).
- Corte la punta del tubo sellador, coloque la boquilla que viene con el producto y use una pistola de calafateo para aplicar pequeños puntos. Ver imágenes más abajo.
- Aplique el sellador en pequeñas cantidades y empareje.
- Puede emparejar el sellador dentro de la junta con un dedo con un guante, con una espátula, etc. Empareje para lograr un sellado continuo y estanco.
- Limpie el exceso con un paño o papel absorbente antes de que se forme una película.
- A los 20 minutos aproximadamente, tendrá el primer sellado. Deje secar por 24 horas para lograr un sellado completo.

## ADVERTENCIA:

- CAUSA IRRITACIÓN GRAVE DE LOS OJOS Y LA PIEL. Utilice siempre gafas de seguridad y guantes de goma al usar el producto.
- MANTENGA FUERA DEL ALCANCE DE LOS NIÑOS.
- La exposición de manera prolongada y repetida PUEDE CAUSAR DAÑO EN LOS ÓRGANOS. Busque un lugar con mucha ventilación.

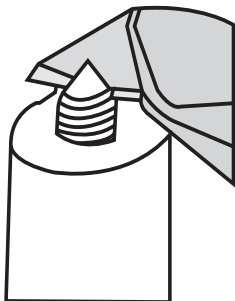
## PRIMEROS AUXILIOS:

- En caso de ingestión, NO PROVOQUE EL VÓMITO. Busque atención médica de inmediato.
- En caso de contacto con los ojos, lave los ojos inmediatamente con abundante agua por al menos 15 minutos. Si se usan, quite los lentes de contacto.
- En caso de contacto con la piel, lave con abundante agua y jabón. Si la irritación de los ojos o la piel persiste o si aparecen síntomas respiratorios, busque atención médica.

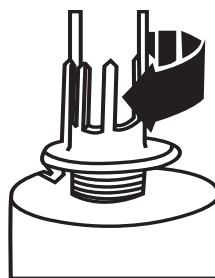
Al usar este producto, podría quedar expuesto a sustancias químicas, como el metanol, que puede causar defectos de nacimiento y otros daños en el aparato reproductivo según conocimiento del estado de California. Para obtener más información, visite la página [www.P65Warnings.ca.gov](http://www.P65Warnings.ca.gov).

Deseche el contenido y el envase de acuerdo con las reglamentaciones locales.

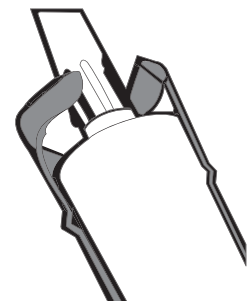
*Paso 1: Corte la punta del tubo*



*Paso 2: Coloque la boquilla incluida con la unidad*



*Paso 3: Coloque el tubo en la pistola de calafateo*



# Preparación del lugar donde colocará la estructura

**Nota: Es extremadamente importante que cuente con una base cuadrada, sólida y nivelada donde pueda fijar el invernadero.**

La tornillería para montar la estructura de manera permanente deberá adquirirse por separado en la ferretería local.

Antes de preparar la superficie para montar la estructura, revise varias veces si hay alguna instalación subterránea, como líneas de gas, teléfono, cables o aspersores.

Elija una porción de terreno nivelada, con buen drenaje y mucha luz solar. Asegúrese de que sea accesible moverse alrededor de la zona para realizar la limpieza y el mantenimiento básicos.

Quite pastos, césped, malezas, etc., de la zona. Comience con un piso de tierra compactado y nivelado.

Al preparar el lugar, se recomienda un área de 69-3/4" de largo x 75-1/2" de ancho (1.772 m de largo x 1.918 m de ancho).

Consulte los reglamentos urbanos y de construcción locales, las ordenanzas, las cláusulas distritales o las restricciones de altura respecto de este tipo de estructuras y verifique los requisitos necesarios para una instalación aceptable.

A continuación, encontrará algunos ejemplos de cómo preparar el lugar para la estructura.

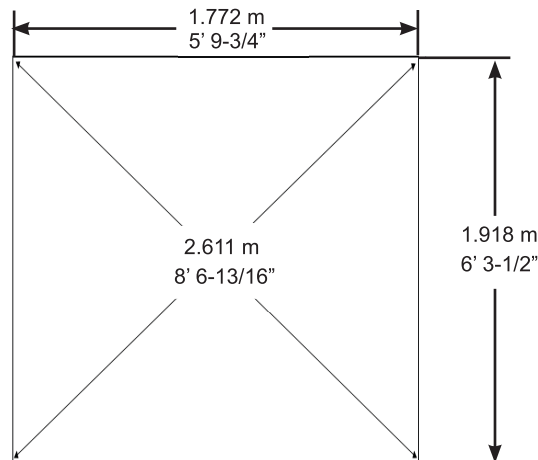
***Si usa una base natural y blanda, necesitará lo siguiente:***

- Arena
- Malla geotextil
- Tablas de madera tratada de 4 x 4 para la base de la estructura
- Tornillería para unir las maderas
- Tornillería para montar la estructura en la base de madera
- Grava
- Juego de sujeción

***Si usa una base de concreto, necesitará lo siguiente:***

- Tornillería para montar la estructura en la base de concreto

Siga estas dimensiones para la base de concreto:



# Identificación de las piezas (Las dimensiones son aproximadas y se muestran a fin de facilitar la identificación de piezas para el ensamblaje. Las dimensiones reales pueden ser menores o mayores.)

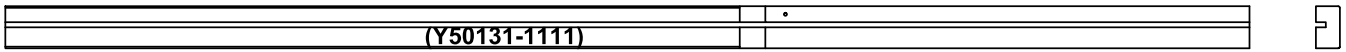
**2 uds. Poste izquierdo (1108) – 1835.2 mm (72-1/4")**



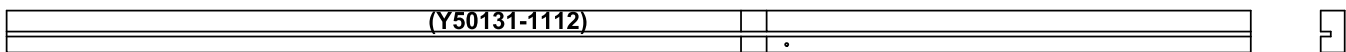
**2 uds. Poste derecho (1109) – 1835.2 mm (72-1/4")**



**1 ud. Poste de puerta izquierdo (1111) – 1974.9 mm (77-3/4")**



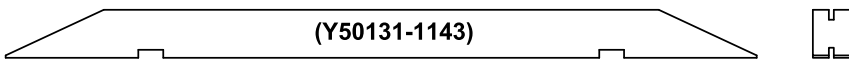
**1 ud. Poste de puerta derecho (1112) – 1974.9 mm (77-3/4")**



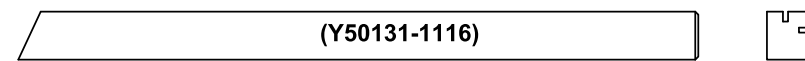
**1 ud. Base frontal (1119) – 1905 mm (75")**



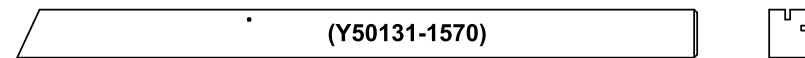
**1 ud. Viga de hastial frontal (1143) – 1192.2 mm (46-15/16")**



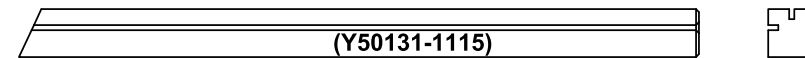
**1 ud. Vigueta de techo izquierda (1116) – 1079.5 mm (42-1/2")**



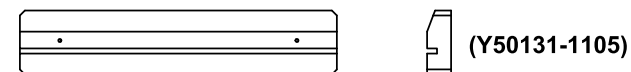
**1 ud. Vigueta de ventilación para techo izquierda (1570) – 1079.5 mm (42-1/2")**



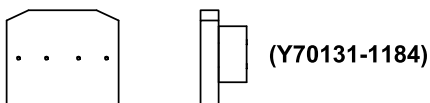
**2 uds. Vigueta de techo derecha (1115) – 1079.5 mm (42-1/2")**



**2 uds. Alféizar de pared frontal (1105) – 503.4 mm (19-13/16")**



**2 uds. Separador de cumbrera (1184) – 177.8 mm (7")**



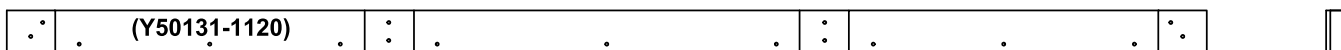


# Identificación de las piezas (Las dimensiones son aproximadas y se muestran a fin de facilitar la identificación de piezas para el ensamblaje. Las dimensiones reales pueden ser menores o mayores.)

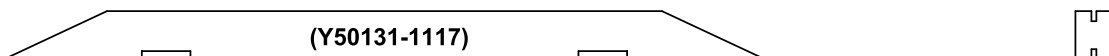
**2 uds.** Poste trasero (1113) – 1974.9 mm (77-3/4")



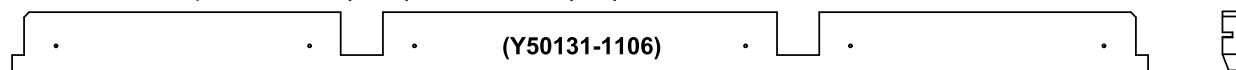
**1 ud.** Base trasera (1120) – 1905 mm (75")



**1 ud.** Viga de hastial trasero (1117) – 1192.2 mm (46-15/16")



**1 ud.** Alféizar de pared trasera (1106) – 1803.4 mm (71")

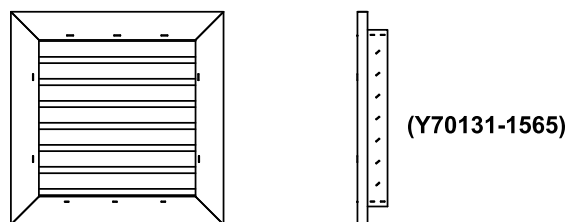
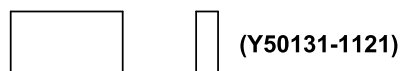


**2 uds.** Soporte vertical externo (1122) – 177.8 mm (7")



**1 ud.** Ensamblaje de ventilación con malla (1565) – 337.6 mm (13-5/16")

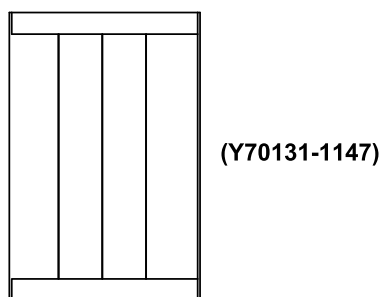
**2 uds.** Soporte vertical interno (1121) – 177.8 mm (7")



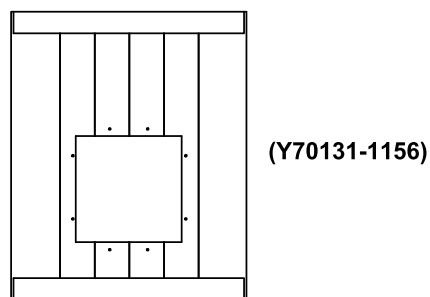
**4 uds.** Contramarco de ventilación interno (1136) – 324.8 mm (12-3/4")



**4 uds.** Panel frontal/trasero (1147) – 762 mm (30")

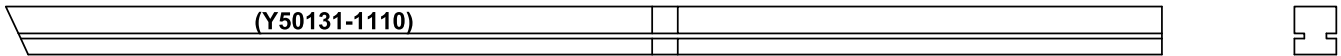


**1 ud.** Pared de ventilación (1156) – 762 mm (30")

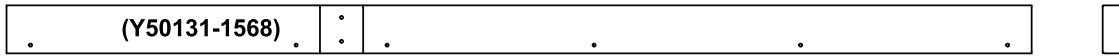


# Identificación de las piezas ( Las dimensiones son aproximadas y se muestran a fin de facilitar la identificación de piezas para el ensamblaje. Las dimensiones reales pueden ser menores o mayores. )

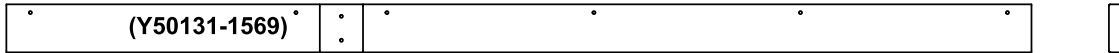
**2 uds. Poste medio (1110) – 1835.2 mm (72-1/4")**



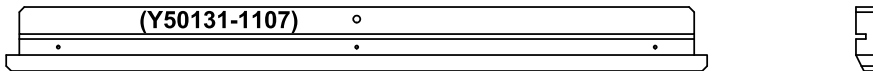
**1 ud. Base lateral (1568) – 1627.3 mm (64-1/16")**



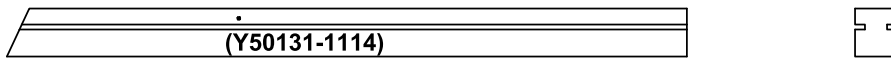
**1 ud. Base lateral de ventilación (1569) – 1627.3 mm (64-1/16")**



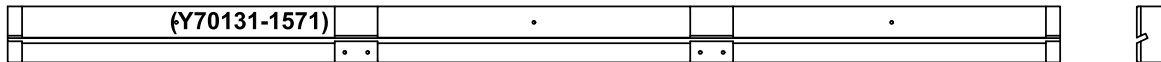
**2 uds. Alféizar de pared lateral (1107) – 1112.8 mm (43-13/16")**



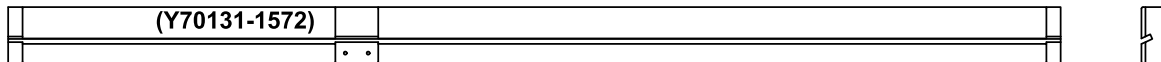
**3 uds. Vigueta de techo media (1114) – 1079.5 mm (42-1/2")**



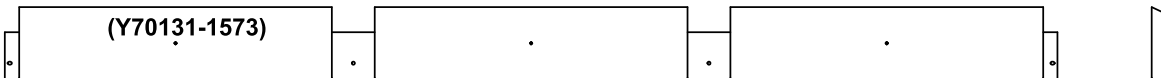
**1 ud. Cumbreira (1571) – 1670.8 mm (65-3/4")**



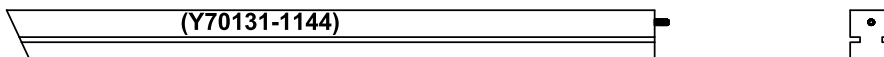
**1 ud. Cumbreira de ventilación (1572) – 1670.8 mm (65-3/4")**



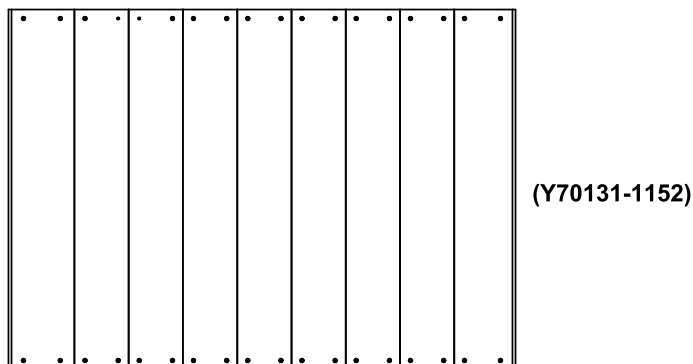
**2 uds. Cierre superior de pared lateral (1573) – 1671 mm (65-3/4")**



**2 uds. Ensamblaje de poste corto (1144) – 1047.8 mm (41-1/4")**

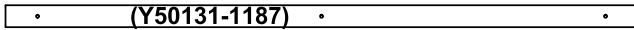


**2 uds. Panel de pared lateral (1152) – 762 mm (30")**



# Identificación de las piezas ( Las dimensiones son aproximadas y se muestran a fin de facilitar la identificación de piezas para el ensamblaje. Las dimensiones reales pueden ser menores o mayores. )

1 ud. Bloque para panel de ventilación para techo (1187) – 1003.3 mm (39-1/2")



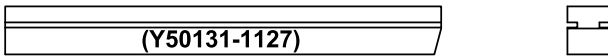
2 uds. Separador guía (1188) – 262 mm (10-5/16")



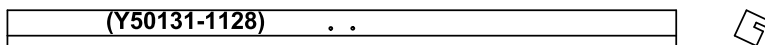
2 uds. Bloque de ventilación interno (1126) – 328 mm (12-15/16")



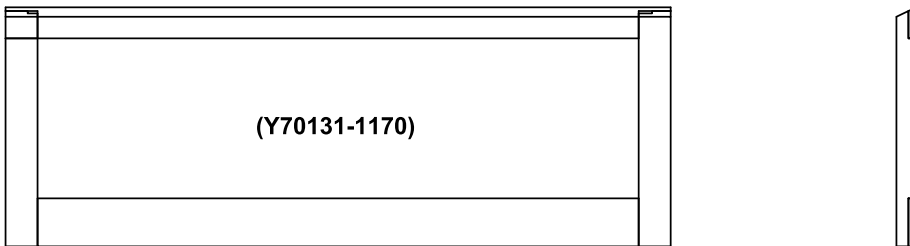
1 ud. Vigueta de ventilación para techo (1127) – 692.2 mm (27-1/4")



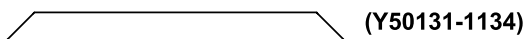
1 ud. Bloque de ventilación inferior (1128) – 1061.6 mm (41-3/4")



1 ud. Panel de ventilación para techo (1170) – 1055.7 mm (41-9/16")



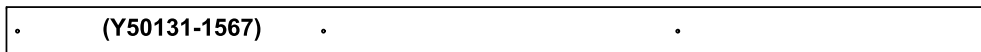
1 ud. Diagonal de estante (1134) – 536.6 mm (21-1/8")



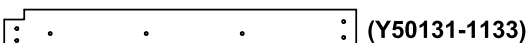
4 uds. Cubierta de estante (1566) – 1567.6 mm (61-11/16")



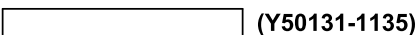
1 ud. Parte frontal del estante (1567) – 1569.1 mm (61-3/4")



2 uds. Lateral del estante (1133) – 558.8 mm (22")

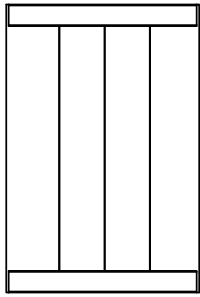


4 uds. Viga de estante (1135) – 381 mm (15")



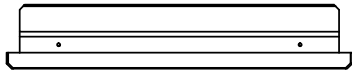
# Identificación de las piezas ( Las dimensiones son aproximadas y se muestran a fin de facilitar la identificación de piezas para el ensamblaje. Las dimensiones reales pueden ser menores o mayores. )

**2 uds.** Panel medio de pared lateral (1556) – 762 mm (30")



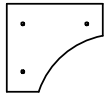
(Y70131-1556)

**2 uds.** Alféizar medio de pared lateral (1534) – 548.5 mm (21-5/8")



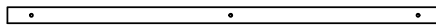
(Y50131-1534)

**1 ud.** Bloque de cierre (1142) – 152.4 mm (6")



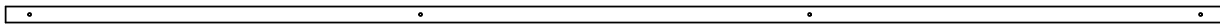
(Y50131-1142)

**1 ud.** Bloque de puerta superior (1129) – 690 mm (27-3/16")



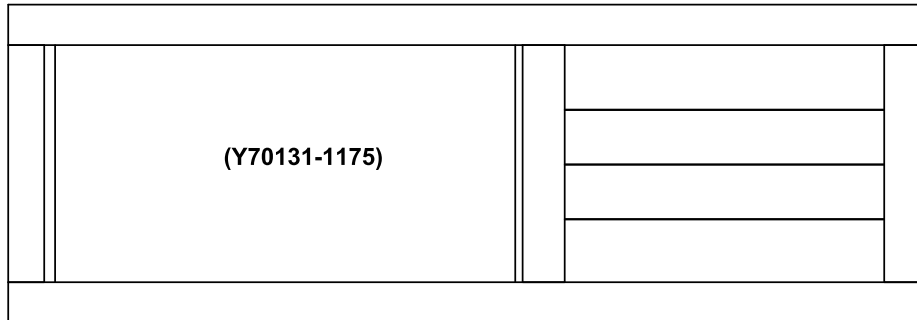
(Y50131-1129)

**2 uds.** Bloque de puerta (1130) – 1935.2 mm (76-3/16")



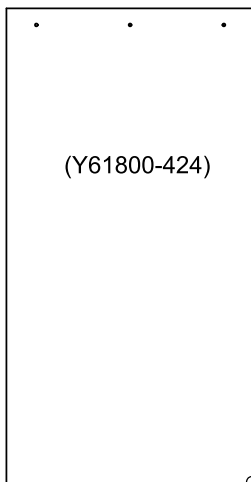
(Y50131-1130)

**1 ud.** Panel de puerta (1175) – 1943.1 mm (76-1/2")



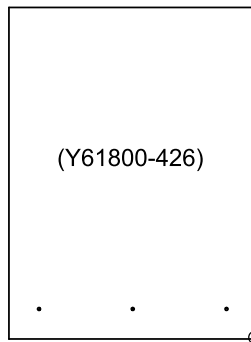
(Y70131-1175)

**1 ud.** Panel de pared lateral (Y70800-632)  
(6 paq.)



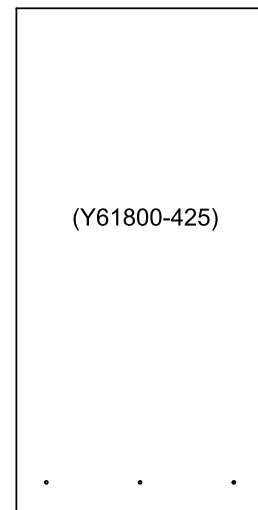
(Y61800-424)

**1 ud.** Panel de techo pequeño (Y70800-426)  
(2 paq.)



(Y61800-426)

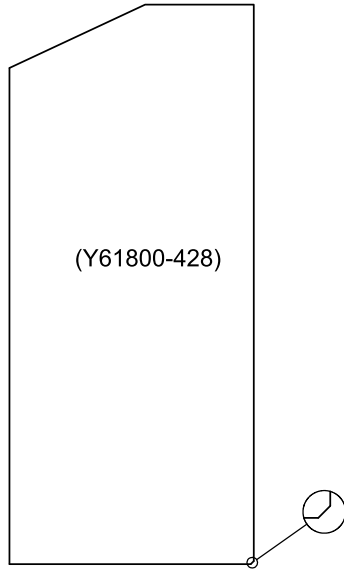
**1 ud.** Panel de techo (Y70800-633)  
(4 paq.)



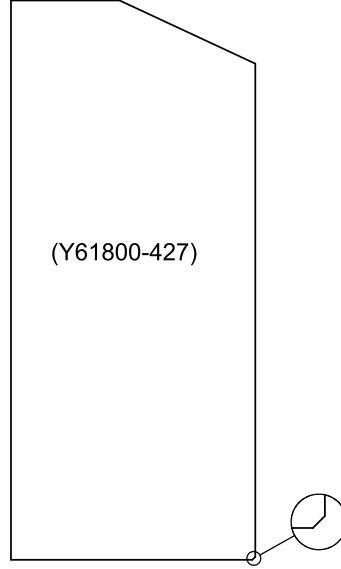
(Y61800-425)

# Identificación de las piezas (Las dimensiones son aproximadas y se muestran a fin de facilitar la identificación de piezas para el ensamblaje. Las dimensiones reales pueden ser menores o mayores.)

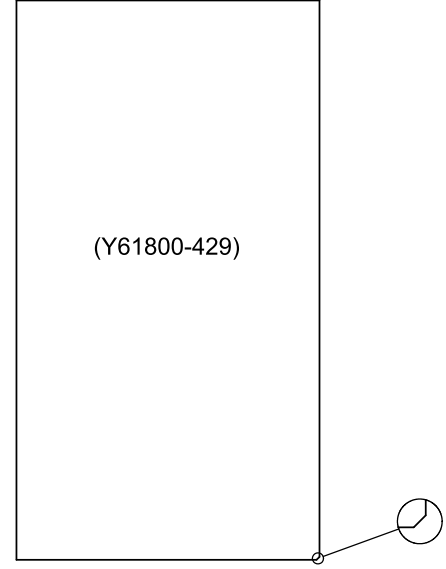
**1 ud. Panel lateral frontal/trasero izquierdo (Y70800-428) (2 paq.)**



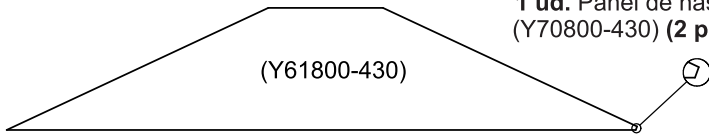
**1 ud. Panel lateral frontal/trasero derecho (Y70800-427) (2 paq.)**



**1 ud. Panel central trasero (Y61800-429)**



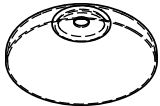
**1 ud. Panel de hastial (Y70800-430) (2 paq.)**



**1 ud. Conjunto de cinta antipolvo (Y70812-627)**  
1-Aplicación en parte superior 2-Aplicación en parte inferior  
**(2 paq.)**



**1 ud. Arandela de EPDM (Y70812-630) (36 paq.)**



**1 ud. Canaleta en U de policarbonato (Y70800-634) (12 paq.)**



**2 uds. Silicona transparente - Tubo 300 ml (Y90100-002)**



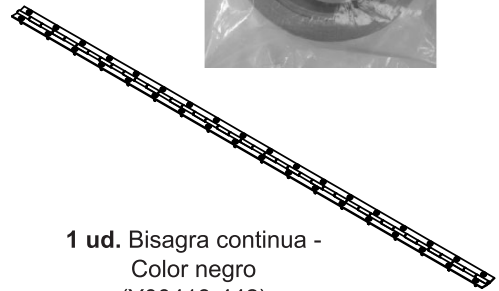
**1 ud. Placa de identificación del gazebo (Y70800-104)**



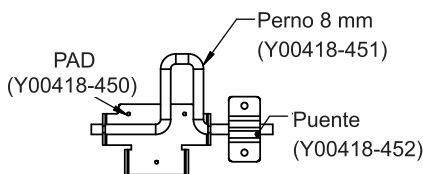
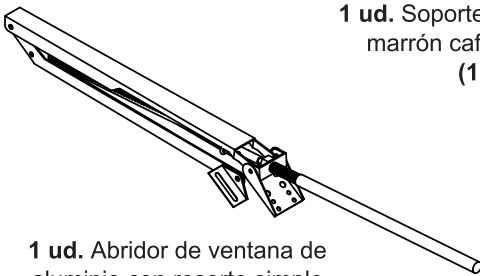
**1 ud. Soporte esquinero - Color marrón café (Y70829-631) (15 paq.)**



**1 ud. Bisagra continua - Color negro (Y00418-442)**

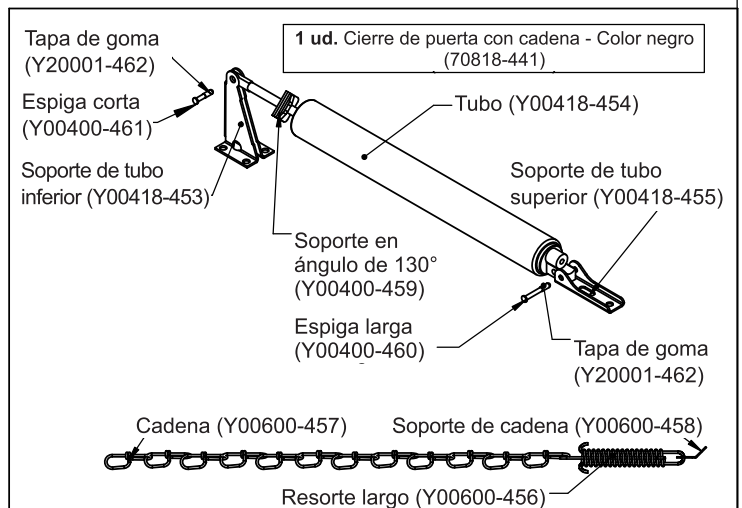
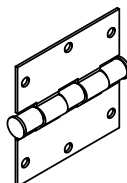


**1 ud. Abridor de ventana de aluminio con resorte simple (Y01012-443)**



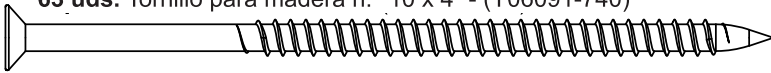
**1 ud. Cerrojo con pasador - Color negro (Y70818-440)**

**1 ud. Bisagras cuadradas 3"- Color negro (Y70818-439) (3 paq.)**

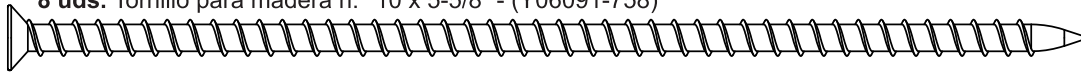


# Identificación de la tornillería (Las dimensiones son aproximadas y se muestran a fin de facilitar la identificación de piezas para el ensamblaje. Las dimensiones reales pueden ser menores o mayores.)

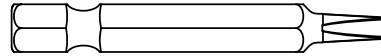
**63 uds.** Tornillo para madera n.º 10 x 4" - (Y06091-740)



**8 uds.** Tornillo para madera n.º 10 x 5-5/8" - (Y06091-758)



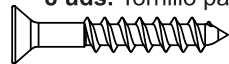
**18 uds.** Tornillo para madera n.º 7 x 3/4" (Y06018-003)



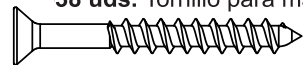
**1 ud.** Destornillador Robertson n.º 2 x 2" (Y00400-005)

**1 ud.** Broca 1/8" (Y00400-002)

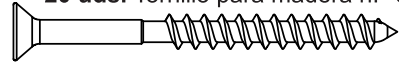
**8 uds.** Tornillo para madera n.º 8 x 1-1/8" (Y06091-514)



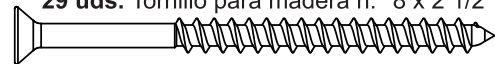
**38 uds.** Tornillo para madera n.º 8 x 1-1/4" (Y06091-511)



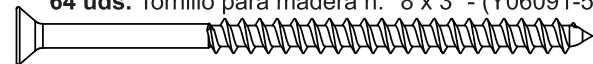
**20 uds.** Tornillo para madera n.º 8 x 2" - (Y06091-520)



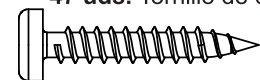
**29 uds.** Tornillo para madera n.º 8 x 2 1/2" - (Y06091-522)



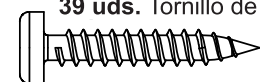
**64 uds.** Tornillo para madera n.º 8 x 3" - (Y06091-530)



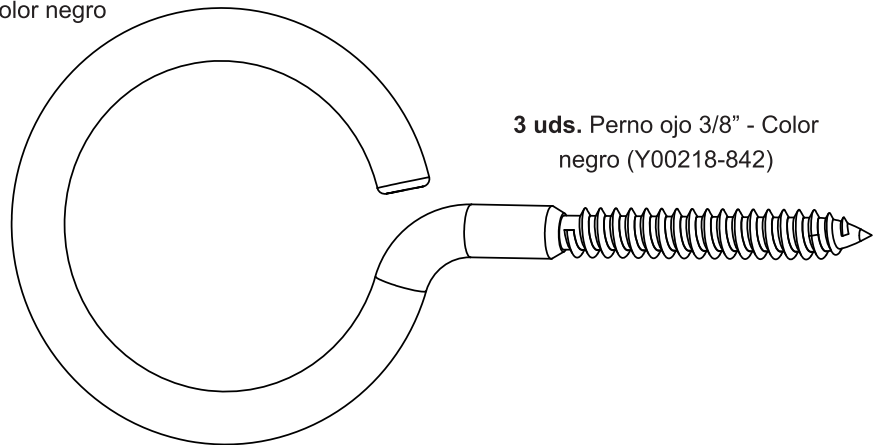
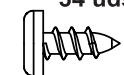
**47 uds.** Tornillo de cazoleta n.º 10 x 1-1/4" - Color negro (Y06418-711)



**39 uds.** Tornillo de cazoleta n.º 10 x 1-1/4" (Y06491-711)



**34 uds.** Tornillo de cazoleta n.º 8 x 1/2" (Y06418-502)



**3 uds.** Perno ojo 3/8" - Color negro (Y00218-842)

# Paso 1: Piezas del inventario - Lea esto antes de comenzar el montaje



- A. Este es el momento en que debe hacer el inventario de todos los tornillos, maderas y accesorios consultando las hojas de identificación de piezas. Esto lo ayudará en el montaje.
- Cada paso indica los pernos y/o tornillos que necesitará para el montaje, así como las arandelas planas, arandelas de seguridad, tuercas T y tuercas de seguridad que pueda necesitar.
- B. Si hay alguna pieza que falte o esté dañada, o si necesita ayuda con el montaje, por favor contáctese directamente con el departamento de atención al cliente. Llámenos antes de regresar a la tienda.

**1-888-509-4382**

**support@yardistrystructures.com**

- C. Lea todo el manual de instalación, prestando especial atención a las advertencias de ANSI, las notas y la información de seguridad/mantenimiento en las páginas 1-4.
- Siga las instrucciones en orden.
  - Esta estructura está diseñada para ser armada e instalada, idealmente, por cuatro personas. NO intente instalarla solo.
  - Tenga en cuenta la inclinación del lugar donde planea instalar la estructura. Además, verifique que no haya líneas de gas, teléfono, otros servicios o regadores subterráneos antes de cavar un pozo.
- D. Antes de desechar las cajas de cartón, complete el formulario de abajo.
- En el extremo de cada caja figura la identificación correspondiente.
  - Por favor, conserve esta información para futura referencia. La necesitará si se contacta con el Departamento de Atención al Cliente.

**NÚMERO DE PRODUCTO: YM11947S**

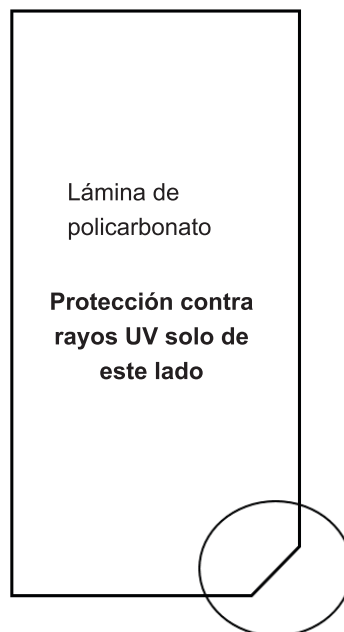
No. ID DE LA CAJA: \_ \_ \_ \_ \_ (Caja 1)

No. ID DE LA CAJA: \_ \_ \_ \_ \_ (Caja 2)



## ¡IMPORTANTE! INFORMACIÓN SOBRE EL POLICARBONATO

- Cada panel de policarbonato posee protección UV en UNO (1) de los lados.
- Para que el lado del panel con protección UV quede correctamente instalado hacia afuera, la muesca en el panel debe orientarse hacia la parte inferior derecha del ensamblaje al mirar la unidad desde afuera.



- Quite la cubierta protectora inmediatamente antes de colocar la cinta para no dañar los paneles.





## ¡IMPORTANTE! INFORMACIÓN SOBRE LA CINTA ANTIPOLVO

- Se incluyen dos (2) cintas diferentes: una para la parte superior de los paneles y otra para la parte inferior.

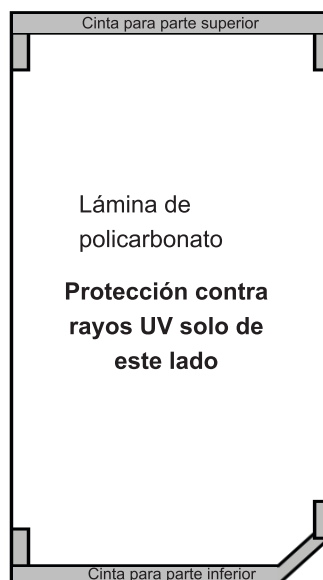
Parte superior



Parte inferior



- NO coloque la cinta bajo la luz solar directa.
- Todas las superficies deben estar limpias y secas antes de colocar la cinta.
- Corte la cinta 2" (5.08 cm) más larga que el ancho del panel de modo que envuelva las esquinas y cubra 1" (2.54 cm) hacia arriba del panel de cada lado.
- Quite la protección de la cinta y céntrala sobre el panel de policarbonato de modo que quede pareja en ambos lados. Doble la cinta alrededor de los bordes y frote suavemente para evitar que se dañe la cinta.

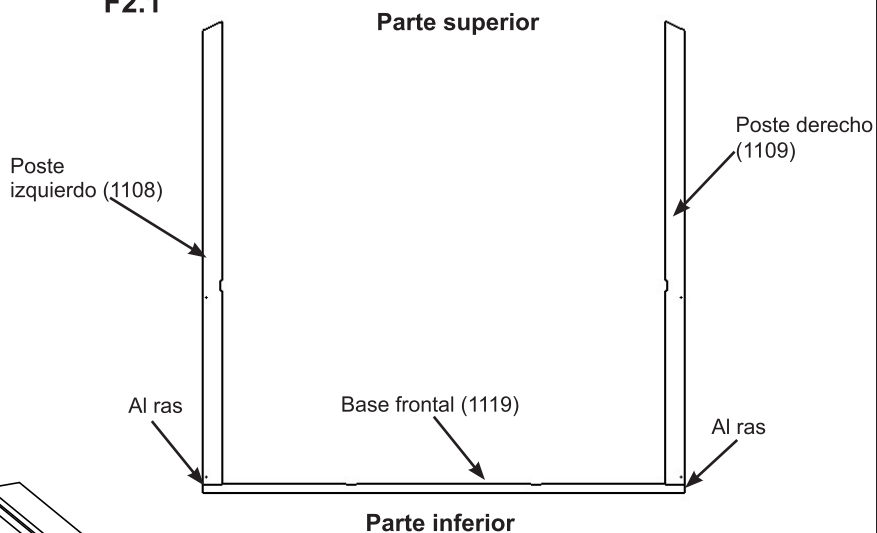


# Paso 2: Ensamblaje de pared frontal

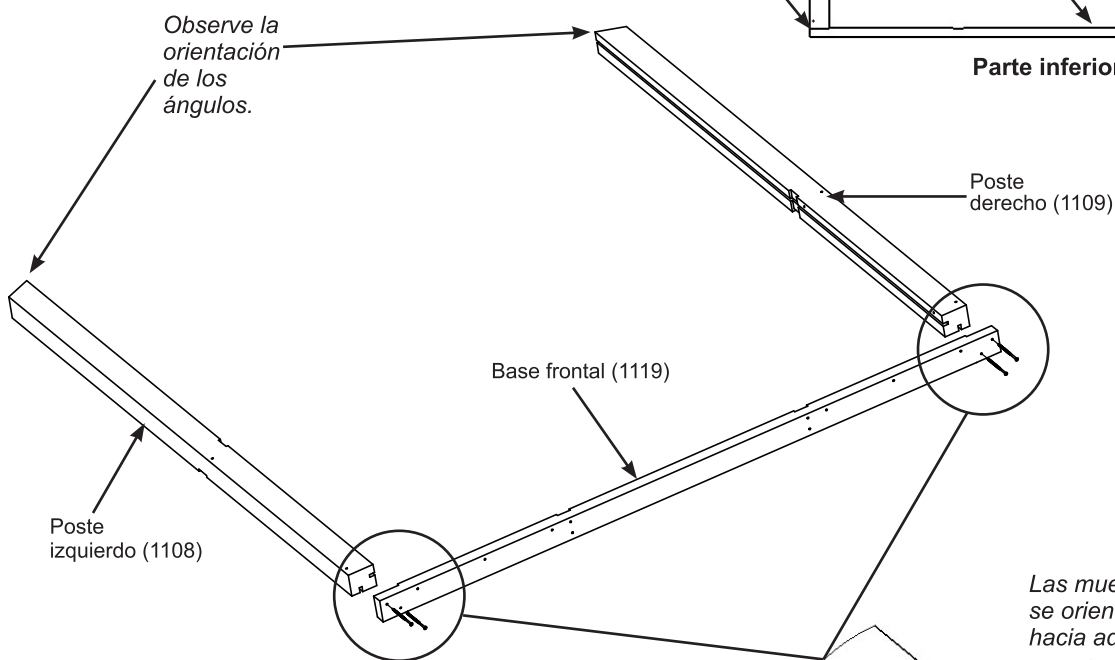
## Parte 1

**A:** En la parte inferior de un poste izquierdo (1108) y un poste derecho (1109), fije la base frontal (1119) con dos tornillos para madera n.º 10 x 4" en cada poste. Asegúrese de que las muescas de los postes estén orientadas hacia adentro y hacia la parte trasera. Los postes deben estar al ras de los extremos de la base frontal (1119). (F2.1, F2.2 y F2.3)

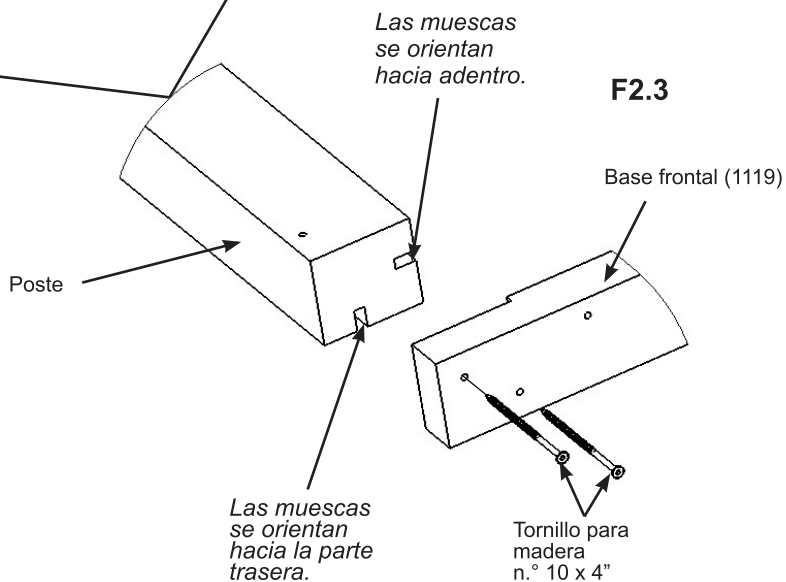
F2.1



F2.2



F2.3



### Piezas de madera

- 1 x Poste izquierdo (1108)
- 1 x Poste derecho (1109)
- 1 x Base frontal (1119)

### Tornillería

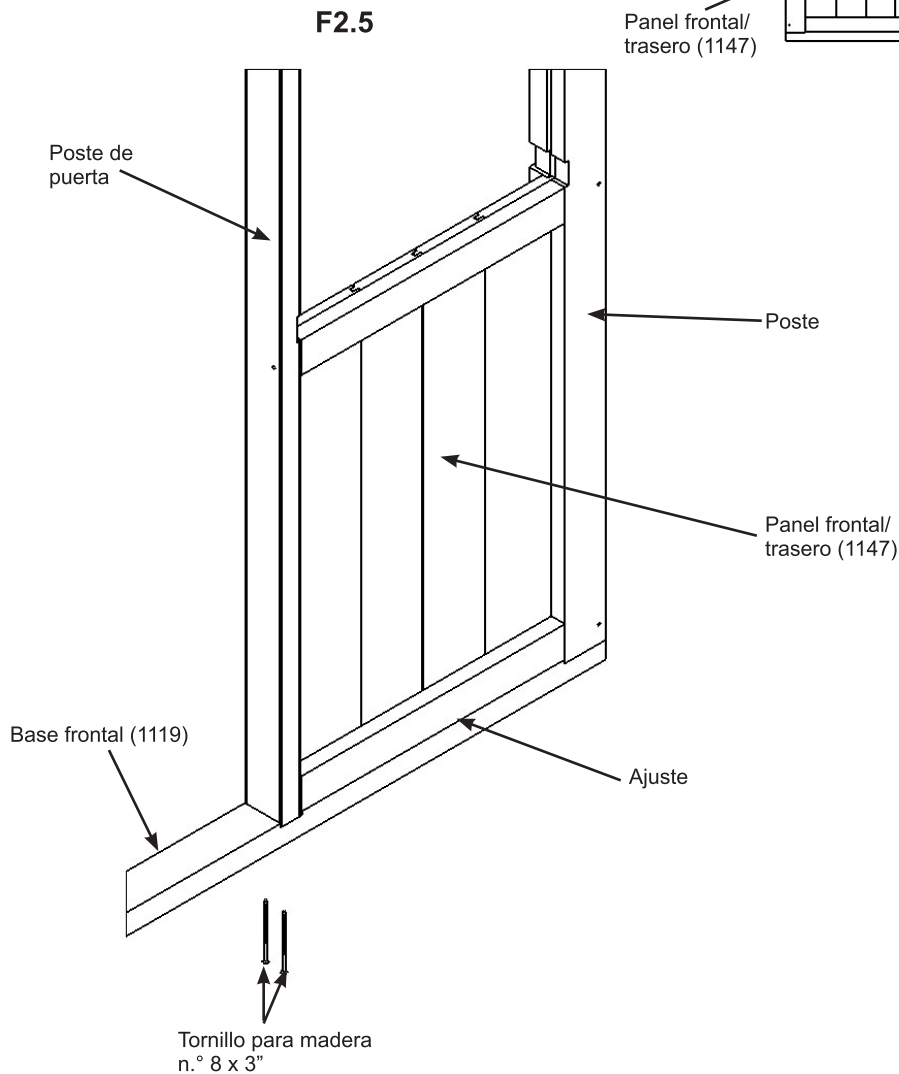
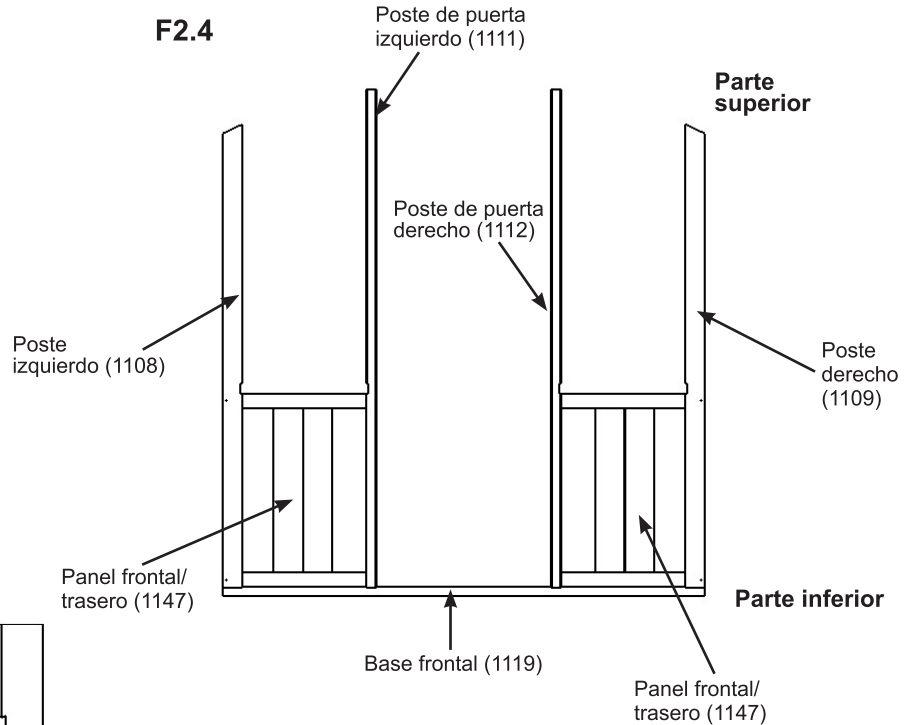
- 4 x Tornillos para madera n.º 10 x 4"

# Paso 2: Ensamblaje de pared frontal

## Parte 2

**B:** Por las muescas de cada poste, deslice un panel frontal/trasero (1147) hasta que quede ajustado en la parte superior de la base frontal (1119). (F2.4)

**C:** Coloque un poste de puerta izquierdo (1111) y un poste de puerta derecho (1112) a cada panel frontal/trasero (1147). Luego, únalos a la base frontal (1119) con dos tornillos para madera n.º 8 x 3" en cada poste. (F2.4 y F2.5)



### Piezas de madera

- 1 x Poste de puerta izquierdo (1111)
- 1 x Poste de puerta derecho (1112)
- 2 x Paneles frontales/traseros (1147)

### Tornillería

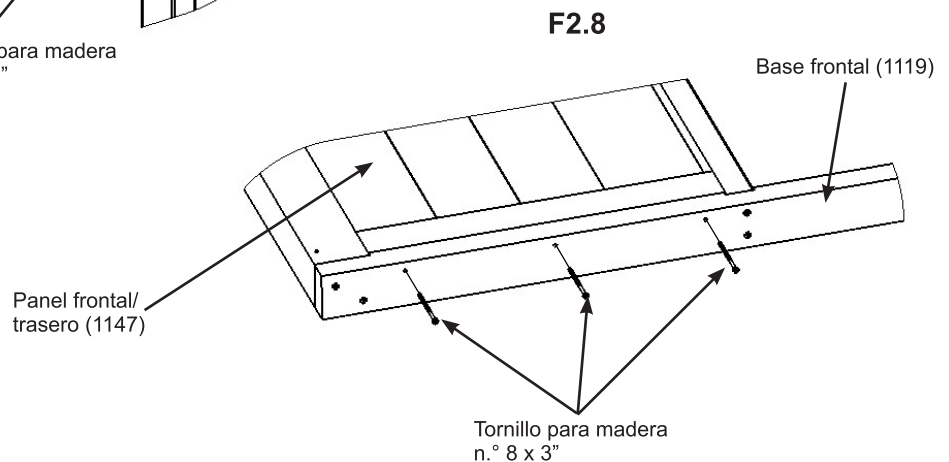
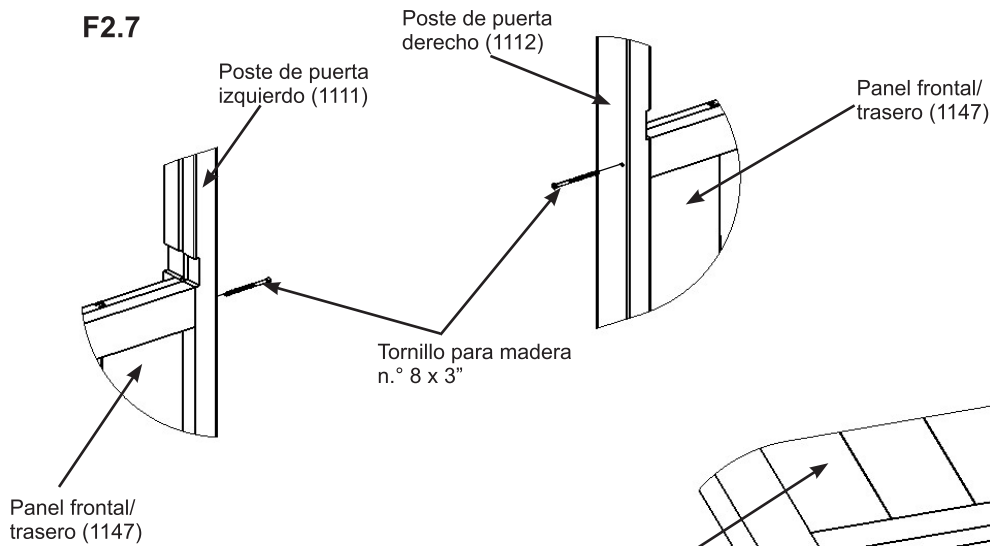
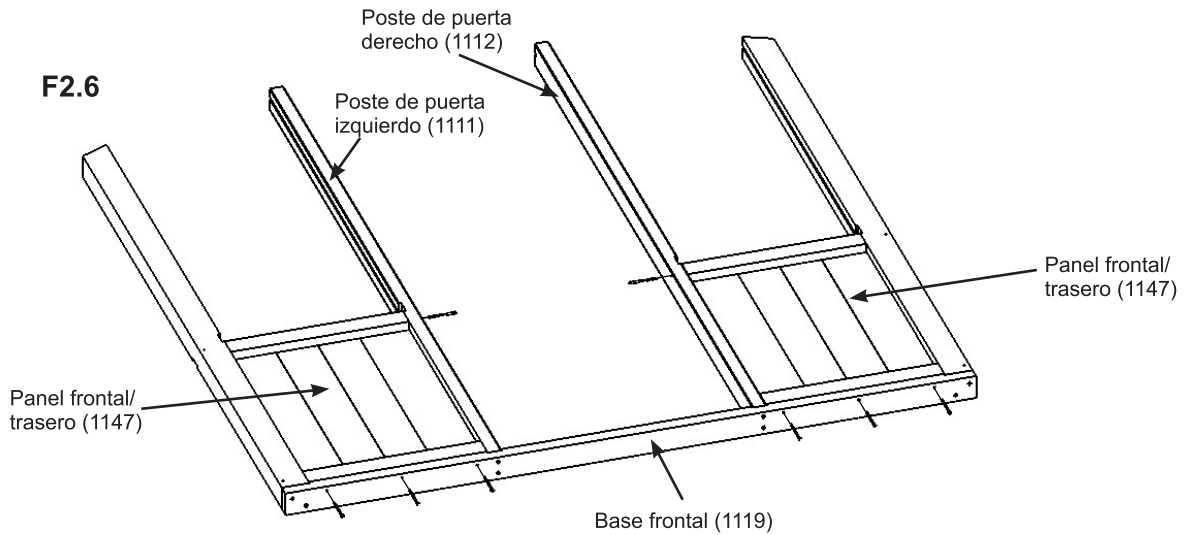
- 4 x Tornillos para madera n.º 8 x 3"

## Paso 2: Ensamblaje de pared frontal

### Parte 3

**D:** Fije un poste de puerta izquierdo (1111) y un poste de puerta derecho (1112) a un panel frontal/trasero (1147) con un tornillo para madera n.º 8 x 3" en cada poste. (F2.6 y F2.7)

**E:** Fije la base frontal (1119) a los paneles frontales/traseros (1147) con tres tornillos para madera n.º 8 x 3" en cada panel. (F2.6 y F2.8)



#### Tornillería

8 x Tornillos para madera n.º 8 x 3"

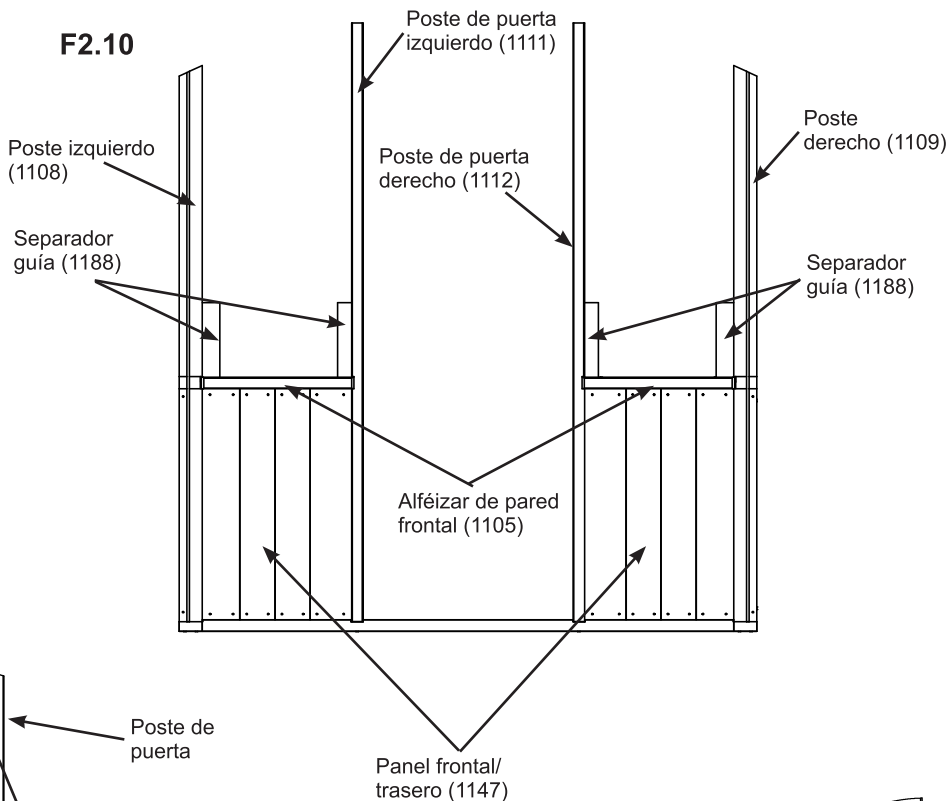


## Paso 2: Ensamblaje de pared frontal

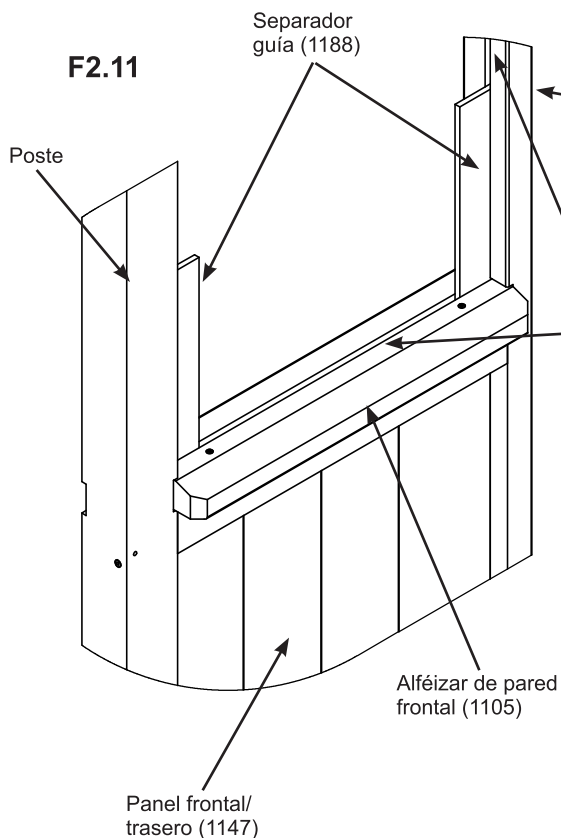
### Parte 5

**G:** Coloque un alféizar de pared frontal (1105) sobre cada panel frontal/trasero (1147). Use un separador guía (1188) en las muescas de cada poste y del alféizar de pared frontal (1105) para alinear los postes con los postes de puerta. Fije los alféizares de pared frontal (1105) a los paneles frontales/traseros (1147) con dos tornillos para madera n.º 8 x 3" en cada panel. Quite los separadores guía (1188). (F2.10, F2.11 y F2.12)

**F2.10**

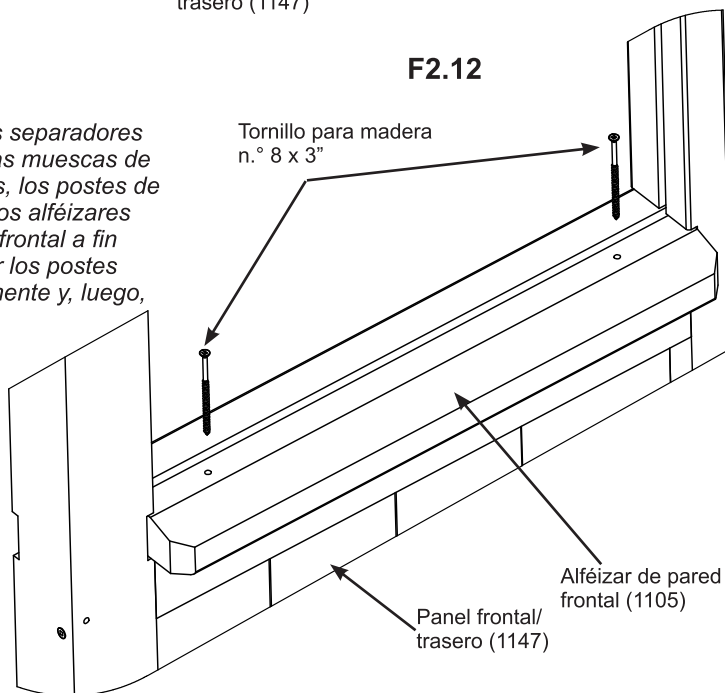


**F2.11**



*Apoye los separadores guía en las muescas de los postes, los postes de puerta y los alféizares de pared frontal a fin de alinear los postes correctamente y, luego, retírelos.*

**F2.12**



#### Piezas de madera

2 x Alféizares de pared frontal (1105)

#### Tornillería

4 x Tornillos para madera n.º 8 x 3"

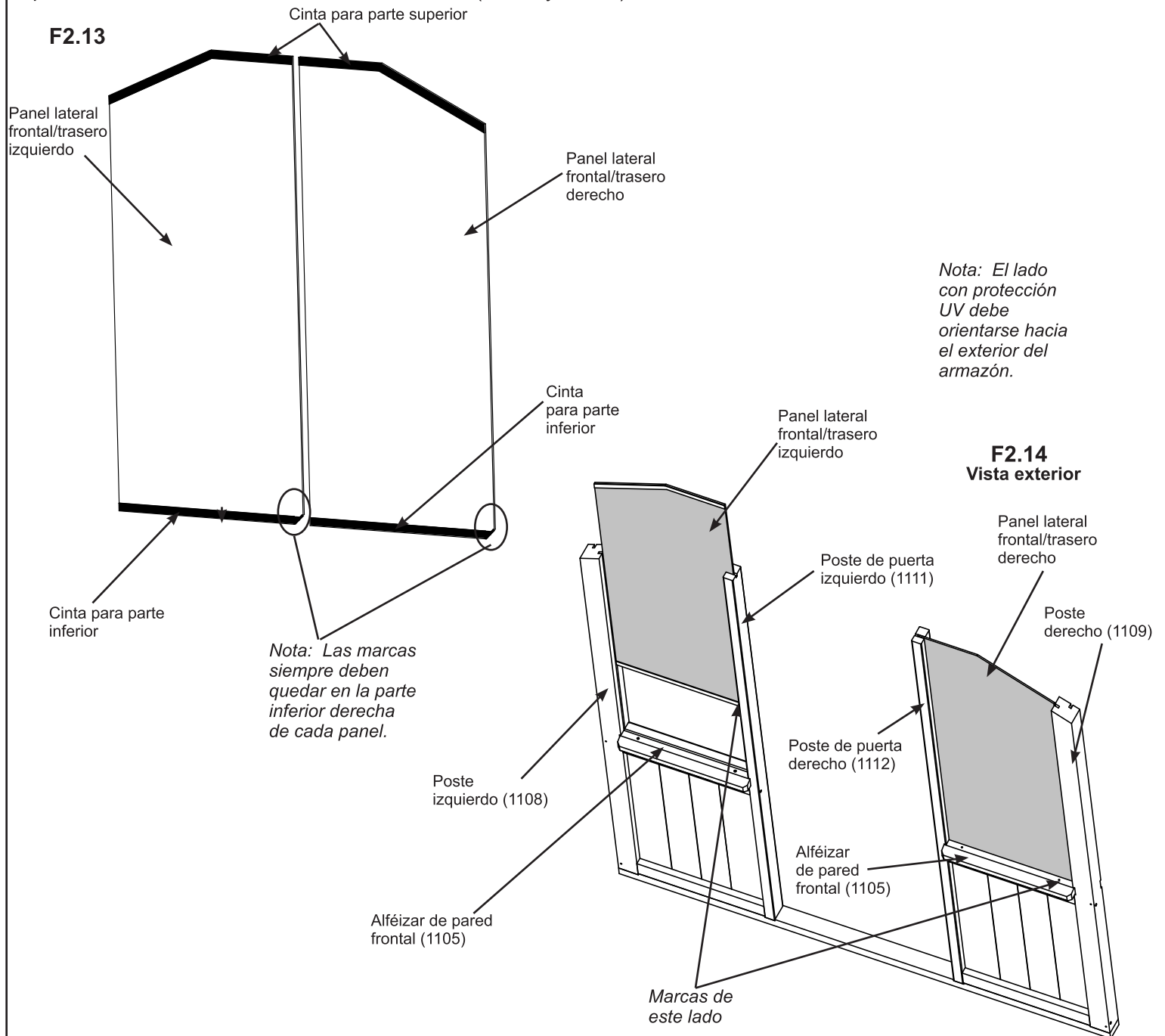
## Paso 2: Ensamblaje de pared frontal

### Parte 6

Quite la cubierta de los dos lados del panel lateral frontal/trasero izquierdo y del panel lateral frontal/trasero derecho.

**H:** Consulte las páginas 16 y 17 y aplique la cinta superior y la inferior en el panel lateral frontal/trasero izquierdo y en el panel lateral frontal/trasero derecho.

**I:** Por las muescas de los postes y los postes de puerta, deslice un panel lateral frontal/trasero izquierdo y un panel lateral frontal/trasero derecho hasta que queden fijos en las muescas del alféizar de pared frontal (1105). Asegúrese de que la marca en la parte inferior quede siempre del lado derecho del panel. Deje el lado con protección UV hacia el exterior del almacén. (F2.13 y F2.14)



#### Componentes

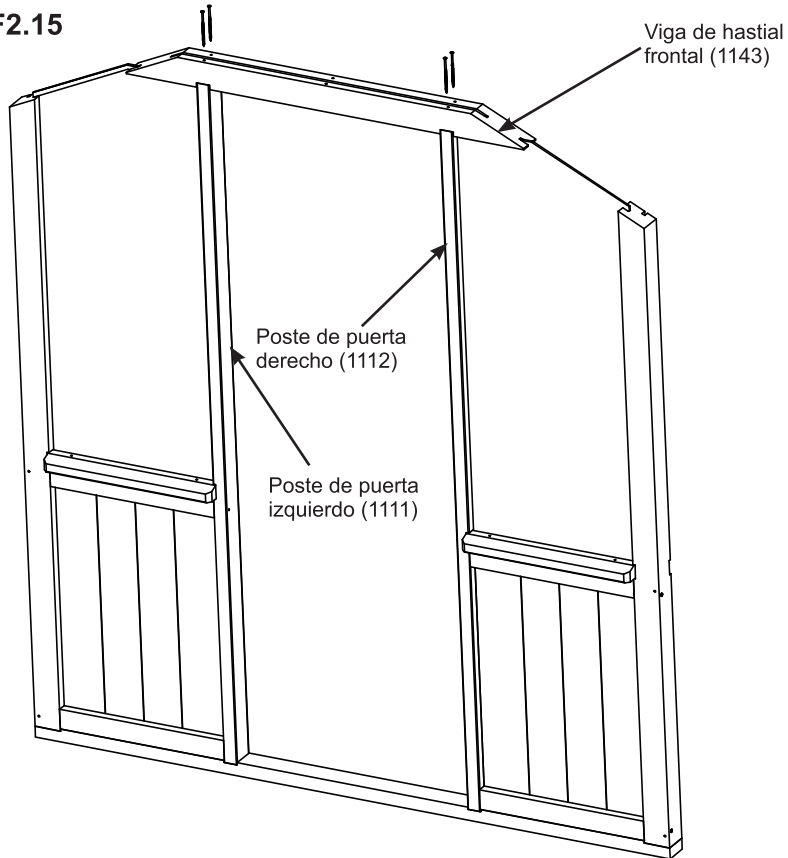
- 1 x Panel lateral frontal/trasero izquierdo
- 1 x Panel lateral frontal/trasero derecho
- Cinta para parte superior
- Cinta para parte inferior

## Paso 2: Ensamblaje de pared frontal

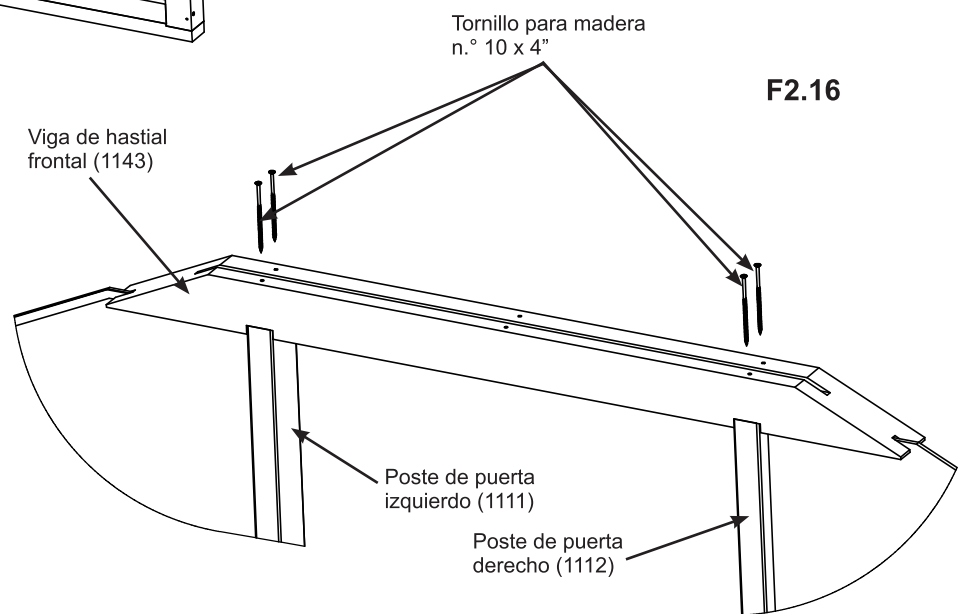
### Parte 7

J: Coloque una viga de hastial frontal (1143) en la parte superior de un poste de puerta izquierdo (1111) y de un poste de puerta derecho (1112) de modo que las muescas en la parte inferior encajen en los postes. Luego, ajuste con dos tornillos para madera n.º 10 x 4" en cada poste. (F2.15 y F2.16)

F2.15



F2.16



#### Piezas de madera

1 x Viga de hastial frontal (1143)

#### Tornillería

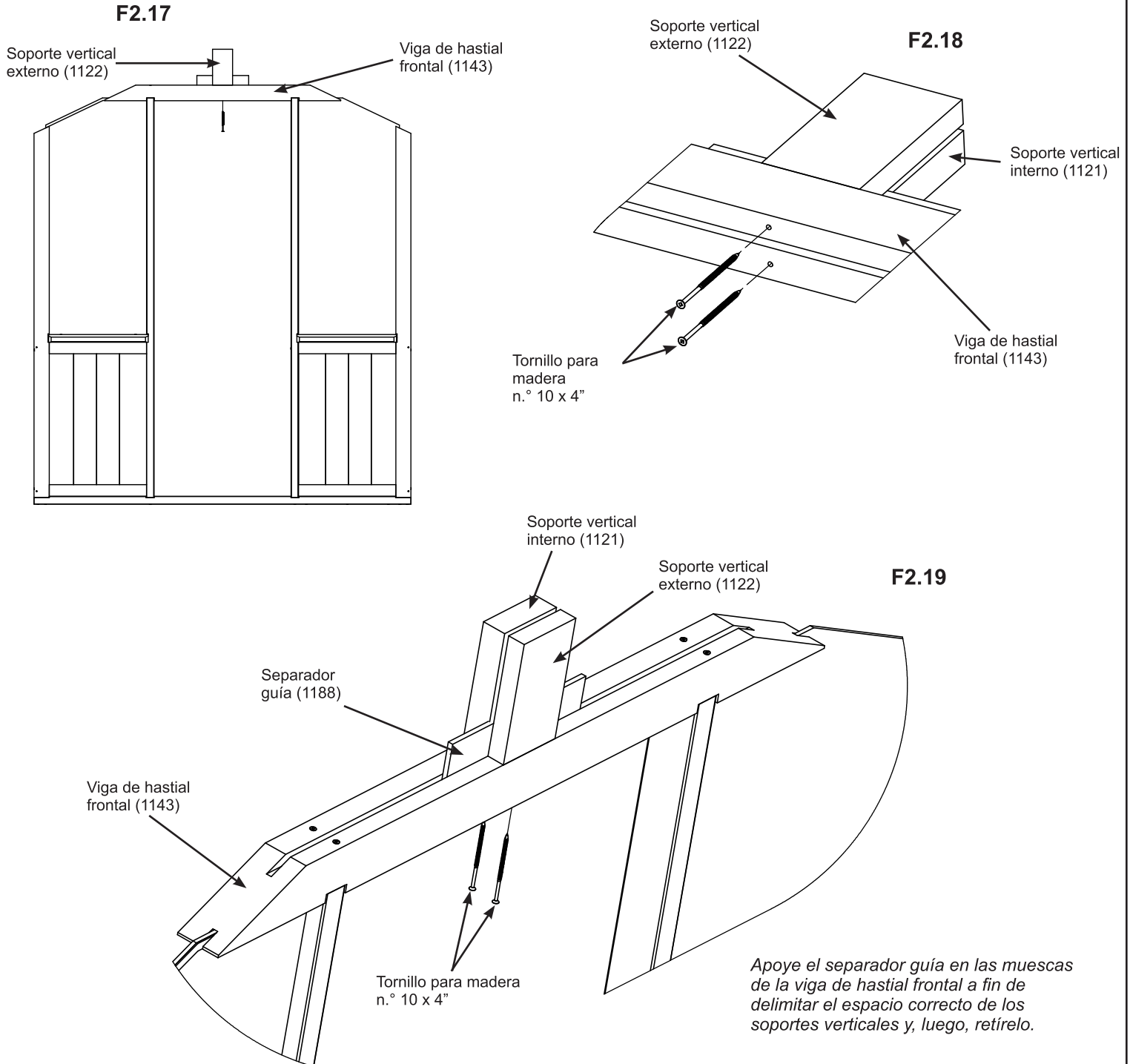
4 x Tornillos para madera n.º 10 x 4"



## Paso 2: Ensamblaje de pared frontal

### Parte 8

**K:** Coloque un soporte vertical interno (1121) y un soporte vertical externo (1122) centrados en la parte superior de una viga de hastial frontal (1143). Use un separador guía (1188) en las muescas de la viga de hastial frontal (1143) para dejar el espacio correcto en los soportes verticales. Fije la viga a los soportes verticales con un tornillo para madera n.º 10 x 4" en cada soporte. Quite el separador guía (1188). (F2.17, F2.18 y F2.19)



#### Piezas de madera

- 1 x Soporte vertical interno (1121)
- 1 x Soporte vertical externo (1122)

#### Tornillería

- 2 x Tornillos para madera n.º 10 x 4"

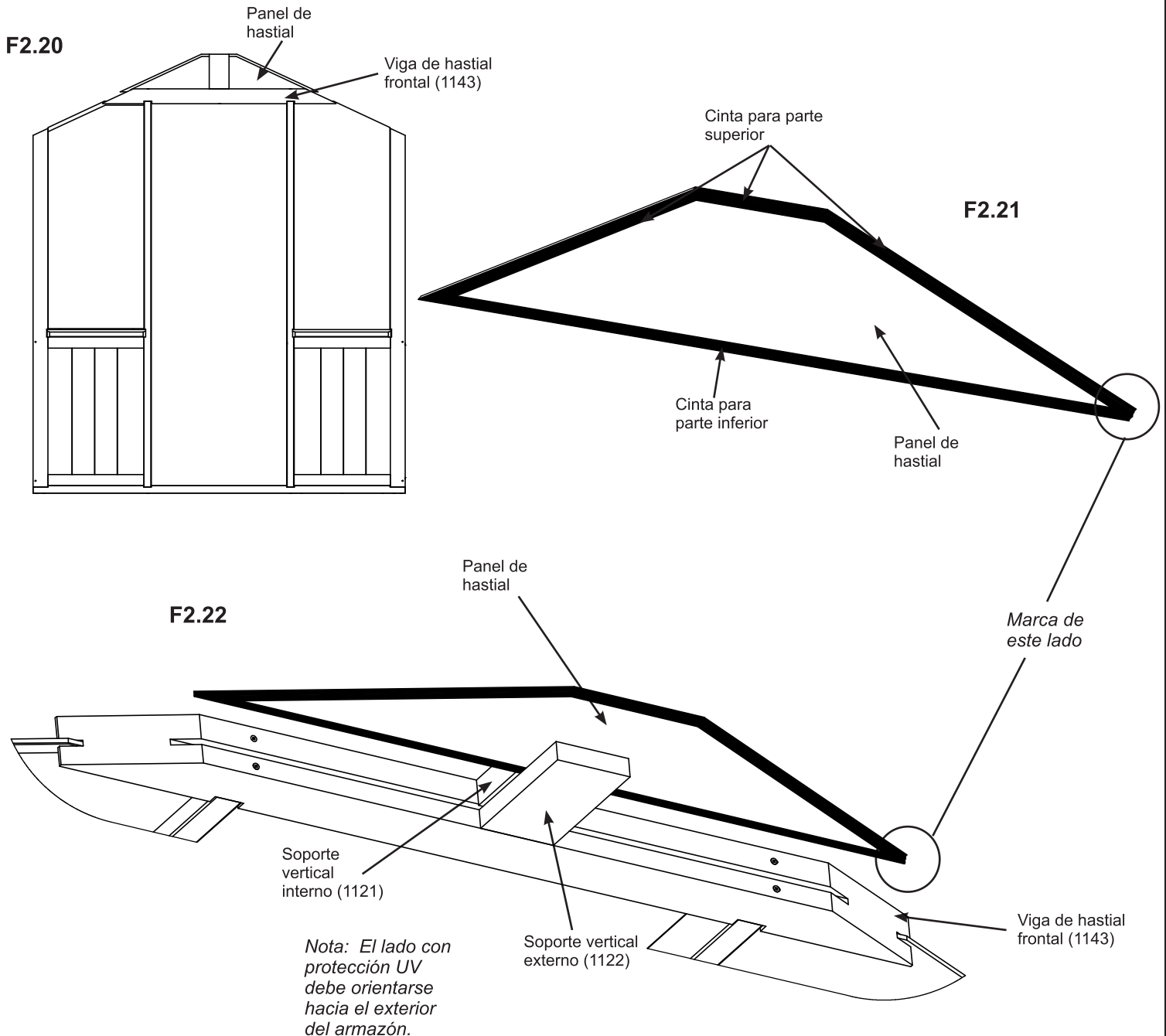
## Paso 2: Ensamblaje de pared frontal

### Parte 9

Quite la cubierta de los dos lados del panel de hastial.

**L:** Consulte las páginas 16 y 17 y aplique la cinta superior y la inferior en el panel de hastial.

**M:** Deslice un panel de hastial por las muescas de la viga de hastial frontal (1143), entre el soporte vertical interno (1121) y el soporte vertical externo (1122). Asegúrese de que la marca en la parte inferior quede del lado derecho del panel. Deje el lado con protección UV hacia el exterior del armazón. (F2.20, F2.21 y F2.22)



#### Componentes

- 1 x Panel de hastial
- Cinta para parte superior
- Cinta para parte inferior

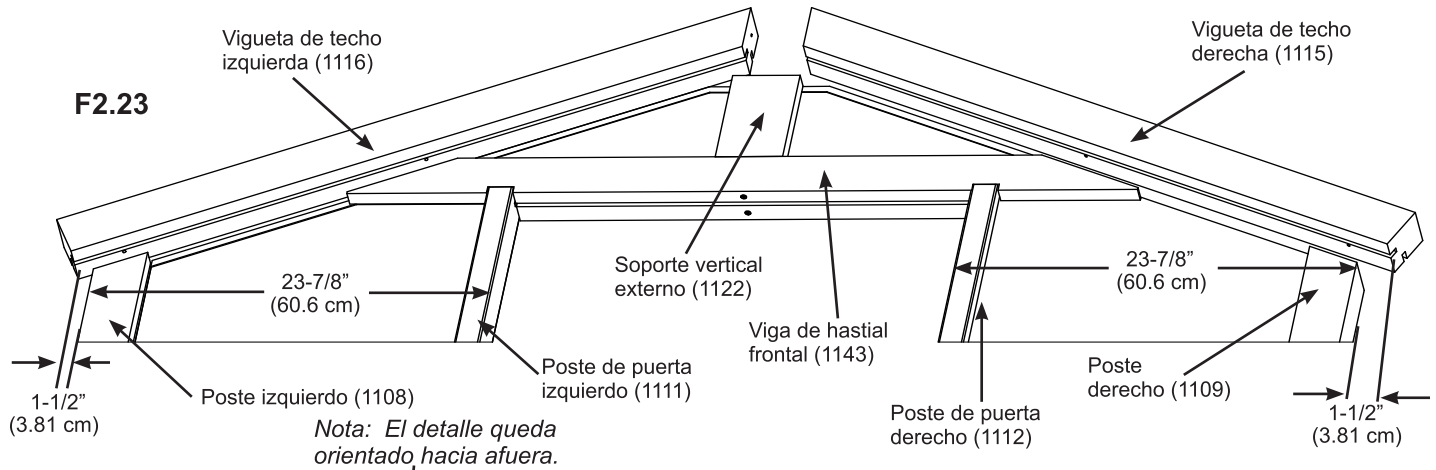
# Paso 2: Ensamblaje de pared frontal

## Parte 10



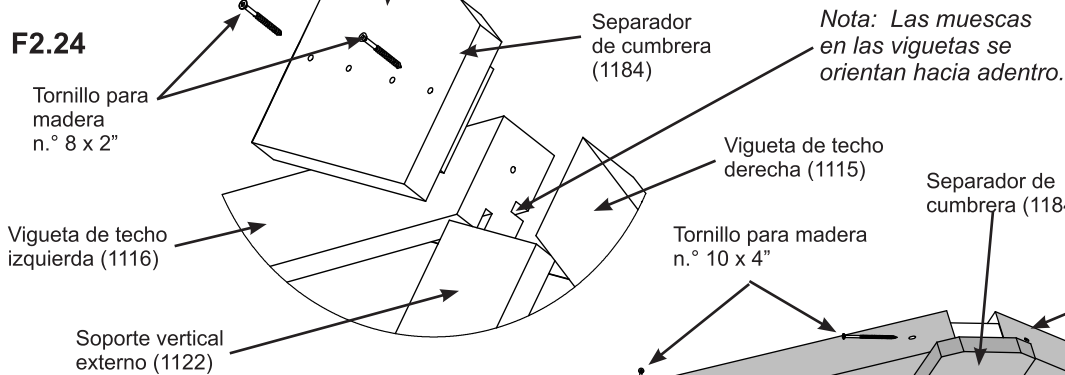
**N:** Coloque una vigueta de techo derecha (1115) y una vigueta de techo izquierda (1116) sobre cada lado del armazón, de modo que los extremos sobresalgan 1-1/2" (3.81 cm) del poste izquierdo (1108) y del poste derecho (1109). Quedarán apoyadas sobre los soportes verticales. Asegúrese de que las marcas en las viguetas queden orientadas hacia adentro. Coloque un separador de cumbrera (1184) entre la vigueta de techo derecha (1115) y la vigueta de techo izquierda (1116) de modo que el detalle quede hacia afuera del ensamblaje. Fije las viguetas a los postes con un tornillo para madera n.º 10 x 5-5/8" en cada poste y a la viga de hastial frontal (1143) con un tornillo para madera n.º 10 x 4" en cada vigueta. La distancia desde el exterior del poste izquierdo y derecho al interior del poste de puerta izquierdo y derecho debe ser 23-7/8" (60.6 cm). (F2.23, F2.24 y F2.25)

**O:** Fije cada vigueta al separador de cumbrera con un tornillo para madera n.º 10 x 4" en cada vigueta. Una el separador de cumbrera (1184) a las viguetas con dos tornillos para madera n.º 8 x 2". (F2.24 y F2.25)



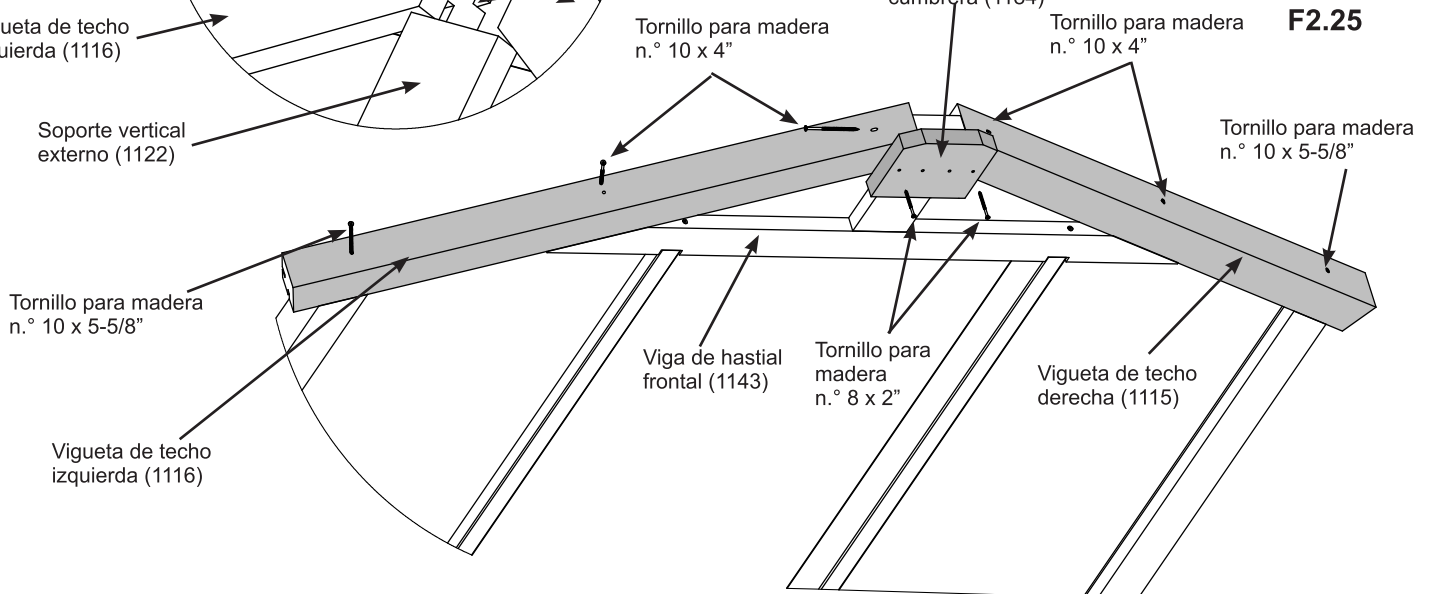
*Nota: El detalle queda orientado hacia afuera.*

**F2.24**



*Nota: Las muescas en las viguetas se orientan hacia adentro.*

**F2.25**



### Piezas de madera

- 1 x Vigueta de techo derecha (1115)
- 1 x Vigueta de techo izquierda (1116)
- 1 x Separador de cumbrera (1184)

### Tornillería

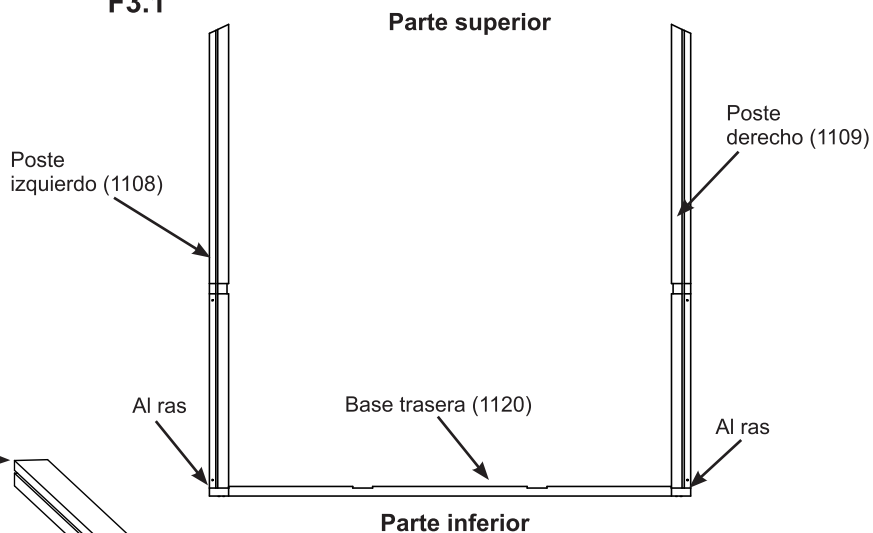
- 2 x Tornillos para madera n.º 10 x 5-5/8"
- 4 x Tornillos para madera n.º 10 x 4"
- 2 x Tornillos para madera n.º 8 x 2"

# Paso 3: Ensamblaje de pared trasera

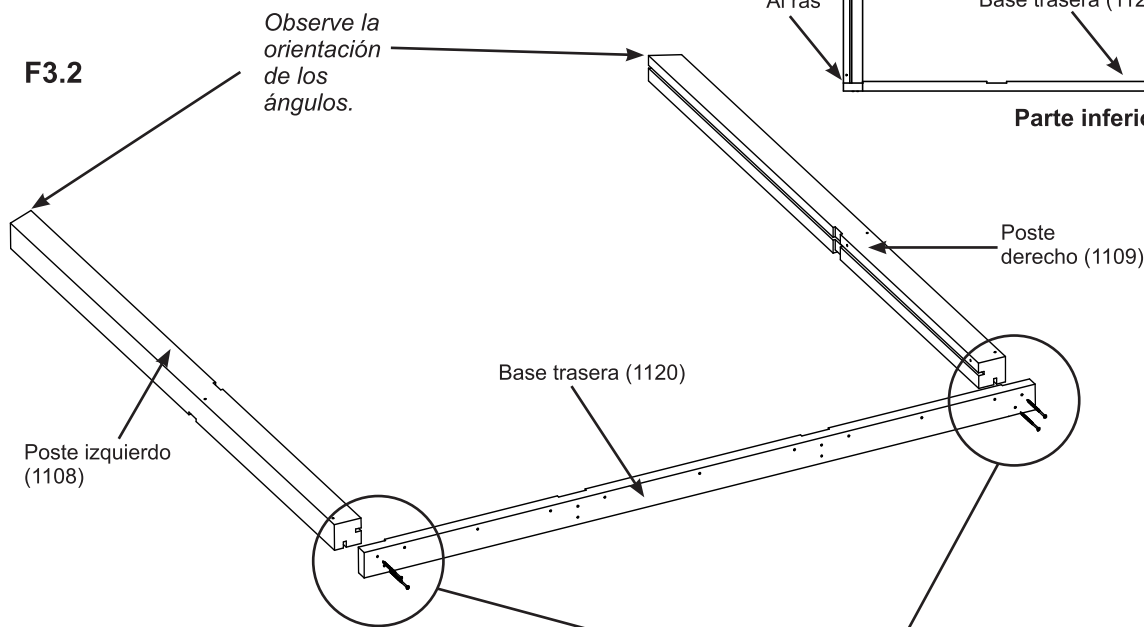
## Parte 1

**A:** En la parte inferior de un poste izquierdo (1108) y un poste derecho (1109), fije la base trasera (1120) con dos tornillos para madera n.º 10 x 4" en cada poste. Asegúrese de que las muescas de los postes estén orientadas hacia adentro y hacia la parte trasera. Los postes deben estar al ras de los extremos de la base trasera (1120). (F3.1, F3.2 y F3.3)

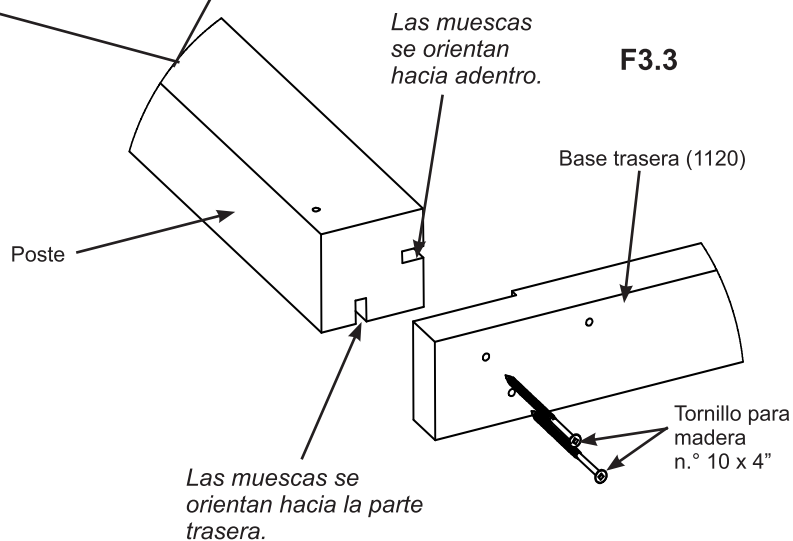
**F3.1**



**F3.2**



**F3.3**



### Piezas de madera

- 1 x Poste izquierdo (1108)
- 1 x Poste derecho (1109)
- 1 x Base trasera (1120)

### Tornillería

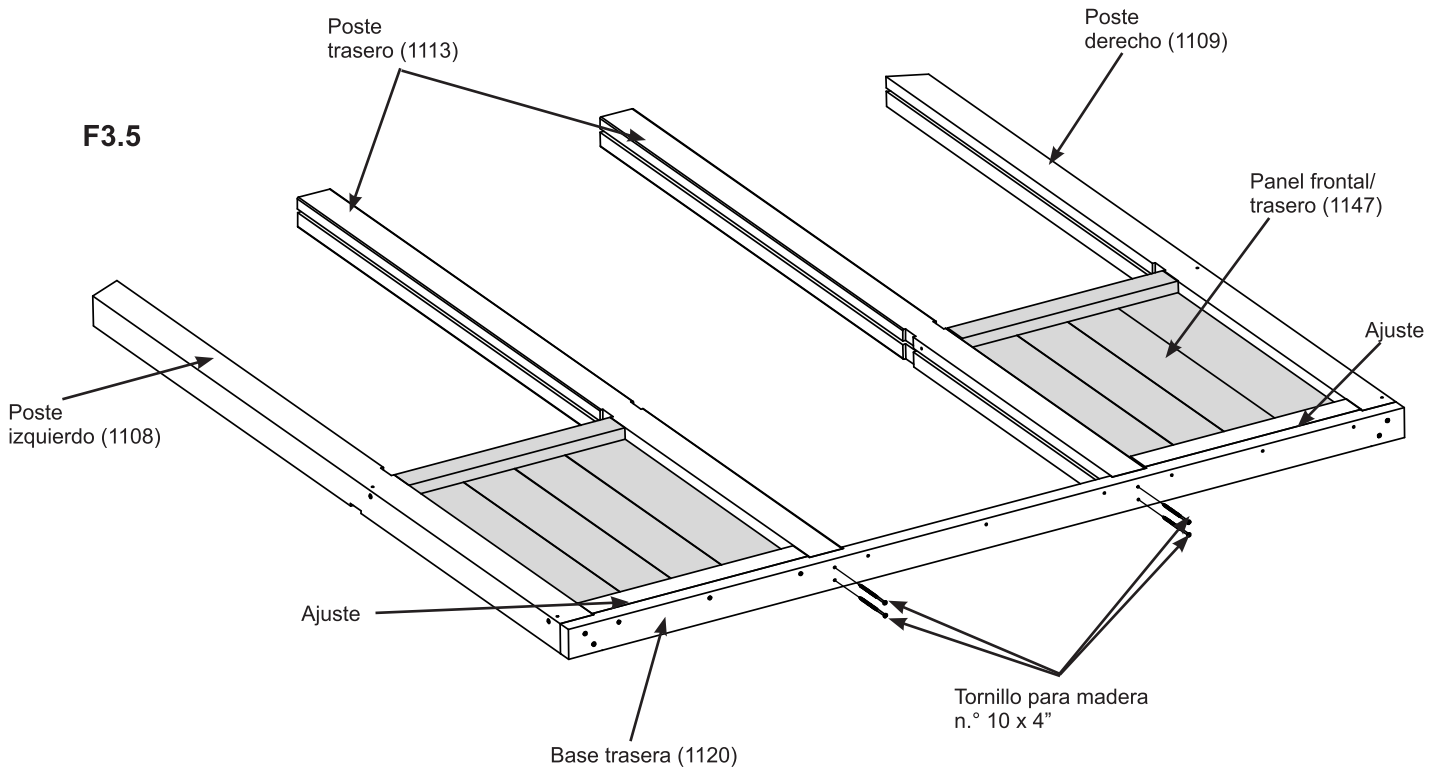
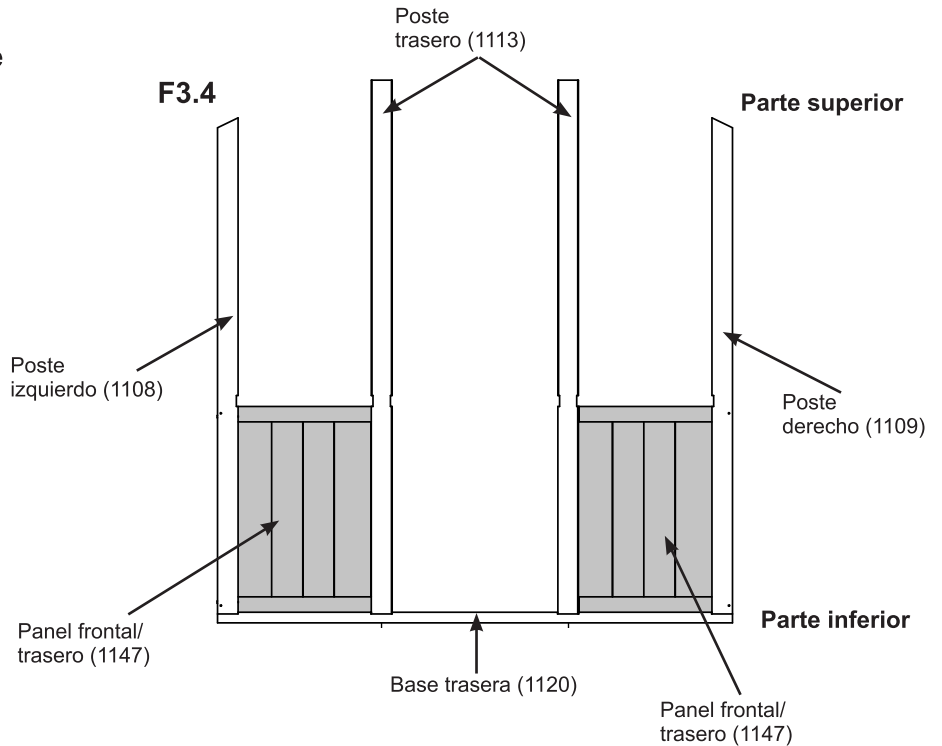
- 4 x Tornillos para madera n.º 10 x 4"

# Paso 3: Ensamblaje de pared trasera

## Parte 2

**B:** En las muescas de cada poste, deslice un panel frontal/trasero (1147) hasta que quede ajustado en la parte superior de la base trasera (1120). (F3.4)

**C:** Coloque un poste trasero (1113) para que quede ajustado a cada panel frontal/trasero (1147). Luego, fíjelo a la base trasera (1120) con dos tornillos para madera n.º 10 x 4" en cada poste. (F3.4 y F3.5)



### Piezas de madera

2 x Postes traseros (1113)  
2 x Paneles frontales/traseros (1147)

### Tornillería

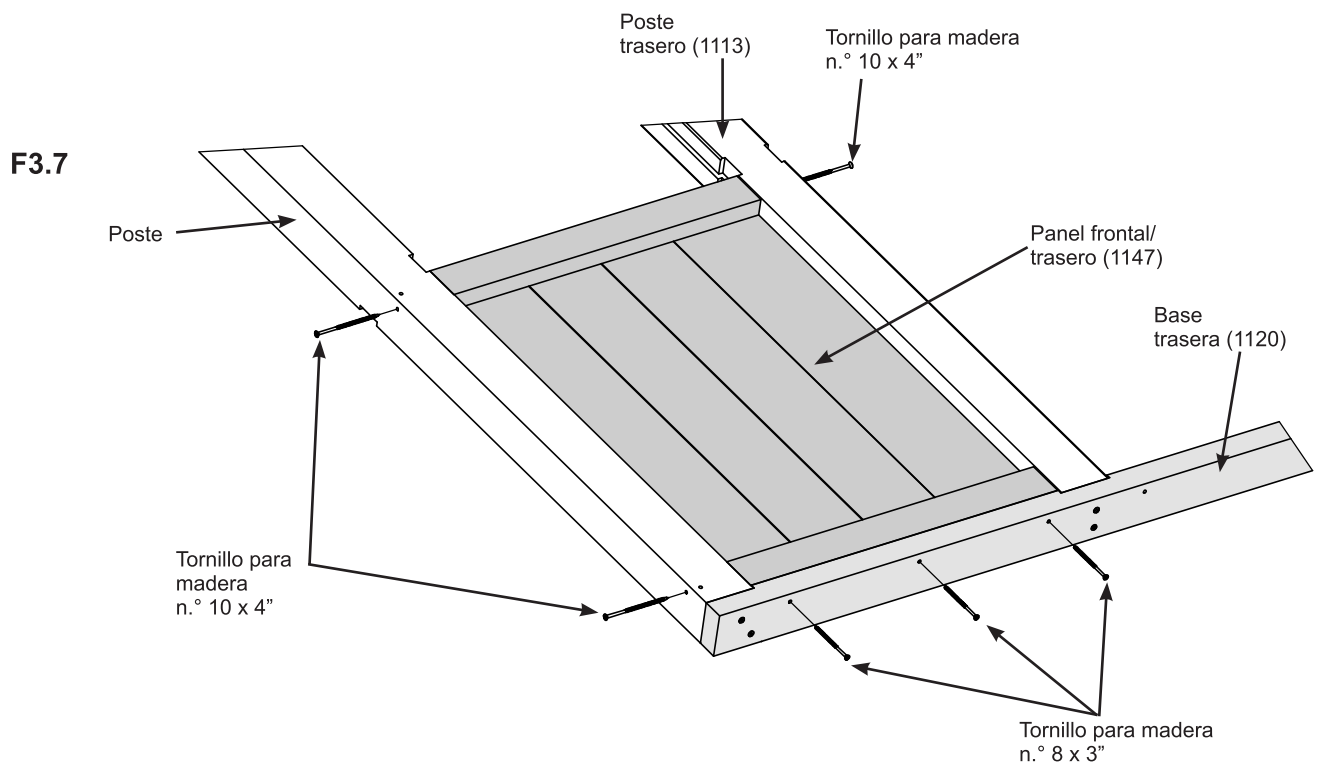
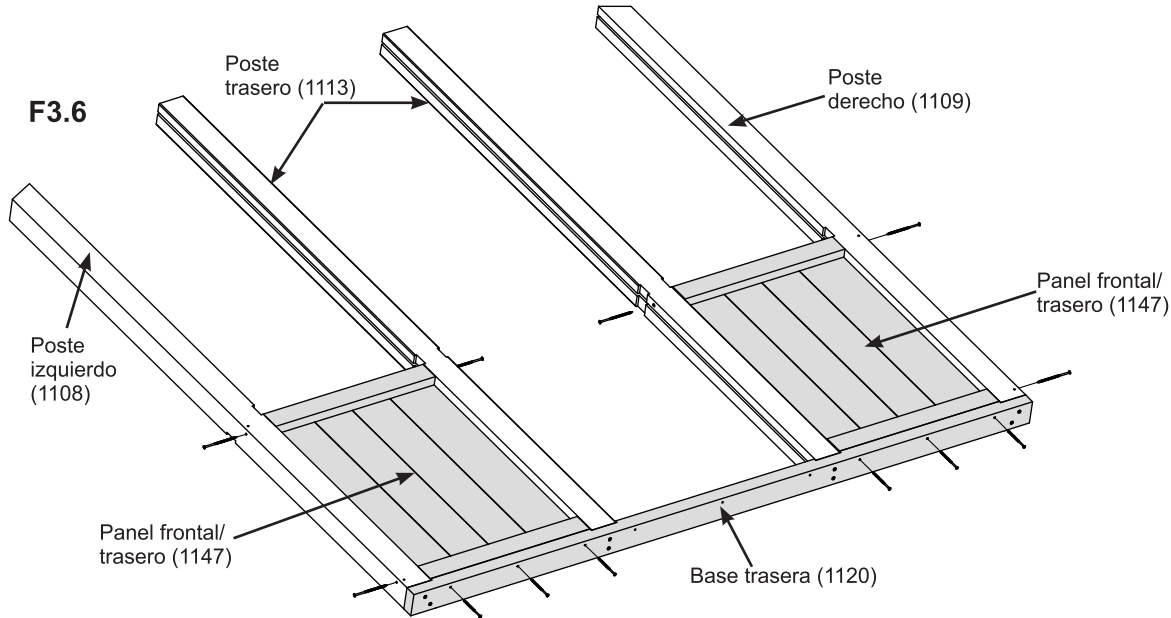
4 x Tornillos para madera n.º 10 x 4"

# Paso 3: Ensamblaje de pared trasera

## Parte 3

**D:** Fije un poste izquierdo (1108) y un poste derecho (1109) a cada panel frontal/trasero (1147) con dos tornillos para madera n.º 10 x 4" en cada poste. Luego, una cada poste trasero (1113) a cada panel frontal/trasero (1147) con un tornillo para madera n.º 10 x 4" en cada poste. (F3.6 y F3.7)

**E:** Fije la base trasera (1120) a los paneles frontales/traseros (1147) con tres tornillos para madera n.º 8 x 3" en cada panel. (F3.6 y F3.7)



### Tornillería

6 x Tornillos para madera n.º 10 x 4"

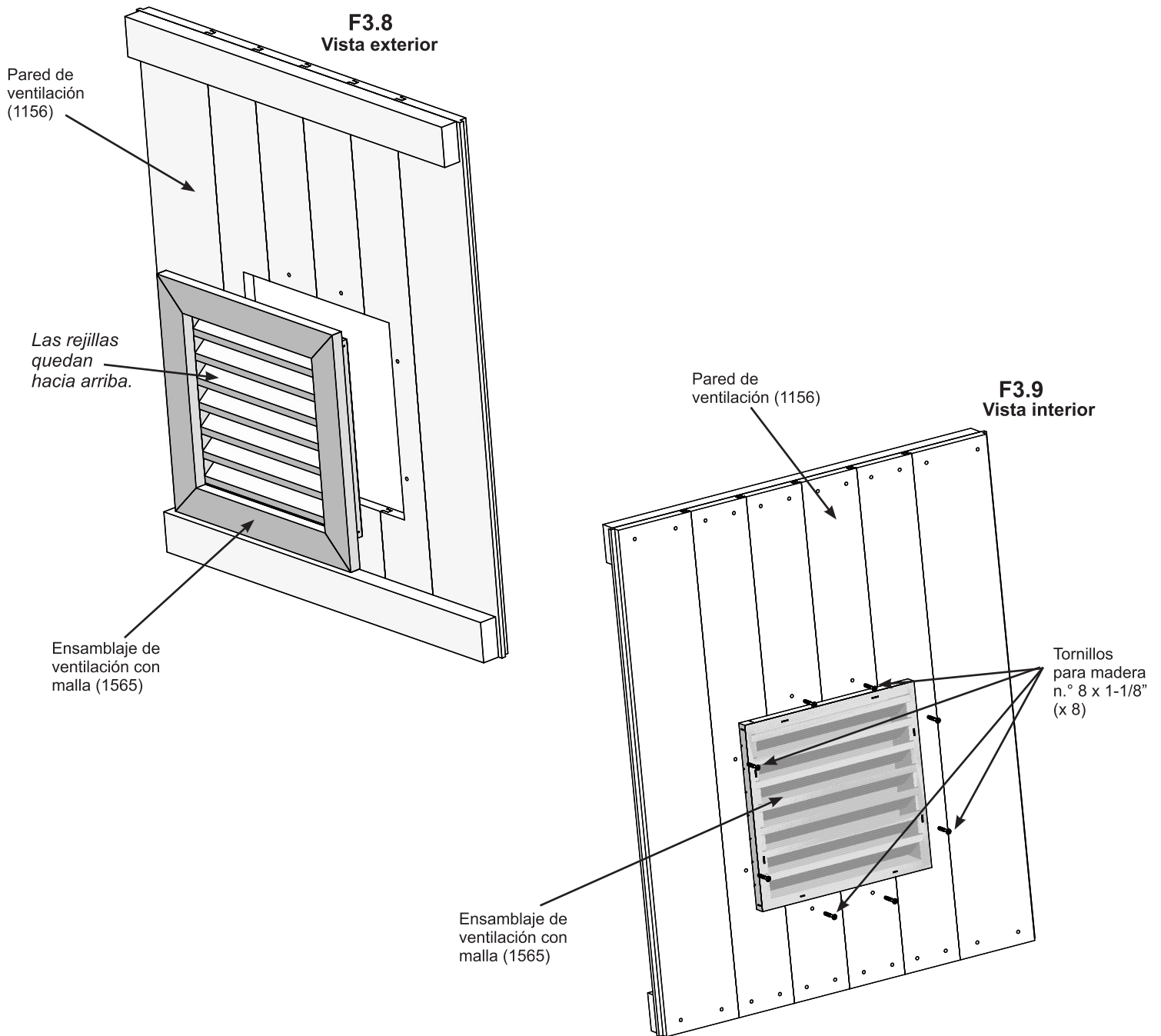
6 x Tornillos para madera n.º 8 x 3"

# Paso 3: Ensamblaje de pared trasera

## Parte 4

**F:** Desde el exterior de la pared de ventilación (1156), inserte el ensamblaje de ventilación con malla (1565) en la abertura de manera que las rejillas queden hacia arriba. (F3.8)

**G:** En el interior de la pared de ventilación (1156), fije el ensamblaje de ventilación con malla (1565) con ocho tornillos para madera n.º 8 x 1-1/8". Esto creará el panel de ventilación de pared. (F3.9)



### Piezas de madera

- 1 x Pared de ventilación (1156)
- 1 x Ensamblaje de ventilación con malla (1565)

### Tornillería

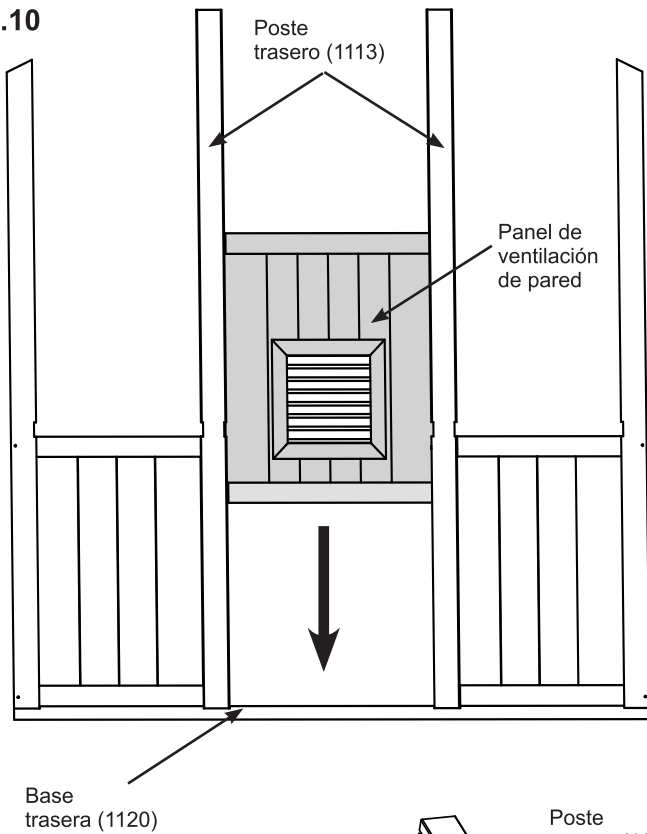
- 8 x Tornillos para madera n.º 8 x 1-1/8"

# Paso 3: Ensamblaje de pared trasera

## Parte 5

H: Por las muescas de cada poste trasero (1113), deslice un panel de ventilación de pared hasta que quede ajustado en la parte superior de la base trasera (1120). La ventilación debe quedar más cerca de la base trasera (1120). (F3.10 y F3.11)

F3.10



Base trasera (1120)

Poste trasero (1113)

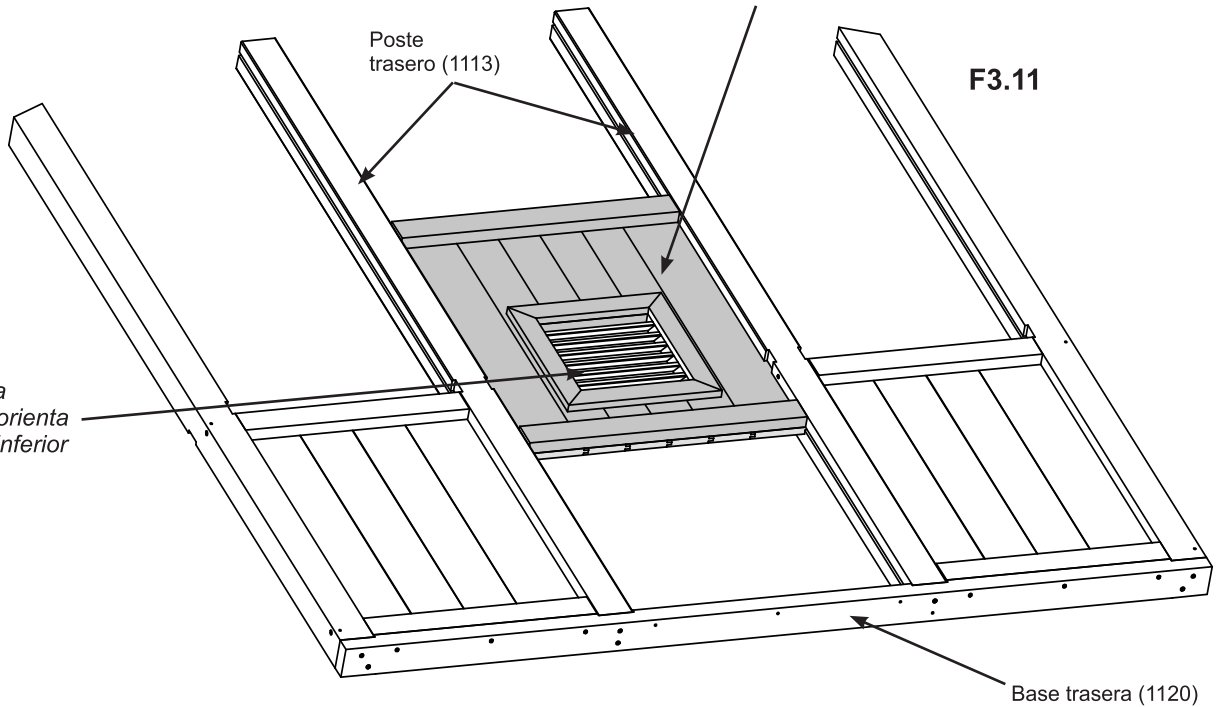
Panel de ventilación de pared

Panel de ventilación de pared

Poste trasero (1113)

F3.11

Observe que la ventilación se orienta hacia la parte inferior del panel.



Base trasera (1120)



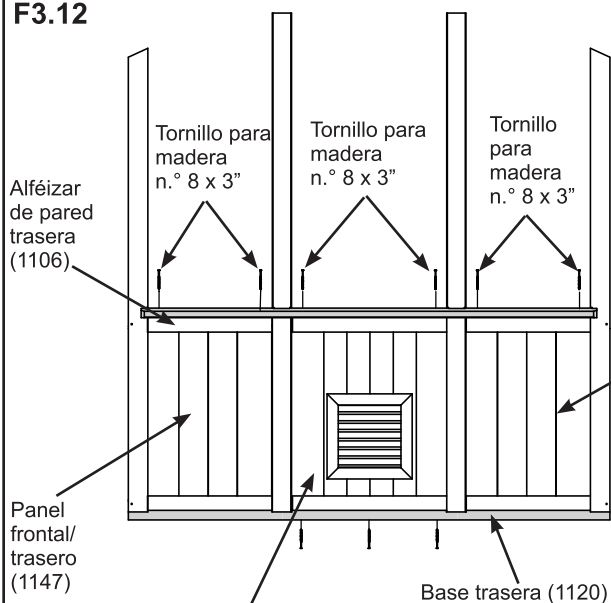
# Paso 3: Ensamblaje de pared trasera

## Parte 6

**I:** Fije la base trasera (1120) al panel de ventilación de pared con tres tornillos para madera n.º 8 x 3". (F3.12 y F3.14)

**J:** Coloque un alféizar de pared trasera (1106) sobre el panel de ventilación de pared y sobre cada panel frontal/trasero (1147) de modo que las muescas encajen alrededor de cada poste trasero (1113). Use un separador guía (1188) en las muescas de cada poste y del alféizar de pared trasera (1106) para alinear los postes. Fije los alféizares de pared trasera (1106) a los paneles frontales/traseros (1147) y al panel de ventilación de pared con dos tornillos para madera n.º 8 x 3" en cada panel. Quite los separadores guía (1188). (F3.12, F3.13 y F3.15)

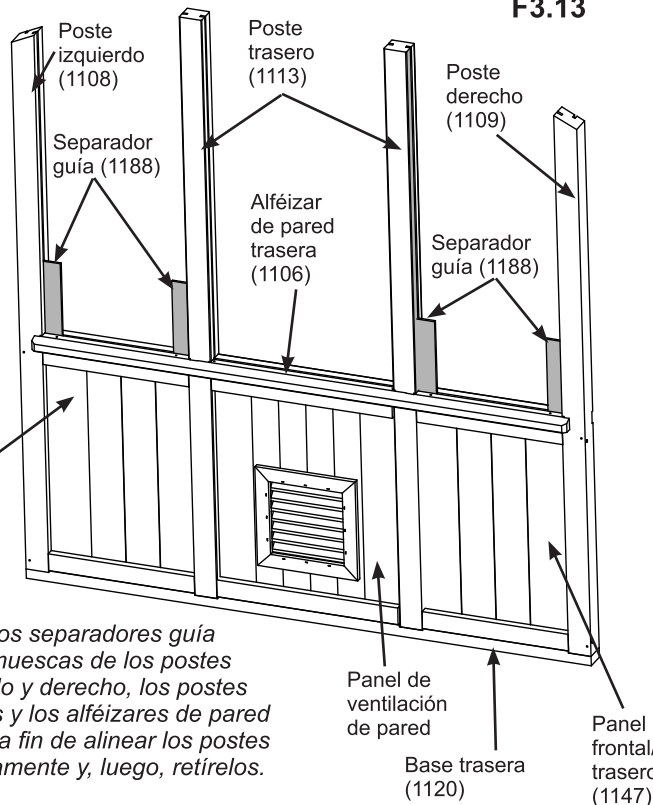
**F3.12**



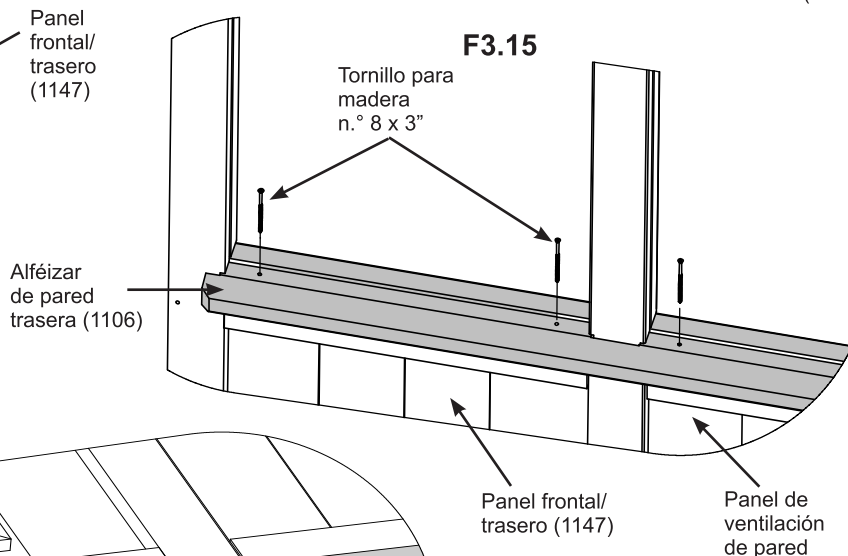
Panel frontal/trasero (1147)

Apoye los separadores guía en las muescas de los postes izquierdo y derecho, los postes traseros y los alféizares de pared trasera a fin de alinear los postes correctamente y, luego, retirelos.

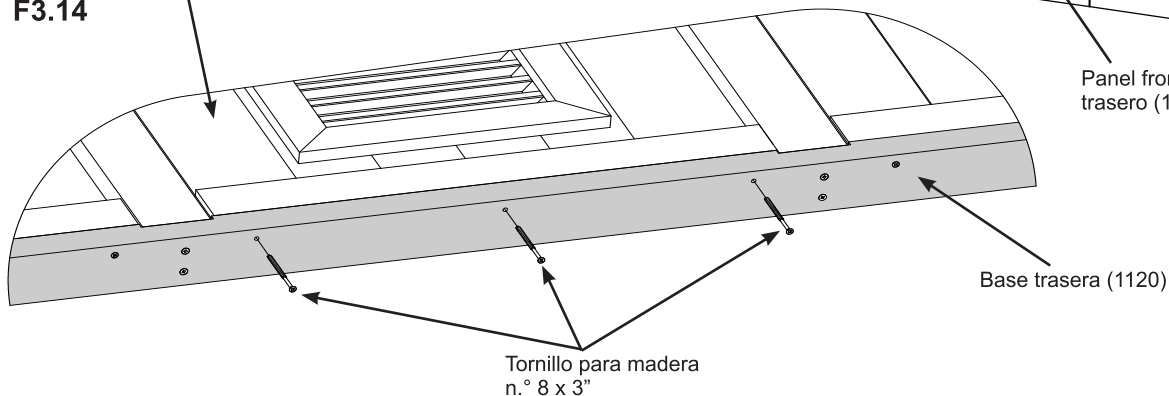
**F3.13**



**F3.15**



**F3.14**



### Piezas de madera

1 x Alféizar de pared trasera (1106)

### Tornillería

9 x Tornillos para madera n.º 8 x 3"

# Paso 3: Ensamblaje de pared trasera

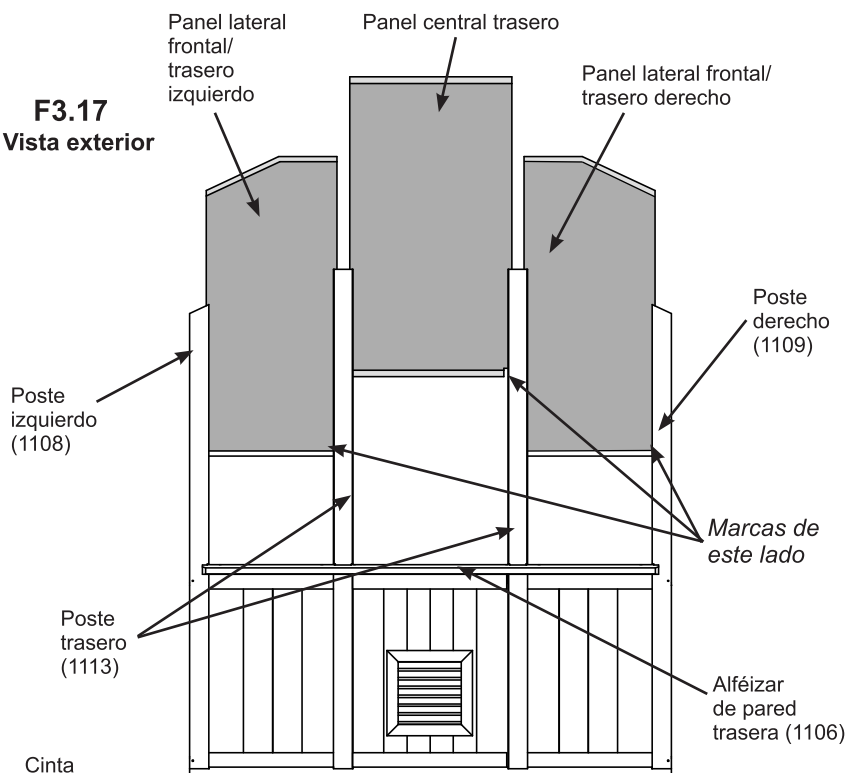
## Parte 7

Quite la cubierta de los dos lados del panel lateral frontal/trasero izquierdo, el panel lateral frontal/trasero derecho y el panel central trasero.

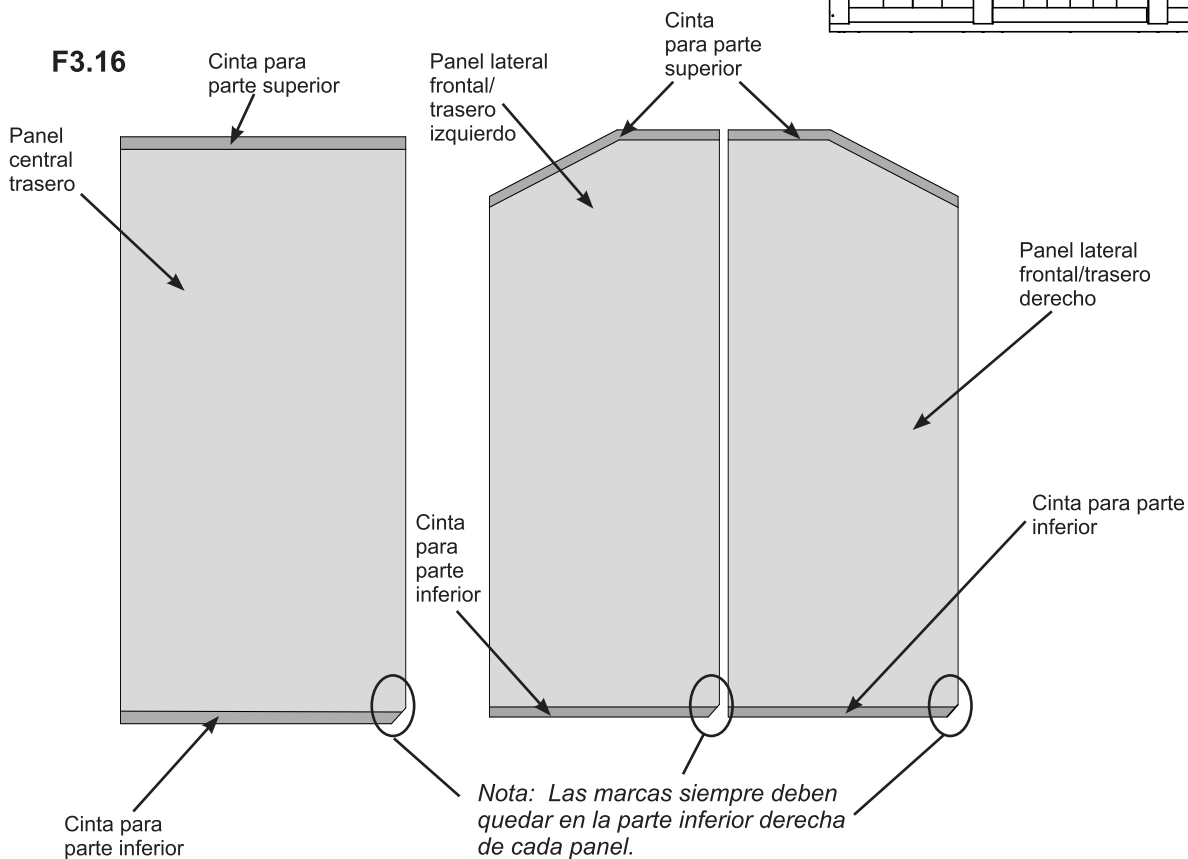
**K:** Consulte las páginas 16 y 17 y aplique la cinta superior y la inferior en el panel lateral frontal/trasero izquierdo, en el panel lateral frontal/trasero derecho y en el panel central trasero.

**L:** Por las muescas de los postes izquierdo, derecho y trasero, deslice un panel lateral frontal/trasero izquierdo y un panel lateral frontal/trasero derecho hasta que queden fijos en las muescas del alféizar de pared trasera (1106). Por las muescas de los postes traseros, deslice un panel central trasero hasta que quede fijo en las muescas del alféizar de pared trasera (1106). Asegúrese de que la marca en la parte inferior quede siempre del lado derecho del panel. Deje el lado con protección UV hacia el exterior del armazón. (F3.16 y F3.17)

**F3.17**  
Vista exterior



**F3.16**



*Nota: El lado con protección UV debe orientarse hacia el exterior del armazón.*

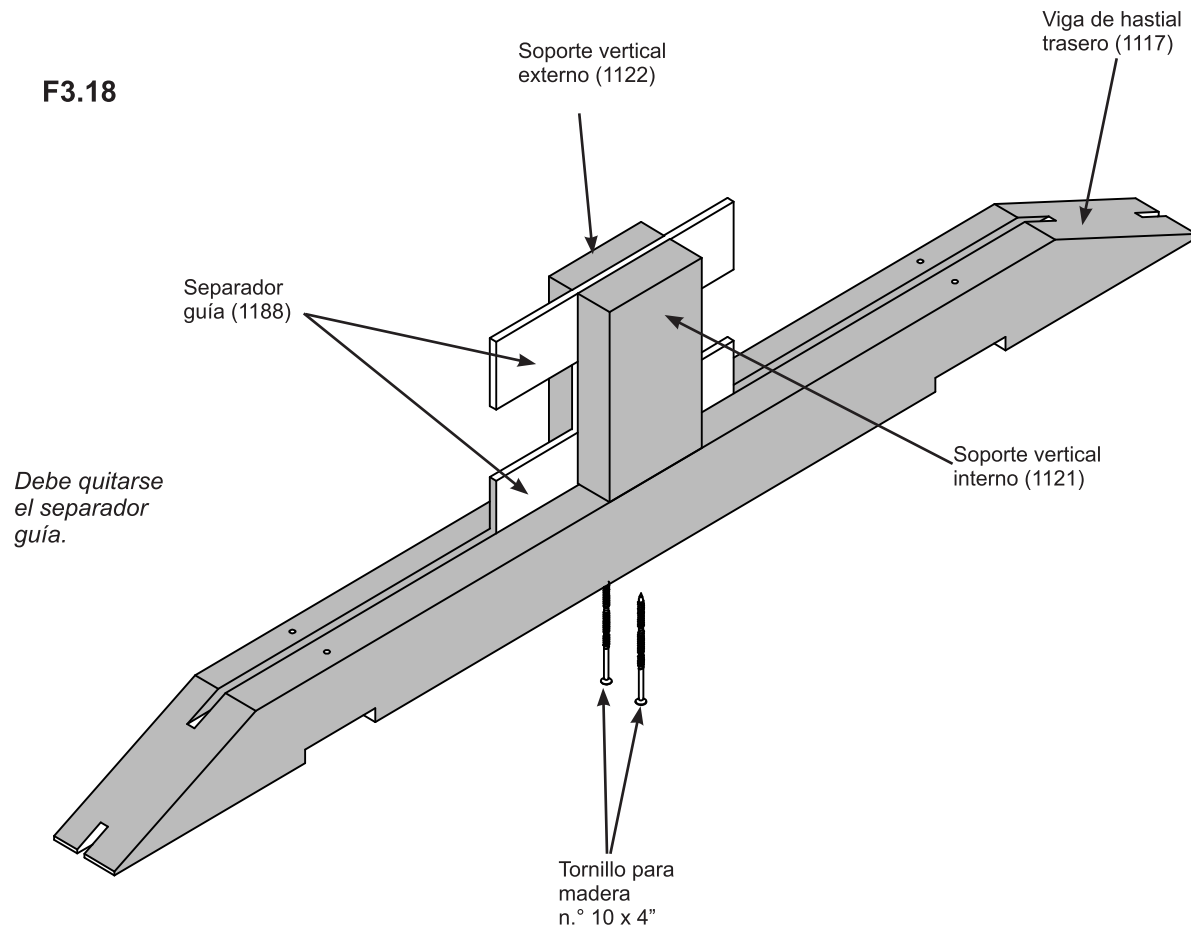
### Componentes

- |   |                           |
|---|---------------------------|
| 1 x Panel lateral frontal/trasero izquierdo | Cinta para parte superior |
| 1 x Panel lateral frontal/trasero derecho   | Cinta para parte inferior |
| 1 x Panel central trasero                   |                           |

# Paso 3: Ensamblaje de pared trasera

## Parte 8

**M:** Coloque un soporte vertical interno (1121) y un soporte vertical externo (1122) centrados en la parte superior de una viga de hastial trasero (1117). Use un separador guía (1188) en las muescas de la viga de hastial trasero (1117) y otro en la parte superior de los soportes verticales para separarlos correctamente. Fije la viga a los soportes verticales con un tornillo para madera n.º 10 x 4" en cada soporte. Quite el separador guía (1188). (F3.18)



### Piezas de madera

- 1 x Viga de hastial trasero (1117)
- 1 x Soporte vertical interno (1121)
- 1 x Soporte vertical externo (1122)

### Tornillería

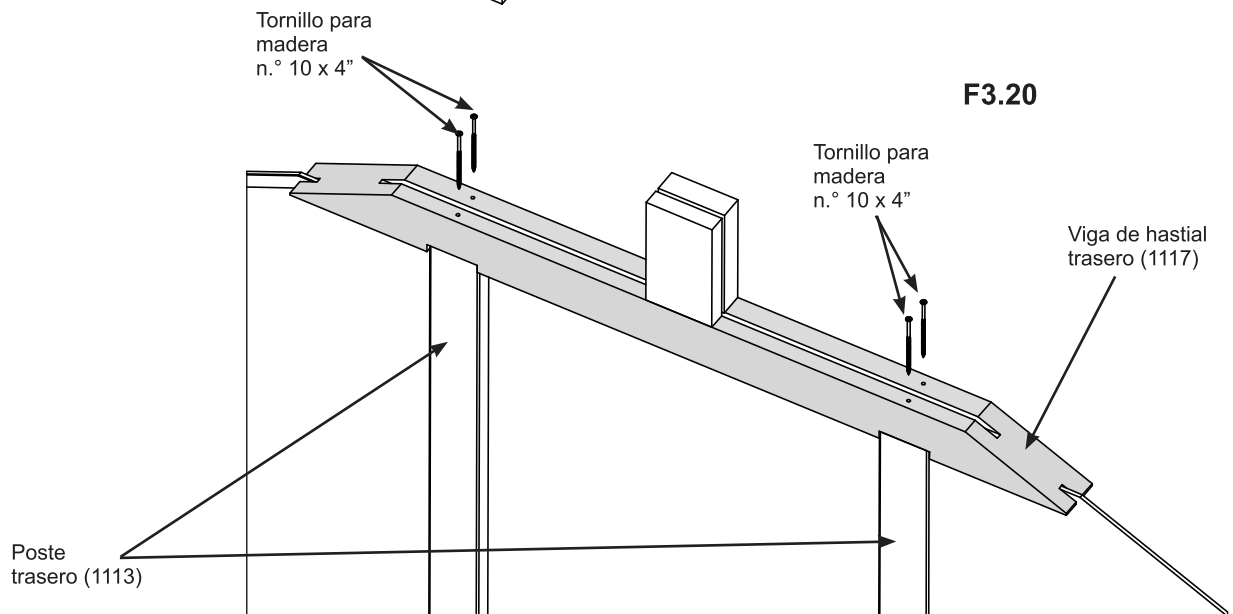
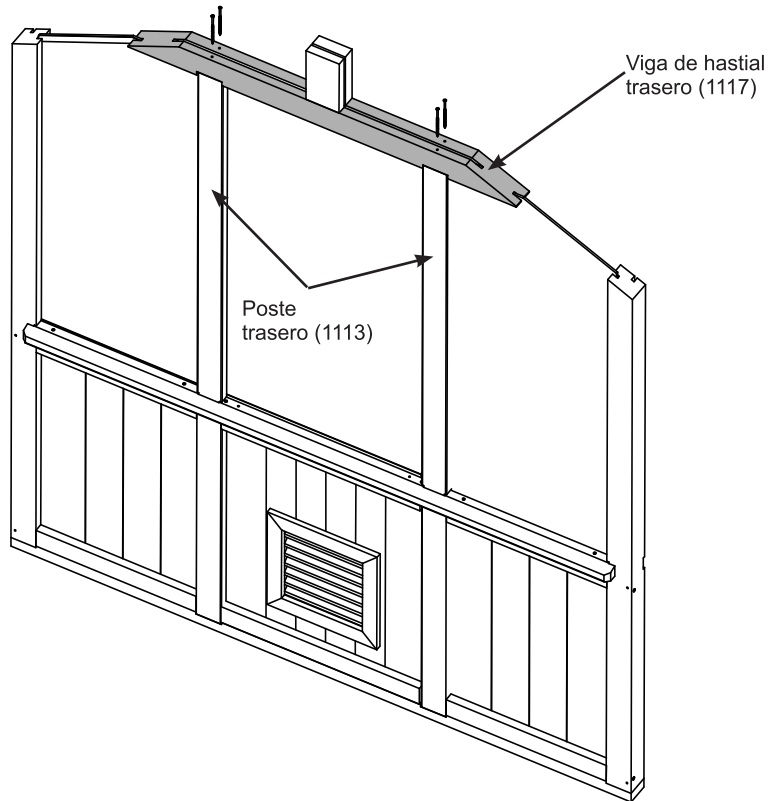
- 2 x Tornillos para madera n.º 10 x 4"

# Paso 3: Ensamblaje de pared trasera

## Parte 9

**N:** Coloque una viga de hastial trasero (1117) en la parte superior de los postes traseros (1113) de modo que las muescas en la parte inferior encajen en los postes. Luego, ajuste con dos tornillos para madera n.º 10 x 4" en cada poste. (F3.19 y F3.20)

F3.19



F3.20

### Tornillería

4 x Tornillos para madera n.º 10 x 4"

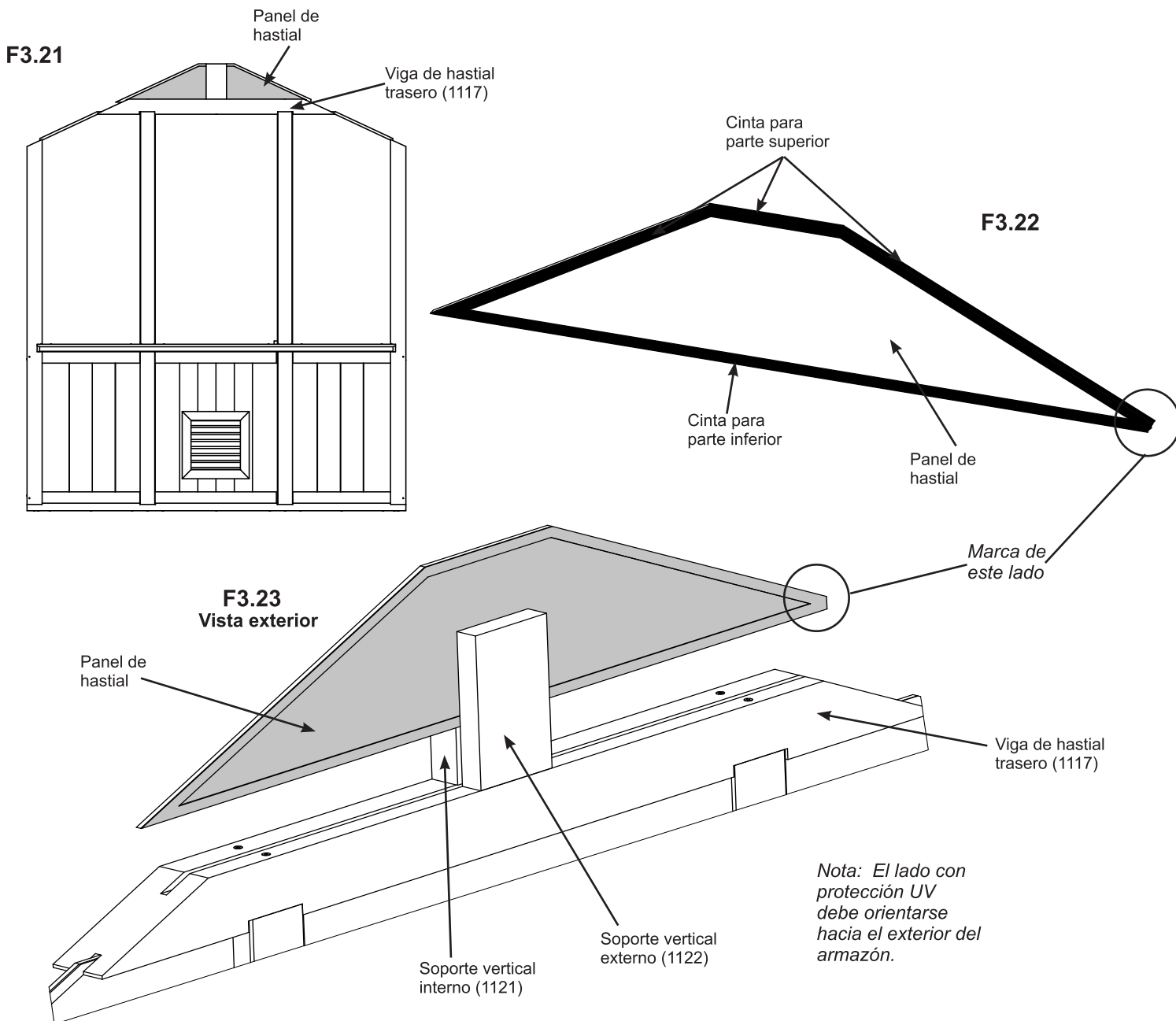
# Paso 3: Ensamblaje de pared trasera

## Parte 10

Quite la cubierta de los dos lados del panel de hastial.

**O:** Consulte las páginas 16 y 17 y aplique la cinta superior y la inferior en el panel de hastial.

**P:** Deslice un panel de hastial por las muescas de la viga de hastial trasero (1117), entre el soporte vertical interno (1121) y el soporte vertical externo (1122). Asegúrese de que la marca en la parte inferior quede del lado derecho del panel. Deje el lado con protección UV hacia el exterior del armazón. (F3.21, F3.22 y F3.23)



### Componentes

1 x Panel de hastial

Cinta para parte superior

Cinta para parte inferior

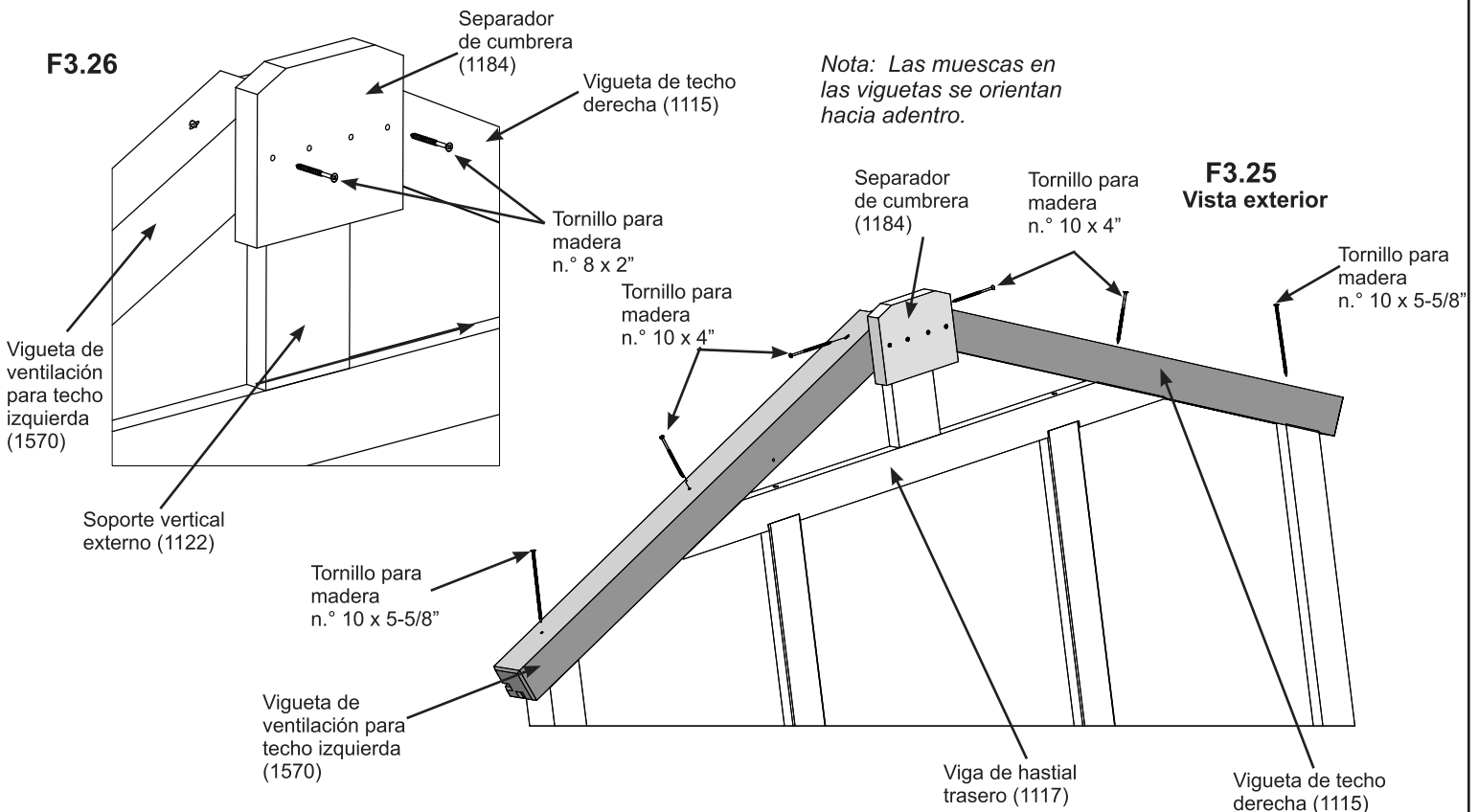
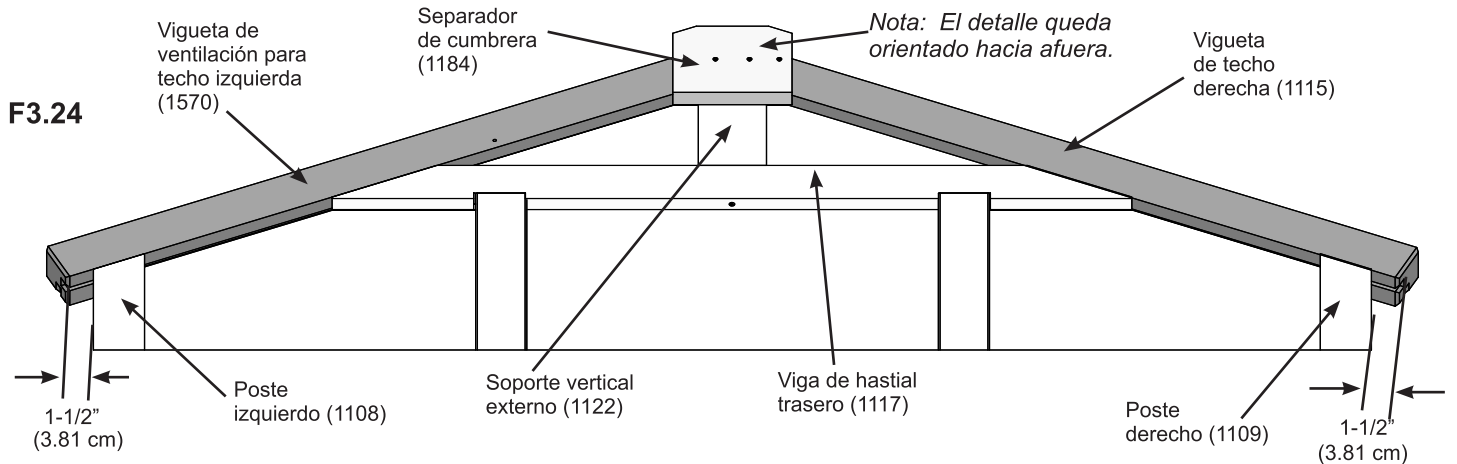
# Paso 3: Ensamblaje de pared trasera

## Parte 11



**Q:** Coloque una vigueta de techo derecha (1115) y una vigueta de ventilación para techo izquierda (1570) sobre cada lado del armazón, de modo que los extremos sobresalgan 1-1/2" (3.81 cm) del poste izquierdo (1108) y del poste derecho (1109). Quedarán apoyadas sobre los soportes verticales. Asegúrese de que las marcas en las viguetas queden orientadas hacia adentro. Coloque un separador de cumbre (1184) entre la vigueta de techo derecha (1115) y la vigueta de ventilación para techo izquierda (1570) de modo que el detalle quede hacia afuera del ensamblaje. Fije las viguetas a los postes con un tornillo para madera n.º 10 x 5-5/8" en cada poste y a la viga de hastial trasero (1117) con un tornillo para madera n.º 10 x 4" en cada vigueta. (F3.24 y F3.25)

**R:** Fije cada vigueta al separador de cumbre con un tornillo para madera n.º 10 x 4" en cada vigueta. Una el separador de cumbre (1184) a las viguetas con dos tornillos para madera n.º 8 x 2". (F3.25 y F3.26)



### Piezas de madera

- 1 x Vigueta de techo derecha (1115)
- 1 x Vigueta de ventilación para techo izquierda (1570)
- 1 x Separador de cumbre (1184)

### Tornillería

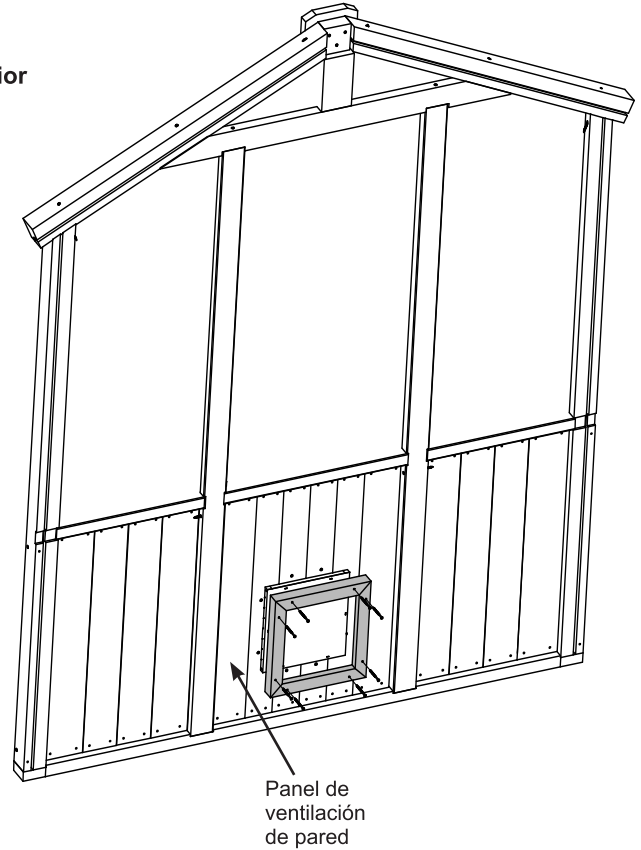
- 2 x Tornillos para madera n.º 10 x 5-5/8"
- 4 x Tornillos para madera n.º 10 x 4"
- 2 x Tornillos para madera n.º 8 x 2"

# Paso 3: Ensamblaje de pared trasera

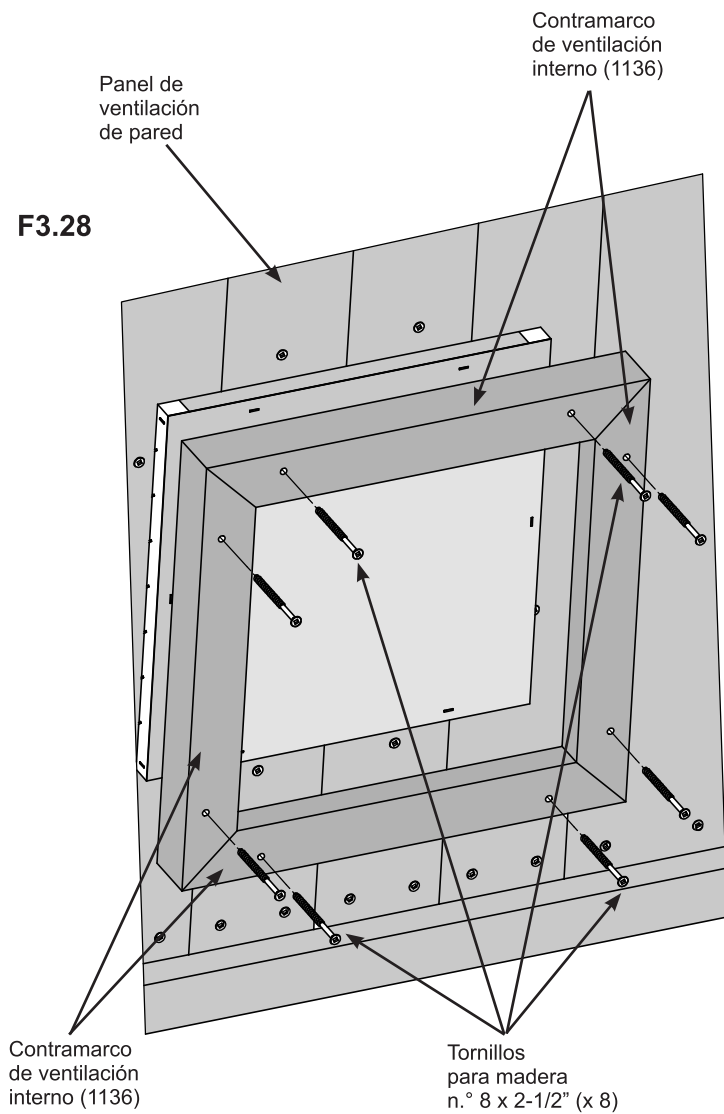
## Parte 12

**S:** En la parte interna del armazón, fije cuatro contramarcos de ventilación internos (1136) alrededor de la abertura en el panel de ventilación de pared con dos tornillos para madera n.º 8 x 2-1/2" en cada contramarco. (F3.27 y F3.28)

**F3.27**  
Vista interior



**F3.28**



### Piezas de madera

4 x Contramarcos de ventilación internos (1136)

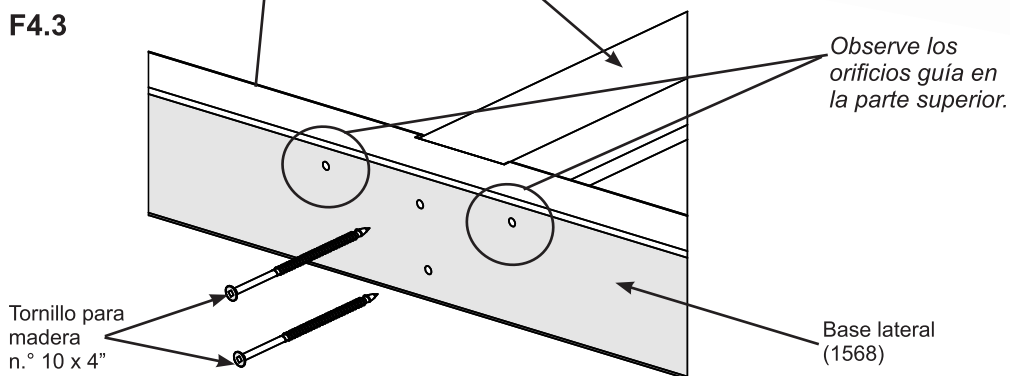
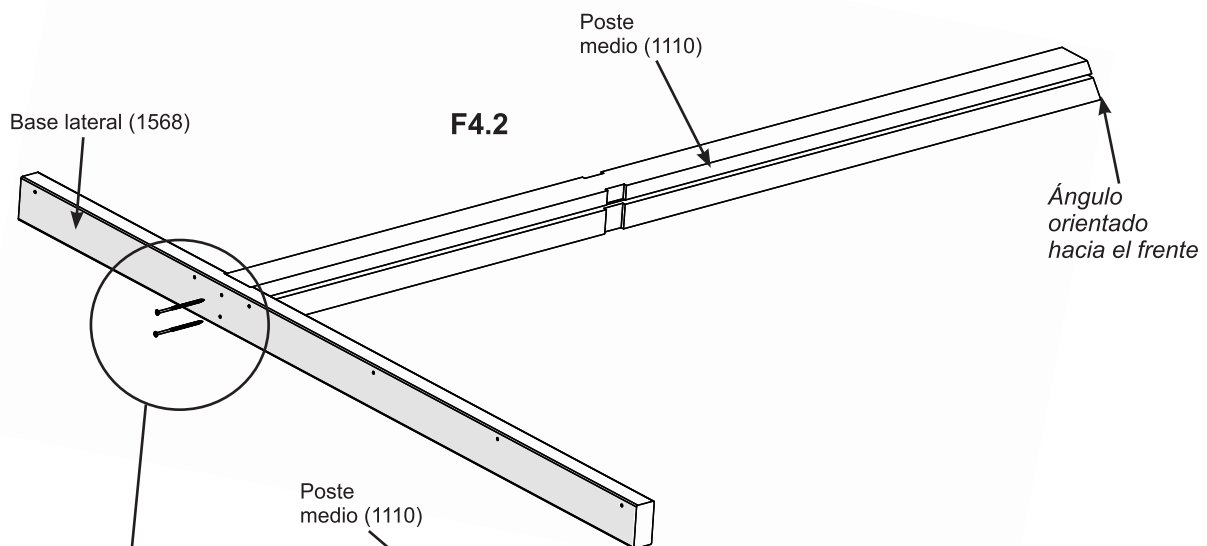
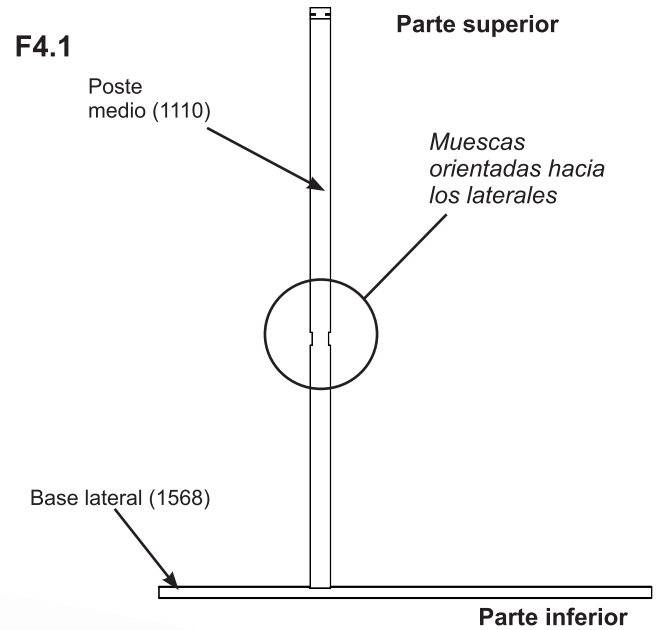
### Tornillería

8 x Tornillos para madera n.º 8 x 2-1/2"

# Paso 4: Ensamblajes de pared lateral

## Parte 1

**A:** En la parte inferior de un poste medio (1110), fije una base lateral (1568) con dos tornillos para madera n.º 10 x 4". Asegúrese de que las muescas de los postes estén orientadas hacia los laterales y que el ángulo de la parte superior del poste esté orientado hacia el frente. (F4.1, F4.2 y F4.3)



### Piezas de madera

- 1 x Poste medio (1110)
- 1 x Base lateral (1568)

### Tornillería

- 2 x Tornillos para madera n.º 10 x 4"



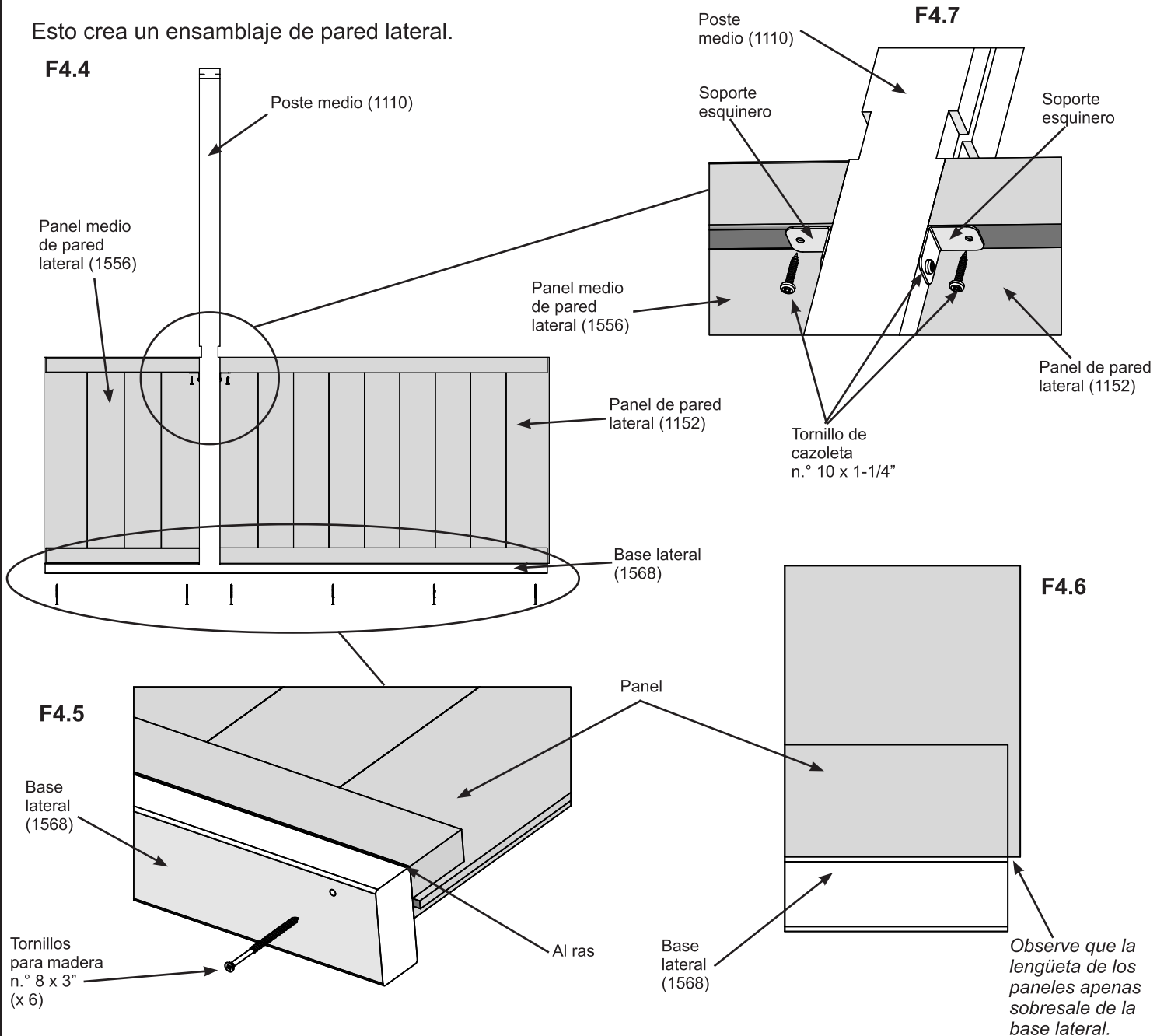
# Paso 4: Ensamblajes de pared lateral

## Parte 2

**B:** Por las muescas del lado derecho del poste medio (1110), deslice un panel de pared lateral (1152) hasta que quede ajustado en la parte superior de la base lateral (1568). Repítalo en el lado izquierdo con un panel medio de pared lateral (1556). Los extremos de la base lateral (1568) y de cada panel deben estar al ras. La lengüeta de los paneles sobresale apenas de la base. Fije la base lateral (1568) al panel de pared lateral (1152) con cuatro tornillos para madera n.º 8 x 3" y al panel medio de pared lateral (1556) con dos tornillos para madera n.º 8 x 3". (F4.4, F4.5 y F4.6)

**C:** Con un soporte esquinero en cada panel, fije un poste medio (1110) a cada panel con dos tornillos de cazoleta n.º 10 x 1-1/4" en cada soporte. (F4.4 y F4.7)

Esto crea un ensamblaje de pared lateral.



### Piezas de madera

- 1 x Panel de pared lateral (1152)
- 1 x Panel medio de pared lateral (1556)

### Componentes

- 2 x Soportes esquineros

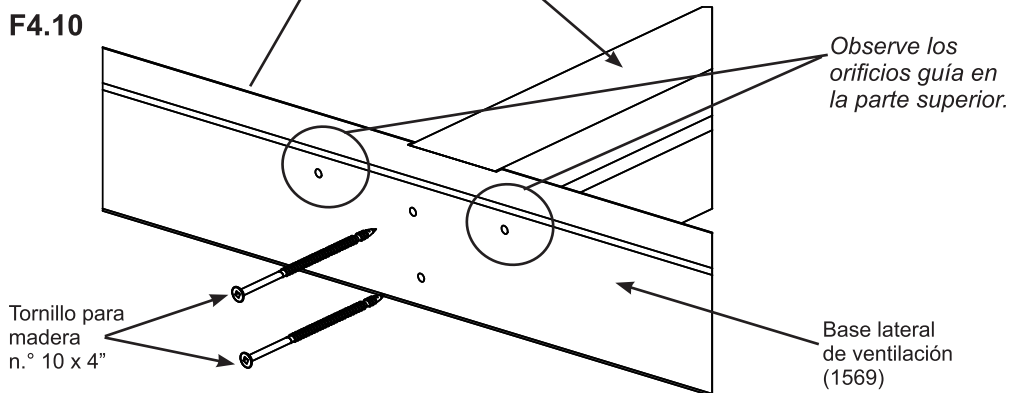
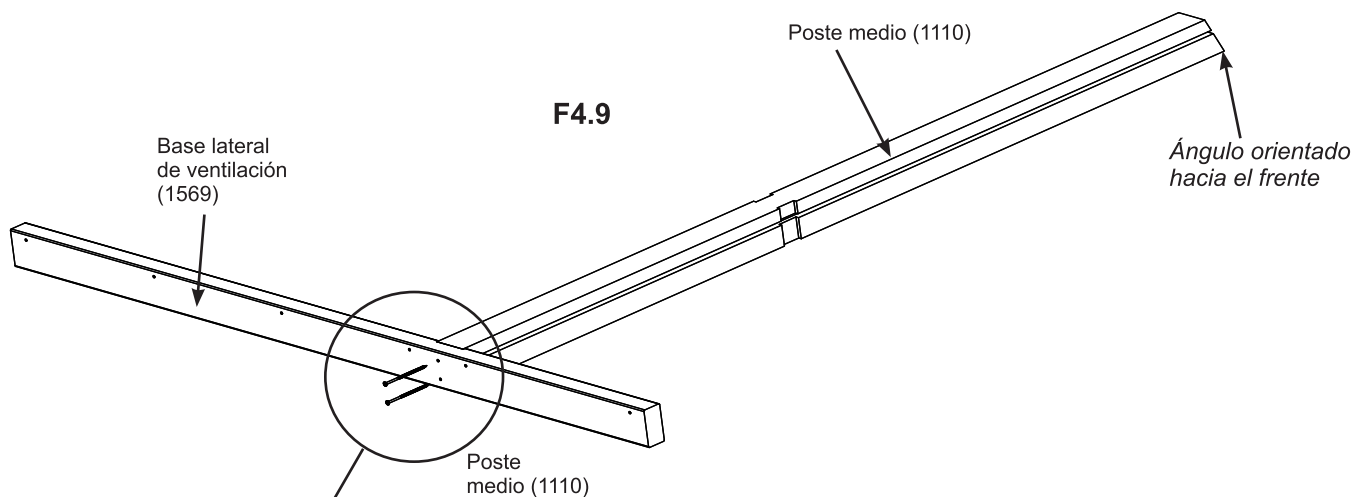
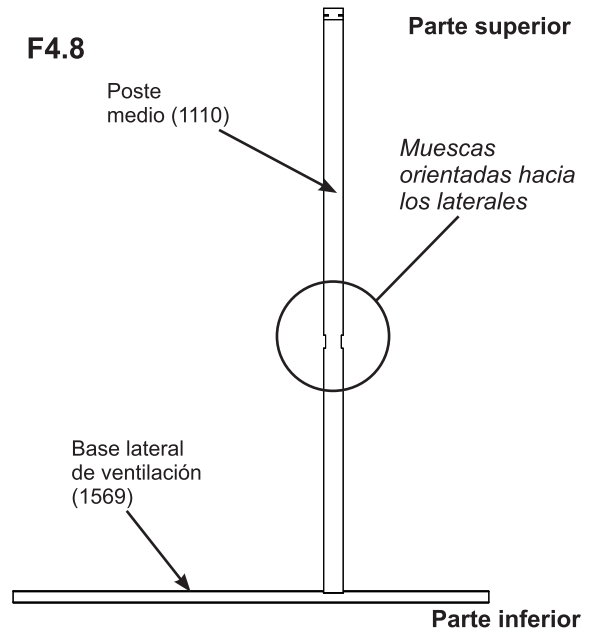
### Tornillería

- 6 x Tornillos para madera n.º 8 x 3"
- 4 x Tornillos de cazoleta n.º 10 x 1-1/4"

# Paso 4: Ensamblajes de pared lateral

## Parte 3

**D:** En la parte inferior de un poste medio (1110), fije una base lateral de ventilación (1569) con dos tornillos para madera n.º 10 x 4". Asegúrese de que las muescas de los postes estén orientadas hacia los laterales y que el ángulo de la parte superior del poste esté orientado hacia el frente. (F4.8, F4.9 y F4.10)



### Piezas de madera

- 1 x Poste medio (1110)
- 1 x Base lateral de ventilación (1569)

### Tornillería

- 2 x Tornillos para madera n.º 10 x 4"

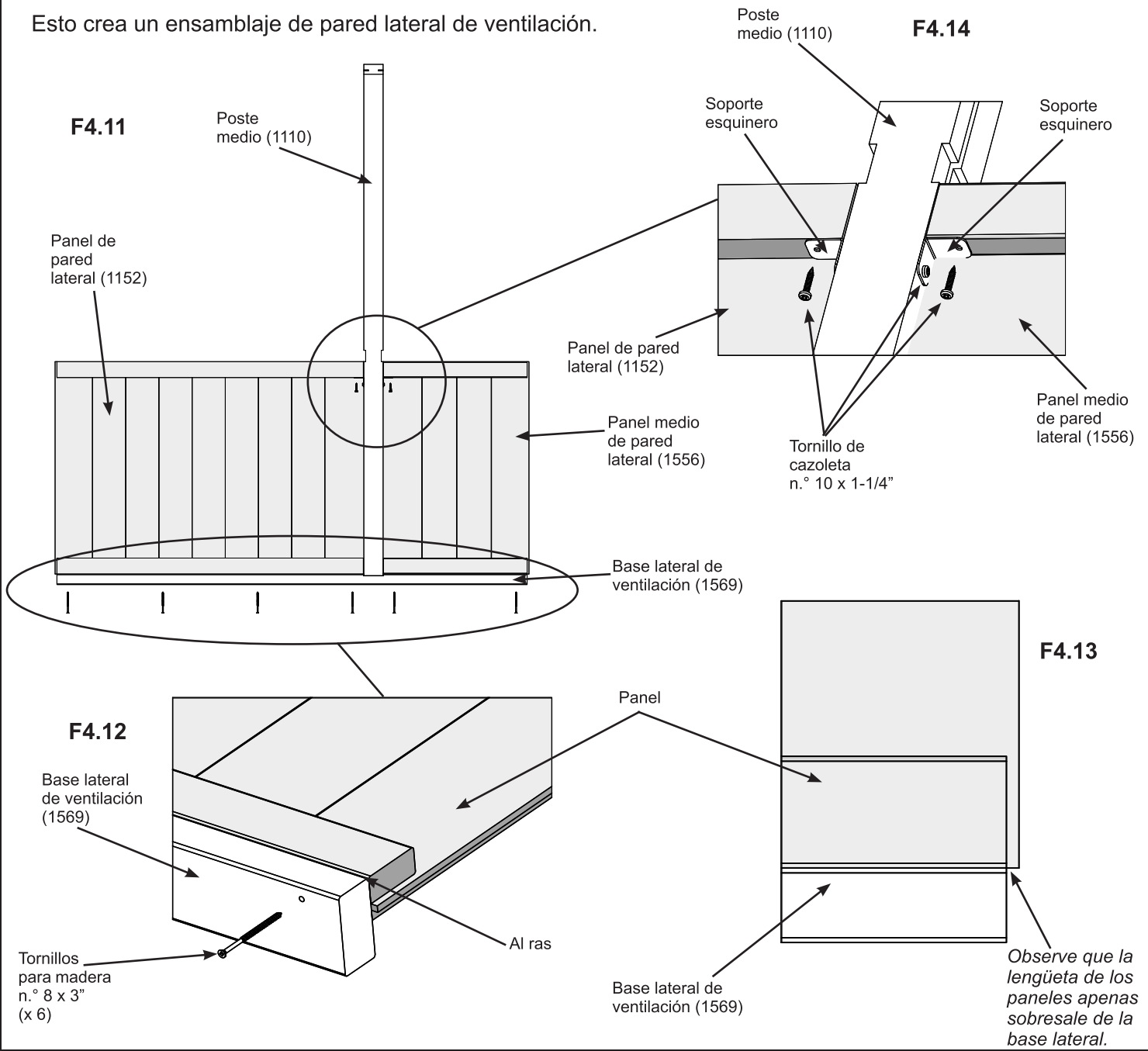
# Paso 4: Ensamblajes de pared lateral

## Parte 4

**E:** Por las muescas del lado izquierdo del poste medio (1110), deslice un panel de pared lateral (1152) hasta que quede ajustado en la parte superior de la base lateral de ventilación (1569). Repítalo en el lado derecho con un panel medio de pared lateral (1556). Los extremos de la base lateral de ventilación (1569) y de cada panel deben estar al ras. La lengüeta de los paneles sobresale apenas de la base. Fije la base lateral de ventilación (1569) al panel de pared lateral (1152) con cuatro tornillos para madera n.º 8 x 3" y al panel medio de pared lateral (1556) con dos tornillos para madera n.º 8 x 3". (F4.11, F4.12 y F4.13)

**F:** Con un soporte esquinero en cada panel, fije un poste medio (1110) a cada panel con dos tornillos de cazoleta n.º 10 x 1-1/4" en cada soporte. (F4.11 y F4.14)

Esto crea un ensamblaje de pared lateral de ventilación.



### Piezas de madera

- 1 x Panel de pared lateral (1152)
- 1 x Panel medio de pared lateral (1556)

### Componentes

- 2 x Soportes esquineros

### Tornillería

- 6 x Tornillos para madera n.º 8 x 3"
- 4 x Tornillos de cazoleta n.º 10 x 1-1/4"

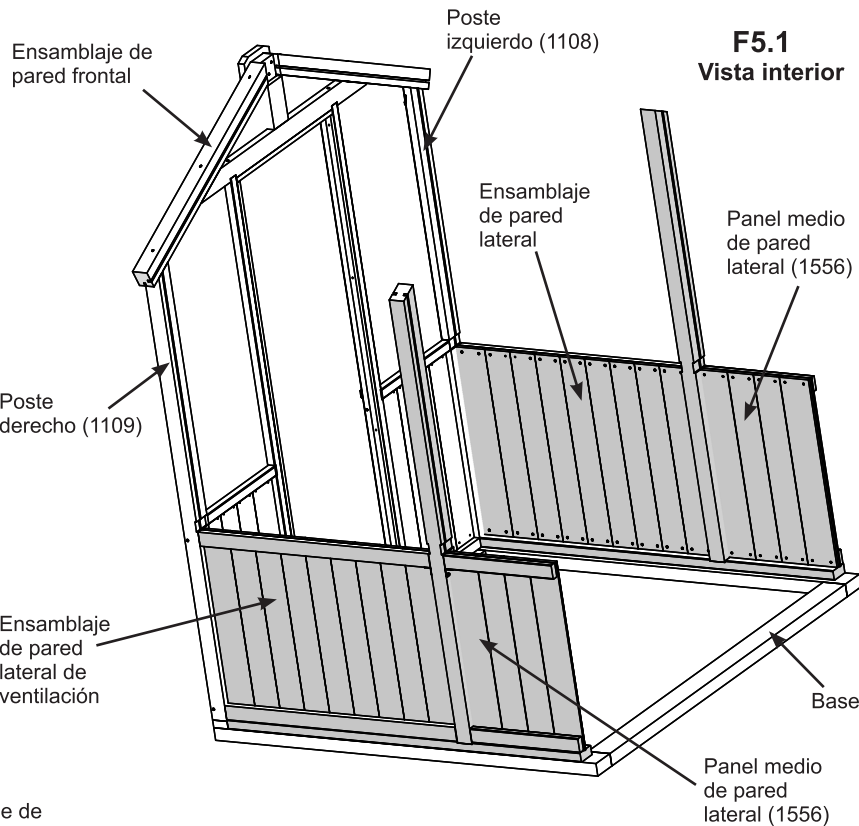
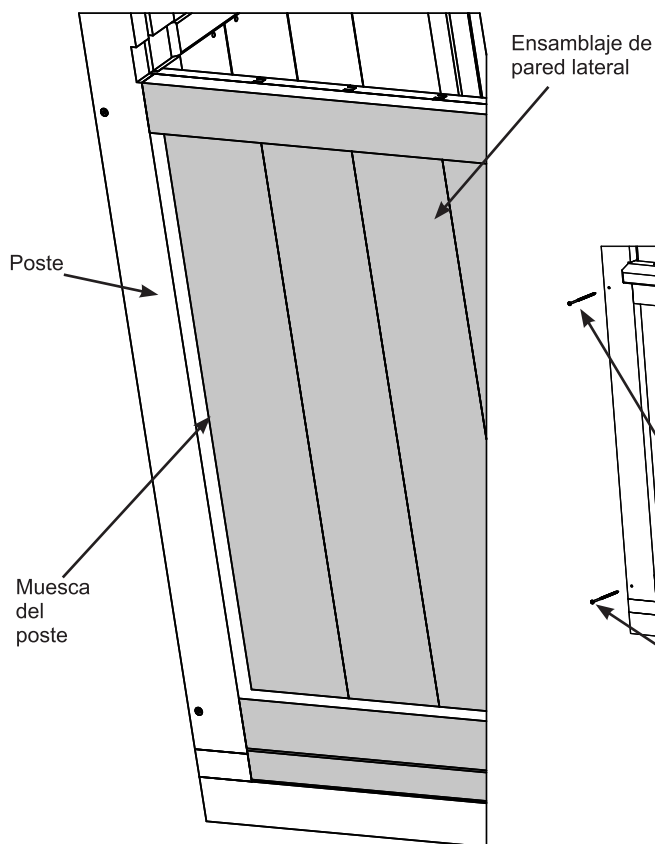
## Paso 5: Conecte el panel de pared frontal



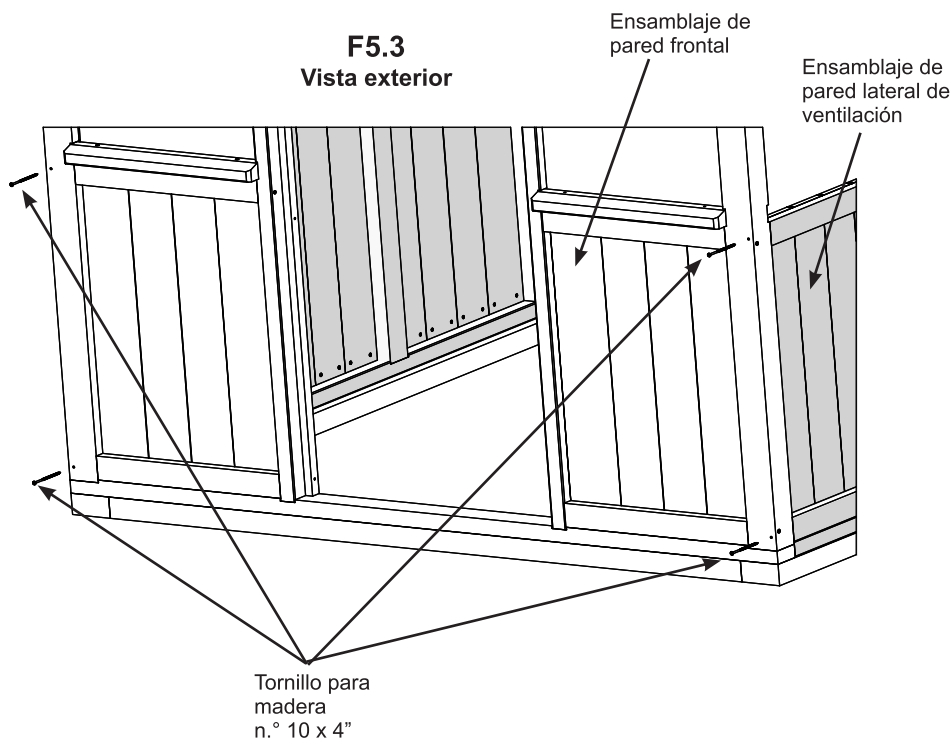
En caso de usar una base de madera tratada, colóquela en la ubicación definitiva. En las imágenes se observa únicamente una base de madera tratada. Las mismas instrucciones rigen para una base de concreto, a menos que se especifique lo contrario.

**A:** Con la ayuda de otra persona, pare el ensamblaje de pared frontal sobre la base y luego deslice los ensamblajes de pared lateral y de pared lateral de ventilación por las muescas del poste izquierdo (1108) y del poste derecho (1109). Taladre previamente con una broca de 1/8". Luego, fije el ensamblaje de pared frontal a los ensamblajes de pared lateral con dos tornillos para madera n.º 10 x 4" en cada lado. Nota: El panel medio de pared lateral (1556) estará junto al ensamblaje de pared trasera. (F5.1, F5.2 y F5.3)

### F5.2 Vista interior



### F5.3 Vista exterior



### Tornillería

4 x Tornillos para madera n.º 10 x 4"

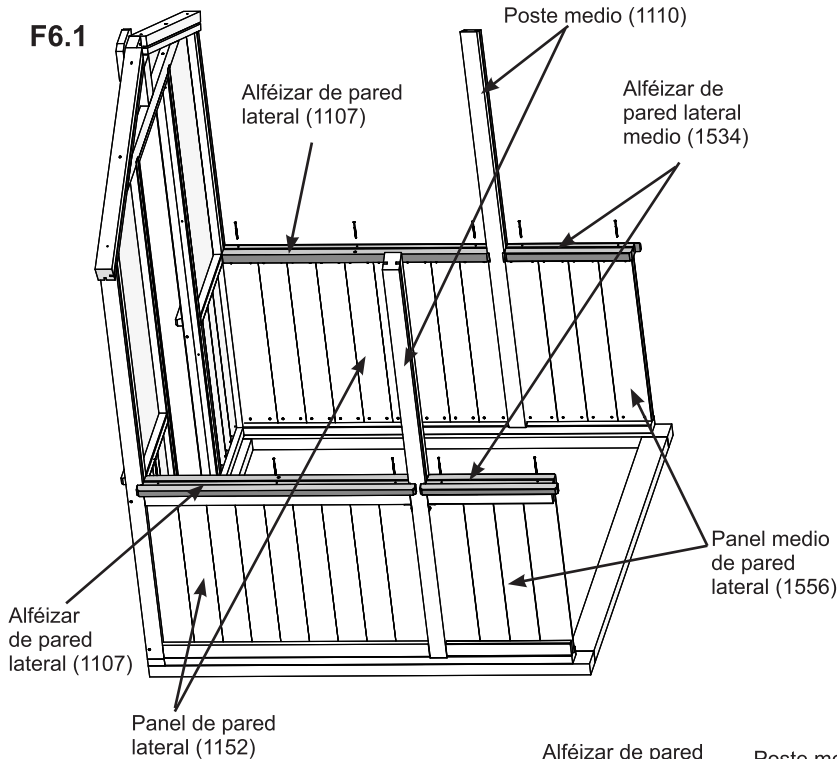
# Paso 6: Una los alféizares de pared lateral y los paneles

## Parte 1

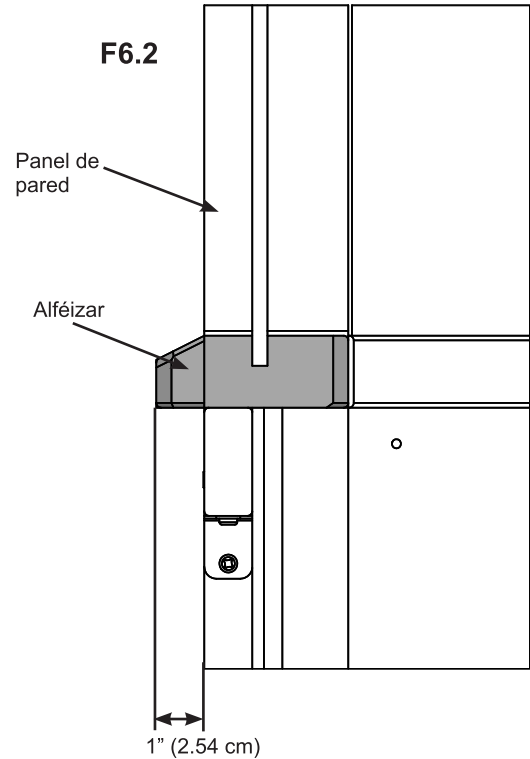


**A:** Coloque un alféizar de pared lateral (1107) sobre cada panel de pared lateral (1152), y un alféizar medio de pared lateral (1534) sobre cada panel medio de pared lateral (1556). Use un separador guía (1188) en las muescas de cada poste y del alféizar de pared para alinear los postes con los postes medios (1110). Fije cada alféizar de pared lateral (1107) a los paneles de pared lateral (1152) con tres tornillos para madera n.º 8 x 3" en cada panel. Fije cada alféizar medio de pared lateral (1534) a los paneles medios de pared lateral (1556) con dos tornillos para madera n.º 8 x 3" en cada panel. Los alféizares deben colgar sobre los paneles de pared 1" (2.54 cm). Quite el separador guía (1188). (F6.1, F6.2 y F6.3)

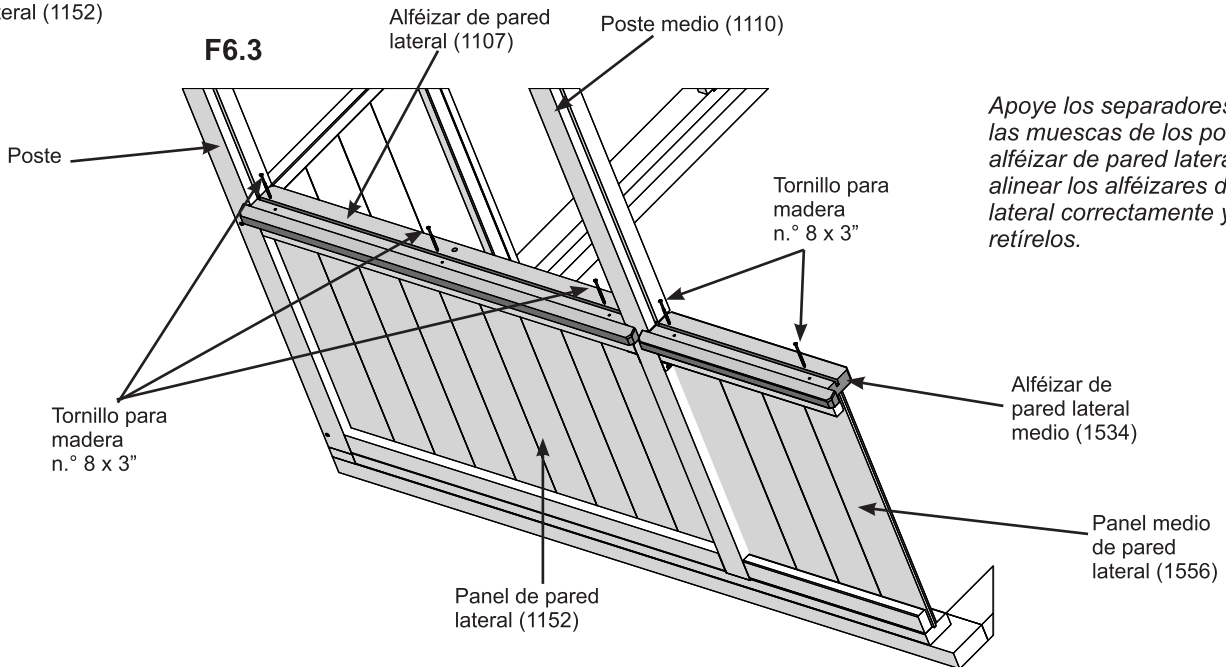
**F6.1**



**F6.2**



**F6.3**



*Apoye los separadores guía en las muescas de los postes y del alféizar de pared lateral a fin de alinear los alféizares de pared lateral correctamente y, luego, retírelos.*

### Piezas de madera

- 2 x Alféizares de pared lateral (1107)
- 2 x Alféizares de pared lateral medios (1534)

### Tornillería

- 10 x Tornillos para madera n.º 8 x 3"

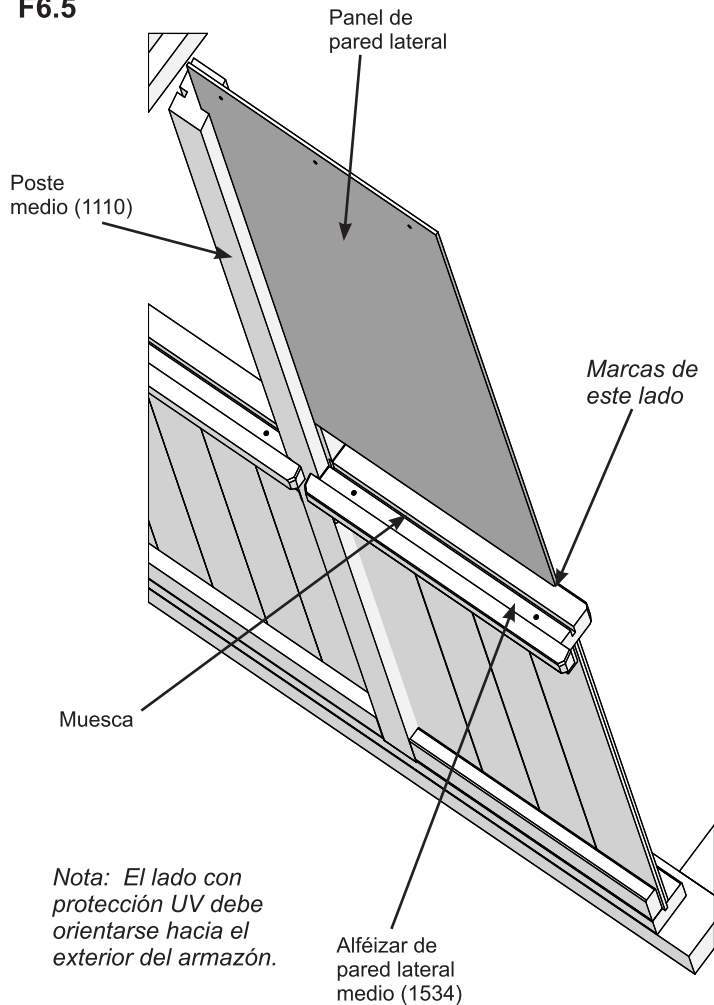
# Paso 6: Una los alféizares de pared lateral y los paneles Parte 2

Quite la cubierta de los dos lados de los paneles de paredes laterales.

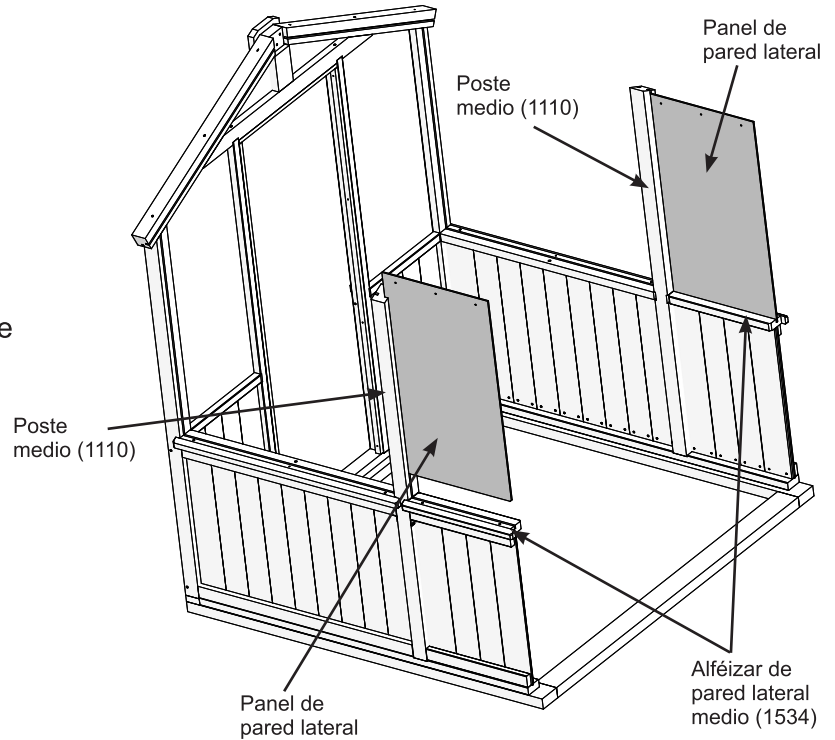
**B:** Consulte las páginas 16 y 17 y aplique la cinta superior y la inferior en los paneles de paredes laterales.

**C:** Deslice los paneles de pared lateral por las muescas del alféizar medio de pared lateral (1534) y de los postes medios (1110). Asegúrese de que la marca en la parte inferior quede siempre del lado derecho del panel mirando desde afuera del ensamblaje. Deje el lado con protección UV hacia el exterior. (F6.4, F6.5 y F6.6)

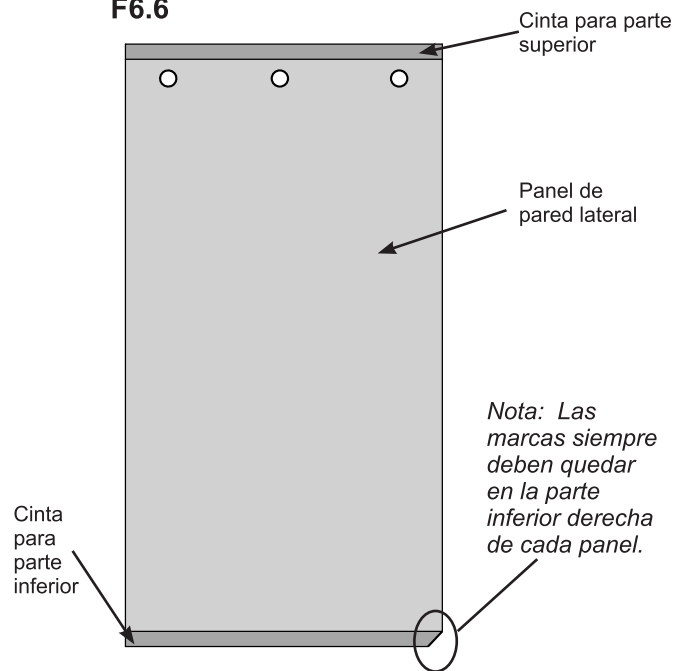
**F6.5**



Pared frontal **F6.4**



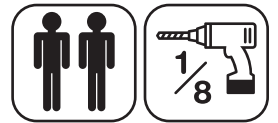
**F6.6**



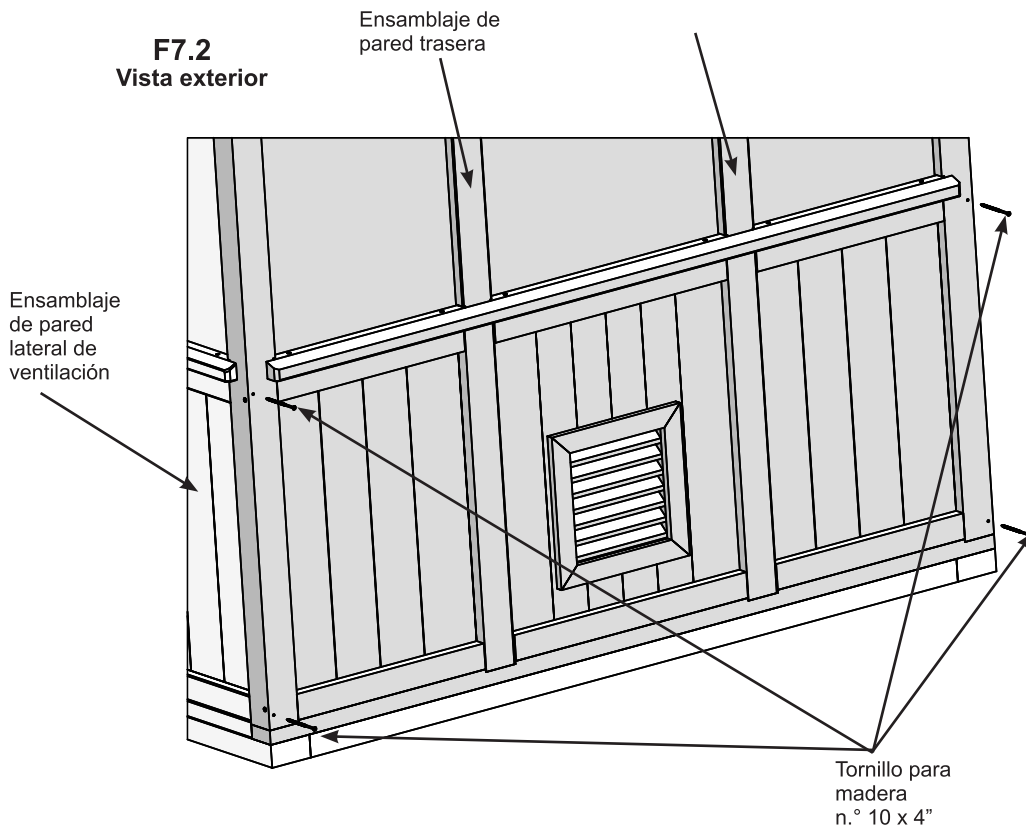
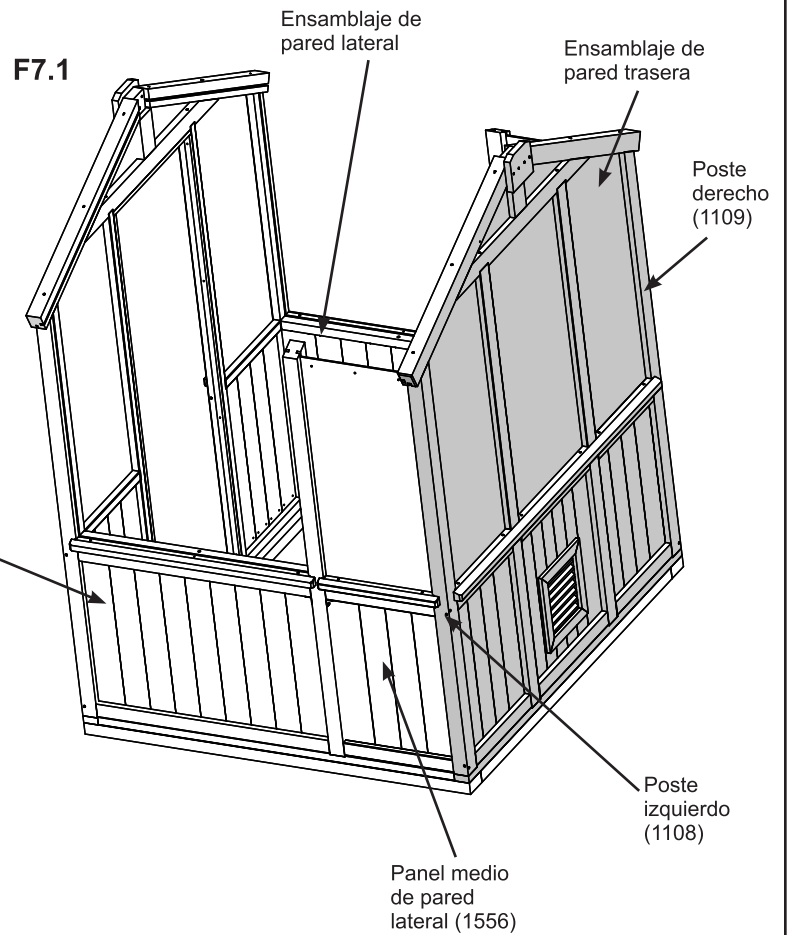
## Componentes

- 2 x Paneles de pared lateral
- Cinta para parte superior
- Cinta para parte inferior

# Paso 7: Conecte el panel de pared trasera



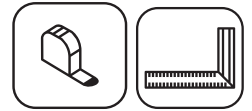
**A:** Con la ayuda de otra persona, pare el ensamblaje de pared trasera y deslice los ensamblajes de pared lateral y de pared lateral de ventilación por las muescas del poste izquierdo (1108) y del poste derecho (1109). Taladre previamente con una broca de 1/8". Luego, fije el ensamblaje de pared trasera a los ensamblajes de pared lateral con dos tornillos para madera n.º 10 x 4" en cada lado. (F7.1 y F7.2)



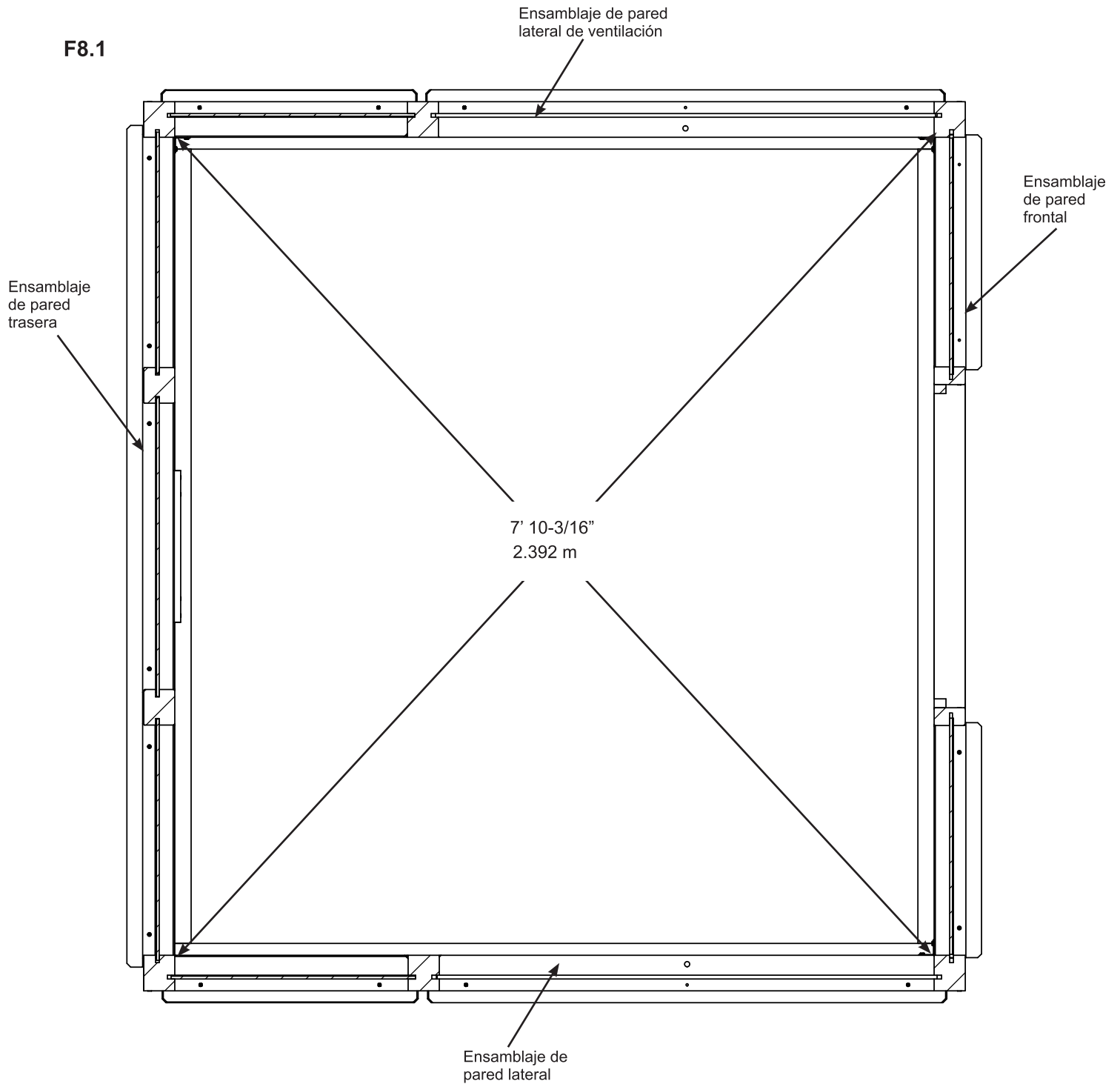
## Tornillería

4 x Tornillos para madera n.º 10 x 4"

## Paso 8: Ensamblaje de escuadra



**A:** Asegúrese de que el ensamblaje esté en escuadra y que la distancia diagonal desde el lado interior de un poste hasta el lado interior del poste opuesto sea 7' 10-3/16" (2.392 m). (F8.1)

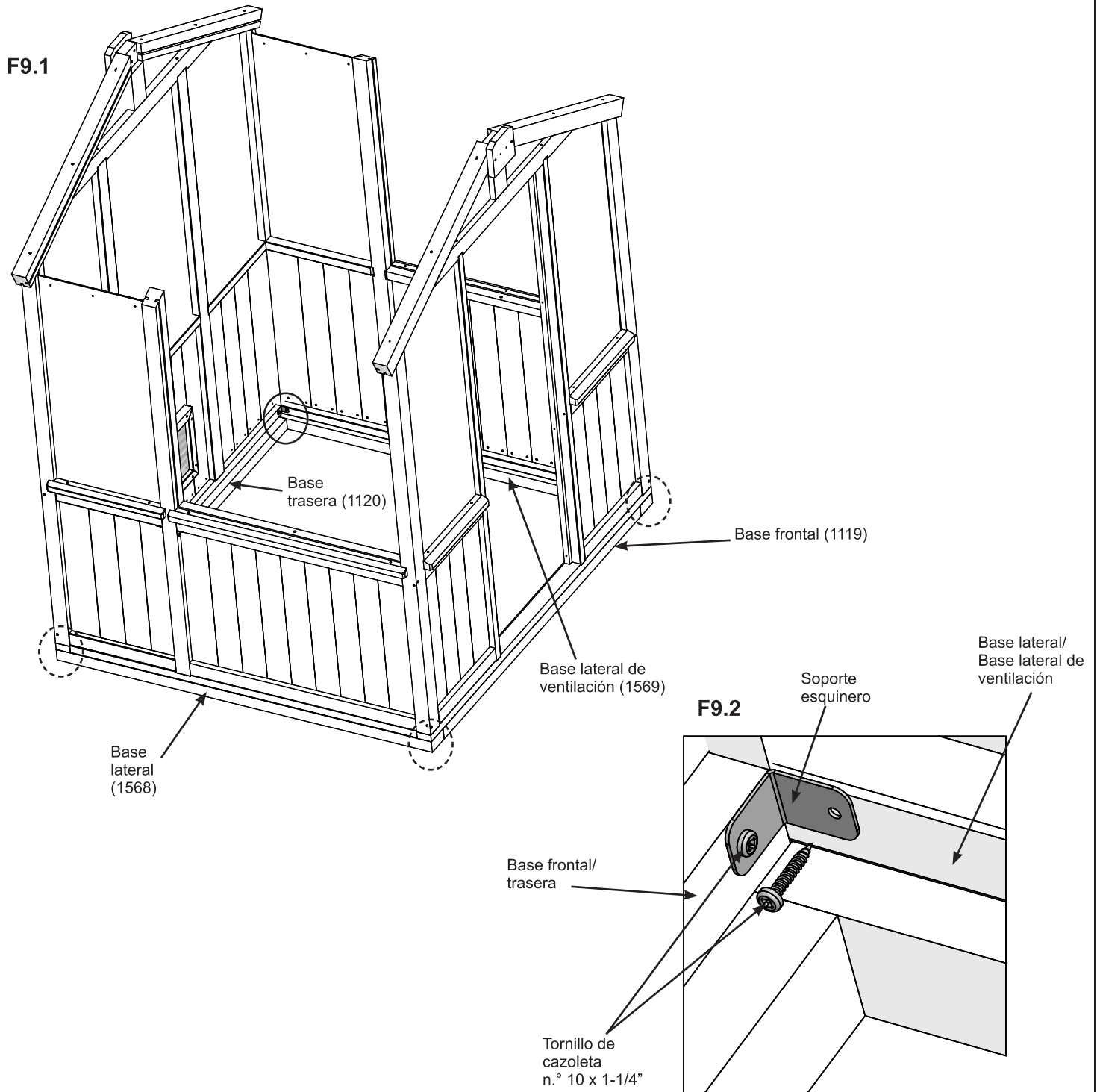




# Paso 9: Una los soportes esquineros

## Parte 1

**A:** En la parte interna del ensamblaje, con un soporte esquinero en cada esquina, conecte la base frontal (1119) y la base trasera (1120) a la base lateral (1568) y a la base lateral de ventilación (1569) con dos tornillos de cazoleta n.º 10 x 1-1/4" en cada soporte. (F9.1 y F9.2)



### Componentes

4 x Soportes esquineros

### Tornillería

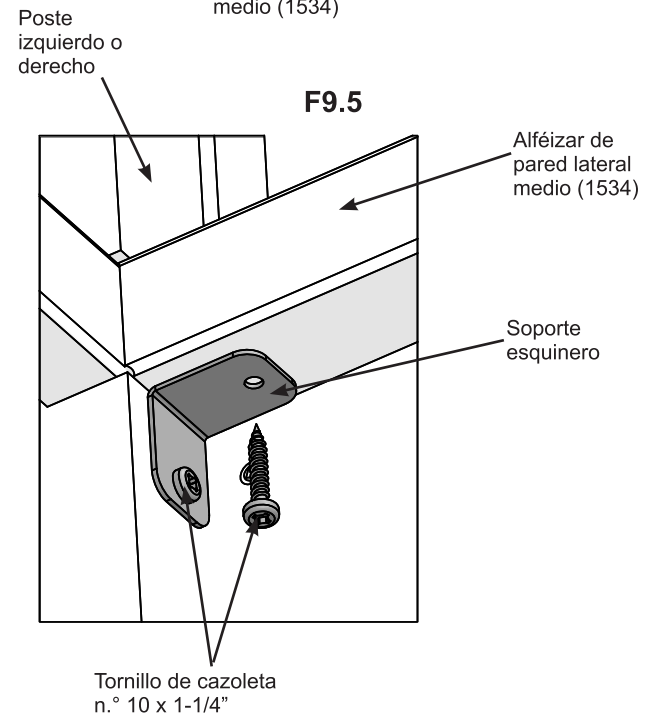
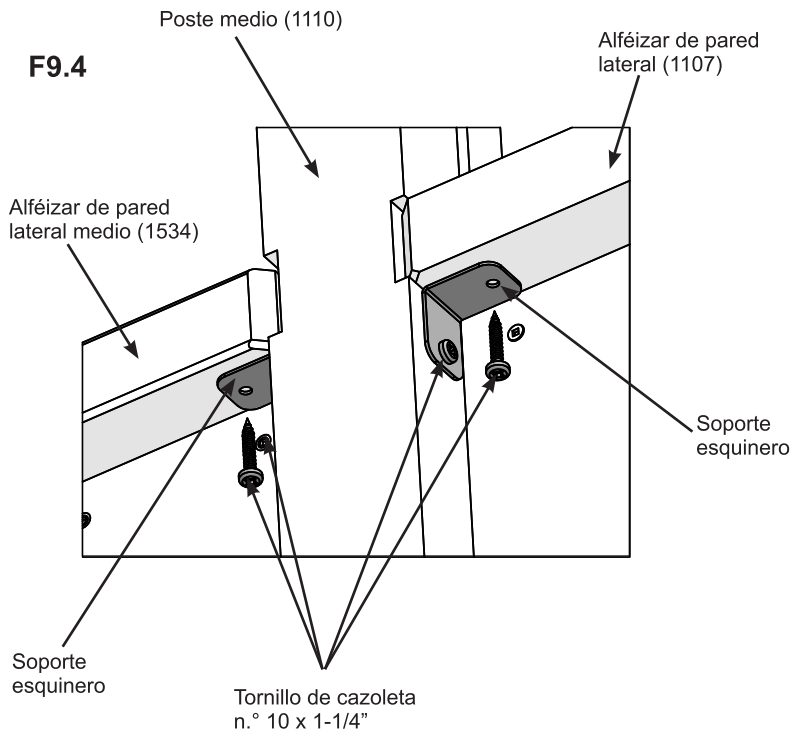
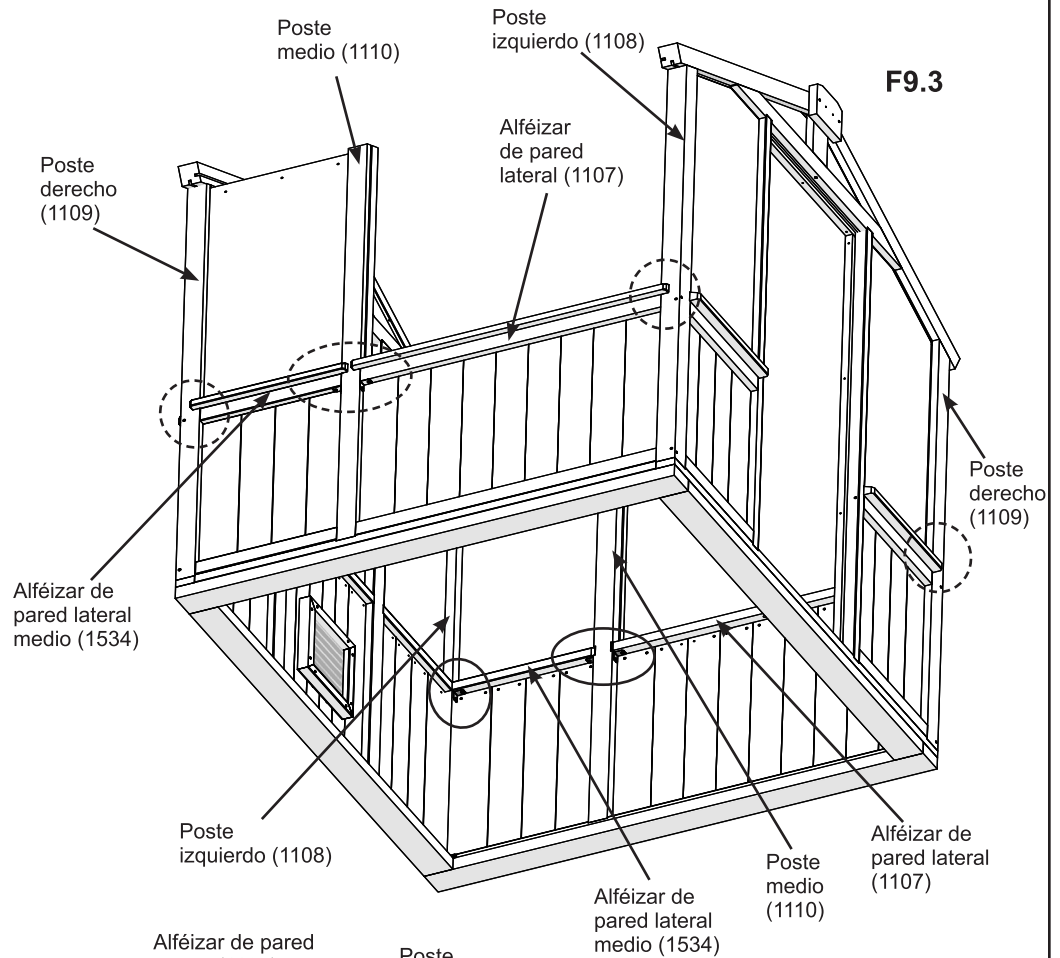
8 x Tornillos de cazoleta n.º 10 x 1-1/4"

# Paso 9: Una los soportes esquineros

## Parte 2

**B:** En la parte interior del ensamblaje, en el lado sin el estante, debajo del alféizar de pared lateral (1107) y del alféizar medio de pared lateral (1534), con un soporte esquinero en cada esquina, conecte el poste izquierdo (1108), el poste derecho (1109) y el poste medio (1110) a cada alféizar de pared con dos tornillos de cazoleta n.º 10 x 1-1/4" en cada soporte. (F9.3, F9.4 y F9.5)

**C:** En el lado con el estante, solo conecte el poste medio.



### Componentes

6 x Soportes esquineros

### Tornillería

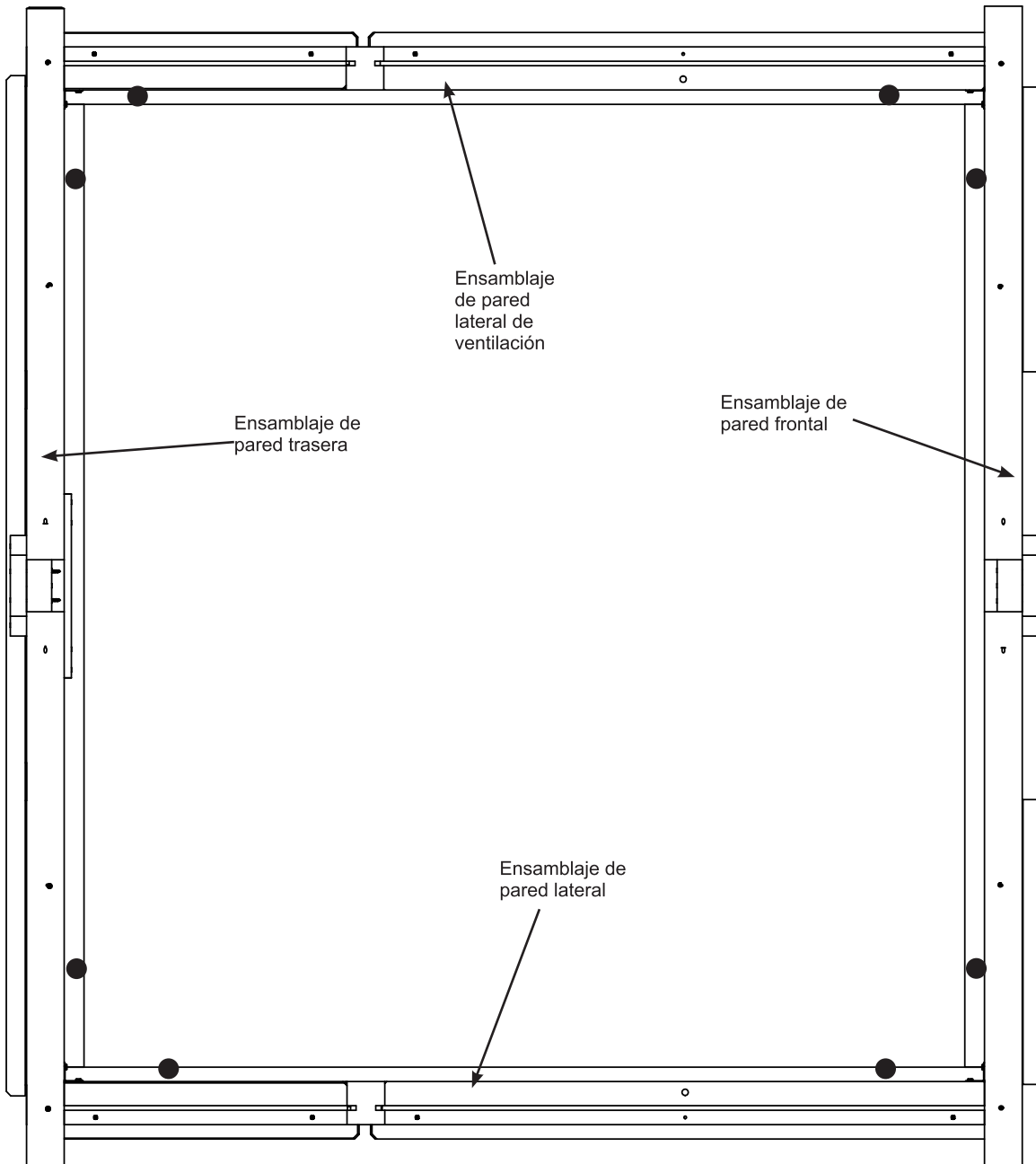
12 x Tornillos de cazoleta n.º 10 x 1-1/4"



## Paso 10: Fije el ensamblaje a la base

**A:** Con la tornillería comprada por separado que se menciona en la página 7, haga un orificio previamente y fije la pared frontal, la pared trasera y las paredes laterales a la base. (F10.1)

F10.1



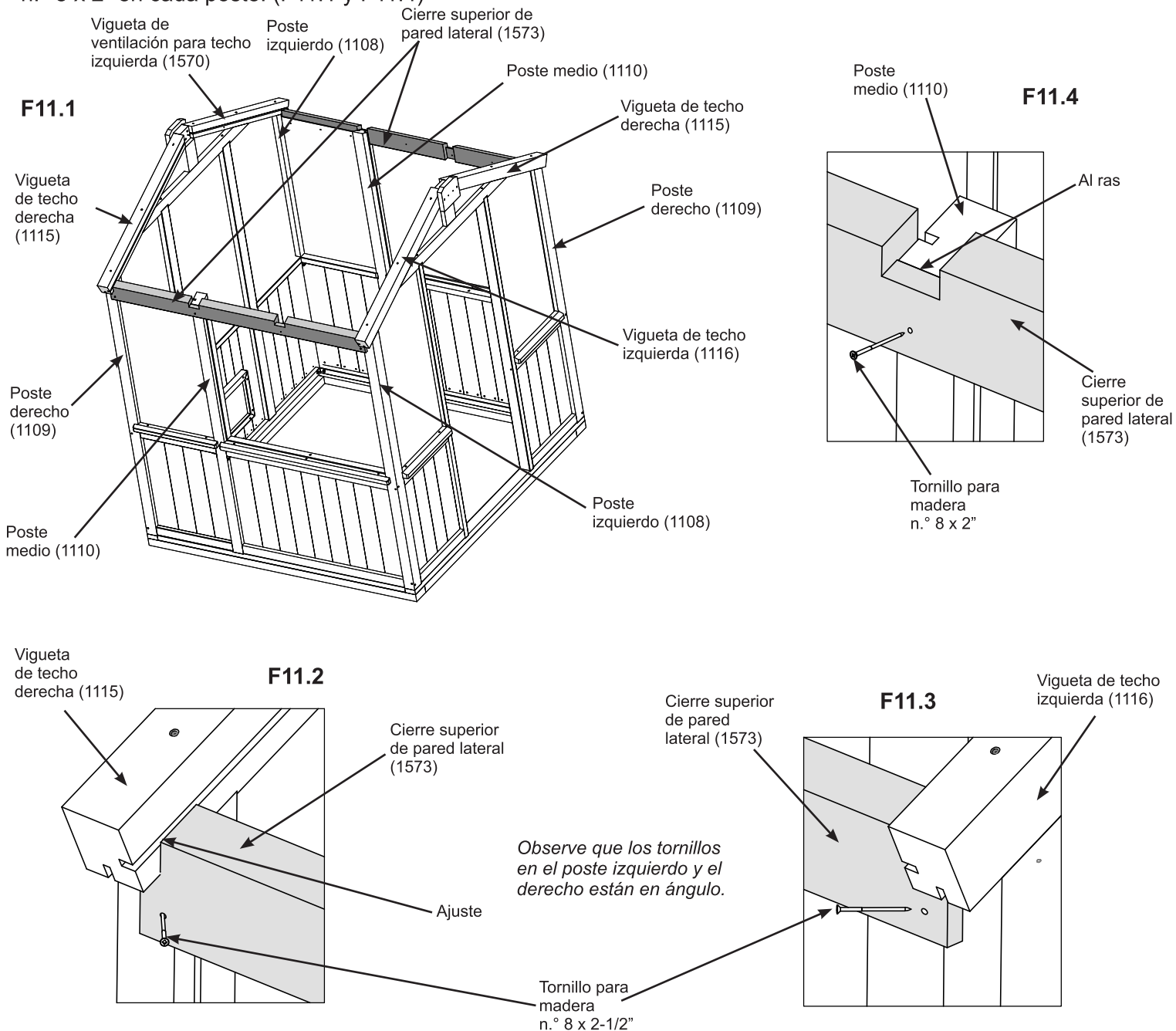
# Paso 11: Ensamblaje de los paneles de paredes laterales

## Parte 1



**A:** En los ensamblajes de pared lateral y de pared lateral de ventilación, fije el cierre superior de pared lateral (1573) a la parte inferior de las viguetas de techo derechas (1115), las viguetas de techo izquierdas (1116) y las viguetas de ventilación para techo izquierdas (1570) de modo que las muescas queden en la parte superior. Centre la muesca para que quede al ras de la parte superior del poste medio (1110). Fije el cierre superior de pared lateral (1573) a los postes izquierdos (1108) y a los postes derechos (1109) con un tornillo para madera n.º 8 x 2-1/2" en cada poste. Los tornillos deben colocarse en ángulo. (F11.1, F11.2 y F11.3)

**B:** Fije los cierres superiores de pared lateral (1573) a cada poste medio (1110) con un tornillo para madera n.º 8 x 2" en cada poste. (F11.1 y F11.4)



### Piezas de madera

2 x Cierres superiores de pared lateral (1573)

### Tornillería

4 x Tornillos para madera n.º 8 x 2-1/2"  
2 x Tornillos para madera n.º 8 x 2"

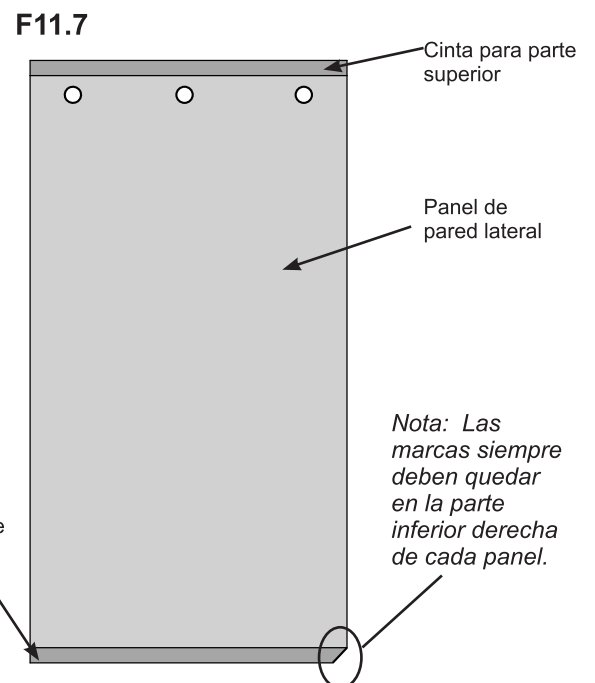
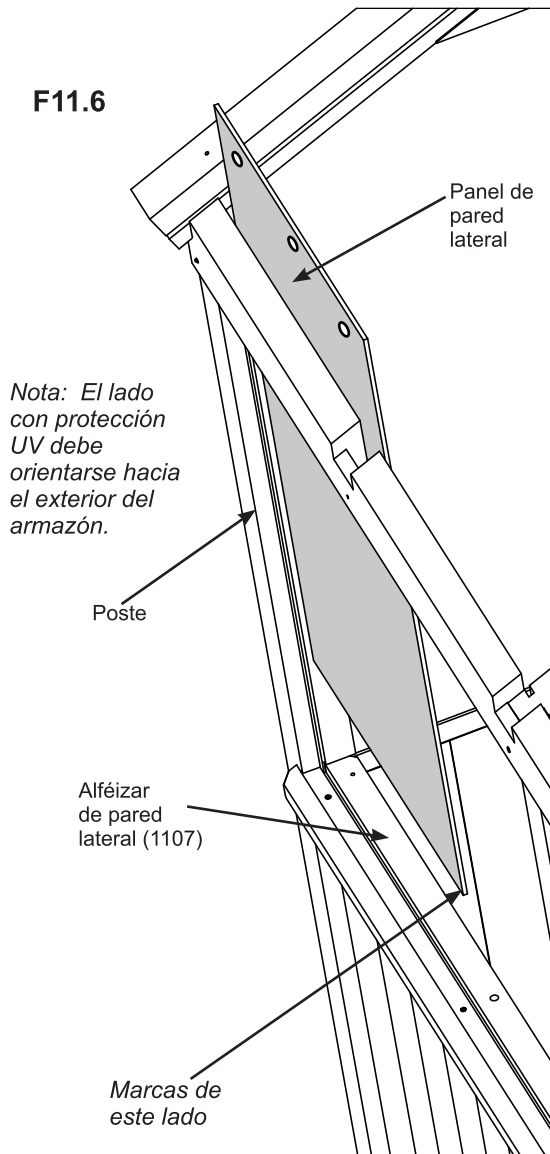
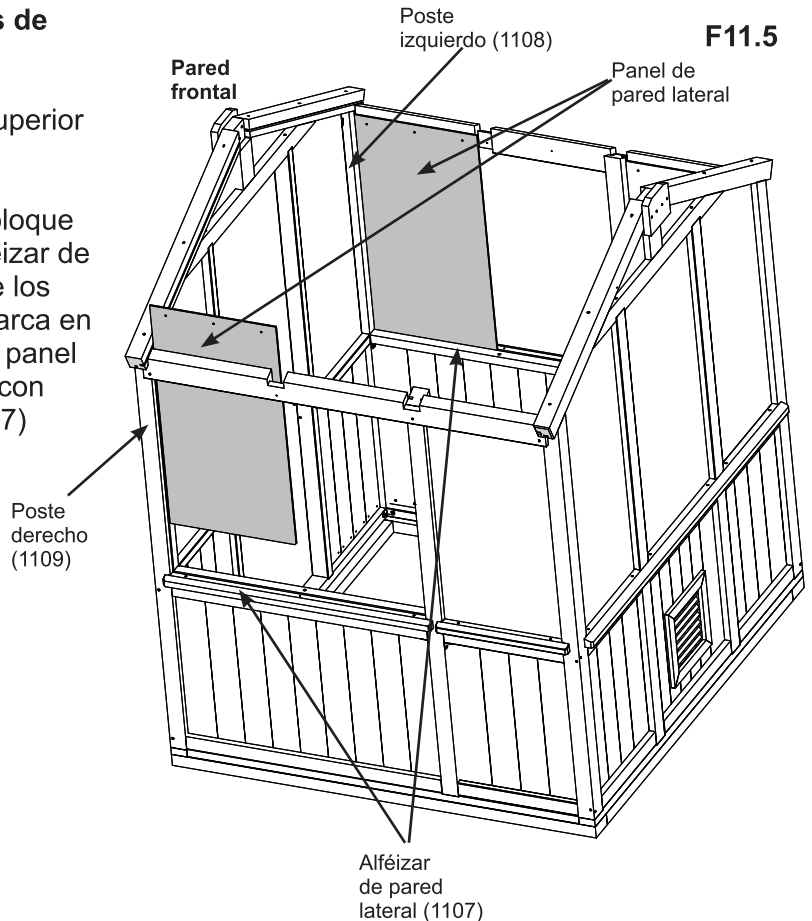
# Paso 11: Ensamblaje de los paneles de paredes laterales

## Parte 2

Quite la cubierta de los dos lados de los paneles de paredes laterales.

**C:** Consulte las páginas 16 y 17 y aplique la cinta superior y la inferior en los paneles de paredes laterales.

**D:** En la abertura más cercana a la pared frontal, coloque los paneles de pared lateral en las muescas del alféizar de pared lateral (1107) y deslícelos por las muescas de los postes izquierdo y derecho. Asegúrese de que la marca en la parte inferior quede siempre del lado derecho del panel mirando desde afuera del ensamblaje. Deje el lado con protección UV hacia el exterior. (F11.5, F11.6 y F11.7)



### Componentes

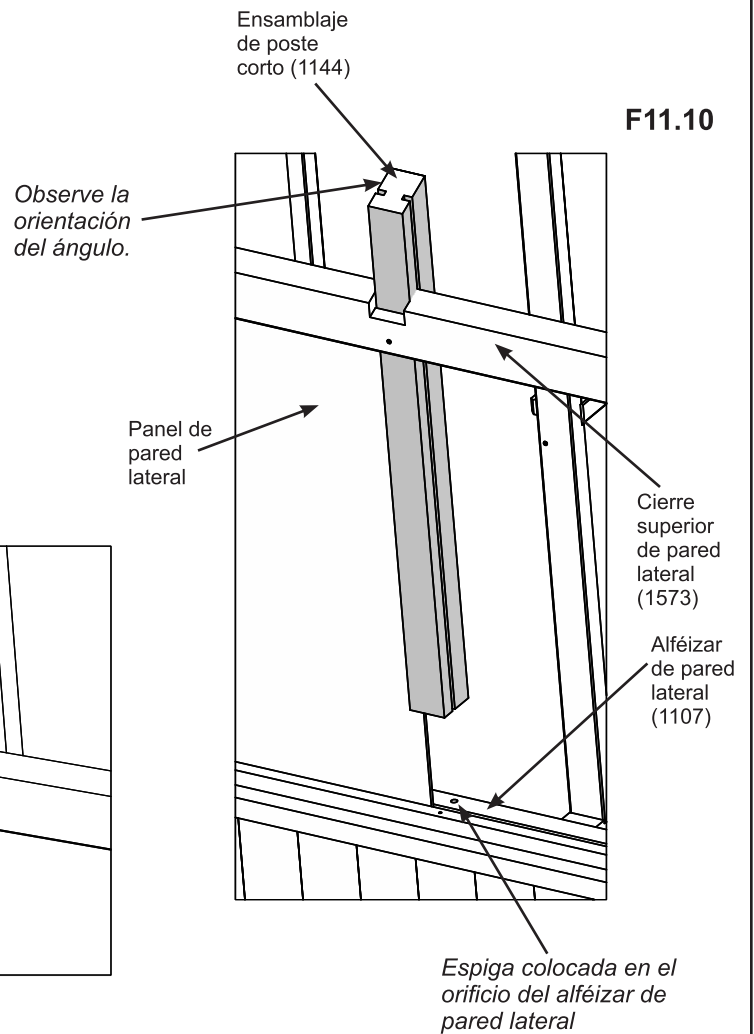
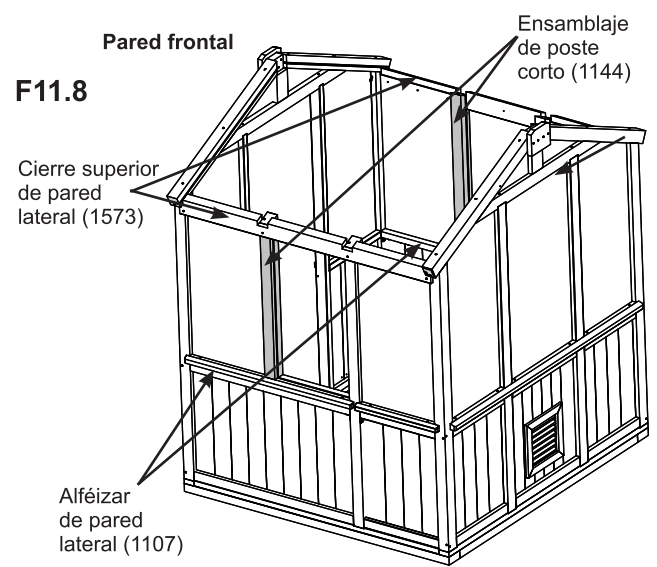
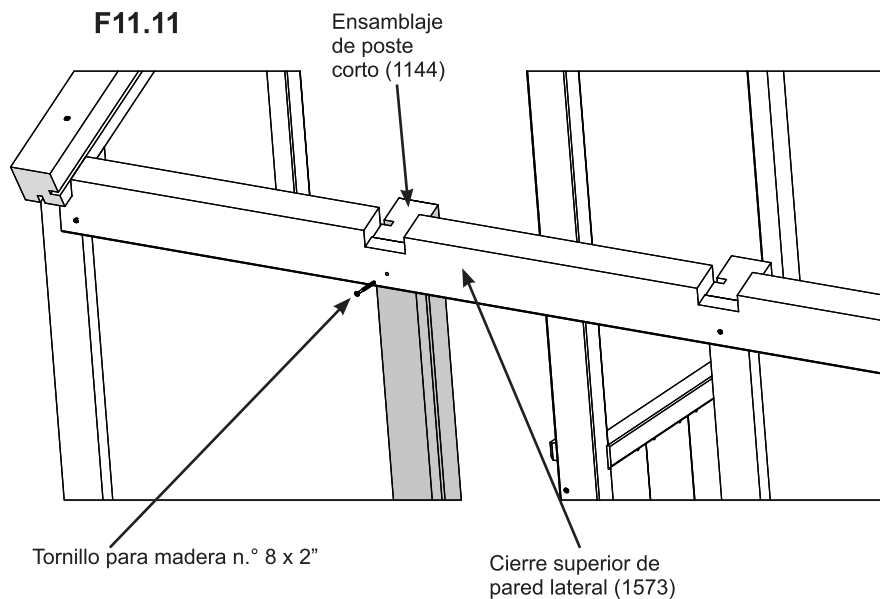
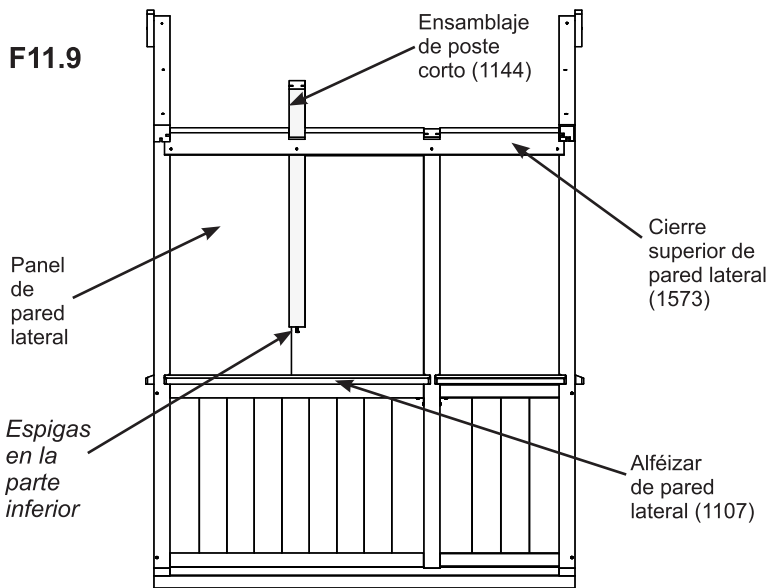
- 2 x Paneles de pared lateral
- Cinta para parte superior
- Cinta para parte inferior

# Paso 11: Ensamblaje de los paneles de paredes laterales

## Parte 3

**E:** Deslice un ensamblaje de poste corto (1144) hacia abajo por los lados de cada panel de pared lateral más cercano a la pared frontal de modo que encajen en las muescas de los cierres de pared lateral (1573). La espiga se encuentra en la parte inferior y encaja en los alféizares de pared lateral (1107). Observe la dirección del ángulo en la parte superior. (F11.8, F11.9 y F11.10)

**F:** Fije los cierres superiores de pared lateral (1573) a cada ensamblaje de poste corto (1144) con un tornillo para madera n.º 8 x 2" en cada poste. (F11.8 y F11.11)



### Piezas de madera

2 x Ensamblajes de poste cortos (1144)

### Tornillería

2 x Tornillos para madera n.º 8 x 2"

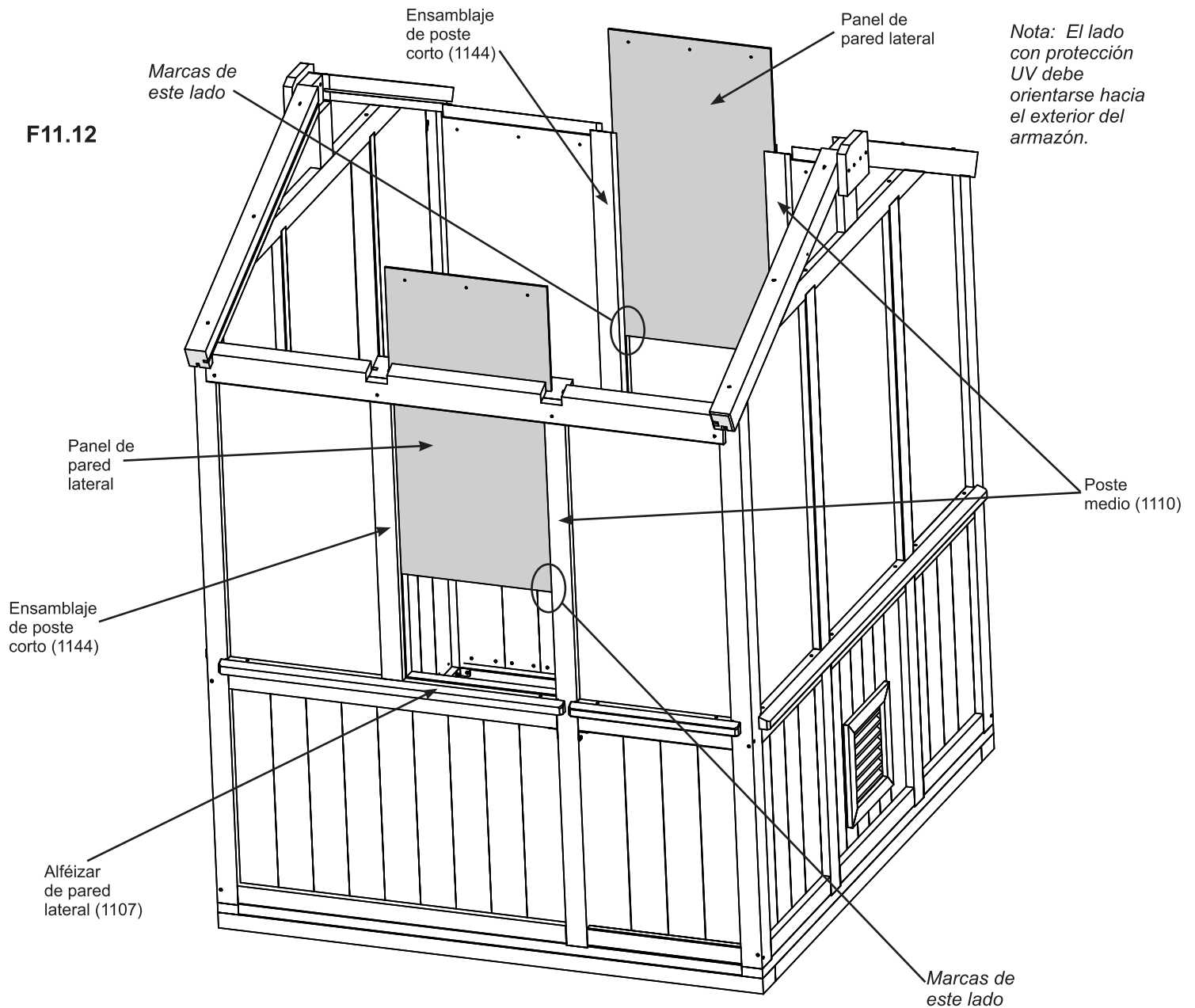
# Paso 11: Ensamblaje de los paneles de paredes laterales

## Parte 4

Quite la cubierta de los dos lados de los paneles de paredes laterales.

**G:** Consulte las páginas 16 y 17 y aplique la cinta superior y la inferior en los paneles de paredes laterales.

**H:** Por las muescas de los ensamblajes de postes cortos (1144) y de los postes medios (1110), deslice los paneles de pared lateral hacia abajo hasta que queden fijos en las muescas de los alféizares de pared lateral (1107). Asegúrese de que la marca en la parte inferior quede siempre del lado derecho del panel mirando desde afuera del ensamblaje. Deje el lado con protección UV hacia el exterior. (F11.12)



### Componentes

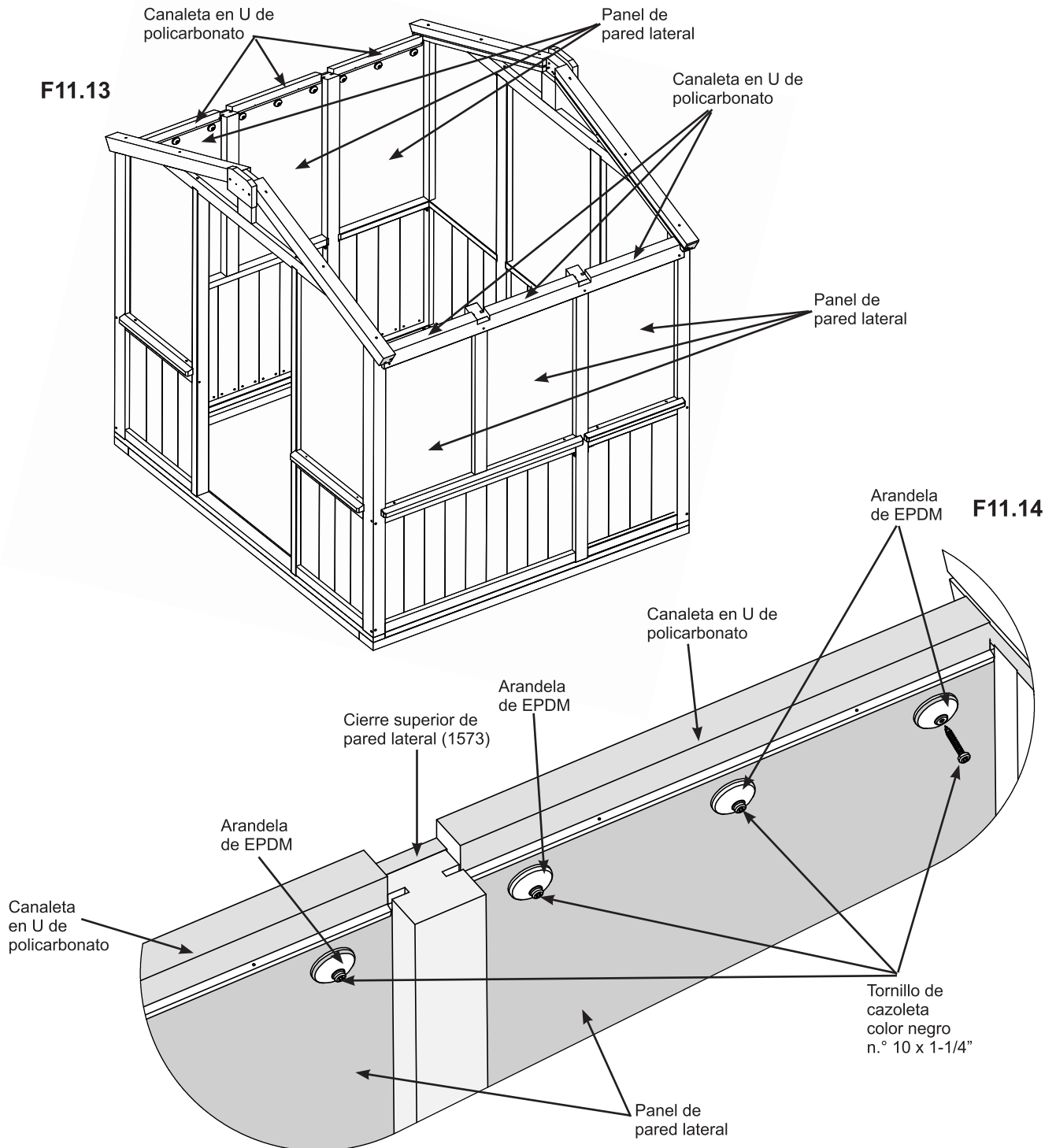
- 2 x Paneles de pared lateral
- Cinta para parte superior
- Cinta para parte inferior

# Paso 11: Ensamblaje de los paneles de paredes laterales

## Parte 5

**I:** En la parte superior de cada panel de pared lateral coloque una canaleta en U de policarbonato. (F11.13 y F11.14)

**J:** Fije cada panel de pared lateral a los cierres superiores de pared lateral (1573) con tres tornillos de cazoleta color negro n.º 10 x 1-1/4", con arandelas de EPDM en cada panel. (F11.13 y F11.14)



### Componentes

6 x Canaletas en U de policarbonato

### Tornillería

18 x Tornillos de cazoleta color negro n.º 10 x 1-1/4"

18 x Arandelas de EPDM

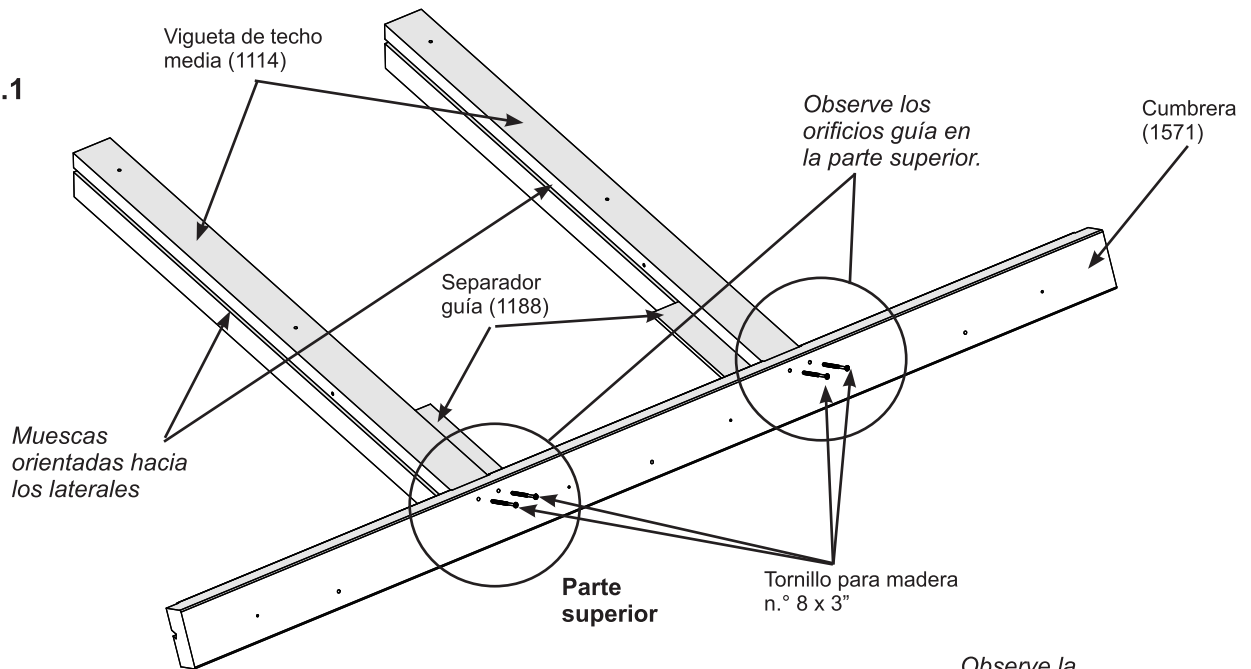


## Paso 12: Ensamblaje de la cumbrera

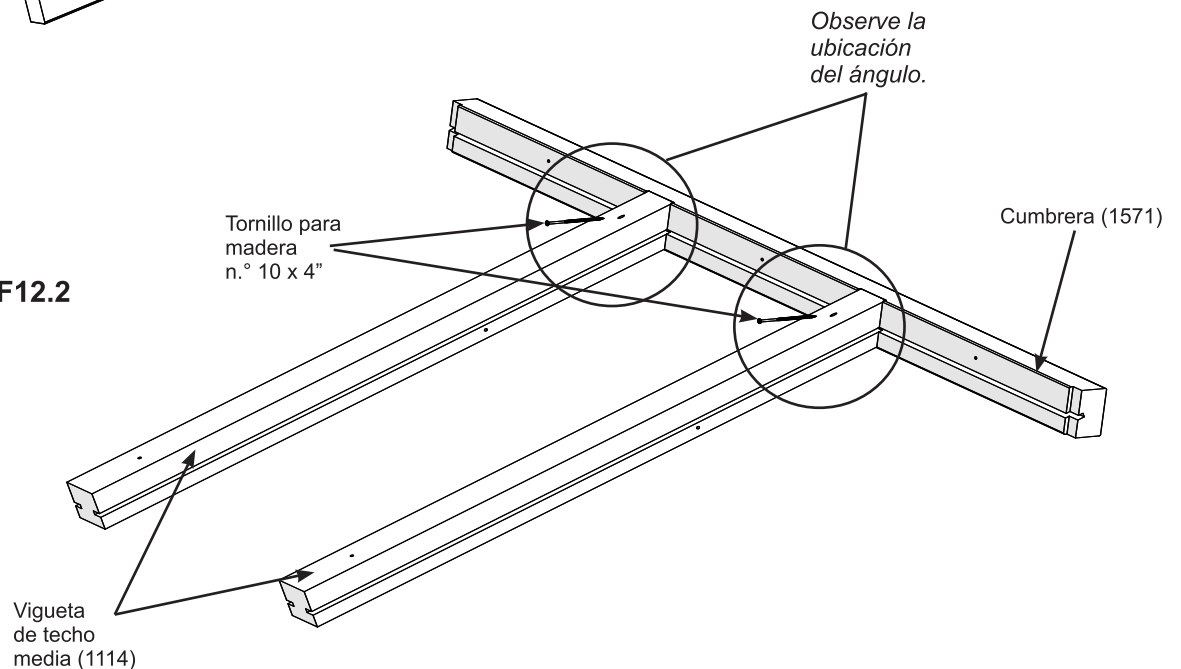
**A:** Coloque dos viguetas de techo medias (1114) en las muescas de la cumbrera (1571). El extremo en ángulo de las viguetas queda ajustado a la cumbrera (1571). La muesca de la cumbrera (1571) se orienta hacia la parte superior de la tabla y las muescas de las viguetas de techo medias (1114) se orientan hacia los lados y deben estar alineadas con las muescas en la cumbrera (1571). Utilice los separadores guía (1188) en las muescas de la cumbrera (1571) y de la vigueta de techo media (1114) para ubicarlas correctamente. Luego, fije con dos tornillos para madera n.º 8 x 3" en cada vigueta. Quite los separadores guía (1188). (F12.1)

**B:** Gire el ensamblaje y fije cada vigueta de techo media (1114) a la cumbrera (1571) con un tornillo para madera n.º 10 x 4" en cada vigueta. Observe que los tornillos estén colocados en ángulo. (F12.2)

F12.1



F12.2



### Piezas de madera

2 x Viguetas de techo medias (1114)  
1 x Cumbraera (1571)

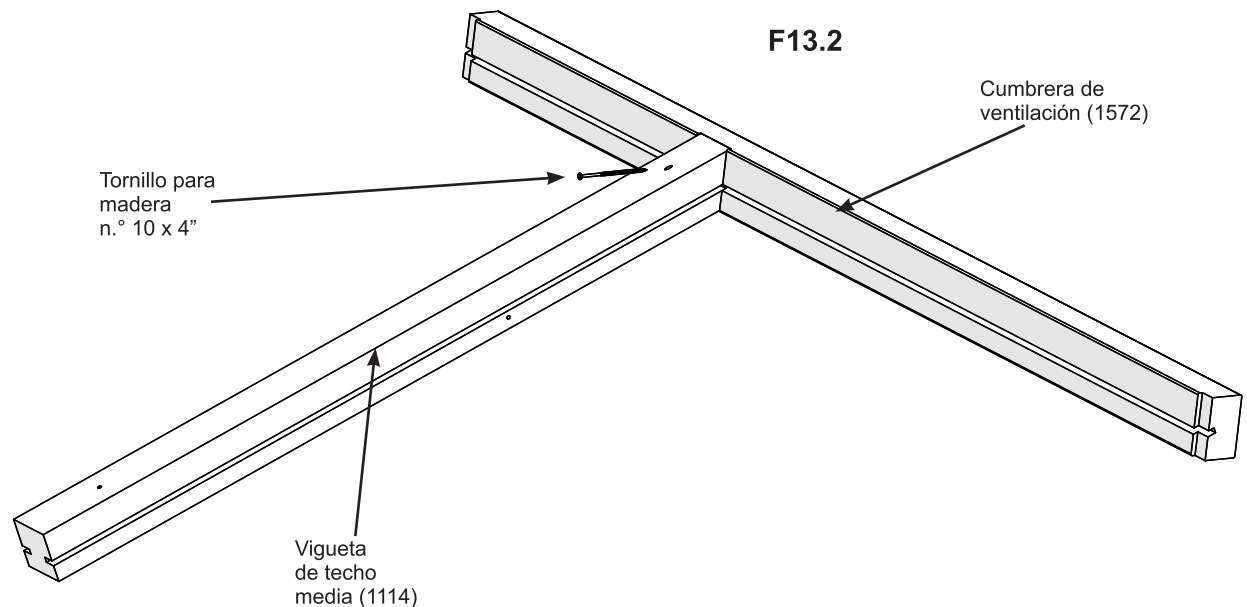
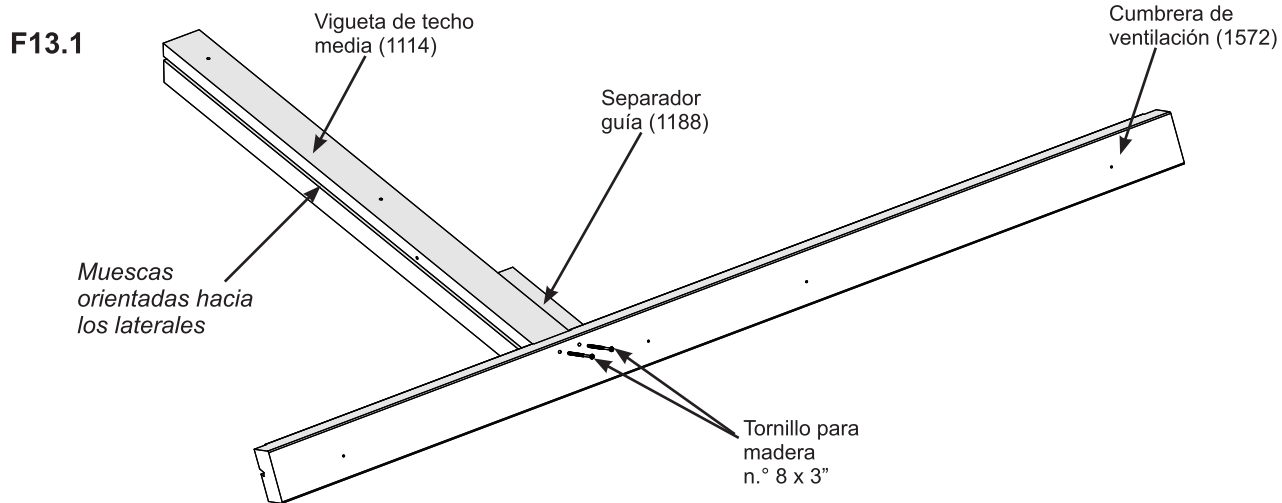
### Tornillería

4 x Tornillos para madera n.º 8 x 3"  
2 x Tornillos para madera n.º 10 x 4"

## Paso 13: Ensamblaje de la cumbrera de ventilación

**A:** Coloque una vigueta de techo media (1114) en las muescas de la cumbrera de ventilación (1572). El extremo en ángulo de las viguetas queda ajustado a la cumbrera de ventilación (1572). La muesca de la cumbrera de ventilación (1572) se orienta hacia la parte superior de la tabla y las muescas en las viguetas de techo medias (1114) se orientan hacia los lados y deben estar alineadas con las muescas en la cumbrera de ventilación (1572). Utilice los separadores guía (1188) de la cumbrera de ventilación (1572) y la vigueta de techo media (1114) para ubicarlas correctamente. Luego, fíjelas con dos tornillos para madera n.º 8 x 3". Quite los separadores guía (1188). (F13.1)

**B:** Gire el ensamblaje y luego fije cada vigueta de techo media (1114) a la cumbrera de ventilación (1572) con un tornillo para madera n.º 10 x 4". Los tornillos van colocados en ángulo. (F13.2)



### Piezas de madera

- 1 x Vigueta de techo media (1114)
- 1 x Cumbrera de ventilación (1572)

### Tornillería

- 2 x Tornillos para madera n.º 8 x 3"
- 1 x Tornillo para madera n.º 10 x 4"

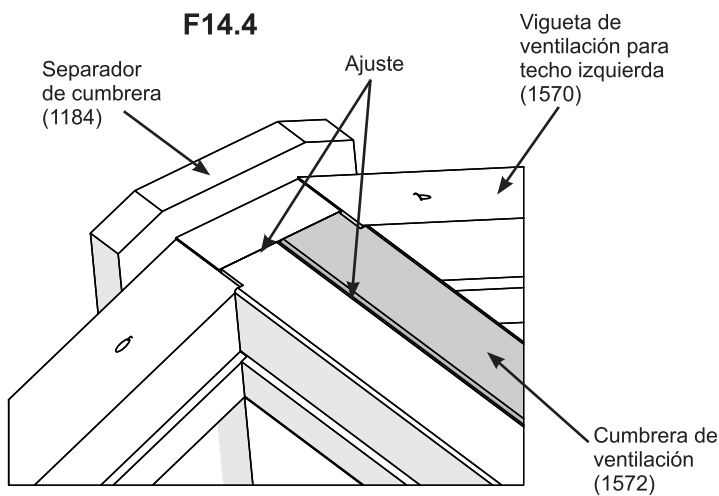
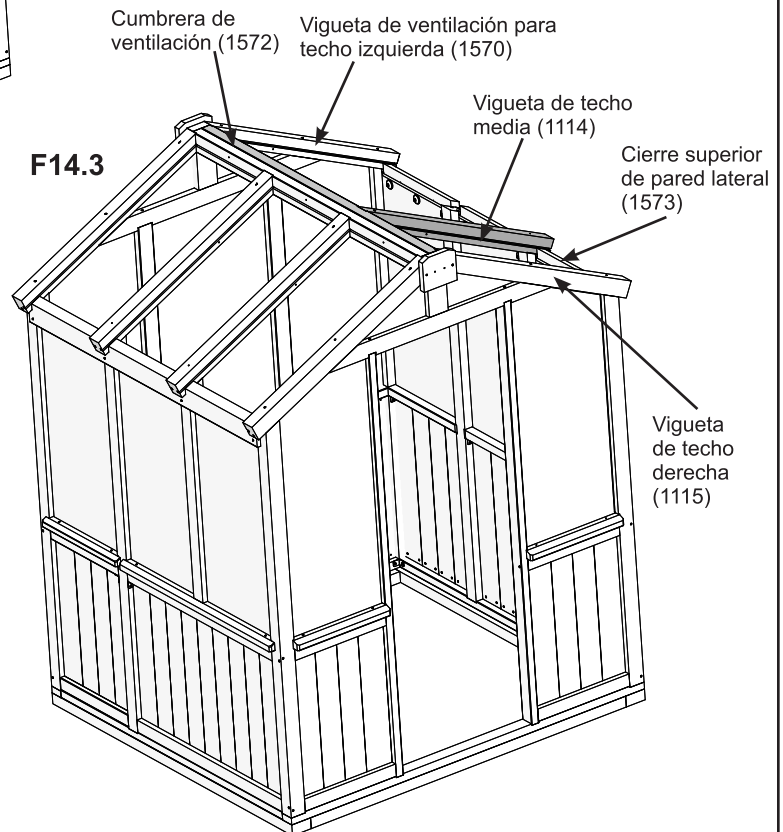
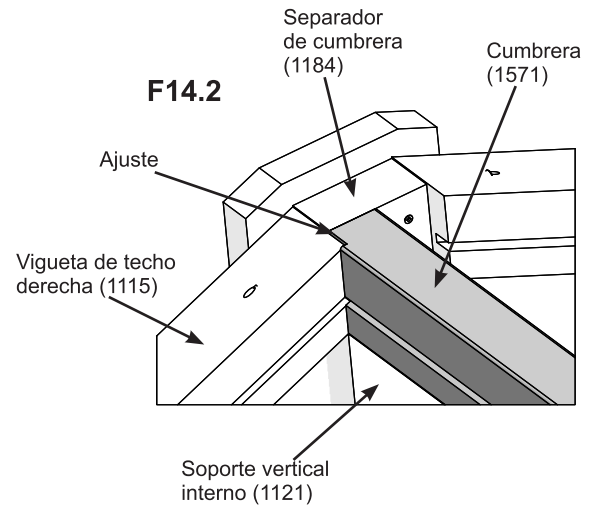
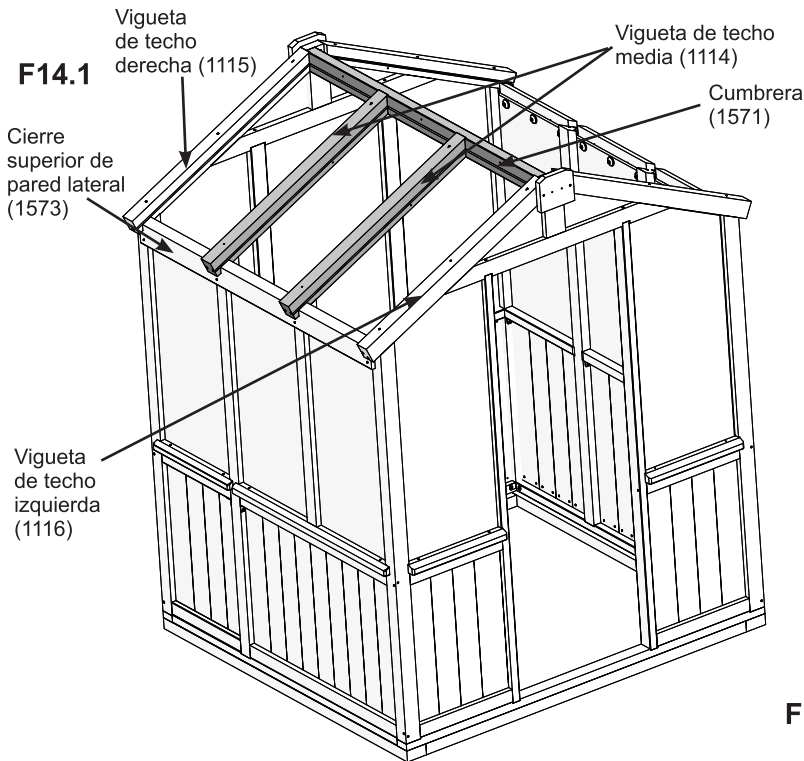
# Paso 14: Una los ensamblajes de techo al armazón

## Parte 1



**A:** Con la ayuda de personas adultas, levante el ensamblaje de la cumbrera sobre el armazón y coloque la cumbrera (1571) sobre los soportes verticales internos (1121), ajustada al separador de cumbrera (1184), a la vigueta de techo derecha (1115) y la vigueta de techo izquierda (1116). Las viguetas de techo medias (1114) se apoyan sobre las muescas del cierre superior de pared lateral (1573). Pida a un ayudante que sostenga el ensamblaje en su lugar hasta que esté asegurado. (F14.1 y F14.2)

**B:** Repita el paso A con el ensamblaje de la cumbrera de ventilación. La cumbrera de ventilación (1572) se coloca sobre los soportes verticales internos (1121), ajustada al separador de cumbrera (1184), a la vigueta de techo derecha (1115) y la vigueta de techo izquierda (1570). (F14.3 y F14.4)



# Paso 14: Una los ensamblajes de techo al armazón

## Parte 2

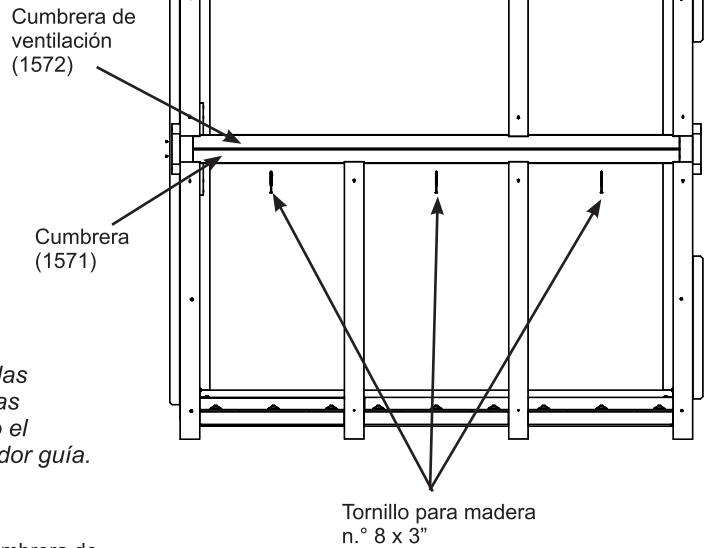


Use el separador guía (1188) para asegurarse de que las muescas de los ensamblajes de cumbrera estén alineadas con las muescas de las viguetas.

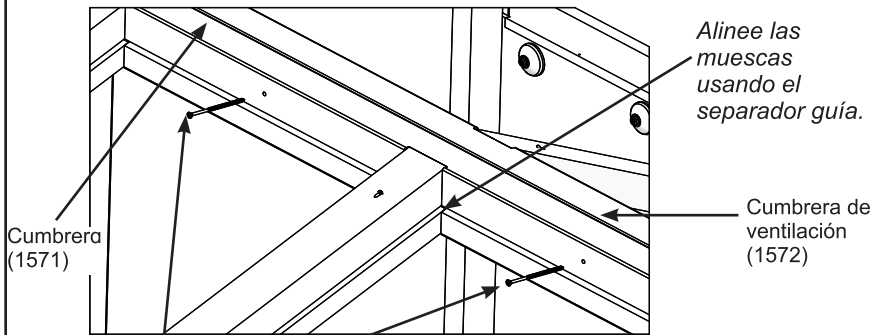
**C:** Fije el ensamblaje de cumbrera al ensamblaje de cumbrera de ventilación con tres tornillos para madera n.º 8 x 3". (F14.5 y F14.6)

**D:** Conecte cada separador de cumbrera (1184) a la cumbrera (1571) y a la cumbrera de ventilación (1572) con dos tornillos para madera n.º 10 x 4" en cada extremo. (F14.7 y F14.8)

F14.5

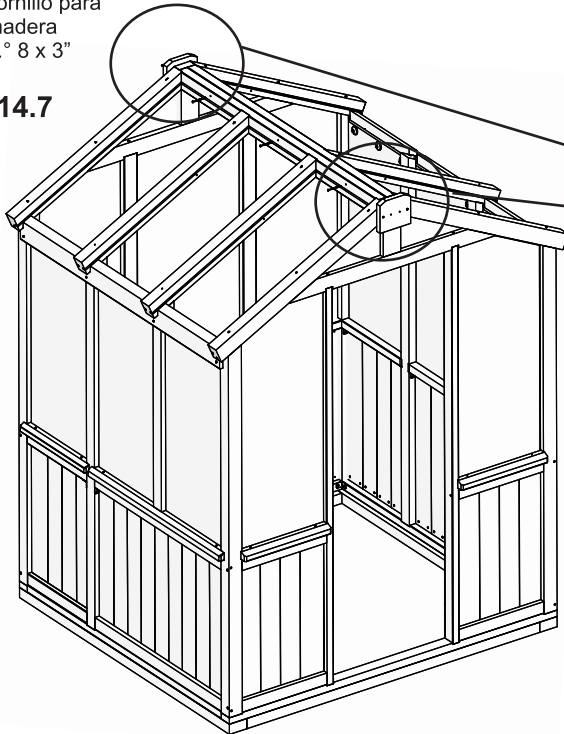


F14.6

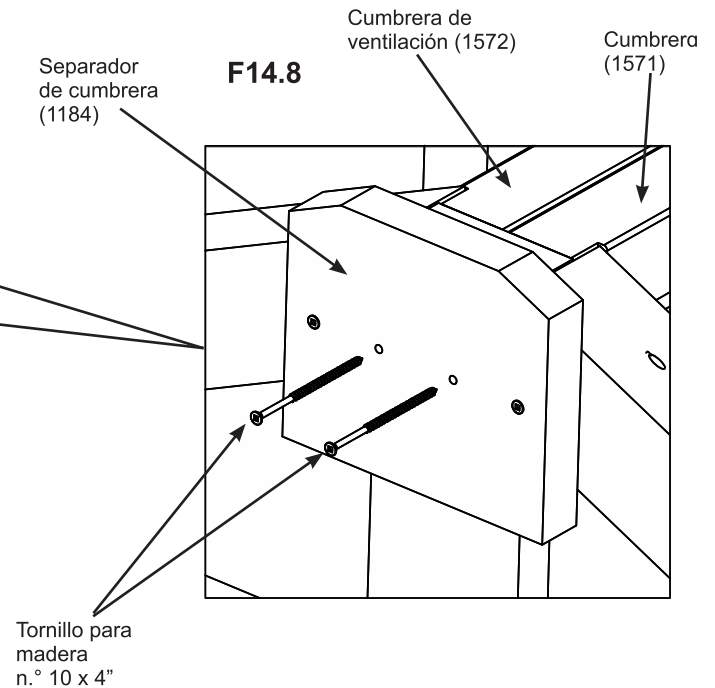


Tornillo para madera n.º 8 x 3"

F14.7



F14.8



### Tornillería

3 x Tornillos para madera n.º 8 x 3"

4 x Tornillos para madera n.º 10 x 4"

# Paso 14: Una los ensamblajes de techo al armazón

## Parte 3



**E:** Aplique sellador de silicona en la parte superior del ensamblaje donde se unen la cumbrera (1571) y la cumbrera de ventilación (1572). Aplique el sellador en pequeñas cantidades y empareje. (F14.9 y F14.10)

**Nota:** Todas las superficies deben estar limpias, secas y sin grasa ni polvo antes de aplicar el sellador y la temperatura ambiental debe encontrarse entre 5 °C (41 °F) y 35 °C (95 °F).

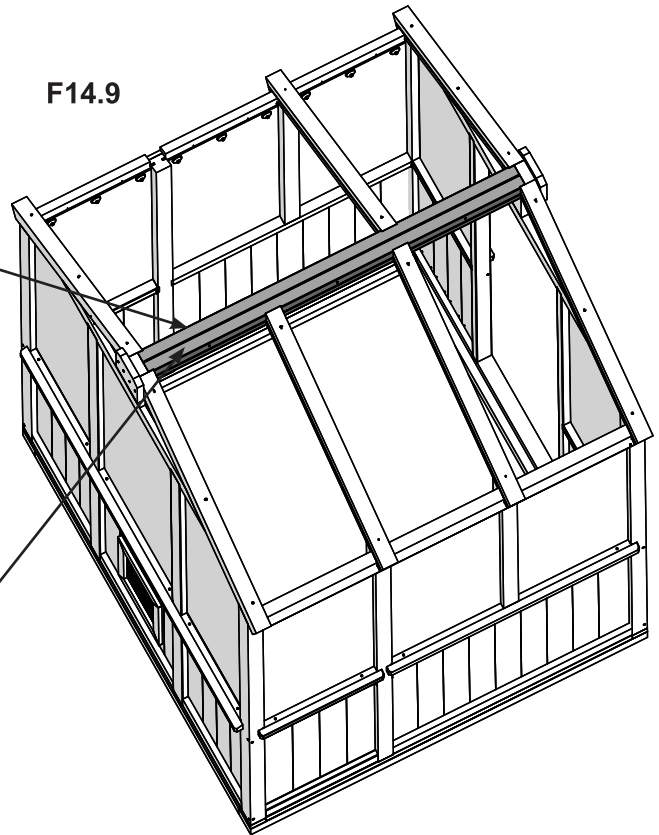
- Corte el extremo del tubo, coloque la boquilla que viene con el producto y, luego, ubíquelo en la pistola de calafateo. Consulte la página 6.
- Aplique el sellador en pequeñas cantidades y empareje.
- Limpie el exceso con un paño o papel absorbente antes de que se forme una película.
- Utilice siempre gafas de seguridad y guantes de goma al usar el producto.

**Consulte la página 6 para conocer advertencias e información de primeros auxilios.**

F14.9

Cumbrera de ventilación (1572)

Cumbrera (1571)

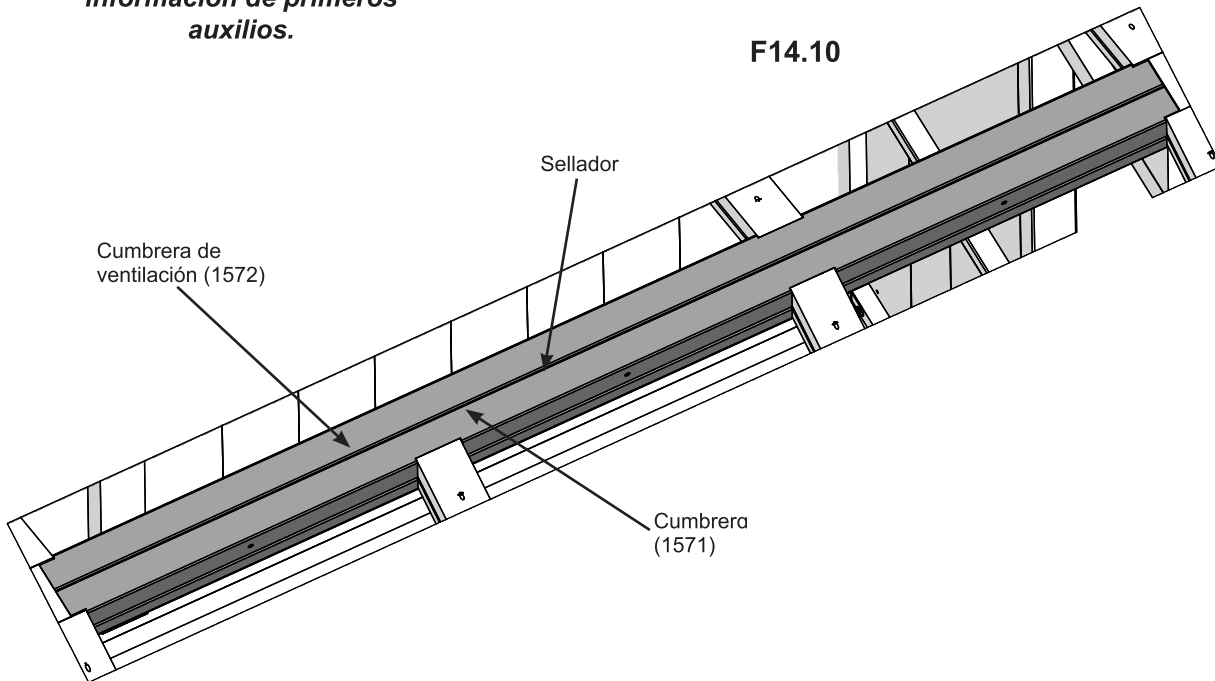


F14.10

Sellador

Cumbrera de ventilación (1572)

Cumbrera (1571)

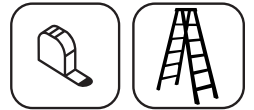


### Componentes

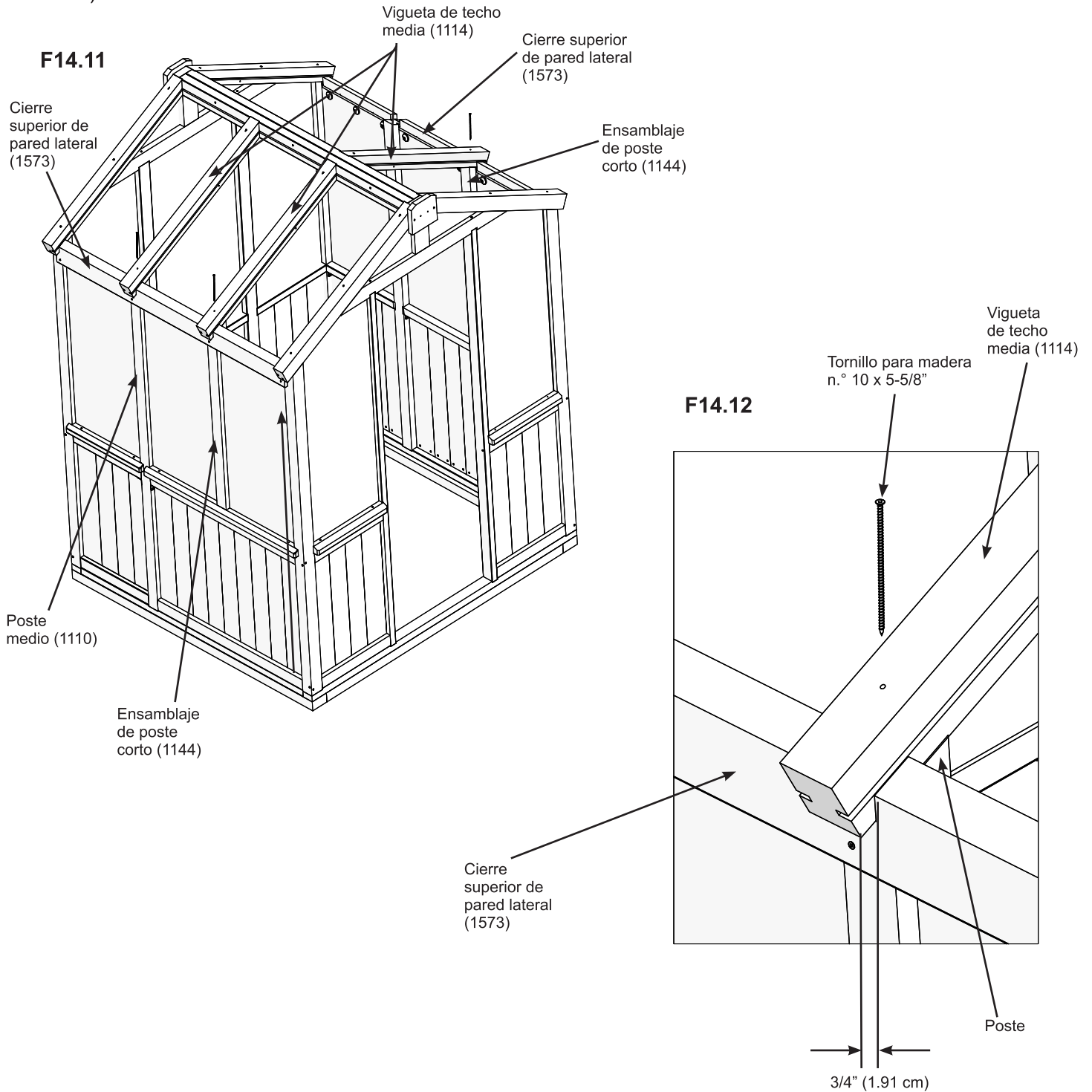
Sellador

# Paso 14: Una los ensamblajes de techo al armazón

## Parte 4



F: Asegúrese de que cada viga de techo media (1114) sobresalga 3/4" (1.91 cm) de los cierres superiores de pared lateral (1573). Fije cada viga de techo media (1114) a los postes medios (1110) y a los ensamblajes de postes cortos (1144) con un tornillo para madera n.º 10 x 5-5/8" en cada viga. (F14.11 y F14.12)



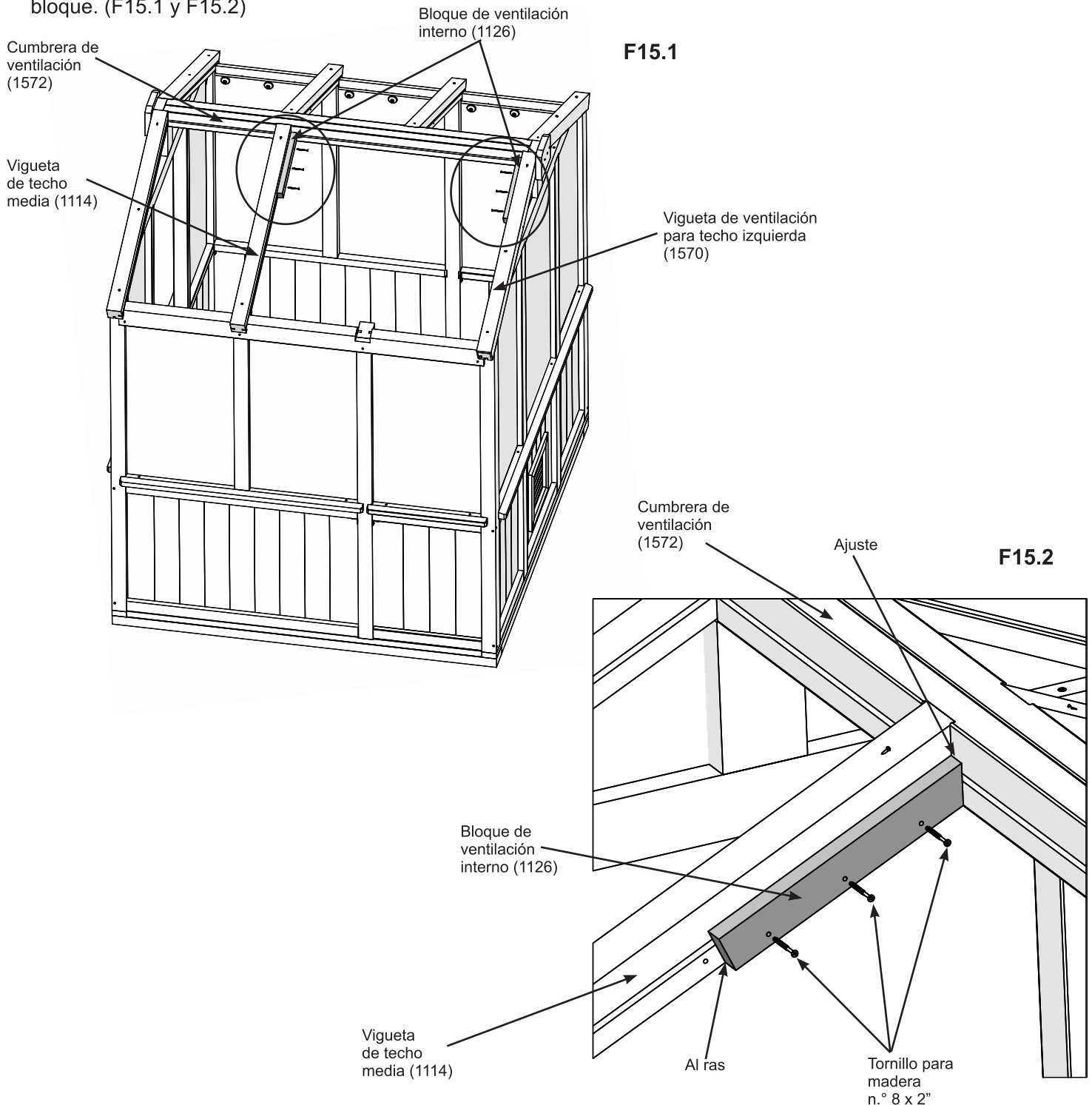
### Tornillería

3 x Tornillos para madera n.º 10 x 5-5/8"

# Paso 15: Ensamblaje de ventilación para techo

## Parte 1

**A:** Sobre el ensamblaje de la cumbrera de ventilación, del lado interno de la vigueta de techo media (1114) y de la vigueta de ventilación para techo izquierda (1570), coloque un bloque de ventilación interno (1126) con el extremo angulado a la parte inferior de la cumbrera de ventilación (1572), con los lados al ras de la parte superior de cada vigueta. Fije el bloque de ventilación interno (1126) a las viguetas con tres tornillos para madera n.º 8 x 2" en cada bloque. (F15.1 y F15.2)



### Piezas de madera

2 x Bloques de ventilación internos (1126)

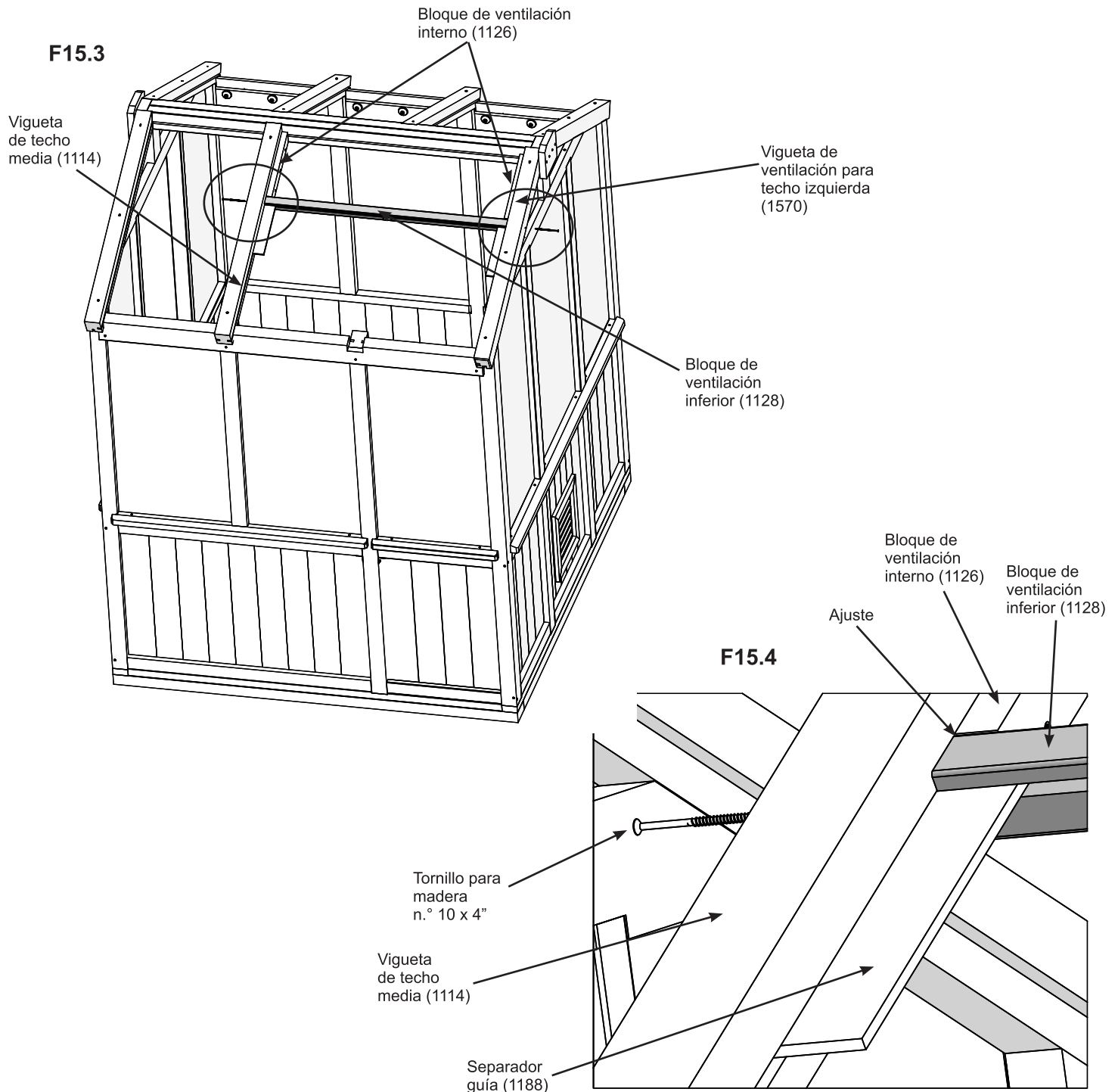
### Tornillería

6 x Tornillos para madera n.º 8 x 2"

# Paso 15: Ensamblaje de ventilación para techo

## Parte 2

**B:** Coloque el bloque de ventilación inferior (1128), con las muescas hacia abajo, junto a la parte inferior de los bloques de ventilación internos (1126). Utilice los separadores guía (1188) en las muescas de las viguetas de techo medias (1114), de las viguetas de ventilación para techo izquierda (1570) y del bloque de ventilación inferior (1128) para ubicarlos correctamente. Luego, fije con un tornillo para madera n.º 10 x 4" en cada vigueta. Quite los separadores guía (1188). (F15.3 y F15.4)



### Piezas de madera

1 x Bloque de ventilación inferior (1128)

### Tornillería

2 x Tornillos para madera n.º 10 x 4"

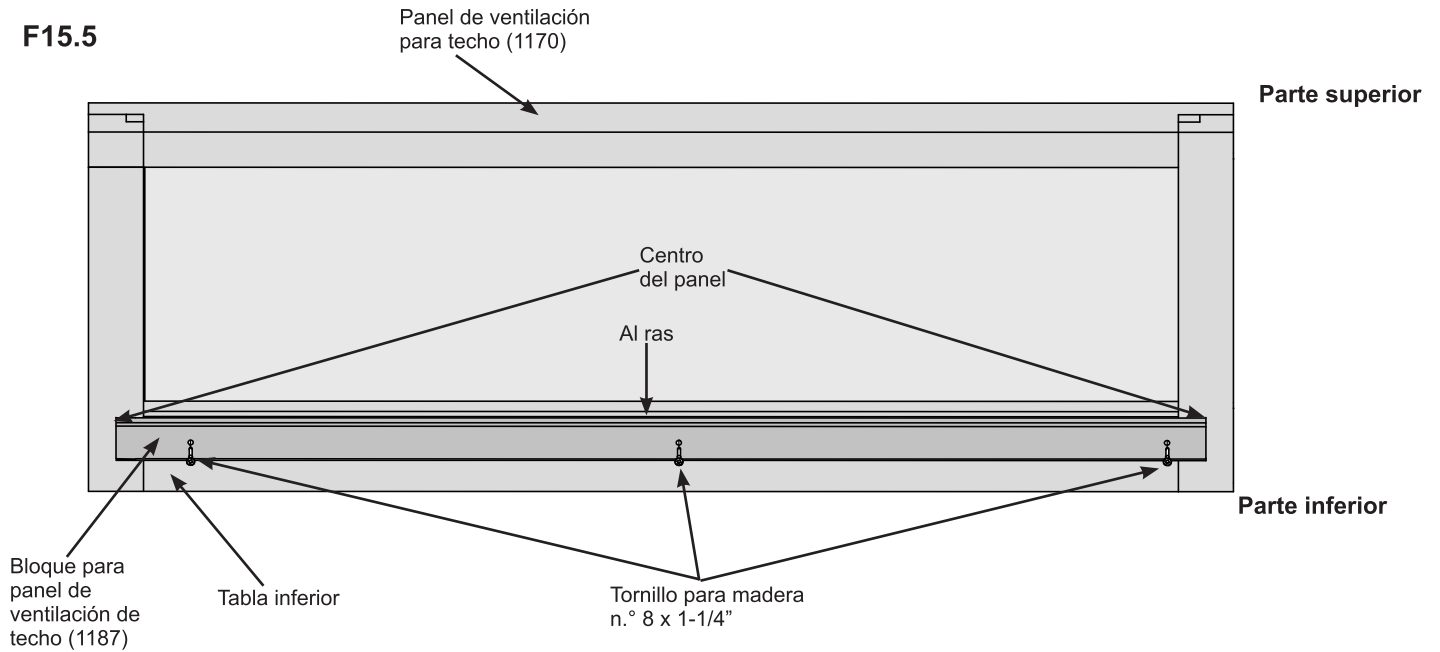


# Paso 15: Ensamblaje de ventilación para techo

## Parte 3

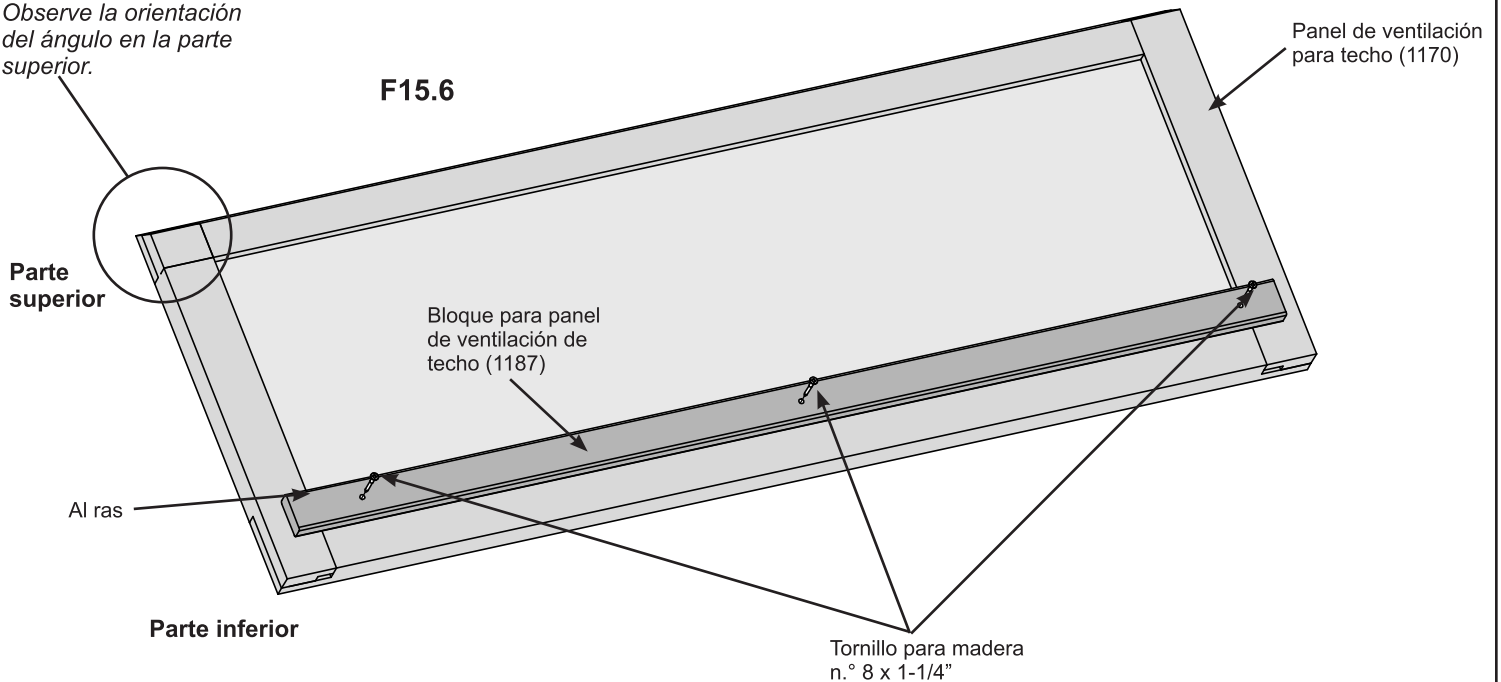
**C:** Fije el bloque para panel de ventilación para techo (1187) a la parte inferior del panel de ventilación para techo (1170), al ras de la parte inferior de la tabla y en el centro del panel, con tres tornillos para madera n.º 8 x 1-1/4". (F15.5 y F15.6)

**F15.5**



*Observe la orientación del ángulo en la parte superior.*

**F15.6**



### Piezas de madera

- 1 x Panel de ventilación para techo (1170)
- 1 x Bloque para panel de ventilación para techo (1187)

### Tornillería

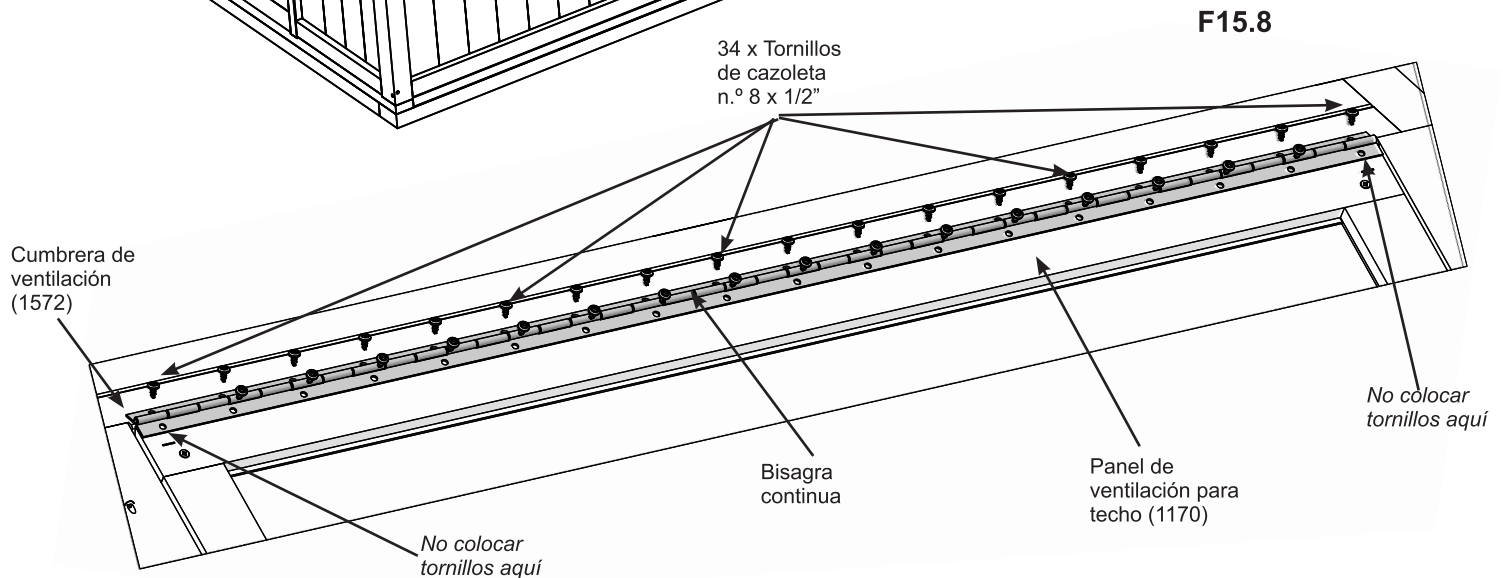
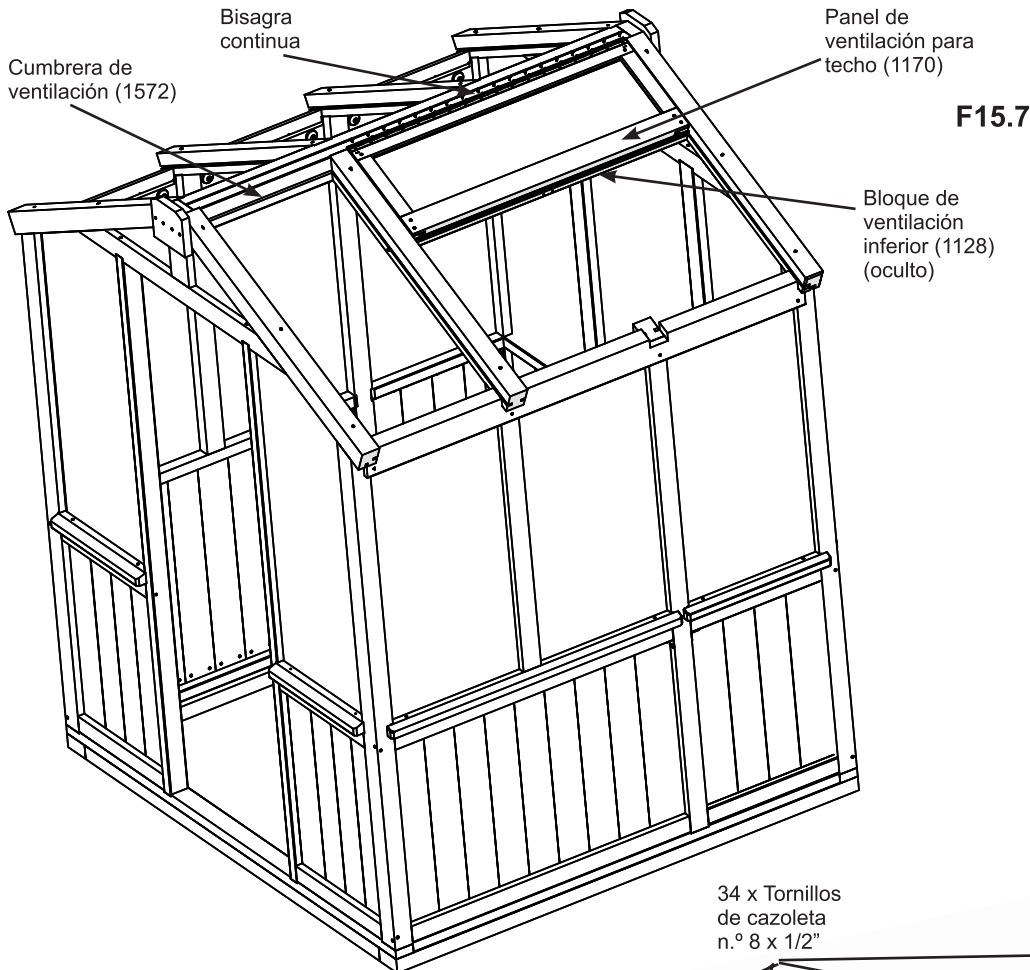
- 3 x Tornillos para madera n.º 8 x 1-1/4"

# Paso 15: Ensamblaje de ventilación para techo

## Parte 4

**D:** Coloque el panel de ventilación para techo (1170), con el lado en ángulo en la parte superior, sobre los bloques de ventilación internos (1126) y el bloque de ventilación inferior (1128) de modo que quede ajustado a la cumbrera de ventilación (1572). El bloque para panel de ventilación de techo (1187) se orienta hacia abajo. (F15.7)

**E:** Coloque la bisagra continua sobre la cumbrera de ventilación (1572) y el panel de ventilación para techo (1170) y ajuste con 34 tornillos de cazoleta n.º 8 x 1/2". No instale tornillos en el extremo de la bisagra sobre el panel de ventilación para techo (1170). (F15.7 y F15.8)



### Componentes

1 x Bisagra continua

### Tornillería

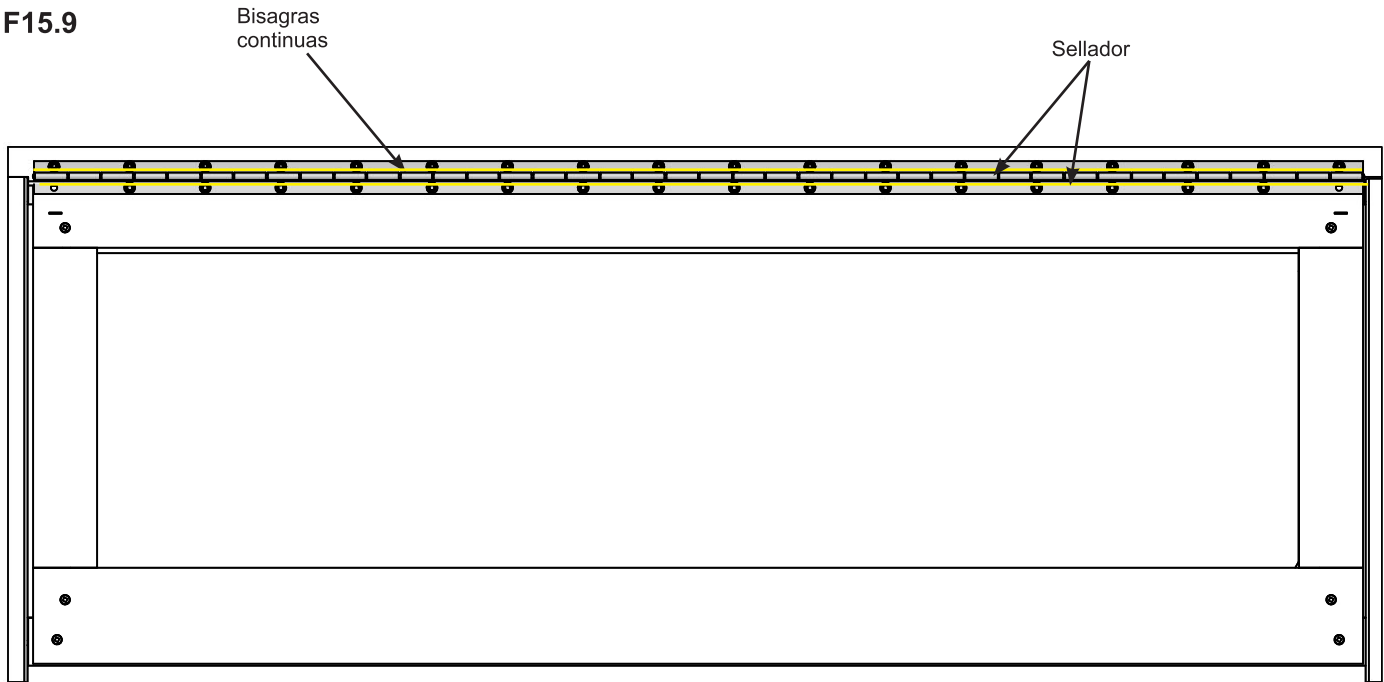
34 x Tornillos de cazoleta n.º 8 x 1/2"

# Paso 15: Ensamblaje de ventilación para techo

## Parte 5

F: Aplique la masilla de silicona en la parte superior de la bisagra continua para que la silicona cubra las juntas de pivote por completo. (F15.9)

F15.9



**Nota:** Todas las superficies deben estar limpias, secas y sin grasa ni polvo antes de aplicar el sellador y la temperatura ambiental debe encontrarse entre 5 °C (41 °F) y 35 °C (95 °F).

- Corte el extremo del tubo, coloque la boquilla que viene con el producto y, luego, ubíquelo en la pistola de calafateo. Consulte la página 6.
- Aplique el sellador en pequeñas cantidades y empareje.
- Limpie el exceso con un paño o papel absorbente antes de que se forme una película.
- Utilice siempre gafas de seguridad y guantes de goma al usar el producto.

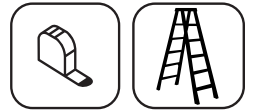
**Consulte la página 6 para conocer advertencias e información de primeros auxilios.**

### Componentes

Sellador

# Paso 15: Ensamblaje de ventilación para techo

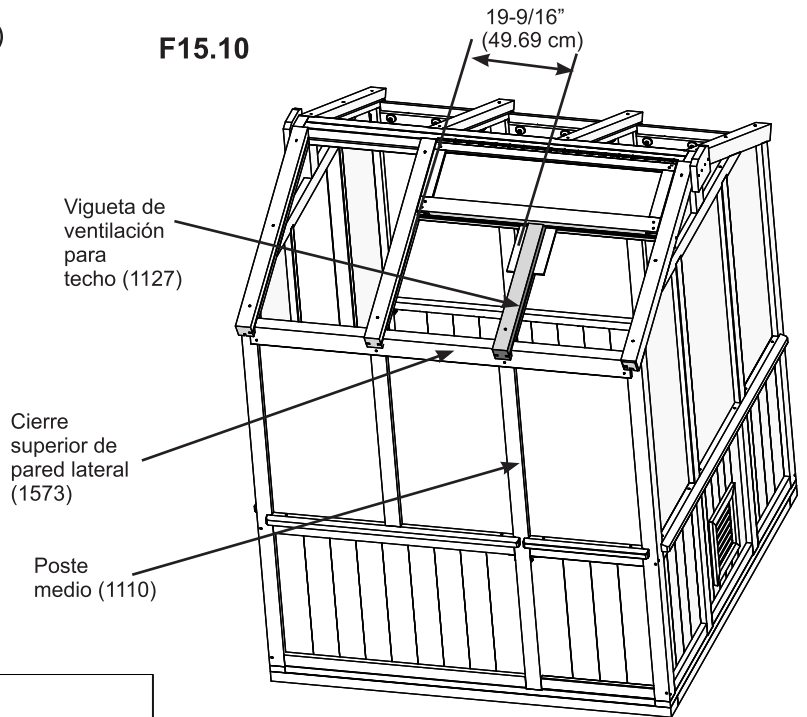
## Parte 6



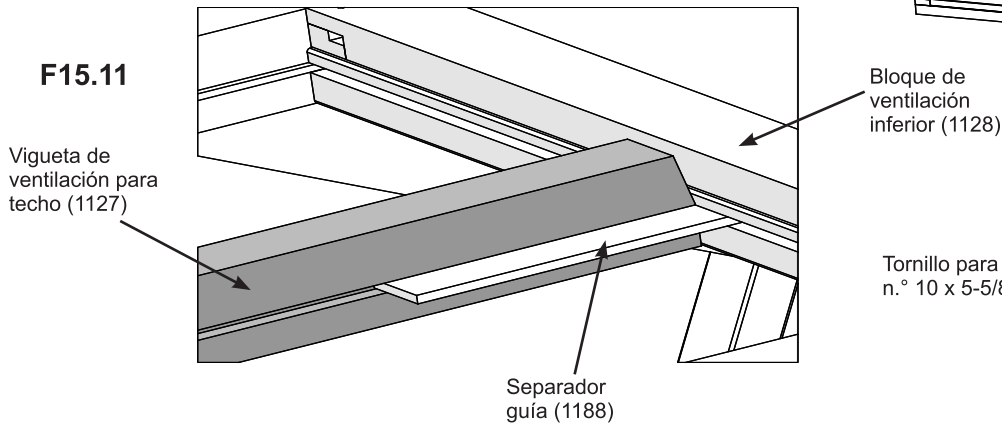
**G:** Ajuste la vigueta de ventilación para techo (1127) al bloque de ventilación inferior (1128) de modo que encaje en la muesca restante del cierre superior de pared lateral (1573). Utilice los separadores guía (1188) en las muescas del bloque de ventilación inferior (1128) y de la vigueta de ventilación para techo (1127) a fin de ubicarlas correctamente. Luego, fije el bloque de ventilación inferior (1128) a la vigueta de ventilación para techo (1127) con dos tornillos para madera n.º 8 x 3". Quite los separadores guía (1188). La distancia entre las viguetas debe ser 19-9/16" (49.69 cm). (F15.10, F15.11 y F15.12)

**H:** Asegúrese de que cada vigueta de ventilación para techo (1127) sobresalga 3/4" (1.91 cm) de los cierres superiores de pared lateral (1573). Luego, fijelas a los postes medios (1110) con un tornillo para madera n.º 10 x 5-5/8". (F15.10 y F15.13)

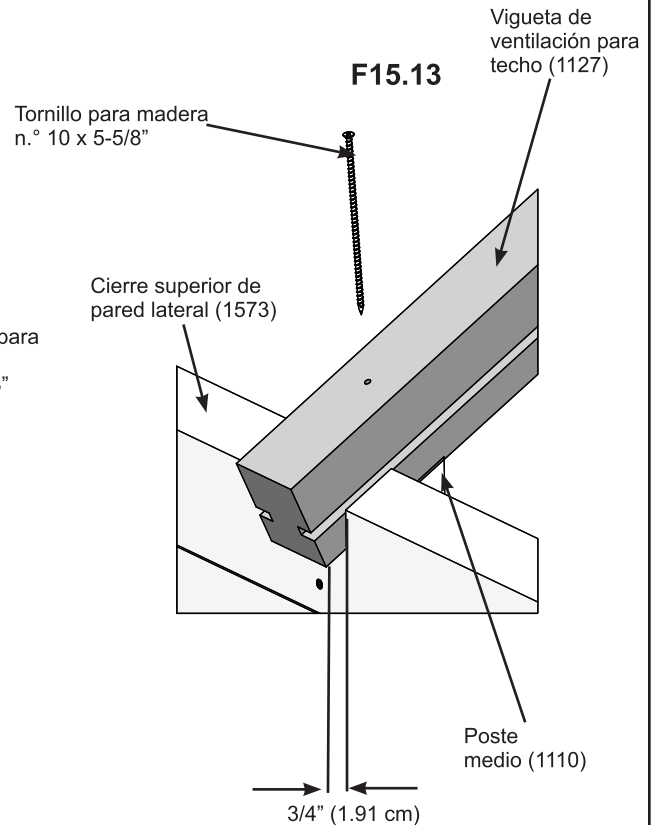
**F15.10**



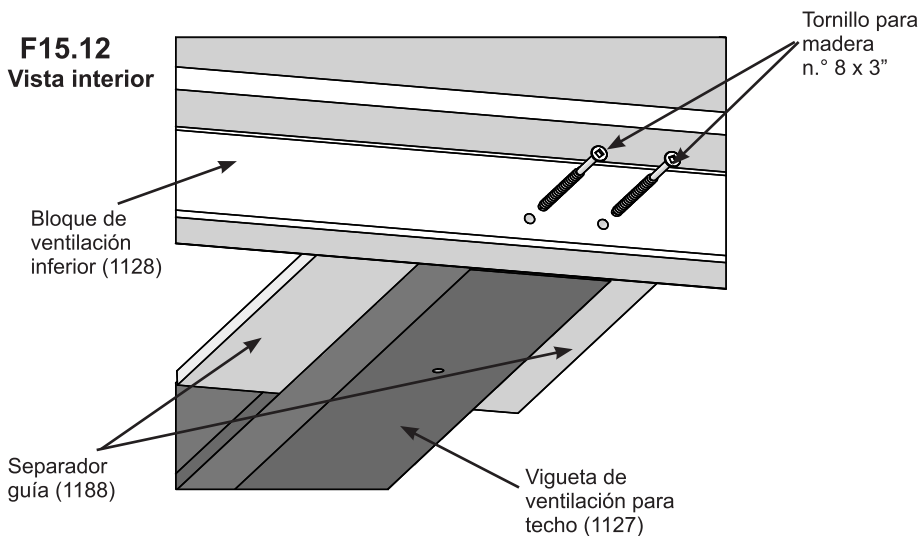
**F15.11**



**F15.13**



**F15.12**  
Vista interior



### Piezas de madera

1 x Vigueta de ventilación para techo (1127)

### Tornillería

2 x Tornillos para madera n.º 8 x 3"

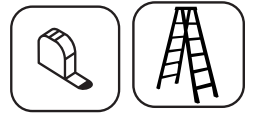
1 x Tornillo para madera n.º 10 x 5-5/8"



## **¡IMPORTANTE! INFORMACIÓN SOBRE EL ABRIDOR DE VENTANA CON RESORTE SIMPLE**

- **El abridor de ventana de aluminio con resorte simple está diseñado para abrirse y cerrarse automáticamente con los cambios de temperatura. No debe abrirse o cerrarse manualmente. Si lo hace, se dañará el componente.**
- Para cambiar la temperatura de apertura del componente, debe hacer lo siguiente:
  - Un giro completo del cilindro color negro en el sentido de las agujas del reloj aumentará la temperatura de apertura del componente en 0.5 °C/1 °F.
  - Un giro completo en sentido contrario a las agujas del reloj disminuirá la temperatura de apertura del componente en 0.5 °C/1 °F.
- La temperatura de apertura de este componente puede ajustarse para que se abra a temperaturas entre los 16 °C/60 °F y los 25 °C/77 °F.
- El cilindro color negro es el componente sensible a la temperatura. Nunca debe utilizarse como palanca para abrir o cerrar manualmente la ventilación.
- El cilindro debe estar en posición de cerrado antes de poder retirarlo del componente. Para retirar el cilindro, retire el pasador y desenrosque el cilindro.

# Paso 16: Una el abridor de ventana de aluminio con resorte simple - Parte 1



**A:** Siga las instrucciones provistas por el fabricante para ensamblar el abridor de ventana con resorte simple.

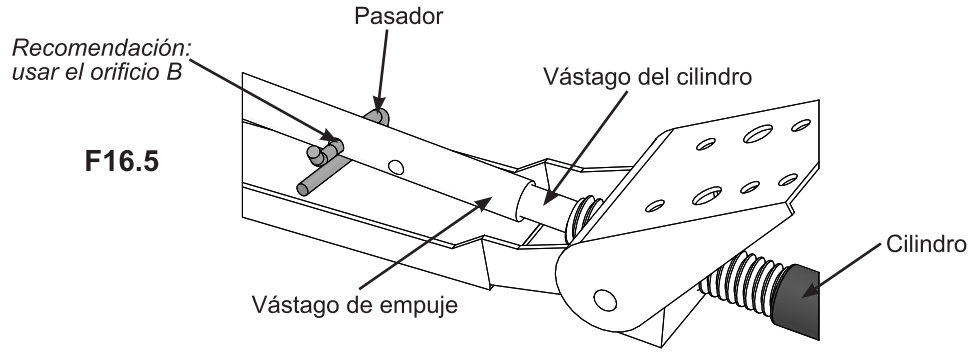
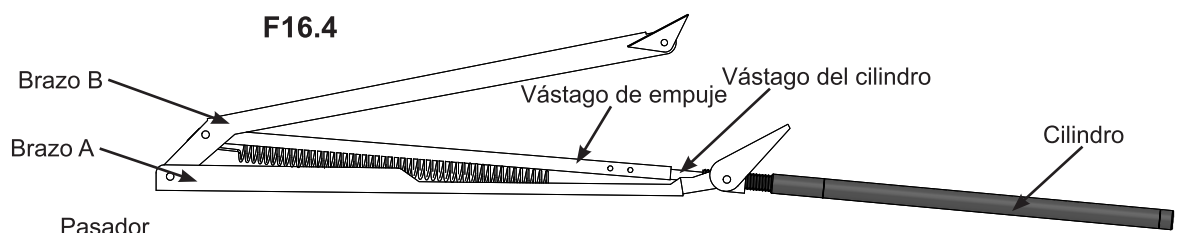
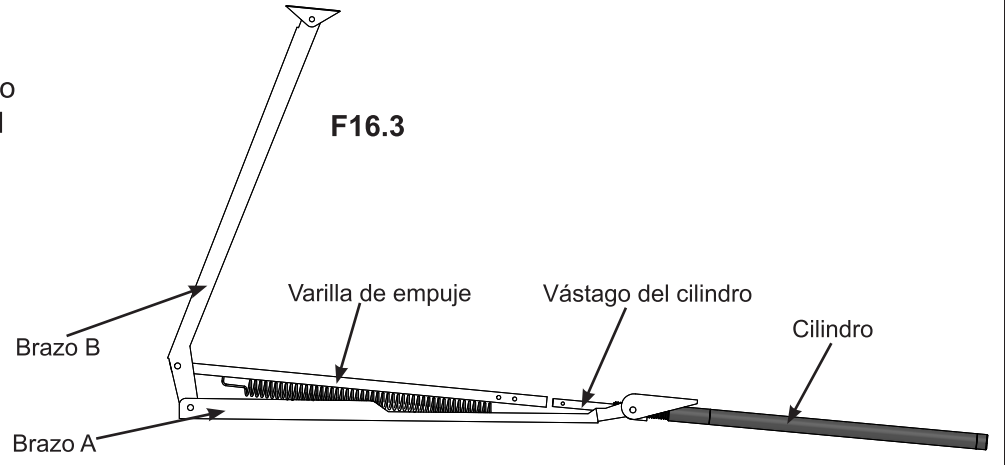
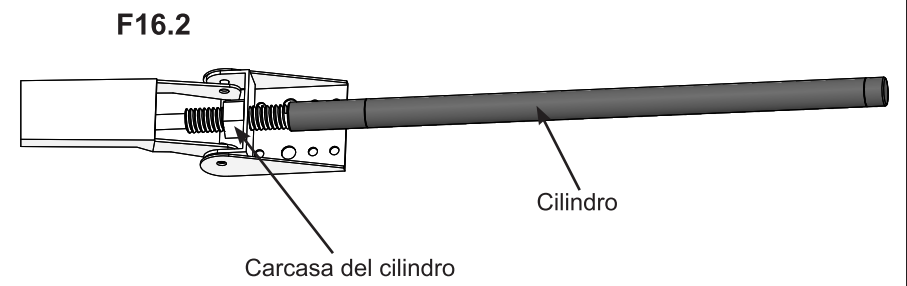
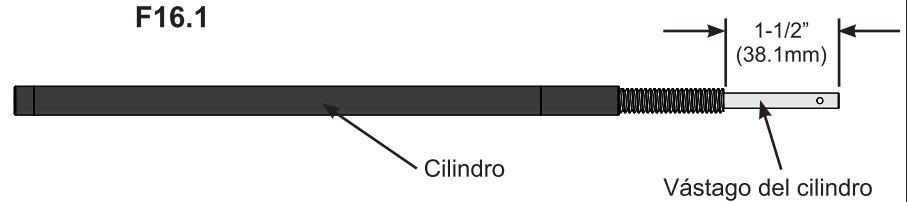
**B:** El cilindro de color negro DEBE estar en posición cerrada antes del ensamblaje. Para cerrar el cilindro, colóquelo en el refrigerador durante 5 a 7 minutos. Después de sacarlo del refrigerador, empuje el vástago del cilindro de manera que pase por las roscas 1-1/2" (38.1 m). (F16.1)

**C:** Con el cilindro en posición cerrada, enrósquelo cilindro en la carcasa hasta la mitad. (F16.2)

**D:** Eleve el brazo B para que el vástago de empuje se alinee con el vástago del cilindro. (F16.3)

**E:** Baje el brazo B de manera que el vástago del cilindro se deslice en el vástago de empuje y los orificios se alineen. (F16.4)

**F:** Inserte el pasador en el orificio B del vástago de empuje. (F16.5)



## Componentes

1 x Abridor de ventana con resorte simple

# Paso 16: Una el abridor de ventana de aluminio con resorte simple

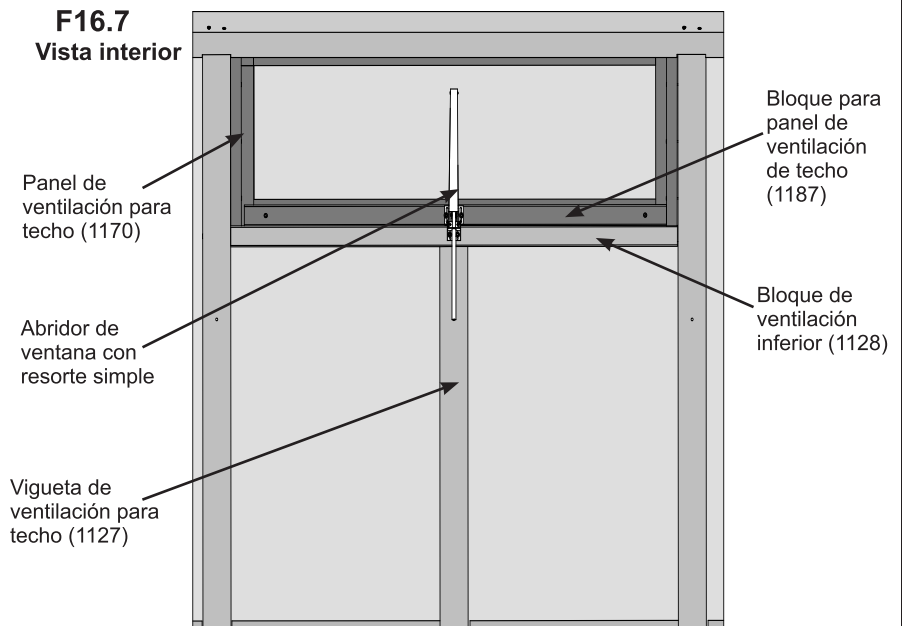
## Parte 2



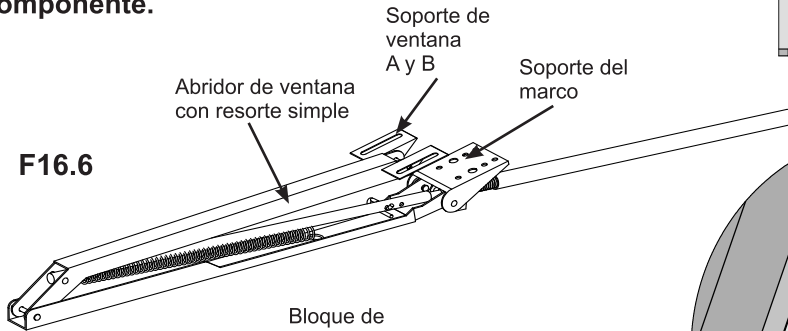
**G:** Desde adentro del ensamblaje, centre el abridor de ventana con resorte simple sobre el panel de ventilación para techo (1170) de modo que esté alineado con la vigueta de ventilación para techo (1127). Ajuste los soportes de ventana A y B al bloque para panel de ventilación para techo (1187), y el soporte del armazón al bloque de ventilación inferior (1128) con dos tornillos de cazoleta n.º 10 x 1-1/4" en cada soporte. Los soportes deben estar alineados. (F16.6, F16.7, F16.8 y F16.9)

**H:** El abridor de ventana de aluminio con resorte simple está diseñado para abrirse y cerrarse automáticamente con los cambios de temperatura. **No debe abrirse o cerrarse manualmente. Si lo hace, se dañará el componente.**

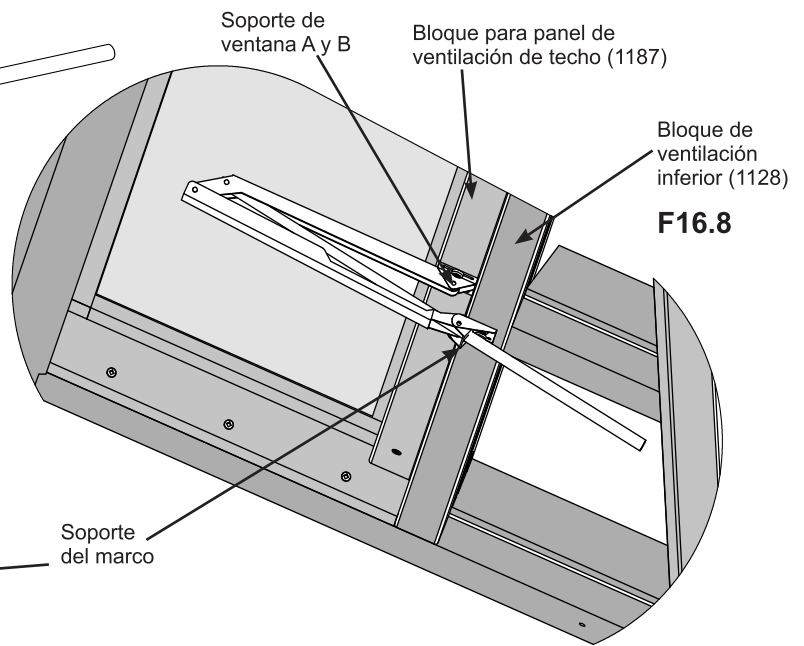
**F16.7**  
Vista interior



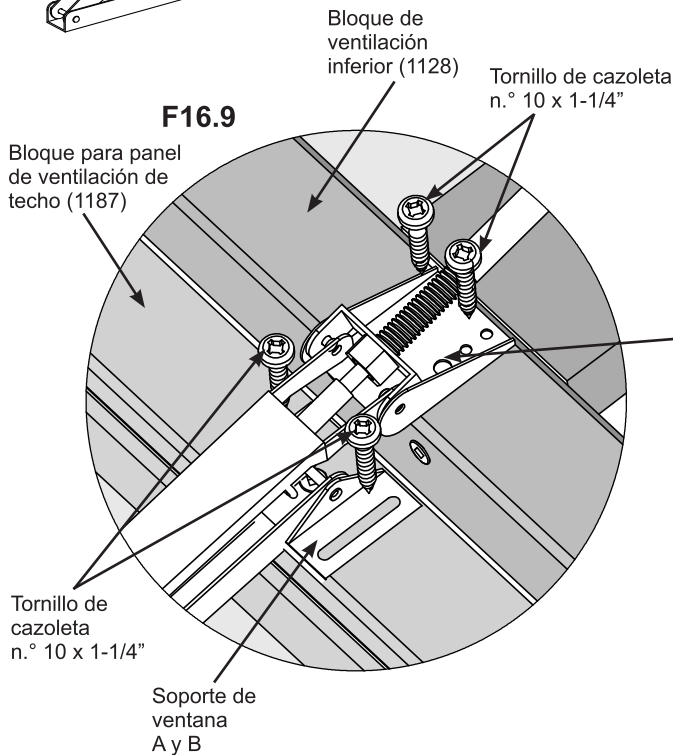
**F16.6**



**F16.8**



**F16.9**



### Tornillería

4 x Tornillos de cazoleta n.º 10 x 1-1/4"

# Paso 17: Instale los paneles de techo

## Parte 1

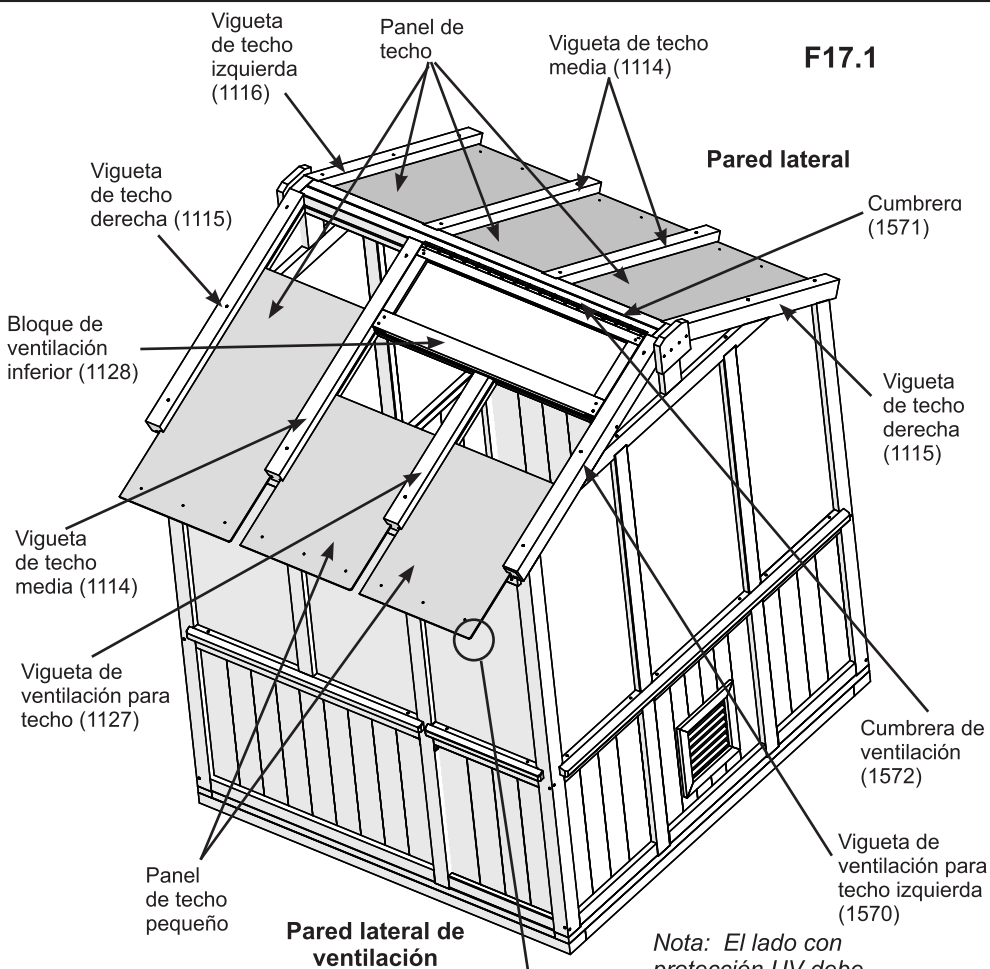


**Quite la cubierta de los dos lados de los paneles de techo y de los paneles de techo pequeños.**

**A:** Consulte las páginas 16 y 17 y aplique la cinta superior y la inferior en los paneles de techo y en los paneles de techo pequeños.

**B:** Del lado de la pared lateral, en las muescas de las viguetas de techo izquierda, derecha y media, deslice tres paneles de techo hacia arriba hasta que encajen en las muescas de la cumbrera (1571). Asegúrese de que la marca en la parte inferior quede siempre del lado derecho del panel. Los orificios se ubican en la parte inferior de los paneles. Deje el lado con protección UV hacia el exterior. (F17.1)

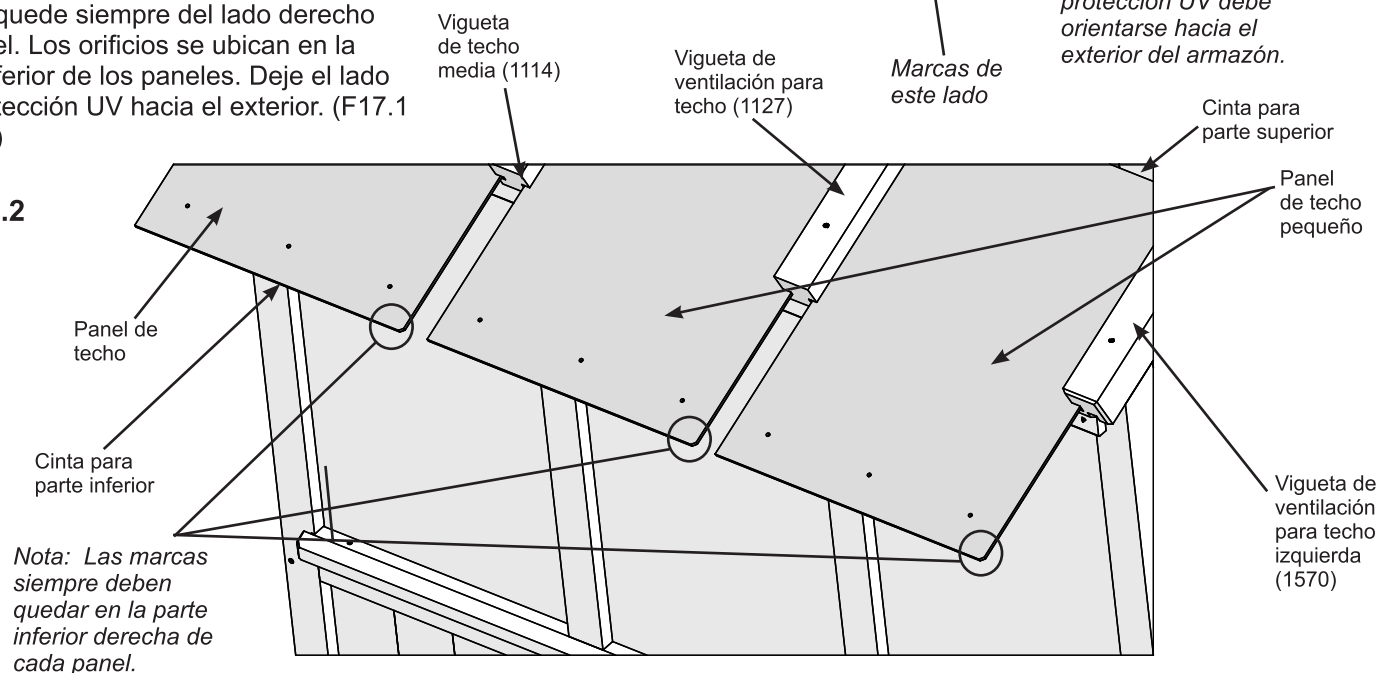
**C:** Del lado de la pared lateral de ventilación, en las muescas de las viguetas de techo izquierda, derecha, media, y de las viguetas de ventilación para techo, deslice un panel de techo y dos paneles de techo pequeños hacia arriba hasta que encajen en las muescas de la cumbrera de ventilación (1572) y del bloque de ventilación inferior (1128). Asegúrese de que la marca en la parte inferior quede siempre del lado derecho del panel. Los orificios se ubican en la parte inferior de los paneles. Deje el lado con protección UV hacia el exterior. (F17.1 y F17.2)



**F17.1**

*Nota: El lado con protección UV debe orientarse hacia el exterior del armazón.*

**F17.2**



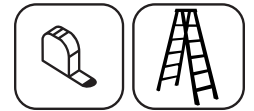
*Nota: Las marcas siempre deben quedar en la parte inferior derecha de cada panel.*

### Componentes

- 4 x Paneles de techo
- 2 x Paneles de techo pequeños
- Cinta para parte superior
- Cinta para parte inferior



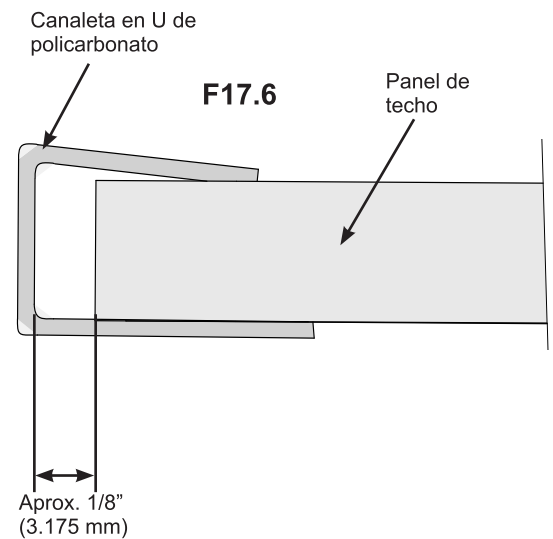
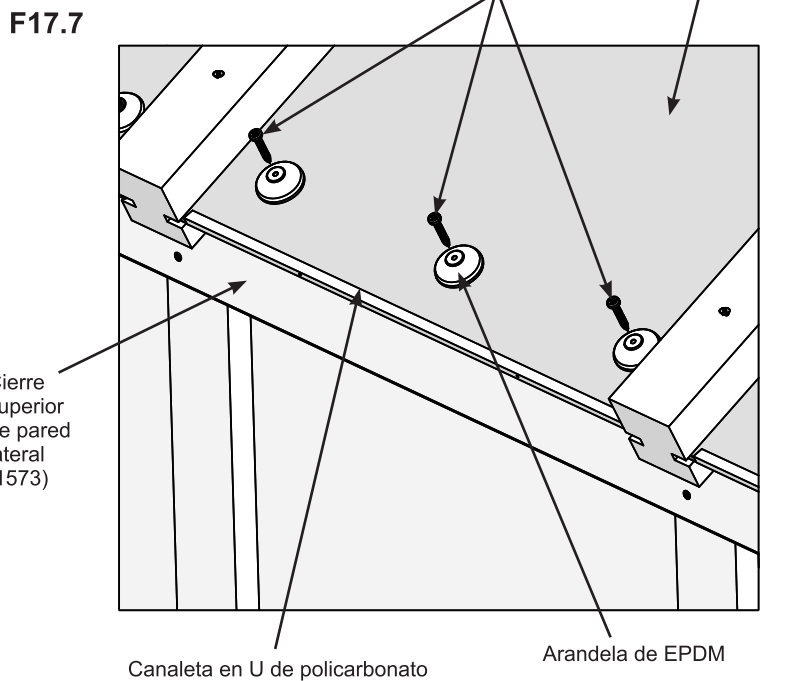
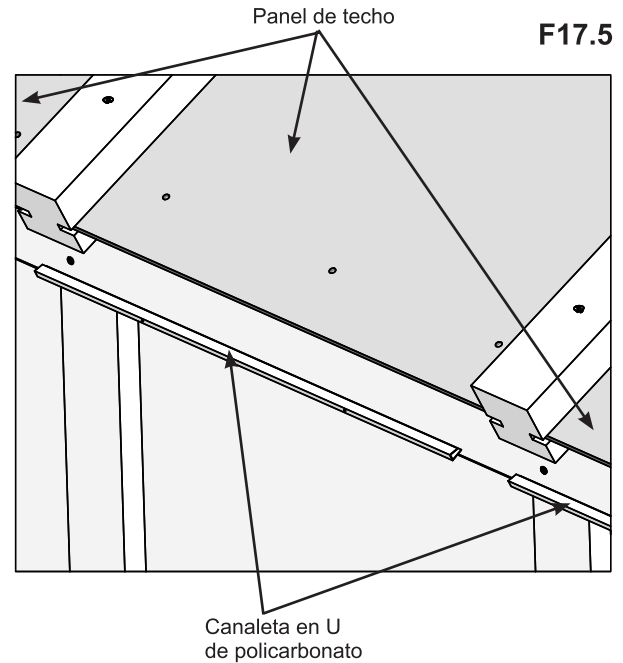
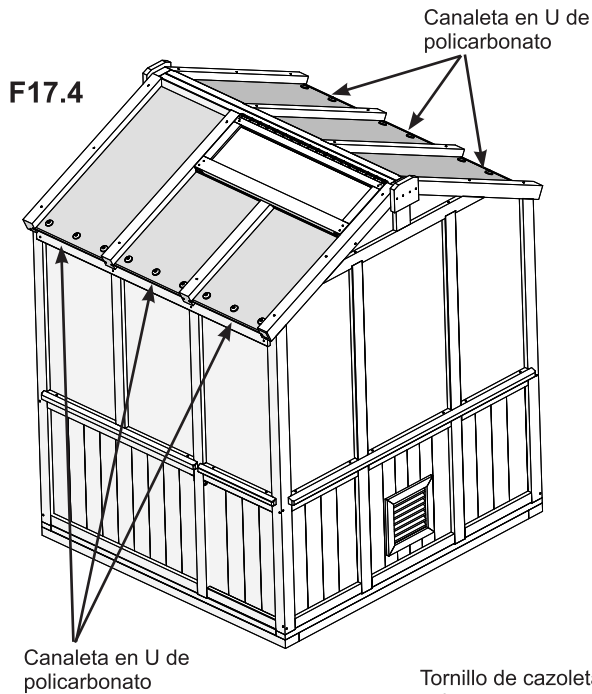
# Paso 17: Instale los paneles de techo



## Parte 2

**D:** En la parte inferior de cada panel de techo y de cada panel de techo pequeño, coloque una canaleta en U de policarbonato con un espacio de aproximadamente 1/8" (3.175 mm) entre el extremo del panel de techo y la canaleta en U de policarbonato. (F17.4, F17.5 y F17.6)

**E:** Fije la parte inferior de cada panel de techo y panel de techo pequeño a los cierres superiores de pared lateral (1573) con tres tornillos de cazoleta color negro n.º 10 x 1-1/4", con arandelas de EPDM en cada panel. (F17.7)



### Componentes

6 x Canaletas en U de policarbonato

### Tornillería

18 x Tornillos de cazoleta color negro n.º 10 x 1-1/4"

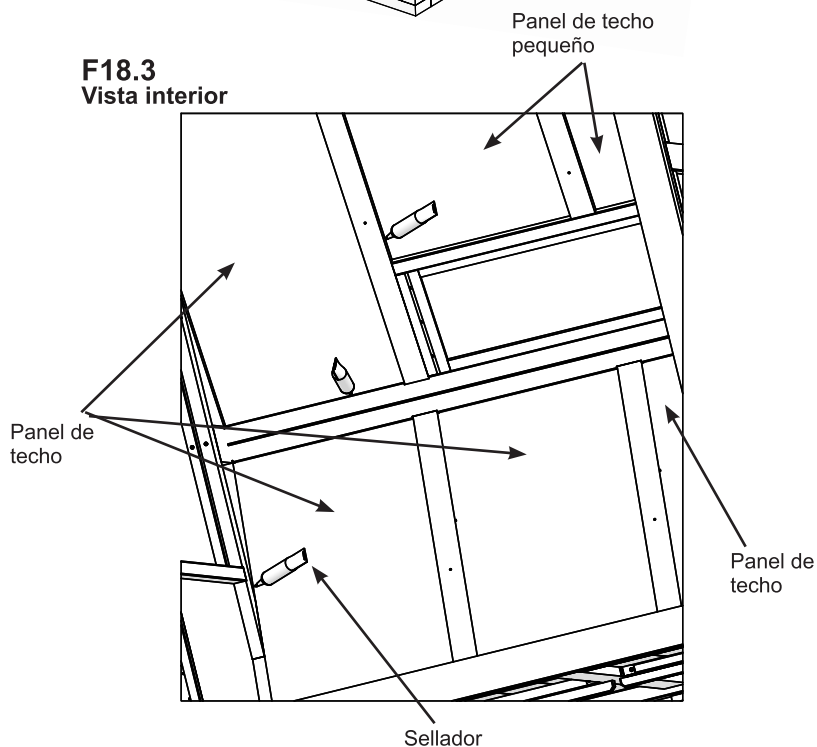
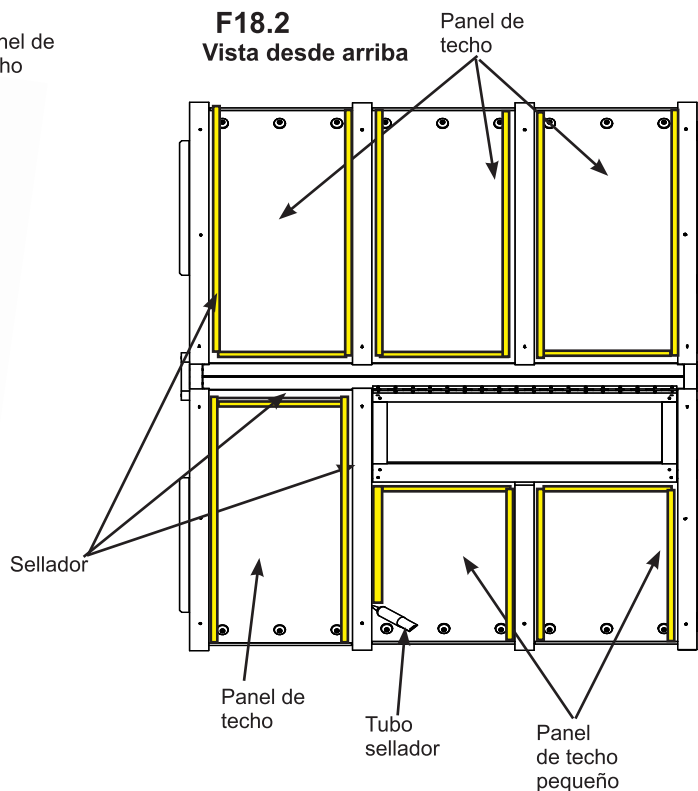
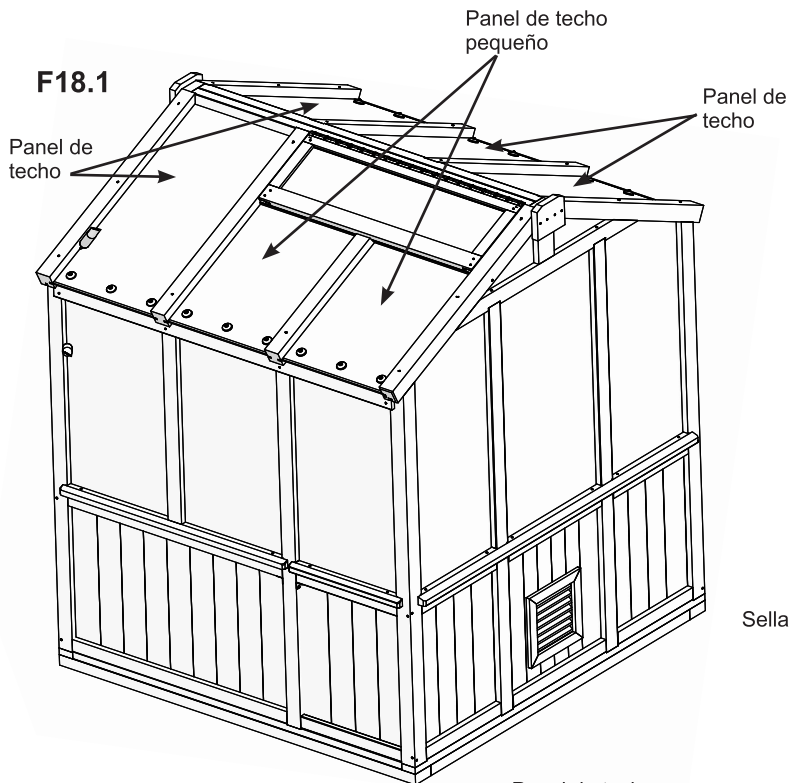
18 x Arandelas de EPDM

# Paso 18: Aplique sellador

## Parte 1



**A:** Del lado interno y externo del ensamblaje, aplique el sellador de silicona en tres puntos de cada panel de techo y panel de techo pequeño como se muestra en F18.3. Aplique el sellador en pequeñas cantidades y empareje. (F18.1, F18.2 y F18.3)



**Nota:** Todas las superficies deben estar limpias, secas y sin grasa ni polvo antes de aplicar el sellador y la temperatura ambiental debe encontrarse entre 5 °C (41 °F) y 35 °C (95 °F).

- Corte el extremo del tubo, coloque la boquilla que viene con el producto y, luego, ubíquelo en la pistola de calafateo. Consulte la página 6.
- Aplique el sellador en pequeñas cantidades y empareje.
- Limpie el exceso con un paño o papel absorbente antes de que se forme una película.
- Utilice siempre gafas de seguridad y guantes de goma al usar el producto.

**Consulte la página 6 para conocer advertencias e información de primeros auxilios.**

### Componentes

Sellador

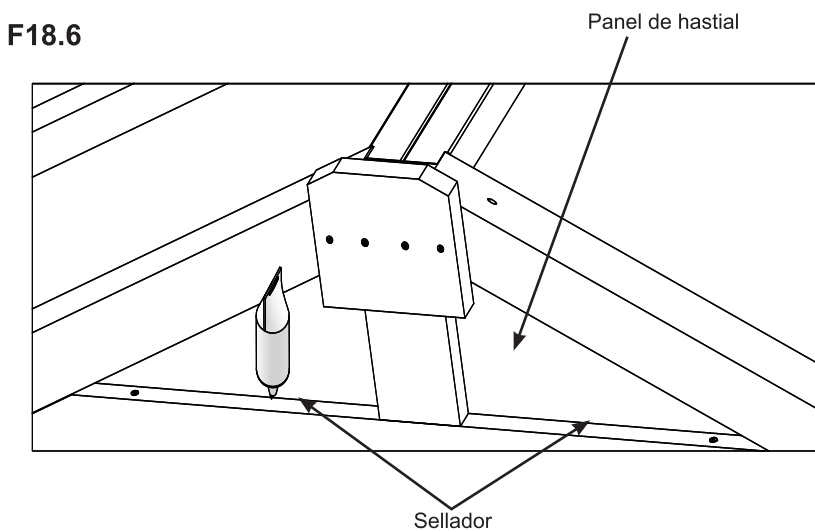
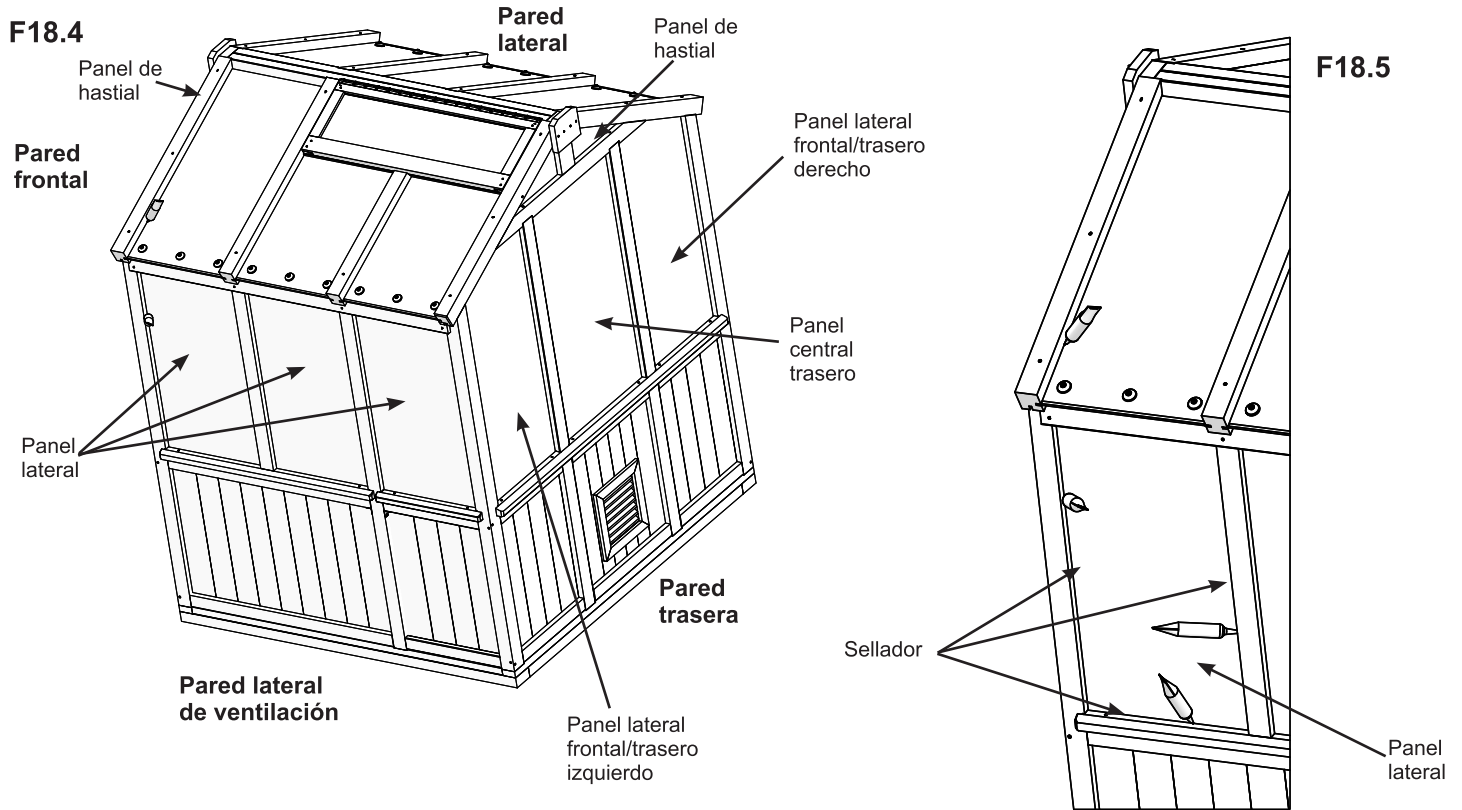
# Paso 18: Aplique sellador

## Parte 2



**B:** Desde afuera del ensamblaje, en la pared frontal, pared trasera y las dos paredes laterales, aplique sellador de silicona en los lados y la parte inferior de los paneles laterales frontales/traseros izquierdo y derecho, el panel central trasero y los paneles laterales. Aplique el sellador en pequeñas cantidades y empareje. (F18.4 y F18.5)

**C:** Desde afuera del ensamblaje, en la pared frontal y en la pared trasera, aplique sellador de silicona en la parte inferior de los paneles de los hastiales. Aplique el sellador en pequeñas cantidades y empareje. (F18.4 y F18.6)



**Nota:** Todas las superficies deben estar limpias, secas y sin grasa ni polvo antes de aplicar el sellador y la temperatura ambiental debe encontrarse entre 5 °C (41 °F) y 35 °C (95 °F).

- Corte el extremo del tubo, coloque la boquilla que viene con el producto y, luego, ubíquelo en la pistola de calafateo. Consulte la página 6.
- Aplique el sellador en pequeñas cantidades y empareje.
- Limpie el exceso con un paño o papel absorbente antes de que se forme una película.
- Utilice siempre gafas de seguridad y guantes de goma al usar el producto.

**Consulte la página 6 para conocer advertencias e información de primeros auxilios.**

### Componentes

Sellador

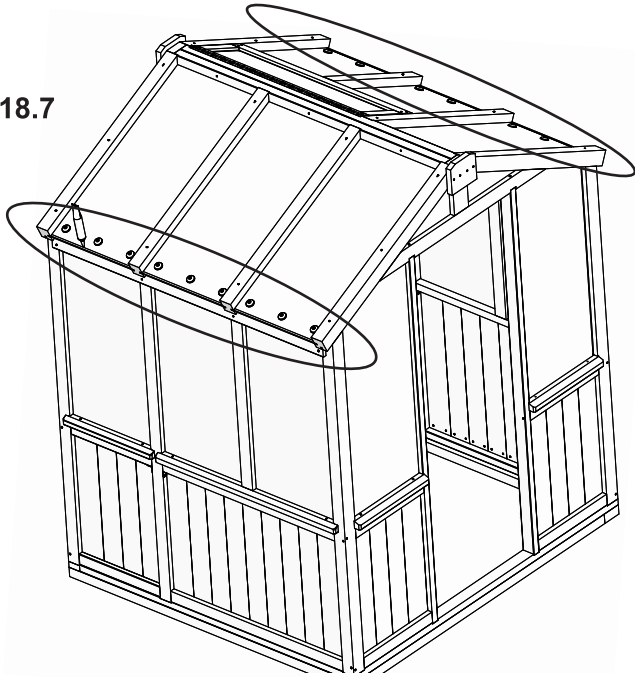
# Paso 18: Aplique sellador

## Parte 3



D: Aplique masilla de silicona en el borde superior de la canaleta en U de policarbonato para sellar el techo y los paneles de techo pequeños. Aplique el sellador en pequeñas cantidades y empareje. (F18.7 y F18.8)

F18.7

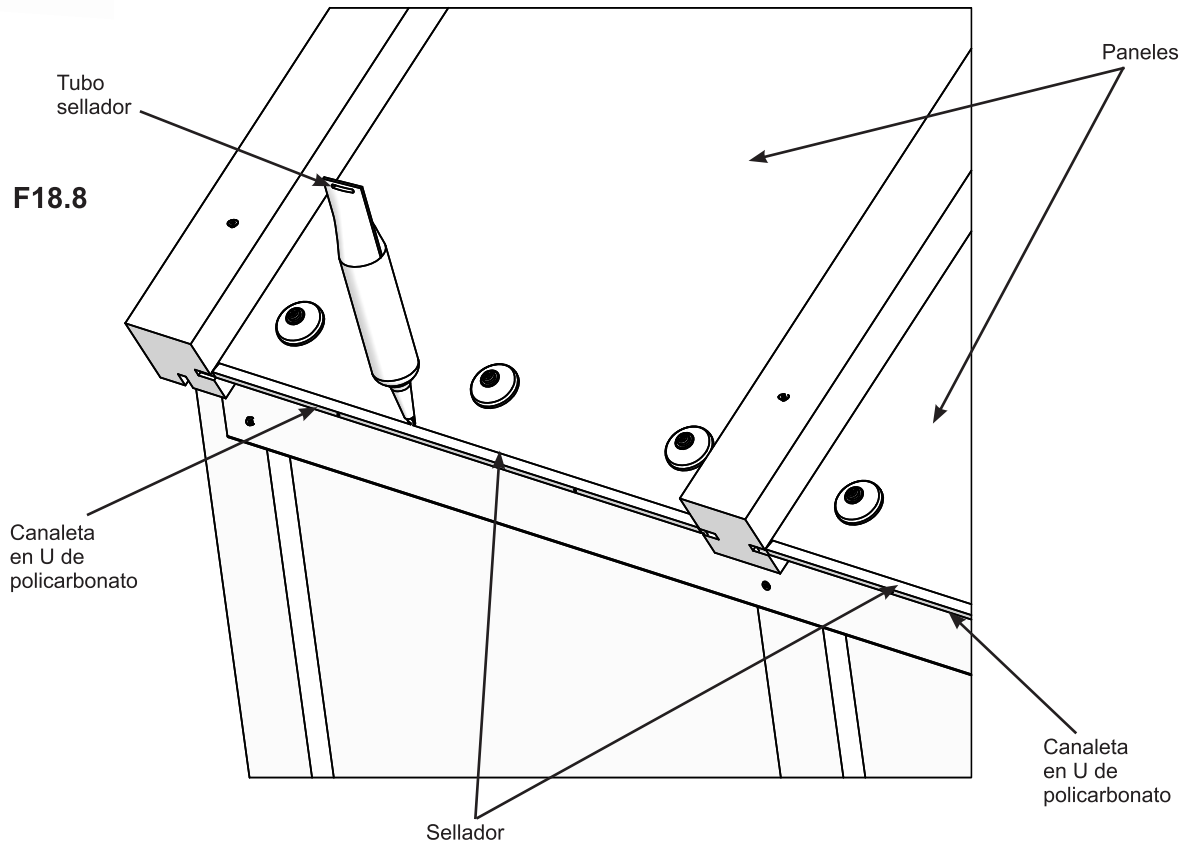


**Nota:** Todas las superficies deben estar limpias, secas y sin grasa ni polvo antes de aplicar el sellador y la temperatura ambiental debe encontrarse entre 5 °C (41 °F) y 35 °C (95 °F).

- Corte el extremo del tubo, coloque la boquilla que viene con el producto y, luego, ubíquelo en la pistola de calafateo. Consulte la página 6.
- Aplique el sellador en pequeñas cantidades y empareje.
- Limpie el exceso con un paño o papel absorbente antes de que se forme una película.
- Utilice siempre gafas de seguridad y guantes de goma al usar el producto.

**Consulte la página 6 para conocer advertencias e información de primeros auxilios.**

F18.8



### Componentes

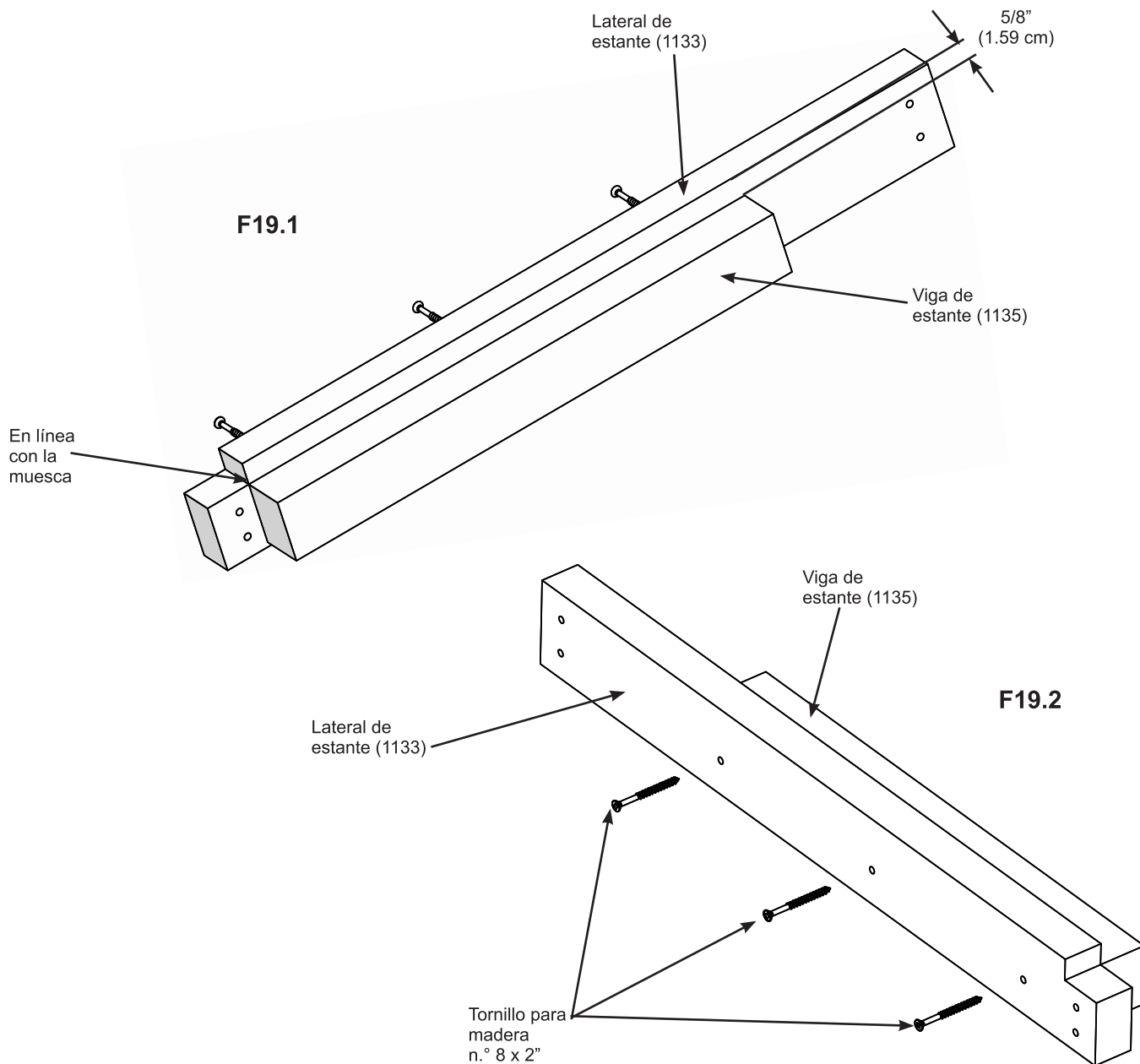
Sellador

## Paso 19: Ensamblaje de viga derecha



**A:** Coloque una viga de estante (1135) del lado derecho del lateral de estante (1133) de modo que esté alineada con la muesca. La distancia desde la parte superior de la viga de estante (1135) hasta la parte superior del lateral de estante (1133) es de 5/8" (1.59 cm). Ajuste el lateral de estante (1133) a la viga de estante (1135) con tres tornillos para madera n.º 8 x 2". (F19.1 y F19.2)

Esto crea un ensamblaje de viga derecha.



### Piezas de madera

- 1 x Lateral de estante (1133)
- 1 x Viga de estante (1135)

### Tornillería

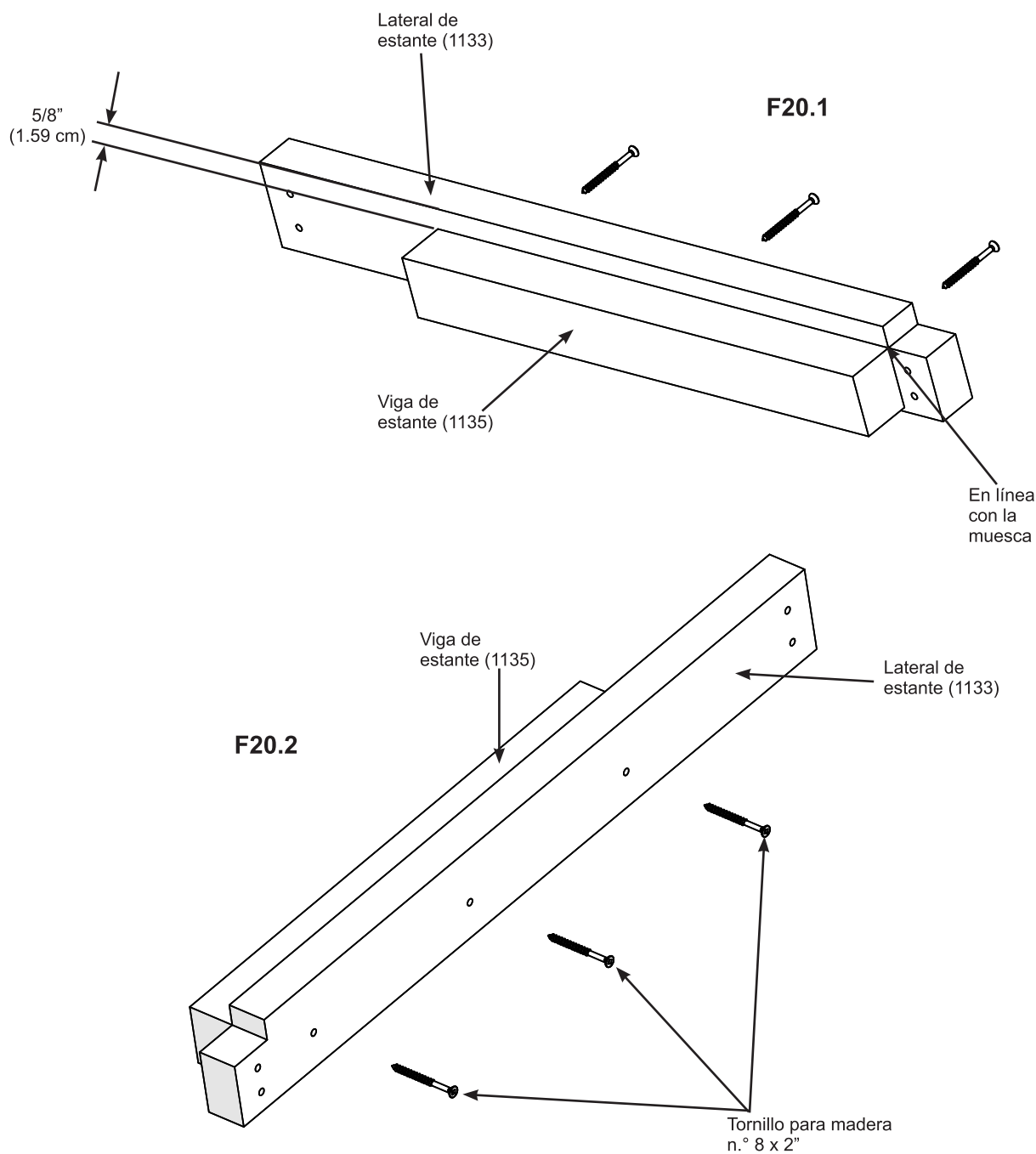
- 3 x Tornillos para madera n.º 8 x 2"

## Paso 20: Ensamblaje de viga izquierda



**A:** Coloque una viga de estante (1135) del lado izquierdo del lateral de estante (1133) de modo que esté alineada con la muesca. La distancia desde la parte superior de la viga de estante (1135) hasta la parte superior del lateral de estante (1133) es de 5/8" (1.59 cm). Ajuste el lateral de estante (1133) a la viga de estante (1135) con tres tornillos para madera n.º 8 x 2". (F20.1 y F20.2)

Esto crea un ensamblaje de viga izquierda.



### Piezas de madera

- 1 x Lateral de estante (1133)
- 1 x Viga de estante (1135)

### Tornillería

- 3 x Tornillos para madera n.º 8 x 2"

# Paso 21: Ensamblaje del estante inferior

## Parte 1

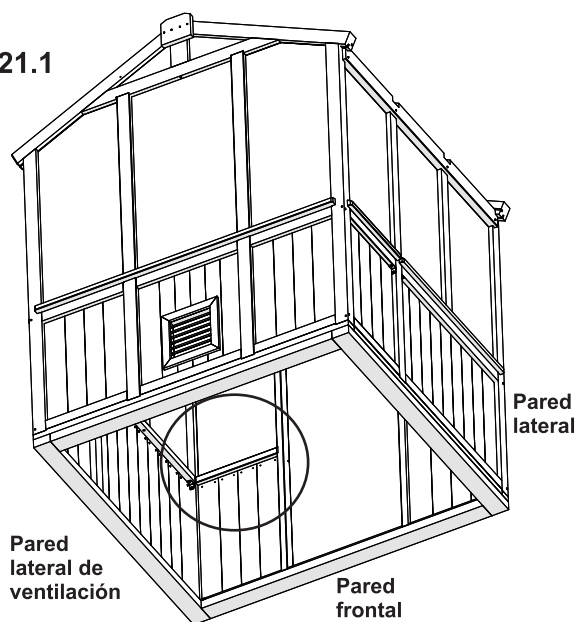


**A:** Coloque el ensamblaje de viga derecha junto a la pared frontal de modo que el lado de la muesca se ajuste a la pared lateral o a la pared lateral de ventilación y el alféizar de pared lateral (1107), y a los postes derecho e izquierdo y al poste de puerta. La viga de estante (1135) se orienta en dirección opuesta a la pared frontal. Asegúrese de que el lateral de estante (1133) esté nivelado y, luego, fíjelo a la pared frontal con cuatro tornillos para madera n.º 8 x 2-1/2". (F21.1 y F21.2)

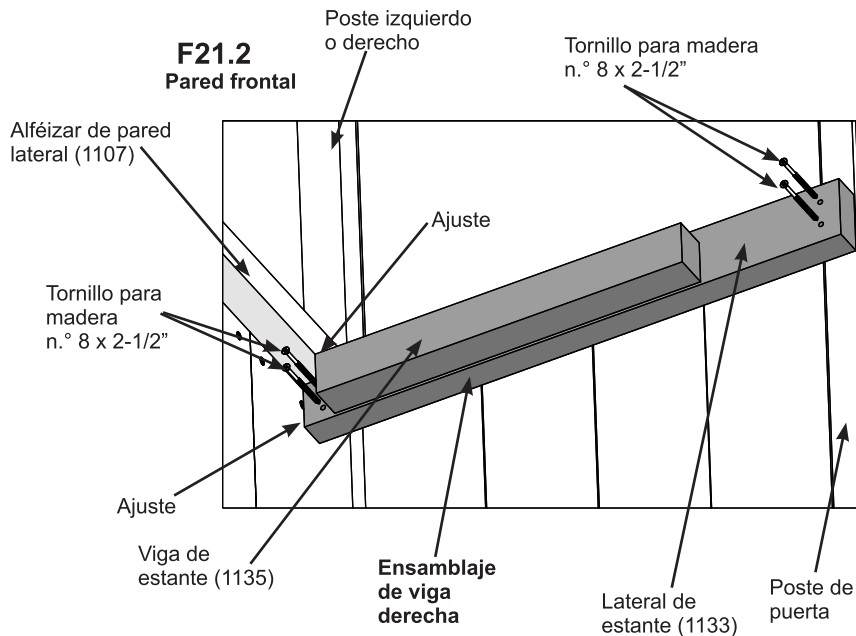
**B:** Coloque el ensamblaje de viga izquierda junto a la pared trasera de modo que el lado de la muesca se ajuste a la pared lateral o a la pared lateral de ventilación y el alféizar medio de pared lateral (1534), y a los postes derecho e izquierdo y al poste de puerta. La viga de estante (1135) se orienta en dirección opuesta a la pared trasera. Asegúrese de que el lateral de estante (1133) esté nivelado y, luego, fíjelo a la pared trasera con cuatro tornillos para madera n.º 8 x 2-1/2". (F21.3 y F21.4)

*Las imágenes solo muestran la instalación de la pared lateral de ventilación.*

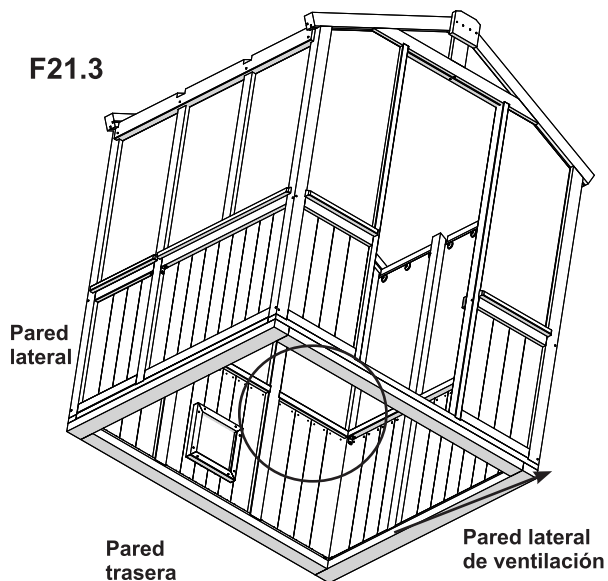
F21.1



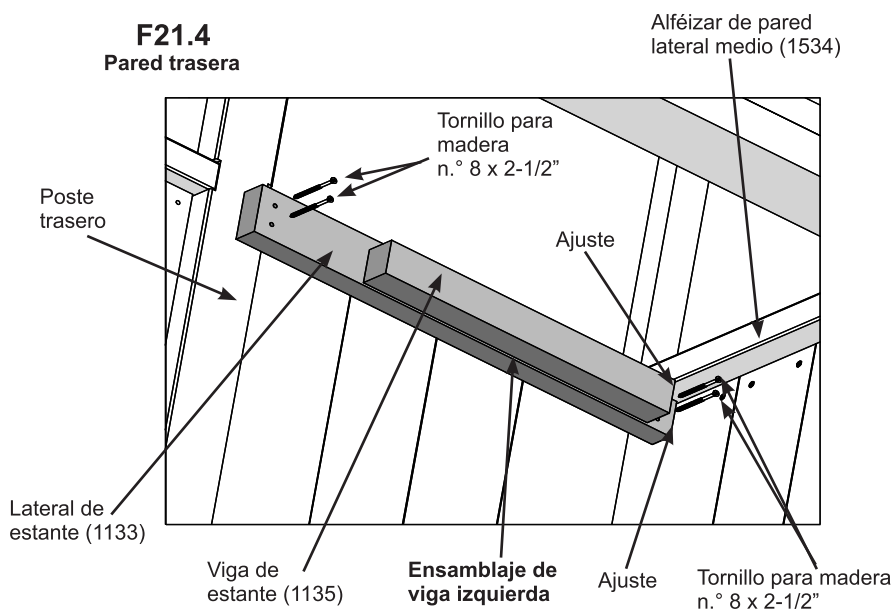
F21.2  
Pared frontal



F21.3



F21.4  
Pared trasera



### Tornillería

8 x Tornillos para madera n.º 8 x 2-1/2"

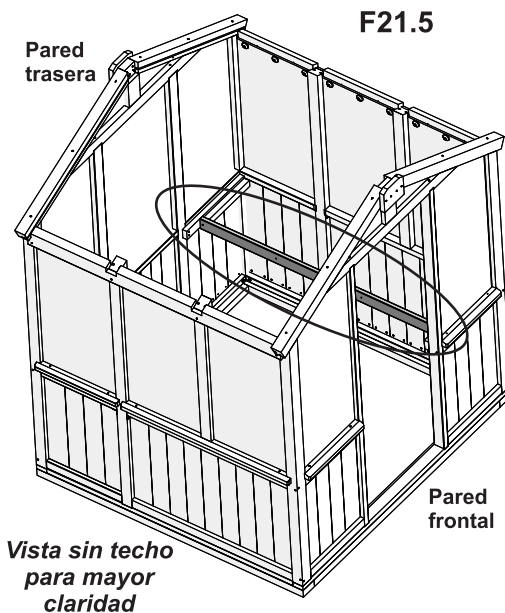
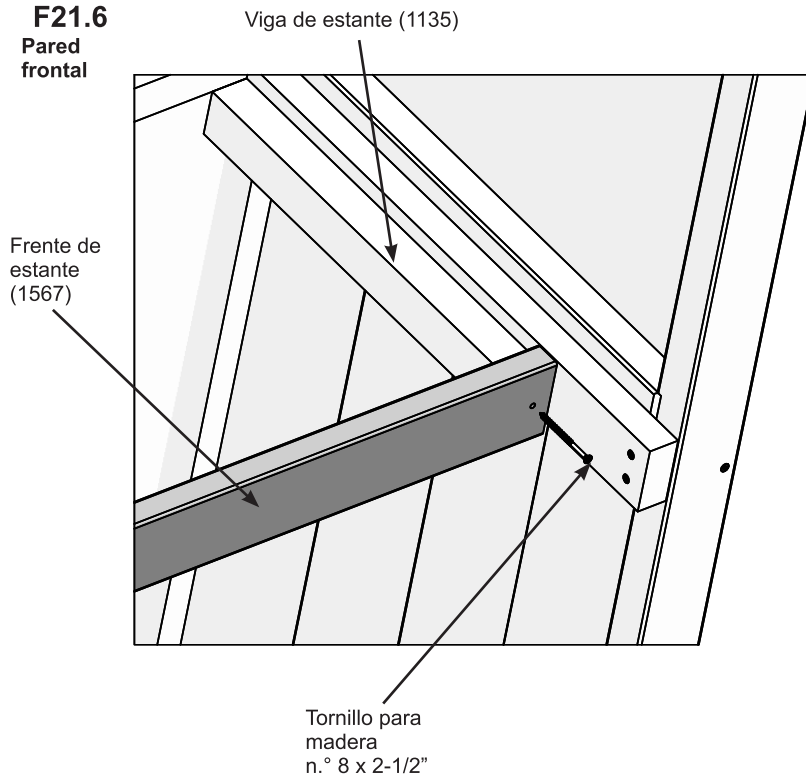
# Paso 21: Ensamblaje del estante inferior

## Parte 2

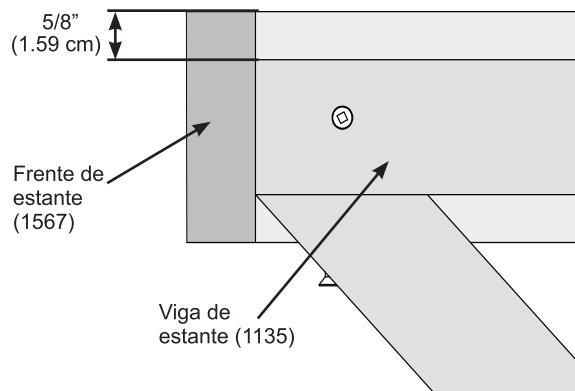


**C:** Coloque un frente de estante (1567) junto a cada viga de estante (1135) de modo que quede a 5/8" (1.59 cm) por encima de las vigas. Una el frente de estante (1567) a las vigas de estante (1135) con dos tornillos para madera n.º 8 x 2-1/2". (F21.5, F21.6, F21.7 y F21.8)

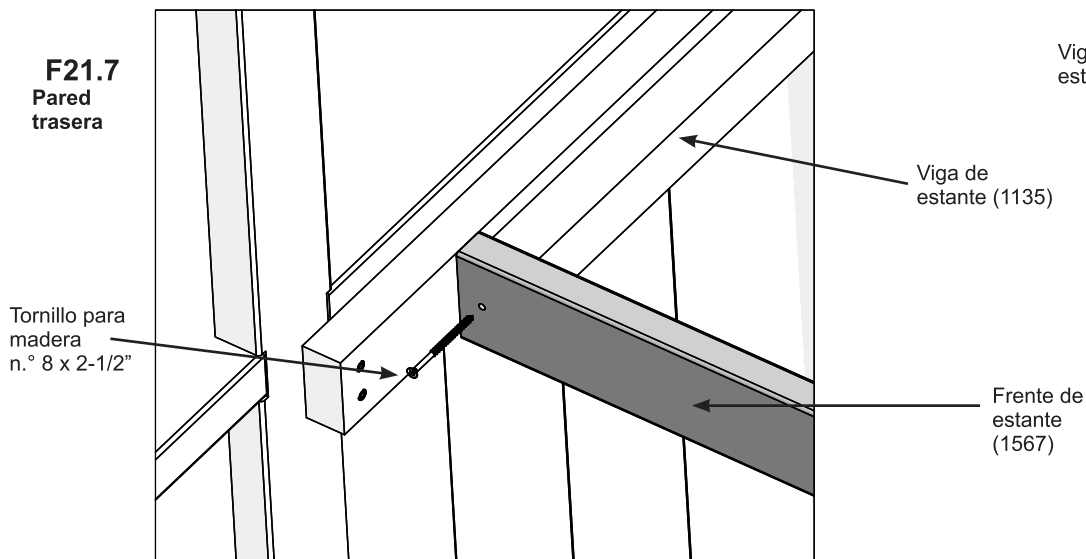
**F21.6**  
Pared frontal



**F21.8**



**F21.7**  
Pared trasera



### Piezas de madera

1 x Frente de estante (1567)

### Tornillería

2 x Tornillos para madera n.º 8 x 2-1/2"

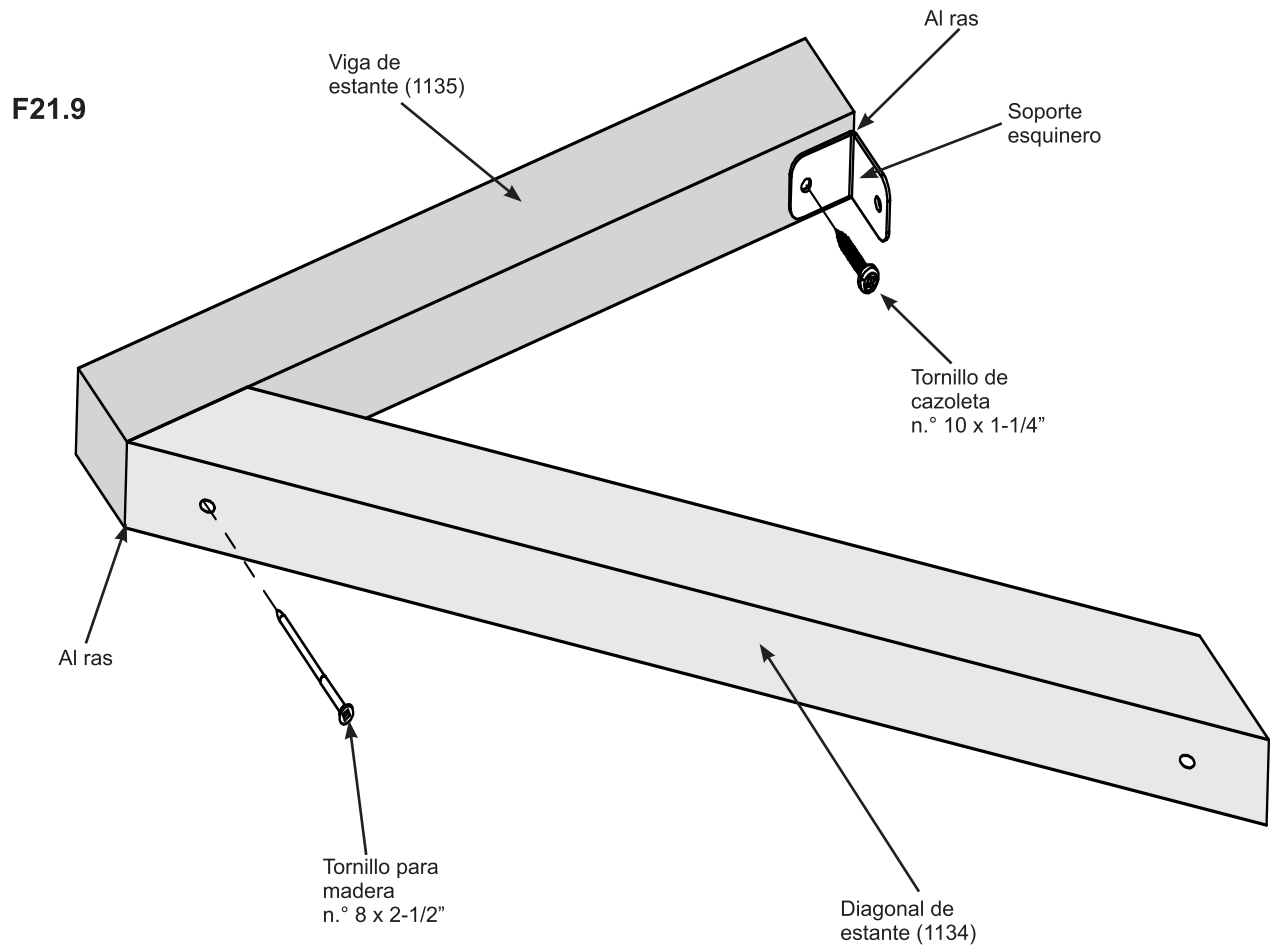


# Paso 21: Ensamblaje del estante inferior

## Parte 3

**D:** Al ras de uno de los lados de una viga de estante (1135), ajuste un soporte esquinero con un tornillo de cazoleta n.º 10 x 1-1/4". (F21.9)

**E:** Al ras del otro lado de la viga de estante (1135), ajuste una diagonal de estante (1134) con un tornillo para madera n.º 8 x 2-1/2". (F21.9)



### Piezas de madera

- 1 x Viga de estante (1135)
- 1 x Diagonal de estante (1134)

### Componentes

- 1 x Soporte esquinero

### Tornillería

- 1 x Tornillo de cazoleta n.º 10 x 1-1/4"
- 1 x Tornillo para madera n.º 8 x 2-1/2"

# Paso 21: Ensamblaje del estante inferior: pared lateral

## Parte 4

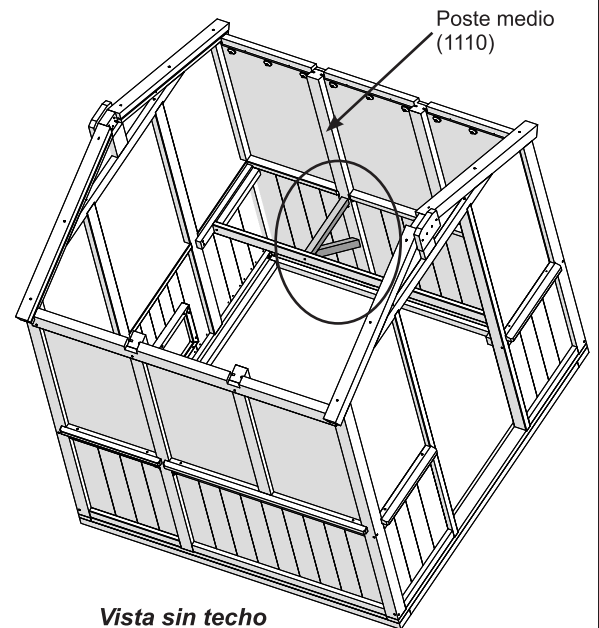


**F:** Coloque un ensamblaje viga-diagonal junto al poste medio (1110) de modo que la viga de estante (1135) esté nivelada con la parte inferior del alféizar de pared lateral (1107). Luego, ajuste los soportes esquineros a los postes medios (1110) con un tornillo de cazoleta n.º 10 x 1-1/4". (F21.10, F21.11 y F21.12)

**G:** Fije las diagonales de estante (1134) a los postes medios (1110) con un tornillo para madera n.º 8 x 2-1/2". (F21.10, F21.11 y F21.12)

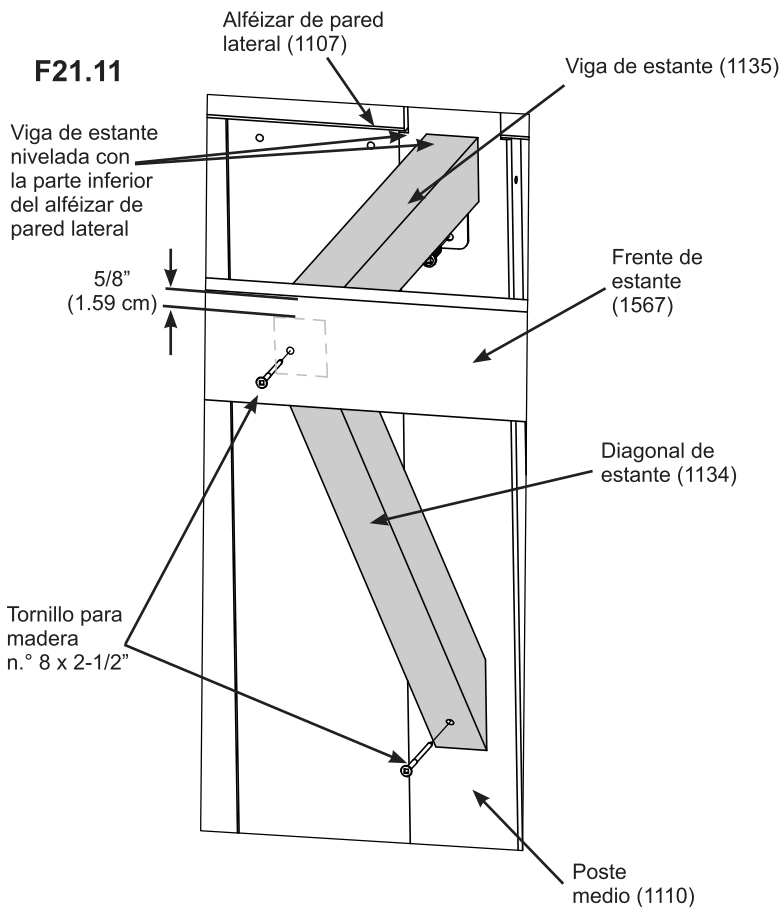
**H:** Asegúrese de que el ensamblaje viga-diagonal quede apoyado a 5/8" (1.59 cm) desde la parte superior del frente de estante (1567) y centrado sobre los orificios guía. Ajuste el frente de estante (1567) a la viga de estante (1135) con un tornillo para madera n.º 8 x 2-1/2". (F21.10, F21.11 y F21.12)

**F21.10**

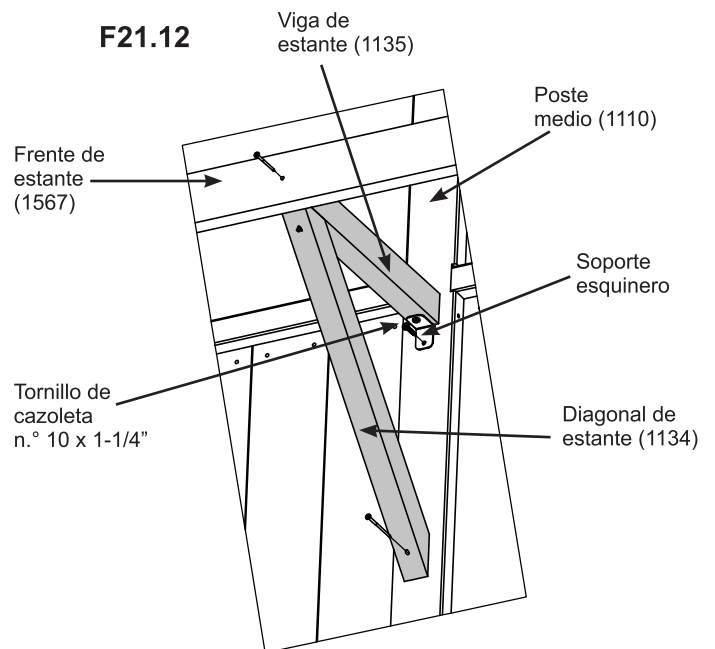


*Vista sin techo para mayor claridad*

**F21.11**



**F21.12**



### Tornillería

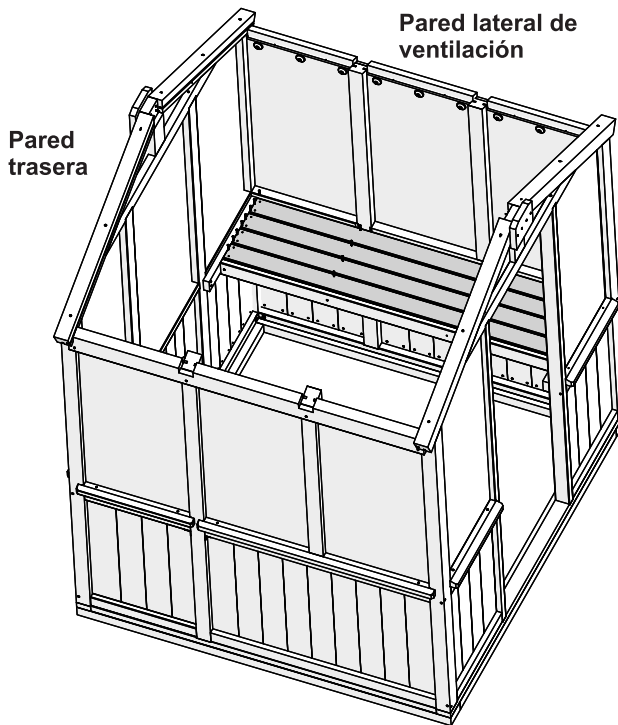
- 1 x Tornillo de cazoleta n.º 10 x 1-1/4"
- 2 x Tornillos para madera n.º 8 x 2-1/2"

# Paso 22: Una las cubiertas de estante

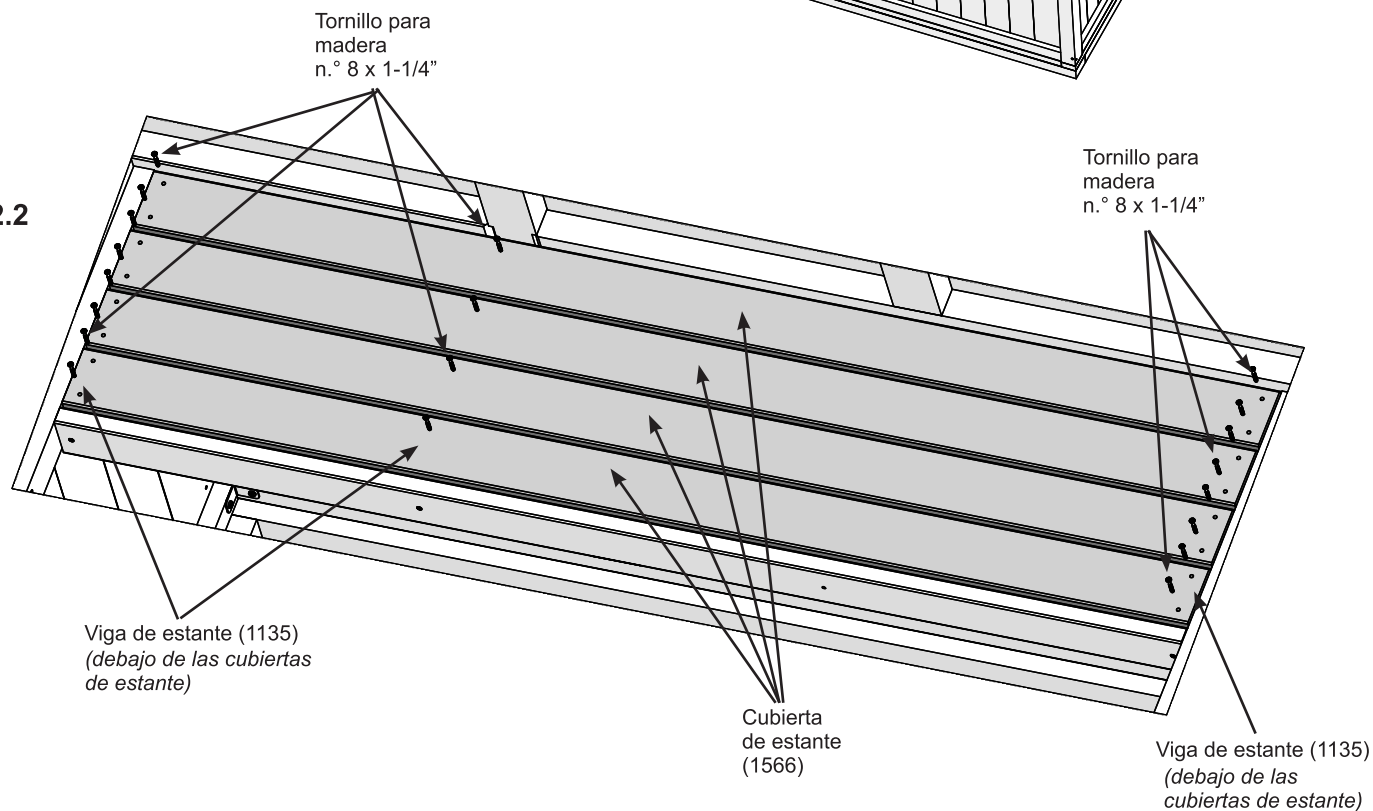
## Parte 1

**A:** Coloque cuatro cubiertas de estante (1566) junto a la pared lateral de ventilación o a la pared lateral sobre las vigas de estante (1135). Una las cubiertas de estante (1566) a los extremos de las vigas con cuatro tornillos para madera n.º 8 x 1-1/4" en cada estante. Marque el centro de cada viga de estante (1135) del medio y ajuste las cubiertas de estante (1566) a las vigas de estante (1135) con un tornillo para madera n.º 8 x 1-1/4" en cada tabla. (F22.1 y F22.2)

F22.1



F22.2



### Piezas de madera

4 x Cubiertas de estante (1566)

### Tornillería

20 x Tornillos para madera n.º 8 x 1-1/4"

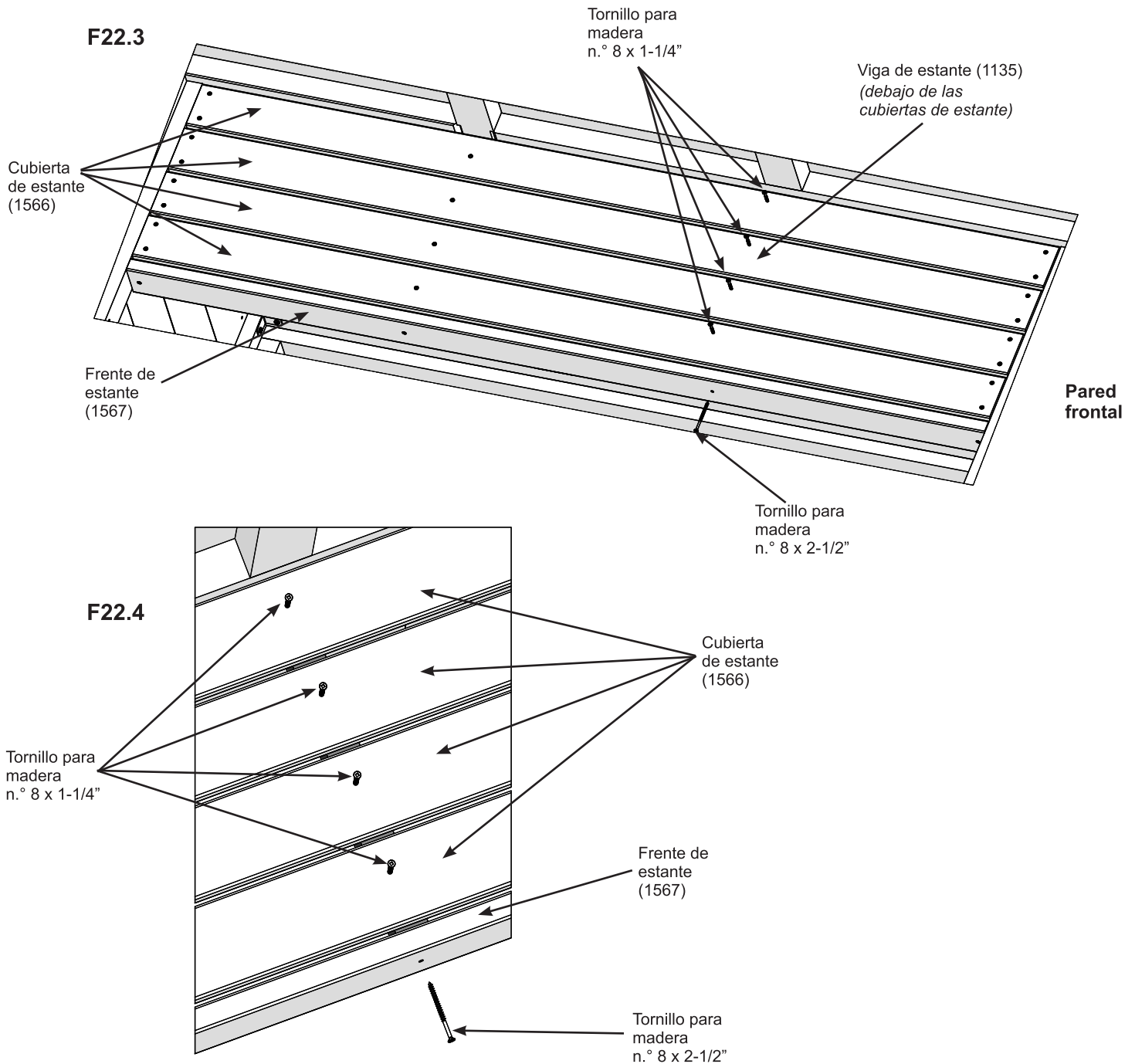
# Paso 22: Una las cubiertas de estante

## Parte 2



**B:** Debajo de las cubiertas de estante (1566) coloque una viga de estante (1135) centrada sobre el orificio guía más cercano a la pared frontal en el frente de estante (1567). Luego, fijelas con un tornillo para madera n.º 8 x 2-1/2". (F22.3 y F22.4)

**C:** Marque el centro de las vigas de estante (1135) y luego una las cubiertas de estante (1566) a las vigas (1135) con un tornillo para madera n.º 8 x 1-1/4" en cada tabla. (F22.3 y F22.4)



### Piezas de madera

1 x Viga de estante (1135)

### Tornillería

4 x Tornillos para madera n.º 8 x 1-1/4"

1 x Tornillo para madera n.º 8 x 2-1/2"

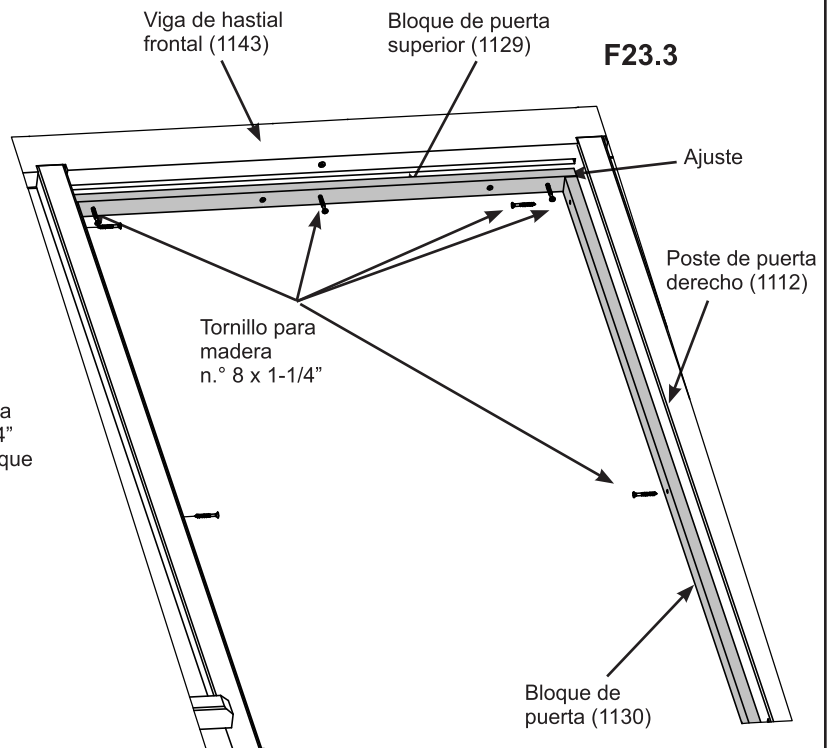
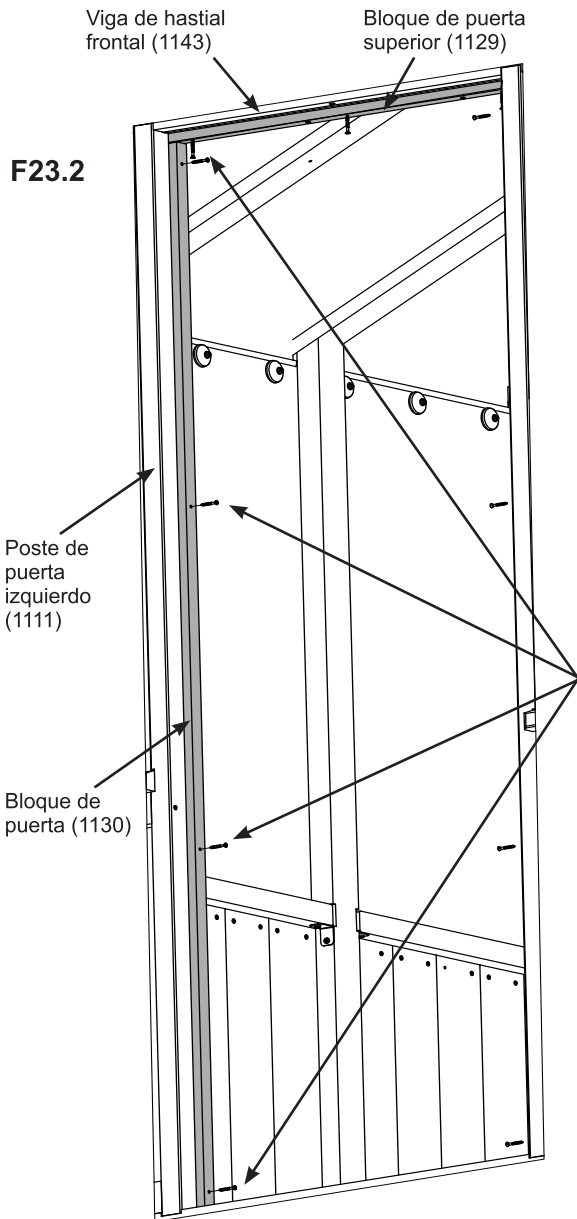
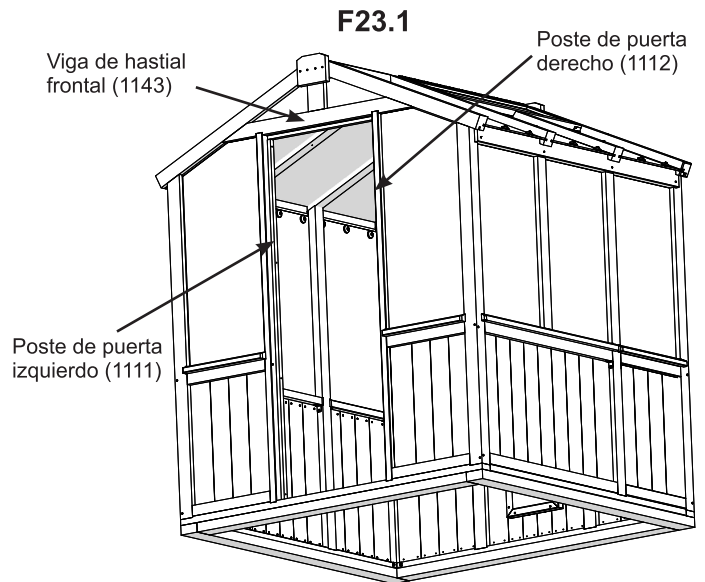
# Paso 23: Ensamblaje de la puerta

## Parte 1



**A:** Coloque el bloque de puerta superior (1129) junto a la parte inferior de la viga de hastial frontal (1143) y al ras del borde interno con tres tornillos para madera n.º 8 x 1-1/4". (F23.1, F23.2 y F23.3)

**B:** Coloque un bloque de puerta (1130) junto al bloque de puerta superior (1129) contra el poste de puerta izquierdo (1111) y el poste de puerta derecho (1112) de modo que quede al ras de los bordes internos. Una los bloques de puerta (1130) a cada poste con cuatro tornillos para madera n.º 8 x 1-1/4" en cada tabla. (F23.1, F23.2 y F23.3)



Tornillos para madera n.º 8 x 1-1/4" (x 4 por bloque de puerta)

### Piezas de madera

- 1 x Bloque de puerta superior (1129)
- 2 x Bloques de puerta (1130)

### Tornillería

- 11 x Tornillos para madera n.º 8 x 1-1/4"

# Paso 23: Ensamblaje de la puerta

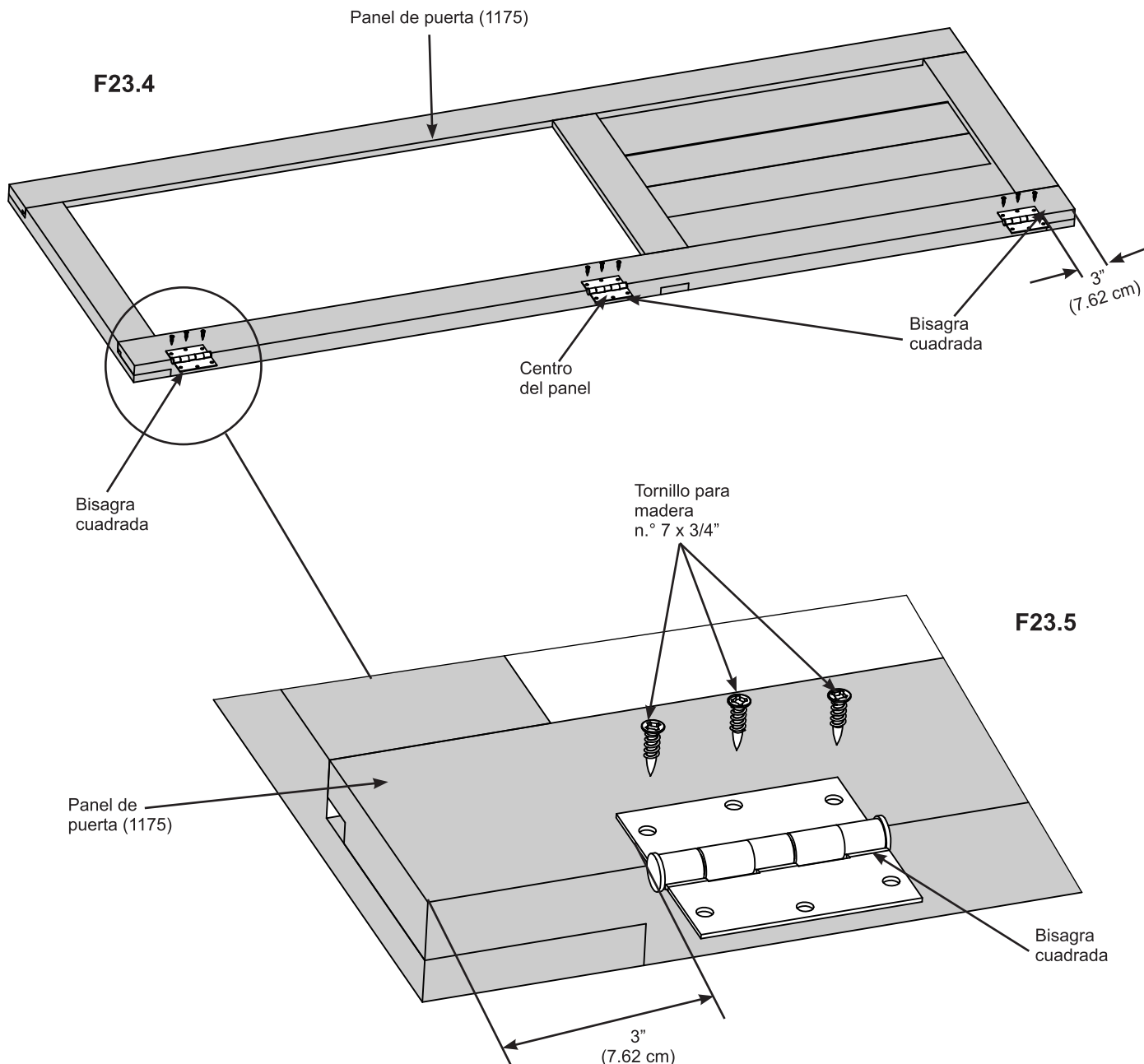
## Parte 2



**Nota:** Puede colgar la puerta del lado izquierdo o del lado derecho. Las instrucciones se muestran para el lado izquierdo. Si quiere colgarla del lado derecho, fije las bisagras laterales y el cerrojo con pasador del lado opuesto.

**C:** Del lado externo del panel de puerta (1175), mida 3" (7.62 cm) desde la parte superior y 3" (7.62 cm) desde la parte inferior del panel. Luego, fije dos bisagras cuadradas con tres tornillos para madera n.º 7 x 3/4" en cada bisagra. (F23.4 y F23.5)

**D:** Del mismo lado en que se ajustan las bisagras cuadradas superior e inferior, fije una tercera bisagra en el centro del panel con tres tornillos para madera n.º 7 x 3/4". (F23.4 y F23.5)



### Piezas de madera

1 x Panel de puerta (1175)

### Componentes

3 x Bisagras cuadradas

### Tornillería

9 x Tornillos para madera n.º 7 x 3/4"

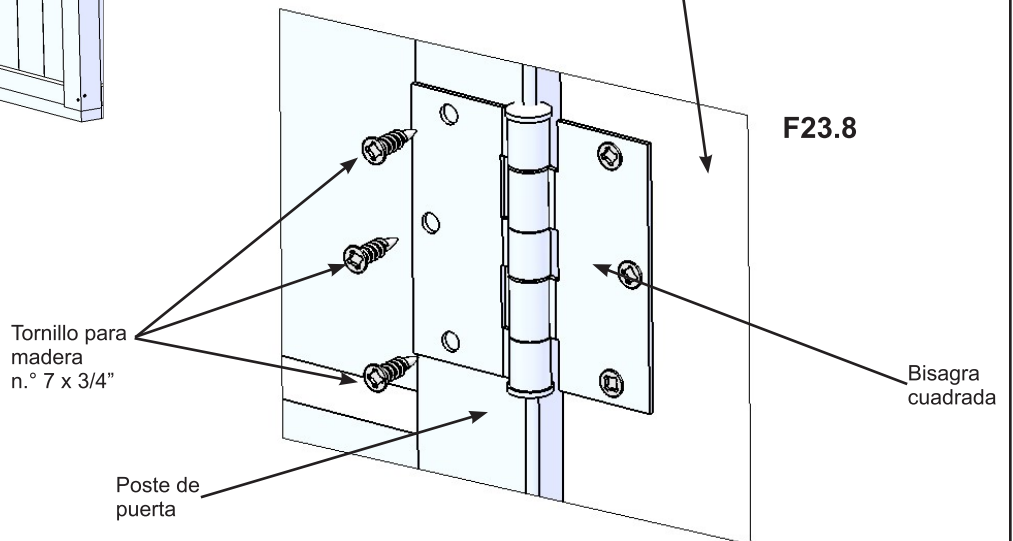
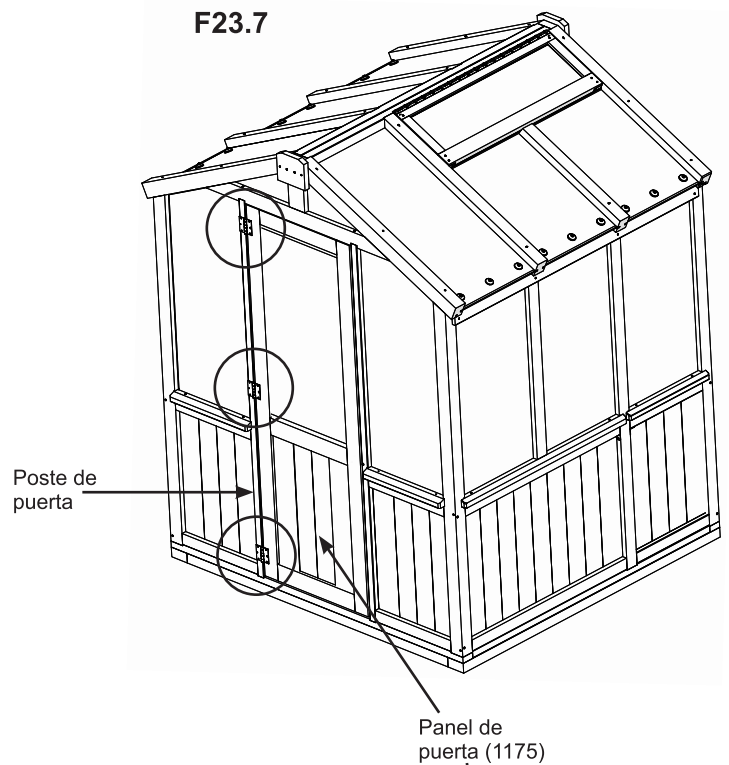
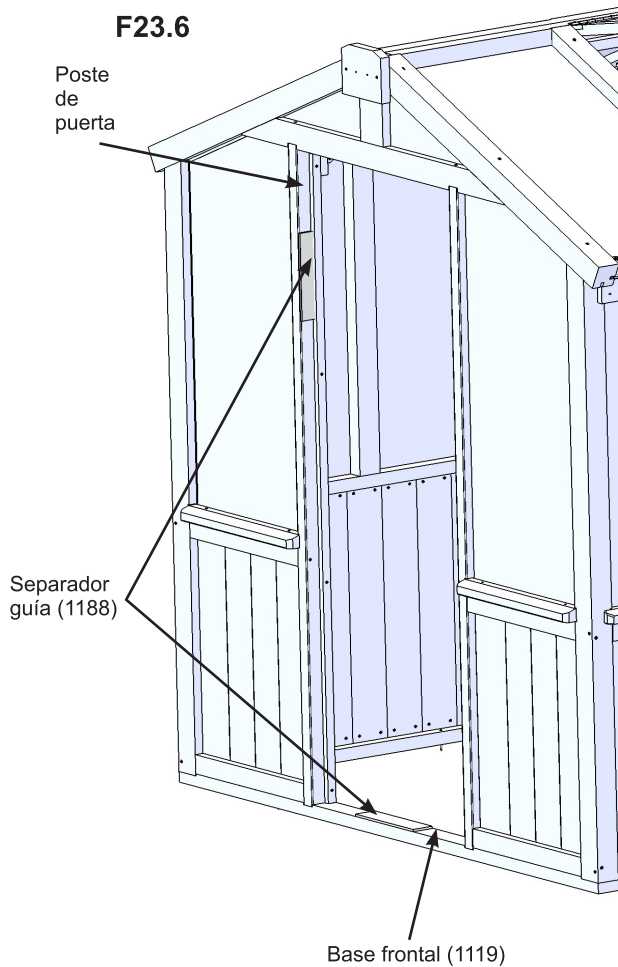
# Paso 23: Ensamblaje de la puerta

## Parte 3



**E:** Coloque los separadores guía (1188) planos sobre el poste de puerta y la base frontal (1119) a fin de definir el espacio de la abertura de puerta para colocar el panel de puerta (1175). (F23.6)

**F:** Coloque el panel de puerta (1175) en la abertura y fije las bisagras cuadradas al poste de puerta con tres tornillos para madera n.º 7 x 3/4" en cada bisagra. Quite los separadores guía (1188). (F23.7 y F23.8)



### Tornillería

9 x Tornillos para madera n.º 7 x 3/4"

# Paso 23: Ensamblaje de la puerta

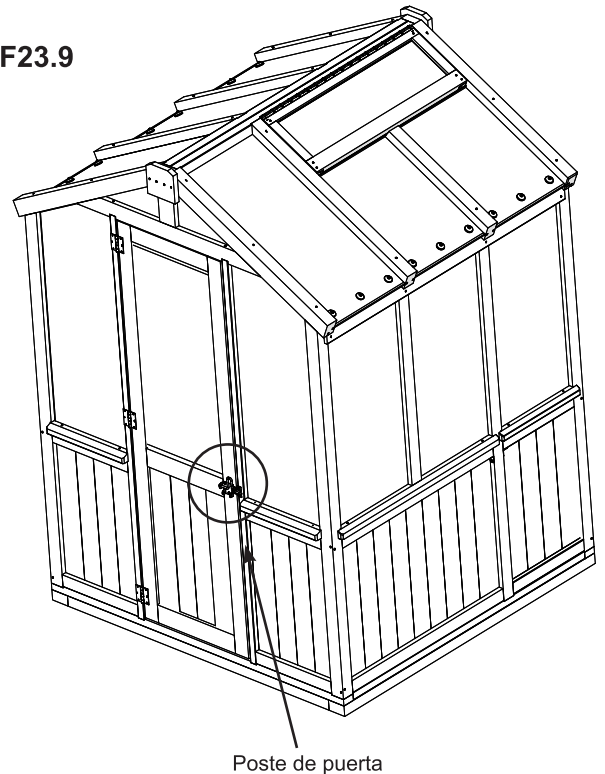
## Parte 4



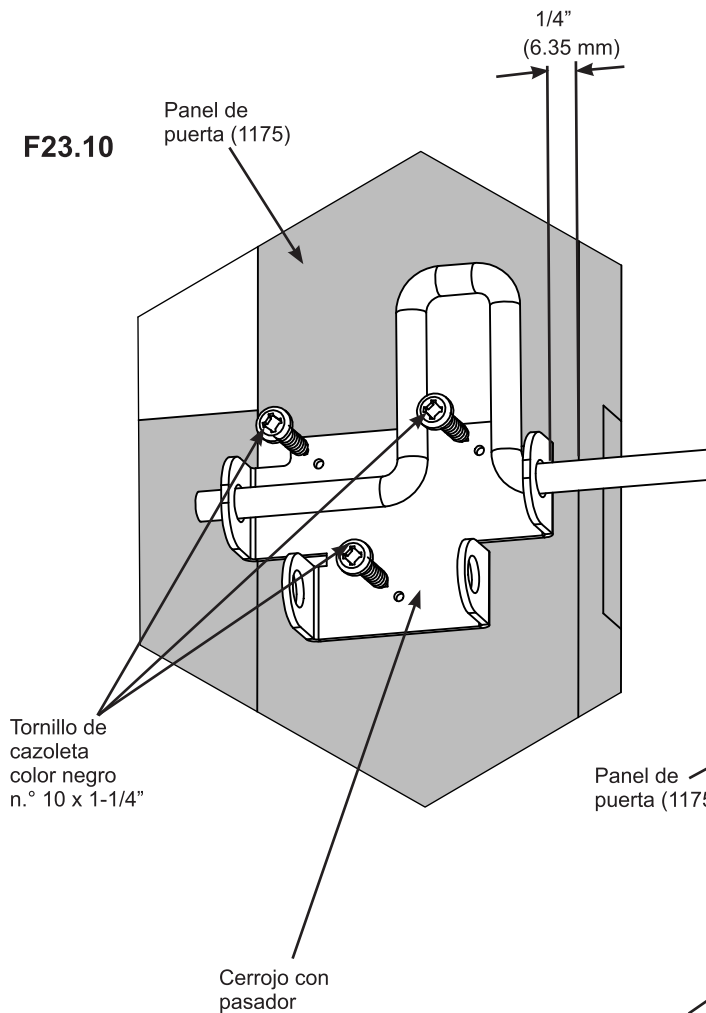
**G:** Del lado opuesto a las bisagras, fije el cerrojo con pasador a 1/4" (6.35 mm) del borde del panel de puerta (1175) con tres tornillos de cazoleta color negro n.º 10 x 1-1/4" como se muestra en F23.9 y F23.10.

**H:** Cierre el panel de puerta (1175) para determinar dónde colocar el puente del cerrojo con pasador en el poste de puerta y, luego, fijelo con dos tornillos de cazoleta color negro n.º 10 x 1-1/4". (F23.9 y F23.11)

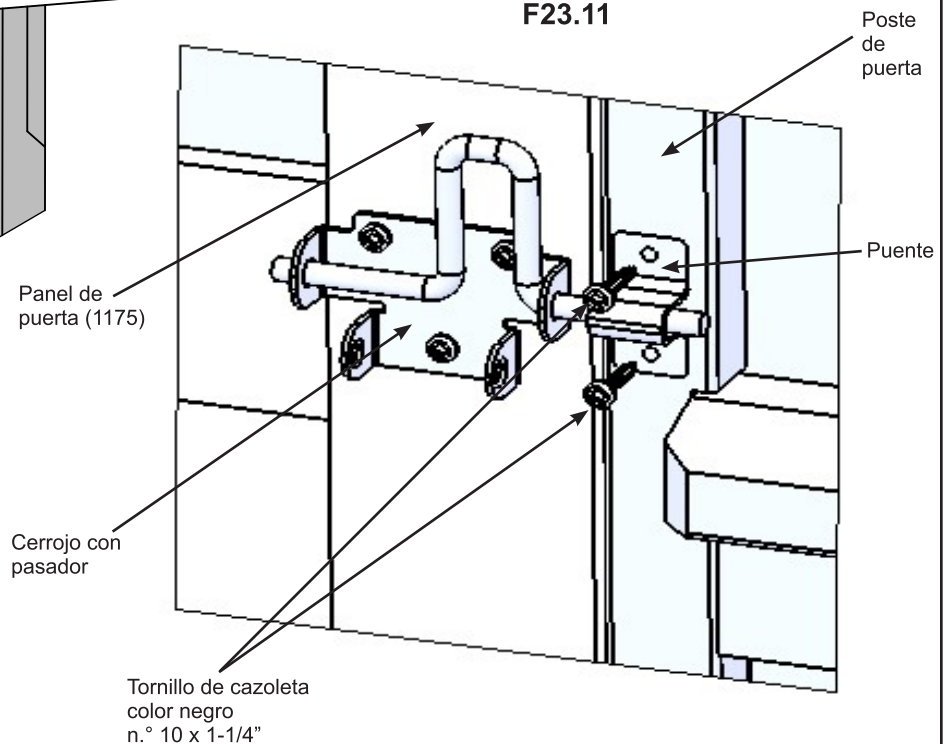
F23.9



F23.10



F23.11



### Componentes

1 x Cerrojo con pasador

### Tornillería

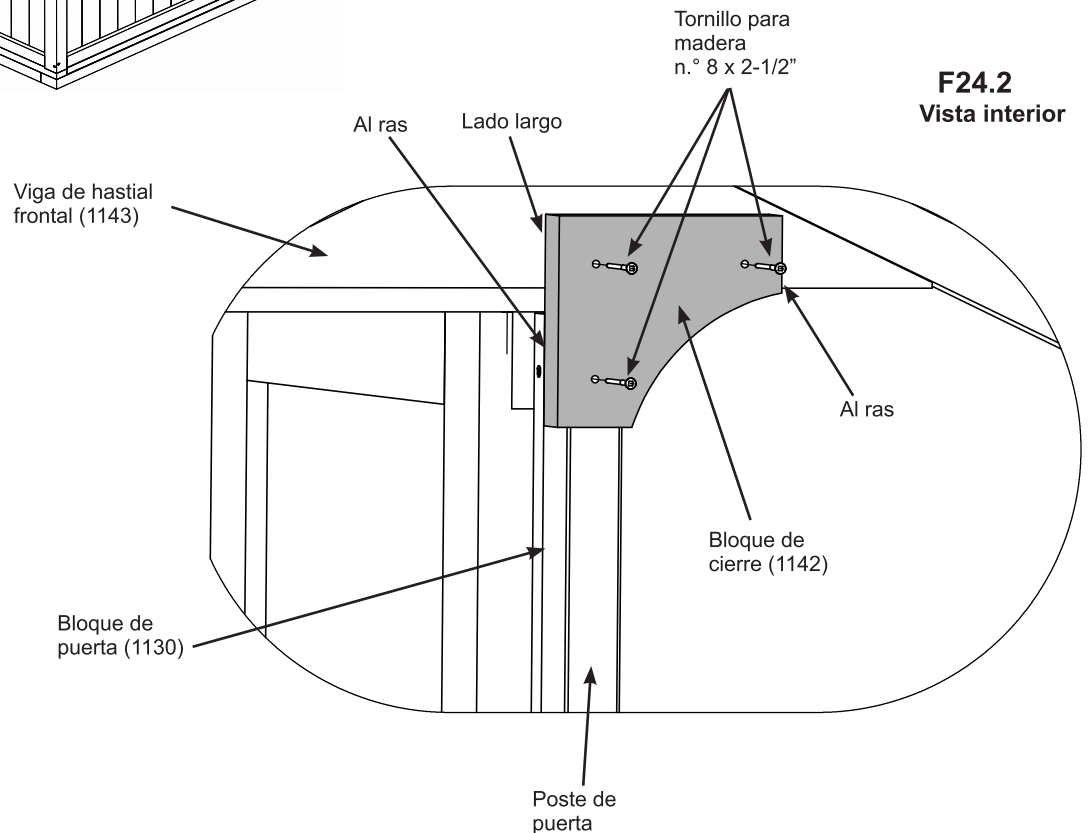
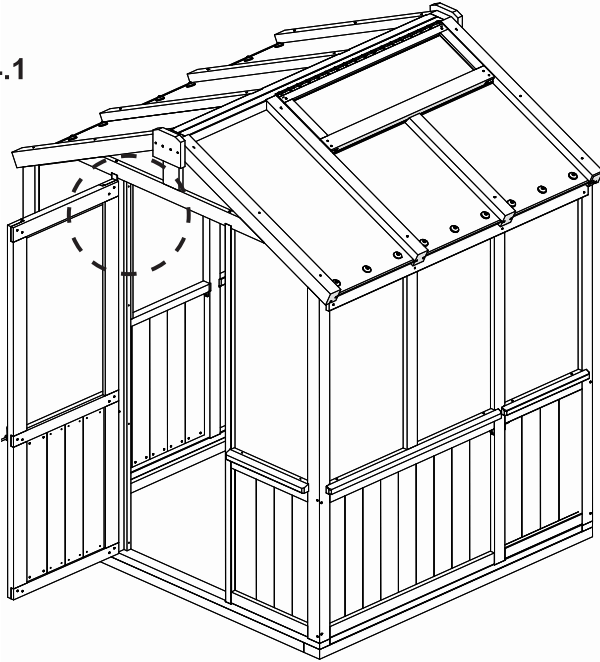
5 x Tornillos de cazoleta color negro n.º 10 x 1-1/4"



## Paso 24: Una el bloque de cierre

**A:** Desde adentro del invernadero, en el costado de la puerta y con la puerta abierta, coloque el bloque de cierre (1142) junto al poste de puerta y al ras del borde externo del bloque de puerta (1130). El lado largo quedará contra el bloque de puerta (1130), y la parte inferior del arco, al ras de la parte inferior de la viga de hastial frontal (1143). Fije el bloque de cierre (1142) al poste de puerta y a la viga de hastial frontal (1143) con tres tornillos para madera n.º 8 x 2-1/2". (F24.1 y F24.2)

F24.1



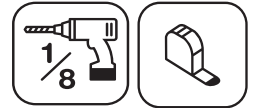
### Piezas de madera

1 x Bloque de cierre (1142)

### Tornillería

3 x Tornillos para madera n.º 8 x 2-1/2"

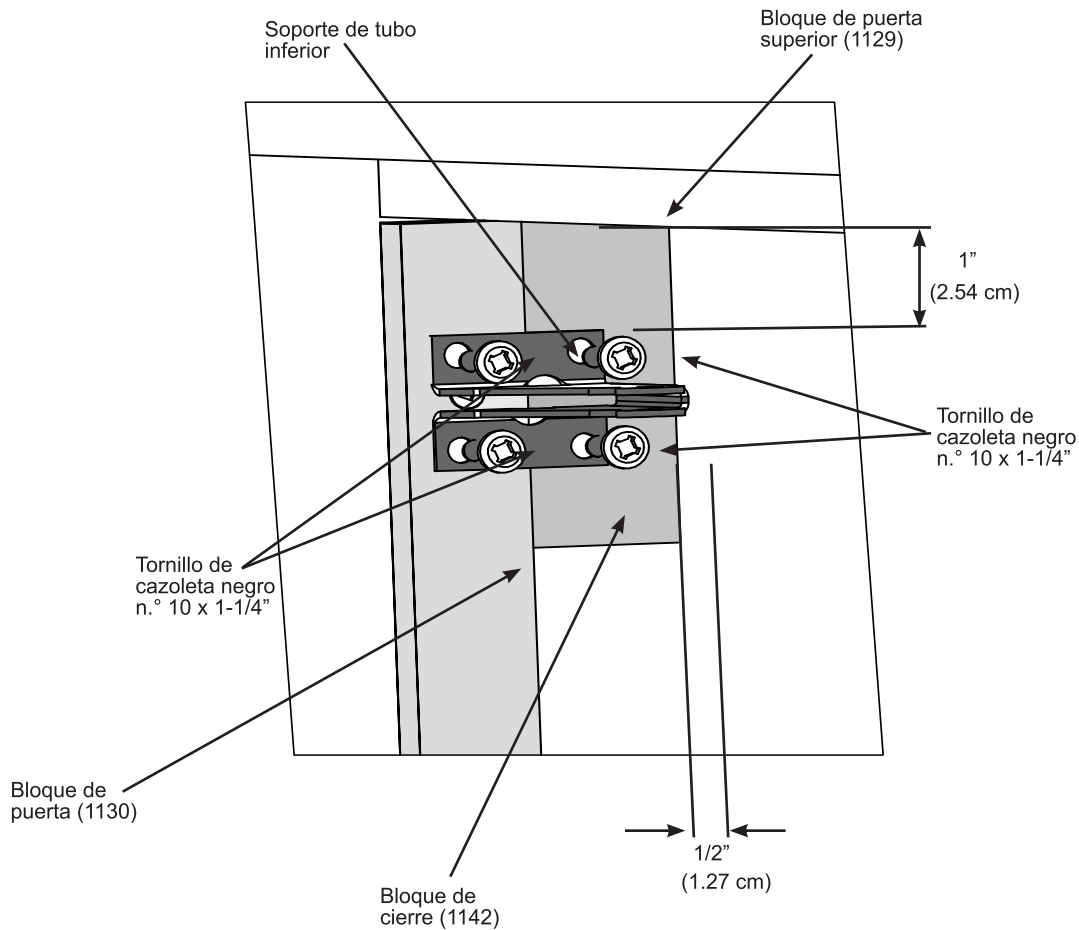
# Paso 25: Una el cierre de puerta



## Parte 1

**A:** Mida 1" (2.54 cm) hacia abajo desde el bloque de puerta superior (1129) y 1/2" (1.27 cm) hacia adentro desde borde del bloque de cierre (1142). Luego, taladre previamente con una broca de 1/8", coloque el soporte de tubo inferior sobre el bloque de cierre (1142) y el bloque de puerta (1130) y fije con cuatro tornillos de cazoleta negros n.º 10 x 1-1/4". (F25.1)

**F25.1**



### Componentes

1 x Soporte de tubo inferior

### Tornillería

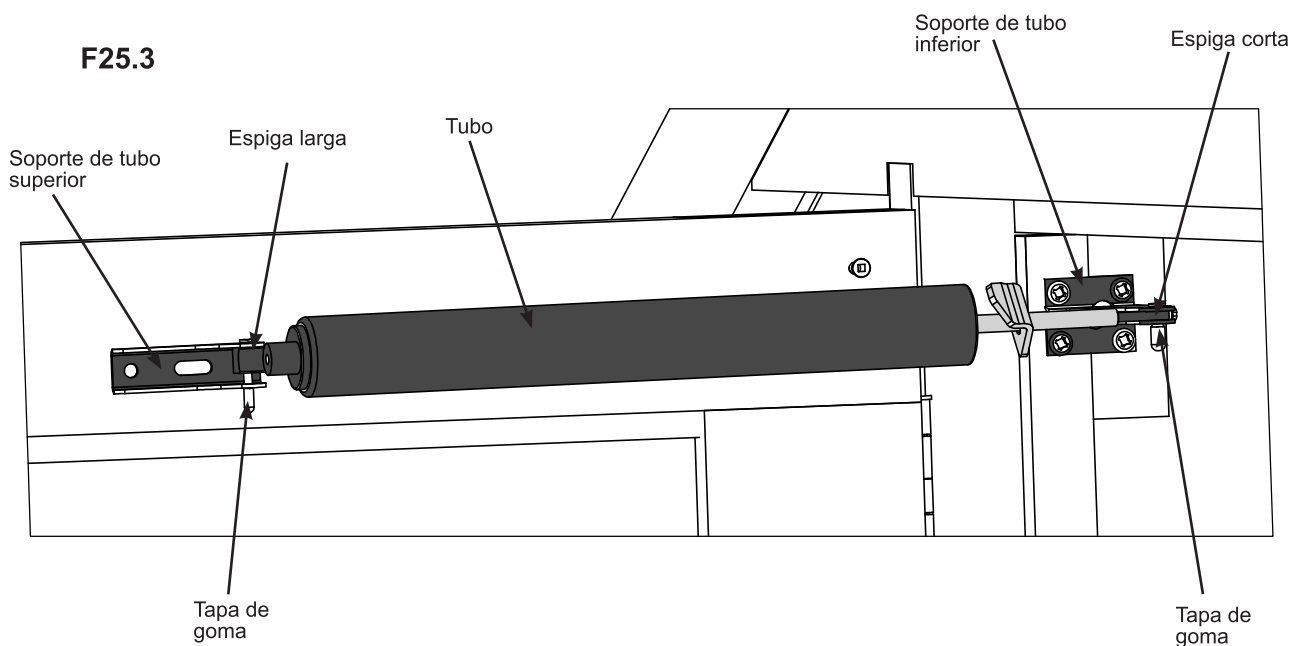
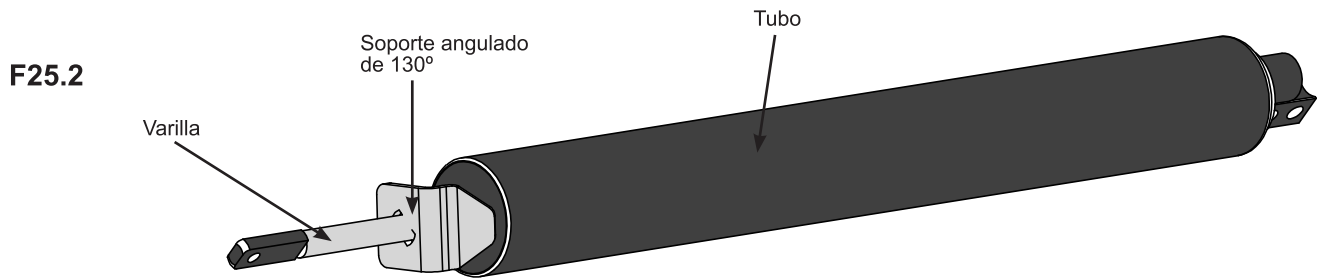
4 x Tornillos de cazoleta negros n.º 10 x 1-1/4"

# Paso 25: Una el cierre de puerta

## Parte 2

**B:** Deslice un soporte angulado de 130° sobre la varilla del tubo, luego, fíjelo con la espiga corta al soporte de tubo inferior y coloque una tapa de goma. (F25.2 y F25.3)

**C:** Fije el soporte de tubo superior al extremo del tubo con la espiga larga y coloque una tapa de goma. (F25.3)



### Componentes

2 x Tapas de goma	1 x Espiga corta
1 x Soporte de tubo superior	1 x Espiga larga
1 x Soporte angulado 130°	1 x Tubo

# Paso 25: Una el cierre de puerta

## Parte 3



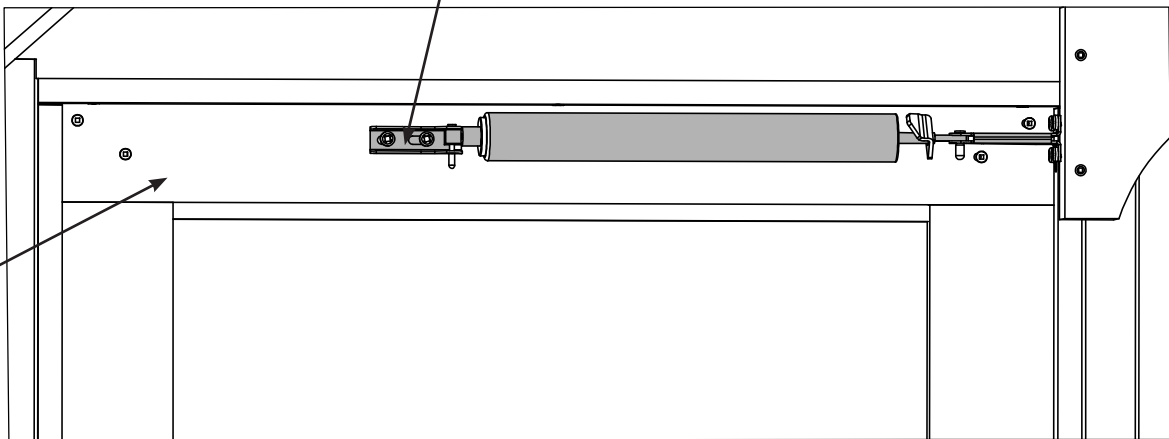
**D:** Cierre la puerta y fije el soporte de tubo superior al panel de puerta (1175) con dos tornillos de cazoleta negros n.º 10 x 1-1/4". Asegúrese de que el tubo esté nivelado. (F25.4 y F25.5)

**F25.4**

Soporte de tubo superior

*Nota: Este paso debe realizarse con la puerta cerrada.*

Panel de puerta (1175)

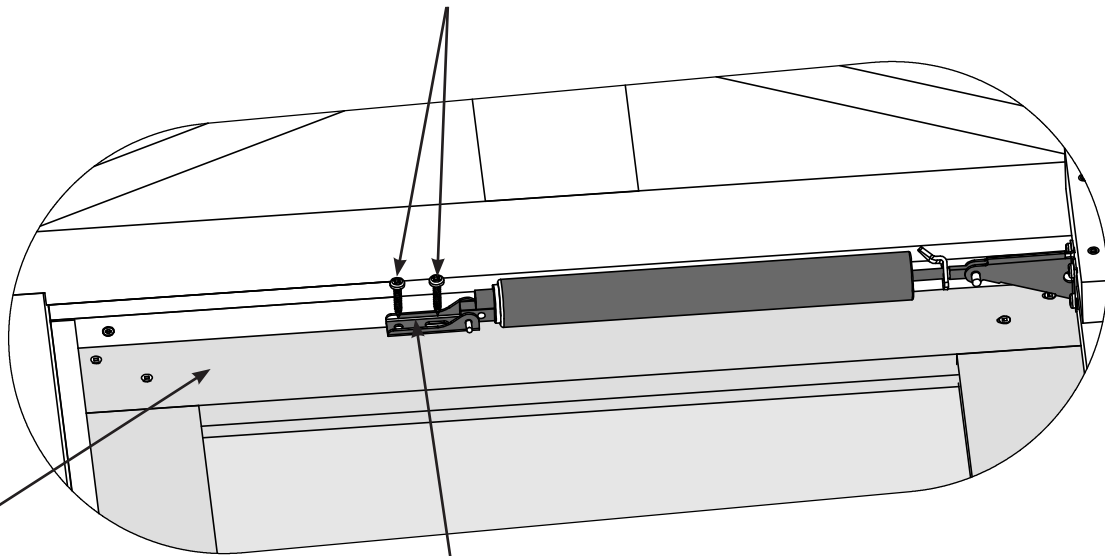


**F25.5**

Tornillo de cazoleta negro n.º 10 x 1-1/4"

Panel de puerta (1175)

Soporte de tubo superior



### **Tornillería**

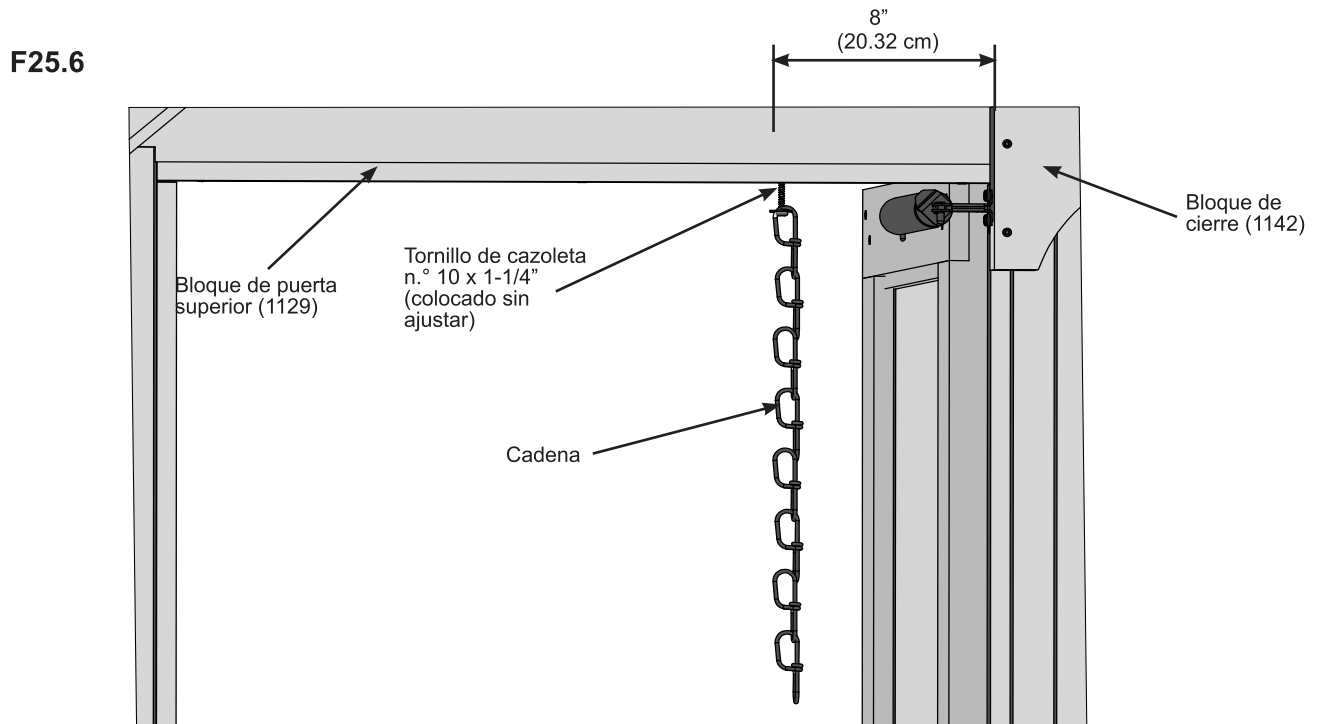
**2 x Tornillos de cazoleta negros n.º 10 x 1-1/4"**

# Paso 25: Una el cierre de puerta

## Parte 4

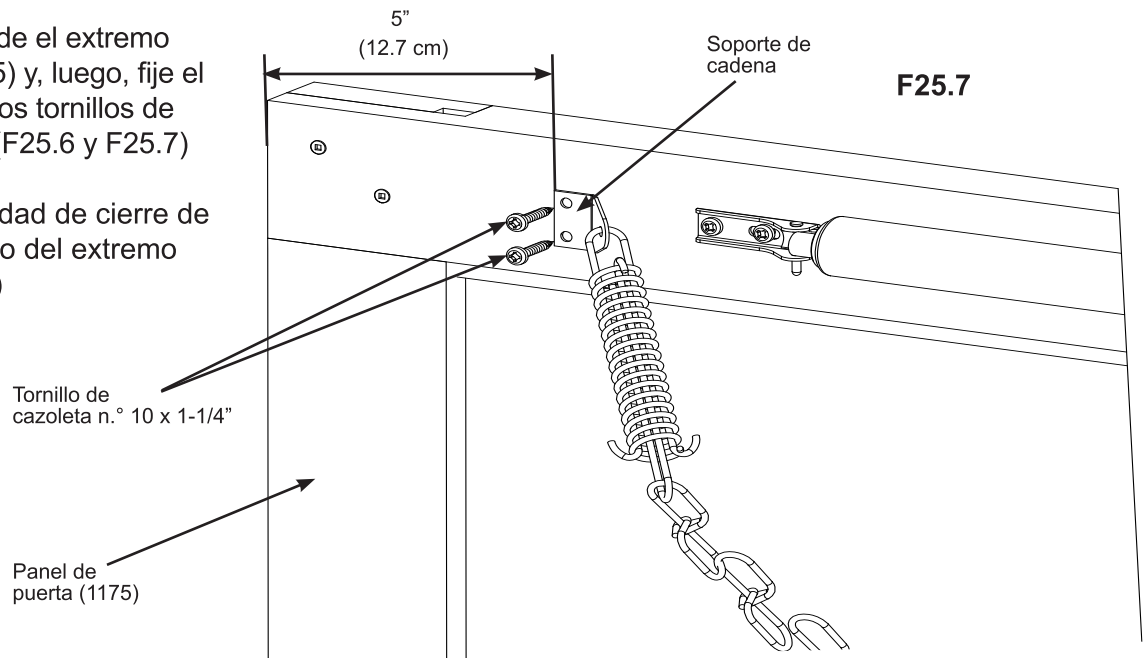


**E:** Abra la puerta y, a lo largo del bloque de puerta superior (1129), mida 8" (20.32 cm) hacia adentro desde el bloque de puerta (1130) y taladre previamente con una broca de 1/8" un orificio centrado en el bloque de puerta superior (1129). Coloque un tornillo de cazoleta n.º 10 x 1-1/4" a través de la unión de cadena. Luego, una sin ajustar al bloque de puerta superior (1129). No ajuste el tornillo para que la cadena se mueva con facilidad. (F25.6)



**F:** Mida 5" (12.7 cm) desde el extremo del panel de puerta (1175) y, luego, fije el soporte de cadena con dos tornillos de cazoleta n.º 10 x 1-1/4". (F25.6 y F25.7)

**G:** Para regular la velocidad de cierre de la puerta, ajuste el tornillo del extremo del tubo. (F25.6 y F25.7)



### Componentes

1 x Cadena con soporte de cadena

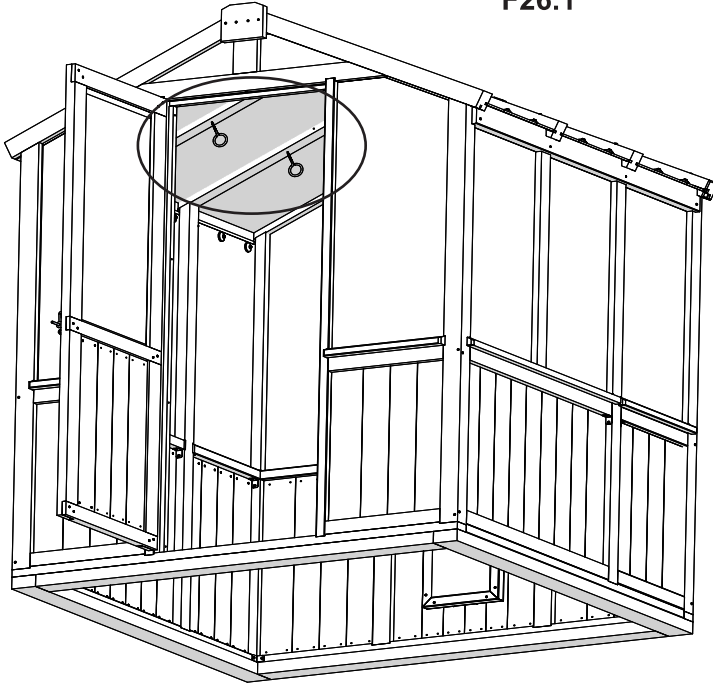
### Tornillería

3 x Tornillos de cazoleta n.º 10 x 1-1/4"

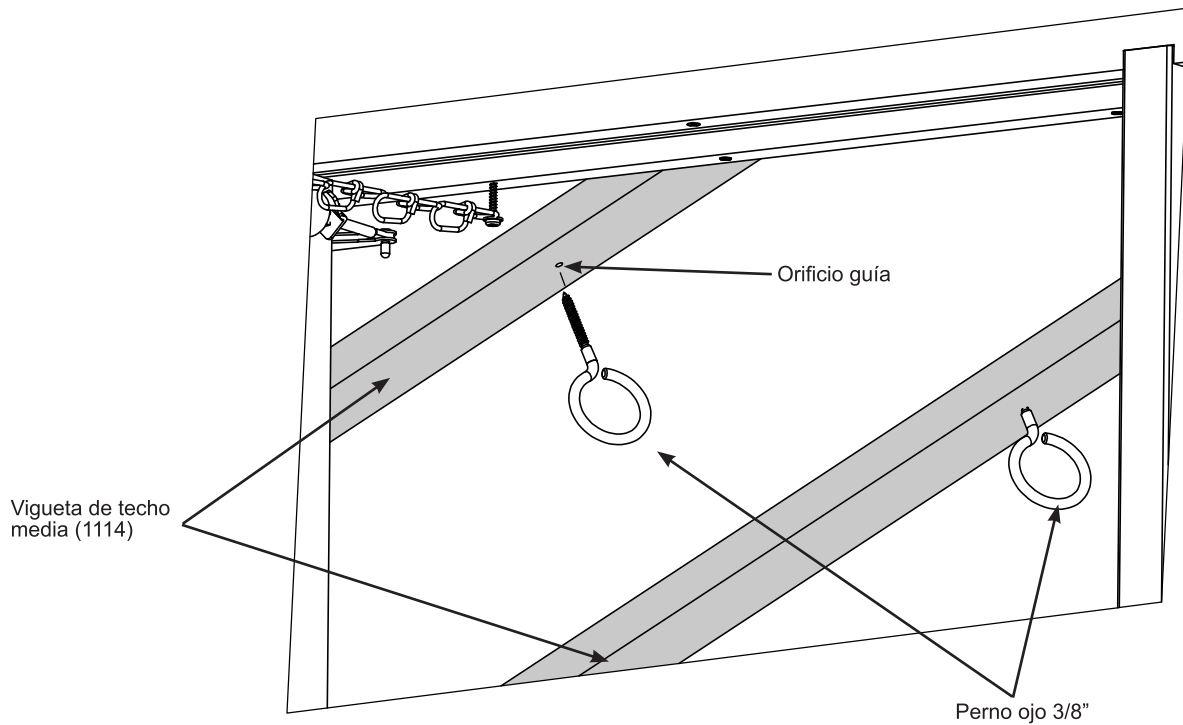
## Paso 26: Una los pernos ojos

**A:** Fije un perno ojo de 3/8" al orificio guía en cada vigueta de techo media (1114) en los dos ensamblajes de techo. (F26.1 y F26.2)

F26.1



F26.2

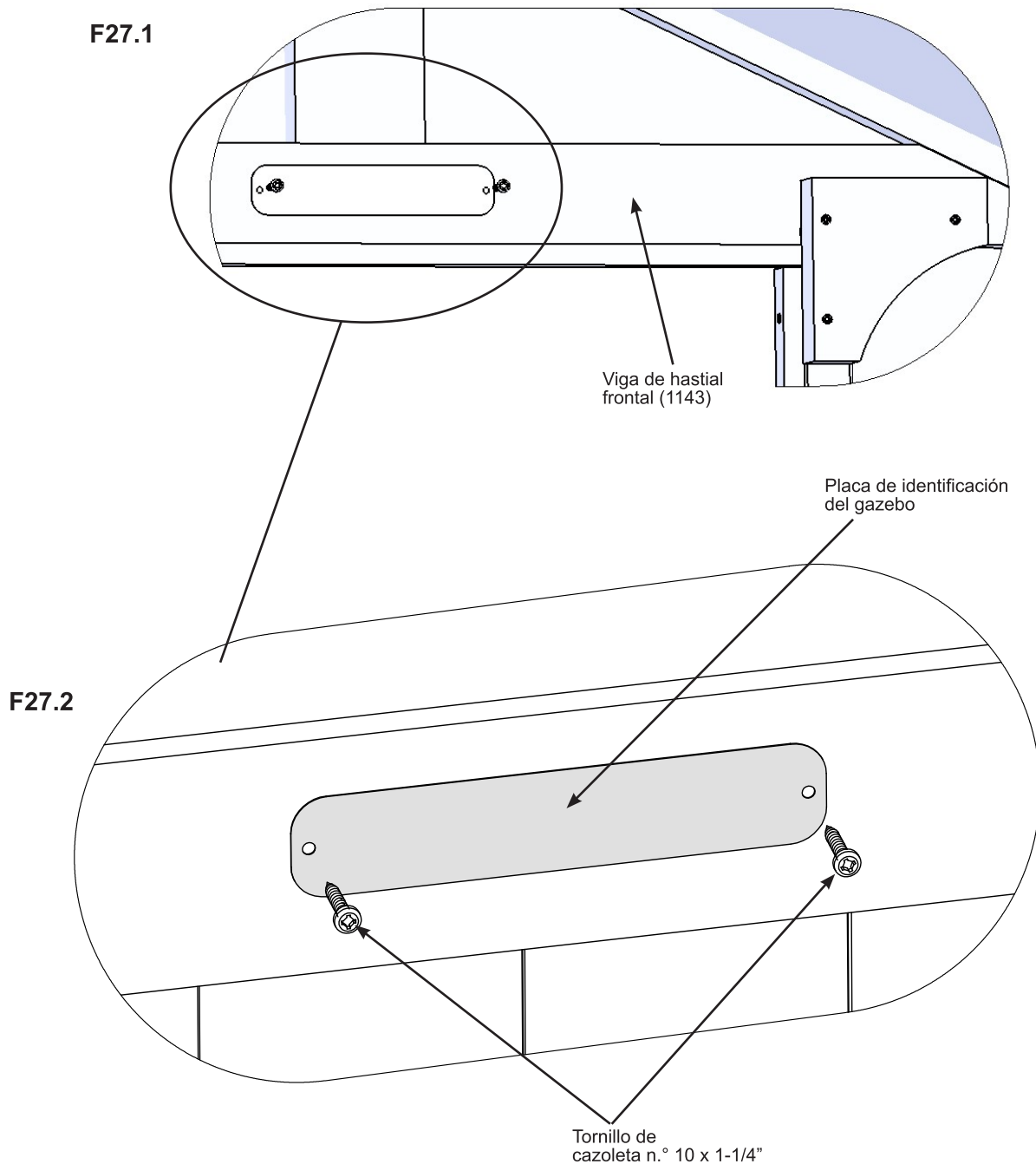


### Componentes

3 x Perno ojo n.º 5 x 3/8"

## Paso 27: Fije la placa de identificación

**A:** Fije la placa de identificación del gazebo en un lugar destacado de la estructura, como, por ejemplo, dentro del invernadero sobre la puerta, con dos tornillos de cazoleta n.º 10 x 1-1/4". Esto brinda advertencias de seguridad e información de contacto importante. Se proporciona un número de seguimiento para permitirle obtener información esencial o pedir piezas de repuesto para este modelo específico. (F27.1 y F27.2)



### Componentes:

1 x Placa de identificación del gazebo

### Tornillería

2 x Tornillos de cazoleta n.º 10 x 1-1/4"









## Customer Registration Card - Tarjeta de Registro del Cliente - Carte d'inscription du client

First Name - Primer Nombre - Prénom	Initial - Inicial - Initiale	Last Name - Apellido - Nom de famille

Street - Calle - Rue	PO Box - Casilla postal - Boîte postale	Apt. No. - App.

City - Ciudad - Ville	State/Province - Estado/Provincia - État/Province

ZIP/Postal Code - Código Postal - ZIP/Code postal	Country - País - Pays

E-mail Address - Dirección de E-mail - Adresse courriel	Telephone Number - No. de Teléfono - N° de téléphone

Model Name - Nombre del Modelo - Nom du modèle	Model Number (from front cover) - Número de Modelo (de la portada) - N° du modèle (page de couverture)

Date of Purchase - Fecha de Compra - Date d'achat (mm/dd/yyyy) (mm/dd/aaaa) (mm/jj/aaaa)	Place of Purchase - Comprado a - Lieu d'achat

Comments - Comentarios - Commentaires:

### Mail To - Enviar por Correo a - Envoyer par courrier à:

Yardistry  
375 Sligo Road West, PO Box 10  
Mount Forest, Ontario, Canada, N0G 2L0  
Attention: Consumer Relations  
Atención a: Servicio de Atención al Cliente  
À l'attention de: Service à la clientèle

### Online Registration - Registro online - Enregistrement en ligne:

[www.yardistrystructures.com/warranty](http://www.yardistrystructures.com/warranty)

Hours/ Heures/ Horas: 8:30 am - 5:00 pm EST  
(excl. holidays/ hors jours fériés/ excepto los días festivos)

English and French Spoken / Anglais et français parlés / Inglés y francés hablado

Yardistry would like to say "Thank you" for your time and feedback.

Yardistry quiere "Agradecerle" por su tiempo y su opinión.

Yardistry aimerait vous remercier d'avoir pris le temps de répondre au sondage.