



T13H Series - MultiChoice® Universal Pressure Balance Tub and Shower System

T13H232

Description

This polished chrome-plated fixture features a pressure balance cartridge that ensures a stable water flow and temperature. The temperature is controlled solely through the handle, which can be adjusted to limit rotation into the hot water zone. The cartridge also includes integral checks to prevent the mixing of hot and cold water. Rated for a minimum flow rate of 1.2 gpm (4.5 L/min), this fixture comes with a non-removable blue/red visual cover indicator to indicate the handle positions for cold, mixing, and hot water. It includes a 1/2" IPS metal spout with a pull-up diverter and an ADA-compliant diverter handle. The ADA-compliant metal lever handle measures 3.375" (86 mm) in length. It also features a shower #3 with a shower head, arm, and flange. The maximum flow rate for the shower is 1.5 gpm (5.7 L/min), while the minimum flow rate is 1.13 gpm (4.3 L/min).

Specification

- Cartridge: Pressure Balance
- Temperature Control: Handle only
- Field Adjustable: Yes, to limit handle rotation into hot water zone
- Crossflow Prevention: Integral checks in cartridge prevent crossflow between Hot and Cold water inlets
- Cartridge for use with shower heads rated at 1.2 gpm (4.5 L/min) or higher
- Handle Position Indicator: Non-removable Blue/Red visual cover indicator for Cold, Mixing, and Hot handle positions
- Spout: - 1/2" IPS metal spout with pull up diverter
- Diverter Handle: ADA-compliant diverter handle
- Metal Lever Handle, ADA-compliant, measuring 3.375" (86 mm) in length
- Shower Head with Swivel Ball Joint, Arm & Flange
- Flow Rate Max. - 1.5 gpm (5.7 L/min)
- Flow Rate Min. - 1.13 gpm (4.3 L/min)
- Finish: Polished chrome plated

Required Accessories

- R10000-UNWS - Rough-in



Complies With

- ASME A112.18.1 / CSA B125.1
- Pressure Balance Valve ASSE 1016
- Lever Handles are compliant to ICC / ANSI A117.1
- EPA WaterSense® listed



Lever Handle
Only
Poignée à levier
seulement



Certified by
CSA Group
Shower Head(s)
Pomme(s) de
douche

(Contact Delta Representative for State/Provincial and/or Local Approvals)

Dimensions are for reference only, measurements may vary $\pm 0.25"$ (6 mm). Flow rates Max. 80 psi (552 kPa), Min. 45 psi (310 kPa).

WaterSense® is a registered trademark of the U.S. Environmental Protection Agency.

Masco Canada Limited reserves the right (1) to make changes in specifications and materials, and (2) to change or discontinue models, both without notice or obligation. See current full-line price book or www.deltafaucet.ca for finish options and product availability.

© 2026 Masco Canada Limited
350 South Edgeware Rd, St Thomas, Ontario, Canada N5P 4L1
1-800-387-8277

T13H232

This spec was produced on February 25, 2026.

Description

Ce produit au fini chromé poli est dotée d'une cartouche d'équilibrage de pression qui assure la stabilité du débit et de la température de l'eau. La température se contrôle uniquement par la poignée, qui peut être ajustée pour limiter la rotation dans la zone d'eau chaude. La cartouche est aussi dotée d'arrêts intégrés pour prévenir le mélange de l'eau chaude et froide. Conçue pour un débit minimum de 1,2 gal/min (4,5 L/min), ce produit comprend un indicateur bleu/rouge non amovible pour indiquer les positions de la poignée (froid, mélange et chaud). Comprend un bec en métal IPS de 1/2 po avec inverseur à tirer vers le haut et poignée d'inverseur conforme aux normes de l'ADA. La poignée en métal de type levier conforme aux normes de l'ADA mesure 3,375 po (86 mm) de longueur. Comporte également une douche no 3 comprenant une pomme de douche, un bras et une bride. Le débit maximum pour la douche est de 1,5 gal/min (5,7 L/min), alors que le débit minimum est de 1,13 gal/min (4,3 L/min).

Spécifications

- Cartouche : Équilibrage de pression
- Contrôle de la température : Poignée seulement
- Réglable sur place : Oui, pour limiter la rotation de la poignée dans la zone d'eau chaude.
- Prévention des flux croisés : des clapets antiretour intégrés à la cartouche préviennent les flux croisés aux entrées d'eau chaude et froide.
- Cartouche conçue pour s'utiliser avec les pommes de douche à débit de 1,2 gal/min (4,5 L/min) ou plus.
- Indicateur de position de la poignée : indicateur visuel bleu/rouge non amovible pour les positions de la poignée (froid, mélange et chaud).
- Bec : Bec en métal IPS 1/2 po avec inverseur à tirer vers le haut
- Poignée d'inverseur : conforme aux normes de l'ADA
- Poignée de type levier en métal, conforme aux normes de l'ADA, mesurant 3,375 po (86 mm) de longueur.
- Pomme de douche avec joint à rotule pivotante, bras et bride
- Débit maximal - 1,5 gal./min (5,7 L/min)
- Débit minimal - 1,13 gal./min (4,3 L/min)
- Fini : Chromé poli

Accessoires requis

- R10000-UNWS - Plomberie brute



Conforme à

- ASME A112.18.1 / CSA B125.1
- Soupape à équilibrage de pression ASSE 1016
- Les poignées de type levier sont conformes à ICC / ANSI A117.1
- Étiquetés EPA WaterSense^{MD}

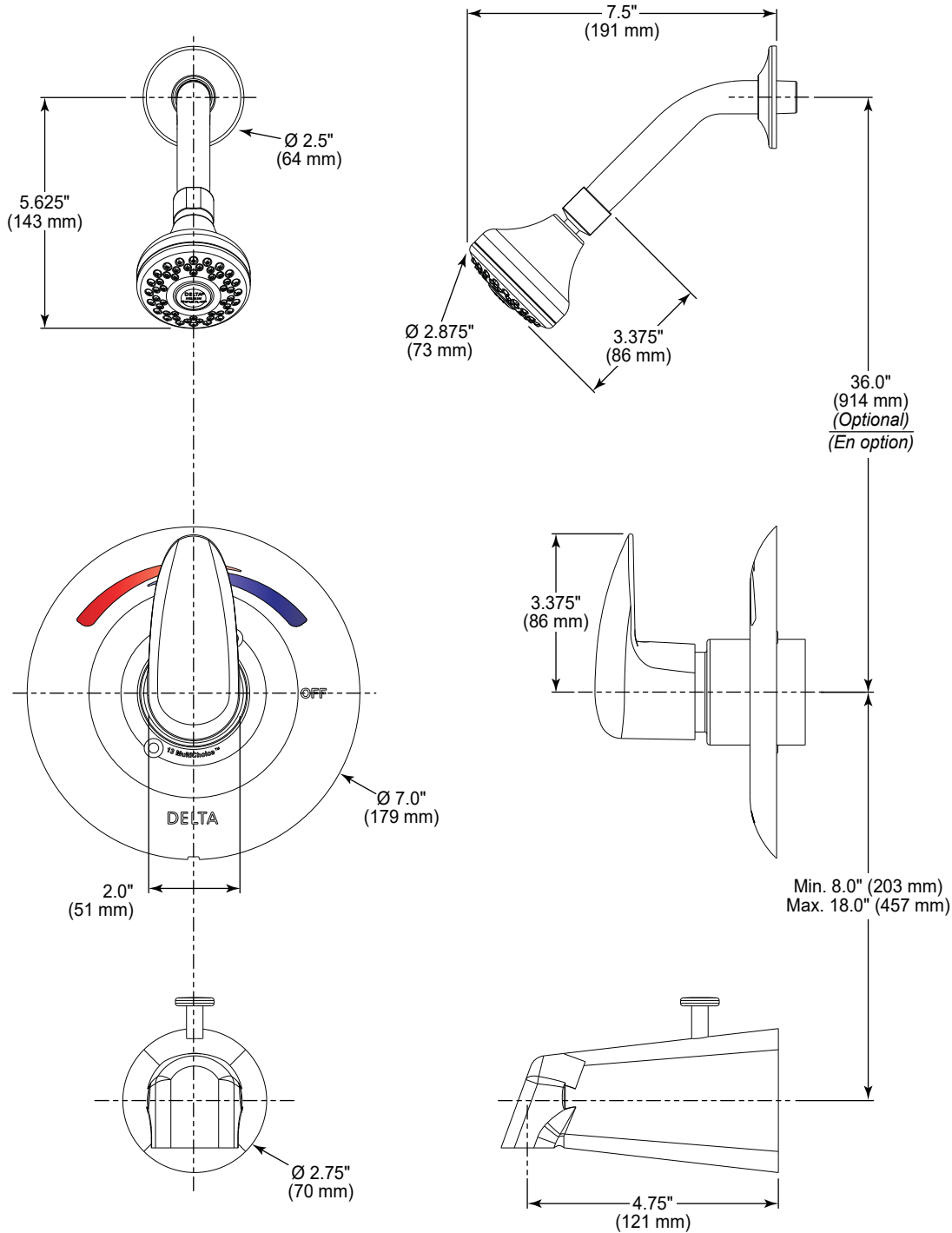


**Lever Handle
Only
Poignée à levier
seulement**



(Communiquez avec un représentant Delta pour connaître les approbations État/Province et/ou locales.)

**T13H Series - MultiChoice® Universal
Pressure Balance Tub and Shower System**
Série T13H - Système universel MultiChoice^{MD} à
équilibrage de pression pour baignoire et douche
T13H232



Dimensions are for reference only, measurements may vary ± 0.25" (6 mm). Flow rates Max. 80 psi (552 kPa), Min. 45 psi (310 kPa).

WaterSense® is a registered trademark of the U.S. Environmental Protection Agency.

Masco Canada Limited reserves the right (1) to make changes in specifications and materials, and (2) to change or discontinue models, both without notice or obligation. See current full-line price book or www.deltafaucet.ca for finish options and product availability.

Les dimensions ne sont fournies qu'à titre de référence seulement, les mesures peuvent varier de ± 0,25 po (6 mm). Débits max. 80 psi (552 kPa), min. 45 psi (310 kPa).

WaterSense^{MD} est une marque déposée de l'Agence de protection de l'environnement des États-Unis.

Masco Canada Limited se réserve le droit (1) d'effectuer des changements dans les spécifications et les matériaux, et (2) de modifier ou d'abandonner certains modèles, dans les deux cas sans préavis ni obligation. Consultez le livre des prix courants de la gamme complète ou www.deltafaucet.ca pour la disponibilité des produits et des options.

© 2026 Masco Canada Limited
350 South Edgeware Rd, St Thomas, Ontario, Canada N5P 4L1
1-800-387-8277

T13H232

This spec was produced on February 25, 2026.

Ces spécifications ont été produites le February 25, 2026.