



Fabriqué par :
Backyard Discovery
3305 Airport Drive, Pittsburg, KS 66762
800-856-4445

Basepoint Business Centre : Rivermead Drive, Westlea, Swindon SN5 7EX Téléphone : 0800-118-2476
J.P. Coenstraat 7, The Bridge, La Haye, 2595 WP, Pays-Bas Téléphone : 08005678990

GAZEBO NORWOOD 12x10

No DE MODÈLE : 2306059B



AVERTISSEMENT

Cancer et malformations congénitales
www.P65Warnings.ca.gov



Veuillez visiter www.backyarddiscovery.com

Pour obtenir le manuel de montage le plus récent, pour enregistrer votre produit ou pour commander des pièces de rechange *Para obtener instrucciones en español, visite* www.backyarddiscovery.com



ÉTAPE PAR ÉTAPE FACILE

INSTRUCTIONS INTERACTIVES EN 3D
TÉLÉCHARGEZ L'APPLICATION GRATUITE



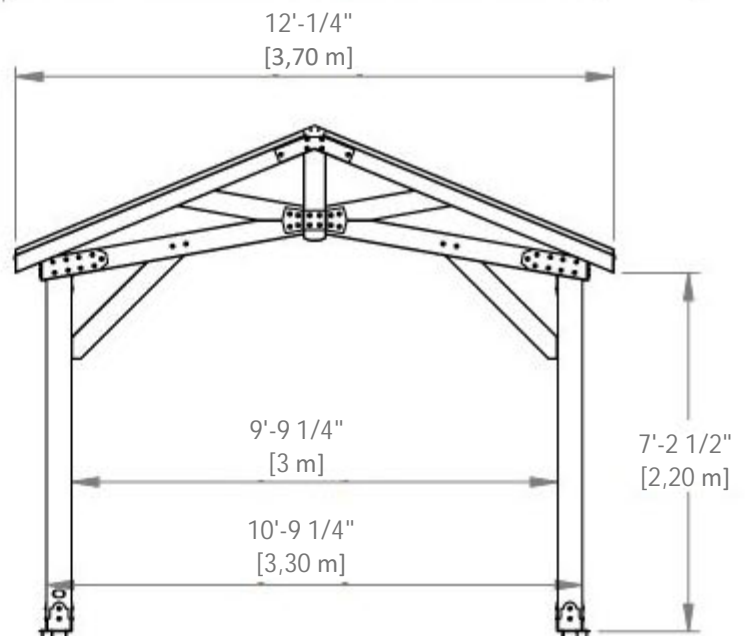
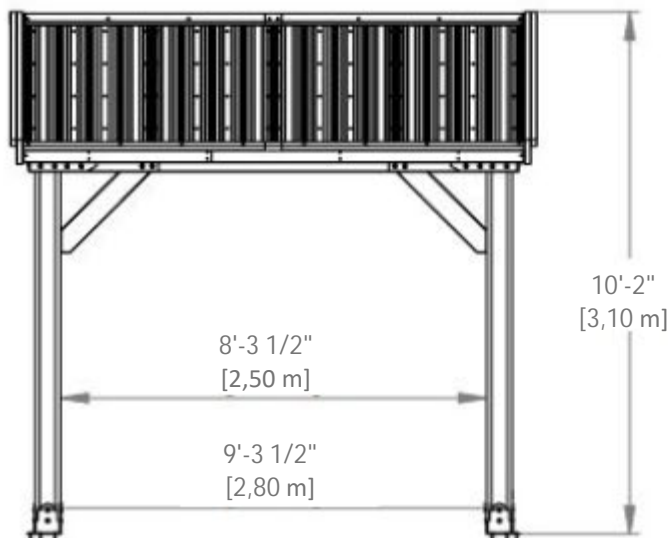
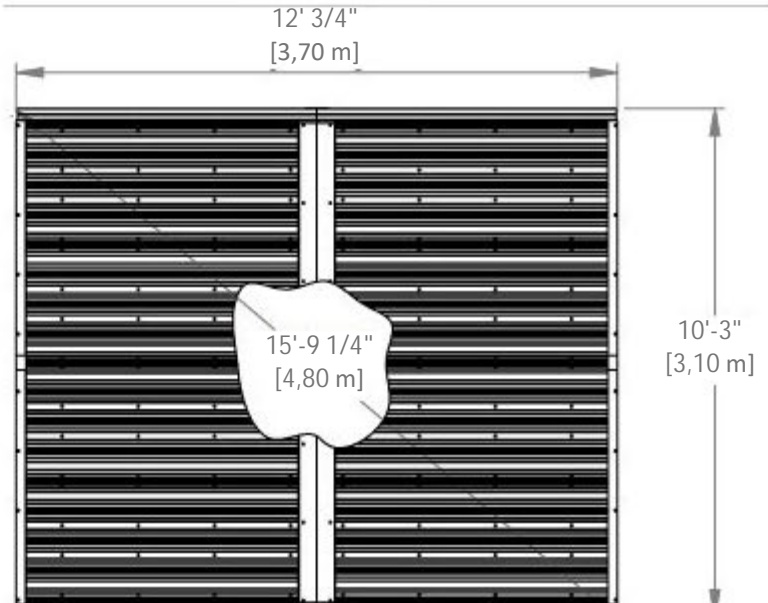
MANUEL DU PROPRIÉTAIRE - DIMENSIONS D'INSTALLATION DE BASE ET NOTES RELATIVES AU MONTAGE

Il est extrêmement important de commencer avec des socles, un plancher ou une plateforme en béton à niveau pour fixer votre structure.

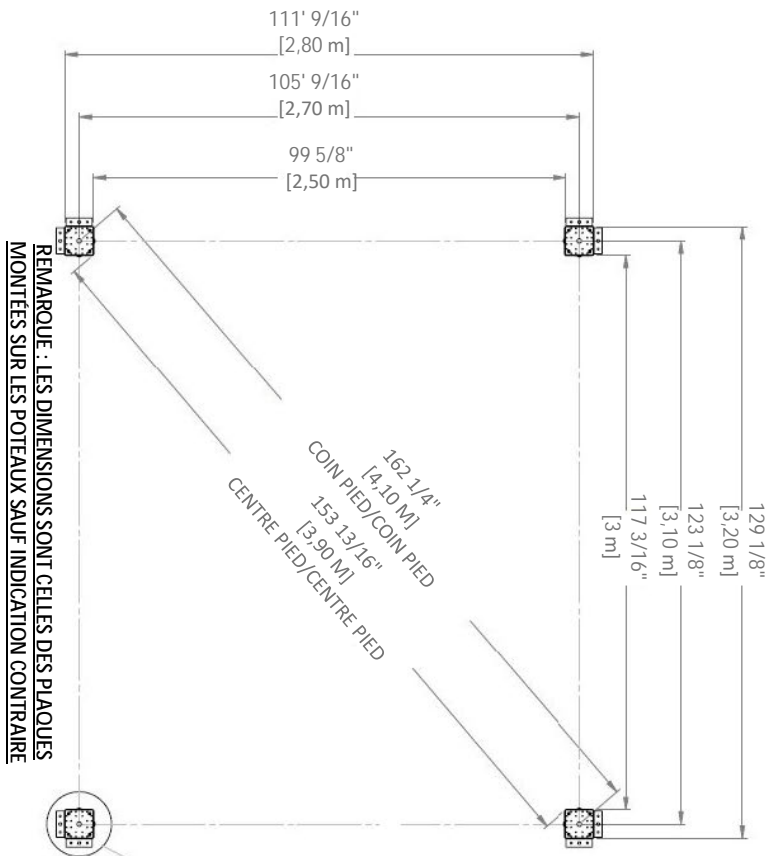
- Portez une attention particulière aux éléments nécessaires à chaque étape. Veillez à utiliser les bonnes pièces de quincaillerie à chaque étape.
- L'utilisation de pièces de quincaillerie inadéquates peut entraîner un montage incorrect
- N'oubliez pas de vérifier la présence d'installations souterraines de services publics et de lignes électriques aériennes.

Des supports de poteau sont fournis avec votre structure, ce qui vous permet de l'installer de façon permanente sur une surface de bois ou de béton préexistante ou nouvelle. Voir les instructions d'ancrage pour plus de détails et de recommandations.

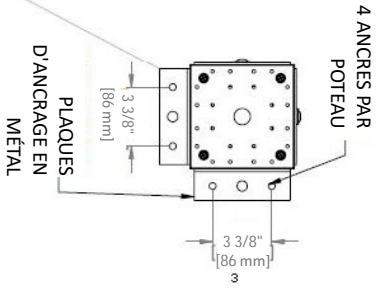
- La quincaillerie pour fixer les supports des poteaux à la structure est incluse.
- La quincaillerie pour monter la structure de façon permanente sur une surface en béton est incluse.
- La quincaillerie pour monter la structure de façon permanente sur un plancher-terrasse en bois n'est PAS incluse et devra être achetée séparément. Vous devez vous assurer qu'il y a un support structurel suffisant sous le plancher-terrasse avant de fixer de façon permanente.



MANUEL DU PROPRIÉTAIRE - DISPOSITION DE L'ANCRAGE



REMARQUE : LES DIMENSIONS SONT CELLES DES PLAQUES MONTÉES SUR LES POTEAUX SAUF INDICATION CONTRAIRE



MANUEL DU PROPRIÉTAIRE - IDENTIFICATION DES PIÈCES

COMPOSANTS EN BOIS (PAS À L'ÉCHELLE)



D01 PLANCHE DE RIVE DU PIGNON - W4L19640
(x4) 1 5/8 po (36x134x626)



D04 CORBEAU - W4L16234
(x3) 17/16 po x 51/4 po x 34 7/16 po (36x134x875)



D05 PLANCHE DE RIVE DU PIGNON - W4L16235
(x2) 1 7/16 po x 1 1/2 po x 5 1/4 po (36x38x134)



D06 CORBEAU - W4L17223
(x4) 17/16 po x 51/4 po x po 441/4 po (36x134x1124)



D07 CORBEAU AVEC ÉTIQUETTE - W2A03384
(x1) 1 7/16 po x 51/4 po x po 34 7/16 po (36x134x875)



E01 CHEVRON - W4L19518
(x4) 1 7/16 po x 3 3/8 po x 77 3/8 po (36x86x1965)



E02 FERMETURE - W4L19639
(x4) 1 3/8 po x 2 3/8 po x 75 3/16 po (36x60x1910)



E03 CHEVRON - W4L19619
(x4) 1 7/16 po x 3 3/8 po x 77 3/8 po (36x86x1965)



E06 FERMETURE ACCESSOIRE - W4L16863
(x4) 1 3/8 po x 3 3/8 po x 73 7/8 po (36x86x1875)



G01 RAIL SUPÉRIEUR - W4L 19511
(x4) 15/16 po x 5 1/4 po x 27 11/16 po (24x134x703)



G02 RAIL SUPÉRIEUR - W4L19512
(x2) 15/16 po x 5 1/4 po x 59 1/16 po (24x134x1500)



G03 RAIL SUPÉRIEUR - W4L19515
(x4) 15/16 po x 5 1/4 po x 57 3/16 po (24x134x1453)



H02 BORDURE D'AVANT-TOIT - W4L19516
(x2) 15/16 po x 3 3/8 po x 74 3/4 po (24x86x1898)



H03 BORDURE D'AVANT-TOIT - W4L19517
(x2) 15/16 po x 3 3/8 po x 43 3/4 po (24x86x1111)



H04 POUTRE DE FAÎTAGE - W4L19513
(x2) 15/16 po x 3 3/8 po x 39 1/2 po (24x86x1003)



H05 POUTRE DE FAÎTAGE - W4L19514
(x2) 15/16 po x 3 3/8 po x 70 1/2 po (24x86x1791)

MANUEL DU PROPRIÉTAIRE - IDENTIFICATION DES PIÈCES

COMPOSANTS EN BOIS (PAS À L'ÉCHELLE)



H06 PANNE - W4L19519
(x8) 15/16 po x 3 3/8 po x 74 9/16 po (24x86x1894)



H07 PANNE - W4L19520
(x8) 15/16 po x 3 3/8 po x 43 9/16 po (24x86x1107)



H08 PLANCHE DE SUPPORT CRANTÉE - W4L16915
(x2) 1 po x 3 3/8 po x 89 1/2 po (24 x 86 x 2274)



J09 RAIDISSEUR DE FAÎTIÈRE - W4L13590
(x2) 15/16 po x 2 3/8 po x 47 5/8 po (24x60x1210)



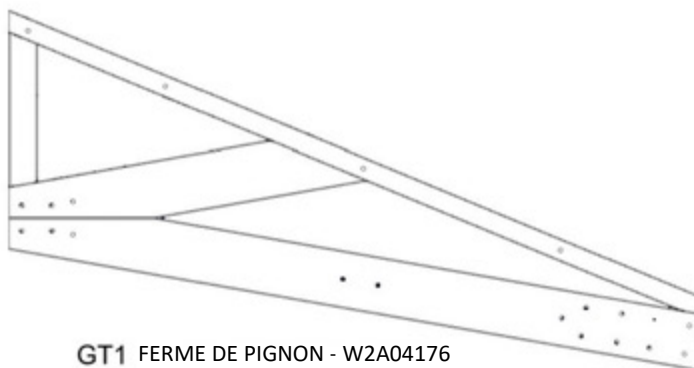
J10 RAIDISSEUR DE FAÎTIÈRE - W4L13591
(x2) 15/16 po x 2 3/8 po x 69 5/16 po (24x60x1760)



GP1 PANNEAU DE PIGNON - W2A04177
(x2) 2 13/16 po x 5 1/4 po x 80 3/16 po (72x134x2037)



GP2 PANNEAU DE PIGNON - W2A04178
(x2) 2 13/16 po x 5 1/4 po x 80 3/16 po (72x134x2037)



GT1 FERME DE PIGNON - W2A04176
(x4) 1 3/8 po X 34 po X 64 9/16 po (36x864x1640)



P1 POTEAU - W2A03517
(x2) 6 po x 6 po x 89 1/2 po (152x152x2274)



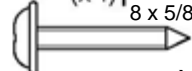
P2 POTEAU - W2A03518
(x2) 6 po x 6 po x 89 1/2 po (152x152x2274)

MANUEL DU PROPRIÉTAIRE - IDENTIFICATION DES PIÈCES

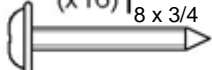
Pièces de quincaillerie



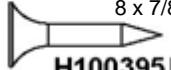
H100202 | VIS À TÊTE BOMBÉE
(x4) | CRUCIFORME PWH BLK
8 x 5/8



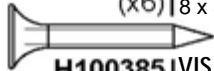
H100392 | VIS À TÊTE BOMBÉE
(x16) | CRUCIFORME PWH BLK
8 x 3/4



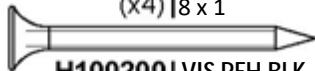
H101069 | VIS À TÊTE BOMBÉE
(x8) | CRUCIFORME PWH BLK
8 x 7/8



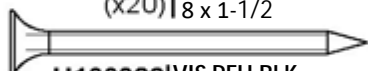
H100395 | VIS PFH BLK
(x6) | 8 x 3/4



H100385 | VIS PFH BLK
(x4) | 8 x 1



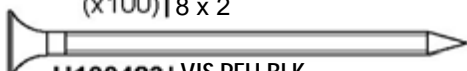
H100200 | VIS PFH BLK
(x20) | 8 x 1-1/2



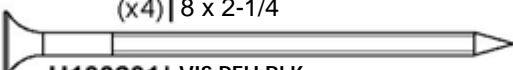
H100382 | VIS PFH BLK
(x24) | 8 x 3-1/4



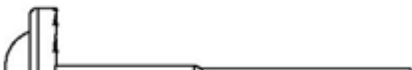
H100391 | VIS PFH BLK
(x100) | 8 x 2



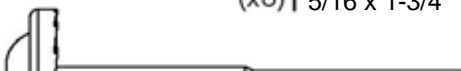
H100483 | VIS PFH BLK
(x4) | 8 x 2-1/4



H100201 | VIS PFH BLK
(x20) | 8 x 2-1/2



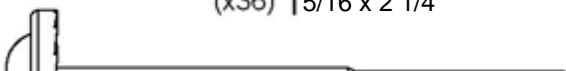
H100378 | BOULON WH BLK
(x8) | 5/16 x 1-3/4



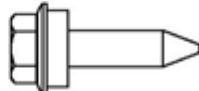
H100457 | BOULON WH BLK
(x20) | 5/16 x 2



H100205 | BOULON WH BLK
(x36) | 5/16 x 2 1/4



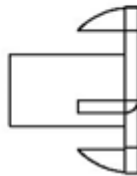
H100194 | BOULON WH BLK
(x4) | 5/16 x 2-1/2



H100833 | VIS A BOIS
(x160) | 10 x 3/4



H100759 | VIS AUTOTARAUDEUSE
(x16) | 1/4 x 1



H100379 | ÉCROU À
(x64) | ENFONCER BLK
5/16



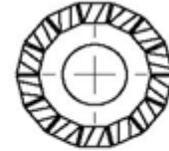
H100479 | ÉCROU
(x74) | AUTOBLOQUANT BLK
5/16



H100653 | ÉCROU
(x4) | AUTOBLOQUANT BLK
1/4



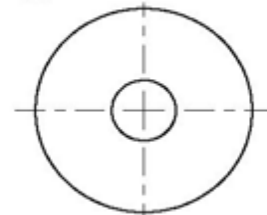
H100120 | ANCRAGE BÉTON
(x16) | 1/4 x 2



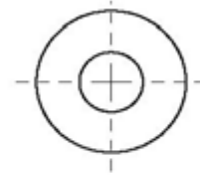
H100198 | RONDELLE DE SÉCURITÉ EXT BLK
(x40) | 8 x 19



H100405 | RONDELLE DE SÉCURITÉ EXT BLK
(x20) | 6 x 15



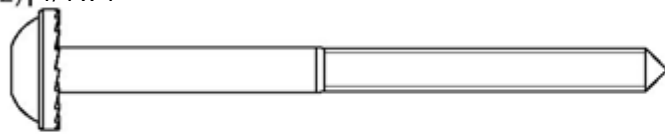
H100478 | RONDELLE PLATE BLK
(x78) | 8 x 27



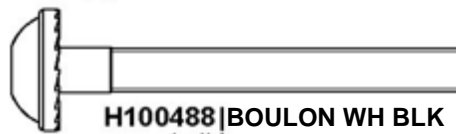
H100630 | RONDELLE PLATE BLK
(x20) | 8 x 19



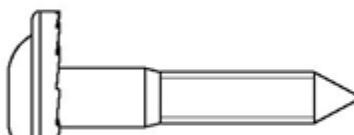
H100564 | VIS TIREFOND WH BLK
(x12) | 1/4 x 4



H100792 | VIS TIREFOND WH BLK
(x8) | 1/4 x 3



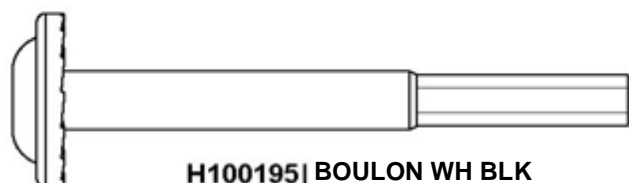
H100488 | BOULON WH BLK
(x4) | 1/4 x 2



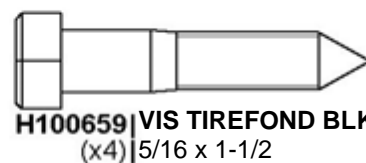
H100471 | VIS TIREFOND WH BLK
(x44) | 5/16 x 1-1/2

MANUEL DU PROPRIÉTAIRE - IDENTIFICATION DES PIÈCES

Pièces de quincaillerie



H100195 | BOULON WH BLK
(x10) | 5/16 x 2-3/4



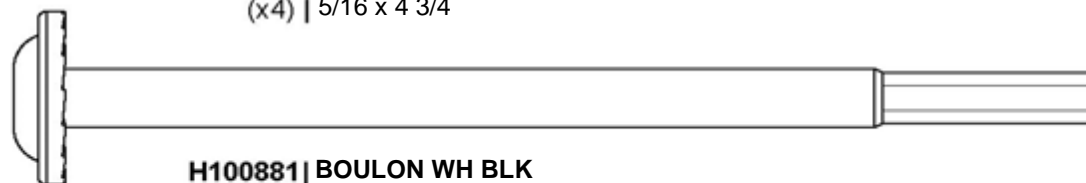
H100659 | VIS TREFOND BLK
(x4) | 5/16 x 1-1/2



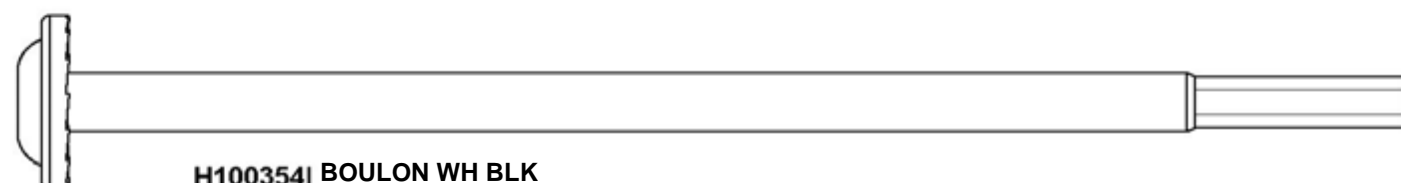
H100484 | BOULON WH BLK
(x16) | 5/16 x 3-1/4



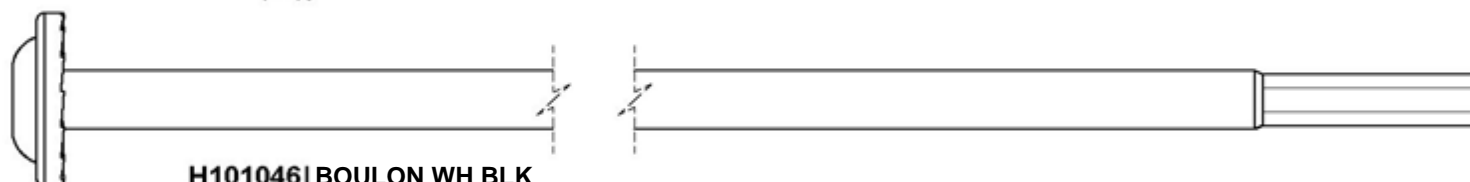
H100480 | BOULON WH BLK
(x4) | 5/16 x 4 3/4



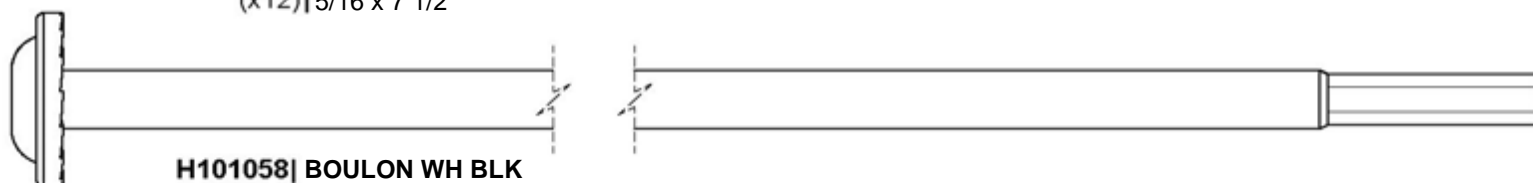
H100881 | BOULON WH BLK
(x8) | 5/16 x 5



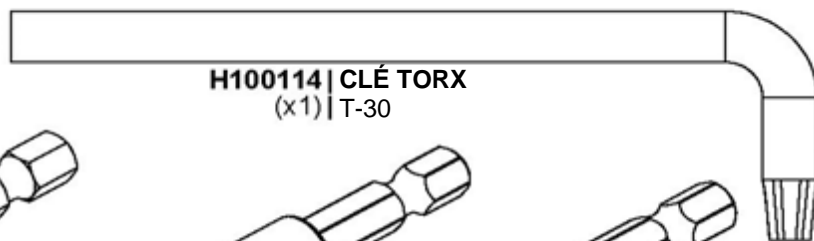
H100354 | BOULON WH BLK
(x4) | 5/16 x 6 1/2



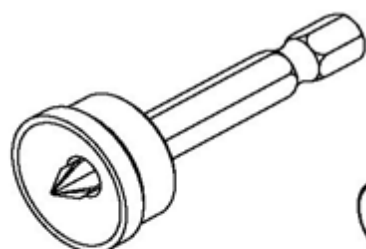
H101046 | BOULON WH BLK
(x12) | 5/16 x 7 1/2



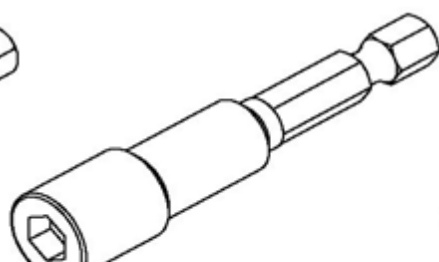
H101058 | BOULON WH BLK
(x16) | 5/16 x 8 3/4



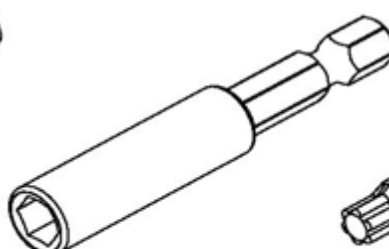
H100114 | CLÉ TORX
(x1) | T-30



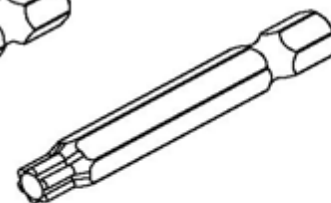
H100764 | EMBOUT DE
(x1) | VISSAGE



H101106 | CLÉ À DOUILLE
(x1)



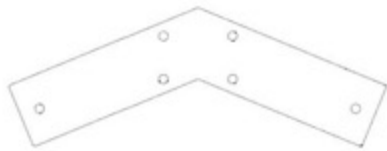
H101100 | TOURNEVIS
(x1) | MAGNÉTIQUE



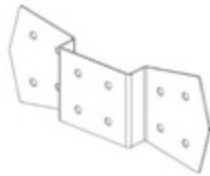
H100147 | DOUILLE TORX
(x1) | T-30

MANUEL DU PROPRIÉTAIRE - IDENTIFICATION DES PIÈCES

COMPOSANTS ACCESSOIRES (PAS À ÉCHELLE)



A4M01130 SUPPORT DE PIGNON
(x2)



A4M01129 SUPPORT DE PIGNON
(x4)



A4M01228 PATTE DE FIXATION
POUR CHEVRON
(x4)



A4M01147 SUPPORT DE FAÎTE DE LIGNE
(x2)



A4M01148 SUPPORT DE FERME
(x2)



A4M01232 SUPPORT D'ANGLE
GAUCHE
(x2)



A4M01233 SUPPORT D'ANGLE
DROIT
(x2)



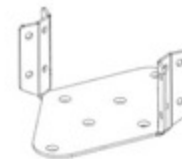
A4M00977 PLAQUE D'ANCRAGE
DE POTEAU
(x8)



A4M00978 PLAQUE DE
POTEAU
(x8)



A4M02158 ÉTIQUETTE
D'IDENTIFICATION
DE BYD PATIO
(x1)



A4M02501 SUPPORT DE MONTAGE
DU VENTILATEUR
(x1)



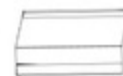
A4M02636 FAÎTIÈRE 29 GA
(x2)



A4M02637 GARNITURE DE
BORD DE TOIT
(x4)



A4M02639 TÔLE D'ACIER 29 GA
(x8)



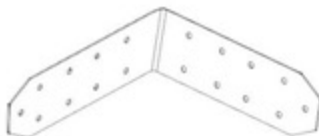
A4M02638 ENTURE DE LA GARNITURE
DE BORD DE TOIT
(x2)

MANUEL DU PROPRIÉTAIRE - IDENTIFICATION DES PIÈCES

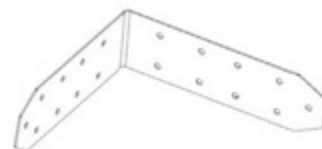
COMPOSANTS ACCESSOIRES (PAS À ÉCHELLE)



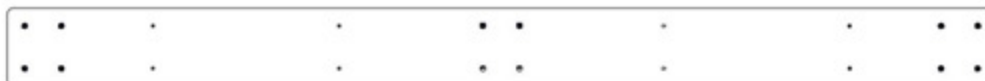
A4M02640 ÉPISSURE DE
(x1) FAÎTIÈRE



A4M02717 SUPPORT EXTÉRIEUR DROIT
(x2)



A4M02718 SUPPORT EXTÉRIEUR
(x2) GAUCHE



A4M02719 SUPPORT DE GAZEBO
(x2)



A4M02720 SUPPORT DE GAZEBO
(x1)



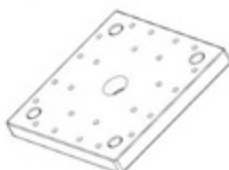
A4M02679 GARNITURE
(x2) D'EXTRÉMITÉ DE TOIT



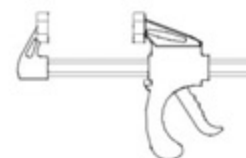
A4M02680 GARNITURE
(x2) D'EXTRÉMITÉ DE TOIT



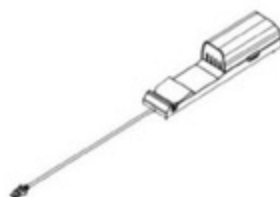
A6P00398 PROTÉCTEUR DE
(x2) FAÎTIÈRE



A6P00308 PIED DE POTEAU
(x4) 6 x 6



A6P00460 SERRE À BARRE À
(x2) LIBÉRATION RAPIDE 6 PO



9205413 BOÎTIER ÉLECTRIQUE
(x1)

PRÉ-ASSEMBLAGE ÉTAPE 1 - TRI DES PIÈCES

Il est essentiel pour faciliter l'assemblage que vous preniez le temps de trier et d'organiser le bois et les pièces de quincaillerie.

PIÈCES EN BOIS :

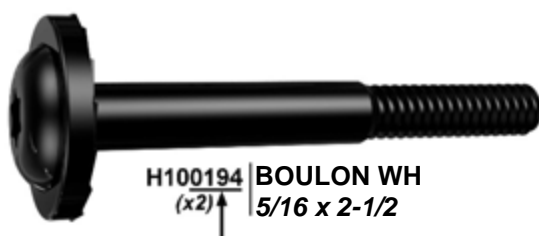
- Organisez les pièces de bois selon le numéro alphanumérique à trois chiffres estampillé sur chaque panneau (ex. P01).
- S'il y a plusieurs planches avec le même numéro estampillé, empilez ces pièces ensemble.
- Les tampons se trouvent sur la surface plane ou sur l'extrémité des planches.
- Prévoyez beaucoup d'espace - les pièces de bois peuvent prendre beaucoup de place.

REMARQUE : LES CARTONS NE SONT PAS ORGANISÉS PAR NUMÉRO DE PIÈCE.



PIÈCES DE QUINCAILLERIE :

- Nous vous recommandons d'avoir une table séparée pour organiser les pièces de quincaillerie.
- Les sacs de pièces de quincaillerie comportent un numéro de pièce alphanumérique à sept chiffres.
- Vous pouvez organiser vos pièces de quincaillerie par numéro de pièce ou les grouper par type de pièce (c.-à-d. boulons, écrous, etc.).
- Lors de l'assemblage, il vous suffit de vous reporter aux quatre derniers chiffres du numéro.



PRÉ-ASSEMBLAGE ÉTAPE 2 - OUTILS NÉCESSAIRES



Perceuse sans fil ou perceuse électrique



Accessoires de la perceuse : Tête cruciforme



Clés ouvertes de 1/2 po et 7/16 po



1/8", 3/16", 3/8" & 7/16" et 7/16 po



Clé à cliquet 3/8 po, Douilles standard de 1/2 po et 7/16 po, Douilles profondes de 1/2 po et 7/16 po



Tournevis cruciforme



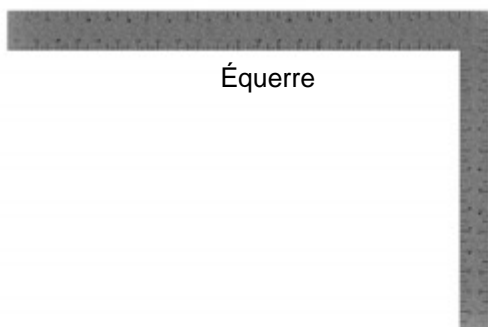
Mètre à ruban



Marteau à panne fendue



Tourne-écrous 3/8 et 5/16 po



Équerre



Niveau de 24 po



Maillet en caoutchouc - En option

PRÉ-ASSEMBLAGE ÉTAPE 3 - CHOISISSEZ VOTRE MÉTHODE D'ASSEMBLAGE

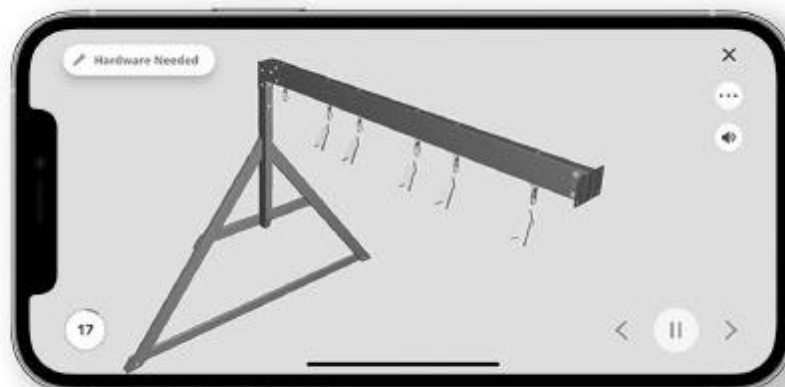
Plusieurs types d'instructions de montage vous sont proposés.

1. Manuel d'assemblage imprimé inclus avec votre produit
2. Application BILT - Instructions interactives en 3D
3. Combinaison du manuel imprimé et de l'application BILT (remarque : Les numéros d'étape peuvent différer entre les deux méthodes)



Scannez pour des instructions 3D faciles

Téléchargez l'application BILT avant de commencer



ÉTAPE 1 - ASSEMBLAGE DU GAZEBO

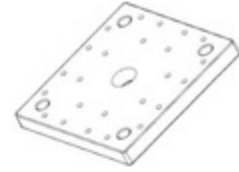
QTÉ	NUMÉRO DE PIÈCE	DESCRIPTION
16	H100200	VIS TÊTE PLATE PFH 8 x 1 1/2 BLK



P1 POTEAU - W2A03517
(x2) 6 po x 6 po x 89 1/2 po (152x152x2274)

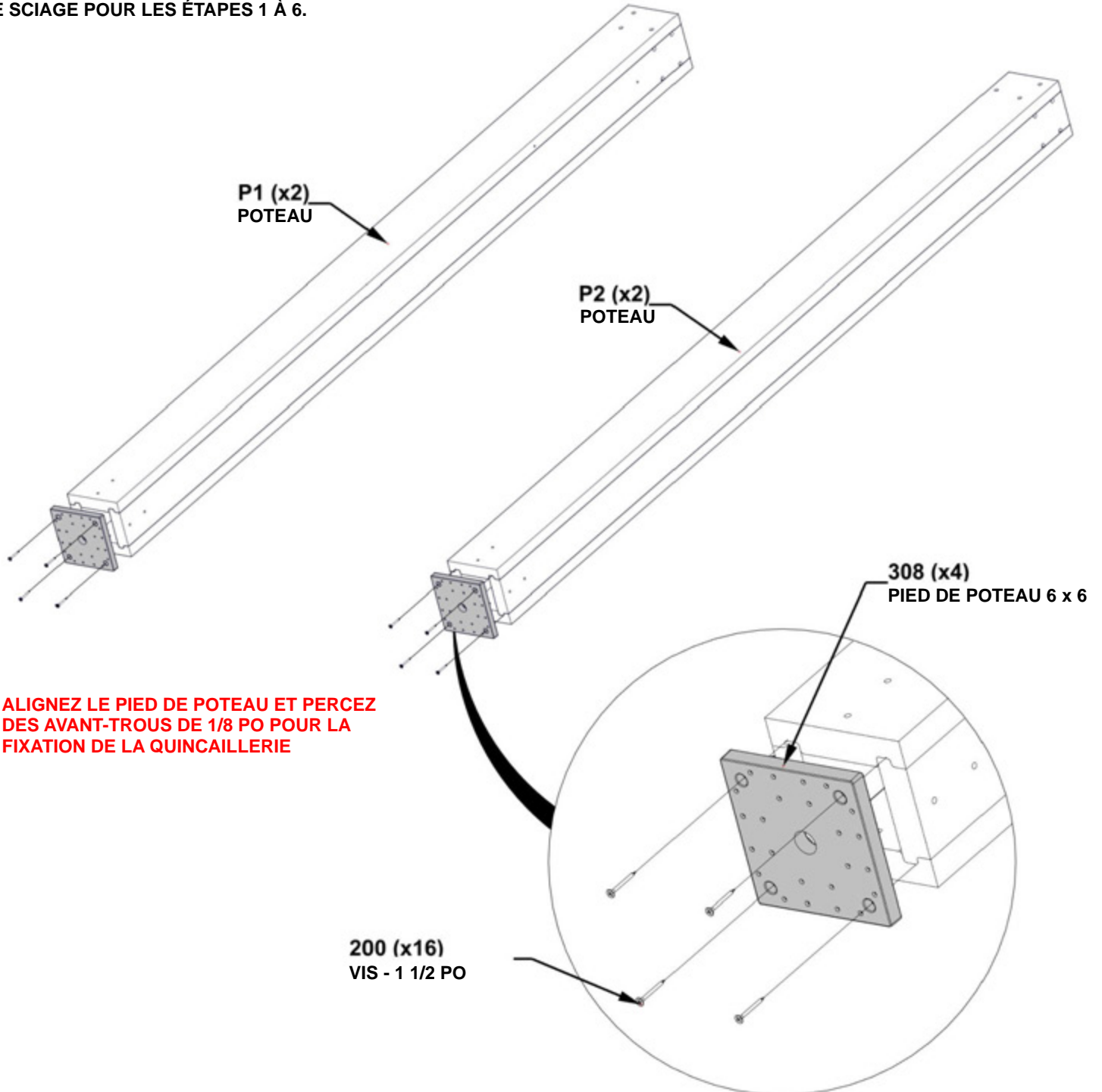


P2 POTEAU - W2A03518
(x2) 6 po x 6 po x 89 1/2 po (152x152x2274)



A6P00308
(x4) PIED DE POTEAU 6 x 6

- POUR FACILITER LE MONTAGE, NOUS VOUS RECOMMANDONS D'UTILISER DES CHEVALETS DE SCIAGE POUR LES ÉTAPES 1 À 6.



ALIGNER LE PIED DE POTEAU ET PERCEZ DES AVANT-TROUS DE 1/8 PO POUR LA FIXATION DE LA QUINCAILLERIE

ÉTAPE 2 - ASSEMBLAGE DU GAZEBO

QTÉ	NUMÉRO DE PIÈCE	DESCRIPTION
2	H100483	VIS TÊTE PLATE PFH 8 X 2 1/4 BLK

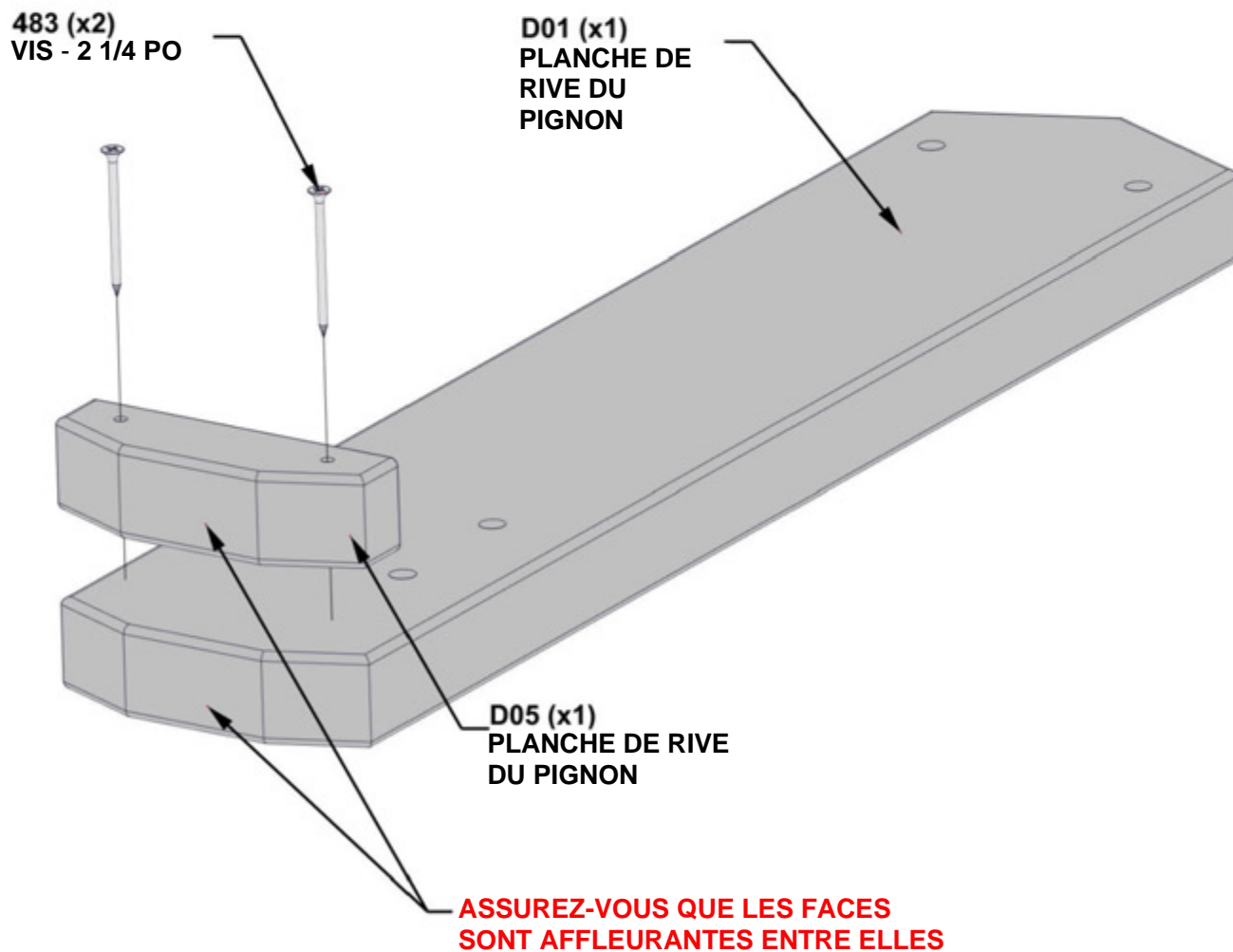


D01 PLANCHE DE RIVE DU PIGNON - W4L 19640
(x1) 1 3/8 po X 5 1/4 po X 24 5/8 po (36x134x626)



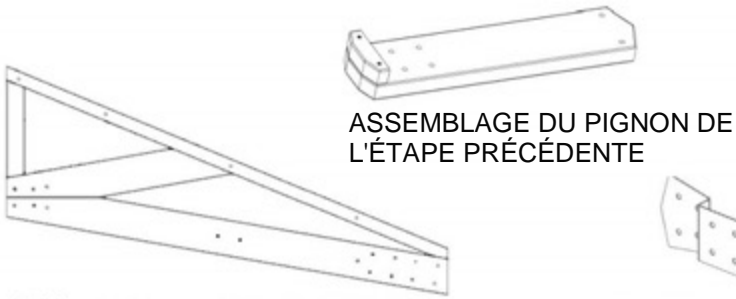
D05 PLANCHE DE RIVE DU PIGNON - W4L 16235
(x1) 1 7/16 po x 1 1/2 po x 5 1/4 po (36x38x134)

- ALIGNEZ D05 AVEC D01 EN VOUS ASSURANT QUE LES FACES INFÉRIEURES SONT AFFLEURANTES ENTRE ELLES.
- PERCEZ DES AVANT-TROUS DE 1/8 PO (3 mm) DANS 001 EN UTILISANT 005 COMME GABARIT.



ÉTAPE 3 - ASSEMBLAGE DU GAZEBO

QTÉ	NUMÉRO DE PIÈCE	DESCRIPTION
4	H100479	ÉCROU AUTOBLOQUANT 5/16 BLK
4	H100881	BOULON L H 5/ 16x5 BLK
4	H100478	RONDELLE PLATE 8x27 NOIR



ASSEMBLAGE DU PIGNON DE L'ÉTAPE PRÉCÉDENTE

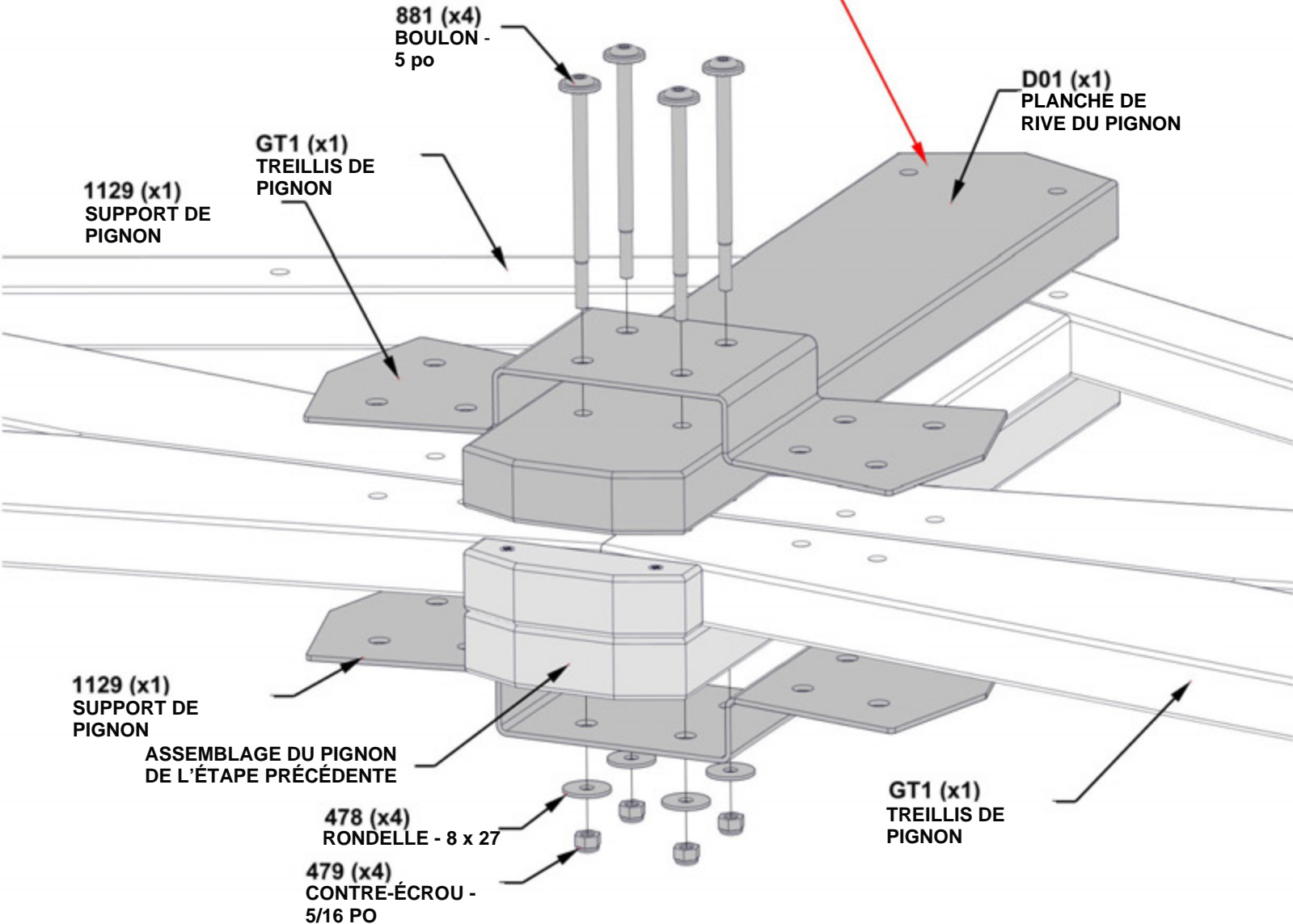
GT1 FERME DE PIGNON - W2A04176
(x2) 1 3/8 po X34 po X po 64 9/ 16 po (36x8 64x 1794)

A4M01129 SUPPORT DE PIGNON
(x2)

D01 PLANCHE DE RIVE DU PIGNON - W4L 19640
(x1) 1 3/8 po X5 1/4 po X24 5/8 po (36x 134x626)

- SI LES TROUS NE S'ALIGNENT PAS, UTILISEZ LE SUPPORT MÉTALLIQUE COMME GUIDE ET UN FORET DE 7/16 po (10 mm) POUR PERCER LES PLANCHES.

AJOUTEZ TEMPORAIREMENT DES BOULONS LONGS POUR VOUS AIDER À ALIGNER LES PIÈCES EN BOIS.



ÉTAPE 4 - ASSEMBLAGE DU GAZEBO

QTÉ	NUMÉRO DE PIÈCE	DESCRIPTION
8	H100479	ÉCROU AUTOBLOQUANT 5/16 BLK
8	H100205	BOULON WH 5/16x2 1/4 BLK
8	H100478	RONDELLE PLATE 8 x 27 BLK

- SI LES TROUS NE S'ALIGNENT PAS, UTILISEZ LE SUPPORT MÉTALLIQUE COMME GUIDE ET UN FORET DE 7/16 po (10 mm) POUR PERCER LES PLANCHES.

ASSUREZ-VOUS QUE TOUTES LES TÊTES DES BOULONS SONT DU MÊME CÔTÉ.

205 (x8)
BOULON -
2 1/4 po

478 (x8)
RONDELLE -
8 x 27

479 (x8)
CONTRE-ÉCROU - 5/16 PO

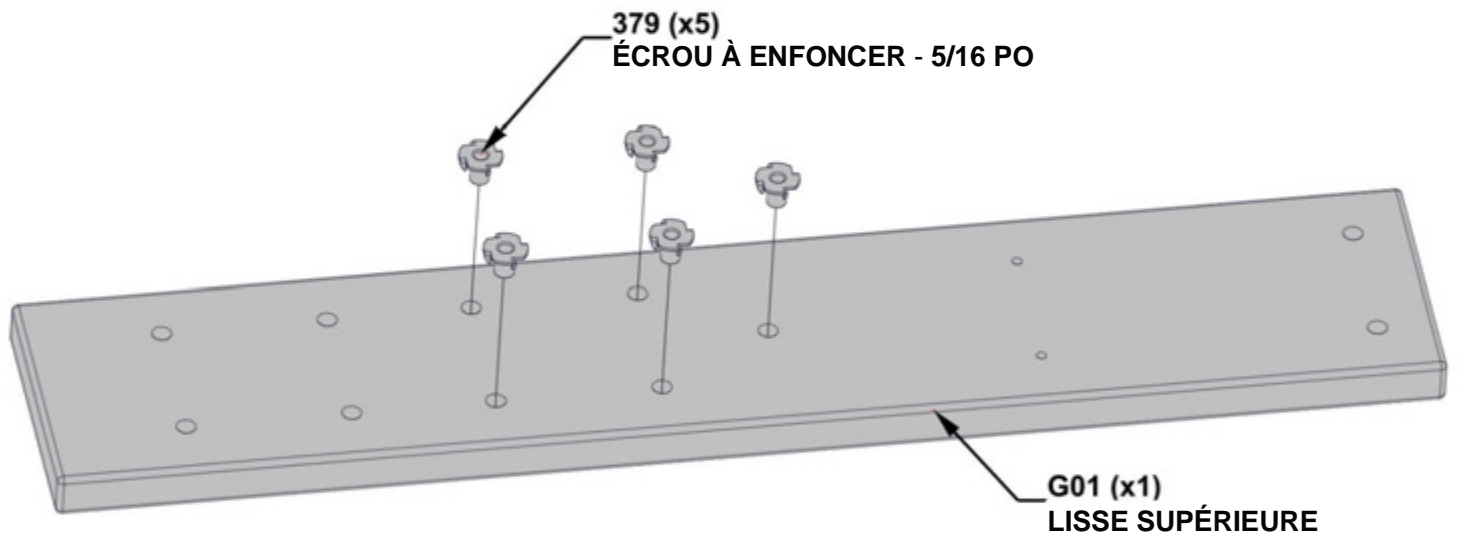
ÉTAPE 5 - ASSEMBLAGE DU GAZEBO

QTÉ	NUMÉRO DE PIÈCE	DESCRIPTION
10	H100379	ÉCROU À ENFONCER 5/16 BLK



G01 RAIL SUPÉRIEUR - W4L 19511
(x2) 15/16 po x5 1/4 po x27 11/16 po (24x134x703)

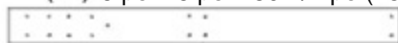
EFFECTUEZ CETTE ÉTAPE DEUX FOIS.



ÉTAPE 6A - ASSEMBLAGE DU GAZEBO



P1 POTEAU - W2A03517
(x1) 6 po x 6 po x 89 1/2 po (152x152x2274)



G03 RAIL SUPÉRIEUR -W4L 19515
(x1) 15/16 po x 5 1/4 po x 57 3/16 po (24x134x1453)



G01 (x1)
RAIL SUPÉRIEUR AVEC
ÉCROUS DE L'ÉTAPE
PRÉCÉDENTE



A4M01232 SUPPORT D'ANGLE
(x1) GAUCHE



A4M02718 SUPPORT EXTÉRIEUR
(x1) GAUCHE

QTÉ	NUMÉRO DE PIÈCE	DESCRIPTION
1	H100471	VIS TIRE-FEU WH 5/16x1 1/2 BLK
1	H100659	VIS TIREFOND HEX 5/16 x 1 1/2 BLK
3	H101046	BOULON WH 5/16 x 7 1/2 BLK
3	H100379	ÉCROU À ENFONCER 5/16 BLK
4	H101058	BOULON WH 5/16 x 8 3/4 BLK
4	H100479	ÉCROU AUTOBLOQUANT 5/16 BLK
5	H100478	RONDELLE PLATE 8 x 27 BLK

- INSÉREZ LES ÉCROUS À ENFONCER D'ABORD

ASSURER LA BONNE
ORIENTATION DU
POTEAU

379 (x3)
ÉCROU À
ENFONCER - 5/16 PO

REMARQUE SUR
L'ORIENTATION DE L'ÉCROU T-
DANS LE RAIL SUPÉRIEUR G01

1232 (x1)
SUPPORT
D'ANGLE GAUCHE

G03 (x1)
LISSE SUPÉRIEURE

G01 (x1)
RAIL SUPÉRIEUR
AVEC ÉCROUS DE
L'ÉTAPE PRÉCÉDENTE

478 (x5)
RONDELLE - 8 x 27

479 (x4)
CONTRE-ÉCROU
- 5/16 PO

659 (x1)
VIS TIREFOND
- 1 1/2 po

1058 (x4)
BOULON -
8 3/4 PO

ASSEMBLAGE DU PIGNON
D'EXTRÉMITÉ ÉTAPES 2 À 4

2718 (x1)
SUPPORT EXTÉRIEUR GAUCHE

471 (x1)
VIS TIREFOND - 1 1/2 po

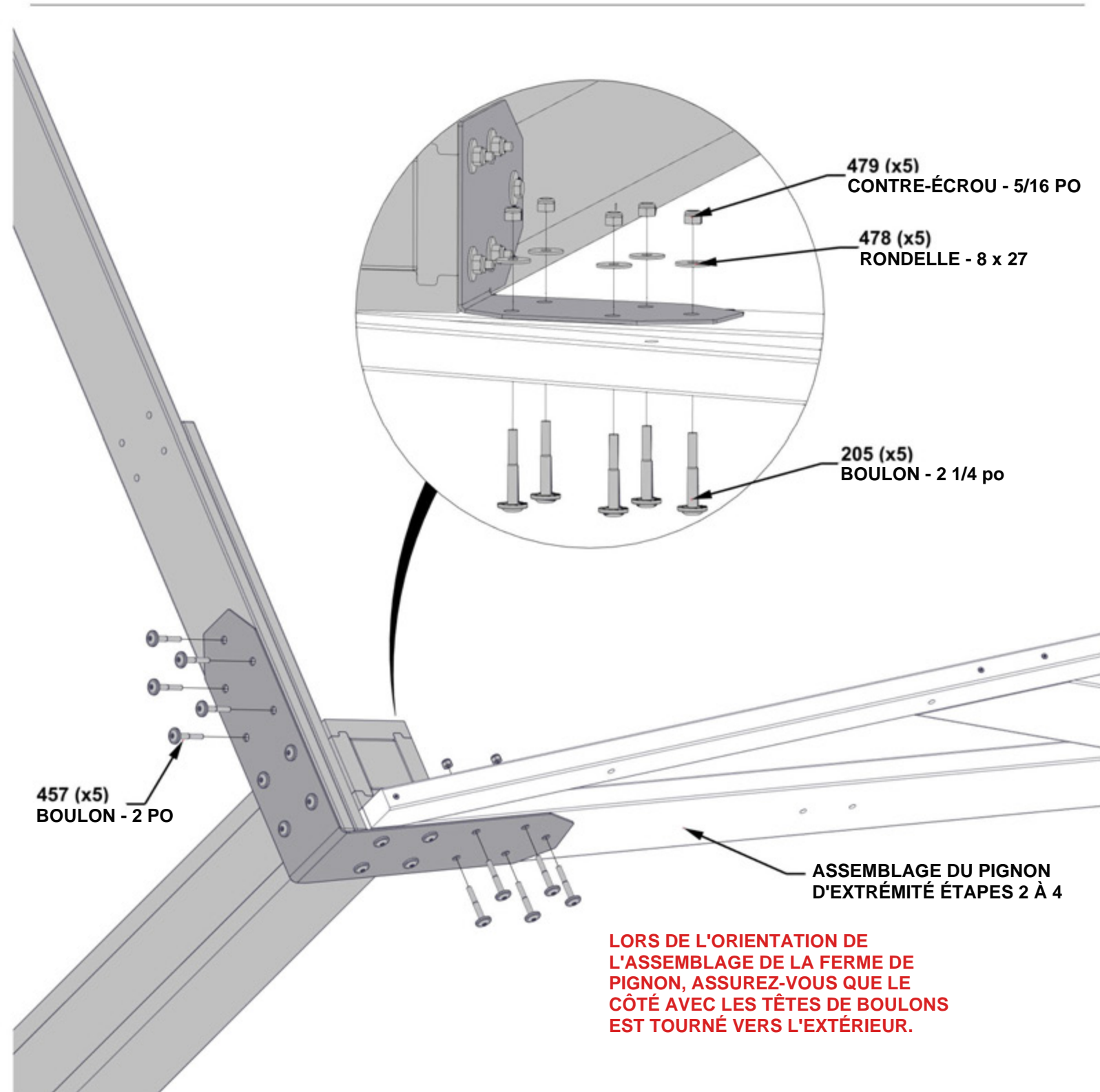
P1 (x1)
POTEAU

1046 (x3)
BOULON - 7 1/2 PO

LORS DE L'ORIENTATION DE
L'ASSEMBLAGE DE LA FERME DE
PIGNON, ASSUREZ-VOUS QUE LE
CÔTÉ AVEC LES TÊTES DE
BOULONS EST TOURNÉ VERS
L'EXTÉRIEUR.

ÉTAPE 6B - ASSEMBLAGE DU GAZEBO

QTÉ	NUMÉRO DE PIÈCE	DESCRIPTION
5	H100479	ÉCROU AUTOBLOQUANT 5/16 BLK
5	H100457	BOULON WH 5/16 X 2 BLK
5	H100205	BOULON WH 5/16x2 1/4 BLK
5	H100478	RONDELLE PLATE 8 x 27 BLK



ÉTAPE 7A - ASSEMBLAGE DU GAZEBO

QTÉ	NUMÉRO DE PIÈCE	DESCRIPTION
1	H100471	VIS TIRE-FEU WH 5/16x1 1/2 BLK
1	H100659	VIS TIREFOND HEX 5/16 x 1 1/2 BLK
3	H101046	BOULON WH 5/16 x 7 1/2 BLK
3	H100379	ÉCROU À ENFONCER 5/16 BLK
4	H101058	BOULON WH 5/16 x 8 3/4 BLK
4	H100479	ÉCROU AUTOBLOQUANT 5/16 BLK
5	H100478	RONDELLE PLATE 8 x 27 BLK

P2 POTEAU - W2A03518
(x1) 6 po x 6 po x 89 1/2 po (152x152x2274)

G03 RAIL SUPÉRIEUR -W4L 19515
(x1) 15/16 po x 5 1/4 po x 57 3/16 po (24x134x1453)

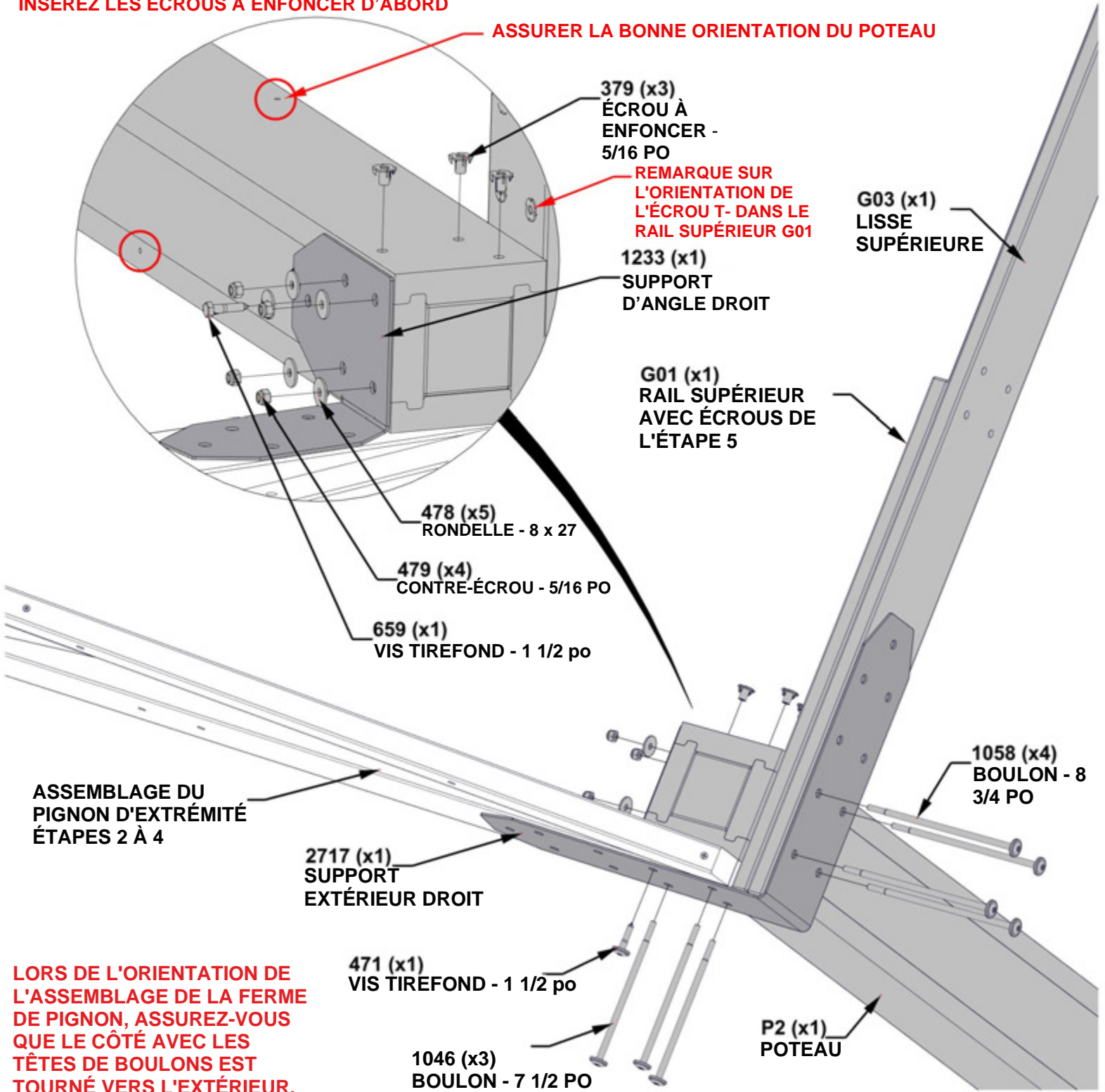
G01 RAIL SUPÉRIEUR - W4L 19511
(x1) 15/16 po x 5 1/4 po x 27 11/16 po (24x134x703)

A4M01233 SUPPORT D'ANGLE DROIT
(x1)

A4M02717 SUPPORT EXTÉRIEUR DROIT
(x1)

INSÉREZ LES ÉCROUS À ENFONCER D'ABORD

ASSURER LA BONNE ORIENTATION DU POTEAU



379 (x3)
ÉCROU À ENFONCER - 5/16 PO

REMARQUE SUR L'ORIENTATION DE L'ÉCROU T- DANS LE RAIL SUPÉRIEUR G01

1233 (x1)
SUPPORT D'ANGLE DROIT

G03 (x1)
LISSE SUPÉRIEURE

G01 (x1)
RAIL SUPÉRIEUR AVEC ÉCROUS DE L'ÉTAPE 5

478 (x5)
RONDELLE - 8 x 27

479 (x4)
CONTRE-ÉCROU - 5/16 PO

659 (x1)
VIS TIREFOND - 1 1/2 po

ASSEMBLAGE DU PIGNON D'EXTRÉMITÉ ÉTAPES 2 À 4

2717 (x1)
SUPPORT EXTÉRIEUR DROIT

1058 (x4)
BOULON - 8 3/4 PO

LORS DE L'ORIENTATION DE L'ASSEMBLAGE DE LA FERME DE PIGNON, ASSUREZ-VOUS QUE LE CÔTÉ AVEC LES TÊTES DE BOULONS EST TOURNÉ VERS L'EXTÉRIEUR.

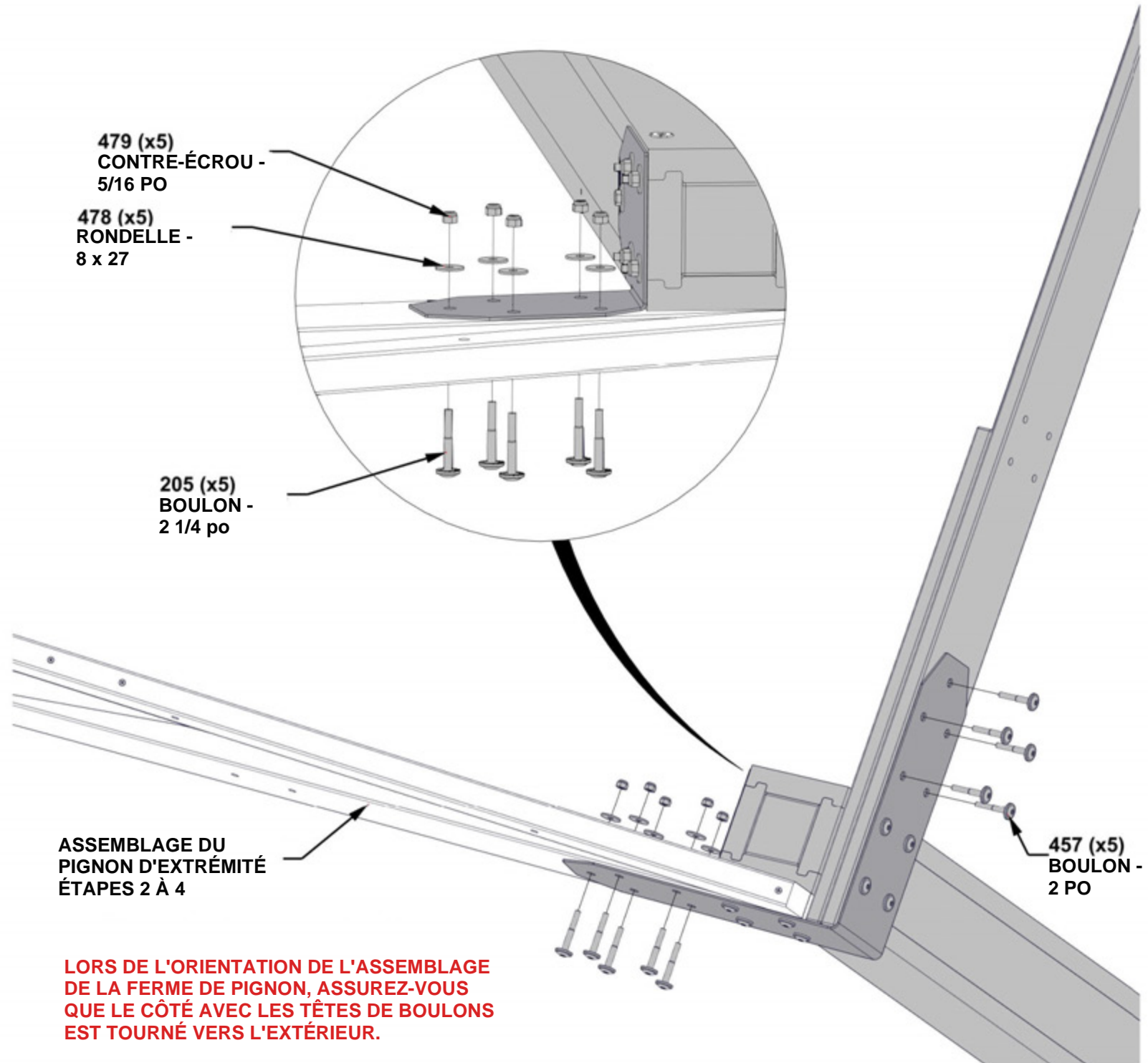
471 (x1)
VIS TIREFOND - 1 1/2 po

1046 (x3)
BOULON - 7 1/2 PO

P2 (x1)
POTEAU

ÉTAPE 7B - ASSEMBLAGE DU GAZEBO

QTÉ	NUMÉRO DE PIÈCE	DESCRIPTION
5	H100479	ÉCROU AUTOBLOQUANT 5/16 BLK
5	H100478	RONDELLE PLATE 8 x 27 BLK
5	H100457	BOULON WH 5/16 X 2 BLK
5	H100205	BOULON WH 5/1 6x2 1 /4 NOIR



ÉTAPE 8 - ASSEMBLAGE DU GAZEBO

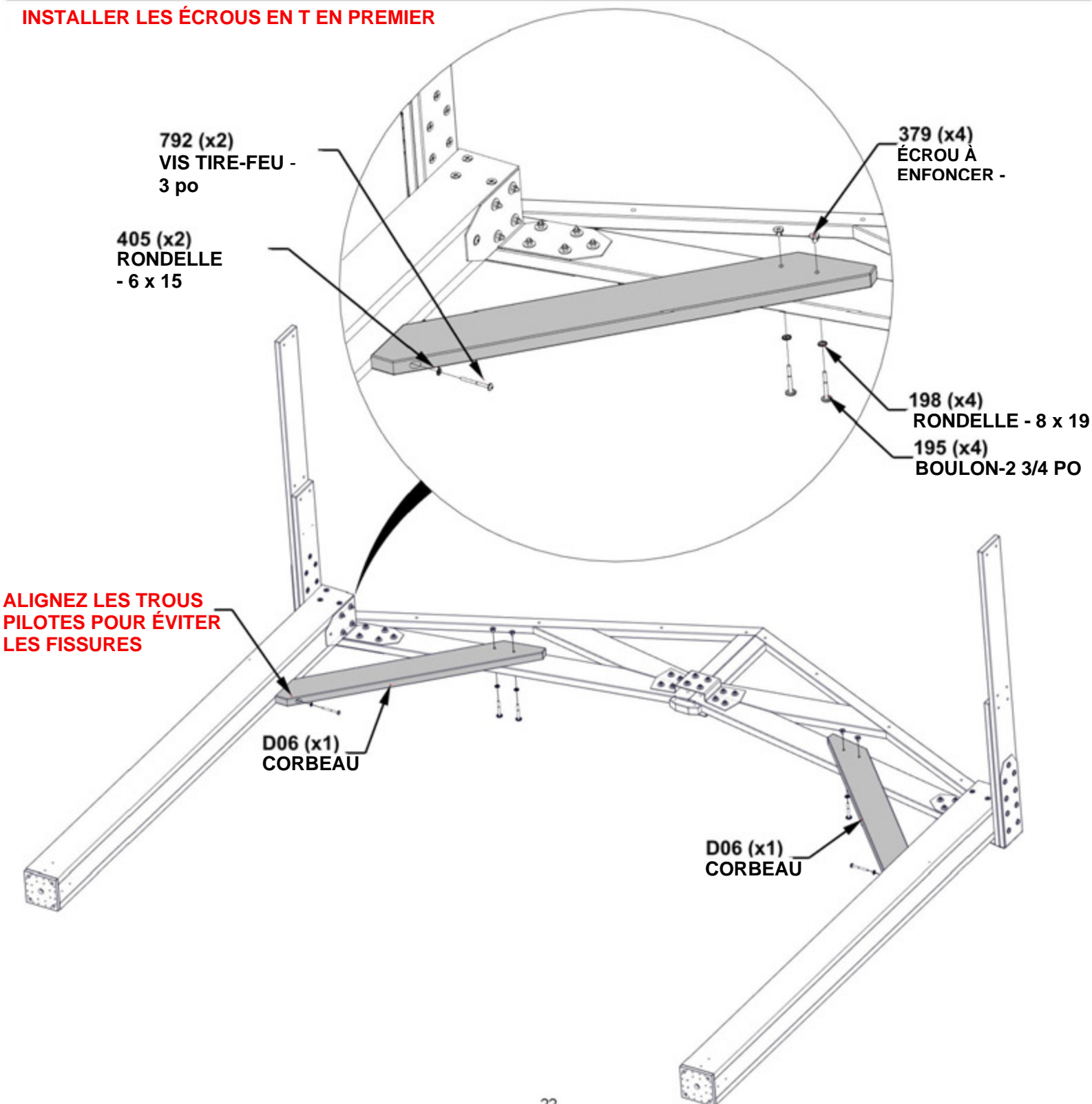
QTÉ	NUMÉRO DE PIÈCE	DESCRIPTION
2	H100792	VIS TIREFOND WH 1/4 x 3 BLK
2	H100405	RONDELLE DE VERROUILLAGE EXT 6 x 15
4	H100379	ÉCROU À ENFONCER - 5/16 PO BLK
4	H100195	BOULON WH 5/16 X 2 3/4 BLK
4	H100198	RONDELLE DE SÉCURITÉ EXT 8 x 19



D06 CORBEL - W4L 17223

(x2) 1 7/16 po x 5 1/4 po x po 44 1/4 po (36x134x1124)

INSTALLER LES ÉCROUS EN T EN PREMIER



**METTEZ LE PIGNON DE CÔTÉ
ET RÉPÉTEZ LES ÉTAPES 2 À 8**

ÉTAPE 9 - ASSEMBLAGE DU GAZEBO

QTÉ	NUMÉRO DE PIÈCE	DESCRIPTION
2	H100792	VIS TIREFOND WH 1/4 x 3 BLK
2	H100405	RONDELLE DE VERROUILLAGE EXT 6 x 15
4	H100379	ÉCROU À ENFONCER 5/16 BLK
4	H100484	BOULON WH 5/16 X 3 1/4 BLK
4	H100198	RALLONGE DE RONDELLE DE VERROUILLAGE 8 x 19



ASSEMBLAGE DU POTEAU ET DU PIGNON À PARTIR DES ÉTAPES PRÉCÉDENTES

D07 CORBEAU AVEC ÉTIQUETTE - 2A03384
(x1) 1 7/16 po x 5 1/4 po x 34 7/16 po (36x134x875)

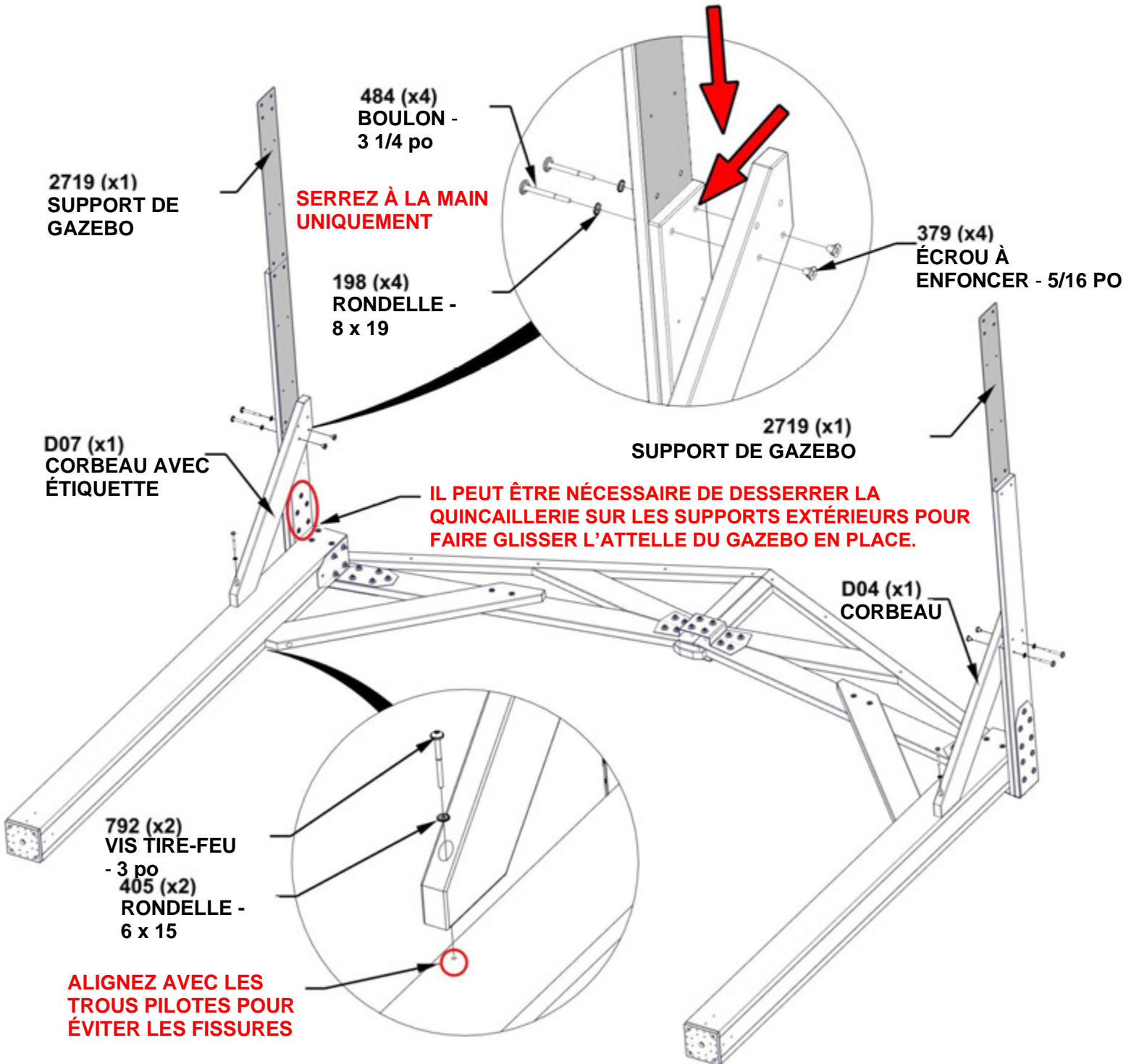
D04 CORBEAU - W4L 16234
(x1) 1 7/16 po x 5 1/4 po x 34 7/16 po (36x134x875)



A4M02719 SUPPORT DE GAZEBO (x2)

INSTALLER LES ÉCROUS EN T EN PREMIER

FIXEZ LE SUPPORT 2719 EN LE GLISSANT ENTRE LE BOIS ET LE PREMIER ENSEMBLE DE TROUS DE BOULONS.



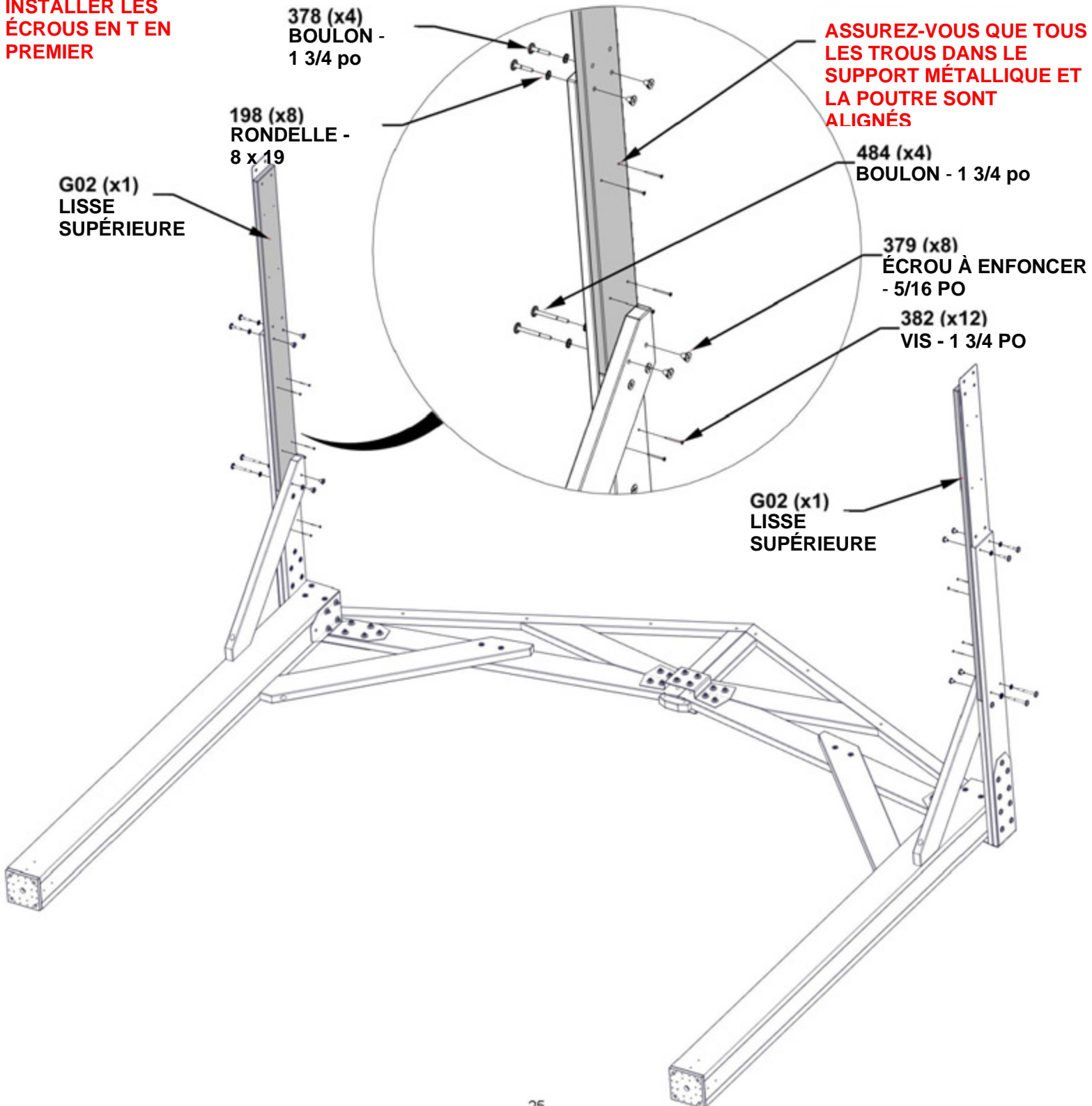
ÉTAPE 10 - ASSEMBLAGE DU GAZEBO



G02 RAIL SUPÉRIEUR - W4L 19512
(x2) 15/16 po x 5 1/4 po x 59 1/16 po (24x134x1500)

QTÉ	NUMÉRO DE PIÈCE	DESCRIPTION
4	H100484	VIS TIREFOND WH 1/4 x 3 BLK
4	H100378	RONDELLE DE VERROUILLAGE EXT 6 x 15
8	H100379	ÉCROU À ENFONCER 5/16 BLK
8	H100198	BOULON WH 5/16 X 3 1/4 BLK
12	H100382	RALLONGE DE RONDELLE DE VERROUILLAGE 8 x 19

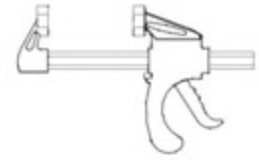
INSTALLER LES ÉCROUS EN T EN PREMIER



ÉTAPE 11 - ASSEMBLAGE DU GAZEBO



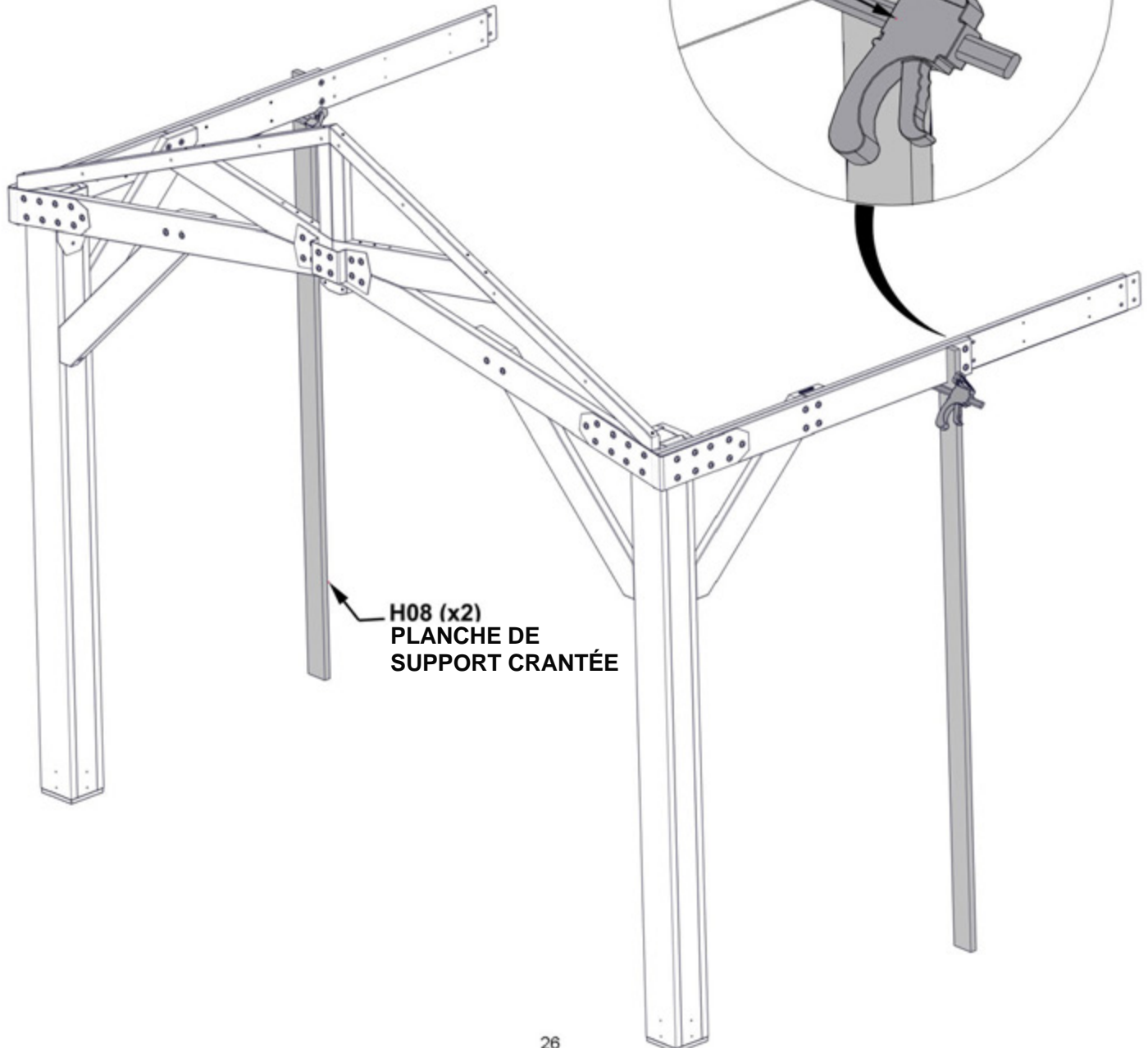
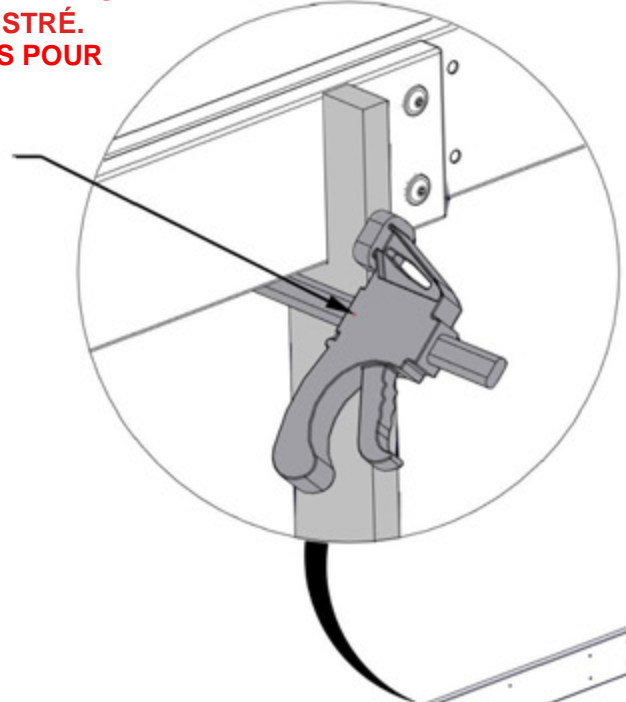
H08 PLANCHE DE SUPPORT CRANTÉE - W4L16915
(x2) 1 po X3 3/8 po X89 1/2 po (24x86x2274)



A6P00460 SERRE À BARRE À
(x2) LIBÉRATION RAPIDE 6 PO

À L'AIDE DES PINCES ET DES PLANCHES H08 INCLUSES, RELEVEZ UNE EXTRÉMITÉ DU PIGNON ET FIXEZ SOLIDEMENT COMME ILLUSTRÉ. DES ASSISTANTS SUPPLÉMENTAIRES SONT RECOMMANDÉS POUR CETTE ÉTAPE.

460 (x2)
SERRE À BARRE À LIBÉRATION
RAPIDE 6 PO



H08 (x2)
PLANCHE DE
SUPPORT CRANTÉE

ÉTAPE 12 - ASSEMBLAGE DU GAZEBO

QTÉ	NUMÉRO DE PIÈCE	DESCRIPTION
2	H100792	VIS TIREFOND WH 1/4 x 3 BLK
2	H100405	RONDELLE DE VERROUILLAGE EXT 6 x 15
4	H100378	BOULON WH 5/16 x 1 3/4 BLK
8	H100484	BOULON WH 5/16x3 1/4 BLK
12	H100379	ÉCROU À ENFONCER 5/16 BLK
12	H100198	RALLONGE DE RONDELLE DE VERROUILLAGE 8 x 19
12	H100382	VIS TÊTE PLATE CRUCIFORME PFH 8 x 1 3/4 BLK



ASSEMBLAGE DU POTEAU ET DU PIGNON À PARTIR DES ÉTAPES PRÉCÉDENTES

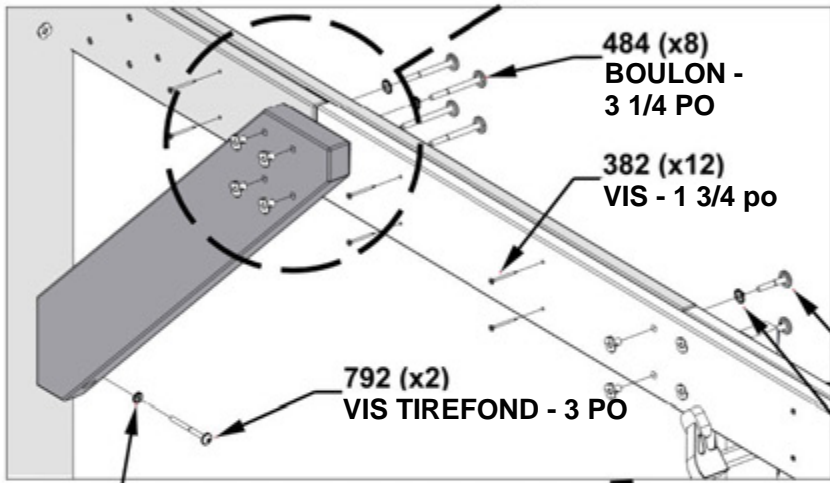


D04 CORBEAU - W4L 16234
(x2) 1 7/16 po x 5 1/4 po x 34 7/16 po (36x134x875)

RELEVEZ L'AUTRE EXTRÉMITÉ DE PIGNON ET FIXEZ LA QUINCAILLERIE COMME ILLUSTRÉ. UNE FOIS QUE TOUTES LES PIÈCES DE QUINCAILLERIE SONT FIXÉES EN TOUTE SÉCURITÉ, RETIREZ LES PINCES ET LES PLANCHES H0S.

INSTALLER LES ÉCROUS EN T EN PREMIER

SUPPORT MÉTALLIQUE À GLISSER ENTRE LES PLANCHES ET À ALIGNER AVEC LES TROUS DES CORBEILLES



484 (x8)
BOULON -
3 1/4 PO

382 (x12)
VIS - 1 3/4 po

792 (x2)
VIS TIREFOND - 3 PO

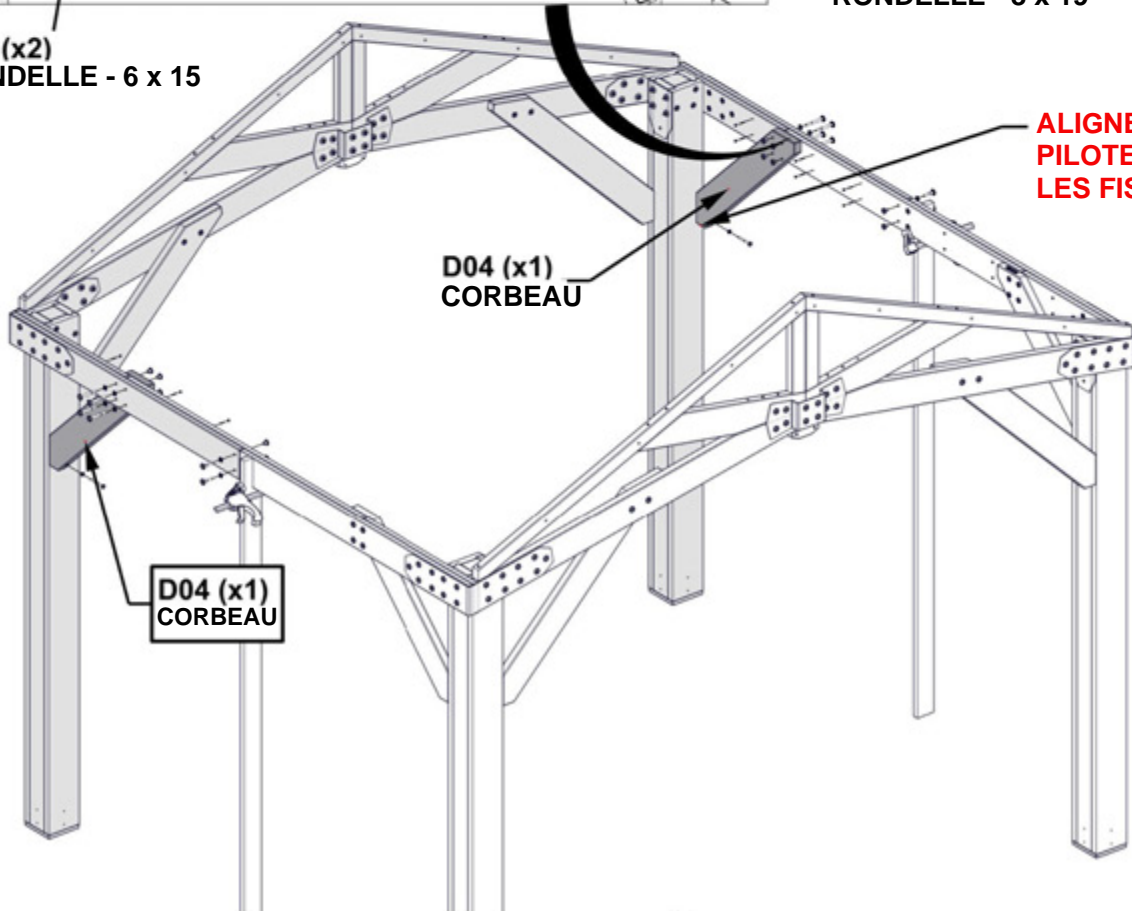
378 (x4)
BOULON - 1 3/4 po

198 (x12)
RONDELLE - 8 x 19

CORBEAU
379 (x12)
ÉCROU À
ENFONCER - 5/16
PO

405 (x2)
RONDELLE - 6 x 15

ALIGNER LES TROUS PILOTES POUR ÉVITER LES FISSURES



D04 (x1)
CORBEAU

D04 (x1)
CORBEAU

ÉTAPE 13 - ASSEMBLAGE DU BELVÉDÈRE

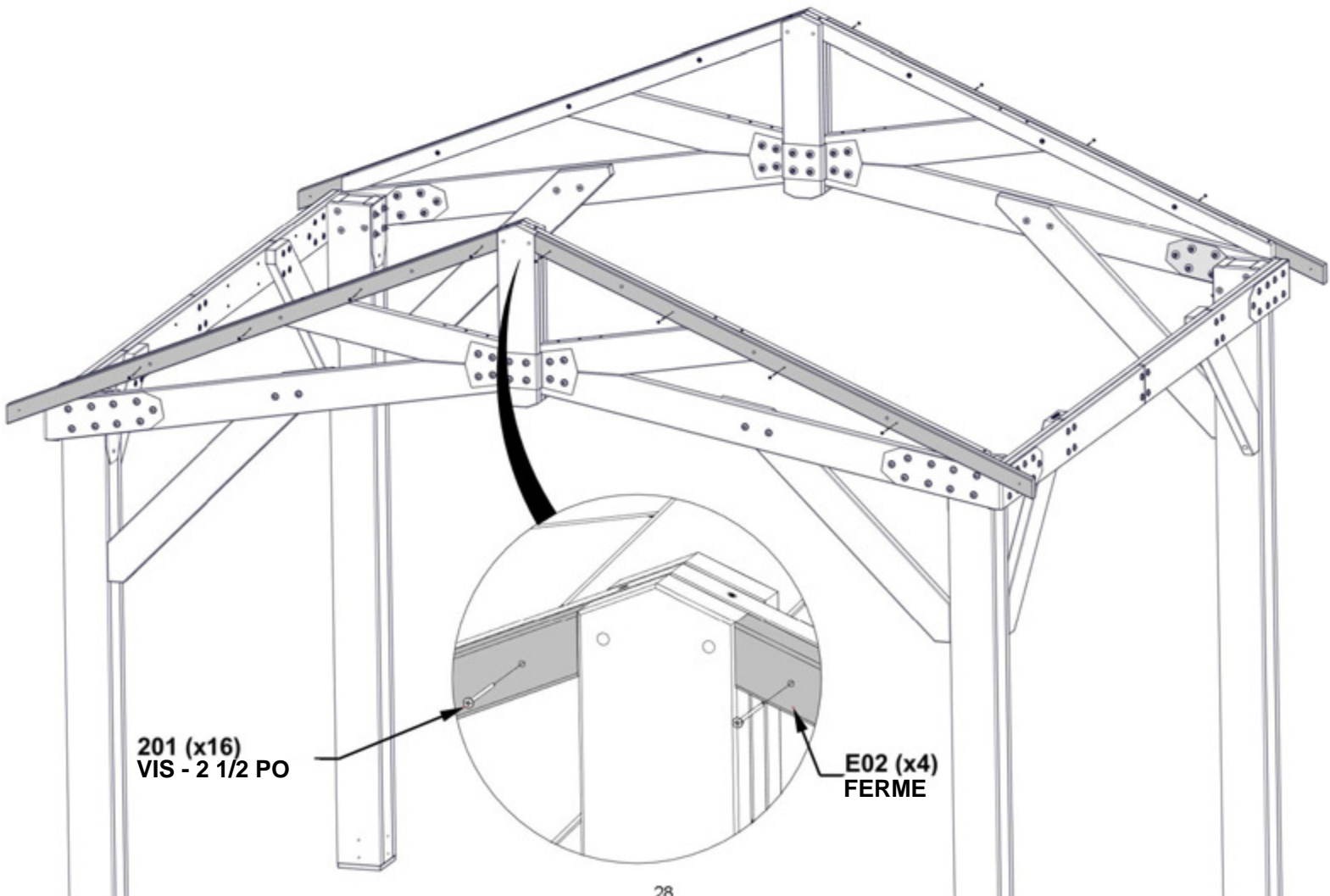
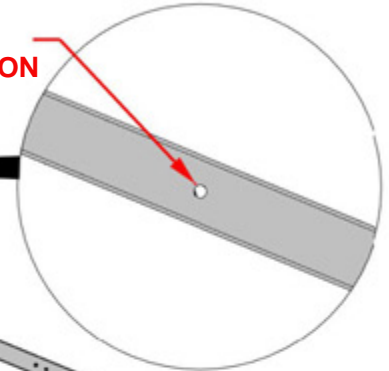
QTÉ	NUMÉRO DE PIÈCE	DESCRIPTION
16	H100201	VIS TÊTE PLATE PFH 8 X 2 1/2 BLK



E02 FERME - W4L 19639
(x4) 1 3/8 po X 2 3/8 po x 75 3/16 po (36x60x1910)

HAUT DE NIVEAU

ALIGNEZ LES TROUS
POUR UNE ORIENTATION
CORRECTE



201 (x16)
VIS - 2 1/2 PO

E02 (x4)
FERME

ÉTAPE 14 - ASSEMBLAGE DU GAZEBO

QTÉ	NUMÉRO DE PIÈCE	DESCRIPTION
4	H100201	VIS TÊTE PLATE PFH 8 X 2 1/2 BLK
12	H100564	VIS TIREFOND WH 1/4 x 4 BLK
12	H100405	RONDELLE DE VERROUILLAGE EXT 6 x 15

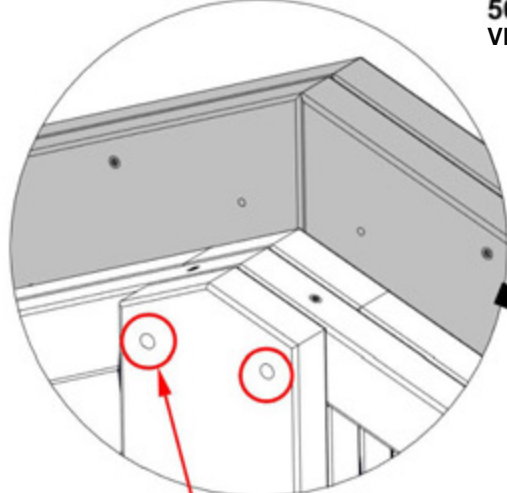


GP1 PANNEAU DE PIGNON - W2A04177
(x2) 2 13/ 16 po X5 1/ 4 po X80 3/16 po (72x134x2037)



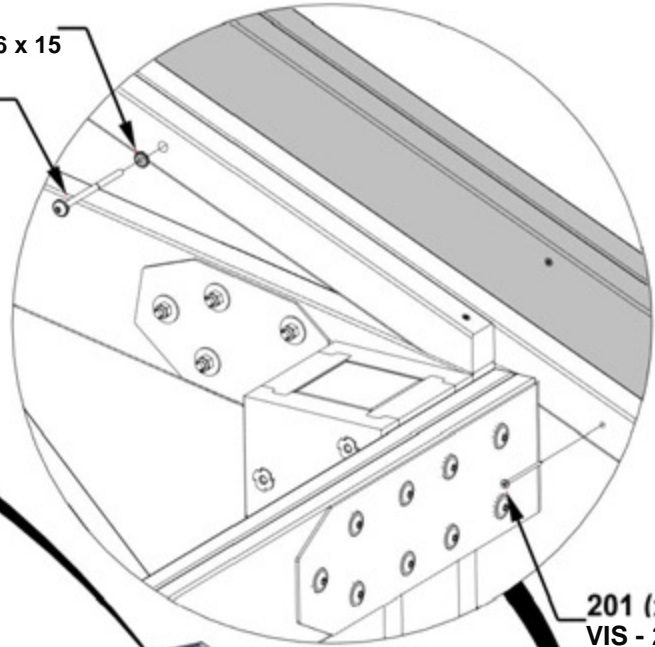
GP2 PANNEAU DE PIGNON - W2A04178
(x2) 2 13/ 16 po X5 1/ 4 po X80 3/16 po (72x 134x2037)

**- ALIGNER LES VIS TIRE-FEU AVEC
LES TROUS PILOTES DES
PANNEAUX DE PIGNON**



**INSÉRER TEMPORAIREMENT 354
BOULONS POUR ALIGNER LE
PANNEAU PIGNON AVEC LE PIGNON.**

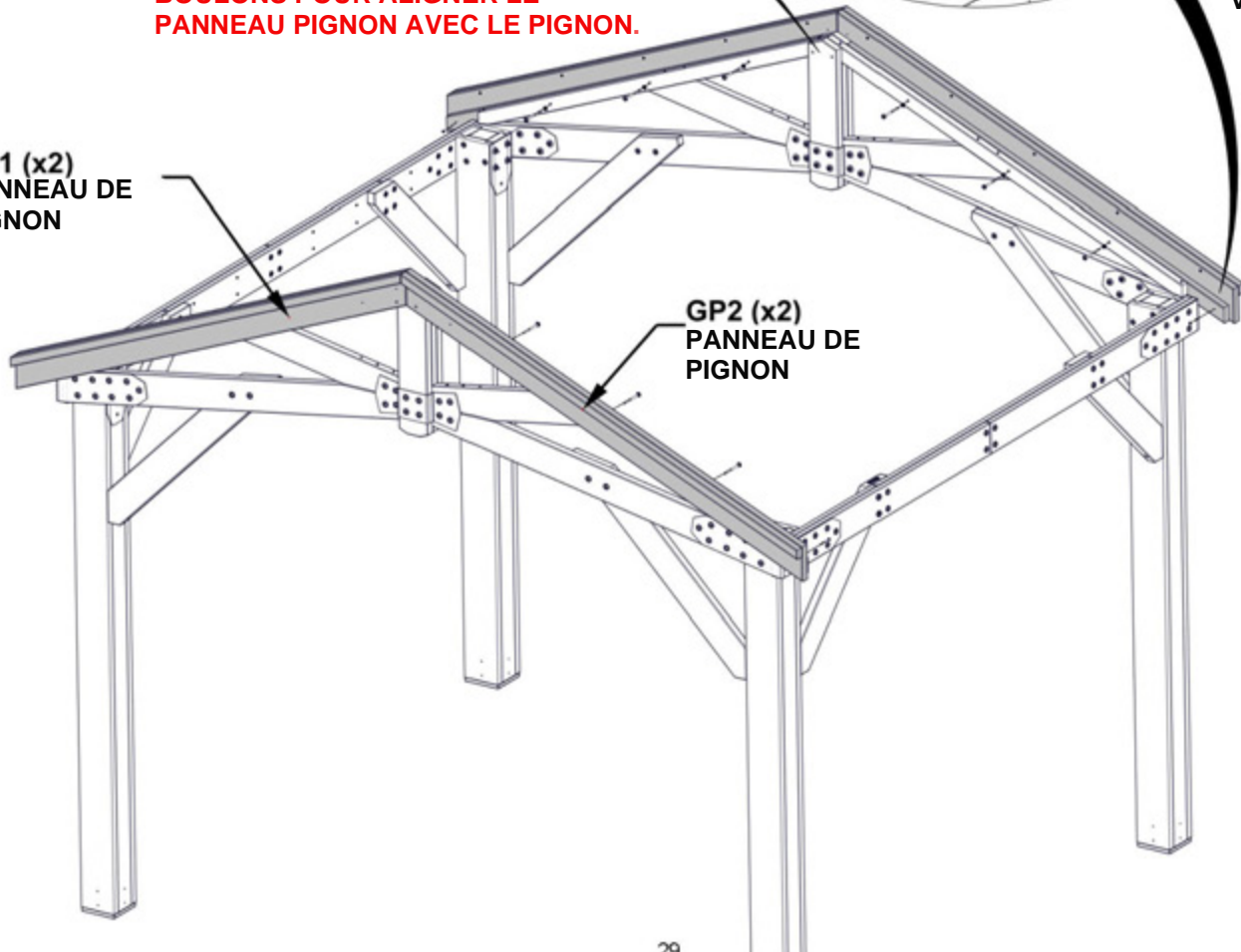
405 (x12)
RONDELLE - 6 x 15
564 (x12)
VIS TIRE-FEU - 4 po



201 (x4)
VIS - 2 1/2 PO

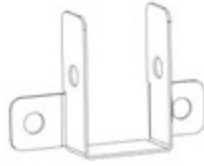
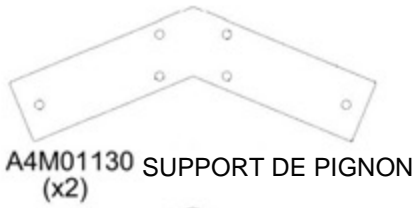
GP1 (x2)
PANNEAU DE
PIGNON

GP2 (x2)
PANNEAU DE
PIGNON

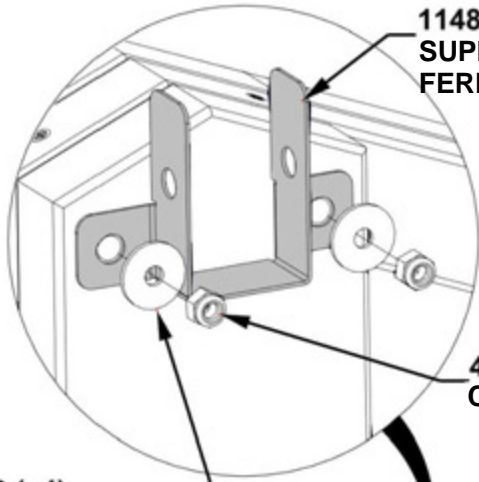


ÉTAPE 15 - ASSEMBLAGE DU GAZEBO

QTÉ	NUMÉRO DE PIÈCE	DESCRIPTION
4	H100354	BOULON WH 5/16x6 1/2 BLK
4	H100200	VIS TÊTE PLATE PFH 8 x 1 1/2 BLK
4	H100479	ÉCROU AUTOBLOQUANT 5/16 BLK
4	H100478	RONDELLE PLATE 8 x 27 BLK
8	H100471	VIS TIREFOND WH 5/16 x 1 1/2 BLK

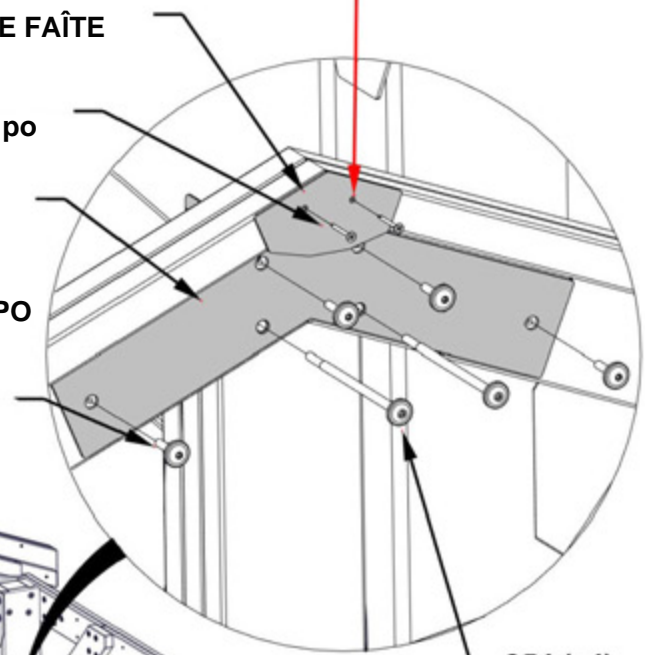


PRÉ-PERCEZ DES AVANT-TROUS DE 1/8 po (3mm) POUR LES VIS EN UTILISANT LE SUPPORT DE FAÎTE DE LIGNE COMME GUIDE.

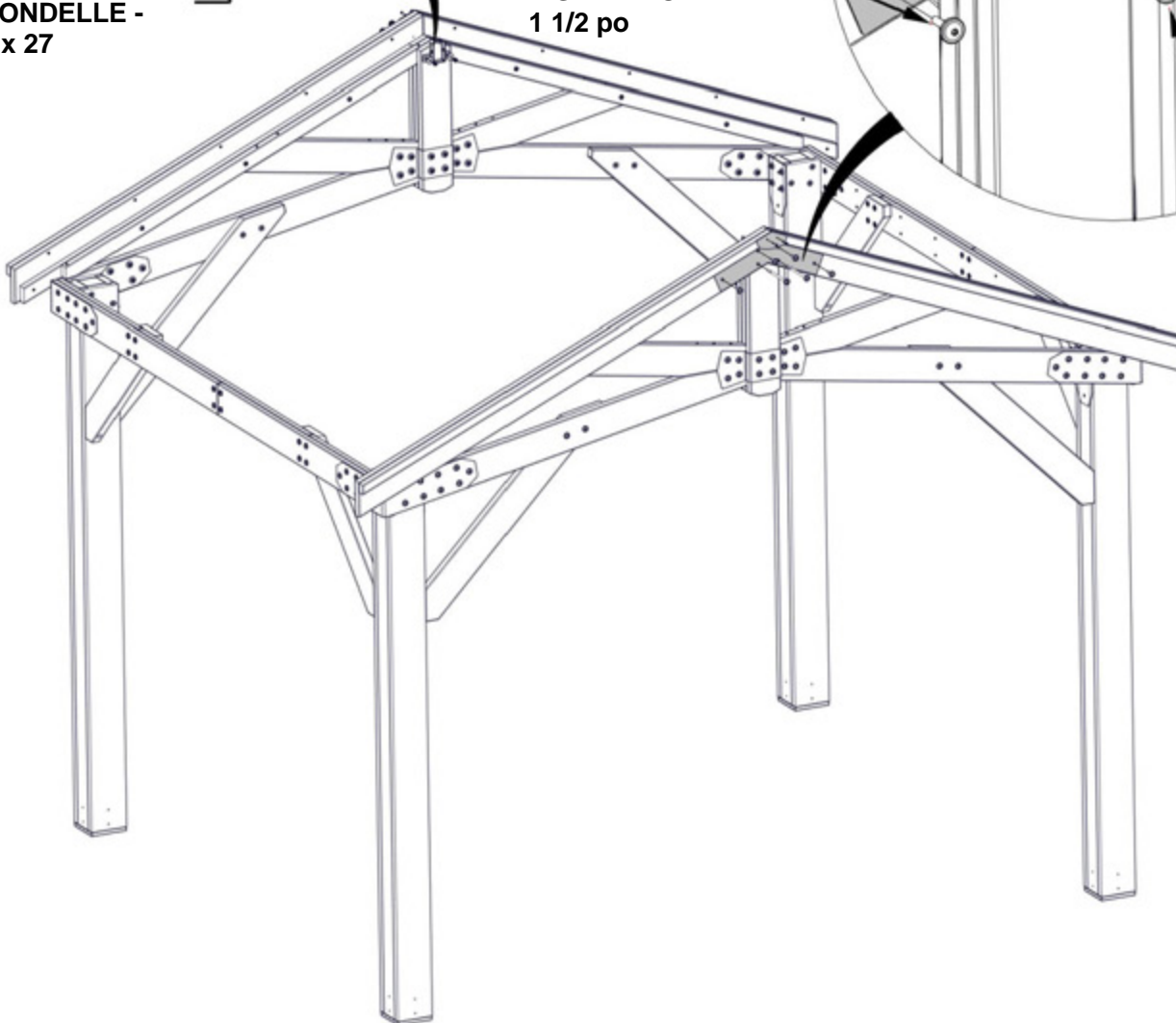


478 (x4) RONDELLE - 8 x 27

1147 (x2) SUPPORT DE FAÎTE DE LIGNE
200 (x4) VIS - 1 1/2 po



471 (x8) VIS TIREFOND - 1 1/2 po

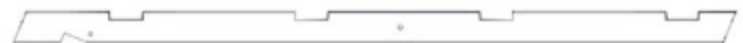


ÉTAPE 16 - ASSEMBLAGE DU GAZEBO

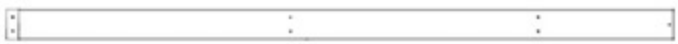
QTÉ	NUMÉRO DE PIÈCE	DESCRIPTION
16	H100391	VIS TÊTE PLATE PFH 8 x 2 BLK



E01 CHEVRON - W4L 19518
(x2) 1 7/16 po x 3 3/8 po x 77 3/8 po (36x86x1965)



E03 CHEVRONS - W4L 19619
(x2) 1 7/16 po x 3 3/8 po x 77 3/8 po (36x86x 1965)



H02 BORDURE DE TOIT - W4L 19516
(x1) 15/16 po x 3 3/8 po x 7 4 3/4 po (24x86x1898)



H03 BORDURE DE TOIT- W4L 19517
(x1) 15/16 po x 3 3/8 po x 43 3/4 po (24x86x1 11 1)

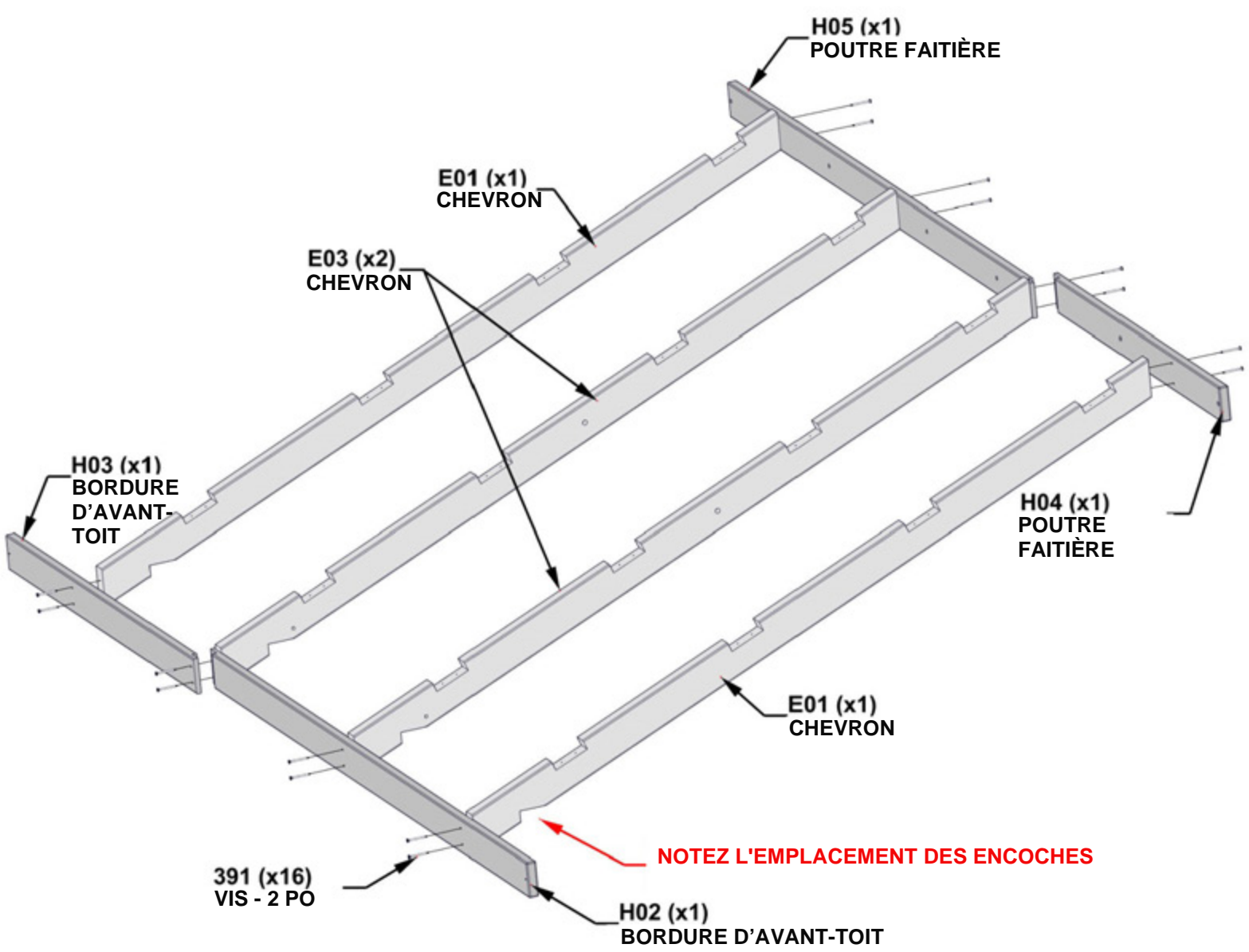


H04 POUTRE FAITIÈRE - W4L 19513
(x1) 15/16 po x 3 3/8 po x 39 1/2 po (24x86x1003)



H05 POUTRE FAITIÈRE - W4L 19514
(x1) 15/16 po x 3 3/8 po x 70 1/2 po (24x86x1791)

PANNEAU DE TOIT A



ÉTAPE 17 - ASSEMBLAGE DE PANNEAU DE TOIT

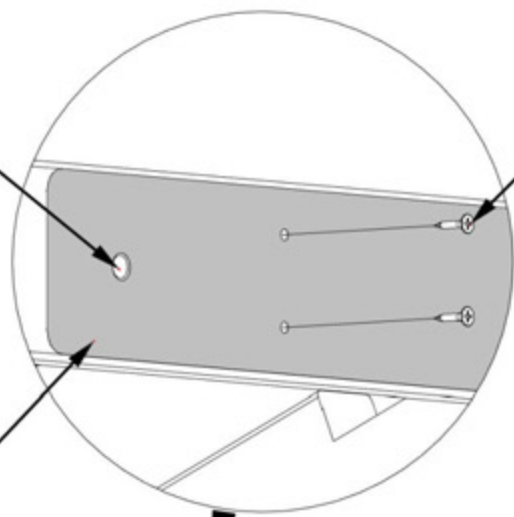
QTÉ	NUMÉRO DE PIÈCE	DESCRIPTION
6	H100395	VIS PFH 8x3/4 BLK



A4M02720 SUPPORT DE GAZEBO (x1)

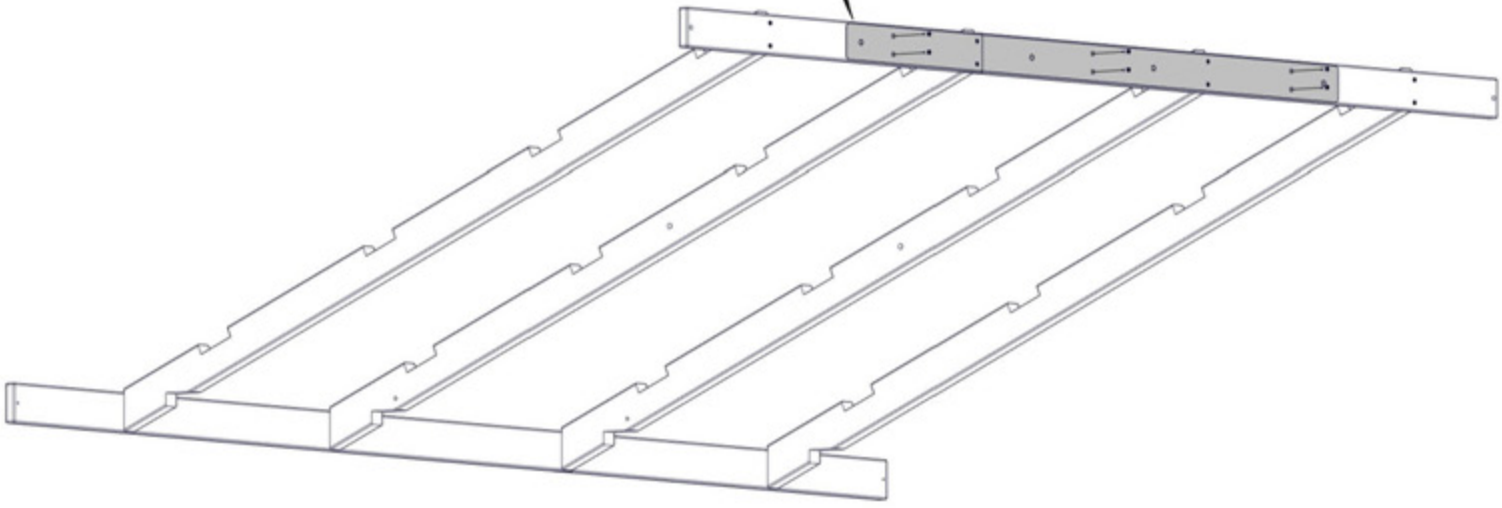
PANNEAU DE TOIT A

ALIGNEZ LES TROUS DU SUPPORT DU GAZEBO AVEC LES TROUS DE LA POUTRE FAITIÈRE. FIXEZ COMME ILLUSTRÉ.



395 (x6)
VIS - 3/4 PO

2720 (x1)
SUPPORT DE GAZEBO



ÉTAPE 18 - ASSEMBLAGE DE PANNEAU DE TOIT

QTÉ	NUMÉRO DE PIÈCE	DESCRIPTION
32	H100391	VIS TÊTE PLATE PFH 8 x 2 BLK



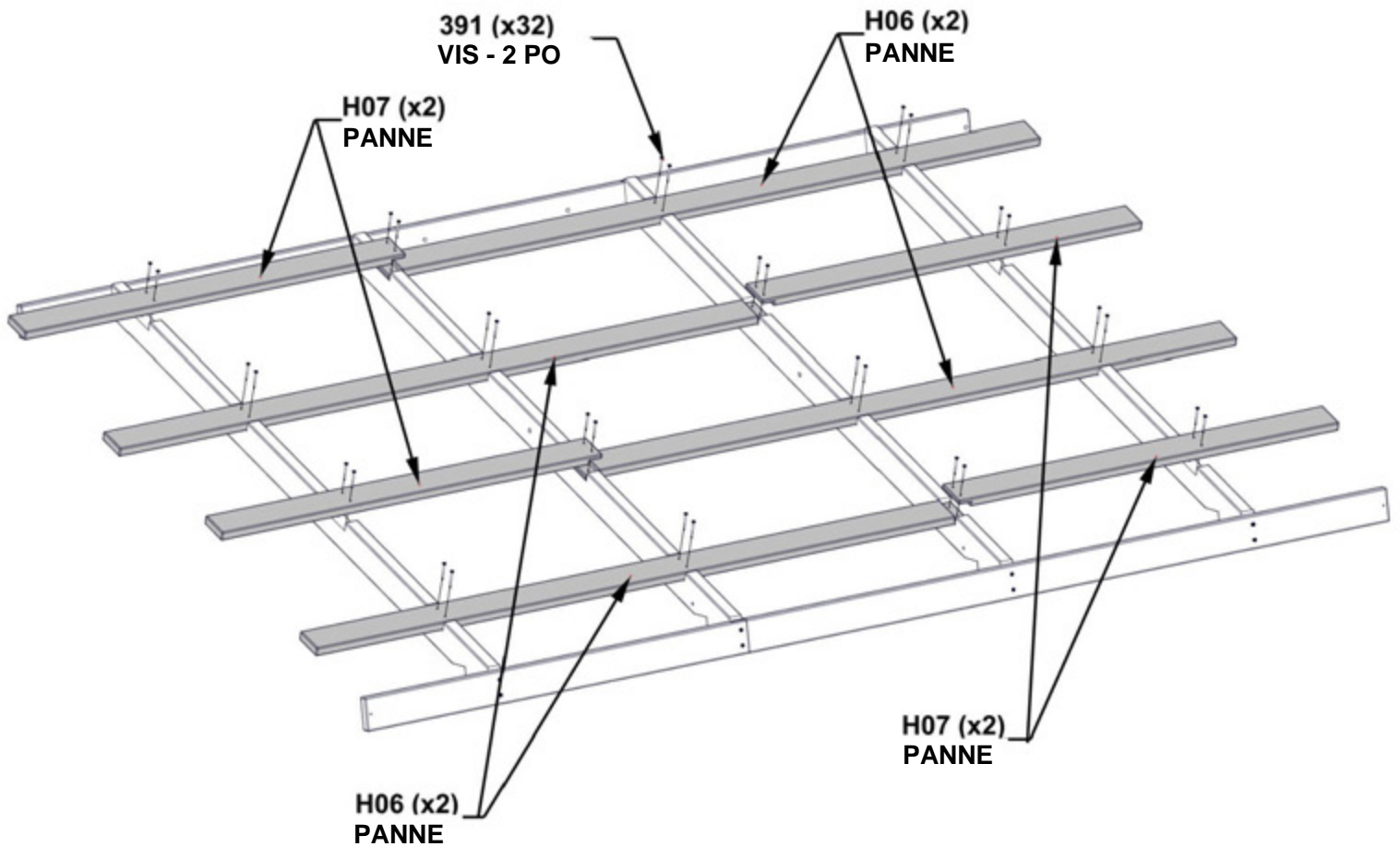
H07 PURLIN - W4L 19520
(x4) 15/16 po x3 3/8 po x43 9/16 po (24x86x1107)



H06 PURLIN - W4L 19519
(x4) 15/16 po x3 3/8 po x7 4 9/16 po (24x86x1894)

PANNEAU DE TOIT A

NE SERREZ PAS COMPLÈTEMENT LES VIS

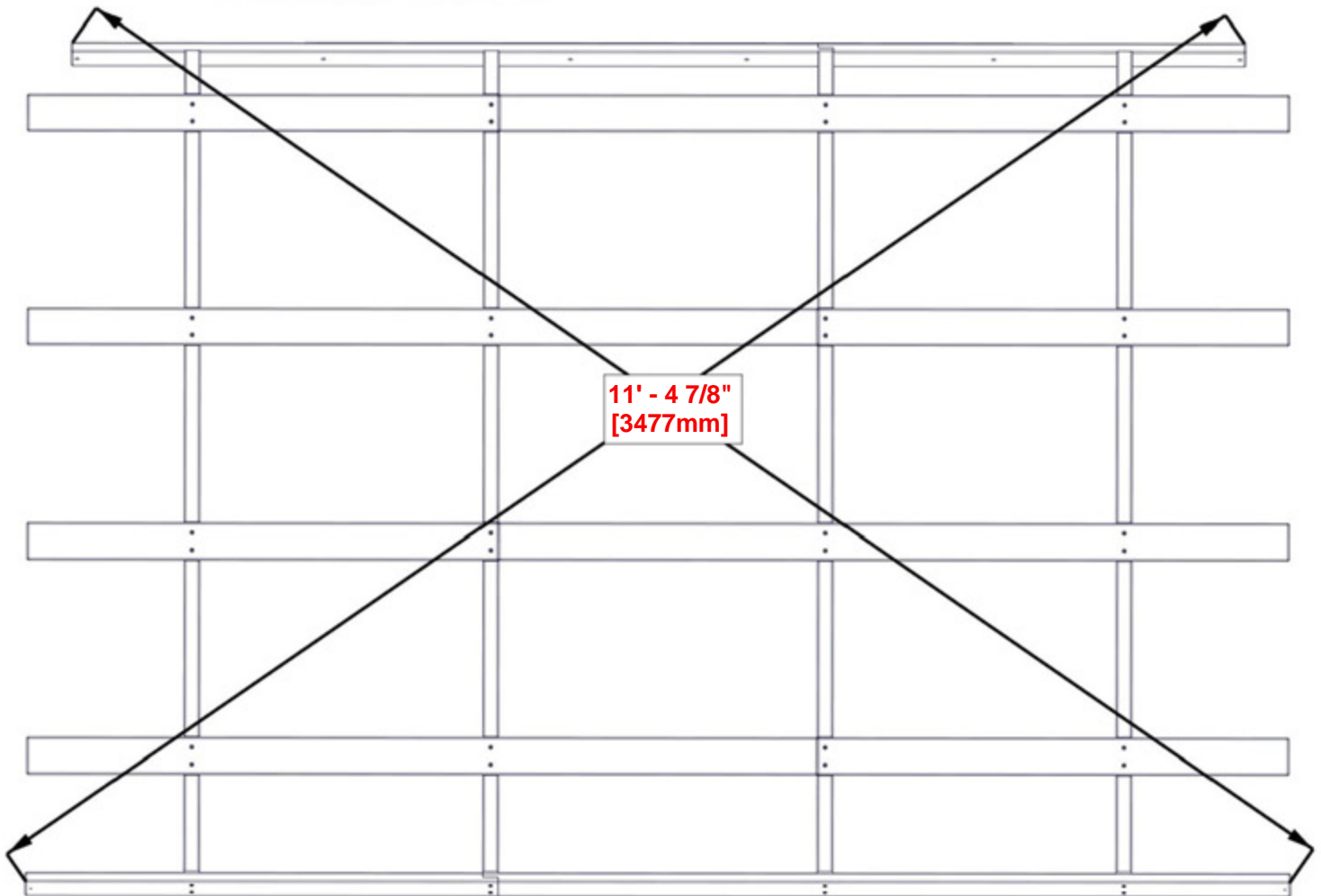


ÉTAPE 18B - ASSEMBLAGE DE PANNEAU DE TOIT

PANNEAU DE TOIT A

ESSENTIEL :

- METTEZ L'UNITÉ D'ÉQUERRE AVANT DE PASSER AUX ÉTAPES SUIVANTES.
- LES DIMENSIONS CI-DESSOUS SONT ESSENTIELLES POUR L'ASSEMBLAGE FINAL DU TOIT.
- LES MESURES DOIVENT ÊTRE À +/- 1/4 PO(6mm).
- LES MESURES HORS TOLÉRANCE ENTRAÎNERONT L'IMPOSSIBILITÉ D'ASSEMBLER LE TOIT.



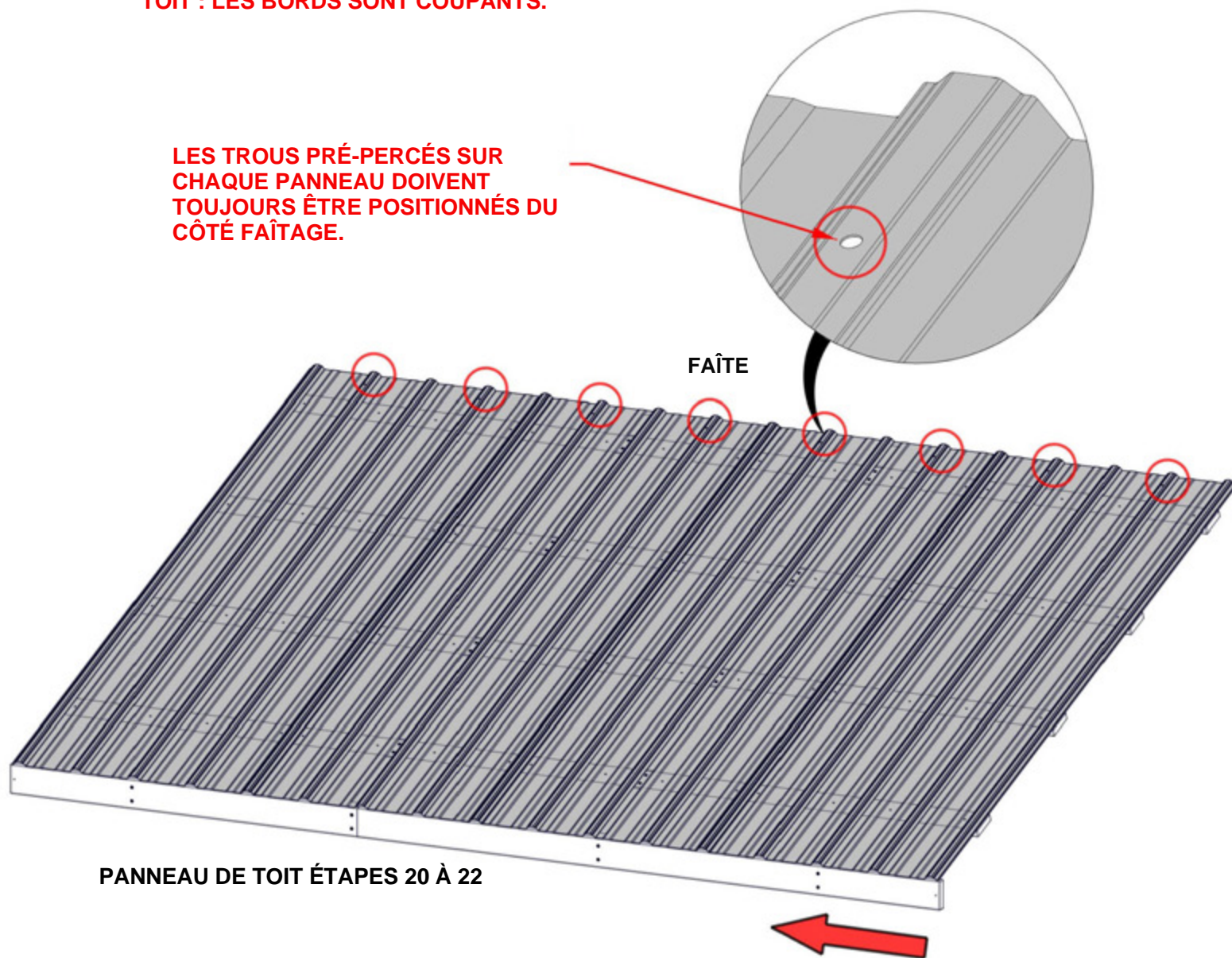
UNE FOIS LE PANNEAU ÉQUERRÉ, SERREZ COMPLÈTEMENT LES VIS.

ÉTAPE 19 - ASSEMBLAGE DE PANNEAU DE TOIT

PANNEAU DE TOIT A

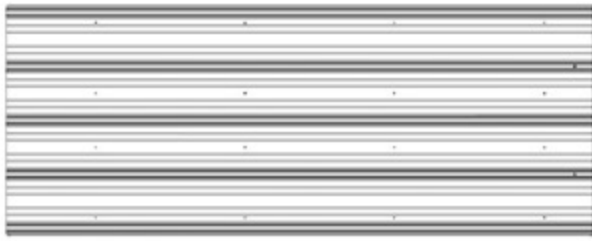
- UTILISEZ CETTE PAGE POUR VOUS FAMILIARISER AVEC LE PANNEAU DE TOIT ET VOUS AIDER DANS LES ÉTAPES 20 À 22.
- ENLEVEZ LE FILM BLEU DE PROTECTION.
- COMMENCEZ À L'EXTRÉMITÉ INDIQUÉE ET ASSEMBLEZ DANS LE SENS DE LA FLÈCHE.
- **DES GANTS DOIVENT ÊTRE PORTÉS LORS DE LA MANIPULATION DES PANNEAUX DE TOIT : LES BORDS SONT COUPANTS.**

LES TROUS PRÉ-PERCÉS SUR CHAQUE PANNEAU DOIVENT TOUJOURS ÊTRE POSITIONNÉS DU CÔTÉ FAÎTE.



PANNEAU DE TOIT ÉTAPES 20 À 22

STEP 20 - ASSEMBLAGE DE PANNEAU DE TOIT

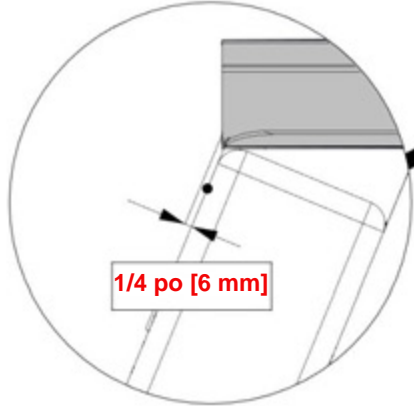


A4M02639
(x2) TÔLE D'ACIER 29 GA

QTÉ	NUMÉRO DE PIÈCE	DESCRIPTION
32	H100833	VIS À BOIS 10 - 16 x 3/4 PO

PANNEAU DE TOIT A

- ASSUREZ-VOUS QUE VOTRE PANNEAU DE TOIT EST CARRÉ AVANT DE POURSUIVRE LE MONTAGE.

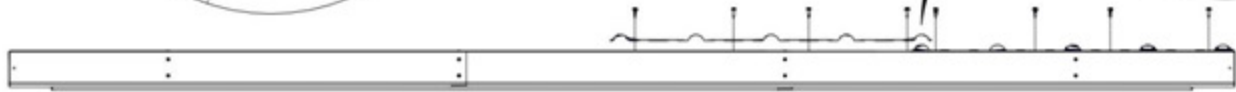
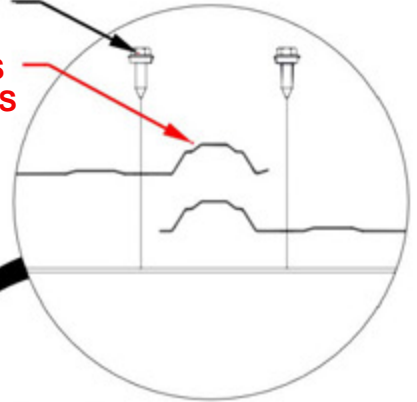


1/4 po [6 mm]



833 (x32)
VIS - 3/4 PO

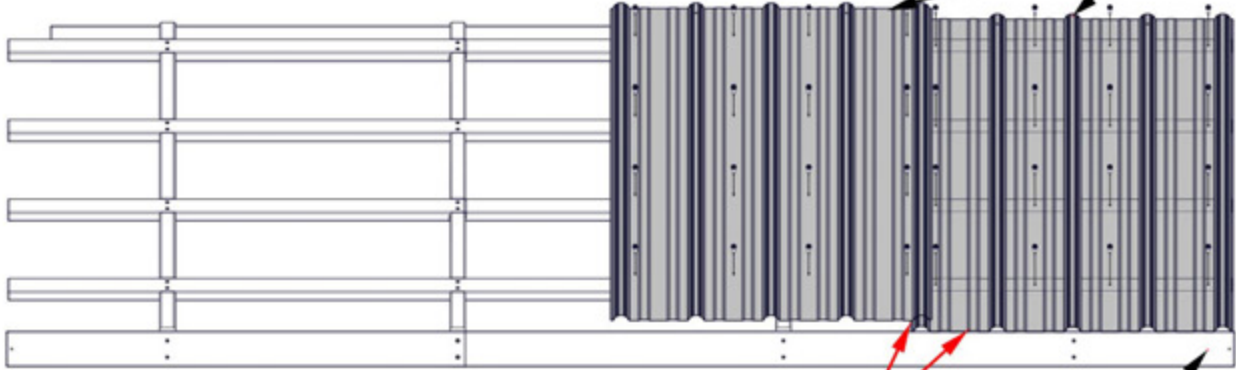
VEUILLEZ NOTER LES CÔTES SUPERPOSÉES



2639 (x2)
TÔLE D'ACIER 29 GA

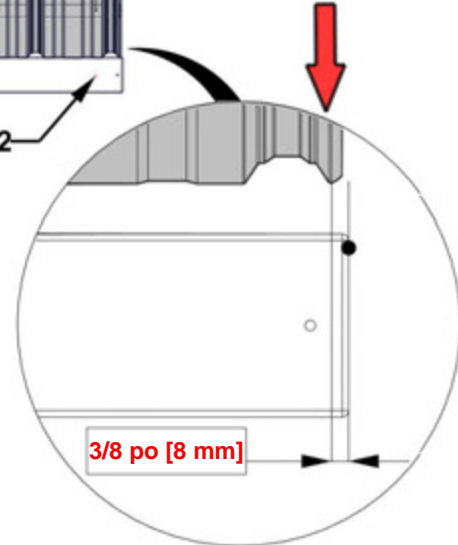
FAÎTE

PLACEZ LA BÂCHE SUR LE PANNEAU DE TOIT, ALIGNEZ LE BORD DE LA NERVURE À 3/8 po (8 mm) DE L'EXTRÉMITÉ DE LA PLANCHE EN H



FAITES AFFLEURER LES EXTRÉMITÉS DES TÔLES

H02



3/8 po [8 mm]

ÉTAPE 21 - ASSEMBLAGE DE PANNEAU DE TOIT

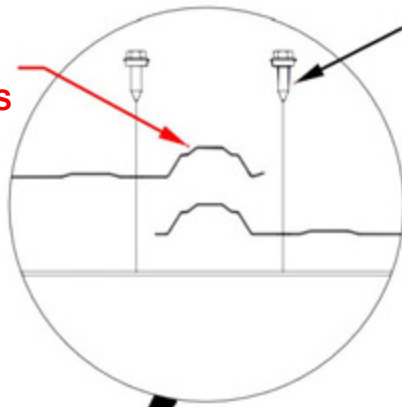
QTÉ	NUMÉRO DE PIÈCE	DESCRIPTION
32	H100833	VIS À BOIS 10 - 16 x 3/4 PO



A4M02639 TÔLE D'ACIER 29 GA
(x2)

PANNEAU DE TOIT A

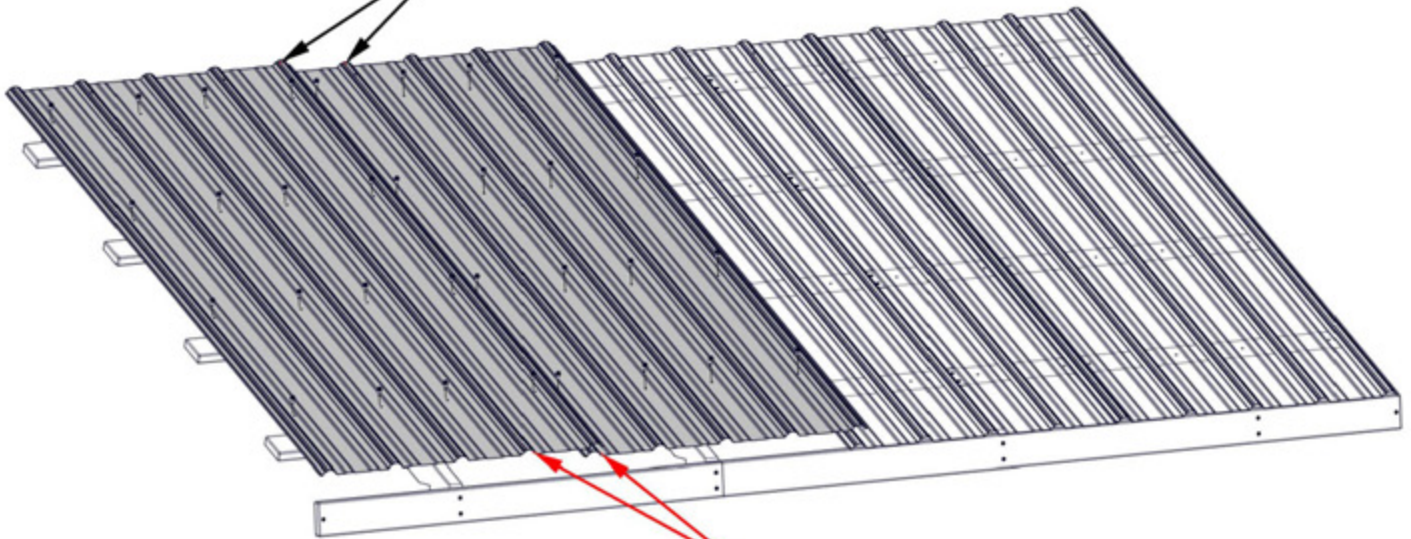
VEUILLEZ NOTER LES CÔTES SUPERPOSÉES



833 (x32)
VIS - 3/4 PO



2639 (x2)
TÔLE D'ACIER 29 GA



FAITES AFFLEURER LES EXTRÉMITÉS DES TÔLES

ÉTAPE 22 - ASSEMBLAGE DE PANNEAU DE TOIT

QTÉ	NUMÉRO DE PIÈCE	DESCRIPTION
8	H100759	VIS AUTOTARAUDEUSE 1/4 x 1



A4M02637 GARNITURE DE BORD DE TOIT (x2)



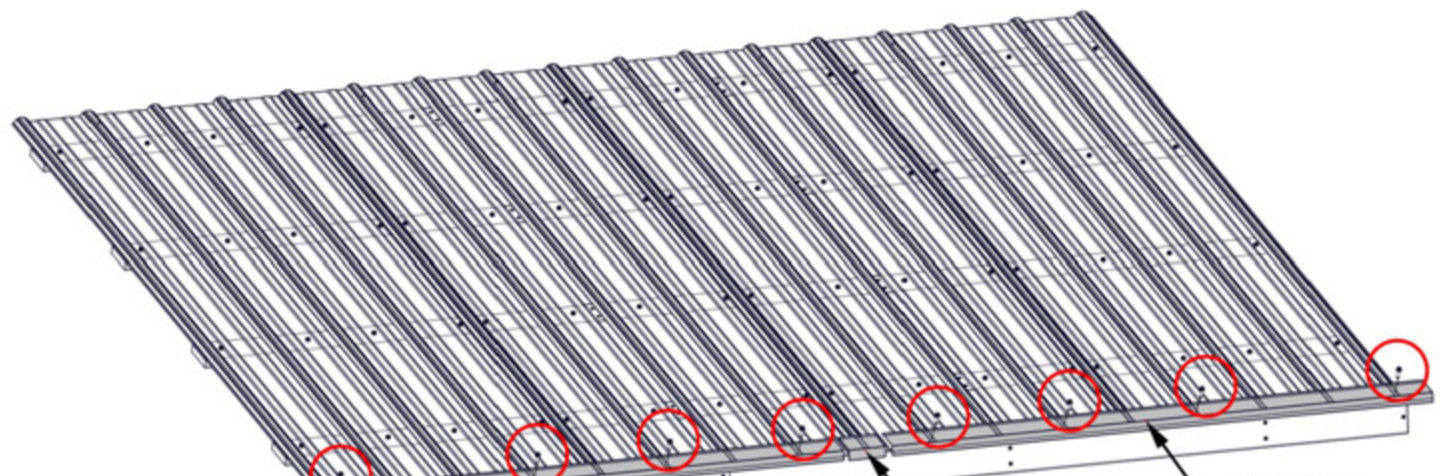
A4M02638 ENTURE DE LA GARNITURE DE BORD DE TOIT (x1)

PANNEAU DE TOIT A

EN RAISON DE LA PRÉSENCE DE PLUSIEURS COUCHES DE MÉTAL SUR LA BORDURE, IL EST RECOMMANDÉ D'UTILISER UN FORET DE 1/8 PO (3mm) POUR CRÉER DES TROUS D'AMORCE.

FAITES GLISSER LA BORDURE DANS LE RECOUVREMENT. ASSUREZ-VOUS QUE LES DEUX EXTRÉMITÉS SONT ALIGNÉES AVEC LE BORD DES PANNEAUX DE TOIT.

LES VIS PASSENT À TRAVERS LA GARNITURE DE LA BORDURE DANS LE HAUT DES CÔTES AUX ENDROITS APPROXIMATIFS INDIQUÉS.



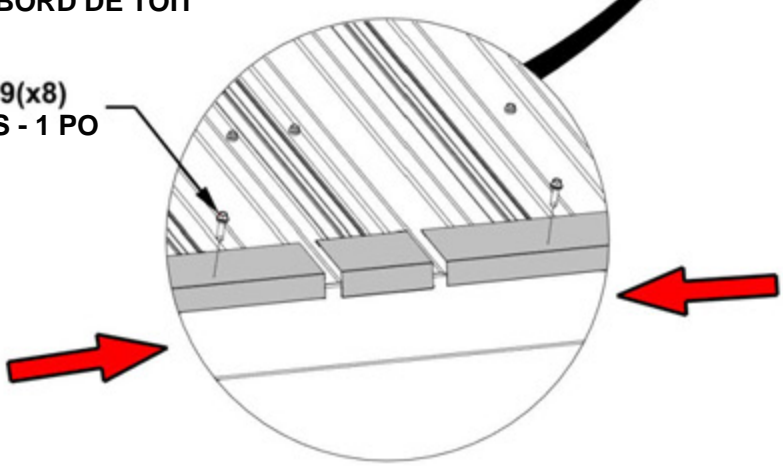
ALIGNÉ

2637 (x1) GARNITURE DE BORD DE TOIT

2638 (x1) ENTURE DE LA GARNITURE DE BORD DE TOIT

2637 (x1) GARNITURE DE BORD DE TOIT

759(x8) VIS - 1 PO

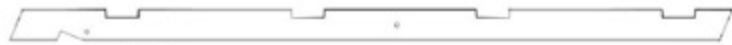


VUE LATÉRALE

ÉTAPE 23 - ASSEMBLAGE DE PANNEAU DE TOIT



E01 CHEVRON - W4L 19518
(x2) 1 7/16 po x 3 3/8 po x 77 3/8 po (36x86x1965)



E03 CHEVRON - W4L 19619
(x2) 1 7/16 po x 3 3/8 po x 77 3/8 po (36x86x1965)



H02 BORDURE DE TOIT - W4L 19516
(x1) 15/16 po x 3 3/8 po x 74 3/4 po (24 x 86 x 1 898)

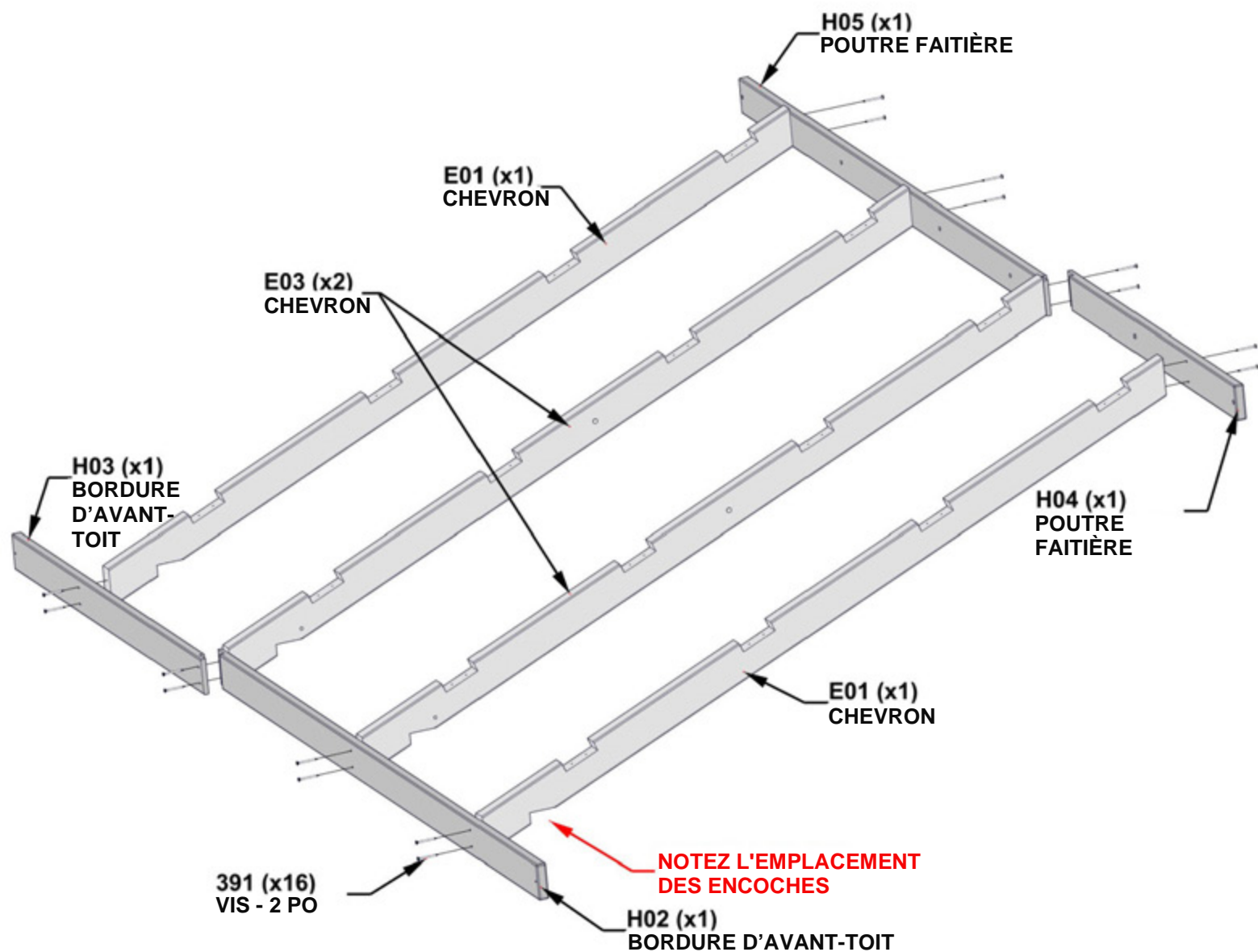
QTÉ	NUMÉRO DE PIÈCE	DESCRIPTION
16	H100391	VIS TÊTE PLATE PFH 8 x 2 BLK

H03 BORDURE DE TOIT - W4L19517
(x1) 15/16 po x 3 3/8 po x 43 3/4 po (24x86x1111)

H04 POUTRE FAITIÈRE - W4L 19513
(x1) 15/16 po x 3 3/8 po x 39 1/2 po (24x86x1003)

H05 POUTRE FAITIÈRE - W4L 19514
(x1) 15/16 po x 3 3/8 po x 70 1/2 po (24x86x1791)

PANNEAU DE TOIT B



ÉTAPE 24A - ASSEMBLAGE DE PANNEAU DE TOIT

QTÉ	NUMÉRO DE PIÈCE	DESCRIPTION
32	H100391	VIS TÊTE PLATE PFH 8 x 2 BLK



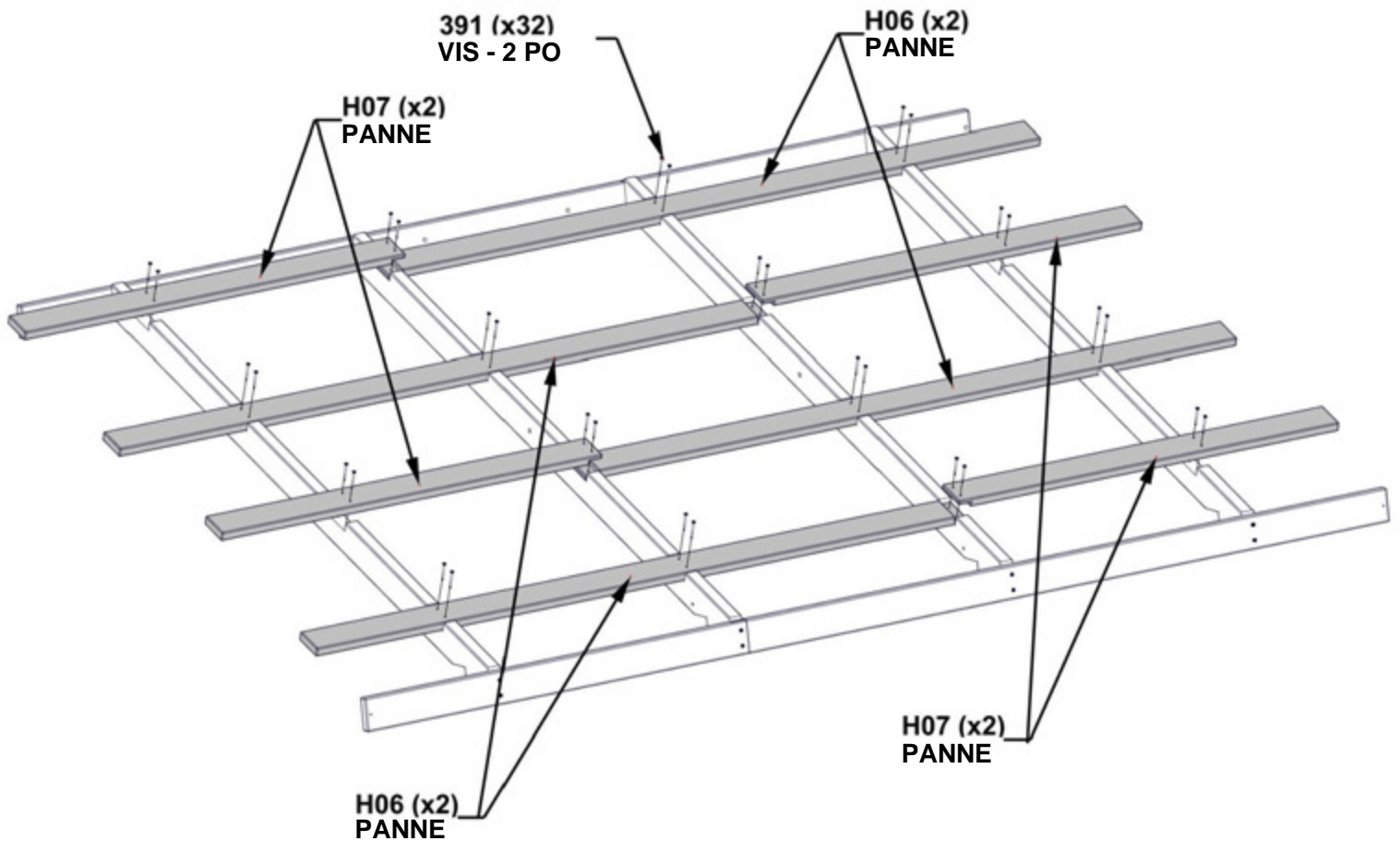
H07 PURLIN - W4L 19520
(x4) 15/16 po x3 3/8 po x43 9/16 po (24x86x1107)



H06 PURLIN - W4L 19519
(x4) 15/16 po x3 3/8 po x7 4 9/16 po (24x86x1894)

PANNEAU DE TOIT B

NE SERREZ PAS COMPLÈTEMENT LES VIS

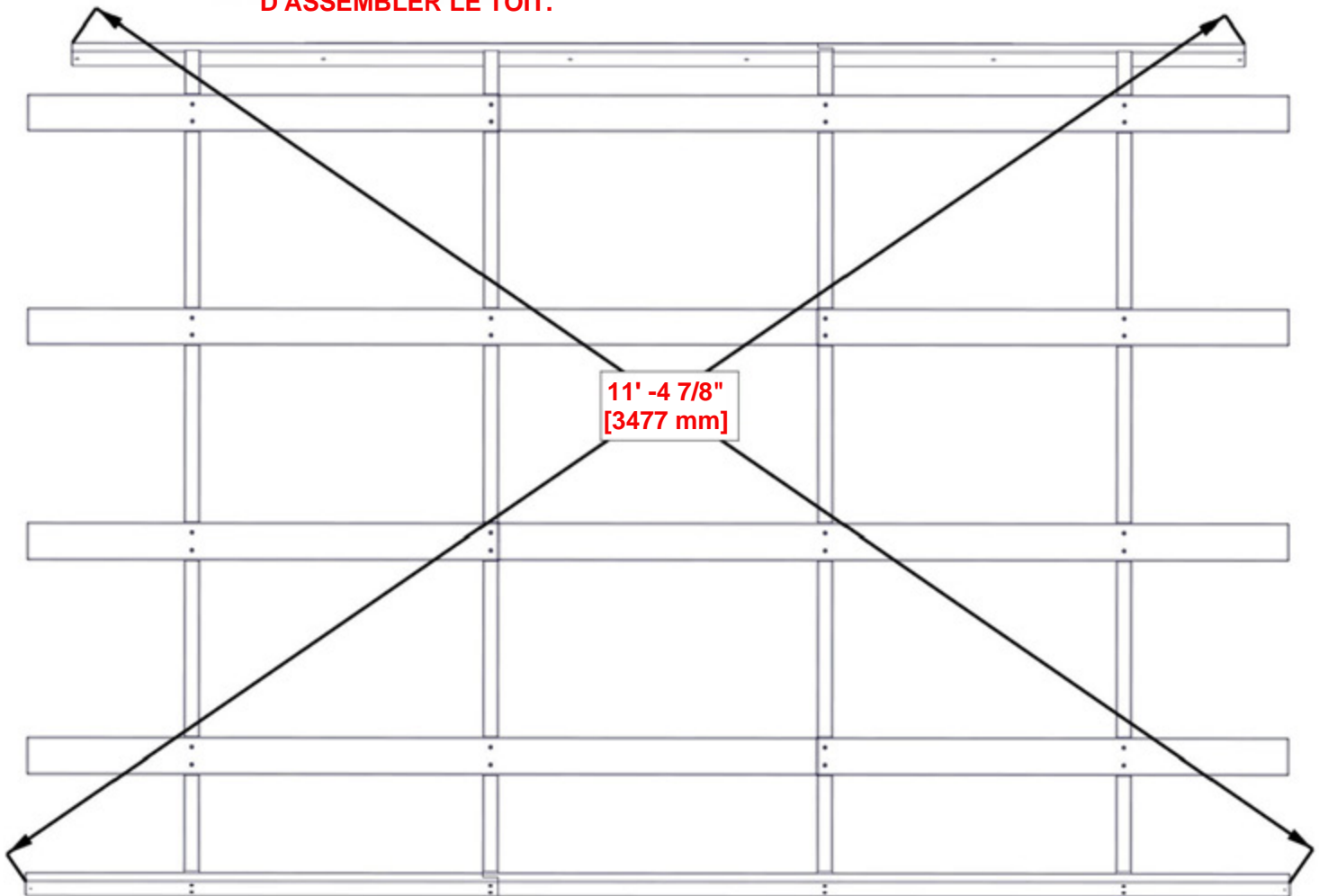


ÉTAPE 24B - ASSEMBLAGE DE PANNEAU DE TOIT

PANNEAU DE TOIT B

ESSENTIEL :

- METTEZ L'UNITÉ D'ÉQUERRE AVANT DE PASSER AUX ÉTAPES SUIVANTES.
- LES DIMENSIONS CI-DESSOUS SONT ESSENTIELLES POUR L'ASSEMBLAGE FINAL DU TOIT.
- LES MESURES DOIVENT ÊTRE À +/- 1/4 PO(6mm).
- LES MESURES HORS TOLÉRANCE ENTRAÎNERONT L'IMPOSSIBILITÉ D'ASSEMBLER LE TOIT.



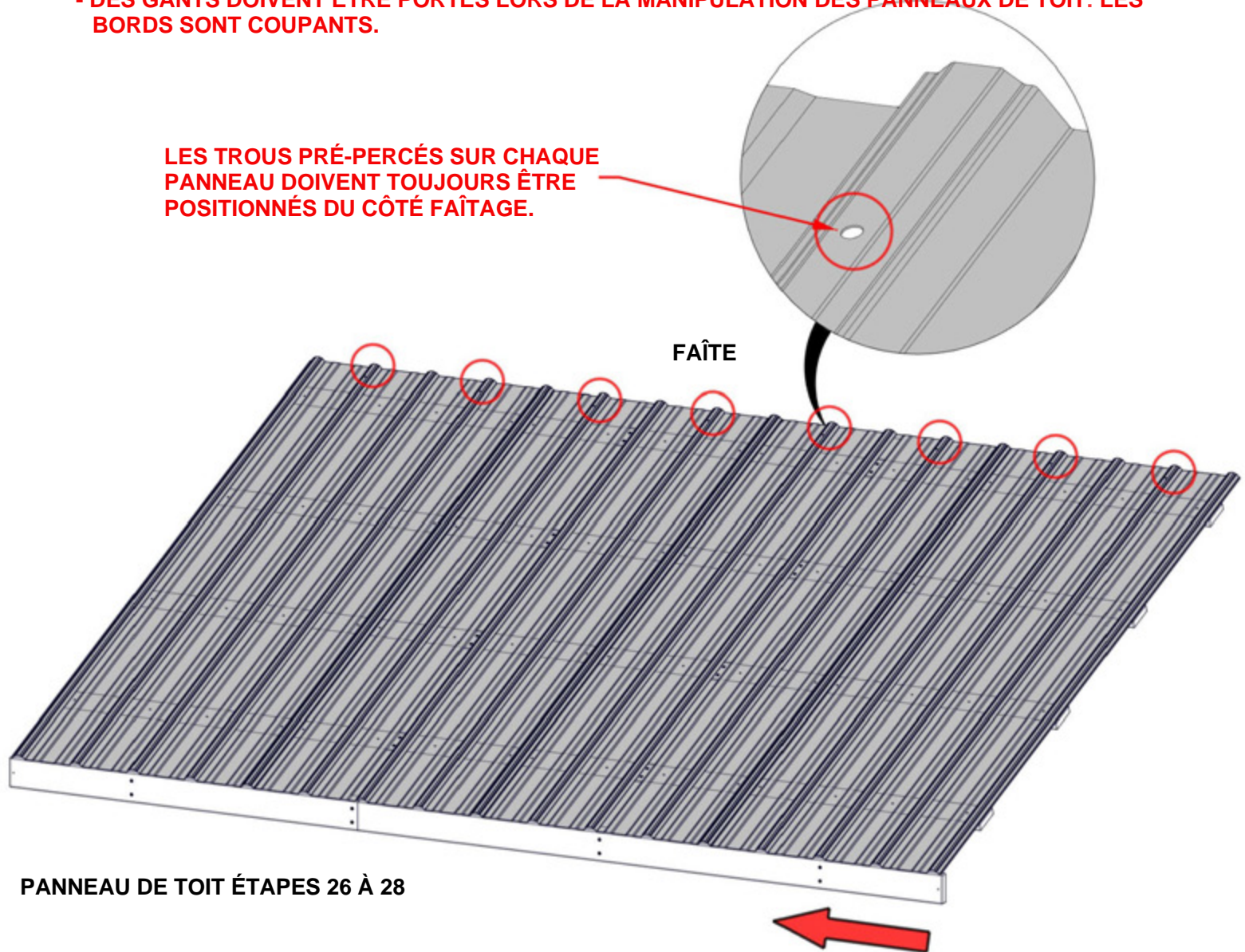
UNE FOIS LE PANNEAU ÉQUERRÉ, SERREZ COMPLÈTEMENT LES VIS.

ÉTAPE 25 - ASSEMBLAGE DE PANNEAU DE TOIT

PANNEAU DE TOIT B

- UTILISEZ CETTE PAGE POUR VOUS FAMILIARISER AVEC LE PANNEAU DE TOIT ET VOUS AIDER DANS LES ÉTAPES 26 À 28.
- ENLEVEZ LE FILM BLEU DE PROTECTION.
- COMMENCEZ À L'EXTRÉMITÉ INDIQUÉE ET ASSEMBLEZ DANS LE SENS DE LA FLÈCHE.
- **DES GANTS DOIVENT ÊTRE PORTÉS LORS DE LA MANIPULATION DES PANNEAUX DE TOIT: LES BORDS SONT COUPANTS.**

LES TROUS PRÉ-PERCÉS SUR CHAQUE PANNEAU DOIVENT TOUJOURS ÊTRE POSITIONNÉS DU CÔTÉ FAÎTAGE.



PANNEAU DE TOIT ÉTAPES 26 À 28

ÉTAPE 26 - ASSEMBLAGE DE PANNEAU DE TOIT

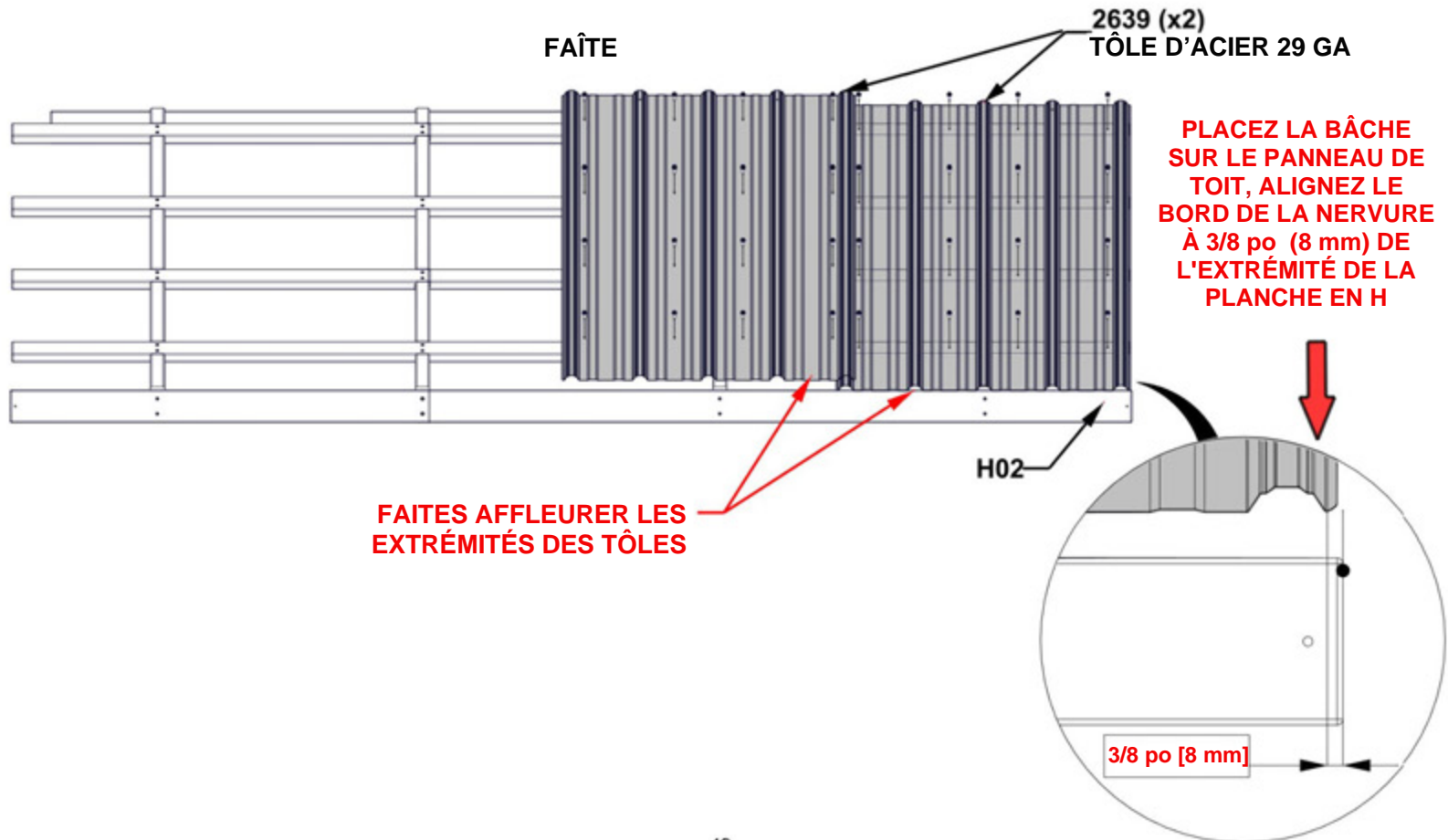
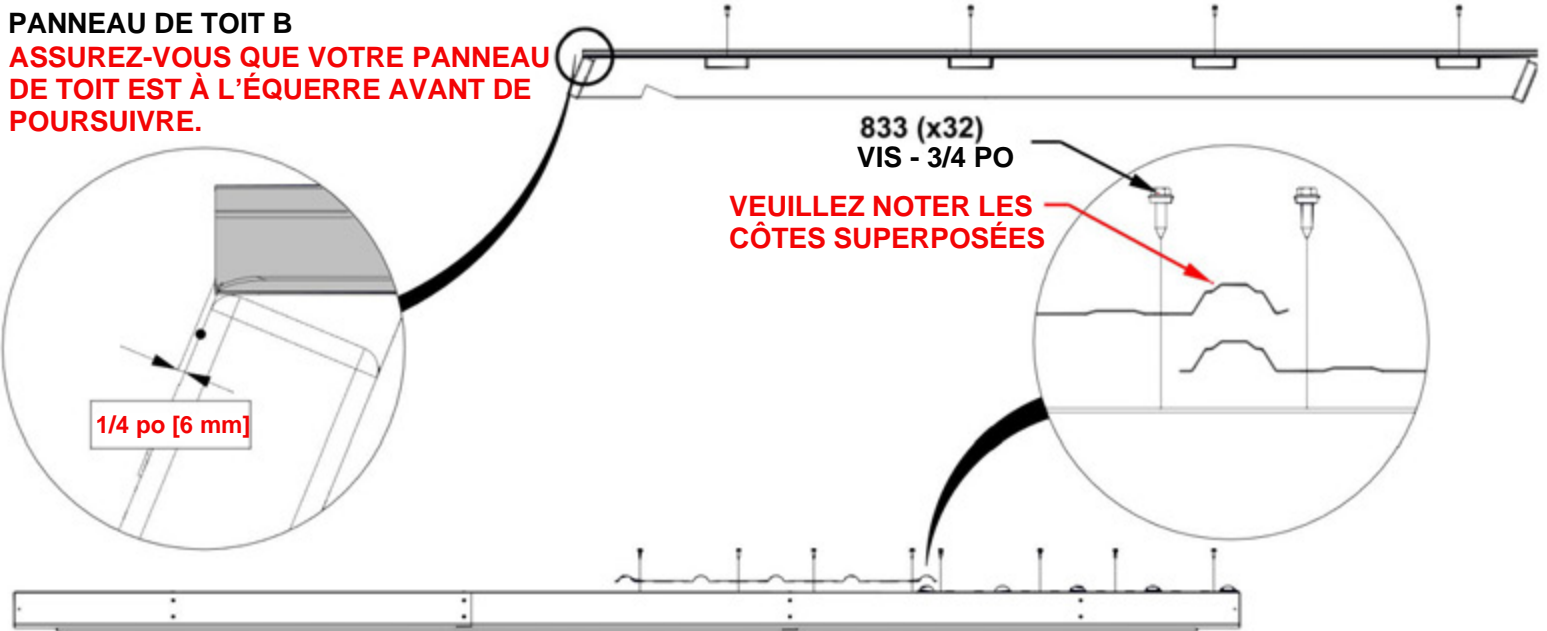


A4M02639 TÔLE D'ACIER 29 GA
(x2)

QTÉ	NUMÉRO DE PIÈCE	DESCRIPTION
32	H100833	VIS À BOIS 10 - 16 x 3/4 PO

PANNEAU DE TOIT B

- ASSUREZ-VOUS QUE VOTRE PANNEAU DE TOIT EST À L'ÉQUERRE AVANT DE POURSUIVRE.



ÉTAPE 27 - ASSEMBLAGE DE PANNEAU DE TOIT

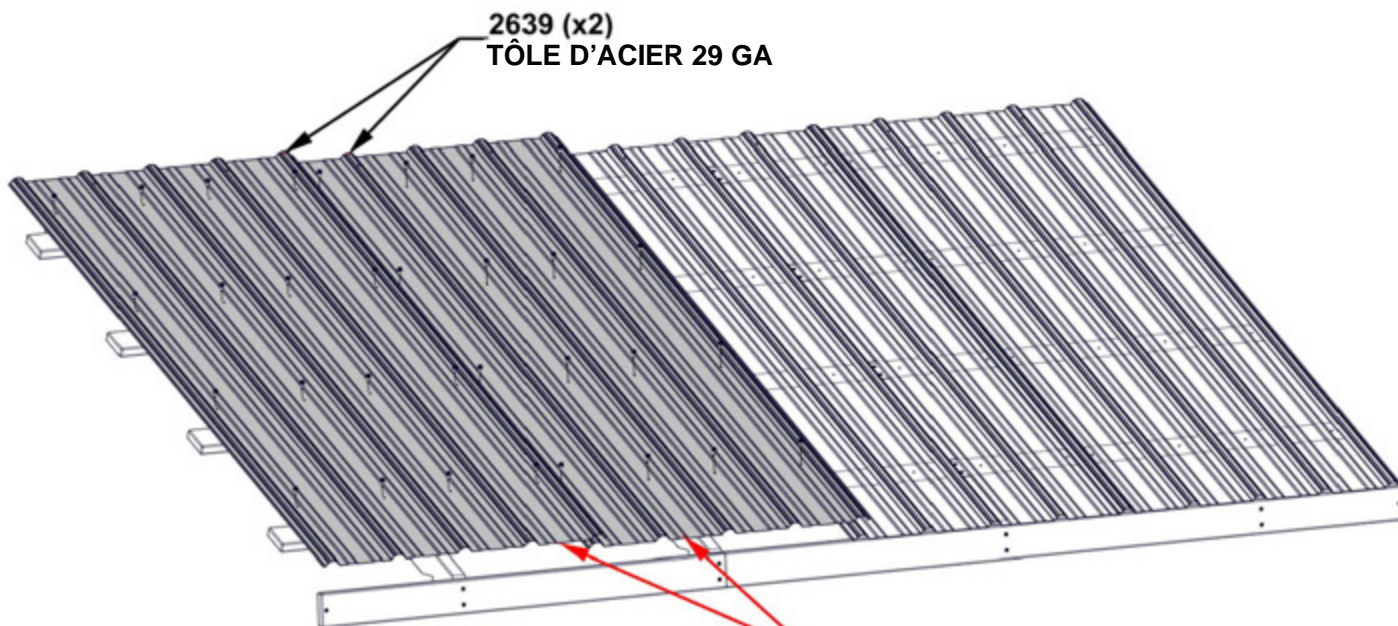
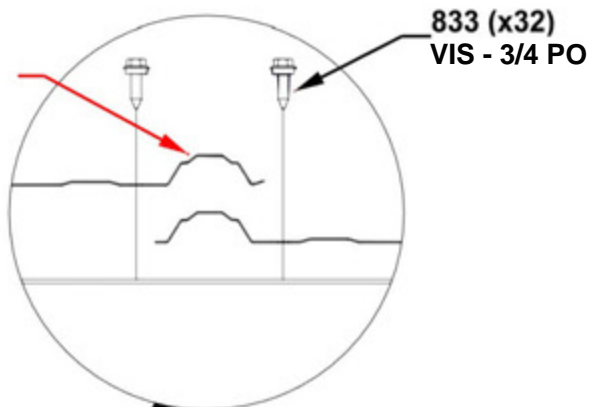


A4M02639 (x2) TÔLE D'ACIER 29 GA

QTÉ	NUMÉRO DE PIÈCE	DESCRIPTION
32	H100833	VIS À BOIS 10 - 16 x 3/4 PO

PANNEAU DE TOIT B

VEUILLEZ NOTER LES CÔTES SUPERPOSÉES



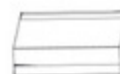
FAITES AFFLEURER LES EXTRÉMITÉS DES TÔLES

ÉTAPE 28 - ASSEMBLAGE DE PANNEAU DE TOIT

QTÉ	NUMÉRO DE PIÈCE	DESCRIPTION
8	H100759	VIS AUTOTARAUDEUSE 1/4 x 1



A4M02637 (x2) GARNITURE DE BORD DE TOIT



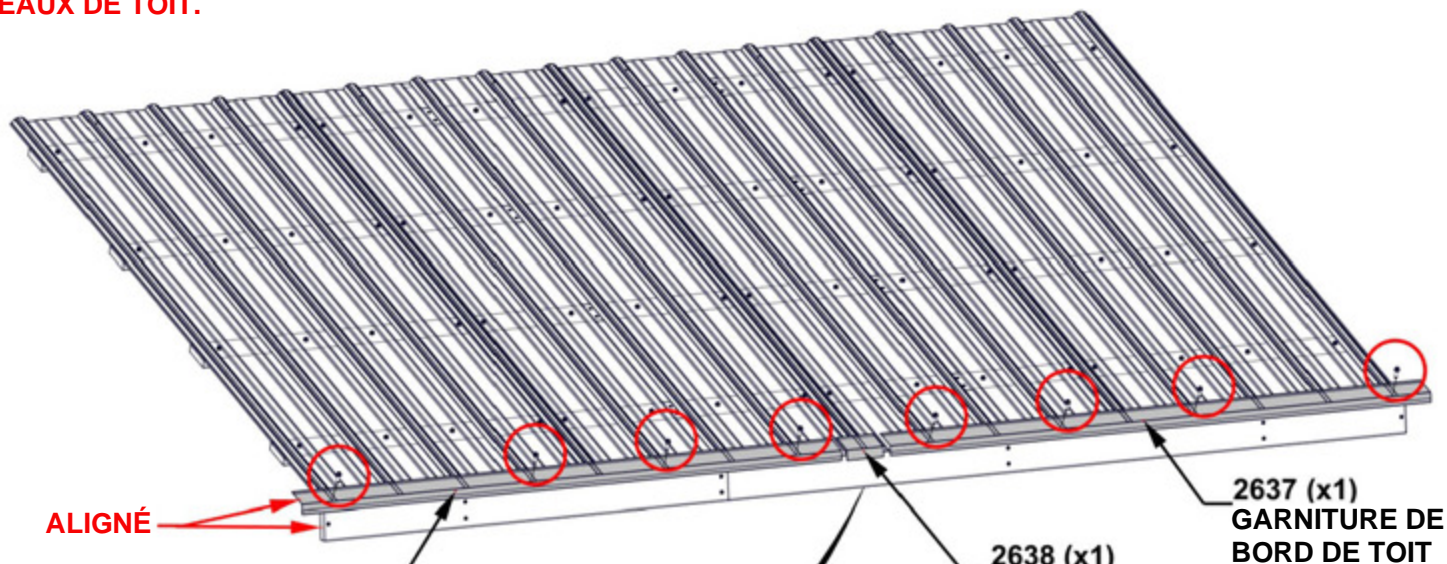
A4M02638 (x1) ENTURE DE LA GARNITURE DE BORD DE TOIT

PANNEAU DE TOIT B

EN RAISON DE LA PRÉSENCE DE PLUSIEURS COUCHES DE MÉTAL SUR LA BORDURE, IL EST RECOMMANDÉ D'UTILISER UN FORET DE 1/8 PO POUR CRÉER DES TROUS D'AMORCE.

FAITES GLISSER LA BORDURE DANS LE RECOUVREMENT. ASSUREZ-VOUS QUE LES DEUX EXTRÉMITÉS SONT ALIGNÉES AVEC LE BORD DES PANNEAUX DE TOIT.

LES VIS PASSENT À TRAVERS LA GARNITURE DE LA BORDURE DANS LE HAUT DES NERVURES AUX ENDROITS APPROXIMATIFS INDIQUÉS.



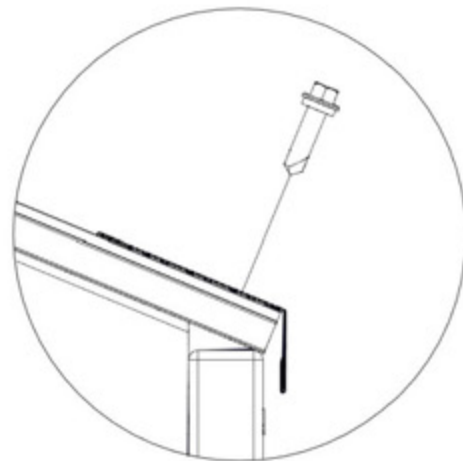
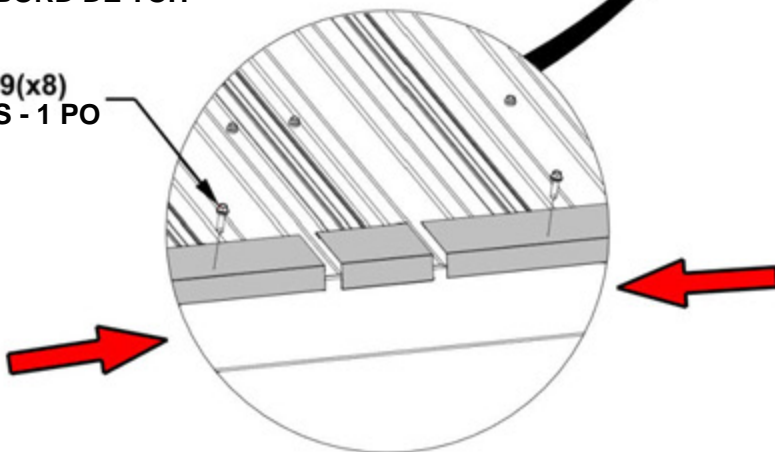
ALIGNÉ

2637 (x1) GARNITURE DE BORD DE TOIT

2638 (x1) ENTURE DE LA GARNITURE DE BORD DE TOIT

2637 (x1) GARNITURE DE BORD DE TOIT

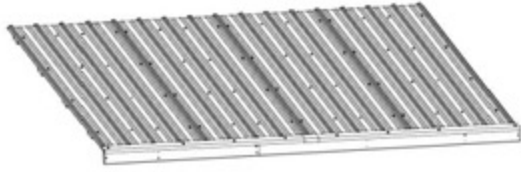
759(x8) VIS - 1 PO



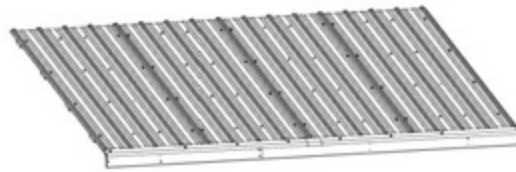
VUE LATÉRALE

ÉTAPE 29 - PANNEAU DE TOIT

QTÉ	NUMÉRO DE PIÈCE	DESCRIPTION
4	H100391	VIS TÊTE PLATE PFH 8 x 2 BLK



PANNEAU DE TOIT A

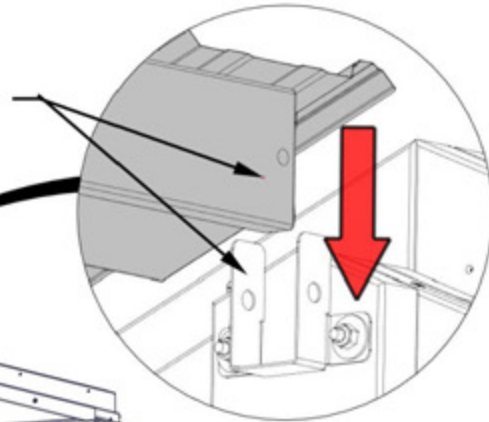


PANNEAU DE TOIT B

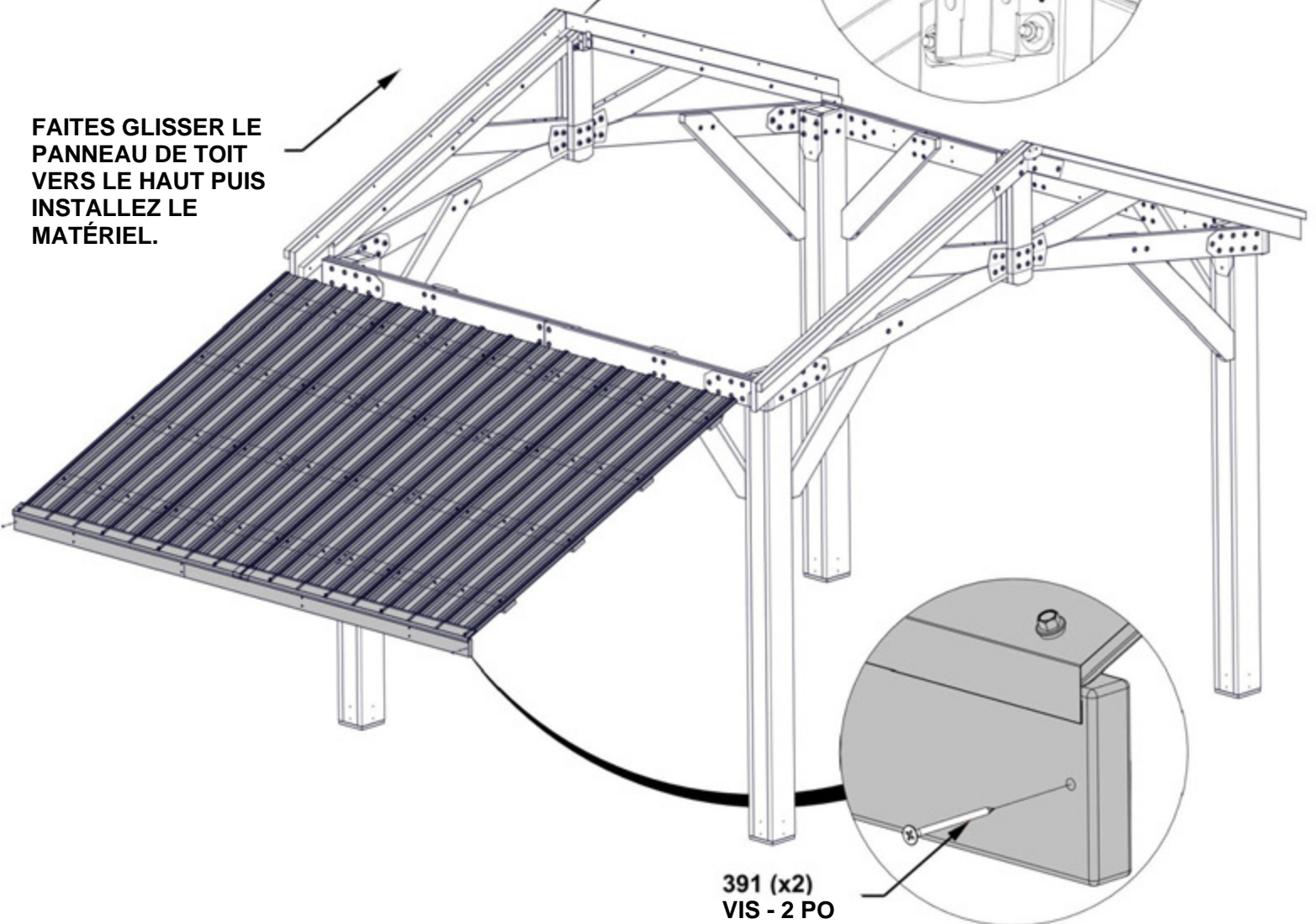
- AVEC L'AIDE D'AU MOINS DEUX PERSONNES, SOULEVEZ LE PANNEAU DE TOIT ASSEMBLÉ ET FAITES-LE GLISSER DANS LES RAILS DES CHEVRONS. UNE FOIS EN PLACE, INSTALLEZ LE MATÉRIEL DE FIXATION COMME ILLUSTRÉ.
- UNE TROISIÈME PERSONNE EST UTILE POUR FIXER LE TOIT UNE FOIS EN PLACE.

RÉPÉTEZ CETTE ÉTAPE POUR LE PANNEAU DE TOIT B.

SOULEVEZ SUR LA POUTRE FAITIÈRE DU PANNEAU DE TOIT ET PLACEZ À L'INTÉRIEUR DU SUPPORT



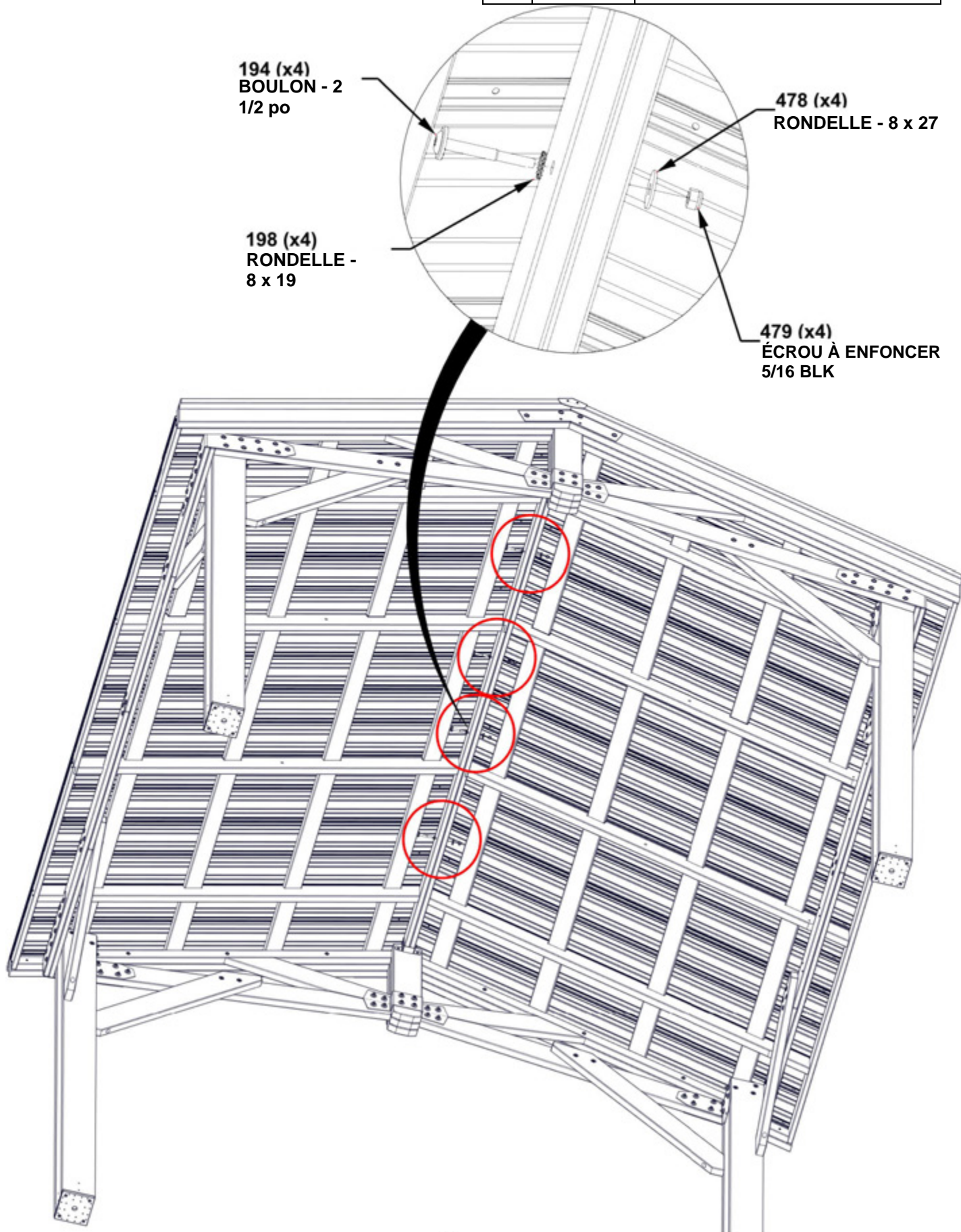
FAITES GLISSER LE PANNEAU DE TOIT VERS LE HAUT PUIS INSTALLEZ LE MATÉRIEL.



391 (x2)
VIS - 2 PO

ÉTAPE 30 - PANNEAU DE TOIT

QTÉ	NUMÉRO DE PIÈCE	DESCRIPTION
4	H100479	ÉCROU AUTOBLOQUANT 5/16 BLK
4	H100194	BOULON WH 5/16x2 1/2 BLK
4	H100198	RALLONGE DE RONDELLE DE VERROUILLAGE 8 x 19
4	H100478	RONDELLE PLATE 8 x 27 BLK

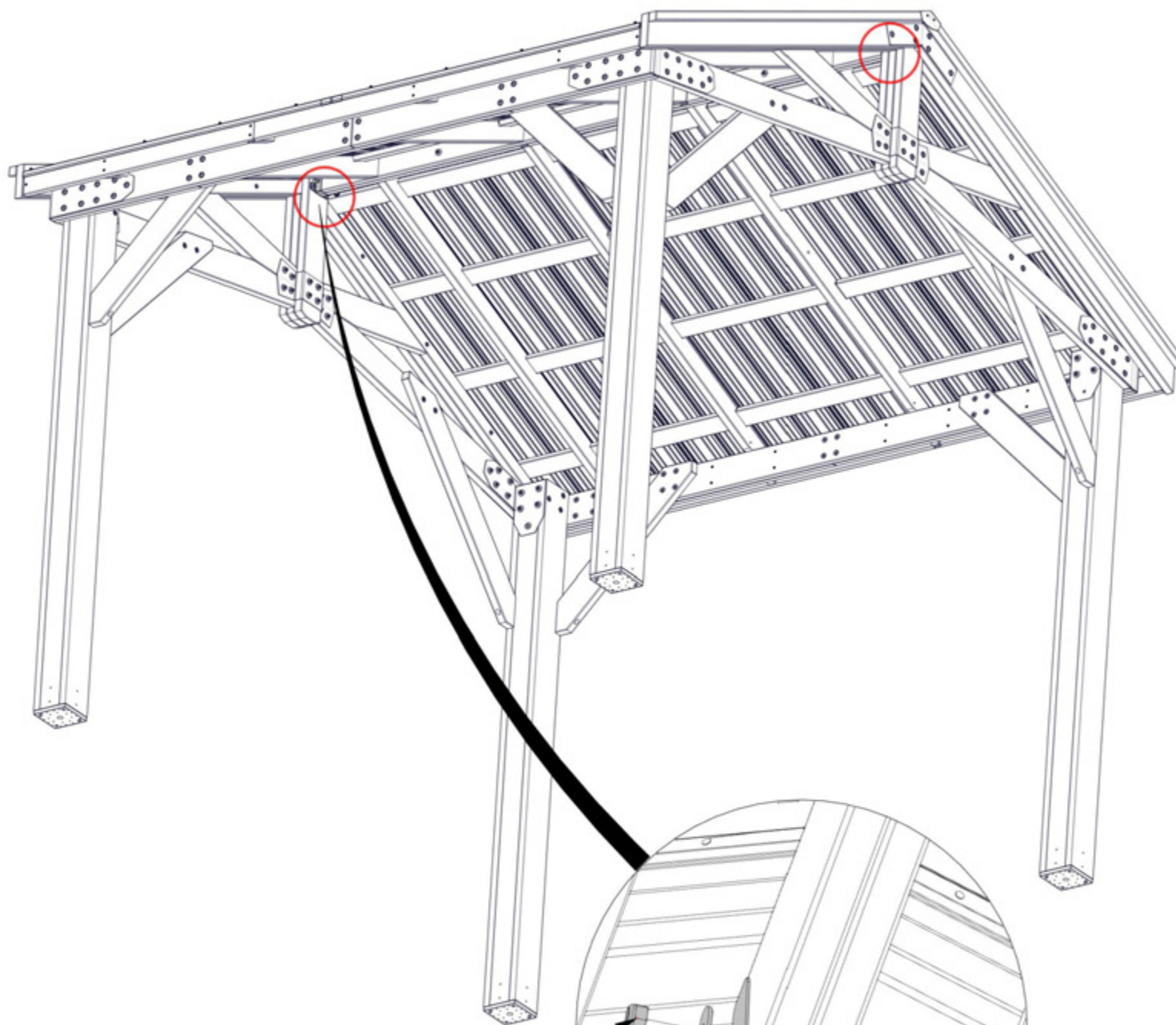


ÉTAPE 31 - PANNEAU DE TOIT

QTÉ	NUMÉRO DE PIÈCE	DESCRIPTION
2	H100478	RONDELLE PLATE 8x27 B LK
2	H100479	ÉCROU AUTOBLOQUANT 5/16 BLK
2	H100195	BOULON W H 5/16x2 3/4 BL K

COMPLÉTEZ CETTE ÉTAPE DEUX FOIS POUR LE CÔTÉ OPPOSÉ

- L'UTILISATION DE SERRE-JOINTS PEUT FACILITER L'ALIGNEMENT DES TROUS DE BOULONS



479 (x1)
CONTRE-ÉCROU -
5/16 PO

478 (x1)
RONDELLE -
8 x 27

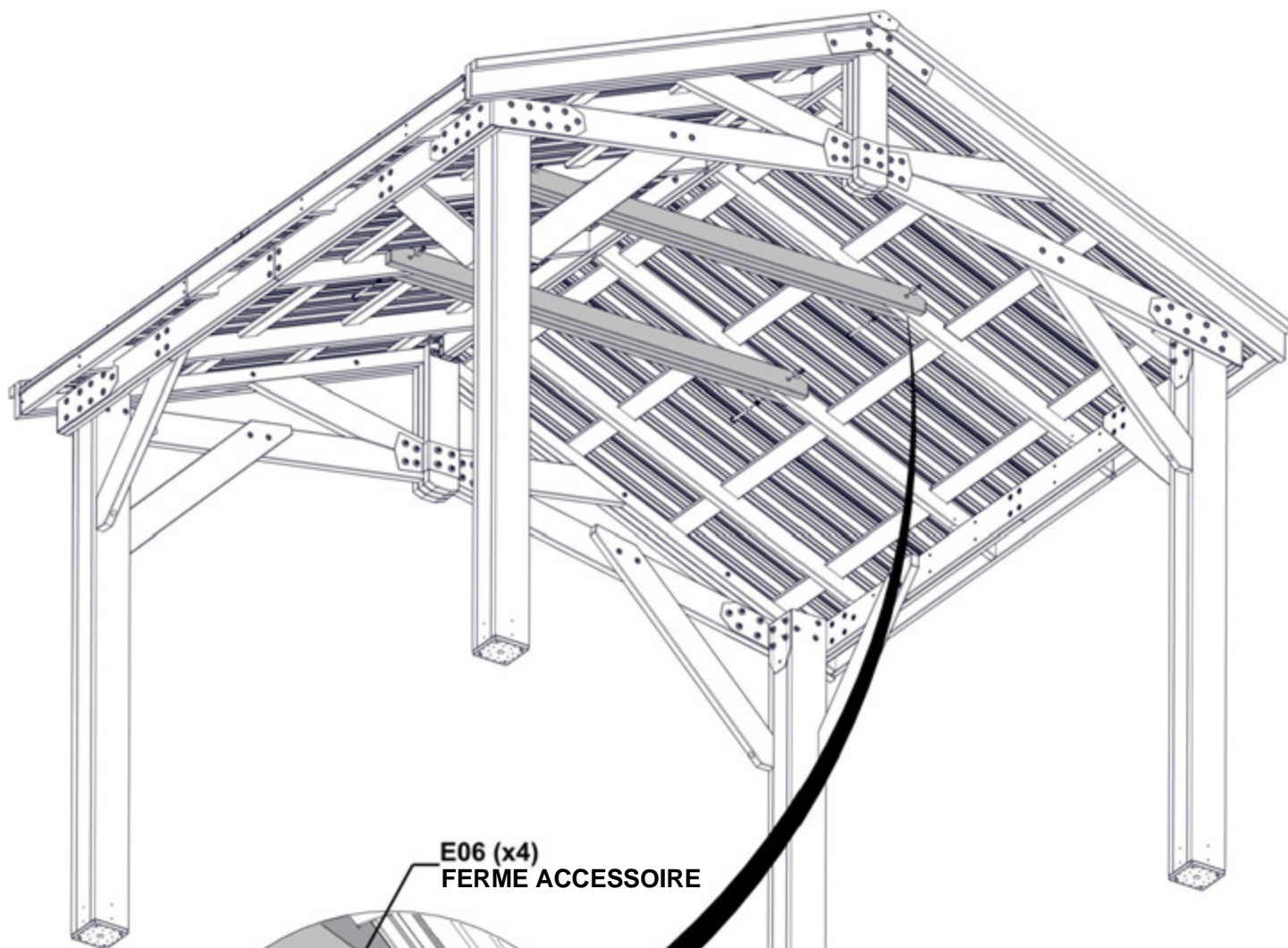
195 (x1)
BOULON-2
3/4 PO

ÉTAPE 32 - PANNEAU DE TOIT

QTÉ	NUMÉRO DE PIÈCE	DESCRIPTION
4	H100479	ÉCROU AUTOBLOQUANT 5/16 BLK
4	H100480	BOULON WH 5/16 X 4 3/4 BLK
4	H100198	RONDELLE DE VERROUILLAGE EXT 8 x 19
4	H100478	RONDELLE PLATE 8 x 27 BLK



E06 FERMETURE ACCESSOIRE - W4L 16863
(x4) 1 3/8 po x 3 3/8 po x 73 7/8 po (36x86x1875)



E06 (x4)
FERME ACCESSOIRE

198 (x4)
RONDELLE -
8 x 19

480 (x4)
BOULON -
4 3/4 PO

479 (x4)
CONTRE-ÉCROU - 5/16 PO

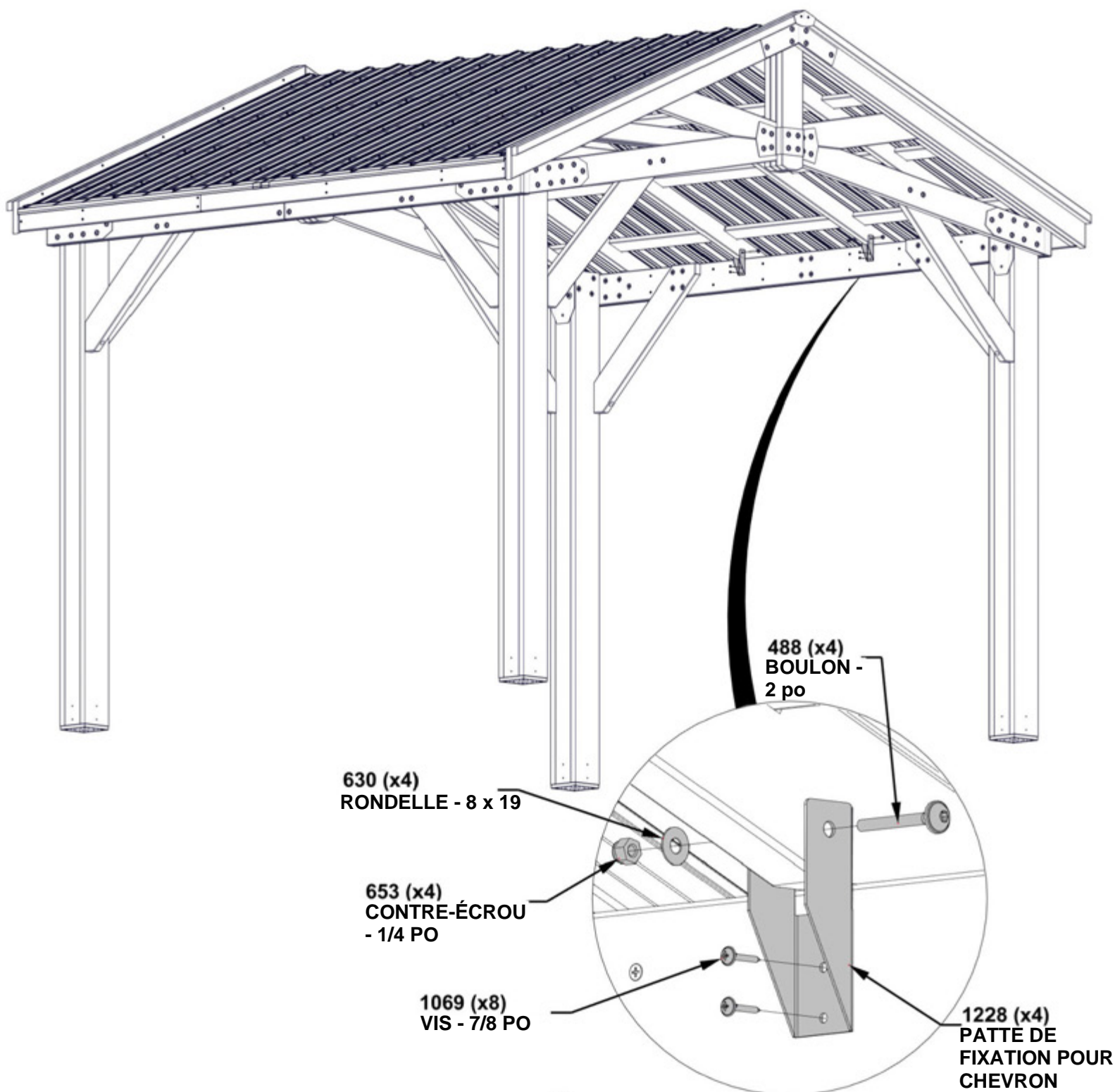
478 (x4)
RONDELLE - 8 x 27

ÉTAPE 33 - PANNEAU DE TOIT



A4M01228 PATTE DE FIXATION POUR CHEVRON
(x4)

QTÉ	N° DE PIÈCE	DESCRIPTION
4	H100653	ÉCROU D'ARRÊT 1/4 BLK
4	H100630	RONDELLE PLATE 8x19 BLK
4	H100488	BOULON WH 1/4x2 BLK
8	H101069	SCREW PWH 8x7/8 BLK



ÉTAPE 34 - PANNEAU DE TOIT

QTÉ	NUMÉRO DE PIÈCE	DESCRIPTION
16	H100833	VIS À BOIS 10 - 16 x 3/4 PO

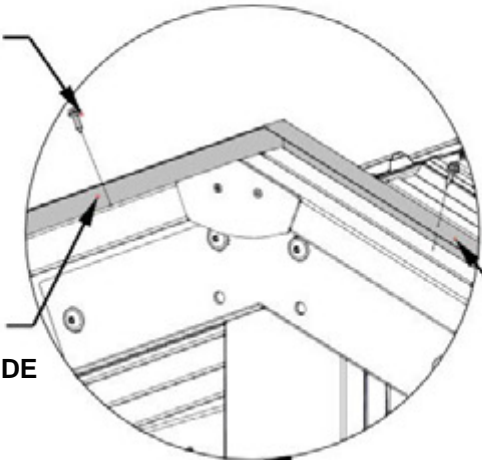


COMPLÉTEZ CETTE ÉTAPE DEUX FOIS POUR LE CÔTÉ OPPOSÉ

- FIXEZ LES VIS EN LIGNE AVEC LES VIS DU PANNEAU DE TOIT.

RETIRER LES QUATRE VIS PRÉCÉDEMMENT INSTALLATION ET FIXATION GARNITURE D'EXTRÉMITÉ DE TOIT À L'ANCIENNE GARNITURE DE BORD DE TOIT INSTALLÉE

833 (x8)
VIS - 3/4 PO

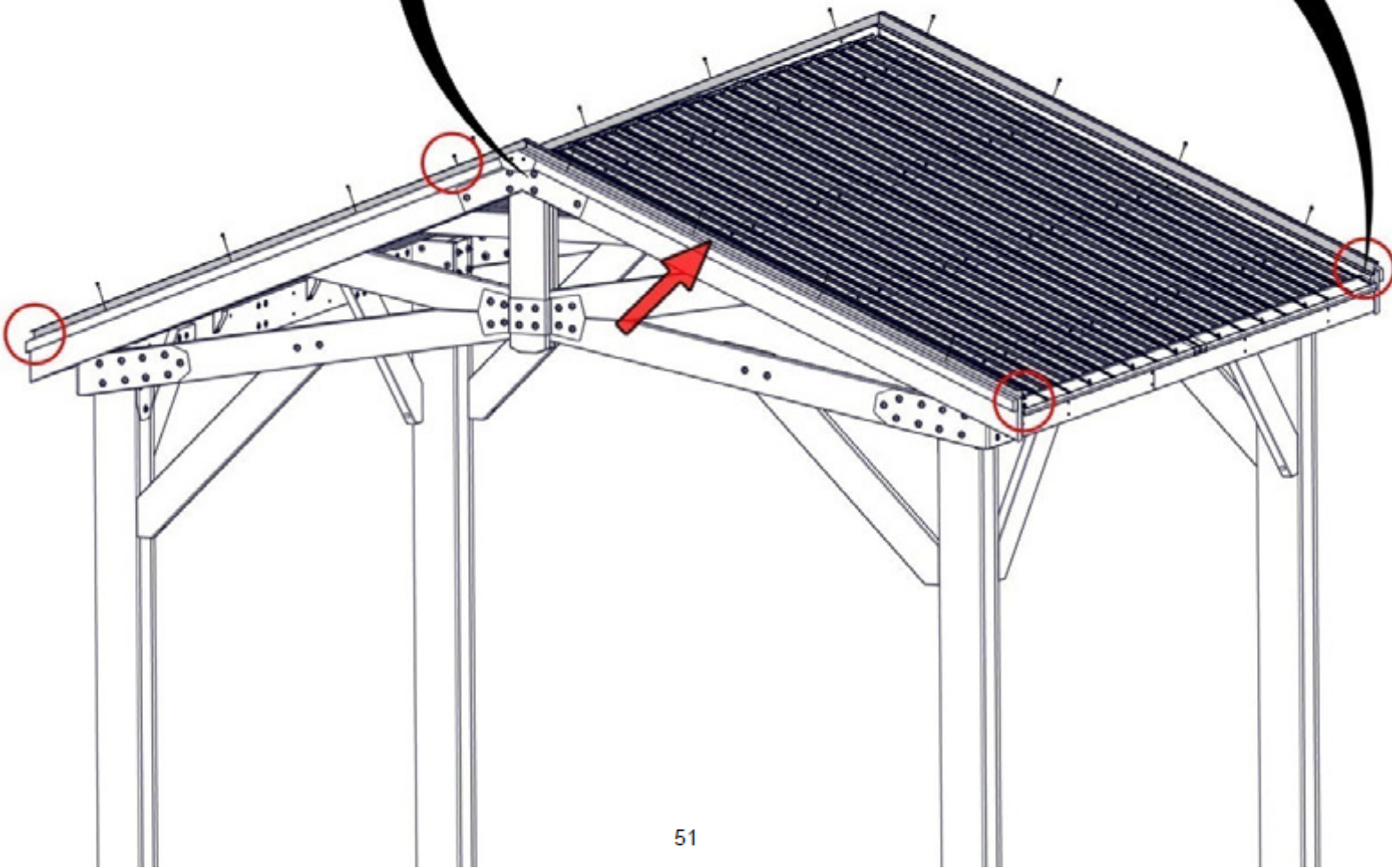
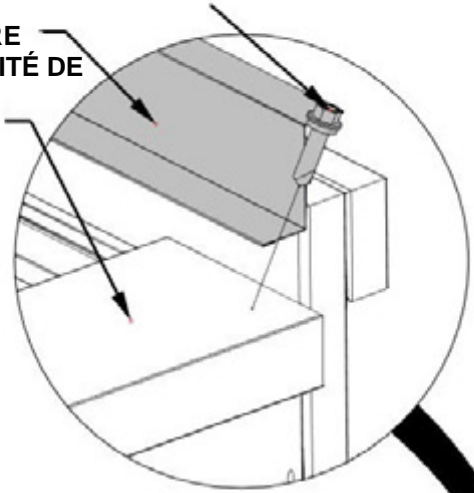


2680 (x1)
GARNITURE
D'EXTRÉMITÉ DE
TOIT

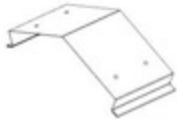
2679 (x1)
GARNITURE
D'EXTRÉMITÉ
DE TOIT

2680
GARNITURE
D'EXTRÉMITÉ DE
TOIT

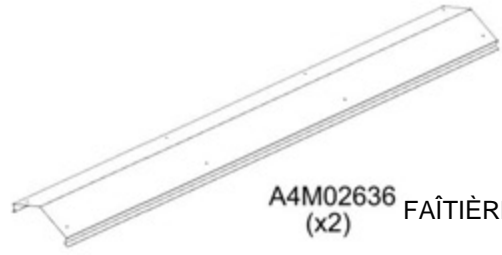
PRÉCÉDEMMENT
INSTALLÉ
GARNITURE DE
BORD DE TOIT



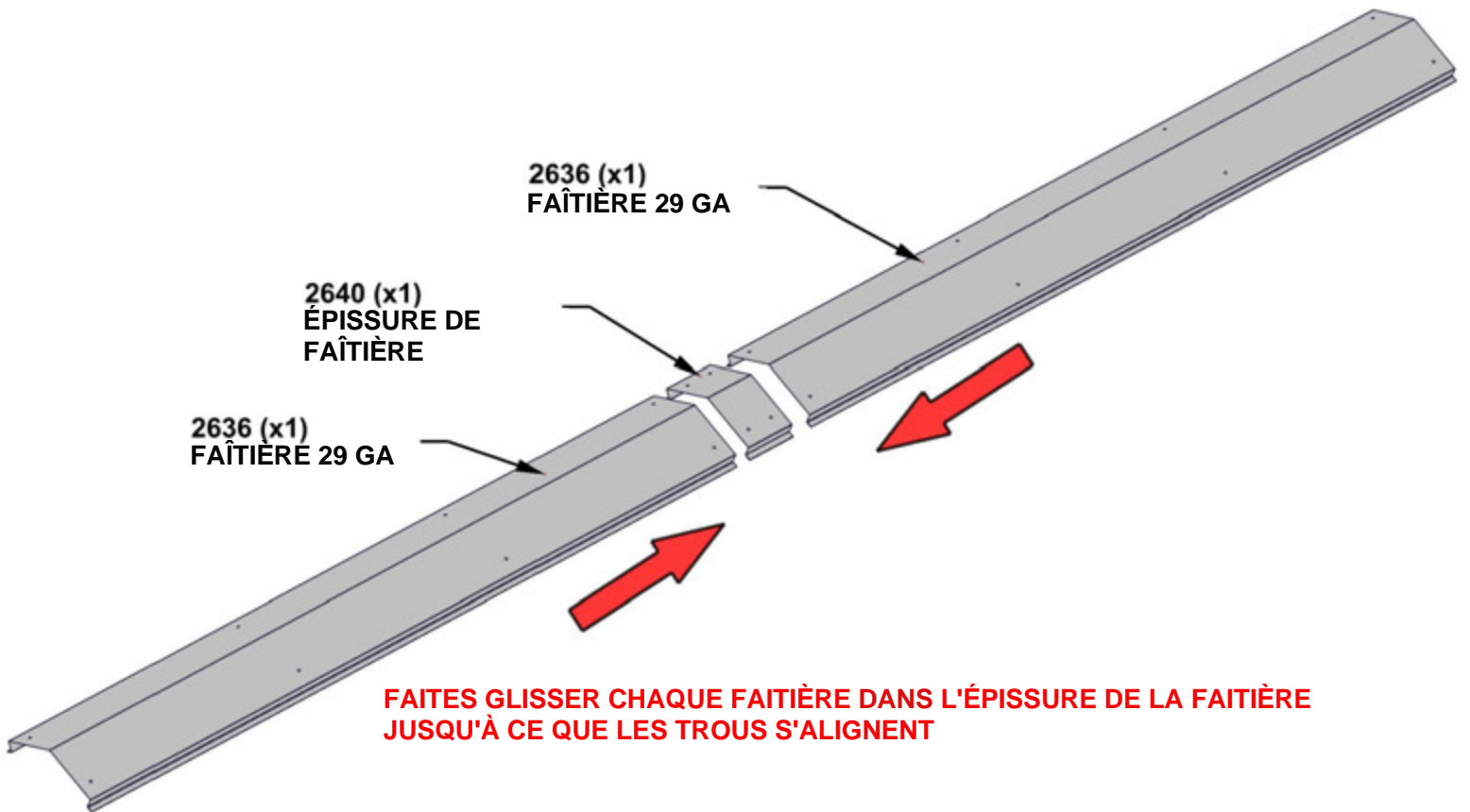
ÉTAPE 35 - PANNEAU DE TOIT



A4M02640 (x1) ÉPISSURE DE FAÎTIÈRE



A4M02636 (x2) FAÎTIÈRE 29 GA



ÉTAPE 36 - ASSEMBLAGE DU GAZEBO



J09 RAIDISSEUR DE FAÎTIÈRE - W4L13590
(x2) 15/16 po x 2 3/8 po x 47 5/8 po (24x60x1210)

QTÉ	NUMÉRO DE PIÈCE	DESCRIPTION
16	H100833	VIS À BOIS 10 - 16 x 3/4 PO



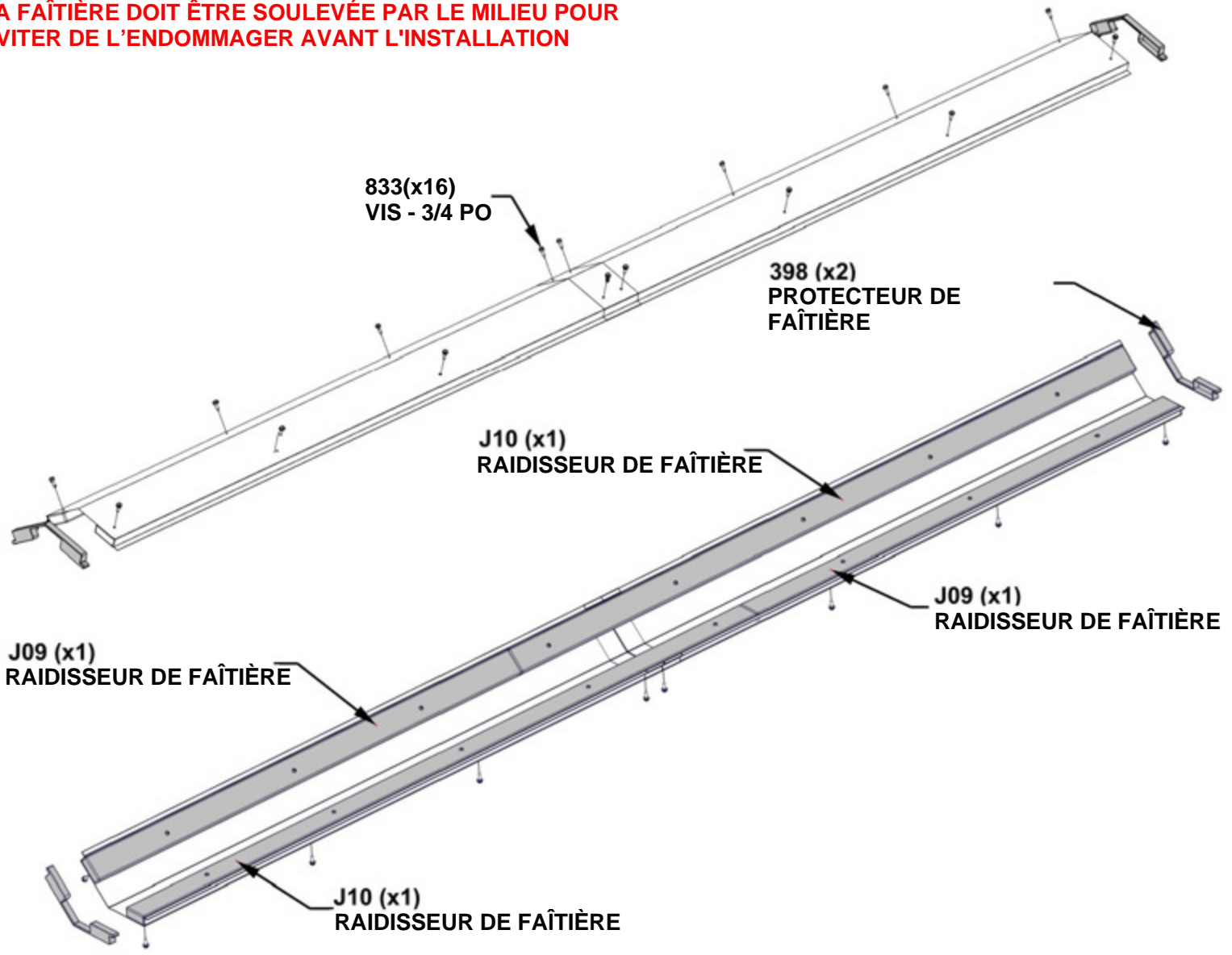
J10 RAIDISSEUR DE FAÎTIÈRE - W4L 13591
(x2) 15/16 po x 2 3/8 po x 69 5/16 po (24x60x1760)



A6P00398
(x2) PROTECTEUR DE FAÎTIÈRE

- RETIREZ LES CALES D'ESPACEMENT DU PROTECTEUR DE FAÎTIÈRE AVANT L'INSTALLATION
- **LONGUEUR FINALE - 9'-9 po [2974mm]**

LA FAÎTIÈRE DOIT ÊTRE SOULEVÉE PAR LE MILIEU POUR ÉVITER DE L'ENDOMMAGER AVANT L'INSTALLATION



ÉTAPE 37 - ASSEMBLAGE DU GAZEBO

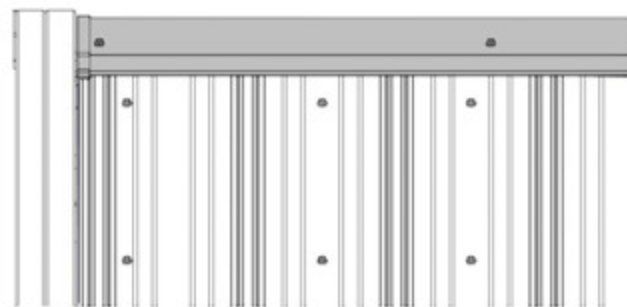
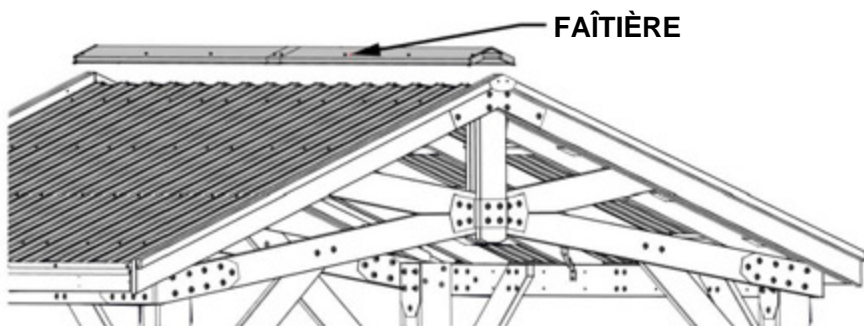
QTÉ	NUMÉRO DE PIÈCE	DESCRIPTION
16	H100392	VIS TÊTE BOMBÉE CRUCIFORME PWH 8 x 3/4 BLK



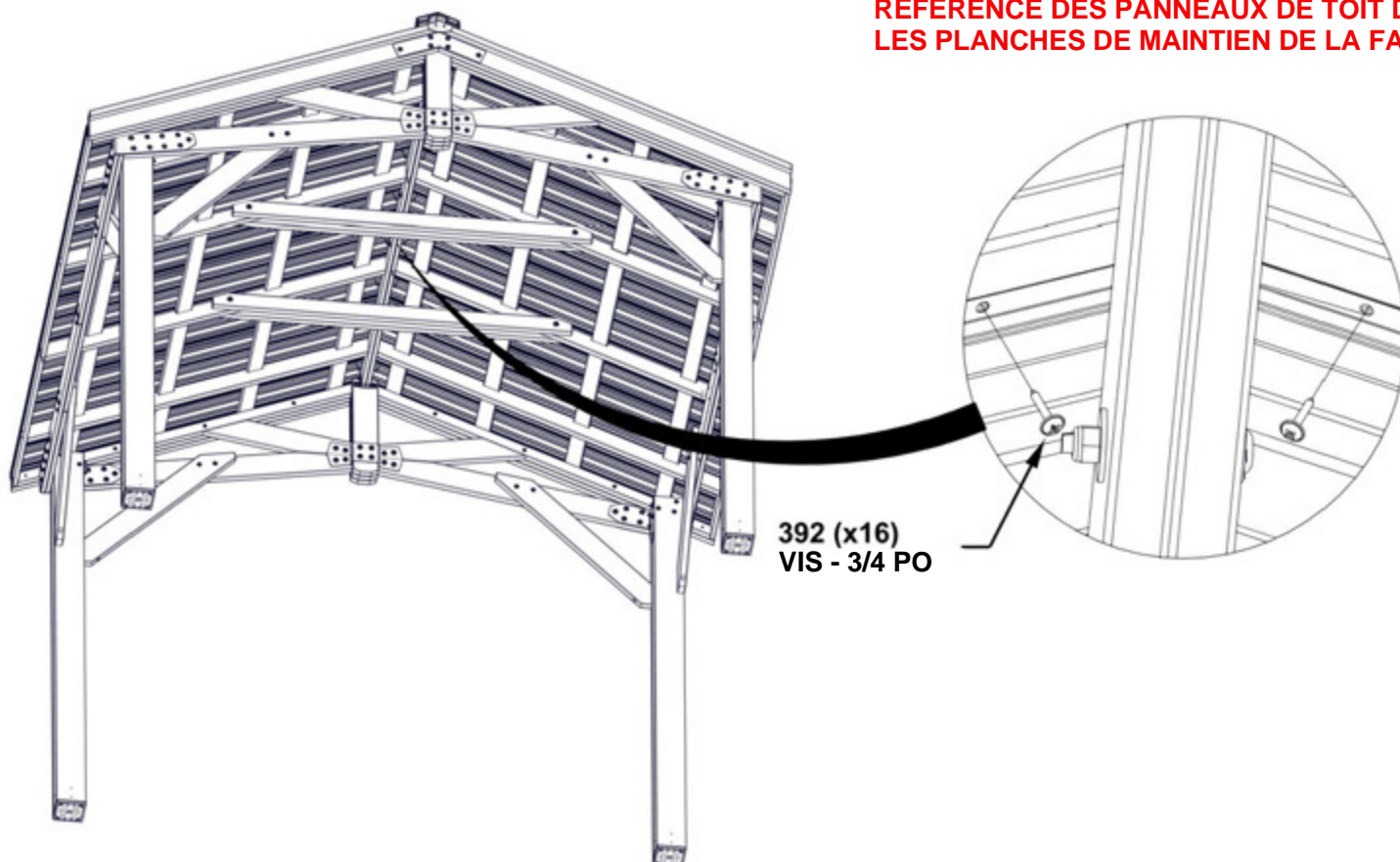
ASSEMBLAGE DE FAÎTIÈRE DE L'ÉTAPE PRÉCÉDENTE

NE MONTEZ PAS SUR LE TOIT POUR INSTALLER. LE CAPUCHON DE TOIT A ÉTÉ CONÇU POUR ÊTRE INSTALLÉ À PARTIR D'UNE ÉCHELLE.

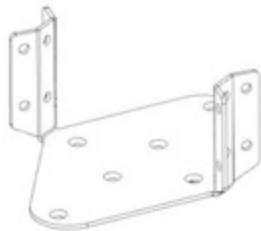
- POUR UNE INSTALLATION ADÉQUATE, DEMANDEZ L'AIDE D'UN ADULTE POUR MAINTENIR LA PRESSION VERS LE BAS SUR LA FAÎTIÈRE LORS DU VISSAGE DES VIS.



INSTALLEZ LES VIS DANS LES TROUS DE RÉFÉRENCE DES PANNEAUX DE TOIT DANS LES PLANCHES DE MAINTIEN DE LA FAÎTIÈRE.



ÉTAPE 38 - ASSEMBLAGE DU GAZEBO (FACULTATIF)



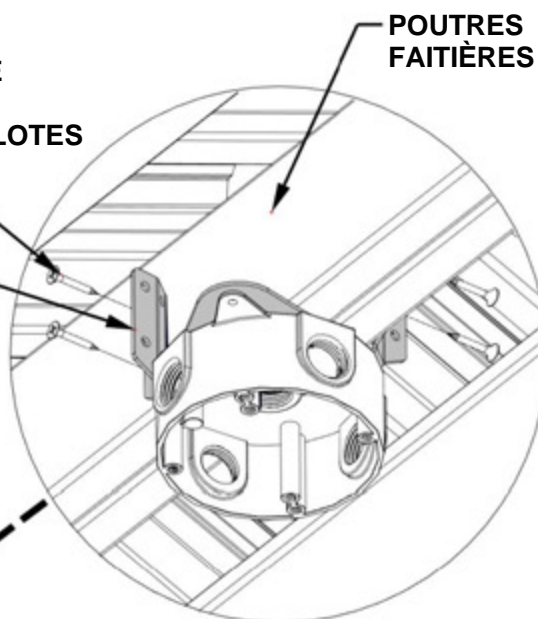
QTÉ	NUMÉRO DE PIÈCE	DESCRIPTION
4	H100385	VIS PFH 8x1 BLK

A4M02501 (x1) SUPPORT DE MONTAGE DU VENTILATEUR

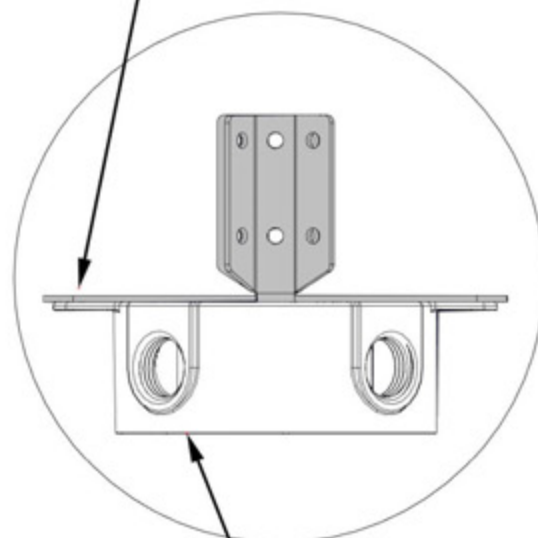
- FIXEZ VOTRE BOÎTIER ÉLECTRIQUE (VENDU SÉPARÉMENT) AVEC LES TROUS FOURNIS DANS LE SUPPORT DE MONTAGE DU VENTILATEUR.
- PLACEZ LE SUPPORT DE MONTAGE DU VENTILATEUR SUR LES POUTRES FAITIÈRES ET DÉPLACEZ-LE VERS L'EMPLACEMENT SOUHAITÉ DU VENTILATEUR.
- FAITES TOURNER LE SUPPORT JUSQU'À CE QUE LES BRIDES DE MONTAGE S'ALIGNENT MIEUX AVEC LES POUTRES FAITIÈRES.
- UTILISEZ UN FORET DE 1/8 po (3 mm) ET PERCEZ DES TROUS PILOTES ET FIXEZ-LES COMME INDICQUÉ.

385 (x4)
VIS - 1 PO

2501 (x1)
SUPPORT DE MONTAGE
DU VENTILATEUR



MATÉRIEL NON FOURNI.



BOÎTIER ÉLECTRIQUE
NON INCLUS

ÉTAPE 39 - ASSEMBLAGE DU GAZEBO

QTÉ	NUMÉRO DE PIÈCE	DESCRIPTION
32	H100471	VIS TIRE-FEU WH 5/16x1 1/2 BLK

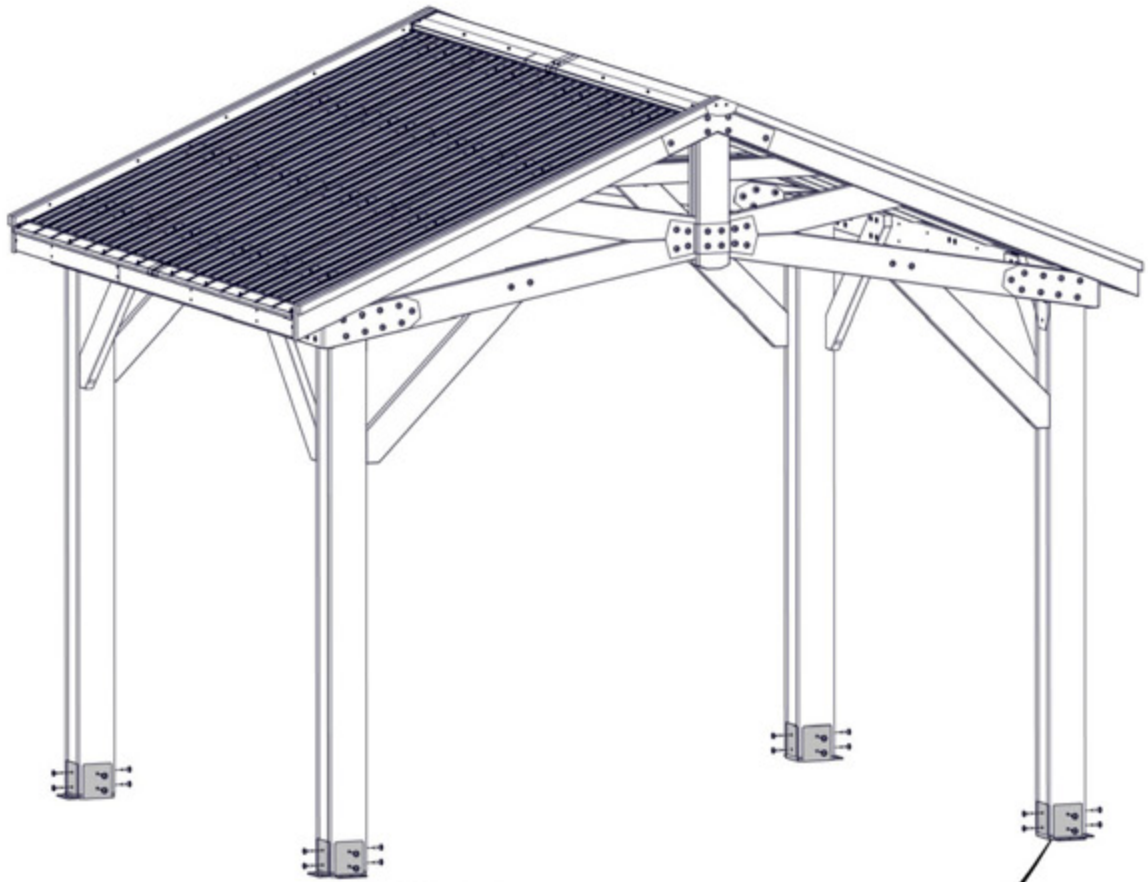


A4M00978
(x8) PLAQUE DE POTEAU



A4M00977
(x8) PLAQUE D'ANCRAGE DE POTEAU

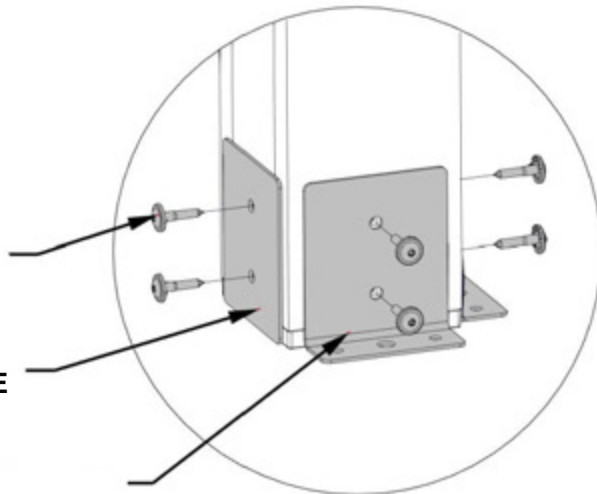
- UTILISER LES TROUS PILOTES DANS LE POTEAU POUR INSTALLER LES VIS TIRE-FEU



471 (x32)
VIS TIREFOND -
1 1/2 po

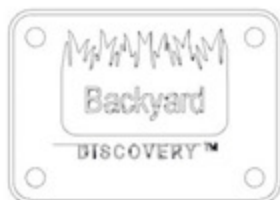
978 (x8)
PLAQUE DE
POTEAU

977 (x8)
PLAQUE
D'ANCRAGE DE
POTEAU



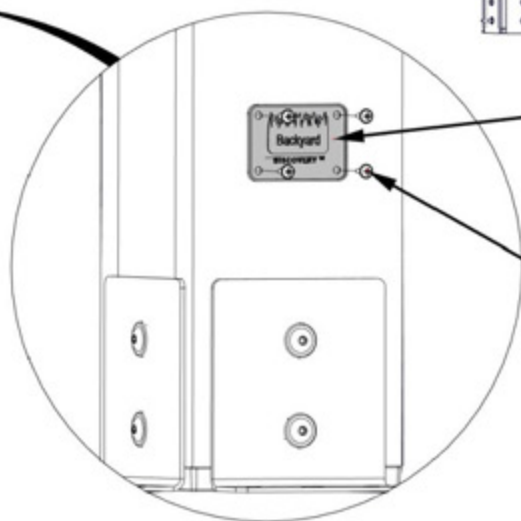
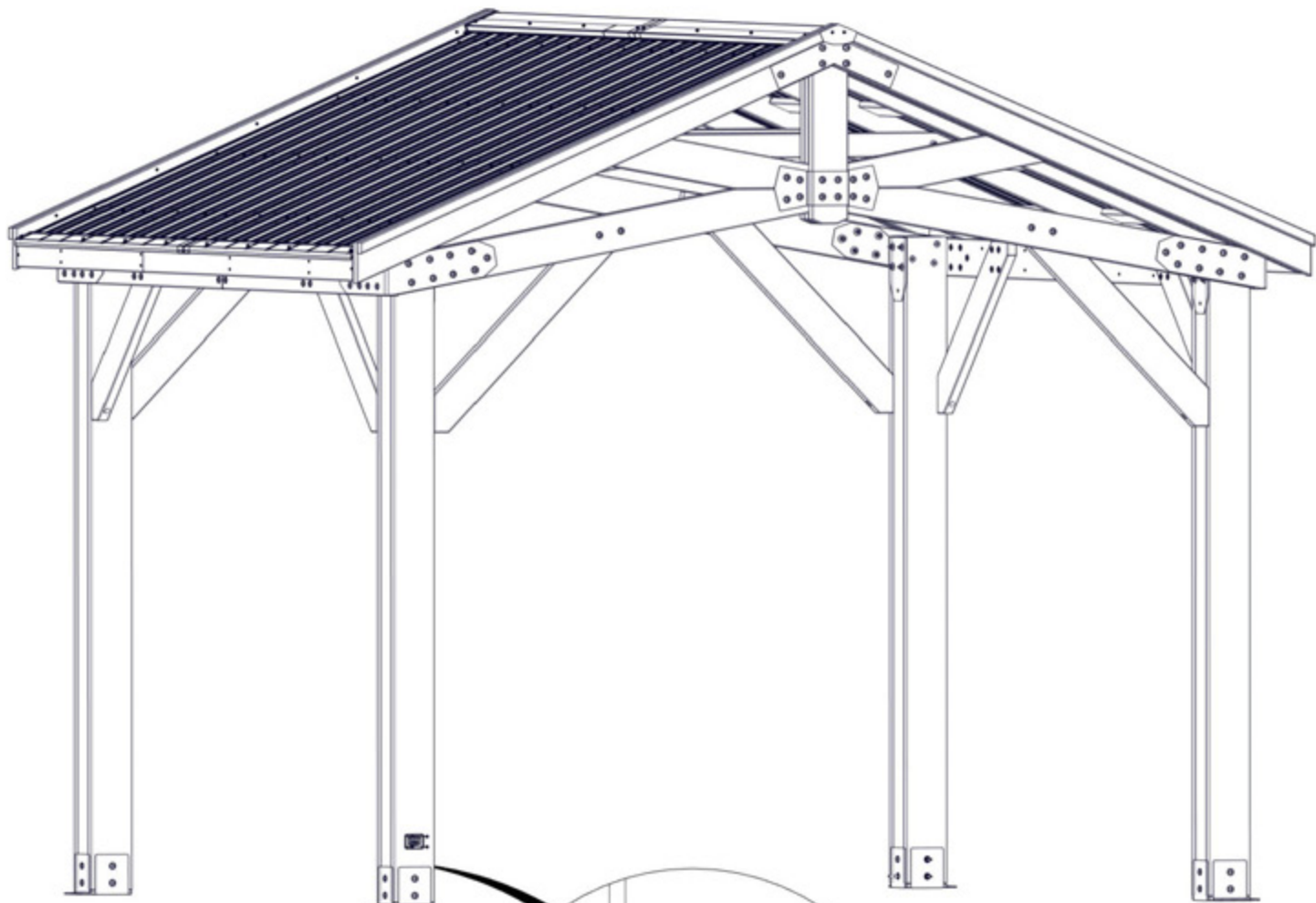
ÉTAPE 40 - ASSEMBLAGE DU GAZEBO

QTÉ	NUMÉRO DE PIÈCE	DESCRIPTION
4	H100202	VIS TÊTE BOMBÉE CRUCIFORME PWH 8 x 5/8 BLK



A4M02158 ÉTIQUETTE D'IDENTIFICATION DE BYD PATIO
(x1)

- PLACEZ L'ÉTIQUETTE D'IDENTIFICATION À L'EMPLACEMENT APPROXIMATIF INDIQUÉ



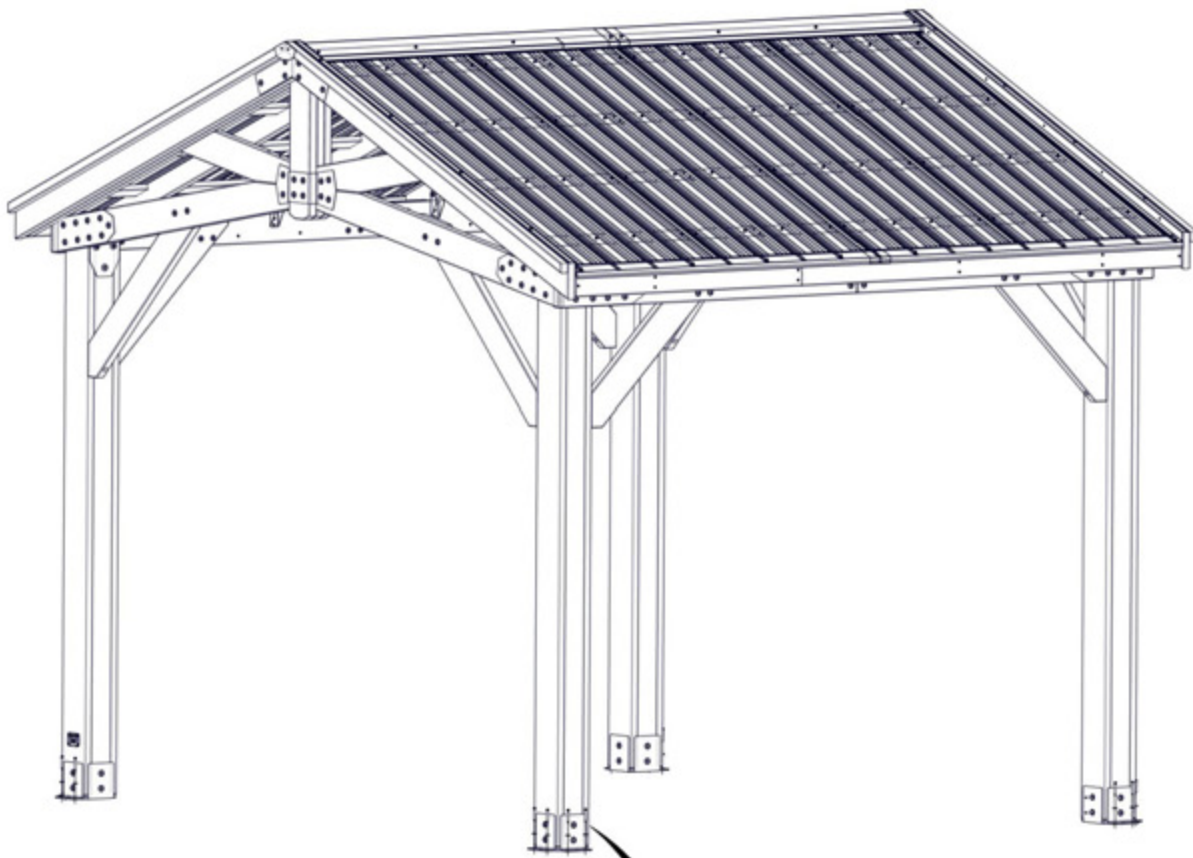
2158 (x1)
ÉTIQUETTE D'IDENTIFICATION
DE BYD PATIO

202 (x4)
VIS - 5/8 po

ÉTAPE 41 - ASSEMBLAGE DU GAZEBO

QTÉ	NUMÉRO DE PIÈCE	DESCRIPTION
16	H100120	ANCRAGE BÉTON 1/4 PO x 2 PO
16	H100630	RONDELLE PLATE 8 x 19 BLK

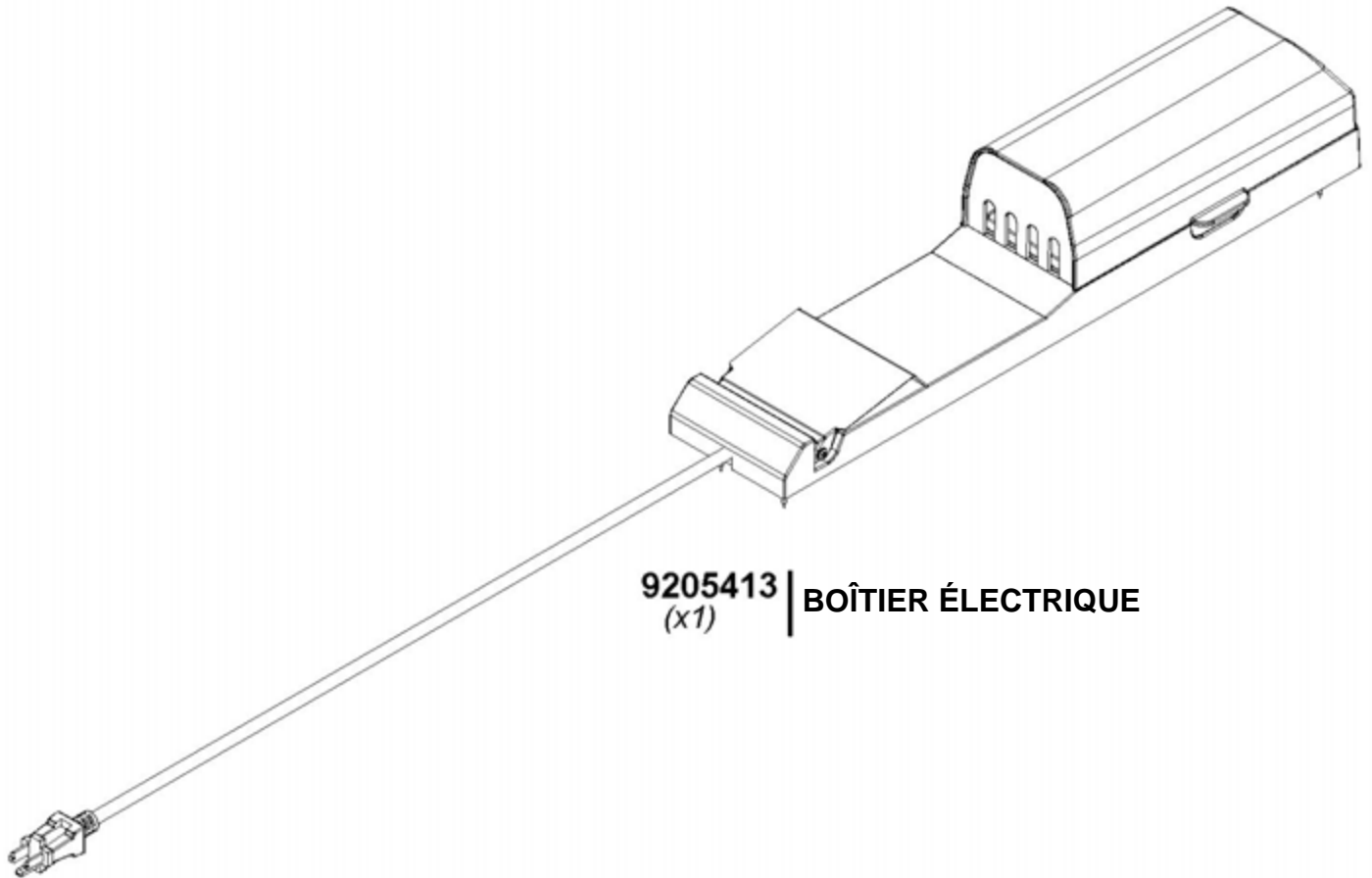
- LE FABRICANT RECOMMANDE UNE INSTALLATION SUR UNE SURFACE EN BÉTON OU DES BLOCS DE POTEAU EN BÉTON COMME INDIQUÉ CI-DESSOUS.
- POUR L'INSTALLATION SUR UN PLANCHER-TERRASSE EN BOIS, VOUS DEVEZ VEILLER À CE QU'UN SUPPORT STRUCTUREL AMPLE SOIT PRÉSENT SOUS LE PLANCHER. QUINCAILLERIE NON INCLUSE POUR LA FIXATION DU PLANCHER-TERRASSE.



120 (x16)
VIS À BÉTON - 2 PO

630 (x24)
RONDELLE -
8 x 19

PRÉPERCEZ DES TROUS POUR
LES ANCRAGES BÉTON À L'AIDE
D'UN FORET À BÉTON DE 3/16 PO.



9205413 | **BOÎTIER ÉLECTRIQUE**
(x1)

POUR L'INSTALLATION DU POWERPORT, VOIR LES INSTRUCTIONS D'ASSEMBLAGE FOURNIES AVEC LE KIT POWERPORT. INSTALLEZ-LE SUR LE POTEAU QUE VOUS SOUHAITEZ. SUIVEZ LES INSTRUCTIONS POUR UNE INSTALLATION CORRECTE.