



Fabriqué par:
Backyard Discovery
3305 Airport Drive, Pittsburg, KS 66762
800-856-4445

Basepoint Business Centre: Rivermead Drive, Westlea, Swindon SN5 7EX Phone: 0800-118-24 76
J.P. Coenstraat 7, The Bridge, The Hague, 2595 WP, Netherlands Phone: 08005678990

2-4 PERSONNES SAUNA EXTÉRIEUR BARIL

MODÈLE # : 2504417, 2504417-V, 2504394, 2504394-V

VEUILLEZ GARDER LE MANUEL D'ASSEMBLAGE CAR IL CONTIENT DES INFORMATIONS IMPORTANTES.

UN ÉLECTRICIEN AGRÉÉ EST NÉCESSAIRE POUR INSTALLER UN CIRCUIT DÉDIÉ DE 240V/30AMP



Veillez visiter www.backyarddiscovery.com

Pour obtenir le manuel de montage le plus récent, pour enregistrer votre produit ou pour commander des pièces de rechange.

Para obtener instrucciones en español, visite www.backyarddiscovery.com



PAS-A-PAS FACILEMENT

INSTRUCTIONS INTERACTIVES EN 3D
TÉLÉCHARGEZ L'APPLICATION GRATUITE



MANUEL DU PROPRIÉTAIRE - DIMENSIONS DE CONFIGURATION DE BASE ET NOTES DE MONTAGE

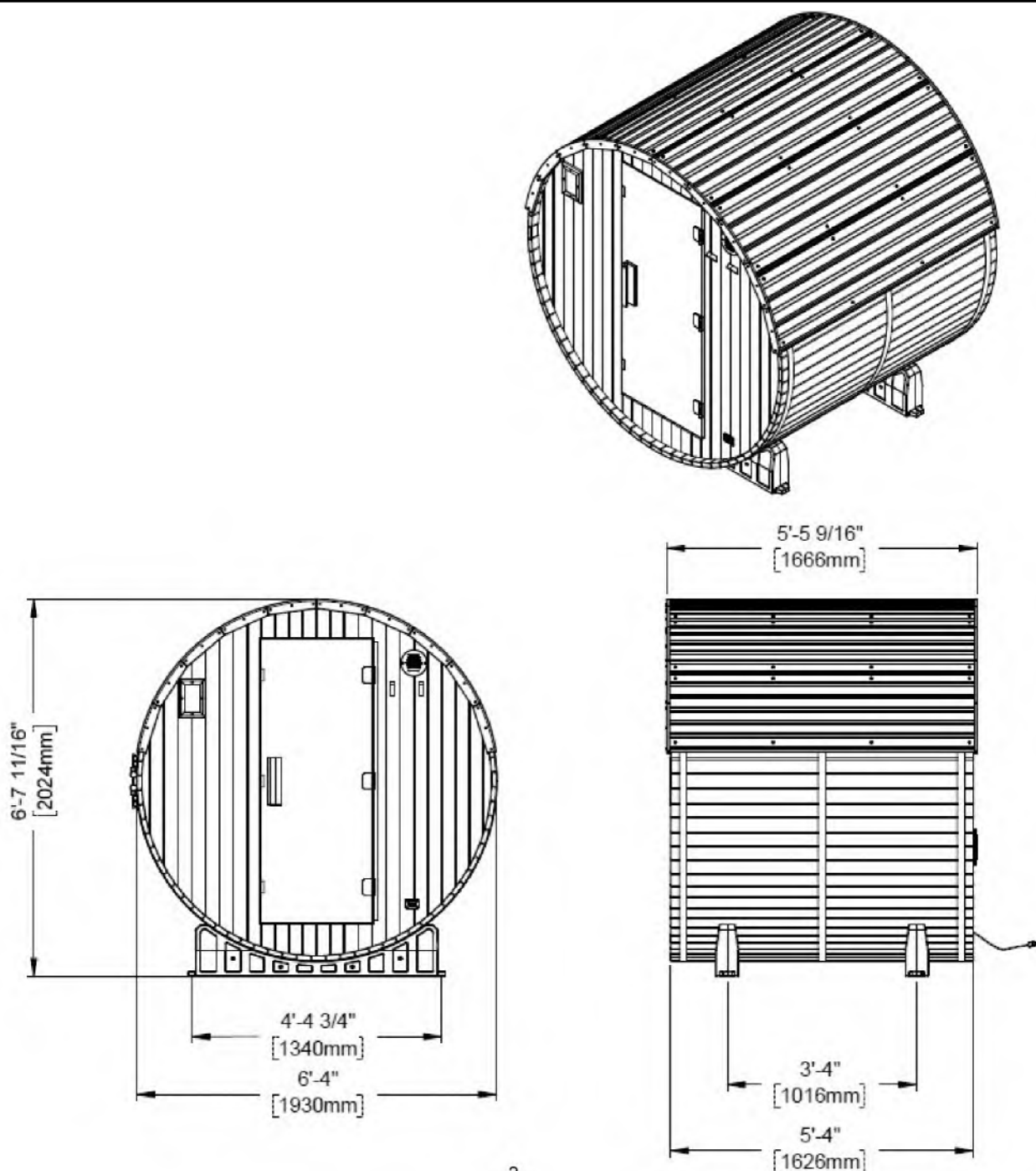
CHOISISSEZ UN BON ENDROIT POUR VOTRE SAUNA!

Il est extrêmement importante que le fondation du sauna soit solide et au niveau.

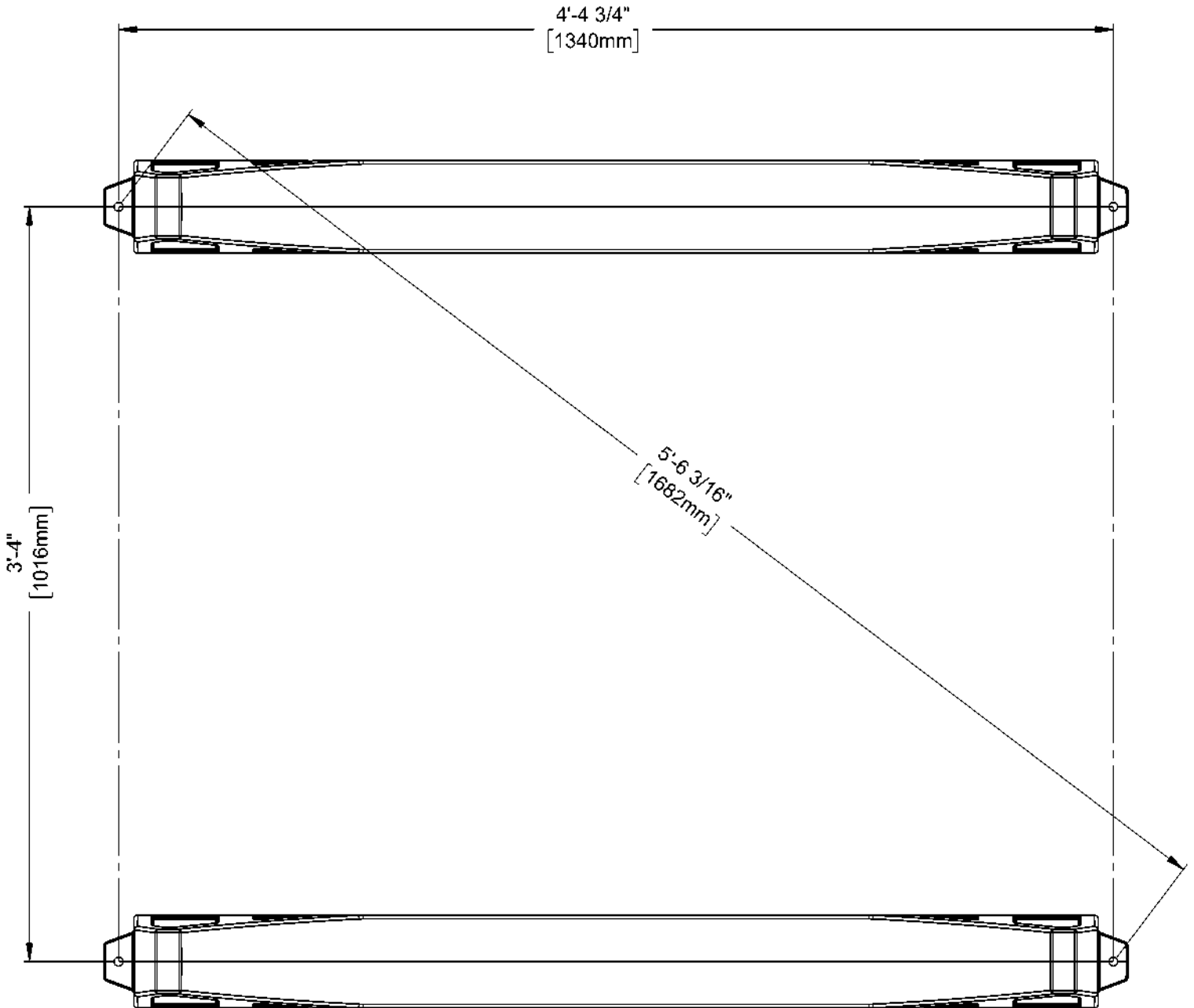
Un fondation instable peut provoquer l'inclinaison, le déplacement ou la chute du sauna, entraînant des blessures.

Gardez très attention aux articles requises pour chaque étape. Veuillez assurer que vous utilisez la quincaillerie correcte pour chaque étape.

- L'utilisation d'un matériel incorrect peut entraîner un assemblage incorrect.
- Assurez-vous que la surface est ferme et plate et qu'elle peut supporter le poids du sauna et de ses utilisateurs (1000+ lbs.)
- De nombreux garages, sous-sols ou planchers sont en pente pour le drainage. Une légère pente ne sera pas un problème. Une pente prononcée nécessitera un calage pour mettre le sauna à niveau.
- Envisagez une dalle de béton, des pierres de pavage ou quelque chose de similaire pour empêcher les supports de berceau de s'enfoncer dans le sol. Les ancrages en béton sont fournis dans le kit.
- En cas d'installation sur le sol ou la surface de gravier, les ancrages au sol sont inclus dans le kit.
- Si vous installez sur une terrasse, confirmez qu'il y a un soutien structurel suffisant sous la terrasse. Le matériel à monter sur une terrasse bois n'est PAS inclus et devra être acheté séparément.
- Tenez compte de la distance par rapport à votre boîte de service électrique car cela peut grandement affecter le coût des travaux électriques nécessaires
- Si la porte est située dans une zone qui a tendance à recevoir de forts vents, il est recommandé de prendre des précautions supplémentaires pour s'assurer qu'elle ne s'ouvre pas par un coup de vent. Dans la plupart des situations, cela ne devrait pas être une préoccupation.

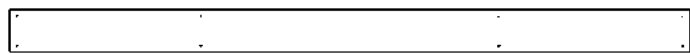


MANUEL DE PROPRIÉTAIRE - PLAN D'ANCRAGE



MANUEL DE PROPRIÉTAIRE - IDENTIFICATION DES PIÈCES

PIÈCES EN BOIS (PAS À L'ÉCHELLE)



AK01 COUVERCLE DE FIL-W4L21878
(x1) 5/16"x3 3/8"x55 1/16" (8x86x1398)



AM01 POIGNÉE - W4L21861
(x1) 2 1/4"x3"x 10 3/16" (57x76x258)



AM02 POIGNÉE - W2A04795
(x1) 2 1/4"x3"x10 3/16" (57x76x258)



NR01 PLANCHE GARDE-CHAUFFEUR - W4L21872
(x5) 13/16"x2 3/8"x23 15/16" (20x60x608)



NR02 GARNITURE-W4L21866
(x20) 13/16"x2 3/8"x10 15/16" (20x60x278)



NR03 PLANCHE GARDE-CHAUFFEUR-W4L21874
(x10) 13/16"x2 3/8"x16 9/16" (20x60x420)



OG01 PLANCHE PÉRIMÈTRE - W4L21857
(x61) 1 3/16"x3 3/8"x64" (30x86x1626)



OG02 PLANCHE PÉRIMÈTRE-W4L21858
(x1) 64"3 3/8" 1 3/16" (30x86x1626)



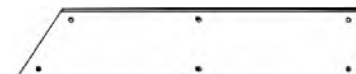
OG03 PLANCHE PÉRIMÈTRE - W4L21859
(x14) 1 3/16"x3 3/8"x64" (30x86x1626)



OG04 SUPPORT DE BANC - W4L21860
(x2) 1 3/16"x3 3/8"x16 3/8" (30x86x416)



OG05 TAQUET MURAL-W4L21862
(x2) 1 3/16"x3 3/8"x16 7/8" (30x86x429)



OG06 TAQUET MURAL-W4L21863
(x1) 1 3/16"x3 3/8"x17 3/16" (30x86x437)



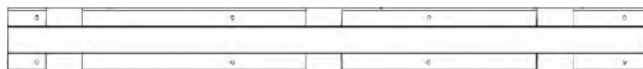
OG07 TAQUET MURAL - W4L21867
(x1) 1 3/16"x3 3/8"x63 15/16" (30x86x1624)



OG08 TAQUET MURAL-W4L21868
(x1) 1 3/16"x3 3/8"x61 7/16" (30x86x1560)



OG10 PLANCHE DE COUVERCLE DE FIL-W4L21877
(x1) 1 3/16"x3 3/8"x55 1/16" (30x86x1398)



OG12 PLANCHE DE COUVERCLE DE FIL - W4L21999
(x1) 13/16"x3 3/8"x35 3/16" (30x86x894)



OG13 TAQUET MURAL-W4L22019
(x1) 1 3/16"x3 3/8"x17 3/16" (30x86x437)



0002 PLANCHE GARDE-CHAUFFEUR-W4L21875
(x2) 1 3/16"x1 3/16"x21 7/16" (30x30x544)



0003 TAQUET DE SOL-W4L21964
(x1) 1 3/16"x1 3/16"x20 7/8" (30x30x530)



0004 PLANCHE GARDE-CHAUFFEUR - W4L21871
(x2) 1 3/16"x1 3/16"x21 7/16" (30x30x544)

MANUEL DE PROPRIÉTAIRE - IDENTIFICATION DES PIÈCES

PIÈCES EN BOIS (PAS À L'ÉCHELLE)



0005 SUPPORT AU SOL-W4L21963
(x2) 1 3/16"x1 3/16"x20 7/8" (30x30x530)



OR01 PANNEAU DE MONTAGE DE GARDE - W4L21873
(x2) 1 3/16"x2 3/8"x23 15/16" (30x60x608)

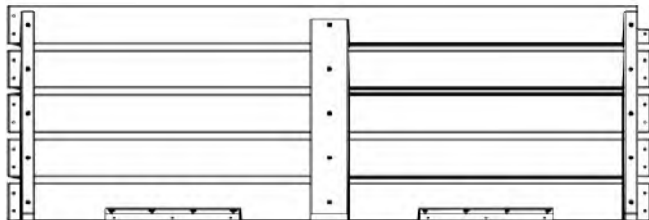
TF01 GARNITURE DE CHARPENTE - W2A04797
(x1) 7/8"x5 9/16"x8 1/16" (22x142x204)



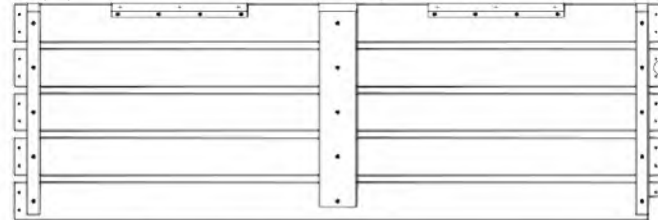
OV01 ENTRETOISE DE PROTECTION DE RADIATEUR
R-W4L21887
(x2) 1 3/16"x4 7/16"x23 15/16" (30x112x608)



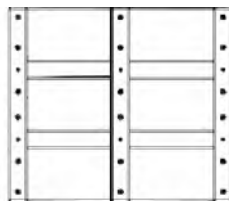
KIT D'ENTRETOISE- W2A04798
(x1)



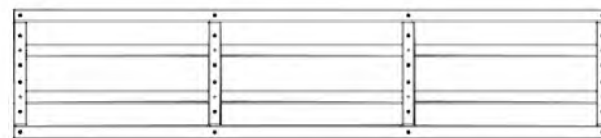
BA01 ASSEMBLAGE DE BANC DROIT- W2A04788
(x1) 1 15/16"x19 1/8"x57 5/16" (50x486x1456)



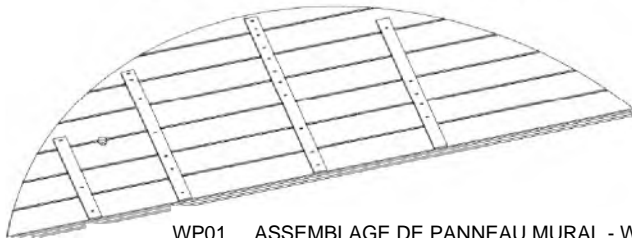
BA02 ASSEMBLAGE DE BANC GAUCHE- W2A04789
(x1) 19 1/8"x57 5/16" (50x486x1456)



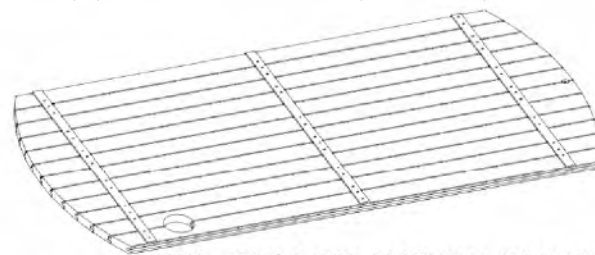
BR01 DOSSIER MURAL - W2A04790
(x2) 1 15/16"x12 1/16"x14" (50x306x306)



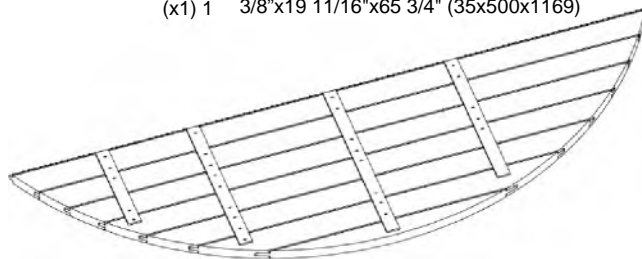
BR02 DOSSIER DE BANC - W2A04791
(x2) 115/16"x12 1/16"x55 7/16" (50x306x1408)



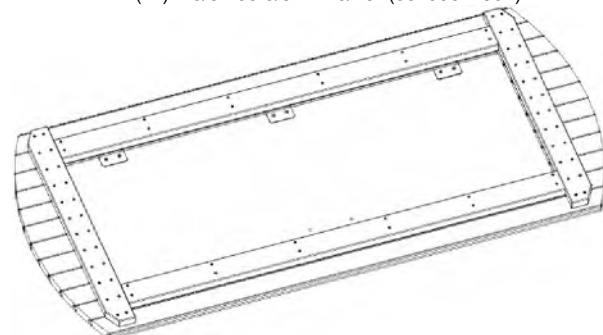
WP01 ASSEMBLAGE DE PANNEAU MURAL - W2A04784
(x1) 1 3/8"x19 11/16"x65 3/4" (35x500x1169)



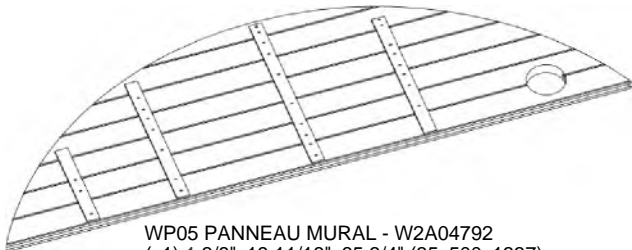
WP02 WALL PANEL ASSEMBLY - W2A04785
(x1) 1 3/8"x35 5/8"x74 9/16" (35x906x1894)



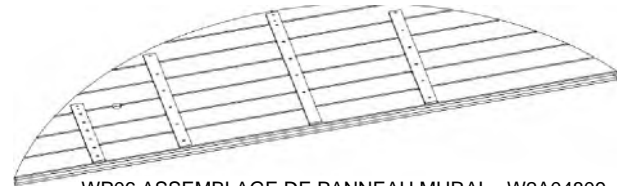
WP03 ASSEMBLAGE DE PANNEAU MURAL-W2A04786
(x1) 1 3/8"x20 1/8"x66 1/4" (35x512x1199)



WP04 ASSEMBLAGE DE PANNEAU MURAL - W2A04794
(x1) 2 3/8"x35 5/8"x74 9/16" (60x906x201)



WP05 PANNEAU MURAL - W2A04792
(x1) 1 3/8"x19 11/16"x65 3/4" (35x500x1337)



WP06 ASSEMBLAGE DE PANNEAU MURAL - W2A04809
(x1) 1 3/8"x20 1/8"x66 1/4" (35x512x1491)



FP01 ASSEMBLAGE DE PANNEAU DE SOL - W2A04796
(x1) 115/16"x20 7/8"x55 7/8" (50x530x1420)

MANUEL DE PROPRIÉTAIRE - IDENTIFICATION DES PIÈCES

ACCESSORY COMPONENTS (PAS À L'ÉCHELLE)



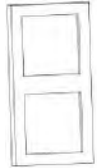
A4M05282 29 GA TÔLES EN ACIER
(x6)



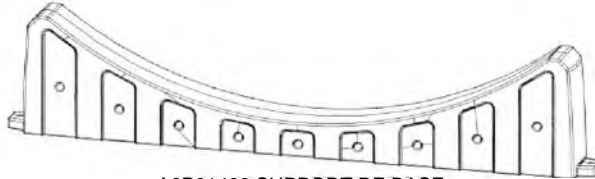
A4M05673 SEAU
(x1)



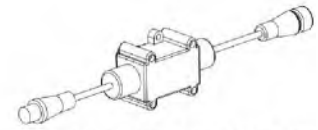
A4M05596 LOUCHE
(x1)



W4L21965 THERMOMÈTRE
(x1)



A6P01466 SUPPORT DE BASE
(x2)



A6P01493-01 MODULE DISTANT
(x1)



A6P01493-02 LUMIÈRE LED
(x1)



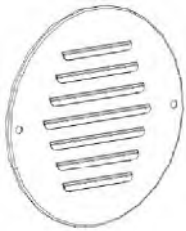
A6P01493-03 ALIMENTATION LED
(x1)



A6P01493-04 PINCE À LUMIÈRE
(x2)



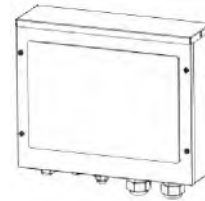
A6P01493-05 TÉLÉCOMMANDE
(x1)



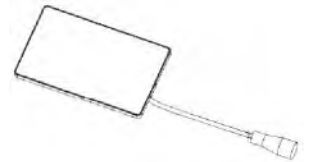
A4M05285 CACHE-CONDUIT
(x2)



A6P01467 25mm PASSE-FIL EN SILICONE
(x4)



A4M05590-01 TABLEAU DE BORD
(x1)



A4M05590-02 TABLEAU DE BORD
(x1)



A4M05277 BANDAGE MÉTALLIQUE
(x3)

A6P01468 30mm PASSE-FIL EN SILICONE
(x1)



A4M05671 SANGLE DE BANDAGE MÉTALLIQUE
(x3)

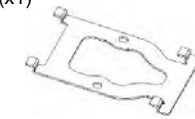
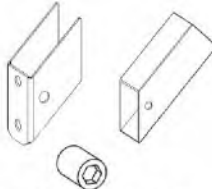


TABLEAU DE BORD
SUPPORT DE MONTAGE
(x1)

A4M05590-08 CAPTEUR DE TEMPÉRATURE
(x1)



A4M05667 PIQUET AU SOL
(x4)



A4M05672 CROCHET
(x2)



A4M05590-10 FAISCEAU DE CÂBLES
(x1)



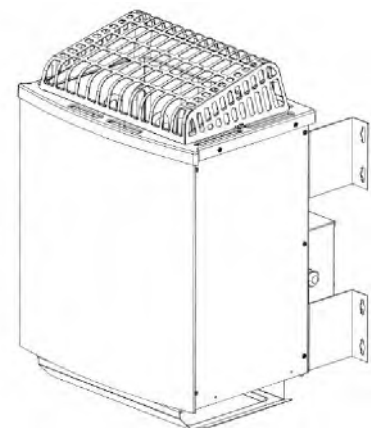
A4M05592 ASSEMBLAGE DE BOUCHE
(x1)



A6P01448 SERRE-CÂBLE
(x10)



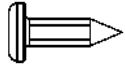
A6P01489 CORDON D'ALIMENTATION DE SAUNA
(x1)



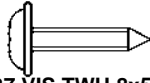
9250253 RADIATEUR
(x1)

MANUEL DE PROPRIÉTAIRE - IDENTIFICATION DES PIÈCES

QUINCAILLERIE



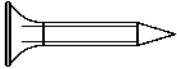
H101409 VIS PPH 4x1/2 BLK
(x10) 4x1/2



H101437 VIS TWH 8x5/8 SS-BLK
(x12) 8x5/8



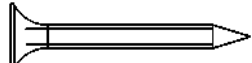
H100627 VIS PFH BLK
(x2) 6x3/4



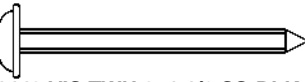
H101423 VIS TFH 8X7/8 SS-BLK
(x5) 8x7/8



H101440 VIS TWH 8x1 SS-BLK
(x5) 8x1



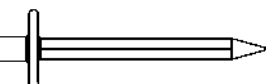
H101426 VIS TFH 8X1 1/4 SS-BLK
(x3) 8x1-1/4



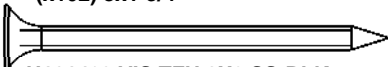
H101443 VIS TWH 8x1 1/2 SS-BLK
(x4) 8x1-1/2



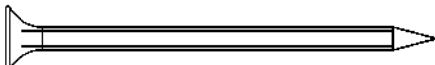
H101428 VIS TFH 8X1 3/4 SS-BLK
(x102) 8x1-3/4



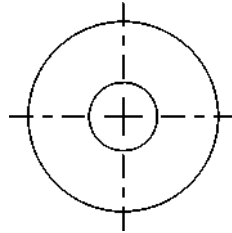
H101468 VIS À TÊTE RELEVÉE 8x1
(x8) 8x1



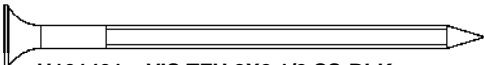
H101429 VIS TFH 8X2 SS-BLK
(x212) 8x2



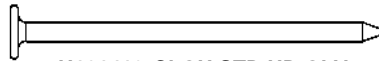
H101430 VIS TFH 8X2 1/4 SS-BLK
(x16) 8x2 1/4



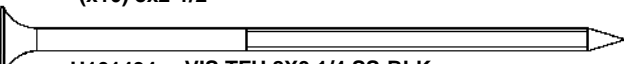
H101403 RONDELLE POLY
(x4)



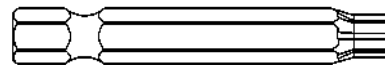
H101431 VIS TFH 8X2 1/2 SS-BLK
(x10) 8x2-1/2



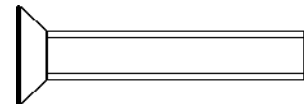
H101413 CLOU STD HD GLV
(x28)



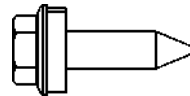
H101434 VIS TFH 8X3 1/4 SS-BLK
(x14) 8x3 1/4



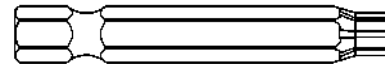
H100147 MÈCHE TORX
(x1) T-30



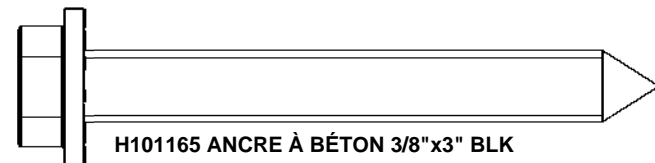
H101402 VIS TFH SS
(x2) 1/4-20 X 1 5/8



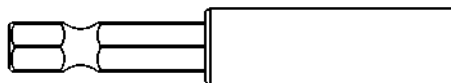
H101117 VIS À BOIS
(x48) 10x3/4



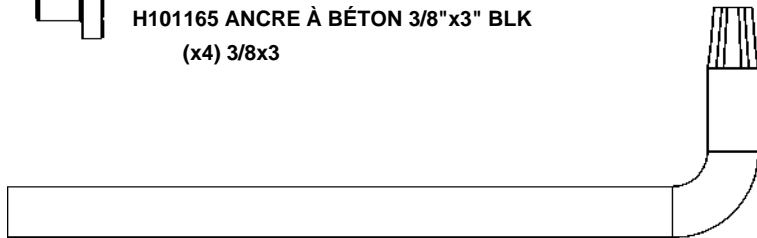
H100879 MÈCHE TORX
(x1) T-20



H101165 ANCRE À BÉTON 3/8"x3" BLK
(x4) 3/8x3



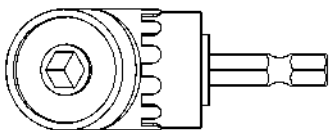
H101100 MANDRIN MAGNETIQUE
(x1)



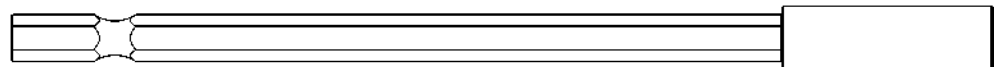
H100114 CLÉ TORX
(x1) T-30



H100764 NIVEAU DE VIS
(x1)



H101114 | ADAPTATEUR DE PERCEUSE À ANGLE DROIT (x1) 6"
(x1)



H101278 MANDRIN MAGNETIQUE EXTENSEUR

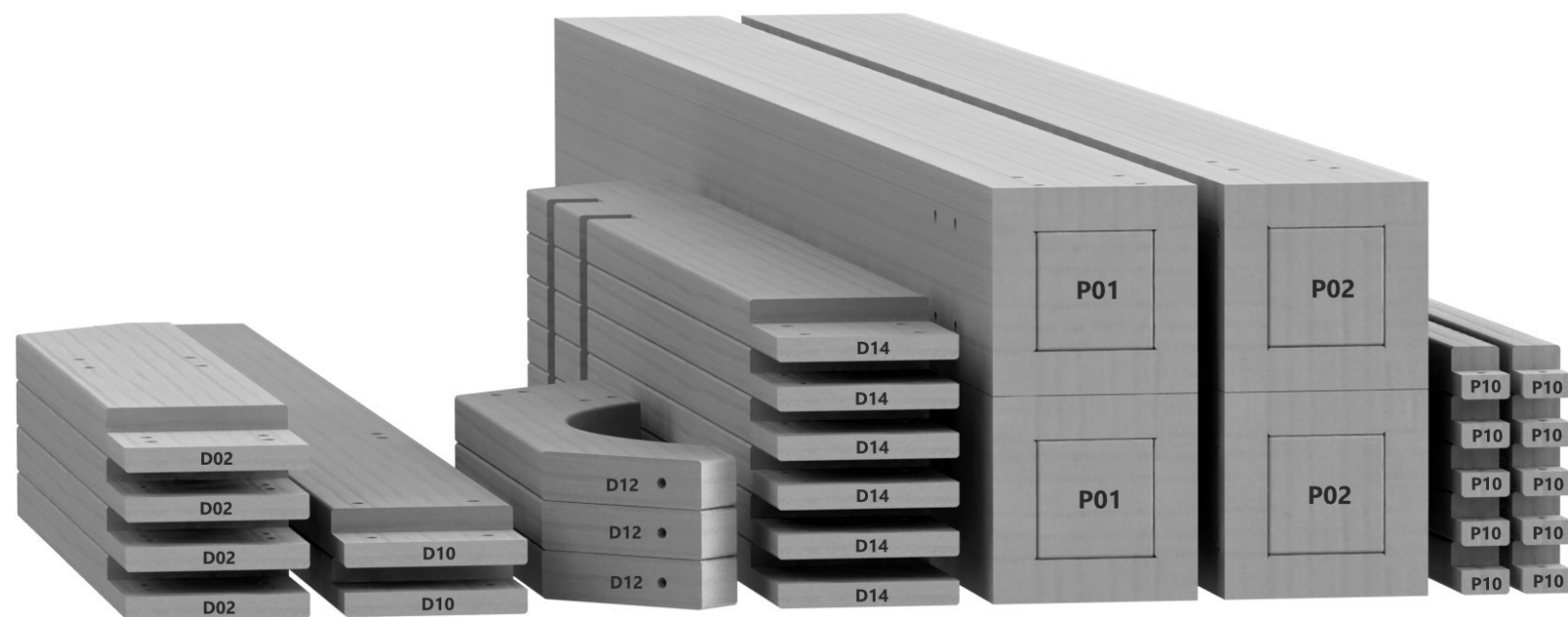
PRÉ-ASSEMBLAGE ÉTAPE 1 - TRI DES PIÈCES

Il est essentiel pour faciliter l'assemblage que vous preniez le temps de trier et d'organiser les pièces et le matériel.

PIÈCES DE BOIS :

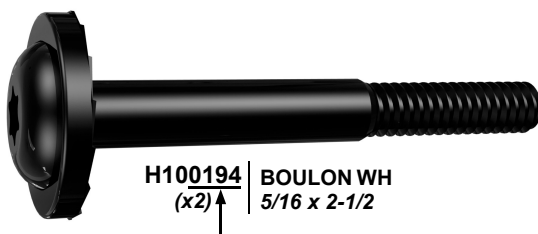
- Organiser les pièces de bois selon le numéro alphanumérique à trois chiffres estampillé sur chaque panneau (p. ex., P01).
- S'il y a plusieurs planches avec le même numéro estampillé, empilez ces pièces ensemble.
- Les timbres se trouvent sur la surface plane des planches ou à l'extrémité des planches.
- Laissez-vous beaucoup de place - les morceaux de bois peuvent prendre beaucoup de place.

REMARQUE : LES CARTONS NE SONT PAS CLASSÉS PAR NUMÉRO DE PIÈCE.



PIÈCES DE QUINCAILLERIE :

- Nous vous recommandons d'avoir un tableau séparé pour organiser le matériel.
- Les sacs de quincaillerie sont imprimés avec un numéro de pièce alphanumérique à sept chiffres.
- Vous pouvez organiser votre matériel par numéro de pièce ou groupe par type de matériel (boulons, écrous, etc.).
- Pendant l'assemblage, il suffit de faire référence aux quatre derniers chiffres du numéro.



PRÉ-ASSEMBLAGE ÉTAPE 2 - OUTILS NÉCESSAIRES



PERCEUSE SANS
FIL OU
PERCEUSE
ÉLECTRIQUE



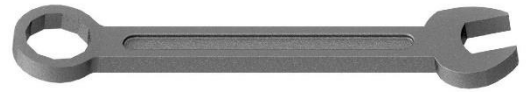
ACCESSOIRES DE LA
PERCEUSE : MÈCHE
CRUCIFORME



FORETS DE 1/8 PO, 3/16
PO, 3/8 PO ET 7/16 PO



TOURNEVIS CRUCIFORM



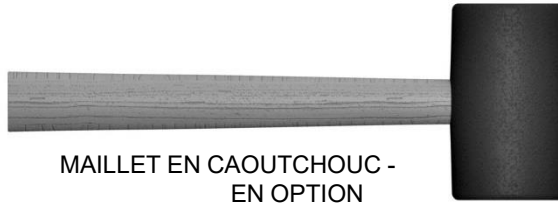
CLÉS OUVERTES DE
1/2 PO ET 9/16 PO



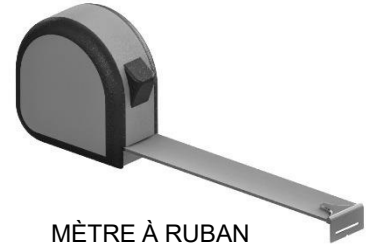
CLÉ À CLIQUET DE 3/8 PO,
DOUILLES STANDARD DE 1/2 PO
ET 7/16 PO, DOUILLES
PROFONDES DE 1/2 PO ET 7/16 PO



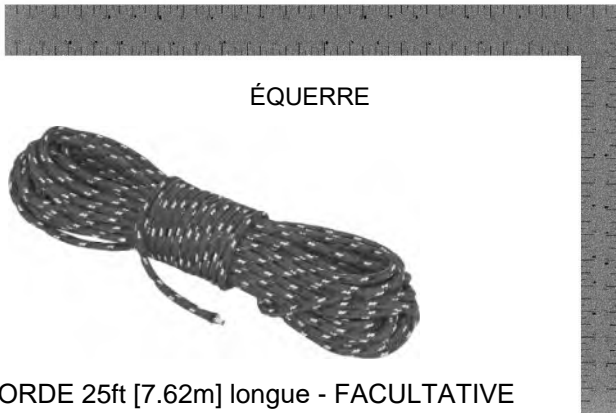
MARTEAU À PANNE FENDUE



MAILLET EN CAOUTCHOUC -
EN OPTION



MÈTRE À RUBAN



ÉQUERRE



NIVEAU DE 24 PO

CORDE 25ft [7.62m] longue - FACULTATIVE

PRÉ-ASSEMBLAGE ÉTAPE 3 - CHOISISSEZ VOTRE MÉTHODE D'ASSEMBLAGE

Plusieurs types d'instructions de montage vous sont proposés.

1. Manuel d'assemblage imprimé inclus avec votre produit
2. Application BILT - Instructions interactives en 3D (en Anglais)
3. Combinaison du manuel imprimé et de l'application BILT (remarque : les numéros d'étape peuvent différer entre les deux méthodes)



SCAN FOR BILT 3D INSTRUCTIONS



POWERED BY BILT INTELLIGENT INSTRUCTIONS®

Scannez pour des instructions 3D faciles

Téléchargez l'application BILT avant de commencer

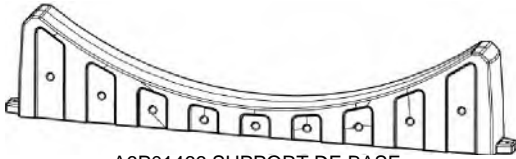
Download on the **App Store**

GET IT ON **Google Play**

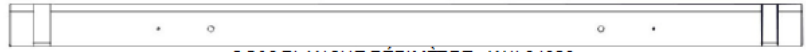


ÉTAPE 1 - ASSEMBLAGE DE BARIL

QTÉ	N° DE PIÈCE	DESCRIPTION
2	H101429	VIS TFH 8X2 SS-BLK

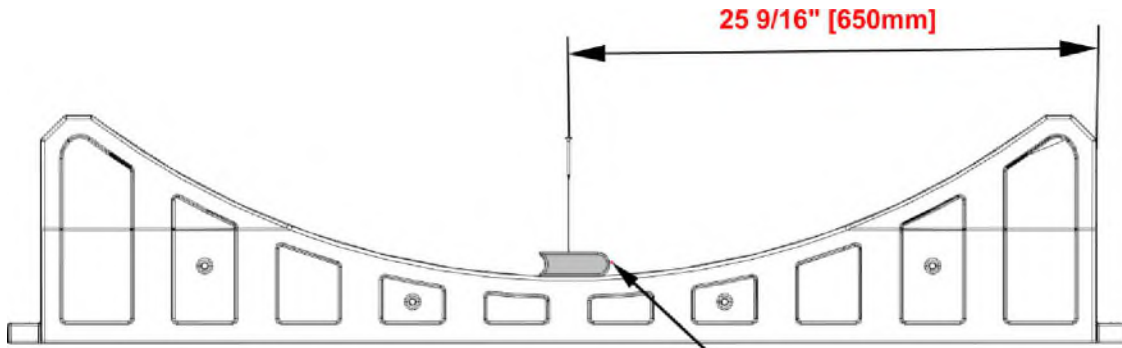


A6P01466 SUPPORT DE BASE
(x2)



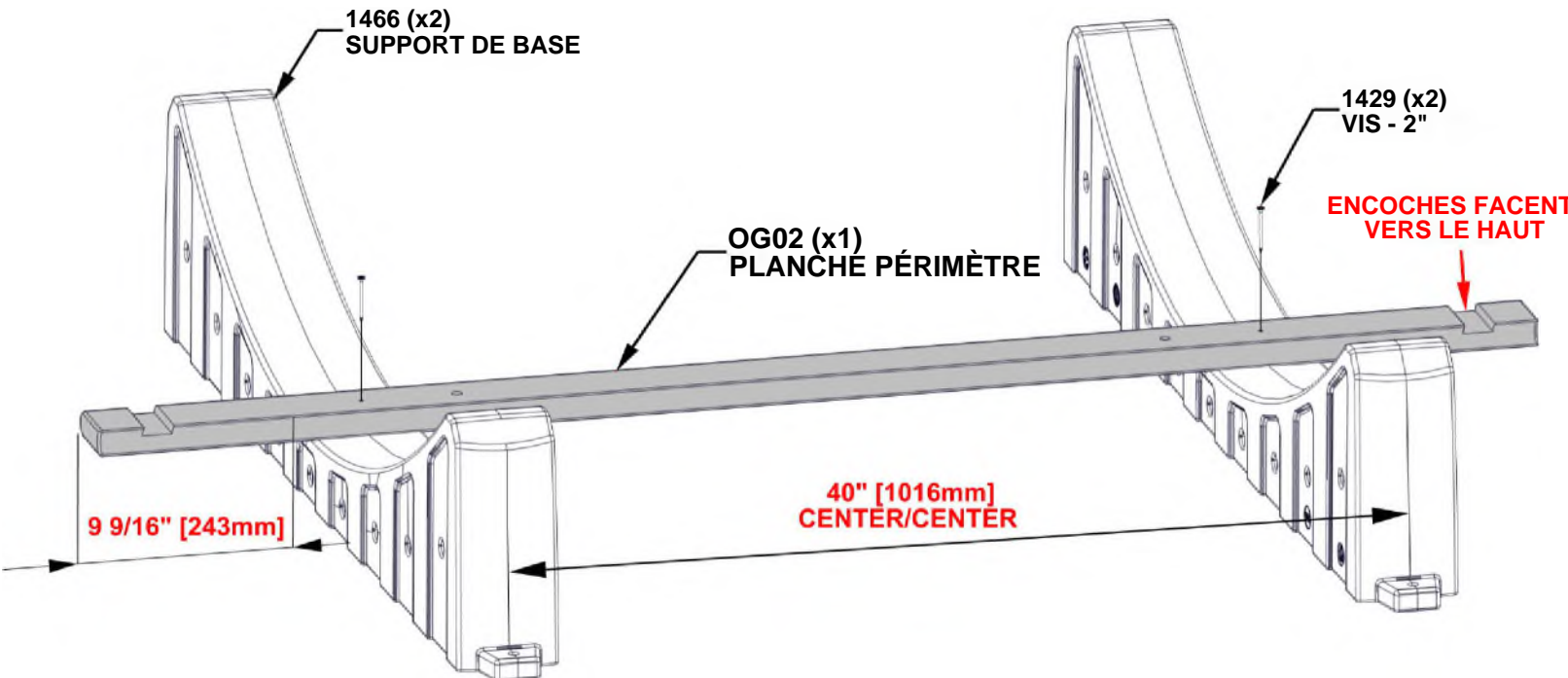
OG02 PLANCHE PÉRIMÈTRE - W4L21858
(x1) 64"3 3/8"1 3/16" (30x86x1626)

- SOUTIEN DEBOUT DES BASES ET DIMENSIONS DE MAINTIEN MONTRÉES.
- ATTACHEZ LA QUINCAILLERIE COMME MONTRÉ.



VUE AVANT

NOTEZ L'ORIENTATION
DE LA PLANCHE



1466 (x2)
SUPPORT DE BASE

OG02 (x1)
PLANCHE PÉRIMÈTRE

1429 (x2)
VIS - 2"

ENCOCHES FACENT
VERS LE HAUT

9 9/16" [243mm]

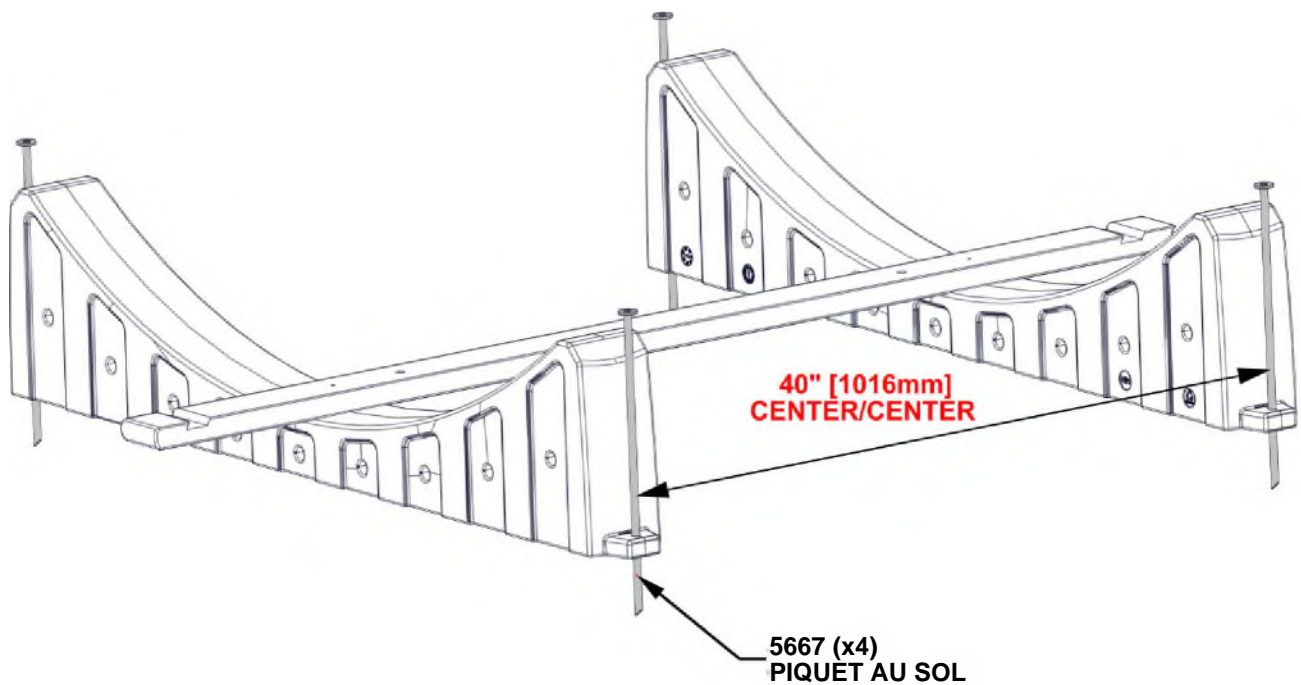
40" [1016mm]
CENTER/CENTER

ÉTAPE 2 - ANCRAGE AU SOL



5667 PIQUET AU SOL -A4M05667
(x4)

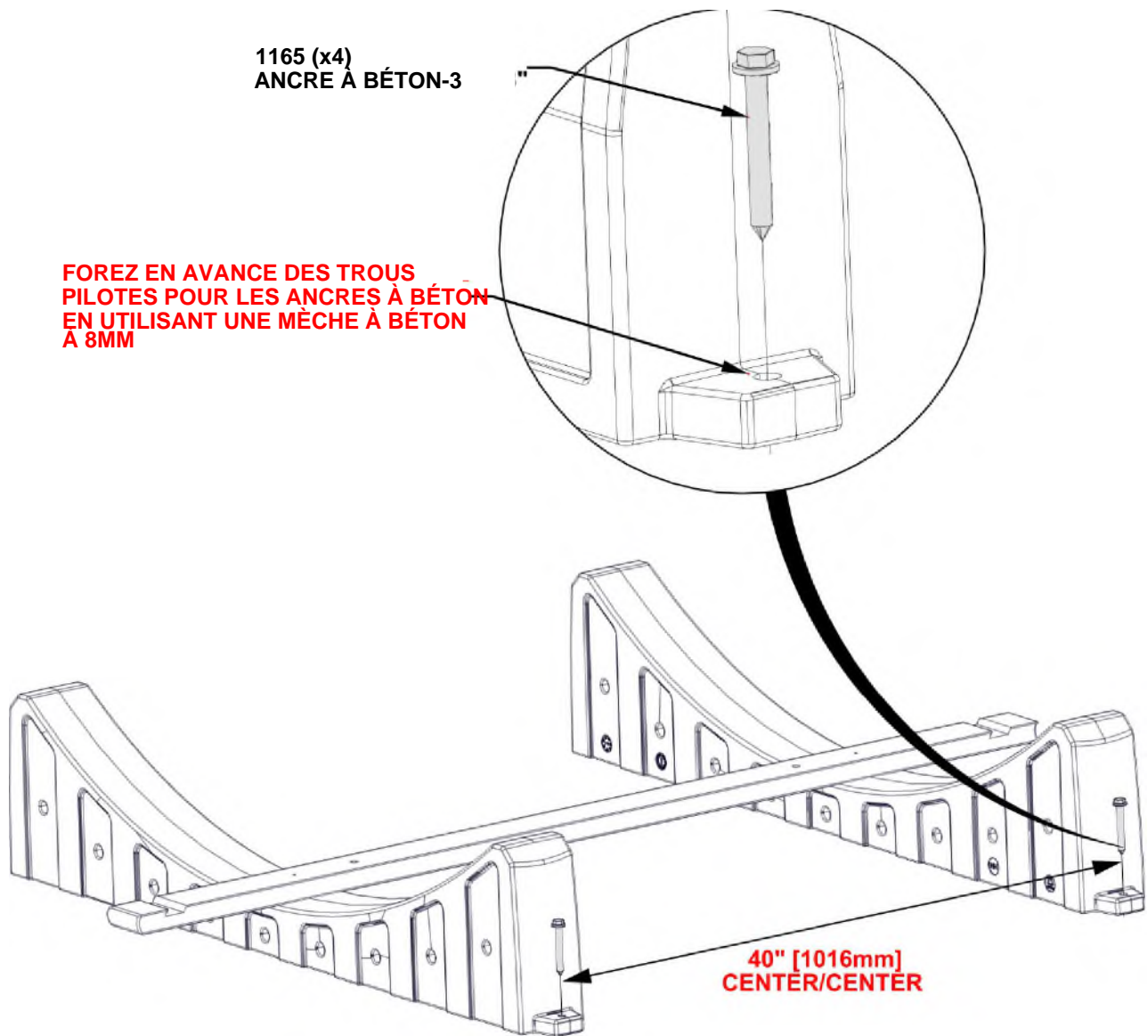
- VEUILLEZ CONSULTER L'ETAPE 3 SI LE SAUNA BARIL SE SITUER SUR UNE SURFACE DE BÉTON.



ÉTAPE 3 - ANCRAGE AU BÉTON

QTÉ	N° DE PIÈCE	DESCRIPTION
4	H101165	ANCRE À BÉTON 3/8x3" BLK

- VEUILLEZ CONSULTER L'ÉTAPE 2 SI LE SAUNA BARIL SE SITUER SUR LE SOL.



ÉTAPE 4 - ASSEMBLAGE DE BARIL

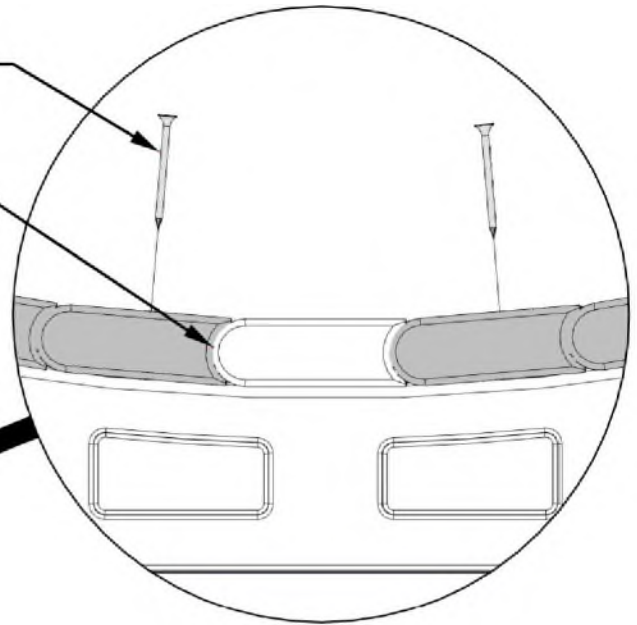
QTÉ	N° DE PIÈCE	DESCRIPTION
28	H101429	VIS TFH 8X2 SS-BLK



OG03 PLANCHE PÉRIMÈTRE - W4L21859
(x14) 1 3/16"x3 3/8"x64" (30x86x1626)

1429 (x28)
VIS - 2"

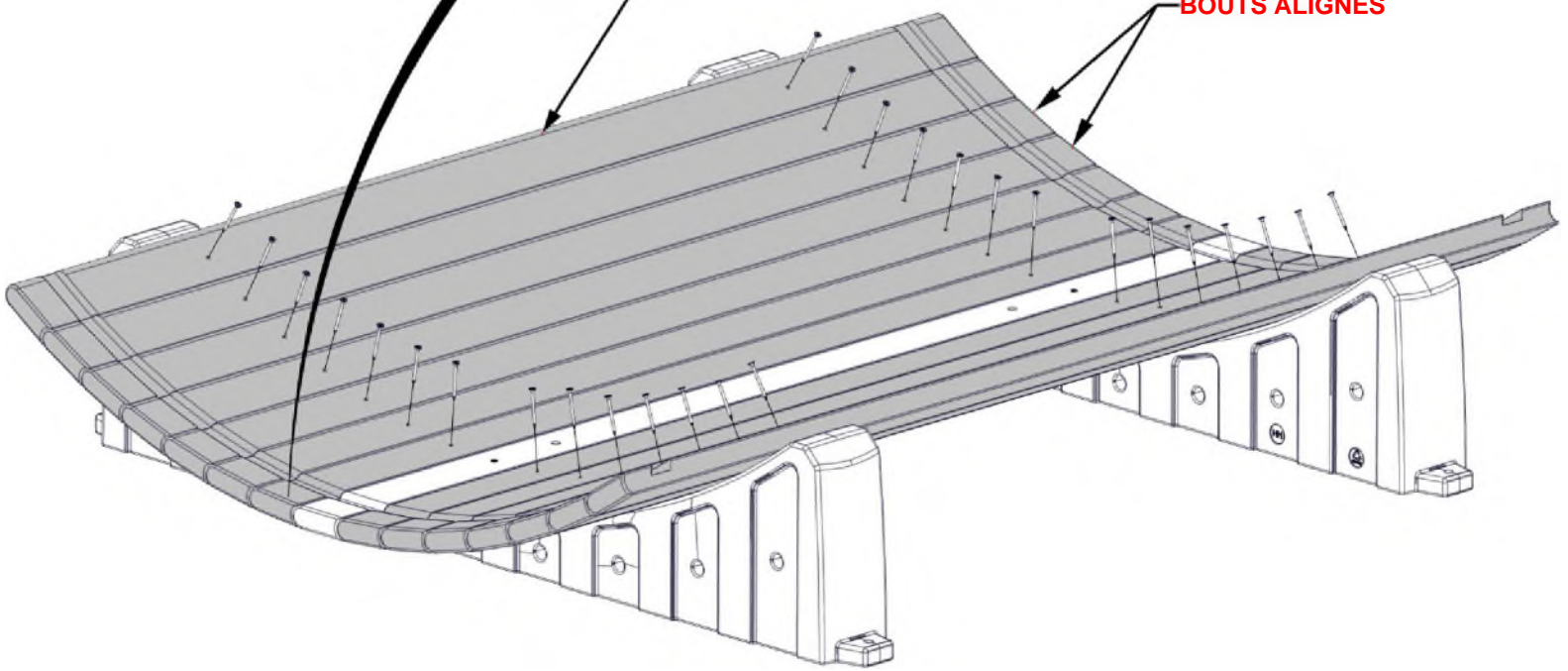
NOTEZ
L'ORIENTATION
DE LA PLANCHE



VUE AVANT

OG03 (x14)
PLANCHE PÉRIMÈTRE

BOUTS ALIGNÉS



ÉTAPE 5A - ASSEMBLAGE DE MUR ARRIÈRE

QTÉ	N° DE PIÈCE	DESCRIPTION
32	H101429	VIS TFH 8X2 SS-BLK

WP01 ASSEMBLAGE DE PANNEAU MURAL - W2A04784
(x1) 1 3/8"x19 11/16"x65 3/4" (35x500x1337)

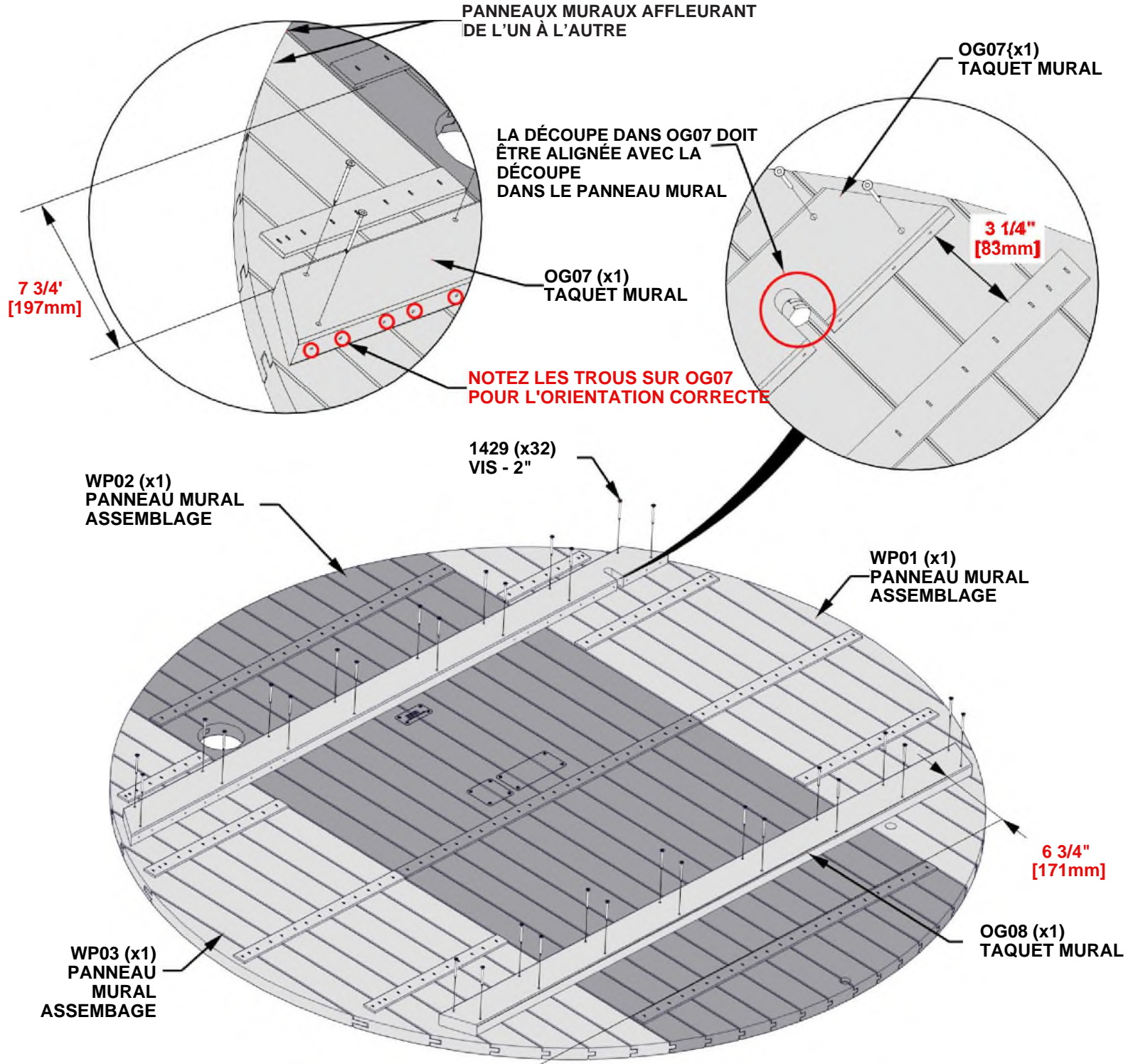
WP03 ASSEMBLAGE DE PANNEAU MURAL-W2A04786
(x1) 1 3/8"x20 1/8"x66 1/4" (35x512x1596)

OG07 TAQUET MURAL - W4L21867
(x1) 13/16"x3 3/8"x63 15/16" (30x86x 1624)

WP02 ASSEMBLAGE DE PANNEAU MURAL - W2A04785
(x1) 1 3/8"x35 5/8"x74 9/16" (35x906x1894)

OG08 TAQUET MURAL - W4L21868
(x1) 1 3/16"x3 3/8"x61 7/16" (30x86x1560)

- CENTREZ ET ATTACHEZ LES TAQUET MURAUX EN UTILISANT LES DIMENSIONS INDICUÉS.
- L'ASSEMBLAGE DE PANNEAU MURAL DOIT MESURER 74 9/16" [1894mm] DE DIAMÈTRE.

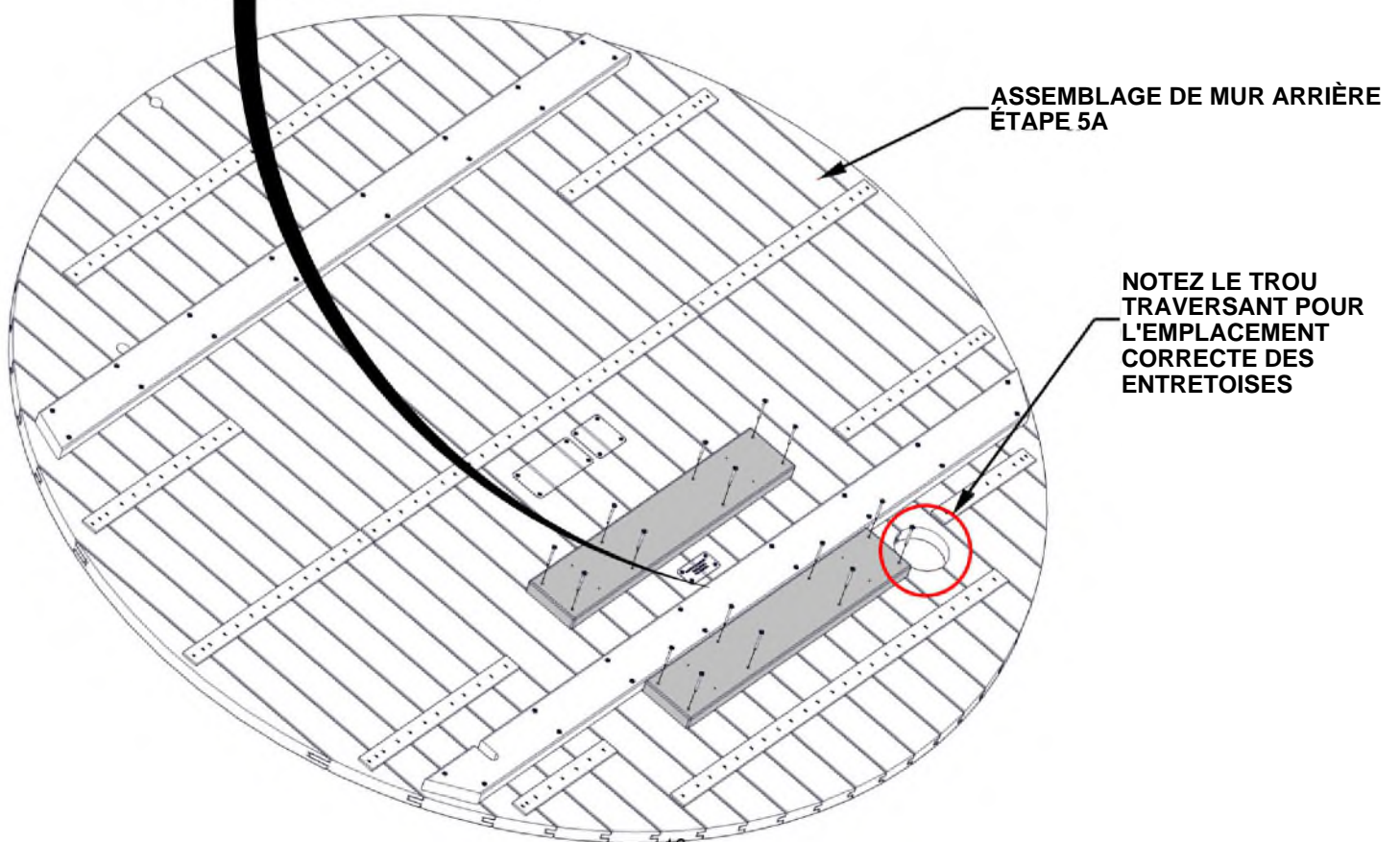
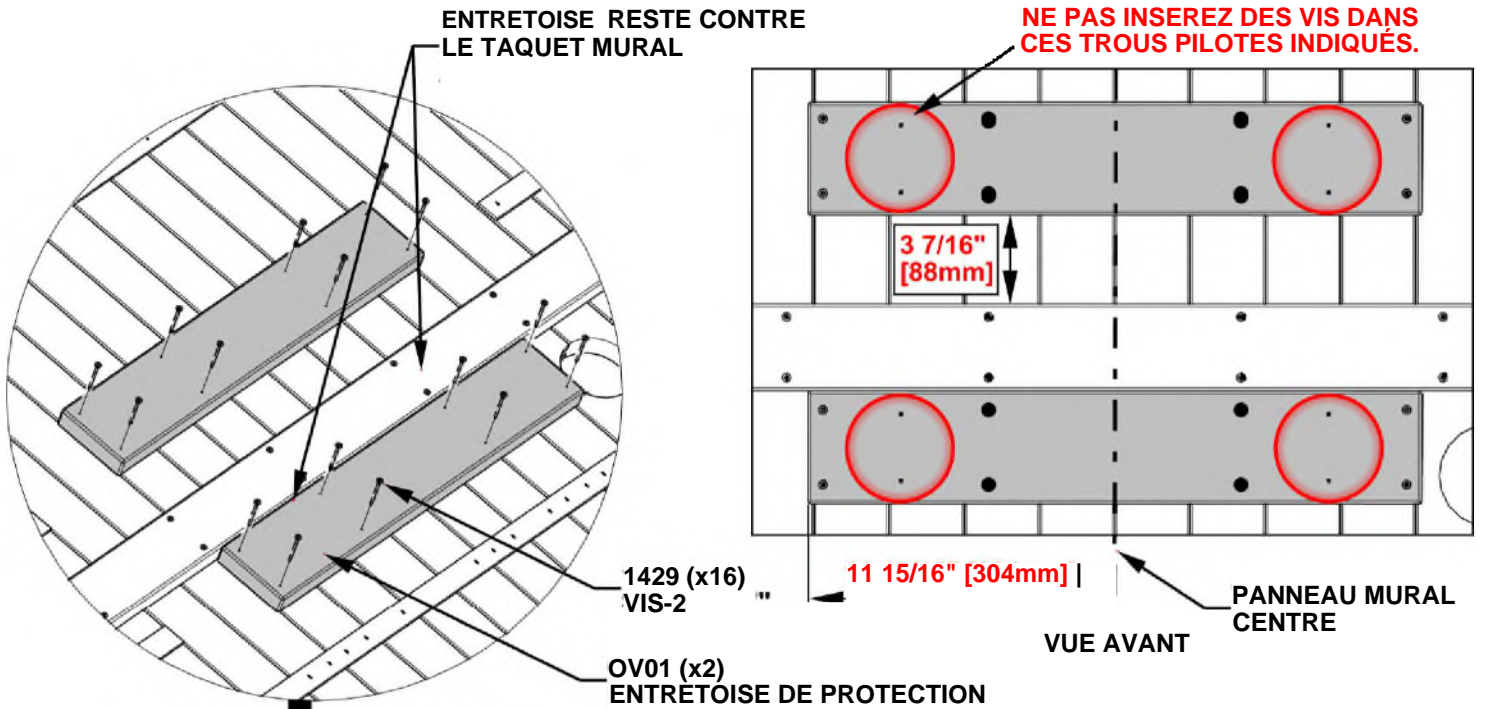


ÉTAPE 5B - ASSEMBLAGE DE MUR ARRIÈRE

QTÉ	N° DE PIÈCE	DESCRIPTION
16	H101429	VIS TFH 8X2 SS-BLK



OV01 ENTRETOISE DE PROTECTION DE RADIATEUR - W4L21887
(x2) 1 3/16"x4 7/16"x23 15/16" (30x112x608)



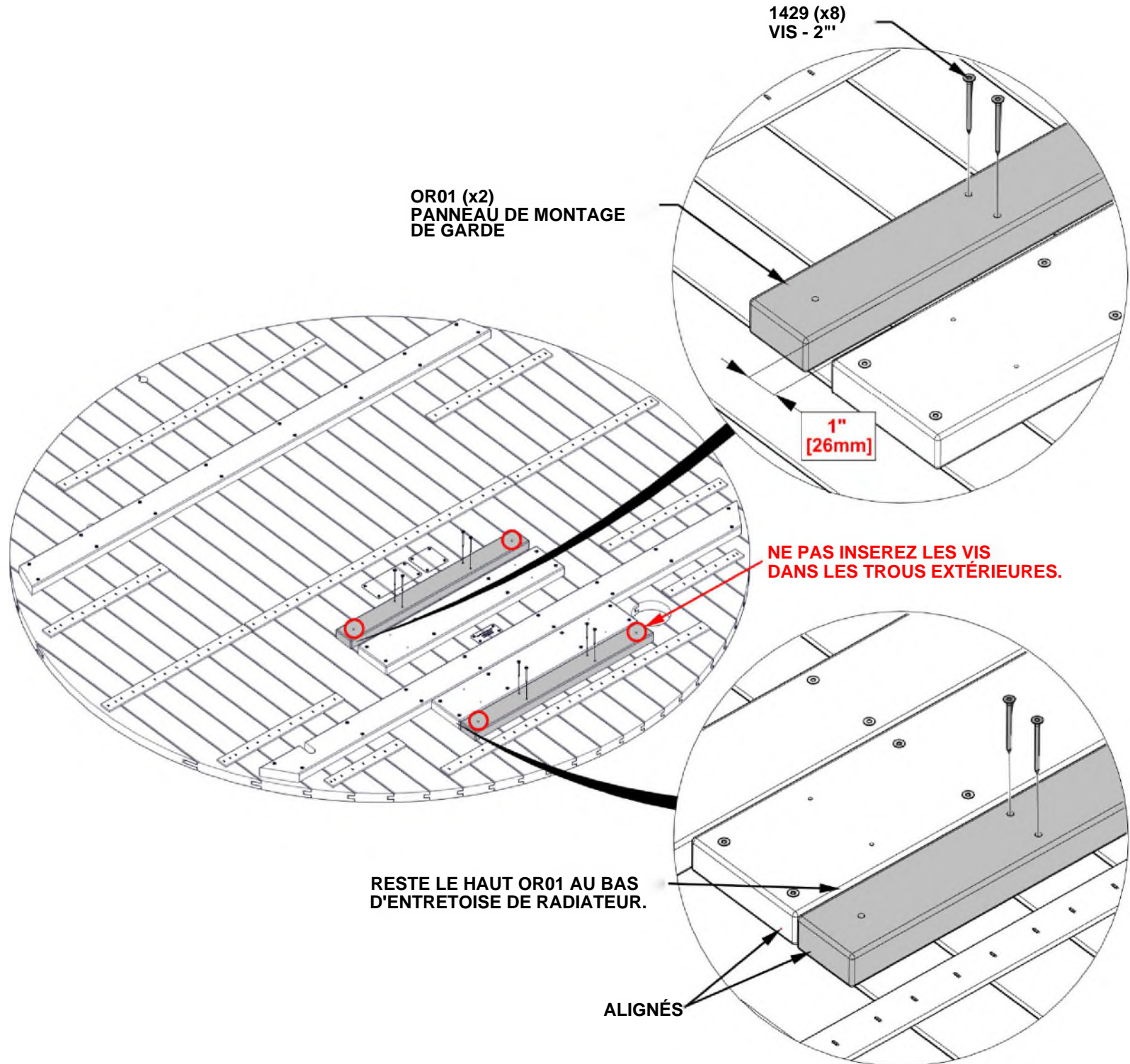
ÉTAPE 5C - ASSEMBLAGE DE MUR ARRIÈRE

QTÉ	N° DE PIÈCE	DESCRIPTION
8	H101429	VIS TFH 8X2 SS-BLK



OR01 PANNEAU DE MONTAGE DE GARDE - W4L21873
(x2) 1 3/16"x2 3/8"x23 15/16" (30x60x608)

- EXTRÉMITÉS ALIGNÉES DE PANNEAUX DE MONTAGE OR01 AVEC EXTRÉMITÉS DE PANNEAUX D'ESPACEMENT RADIATEURS.
- MAINTENEZ EN HAUT OR01 À LA DIMENSION INDICUÉE.

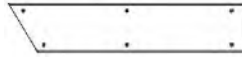
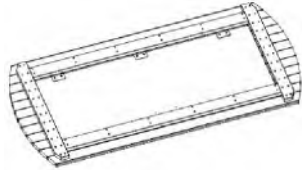


ÉTAPE 6 - ASSEMBLAGE DU MUR AVANT

QTÉ	N° DE PIÈCE	DESCRIPTION
24	H101429	VIS TFX 8X2 SS-BLK

WP06 ASSEMBLAGE DE PANNEAU MURAL - W2A04809
(x1) 1 3/8"x20 1/8"x66 1/4" (35x512x1491)

WP05 PANNEAU MURAL - W2A04792
(x1) 1 3/8"x19 11/16"x65 3/4" (35x500x1471)



OG05 TAQUET MURAL-W4L21862
(x2) 1 3/16"x3 3/8"x16 7/8" (30x86x429)

OG06 TAQUET MURAL-W4L21863
(x1) 1 3/16"x3 3/8"x17 3/16" (30x86x437)

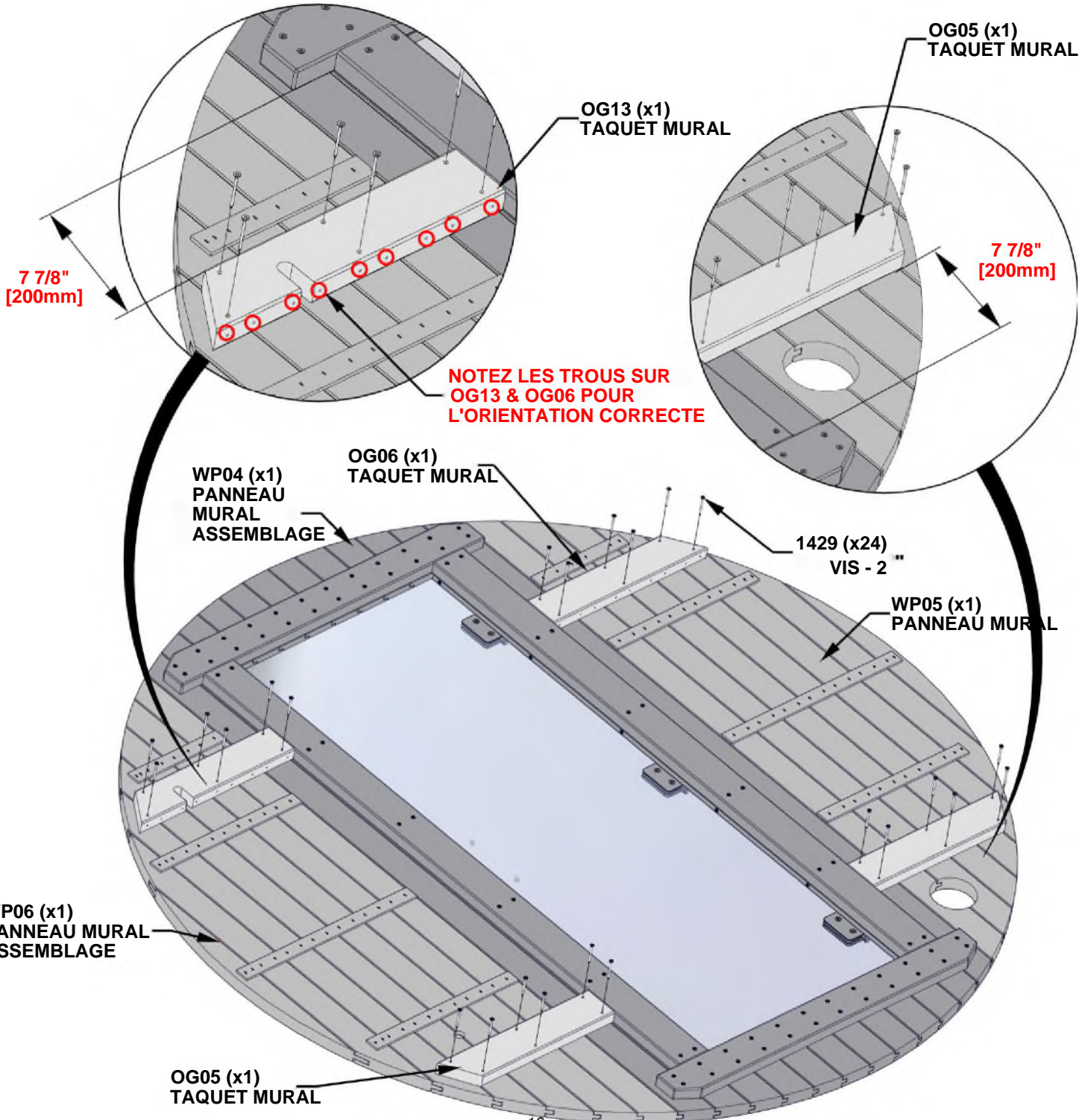


OG13 TAQUET MURAL - W4L22019
(x1) 1 3/16"x3 3/8"x17 3/16" (30x86x437)

WP04 ASSEMBLAGE DE PANNEAU MURAL - W2A04794
(x1) 2 3/8"X35 5/8"X74 9/16" (60x906x201)

- EN UTILISANT LA DIMENSION MONTRÉE CENTRER ET FIXER LES PEINTURES MURALES TAQUET.
- L'ASSEMBLAGE FINI DE PANNEAU MURAL DEVRAIT MESURER 74 9/16" ri894mm DE DIAMÈTRE.

- ATTENTION : SOUTENEZ LA PORTE EN VERRE À TOUT MOMENT POUR ÉVITER L'OUVERTURE ACCIDENTELLE ET LA CASSE.



ÉTAPE 7 - ASSEMBLAGE DE BARIL

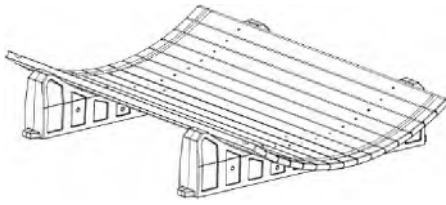
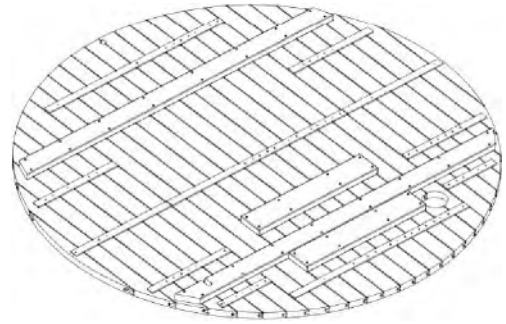
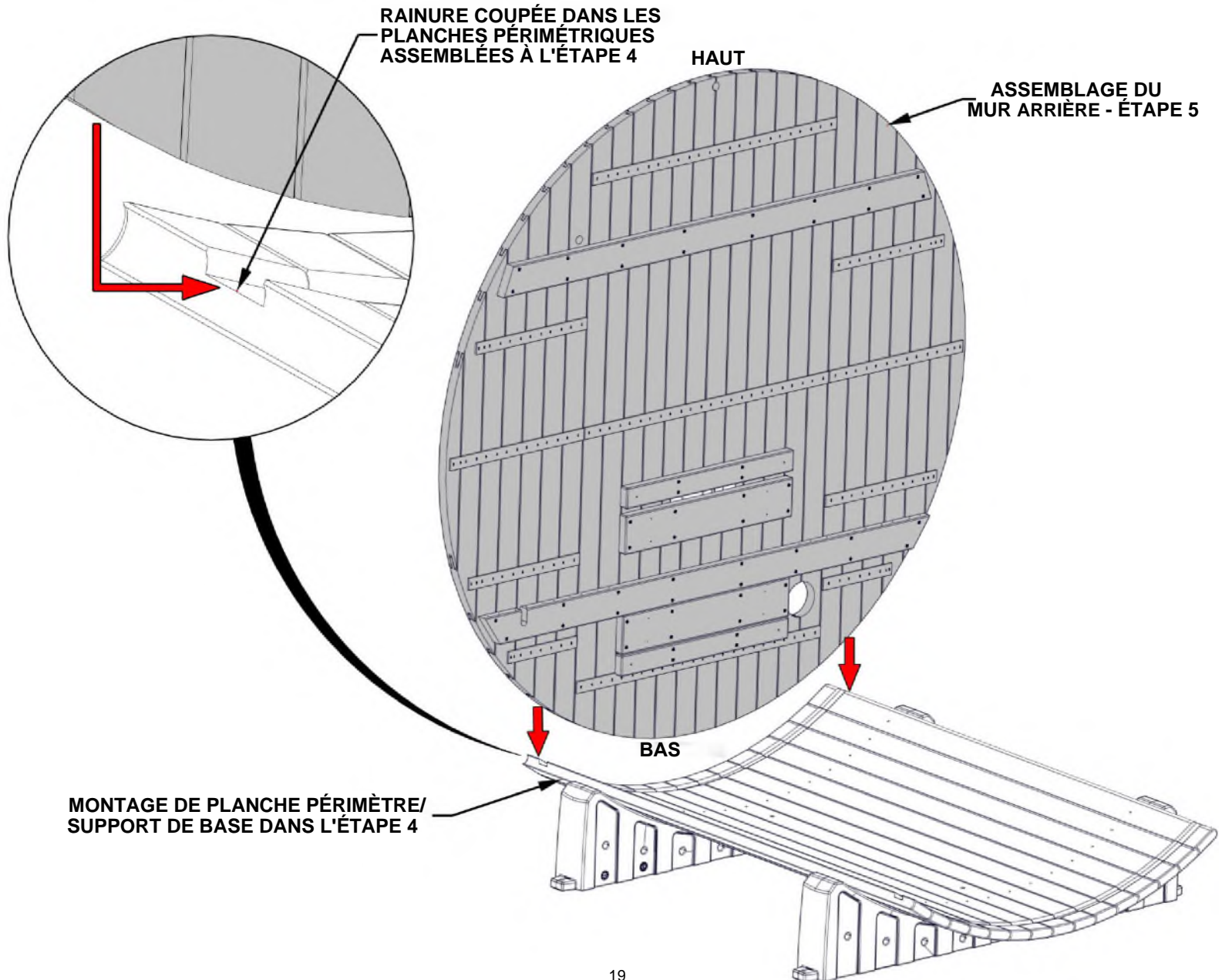


PLANCHE PÉRIMÈTRE/SUPPORT DE BASE
ÉTAPE 4

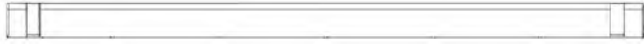


ASSEMBLAGE DE MUR ARRIÈRE - ÉTAPE 5

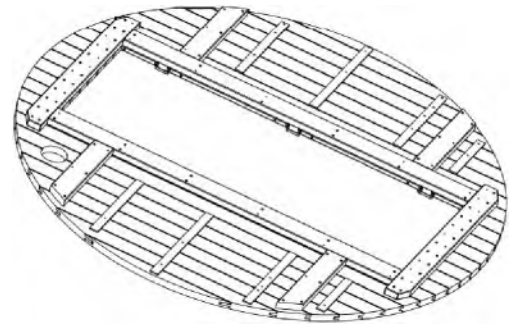
- DESCENDEZ SOIGNEUSEMENT L'ASSEMBLAGE DE MUR ARRIÈRE DANS LES RAINURES SUR LE PÉRIMÈTRE/SUPPORT DE BASE DE LA PLANCHE ASSEMBLÉ À L'ÉTAPE 4.
- SI L'UNITÉ EST INSTABLE, DEMANDEZ À UNE DEUXIÈME PERSONNE DE TENIR LE MUR ARRIÈRE POUR LE MAINTENIR STABLE PENDANT LES ÉTAPES SUIVANTES.
- **LORS DU LEVAGE DE L'ENSEMBLE MURAL, SOULEVEZ PAR LE HAUT ET LE BAS, PAS SUR LES CÔTÉS.**



ÉTAPE 8 - ASSEMBLAGE DE BARIL

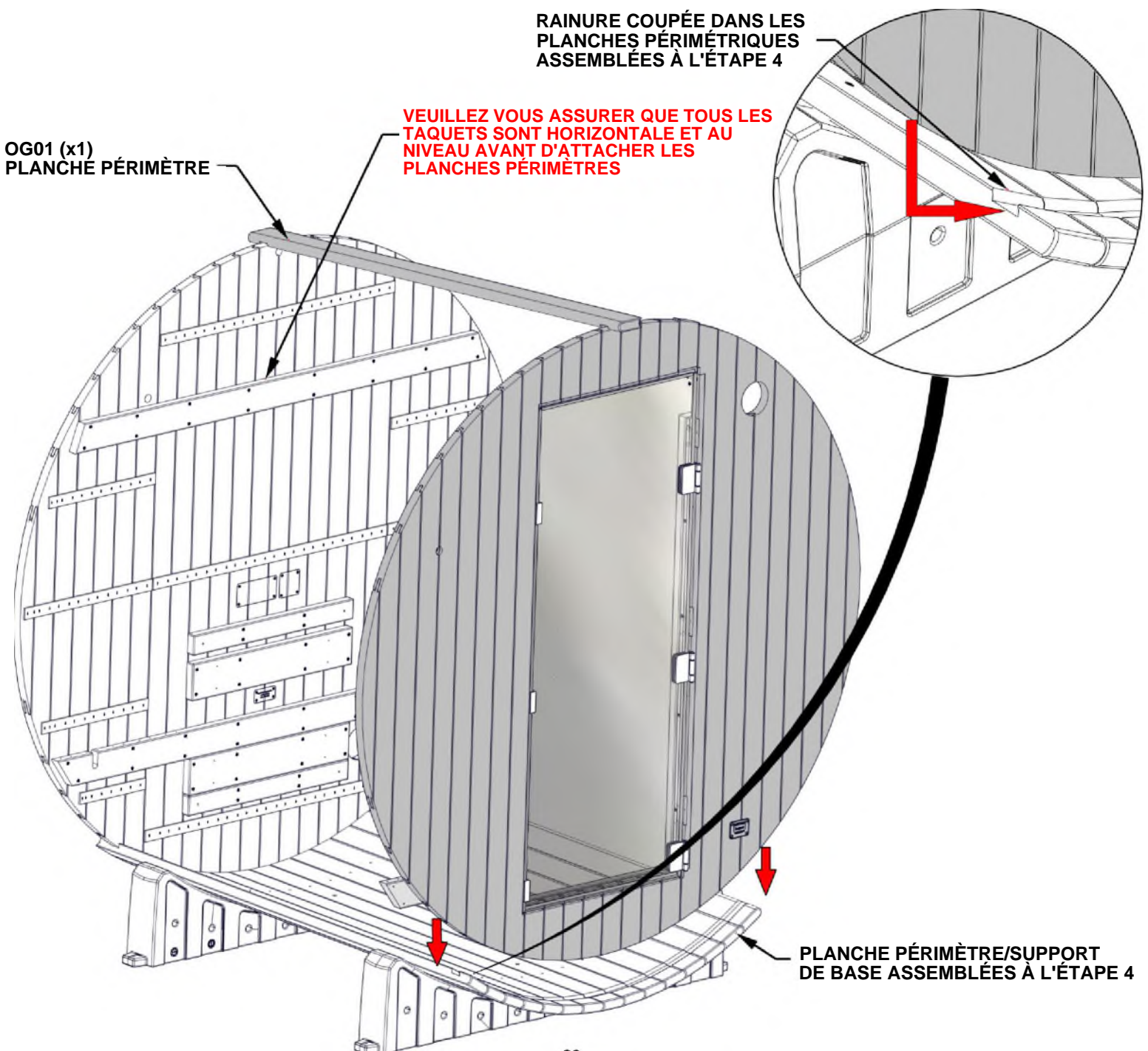


OG01 PLANCHE PÉRIMÈTRE - W4L21857
(x1) 1 3/16"x3 3/8"x64" (30x86x1626)



ASSEMBLAGE DU MUR AVANT - ÉTAPE 6

- DESCENDEZ SOIGNEUSEMENT L'ASSEMBLAGE DE MUR ARRIÈRE DANS LES RAINURES SUR LE PÉRIMÈTRE/SUPPORT DE BASE DE LA PLANCHE ASSEMBLÉ À L'ÉTAPE 4.
- POSITIONNER LA PLANCHE PÉRIMÈTRE SUR LE HAUT DES ASSEMBLAGES DES MURS AFIN DE LES TENIR EN PLACE.
- **LORS D'ÉLEVER L'ASSEMBLAGE DU MUR, ÉLEVER PAR LE HAUT ET LE BASE ET PAS LES CÔTÉS.**
- **ATTENTION : SOUTENEZ LA PORTE EN VERRE À TOUT MOMENT POUR ÉVITER UNE OUVERTURE ACCIDENTELLE OU DES DOMMAGES.**



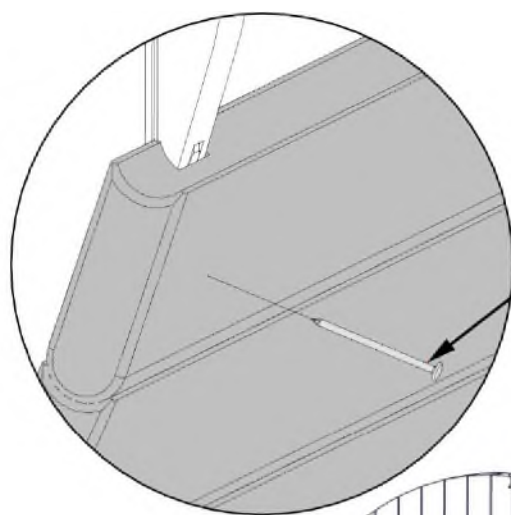
ÉTAPE 9 - ASSEMBLAGE DE BARIL

QTÉ	N° DE PIÈCE	DESCRIPTION
28	H101413	CLOU STD 2.5x50 GLV



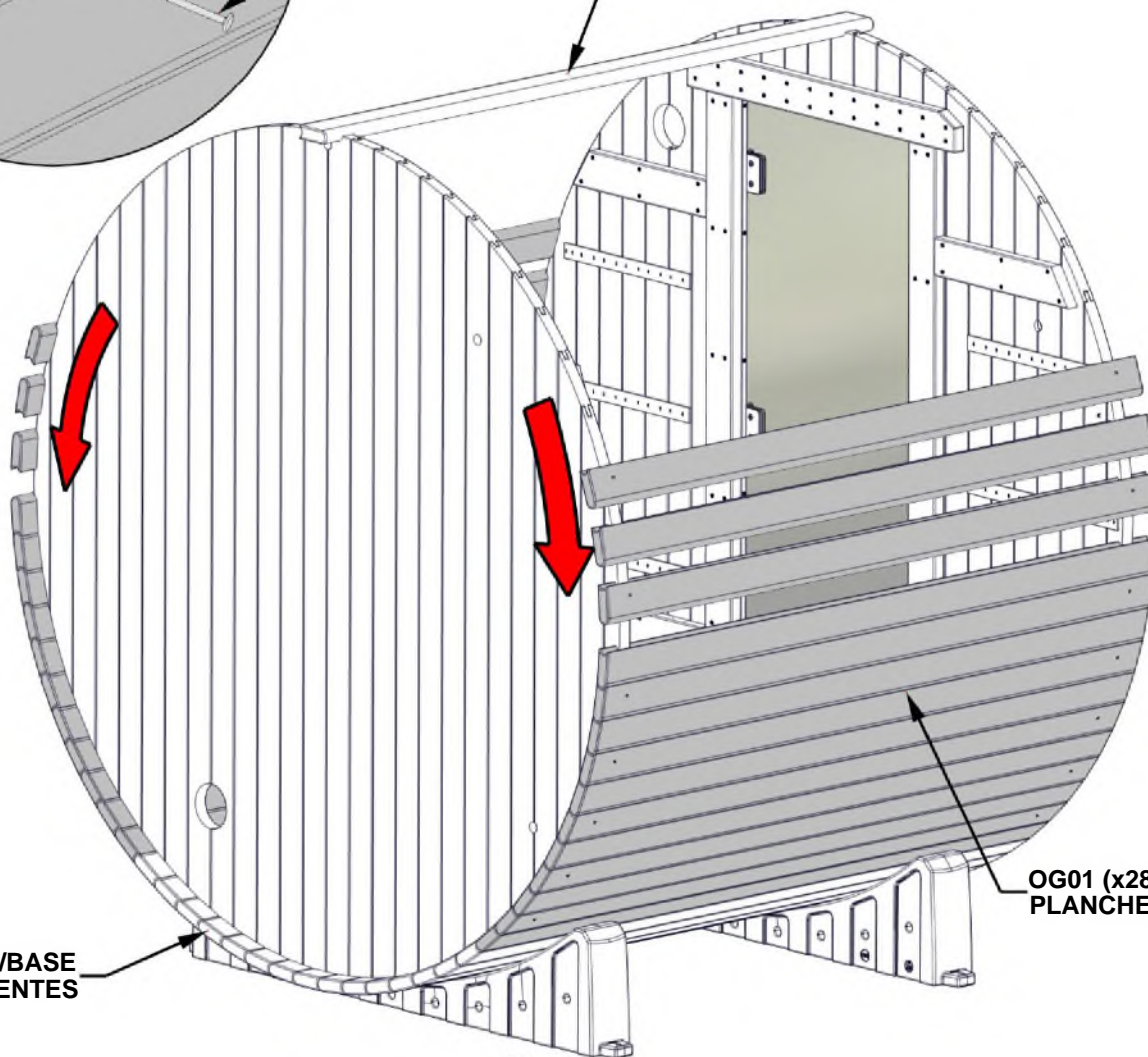
OG01 PLANCHE PÉRIMÈTRE-W4L21857
(x28) 1 3/16"x3 3/8"x64" (30x86x1626)

- ALIGNEZ L'ENCOCHE DANS LA PLANCHE PÉRIMÈTRES AVEC LE MUR AVANT ET LE MUR ARRIERE.
- EN ALLANT VERS LE HAUT, EMPLIEZ 14 PLANCHES SUR CHAQUE CÔTÉ ON EACH SIDE OF THE PLANCHE PÉRIMÈTRE/BASE COMME MONTRÉ.
- VISSEZ APPROXIMATIVEMENT CHAQUE AUTRE PLANCHE PÉRIMÈTRE AUX MURS AVEC H101413 POUR TENIR EN PLACE.
- SI VOUS EN AVEZ UN CLOUER PNEUMATIC , CETTE ÉTAPE S'DÉPÊCHERA.



1413 (x28)
CLOU - 2"

**GARDEZ CETTE PLANCHE EN PLACE
PENDANT CETTE ÉTAPE**

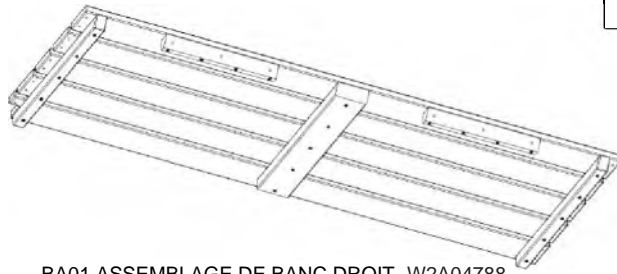


OG01 (x28)
PLANCHE PÉRIMÈTRE

PLANCHE PÉRIMÈTRE/BASE
DES ÉTAPES PRÉCÉDENTES

ÉTAPE 10 - ASSEMBLAGE DE BANC

QTÉ	N° DE PIÈCE	DESCRIPTION
6	H101429	VIS TFH 8X2 SS-BLK
2	H101431	VIS TFH 8X2 1/2 SS-BLK
2	H101443	VIS TWH 8x1 1/2 SS-BLK

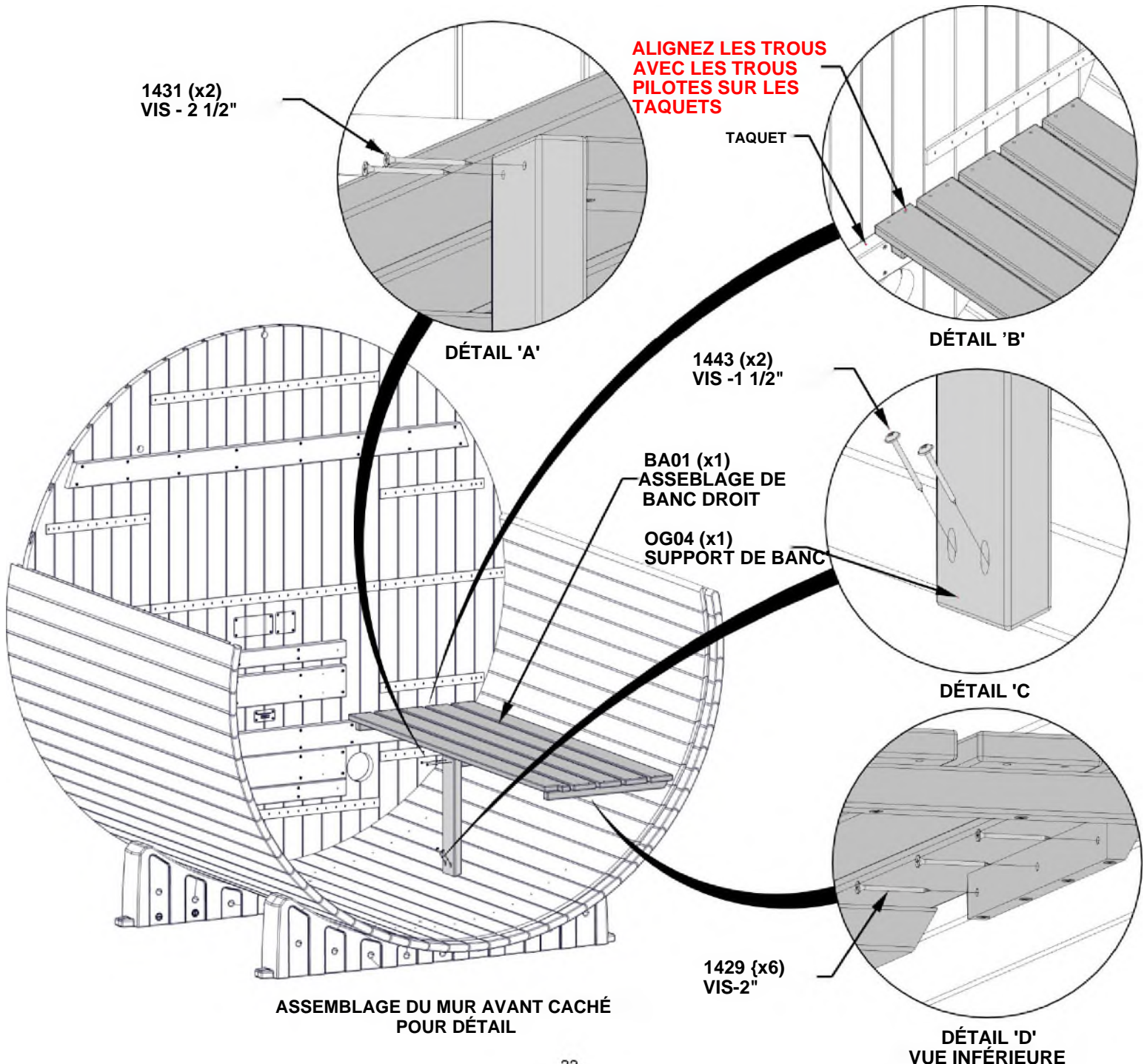


BA01 ASSEMBLAGE DE BANC DROIT - W2A04788
(x1) 115/16"x 19 1/8"x57 5/16" (50x486x1456)



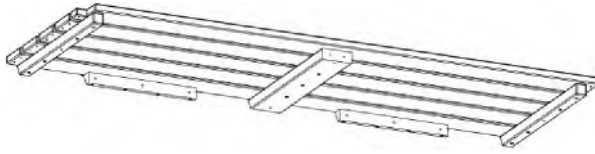
OG04 SUPPORT DE BANC - W4L21860
(x1) 1 3/16"x3 3/8"x16 3/8" (30x86x416)

- 1) INSTALLER SUPPORT DE BANC OG04 À L'ASSEMBLAGE DE BANC. (DÉTAIL 'A')
- 2) POUSSER LE BANC AVEC LA PLANCHE DE SOUTIEN CONTRE LE MUR JUSQU'À CE QU'IL ENTRE EN CONTACT AVEC LA PAROI LATÉRALE.
- 3) VÉRIFIER L'ALIGNEMENT DES TROUS À CHAQUE EXTRÉMITÉ DU BANC AVEC LES AVANT-TROUS SUR LES TAQUETS MONTÉS AU MUR. (DÉTAIL 'B')
- 4) ASSUREZ-VOUS QUE LE SUPPORT DU BANC EST CARRÉ AVEC LE BANC ET INSTALLEZ (2) 1443 VISS. (DÉTAIL 'C')
- 5) NIVELER LE BANC À LA FOIS D'AVANT EN ARRIÈRE ET D'UN CÔTÉ À L'AUTRE ; PUIS ATTACHER AU MUR LATÉRAL COMME INDIQUÉ. (DÉTAIL 'D')



ÉTAPE 11 - ASSEMBLAGE DE BANC

QTÉ	N° DE PIÈCE	DESCRIPTION
6	H101429	VIS TFH 8X2 SS-BLK
2	H101431	VIS TFH 8X2 1/2 SS-BLK
2	H101443	VIS TWH 8x1 1/2 SS-BLK

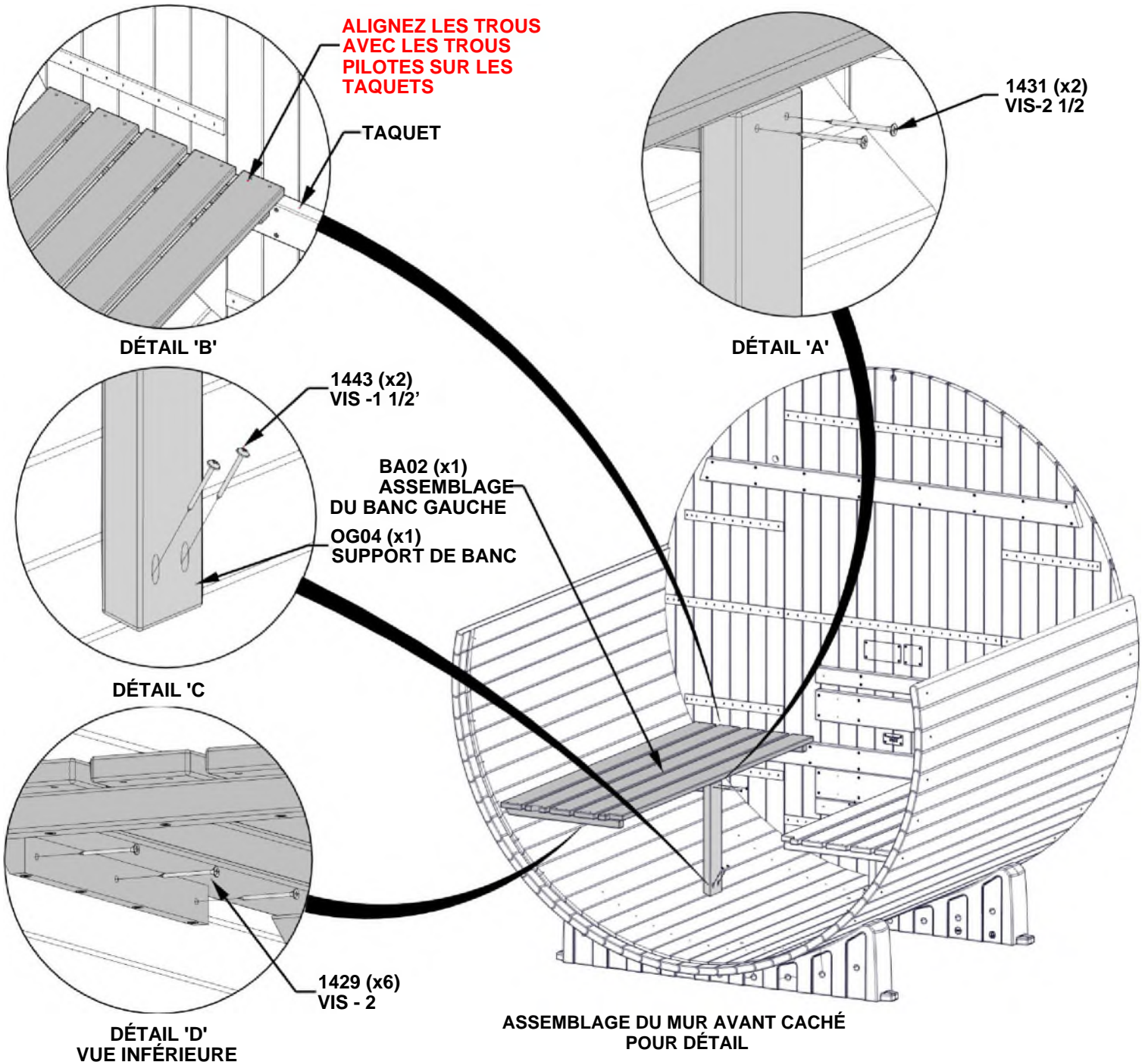


BA02 ASSEMBLAGE DE BANC GAUCHE - W2A04789
(x1) 19 1/8"57 5/16" (50x486x1456)



OG04 SUPPORT DE BANC - W4L21860
(x1) 1 3/16"3 3/8"16 3/8" (30x86x416)

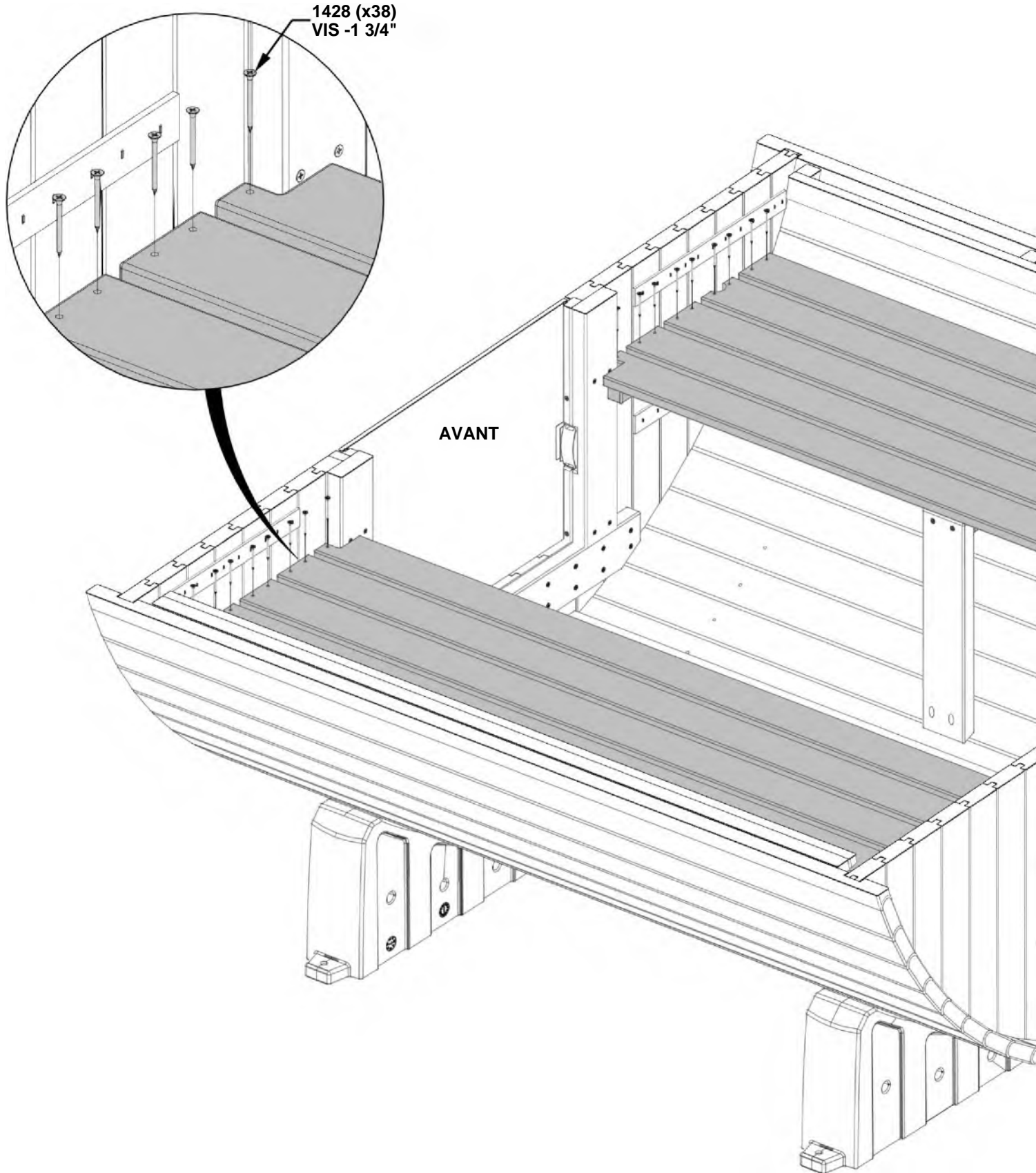
- 1) INSTALLER SUPPORT DE BANC OG04 À L'ASSEMBLAGE DE BANC. (DÉTAIL 'A')
- 2) POUSSER LE BANC AVEC LA PLANCHE DE SOUTIEN CONTRE LE MUR JUSQU'À CE QU'IL ENTRE EN CONTACT AVEC LA PAROI LATÉRALE.
- 3) VÉRIFIER L'ALIGNEMENT DES TROUS À CHAQUE EXTRÉMITÉ DU BANC AVEC LES AVANT-TROUS SUR LES TAQUETS MONTÉS AU MUR. (DÉTAIL 'B')
- 4) ASSUREZ-VOUS QUE LE SUPPORT DU BANC EST CARRÉ AVEC LE BANC ET INSTALLEZ (2) 1443 VISS. (DÉTAIL 'C')
- 5) NIVELER LE BANC À LA FOIS D'AVANT EN ARRIÈRE ET D'UN CÔTÉ À L'AUTRE ; PUIS ATTACHER AU MUR LATÉRAL COMME INDICUÉ. (DÉTAIL 'D')



ÉTAPE 12 - INSTALLATION DE BANC

QTÉ	N° DE PIÈCE	DESCRIPTION
38	H101428	VIS TFH 8X1 3/4 SS-BLK

- ATTACHEZ LES BANCS AUX TAQUETS SUR LE MUR AVANT ET LE MUR ARRIÈRE COMME MONTRÉ.



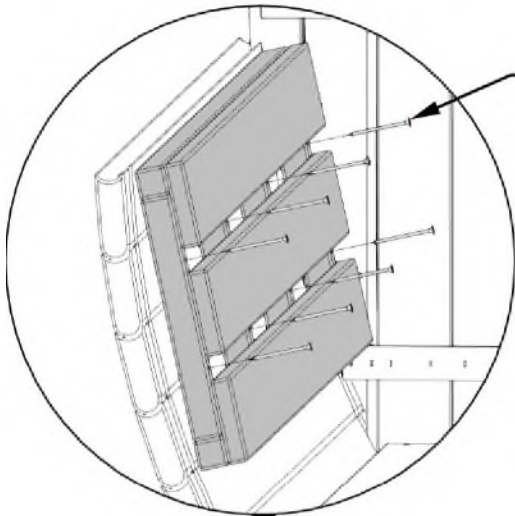
ÉTAPE 13- BACKREST INSTALLATION

QTÉ	N° DE PIÈCE	DESCRIPTION
16	H101430	VIS TFH 8X2 1/4 SS-BLK

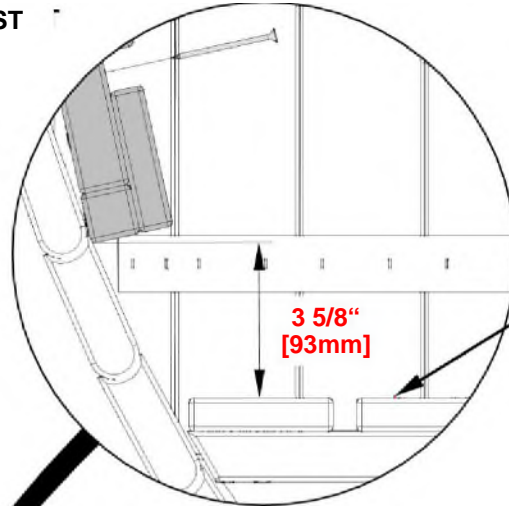


BR02 DOSSIER DE BANC-W2A04791
(x2) 1 15/16"x12 1/16"x55 7/16" (50x306x1408)

- CENTER BACK REST AND ATTACH AS SHOWN.
- USE DIMENSIONS SHOWN AS A GENERAL GUIDE AND ADJUST TO YOUR OWN PREFERENCE.



1430 (x16)
VIS - 2 1/4"

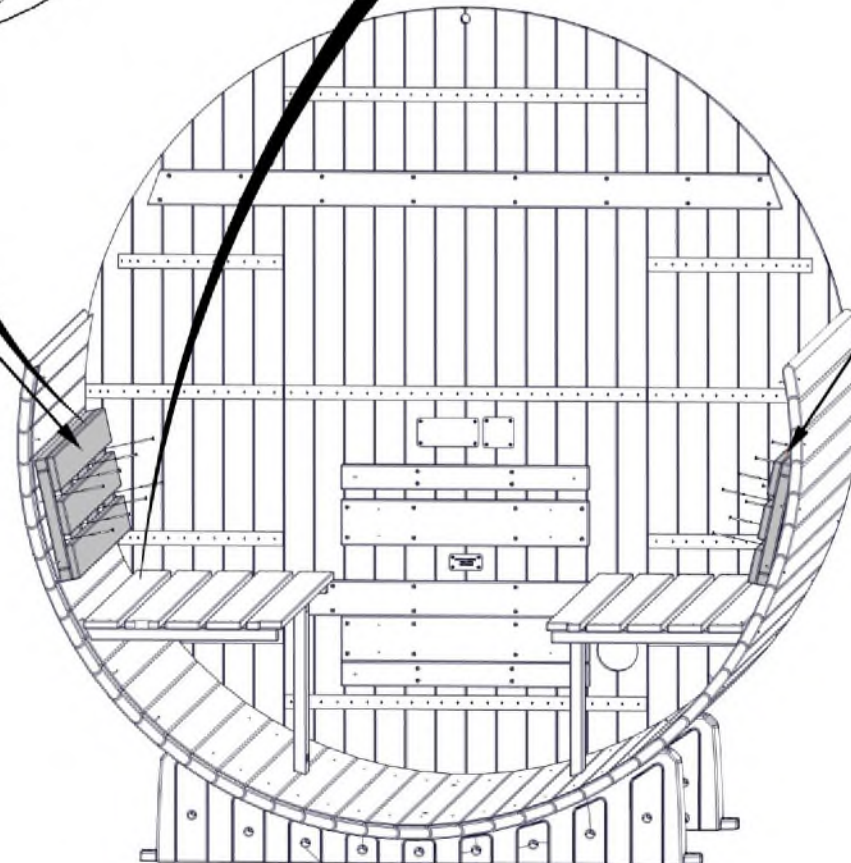


3 5/8"
[93mm]

SIEGE DE BANC

VUE AVANT

BR02 (x1)
DOSSIER DE BANC



BR02 (x1)
DOSSIER DE BANC

ASSEMBLAGE DU MUR AVANT CACHÉ
POUR DÉTAIL

ÉTAPE 14 - INSTALLATION DU TAQUET DE SOL

QTÉ	N° DE PIÈCE	DESCRIPTION
4	H101429	VIS TFH 8X2 SS-BLK



0005 SUPPORT AU SOL * W4L21963
(x1) 1 3/16"x1 3/16"x20 7/8" (30x30x530)

- CENTREZ 0005 SUPPORT AU SOL DANS LE SAUNA.
- UTILISEZ LES DIMENSION INDICUÉS PAR L'OUVERTURE DE LA PORTE POUR INDICER LE CENTRE DE PLANCHE 0005
- ASSUREZ VOUS QUE LA PLANCHE EST À NIVEAU ET L'ATTACHER COMME MONTRE.

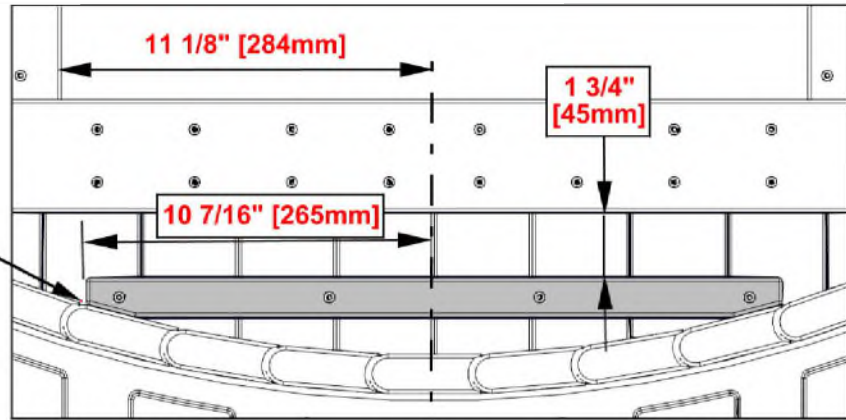
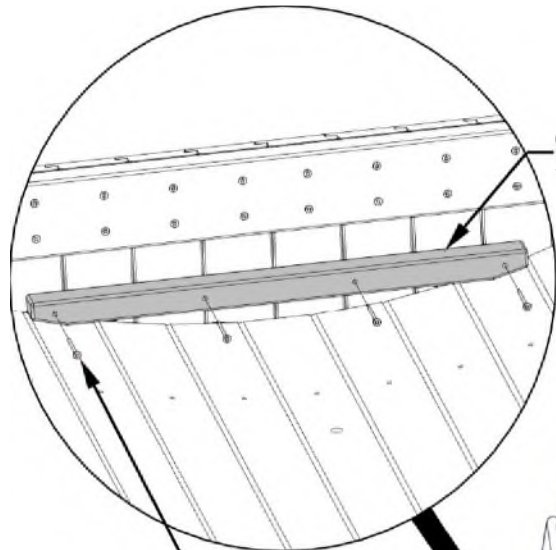
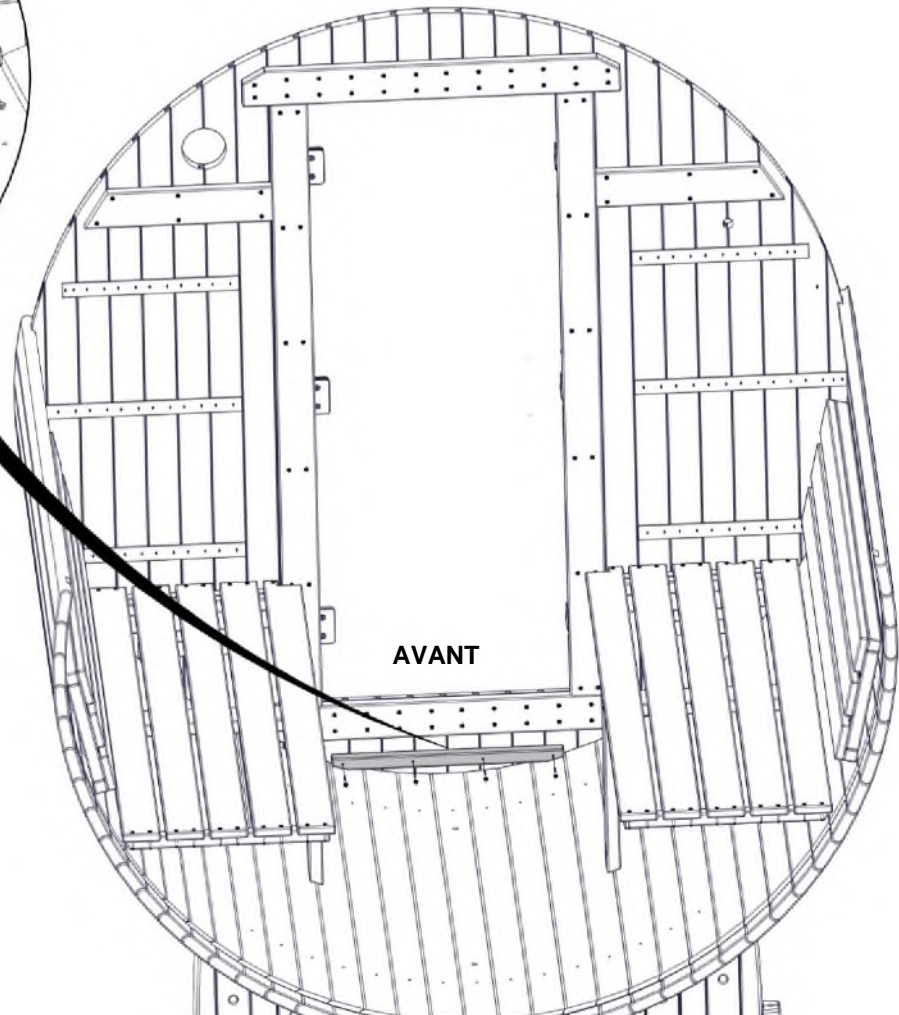


PLANCHE DE SUPPORT RESTERA SUR LE SOL



0005 (x1)
SUPPORT AU SOL

1429 (x4)
VIS - 2

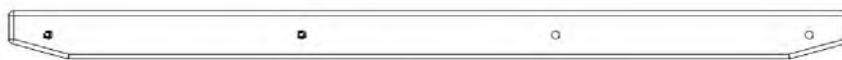


AVANT

ASSEMBLAGE DE MUR ARRIÈRE
CACHÉ POUR DÉTAIL

ÉTAPE 15-INSTALLATION DU TAQUET DE SOL

QTÉ	N° DE PIÈCE	DESCRIPTION
4	H101429	VIS TFH 8X2 SS-BLK

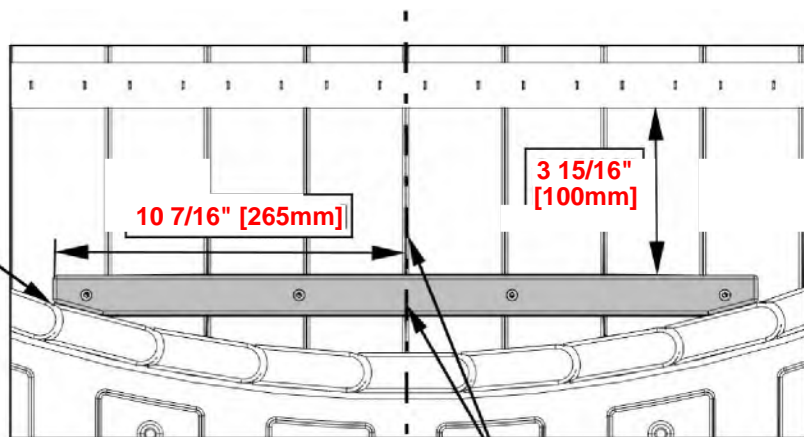


0005 SUPPORT AU SOL - W4L21963
(x1) 1 3/16"x1 3/16"x20 7/8" (30x30x530)

- CENTREZ 0005 SUPPORT AU SOL DANS LE SAUNA.
- UTILISEZ LES DIMENSION INDICUÉS PAR L'OUVERTURE DE LA PORTE POUR INDICER LE CENTRE DE PLANCHE 0005

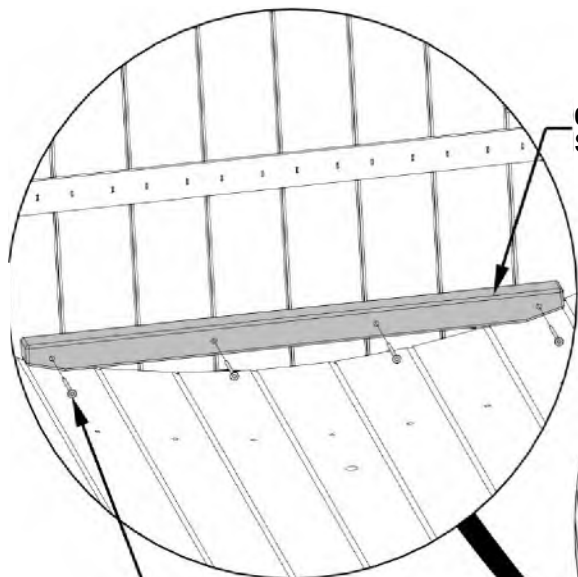
- ASSUREZ VOUS QUE LA PLANCHE EST À NIVEAU ET L'ATTACHER COMME MONTRÉ.

PLANCHE DE SUPPORT RESTERA SUR LE SOL



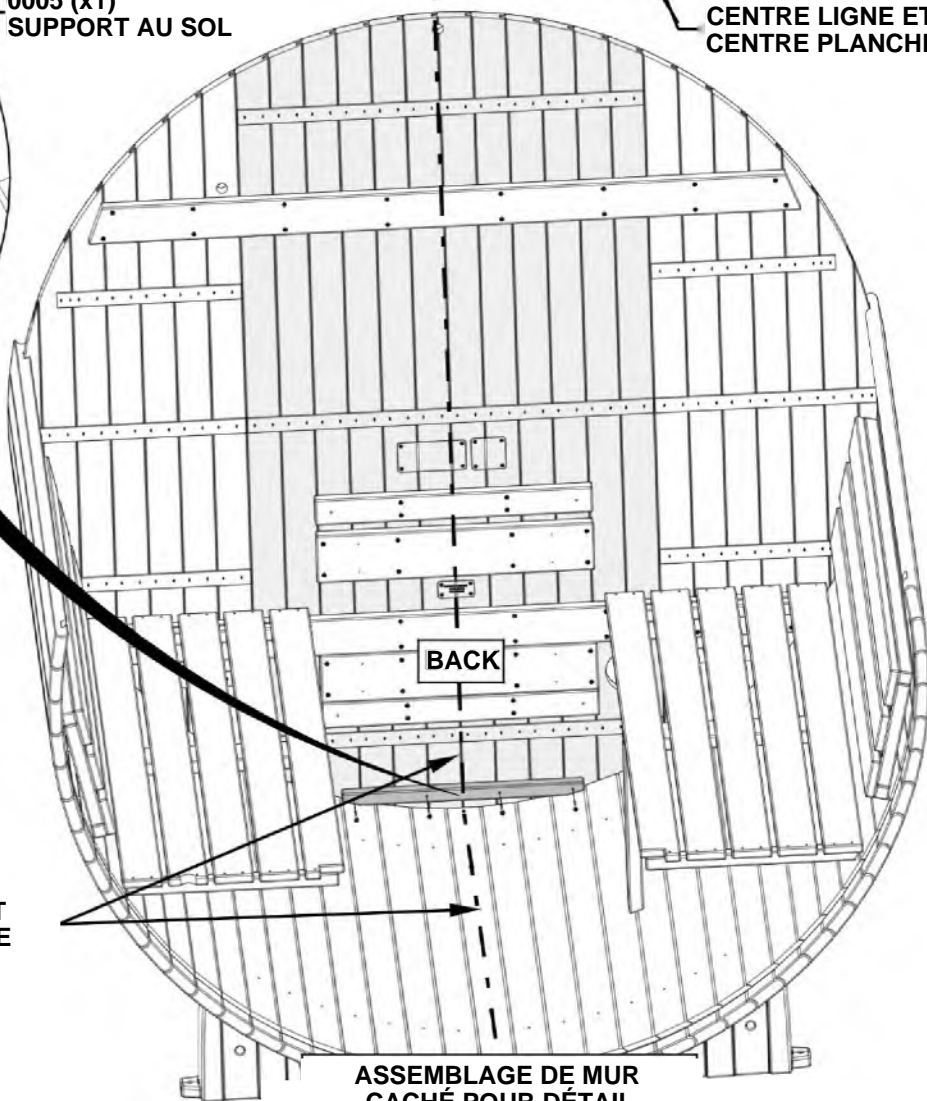
0005 (x1)
SUPPORT AU SOL

CENTRE LIGNE ET
CENTRE PLANCHE



1429 (x4)
VIS - 2 "

CENTRE LIGNE ET
CENTRE PLANCHE



ASSEMBLAGE DE MUR
CACHÉ POUR DÉTAIL

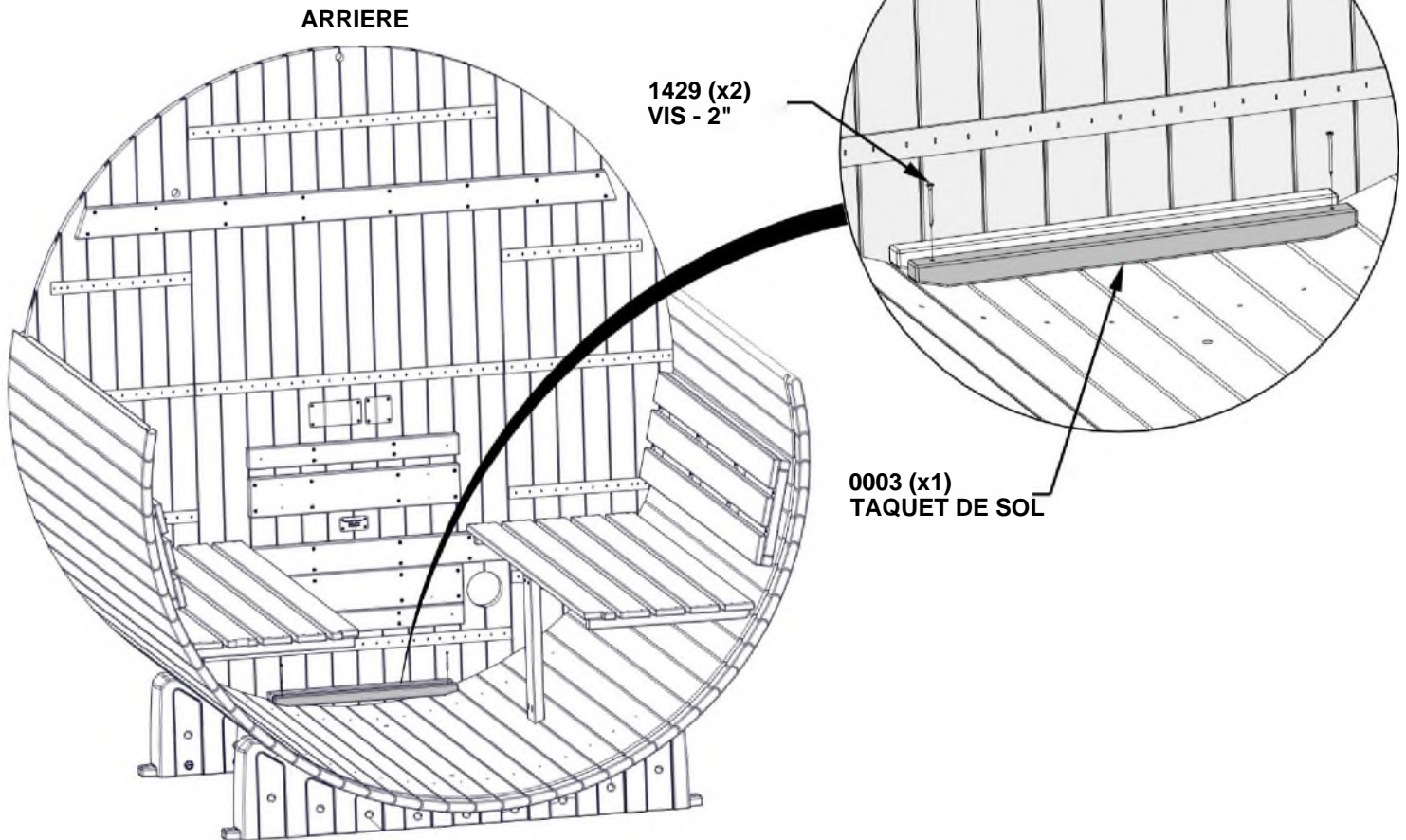
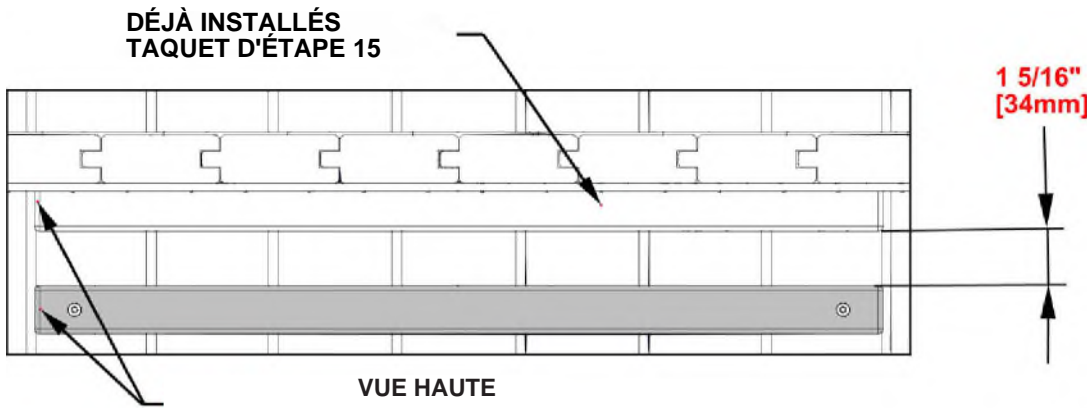
ÉTAPE 16- INSTALLATION DU TAQUET DE SOL

QTÉ	N° DE PIÈCE	DESCRIPTION
2	H101429	VIS TFH 8X2 SS-BLK



0003 TAQUET DE SOL - W4L21964
(x1) 1 3/16" 1 3/16" 20 7/8" (30x30x530)

- TROUVEZ LA PLANCHE 0003 EN UTILISANT LES DIMENSIONS INDIQUÉES AU DESSOUS.
- EXTRÉMITIES À ÊTRE ALIGNÉS AVEC LES TAQUETS DÉJÀ INSTALLÉS.

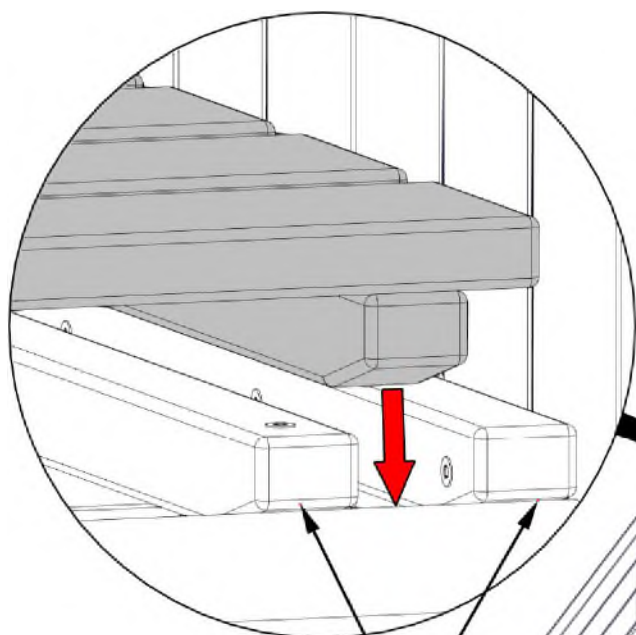


ÉTAPE 17 - INSTALLATION DU SOL

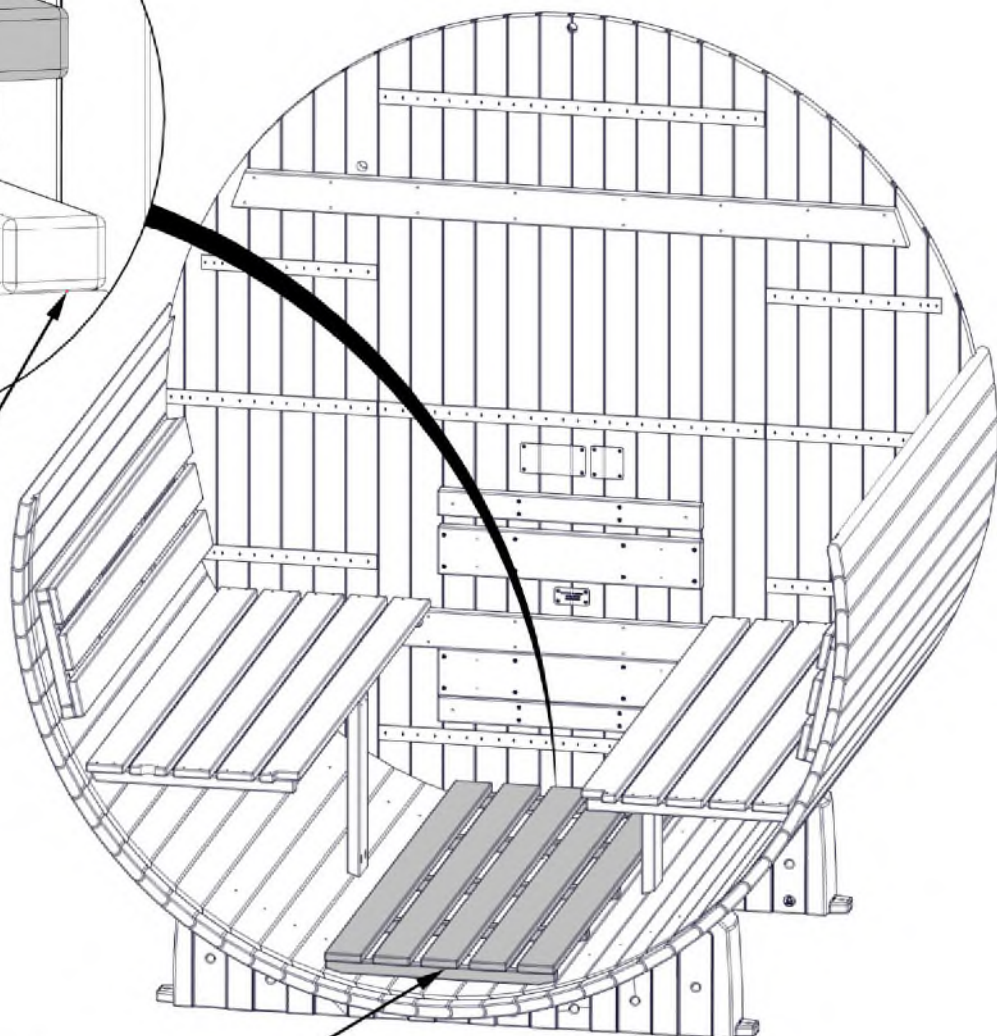


FP01 ASSEMBLAGE DE PANNEAU DE SOL - W2A04796
(x1) 1 15/16"x20 7/8"x55 7/8" (50x530x1420)

- GLISSEZ L'ASSEMBLAGE DE PANNEAU DE SOL PUIS CENTRER DANS LE SAUNA.
- LE PANNEAU DE SOL DOIT RESTER ENTRE LES DEUX TAQUETS DÉJÀ INSTALLÉS.
- LE PANNEAU DE SOL NE PAS ÊTRE VISSÉ. IL A ÉTÉ CONÇU D'ÊTRE AMOVIBLE AFIN DE PERMETTRE LE NETTOYAGE SOUS LE PANNEAU.



TAQUETS
DÉJÀ INSTALLÉS

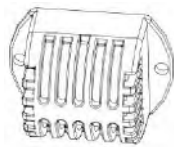


FP01 (x1)
ASSEMBLAGE DE PANNEAU DE SOL

ASSEMBLAGE DU MUR AVANT CACHÉ
POUR DÉTAIL

ÉTAPE 18 - TABLEAU DE BORD

QTÉ	N° DE PIÈCE	DESCRIPTION
2	H101440	VIS TWH 8 X 1 SS-BLK

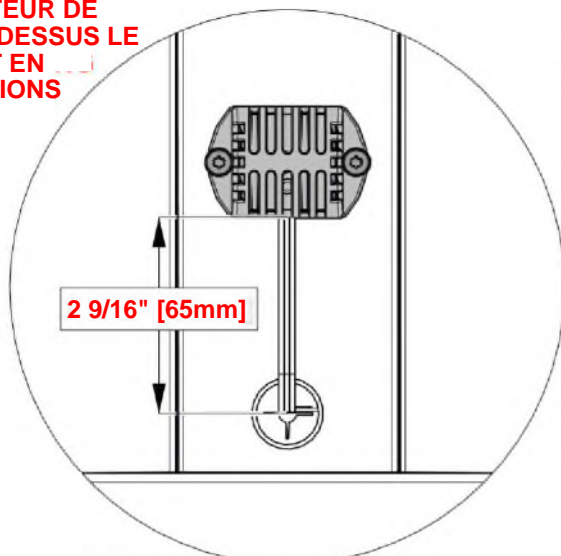


A4M05590-08 CAPTEUR DE TEMPÉRATURE A6P01467 25mm PASSE-FIL EN SILICONE (x1)



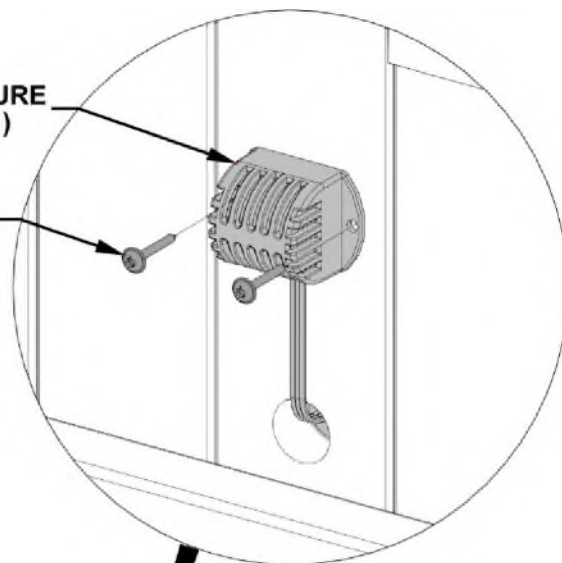
(x1)

ATTACHEZ LE CAPTEUR DE TEMPÉRATURE AU-DESSUS LE TROU TRAVERSANT EN VEILLANT LES DIMENSIONS INDICUÉES.

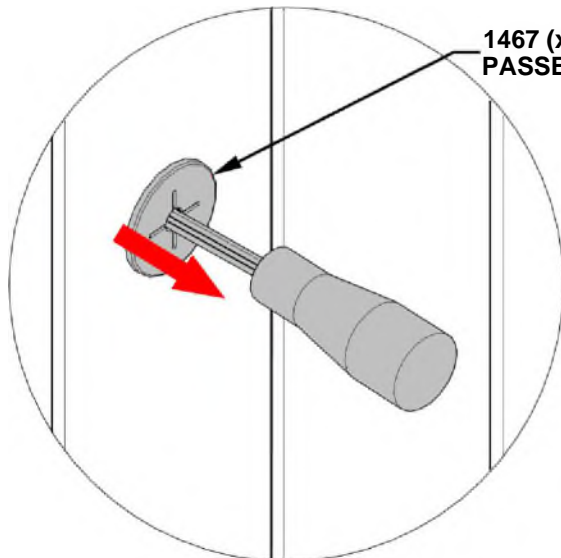


TEMPERATURE SENSOR (x1)

1440 (x2) SCREW - 1"

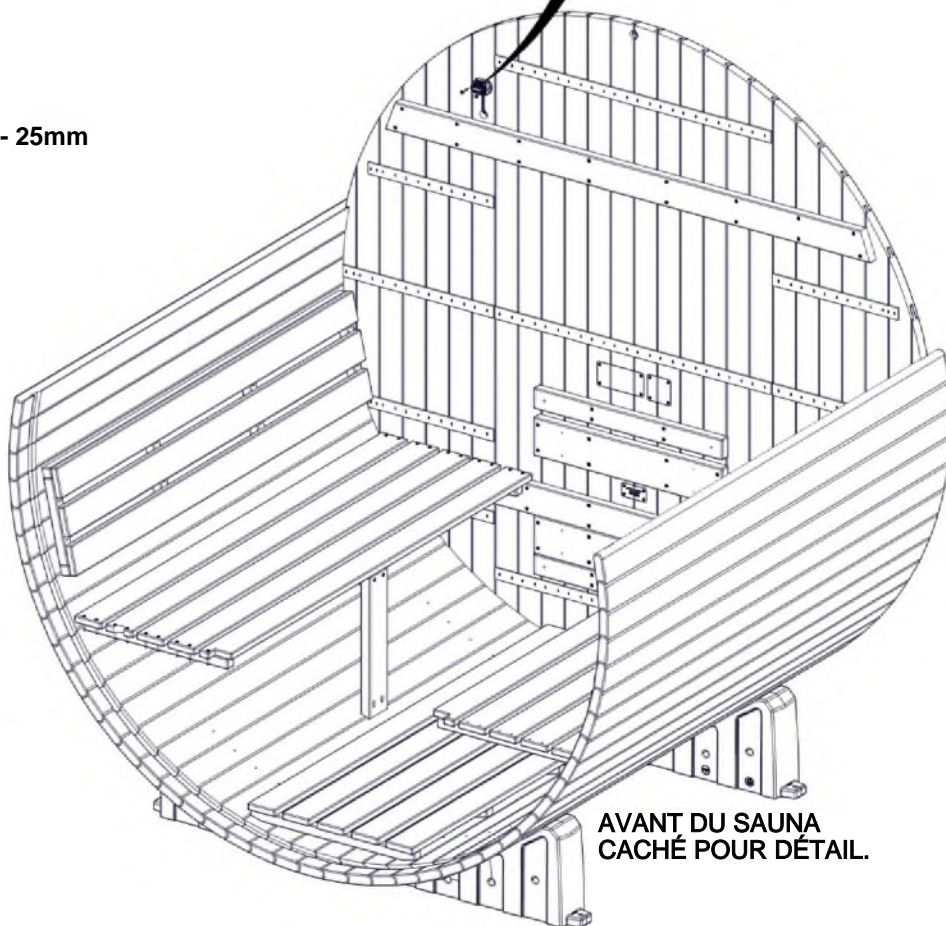


ALIMENTEZ LA CÂBLE À TRAVERS LE TROU DANS LE PANNEAU MURAL ET À TRAVERS LE PASSE-FIL COMME MONTRÉ.



1467 (x1) PASSE-FIL - 25mm

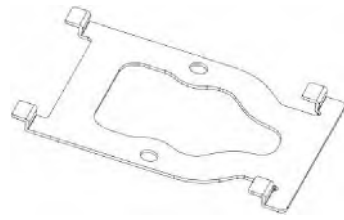
VUE ARRIERE



AVANT DU SAUNA CACHÉ POUR DÉTAIL.

ÉTAPE 19 - TABLEAU DE BORD

QTÉ	N° DE PIÈCE	DESCRIPTION
2	HI 00627	VIS PFH 6x3/4 BLK

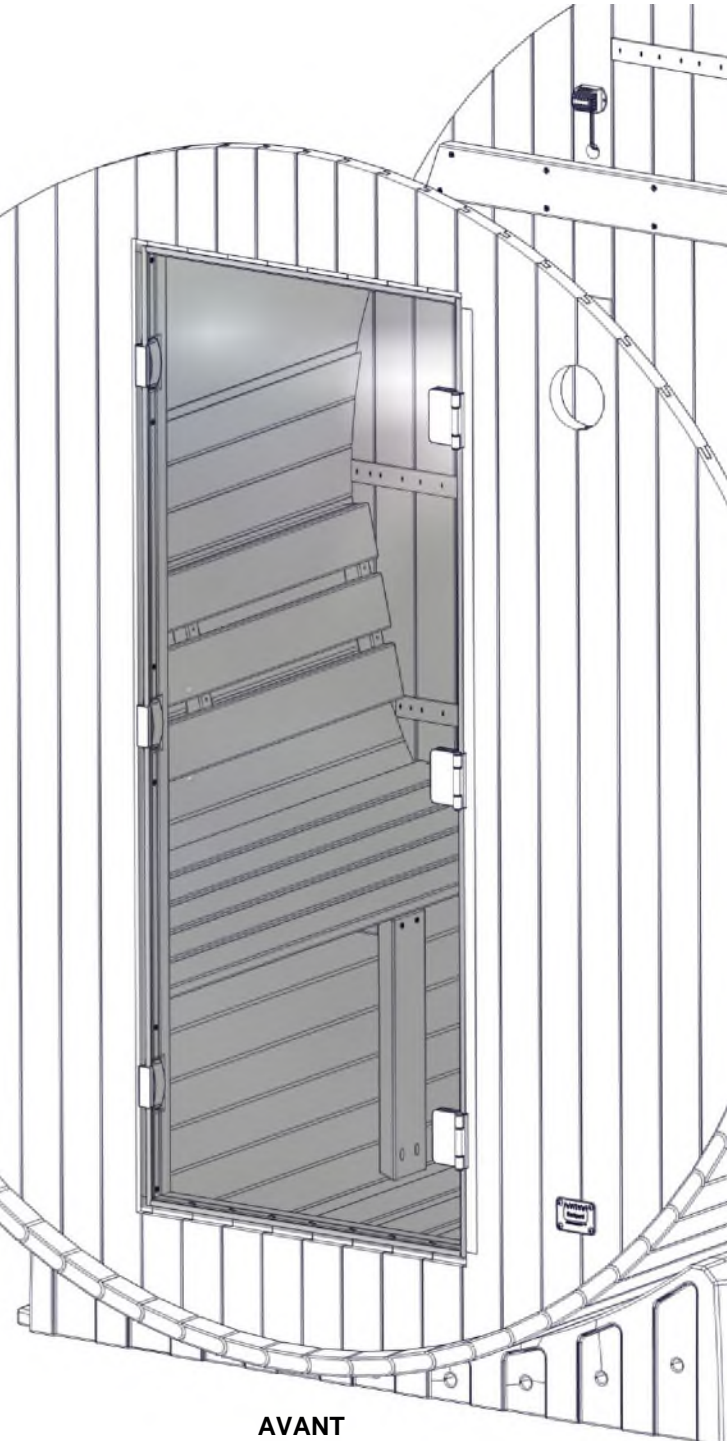
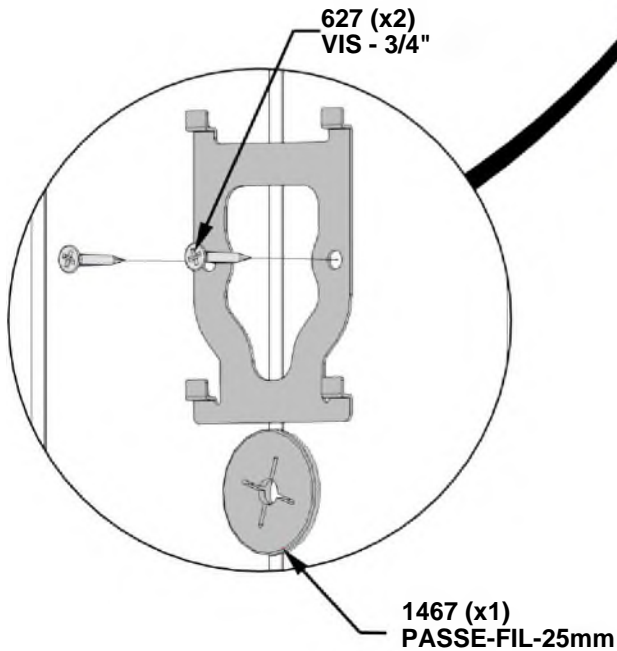
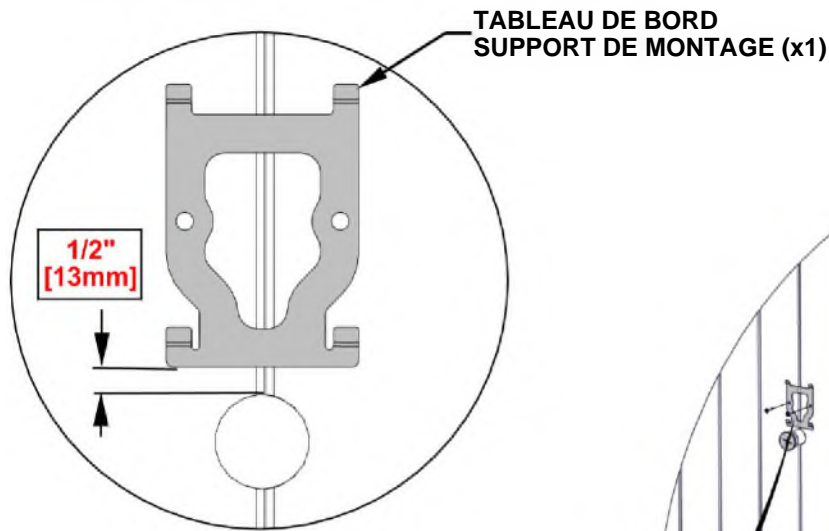


A4M05590-03 TABLEAU DE BORD MOUNTING BRACKET
(x1)

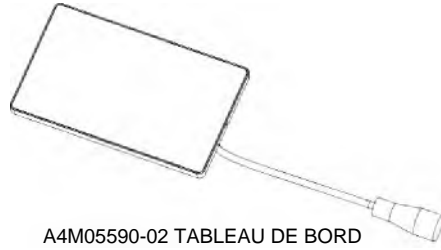


A6P01467 25mm PASSE-FIL EN SILICONE
(x1)

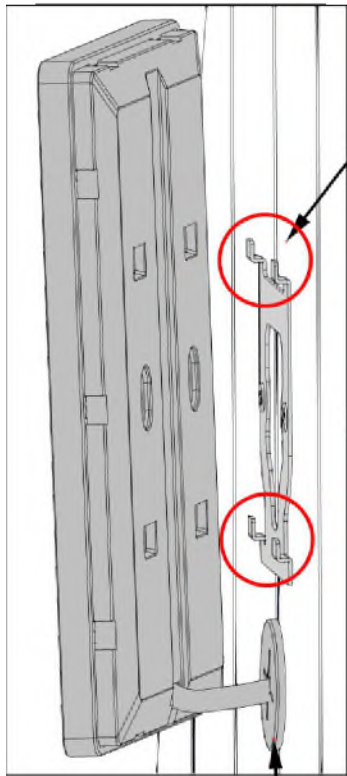
- CENTREZ LE SUPPORT DE MONTAGE LÉGÈREMENT SUR LA DÉCOUPE DANS LE PANNEAU MURAL ET FIXEZ-LE COMME INDIQUÉ.
- INSÉREZ LE PASSE-FIL.



ÉTAPE 20 - TABLEAU DE BORD

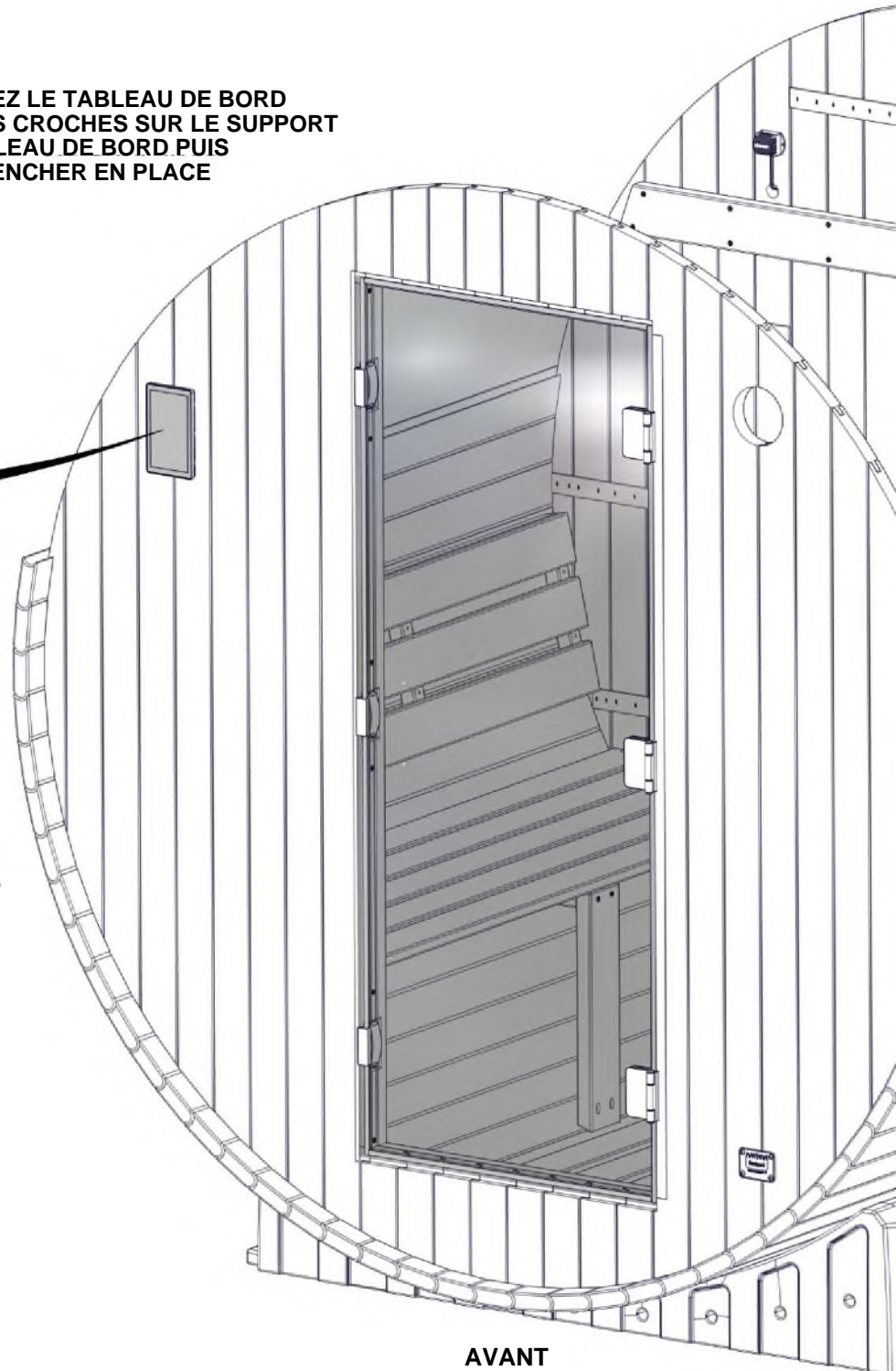


A4M05590-02 TABLEAU DE BORD
(x1)



**CROCHEZ LE TABLEAU DE BORD
SUR LES CROCHES SUR LE SUPPORT
DE TABLEAU DE BORD PUIS
S'ENCLENCHER EN PLACE**

**PASSER À TRAVERS
LE PASSE-FIL**



AVANT

ÉTAPE 21 - TABLEAU DE BORD

QTÉ	N° DE PIÈCE	DESCRIPTION
8	H101429	VIS TFH 8X2 SS-BLK

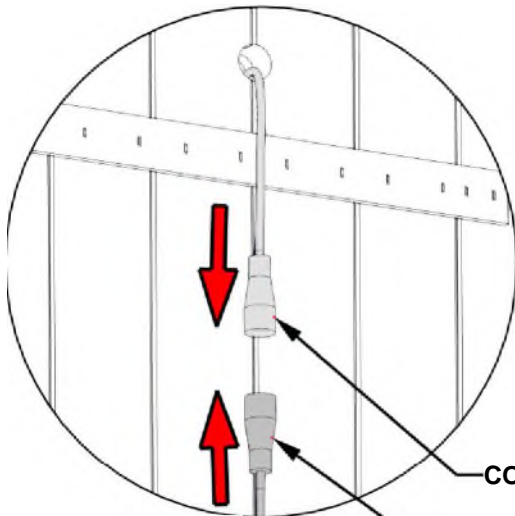


A4M05590-10 FAISCEAU DE CÂBLES
(x1)



OG12 PLANCHE DE COUVERCLE DE FIL - W4L21999
(x1) 1 3/16"x3 3/8"x35 3/16" (30x86x894)

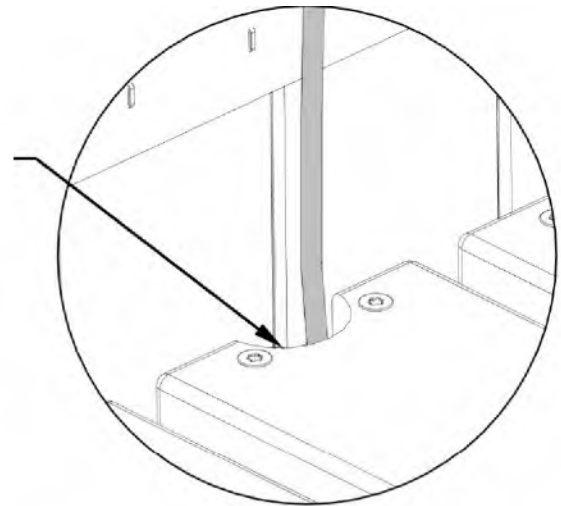
- CONNECTEZ LES CÂBLES AU CÂBLE DE TABLEAU DE BORD DE L'ÉTAPE PRÉCÉDENTE. (DÉTAIL 'A')
- RUN CABLE THROUGH CUTOUT IN ASSEMBLAGE DE BANC AS SHOWN. (DÉTAIL 'B')
- CENTER WIRE WAY BOARD OVER CABLE AND CUTOUT IN BENCH AND ATTACH AS SHOWN. (DÉTAIL 'C')
- TAKE CAUTION WHEN ATTACHING VISS TO PREVENT PINCHING OR PENETRATING CABLE.



DÉTAIL 'A'

CONNECTEZ LES CÂBLES

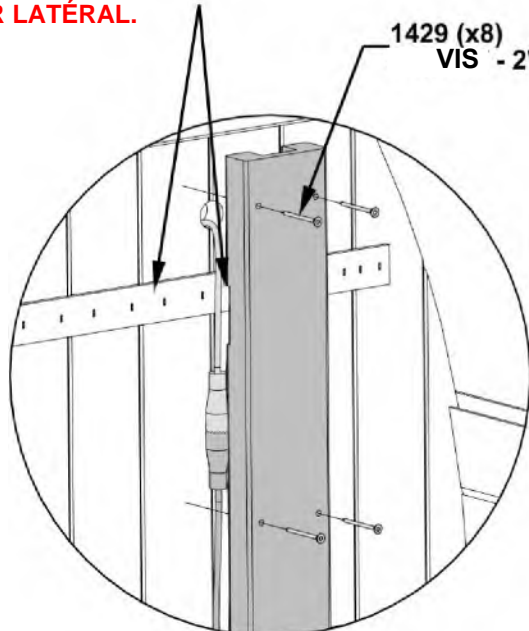
FAISCEAU DE CÂBLES
(*1)



DÉTAIL 'B'

DÉCOUPE DANS
L'ASSEMBLAGE
DE BANC

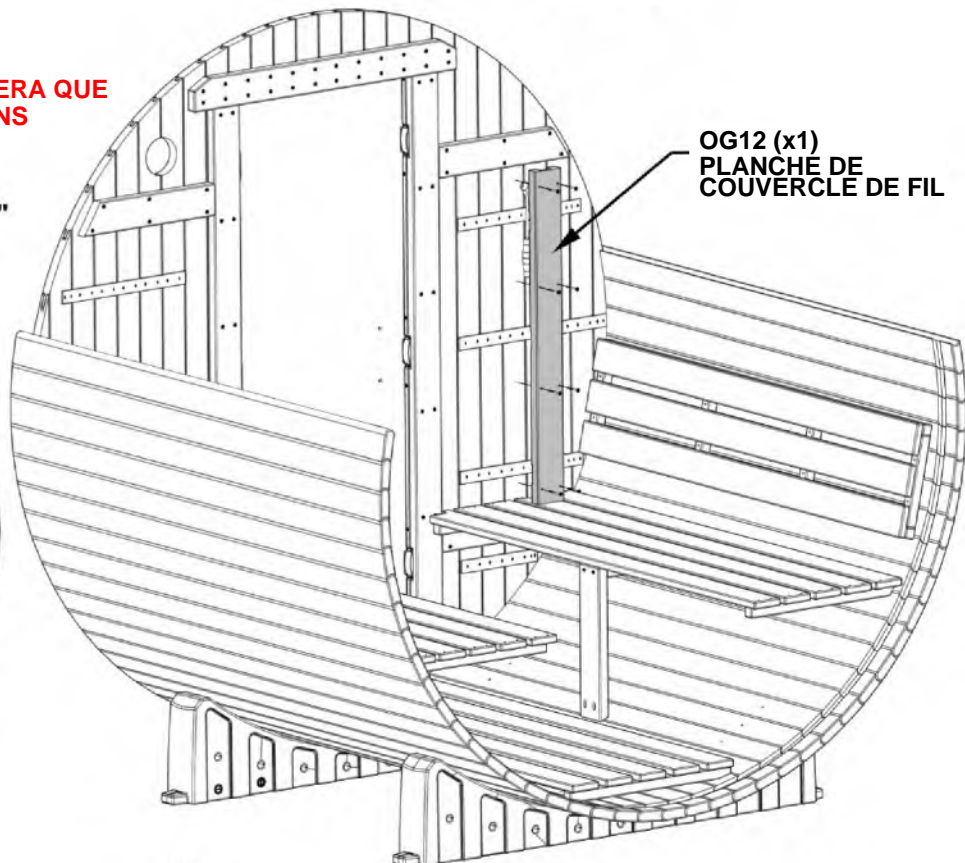
PLANCHE DE COUVERCLE DE FIL NE S'ADAPTERA QUE D'UNE MANIÈRE. ALIGNEZ LES ENCOCHES DANS LE COUVERCLE AVEC LES TAQUETS DANS LE MUR LATÉRAL.



DÉTAIL 'C'

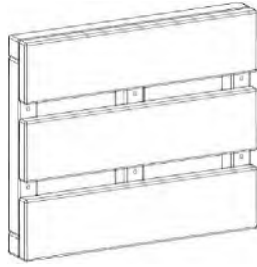
1429 (x8)
VIS - 2"

OG12 (x1)
PLANCHE DE
COUVERCLE DE FIL



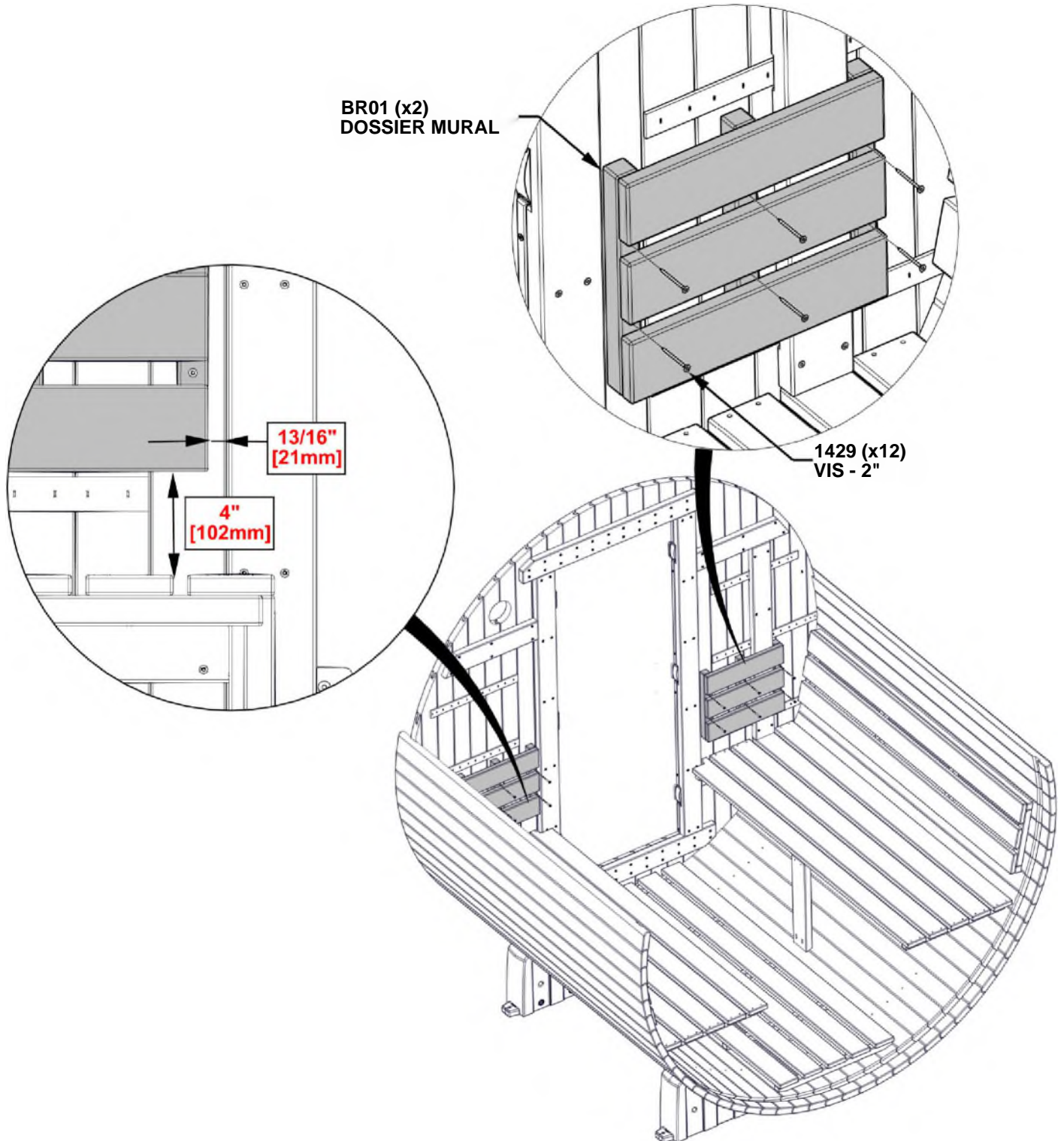
ÉTAPE 22 - INSTALLATION DE DOSSIER

QTÉ	N° DE PIÈCE	DESCRIPTION
12	H101429	VIS TFH 8X2 SS-BLK



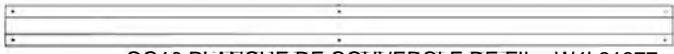
BR01 DOSSIER MURAL - W2A04790
(x2) 1 15/16"X121/16"X14" (50x306x356)

- UTILISEZ LES DIMENSIONS INDIQUÉES COMME GUIDE GÉNÉRALE ET AJUSTER À VOTRE PRÉFÉRENCE.



ÉTAPE 23 - TABLEAU DE BORD

QTÉ	N° DE PIÈCE	DESCRIPTION
6	H101431	VIS TFH 8X2 1/2 SS-BLK

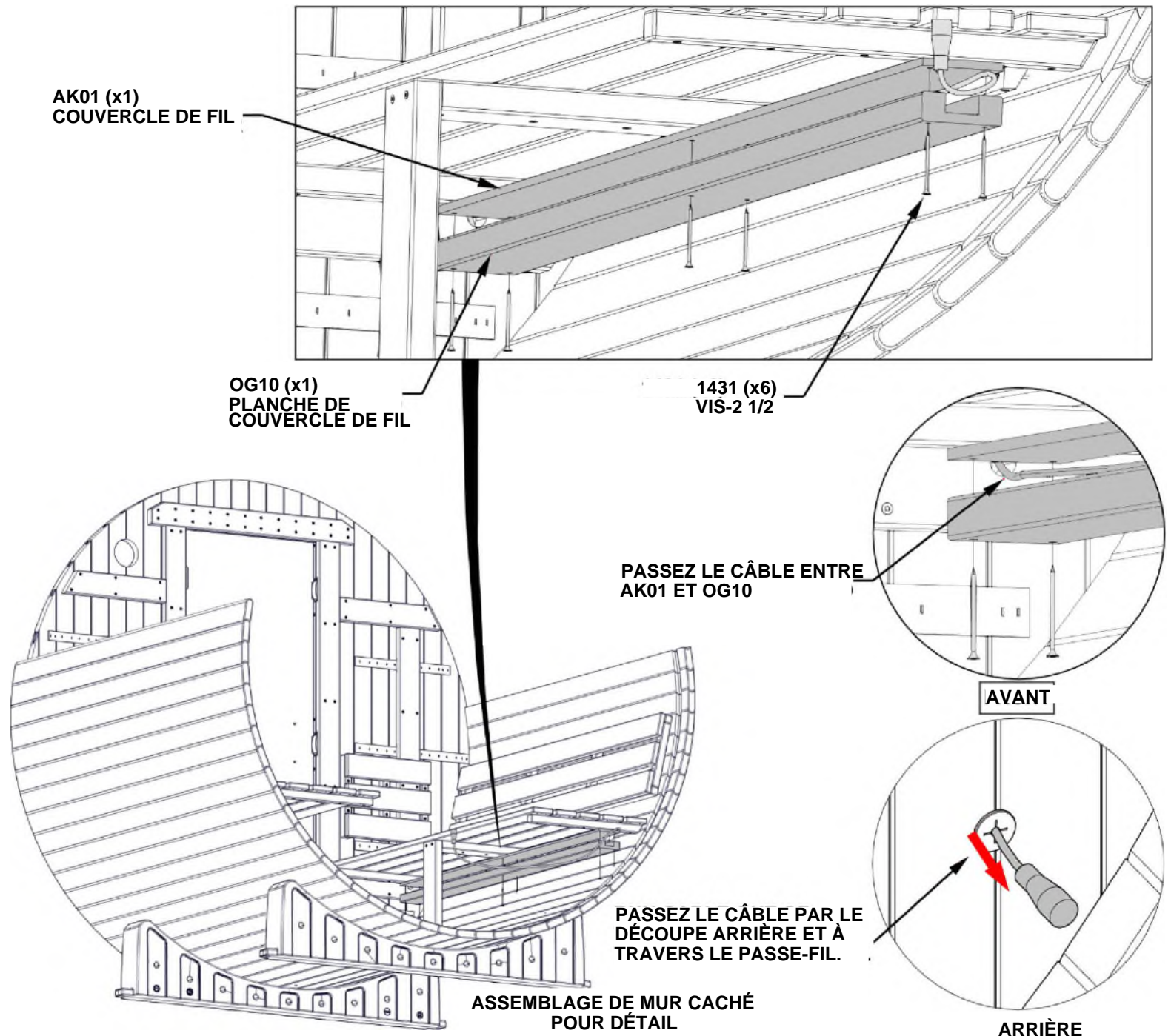


OG10 PLANCHE DE COUVERCLE DE FIL - W4L21877
(x1) 1 3/16"x3 3/8"x55 1/16" (30x86x1398)



AK01 COUVERCLE DE FIL - W4L21878
(x1) 5/16"x3 3/8"x55 1/16" (8x86x1398)

- PASSEZ LE CÂBLE ENTRE AK01 ET OG10.
- ASSUREZ VOUS QUE LE CÂBLE PASSE DANS LE CANAL DE OG10.
- NOTEZ QUE L'EXCÈS DU FAISCEAU DE CÂBLES PEUT ÊTRE EMPAQUETÉ AVEC LE SERRE-CÂBLES FOURNIE.
- UTILISEZ L'ADAPTATEUR DE PERCEUSE À ANGLE DROIT AFIN D'INSÉRER LES VIS.
- FAITES ATTENTION LORS DE L'ATTACHMENT DES VIS AFIN D'ÉVITER LE PINCEMENT OU LA PÉNÉTRATION DU CÂBLE.



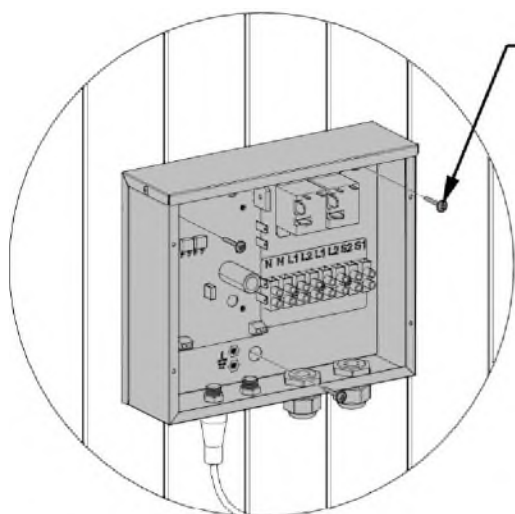
ÉTAPE 24 - TABLEAU DE BORD

QTÉ	N° DE PIÈCE	DESCRIPTION
3	H101440	VIS TWH 8x1 SS-BLK

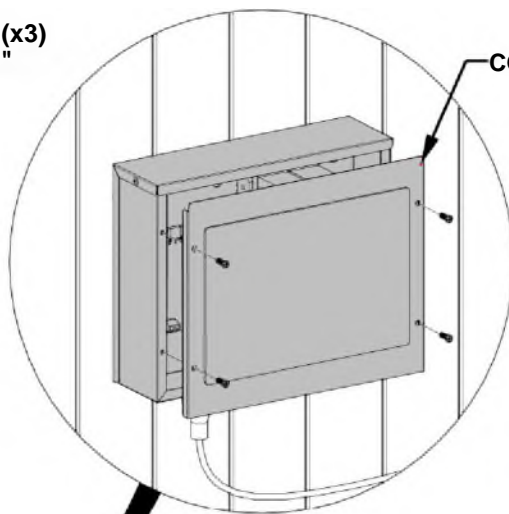


A4M05590-01 TABLEAU DE BORD BOX
(x1)

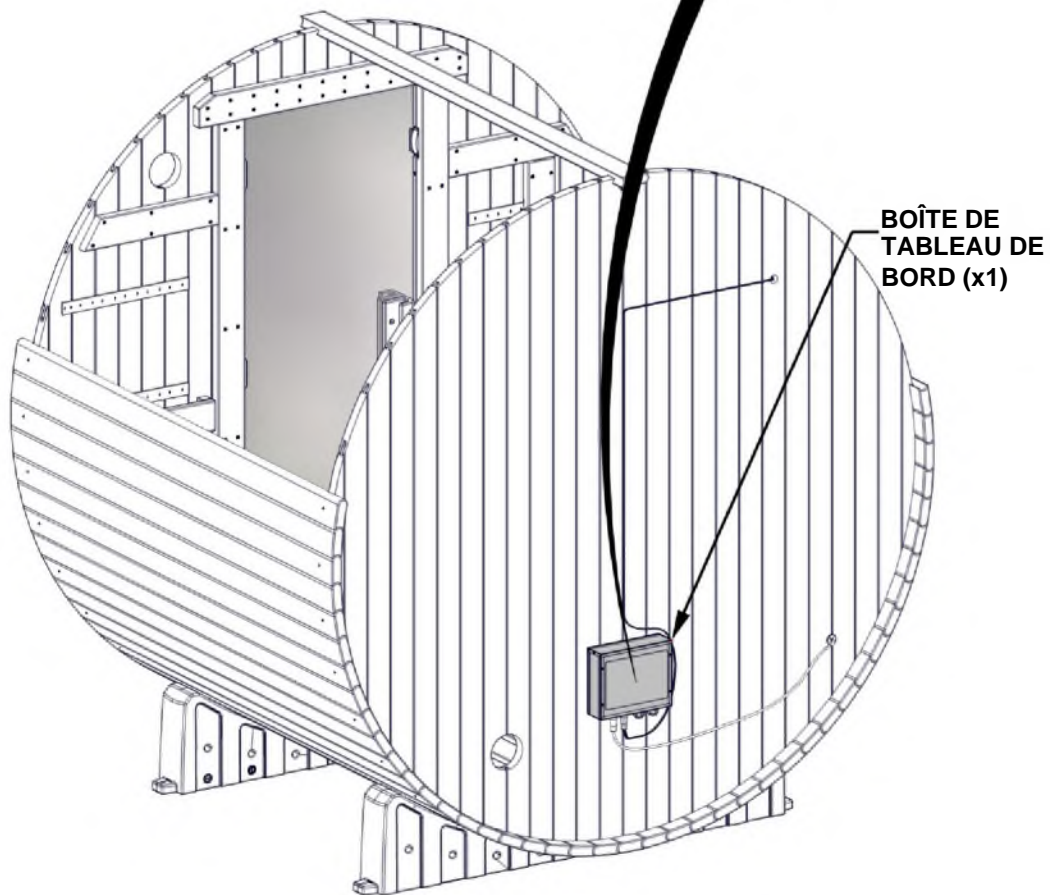
- ENLEVEZ LA COUVERCLE DE LA BOÎTE DU TABLEAU DE BORD .
- CENTREZ LA BOÎTE DU TABLEAU DE BORD SUR LE MUR ARRIÈRE APPROXIMATIVEMENT 18 7/8" DESSUS LE SOL COMME MONTRÉ.
- RATTACHEZ LE COUVERCLE.



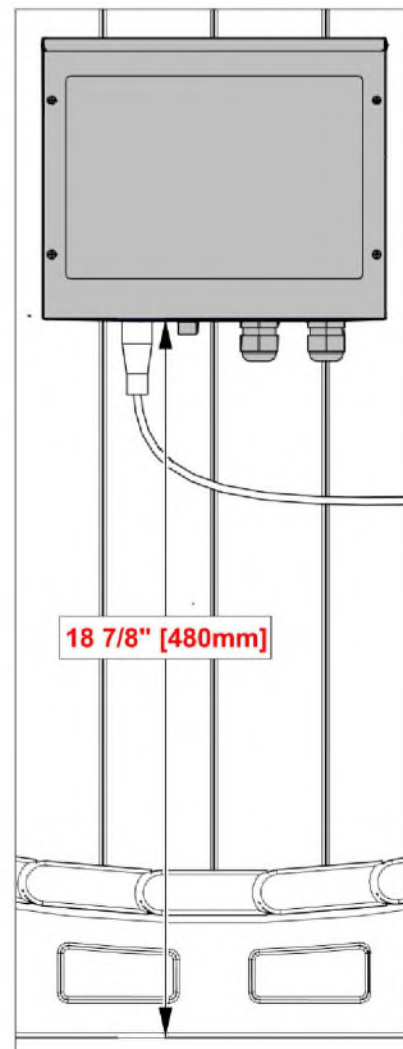
1440 (x3)
VIS-1"



COUVERCLE



BOÎTE DE
TABLEAU DE
BORD (x1)



18 7/8" [480mm]

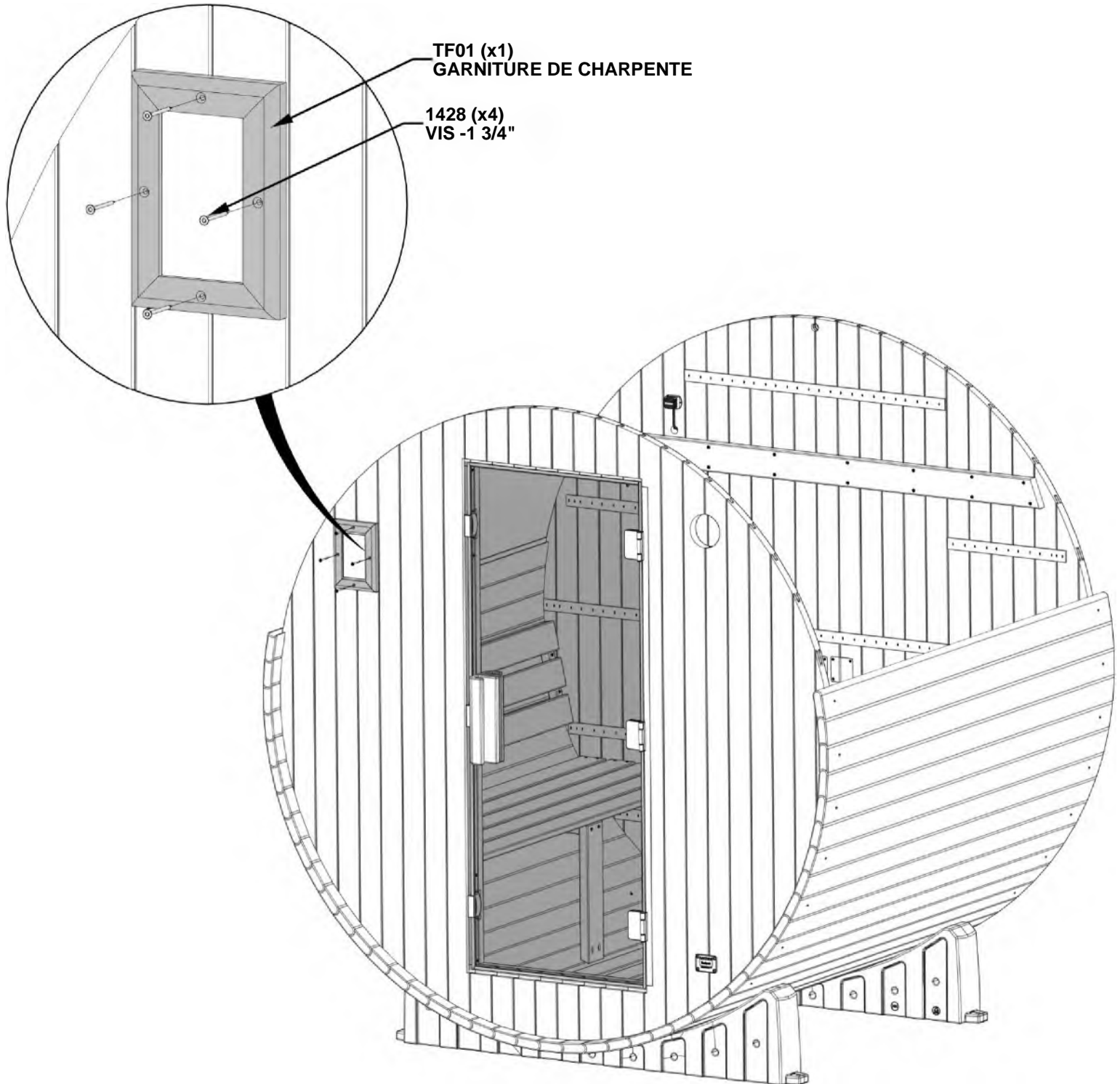
ÉTAPE 25 - GARNITURE DU TABLEAU DE BORD

QTÉ	N° DE PIÈCE	DESCRIPTION
4	H101428	VIS TFH 8X1 3/4 SS-BLK



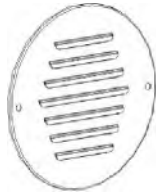
TF01 GARNITURE DE CHARPENTE - W2A04797
(x1) 7/8"x5 9/16"x8 1/16" (22x142x142)

- PLACEZ LA GARNITURE DE CHARPENTE SUR LE TABLEAU DE BORD, EN ASSURANT QU'ELLE RESTE AUTOUR LE TABLEAU DE BORD PUIS L'ATTACHER COMME MONTRÉ.

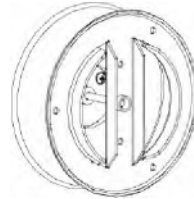


ÉTAPE 26 - INSTALLATION DE BOUCHE

QTÉ	N° DE PIÈCE	DESCRIPTION
3	H101426	VIS TFH 8X1 1/4 SS-BLK
4	H101437	VIS TWH 8x5/8 SS-BLK

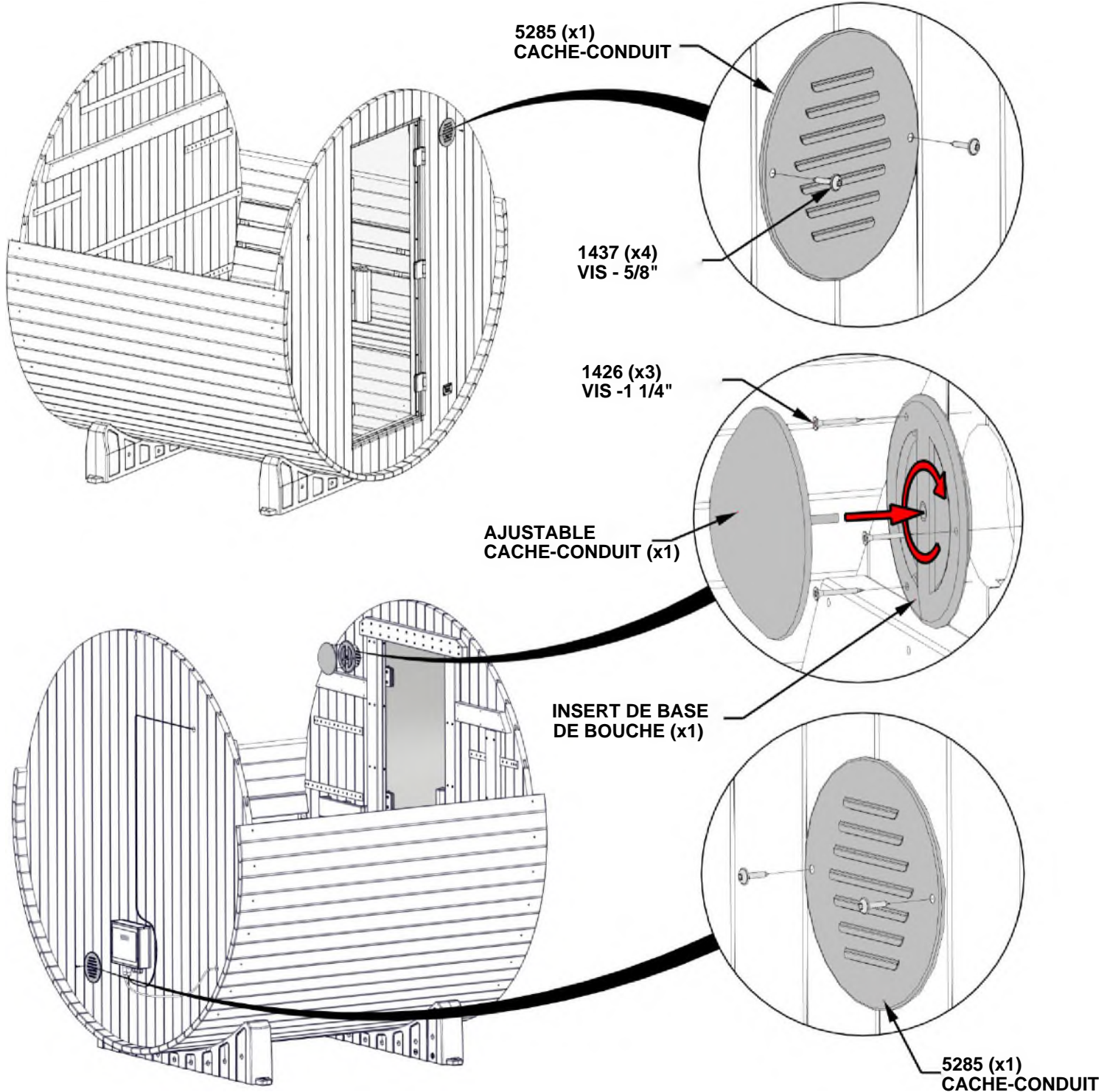


A4M05285 CACHE-CONDUIT
(x2)



A4M05592 CACHE-CONDUIT
(x1)

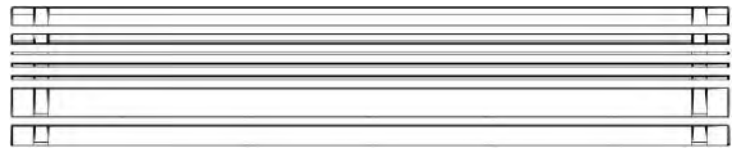
- AVANT D'ATTACHER LE CACHE-CONDUIT, DEVISSEZ LE CACHE-CONDUIT AJUSTABLE DU BASE D'INSERT DE BOUCHE.
- LORS DE L'INSERT DU BASE EST ATTACHÉ, VISSEZ LE CACHE-CONDUIT ARRIÈRE AJUSTABLE.



ÉTAPE 27 - ASSEMBLAGE DE BARIL

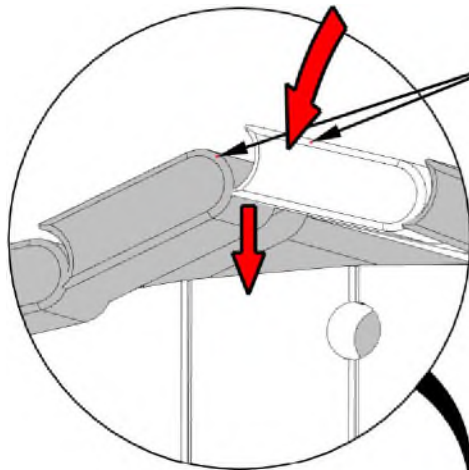


OG01 PLANCHE PÉRIMÈTRE-W4L21857
(x33) 1 3/16"x3 3/8"x64" (30x86x1626)



KIT D'ENTRETOISE- W2A04798
(x1)

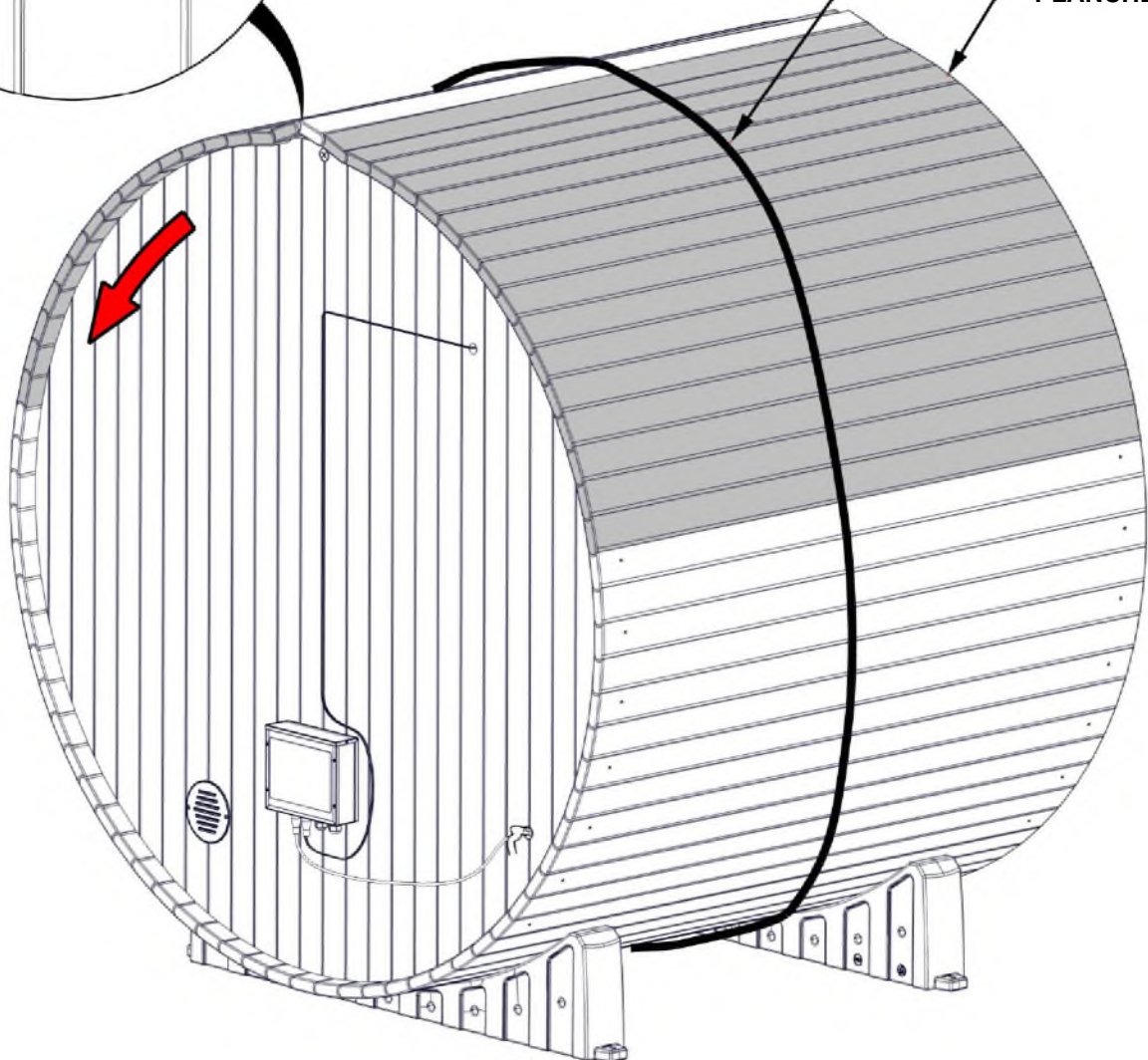
- IL EST SUGGÉRÉ QU'UNE CORDE OU UNE SANGLE SOIT ATTACHÉE LÂCHEMENT AUTOUR DU TONNEAU POUR AIDER À MAINTENIR LES PLANCHES EN PLACE.
- ALIGNER LA RAINURE DANS LES PÉRIMÈTRES DE PLANCHE AVEC LES ENSEMBLES MUR AVANT ET MUR ARRIÈRE.
- TRAVAILLANT VERS LE HAUT, EMPILEZ LES PÉRIMÈTRES DE PLANCHES DES DEUX CÔTÉS JUSQU'À CE QU'ILS SE RENCONTRENT EN HAUT
- RETIREZ LE PANNEAU SUPÉRIEUR QUI A ÉTÉ INSTALLÉ PLUS TÔT POUR MAINTENIR LES MURS ET RATTACHER LÀ OÙ IL CONVIENT LE MIEUX POUR COMPLÉTER LE PÉRIMÈTRE DU TONNEAU.
- FIXER UN OU DEUX DES PÉRIMÈTRES DE PLANCHE AUX MURS AVEC UN PETIT CLOU POUR MAINTENIR EN PLACE.
- IL EST POSSIBLE QUE CERTAINES PLANCHES D'ESPACEMENT SOIENT NÉCESSAIRES POUR COMBLER TOUT ÉCART ENTRE LES PÉRIMÈTRES DE PLANCHE.



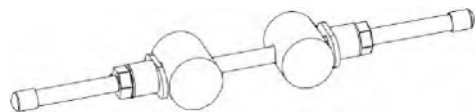
LES DERNIÈRES PLANCHES PEUVENT NÉCESSITER DE ROULER VERS L'EXTÉRIEUR ET DE POUSSER ARRIÈRE EN PLACE COMME INDICQUÉ

CORDE OU SANGLE MAL ATTACHÉE (NON INCLUSE)

OG01 (x33)
PLANCHE PÉRIMÈTRE



ÉTAPE 28 - ASSEMBLAGE DE BARIL

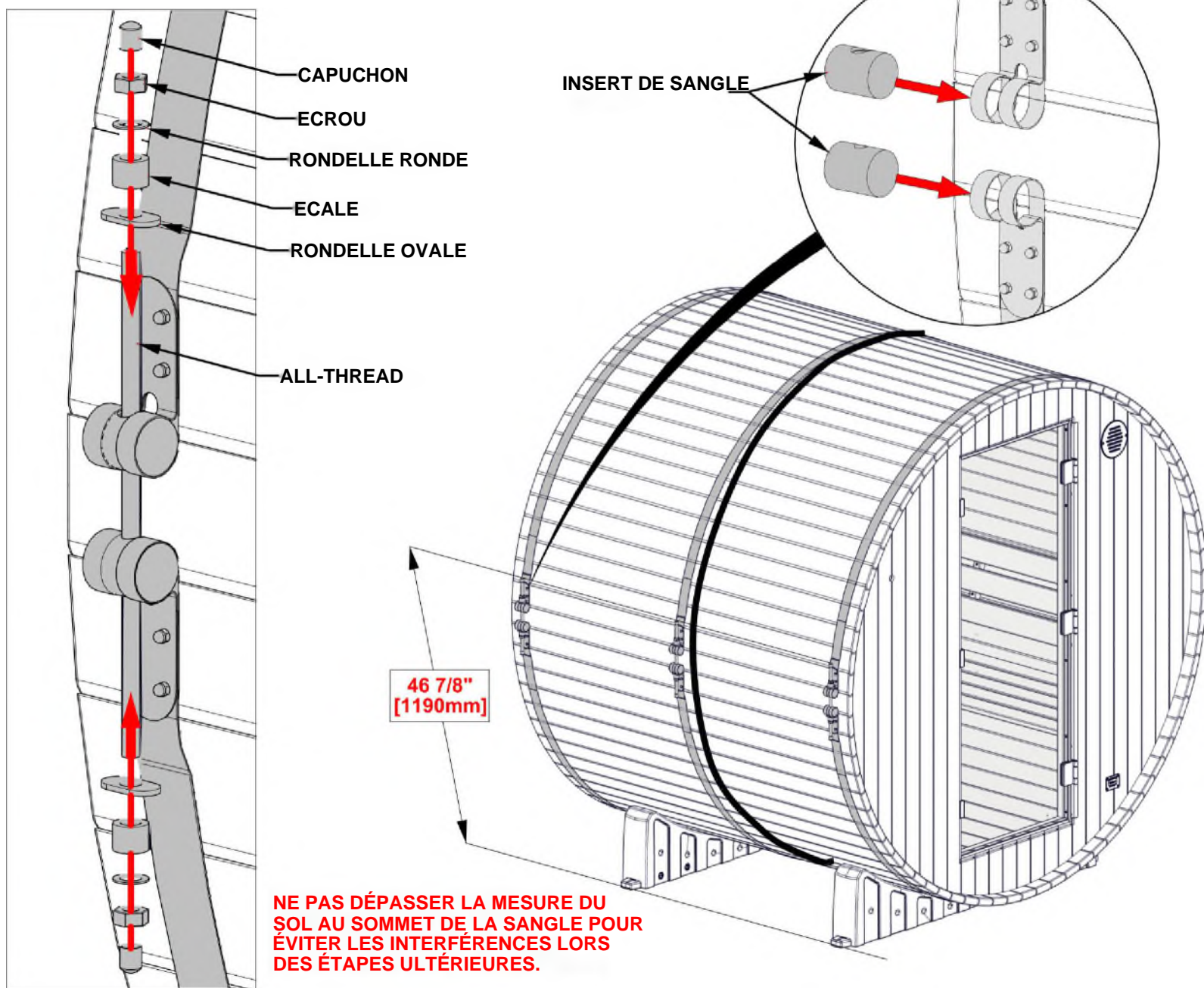


A4M05671 SANGLE DE CERCLAGE
(x3)



A4M05277 CERCLAGE
(x3)

- ENVELOPPER LE CERCLAGE AUTOUR DU TONNEAU COMME INDIQUÉ.
- CENTRER UNE SANGLE ET LOCALISER LES DEUX AUTRES VERS L'EXTRÉMITÉ DU TONNEAU.
- LES DEUX AUX EXTRÉMITÉS DEVRAIENT COUVRIR LES GRIFFES INSTALLÉES À L'ÉTAPE 9.
- INSÉRER DES ATTACHES DE CERCLAGE DANS LES YEUX SUR LE CERCLAGE.
- INSÉRER TOUT LE FIL À TRAVERS LES INSERTS ET CONNECTER LE MATÉRIEL COMME INDIQUÉ.
- AVANT DE SERRER, VEUILLEZ VÉRIFIER QUE LE CERCLAGE EST AUTOUR LES CLOUS ET UN EST CENTRÉ ET TOUT DROIT.
- LES SANGLES DE CERCLAGE PEUVENT ÊTRE ALIGNÉS OU ÉTALÉS COMME VOUS PRÉFÉRÉZ.
- SÉRREZ TOUS LES ÉCROUS UNIFORMEMENT.
- ENLÉVEZ LA CORDE SI UTILISÉ DANS LES ÉTAPES PRÉCÉDENTES.

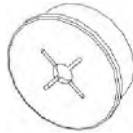


ÉTAPE 29 - LUMIÈRE LED

QTÉ	N° DE PIÈCE	DESCRIPTION
2	H101437	SCREW TWH 8x5/8 SS-BLK



A6P01493-04 PINCE À LUMIÈRE
(x2)

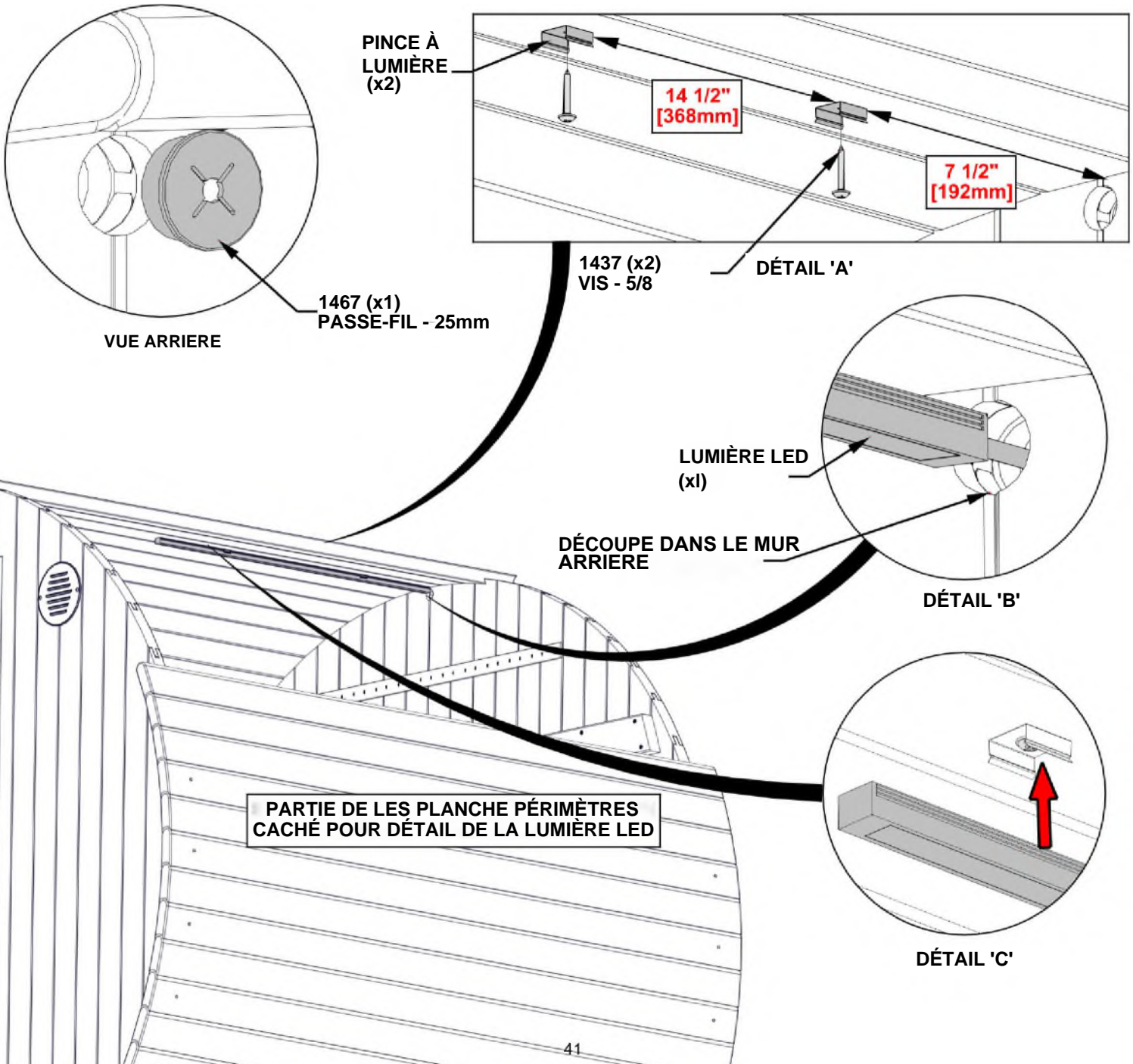


A6P01467 25mm SILICONE PASSE-FIL
(x1)



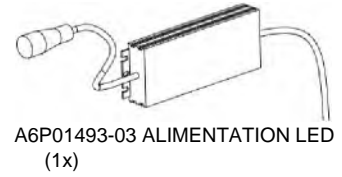
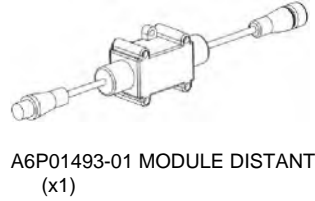
A6P01493-02 LUMIÈRE LED
(x1)

- INSTALLEZ LE PASSE-FIL DANS LE HAUT D'ASSEMBLAGE DE PANNEAU MURAL ARRIÈRE COMME MONTRÉ.
- INSTALLEZ LES PINCES SUR LE HAUT DE LA PLANCHE CENTRÉ HAUTE COMME MONTRÉ EN UTILISANT LES DIMENSIONS APPROXIMATIVES. (DÉTAIL 'A')
- PASSEZ LE CÂBLE À TRAVERS LE DÉCOUPE ET LE PASSE-FIL. (DÉTAIL 'B')
- S'ENCLENCHEZ LA LUMIÈRE LED DANS LA PINCE À LUMIÈRE. (DÉTAIL 'C')

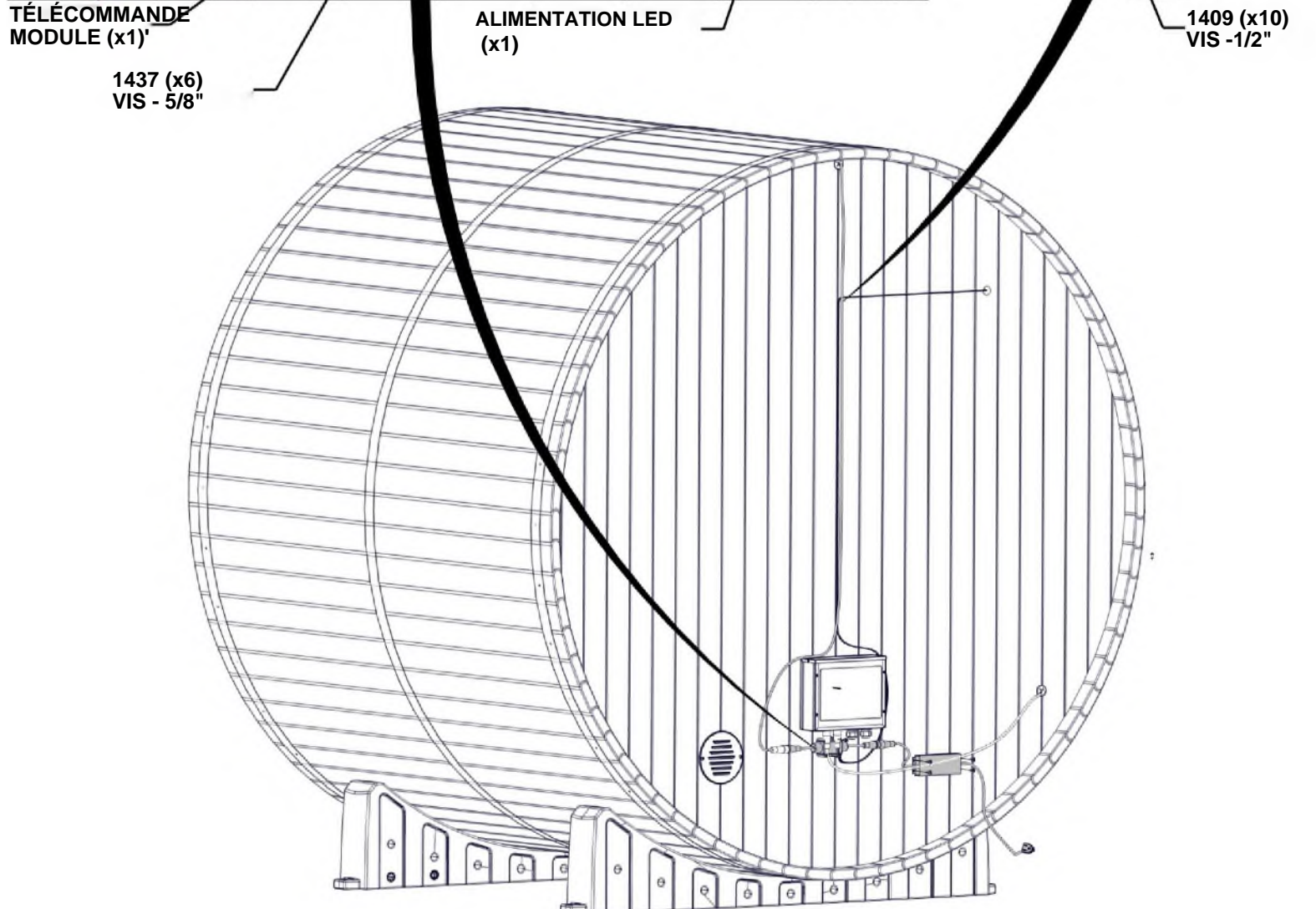
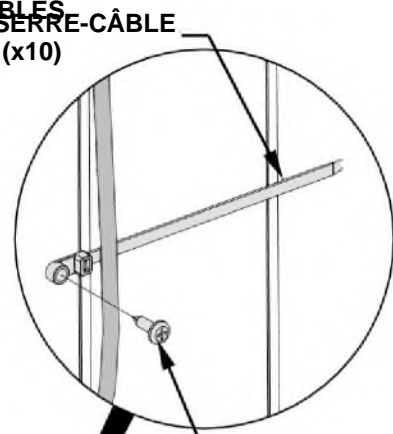
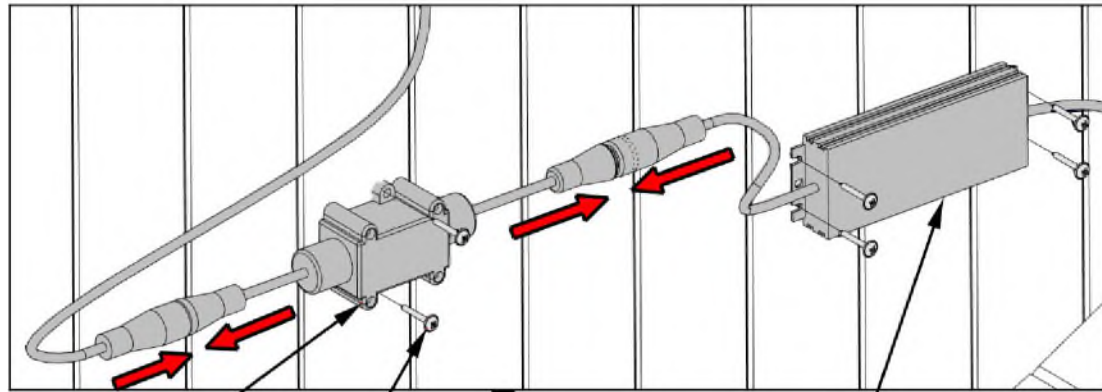


ÉTAPE 30 - LUMIÈRE LED

QTÉ	N° DE PIÈCE	DESCRIPTION
10	H101409	VIS PPH 4x1/2 BLK
6	H101437	VIS TWH 8x5/8 SS-BLK



- TROUVEZ LE MODULE DISTANT ET L'ALIMENTATION LED AU LIEU APPROXIMATIF.
- GARDEZ HORIZONTAL À LA FOIS LE MODULE ET L'ALIMENTATION LORS DE L'ATTACHMENT.
- UTILISEZ LES SERRE-CÂBLES AUX LIEUX À VOTRE PRÉFÉRENCE AFIN D'ATTACHER LES CÂBLES



ÉTAPE 31 - POIGNÉE

QTÉ	N° DE PIÈCE	DESCRIPTION
2	H101402	VIS TFH 1/4-20 x 1 5/8 SS
4	H101403	RONDELLE POLY

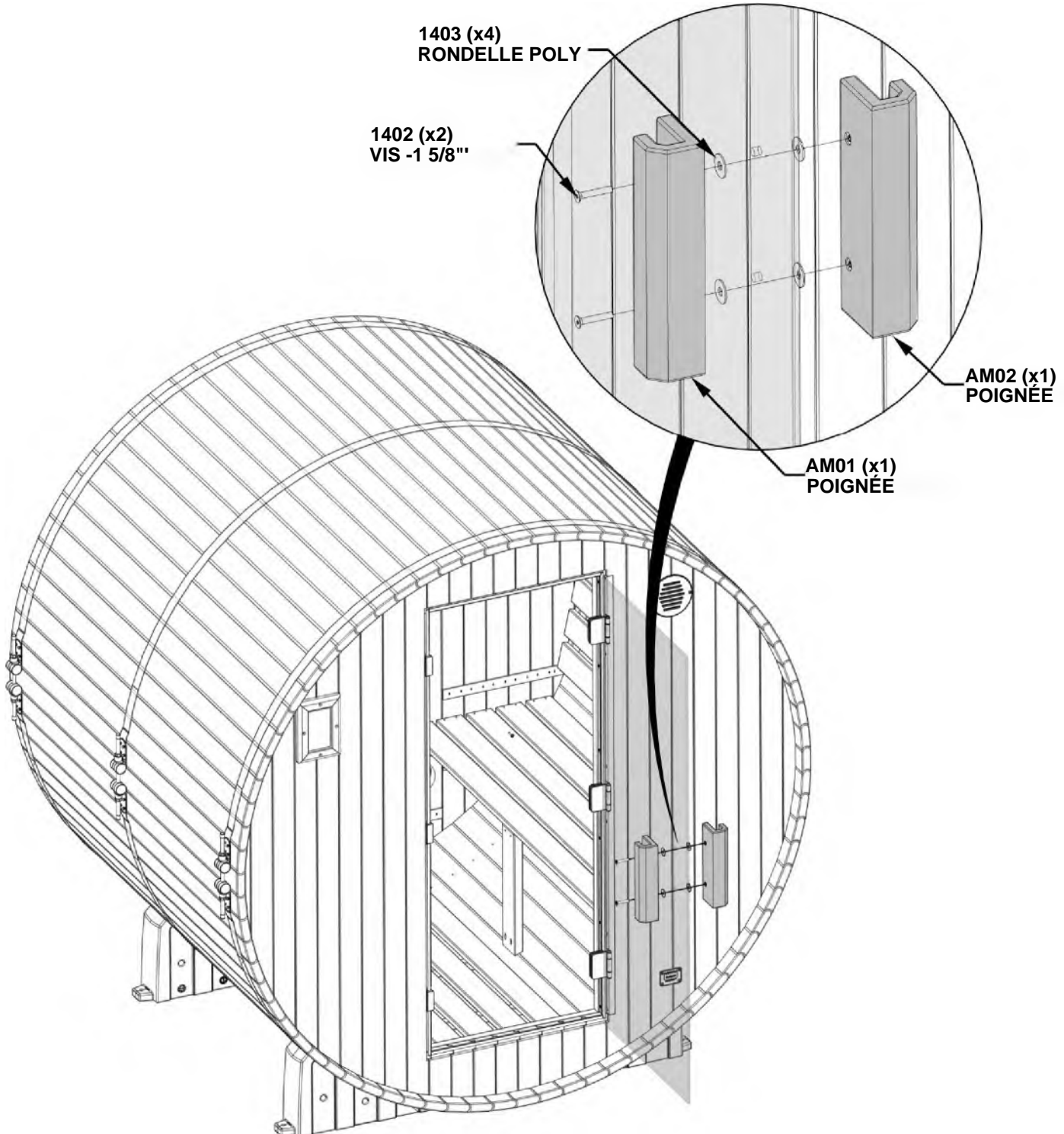


AM01 POIGNÉE - W4L21861
(x1) 2 1/4"x3"x10 3/16" (57x76x258)



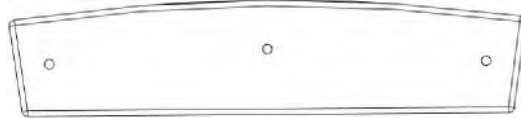
AM02 POIGNÉE - W2A04795
(x1) 2 1/4"x3"x10 3/16" (57x76x258)

- LA POIGNÉE NON FINIE SERA SITUÉE À L'INTÉRIEUR.



ÉTAPE 32 - GARNITURE

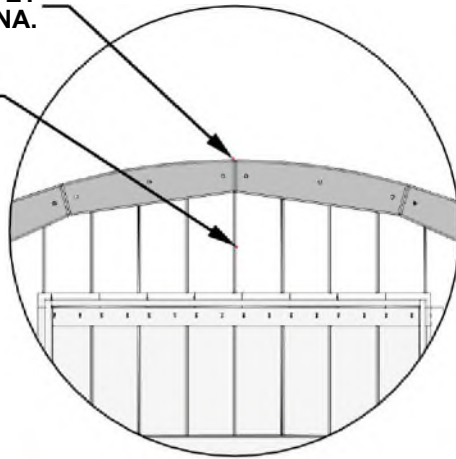
QTÉ	N° DE PIÈCE	DESCRIPTION
60	H101429	VIS TFH 8X2 SS-BLK



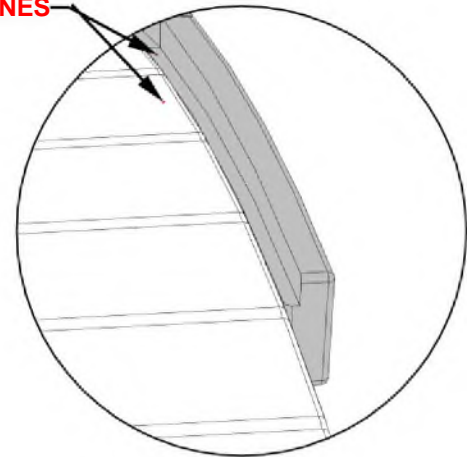
NR02 GARNITURE - W4L21866
(x20) 13/16"x2 3/8"x10 15/16" (20x60x278)

COMMENCEZ LA GARNITURE AU
CENTRE DU BARIL PUIS TRAVAILLER
VERS LE BAS DANS
LES DEUX SENSES POUR L'AVANT ET
L'ARRIÈRE DU SAUNA.

NOTEZ LA LIGNE DU MUR POUR
TROUVER LA CENTRE DU BARIL

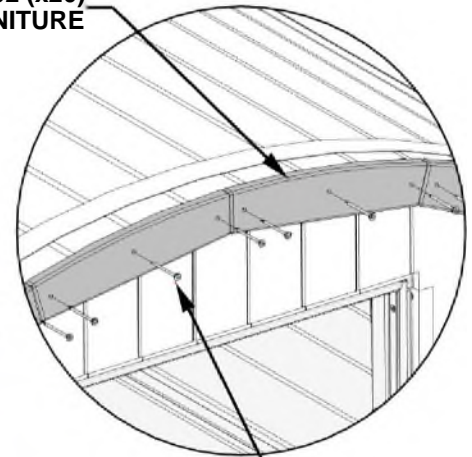


ALIGNÉS

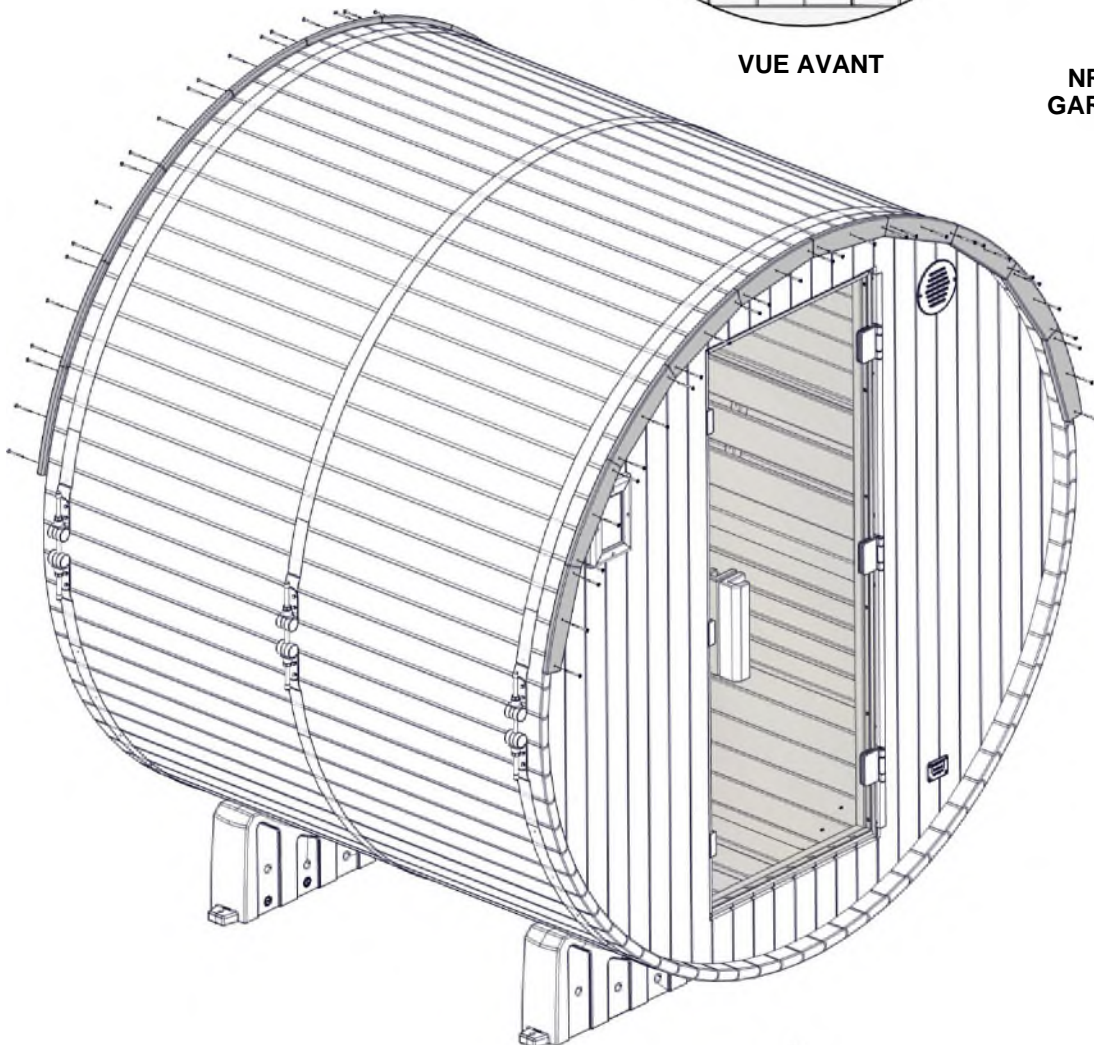


VUE AVANT

NR02 (x20)
GARNITURE



1429 (x60)
VIS - 2



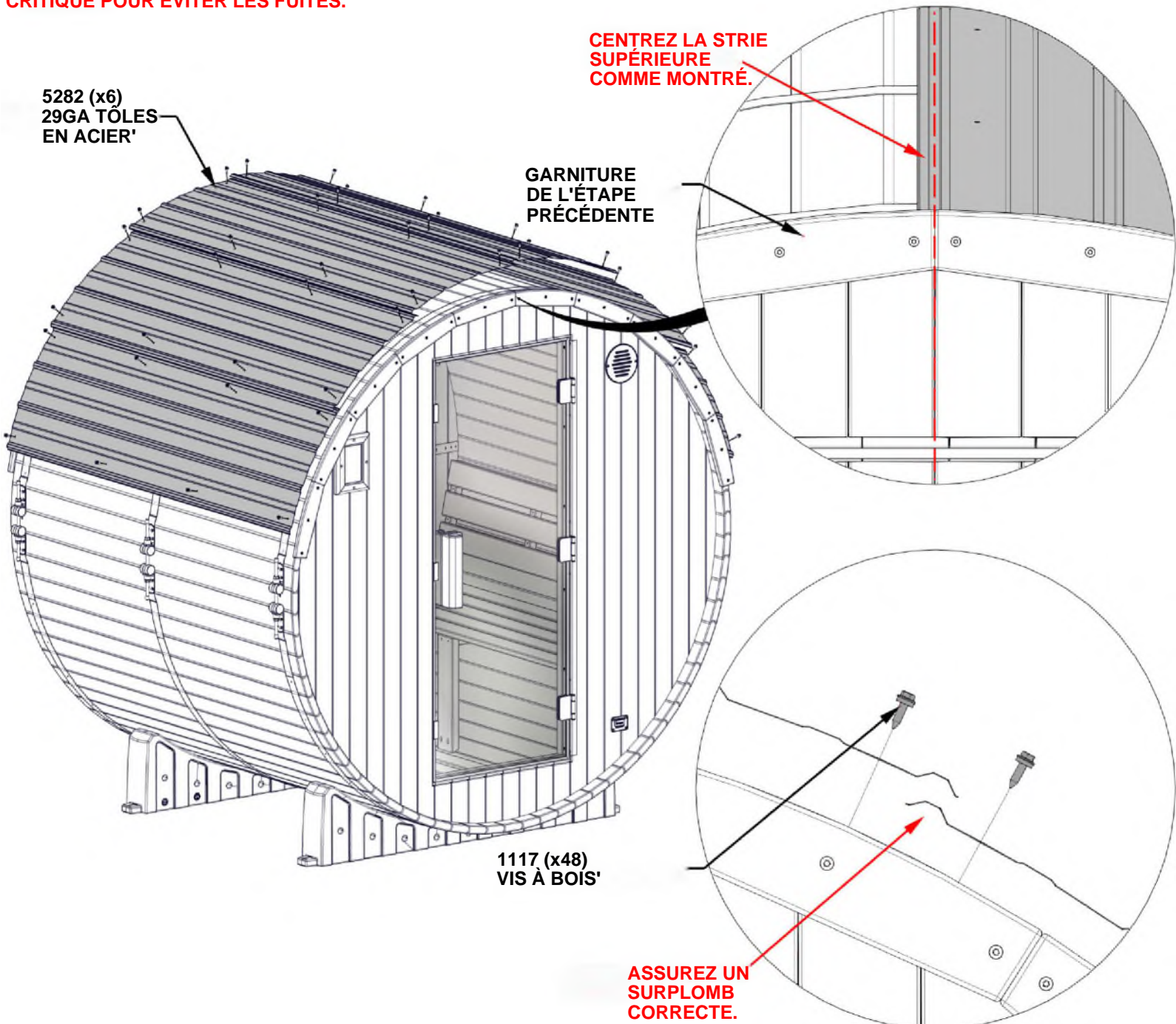
ÉTAPE 33 - TÔLES EN ACIER

QTÉ	N° DE PIÈCE	DESCRIPTION
48	H101117	VIS À BOIS 10-16x3/4" BLK



A4M05282 - 29GA TÔLES EN ACIER
(x6)

- **AVERTISSEMENT : UTILISEZ DES GANTS LORS DE LA MANIPULATION DE TÔLES EN ACIER.**
- **IMPORTANT : RETIREZ LE FILM BLEU AVANT L'INSTALLATION.**
- **INSTALLER DES FEUILLES EN COMMENÇANT PAR LA FEUILLE SUPÉRIEURE DROITE COMME MONTRÉ.**
- **ASSUREZ-VOUS QUE LA PREMIÈRE CÔTE EST CENTRÉE SUR LE DESSUS DU SAUNA.**
- **CONTINUER À INSTALLER DES FEUILLES SUR LE CÔTÉ DROIT DU SAUNA EN ASSURANT UN CHEVAUCHEMENT CORRECT.**
- **APRÈS QUE DROIT 3 FEUILLES AIENT ÉTÉ INSTALLÉES, INSTALLEZ LES TROIS FEUILLES DE GAUCHE.**
- **LA FEUILLE SUPÉRIEURE DOIT CHEVAUCHER LES DEUXIÈMES FEUILLES DES DEUX CÔTÉS. LE CHEVAUCHEMENT EST CRITIQUE POUR ÉVITER LES FUITES.**



ÉTAPE 34 - GARDE-RADIATEUR

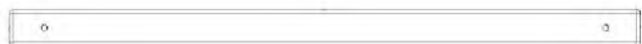
QTÉ	N° DE PIÈCE	DESCRIPTION
20	H101428	VIS TFH 8X1 3/4 SS-BLK



NR03 PLANCHE GARDE-RADIATEUR - W4L21874
(x5) 13/16"x2 3/8"x16 9/16" (20x60x420)

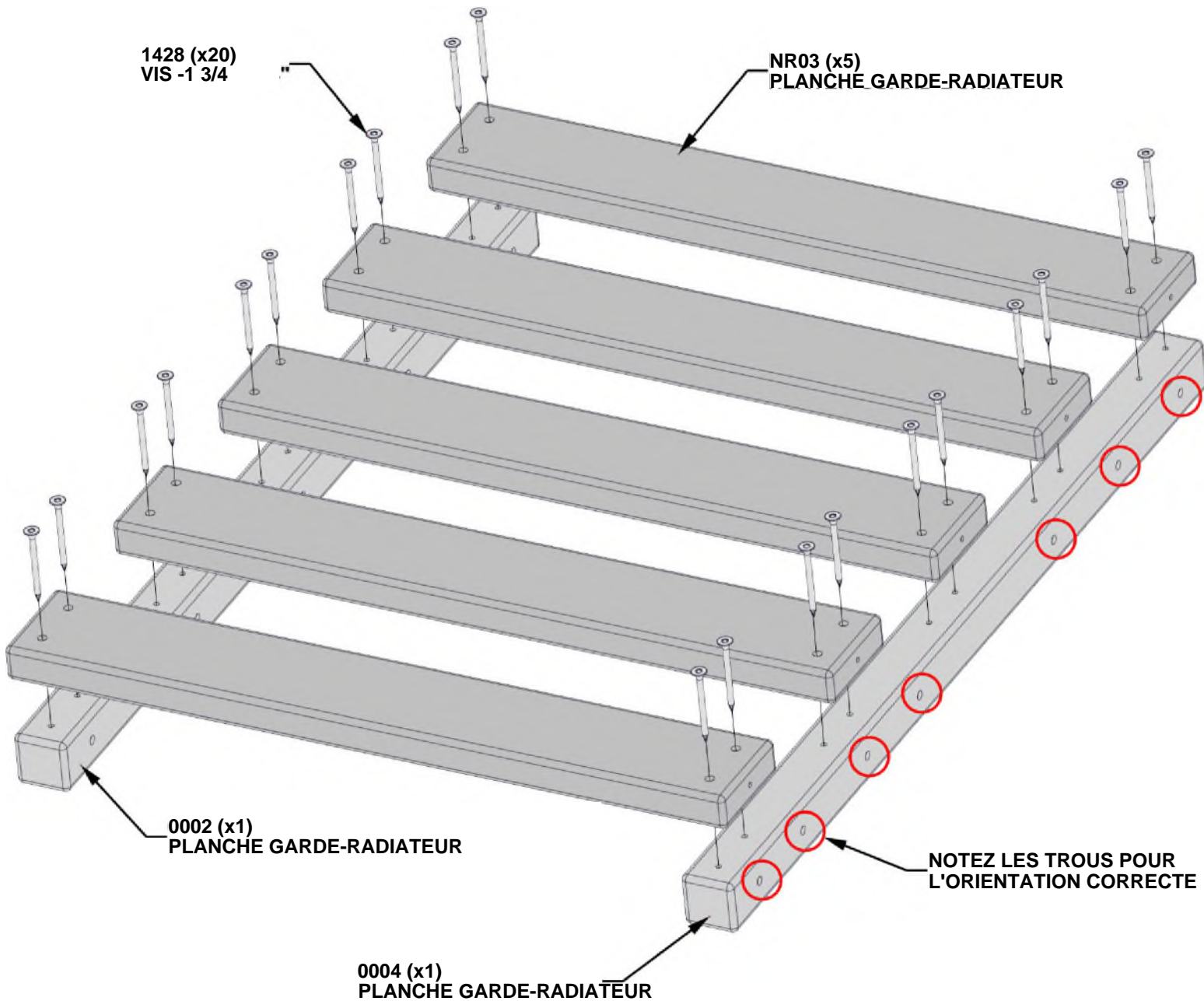


0004 PLANCHE GARDE-RADIATEUR - W4L21871
(x1) 1 3/16"x1 3/16"x21 7/16" (30x30x544)



0002 PLANCHE GARDE-RADIATEUR - W4L21875
(x1) 1 3/16"x1 3/16"x21 7/16" (30x30x544)

- ALIGNEZ LES TROUS DANS NR03 AVEC LES TROUS PILOTES DANS 0002 ET 0004.



ÉTAPE 35 - GARDE-RADIATEUR

QTÉ	N° DE PIÈCE	DESCRIPTION
20	H101428	VIS TFH 8X1 3/4 SS-BLK



NR03 PLANCHE GARDE-RADIATEUR - W4L21874
(x5) 1 3/16"x2 3/8"x16 9/16" (20x60x420)

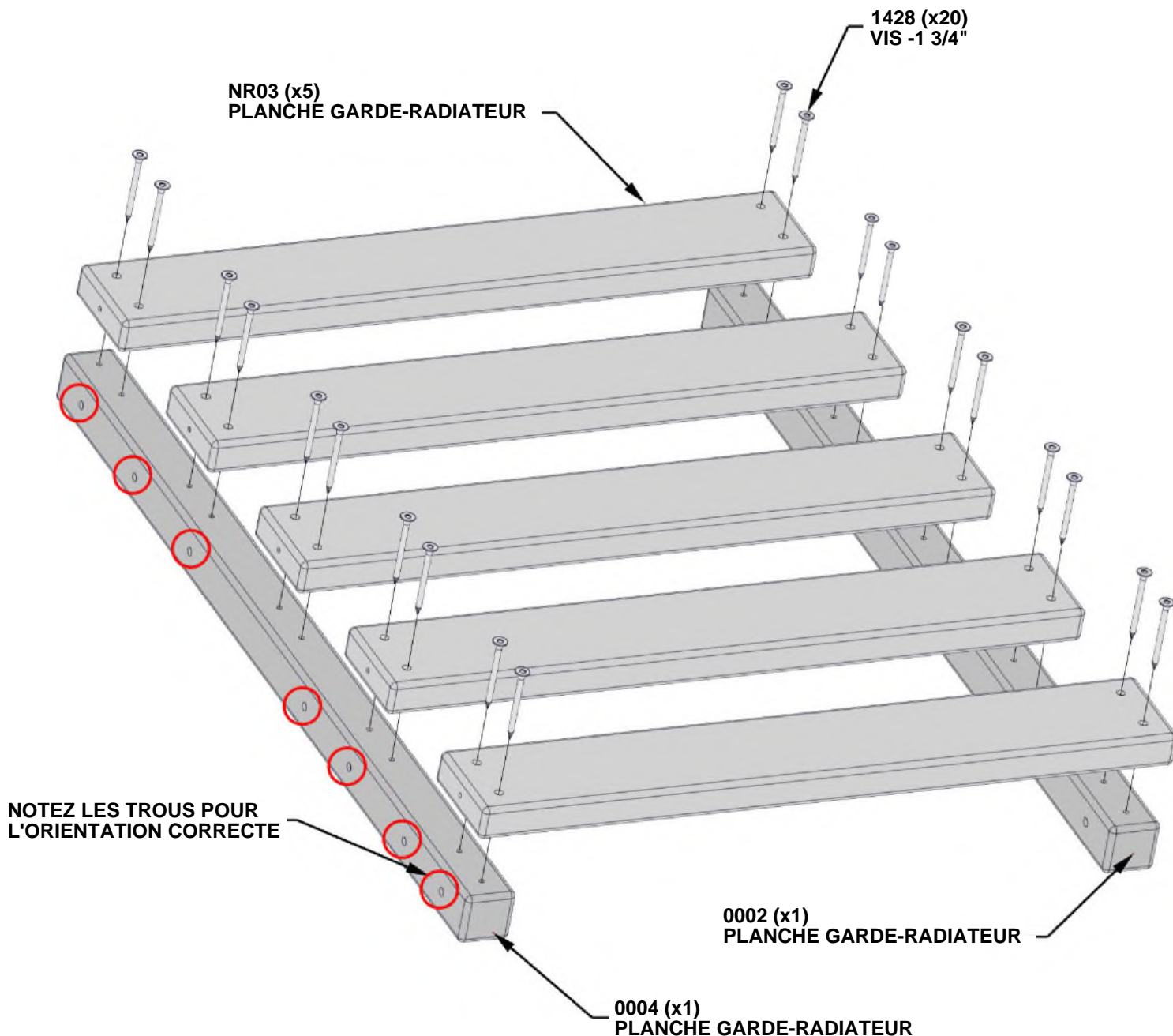


0004 PLANCHE GARDE-RADIATEUR-W4L21871
(x1) 1 3/16"x1 3/16"x21 7/16" (30x30x544)



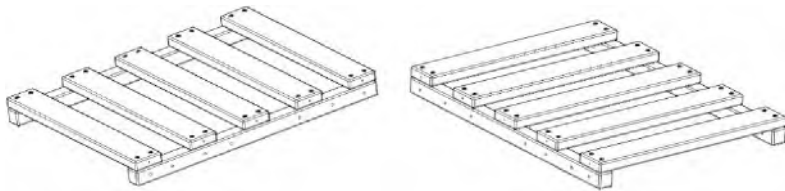
0002 PLANCHE GARDE-RADIATEUR - W4L21875
(x1) 1 3/16"x1 3/16"x21 7/16" (30x30x544)

- ALIGNEZ LES TROUS DANS NR03 AVEC LES TROUS PILOTES DANS 0002 ET 0004.



ÉTAPE 36 - GARDE-RADIATEUR

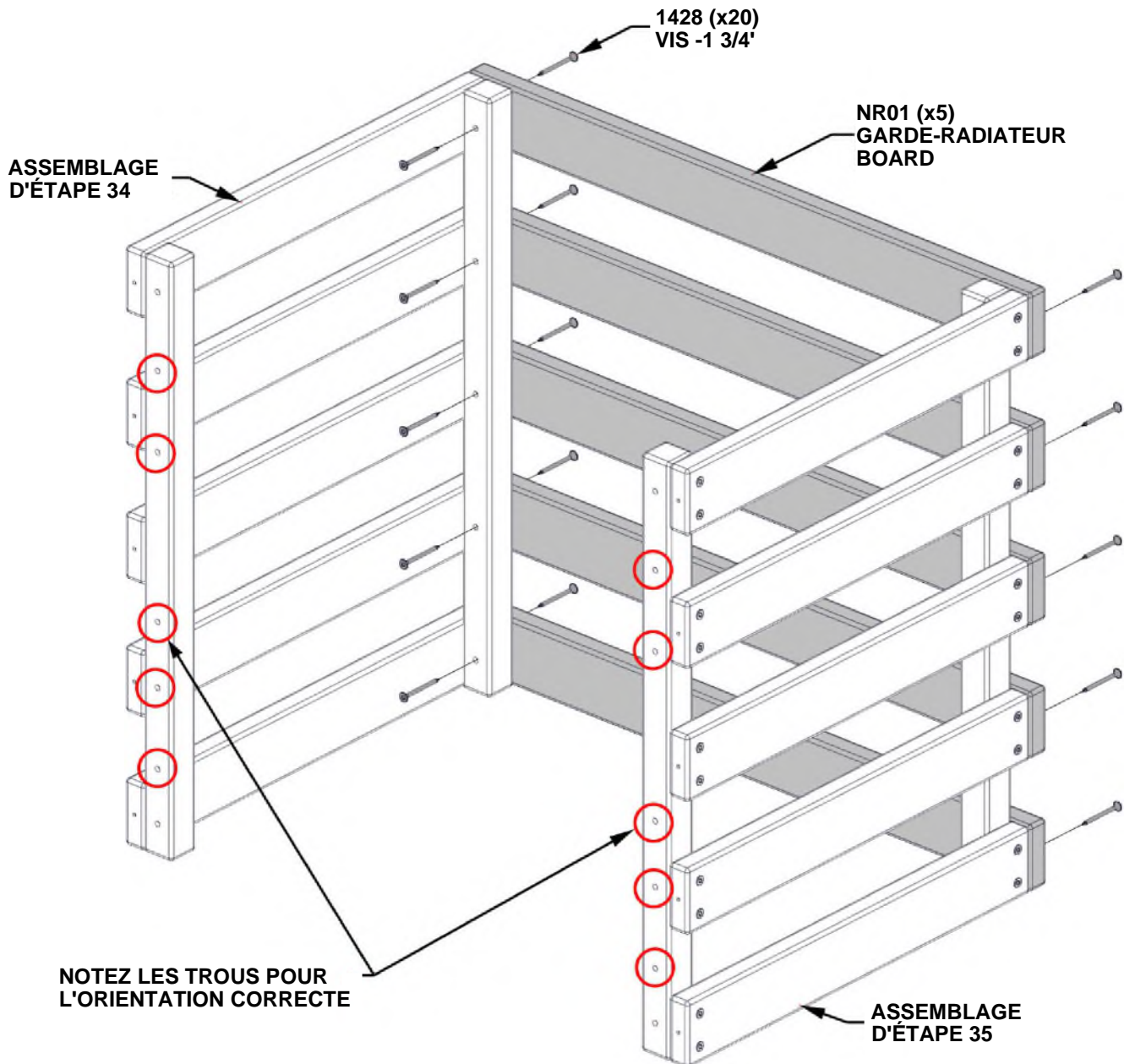
QTÉ	N° DE PIÈCE	DESCRIPTION
20	H101428	VIS TFH 8X1 3/4 SS-BLK



ASSEMBLAGES DES ÉTAPES 34 & 35



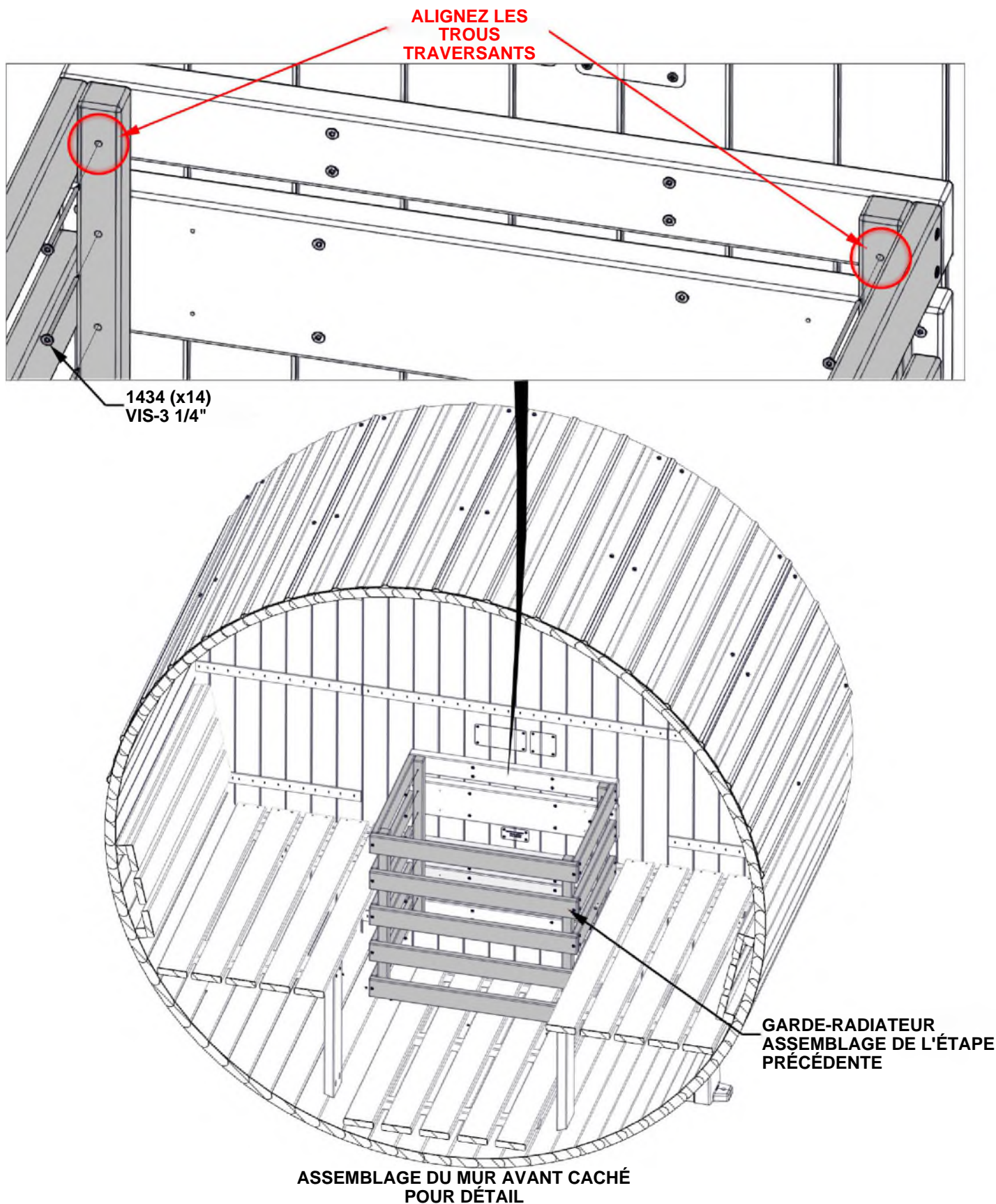
NR01 PLANCHE GARDE-RADIATEUR-W4L21872
(x5) 13/16"x2 3/8"x23 15/16" (20x60x608)



ÉTAPE 37 - GARDE-RADIATEUR

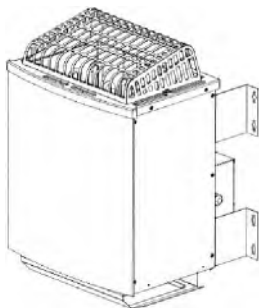
QTÉ	N° DE PIÈCE	DESCRIPTION
14	H101434	VIS TFH 8X3 1/4 SS-BLK

- POSITIONNEZ L'ASSEMBLAGE DE GARDE-RADIATEUR COMME MONTRÉ.
- ALIGNEZ LES TROUS TRAVERSANTS EN HAUT ET EN BAS AVEC LES TROUS TRAVERSANTS DANS LES PLANCHES DE MONTAGE DE GARDE DÉJÀ INSTALLÉS PUIS LES ATTACHER.
- ASSUREZ VOUS QUE LES CÔTÉS DE L'ASSEMBLAGE DE GARDE-RADIATEUR SONT ALIGNÉS AVEC LES EXTRÉMITÉS DES PLANCHES DÉJÀ INSTALLÉS.



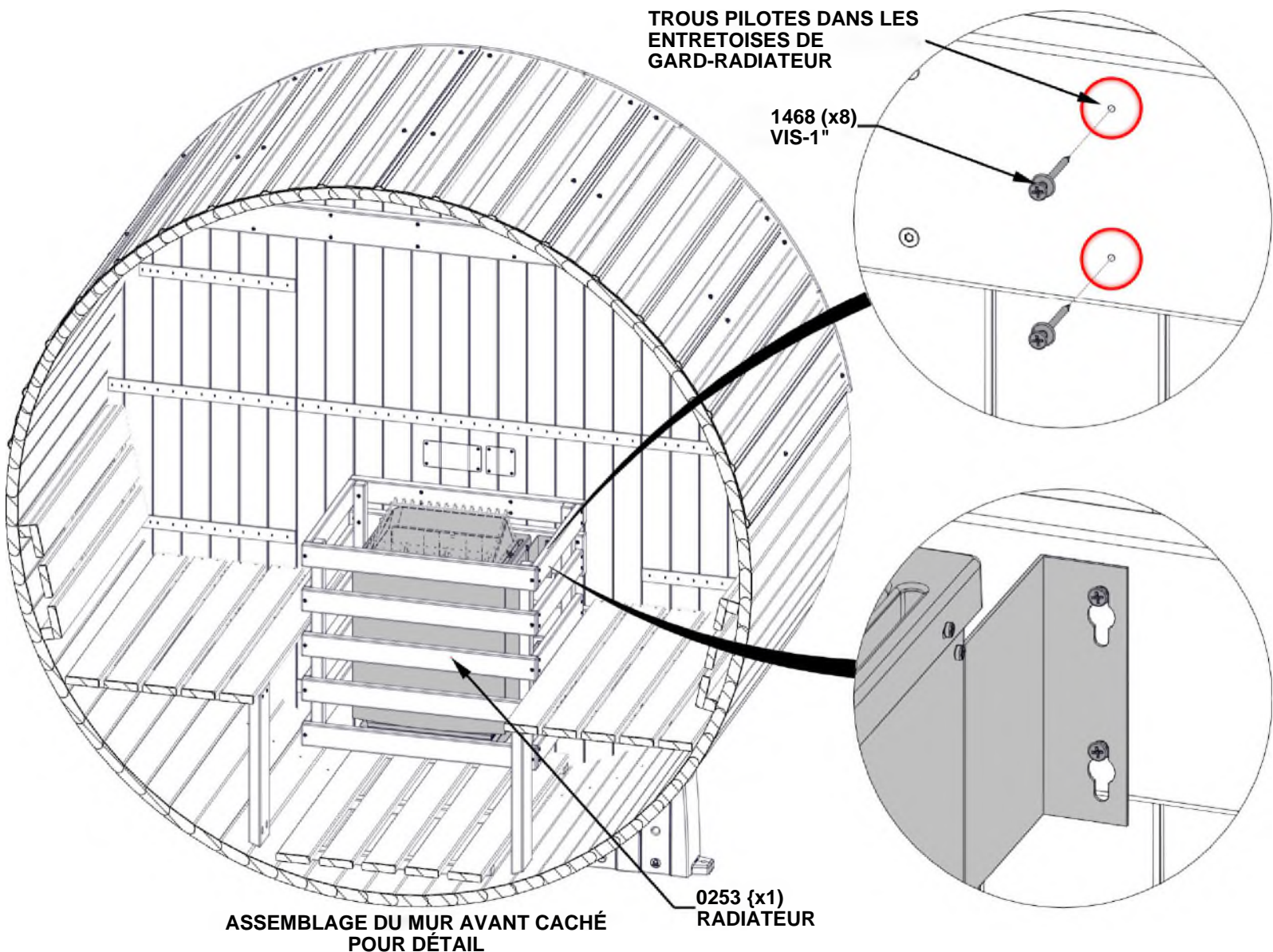
ÉTAPE 38 - RADIATEUR

QTÉ	N° DE PIÈCE	DESCRIPTION
8	H101468	VIS À TÊTE RELEVÉE 8x1"



9250253 RADIATEUR
(x1)

- **ATTENTION : UNE INSTALLATION INCORRECTE DU RADIATEUR POURRAIT PROVOQUER LA CHUTE DU RADIATEUR, PROVOQUANT DES BRÛLURES OU D'AUTRES BLESSURES.**
- **DANGER! COUPEZ L'ALIMENTATION AU RADIATEUR DU DISJONCTEUR AVANT DE COMMENCER L'INSTALLATION OU D'EFFECTUER TOUTE MAINTENANCE. NE PAS ÉTEINDRE LE COURANT PEUT ENTRAÎNER UNE ÉLECTROCUTION ET MÊME LA MORT.**
- **VOIR INSTRUCTIONS RADIATEUR POUR L'INSTALLATION.**
- **INSÉRER VISS DANS LES TROUS PILOTES DES PLAQUES DE PROTECTION ENTRETOISE.**
- **ACCROCHEZ RADIATEUR SUR VISS, EN VEILLANT À CE QUE LES 8 VISS SOIENT ALIGNÉS DANS LES FENTES DU RADIATEUR COMME MONTRÉ.**

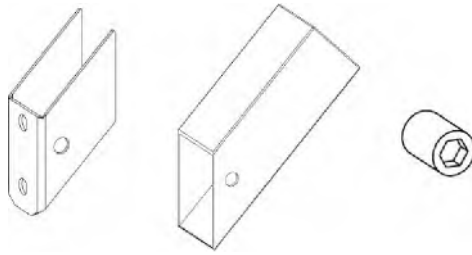


ASSEMBLAGE DU MUR AVANT CACHÉ
POUR DÉTAIL

0253 (x1)
RADIATEUR

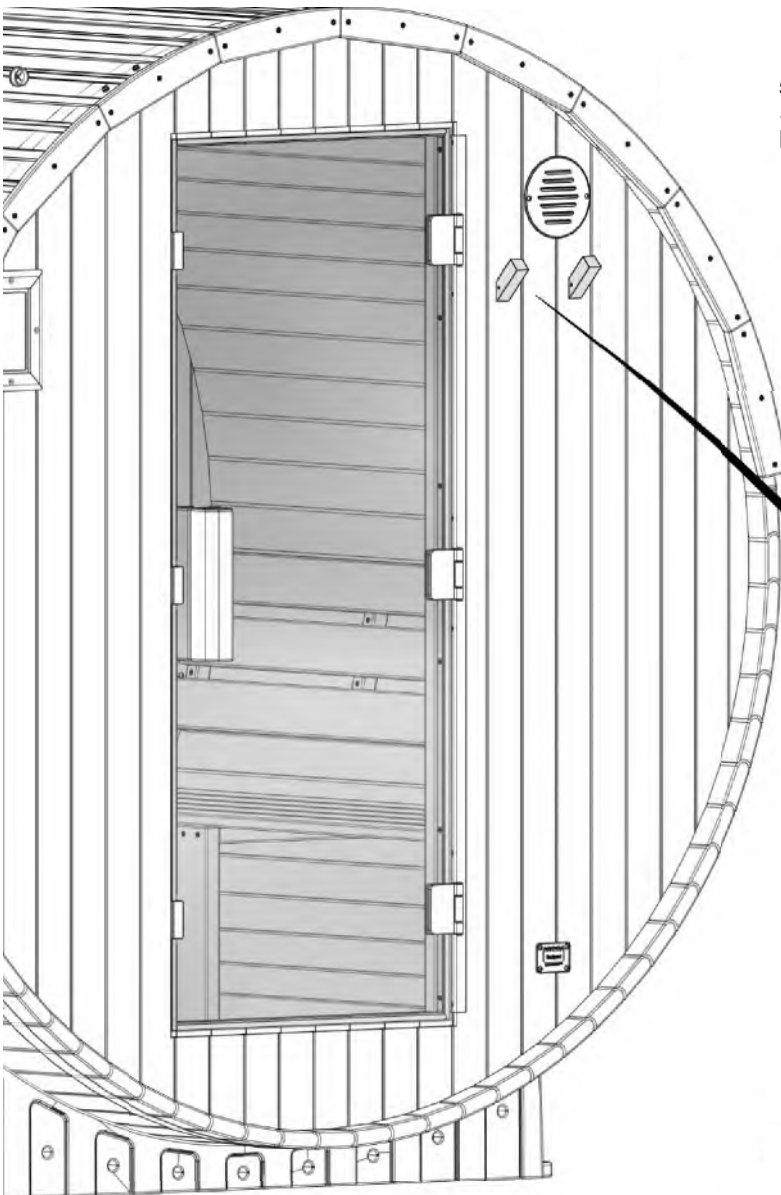
ÉTAPE 39 - CROCHET

QTÉ	N° DE PIÈCE	DESCRIPTION
4	H101423	VIS TFH 8X7/8 SS-BLK

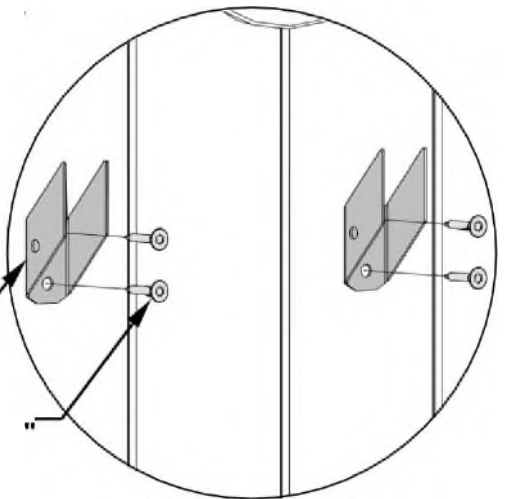


A4M05672 CROCHET
(x2)

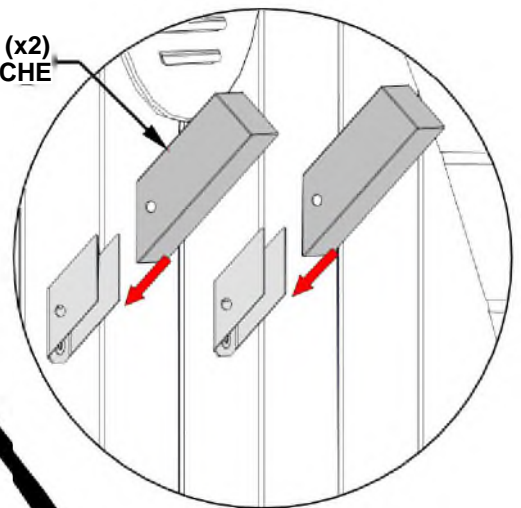
- INSTALLEZ LES CROCHETS OÙ DÉSIRÉ SUR LE CÔTÉ DROIT.
- CEPENDANT, NE PAS INSTALLEZ LES VIS À LA COUTURE DES PANNEAUX.
- ASSUREZ QUE LES CROCHETS NE SONT PAS TROP PROCHES À LA PORTE LORSQU'ELLE SOIT OUVERTE AFIN D'ÉVITER LE CONTACT ET DOMMAGES.



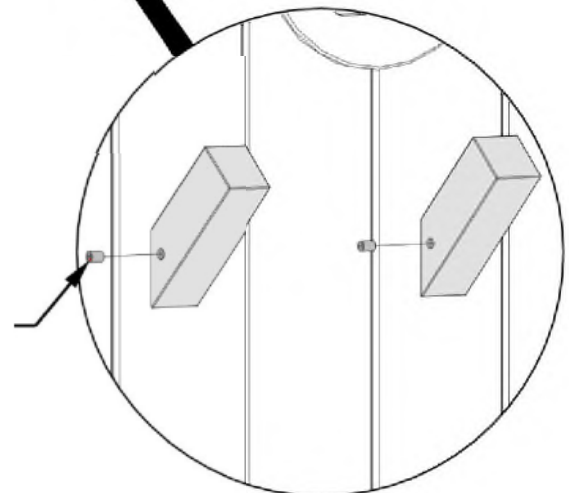
5672 (x2)
SUPPORT DE
MONTAGE
1423 (x4)
VIS-7/8



5672 (x2)
CROCHE

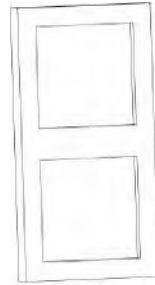


5672 (x2)
VIS



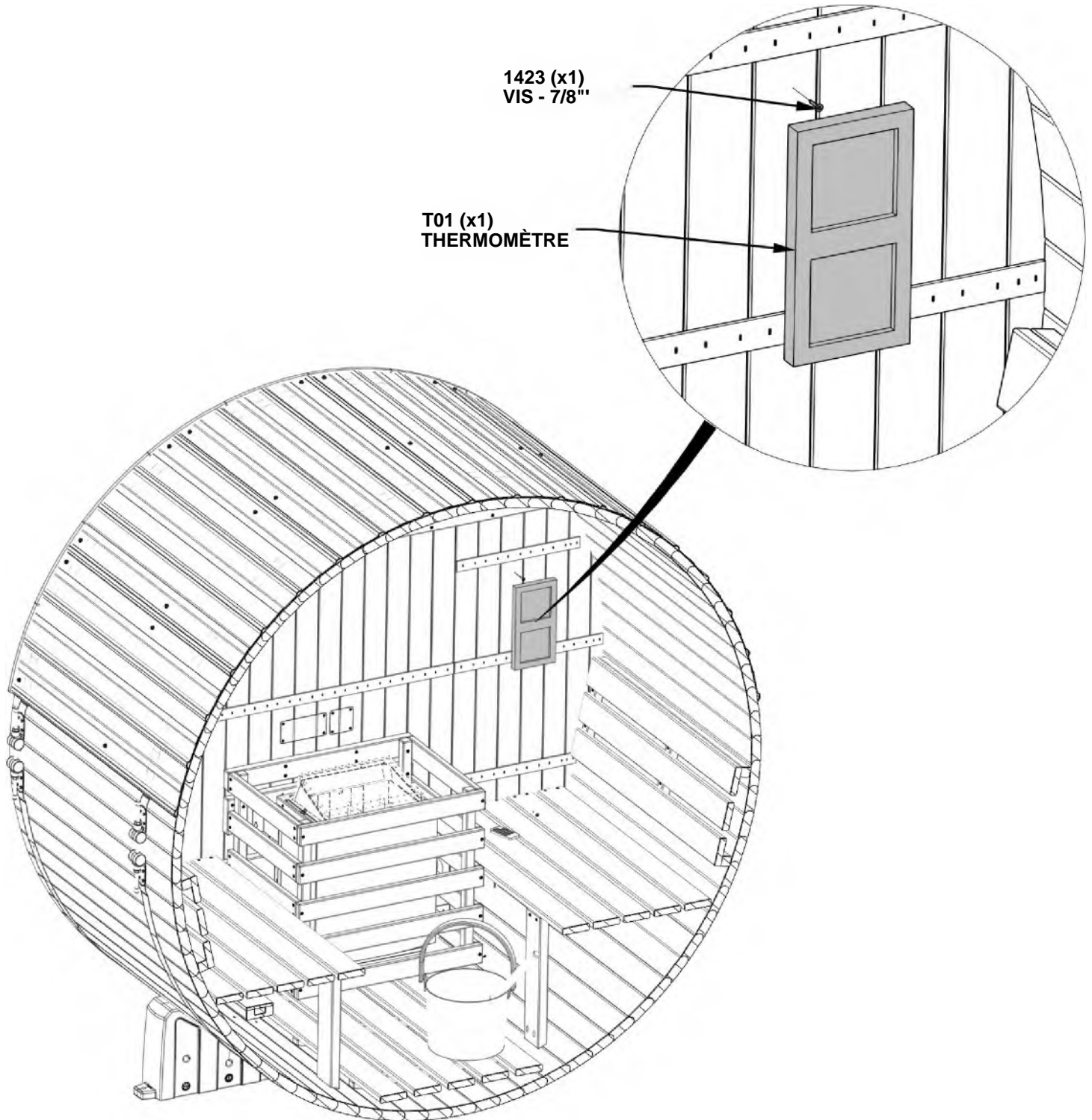
ÉTAPE 40 - INSTALLATION DE THERMOMÈTRE

QTÉ	N° DE PIÈCE	DESCRIPTION
1	H101423	VIS TFH 8X7/8 SS-BLK

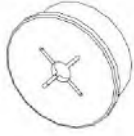


T01 THERMOMÈTRE
(x1)

- INSÉREZ LES VIS DANS LE MUR ARRIÈRE AUX LIEUX APPROXAMATIFS COMME MONTRÉ ET Y ACCROCHEZ LE THERMOMÈTRE.



ÉTAPE 41 - ÉLECTRIQUE

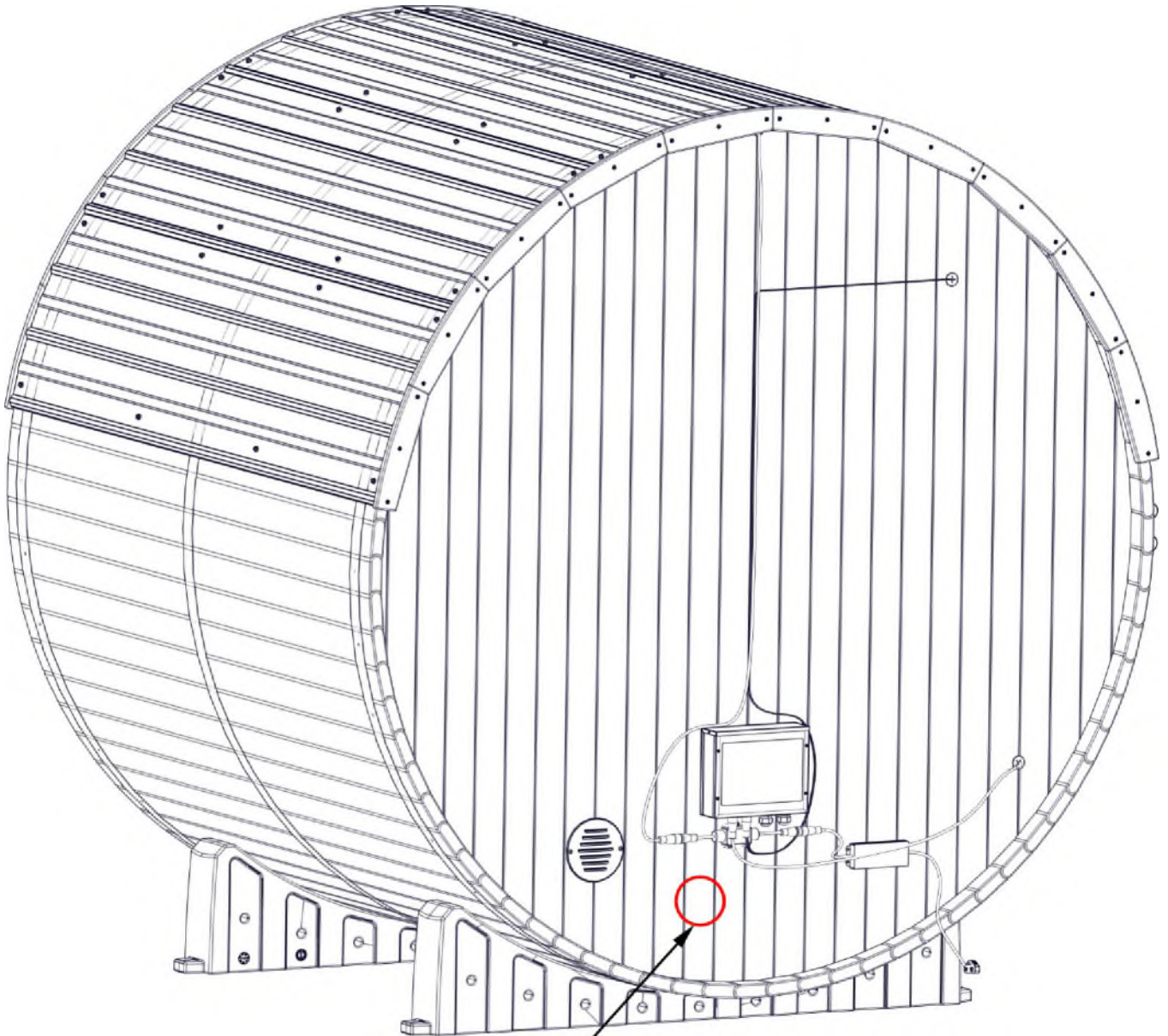


A6P01468 30mm PASSE-FIL EN SILICONE
(x1)



A6P01489 CORDON D'ALIMENTATION DE SAUNA
(x1)

- UTILISEZ LE PASSE-FIL FOURNI POUR LE CORDON D'ALIMENTATION.
- VOIRE LES INSTRUCTIONS DU RADIATEUR POUR L'INSTALLATION.
- IL FAUT ENLEVER LE RACCORD DE CONDUIT AFIN DE PASSER CORDON D'ALIMENTATION DE SAUNA À TRAVERS LE PASSE-FIL.



IL EST RECOMMANDÉ QU'UN ÉLECTRICIEN AGRÉÉ LOCALISE ET PERCE UN TROU DE 1 1/8" [28mm] DE DIAMÈTRE SOUS LE RADIATEUR POUR LA SOURCE D'ALIMENTATION

ÉTAPE 42 - FINIR

DÈS QUE LE MONTAGE DU SAUNA SOIT COMPLÈTE, BALAYEZ ET FAIRE ASIPIRER L'INTÉRIEUR DU SAUNA. ESSUYER TOUT LE SAUNA AVEC UN CHIFFON HUMIDE POUR ENLEVER TOUTE SALETÉ RESTANTE, POUSSIÈRE, ET DÉBRIS. N'UTILISEZ PAS DE PRODUITS NETTOYANTS À BASE DE PRODUITS CHIMIQUES À L'INTÉRIEUR DU SAUNA.

