

Decorative Brick Panel Kit Installation Instructions

DBPBL42/46/56/76/LS

Instructions d'Installation des Panneaux de Briques Décorative

⚠ WARNING

- Turn off gas and electrical supply before servicing the appliance.
- Appliance may be hot, do not service until appliance is cool.
- To avoid danger of suffocation keep the packaging bag away from babies and children. Do not use in cribs, bed, carriages, or play pens. This bag is not a toy. Knot before throwing away.

⚠ AVERTISSEMENT

- Éteindre le gaz et la provision électrique avant d'entretenir l'appareil.
- L'appareil peut être chaud, n'effectuez aucun entretien jusqu'à l'appareil soit refroidi.
- Afin d'éviter les risques de suffocation, gardez le sac d'emballage loin des bébés et des jeunes enfants. Ne le laissez pas traîner dans les berceaux, les lits, les poussettes ou les parcs de jeu. Ce sac n'est pas un jouet. Nouez-le avant de le jeter.

Installer: Leave this leaflet with the appliance. Consumer: Retain this leaflet for future reference.

Installateur: Laissez cet dépliant avec l'appareil. Propriétaire: Conservez cet dépliant pour consultation ultérieure.

Caution: A barrier designed to reduce the risk of burns from the hot viewing glass is provided with this appliance and shall be installed. This barrier is not designed for prolonged contact.

Attention: Une barrière conçu à réduire le risque de brûlures à partir du chaud vitre est à condition qu'avec l'appareil et sera être installés. L'écran de protection n'est pas conçu pour un contact prolongé.

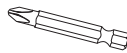
You will need:

Vous aurez besoin de:



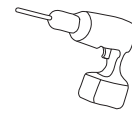
Gloves

Gants



Phillips Bit

Foret Cruciforme



Drill

Perceuse

This kit includes -

1 x Rear panel

(3 x for DBPBL76LS)

1 x Left side panel

1 x Right side panel

3 x Panel brackets

(5 x for DBPBL76LS)

6 x Screws

(10 x for DBPBL76LS)

Cet ensemble includ -

1 x Panneau arrière

(3 x pour DBPBL76LS)

1 x Panneau de côté gauche

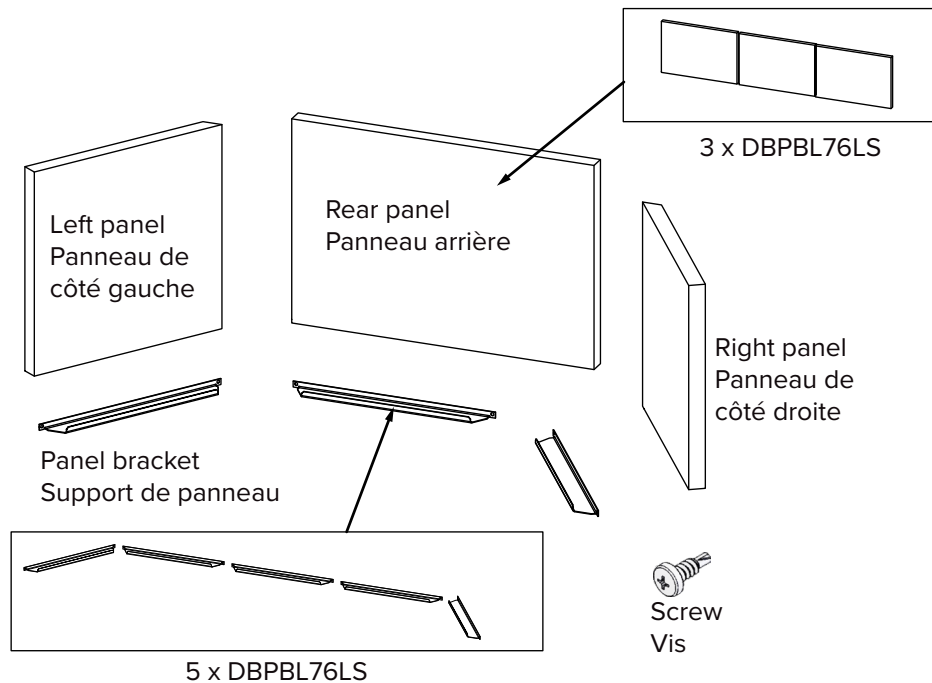
1 x Panneau de côté droite

3 x Support de panneau

(5 x pour DBPBL76LS)

6 x Vis

(10 x pour DBPBL76LS)

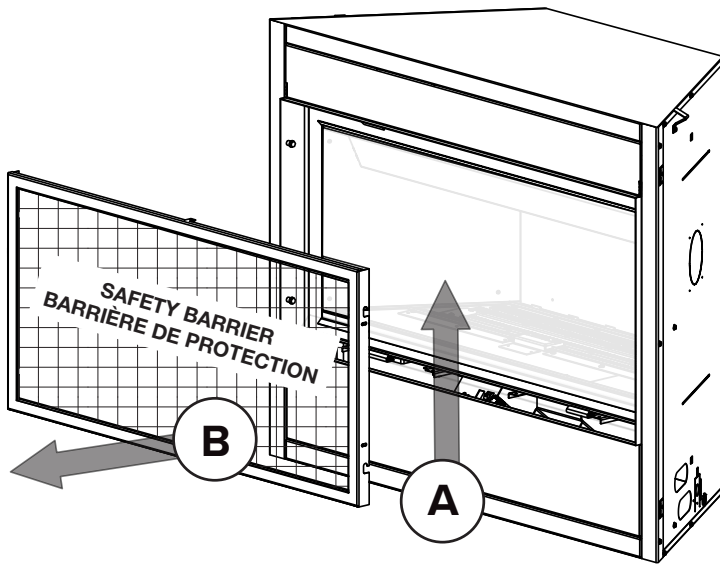


note:

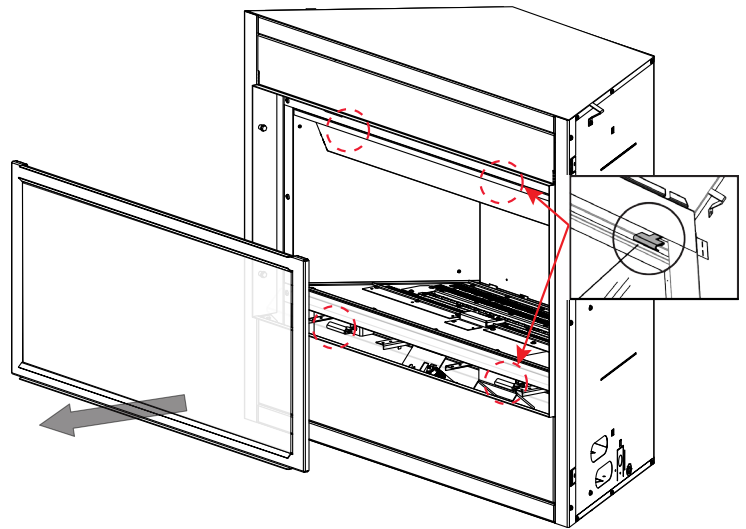
Panels are extremely fragile. Handle with great care to avoid damage.

Les panneaux sont extrêmement fragile. Manier avec beaucoup de soin pour éviter des dommages.

1

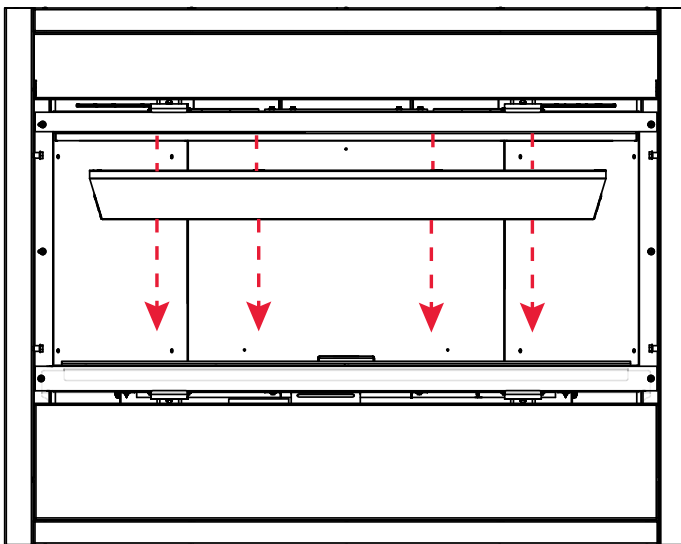


2



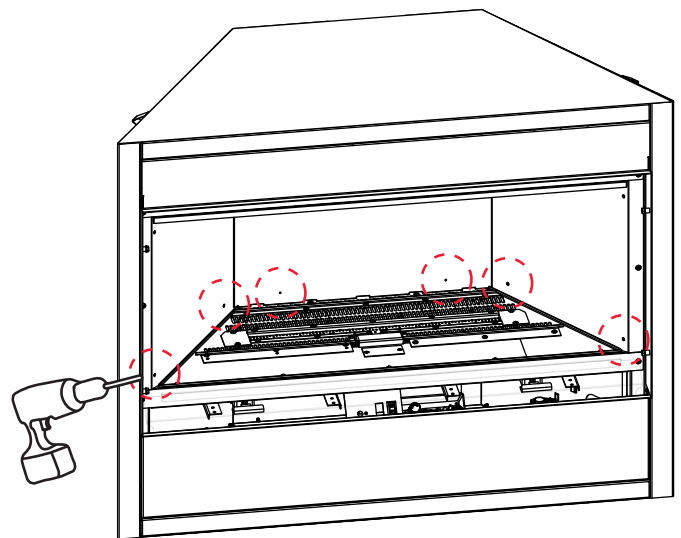
Number of latches will vary by model.
Le nombre de loquets varie selon le modèle.

3



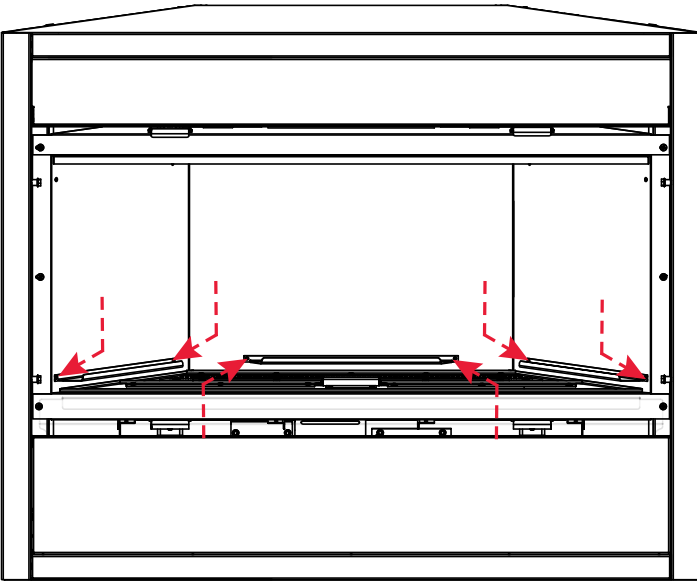
Remove existing media and baffle. Number of screws will vary by model.
Retirez des composants décoratifs actuels et le déflecteur. Le nombre de vis varie selon le modèle.

4



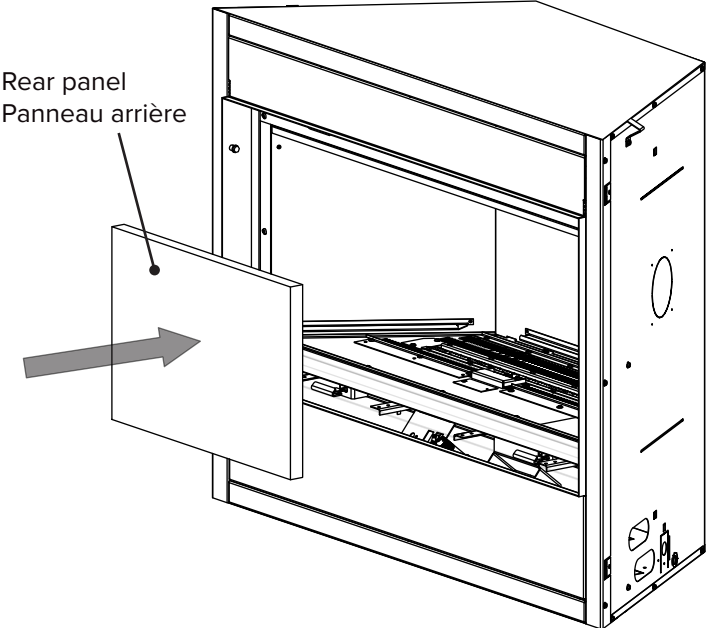
Drill out the 6 locating dimples located above the media tray.
Percez les 6 alvéoles de positionnement situées au-dessus du plateau de support.

5  x 6



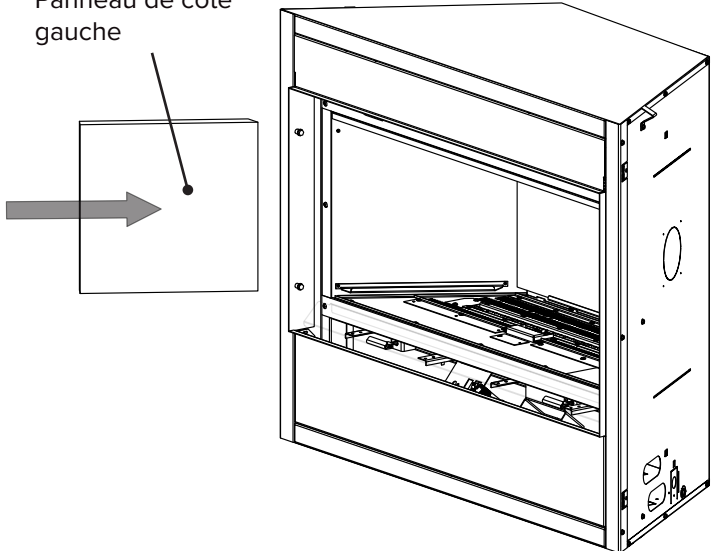
Install the 3 panel brackets to the back and two sides of the firebox.
Installez les 3 supports de panneau à l'arrière et sur les deux côtés de la chambre de combustion.

6



7

Left panel
Panneau de côté gauche



8

Right panel
Panneau de côté droite

