

Item # : BTOD
Assembly Instructions

No d'article : BTOD
Instructions de montage

Ítem N.º: BTOD
Instrucciones de ensamblaje

Artikel# : BTOD
Montageanleitung



Please visit our website for the most current instructions, assembly tips, report damage, or request parts. www.walker-edison.com

Veuillez visiter notre site Web pour les instructions les plus récentes, des conseils de montage, pour signaler des dommages ou demander des pièces : www.walker-edison.com

Visite nuestro sitio web para obtener las instrucciones más actualizadas, sugerencias de montaje e informes de daños, o para solicitar piezas. www.walker-edison.com

Bitte besuchen Sie unsere Website für die aktuellsten Gebrauchsanleitungen, Montagetipps, Schadensmeldungen oder Ersatzteilbestellungen. www.walker-edison.com

WALKER EDISON
™

Revised 11/08/2021 (I)

Instruction Manual



WARNING

IMPORTANT INFORMATION MUST READ BEFORE ASSEMBLING PRODUCT

- Follow the information on the warnings appearing on the upper bunk end structure and on the carton. Do not remove warning label from bed.
- Use only a mattress which is 74-75" L x 37.5-38.5"W x 6"H on upper bunk, 75" Lx52.25"W x9"H on lower bunk.
- Replacement Parts--Replacement parts, including additional guardrails, may be obtained from any of Walker Edison Furniture' dealers or by contacting Walker Edison Furniture online at www.walkerediton.com.
- Always use the recommended size mattress or mattress support, or both, to help prevent the likelihood of entrapment or falls.
- Surface of mattress must be at least 5 in . (127mm) below the upper edge of guardrails. Mattress must not exceed a maximum thickness of 6 inches.
- DO NOT allow children under 6 years of age to use the upper bunk.
- Periodically check and ensure that the guardrail, ladder, and other components are in their proper position, free from damage, and that all connectors are tight.
- DO NOT allow horseplay on or under the bed and prohibit jumping on the bed.
- Always use the ladder for entering and leaving the upper bunk.
- DO NOT use substitute parts. Contact the manufacturer or dealer for replacement parts.
- Use of a night light may provide added safety precaution for a child using the upper bunk.
- Always use guardrails on both long sides of the upper bunk. If the bunk bed will be placed next to the wall, the guardrail that runs the full length of the bed should be placed against the wall to prevent entrapment between the bed and wall.
- The use of water or sleep flotation mattresses is prohibited.
- STRANGULATION HAZARD - Never attach or hang items to any part of the bunk bed that are not designed for use with the bed ; for example, but not limited to, hooks, belts and jump ropes.
- Prohibit more than one person on upper bunk.
- Keep these instructions for future reference.

Manuel d'instructions



AVERTISSEMENT

IMPORTANT À LIRE AVANT D'ASSEMBLER CE PRODUIT

- Suivre les instructions de mise en garde apparaissant sur le lit superposé et sur l'emballage. Ne pas enlever les étiquettes de mise en garde qui sont sur le lit.
- Utilisez seulement un matelas dont les dimensions sont : 74-75" L x 37.5-38.5"W x 6"H sur le lit supérieur, 75" Lx52.25"W x9"H sur le lit superposé inférieur.
- Les pièces de remplacement, incluant des rails de sécurité additionnelles, peuvent être obtenues de tout détaillant de Walker et Edison ou en nous contactant en ligne à www.walkerredison.com.
- Vous devez toujours utiliser les dimensions recommandées pour le matelas ou les supports de matelas, ou les deux, pour empêcher les chutes ou les emprisonnements.
- La surface du matelas doit être à au moins 5 po (127mm) sous le bord supérieur des rails de sécurité. L'épaisseur de matelas ne doit pas excéder 6 po.
- NE PAS permettre aux enfants de moins de six ans d'utiliser le lit supérieur.
- Vérifier régulièrement que les rails de sécurité, l'échelle et toutes les autres pièces des lits sont correctement positionnés, non endommagés et que toutes les connexions sont bien serrées.
- NE PAS jouer sur ou sous le lit, et Il est interdit de sauter sur le lit.
- Utiliser toujours l'échelle pour accéder au lit supérieur.
- NE PAS UTILISER des pièces de substitution. Contacter le fabricant ou le détaillant pour des pièces de remplacement.
- L'utilisation d'une veilleuse peut s'avérer être une bonne précaution pour l'enfant dormant sur le lit supérieur.
- Utiliser toujours les rails de sécurité sur le lit supérieur. Si le lit superposé est placé le long d'un mur, vous devez quand même poser le rail de sécurité sur toute la longueur du lit qui est sur le long du mur, pour éviter l'emprisonnement entre le mur et le lit.
- L'utilisation de matelas d'eau ou de matelas de flottaison est interdite.
- DANGER D'ÉTRANGLEMENT- Ne jamais attacher ni suspendre quelque chose au lit, qui ne fait pas partie du lit superposé. Ceci inclus mais n'est pas limité à : des crochets, des ceintures ou des cordes à sauter.
- Il est Interdit d'être plus qu'une personne sur le lit supérieur.
- Garder ces instructions pour référence ultérieure.

(FR)

Manual de instrucciones



ADVERTENCIA

INFORMACIÓN IMPORTANTE LEA ANTES DE MONTAR ESTE PRODUCTO

- Siga la información de las etiquetas de advertencia que se encuentran en la litera y en el embalaje. No retire la etiqueta de advertencia de la cama.
- Utilice sólo un colchón con las dimensiones 74-75 pulgadas de largo x 37,5-38,5 pulgadas de ancho x 6 pulgadas de alto en la litera superior . 75" de largo x52.25" de ancho x 9" de alto en la litera inferior de cama.
- Las piezas de repuesto, incluidas las barandillas adicionales, pueden obtenerse en cualquiera de los concesionarios de la Walker Edison Furniture' poniéndose en contacto con nosotros en línea en www.walkerredison.com.
- Utilice siempre el tamaño recomendado de colchón o soporte de colchón, o ambos, para ayudar a prevenir la probabilidad de atrapamiento o caídas.
- La superficie del colchón debe ser de al menos 5 pulgadas (127mm) por debajo del borde superior de las barandillas. El colchón no debe exceder el grosor máximo de 6 pulgadas.
- NO permita que los niños menores de 6 años de edad usen la litera superior.
- Compruebe periódicamente que las barandillas, escaleras y otros componentes estén en su posición correcta, libres de daños, y que todos los conectores estén apretados.
- No permita que se juegue sobre o debajo de la cama. Prohíba saltar sobre la cama.
- Siempre use la escalera para entrar y salir de la litera de arriba.
- NO utilice piezas de sustitución. Póngase en contacto con el fabricante o el distribuidor para obtener piezas de repuesto.
- El uso de una luz nocturna puede proporcionar una precaución de seguridad adicional para un niño que utilice la litera superior.
- Siempre use barandillas en ambos lados largos de la litera superior. Si la litera de cama se va a colocar al lado de una pared, la barandilla que recorre toda la longitud de la cama debe colocarse contra la pared para evitar que quede atrapada entre la cama y la pared.
- El uso de un colchón de flotación de agua o de sueño está prohibido.
- PELIGRO DE ESTRANGULACIÓN - Nunca adjunte o cuelgue artículos en ninguna parte de la litera que no estén diseñados para su uso con la cama; incluyendo pero no limitándose a ganchos, cinturones y cuerdas de saltar.
- Prohíba a más de una persona en la litera superior.
- Guarde estas instrucciones para futuras referencias.

(ESP)

Bedienungsanleitung



WARNUNG

WICHTIGE INFORMATIONEN LESEN SIE, BEVOR SIE DIESES PRODUKT ZUSAMMENBAUEN

- Befolgen Sie die Informationen auf den Warnschildern auf dem Etagenbett und auf der Verpackung. Entfernen Sie das Warnschild nicht vom Bett
- Verwenden Sie nur eine Matratze mit den Abmessungen von 74-75 Zoll (L) x 37,5-38,5 Zoll (B) x 6 Zoll (H) auf dem oberen Etagenbett , 75 Zoll (L) x 52.25 Zoll (B) x 9 Zoll (H) auf dem unteren Etagenbett.
- Die Ersatzteile einschließlich zusätzlicher Leitplanken sind bei jedem Händler der Walker Edison Furniture'. Sie können auch uns online unter www.walkerredison.com kontaktiert werden.
- Verwenden Sie immer die empfohlene Größe der Matratze oder der Matratzenauflage oder beides, um die Wahrscheinlichkeit von Einklemmungen oder Stürzen zu vermeiden.
- Die Oberfläche der Matratze muss mindestens 5 Zoll (127 mm) unter der Oberkante der Leitplanken liegen. Die Matratze darf die maximale Dicke von 6 Zoll nicht überschreiten.
- Lassen Sie die Kinder unter 6 Jahren NICHT die obere Etage benutzen.
- Überprüfen Sie regelmäßig, ob sich die Leitplanken, Leitern und anderen Komponenten in den richtigen Positionen befinden, frei von Beschädigungen sind und ob alle Anschlüsse sicher befestigt sind.
- Erlaube KEIN Pferdespiel auf oder unter dem Bett, und verbieten Sie, auf das Bett zu springen.
- Verwenden Sie immer die Leiter zum Betreten und Verlassen von der oberen Etage.
- KEINE Ersatzteile verwenden. Wenden Sie sich an den Hersteller oder Händler, um Ersatzteile zu erhalten.
- Die Verwendung eines Nachtlights kann eine zusätzliche Sicherheitsmaßnahme für ein Kind anbieten, das die obere Etage benutzt.
- Verwenden Sie immer Leitplanken an beiden Längsseiten der oberen Etage. Wenn das Etagenbett neben einer Wand aufgestellt wird, sollte die Leitplanke, die über die gesamte Länge des Bettes verläuft, an der Wand befestigt werden, um ein Einklemmen zwischen Bett und Wand zu verhindern.
- Die Verwendung einer Wasser- oder Schlaflotationsmatratze ist verboten.
- STRANGULATIONSGEFAHR – Befestigen oder hängen Sie niemals Gegenstände an die Teile des Etagenbettes, die nicht für die Verwendung mit dem Bett vorgesehen sind. einschließlich, aber nicht beschränkt auf Haken, Gürtel und Springseile.
- Verbieten Sie mehr als eine Person auf der oberen Etage.
- Bewahren Sie diese Anleitungen zum späteren Nachschlagen auf.

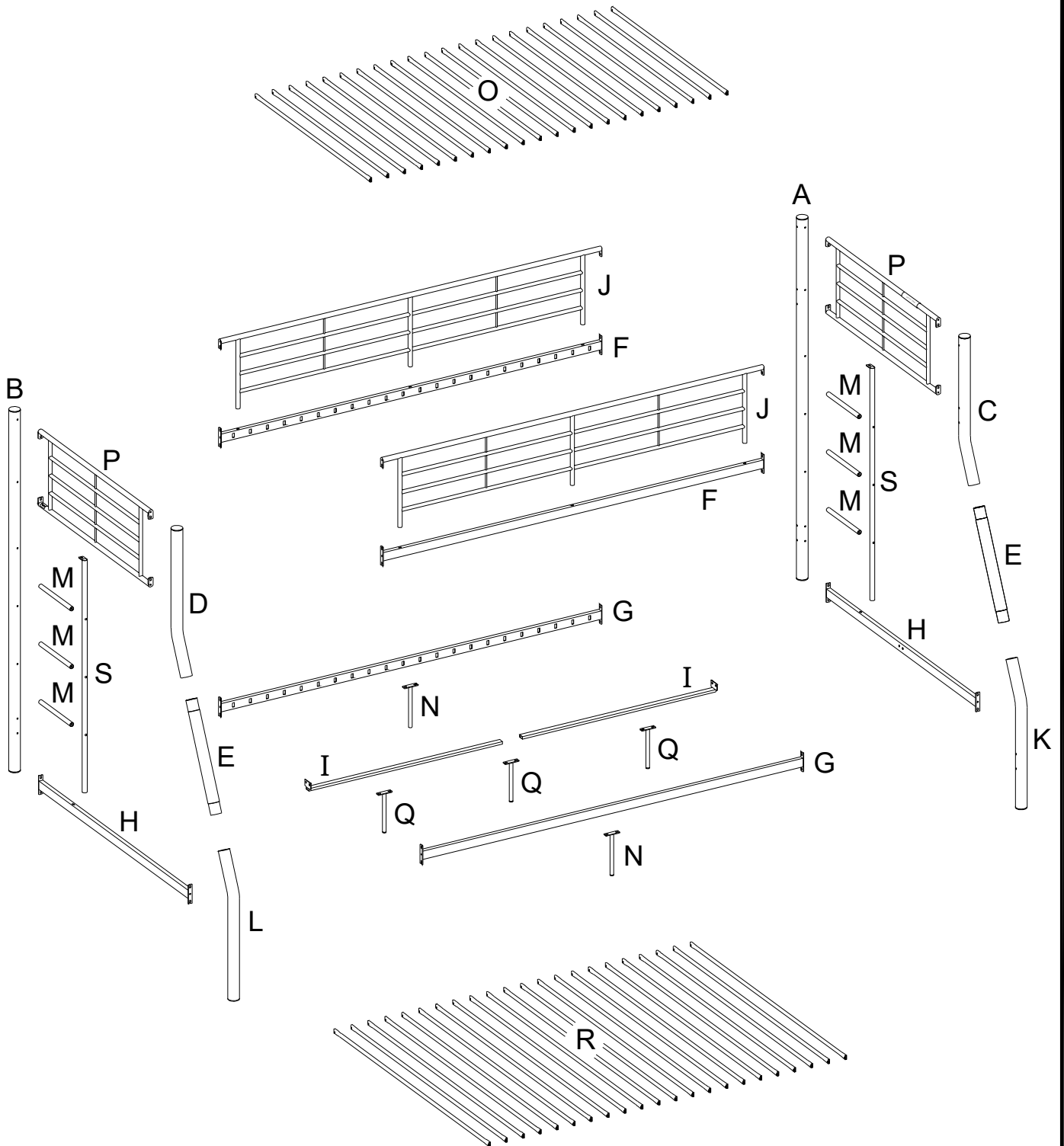
(DE)

Parts List

Lista de piezas

Liste des pièces

Stückliste



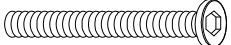

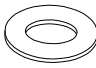



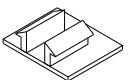


Hardware List

Liste des pièces

Liste du matériel

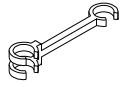
Teilleliste

1		Ø1/4"x5/8"	Medium bolt Boulon moyen Perno mediano Mittlere Schraube	50 pcs
2		Ø1/4"x1/2"	Small bolt Petit boulon Perno pequeño Kleinen Bolzen	6 pcs
3		Ø5/16"x2-1/4"	Large bolt Grand boulon Pernos grandes Großen Bolzen	8 pcs
4		Ø18mm	Large washer Grande rondelle Arandelas grandes Großen Unterlegscheiben	8 pcs
5		Ø16mm	Small washer Petite clé hexagonale Llave pequeña Kleinen Schraubenschlüssel	56 pcs
6		Ø1/4"x1"	Bolt Boulon Perno Bolzen	6 pcs
7		Ø1/4"x1-1/4"	Bolt Boulon Perno Bolzen	6 pcs
8			Washer Rondelle Arandelas Unterlegscheibe	12 pcs
9			Plastic tab lock Languette de verrouillage de plastique Cerradura de lengüeta de plástico Kunststofflaschen	88 pcs

Hardware List

Liste des pièces

10

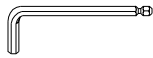


11



M4

12



M5

Liste du matériel

Teilleliste

Plastic link 42 pcs
Liens de plastique
Eslabones de plástico
Kunststoffverbinder

Washer 1 pc
Clé hexagonale
Llave hexagonal
Small wrench

Large wrench 1 pc
Grande clé hexagonale
Llave grande
Großen Schraubenschlüssel

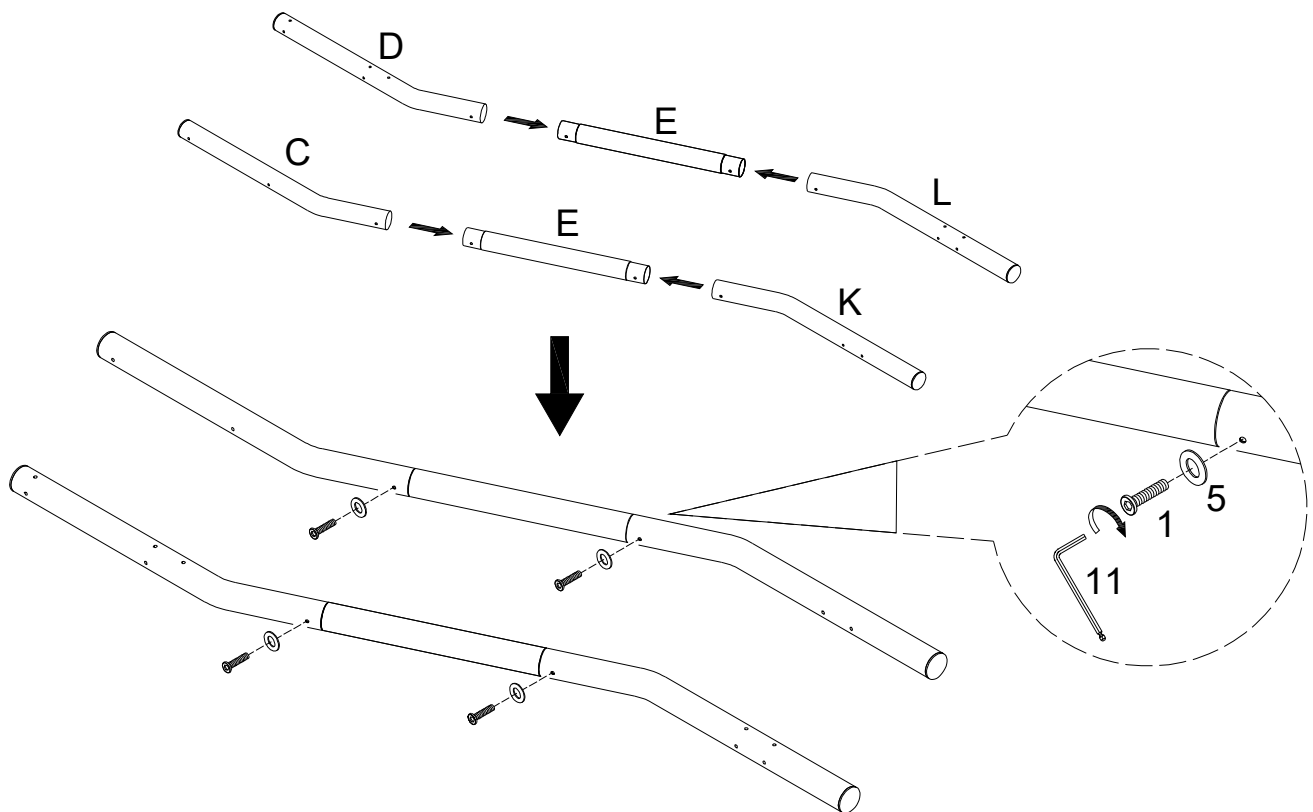
The hardware quantities listed above are required for proper assembly. Some extra hardware may also have been included.

Les quantités de matériel indiquées ci-dessus sont requises pour un montage adéquat. Du matériel supplémentaire peut aussi avoir été inclus.

Las cantidades de materiales antes mencionadas son necesarias para el ensamblaje apropiado. Se podrían incluir algunas piezas de materiales adicionales.

Für die ordnungsgemäße Montage sind die oben aufgeführten Mengen der jeweiligen Beschläge erforderlich. Möglicherweise sind zusätzliche Beschläge enthalten.

Step 1



(EN)

Slide curved post sections (C,K) and curved post sections (D,L) onto post sections (E). Secure the post sections together using medium bolts (1) with small washers (5). Tighten medium bolts (1) with small wrench (11).

(FR)

Glisser les portions courbées des poteaux (C, K et D, L) aux sections (E). Fixer les poteaux ensemble en utilisant les moyens boulons (1) et les petites rondelles (5). Serrer les moyens boulons (1) avec la petite clé hexagonale (11).

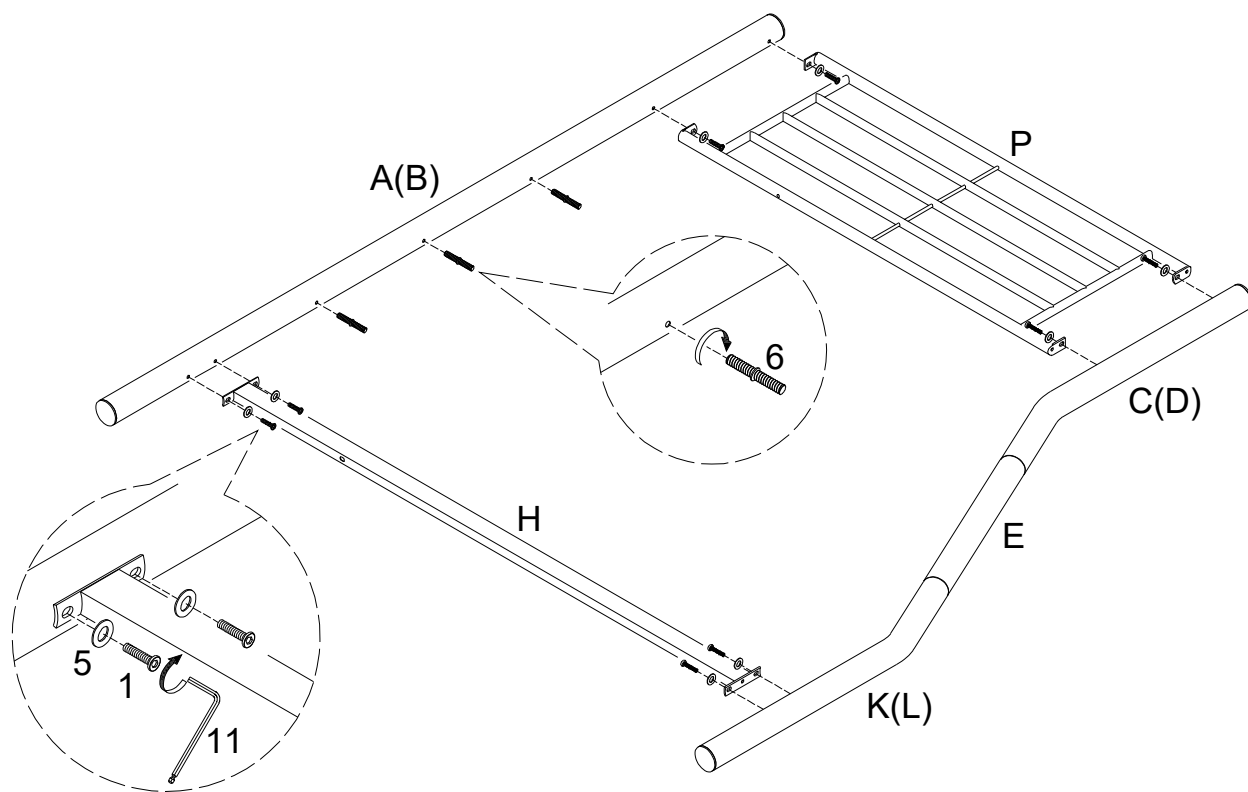
(ESP)

Deslice las secciones de poste curvas (C, K) y las secciones de poste curvas (D, L) en las secciones de poste (E). Asegure las secciones del poste juntas usando los pernos medianos (1) con las arandelas pequeñas (5). Apriete los pernos medianos (1) con la llave pequeña (11).

(DE)

Schieben Sie gekrümmte Pfostenabschnitte (C, K) und gekrümmte Pfostenabschnitte (D, L) auf die Pfostenabschnitte (E). Befestigen Sie die Pfostenabschnitte mit mittleren Schrauben (1) und kleinen Unterlegscheiben (5). Ziehen Sie die mittleren Bolzen (1) mit kleinen Inbusschlüssel (11) fest.

Step 2



(EN)

Screw double-sided screws (6) into post (A). Attach guardrail (P) to post (A) and curved post section (C) using medium bolts (1) with small washers (5). Attach crossbar (H) to post (A) and curved post section (K) using medium bolts (1) with small washers (5). Tighten medium bolts (1) with small wrench (11). Repeat this step with post (B) and curved post sections (D,L) on the opposite side of the bunk bed.

(FR)

Visser les vis à double extrémité (6) dans le poteau (A). Fixer le rail de sécurité (P) au poteau (A) et à la section courbée de poteau (C) en utilisant les moyens boulons (1) et les petites rondelles (5). Fixer la barre transversale (H) au poteau (A) et à la section courbée (K) en utilisant les moyens boulons (1) et les petites rondelles (5). Serrer les moyens boulons (1) avec la petite clé hexagonale (11). Recommencer cette étape avec l'autre poteau (B) et les autres sections courbées (D, L) sur le côté opposé du lit superposé.

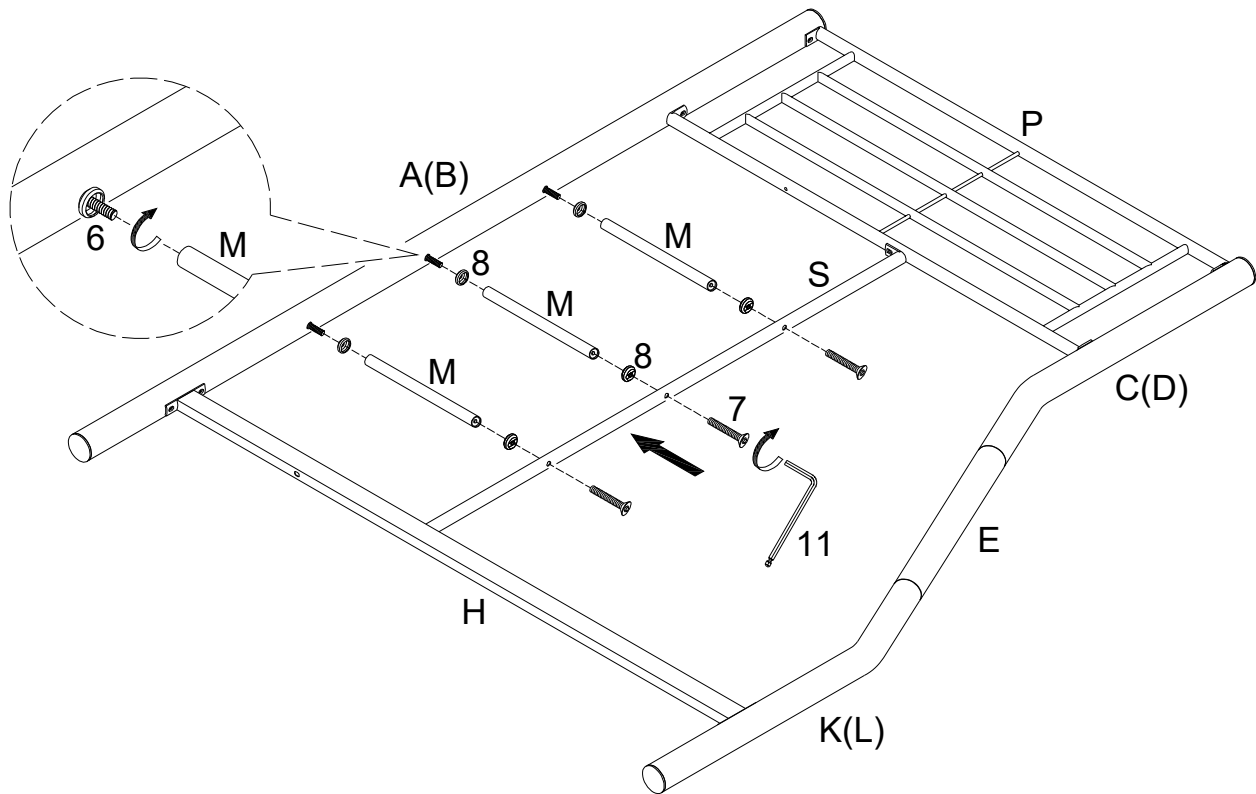
(ESP)

Atornille los tornillos de doble punta (6) en el poste (A). Fije la barandilla (P) al poste (A) y la sección del poste curvo (C) usando los pernos medianos (1) con las arandelas pequeñas (5). Fije la barra transversal (H) al poste (A) y la sección del poste curvo (K) usando los pernos medianos (1) con las arandelas pequeñas (5). Apriete los pernos medianos (1) con la llave pequeña (11). Repita este paso con el poste (B) y las secciones del poste curvo (D, L) en el lado opuesto de la litera.

(DE)

Schrauben Sie die doppelseitigen Schrauben (6) in den Pfosten (A). Befestigen Sie die Leitplanke (P) mit mittleren Schrauben (1) und kleinen Unterlegscheiben (5) an den Pfosten (A) und den gebogenen Pfostenabschnitt (C). Befestigen Sie die Querstangen (H) mit mittleren Schrauben (1) und kleinen Unterlegscheiben (5) an den Pfosten (A) und den gebogenen Pfostenabschnitt (K). Ziehen Sie die mittleren Bolzen (1) mit kleinen Inbusschlüssel (11) fest. Wiederholen Sie diesen Schritt mit Pfosten (B) und gekrümmten Pfostenabschnitten (D, L) auf der gegenüberliegenden Seite des Etagenbettes.

Step 3



(EN)

Slide washers (8) onto double-sided screws (6). Screw ladder rungs (M) onto double-sided screws (6). Attach ladder rail (S) to ladder rungs (M) using bolts (7) with washers (8). Tighten bolts (7) with small wrench (11). Repeat this step on the opposite side of the bunk bed.

(FR)

Glisser les vis à double extrémité (6) dans les rondelles arrondies (8). Visser les barreaux de l'échelle (M) sur les vis à double extrémité (6). Fixer le rail de l'échelle (S) aux barreaux de l'échelle (M) en utilisant les boulons (7) avec les rondelles arrondies (8). Serrer les boulons (7) avec la petite clé hexagonale (11). Recommencer cette étape sur le côté opposé du lit superposé.

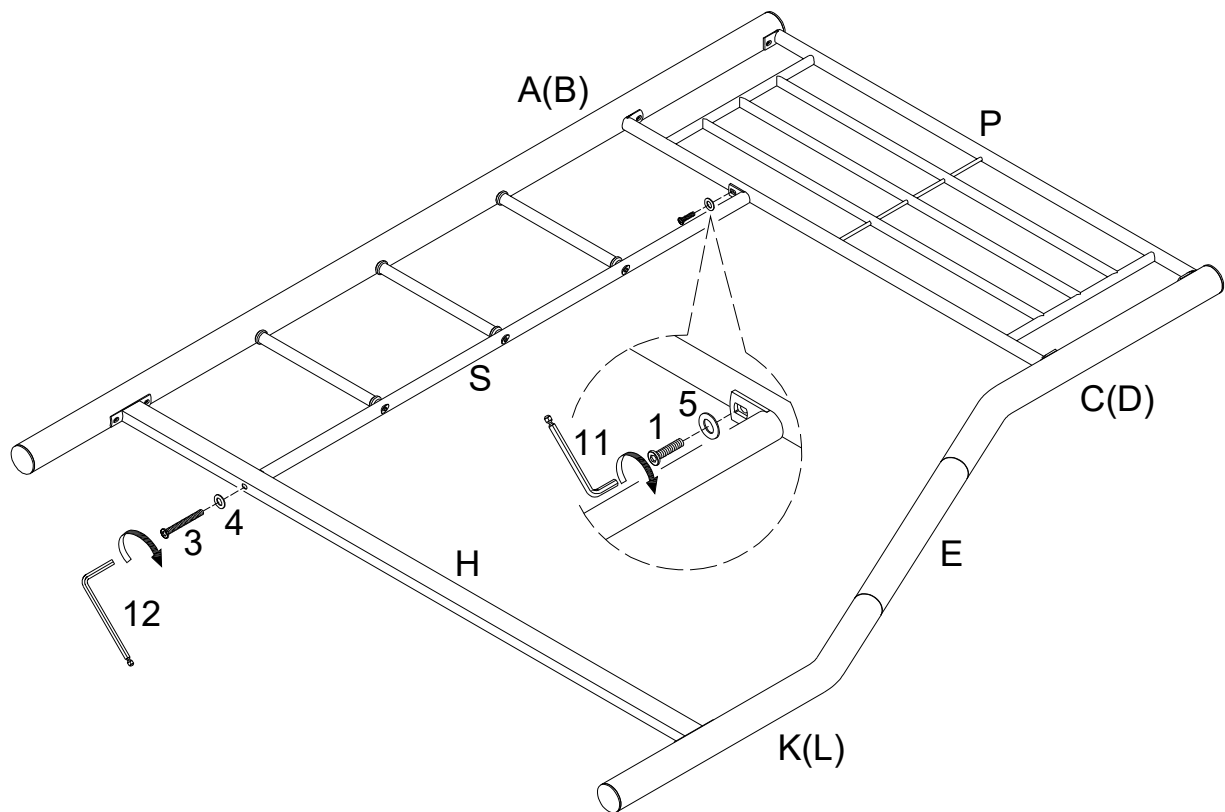
(ESP)

Deslice las arandelas (8) en los tornillos de doble punta (6). Atornille los peldaños de la escalera (M) en los tornillos de doble punta (6). Fije el riel de la escalera (S) a los peldaños de la escalera (M) usando los pernos (7) con las arandelas (8). Apriete los pernos (7) con la llave pequeña (11). Repita este paso en el lado opuesto de la litera.

(DE)

Schieben Sie die Unterlegscheiben (8) auf die doppelseitigen Schrauben (6). Schrauben Sie die Leitersprossen (M) auf die doppelseitigen Schrauben (6). Befestigen Sie die Leiterschiene (S) mit den Bolzen (7) und den Unterlegscheiben (8) an die Leitersprossen (M). Ziehen Sie die Bolzen (7) mit dem kleinen Inbusschlüssel (11) fest. Wiederholen Sie diesen Schritt auf der gegenüberliegenden Seite des Etagenbettes.

Step 4



(EN)

Secure ladder rail (S) to guardrail (P) using medium bolt (1) with small washer (5). Secure ladder rail (S) to crossbar (H) using large bolt (3) with large washer (4). Tighten bolts with wrenches (11,12). Repeat this step on the opposite side of the bunk bed.

(FR)

Fixer le rail de l'échelle (S) au rail de sécurité (P) en utilisant les moyens boulons (1) et les petites rondelles (5). Fixer le rail de l'échelle (S) à la barre transversale (H) en utilisant les gros boulons (3) et les grandes rondelles (4). Serrer les boulons avec les clés hexagonales (11, 12). Recommencer cette étape sur le côté opposé du lit superposé.

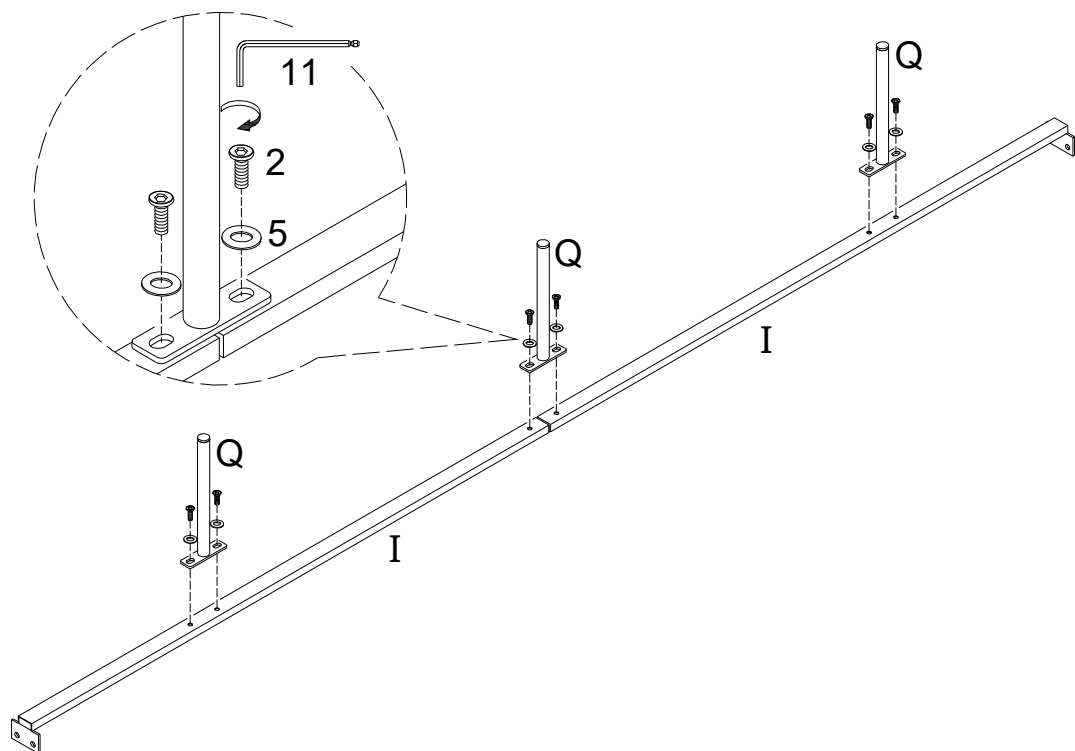
(ESP)

Fije la barandilla de escalera (S) a la barandilla (P) usando los pernos medianos (1) con las arandelas pequeñas (5). Fije la barandilla de la escalera (S) al travesaño (H) usando el perno grande (3) con la arandela grande (4). Apriete los pernos con la llave (11,12). Repita este paso en el lado opuesto de la litera.

(DE)

Befestigen Sie die Leiterschiene (S) an die Leitplanke (P) mit mittleren Schrauben (1) und kleinen Unterlegscheibe (5). Befestigen Sie die Leiterschiene (S) an die Querstange (H) mit großen Bolzen (3) und großen Unterlegscheibe (4). Ziehen Sie die Bolzen mit dem Inbusschlüssel (11,12) fest an. Wiederholen Sie diesen Schritt auf der gegenüberliegenden Seite des Etagenbettes.

Step 5



(EN)

Attach support legs (Q) to support bars (I) using small bolts (2) with small washers (5). Tighten small bolts (2) with small wrench (11).

(FR)

Fixer les pattes de support (Q) aux barres de support (I) en utilisant les petits boulons (2) avec les petites rondelles (5). Serrer les petits boulons (2) avec la petite clé hexagonale (11).

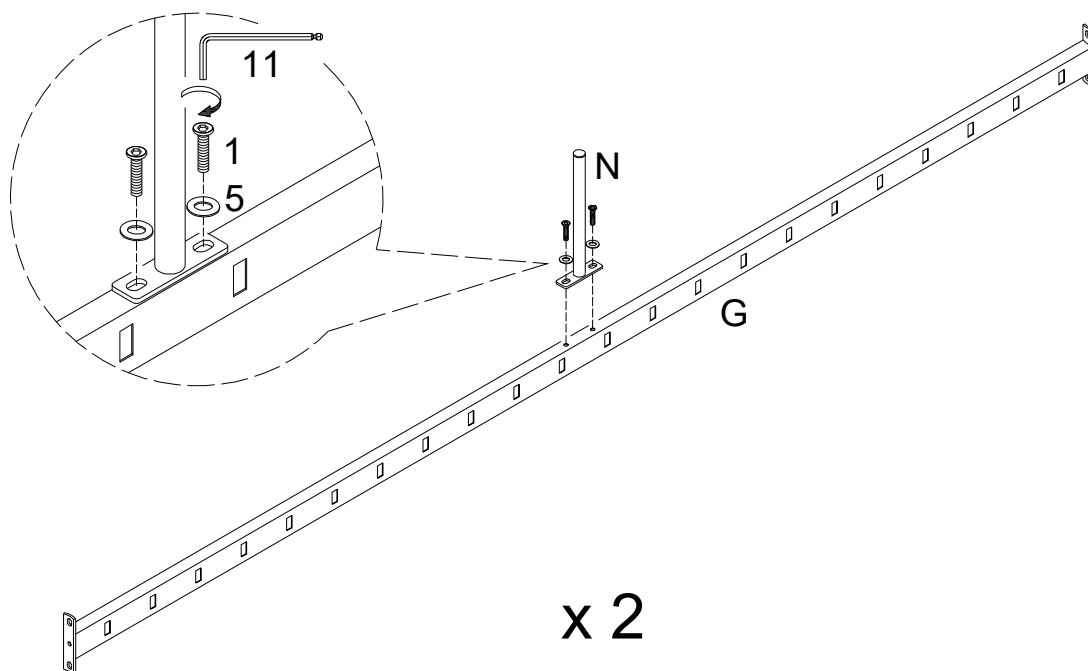
(ESP)

Fije las patas de soporte (Q) a las barras de soporte (I) usando los pernos pequeños (2) con las arandelas pequeñas (5). Apriete los pernos pequeños (2) con la llave pequeña (11).

(DE)

Befestigen Sie die Stützbeine (Q) mit kleinen Bolzen (2) und kleinen Unterlegscheiben (5) an die Stützstangen (I). Ziehen Sie die kleinen Bolzen (2) mit kleinen Inbusschlüssel (11) fest.

Step 6



(EN)

Attach support leg (N) to crossbar (G) using medium bolts (1) with small washers (5). Tighten medium bolts (1) with small wrench (11). Repeat this step for second crossbar (G).

(FR)

Fixer la patte de support (N) à la barre transversale (G) en utilisant les moyens boulons (1) avec les petites rondelles (5). Serrer les moyens boulons (1) avec la petite clé hexagonale (11). Recommencer cette étape avec la deuxième barre transversale (G).

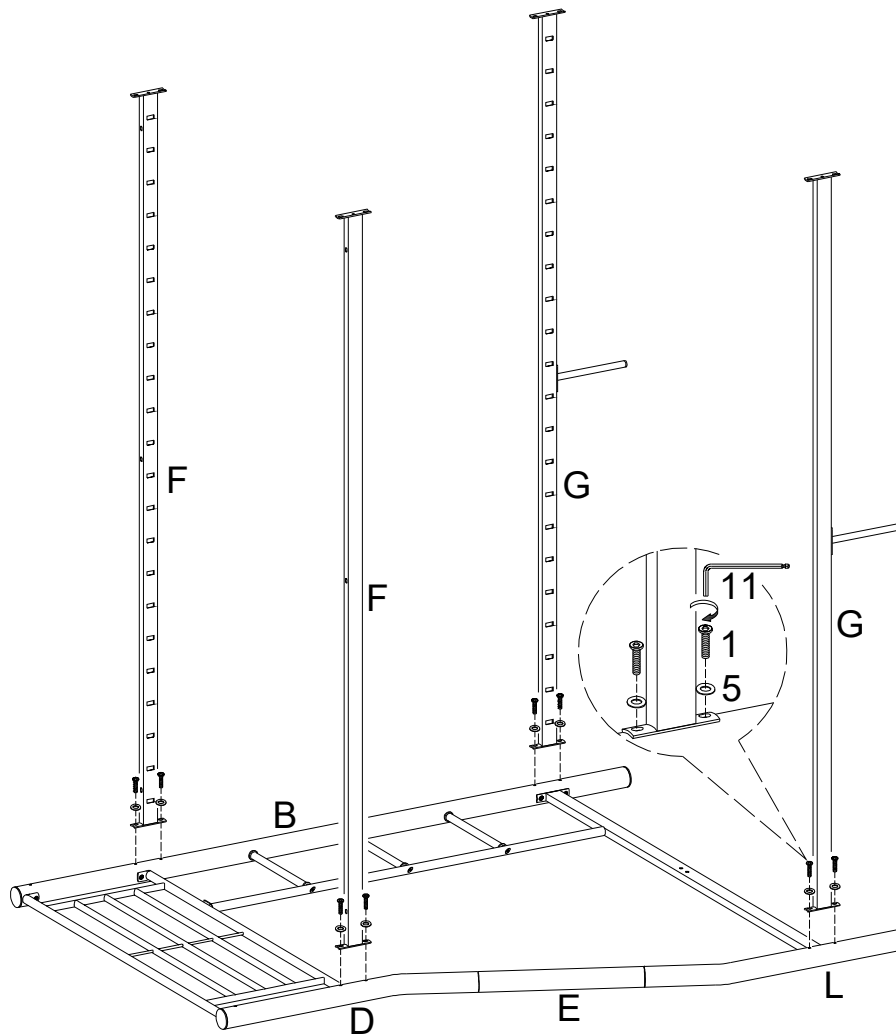
(ESP)

Fije la pata de soporte (N) a la barra transversal (G) usando los pernos medianos (1) con las arandelas pequeñas (5). Apriete los pernos medianos (1) con la llave pequeña (11). Repita este paso para la segunda barra transversal (G).

(DE)

Befestigen Sie das Stützbein (N) mit mittleren Bolzen (1) und kleinen Unterlegscheiben (5) an die Querstange (G). Ziehen Sie die mittleren Bolzen (1) mit kleinen Inbusschlüssel (11) fest. Wiederholen Sie diesen Schritt für die zweite Querstange (G).

Step 7



(EN)

Attach crossbars (F,G) to post (B) and to curved post sections (D,L) using medium bolts (1) with small washers (5). Tighten medium bolts (1) with small wrench (11).

(FR)

Fixer les barres transversales (F, G) au poteau (B) et aux sections courbées de poteau (D, L) en utilisant des moyens boulons (1) avec les petites rondelles (5). Serrer les moyens boulons (1) avec la petite clé hexagonale (11).

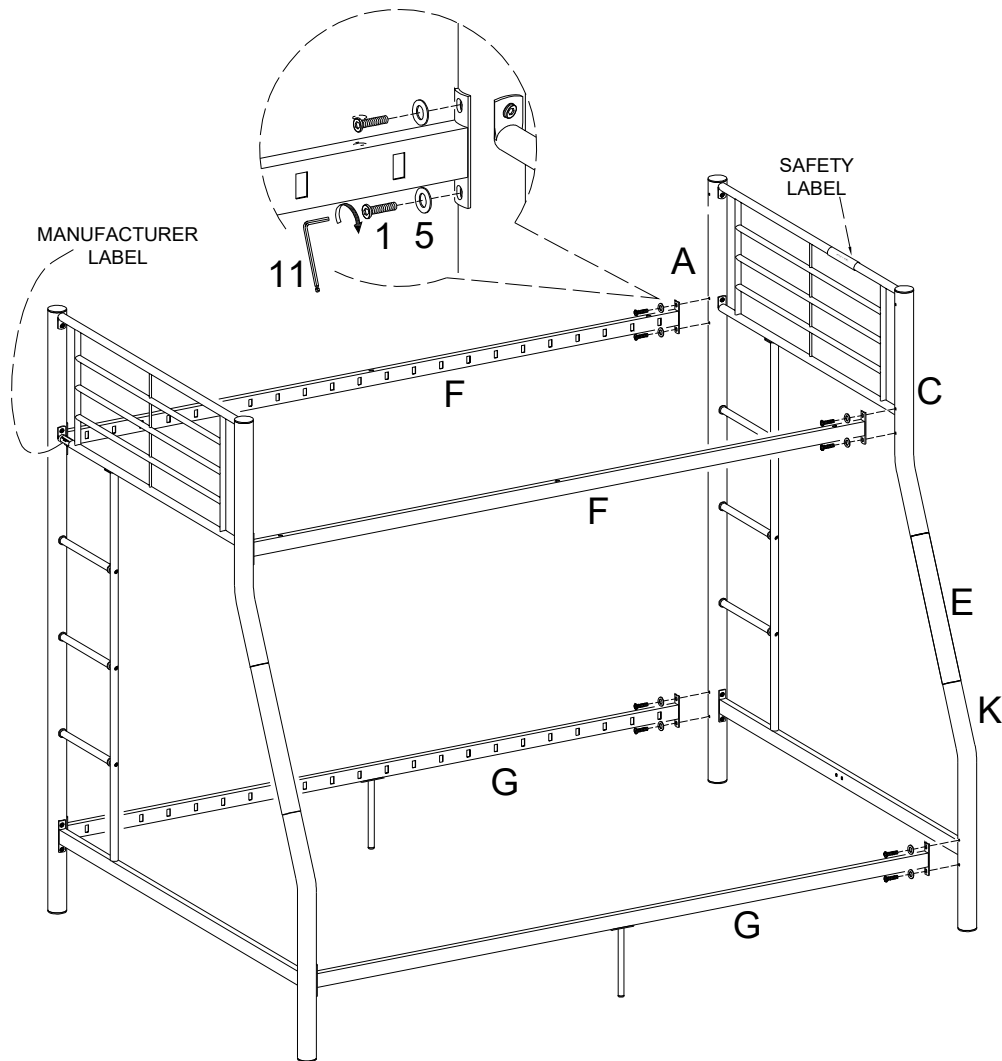
(ESP)

Fije la barra transversal (F,G) al poste (B) y a la sección del poste curvo (D,L) usando los pernos medianos (1) con las arandelas pequeñas (5). Apriete los pernos medianos (1) con la llave pequeña (11).

(DE)

Befestigen Sie die Querstangen (F,G) mit mittleren Bolzen (1) und kleinen Unterlegscheiben (5) an die Pfosten (B) und die gebogenen Pfostenabschnitte (D,L). Ziehen Sie die mittleren Bolzen (1) mit kleinen Inbusschlüssel (11) fest.

Step 8



(EN)

Attach crossbars (F,G) to post (A) and to curved post sections (C,K) using medium bolts (1) with small washers(5). Tighten medium bolts (1) with small wrench (11). Ensure that the Manufacturer and Safety Labels are positioned as shown above.

(FR)

Fixer les barres transversales (F, G) au poteau (A) et aux sections courbées de poteau (C, K) en utilisant les moyens boulons (1) avec les petites rondelles (5). Serrer les moyens boulons (1) avec la petite clé hexagonale (11). Assurez-vous que les étiquettes de mise en garde sont bien placées, comme montré ci-dessus.

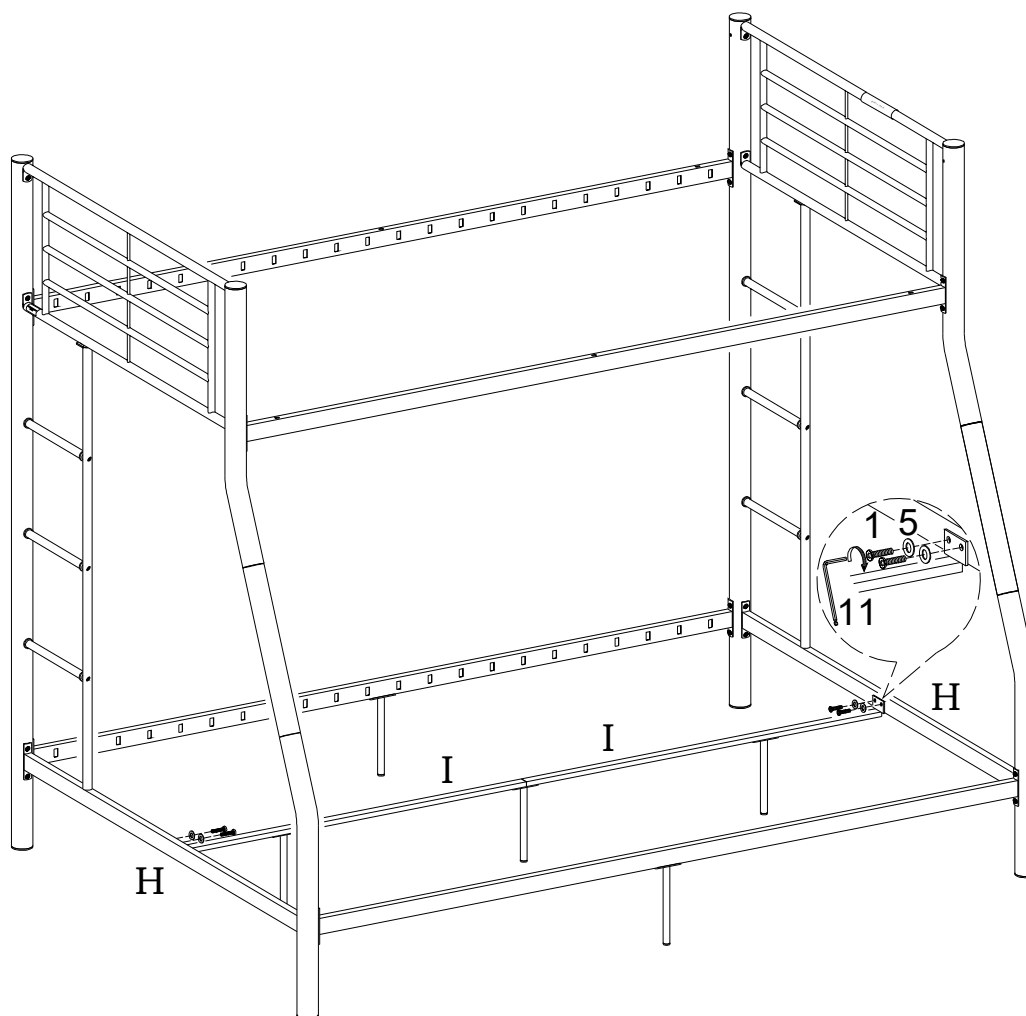
(ESP)

Fije la barra transversal (F,G) al poste (A) y la sección del poste curvo (C,K) usando los pernos medianos (1) con las arandelas pequeñas (5). Apriete los pernos medianos (1) con la llave pequeña (11). Asegúrese de que las etiquetas del fabricante y de seguridad estén colocadas como se muestra arriba.

(DE)

Befestigen Sie die Querstangen (F,G) mit mittleren Bolzen (1) und kleinen Unterlegscheiben (5) an den Pfosten (A) und die gebogenen Pfostenabschnitte (C,K). Ziehen Sie die mittleren Bolzen (1) mit kleinen Inbusschlüssel (11) fest. Stellen Sie sicher, dass die Hersteller- und Sicherheitsetiketten wie oben gezeigt positioniert sind.

Step 9



(EN)

Attach support bars (I) to crossbars (H) using medium bolts (1) with small washers (5). Tighten medium bolts (1) with small wrench (11).

(FR)

Fixer les barres de support (I) aux barres transversales (H) en utilisant les moyens boulons (1) et les petites rondelles (5). Serrer les moyens boulons (1) avec la petite clé hexagonale (11).

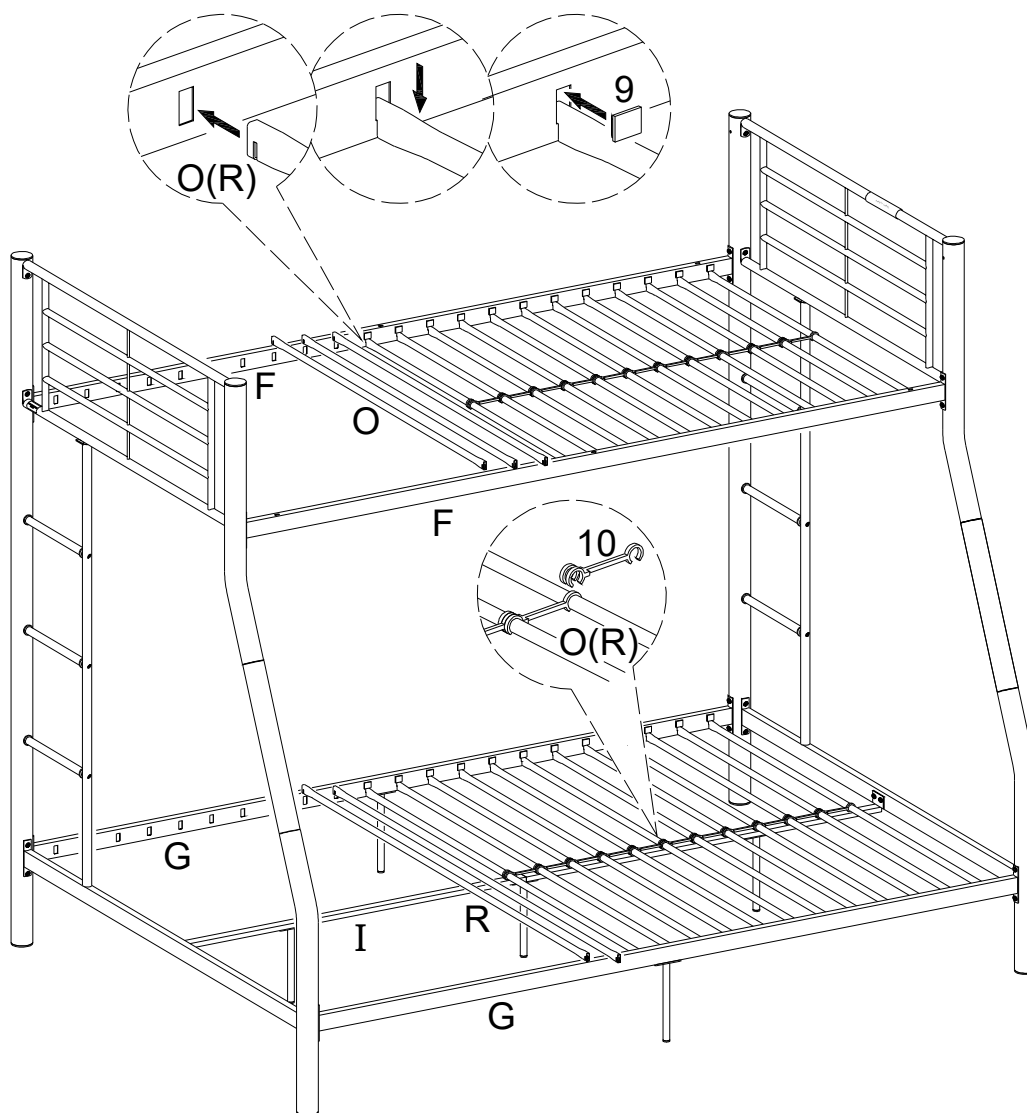
(ESP)

Fije las barras de soporte (I) a la barra transversal (H) usando los pernos medianos (1) con las arandelas pequeñas (5). Apriete los pernos medianos (1) con la llave pequeña (11).

(DE)

Befestigen Sie die Stützstange (I) mit mittleren Bolzen (1) und kleinen Unterlegscheiben (5) an die Querstange (H). Ziehen Sie die mittleren Bolzen (1) mit kleinen Inbusschlüssel (11) fest.

Step 10



(EN)

Insert mattress support bars (O) into the slots of crossbars (F). Insert mattress support bars (R) into the slots of crossbars (G). Secure mattress support bars (O,R) by snapping plastic tab locks (9) into the slots of crossbars (F,G). It may be necessary to apply more pressure to some plastic tab locks than others. Snap plastic links (10) onto mattress support bars (O,R).

(FR)

Insérer les barres de support de matelas (O) dans les fentes de la barre transversale (F). Insérer les barres de support de matelas (R) dans les fentes de la barre transversale (G). Fixer les barres de support (O, R) en plaçant les languettes de verrouillage de plastique (9) dans les fentes des barres transversales (F, G). Il peut s'avérer nécessaire d'appliquer plus de pression sur certaines languettes de verrouillage de plastique que d'autres. Presser fermement les liens de plastique (10) sur le centre des barres de support de matelas (O, R).

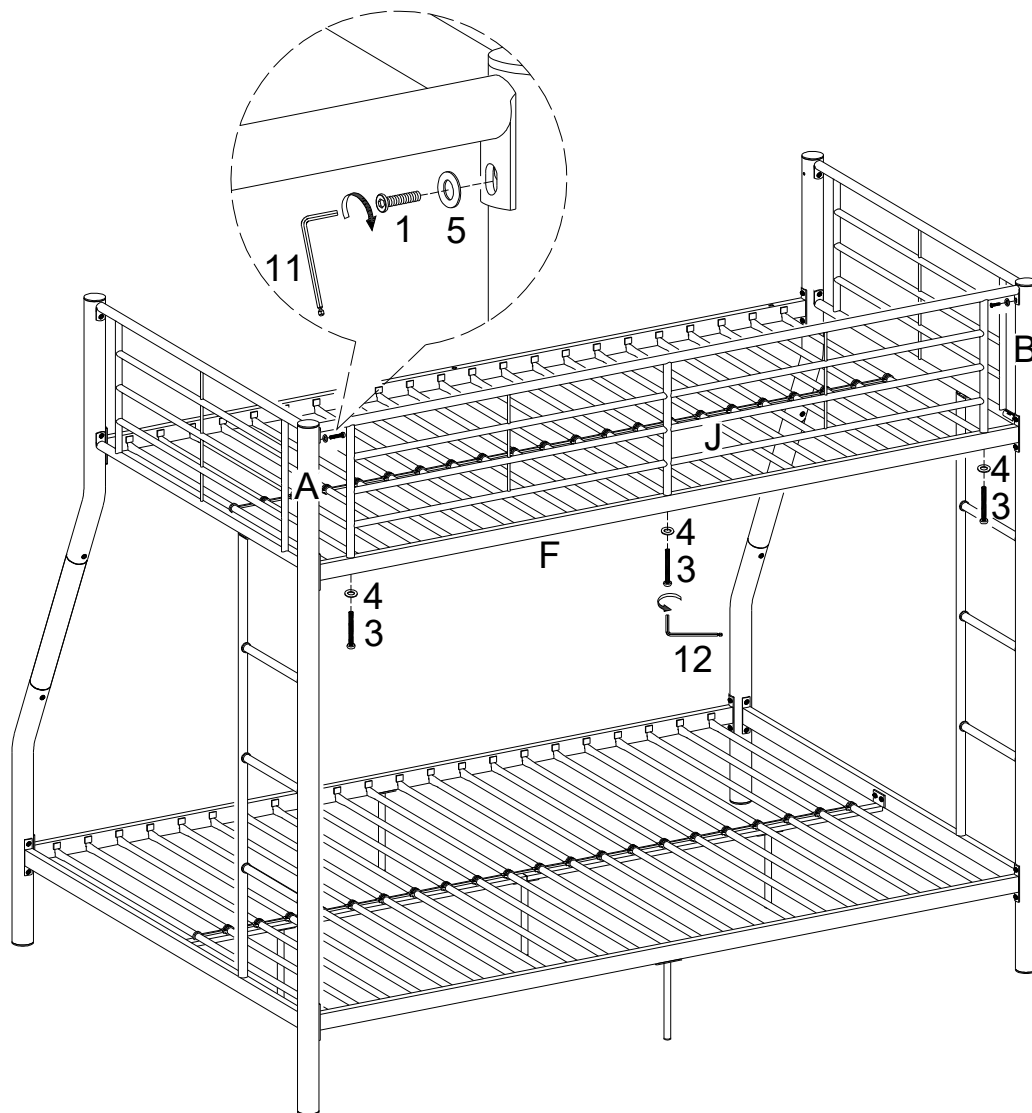
(ESP)

Inserte las barras de soporte del colchón (O) en las ranuras de las barras transversales (F). Inserte las barras de soporte del colchón (R) en las ranuras de las barras transversales (G). Fije las barras de soporte del colchón (O,R) encajando los cierres de plástico (9) en las ranuras de las barras transversales (F,G). Es posible que sea necesario aplicar más presión a algunos cierres de plástico que a otros. Encaja a presión los eslabones de plástico (10) en las barras de soporte del colchón (O,R).

(DE)

Stecken Sie die Matratzenstützstangen (O) in die Nuten der Querstangen (F) ein. Stecken Sie die Matratzenstützstangen (R) in die Nuten der Querstangen (G) ein. Sichern Sie die Matratzenstützstangen (O,R), indem Sie die Kunststoffverschlüsse (9) in die Einschnitte der Querstangen (F,G) einrasten lassen. Es kann erforderlich sein, auf einige Kunststoffverschlüsse mehr Druck auszuüben als auf andere. Lassen Sie die Kunststoffverbinder (10) auf die Matratzenstützstangen (O,R) einrasten.

Step 11



(EN)

Attach guardrail (J) to the back of the bunk bed using medium bolts (1) with small washers (5) at posts (A,B), and large bolts (3) with large washers (4) at crossbar (F). Tighten all bolts with wrenches (11,12).

(FR)

Fixer le rail de sécurité (J) sur l'arrière du lit superposé en utilisant les moyens boulons (1) avec les petites rondelles (5) aux poteaux (A, B), et les gros boulons (3) avec les grandes rondelles (4) à la barre transversale (F). Serrer tous les boulons avec les clés hexagonales (11, 12).

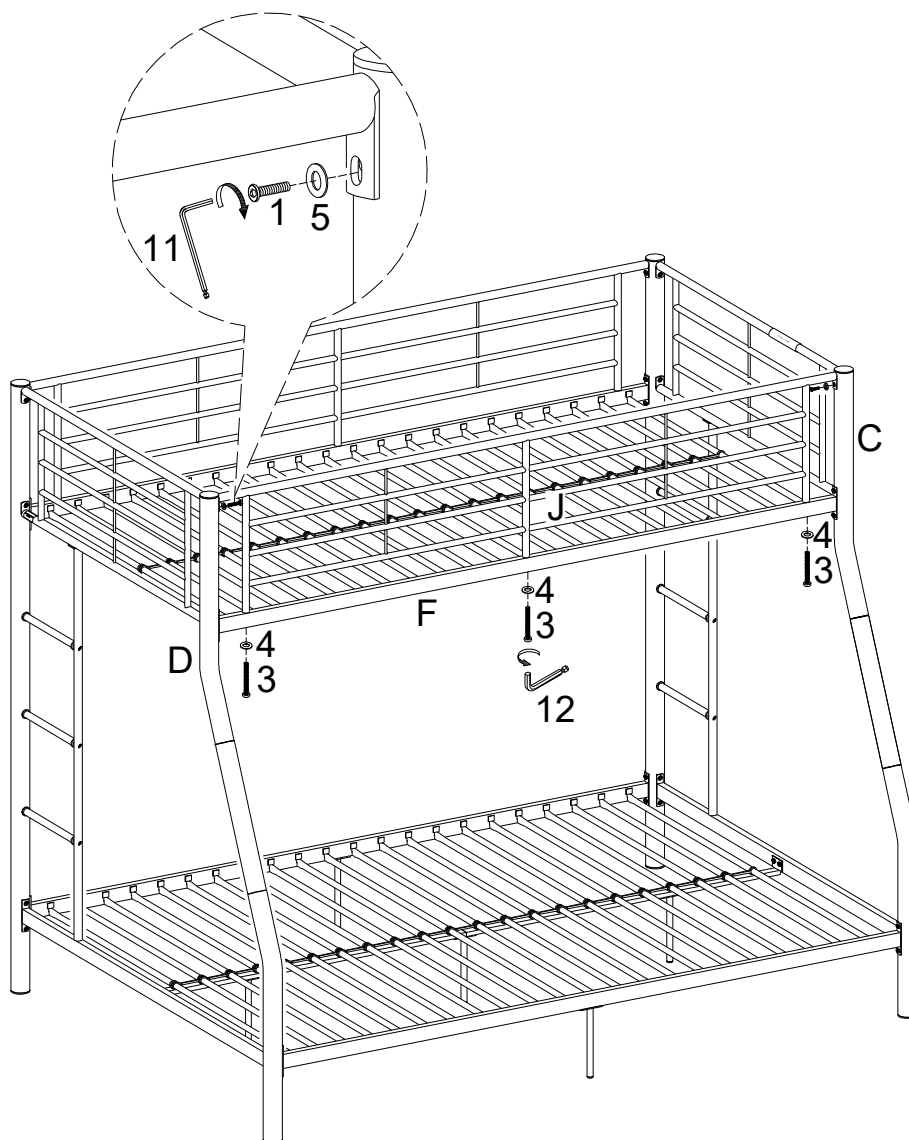
(ESP)

Fije la barandilla (J) a la parte posterior de la litera usando los pernos medianos (1) con las arandelas pequeñas (5) en los postes (A, B) y usando los pernos grandes (3) con las arandelas grandes (4) en la barra transversal (F). Apriete todos los pernos con la llave (11,12).

(DE)

Befestigen Sie die Leitplanke (J) an die Rückseite des Etagenbettes mit mittleren Bolzen (1) und kleinen Unterlegscheiben (5) an der Pfosten (A, B) und mit großen Bolzen (3) und großen Unterlegscheiben (4) an der Querstange (F). Ziehen Sie alle Bolzen mit dem Inbusschlüssel (11,12) fest.

Step 12



(EN)

Fix the rail (J) on the front of the bunk bed using bolts (1) with small washers (5) in the curved sections of the pole (C, D), and the big bolts (3) with large washers (4) to the cross bar (F). Tighten bolts with wrenches (11,12).

(FR)

Fixer le rail de sécurité (J) sur le devant du lit superposé en utilisant les moyens boulons (1) avec les petites rondelles (5) aux sections courbées de poteau (C, D), et les gros boulons (3) avec les grandes rondelles (4) à la barre transversale (F). Serrer les boulons avec les clés hexagonales (11, 12).

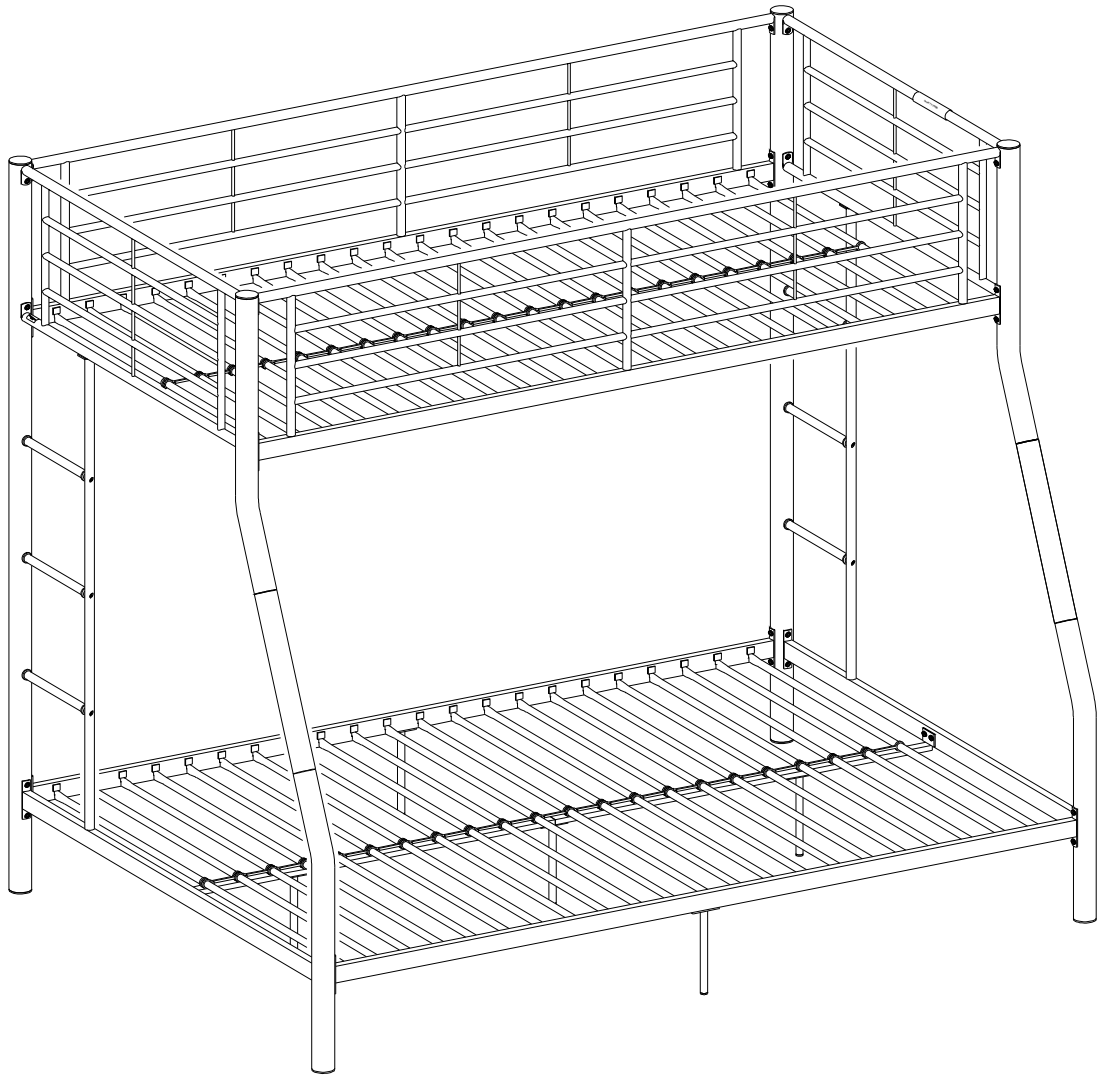
(ESP)

Fije el riel (J) en la parte delantera de la litera utilizando los tornillos (1) con las arandelas pequeñas (5) en las secciones curvas del poste (C, D), y usando los tornillos grandes (3) con las arandelas grandes (4) a la barra transversal (F). Apriete los pernos con la llave (11,12).

(DE)

Befestigen Sie die Schiene (J) an der Vorderseite des Etagenbettes mit Bolzen (1) und mit kleinen Unterlegscheiben (5) in den gekrümmten Abschnitten der Stange (C, D) und Befestigen Sie es mit großen Bolzen (3) und mit großen Unterlegscheiben (4) an die Querstange (F). Ziehen Sie die Bolzen mit dem Inbusschlüssel (11,12) fest an.

Step 13



Final Assembly