

**bright
starts™**

17189-187



POP 'N CHILL™

Travel Seat • Silla de Viaje • Siège de Voyage
Reiseitz • Fotelik Podróżny • Sedile da Viaggio • Draagbaar Kinderzitje

brightstarts.com

ENGLISH

IMPORTANT! READ CAREFULLY AND KEEP FOR FUTURE REFERENCE

WARNING

FALL HAZARD: Children have suffered head injuries, including skull fractures, falling while in and from seats.

- Never leave the child unattended.
- It is dangerous to use this product on an elevated surface (e.g. a table). **ONLY** use on the floor.
- **DO NOT** move or lift this product with the baby inside it. Never lift product using the shade as a handle.
- **ALWAYS** use restraints and adjust to fit snugly.
- **STOP** using seat when baby starts trying to sit up or has reached 20 lb (9kg), whichever comes first.

SUFFOCATION HAZARD: Babies have suffocated when seats tipped over on soft surfaces and/or when seats have been used as a sleep product.

- **NEVER** use on a bed, sofa, cushion, or other soft surface.
- Stay near and watch baby during use. This product is not safe for sleep or unsupervised use. If baby falls asleep, remove baby as soon as possible and place baby on a firm, flat sleep surface such as a crib or bassinet.
- Never let the child sleep in this product.

TO PREVENT FALLS AND SUFFOCATION:

- **NEVER** use as an infant carrier for automobile or airline travel.
- **NEVER** attach an additional string or strap to product or sun shade.

WHEN USED OUTDOORS WITH SUN SHADE

- Always use on flat, clear ground.
- Avoid using seat in full sun and avoid the hottest hours of the day, between midday and 4 in the afternoon.
- Avoid leaving the child too long in the seat in the full sun because although the product protects against the sun's rays, it provides no protection against the heat.
- Always use appropriate sun protection for child (e.g. sun protective clothing, etc.)

CAUTION

- The sun shade is under tension. To avoid injury, grasp firmly and release the tension slowly.

IMPORTANT

- Adult assembly required.
- Please read all instructions before assembly and use of the product.
- Care should be taken in unpacking and assembly.
- Examine product frequently for damaged, missing, or loose parts.
- DO NOT use if any parts are missing, damaged, or broken.
- Contact Kids2 for replacement parts and instructions if needed. Never substitute parts.
- This product does not replace a cot or a crib. Should the child fall asleep, then it should be placed in a suitable cot or crib.

Care and Cleaning

- **Seat pad** – Remove from frame. Fasten buckles on seat restraint and seat pad. Fasten all hook-and-loop patches to the corresponding patch. Machine wash with cold water, gentle cycle. No bleach. Tumble dry, using low heat.
- **Canopy** – Wipe clean with a damp cloth and mild soap. Air dry. Do not immerse in water.
- **Frame** – Wipe the metal frame with a soft, clean cloth and mild soap.
- **Carry Bag** – Machine wash in cold water. Use a gentle wash cycle with no bleach. Tumble dry, using low heat.

ESPAÑOL

IMPORTANTE! LEER DETENIDAMENTE Y MANTENERLAS PARA FUTURAS CONSULTAS.

ADVERTENCIA

PELIGRO DE CAÍDA: Los niños han sufrido traumatismos en la cabeza, incluidas fracturas de cráneo, al caer desde y en los asientos.

- No deje nunca al niño desatendido.
- Utilizar este producto sobre una superficie elevada (por ejemplo, una mesa) puede resultar peligroso. Utilícelo **SOLO** en el suelo.
- **NO** mueva ni levante este producto con el bebé dentro. Nunca levante el producto utilizando la capota como asa.
- Utilice **SIEMPRE** sistemas de retención y ajústelos para que queden bien apretados.
- **DEJE** de usar el asiento cuando el bebé empiece a intentar sentarse o cuando haya alcanzado los 9 kg (20 lb), lo que ocurra primero.

PELIGRO DE ASFIXIA: Se han producido casos de asfixia de bebés al volcarse sobre superficies blandas y/o cuando los asientos se han utilizado como producto para dormir.

- No lo utilice **NUNCA** sobre una cama, sofá, cojín u otra superficie blanda.
- Permanezca cerca y vigile al bebé durante su uso. Este producto no es seguro para dormir o para su uso sin supervisión. Si el bebé se queda dormido, sáquelo lo antes posible y colóquelo sobre una superficie firme y plana, como una cuna o un moisés.
- Nunca deje que el niño duerma en este producto.

PARA EVITAR CAÍDAS Y ASFIXIA:

- **NUNCA** lo utilice como portabebés en viajes en coche o en avión.
- **NUNCA** sujete cuerdas o correas adicionales al producto o a la capota.

CUANDO SE UTILICE AL AIRE LIBRE CON CAPOTA

- Utilícelo siempre en un terreno llano y despejado.
- Evite utilizar el asiento a pleno sol así como las horas más calurosas del día, entre el mediodía y las 4 de la tarde.
- Evite dejar al niño demasiado tiempo en la silla a pleno sol porque, aunque el producto protege de los rayos solares, no protege del calor.
- Utilice siempre una protección solar adecuada para el niño (por ejemplo, ropa de protección solar, etc.).

ATENCIÓN

- La capota está tensada. Para evitar lesiones, sujétela con firmeza y afloje la tensión lentamente.

IMPORTANTE

- Se requiere el armado por parte de un adulto.
- Por favor lea todas las instrucciones antes de armar y usar el producto.
- Se debe tener cuidado al desempacar la silla vibradora.
- Examine el producto con frecuencia en busca de partes dañadas, extraviadas o sueltas.
- NO lo utilice si faltan piezas o si están dañadas o rotas.
- De ser necesario, contacte a Kids2 para obtener piezas de repuesto e instrucciones. Nunca sustituya las piezas.
- Este producto no sustituye a una cuna. En caso de que el niño se quede dormido, debe colocarse en una cuna adecuada.

Cuidado y limpieza

- **Cojín del asiento** – Retírelo del armazón. Abroche las hebillas de la sujeción del asiento y del cojín del asiento. Fije todos los parches autoadherentes al parche correspondiente. Lavar a máquina con agua fría, ciclo delicado. Sin lejía. Secar en secadora a baja temperatura.
- **Capota** – Limpiar con un paño húmedo y jabón neutro. Secar al aire. No sumergir en agua.
- **Armazón** – Limpiar la estructura metálica con un paño suave y limpio y jabón neutro.
- **Bolsa de transporte** – Lavar a máquina en agua fría. Utilizar un ciclo de lavado suave sin lejía. Secar en secadora a baja temperatura.

FRANÇAIS

IMPORTANT! À LIRE ATTENTIVEMENT ET À CONSERVER POUR RÉFÉRENCE ULTÉRIEURE.

AVERTISSEMENT

RISQUE DE CHUTE : Les enfants assis peuvent tomber de leurs sièges et risquer des blessures à la tête, comme des fractures du crâne.

- Ne laissez jamais votre enfant sans surveillance.
- Utiliser cet article sur des plans de travail élevés est très dangereux (e.g. une table). Utiliser **SEULEMENT** posé au sol.
- **NE JAMAIS** soulever ou transporter ce siège quand un enfant y est assis. Ne jamais soulever ce siège en utilisant le auvent en mode poignée.
- Utilisez **TOUJOURS** les sangles et attachez-les correctement.
- **NE PLUS UTILISER** ce siège quand l'enfant commence à se mettre assis tout seul ou pèse près de 20 livres (9kg), suivant première éventualité.

DANGER D'ÉTOUFFEMENT : L'enfant peut s'étouffer si son siège se retourne sur des surfaces non planes quand ce siège est utilisé en mode siège pour dormir.

- **NE JAMAIS** utiliser sur un lit, canapé, coussin ou autre surface non dure.
- Restez près de l'enfant pendant l'utilisation du siège. Ce siège n'est pas un lit ni un espace totalement sécurisé. Si l'enfant s-y endort, passez-le le plus rapidement possible sur une surface plane et rigide comme un berceau ou couffin.
- Ne laissez jamais votre enfant dormir dans ce siège.

PREVENIR LES CHUTES ET LES ÉTOUFFEMENTS :

- **NE JAMAIS** utiliser pour transporter l'enfant dans votre voiture ou sur dans un avion.
- **NE JAMAIS** attacher d'autres rubans ou sangles à ce siège ou à son auvent.

UTILISER LE AUVENT DANS LES ESPACES EXTERIEURS

- Utiliser seulement sur des sols dégagés, et des surfaces planes.
- Éviter d'utiliser ce siège en plein soleil et les heures de très forte chaleur entre midi et seize heures.
- Ne laissez jamais l'enfant très longtemps dans son siège en plein soleil; le auvent protège votre enfant des rayons solaires mais pas de la chaleur.
- Utilisez toujours des protecteurs solaires spécifiques (e.g. vêtements de protection, etc.)

ATTENTION

- Le pare-soleil est tendu. Afin d'éviter toute blessure, attrapez-le fermement puis relâchez la tension peu à peu.

IMPORTANT

- À assembler par un adulte.
- Veuillez lire la totalité des instructions avant montage et utilisation de la balancelle.
- Déballez le transat avec soin.
- Examiner régulièrement le produit afin de vous assurer qu'il ne présente pas de pièces endommagées, manquantes ou qui se détachent.
- NE PAS utiliser le produit s'il manque des pièces, ou si elles sont endommagées ou cassées.
- Veuillez contacter Kids2 pour obtenir des pièces de rechange et des instructions, si nécessaire. Ne jamais substituer de pièces.
- Il ne doit jamais faire office de lit bébé ou de berceau. Si l'enfant s'y endort, déplacez-le dans son lit ou berceau.

Entretien et nettoyage

- **Housse de siège** – Détacher de la structure. Fixer les attaches de siège et de la housse. Attacher tous les anneaux aux sangles correspondantes. Lavage en machine, cycle à froid, cycle doux. Ne pas utiliser d'eau de javel. Sèche linge : programme basse température.
- **Auvent** – Essuyer avec un chiffon humide et du savon non abrasif. Sécher à l'air libre. Ne pas plonger dans l'eau.
- **Structure** – Essuyer la structure en métal avec un chiffon doux et propre et du savon doux.
- **Sac de transport** – Lavage en machine, cycle à froid. Utiliser un cycle doux sans agent blanchissant. Sèche linge : programme à basse température.

DEUTSCH

WICHTIG! BITTE SORGFÄLTIG LESEN UND FÜR SPÄTERES NACHLESEN AUFBEWAHREN.

WARNUNG

STURZGEFAHR: Kinder haben sich beim Sturz während des Sitzens und vom Sitzen Kopfverletzungen zugezogen, inklusive Schädelbrüchen.

- Lassen Sie das Kind niemals unbeaufsichtigt.
- Es ist gefährlich, dieses Produkt auf einer erhöhten Oberfläche (z. B. einem Tisch) zu verwenden. **NUR** auf dem Boden verwenden.
- Bewegen oder heben Sie dieses Produkt **NICHT**, wenn sich das Baby darin befindet. Heben Sie das Produkt niemals am Sonnenschutz an.
- Verwenden Sie **IMMER** Haltegurte und stellen Sie diese so ein, dass sie eng anliegen.
- Verwenden Sie den Sitz nicht mehr, wenn das Baby anfängt, sich aufzurichten oder 9 kg (20 lb) erreicht hat, je nachdem, was als erstes eintritt.

ERSTICKUNGSGEFAHR: Babys sind bereits erstickt, wenn Sitze auf weichen Oberflächen umgekippt sind und/oder wenn Sitze als Schlafplatz verwendet wurden.

- Verwenden Sie es **NIEMALS** auf einem Bett, Sofa, Kissen oder einer anderen weichen Oberfläche.
- Bleiben Sie in der Nähe und beobachten Sie das Baby während der Benutzung. Dieses Produkt ist nicht für die Verwendung im Schlaf oder ohne Aufsicht geeignet. Wenn das Baby einschläft, nehmen Sie es so schnell wie möglich heraus und legen Sie es auf eine feste, flache Schlafunterlage, z. B. ein Kinderbett oder eine Wiege.
- Lassen Sie das Kind niemals in diesem Produkt schlafen.

STURZ- UND ERSTICKUNGSGEFAHR VERMEIDEN:

- Verwenden Sie es **NIEMALS** als Kindersitz für Autofahrten oder Flugreisen.
- Befestigen Sie **NIEMALS** eine zusätzliche Schnur oder einen zusätzlichen Riemen am Produkt oder am Sonnenschutz.

BEI VERWENDUNG IM FREIEN MIT SONNENVERDECK

- Verwenden Sie es immer auf ebenem, freiem Boden.
- Vermeiden Sie es, den Sitzplatz in der prallen Sonne zu benutzen, und vermeiden Sie die heißesten Stunden des Tages, zwischen Mittag und 16 Uhr.
- Lassen Sie das Kind nicht zu lange in der prallen Sonne sitzen, denn das Produkt schützt zwar vor Sonnenstrahlen, aber nicht vor Hitze.
- Verwenden Sie immer einen geeigneten Sonnenschutz für Ihr Kind (z. B. Sonnenschutzkleidung usw.).

VORSICHT

- Das Sonnenverdeck steht unter Spannung. Um Verletzungen zu vermeiden, halten Sie es gut fest und lösen Sie die Spannung langsam.

WICHTIG

- Der Zusammenbau muss von einem Erwachsenen vorgenommen werden.
- Die Anleitung vor dem Zusammenbau und Gebrauch des Produkts bitte sorgfältig durchlesen.
- Beim Auspacken und Zusammenbau sorgfältig vorgehen.
- Das Produkt regelmäßig auf beschädigte, fehlende oder lockere Teile überprüfen.
- NICHT verwenden, wenn Teile fehlen, beschädigt oder kaputt sind.
- Bitte wenden Sie sich an Kids2, wenn Ersatzteile oder Anleitungen benötigt werden. Ersetzen Sie niemals Originalteile durch andere Teile.
- Dieses Produkt ist kein Ersatz für ein Kinderbett. Sollte Ihr Kind darin einschlafen, sollten Sie es umgehend in ein Kinderbett legen.

Pflege und Reinigung

- **Sitzpolster** – Nehmen Sie es aus dem Rahmen. Befestigen Sie die Schnallen an der Sitzlehne und am Sitzpolster. Befestigen Sie alle Klettverschlüsse am entsprechenden Klettverschluss. Maschinenwäsche mit kaltem Wasser, Schonwaschgang. Kein Bleichmittel. Trocknen im Wäschetrockner bei niedriger Hitze.
- **Verdeck** – Mit einem feuchten Tuch und milder Seife abwischen. An der Luft trocknen lassen. Nicht in Wasser eintauchen.
- **Rahmen** – Wischen Sie den Metallrahmen mit einem weichen, sauberen Tuch und milder Seife ab.
- **Tragetasche** – Maschinenwäsche in kaltem Wasser. Verwenden Sie einen Schonwaschgang ohne Bleichmittel. Bei niedriger Hitze im Trockner trocknen.

POLSKI

WAŻNE! PRZECZYTAJ UWAGNIE I ZACHOWAJ NA PRZYSZŁOŚĆ JAKO ODNIESIENIE.

⚠ OSTRZEŻENIE

RYZYKO UPADKU: Zdarzały się przypadki urazów głowy, w tym pęknięć czaszki u dzieci po upadku w siedzisku lub wypadnięcia z siedziska.

- **NIGDY** nie zostawiać dziecka bez opieki.
- Używanie tego produktu na podwyższonej powierzchni (np. na stole) jest niebezpieczne. Używać **WYŁĄCZNIE** na podłodze.
- **NIE NALEŻY** przenosić ani podnosić tego produktu z dzieckiem w środku. Nigdy nie podnosić produktu, używając daszka jako uchwytu.
- **ZAWSZE** używać pasów bezpieczeństwa i wyregulować tak, aby dobrze przylegały do ciała.
- **ZAPRZESTAĆ** używania fotelika, gdy dziecko zacznie próbować siadać lub osiągnęło masę ciała 9 kg, w zależności co nastąpi wcześniej.

RYZYKO UDUSZENIA: Zdarzały się przypadki uduszenia dzieci, gdy foteliki przewracały się na miękkich powierzchniach i/lub gdy foteliki były używane jako produkt do spania.

- **NIGDY** nie używać na łóżku, kanapie, poduszce lub innej miękkiej powierzchni.
- Podczas używania produktu należy pozostawać w pobliżu i obserwować dziecko. Produkt nie jest bezpieczny do użytku podczas snu lub bez nadzoru. Jeżeli dziecko zaśnie, należy jak najszybciej wyjąć je i położyć na twardym, płaskim podłożu do spania, takim jak łóżeczko lub kołyska.
- Nigdy nie należy pozwalać dziecku spać w tym produkcie.

ABY ZAPOBIEC UPADKOM I UDUSZENIU:

- **NIGDY** nie należy używać produktu jako nosidełka dla niemowląt podczas podróży samochodem lub samolotem.
- **NIGDY** nie należy mocować dodatkowych sznurków lub pasków do produktu ani daszka przeciwsłonecznego.

PODCZAS UŻYWANIA NA ZEWNĄTRZ Z DASZKIEM PRZECIWSŁONECZNYM

- Zawsze używać na płaskim, czystym podłożu.
- Nie używać fotelika w pełnym słońcu i w najgorętszych godzinach dnia, między godziną 12:00 a 16:00 po południu.
- Należy unikać pozostawiania dziecka zbyt długo w foteliku w pełnym słońcu, ponieważ produkt chroni przed promieniami słonecznymi, ale nie zapewnia ochrony przed gorącem.
- Należy zawsze stosować odpowiednią ochronę przeciwsłoneczną dla dziecka (np. odzież chroniącą przed słońcem itp.).

⚠ ADVERTÊNCIA

- Daszek przeciwsłoneczny jest naprężony. Aby uniknąć obrażeń, należy mocno chwycić i powoli zwolnić naprężenie.

WAŻNE

- Wymagany montaż przez osobę dorosłą.
- Przed montażem i użytkowaniem produktu prosimy o zapoznanie się z wszystkimi instrukcjami.
- Podczas rozpakowywania i montażu należy zachować ostrożność.
- Należy często sprawdzać produkt pod kątem uszkodzonych, brakujących lub poluzowanych części.
- NIE WOLNO używać w przypadku brakujących, uszkodzonych lub zepsutych części.
- W razie potrzeby skontaktować się z firmą Kids2 w celu uzyskania części zamiennych i instrukcji. Nigdy nie należy wymieniać części.
- Produkt nie zastępuje łóżeczka ani kołyski. Jeżeli dziecko zaśnie, należy je położyć w odpowiednim łóżeczku lub kołysce.

Konserwacja i czyszczenie

- **Podkładka siedziska** – Zdjąć z ramy. Zapiąć klamry na pasie bezpieczeństwa i podkładce siedziska. Prawidłowo zapiąć wszystkie rzepy. Prać w pralce w zimnej wodzie, cykl delikatny. Bez wybielacza. Suszyć w suszarce bębnowej w niskiej temperaturze.
- **Daszek** – Przetrzeć wilgotną szmatką z łagodnym mydłem. Suszyć na powietrzu. Nie zanurzać w wodzie.
- **Rama** – Przetrzeć metalową ramę miękką, czystą szmatką i łagodnym mydłem.
- **Torba transportowa** – Prać w pralce w zimnej wodzie. Stosować delikatny cykl prania bez wybielacza. Suszyć w suszarce bębnowej w niskiej temperaturze.

ITALIANO

IMPORTANTE! LEGGERE ATTENTAMENTE E CONSERVARE PER FUTURO RIFERIMENTO.

ATTENZIONE

PERICOLO DI CADUTA: Alcuni bambini hanno subito lesioni alla testa, comprese fratture del cranio, stando all'interno o cadendo da sedili.

- Non lasciare mai il bambino incustodito.
- È pericoloso utilizzare questo prodotto su una superficie elevata (ad es. un tavolo). Utilizzare **SOLO** sul pavimento.
- **NON** spostare o sollevare il prodotto con il bambino al suo interno. Non sollevare mai il prodotto utilizzando il parasole come maniglia.
- Utilizzare **SEMPRE** le fibbie di ritenuta e regolarlo comodamente.
- **INTERROMPERE** l'uso del sedile quando il bambino inizia a stare seduto o quando il suo peso raggiunge i 9 kg, a seconda della condizione che si verifica per prima.

PERICOLO DI SOFFOCAMENTO: Ci sono stati casi di bambini rimasti soffocati a causa del ribaltamento di sedili su superfici morbide e/o dell'uso di sedili come prodotto per dormire.

- **NON** utilizzare **MAI** su un letto, un divano, un cuscino o altre superfici morbide.
- Rimanere vicino al bambino e sorvegliarlo durante l'uso. Questo prodotto non è sicuro per dormire o per essere utilizzato senza supervisione. Se il bambino si addormenta, rimuoverlo il prima possibile e trasferirlo su una superficie stabile e pianeggiante per dormire, come un lettino o una culla.
- Non lasciare mai dormire il bambino all'interno di questo prodotto.

PER EVITARE CADUTE E SOFFOCAMENTO:

- Non usare **MAI** un marsupio per bambini per viaggi in auto o in aereo.
- **NON** collegare **MAI** corde o cinghie aggiuntive al prodotto o al parasole.

SE UTILIZZATO ALL'APERTO CON PARASOLE

- Utilizzare sempre su superfici piane e sgombre.
- Evitare di utilizzare il sedile in pieno sole ed evitare le ore più calde della giornata, tra le 12:00 e le 16:00.
- Evitare di lasciare il bambino troppo a lungo sul sedile in pieno sole perché, sebbene il prodotto protegga dai raggi solari, non fornisce alcuna protezione contro il calore.
- Utilizzare sempre una protezione solare adeguata per i bambini (ad es. indumenti protettivi, ecc.)

ATTENZIONE

- Il parasole è sotto tensione. Per evitare lesioni, afferrare saldamente e rilasciare lentamente la tensione.

IMPORTANTE

- Il montaggio deve essere effettuato da un adulto.
- La preghiamo di leggere tutte le istruzioni prima di montare e usare il prodotto.
- Fare attenzione durante l'estrazione dalla confezione e il montaggio.
- Esaminare con frequenza il prodotto per accertarsi che non ci siano parti danneggiate, mancanti o allentate.
- NON utilizzare il prodotto se qualsiasi pezzo dovesse risultare mancante, danneggiato o rotto.
- Se necessario, rivolgersi a Kids2 per avere pezzi di ricambio e istruzioni. Non sostituire mai gli eventuali pezzi mancanti con altri oggetti.
- Questo prodotto non sostituisce un lettino o una culla. Se il bambino si addormenta, deve essere trasferito in un lettino o in una culla appropriati.

Manutenzione e pulizia

- **Imbottitura sedile** – rimuovere dal telaio. Fissare le fibbie del sistema di ritenuta del sedile e dell'imbottitura del sedile. Fissare le toppe a strappo alla toppa corrispondente. Lavare a freddo in lavatrice con programma per delicati. Non candeggiare. Lavare a secco a bassa temperatura.
- **Cappottina** – pulire con un panno umido e del sapone neutro. Lasciare asciugare all'aria. Non immergere in acqua.
- **Telaio** – pulire il telaio in metallo con un panno morbido e pulito e del sapone neutro.
- **Borsa per il trasporto** – lavare a freddo in lavatrice. Utilizzare un ciclo per delicati senza candeggiare. Lavare a secco a bassa temperatura.

NEDERLANDS

BELANGRIJK! AANDACHTIG LEZEN EN BEWAREN VOOR TOEKOMSTIG GEBRUIK.

WAARSCHUWING

VALGEVAAR: Kinderen hebben hoofdletsel opgelopen, waaronder schedelfracturen, doordat ze uit kinderzitjes vallen als ze er in zitten.

- Laat het kind nooit zonder toezicht achter.
- Het is gevaarlijk om dit product op een verhoogd oppervlak te gebruiken (bijv. een tafel). Gebruik het **ALLEEN** op de vloer.
- Verplaats of til dit product **NIET** op met de baby erin. Til het product nooit op aan de kap om als handvat te gebruiken.
- Gebruik **ALTIJD** veiligheidsgordels en verstel ze zodat ze goed passen.
- **STOP** met gebruiken van het zitje als de baby probeert op te zitten of het gewicht van 9kg heeft bereikt, hetgeen als eerste komt.

VERSTIKKINGSGEVAAR: Baby's zijn gestikt toen de stoelen omvielen op zachte oppervlakken en/of toen de stoelen werden gebruikt als een slaapproduct.

- **NOOIT** op een bed, bank, kussen of ander zacht oppervlak gebruiken.
- Blijf in de buurt van de baby en houd de baby in de gaten tijdens het gebruik. Dit product is niet veilig om in te slapen of gebruik zonder toezicht. Als een baby in slaap valt, de baby zo snel mogelijk er uit halen en leg de baby op een stevig, vlak slaoppervlak, zoals een ledikantje of wiegje.
- Laat het kind nooit in dit product slapen.

OM VALLEN EN VERSTIKKINGEN TE VOORKOMEN:

- Gebruik het **NOOIT** als baby-autostoeltje tijdens het reizen in de auto of het vliegtuig.
- Bevestig **NOOIT** een extra touw of band aan het product of de zonnekap.

BIJ GEBRUIK BUITEN MET ZONNESCHEM

- Altijd gebruiken op een vlakke, vrije ondergrond.
- Vermijd het gebruik van de stoel in de volle zon en vermijd de warmste uren van de dag, tussen 12.00 uur 's middags en 16.00 uur 's middags.
- Laat het kind niet te lang in de volle zon in de stoel zitten, want hoewel het product beschermt tegen de zonnestralen, biedt het geen bescherming tegen de hitte.
- Gebruik altijd een geschikte bescherming tegen de zon voor het kind (bijv. beschermende kleding, enz.)

LET OP

- De zonnekap staat onder spanning. Om letsel te voorkomen, pakt u hem stevig vast en laat u de spanning langzaam los.

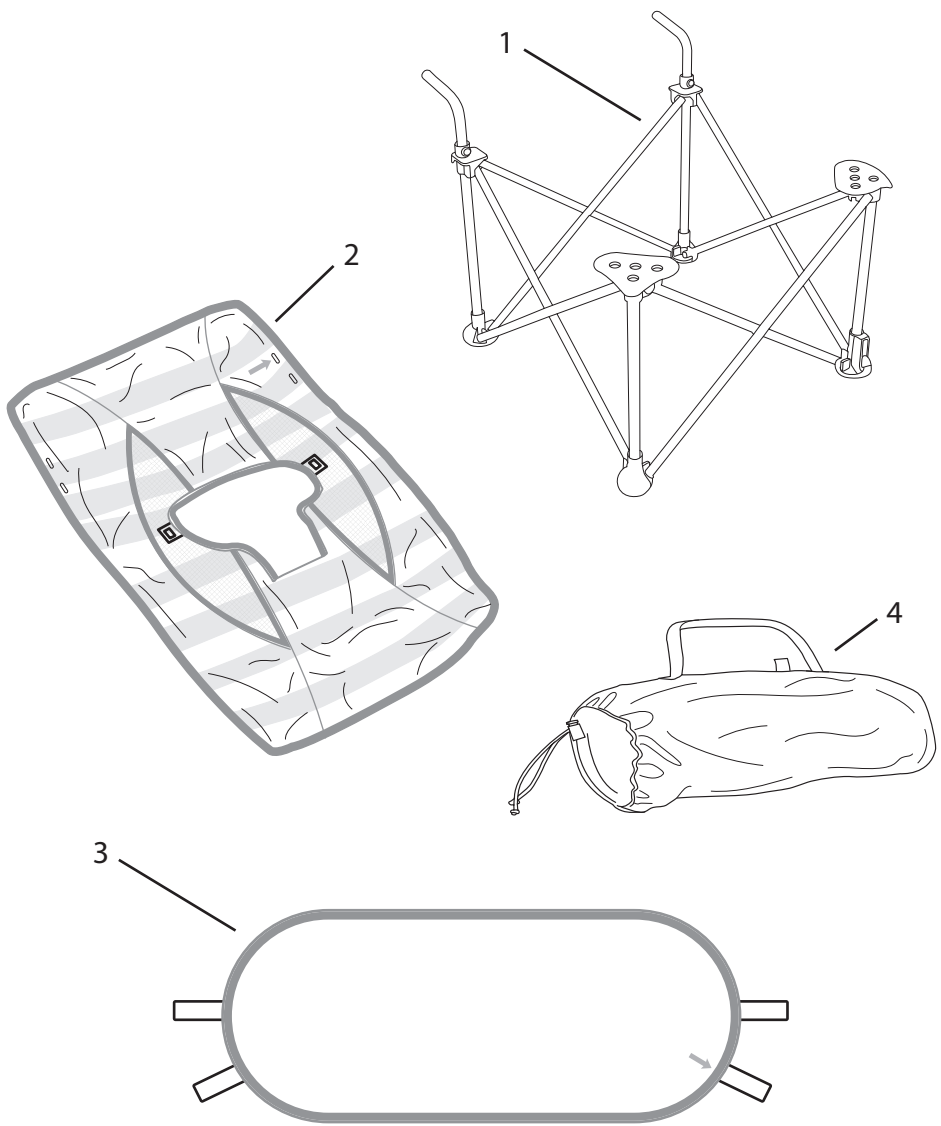
BELANGRIJK

- Montage door volwassenen vereist.
- Lees alle instructies voor montage en gebruik van het product..
- Wees voorzichtig bij het uitpakken en in elkaar zetten.
- Controleer het product regelmatig op beschadigde, ontbrekende of losse onderdelen.
- NIET gebruiken als er onderdelen ontbreken, beschadigd of kapot zijn.
- Neem indien nodig contact op met Kids2 voor vervangende onderdelen en instructies. Vervang nooit onderdelen.
- Dit product dient niet ter vervanging van een wieg of kinderbedje. Mocht het kind in slaap vallen, dan moet het in een geschikt wiegje of bedje worden gelegd.

Onderhoud en reiniging

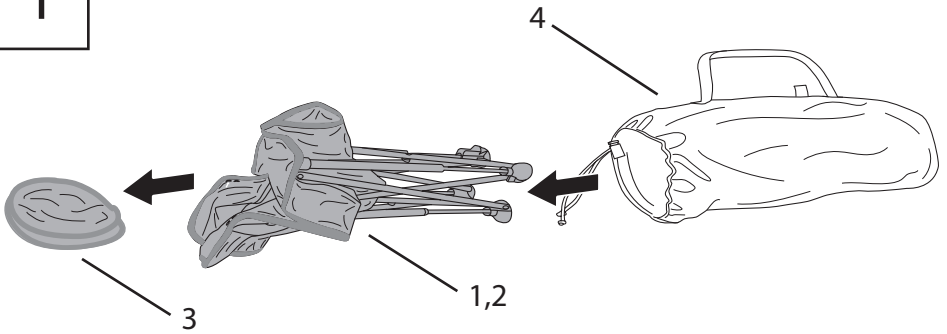
- **Zitkussen** – Verwijderen uit het frame. Maak de gespen vast aan de stoelbevestiging en het zitkussen. Bevestig alle klittenbanden aan de overeenkomstige lussen. Wassen in de wasmachine met koud water, zacht programma. Geen bleekmiddel. Drogen in de droogtrommel, op lage temperatuur.
- **Canopy** – Afnemen met een vochtige doek en milde zeep. Aan de lucht laten drogen. Niet onderdompelen in water.
- **Frame** – Veeg het metalen frame af met een zachte, schone doek en milde zeep.
- **Draagtas** – Wassen in de wasmachine met koud water. Gebruik een mild wasprogramma zonder bleekmiddel. Drogen in de droogtrommel, op lage temperatuur.

ENGLISH		SPANISH	FRANÇAIS	DEUTSCHE	POLSKI	ITALIANO	NEDERLANDS
Parts List		Lista de Partes	Liste des Pièces	Teilleiste	Spis części	Elenco dei Componenti	Onderdelenlijst
No. Nro. N°. Nr. Nr. N. Nr.	Qty. Cant. Qté. Anz. Sztuk. Qtá. Hozmennyel	Description	Description	Beschreibung	Opis	Descrizione	Beschrijving
1	(1)	Frame	Structure	Rahmen	Podkładka na siedzenie	Cuscino del seggiolino	Frame
2	(1)	Seat Pad	Almohadilla para asiento	Sitzpolster	Podkładka siedziska	Imbottitura della seduta	Zitkussen
3	(1)	Canopy	Capota	Verdeck	Daszek	Cappottina	Canopy
4	(1)	Carry bag	Sac de transport	Tragetasche	Torba	Borsa per il trasporto	Draagtas

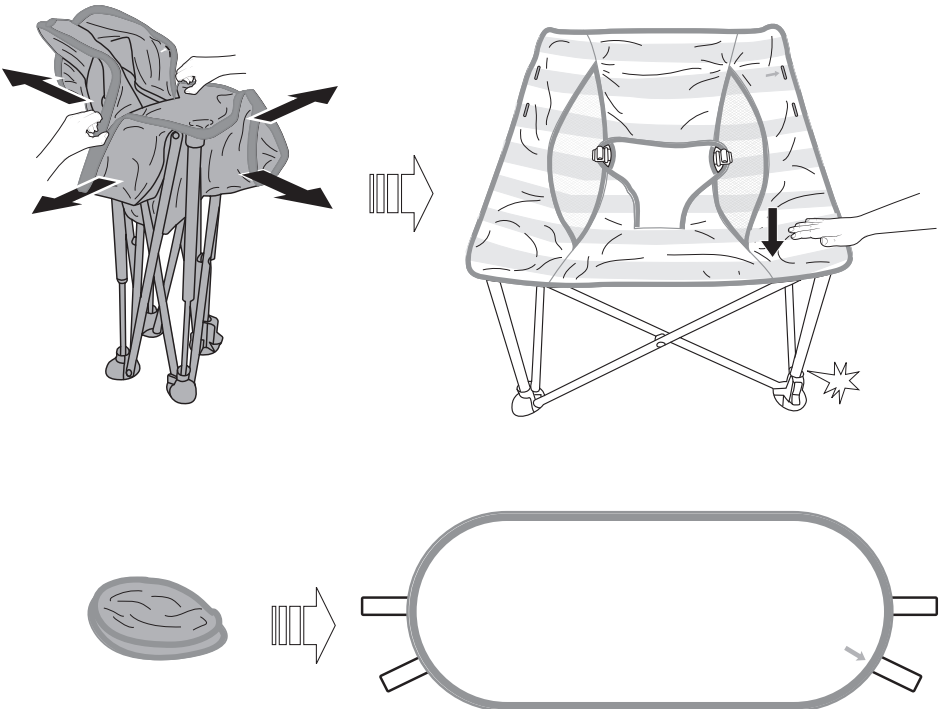


**Assembly Instructions • Instrucciones para armarlo
Instructions d'assemblage • Montageanleitung
Instrukcja montażu • Istruzioni di montaggio
Montage-instructies**

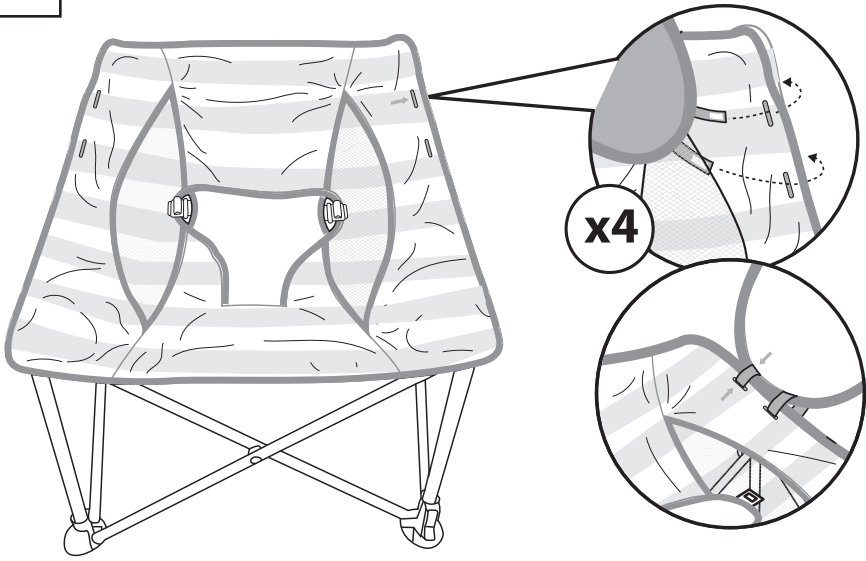
1



2

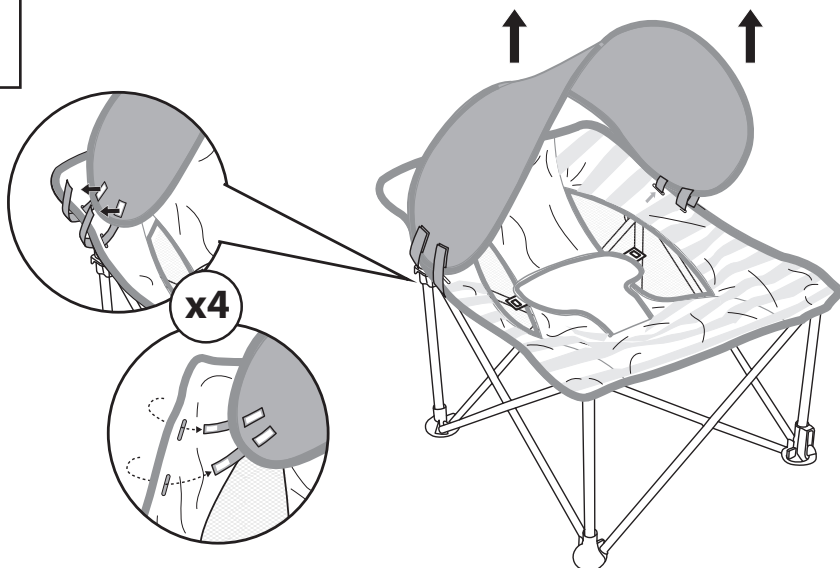


3

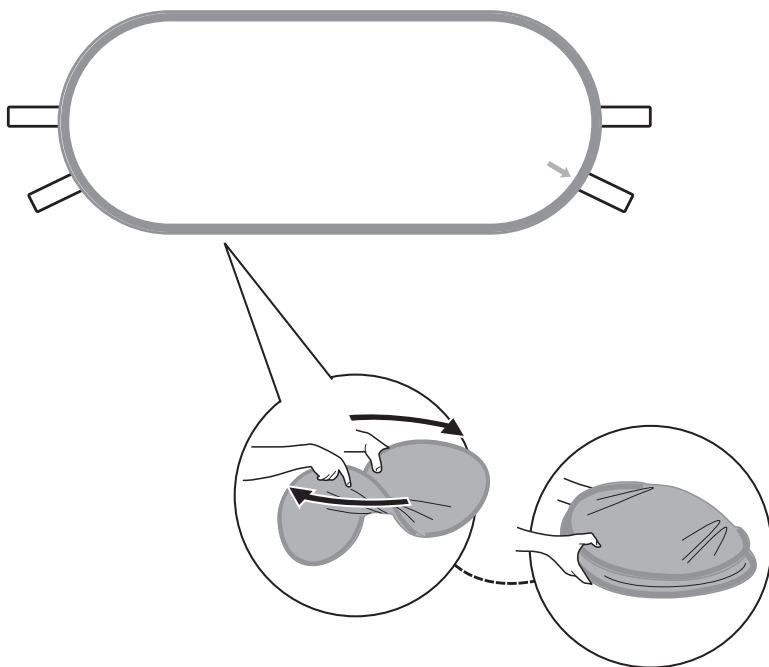


Storage • Almacenamiento • Rangement • Lagerung
Przechowywanie • Conservazione • Bewaren

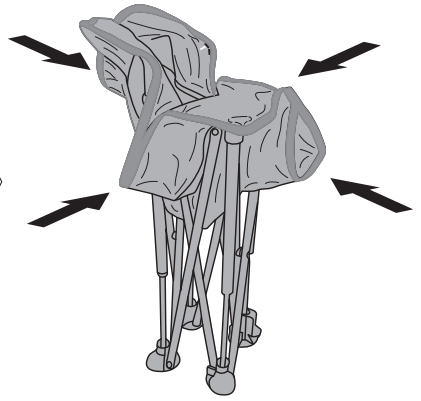
1



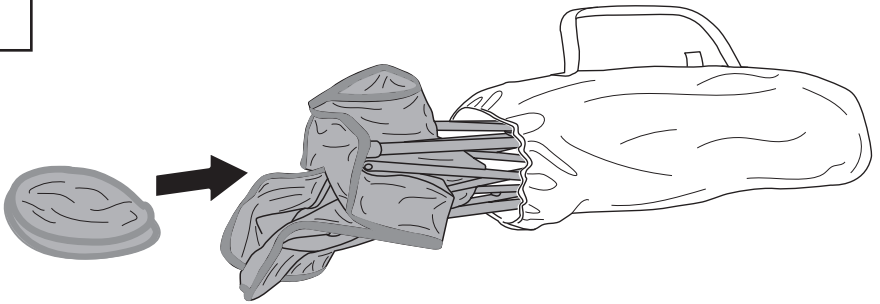
2



3

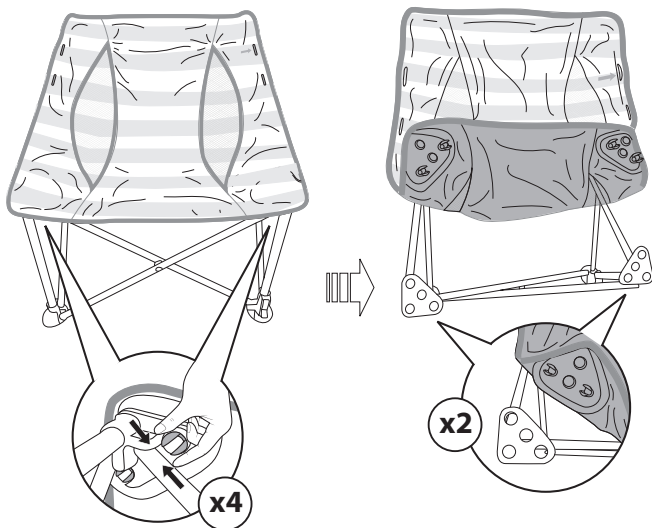


4

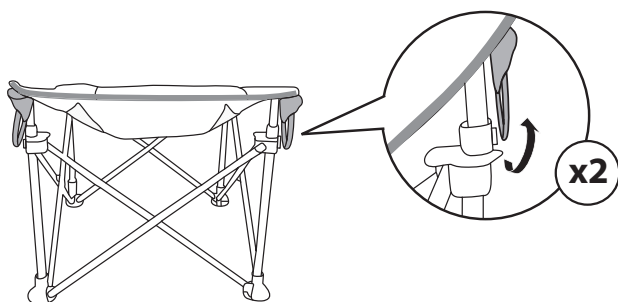


Fabric Seat Removal • Extracción del asiento de tela
Housse de siège amovible • Entfernen des Stoffsitzes
Zdejmowanie tkaniny siedziska • Rimozione del sedile in
tessuto • Stoffen zitting verwijderen

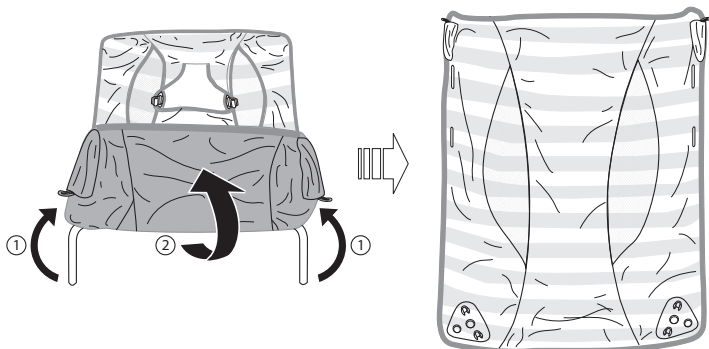
1



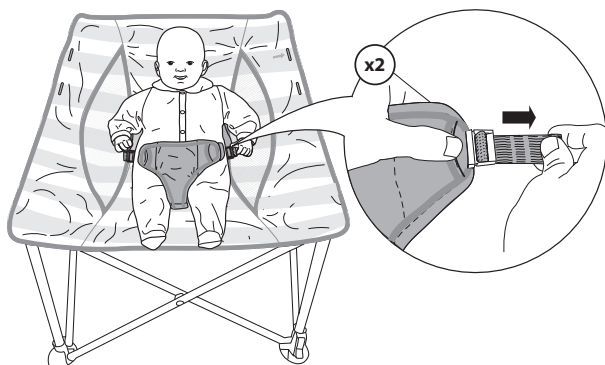
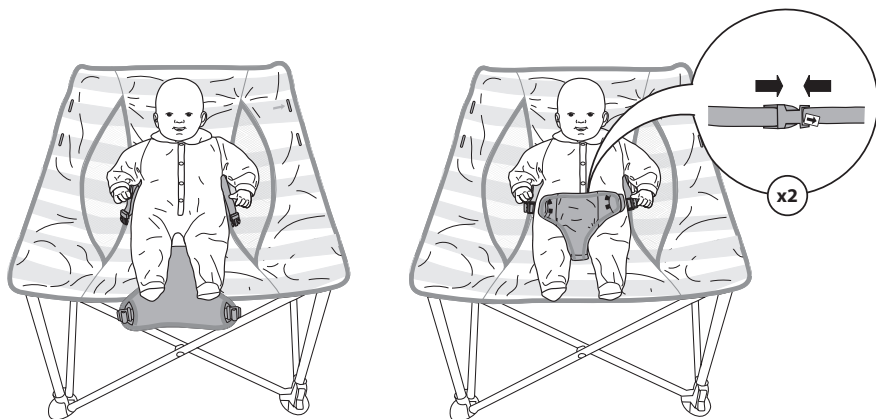
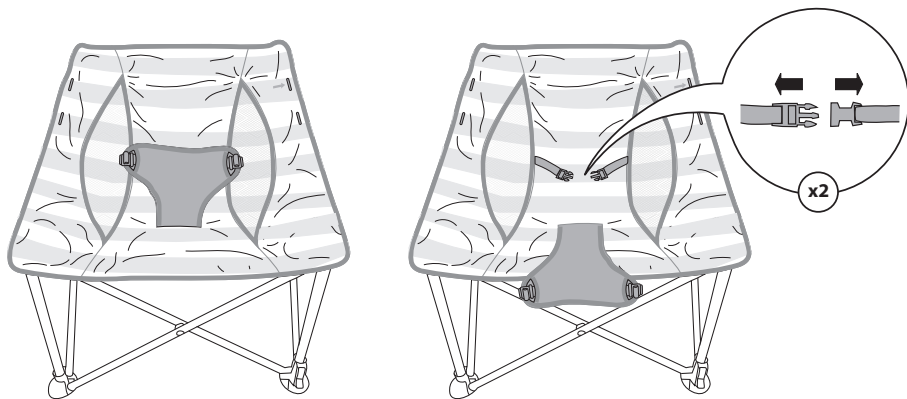
2



3



Using the Seat Restraint • El uso del sistema de seguridad del asiento • Utilisation de la retenue de siège • Mit dem Sitzrückhaltesystem • Używanie pasów bezpieczeństwa • Uso delle cinghie di trattenuta del seggiolino • Gebruik van het veiligheidstuigje





Find us on Facebook and Instagram @brightstarts

Retrouvez-nous sur Facebook et Instagram @brightstarts

Toys • Activity Gyms • Bouncers • Rockers • Swings
Activity Centers • Walkers • Door Jumpers

Jouets • Gymnase Activité • Transat • Balancelle • Balancelle
Centres d'activité • Trotteurs • Balançoires de porte

brightstarts.com

MANUFACTURED FOR • FABRIQUÉ POUR **kids2™** & **okids II®** ©2026 KIDS2, LLC www.kids2.com/help

KIDS2, LLC ATLANTA, GA USA 30305 • 1-800-230-8190

IMPORTED BY • IMPORTÉ PAR

KIDS2 CANADA CO. PO BOX 54059, RPA LAWRENCE PLAZA, TORONTO, ON. M6A 3B7

KIDS2 AUSTRALIA PTY LIMITED CASTLE HILL, NSW AUSTRALIA 2154 • (02) 9894-1855

KIDS2 JAPAN K.K. c/o ARK Outsourcing KK 4-3-5-704, Ebisu, Shibuya-ku, Tokyo, Japan 150-0013 • (03) 5322-6081

KIDS2 UK LTD. GROUND FLOOR, SUITE A1A, BREAKSPEAR PARK, BREAKSPEAR WAY, HEMEL HEMPSTEAD, HP2 4TZ

• +44 01582 816 080

KIDS2 EUROPE BV 5 KEIZERS, KEIZERSGRACHT 287, 1016 ED AMSTERDAM, NETHERLANDS • +31 20 2410934

KIDS2 US MÉXICO S.A. DE C.V. • (55) 5292-8488

MADE IN VIETNAM • HECHO EN VIETNAM • FABRIQUÉ EN VIETNAM • HERGESTELLT IN VIETNAM • WYPRODUKOWANO W WIETNAMIE

PRODOTTO IN VIETNAM • GEMAAKT IN VIETNAM

