



FABRIQUÉ PAR:  
Backyard Discovery  
3305 Airport Drive, Pittsburg, KS 66762  
800-856-4445

Basepoint Business Centre: Rivermead Drive, Westlea, Swindon SN5 7EX Phone: 0800-118-2476  
J.P. Coenstraat 7, The Bridge, The Hague, 2595 WP, Netherlands Phone: 0800-567-8990

# CANYON CREEK - BLANC

## Balançoire

### Modèle no 2300347

Le manuel de montage doit être conservé  
car il contient des informations importantes



#### AVERTISSEMENT

*Assemblage par un adulte nécessaire.*

*Ne convient pas aux enfants de moins de 36 mois en raison de petites pièces.*

**RÉSERVÉ UNIQUEMENT À UN USAGE DOMESTIQUE. DESTINÉ À UNE UTILISATION EN EXTÉRIEUR.**



**Veillez visiter [www.backyarddiscovery.com](http://www.backyarddiscovery.com)**

*Pour obtenir le manuel de montage le plus récent, pour enregistrer votre produit ou pour commander des pièces de rechange  
Para obtener instrucciones en español, visite [www.backyarddiscovery.com](http://www.backyarddiscovery.com)*



**ÉTAPE PAR ÉTAPE FACILE**  
INSTRUCTIONS INTERACTIVES EN 3D  
TÉLÉCHARGEZ L'APPLICATION GRATUITE



# Manuel du propriétaire - Dimensions d'installation de base et notes relatives au montage

Placez l'ensemble sur un terrain plat, à au moins 6 pi-7 po [2 m] de toute structure ou obstruction, comme une clôture, un garage, une maison, des branches en surplomb, des lignes de buanderie ou des fils électriques.

- Lors de l'assemblage de l'unité, prendre le temps avant et après chaque phase pour s'assurer fort est de niveau. Si le fort n'est pas de niveau, l'assemblage sera difficile et un mauvais assemblage pourrait en résulter. Il faut veiller à ce que le fort soit carré.
- L'aire de jeu sécuritaire désigne une zone qui s'étend de 6 pi à 7 po (2 m) au-delà du produit de jeu sur tous les côtés, y compris l'espace au-dessus du produit de jeu.

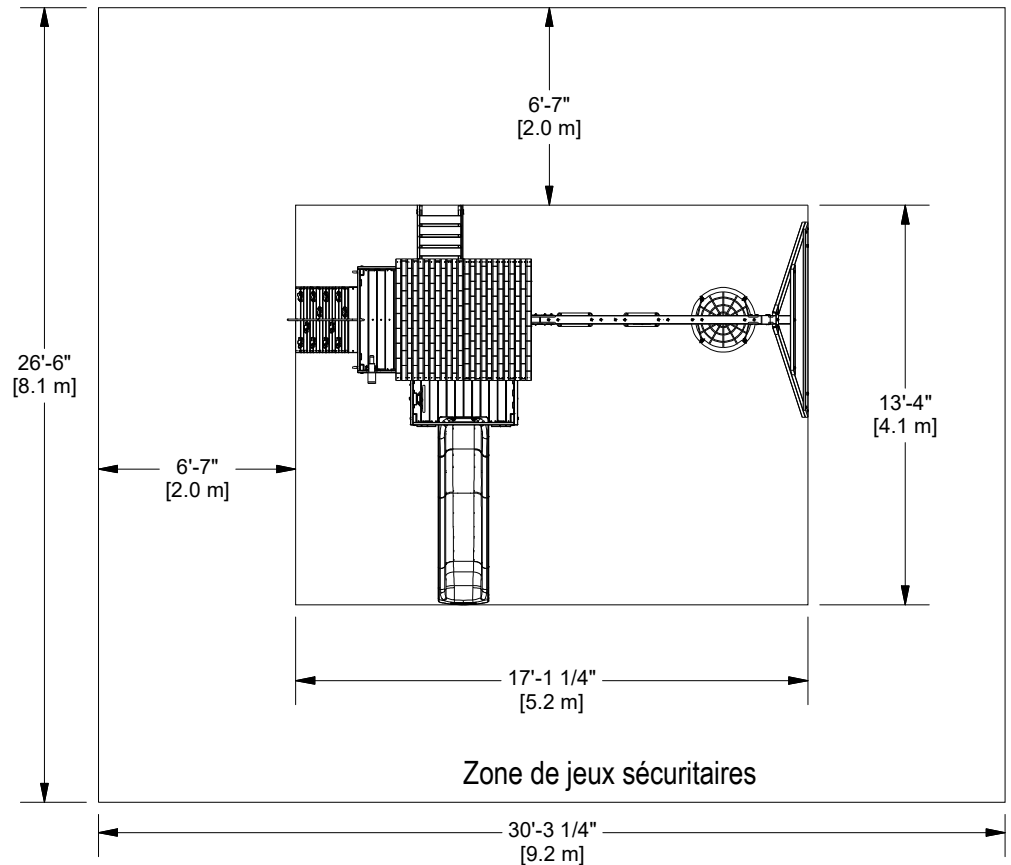
## **SCHÉMA DE LA ZONE DE JEU SÉCURITAIRE**

### Dimensions au sol

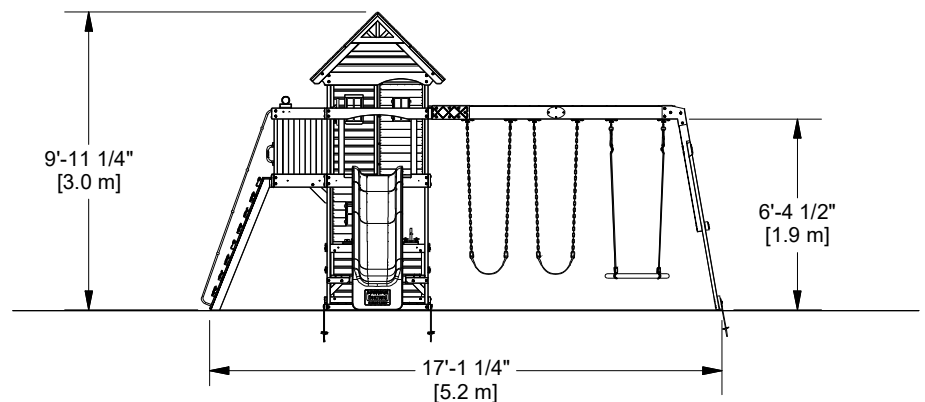
13'-4 1/4" [4.1 m] x 16'-4 1/4" [5.0 m]

### Aire de jeux sécuritaire

26'-6 1/4" [8.1 m] x 29'-6 1/4" [9.0 m] x 16'-6 1/4" [5.0 m]



HAUTEUR DE JEU SÉCURITAIRE: 16'-6 1/4" [5.0 m]  
HAUTEUR DE CHUTE MAXIMALE: 6'-4 1/2" [1.9 m]



### **Informations générales :**

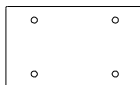
Votre ensemble de jeu a été conçu et étudié pour les enfants uniquement et pour un usage résidentiel uniquement. Un maximum de 150 lb par enfant est recommandé pour les activités de jeu conçues pour un usage individuel. Un maximum de 120 lb par enfant est recommandé pour les activités de jeu conçues pour plusieurs enfants. Le nombre maximum d'enfants recommandé pour cette balançoire est de 9.

# Manuel du propriétaire - Identification des pièces

## Composants en bois (pas à l'échelle)



**A1 FAISCEAU PIVOTANT ÉTENDU - W4L18499**  
(x1) 3 3/8"x5 1/4"x89 1/2" (86x134x2274)



**A2 BLOC SB 9" - W4L19017**  
(x1) 3 3/8"x5 1/4"x9" (86x134x228)



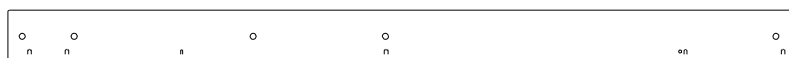
**D1 SUPPORT DE FAISCEAU PIVOTANT - W4L19015**  
(x1) 1 3/8"x5 1/4"x62 3/8" (36x134x1585)



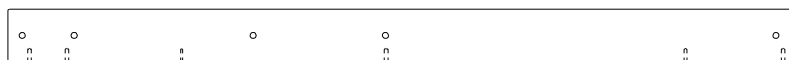
**E1 CALE DE LA PLATEFORME - W4L17821**  
(x4) 1 3/8"x3 3/8"x12 1/4" (36x86x311)



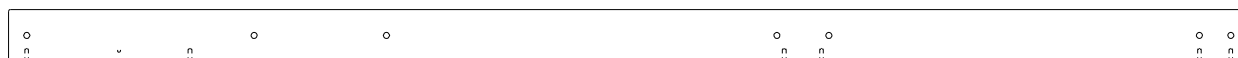
**E2 DROIT ARRIÈRE GAUCHE - W4L17823**  
(x1) 1 3/8"x3 3/8"x51 3/4" (36x86x1314)



**E3 DROITE AVANT GAUCHE - W4L17824**  
(x1) 1 3/8"x3 3/8"x51 3/4" (36x86x1314)



**E4 MONTANT AVANT DROIT - W4L17825**  
(x1) 1 3/8"x3 3/8"x51 3/4" (36x86x1314)



**E5 BALCON DROIT AVANT DROIT - W4L17826**  
(x1) 1 3/8"x3 3/8"x80 3/4" (36x86x2052)



**E6 DROIT ARRIÈRE GAUCHE - W4L19001**  
(x1) 1 3/8"x3 3/8"x43 1/2" (36x86x1104)



**E7 DEBOUT ARRIÈRE - W4L17831**  
(x1) 1 3/8"x3 3/8"x43 1/2" (36x86x1104)



**E8 DROITE AVANT GAUCHE - W4L19002**  
(x1) 1 3/8"x3 3/8"x43 1/2" (36x86x1104)



**E9 MONTANT AVANT DROIT - W4L17833**  
(x1) 1 3/8"x3 3/8"x43 1/2" (36x86x1104)



**E10 BLOC DE MONTAGE - W4L17815**  
(x1) 1 3/8"x3"x4 3/4" (36x76x120)



**E11 BALCON DROIT AVANT DROIT - W4L17827**  
(x1) 1 3/8"x3 3/8"x80 3/4" (36x86x2052)



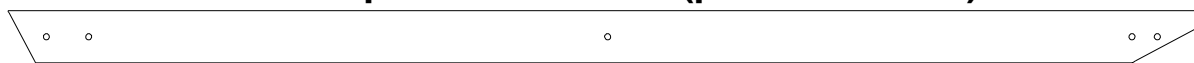
**E12 BLOC DE MONTAGE - W4L17816**  
(x1) 1 3/8"x3"x4 3/4" (36x76x120)



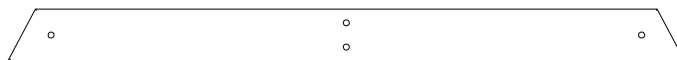
**E72 RAIL - W4L17808**  
(x2) 1 3/8"x3 3/8"x57 3/8" (36x86x1457)

# Manuel du propriétaire - Identification des pièces

## Composants en bois (pas à l'échelle)



**E77 RENFORT D'ANGLE - W4L18495**  
(x2) 1 3/8"x3 3/8"x78" (36x86x1980)



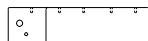
**E79 SUPPORT FINAL - W4L18496**  
(x1) 1 1/2"x3 1/2"x44" (36x86x1120)



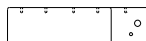
**F1 BALCON DROIT DEBOUT - W4L17806**  
(x1) 1 3/8"x2 3/8"x31 3/4" (36x60x805)



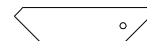
**F2 BALCON GAUCHE DEBOUT - W4L17807**  
(x1) 1 3/8"x2 3/8"x31 3/4" (36x60x805)



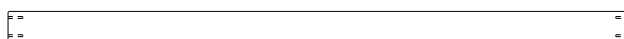
**F03 BLOC DE SUPPORT - W4L18516**  
(x1) 1 3/8"x2 3/8"x9 1/4" (36x60x234)



**F04 BLOC DE SUPPORT - W4L18517**  
(x1) 1 3/8"x2 3/8"x9 1/4" (36x60x234)



**F5 RENFORT D'ANGLE - W4L17822**  
(x2) 1 3/8"x2 3/8"x9 1/2" (36x60x240)



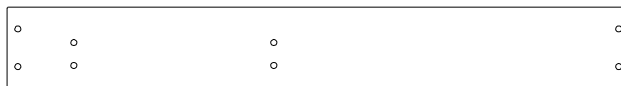
**F06 JOINT D'ÉTAGE - W4L18510**  
(x1) 1 3/8"x2"x40 1/2" (36x50x1030)



**G2 CARTE DE MISE À LA TERRED - W4L19003**  
(x1) 1"x5 1/4"x42 1/4" (24x134x1072)



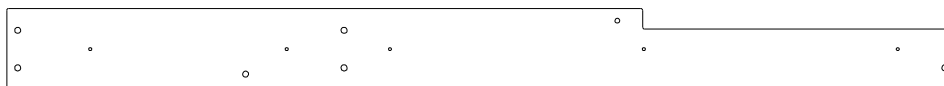
**G3 CARTE DE MISE À LA TERRED - W4L19004**  
(x1) 1"x5 1/4"x42 1/4" (24x134x1072)



**G4 CARTE DE MISE À LA TERRED - W4L19005**  
(x1) 1"x5 1/4"x40 1/2" (24x134x1030)



**G5 RAIL MURAL CENTRAL DROIT - W4L19006**  
(x1) 1"x5 1/4"x63 3/8" (24x134x1609)



**G6 RAIL MURAL CENTRAL AVANT - W4L19014**  
(x1) 1"x5 1/4"x61 3/4" (24x134x1570)



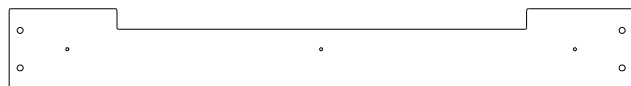
**G7 RAIL MURAL CENTRAL DROIT - W4L19007**  
(x1) 1"x5 1/4"x61 3/4" (24x134x1570)



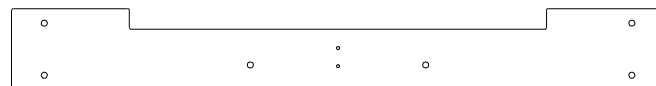
**G8 RAIL MURAL CENTRAL GAUCHE - W4L19000**  
(x1) 1"x5 1/4"x40 5/8" (24x134x1032)



**G9 RAIL MURAL DU BALCON GAUCHE - W4L17648**  
(x1) 1"x5 1/4"x20 3/4" (24x134x528)



**G10 RAIL MURAL DU BALCON AVANT - W4L17649**  
(x1) 1"x5 1/4"x40 5/8" (24x134x1032)



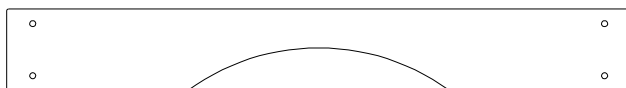
**G11 CARTE MURALE LATÉRALE GAUCHE - W4L19008**  
(x1) 1"x5 1/4"x42 1/2" (24x134x1080)

# Manuel du propriétaire - Identification des pièces

## Composants en bois (pas à l'échelle)



**G12 CARTE DE MISE À LA TERRED - W4L18497**  
(x1) 1"x5 1/4"x78 1/8" (24x134x1984)



**G13 RAIL MURAL VOÛTÉ - W4L19010**  
(x1) 1"x5 1/4"x40 5/8" (24x134x1032)



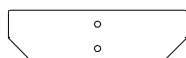
**G14 RAIL MURAL COUDÉ - W4L19011**  
(x1) 1"x5 1/4"x45 3/4" (24x134x1162)



**G15 RAIL MURAL COUDÉ - W4L19012**  
(x1) 1"x5 1/4"x45 3/4" (24x134x1162)



**H1 SUPPORT DE TABLE - W4L11147**  
(x1) 1"x3 3/8"x22 3/8" (24x86x567)



**H2 SUPPORT DE TABLE - W4L18018**  
(x1) 1"x3 3/8"x11 5/8" (24x86x295)



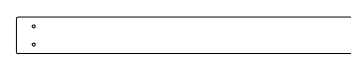
**H3 SUPPORT DE TABLE - W4L18021**  
(x1) 1"x3 3/8"x11 5/8" (24x86x295)



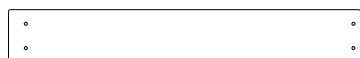
**H5 PLANCHE DE FIXATION - W4L17639**  
(x1) 1"x3 3/8"x18 1/4" (24x86x465)



**H06 PANNEAU DE BANC - W4L18518**  
(x2) 1"x3 3/8"x23" (24x86x583)



**H07 PANNEAU DE BANC - W4L18519**  
(x2) 1"x2 3/8"x23" (24x60x583)



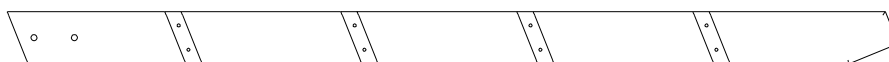
**H08 PANNEAU DE BANC - W4L18520**  
(x2) 1"x3 3/8"x23" (24x86x583)



**H9 PLANCHE DE FIXATION - W4L17814**  
(x1) 1"x3 3/8"x26 1/4" (24x86x667)



**H76 BARRE D'ÉCHELLE - W4L18505**  
(x4) 1"x3 3/8"x17 1/4" (24x86x437)



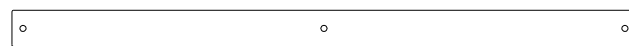
**H77 MONTANT GAUCHE - W4L11173**  
(x1) 1"x3 3/8"x58" (24x86x1474)



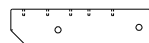
**H78 MONTANT DROIT - W4L11174**  
(x1) 1"x3 3/8"x58" (24x86x1474)



**J1 PLANCHE DE TERRE PORCH - W4L11128**  
(x1) 1"x2 3/8"x40 1/2" (24x60x1030)



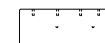
**J2 PLANCHE DE TERRE PORCH - W4L11129**  
(x1) 1"x2 3/8"x40 5/8" (24x60x1032)



**J3 PANNEAU DE BANC - W4L18017**  
(x2) 1"x2 3/8"x9" (24x60x230)



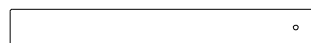
**J5 BLOC DE SUPPORT - W4L18022**  
(x2) 1"x2 3/8"x2 7/8" (24x60x72)



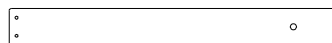
**J6 BLOC DE SUPPORT - W4L17817**  
(x1) 1"x2 3/8"x6 1/4" (24x60x160)



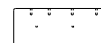
**J7 BLOC DE SUPPORT - W4L11158**  
(x1) 1"x2 3/8"x3 3/8" (24x60x86)



**J09 JOINT D'ÉTAGE - W4L18527**  
(x1) 1"x2 3/8"x20 1/4" (24x60x515)



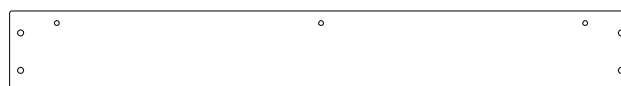
**J10 PLANCHE DE TERRE PORCH - W4L17650**  
(x2) 1"x2 3/8"x21 1/8" (24x60x537)



**J11 BLOC DE SUPPORT - W4L17818**  
(x1) 1"x2 3/8"x6 1/4" (24x60x160)



**K01 PANNEAU DE MUR DE ROCHE - W4L18503**  
(x1) 5/8"x5 1/4"x26 1/4" (16x134x667)



**K4 CARTE DE MISE À LA TERRED - W4L19009**  
(x1) 5/8"x5 1/4"x40 1/2" (16x134x1030)

# Manuel du propriétaire - Identification des pièces

## Composants en bois (pas à l'échelle)



**K12 RAIL MURAL VOÛTÉ - W4L11143**  
(x1) 5/8"x5 1/4"x40 5/8" (16x134x1032)



**K16 PLANCHE DE TABLE - W4L18530**  
(x1) 5/8"x5 1/4"x23" (16x134x583)



**K17 PLANCHER - W4L18523**  
(x2) 5/8"x5 1/4"x21 1/8" (16x134x537)



**L05 PLANCHER - W4L18524**  
(x1) 5/8"x4 1/8"x19 1/4" (16x104x488)



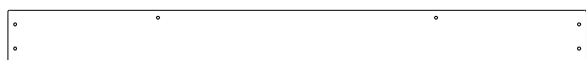
**M1 RAIL MURAL - W4L19013**  
(x1) 5/8"x3 3/8"x40 1/2" (16x86x1030)



**M03 PANNEAU DE BANC - W4L18529**  
(x2) 5/8"x3 3/8"x23" (16x86x583)



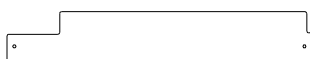
**M04 PLANCHER - W4L18506**  
(x8) 5/8"x3 3/8"x21 1/8" (16x86x537)



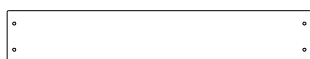
**M06 COMPTOIR - W4L18511**  
(x1) 5/8"x3 3/8"x37 5/8" (16x86x957)



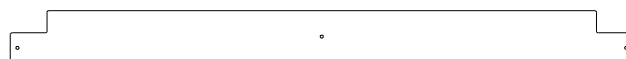
**M07 COMPTOIR - W4L18512**  
(x2) 5/8"x3 3/8"x38 5/8" (16x86x981)



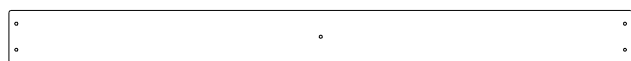
**M08 PLANCHER - W4L18526**  
(x1) 5/8"x3 1/4"x19 7/8" (16x82x504)



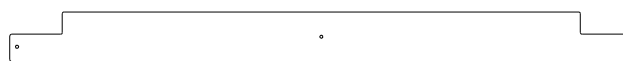
**M09 PLANCHER - W4L18521**  
(x10) 5/8"x3 3/8"x19 7/8" (16x86x504)



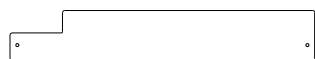
**M10 PLANCHER - W4L18513**  
(x1) 5/8"x3 3/8"x40 5/8" (16x86x1031)



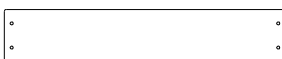
**M11 PLANCHER - W4L18522**  
(x15) 5/8"x3 3/8"x40 5/8" (16x86x1031)



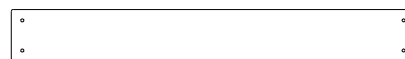
**M12 PLANCHER - W4L18528**  
(x2) 5/8"x3 1/4"x40 5/8" (16x82x1031)



**M13 PLANCHER - W4L18525**  
(x1) 5/8"x3 1/4"x19 7/8" (16x82x504)



**M73 SUPPORT ARRIÈRE - W4L18504**  
(x1) 5/8"x3 3/8"x18 1/4" (16x86x465)



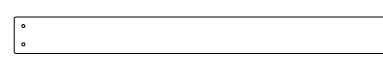
**M74 PANNEAU DE MUR DE ROCHE - W4L18500**  
(x7) 5/8"x3 3/8"x26 1/4" (16x86x667)



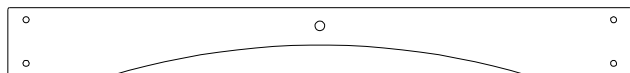
**M75 PANNEAU DE MUR DE ROCHE - W4L18501**  
(x4) 5/8"x3 3/8"x26 1/4" (16x86x667)



**M76 PANNEAU DE MUR DE ROCHE - W4L18502**  
(x4) 5/8"x3 3/8"x26 1/4" (16x86x667)



**N02 PIQUET - W4L18514**  
(x18) 5/8"x2 3/8"x24 3/4" (16x60x628)



**Q1 RAIL MURAL VOÛTÉ - W4L11142**  
(x1) 1"x4 3/8"x40 5/8" (24x112x1032)



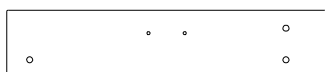
**Q2 CARTE DE MISE À LA TERRE - W4L17640**  
(x2) 1"x4 3/8"x24 3/8" (24x112x620)



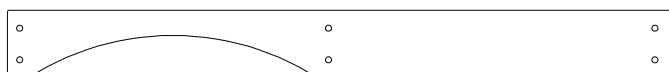
**Q3 RAIL MURAL VOÛTÉ - W4L17653**  
(x1) 1"x4 3/8"x40 5/8" (24x112x1032)



**Q4 RAIL MURAL - W4L17654**  
(x1) 1"x4 3/8"x23 5/8" (24x112x600)



**Q5 RAIL MURAL - W4L17655**  
(x1) 1"x4 3/8"x20 7/8" (24x112x529)



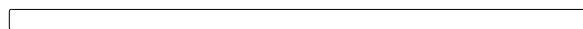
**Q6 MURALE EN FORME DE RAIL - W4L19016**  
(x1) 1"x4 3/8"x43 7/8" (24x112x1113)

# Manuel du propriétaire - Identification des pièces

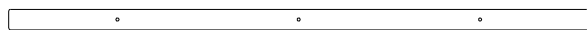
## Composants en bois (pas à l'échelle)



**SP71** SUPPORT DE FAISCEAU OSCILLANT - W4L18498  
(x1) 3 3/8"x3 3/8"x49 1/2" (86x86x1256)



**T01** PLANCHE DE SUPPORT - W4L18507  
(x3) 1"x1 3/8"x37 5/8" (24x34x957)



**T02** PLANCHE DE SUPPORT - W4L18508  
(x1) 1"x1 3/8"x37 3/4" (24x34x959)



**T03** PLANCHE DE SUPPORT - W4L18509  
(x2) 1"x1 3/8"x18 3/4" (24x34x477)



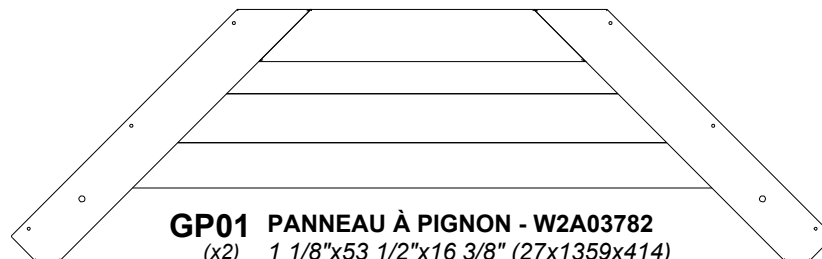
**T04** PLANCHE DE SUPPORT - W4L18515  
(x1) 1"x1 3/8"x37 3/4" (24x34x958)



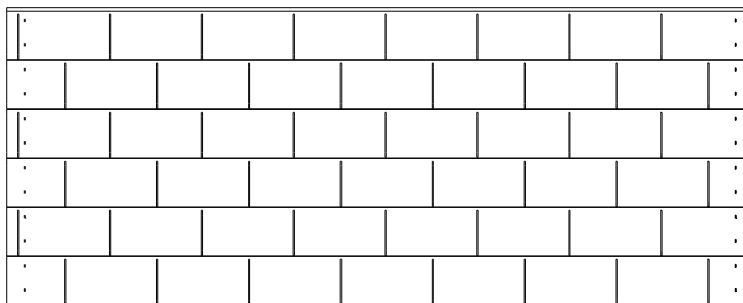
**Y1** PLANCHE SUPÉRIEURE - W4L17809  
(x1) 5/8"x3 3/4"x26 1/4" (16x94x667)



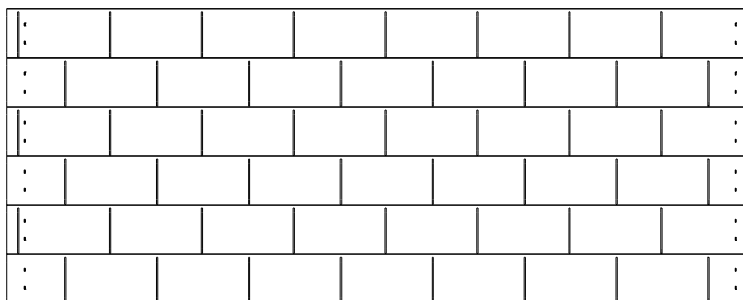
**E13** ENSEMBLE DROIT ARRIÈRE - W2A03847  
(x1) 1 3/8"x3 3/8"x51 3/4" (36x86x1314)



**GP01** PANNEAU À PIGNON - W2A03782  
(x2) 1 1/8"x53 1/2"x16 3/8" (27x1359x414)



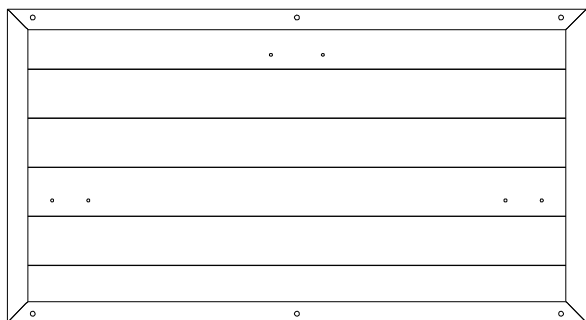
**RP1** PANNEAU DE TOIT INFÉRIEUR - W2A04024  
(x2) 1 3/8"x19 3/8"x48 5/8" (35x491x1236)



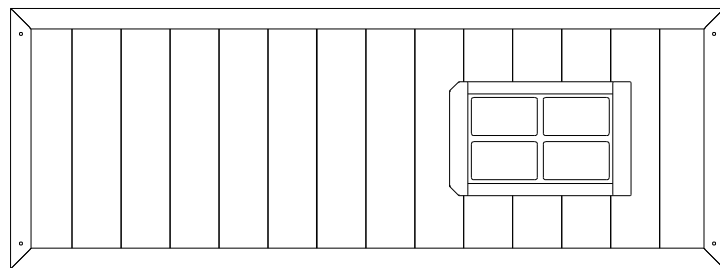
**RP2** PANNEAU SUPÉRIEUR DU TOIT - W2A04025  
(x2) 1 3/8"x19 1/8"x48 5/8" (35x486x1236)

# Manuel du propriétaire - Identification des pièces

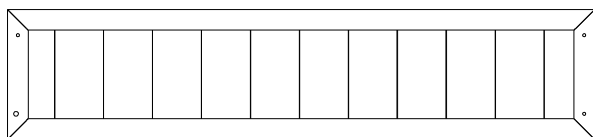
## Composants en bois (pas à l'échelle)



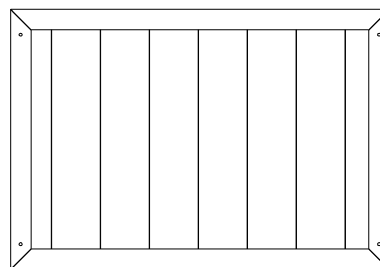
**WP01 PANNEAU MURAL - W2A03778**  
(x1) 1"x20 3/8"x37 3/4" (24x517x958)



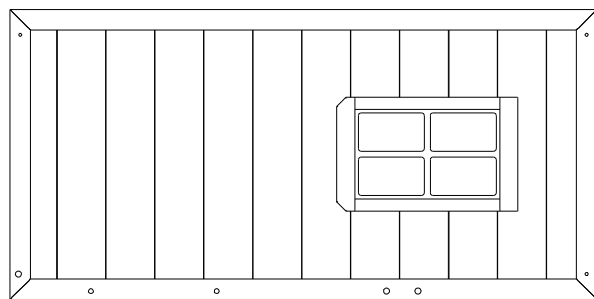
**WP02 PANNEAU MURAL - W2A03779**  
(x1) 1"x16 7/8"x46 1/2" (24x430x1181)



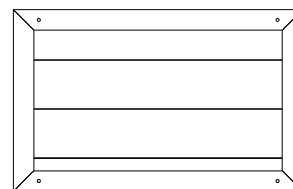
**WP03 PANNEAU MURAL - W2A03786**  
(x1) 1"x18 7/8"x11 3/4" (24x214x971)



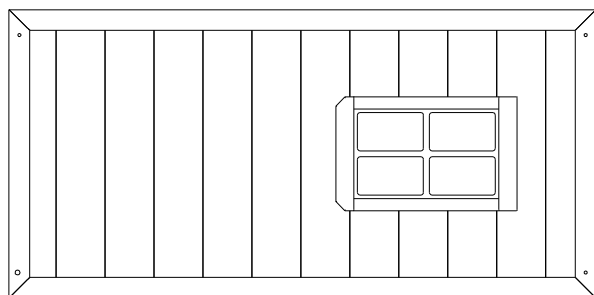
**WP04 PANNEAU MURAL - W2A03784**  
(x2) 1"x16 7/8"x24 5/8" (24x430x627)



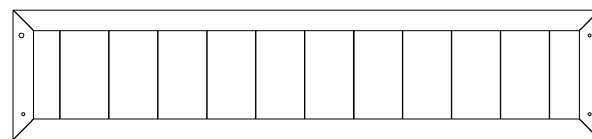
**WP05 PANNEAU MURAL - W2A03785**  
(x1) 1"x16 7/8"x46 1/2" (24x479x971)



**WP06 PANNEAU MURAL - W2A03780**  
(x1) 1"x18 7/8"x11 3/4" (24x479x300)



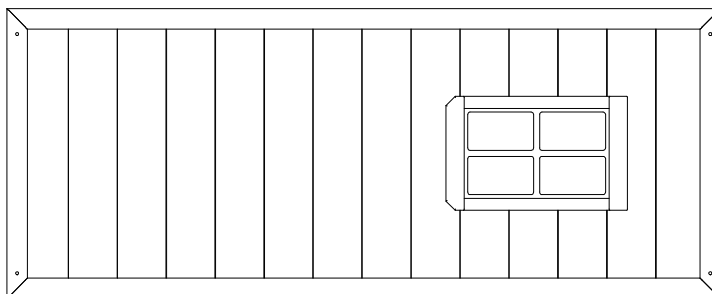
**WP07 PANNEAU MURAL - W2A03783**  
(x1) 1"x16 7/8"x46 1/2" (24x476x971)



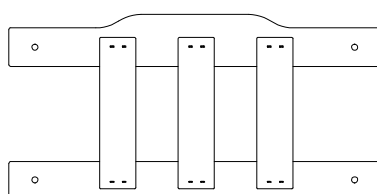
**WP08 PANNEAU MURAL - W2A03787**  
(x1) 1"x18 7/8"x11 3/4" (24x214x971)

# Manuel du propriétaire - Identification des pièces

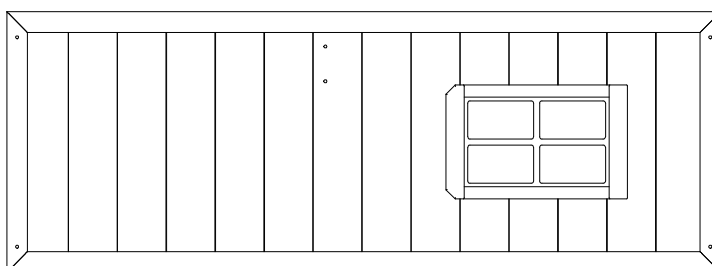
## Composants en bois (pas à l'échelle)



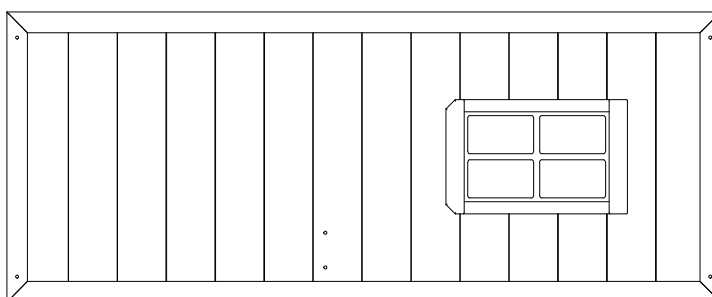
**WP09 PANNEAU MURAL - W2A03781**  
(x1) 1"x16 7/8"x46 1/2" (24x479x1181)



**WP10 DOSSIER D'ÉTABLI - W2A03777**  
(x2) 1 1/8"x11 7/8"x24 1/4" (27x303x615)



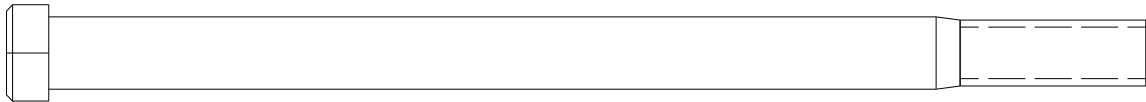
**WP11 PANNEAU MURAL - W2A03788**  
(x1) 1"x16 7/8"x46 1/2" (24x430x1181)



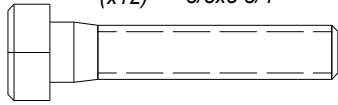
**WP12 PANNEAU MURAL - W2A03789**  
(x1) 1"x16 7/8"x46 1/2" (24x479x1181)

# Manuel du propriétaire - Identification des pièces

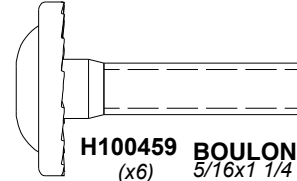
## Pièces de quincaillerie



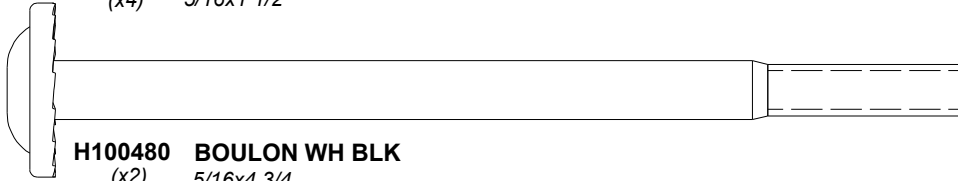
**H101170 BOULON HEX BLK**  
(x12) 3/8x5 3/4



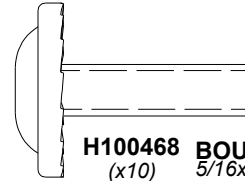
**H100498 BOULON HEX - BLK**  
(x4) 5/16x1 1/2



**H100459 BOULON WH BLK**  
(x6) 5/16x1 1/4



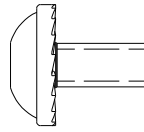
**H100480 BOULON WH BLK**  
(x2) 5/16x4 3/4



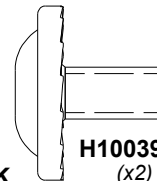
**H100468 BOULON WH BLK**  
(x10) 5/16x1



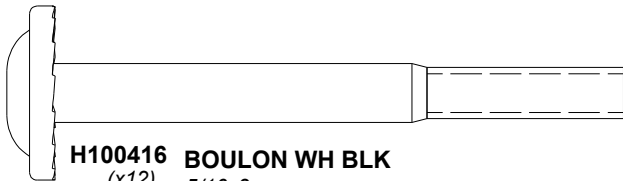
**H100503 BOULON WH BLK**  
(x2) 5/16x3-1/2



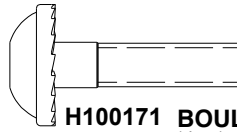
**H100401 BOULON WH BLK**  
(x1) 1/4x1/2



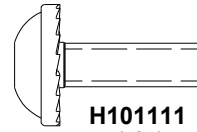
**H100396 BOULON WH BLK**  
(x2) 5/16x1/2



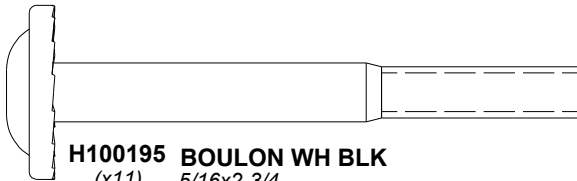
**H100416 BOULON WH BLK**  
(x12) 5/16x3



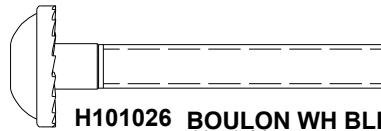
**H100171 BOULON WH BLK**  
(x2) 1/4x1



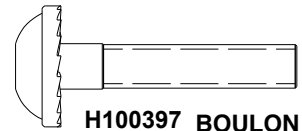
**H101111 BOULON WH BLK**  
(x24) 1/4x3/4



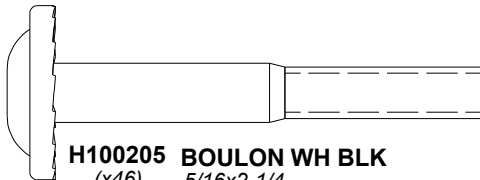
**H100195 BOULON WH BLK**  
(x11) 5/16x2-3/4



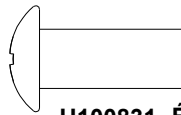
**H101026 BOULON WH BLK**  
(x8) 1/4x1-3/4



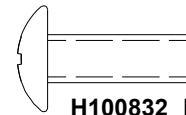
**H100397 BOULON WH BLK**  
(x2) 1/4x1 1/4



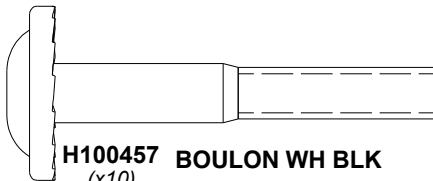
**H100205 BOULON WH BLK**  
(x46) 5/16x2-1/4



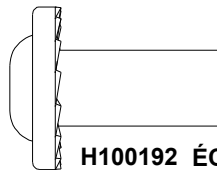
**H100831 ÉCROU À PORTÉE  
CYLINDRIQUE PTH BLK**  
(x4) 1/4x3/4



**H100832 BOULON PTH BLK  
(avec LOCTITE)**  
(x4) 1/4x3/4



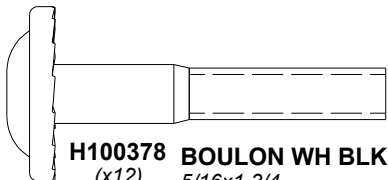
**H100457 BOULON WH BLK**  
(x10) 5/16x2



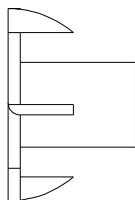
**H100192 ÉCROU À PORTÉE  
CYLINDRIQUE WH BLK**  
(x14) 5/16x7/8



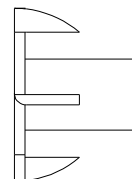
**H100399 ÉCROU À PORTÉE  
CYLINDRIQUE WH BLK**  
(x1) 1/4x7/8



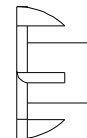
**H100378 BOULON WH BLK**  
(x12) 5/16x1 3/4



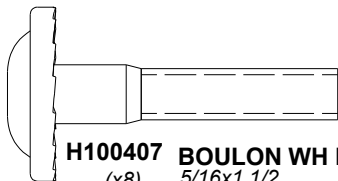
**H101168 ÉCROU À  
ENFONCER BLK**  
(x12) 3/8



**H100379 ÉCROU À  
ENFONCER BLK**  
(x111) 5/16



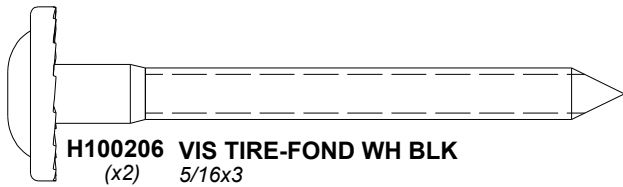
**H100398 ÉCROU À ENFONCER BLK**  
(x42) 1/4



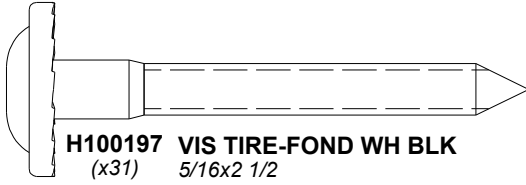
**H100407 BOULON WH BLK**  
(x8) 5/16x1 1/2

# Manuel du propriétaire - Identification des pièces

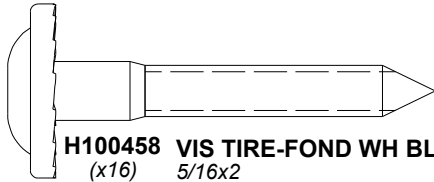
## Pièces de quincaillerie



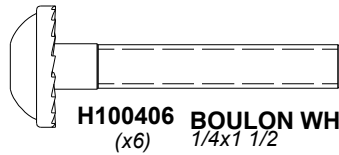
**H100206 VIS TIRE-FOND WH BLK**  
(x2) 5/16x3



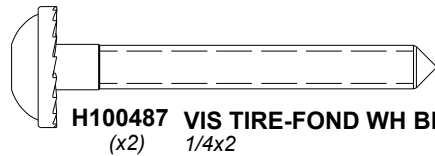
**H100197 VIS TIRE-FOND WH BLK**  
(x31) 5/16x2 1/2



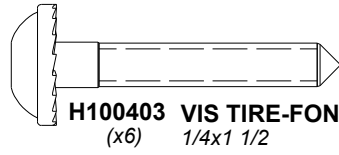
**H100458 VIS TIRE-FOND WH BLK**  
(x16) 5/16x2



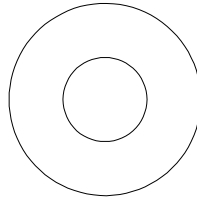
**H100406 BOULON WH BLK**  
(x6) 1/4x1 1/2



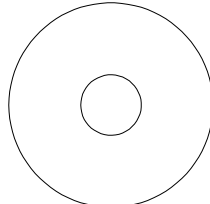
**H100487 VIS TIRE-FOND WH BLK**  
(x2) 1/4x2



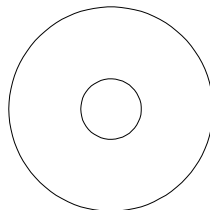
**H100403 VIS TIRE-FOND WH BLK**  
(x6) 1/4x1 1/2



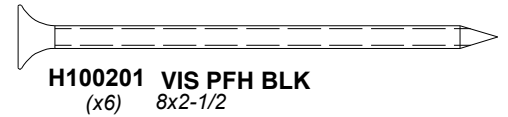
**H101167 RONDELLE PLATE BLK**  
(x12) 11x25



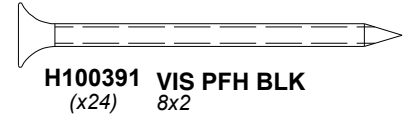
**H100105 RONDELLE PLATE**  
(x3) 8x27



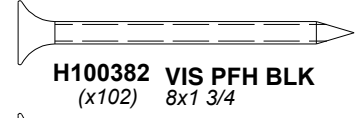
**H100478 RONDELLE PLATE BLK**  
(x4) 8x27



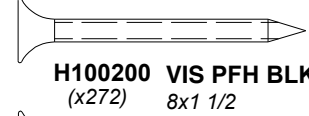
**H100201 VIS PFH BLK**  
(x6) 8x2-1/2



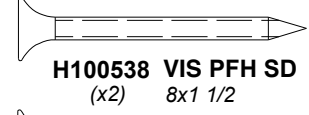
**H100391 VIS PFH BLK**  
(x24) 8x2



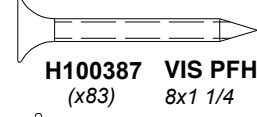
**H100382 VIS PFH BLK**  
(x102) 8x1 3/4



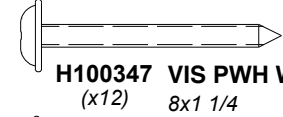
**H100200 VIS PFH BLK**  
(x272) 8x1 1/2



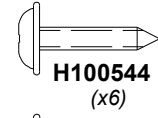
**H100538 VIS PFH SD**  
(x2) 8x1 1/2



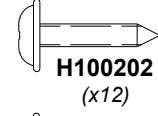
**H100387 VIS PFH BLK**  
(x83) 8x1 1/4



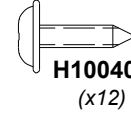
**H100347 VIS PWH WZ**  
(x12) 8x1 1/4



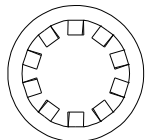
**H100544 VIS PWH SD**  
(x6) 8x5/8



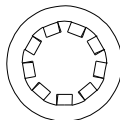
**H100202 VIS PWH BLK**  
(x12) 8x5/8



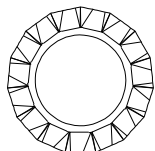
**H100408 VIS PWH BLK**  
(x12) 8x1/2



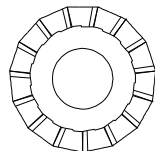
**H101166 RONDELLE DE BLOCAGE INT BLK**  
(x12) 10x18



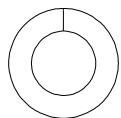
**H100473 RONDELLE DE BLOCAGE INT BLK**  
(x24) 8x15



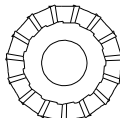
**H100199 RONDELLE DE BLOCAGE EXT BLK**  
(x2) 12x19



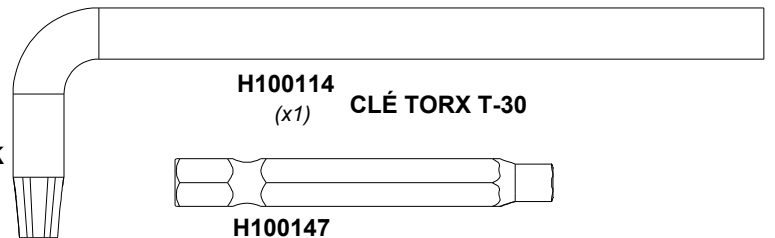
**H100198 RONDELLE DE BLOCAGE EXT BLK**  
(x132) 8x19



**H100477 RONDELLE FENDUE BLK**  
(x4) 5/16



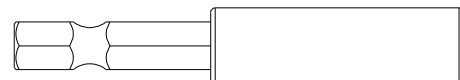
**H100405 RONDELLE DE BLOCAGE EXT BLK**  
(x24) 6x15



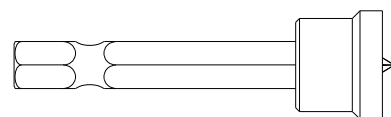
**H100114 CLÉ TORX T-30**  
(x1)



**H100147 DOUILLE TORX T-30**  
(x1)



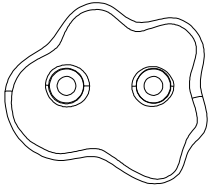
**H101100 TOURNEVIS MAGNÉTIQUE**  
(x1)



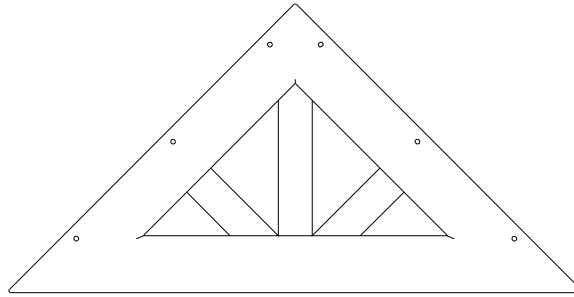
**H100764 EMBOUT DE VISSAGE**  
(x1)

# Manuel du propriétaire - Identification des pièces

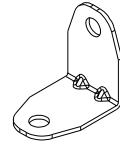
## Composants accessoires (pas à l'échelle)



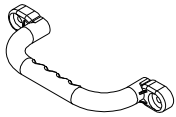
**A6P00592 PRISE HC VERTE #1**  
(x12)



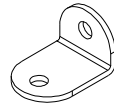
**A6P00836 COUP DE SOLEIL EN PLASTIQUE**  
(x2)



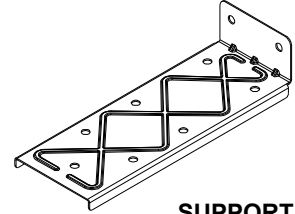
**A4M01047 SUPPORT EN L 2.5x38x55x55**  
(x2)



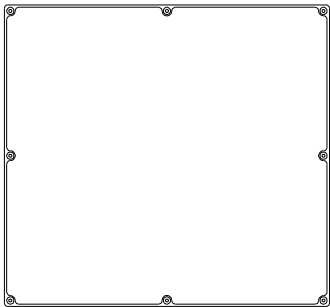
**A6P00654 POIGNÉE EN PLASTIQUE GRIS**  
(x4)



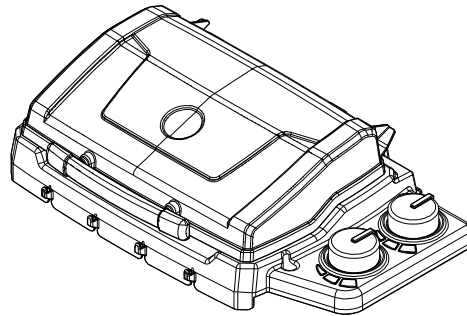
**A4M00710 SUPPORT EN L BLACK 32x51**  
(x2)



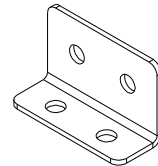
**A4M01679 SUPPORT DE FAISCEAU PIVOTANT ÉTENDU**  
(x2)



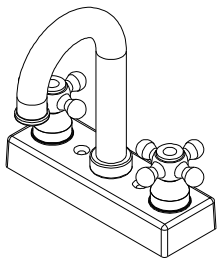
**A6P00324 TABLEAU NOIR GRAND**  
(x1)



**A6P00282 BARBECUE GRILL**  
(x1)



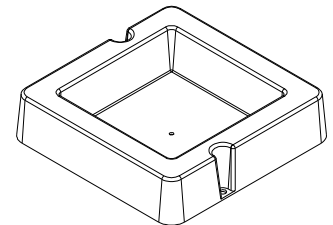
**A4M00855 SUPPORT EN L 32x51x82**  
(x2)



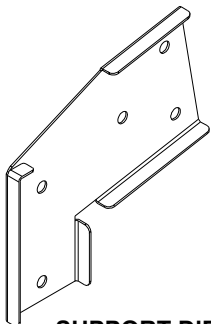
**A6P00024 KIT ROBINET**  
(x1)



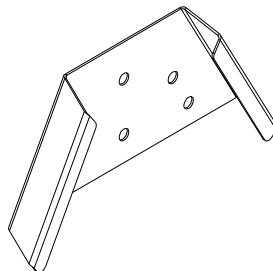
**141154 GRIL ENSEMBLE D'ALIMENTS**  
(x1)



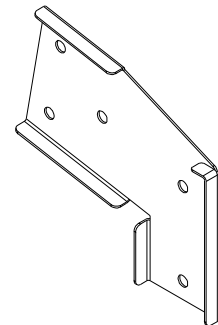
**A6P00032 BASSIN DE MONTAGE EN SURFACE**  
(x1)



**A4M00617 SUPPORT D'EXTENSION DE POUTRE DE BALANÇOIRE - GAUCHE**  
(x1)



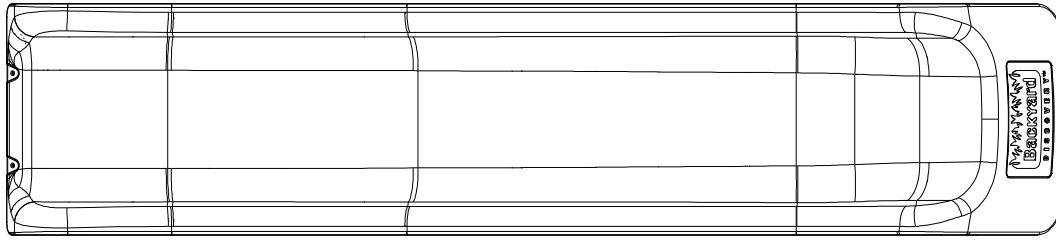
**A4M01782 CADRE EN A SUPPORT**  
(x1)



**A4M00618 SUPPORT D'EXTENSION DE POUTRE PIVOTANTE - DROITE**  
(x1)

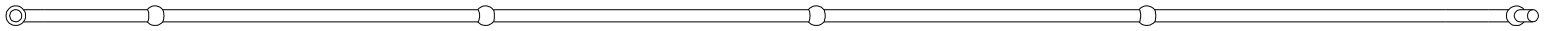
# Manuel du propriétaire - Identification des pièces

## Composants accessoires (pas à l'échelle)



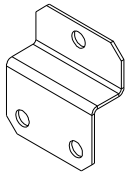
**A6P00554**

(x1) GLISSIÈRE MOULÉE PAR SOUFFLAGE 8 pi - GRISE



**A6P00537**

(x1) CORDE D'ESCALADE



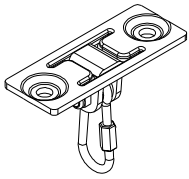
**A4M02676**

(x4) SUPPORT



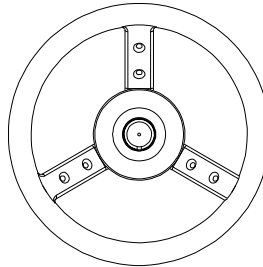
**A4M02256**

(x4) CHAÎNE NOIRE 51.25"



**A4M02171**

(x6) BALANÇOIRE

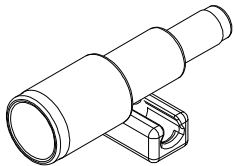


**A6P00618**

(x1) VOLANT



**A4M01126** CORDE DE SIÈGE DE  
(x1) BALANÇOIRE 26"



**A6P00596**

(x1) TELESCOPE



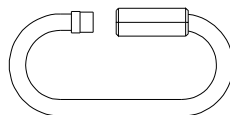
**A6P00595**

(x2) SIÈGE PIVOTANT GRIS 22 po



**A100164**  
(x1)

ÉTIQUETTE  
D'IDENTIFICATION  
N DE BYD  
(GRANDE) 3 À 10  
ANS



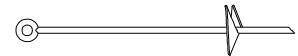
**A4M00633**

(x4) MAILLON RAPIDE BLK



**A6P0410**

(x1) PIQUET



**A4M02252** TARIÈRE

(x6)

# ÉTAPE 1 DE PRÉ-ASSEMBLAGE - TRI DES PIÈCES

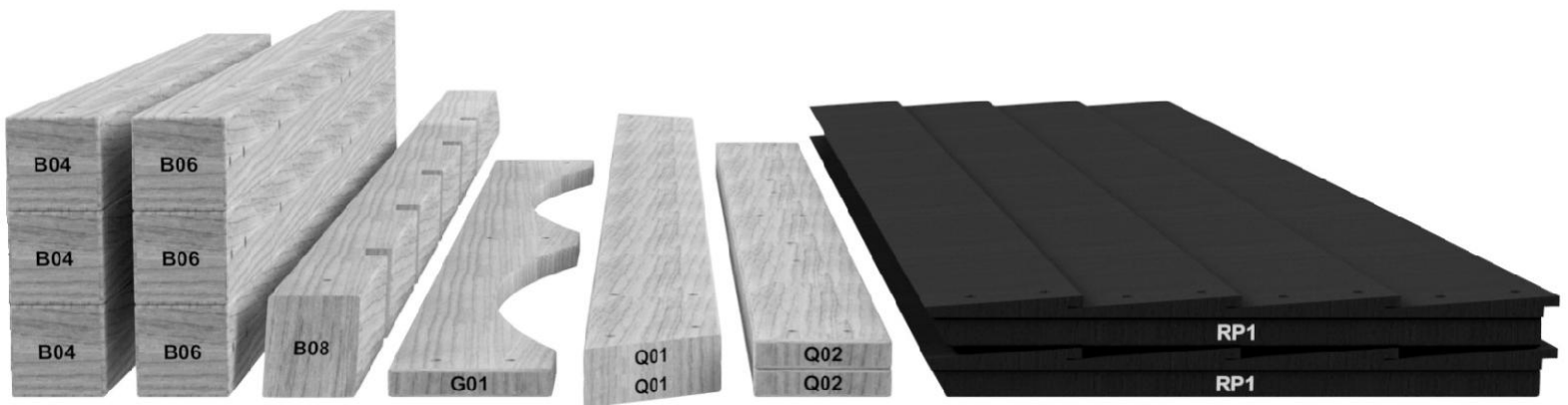
Il est essentiel pour faciliter l'assemblage que vous preniez le temps de trier et d'organiser le bois et la quincaillerie.

---

## PIÈCES EN BOIS :

- Organisez les pièces de bois selon le numéro alphanumérique à trois chiffres estampillé sur chaque planche (ex. P01).
- S'il y a plusieurs planches avec le même numéro estampillé, empilez ces pièces ensemble.
- Les tampons se trouvent sur la surface plane ou sur l'extrémité des planches.
- Prévoyez beaucoup d'espace - les pièces de bois peuvent prendre beaucoup de place.

**REMARQUE : LES CARTONS NE SONT PAS ORGANISÉS PAR NUMÉRO DE PLANCHE.**



## PIÈCES MATÉRIELLES :

- Nous vous recommandons d'avoir une table séparée pour organiser les pièces de quincaillerie.
- Les sacs de pièces de quincaillerie comportent un numéro de pièce alphanumérique à sept chiffres.
- Vous pouvez organiser vos pièces de quincaillerie par numéro de pièce ou les grouper par type de pièce (c.-à-d. boulons, écrous, etc.).
- Lors de l'assemblage, il vous suffit de référencer les quatre derniers chiffres du numéro.



# **PRÉ-ASSEMBLAGE ÉTAPE 2 - OUTILS NÉCESSAIRES**



**Perceuse sans fil ou  
perceuse électrique**



**Accessoires de la  
perceuse : Tête cruciforme**



**Mèches de 1/8 po, 3/16 po, 3/8 po  
et 7/16 po**



**Tournevis cruciforme**



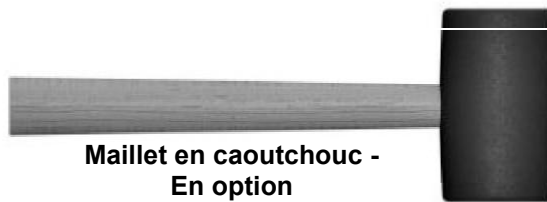
**Clés ouvertes de 1/2 po et 9/16 po**



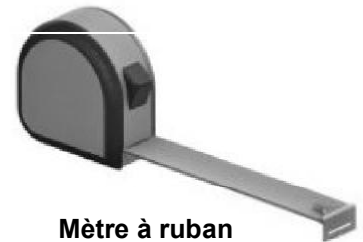
**Clé à cliquet 3/8 po, Douilles standard de  
1/2 po et 9/16 po, Douilles profondes de  
1/2 po et 7/16 po**



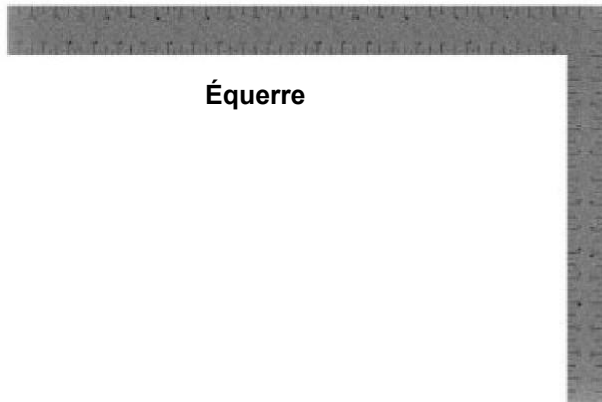
**Marteau à panne fendue**



**Maillet en caoutchouc -  
En option**



**Mètre à ruban**



**Équerre**



**Niveau de 24 po**

# ÉTAPE 3 DE PRÉ-ASSEMBLAGE - CHOISISSEZ VOTRE MÉTHODE D'ASSEMBLAGE

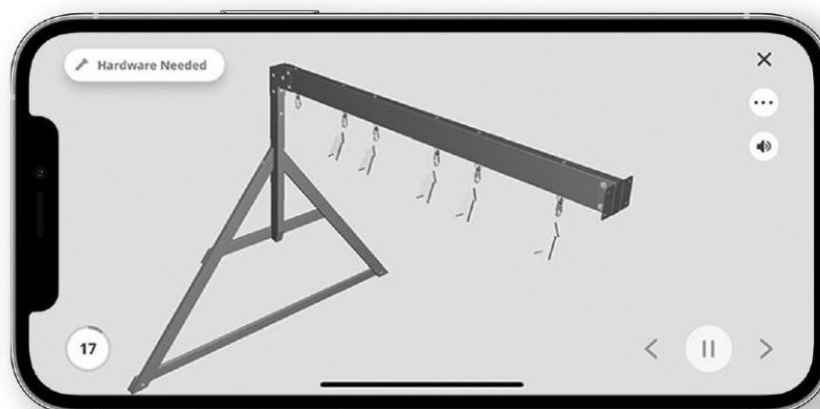
Plusieurs types d'instructions de montage vous sont proposés.

1. Manuel d'assemblage imprimé inclus avec votre produit
2. Application BILT - Instructions interactives en 3D
3. Combinaison du manuel imprimé et de l'application BILT (Remarque : Les numéros d'étape peuvent différer entre les deux méthodes)



**Scannez pour des instructions 3D faciles**

Téléchargez l'application BILT avant de commencer

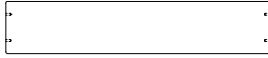


# ÉTAPE 1 - ENSEMBLE ÉCHELLE

QTÉ	NUMÉRO D'ARTICLE	DESCRIPTION
8	H100391	VIS PFH 8x2 BLK

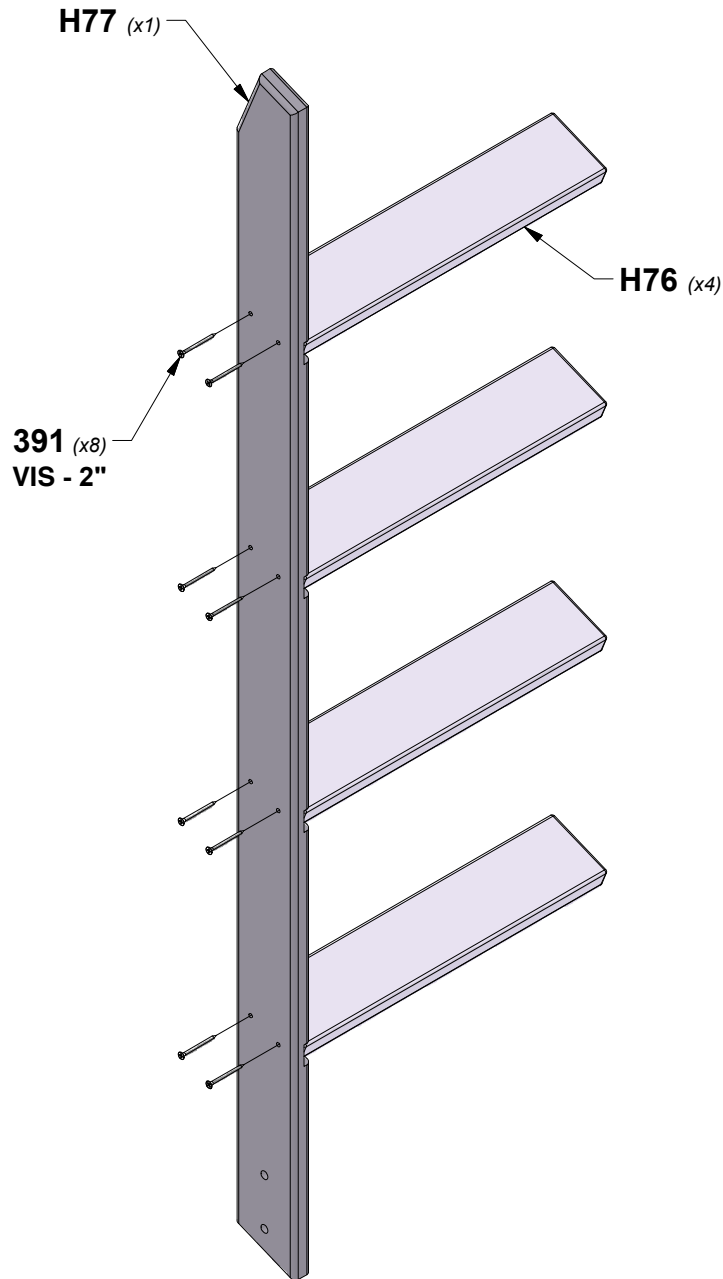


**H77 MONTANT GAUCHE - W4L11173**  
(x1) 1"x3 3/8"x58" (24x86x1474)



**H76 BARRE D'ÉCHELLE - W4L18505**  
(x4) 1"x3 3/8"x17 1/4" (24x86x437)

**CONSEIL :**  
**ALIGNER LES TROUS PILOTES**



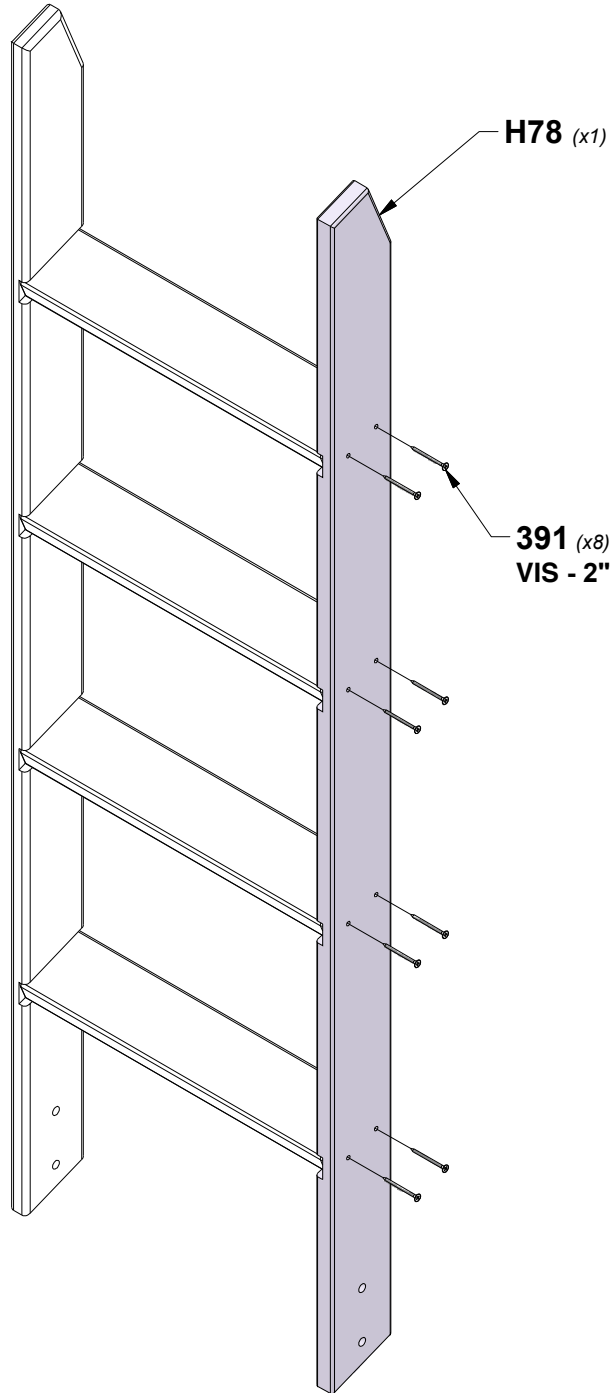
# ÉTAPE 2 - ENSEMBLE ÉCHELLE

QTÉ	NUMÉRO D'ARTICLE	DESCRIPTION
8	H100391	VIS PFH 8x2 BLK



**H78 MONTANT DROIT - W4L11174**  
(x1) 1"x3 3/8"x58" (24x86x1474)

**CONSEIL :**  
**ALIGNER LES TROUS PILOTES**



# ÉTAPE 3 - ENSEMBLE ÉCHELLE

QTÉ	NUMÉRO D'ARTICLE	DESCRIPTION
4	H100200	VIS PFH 8x1-1/2 BLK
4	H100391	VIS PFH 8x2 BLK

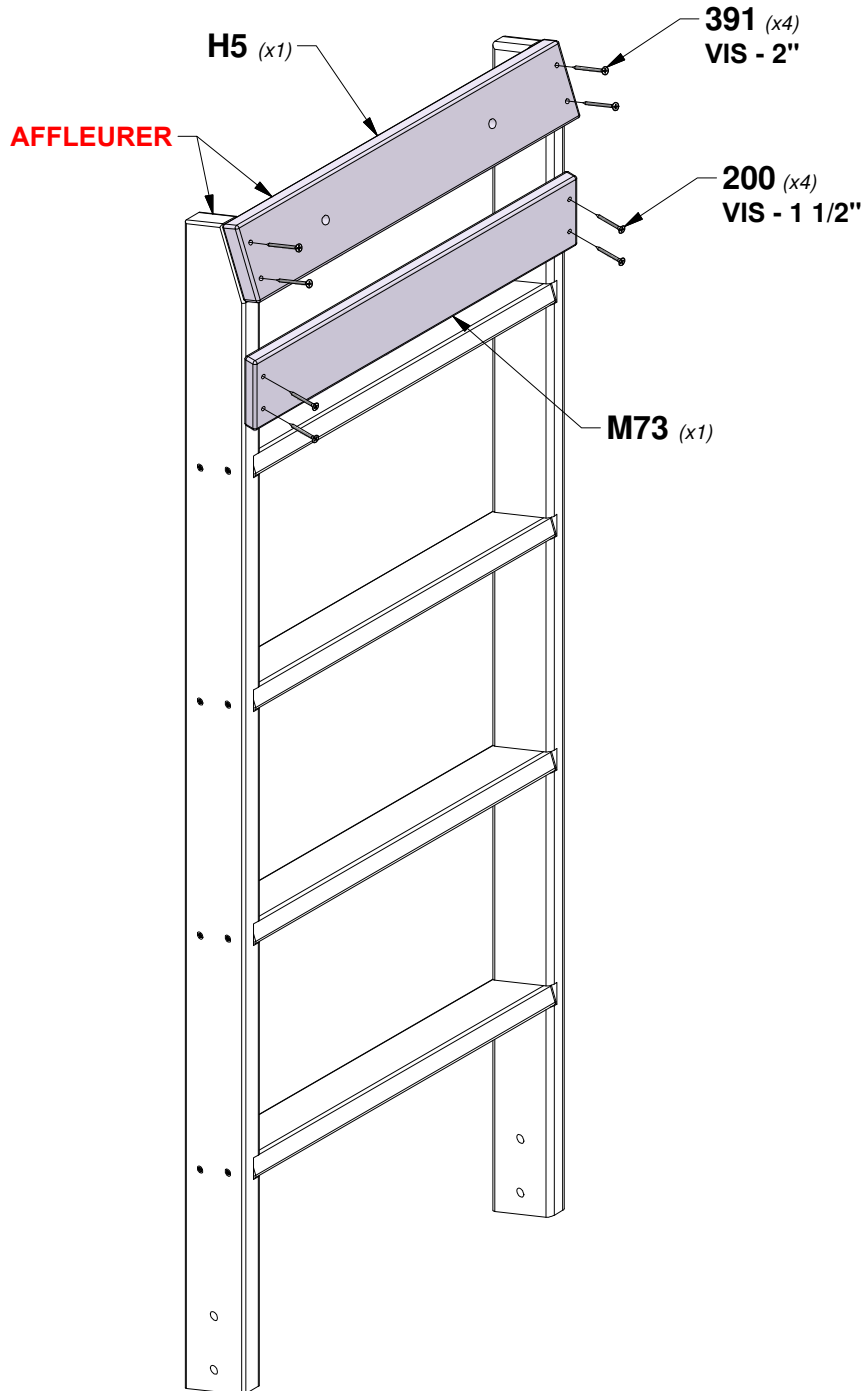


**H5** PLANCHE DE FIXATION - W4L17639  
(x1) 1"x3 3/8"x18 1/4" (24x86x465)



**M73** SUPPORT ARRIÈRE - W4L18504  
(x1) 5/8"x3 3/8"x18 1/4" (16x86x465)

**CONSEIL :**  
**ALIGNER LES TROUS PILOTES**



# ÉTAPE 1 - MUR D'ESCALADE

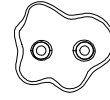
QTÉ	NUMÉRO D'ARTICLE	DESCRIPTION
24	H100398	ÉCROU À ENFONCER 1/4 BLK
24	H100473	RONDELLE DE BLOCAGE INT 8x15 BLK
24	H101111	BOULON WH 1/4x3/4 BLK



**M75 PANNEAU DE MUR DE ROCHE - W4L18501**  
(x4) 5/8"x3 3/8"x26 1/4" (16x86x667)

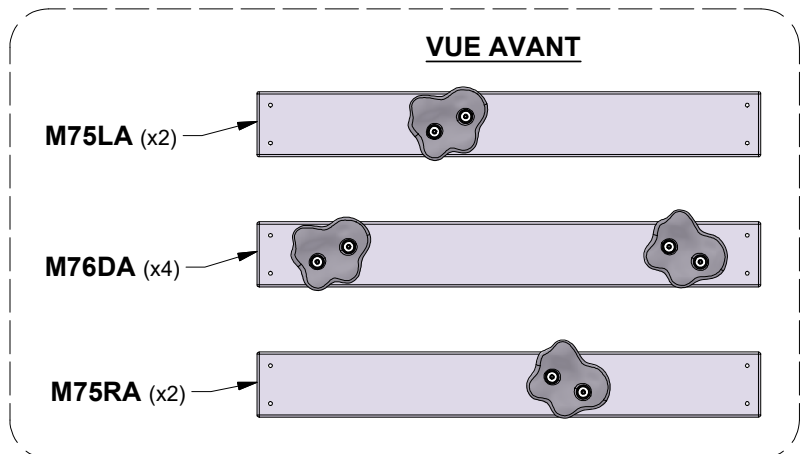
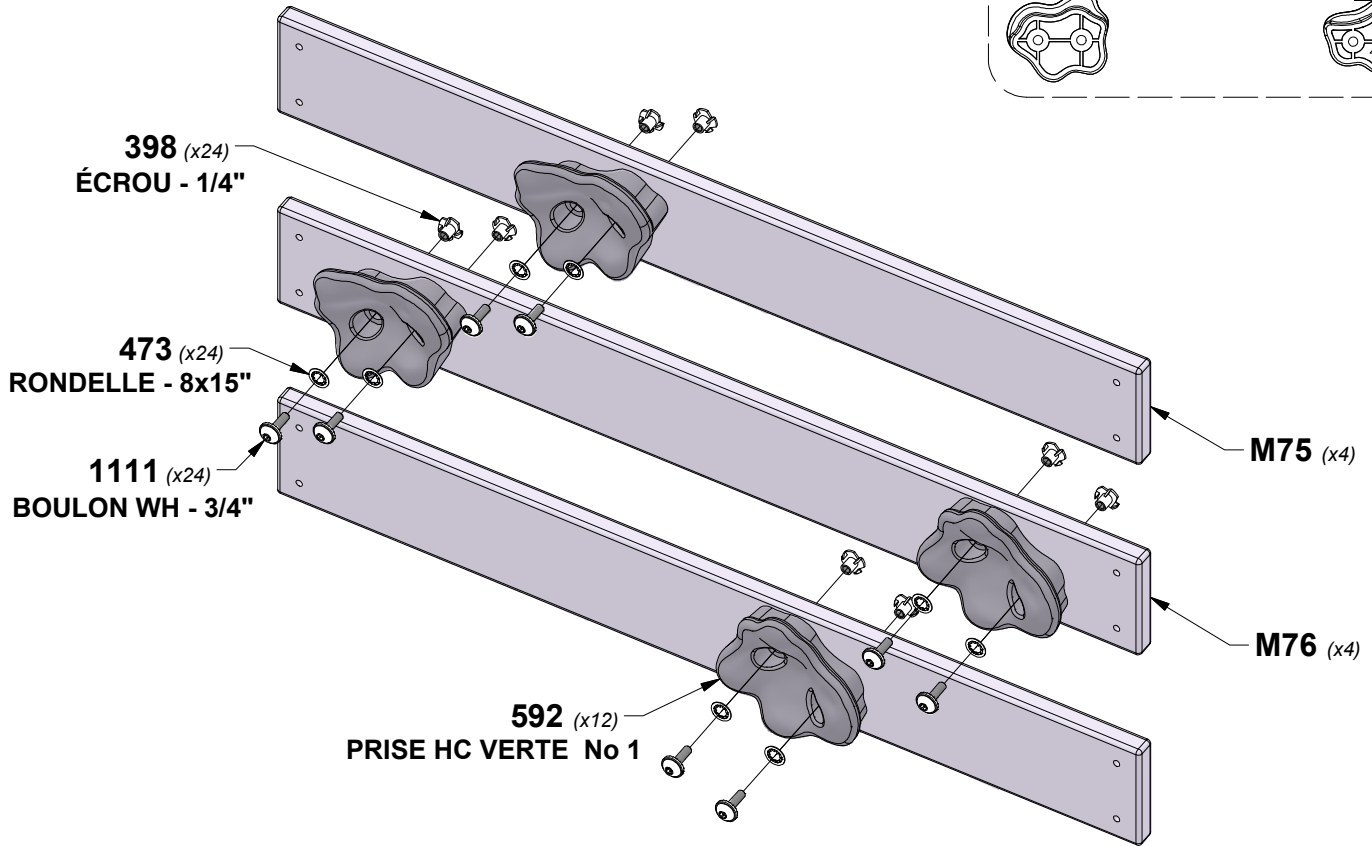
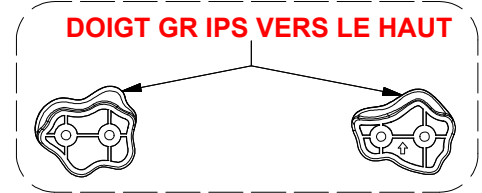


**M76 PANNEAU DE MUR DE ROCHE - W4L18502**  
(x4) 5/8"x3 3/8"x26 1/4" (16x86x667)



**A6P00592 (x12) PRISE HC VERTE No 1**

**CONSEIL :**  
**INSTALLER D'ABORD LES ÉCROUS EN T DANS LE BOIS**



# ÉTAPE 2 - MUR D'ESCALADE

QTÉ	NUMÉRO D'ARTICLE	DESCRIPTION
64	H100200	VIS PFH 8x1-1/2 BLK

M75LA (x2)



M76DA (x4)



M75RA (x2)



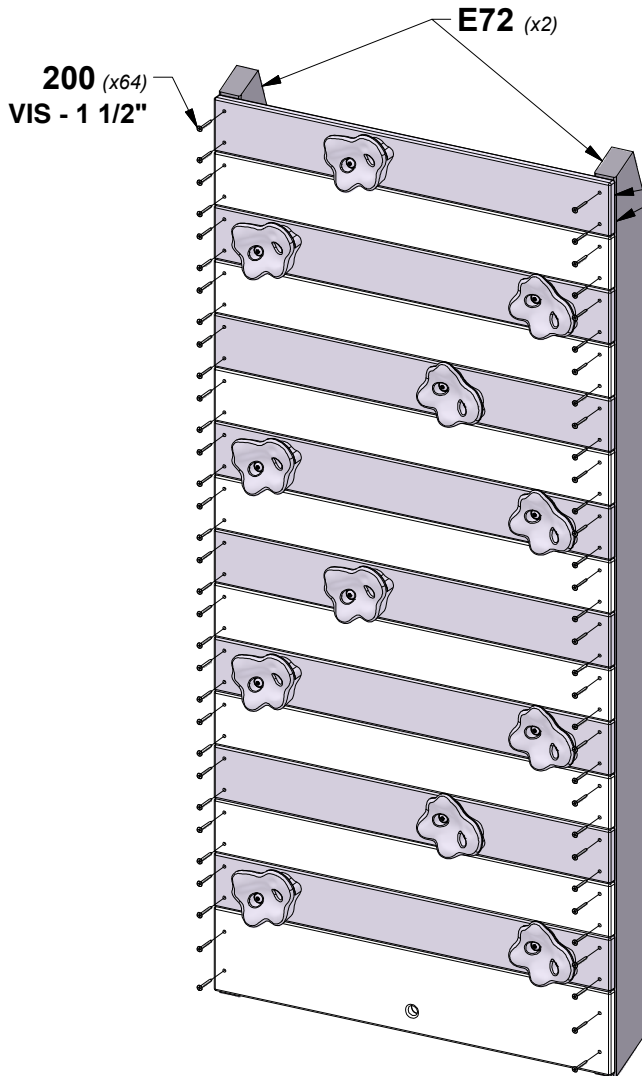
**E72 RAIL - W4L17808**  
(x2) 1 3/8"x3 3/8"x57 3/8" (36x86x1457)



**M74 PANNEAU DE MUR DE ROCHE - W4L18500**  
(x7) 5/8"x3 3/8"x26 1/4" (16x86x667)

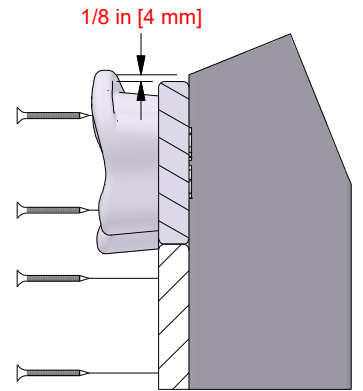


**K01 PANNEAU DE MUR DE ROCHE - W4L18503**  
(x1) 5/8"x5 1/4"x26 1/4" (16x134x667)

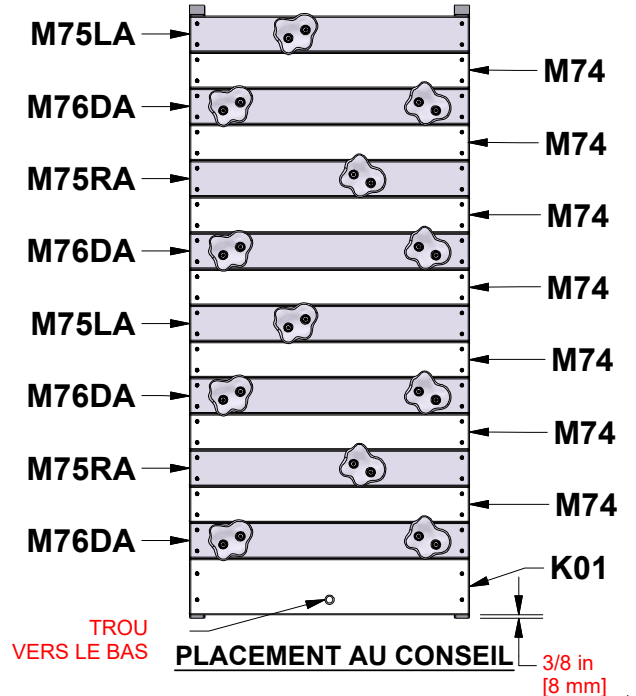


**AFFLEURER (DEUX CÔTÉS)**

## VUE DE CÔTÉ



## VUE AVANT

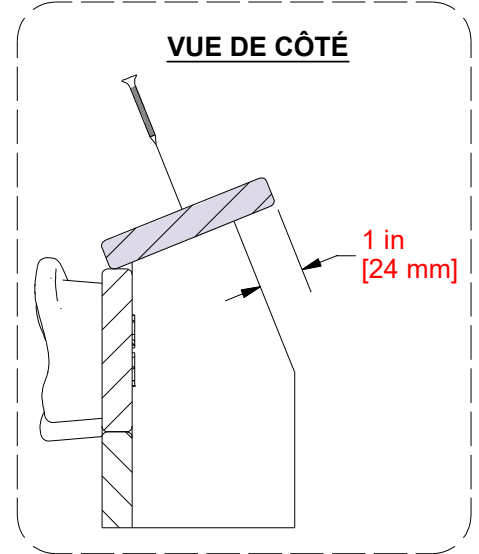
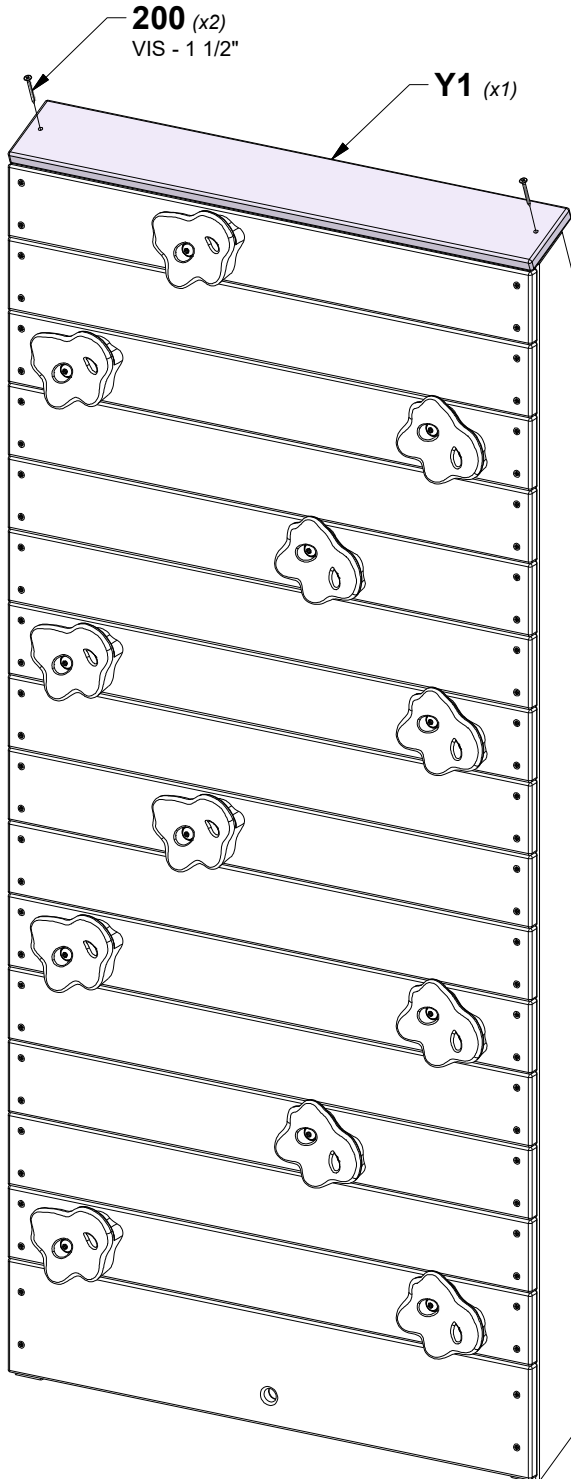


# ÉTAPE 3 - MUR D'ESCALADE

QTÉ	NUMÉRO D'ARTICLE	DESCRIPTION
2	H100200	VIS PFH 8x1-1/2 BLK



**Y1** PLANCHE SUPÉRIEURE - W4L17809  
(x1) 5/8"x3 3/4"x26 1/4" (16x94x667)



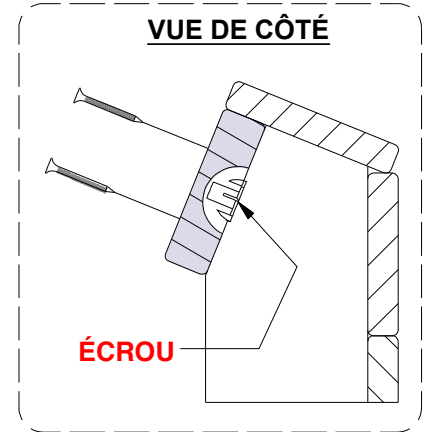
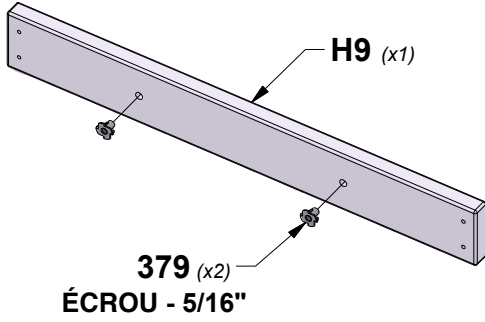
# ÉTAPE 4 - MUR D'ESCALADE

QTÉ	NUMÉRO D'ARTICLE	DESCRIPTION
4	H100382	VIS PFH 8x1-3/4 BLK
2	H100379	ÉCROU À ENFONCER 5/16 BLK



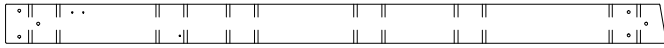
**H9** PLANCHE DE FIXATION - W4L17814  
(x1) 1"x3 3/8"x26 1/4" (24x86x667)

**CONSEIL :**  
**INSTALLER D'ABORD LES ÉCROUS EN T DANS LE BOIS**



# ÉTAPE 1 - POUTRE DE BALANÇOIRE

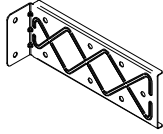
QTÉ	NUMÉRO D'ARTICLE	DESCRIPTION
10	H100416	BOULON WH 5/16x3" BLK
10	H100192	ÉCROU À PORTÉE CYLINDRIQUE WH 5/16x7/8 BLK



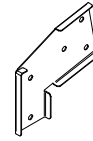
**A1 FAISCEAU PIVOTANT ÉTENDU - W4L18499**  
(x1) 3 3/8"x5 1/4"x89 1/2" (86x134x2274)



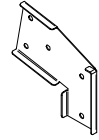
**A2 BLOC SB 9" - W4L19017**  
(x1) 3 3/8"x5 1/4"x9" (86x134x228)



**A4M01679 SUPPORT DE FAISCEAU PIVOTANT ÉTENDU**  
(x2)

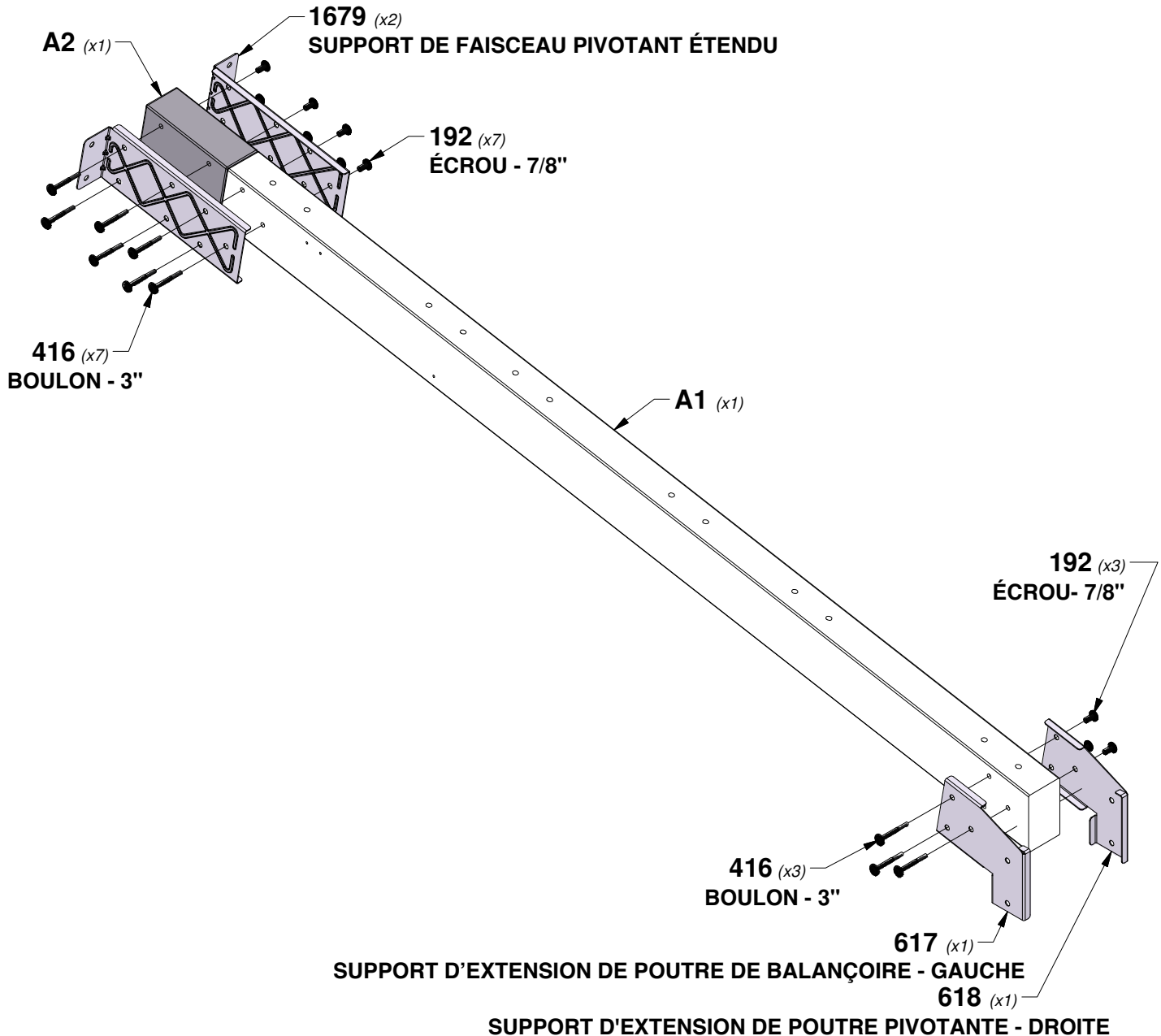
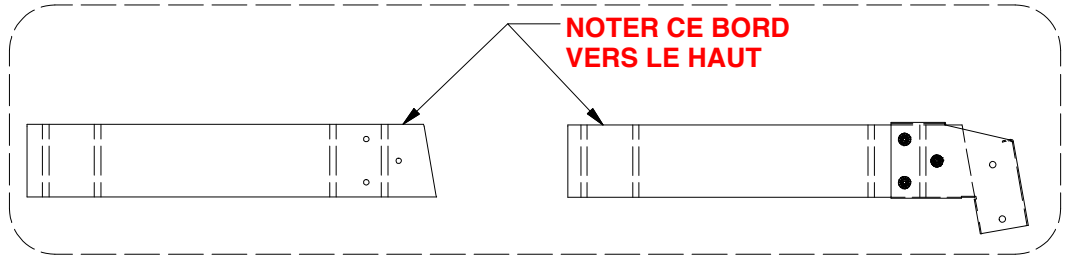


**A4M00617 SUPPORT D'EXTENSION DE POUTRE DE BALANÇOIRE - GAUCHE**  
(x1)

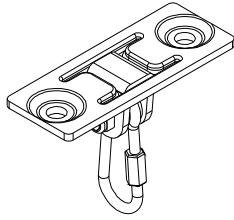


**A4M00618 SUPPORT D'EXTENSION DE POUTRE PIVOTANTE - DROITE**  
(x1)

**CONSEIL :**  
SERRER À LA MAIN LES BOULONS 416 ET LES CANONS DES ÉCROUS 192.



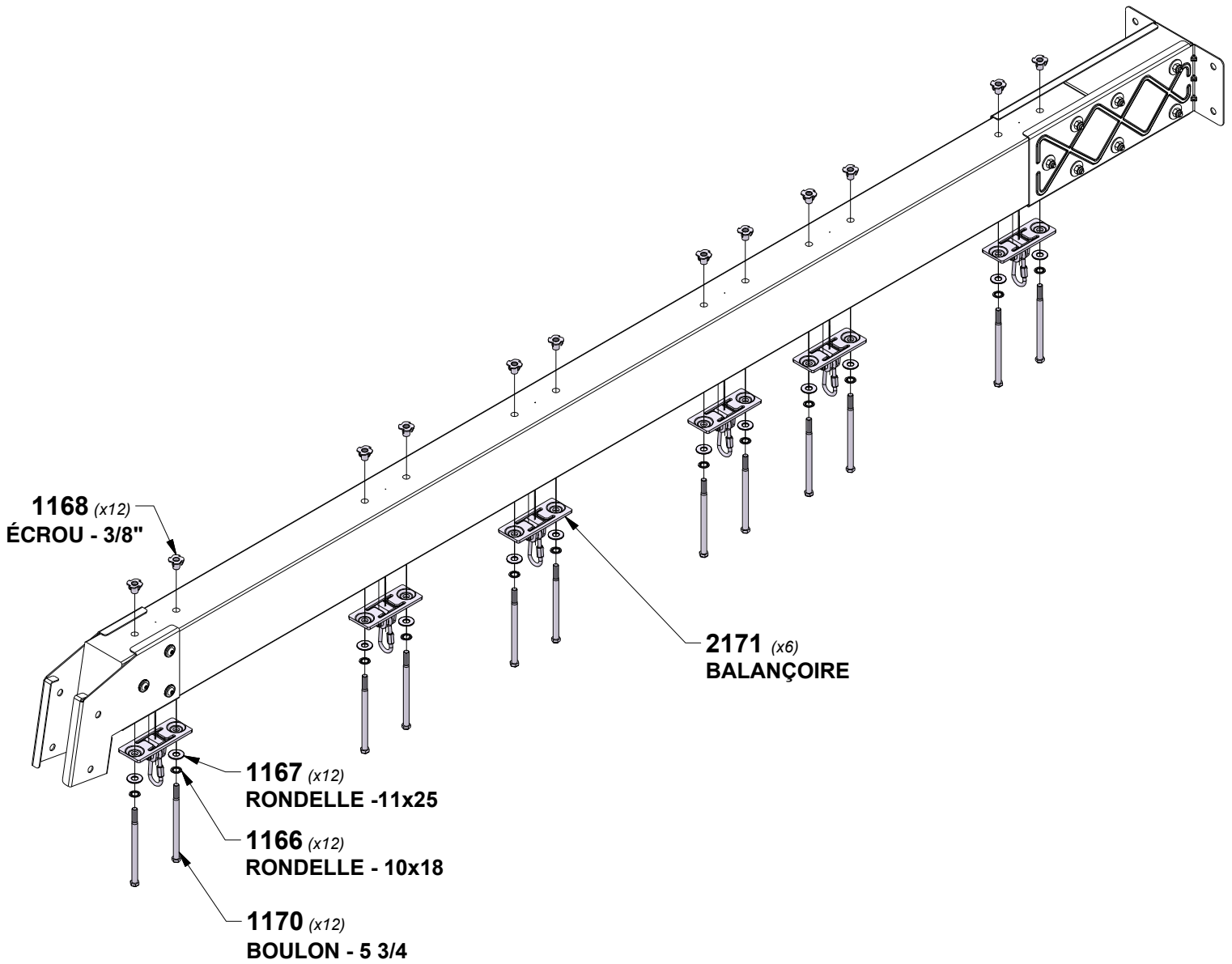
# ÉTAPE 2 - POUTRE DE BALANÇOIRE



**A4M02171**  
(x6) **BALANÇOIRE**

QTÉ	NUMÉRO D'ARTICLE	DESCRIPTION
12	H101166	RONDELLE DE BLOCAGE INT 10x18 BLK
12	H101167	RONDELLE PLATE 11x25
12	H101168	ÉCROU À ENFONCER 3/8 BLK
12	H101170	BOULON HEX 3/8x5-3/4

**CONSEIL :**  
**INSTALLER D'ABORD LES ÉCROUS EN T DANS LE BOIS**

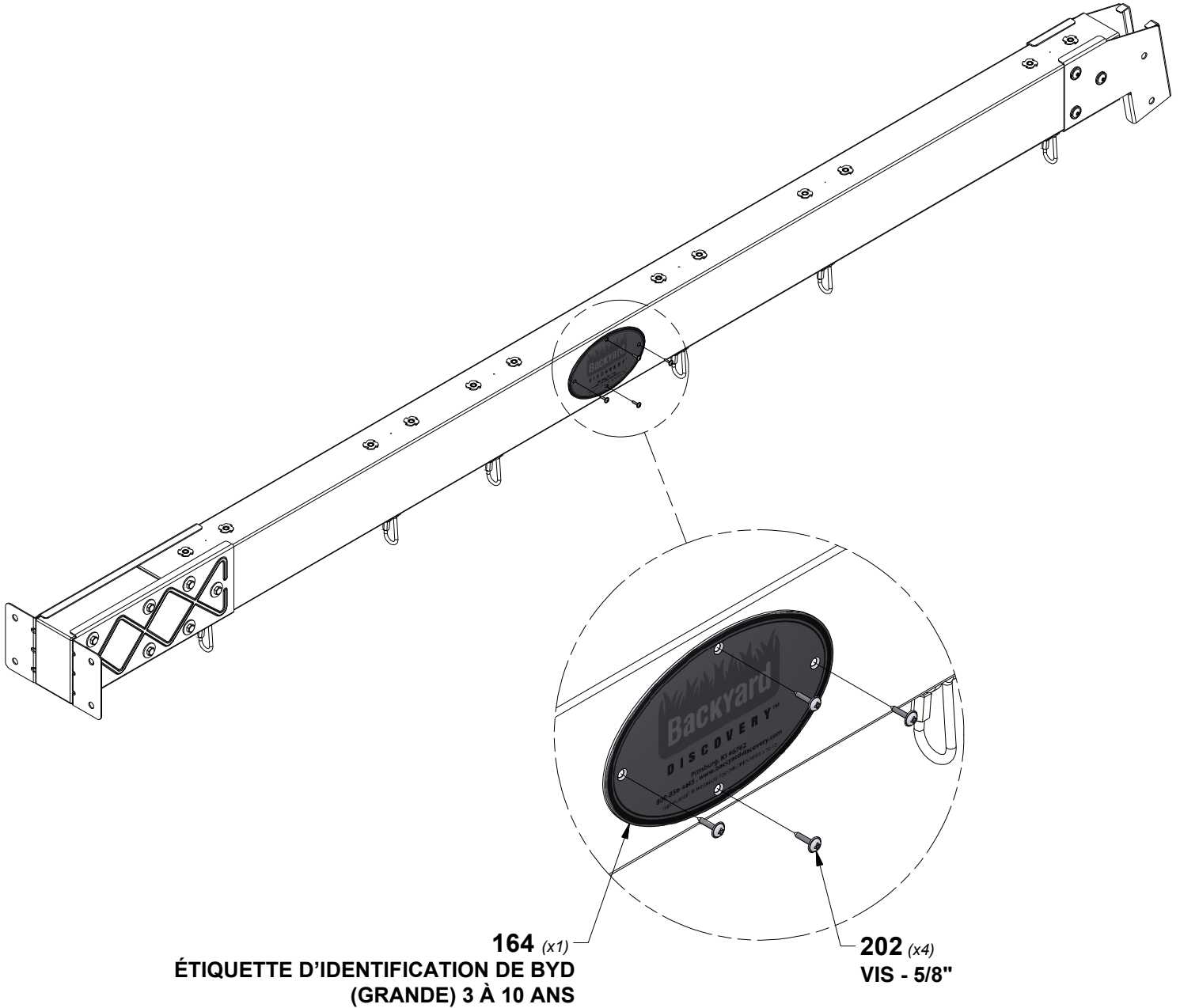


# ÉTAPE 3 - POUTRE DE BALANÇOIRE

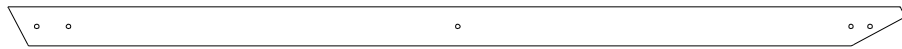
QTÉ	NUMÉRO D'ARTICLE	DESCRIPTION
4	H100202	VIS PWH 8x5/8 BLK



**A100164**  
(x1) **BYD ÉTIQUETTE D'IDENTIFICATION DE BYD**  
(GRANDE) 3 À 10 ANS



# ÉTAPE 4 - POUTRE DE BALANÇOIRE

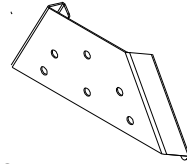


**E77 RENFORT D'ANGLE - W4L18495**  
(x2) 1 3/8"x3 3/8"x78" (36x86x1980)



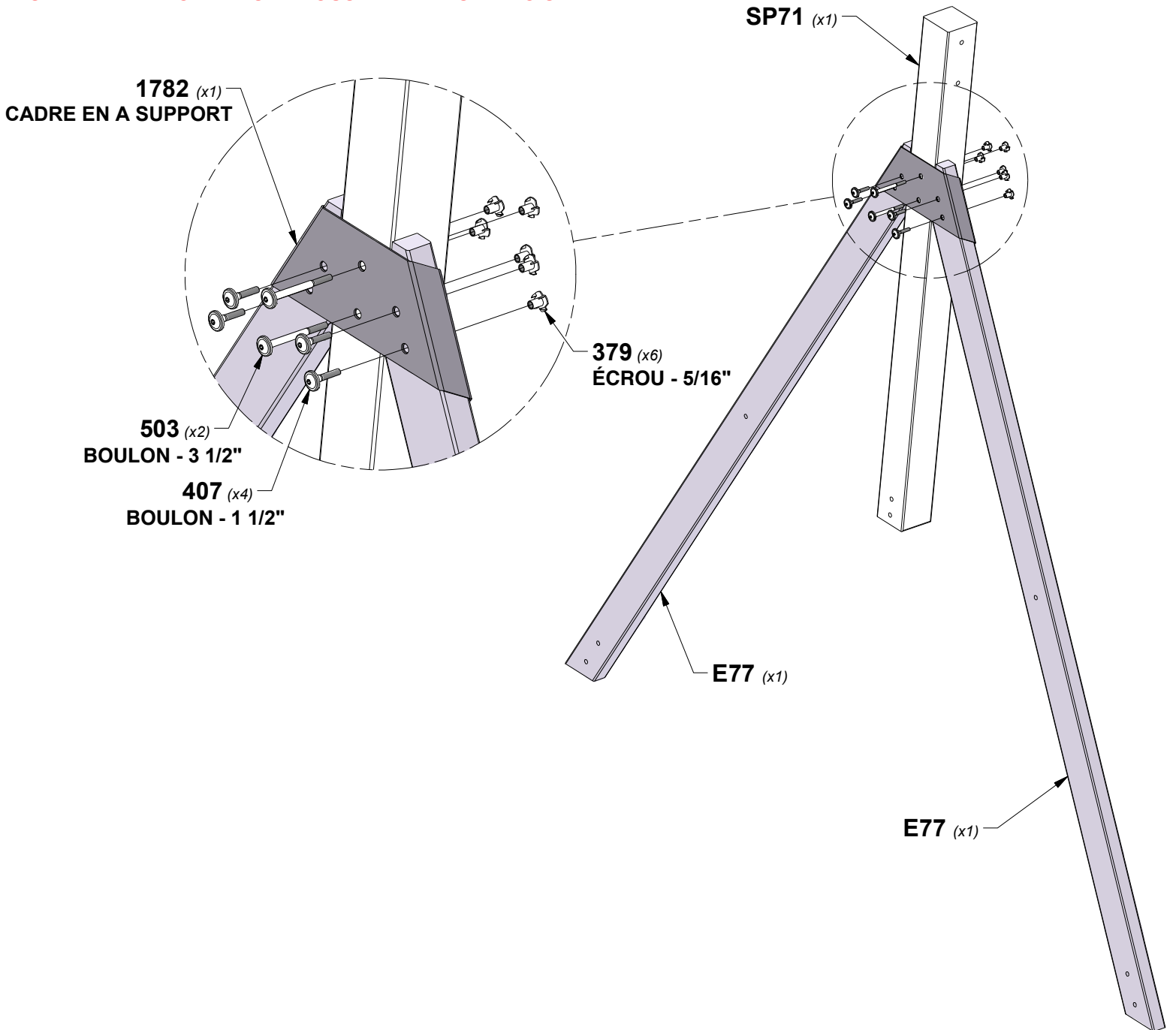
**SP71 SUPPORT DE FAISCEAU OSCILLANT - W4L18498**  
(x1) 3 3/8"x3 3/8"x49 1/2" (86x86x1256)

QTÉ	NUMÉRO D'ARTICLE	DESCRIPTION
6	H100379	ÉCROU À ENFONCER 5/16 BLK
4	H100407	BOULON WH 5/16x1 1/2 BLK
2	H100503	BOULON WH 5/16x3-1/2 BLK



**A4M01782**  
(x1) **CADRE EN A SUPPORT**

**CONSEIL :**  
**INSTALLER D'ABORD LES ÉCROUS EN T DANS LE BOIS**



# ÉTAPE 5 - POUTRE DE BALANÇOIRE



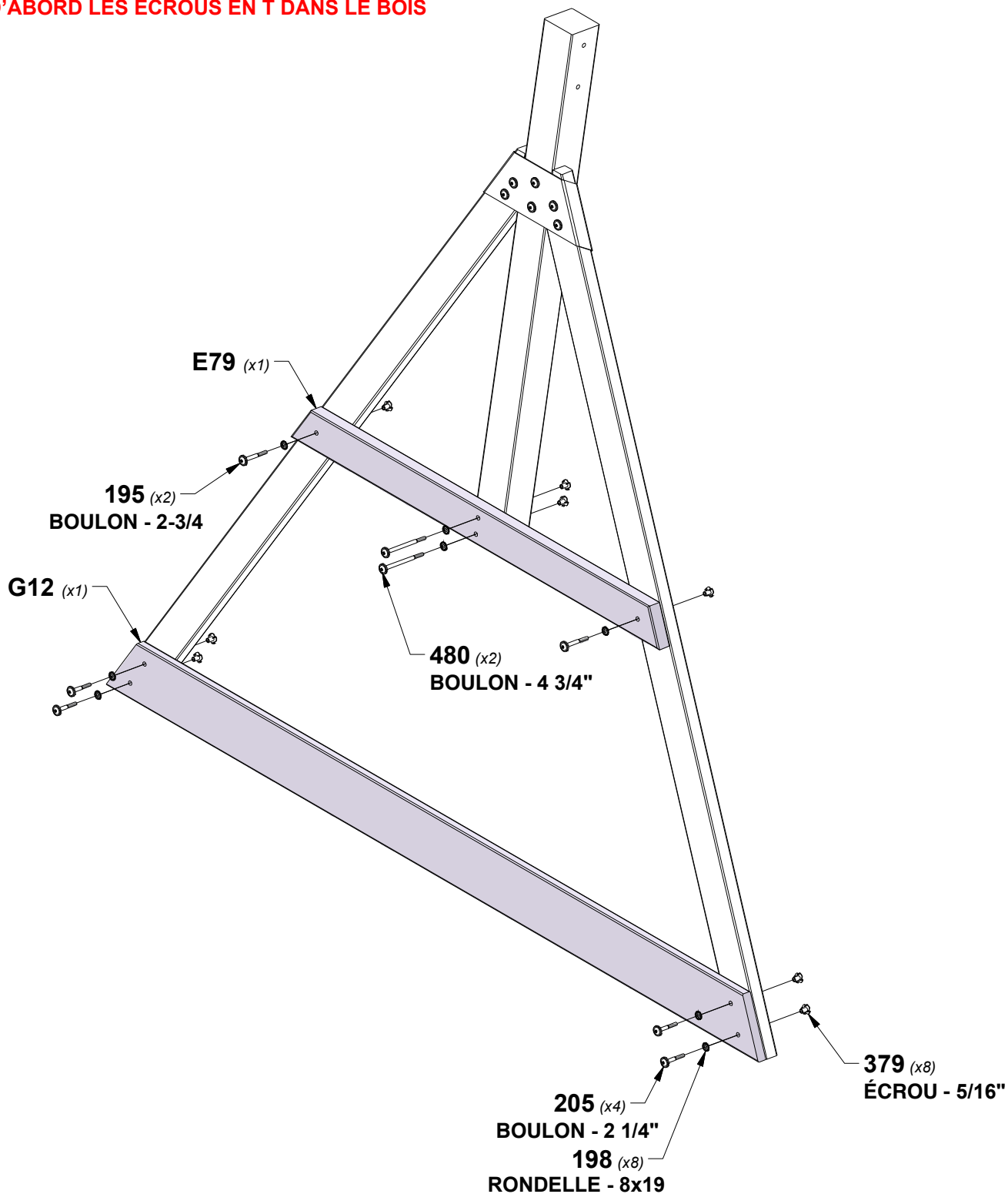
**E79 SUPPORT FINAL - W4L18496**  
(x1) 1 1/2"x3 1/2"x44" (36x86x1120)



**G12 CARTE DE MISE À LA TERRE - W4L18497**  
(x1) 1"x5 1/4"x78 1/8" (24x134x1984)

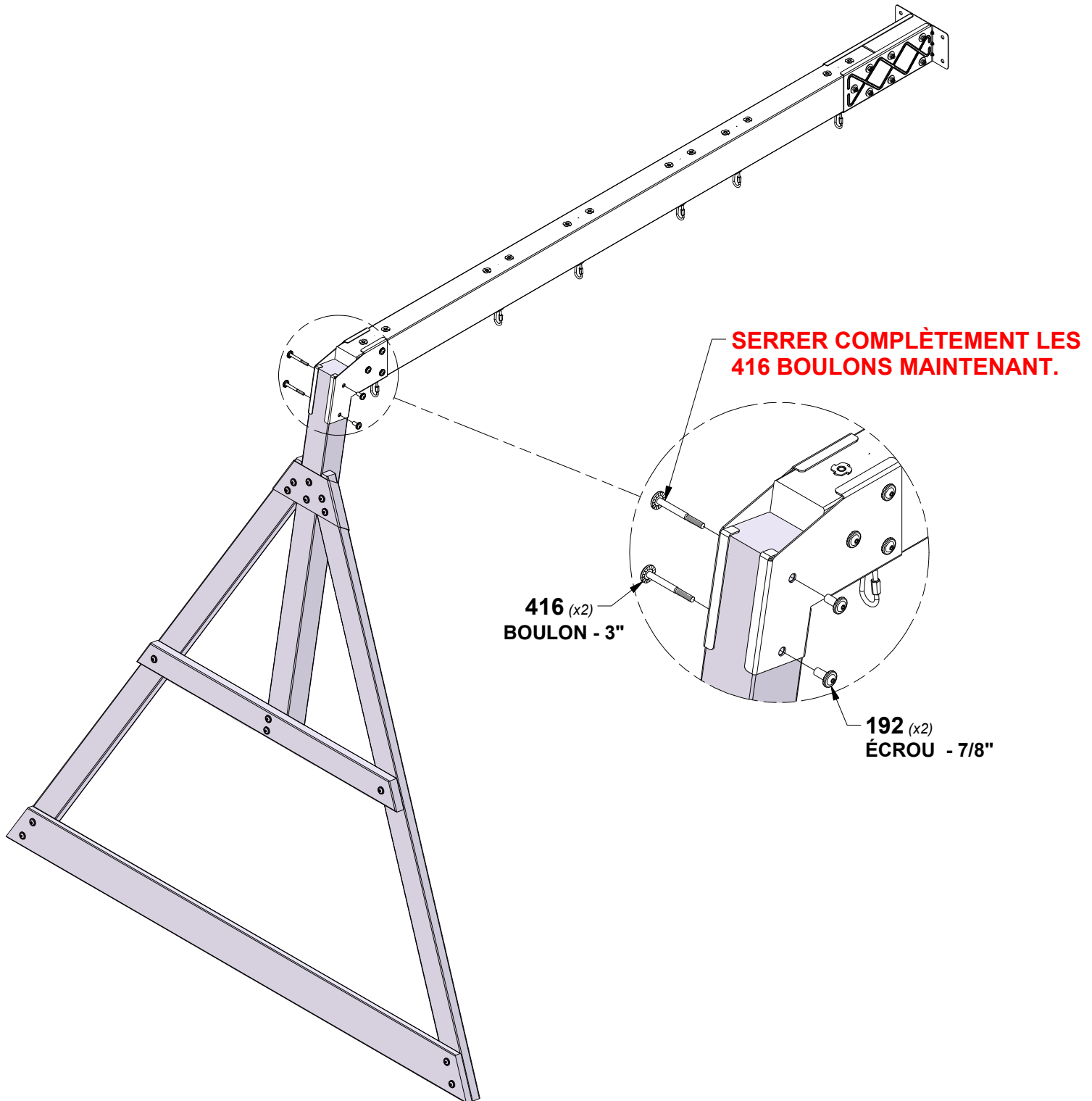
QTÉ	NUMÉRO D'ARTICLE	DESCRIPTION
2	H100195	BOULON WH 5/16x2-3/4 BLK
8	H100198	RONDELLE DE BLOCAGE EXT 8x19 BLK
4	H100205	BOULON WH 5/16x2-1/4 BLK
8	H100379	ÉCROU À ENFONCER 5/16 BLK
2	H100480	BOULON WH 5/16x4 3/4 BLK

**CONSEIL :**  
**INSTALLER D'ABORD LES ÉCROUS EN T DANS LE BOIS**



# ÉTAPE 6 - POUTRE DE BALANÇOIRE

QTÉ	NUMÉRO D'ARTICLE	DESCRIPTION
2	H100192	ÉCROU À PORTÉE CYLINDRIQUE WH 5/16x7/8 BLK
2	H100416	BOULON WH 5/16x3 BLK



# ÉTAPE 1 - ASSEMBLAGE DU FORT



**E7 DEBOUT ARRIÈRE - W4L17831**  
(x1) 1 3/8"x3 3/8"x43 1/2" (36x86x1104)

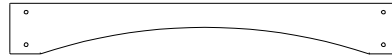


**E9 MONTANT AVANT DROIT - W4L17833**  
(x1) 1 3/8"x3 3/8"x43 1/2" (36x86x1104)



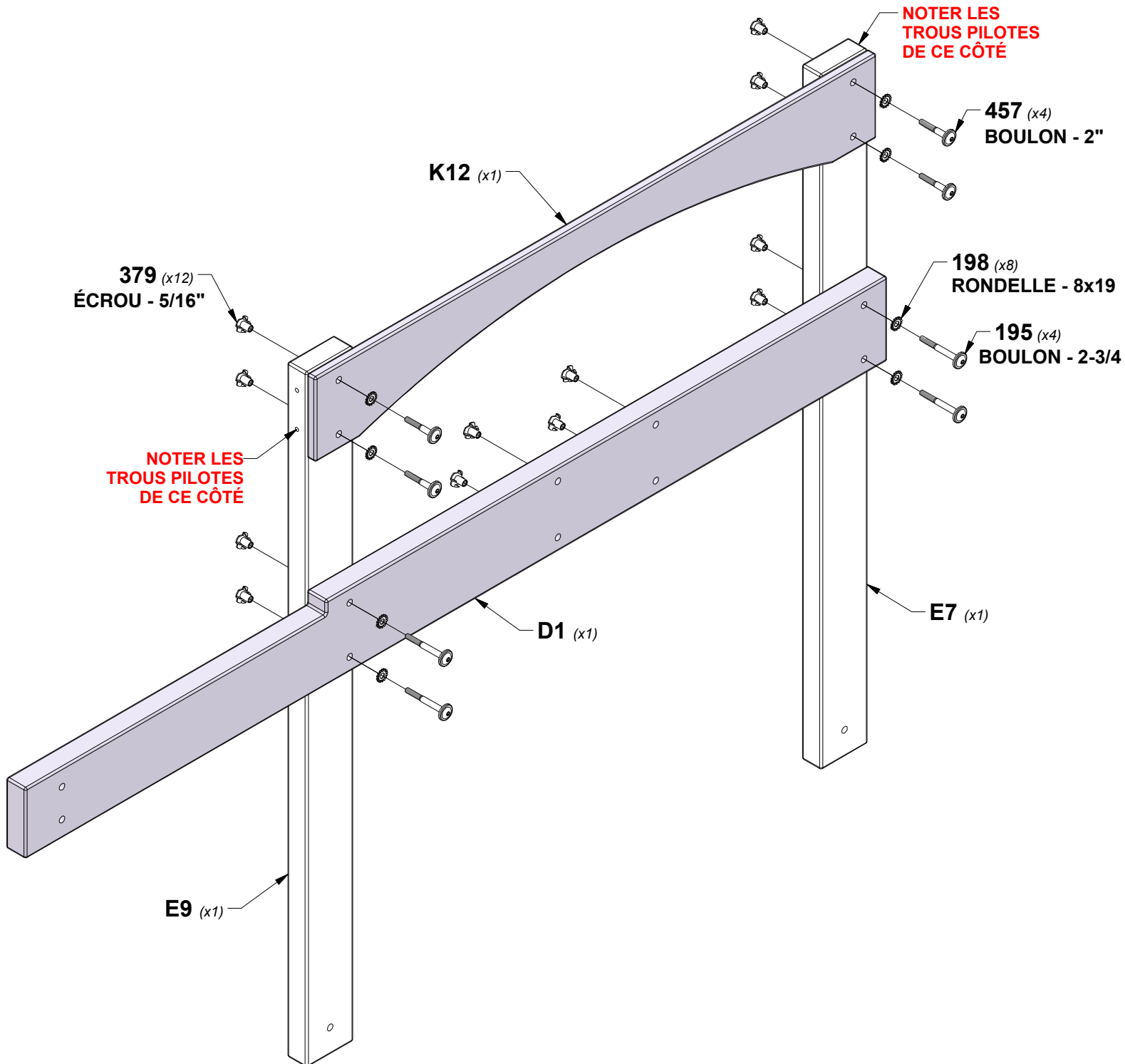
**D1 SUPPORT DE FAISCEAU PIVOTANT - W4L19015**  
(x1) 1 3/8"x5 1/4"x62 3/8" (36x134x1585)

QTÉ	NUMÉRO D'ARTICLE	DESCRIPTION
4	H100195	BOULON WH 5/16x2-3/4 BLK
8	H100198	RONDELLE DE BLOCAGE EXT 8x19 BLK
12	H100379	ÉCROU À ENFONCER 5/16 BLK
4	H100457	BOULON WH 5/16x2 BLK



**K12 RAIL MURAL VOÛTÉ - W4L11143**  
(x1) 5/8"x5 1/4"x40 5/8" (16x134x1032)

**CONSEIL :**  
**INSTALLER D'ABORD LES ÉCROUS EN T DANS LE BOIS**

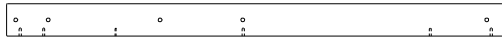


# ÉTAPE 2 - ASSEMBLAGE DU FORT

QTÉ	NUMÉRO D'ARTICLE	DESCRIPTION
6	H100198	RONDELLE DE BLOCAGE EXT 8x19 BLK
6	H100205	BOULON WH 5/16x2-1/4 BLK
6	H100379	ÉCROU À ENFONCER 5/16 BLK



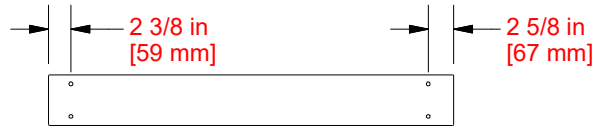
**G5 RAIL MURAL CENTRAL DROIT - W4L19006**  
(x1) 1"x5 1/4"x63 3/8" (24x134x1609)



**E4 MONTANT AVANT DROIT - W4L17825**  
(x1) 1 3/8"x3 3/8"x51 3/4" (36x86x1314)

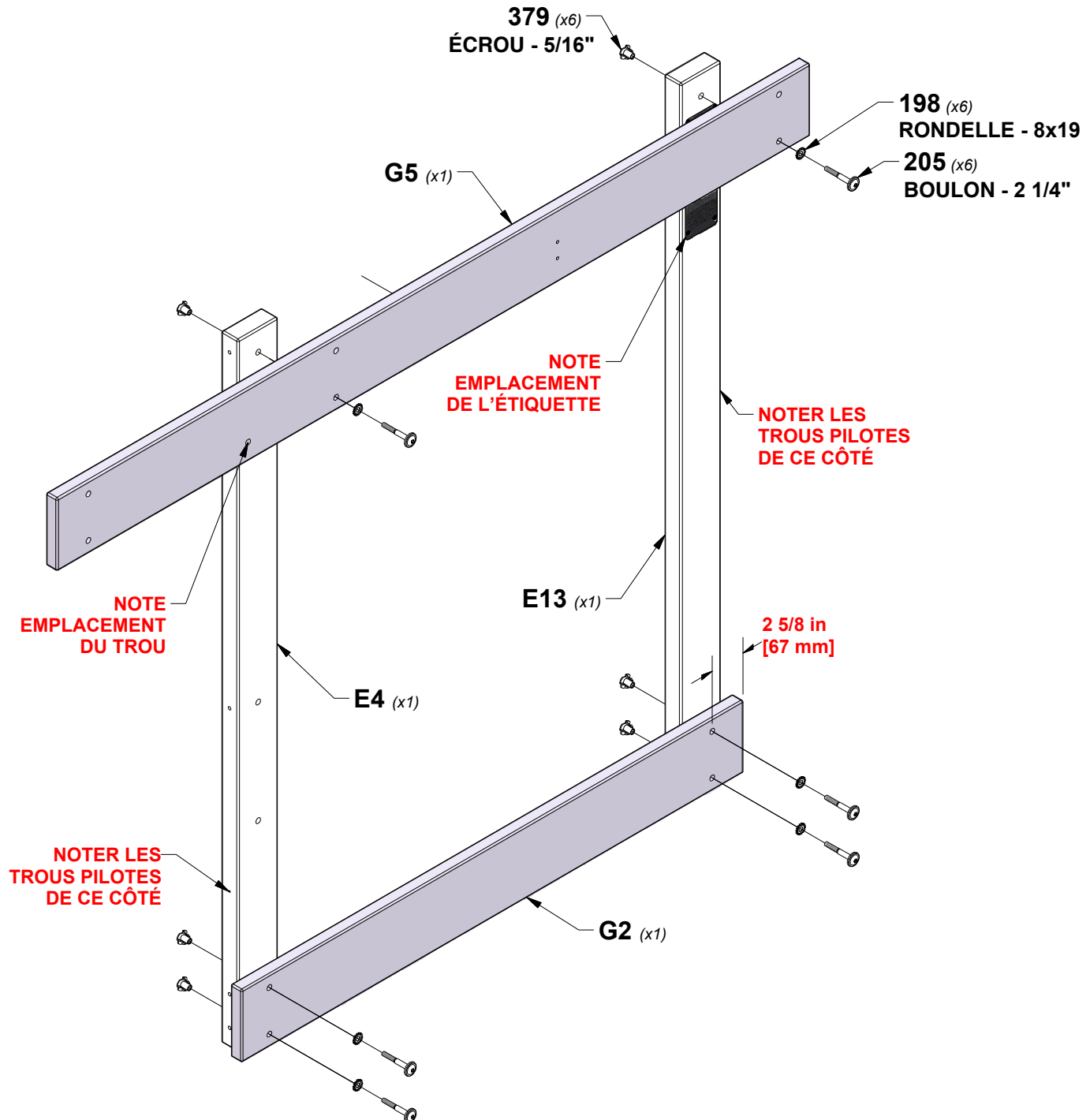


**E13 ENSEMBLE DROIT ARRIÈRE - W2A03847**  
(x1) 1 3/8"x3 3/8"x51 3/4" (36x86x1314)



**G2 CARTE DE MISE À LA TERRED - W4L19003**  
(x1) 1"x5 1/4"x42 1/4" (24x134x1072)

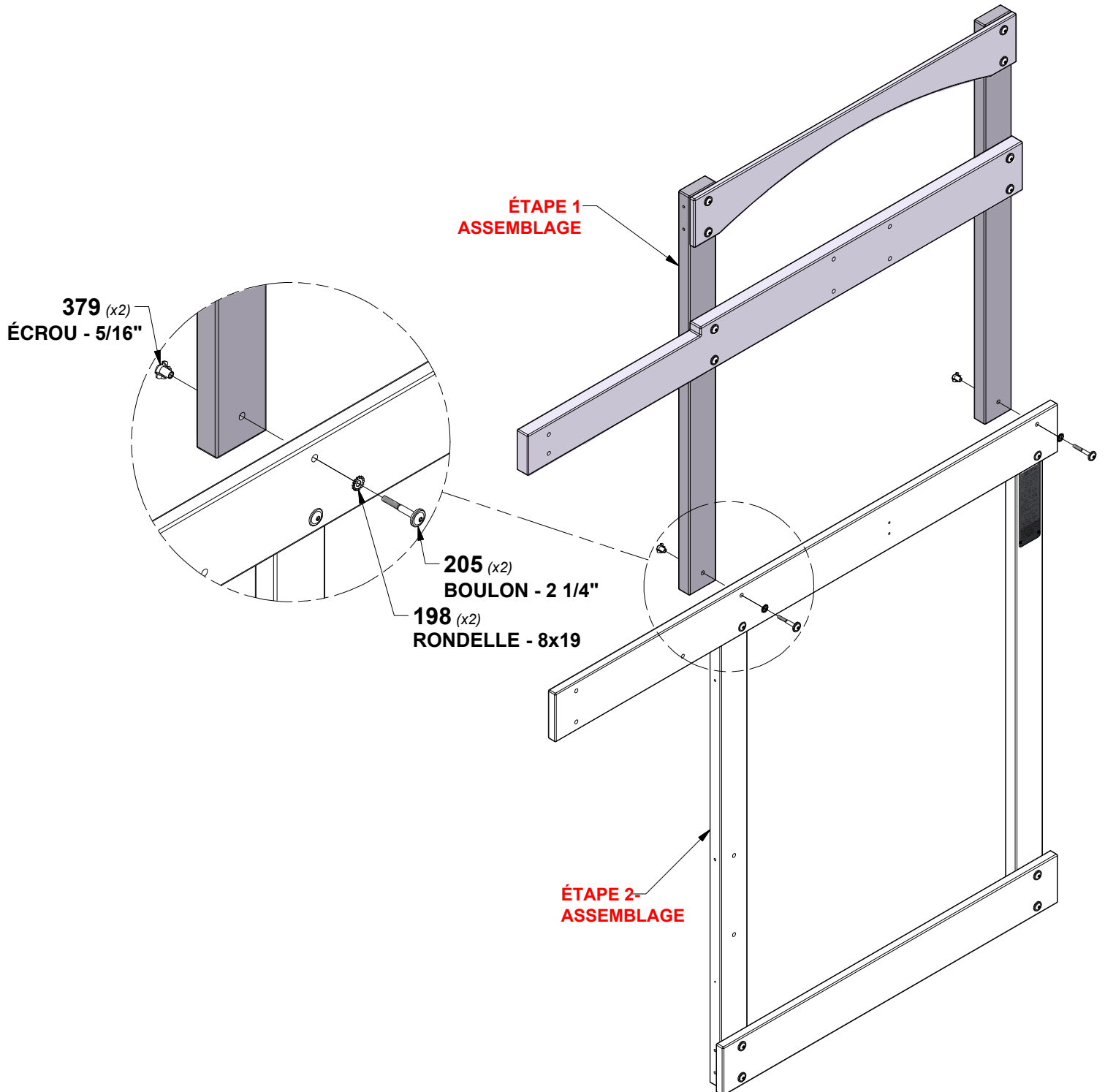
**CONSEIL :**  
**INSTALLER D'ABORD LES ÉCROUS EN T DANS LE BOIS**



# ÉTAPE 3 - ASSEMBLAGE DU FORT

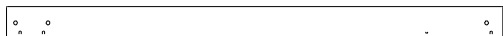
QTÉ	NUMÉRO D'ARTICLE	DESCRIPTION
2	H100198	RONDELLE DE BLOCAGE EXT 8x19 BLK
2	H100205	BOULON WH 5/16x2-1/4 BLK
2	H100379	ÉCROU À ENFONCER 5/16 BLK

**CONSEIL :**  
**INSTALLER D'ABORD LES ÉCROUS EN T DANS LE BOIS**



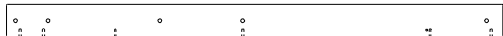
# ÉTAPE 4 - ASSEMBLAGE DU FORT

QTÉ	NUMÉRO D'ARTICLE	DESCRIPTION
12	H100198	RONDELLE DE BLOCAGE EXT 8x19 BLK
12	H100205	BOULON WH 5/16x2-1/4 BLK
12	H100379	ÉCROU À ENFONCER 5/16 BLK



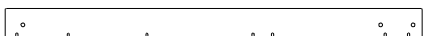
**E2 DROIT ARRIÈRE GAUCHE - W4L17823**

(x1) 1 3/8"x3 3/8"x51 3/4" (36x86x1314)



**E3 DROITE AVANT GAUCHE - W4L17824**

(x1) 1 3/8"x3 3/8"x51 3/4" (36x86x1314)



**E6 DROIT ARRIÈRE GAUCHE - W4L19001**

(x1) 1 3/8"x3 3/8"x43 1/2" (36x86x1104)

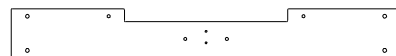


**E8 DROITE AVANT GAUCHE - W4L19002**

(x1) 1 3/8"x3 3/8"x43 1/2" (36x86x1104)

**G3 CARTE DE MISE À LA TERRE - W4L19004**

(x1) 1"x5 1/4"x42 1/4" (24x134x1072)



**G8 LEFT CENTER WALL RAIL - W4L19000**

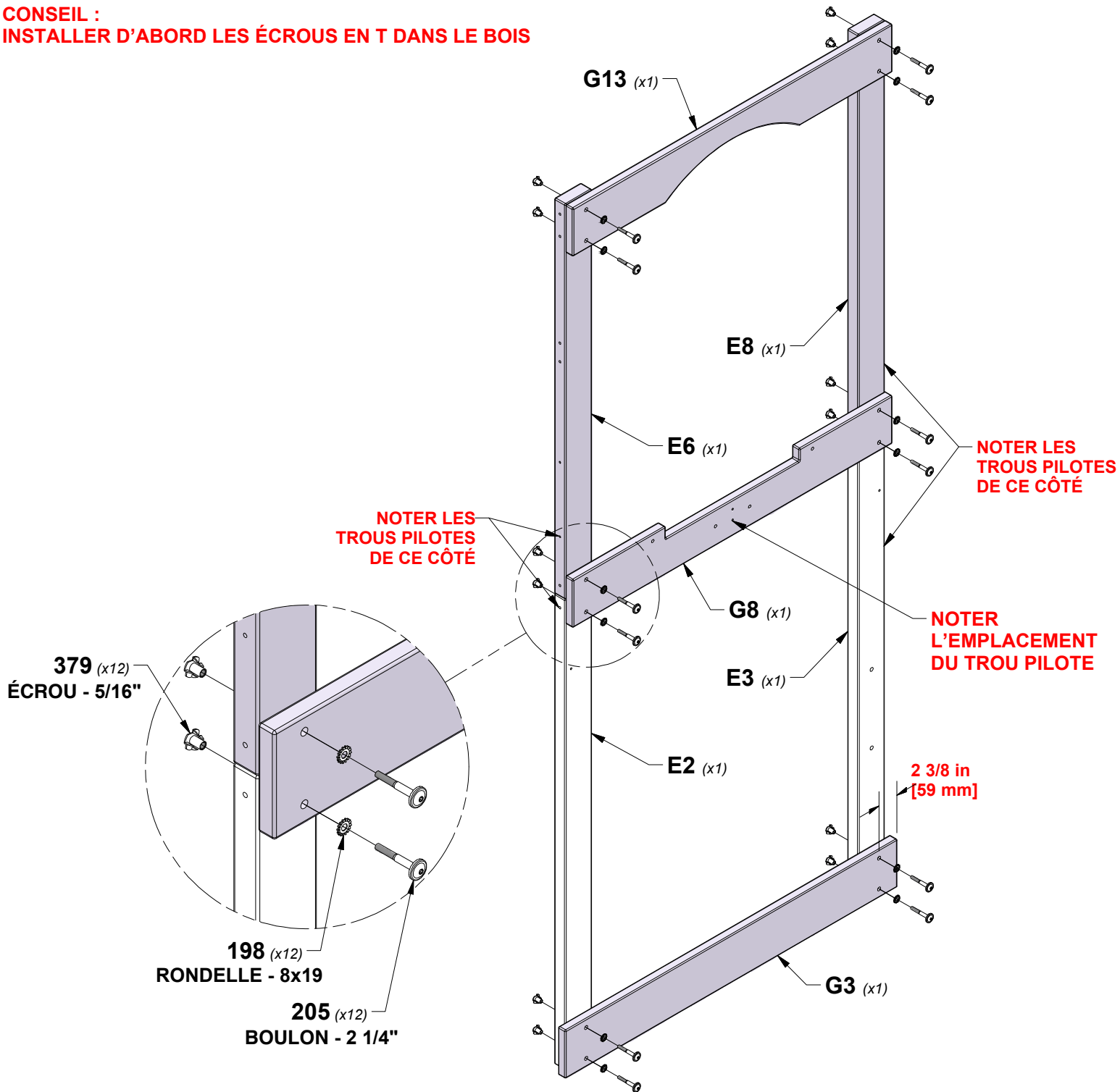
(x1) 1"x5 1/4"x40 5/8" (24x134x1032)



**G13 RAIL MURAL VOÛTÉ - W4L19010**

(x1) 1"x5 1/4"x40 5/8" (24x134x1032)

**CONSEIL :**  
**INSTALLER D'ABORD LES ÉCROUS EN T DANS LE BOIS**



# ÉTAPE 5 - ASSEMBLAGE DU FORT

QTÉ	NUMÉRO D'ARTICLE	DESCRIPTION
3	H100197	VIS TIRE-FOND WH 5/16x2-1/2 BLK
12	H100198	RONDELLE DE BLOCAGE EXT 8X19 BLK
2	H100206	VIS TIRE-FOND WH 5/16x3 BLK
8	H100458	VIS TIRE-FOND WH 5/16x2 BLK

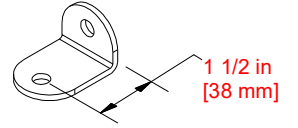
**G6 RAIL MURAL CENTRAL AVANT - W4L19014**  
 (x1) 1"x5 1/4"x61 3/4" (24x134x1570)

**K4 CARTE DE MISE À LA TERRED - W4L19009**  
 (x1) 5/8"x5 1/4"x40 1/2" (16x134x1030)

**M1 RAIL MURAL - W4L19013**  
 (x1) 5/8"x3 3/8"x40 1/2" (16x86x1030)

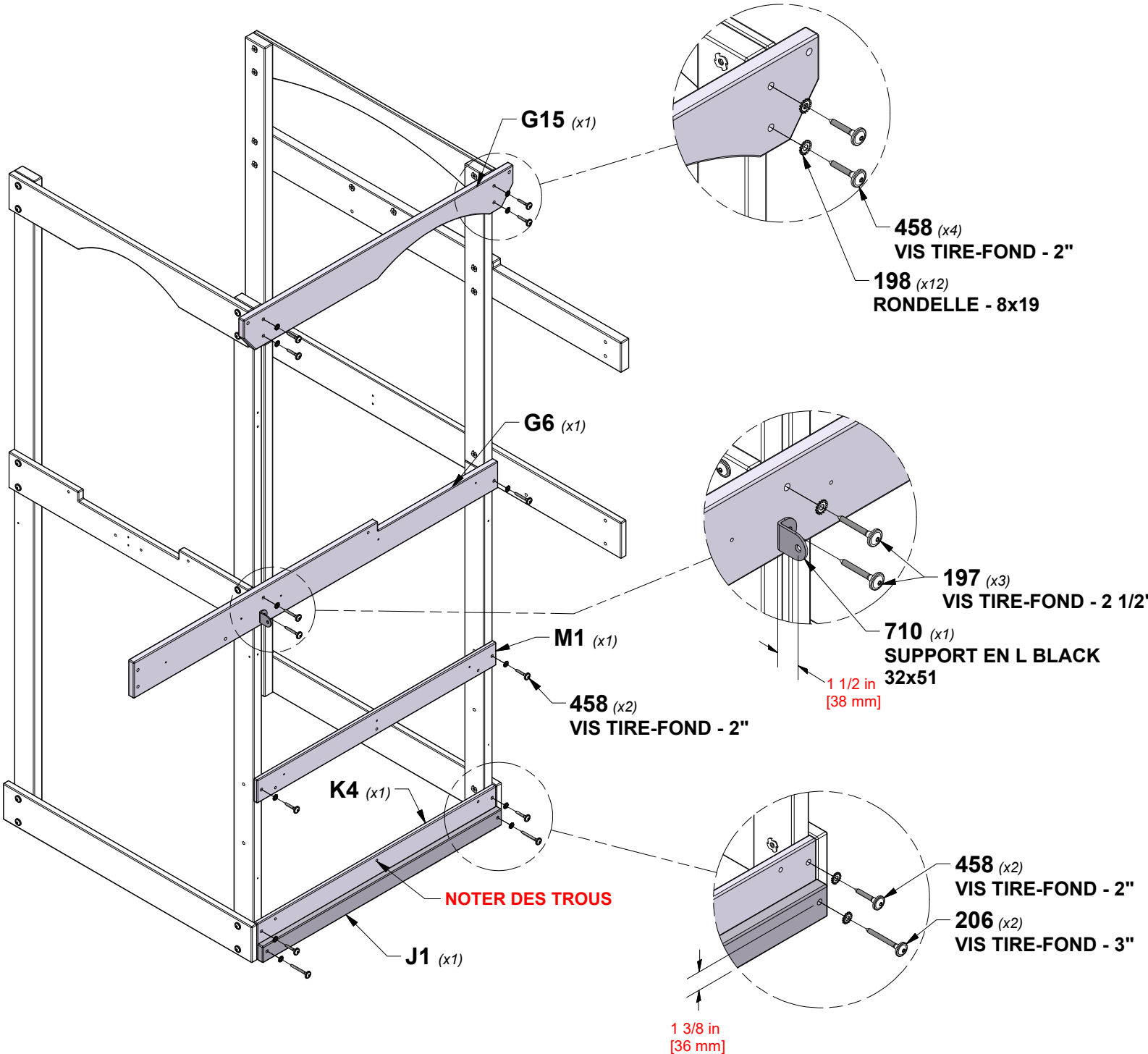
**G15 RAIL MURAL COUDÉ - W4L19012**  
 (x1) 1"x5 1/4"x45 3/4" (24x134x1162)

**J1 PLANCHE DE TERRE PORCH - W4L11128**  
 (x1) 1"x2 3/8"x40 1/2" (24x60x1030)



**A4M00710 SUPPORT EN L BLACK 32x51**  
 (x1)

1 3/8 in [36 mm]



# ÉTAPE 6 - ASSEMBLAGE DU FORT

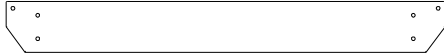
QTÉ	NUMÉRO D'ARTICLE	DESCRIPTION
8	H100197	VIS TIRE-FOND WH 5/16x2-1/2 BLK
12	H100198	RONDELLE DE BLOCAGE EXT 8x19 BLK
2	H100379	ÉCROU À ENFONCER 5/16 BLK
4	H100458	VIS TIRE-FOND WH 5/16x2 BLK



**G7 RAIL MURAL CENTRAL DROIT - W4L19007**  
(x1) 1"x5 1/4"x61 3/4" (24x134x1570)

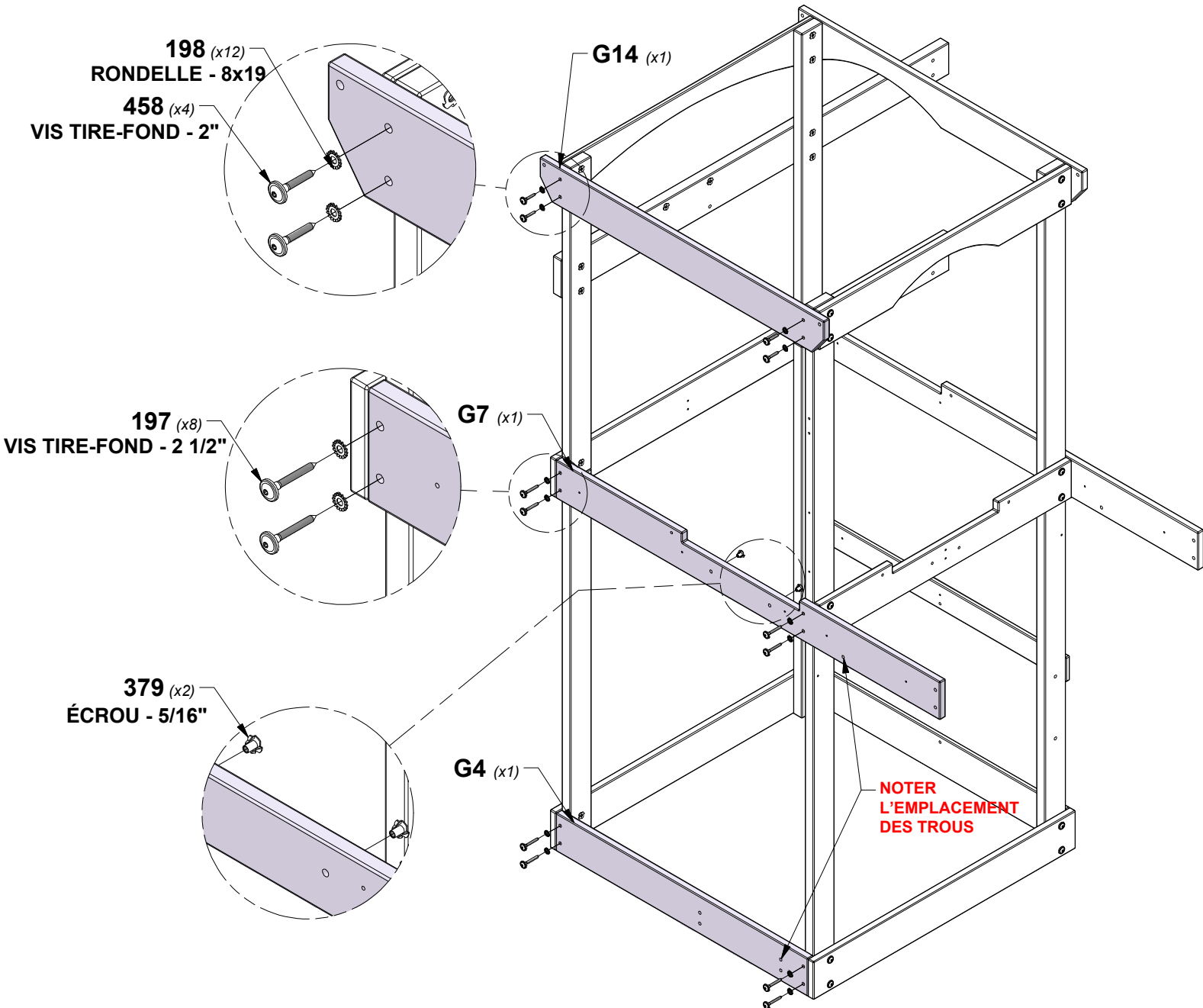


**G4 CARTE DE MISE À LA TERRED - W4L19005**  
(x1) 1"x5 1/4"x40 1/2" (24x134x1030)



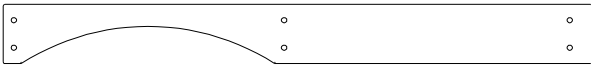
**G14 RAIL MURAL COUDÉ - W4L19011**  
(x1) 1"x5 1/4"x45 3/4" (24x134x1162)

**CONSEIL :**  
**INSTALLER D'ABORD LES ÉCROUS EN T DANS LE BOIS**



# ÉTAPE 7 - ASSEMBLAGE DU FORT

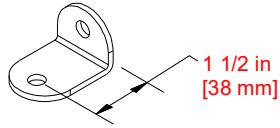
QTÉ	NUMÉRO D'ARTICLE	DESCRIPTION
4	H100197	VIS TIRE-FOND WH 5/16x2-1/2 BLK
3	H100198	RONDELLE DE BLOCAGE EXT 8x19 BLK



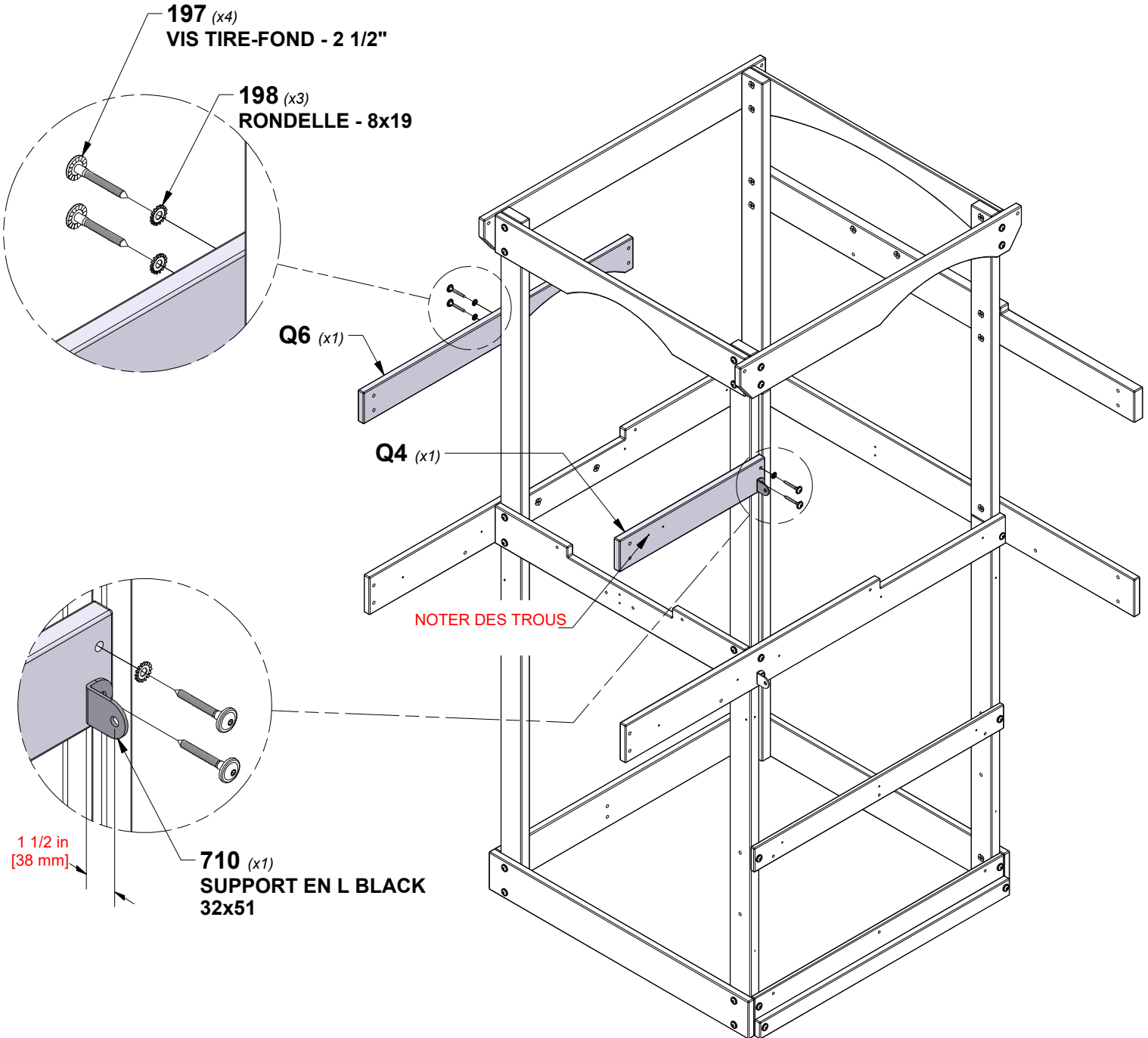
**Q6 RAIL MURAL VOÛTÉ - W4L19016**  
(x1) 1"x4 3/8"x43 7/8" (24x112x1113)



**Q4 RAIL MURAL - W4L17654**  
(x1) 1"x4 3/8"x23 5/8" (24x112x600)

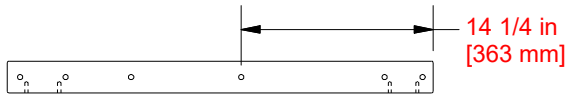


**A4M00710 SUPPORT EN L BLACK 32x51**  
(x1)



# ÉTAPE 8 - ASSEMBLAGE DU FORT

QTÉ	NUMÉRO D'ARTICLE	DESCRIPTION
8	H100197	VIS TIRE-FOND WH 5/16x2-1/2 BLK
16	H100198	RONDELLE DE BLOCAGE EXT 8x19 BLK
8	H100205	BOULON WH 5/16x2-1/4 BLK
8	H100379	ÉCROU À ENFONCER 5/16 BLK

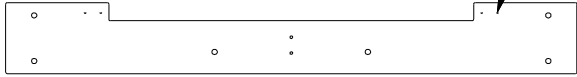


**F1 BALCON DROIT DEBOUT - W4L17806**  
(x1) 1 3/8"x2 3/8"x31 3/4" (36x60x805)

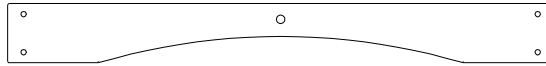


**F2 BALCON GAUCHE DEBOUT - W4L17807**  
(x1) 1 3/8"x2 3/8"x31 3/4" (36x60x805)

**TROUS PILOTES VERS L'INTÉRIEUR UNE FOIS INSTALLÉS**

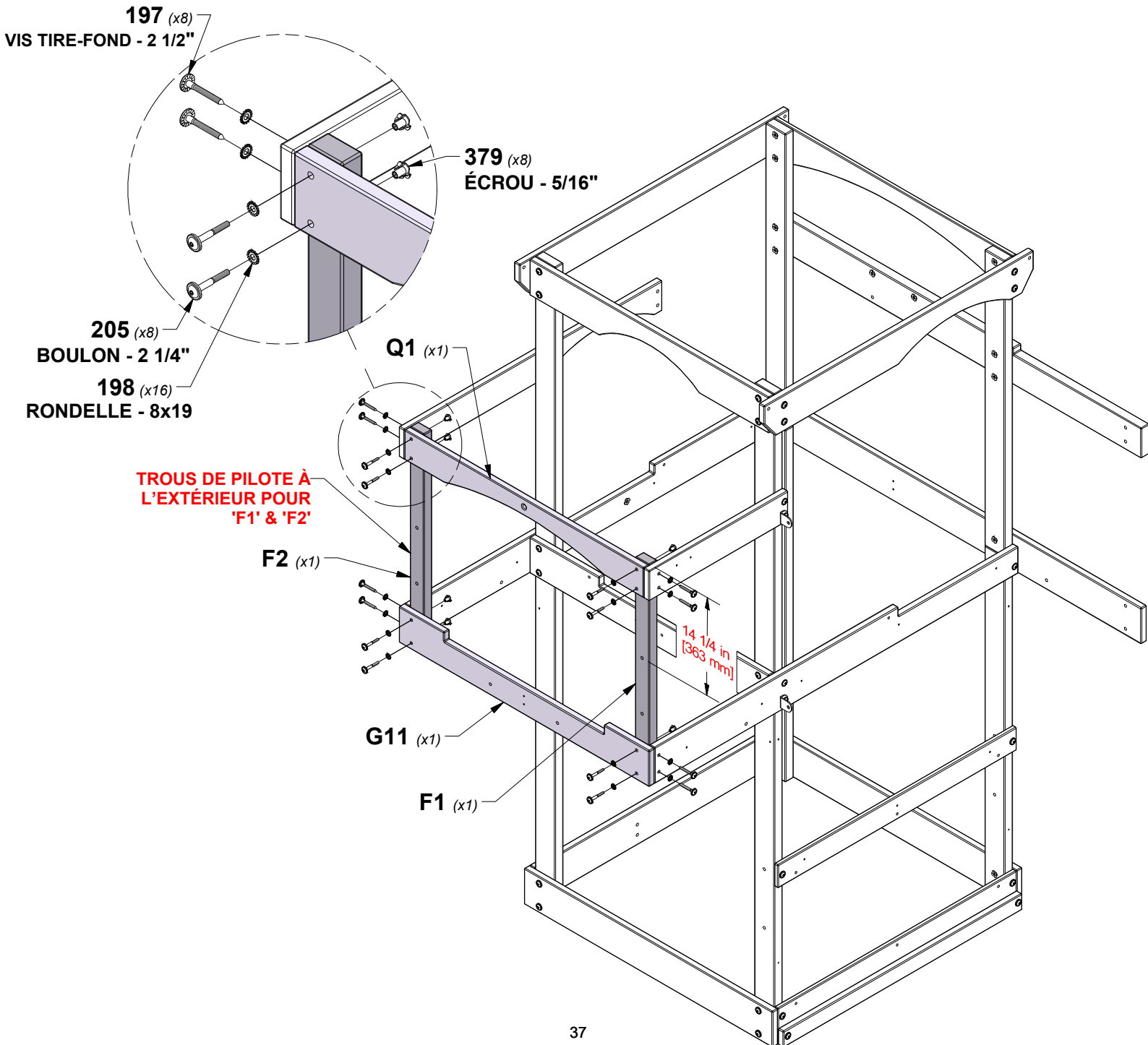


**G11 CARTE MURALE LATÉRALE GAUCHE - W4L19008**  
(x1) 1"x5 1/4"x42 1/2" (24x134x1080)



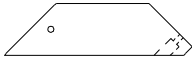
**Q1 RAIL MURAL VOÛTÉ - W4L11142**  
(x1) 1"x4 3/8"x40 5/8" (24x112x1032)

**CONSEIL :  
INSTALLER D'ABORD LES ÉCROUS EN T DANS LE BOIS**



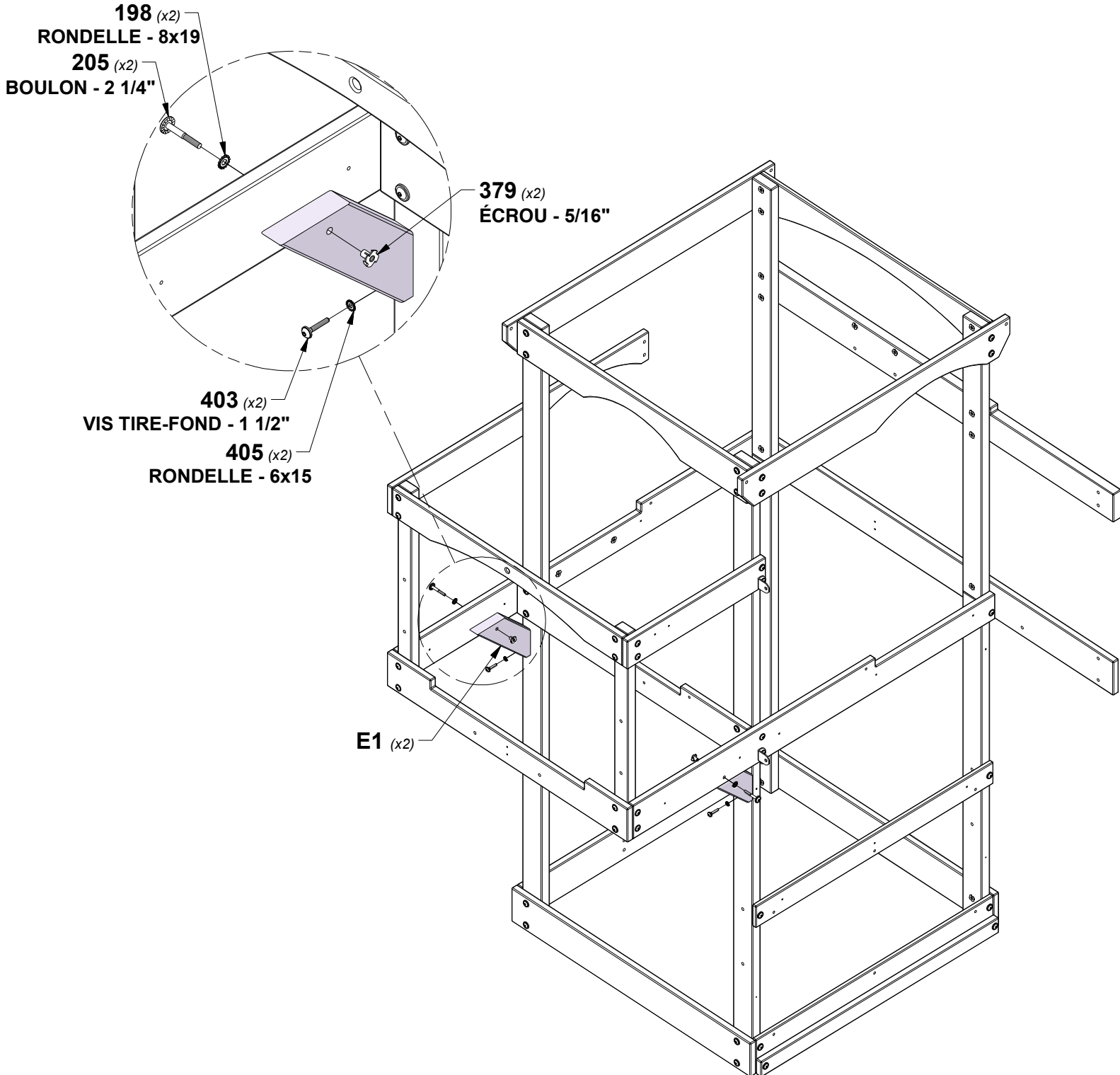
# ÉTAPE 9 - ASSEMBLAGE DU FORT

QTÉ	NUMÉRO D'ARTICLE	DESCRIPTION
2	H100198	RONDELLE DE BLOCAGE EXT 8x19 BLK
2	H100205	BOULON WH 5/16x2-1/4 BLK
2	H100379	ÉCROU À ENFONCER 5/16 BLK
2	H100403	VIS TIRE-FOND WH 1/4x1-1/2 BLK
2	H100405	RONDELLE DE BLOCAGE EXT 6x15 BLK



**E1 CALE DE LA PLATEFORME - W4L17821**  
 (x2) 1 3/8"x3 3/8"x12 1/4" (36x86x311)

**CONSEIL :**  
**INSTALLER D'ABORD LES ÉCROUS EN T DANS LE BOIS**

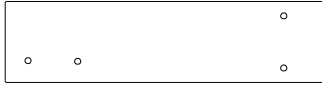


# ÉTAPE 10 - ASSEMBLAGE DU FORT

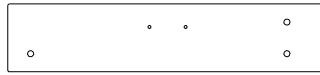
QTÉ	NUMÉRO D'ARTICLE	DESCRIPTION
2	H100192	ÉCROU À PORTÉE CYLINDRIQUE WH 5/16x7/8 BLK
2	H100199	RONDELLE DE BLOCAGE EXT 12x19 BLK
4	H100382	VIS PFH 8x1 3/4 BLK
2	H100396	BOULON WH 5/16x1/2 BLK



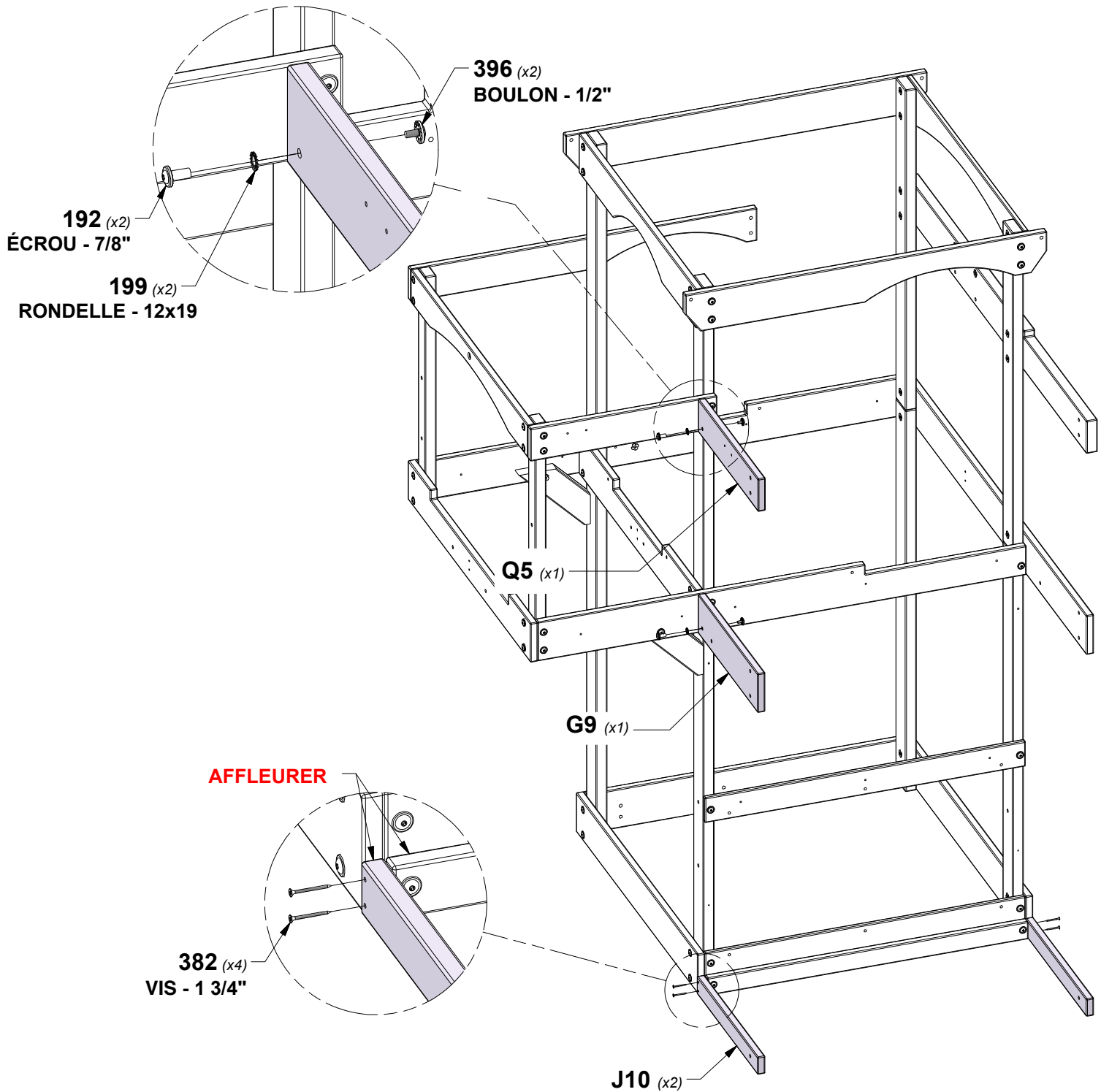
**J10** PLANCHE DE TERRE PORCH - W4L17650  
(x2) 1"x2 3/8"x21 1/8" (24x60x537)



**G9** RAIL MURAL DU BALCON GAUCHE - W4L17648  
(x1) 1"x5 1/4"x20 3/4" (24x134x528)



**Q5** RAIL MURAL - W4L17655  
(x1) 1"x4 3/8"x20 7/8" (24x112x529)



# ÉTAPE 11 - ASSEMBLAGE DU FORT



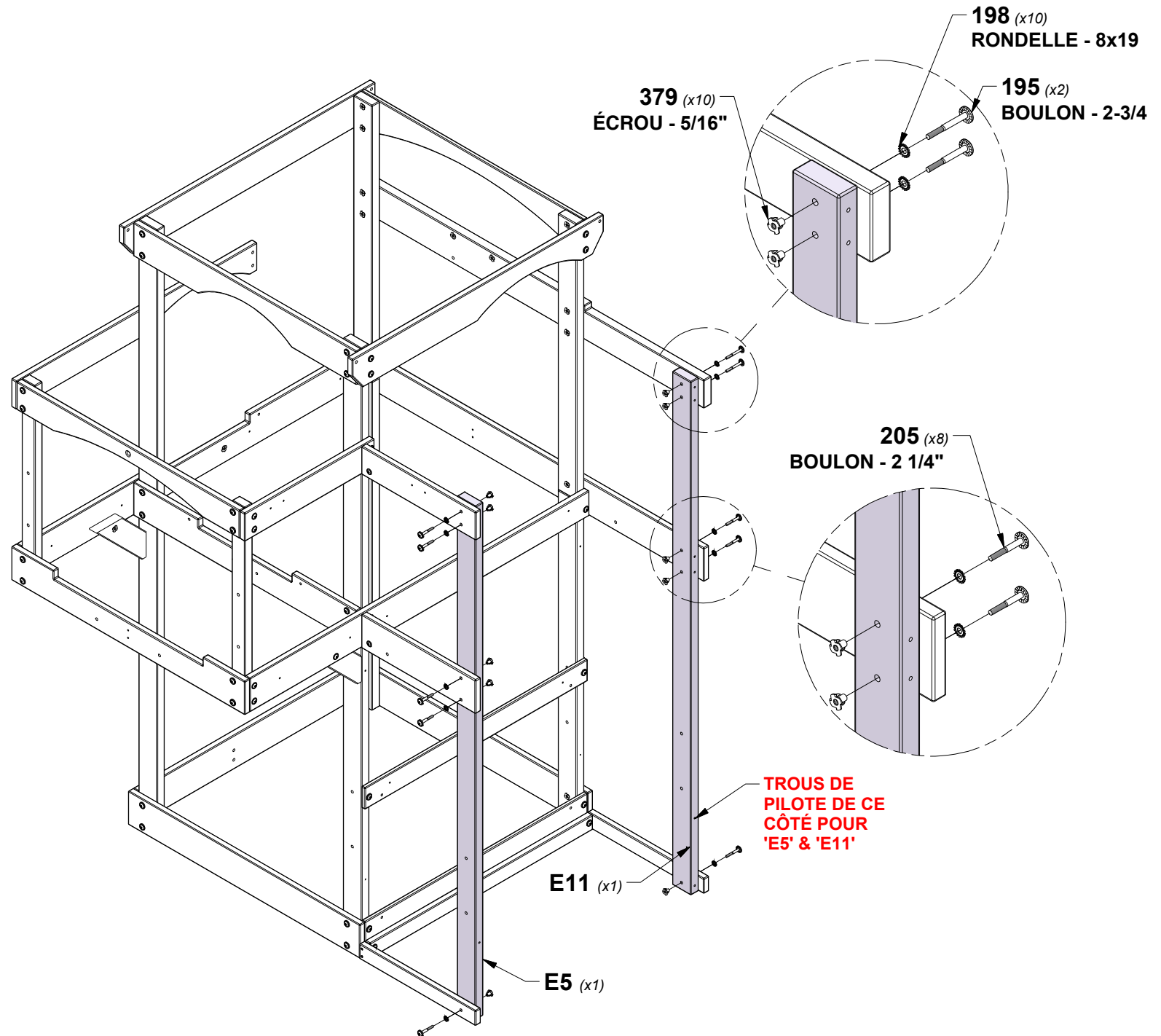
**E5 BALCON DROIT AVANT DROIT - W4L17826**  
 (x1) 1 3/8"x3 3/8"x80 3/4" (36x86x2052)



**E11 BALCON DROIT AVANT DROIT - W4L17827**  
 (x1) 1 3/8"x3 3/8"x80 3/4" (36x86x2052)

QTÉ	NUMÉRO D'ARTICLE	DESCRIPTION
2	H100195	BOULON WH 5/16x2-3/4 BLK
10	H100198	RONDELLE DE BLOCAGE EXT 8x19 BLK
8	H100205	BOULON WH 5/16x2-1/4 BLK
10	H100379	ÉCROU À ENFONCER 5/16 BLK

**CONSEIL :**  
**INSTALLER D'ABORD LES ÉCROUS EN T DANS LE BOIS**



# ÉTAPE 12 - ASSEMBLAGE DU FORT

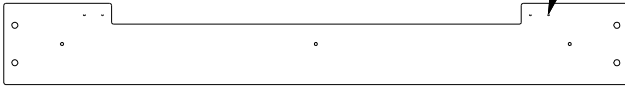
QTÉ	NUMÉRO D'ARTICLE	DESCRIPTION
8	H100197	VIS TIRE-FOND WH 5/16x2-1/2 BLK
10	H100198	RONDELLE DE BLOCAGE EXT 8x19 BLK
2	H100458	VIS TIRE-FOND WH 5/16x2 BLK



**Q3 RAIL MURAL VOÛTÉ - W4L17653**

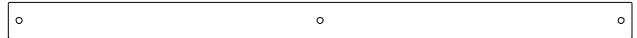
(x1) 1"x4 3/8"x40 5/8" (24x112x1032)

**TROUS PILOTES VERS L'INTÉRIEUR UNE FOIS INSTALLÉS**



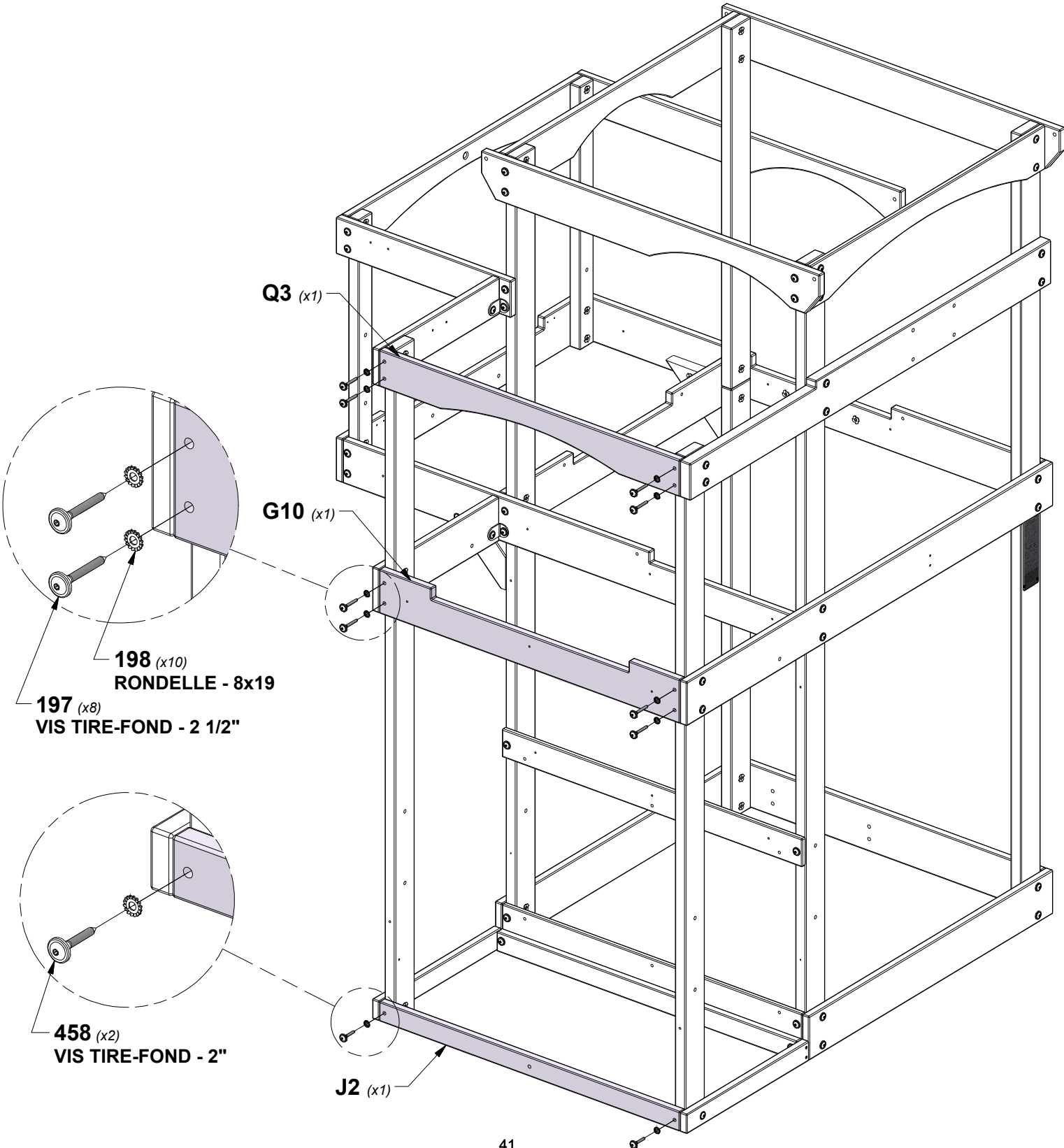
**G10 RAIL MURAL DU BALCON AVANT - W4L17649**

(x1) 1"x5 1/4"x40 5/8" (24x134x1032)

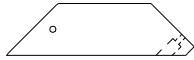


**J2 PLANCHE DE TERRE PORCH - W4L11129**

(x1) 1"x2 3/8"x40 5/8" (24x60x1032)



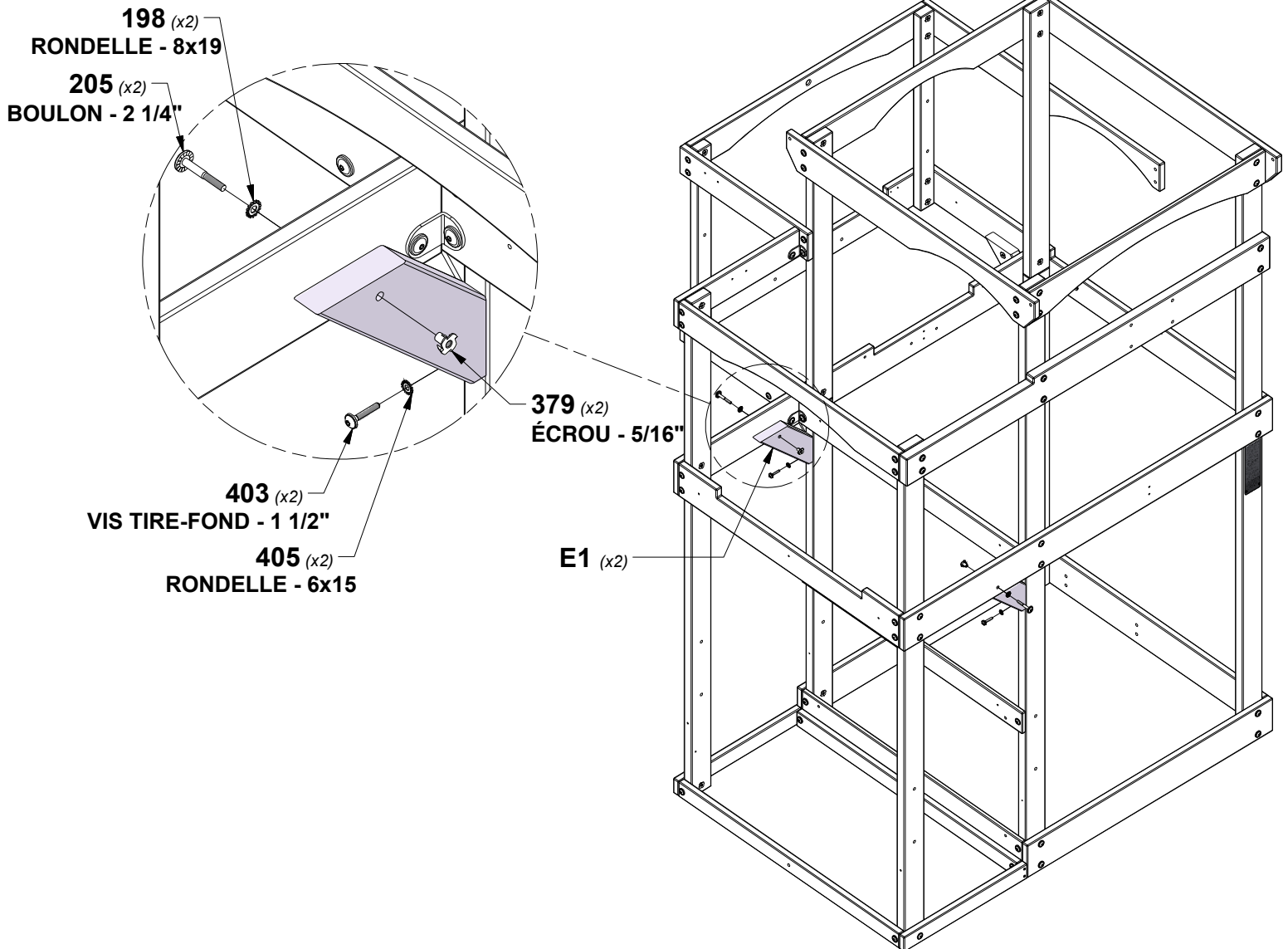
# ÉTAPE 13 - ASSEMBLAGE DU FORT



**E1 CALE DE LA PLATEFORME - W4L17821**  
 (x2) 1 3/8"x3 3/8"x12 1/4" (36x86x311)

QTÉ	NUMÉRO D'ARTICLE	DESCRIPTION
2	H100198	RONDELLE DE BLOCAGE EXT 8x19 BLK
2	H100205	BOULON WH 5/16x2-1/4 BLK
2	H100379	ÉCROU À ENFONCER 5/16 BLK
2	H100403	VIS TIRE-FOND WH 1/4x1-1/2 BLK
2	H100405	RONDELLE DE BLOCAGE EXT 6x15 BLK

**CONSEIL :**  
**INSTALLER D'ABORD LES ÉCROUS EN T DANS LE BOIS**

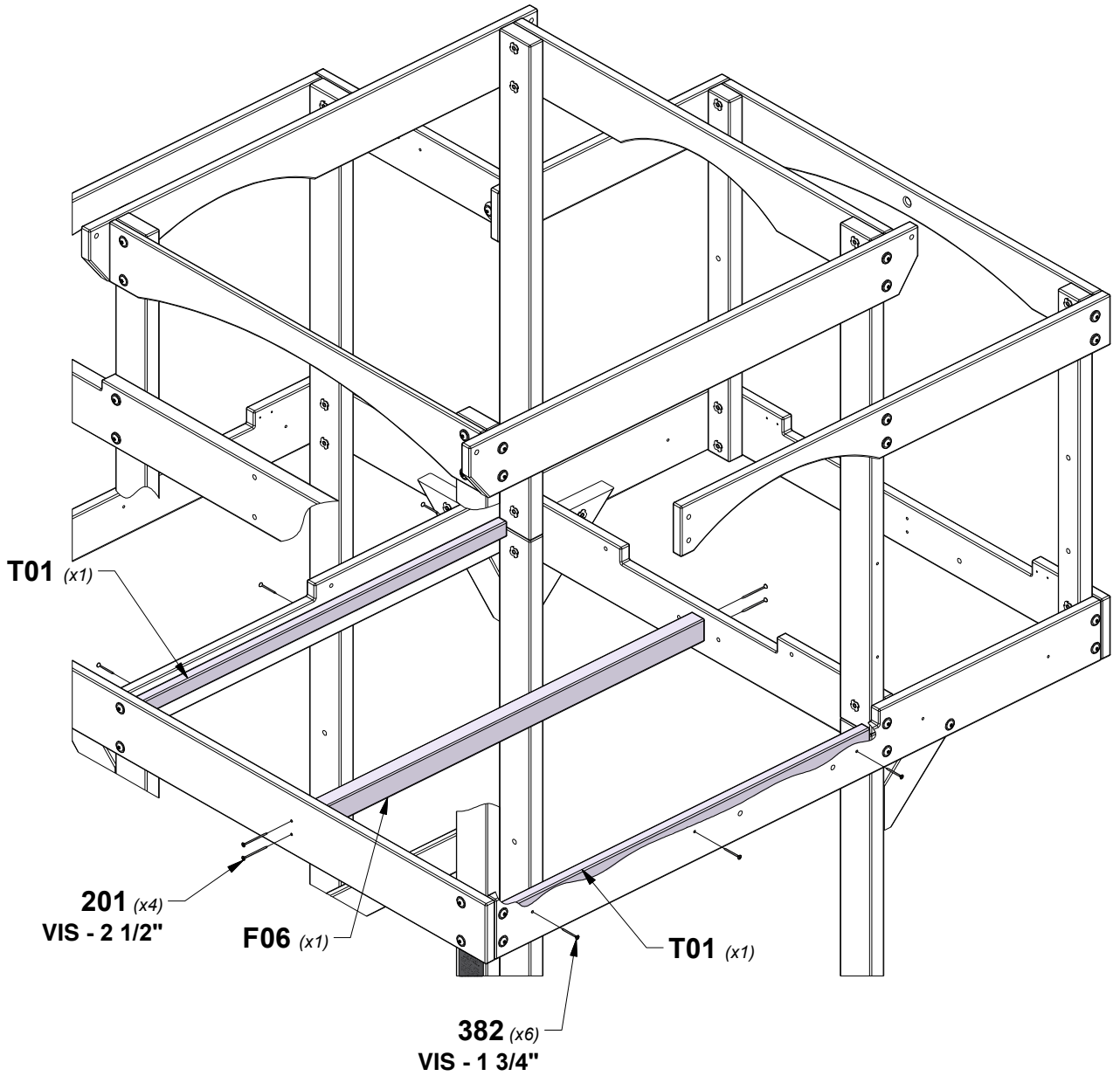
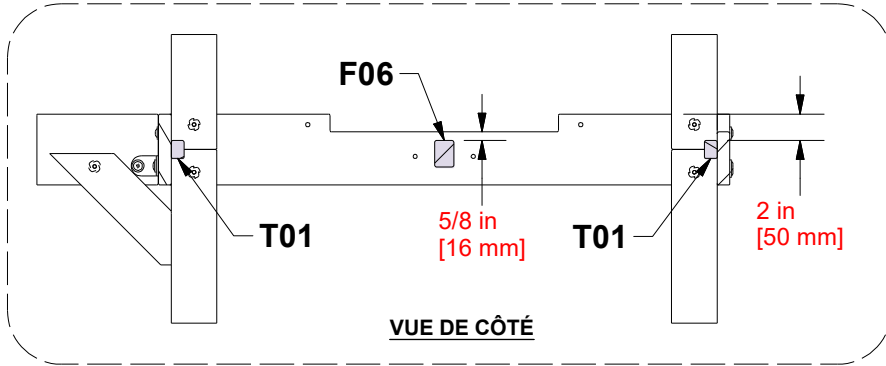


# ÉTAPE 14 - ASSEMBLAGE DU FORT

QTÉ	NUMÉRO D'ARTICLE	DESCRIPTION
4	H100201	VIS PFH 8x2-1/2 BLK
6	H100382	VIS PFH 8x1 3/4 BLK

**F06 JOINT D'ÉTAGE - W4L18510**  
 (x1) 1 3/8"x2"x40 1/2" (36x50x1030)

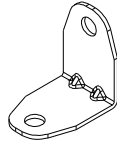
**T01 PLANCHE DE SUPPORT - W4L18507**  
 (x2) 1"x1 3/8"x37 5/8" (24x34x957)



# ÉTAPE 15 - ASSEMBLAGE DU FORT

QTÉ	NUMÉRO D'ARTICLE	DESCRIPTION
2	H100171	BOULON WH 1/4x1 BLK
2	H100201	VIS PFH 8x2-1/2 BLK
4	H100382	VIS PFH 8x1 3/4 BLK
2	H100398	ÉCROU À ENFONCER 1/4 BLK
1	H100399	ÉCROU À PORTÉE CYLINDRIQUE WH 1/4x7/8 BLK
1	H100401	BOULON WH 1/4x1/2 BLK

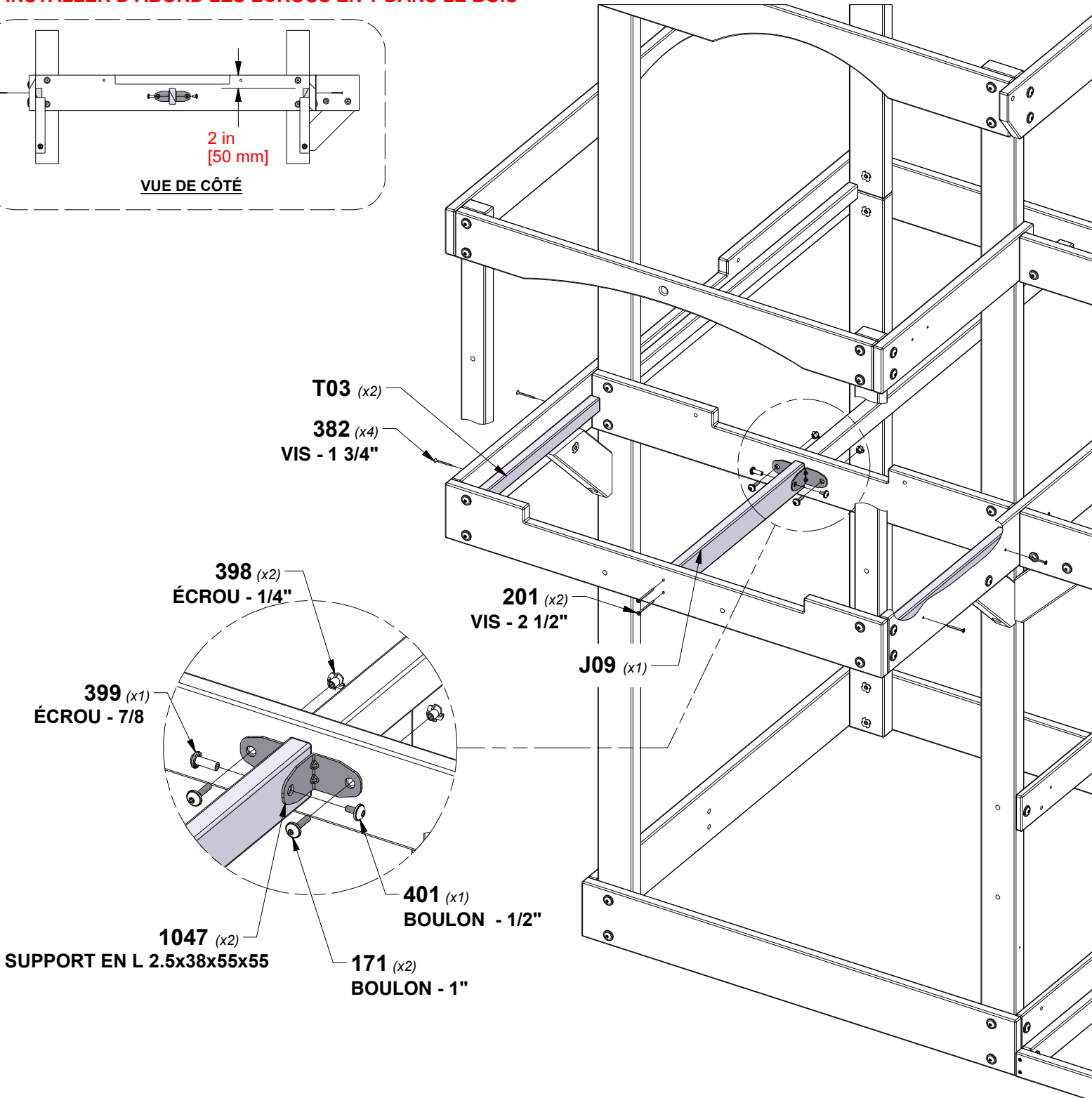
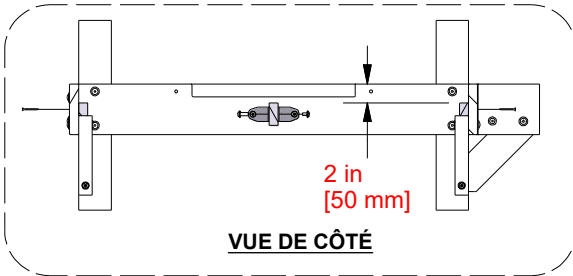
**J09 JOINT D'ÉTAGE - W4L18527**  
(x1) 1"x2 3/8"x20 1/4" (24x60x515)



**T03 PLANCHE DE SUPPORT - W4L18509**  
(x2) 1"x1 3/8"x18 3/4" (24x34x477)

**A4M01047 SUPPORT EN L**  
(x2) 2.5x38x55x55

**CONSEIL :**  
**INSTALLER D'ABORD LES ÉCROUS EN T DANS LE BOIS**

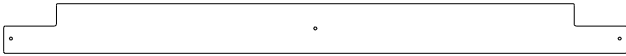


# ÉTAPE 16 - ASSEMBLAGE DU FORT

QTÉ	NUMÉRO D'ARTICLE	DESCRIPTION
56	H100200	VIS PFH 8x1-1/2 BLK

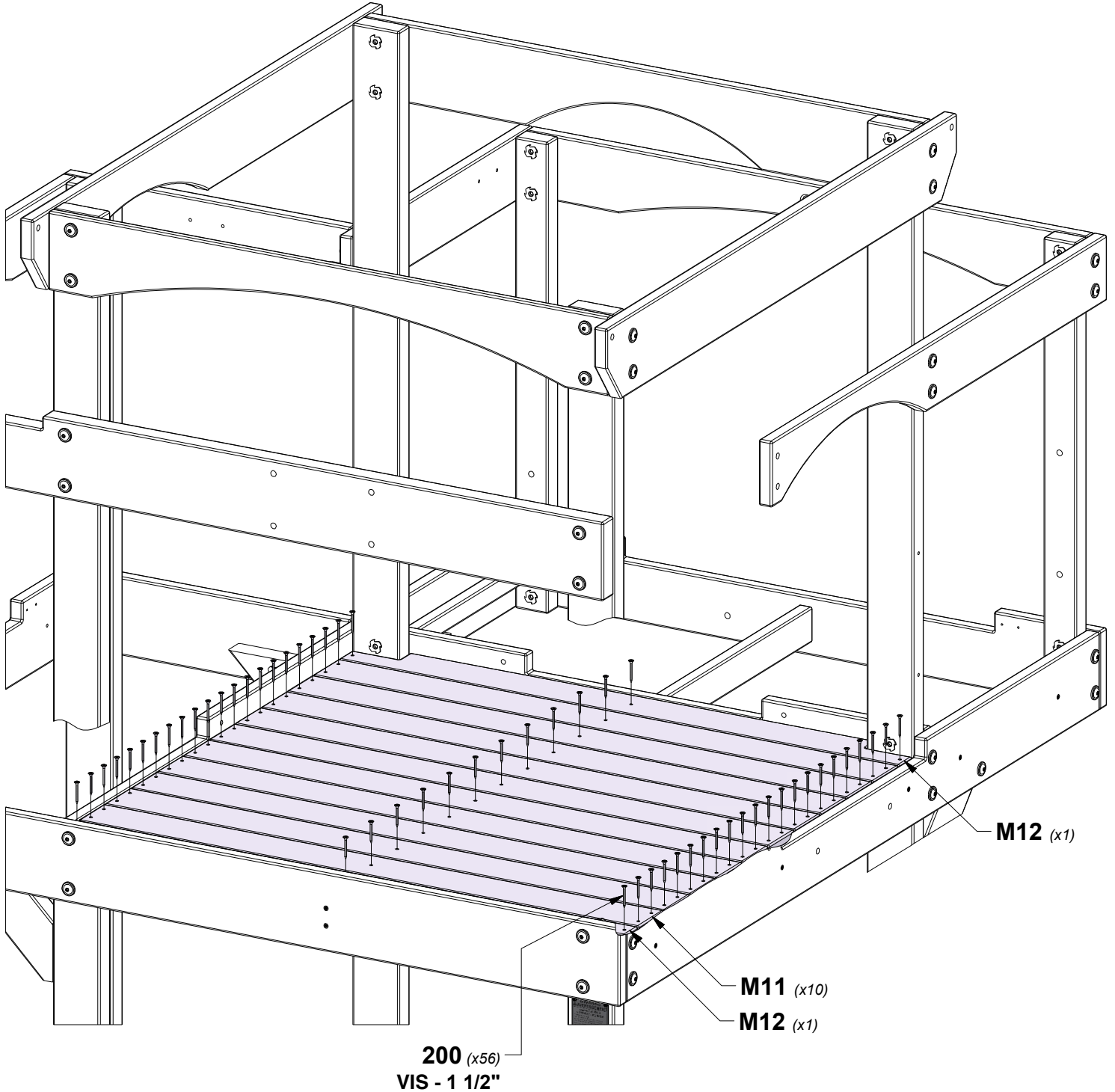


**M11 PLANCHER - W4L18522**  
(x10) 5/8"x3 3/8"x40 5/8" (16x86x1031)



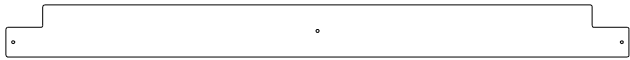
**M12 PLANCHER - W4L18528**  
(x2) 5/8"x3 1/4"x40 5/8" (16x82x1031)

**CONSEIL :**  
**PLACER LES CARTES UNIFORMÉMENT**  
**AVANT D'INSÉRER LES VIS**

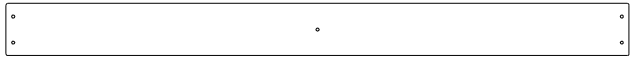


# ÉTAPE 17 - ASSEMBLAGE DU FORT

QTÉ	NUMÉRO D'ARTICLE	DESCRIPTION
28	H100200	VIS PFH 8x1-1/2 BLK

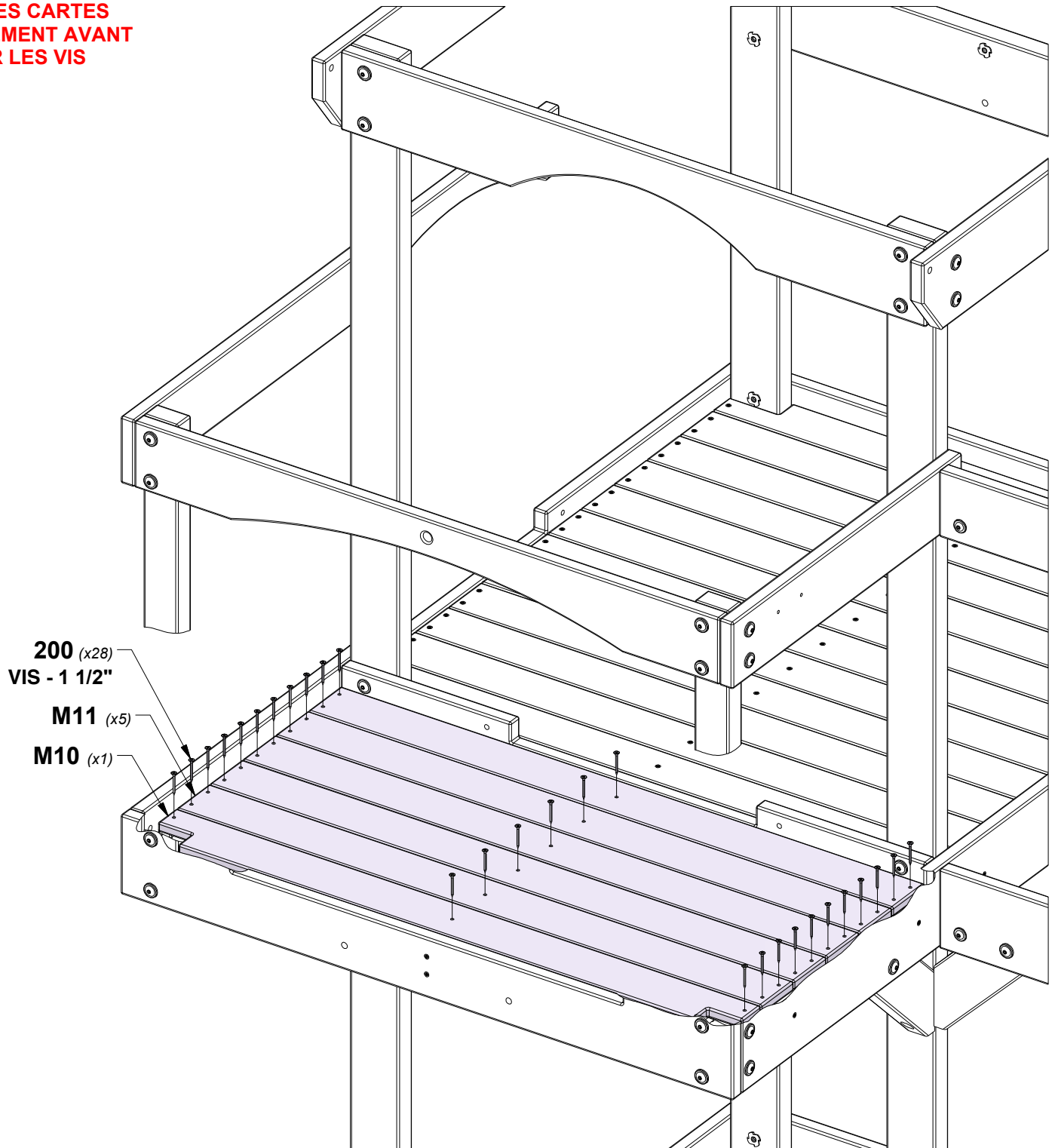


**M10 PLANCHER - W4L18513**  
(x1) 5/8"x3 3/8"x40 5/8" (16x86x1031)



**M11 PLANCHER - W4L18522**  
(x5) 5/8"x3 3/8"x40 5/8" (16x86x1031)

**CONSEIL :**  
**PLACER LES CARTES**  
**UNIFORMÉMENT AVANT**  
**D'INSÉRER LES VIS**



**200 (x28)**  
**VIS - 1 1/2"**

**M11 (x5)**

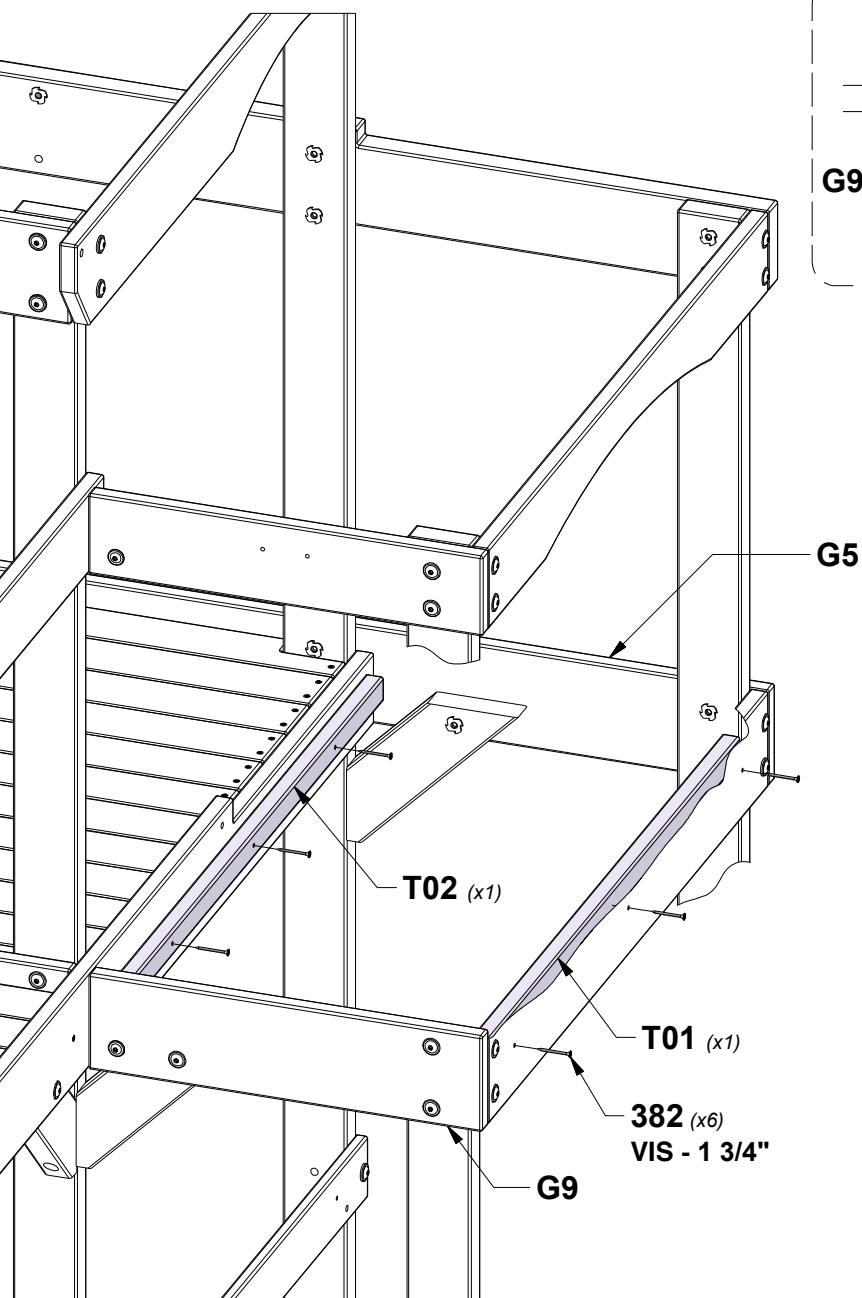
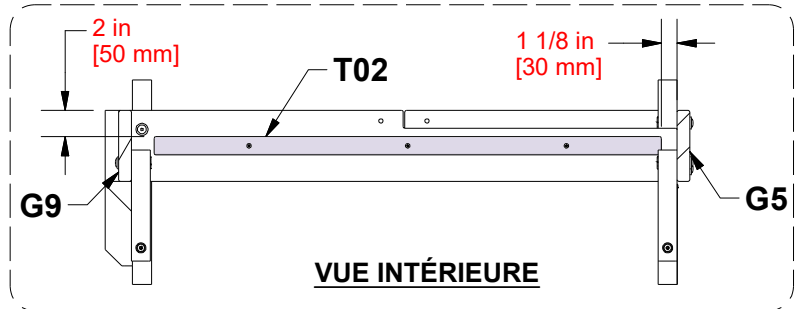
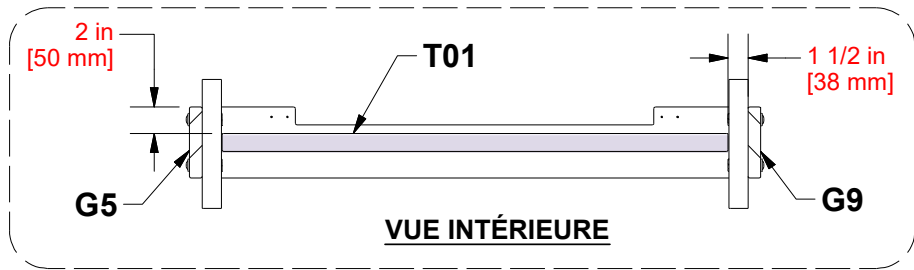
**M10 (x1)**

# ÉTAPE 18 - ASSEMBLAGE DU FORT

QTÉ	NUMÉRO D'ARTICLE	DESCRIPTION
6	H100382	VIS PFH 8x1 3/4 BLK

**T01** PLANCHE DE SUPPORT - W4L18507  
 (x1) 1"x1 3/8"x37 5/8" (24x34x957)

**T02** PLANCHE DE SUPPORT - W4L18508  
 (x1) 1"x1 3/8"x37 3/4" (24x34x959)

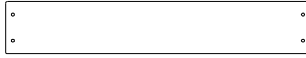


# ÉTAPE 19 - ASSEMBLAGE DU FORT

QTÉ	NUMÉRO D'ARTICLE	DESCRIPTION
44	H100200	VIS PFH 8x1-1/2 BLK



**M08** PLANCHER - W4L18526  
(x1) 5/8"x3 1/4"x19 7/8" (16x82x504)

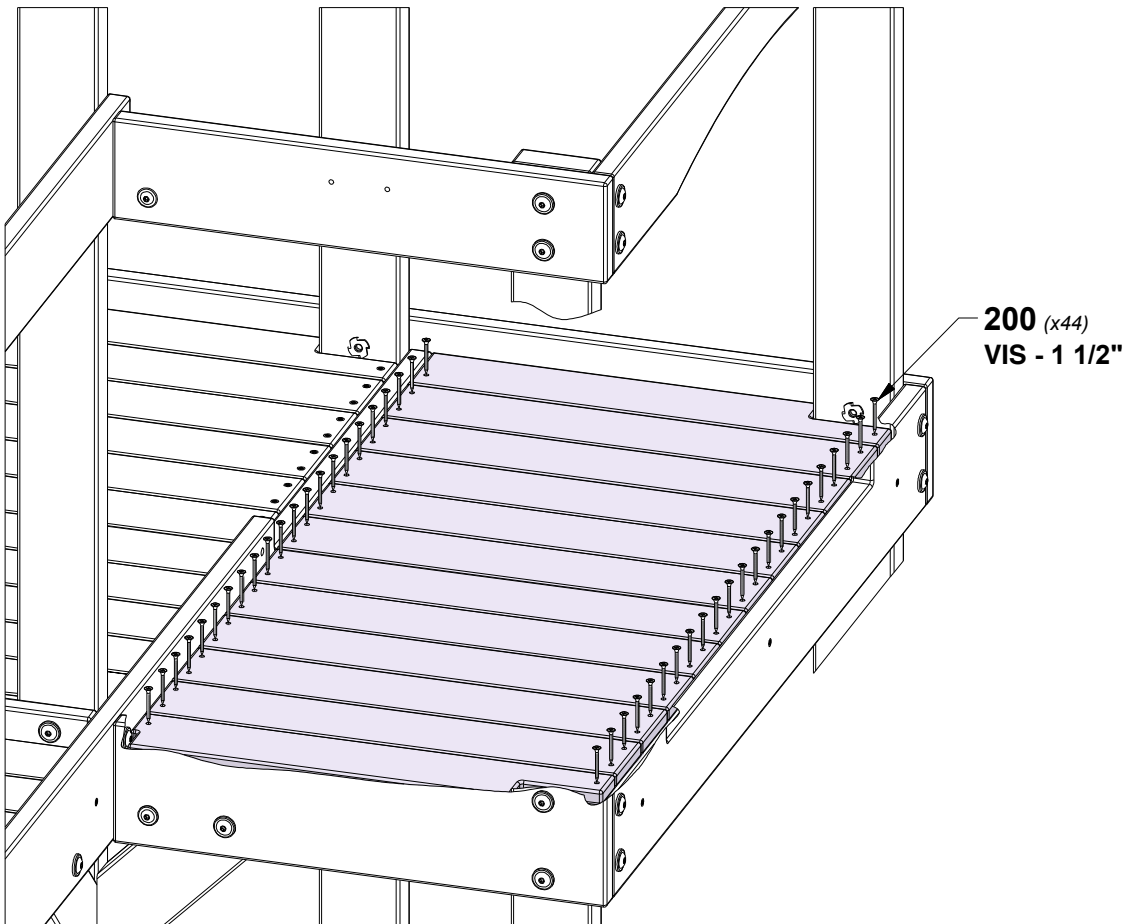
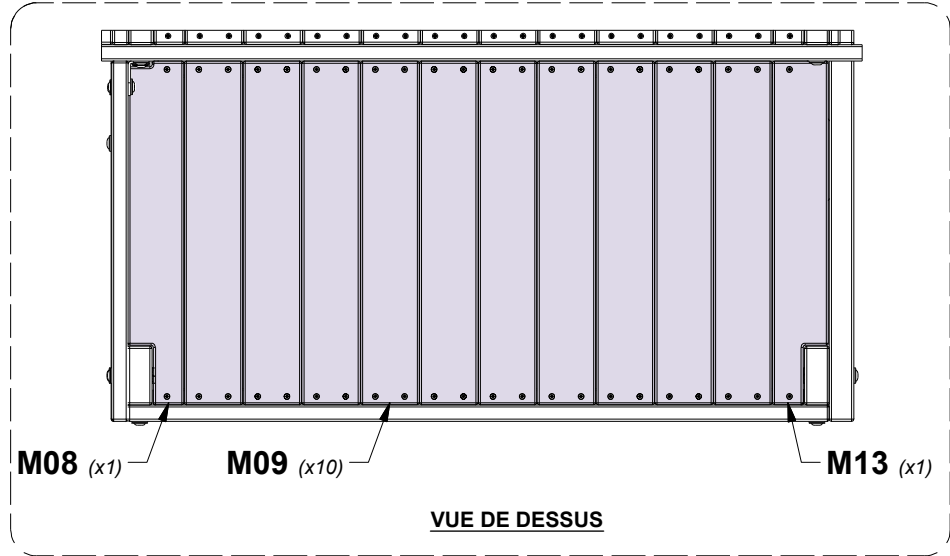


**M09** PLANCHER - W4L18521  
(x10) 5/8"x3 3/8"x19 7/8" (16x86x504)

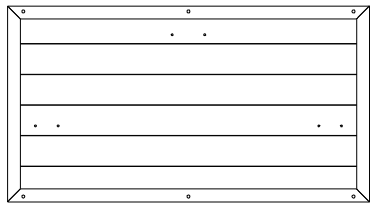


**M13** PLANCHER - W4L18525  
(x1) 5/8"x3 1/4"x19 7/8" (16x82x504)

**CONSEIL :**  
PLACER LES CARTES  
UNIFORMÉMENT AVANT  
D'INSÉRER LES VIS

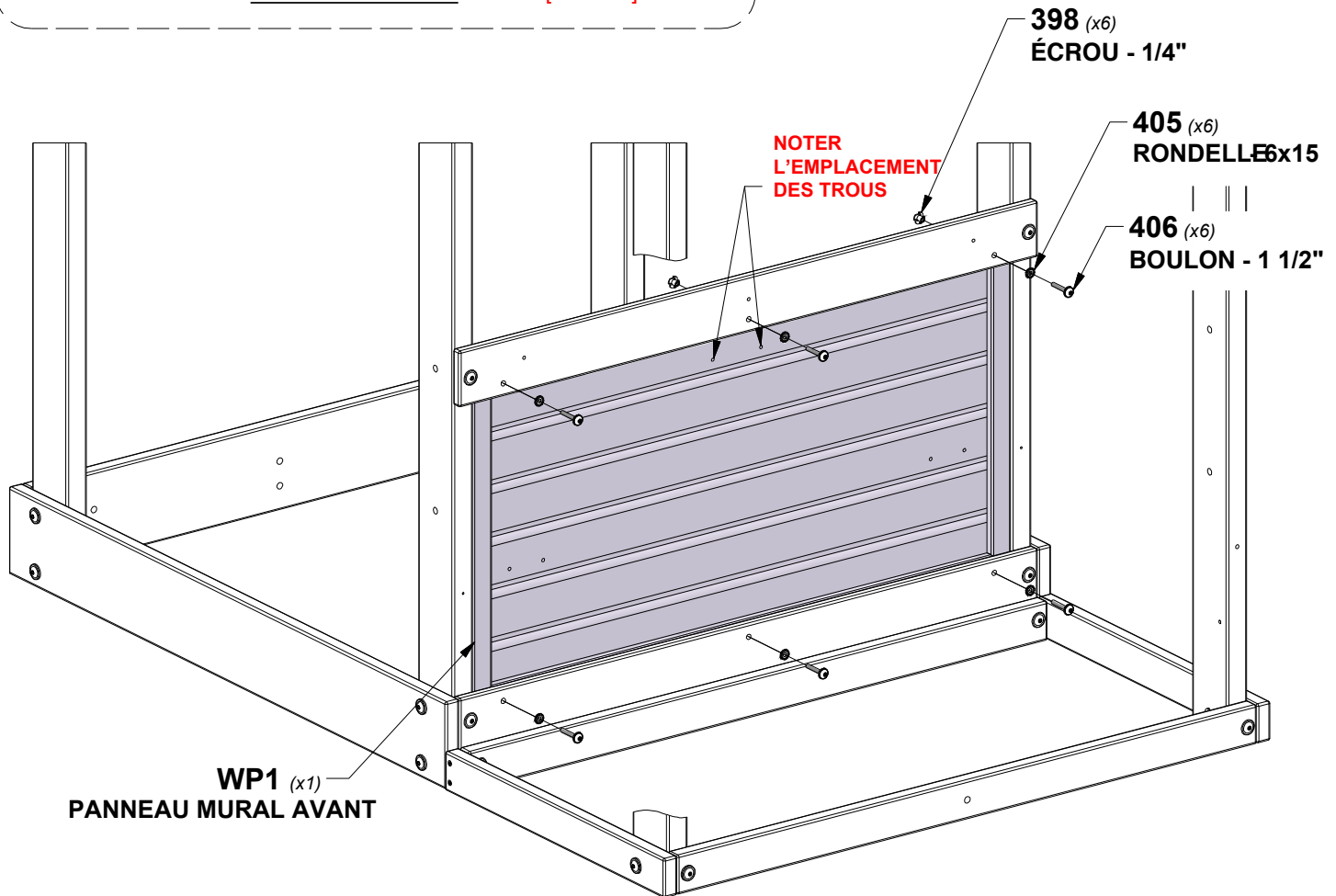
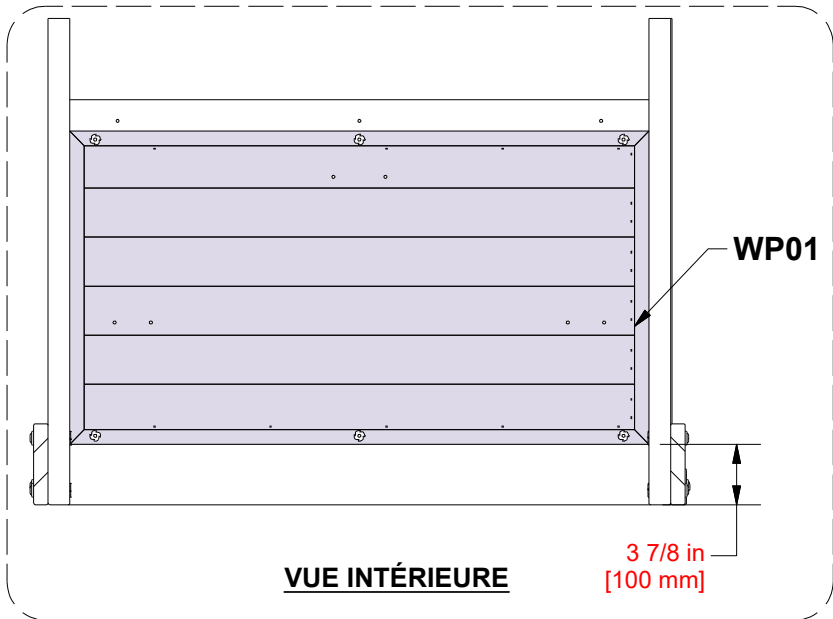


# ÉTAPE 20 - ASSEMBLAGE DU FORT



**WP01 PANNEAU MURAL - W2A03778**  
 (x1) 1"x20 3/8"x37 3/4" (24x517x958)

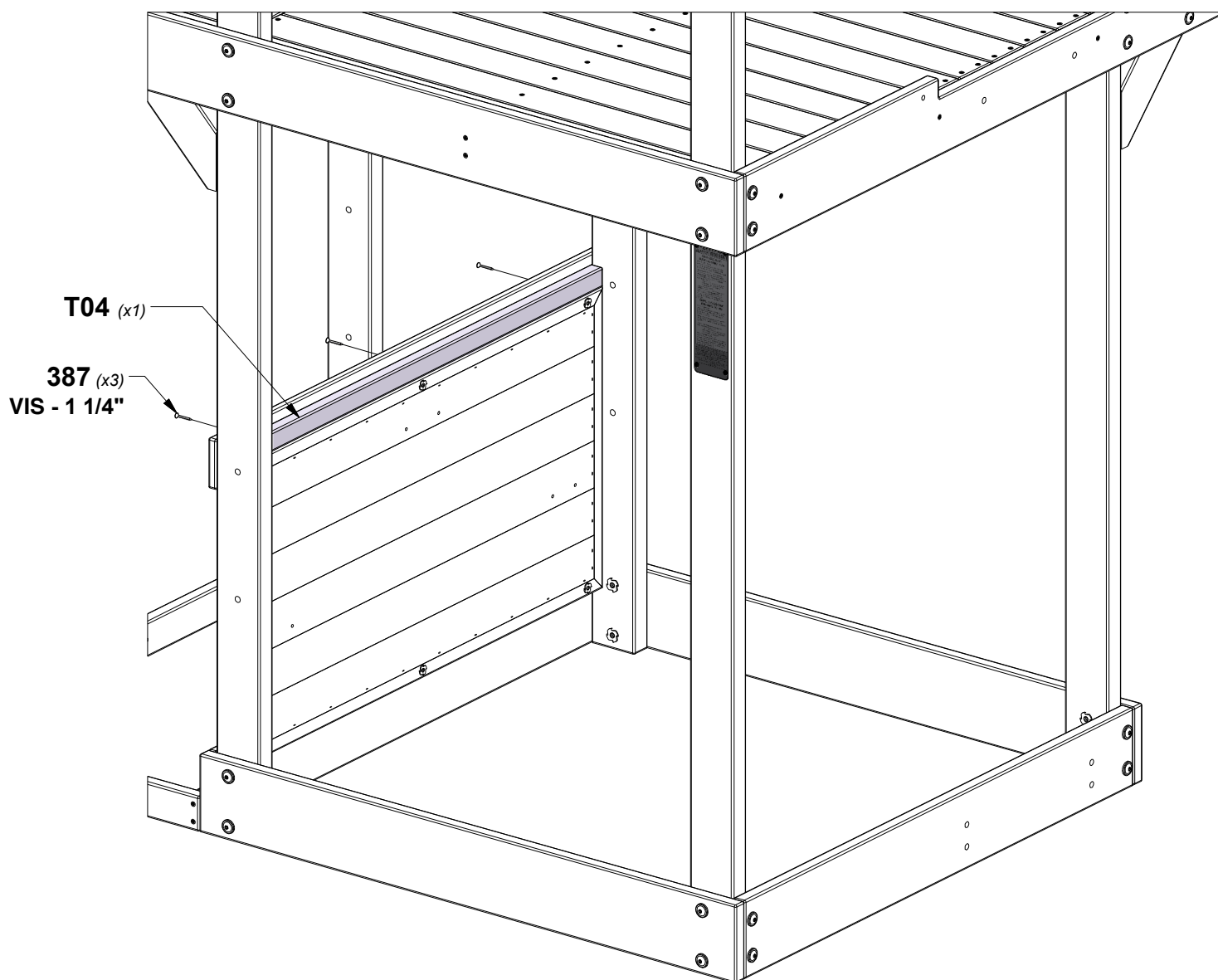
QTÉ	NUMÉRO D'ARTICLE	DESCRIPTION
6	H100398	ÉCROU À ENFONCER 1/4 BLK
6	H100405	RONDELLE DE BLOCAGE EXT 6x15 BLK
6	H100406	BOULON WH 1/4x1 1/2 BLK



# ÉTAPE 21 - ASSEMBLAGE DU FORT

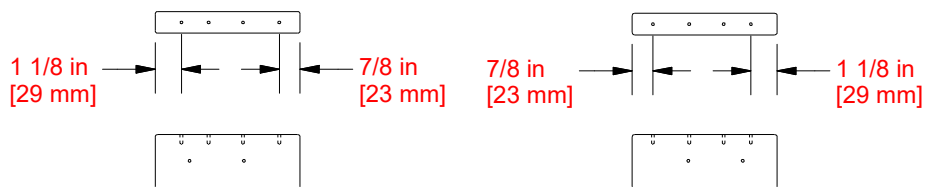
QTÉ	NUMÉRO D'ARTICLE	DESCRIPTION
3	H100387	VIS PFH 8x1-1/4 BLK

**T04** PLANCHE DE SUPPORT - W4L18515  
(x1) 1"x1 3/8"x37 3/4" (24x34x958)



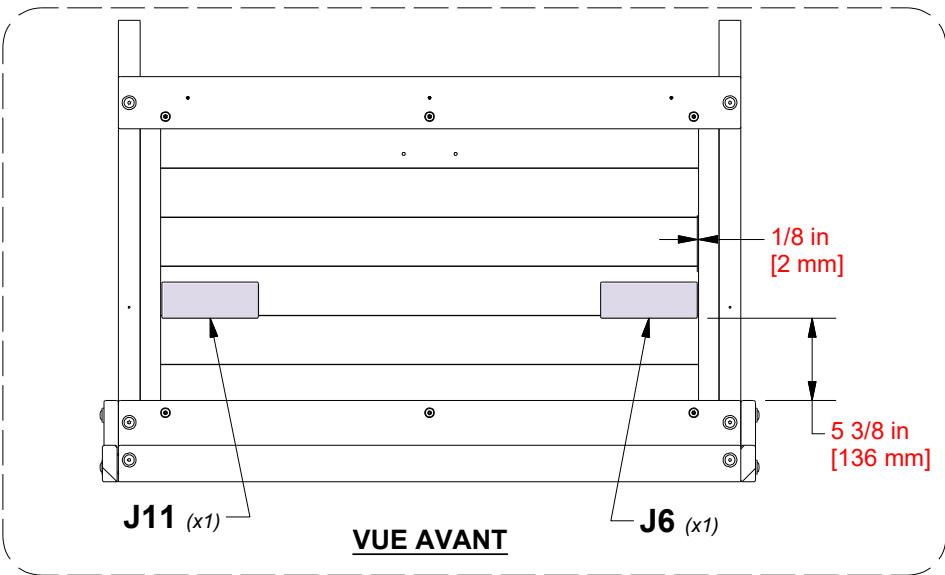
# ÉTAPE 22 - ASSEMBLAGE DU FORT

QTÉ	NUMÉRO D'ARTICLE	DESCRIPTION
4	H100387	VIS PFH 8x1-1/4 BLK

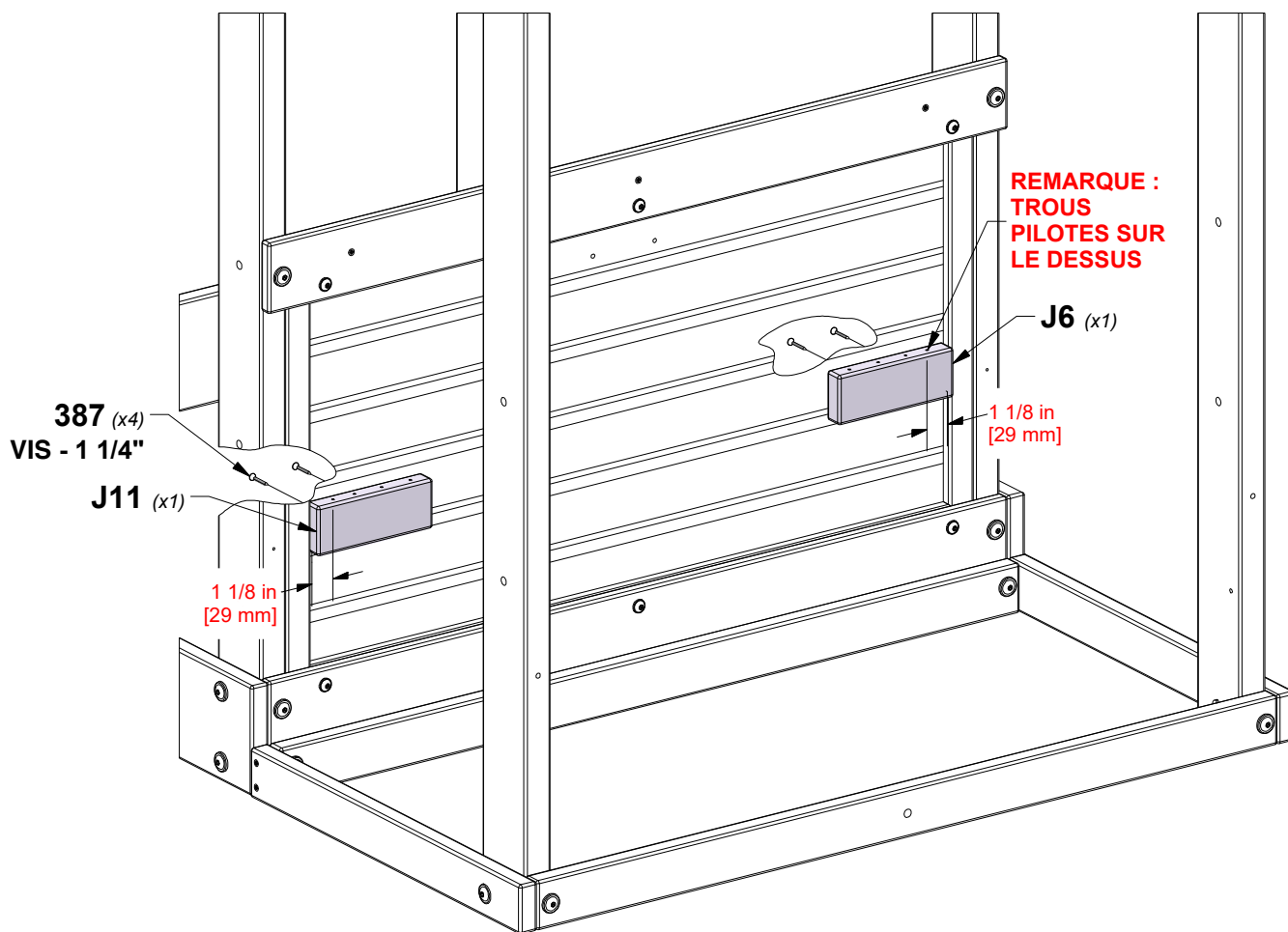


**J6 BLOC DE SUPPORT - W4L17817**  
(x1) 1"x2 3/8"x6 1/4" (24x60x160)

**J11 BLOC DE SUPPORT - W4L17818**  
(x1) 1"x2 3/8"x6 1/4" (24x60x160)



**CONSEIL :**  
ALIGNER LES TROUS PILOTES DU  
PANNEAU MURAL SUR LES TROUS  
PILOTES DES CARTES (J).



# ÉTAPE 23 - ASSEMBLAGE DU FORT

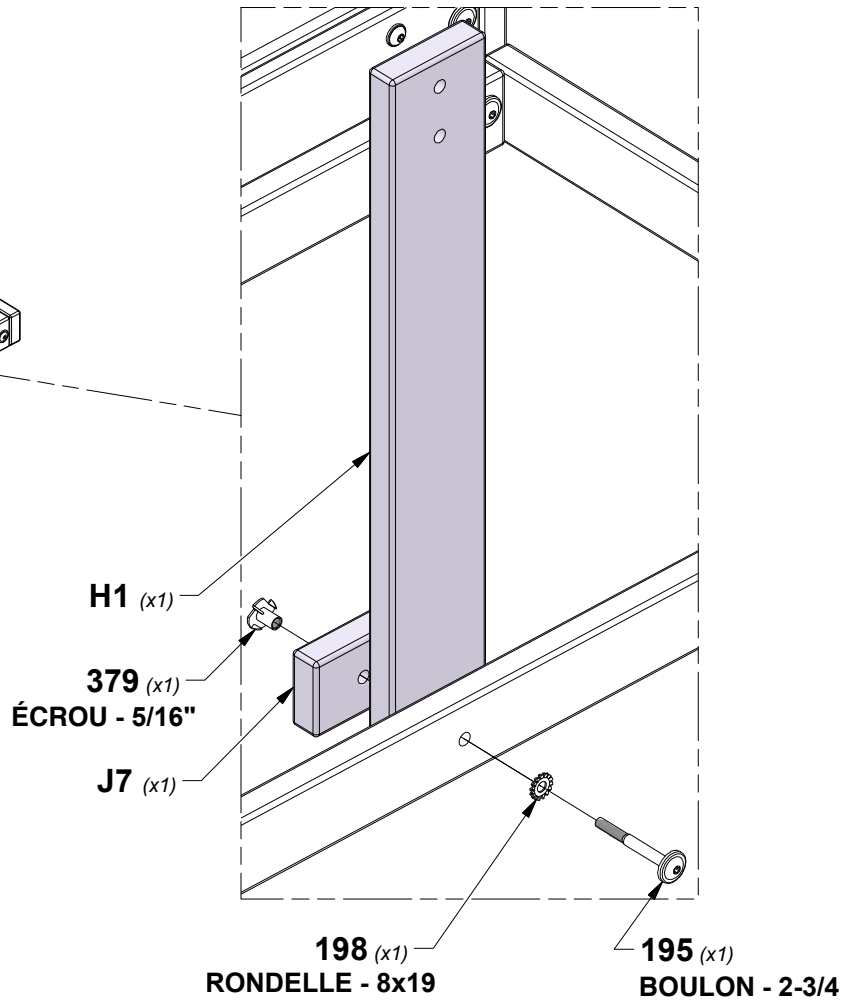
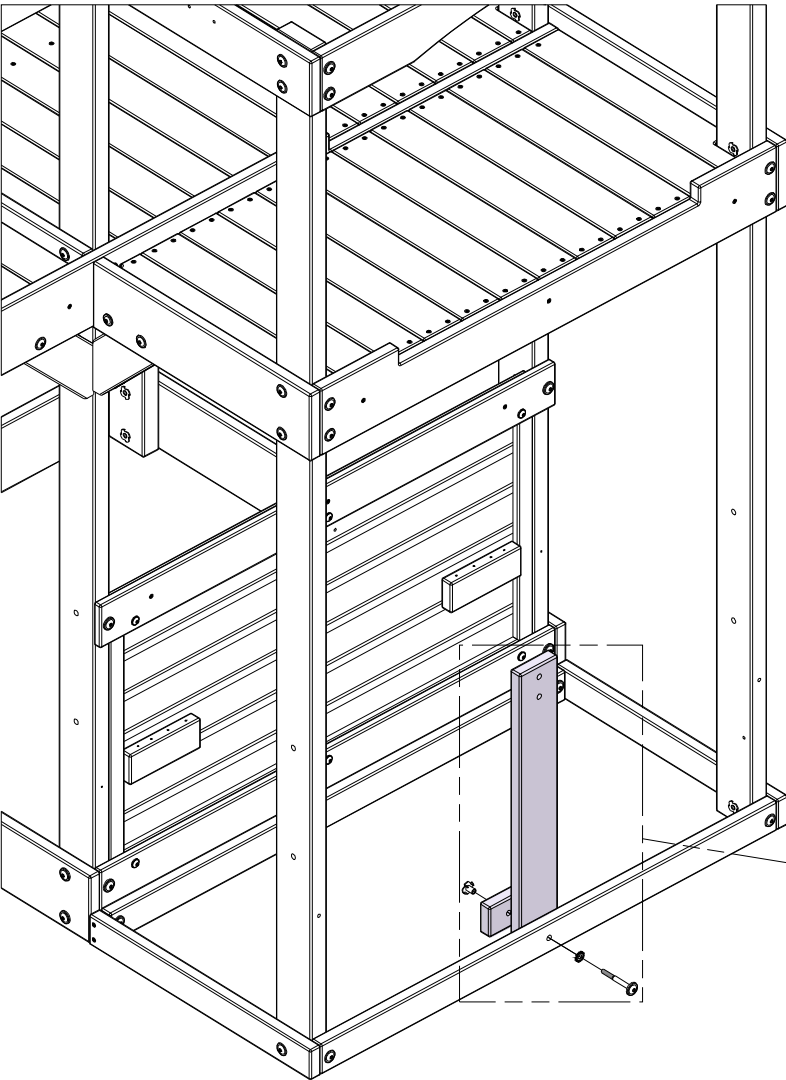
QTÉ	NUMÉRO D'ARTICLE	DESCRIPTION
1	H100195	BOULON WH 5/16x2-3/4 BLK
1	H100198	RONDELLE DE BLOCAGE EXT 8x19 BLK
1	H100379	ÉCROU À ENFONCER 5/16 BLK



**H1** SUPPORT DE TABLE - W4L11147  
(x1) 1"x3 3/8"x22 3/8" (24x86x567)

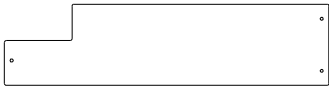
**J7** BLOC DE SUPPORT - W4L11158  
(x1) 1"x2 3/8"x3 3/8" (24x60x86)

**CONSEIL :**  
INSTALLER D'ABORD LES ÉCROUS EN T DANS LE BOIS

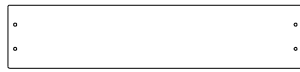


# ÉTAPE 24 - ASSEMBLAGE DU FORT

QTÉ	NUMÉRO D'ARTICLE	DESCRIPTION
42	H100200	VIS PFH 8x1-1/2 BLK



**K17 PLANCHER - W4L18523**  
(x2) 5/8"x5 1/4"x21 1/8" (16x134x537)

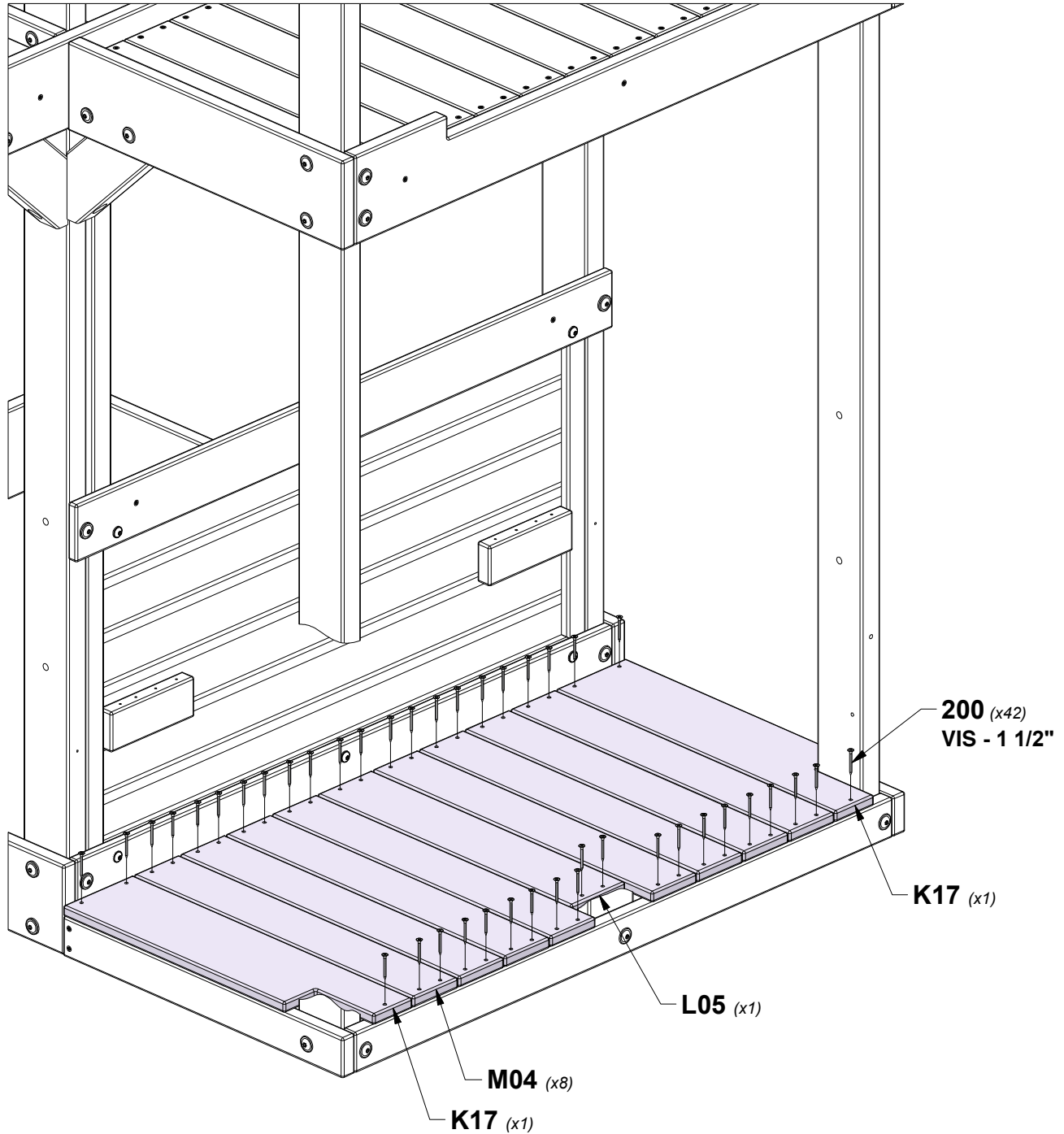


**L05 PLANCHER - W4L18524**  
(x1) 5/8"x4 1/8"x19 1/4" (16x104x488)



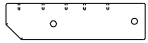
**M04 PLANCHER - W4L18506**  
(x8) 5/8"x3 3/8"x21 1/8" (16x86x537)

**CONSEIL :**  
**PLACER LES CARTES UNIFORMÉMENT AVANT D'INSÉRER LES VIS**



# ÉTAPE 25 - ASSEMBLAGE DU FORT

QTÉ	NUMÉRO D'ARTICLE	DESCRIPTION
4	H100198	RONDELLE DE BLOCAGE EXT 8x19 BLK
2	H100205	BOULON WH 5/16x2-1/4 BLK
2	H100379	ÉCROU À ENFONCER 5/16 BLK
4	H100382	VIS PFH 8x1 3/4 BLK
2	H100405	RONDELLE DE BLOCAGE EXT 6x15 BLK
2	H100458	VIS TIRE-FOND WH 5/16x2 BLK
2	H100487	VIS TIRE-FOND WH 1/4x2 BLK



**J3 PANNEAU DE BANC - W4L18017**  
(x2) 1"x2 3/8"x9" (24x60x230)

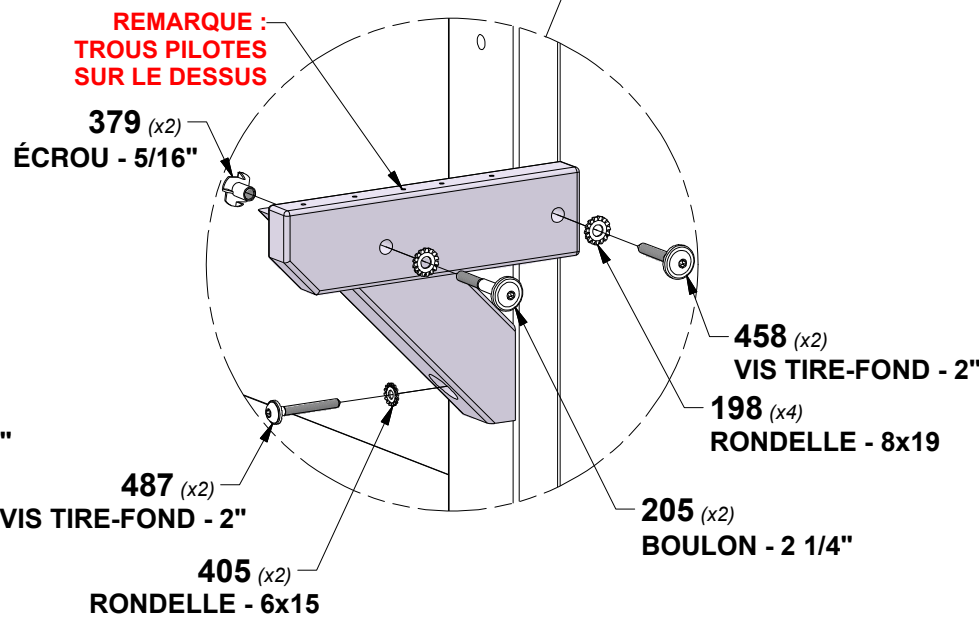
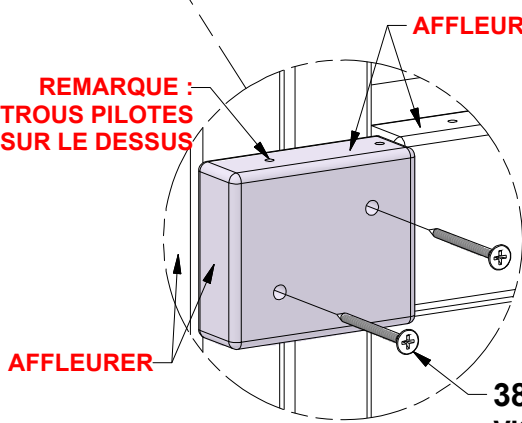
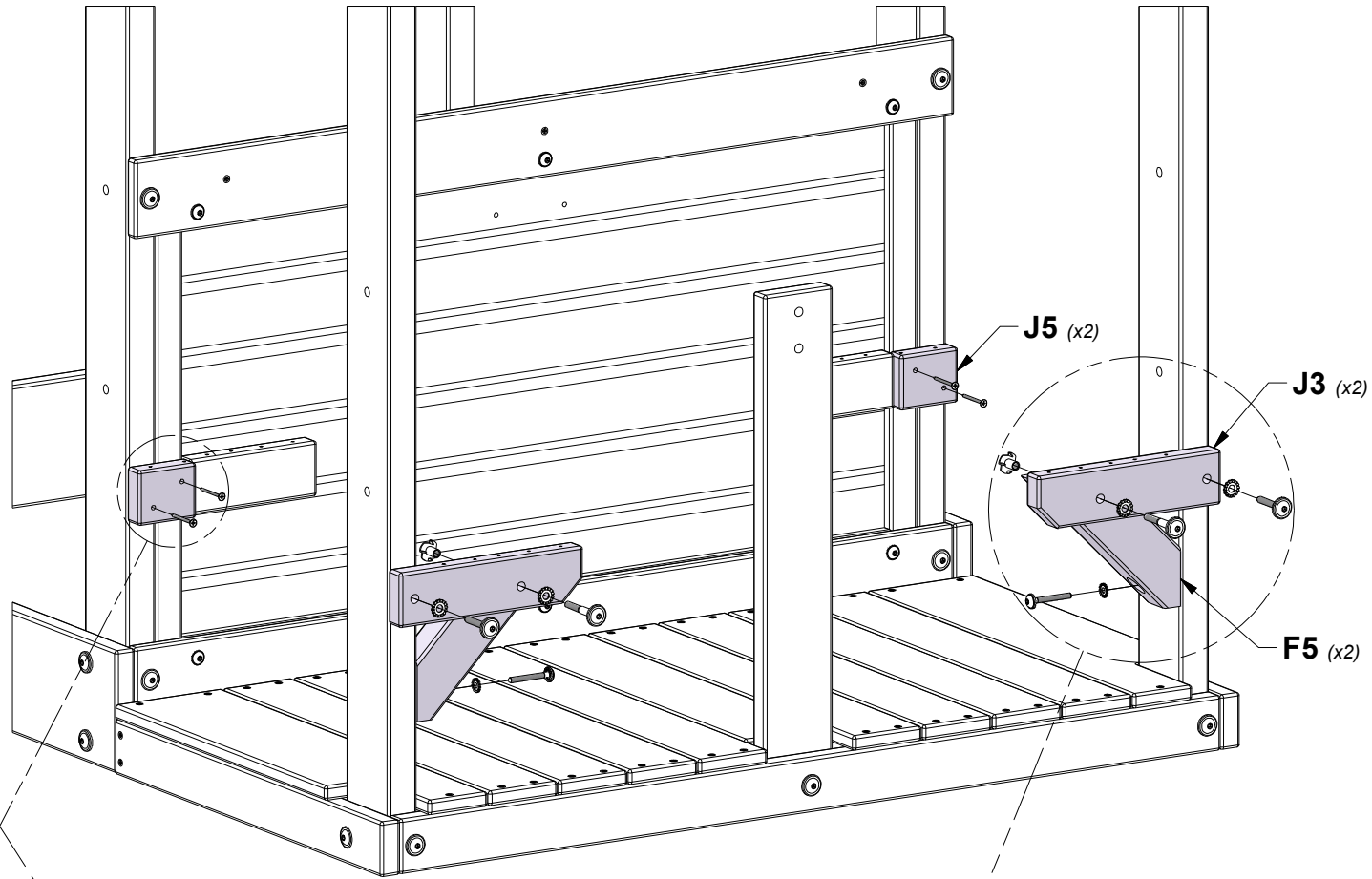


**J5 BLOC DE SUPPORT - W4L18022**  
(x2) 1"x2 3/8"x2 7/8" (24x60x72)



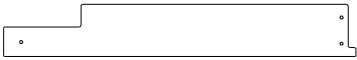
**F5 RENFORT D'ANGLE - W4L17822**  
(x2) 1 3/8"x2 3/8"x9 1/2" (36x60x240)

**CONSEIL :**  
**INSTALLER D'ABORD LES ÉCROUS EN T DANS LE BOIS**

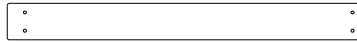


# ÉTAPE 26 - ASSEMBLAGE DU FORT

QTÉ	NUMÉRO D'ARTICLE	DESCRIPTION
22	H100382	VIS PFH 8x1 3/4 BLK



**H06 PANNEAU DE BANC - W4L18518**  
(x2) 1"x3 3/8"x23" (24x86x583)

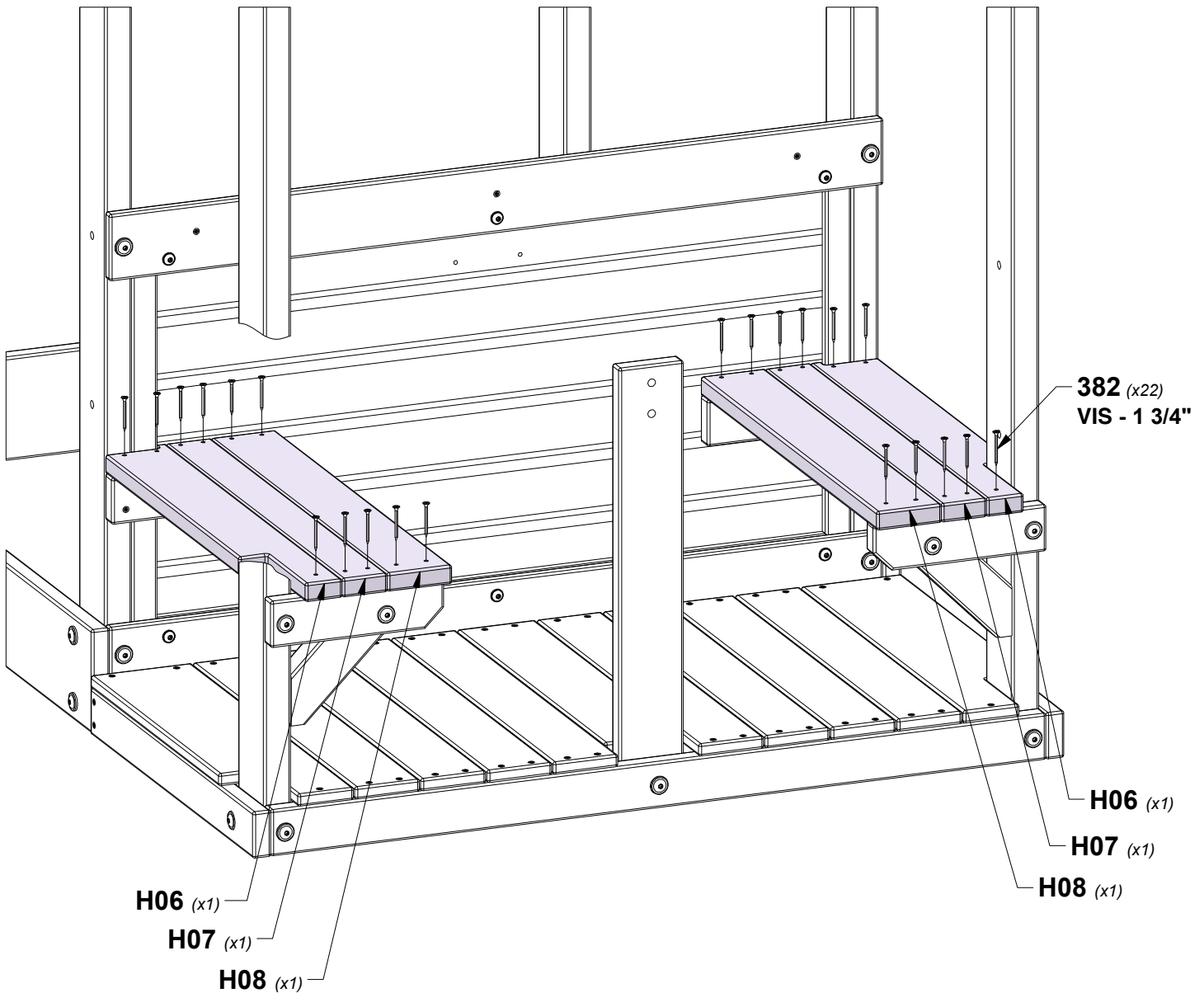


**H07 PANNEAU DE BANC - W4L18519**  
(x2) 1"x2 3/8"x23" (24x60x583)



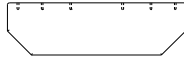
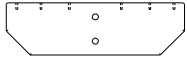
**H08 PANNEAU DE BANC - W4L18520**  
(x2) 1"x3 3/8"x23" (24x86x583)

**CONSEIL :**  
**ALIGNER LES TROUS PILOTES AVANT D'INSÉRER LES VIS**



# ÉTAPE 27 - ASSEMBLAGE DU FORT

QTÉ	NUMÉRO D'ARTICLE	DESCRIPTION
12	H100200	VIS PFH 8x1-1/2 BLK
2	H100387	VIS PFH 8x1-1/4 BLK
2	H100198	RONDELLE DE BLOCAGE EXT 8x19 BLK
2	H100378	BOULON WH 5/16x1 3/4 BLK
2	H100379	ÉCROU À ENFONCER 5/16 BLK



**H2** SUPPORT DE TABLE - W4L18018  
(x1) 1"x3 3/8"x11 5/8" (24x86x295)

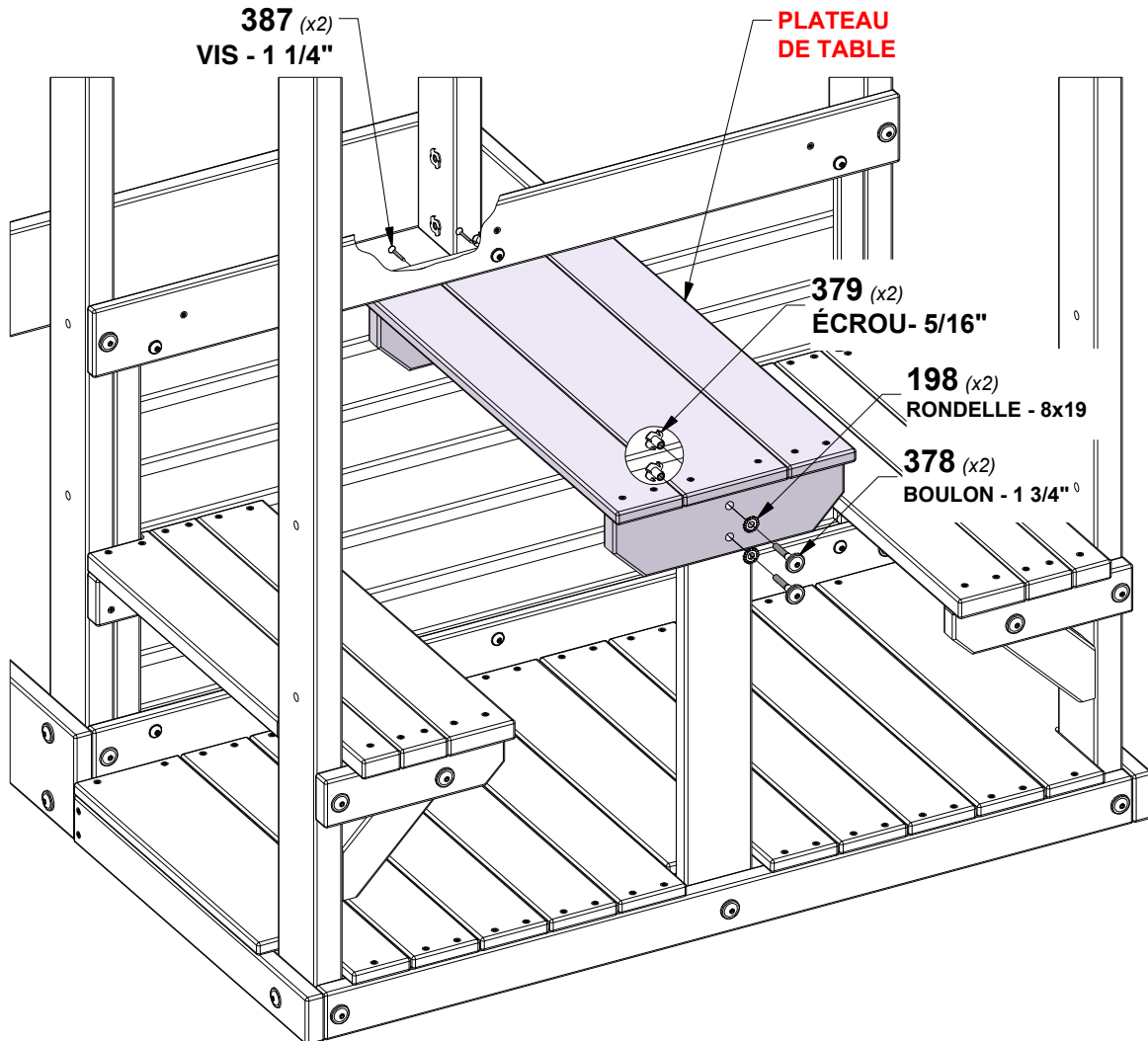
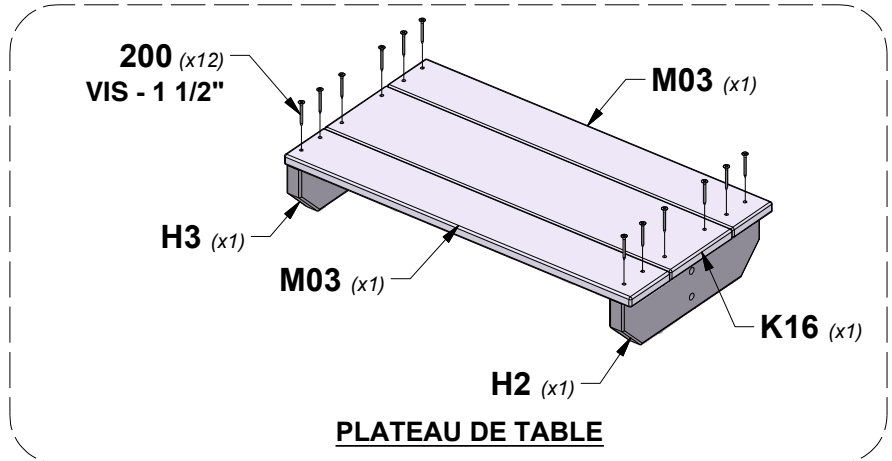
**H3** SUPPORT DE TABLE - W4L18021  
(x1) 1"x3 3/8"x11 5/8" (24x86x295)



**K16** PLANCHE DE TABLE - W4L18530  
(x1) 5/8"x5 1/4"x23" (16x134x583)

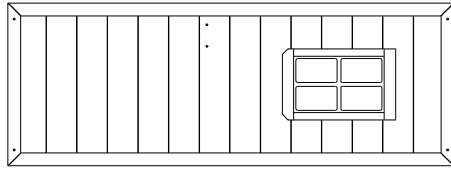
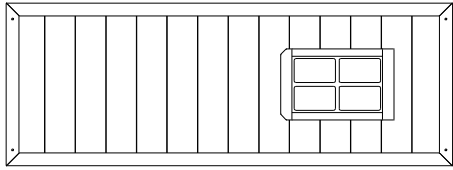
**M03** PANNEAU DE BANC - W4L18529  
(x2) 5/8"x3 3/8"x23" (16x86x583)

**CONSEIL :**  
INSTALLER D'ABORD LES ÉCROUS EN T DANS LE BOIS.  
ALIGNER LES TROUS PILOTES.



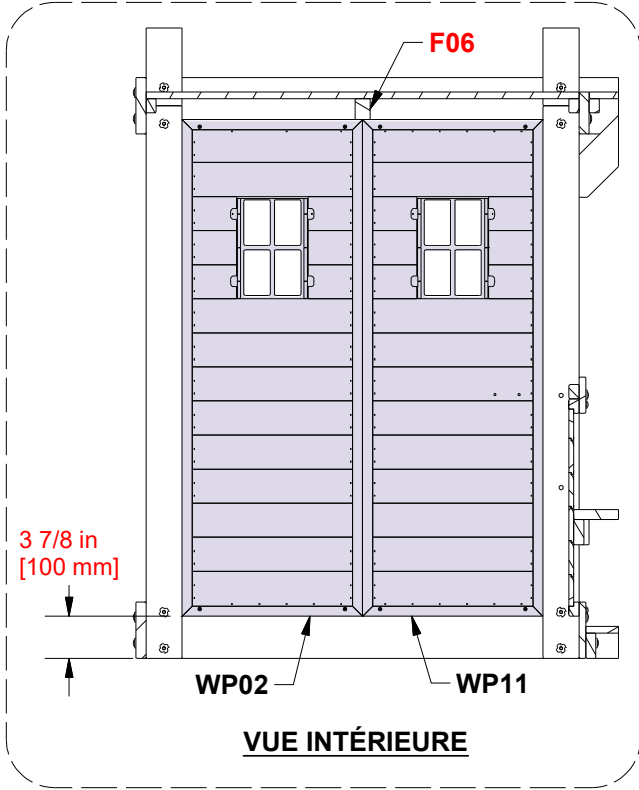
# ÉTAPE 28 - ASSEMBLAGE DU FORT

QTÉ	NUMÉRO D'ARTICLE	DESCRIPTION
8	H100382	VIS PFH 8x1 3/4 BLK

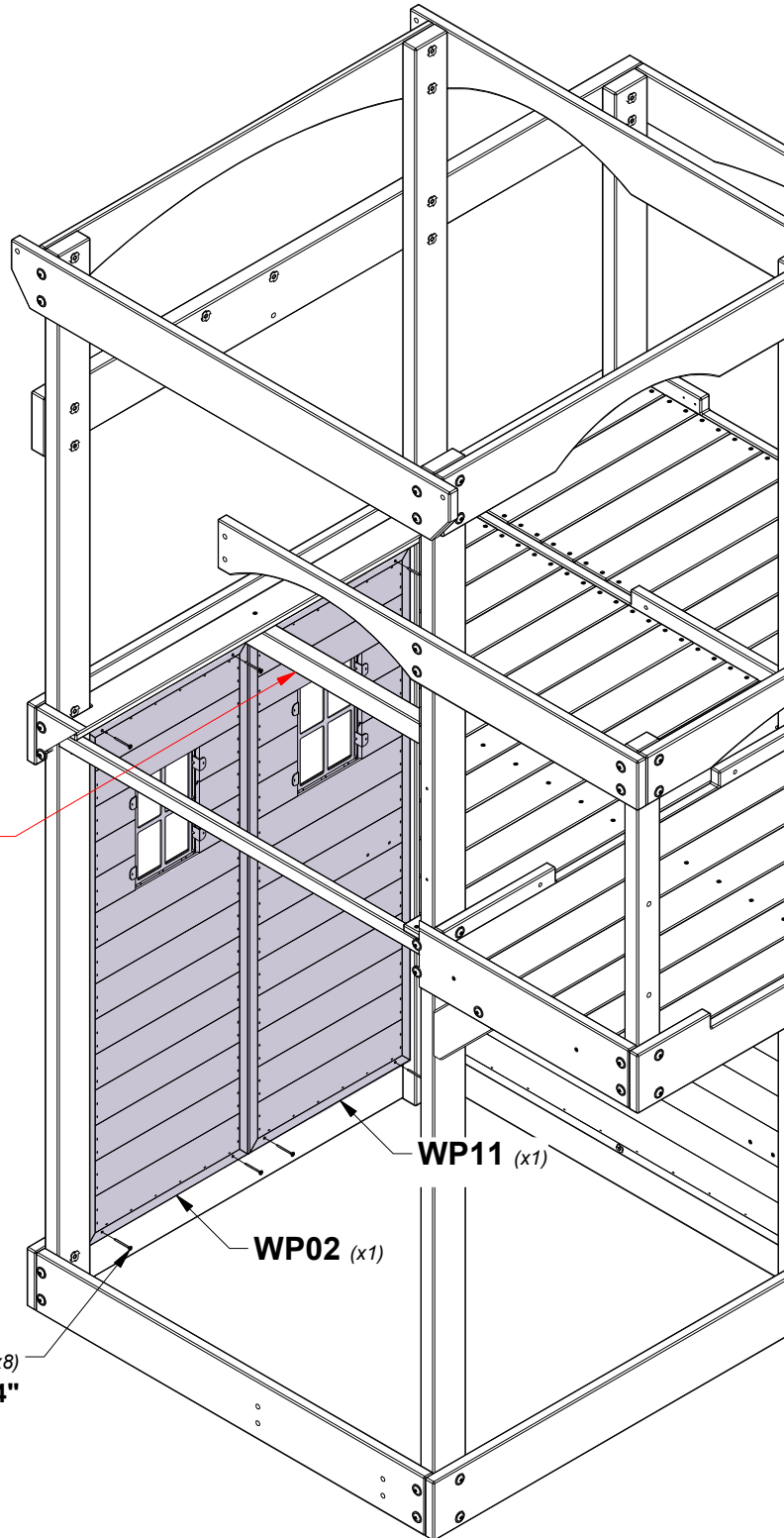


**WP02** PANNEAU MURAL - W2A03779  
(x1) 1"x16 7/8"x46 1/2" (24x430x1181)

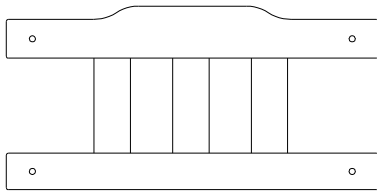
**WP11** PANNEAU MURAL - W2A03788  
(x1) 1"x16 7/8"x46 1/2" (24x430x1181)



**ENCASTER LE HAUT DES PANNEAUX AU BAS DE (F06)**



# ÉTAPE 29 - ASSEMBLAGE DU FORT

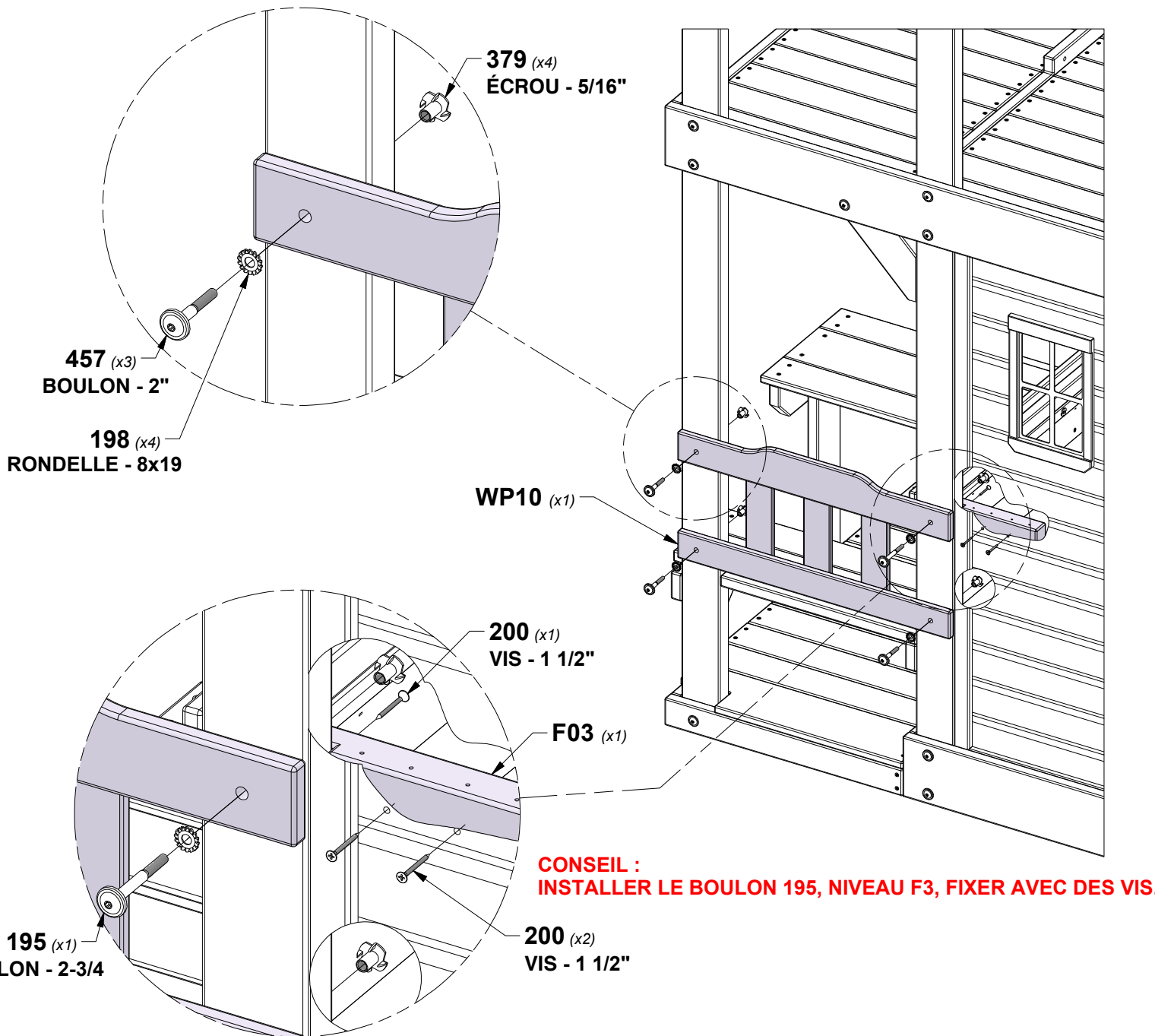


**F03 BLOC DE SUPPORT - W4L18516**  
(x1) 1 3/8"x2 3/8"x9 1/4" (36x60x234)

**WP10 DOSSIER D'ÉTABLI - W2A037777**  
(x1) 1 1/8"x11 7/8"x24 1/4" (27x303x615)

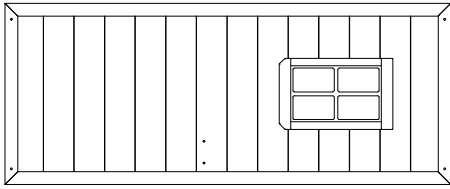
QTÉ	NUMÉRO D'ARTICLE	DESCRIPTION
1	H100195	BOULON WH 5/16x2-3/4 BLK
4	H100198	RONDELLE DE BLOCAGE EXT 8x19 BLK
3	H100200	VIS PFH 8x1-1/2 BLK
4	H100379	ÉCROU À ENFONCER 5/16 BLK
3	H100457	BOULON WH 5/16x2 BLK

**CONSEIL :**  
**INSTALLER D'ABORD LES ÉCROUS EN T DANS LE BOIS**

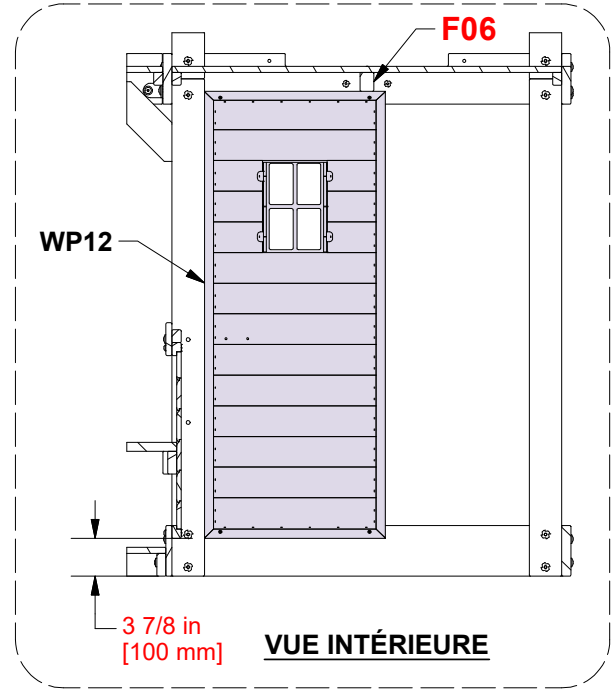
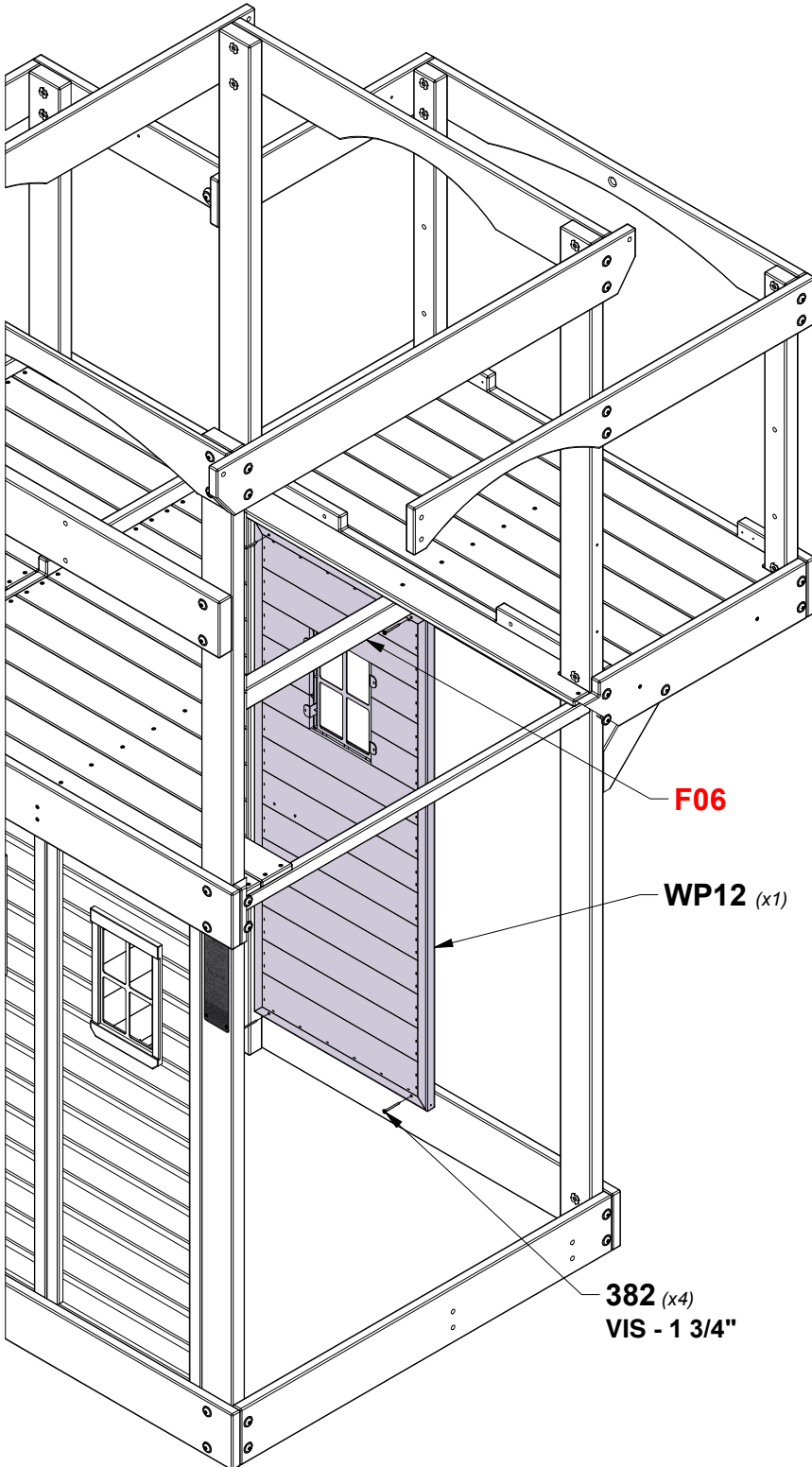


# ÉTAPE 30 - ASSEMBLAGE DU FORT

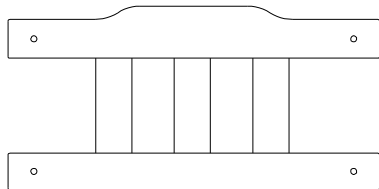
QTÉ	NUMÉRO D'ARTICLE	DESCRIPTION
4	H100382	VIS PFH 8x1 3/4 BLK



**WP12 PANNEAU MURAL - W2A03789**  
 (x1) 1"x16 7/8"x46 1/2" (24x479x1181)



# ÉTAPE 31 - ASSEMBLAGE DU FORT

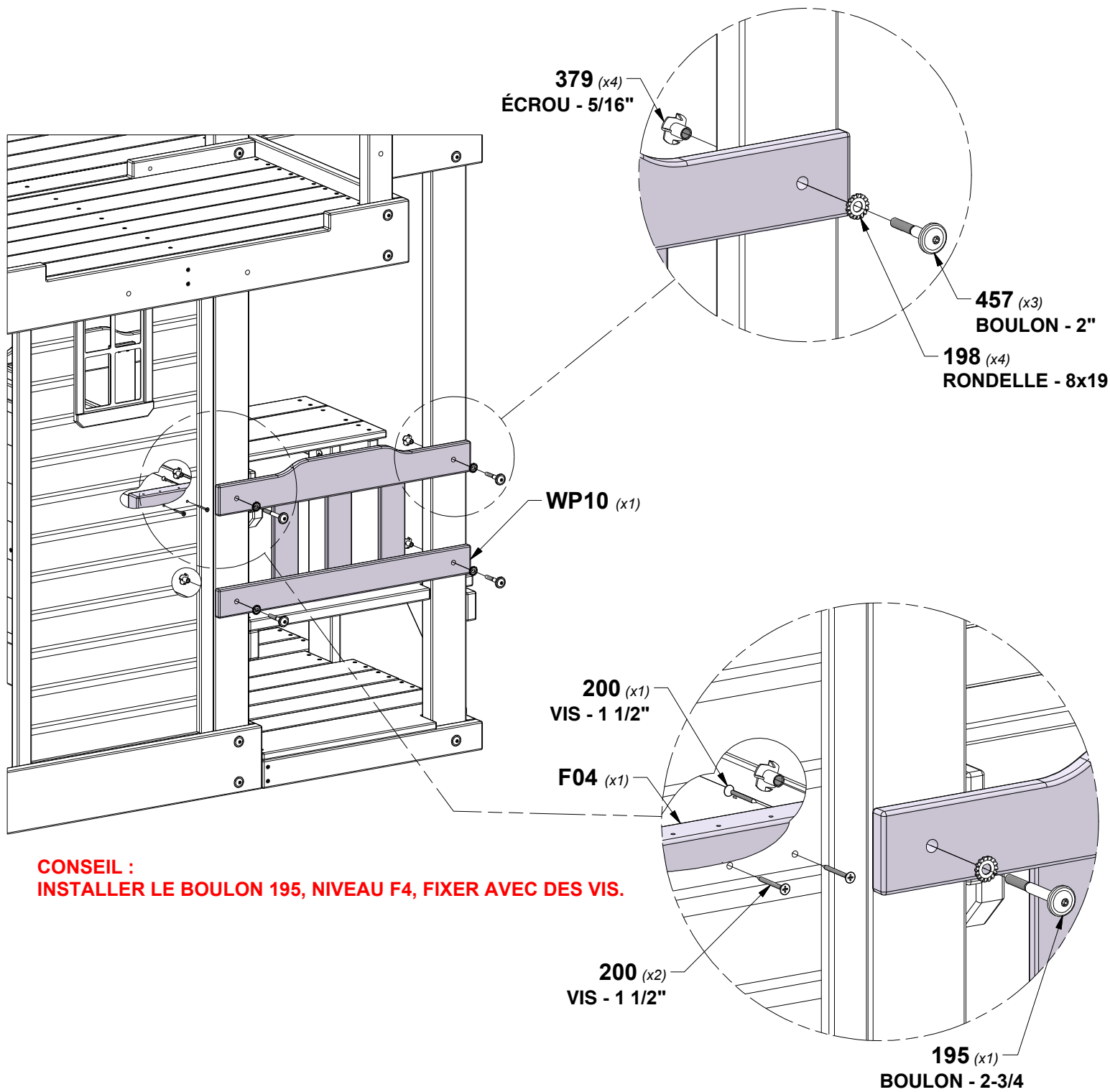


**F04 BLOC DE SUPPORT -**  
**(x1) W4L18517**  
 1 3/8"x2 3/8"x9 1/4" (36x60x234)

**WP10 DOSSIER D'ÉTABLI - W2A037777**  
**(x1) 1 1/8"x11 7/8"x24 1/4" (27x303x615)**

QTÉ	NUMÉRO D'ARTICLE	DESCRIPTION
1	H100195	BOULON WH 5/16x2-3/4 BLK
4	H100198	RONDELLE DE BLOCAGE EXT 8x19 BLK
3	H100200	VIS PFH 8x1-1/2 BLK
4	H100379	ÉCROU À ENFONCER 5/16 BLK
3	H100457	BOULON WH 5/16x2 BLK

**CONSEIL :**  
**INSTALLER D'ABORD LES ÉCROUS EN T DANS LE BOIS**



**CONSEIL :**  
**INSTALLER LE BOULON 195, NIVEAU F4, FIXER AVEC DES VIS.**

# ÉTAPE 32 - ASSEMBLAGE DU FORT

QTÉ	NUMÉRO D'ARTICLE	DESCRIPTION
14	H100200	VIS PFH 8x1-1/2 BLK

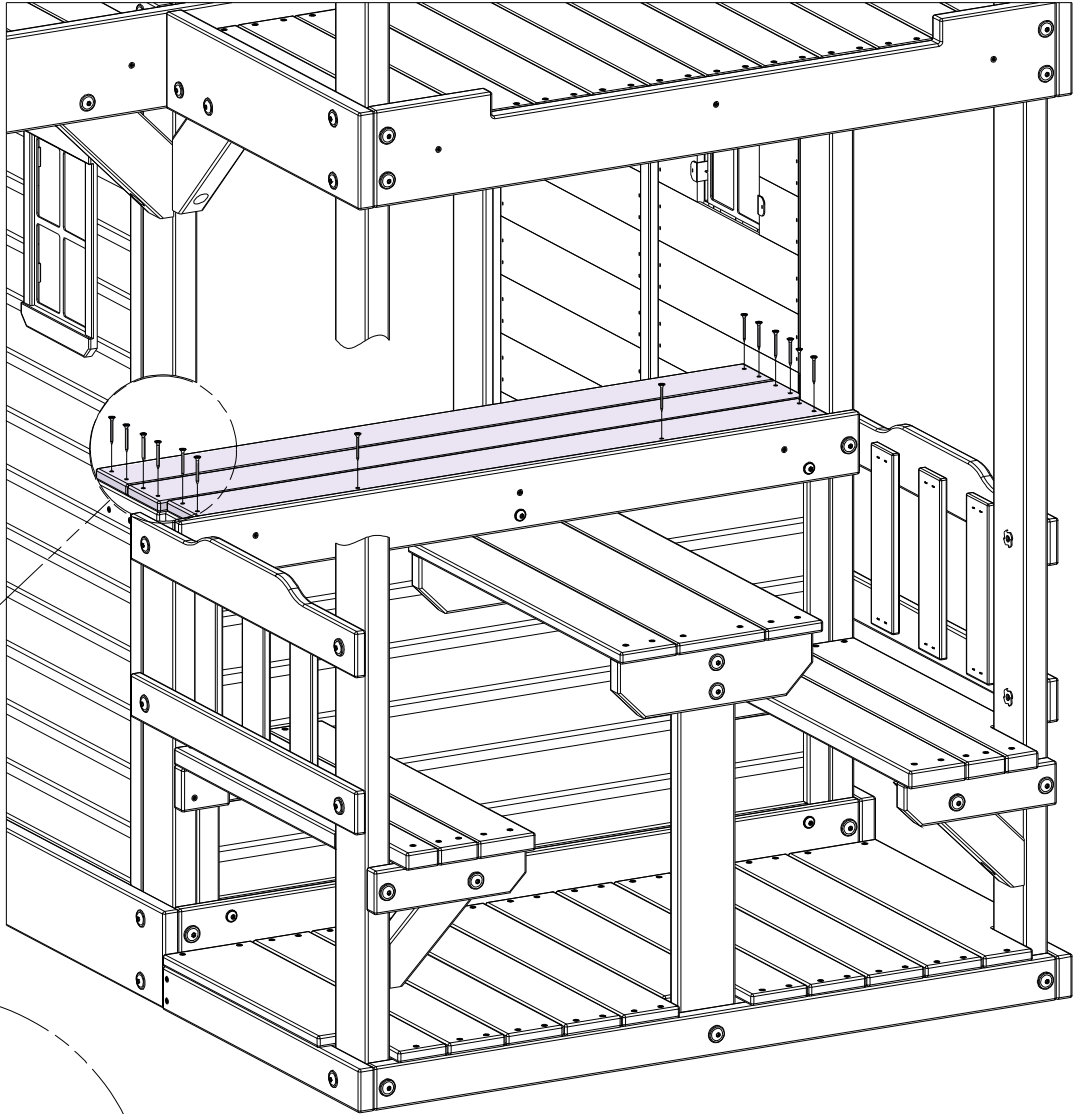


**M06 COMPTOIR - W4L18511**  
(x1) 5/8"x3 3/8"x37 5/8" (16x86x957)

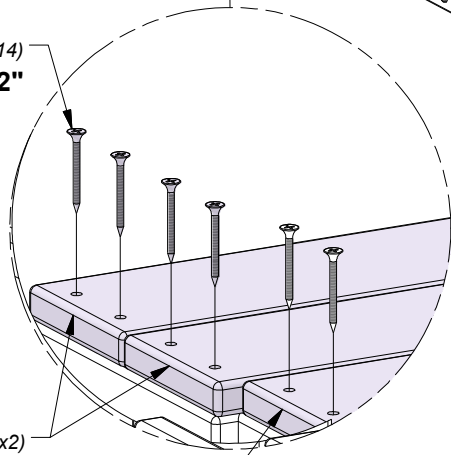


**M07 COMPTOIR - W4L18512**  
(x2) 5/8"x3 3/8"x38 5/8" (16x86x981)

**CONSEIL :  
ALIGNER LES TROUS PILOTES**



**200 (x14)**  
**VIS - 1 1/2"**

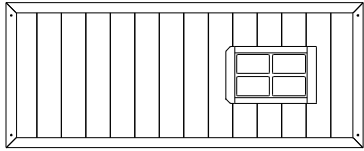


**M07 (x2)**

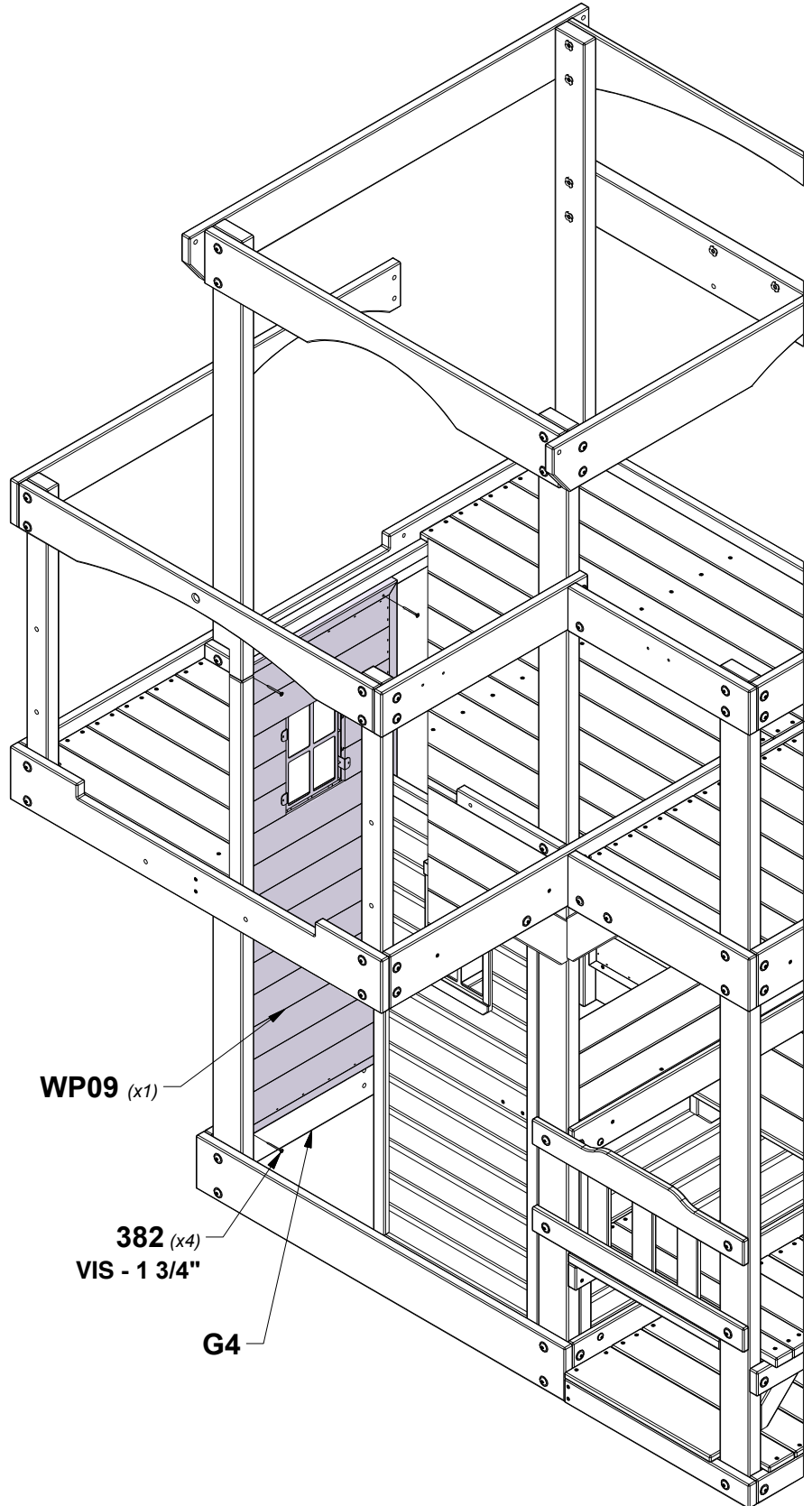
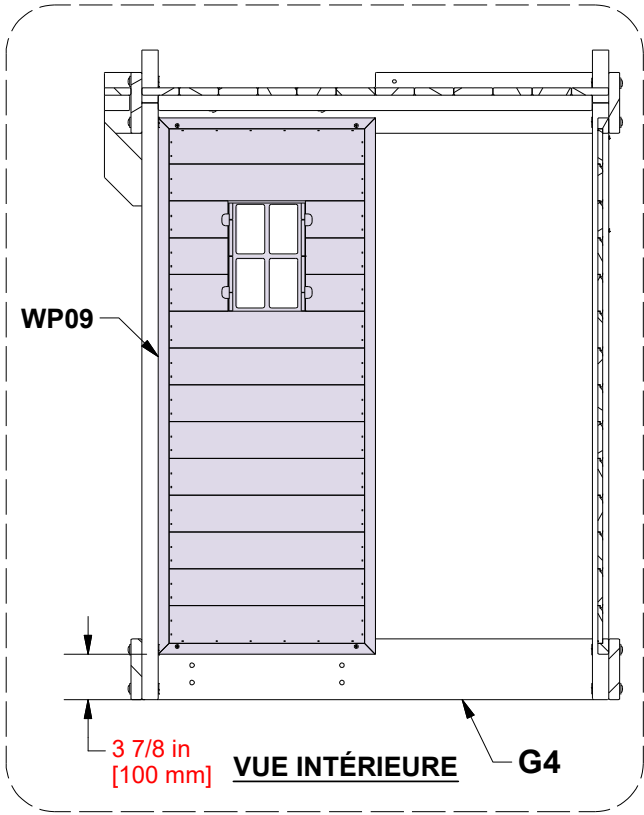
**M06 (x1)**

# ÉTAPE 33 - ASSEMBLAGE DU FORT

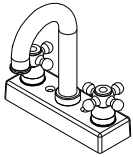
QTÉ	NUMÉRO D'ARTICLE	DESCRIPTION
4	H100382	VIS PFH 8x1 3/4 BLK



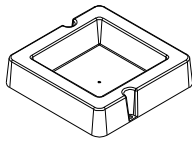
**WP09 PANNEAU MURAL - W2A03781**  
 (x1) 1"x16 7/8"x46 1/2" (24x479x1181)



# ÉTAPE 34 - ASSEMBLAGE DU FORT

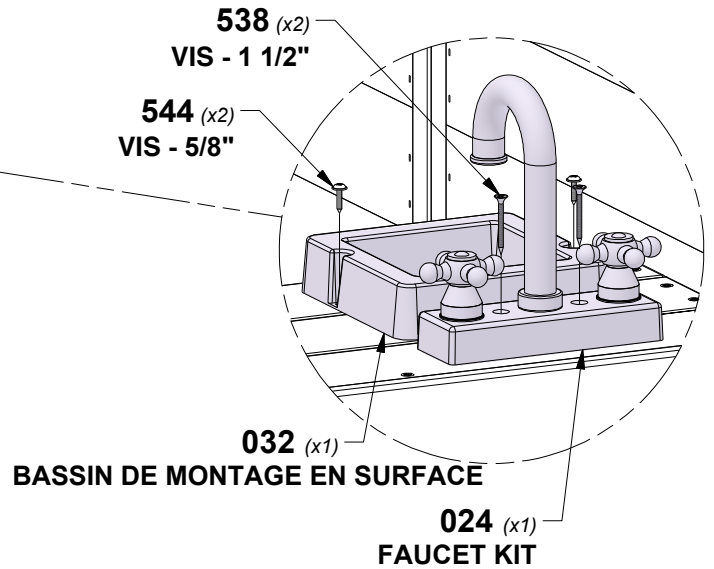
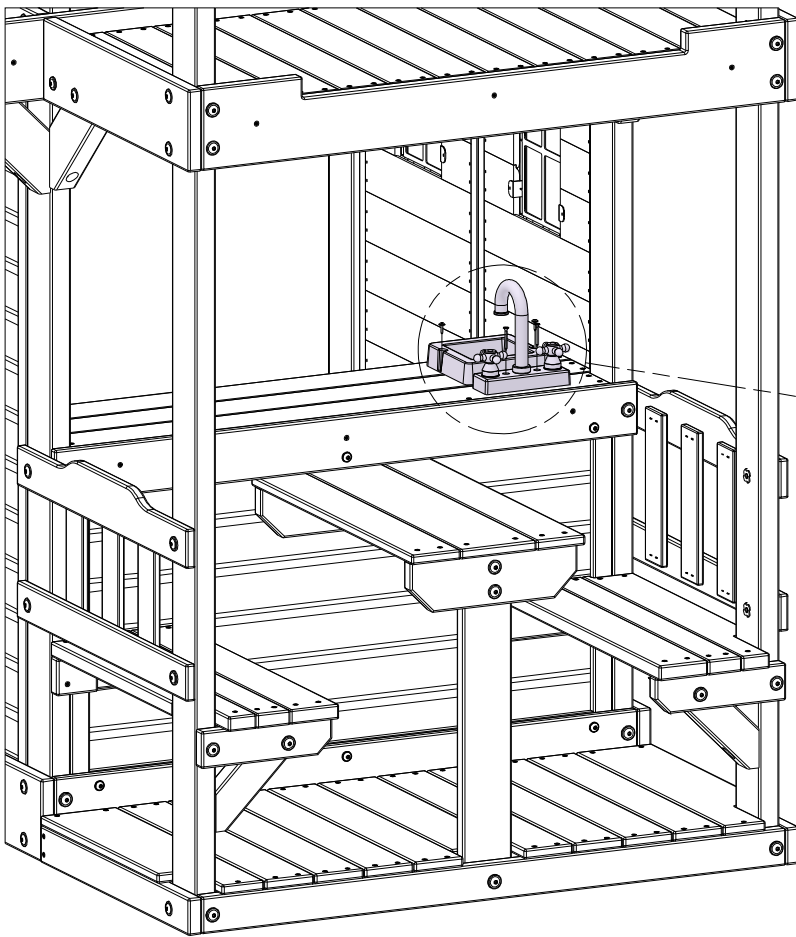
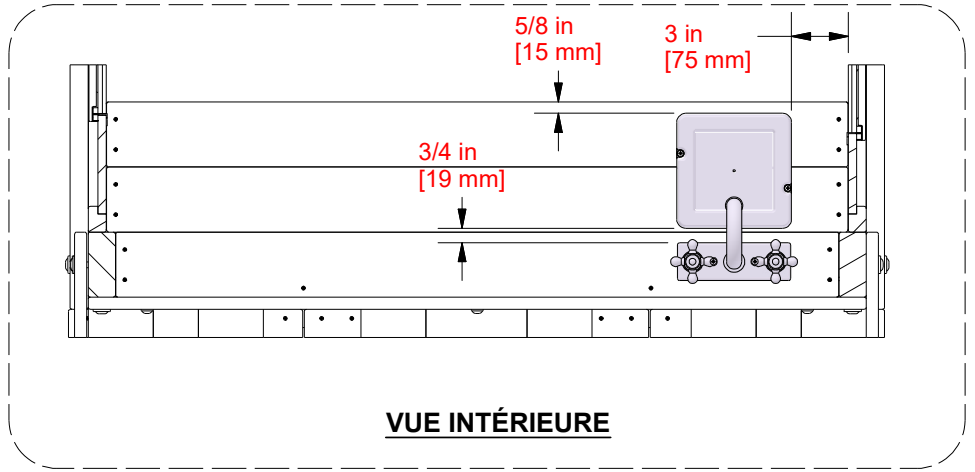


**A6P00024**  
(x1) **KIT ROBINET**



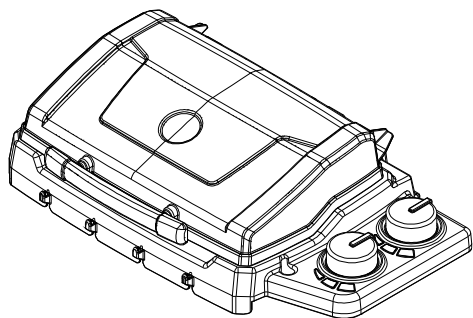
**A6P00032** **SURFACE**  
(x1) **MOUNT BASIN**

QTÉ	NUMÉRO D'ARTICLE	DESCRIPTION
2	H100538	VIS PFH 8x1 1/2 SD
2	H100544	VIS PWH 8x5/8 SD

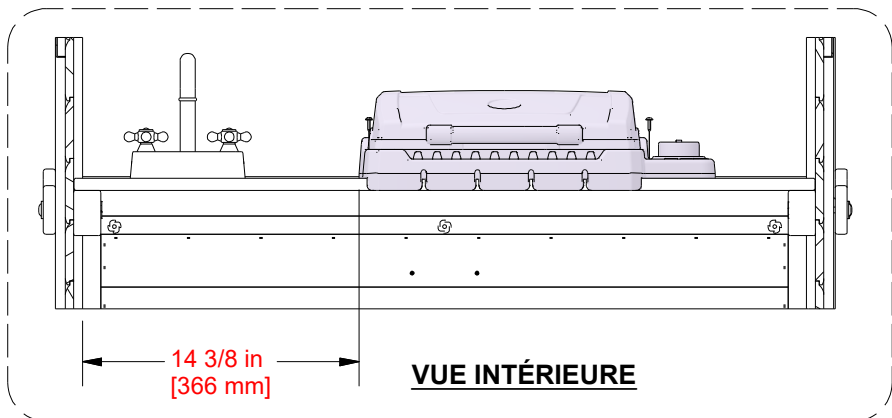


# ÉTAPE 35 - ASSEMBLAGE DU FORT

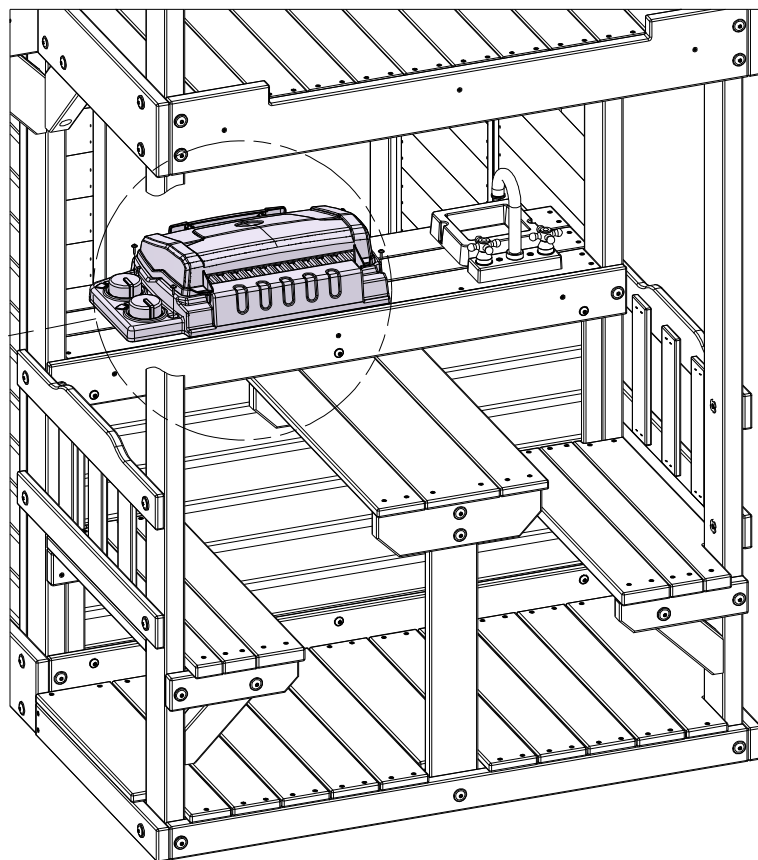
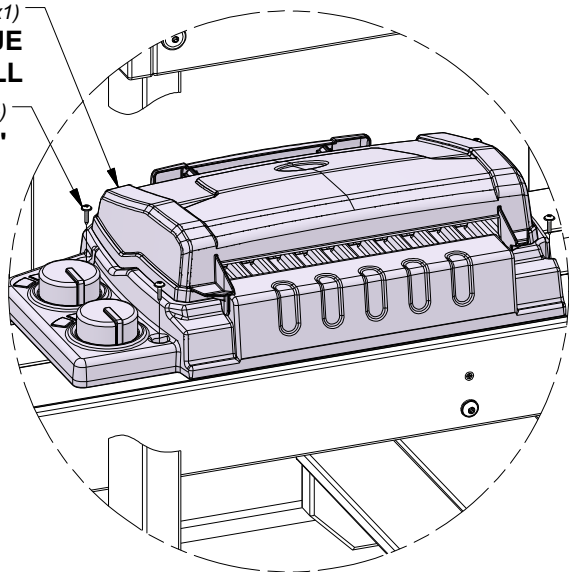
QTÉ	NUMÉRO D'ARTICLE	DESCRIPTION
4	H100544	VIS PWH 8x5/8 SD



**A6P00282**  
(x1) **BBARBECUE GRILL**

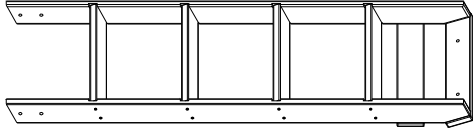


**282 (x1)**  
**BARBECUE**  
**GRILL**  
**544 (x4)**  
**VIS - 5/8"**

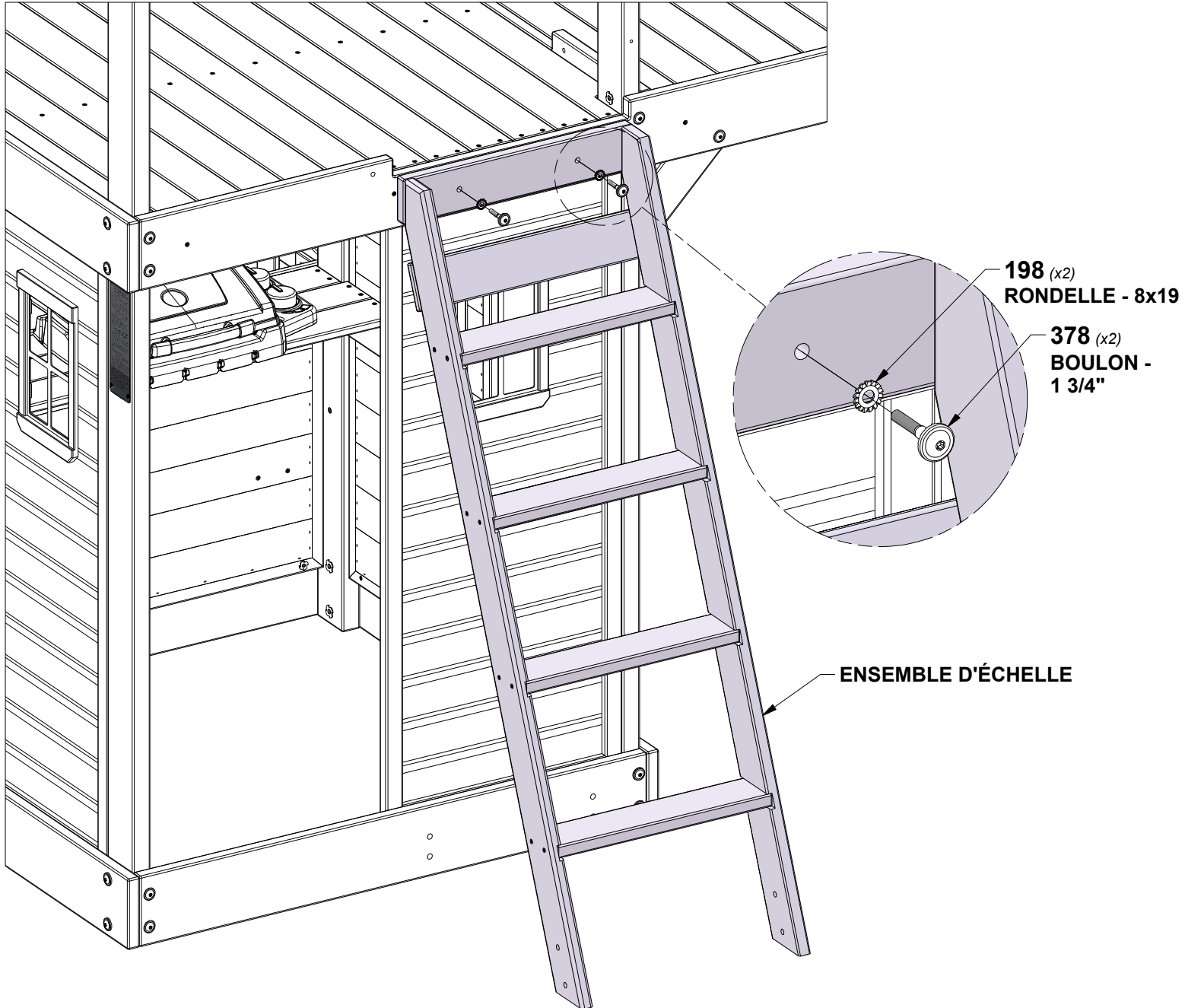


# ÉTAPE 36 - ASSEMBLAGE DU FORT

QTÉ	NUMÉRO D'ARTICLE	DESCRIPTION
2	H100198	RONDELLE DE BLOCAGE EXT 8x19 BLK
2	H100378	BOULON WH 5/16x1 3/4 BLK

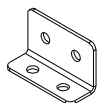
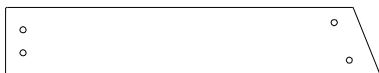


ENSEMBLE D'ÉCHELLE (x1)



# ÉTAPE 37 - ASSEMBLAGE DU FORT

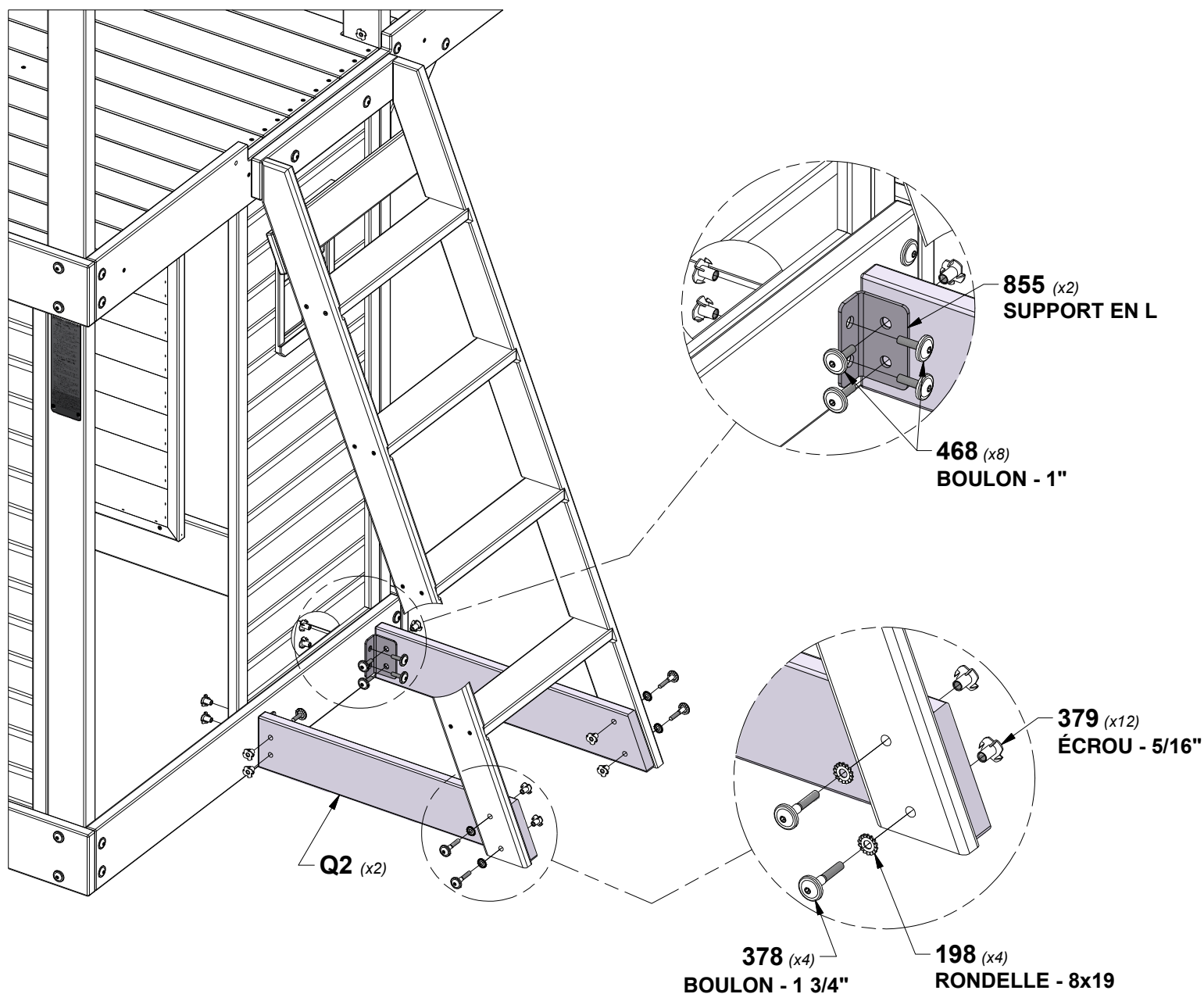
QTÉ	NUMÉRO D'ARTICLE	DESCRIPTION
4	H100198	RONDELLE DE BLOCAGE EXT 8x19 BLK
4	H100378	BOULON WH 5/16x1 3/4 BLK
12	H100379	ÉCROU À ENFONCER 5/16 BLK
8	H100468	BOULON WH 5/16x1 BLK



**Q2 CARTE DE MISE À LA TERRE - W4L17640**  
 (x2) 1"x4 3/8"x24 3/8" (24x112x620)

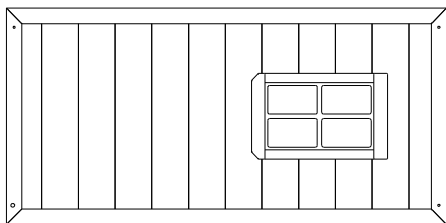
**A4M00855 SUPPORT EN L**  
 (x2) 32x51x82

**CONSEIL :**  
**INSTALLER D'ABORD LES ÉCROUS EN T DANS LE BOIS**



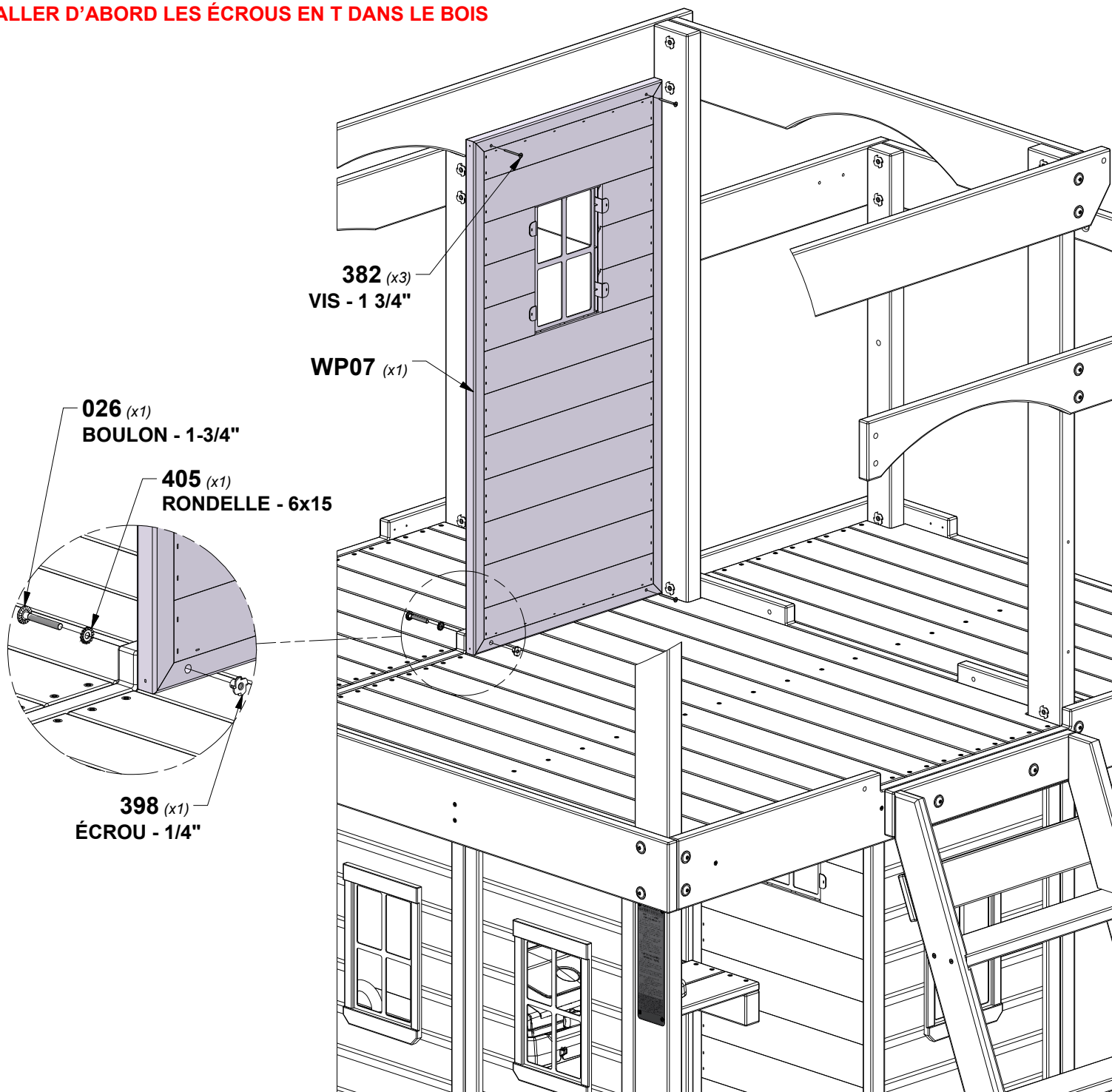
# ÉTAPE 38 - ASSEMBLAGE DU FORT

QTÉ	NUMÉRO D'ARTICLE	DESCRIPTION
3	H100382	VIS PFH 8x1-3/4 BLK
1	H100398	ÉCROU À ENFONCER 1/4 BLK
1	H100405	RONDELLE DE BLOCAGE EXT 6x15 BLK
1	H101026	BOULON WH 1/4x1-3/4 BLK



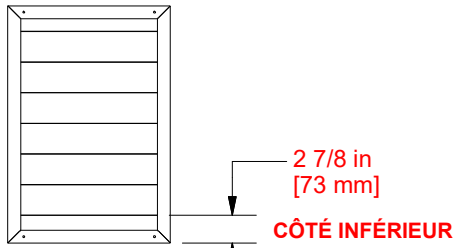
**WP07 PANNEAU MURAL - W2A03783**  
(x1) 1"x16 7/8"x46 1/2" (24x476x971)

**CONSEIL :**  
**INSTALLER D'ABORD LES ÉCROUS EN T DANS LE BOIS**

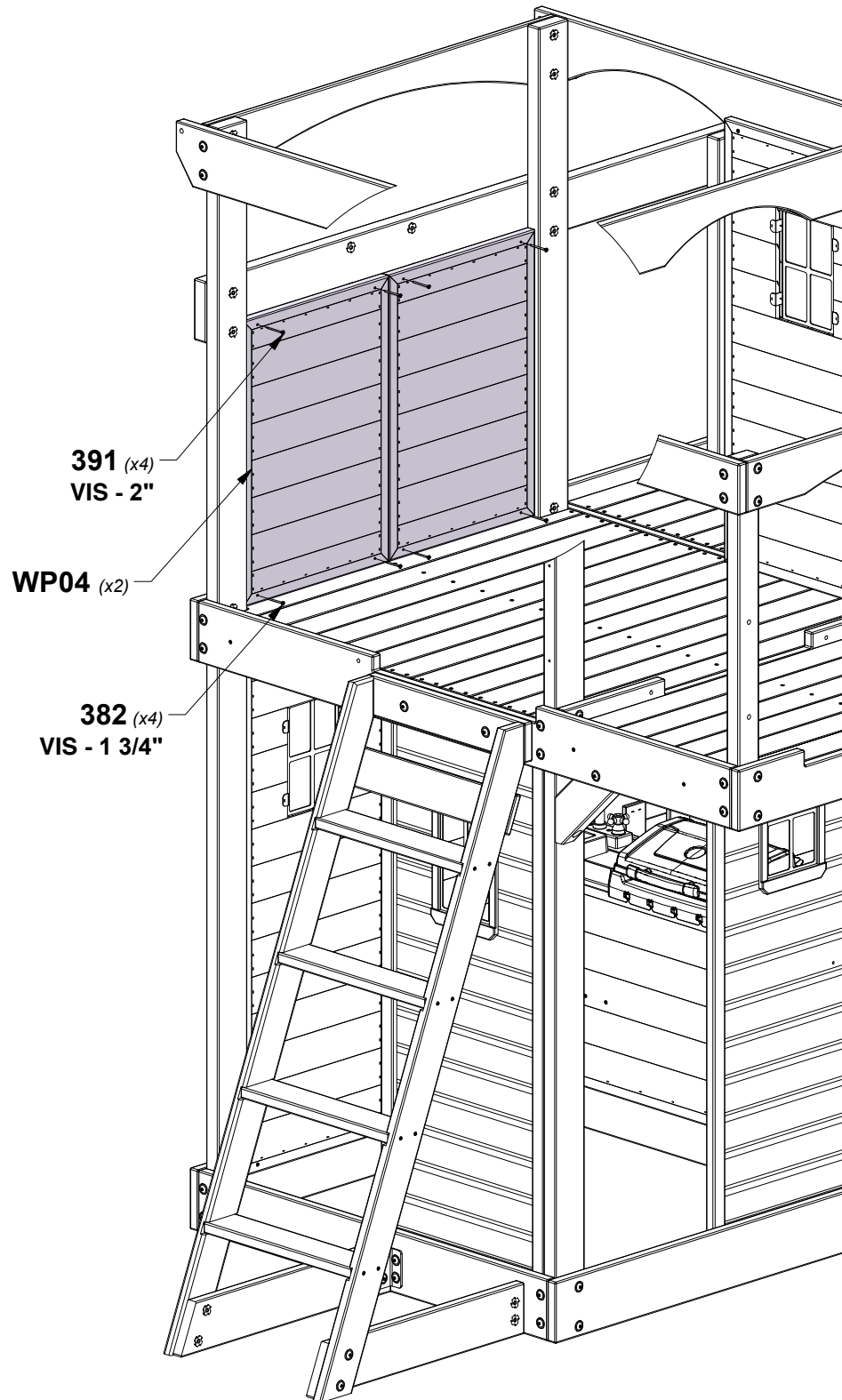
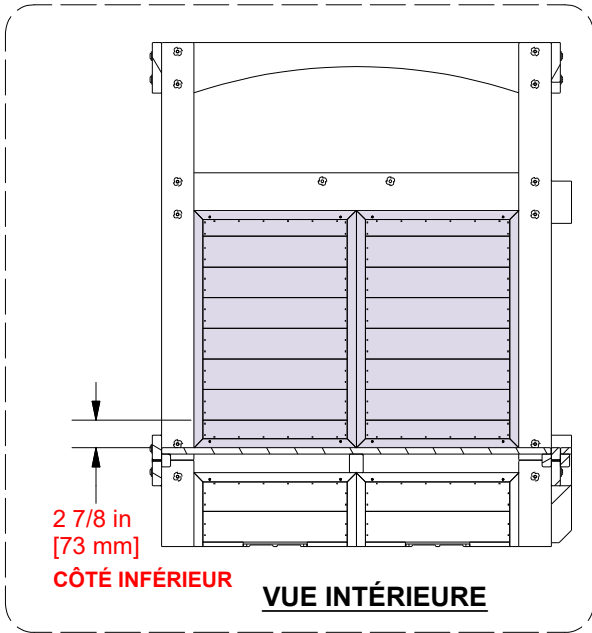


# ÉTAPE 39 - ASSEMBLAGE DU FORT

QTÉ	NUMÉRO D'ARTICLE	DESCRIPTION
4	H100382	VIS PFH 8x1 3/4 BLK
4	H100391	VIS PFH 8x2 BLK

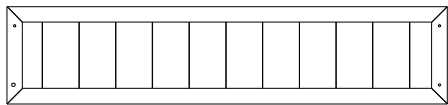


**WP04 PANNEAU MURAL - W2A03784**  
(x2) 1"x16 7/8"x24 5/8" (24x430x627)

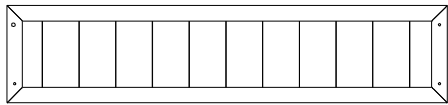


# ÉTAPE 40 - ASSEMBLAGE DU FORT

QTÉ	NUMÉRO D'ARTICLE	DESCRIPTION
6	H100382	VIS PFH 8x1-3/4 BLK
2	H100398	ÉCROU À ENFONCER 1/4 BLK
2	H100405	RONDELLE DE BLOCAGE EXT 6x15 BLK
2	H101026	BOULON WH 1/4x1-3/4 BLK

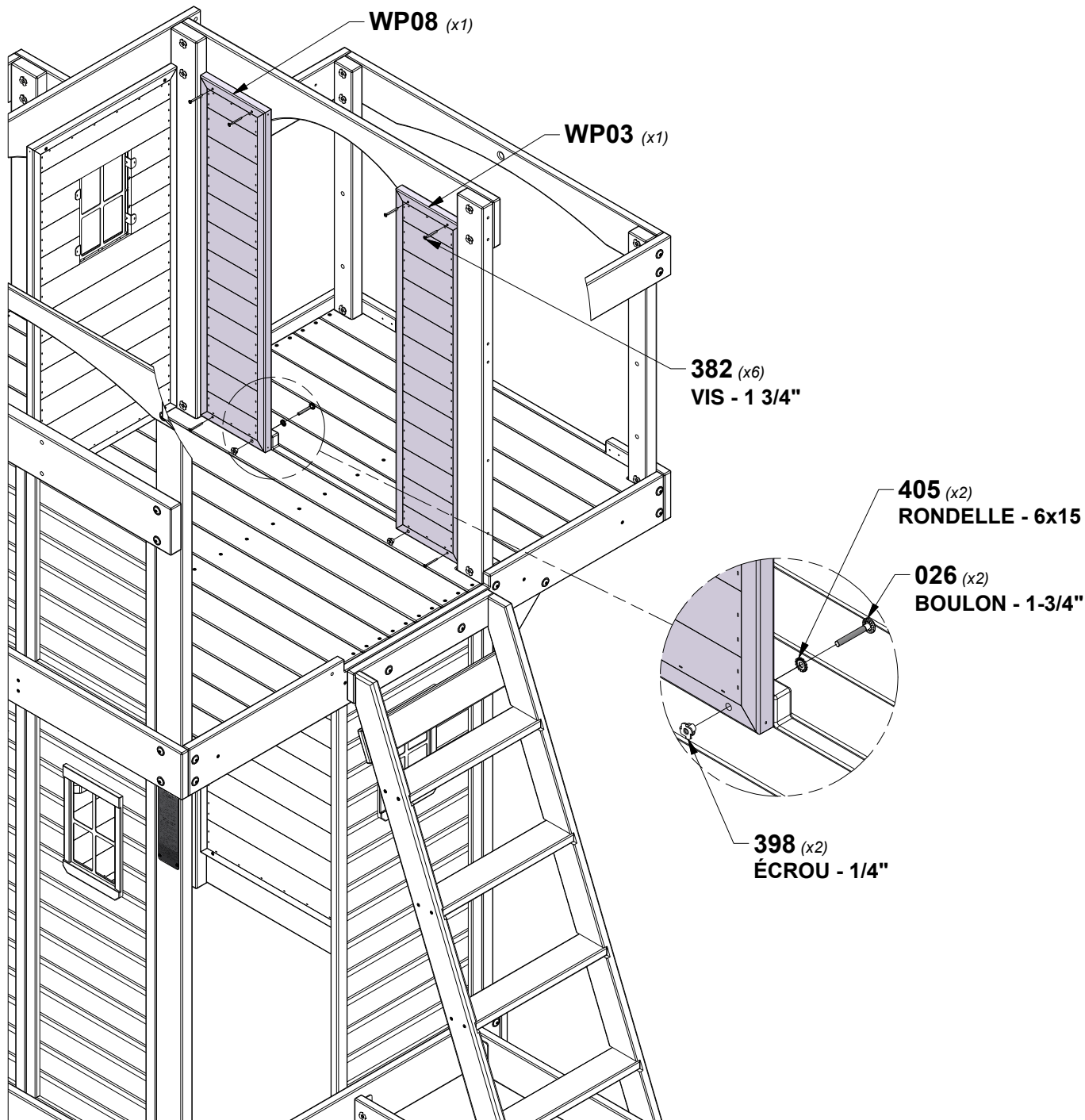


**WP03 PANNEAU MURAL - W2A03786**  
(x1) 1"x18 7/8"x11 3/4" (24x214x971)

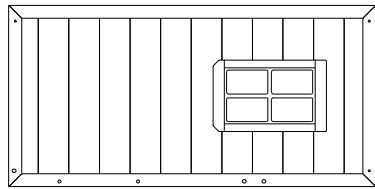


**WP08 PANNEAU MURAL - W2A03787**  
(x1) 1"x18 7/8"x11 3/4" (24x214x971)

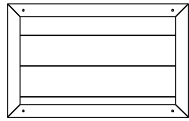
**CONSEIL :**  
**INSTALLER D'ABORD LES ÉCROUS EN T DANS LE BOIS**



# ÉTAPE 41 - ASSEMBLAGE DU FORT



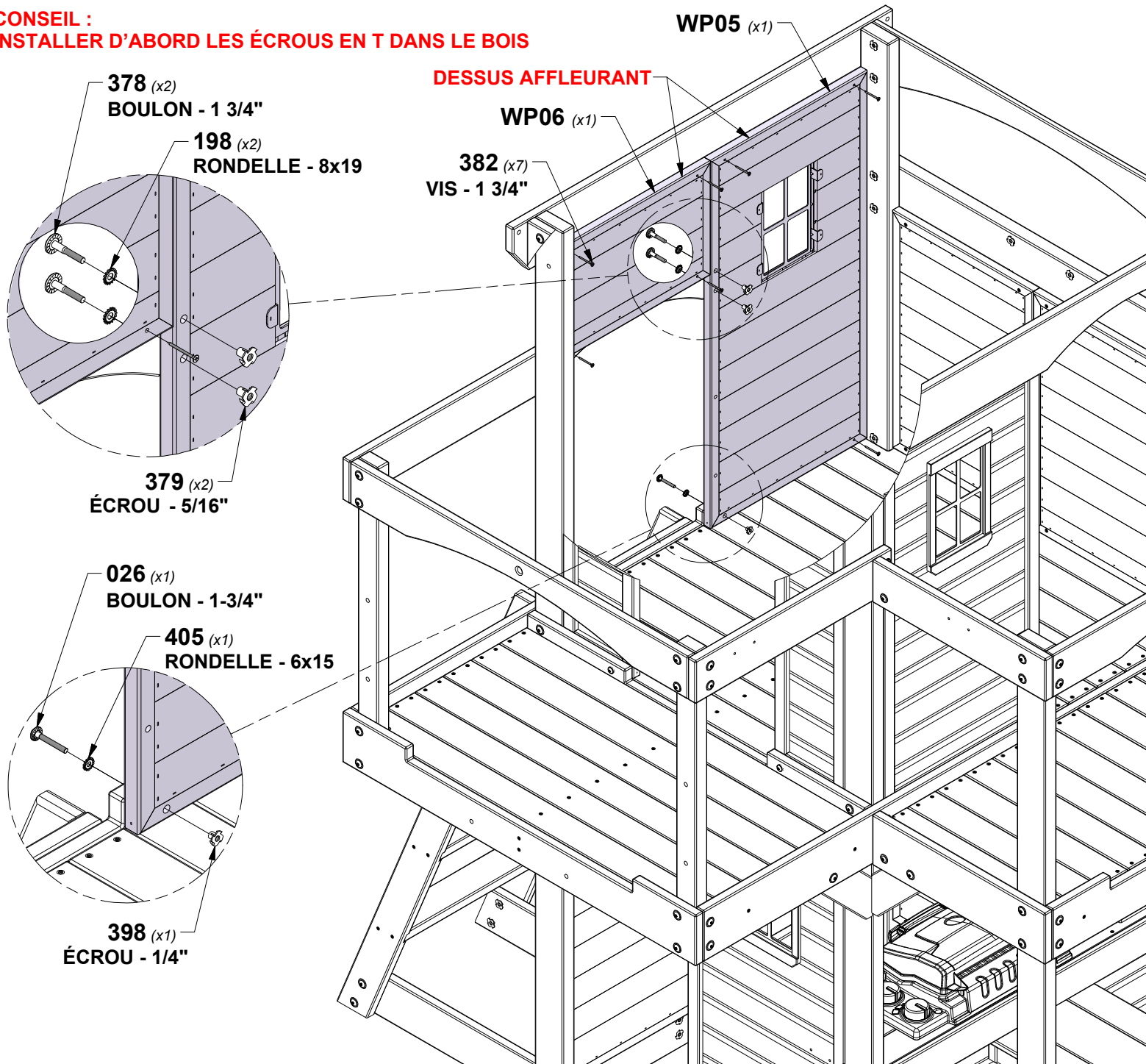
**WP05 PANNEAU MURAL - W2A03785**  
(x1) 1"x16 7/8"x46 1/2" (24x479x971)



**WP06 PANNEAU MURAL - W2A03780**  
(x1) 1"x18 7/8"x11 3/4" (24x479x300)

QTÉ	NUMÉRO D'ARTICLE	DESCRIPTION
2	H100198	RONDELLE DE BLOCAGE EXT 8x19 BLK
2	H100378	BOULON WH 5/16x1 3/4 BLK
2	H100379	ÉCROU À ENFONCER 5/16 BLK
7	H100382	VIS PFH 8x1-3/4 BLK
1	H100398	ÉCROU À ENFONCER 1/4 BLK
1	H100405	RONDELLE DE BLOCAGE EXT 6x15 BLK
1	H101026	BOULON WH 1/4x1-3/4 BLK

**CONSEIL :**  
INSTALLER D'ABORD LES ÉCROUS EN T DANS LE BOIS

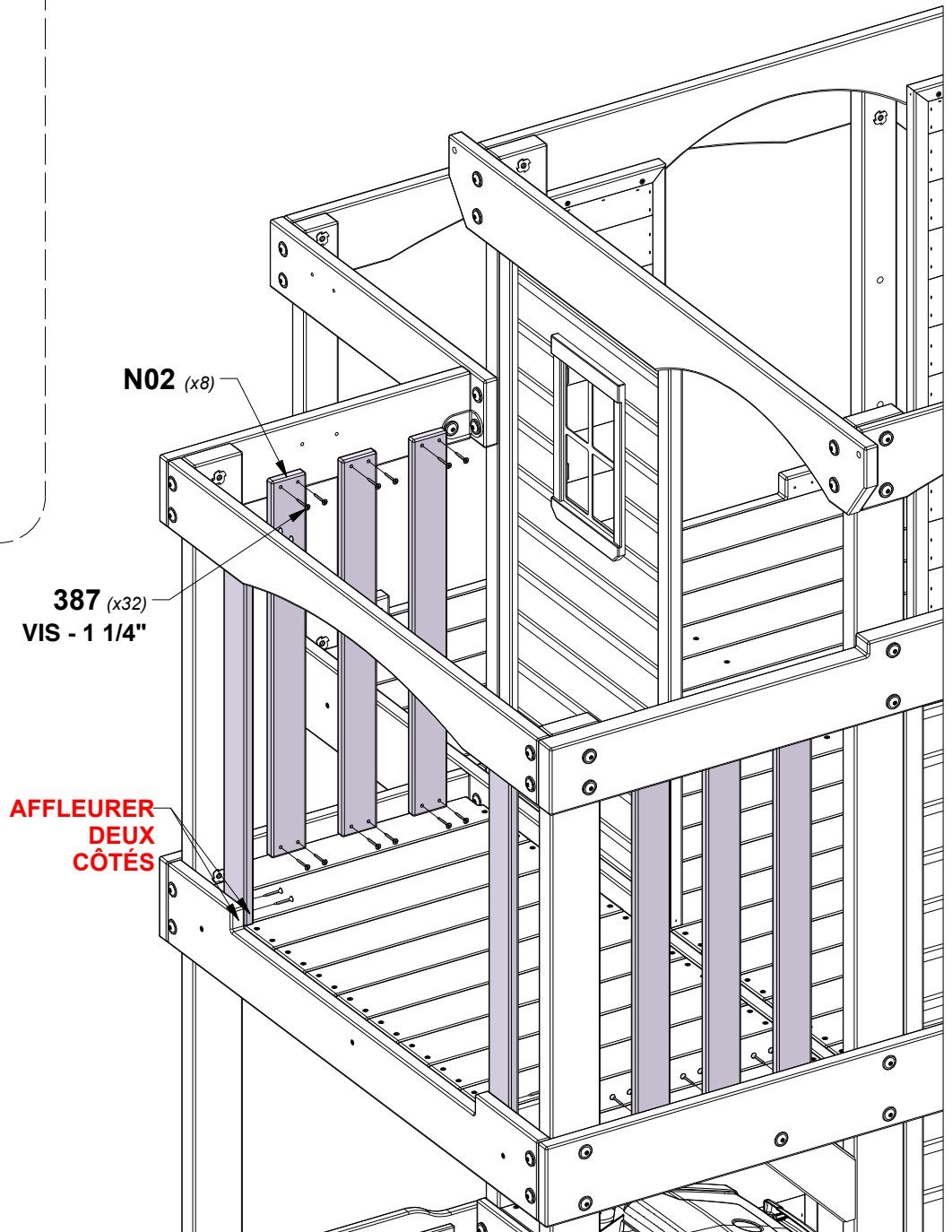
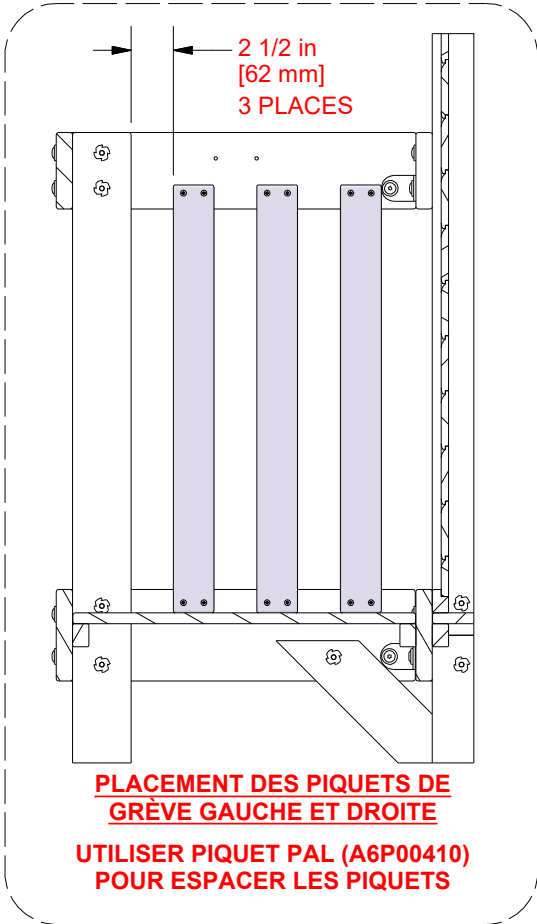


# ÉTAPE 42 - ASSEMBLAGE DU FORT

QTÉ	NUMÉRO D'ARTICLE	DESCRIPTION
32	H100387	VIS PFH 8x1-1/4 BLK



**N02 PIQUET - W4L18514**  
(x8) 5/8"x2 3/8"x24 3/4" (16x60x628)

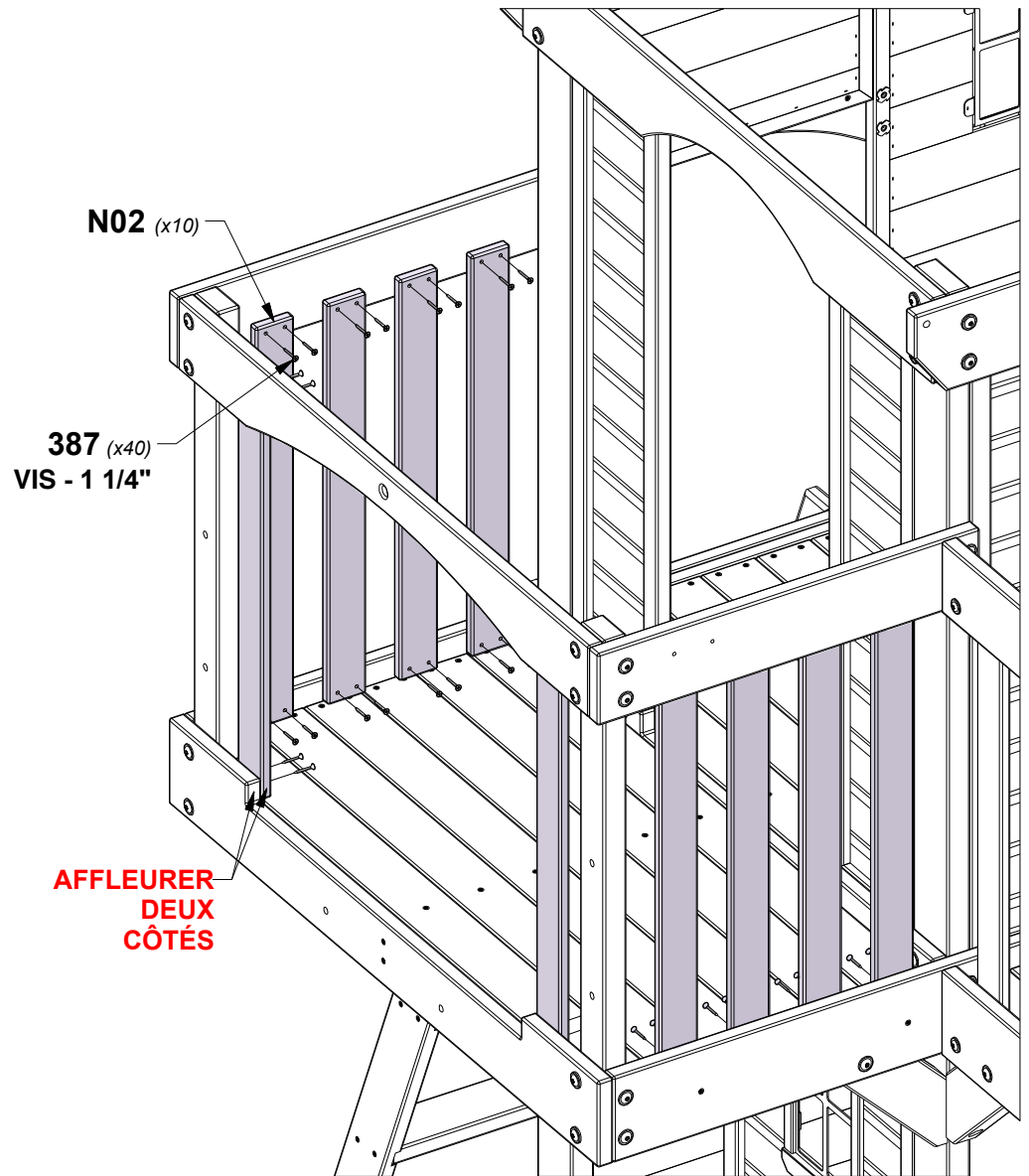
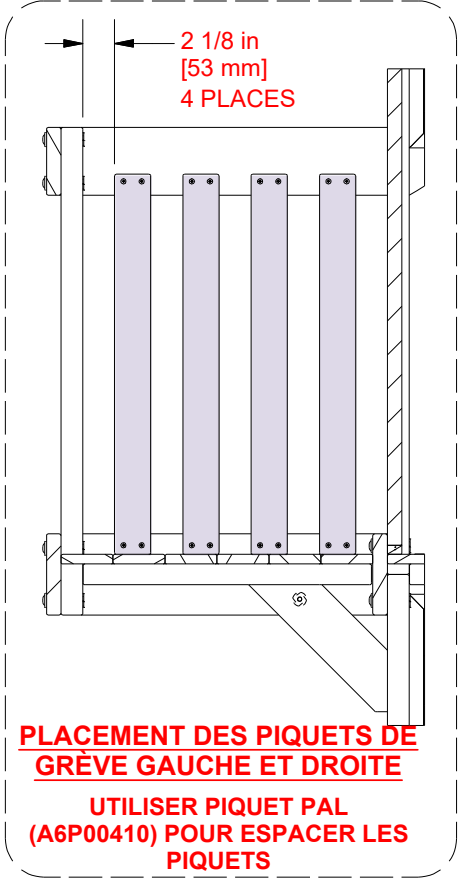


# ÉTAPE 43 - ASSEMBLAGE DU FORT

QTÉ	NUMÉRO D'ARTICLE	DESCRIPTION
40	H100387	VIS PFH 8x1-1/4 BLK

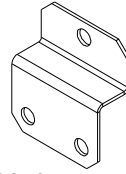
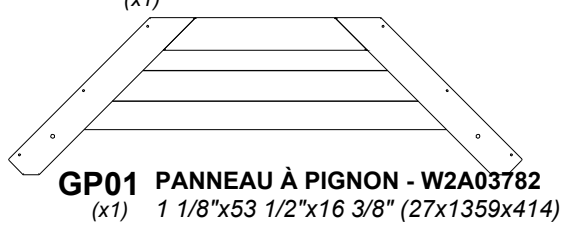
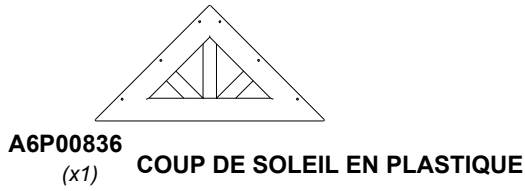


**N02 PIQUET - W4L18514**  
(x10) 5/8"x2 3/8"x24 3/4" (16x60x628)

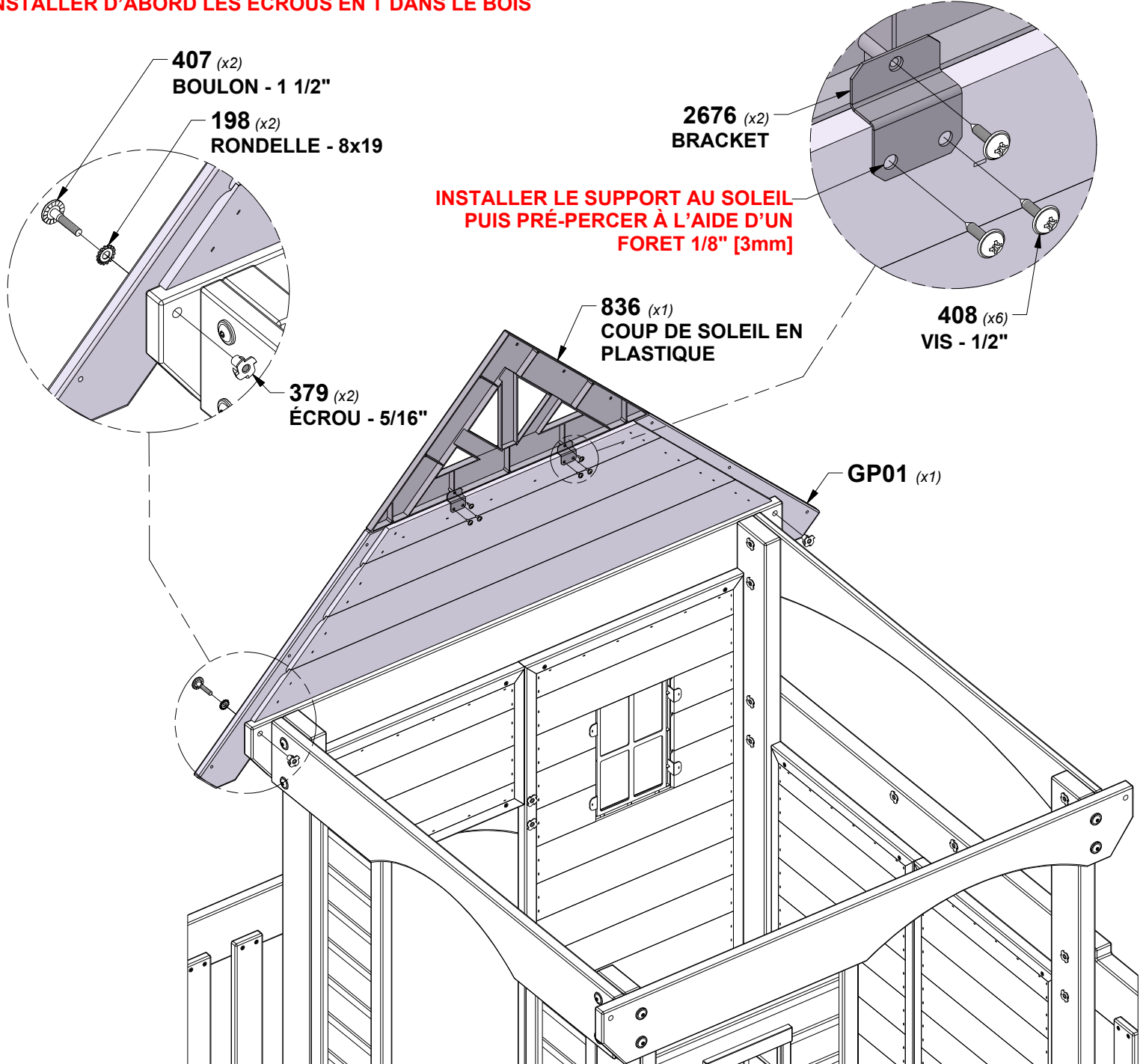


# ÉTAPE 44 - ASSEMBLAGE DU FORT

QTÉ	NUMÉRO D'ARTICLE	DESCRIPTION
2	H100198	RONDELLE DE BLOCAGE EXT 8x19 BLK
2	H100379	ÉCROU À ENFONCER 5/16 BLK
2	H100407	BOULON WH 5/16x1 1/2 BLK
6	H100408	VIS PWH 8x1/2 BLK

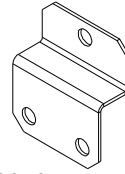
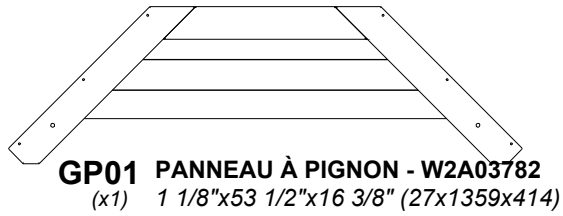
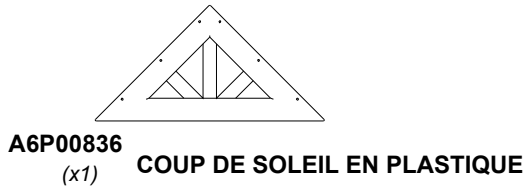


**CONSEIL :**  
**INSTALLER D'ABORD LES ÉCROUS EN T DANS LE BOIS**

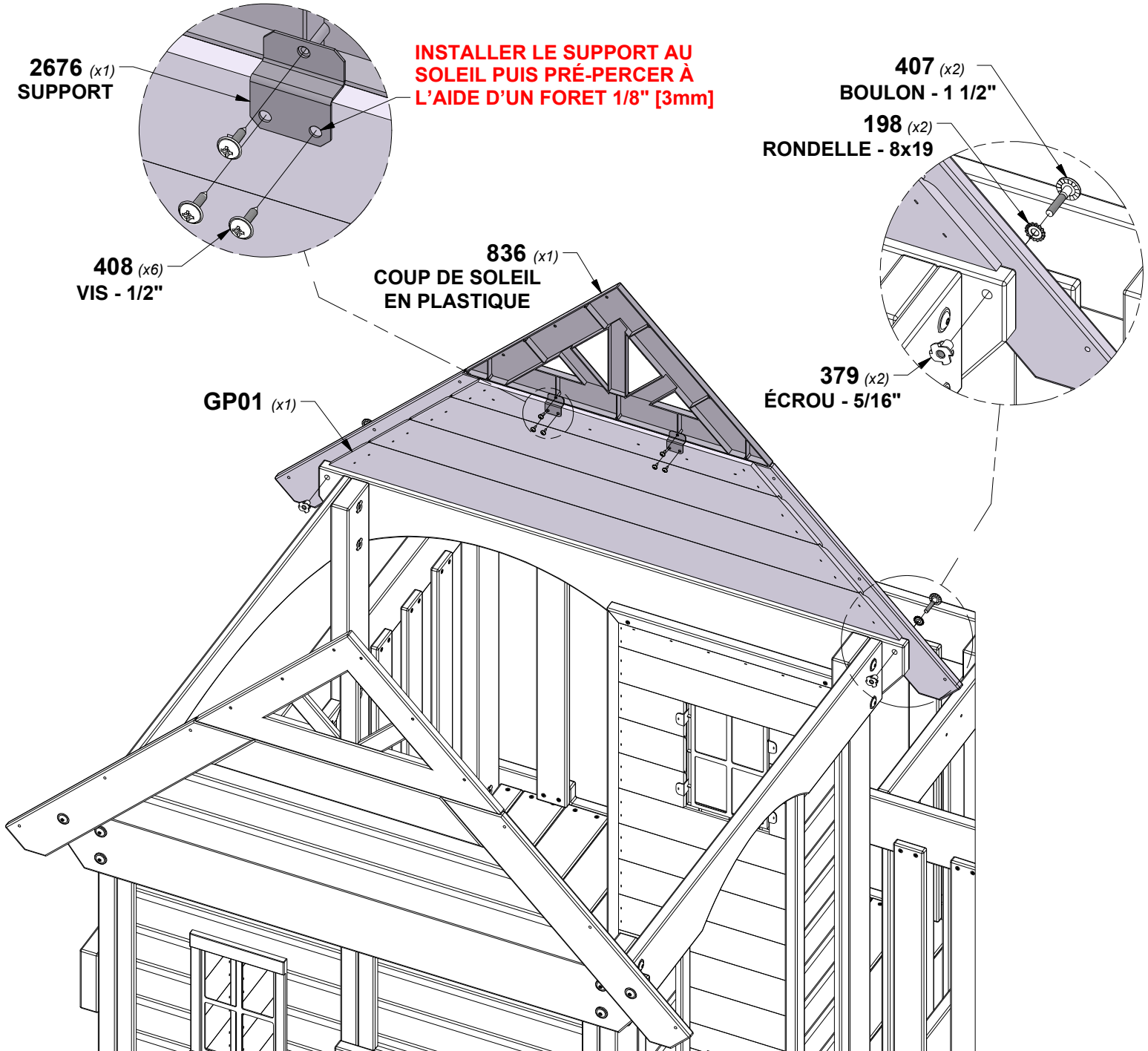


# ÉTAPE 45 - ASSEMBLAGE DU FORT

QTÉ	NUMÉRO D'ARTICLE	DESCRIPTION
2	H100198	RONDELLE DE BLOCAGE EXT 8x19 BLK
2	H100379	ÉCROU À ENFONCER 5/16 BLK
2	H100407	BOULON WH 5/16x1 1/2 BLK
6	H100408	VIS PWH 8x1/2 BLK

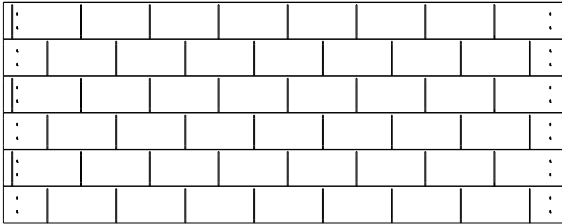


**CONSEIL :**  
**INSTALLER D'ABORD LES ÉCROUS EN T DANS LE BOIS**

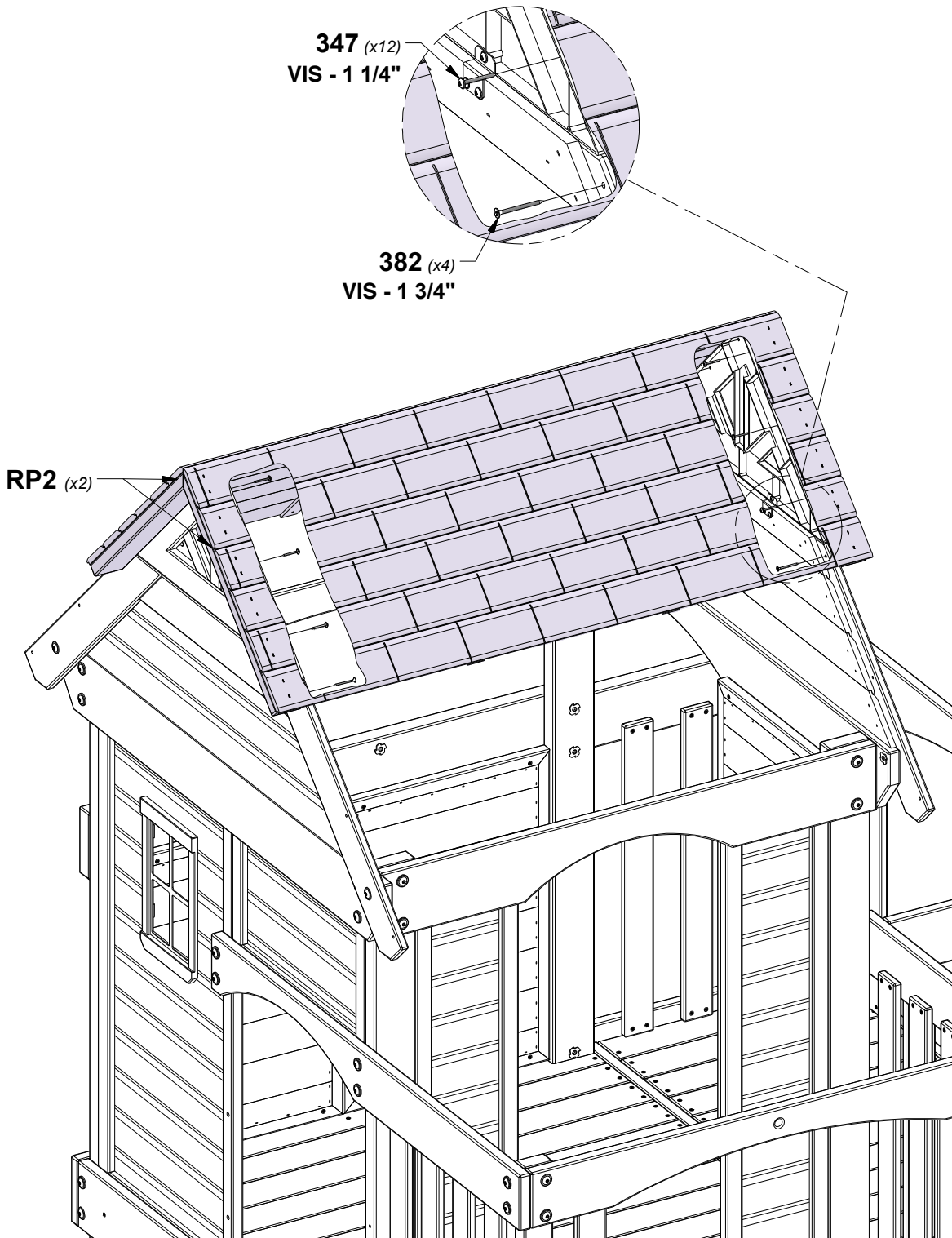


# ÉTAPE 46 - ASSEMBLAGE DU FORT

QTÉ	NUMÉRO D'ARTICLE	DESCRIPTION
12	H100347	VIS PWH 8x1-1/4 WZ
4	H100382	VIS PFH 8x1 3/4 BLK

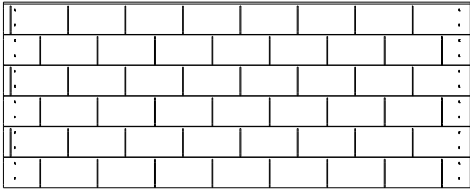


**RP2 PANNEAU SUPÉRIEUR DU TOIT - W2A04025**  
(x2) 1 3/8"x19 1/8"x48 5/8" (35x486x1236)

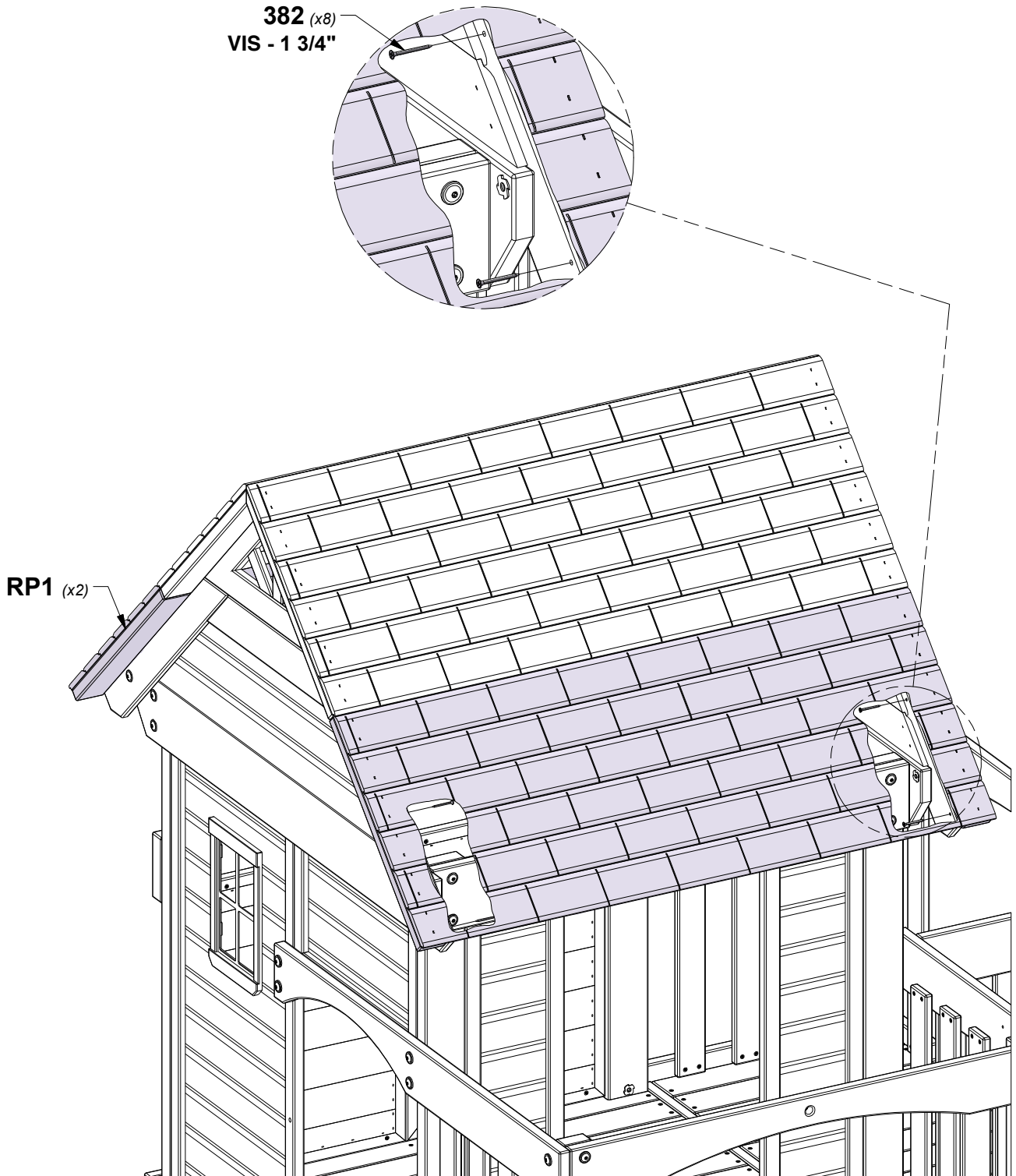


# ÉTAPE 47 - ASSEMBLAGE DU FORT

QTÉ	NUMÉRO D'ARTICLE	DESCRIPTION
8	H100382	VIS PFH 8x1 3/4 BLK

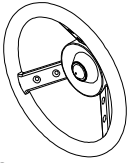


**RP1 PANNEAU DE TOIT INFÉRIEUR - W2A04024**  
(x2) 1 3/8"x19 3/8"x48 5/8" (35x491x1236)



# ÉTAPE 48 - ASSEMBLAGE DU FORT

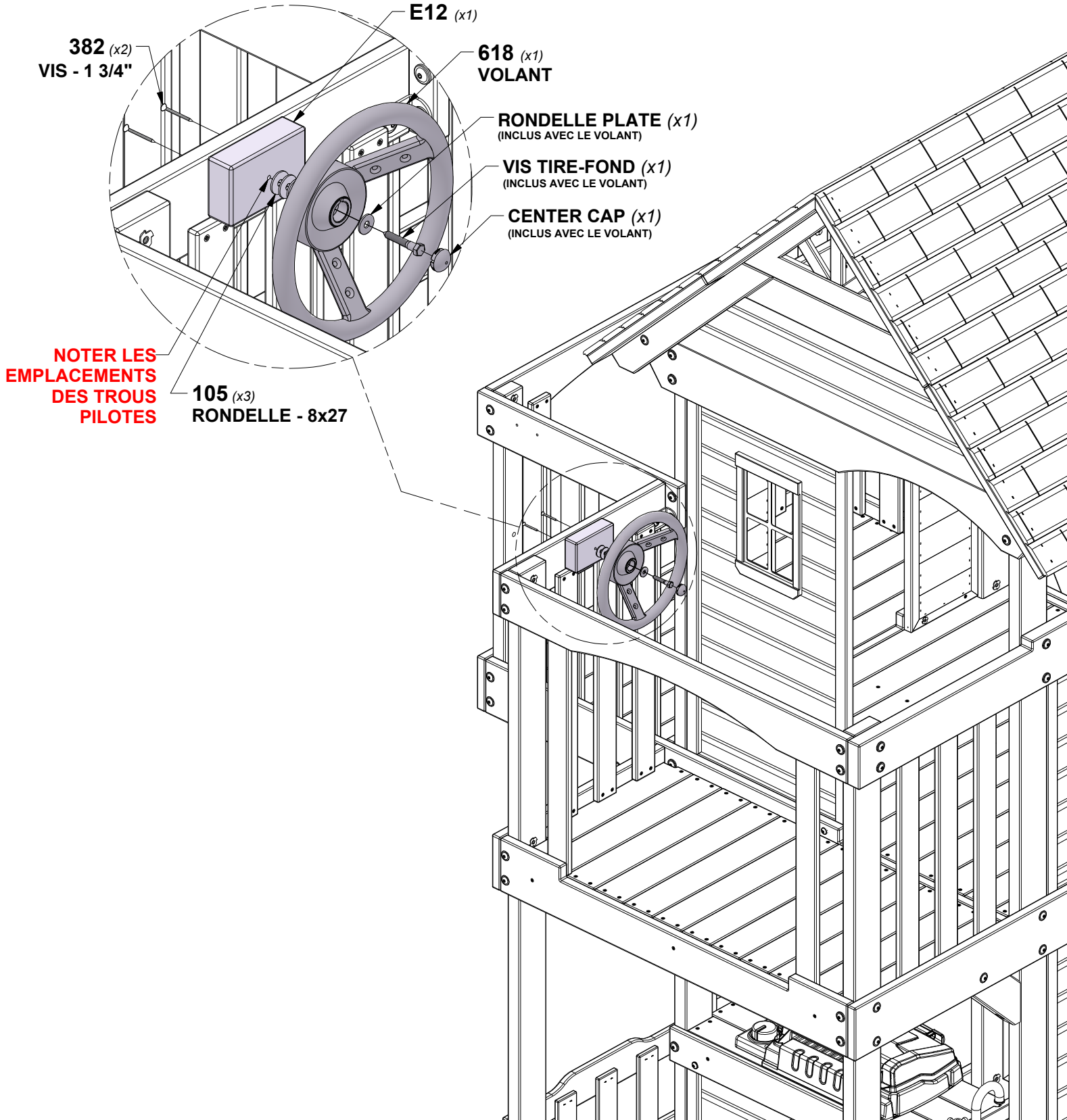
QTÉ	NUMÉRO D'ARTICLE	DESCRIPTION
2	H100382	VIS PFH 8x1 3/4 BLK
3	H100105	RONDELLE PLATE 8x27



A6P00618  
(x1) VOLANT

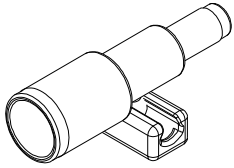
E12 BLOC DE MONTAGE - W4L17816  
(x1) 1 3/8"x3"x4 3/4" (36x76x120)

**CONSEIL :**  
**ALIGNER LES TROUS PILOTES**



# ÉTAPE 49 - ASSEMBLAGE DU FORT

QTÉ	NUMÉRO D'ARTICLE	DESCRIPTION
2	H100382	VIS PFH 8x1 3/4 BLK
2	H100387	VIS PFH 8x1-1/4 BLK

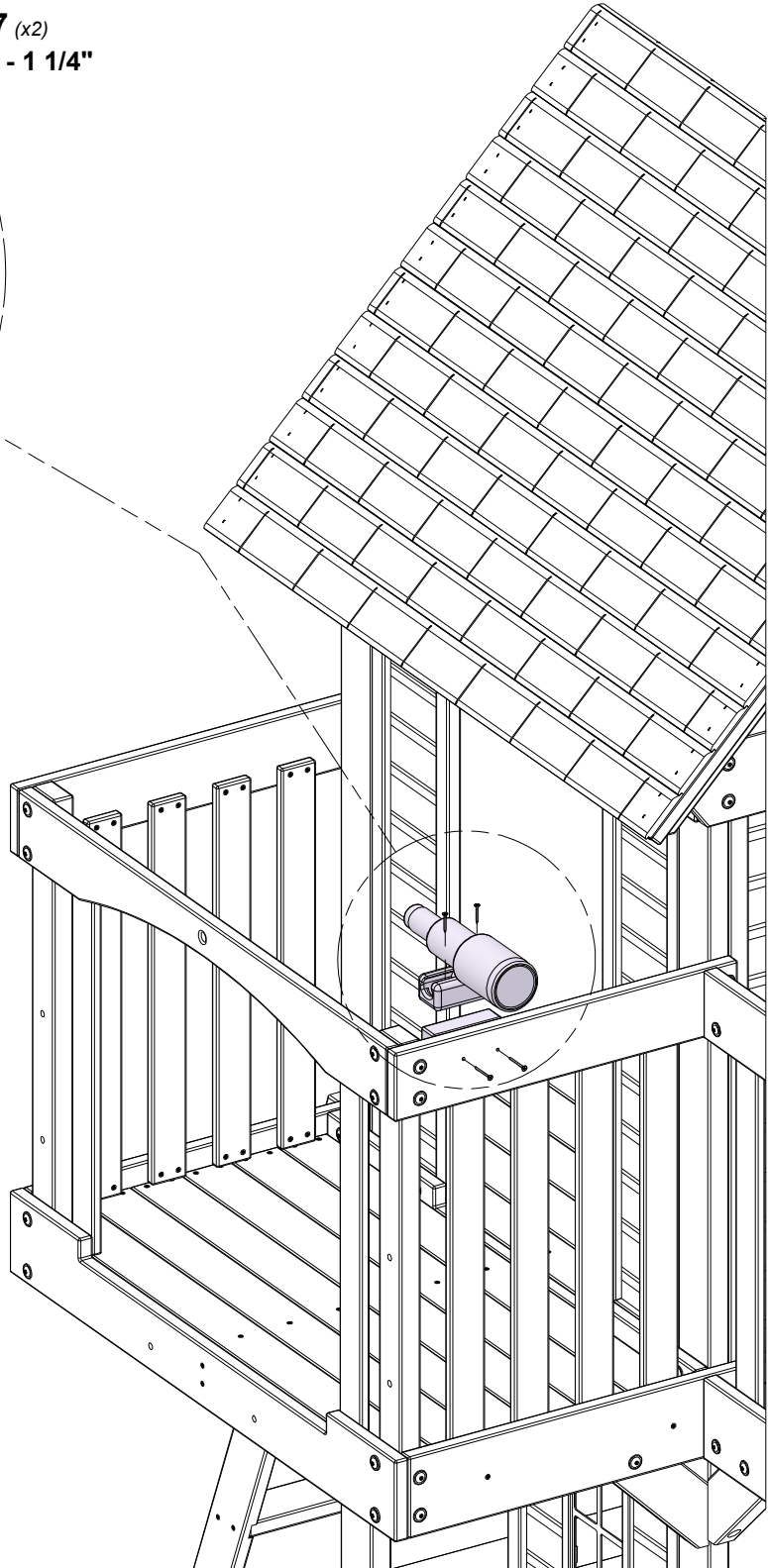
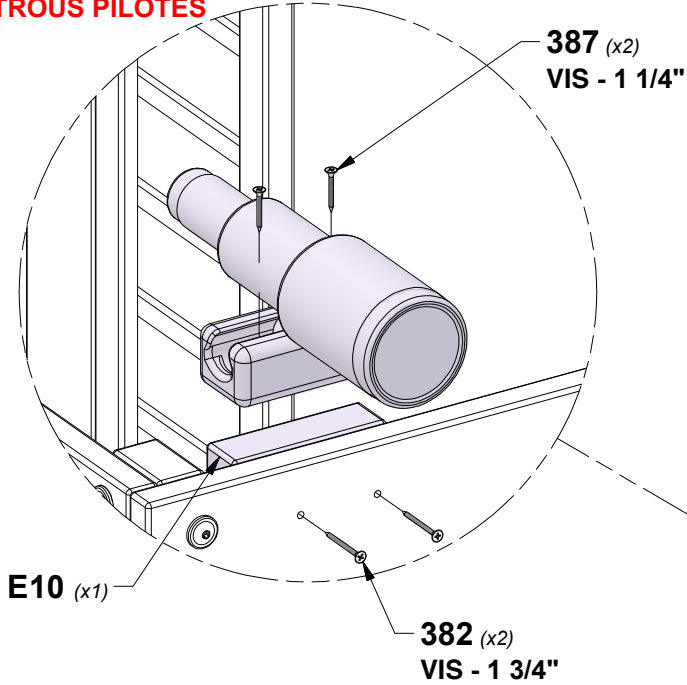


**A6P00596**  
(x1) **TELESCOPE**

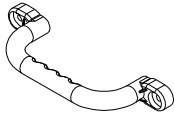


**E10** BLOC DE MONTAGE - W4L17815  
(x1) 1 3/8"x3"x4 3/4" (36x76x120)

**CONSEIL :**  
**ALIGNER LES TROUS PILOTES**



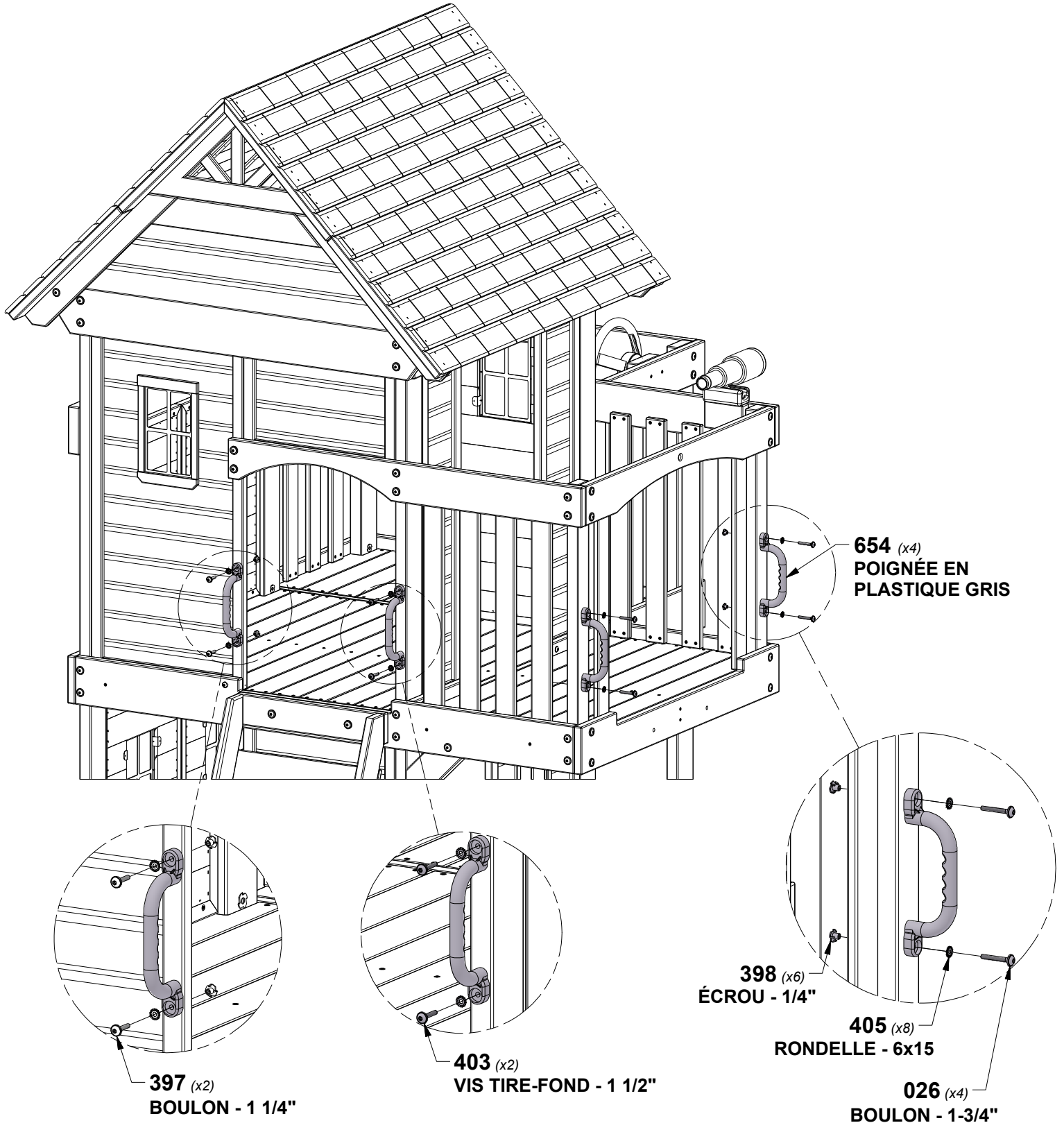
# ÉTAPE 50 - ASSEMBLAGE DU FORT



**A6P00654**  
(x4) **POIGNÉE EN PLASTIQUE GRIS**

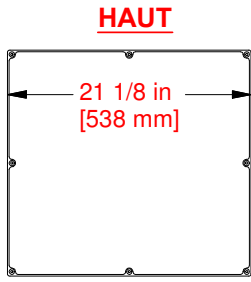
QTÉ	NUMÉRO D'ARTICLE	DESCRIPTION
2	H100397	BOULON WH 1/4x1-1/4 BLK
6	H100398	ÉCROU À ENFONCER 1/4 BLK
2	H100403	VIS TIRE-FOND WH 1/4x1-1/2 BLK
8	H100405	RONDELLE DE BLOCAGE EXT 6x15 BLK
4	H101026	BOULON WH 1/4x1-3/4 BLK

**CONSEIL :**  
**INSTALLER D'ABORD LES ÉCROUS EN T DANS LE BOIS**



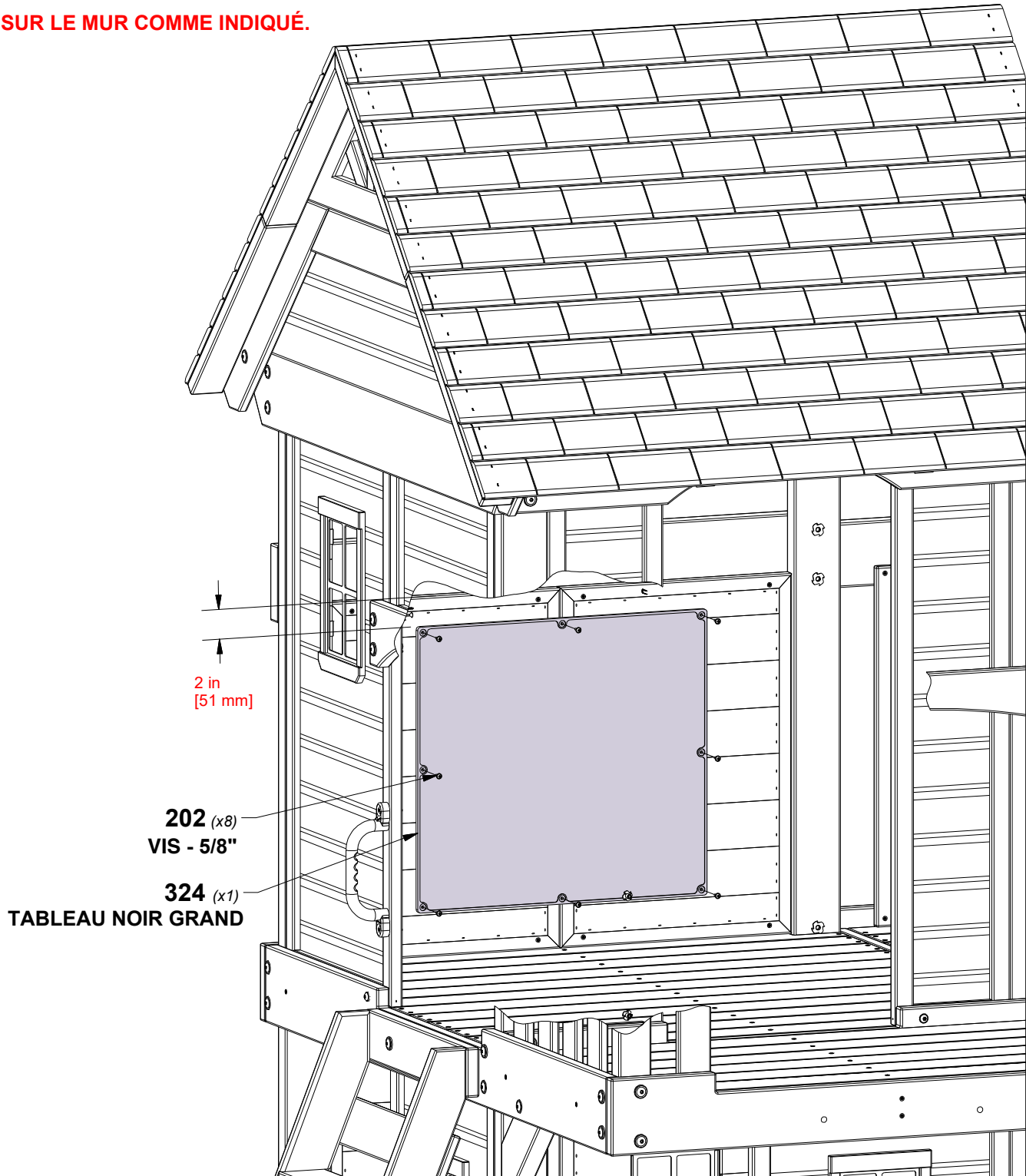
# ÉTAPE 51 - ASSEMBLAGE DU FORT

QTÉ	NUMÉRO D'ARTICLE	DESCRIPTION
8	H100202	VIS PWH 8x5/8 BLK



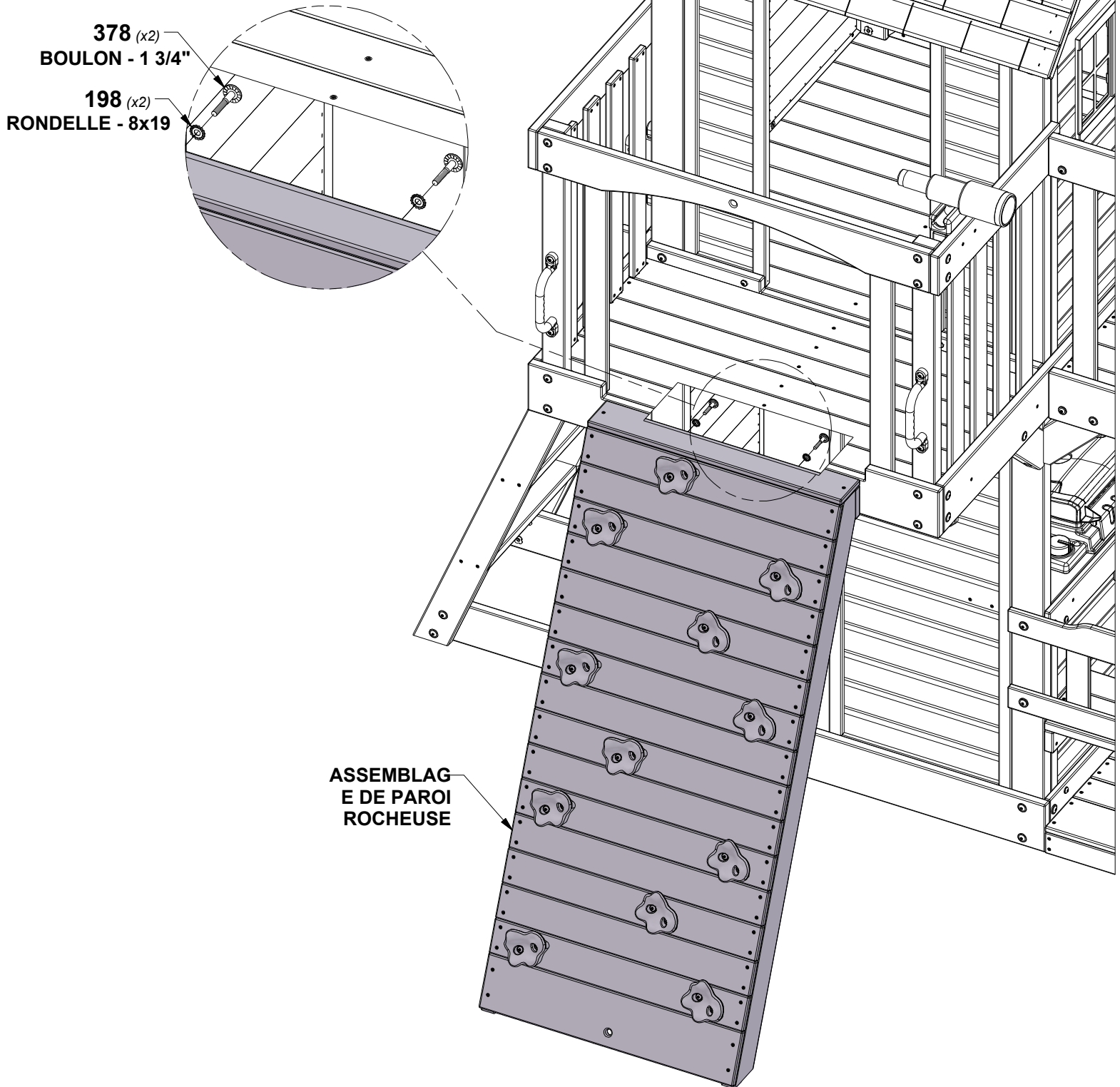
A6P00324 (x1) TABLEAU NOIR GRAND

**CONSEIL :**  
CENTRER LA CRAIE SUR LE MUR COMME INDIQUÉ.



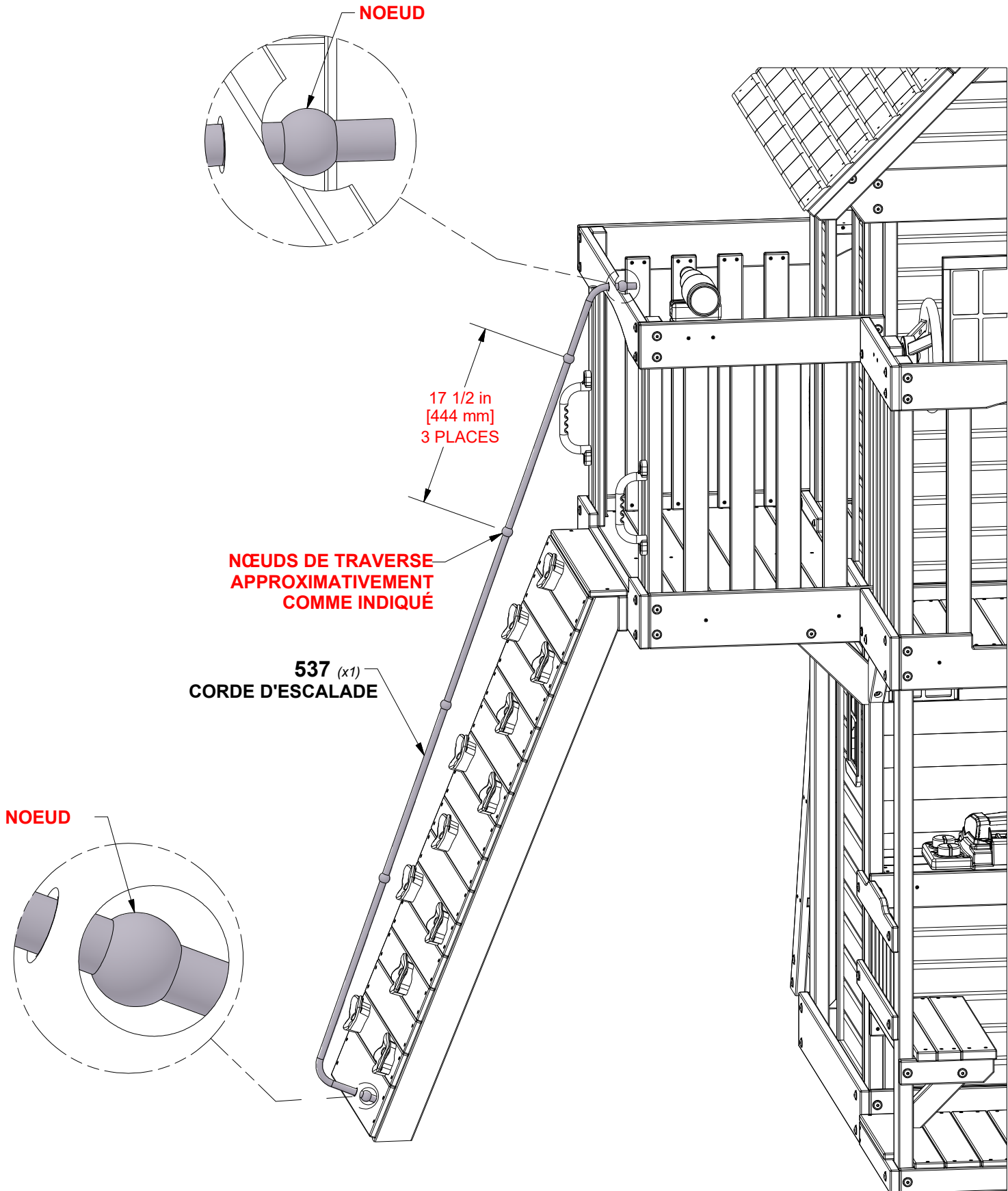
# ÉTAPE 1 - ASSEMBLAGE FINAL

QTÉ	NUMÉRO D'ARTICLE	DESCRIPTION
2	H100198	RONDELLE DE BLOCAGE EXT 8x19 BLK
2	H100378	BOULON WH 5/16x1 3/4 BLK



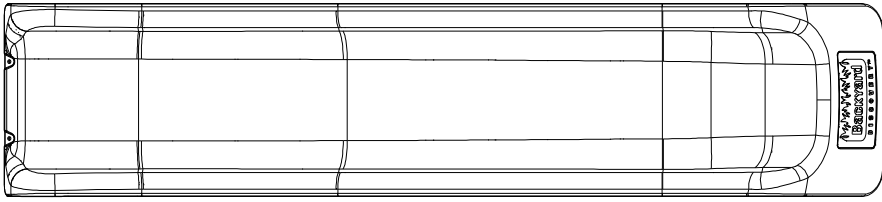
# ÉTAPE 2 - ASSEMBLAGE FINAL

A6P00537  
(x1) CORDE D'ESCALADE

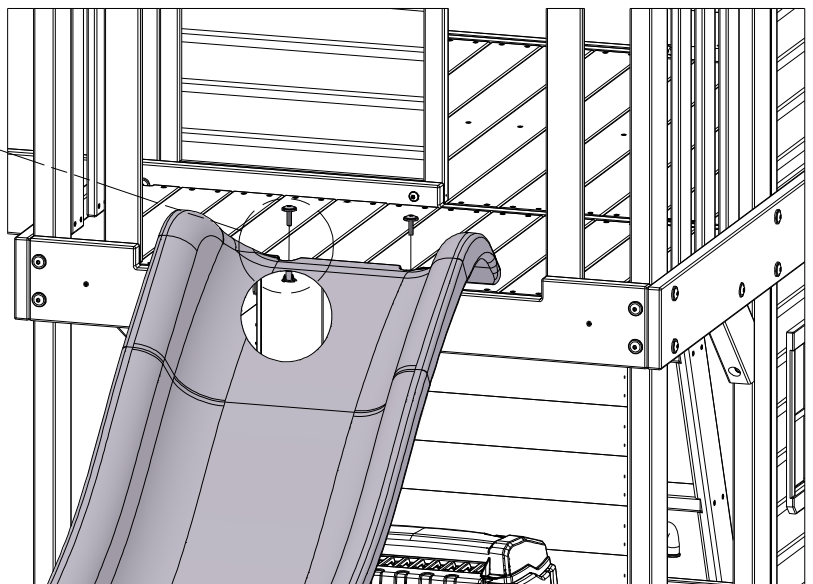
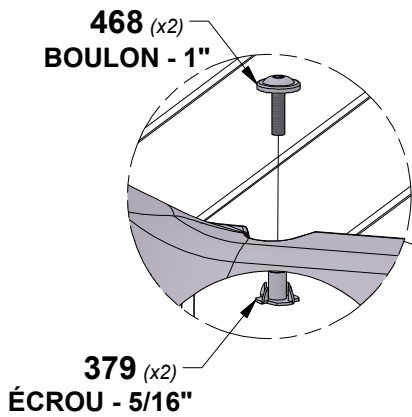
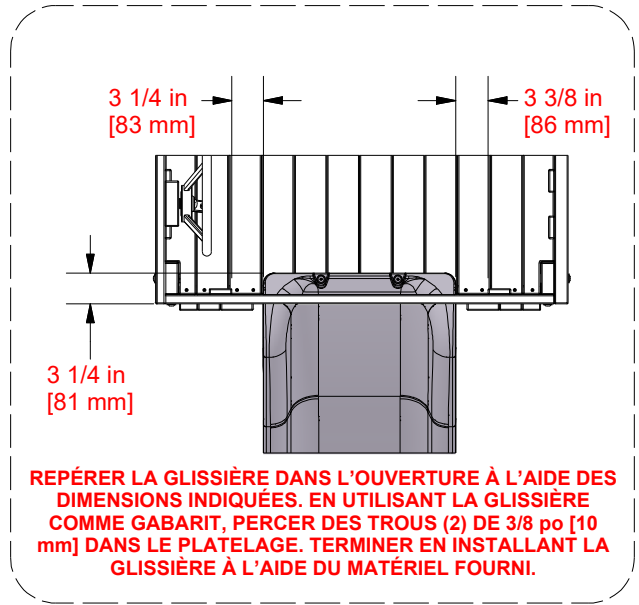
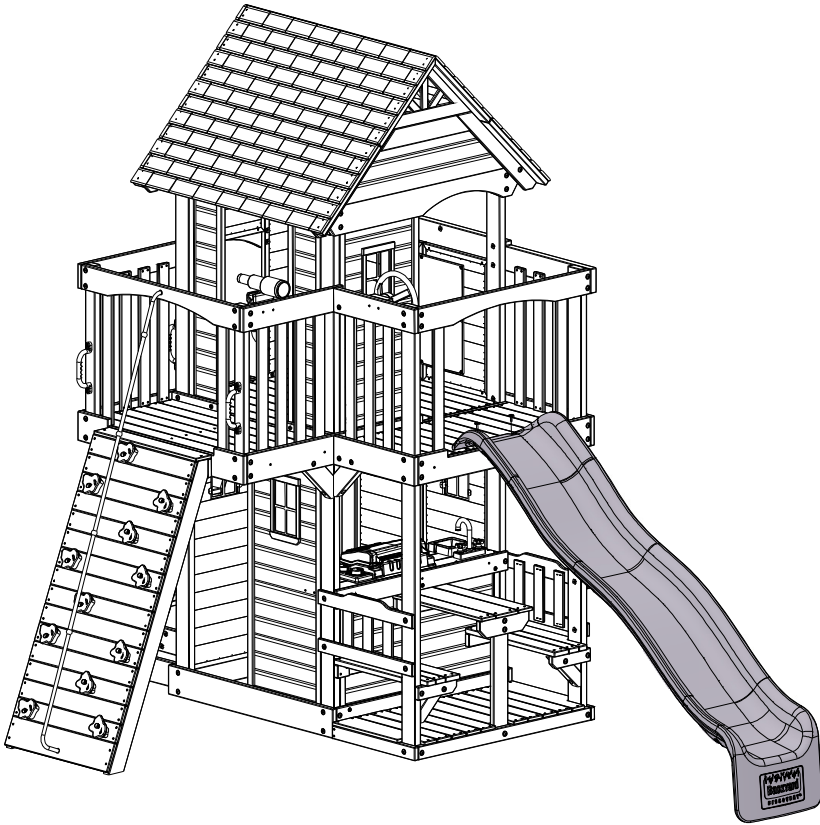


# ÉTAPE 3 - ASSEMBLAGE FINAL

QTÉ	NUMÉRO D'ARTICLE	DESCRIPTION
2	H100379	ÉCROU À ENFONCER 5/16 BLK
2	H100468	BOULON WH 5/16x1 BLK

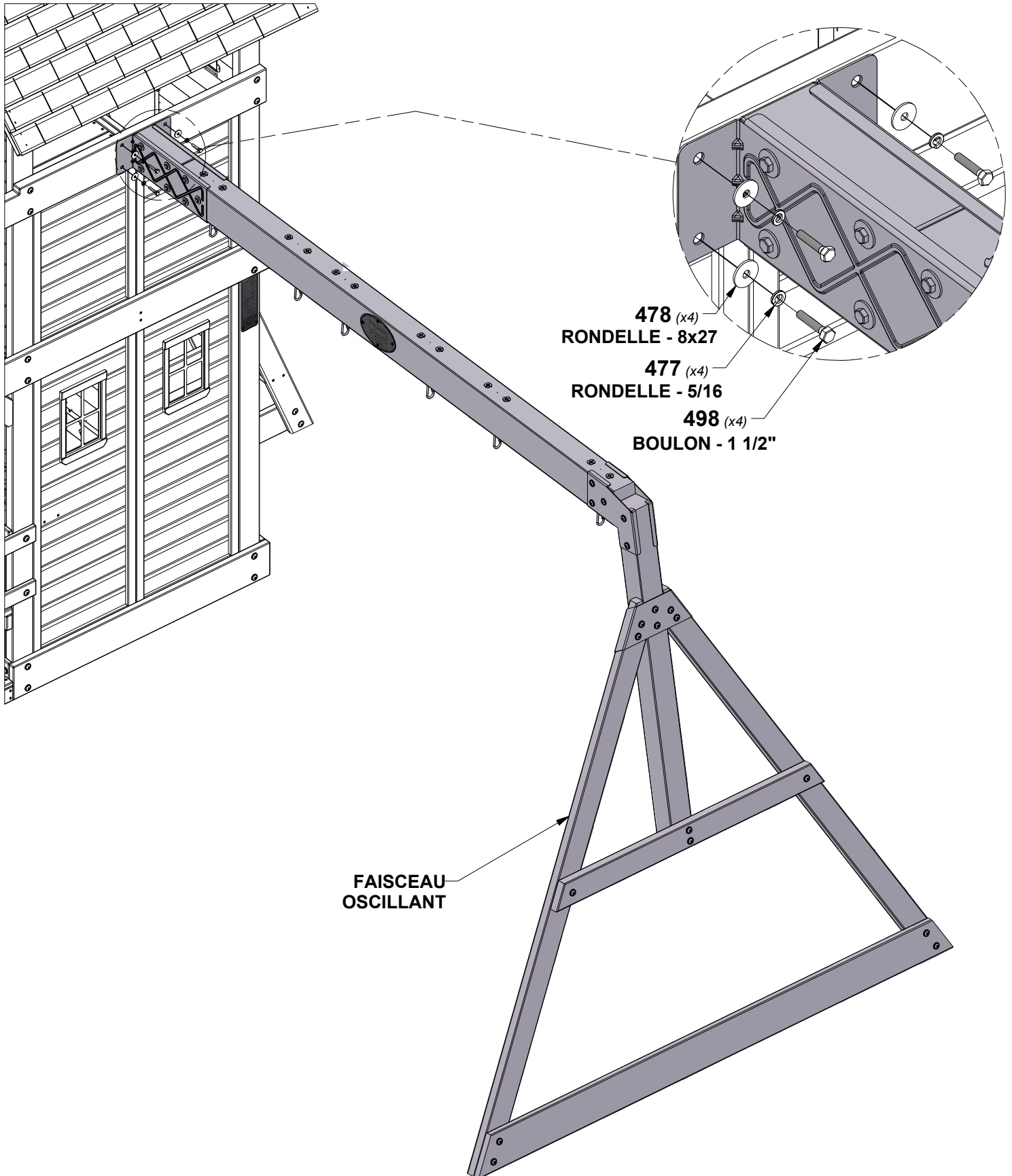


**A6P00554**  
(x1) **GLISSIÈRE MOULÉE PAR SOUFFLAGE 8 pi - GRISE**



# ÉTAPE 4 - ASSEMBLAGE FINAL

QTÉ	NUMÉRO D'ARTICLE	DESCRIPTION
4	H100477	RONDELLE FENDUE 5/16 BLK
4	H100478	RONDELLE PLATE 8x27 BLK
4	H100498	BOULON HEX 5/16x1-1/2 - BLK

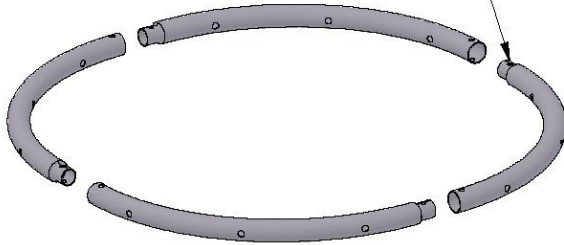


# ÉTAPE 1 - ASSEMBLAGE DE LA BALANÇOIRE NID D'OISEAU

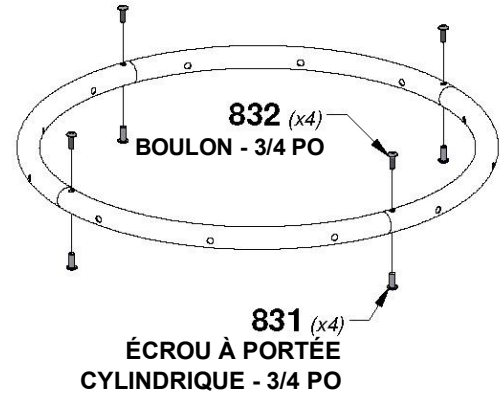
QTÉ	NUMÉRO D'ARTICLE	DESCRIPTION
4	H100831	ÉCROU À PORTÉE CYLINDRIQUE PTH BLK 1/4 x 3/4
4	H100832	BOULON PTH 1/4 x 3/4

**IMPORTANT : FAITES GLISSER LES BOUCLES DE CORDE SUR LES EXTRÉMITÉS DES TUBES D'ABORD!**

**FAITES GLISSER L'EXTRÉMITÉ ÉTROITE DES TUBES DANS LA PLUS GRANDE OUVERTURE APRÈS AVOIR FAIT GLISSÉ LES BOUCLES DE CORDE SUR LES TUBES.**



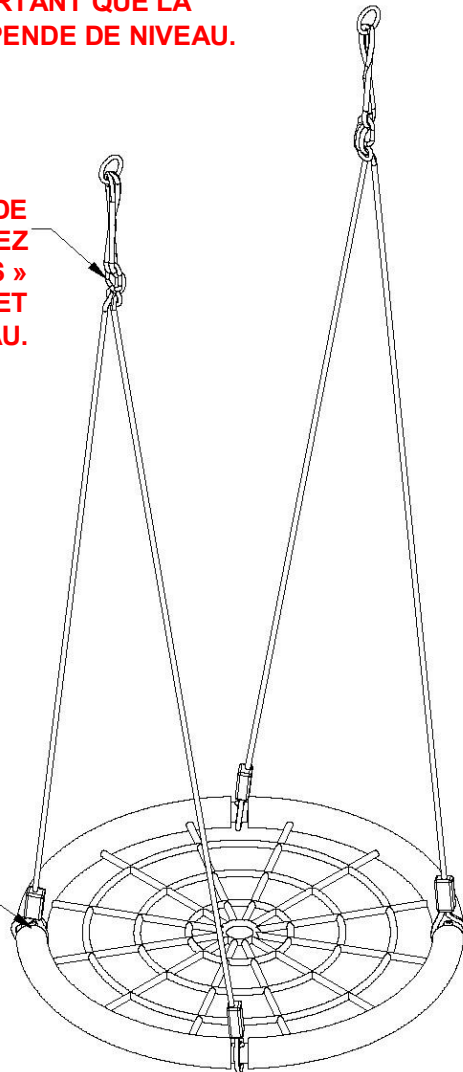
**REMARQUE : POUR PLUS DE CLARTÉ, LE FILET EN CORDE N'EST PAS MONTRÉ SUR L'ILLUSTRATION.**



**REMARQUE : IL EST IMPORTANT QUE LA BALANÇOIRE NID D'OISEAU PENDE DE NIVEAU.**

**POUR ASSURER UN MOUVEMENT DE BALANCEMENT DROIT, AJUSTEZ LES DEUX SUPPORTS EN « S » JUSQU'À CE QUE LE SIÈGE EN FILET SOIT DE NIVEAU.**

**LA BALANÇOIRE DOIT ÊTRE RÉGLÉE À UN MINIMUM DE 8 POUCES (20 CM) DU SOL LORSQU'ELLE EST INSTALLÉE.**



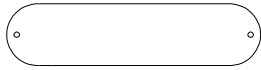
**SERREZ LE MAILLON RAPIDE**

**INSÉRER LA BOUCLE DANS LE MAILLON RAPIDE**

# ÉTAPE 5 - ASSEMBLAGE FINAL



**A4M02256**  
(x4) **CHAÎNE NOIRE 51.25"**



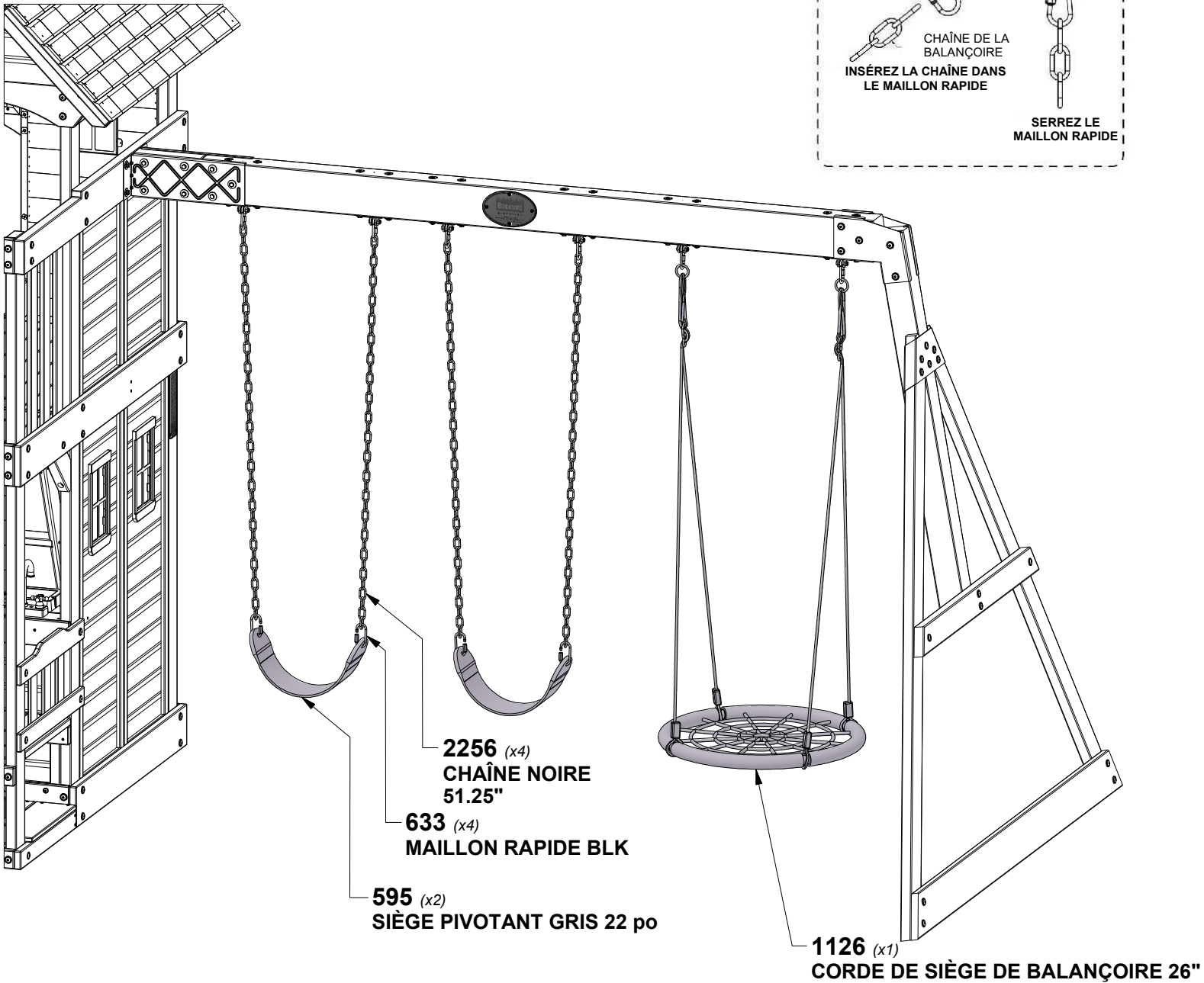
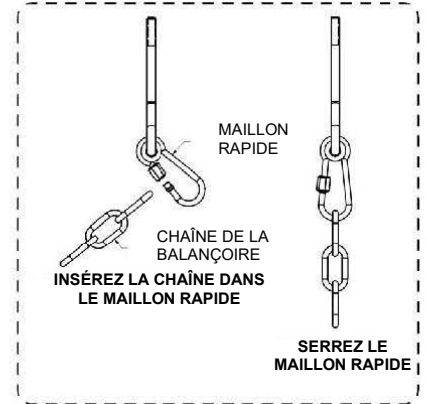
**A6P00595**  
(x2) **SIÈGE PIVOTANT GRIS 22 po**



**A4M00633**  
(x4) **MAILLON RAPIDE BLK**

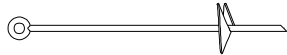


**A4M01126**  
(x1) **CORDE DE SIÈGE DE BALANÇOIRE 26"**



# ÉTAPE 6 - ASSEMBLAGE FINAL

QTÉ	NUMÉRO D'ARTICLE	DESCRIPTION
6	H100379	ÉCROU À ENFONCER 5/16 BLK
6	H100459	BOULON WH 5/16x1 1/4 BLK



A4M02252 TARIÈRE  
(x6)

**TORDRE LE PIQUET DE MISE À LA TERRE AUX ENDROITS INDQUÉS. À L'AIDE DU PIQUET DE TARIÈRE COMME GUIDE, PERCER UN TROU DE 3/8" [10 mm] POUR LE MATÉRIEL.**

