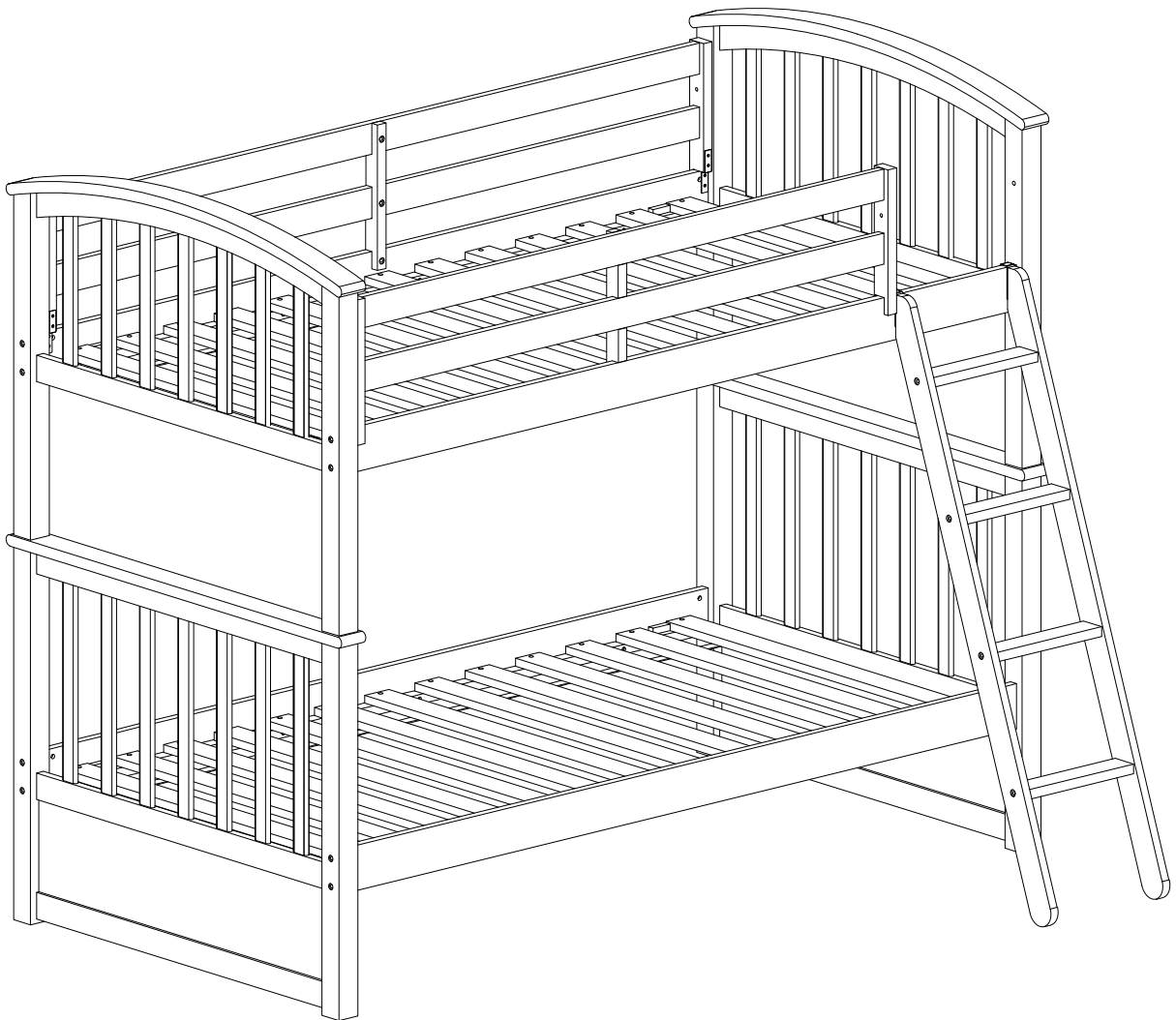


SCHOOL HOUSE 4.0 TWIN/TWIN SIDNEY BUNK BED
 SCHOOL HOUSE 4.0 CAMA DE CAMA SEMILLAS TWIN / TWIN
 SCHOOL HOUSE 4.0 TWIN / TWIN SIDNEY BUNK LIT



**HILLSDALE
KIDS & TEEN**

2311- 4440/4441
2184- 7440/7441
2183- 5440/5441

Made in Vietnam
Hecho en Vietnam
Fabriqué en Vietnam

Examine all packaging material for small parts that may have come loose during shipment. Periodic checks are recommended to ensure that all components are in proper position, tight and free from damage. Keep this assembly instruction for future reference. Adult assembly is required. The product of Hillsdale Kids & Teen, LLC is designed for residential use only. Customer Service Phone Number: 1-800-243-9758

Examine el material de embalaje en busca de piezas pequeñas que puedan haberse aflojado durante el transporte. Se recomienda realizar verificaciones periódicas para asegurar que todos los componentes estén en la posición correcta, apretados y libres de daños. Guarde estas instrucciones de ensamblaje para referencias futuras. El ensamblaje debe ser realizado por un adulto. El producto de los muebles de Hillsdale, LLC está diseñado sólo para uso residencial. Teléfono del área de Servicio al cliente: 1-800-243-9758

Examinez tous les matériaux d'emballage pour les petites pièces qui peuvent avoir été lâche pendant le transport. Des contrôles périodiques sont recommandées afin d'assurer que tous les composants sont en bonne position, tendu et sans dommages. Gardez ces instructions de montage pour référence future. Assemblage par un adulte est requise. Le produit de Hillsdale Kids & Teen, LLC est conçu pour un usage résidentiel seulement. Numéro de téléphone Service à la clientèle: 1-800-243-9758



IMPORTANT



To help prevent serious or fatal injuries from entrapment or falls:

- Follow the information on the warnings appearing on the upper bunk end structure and on the carton. Do not remove warning label from bed.
- Always use the recommended size mattress or mattress support, or both, to help prevent the likelihood of entrapment or falls.
- Use only mattress which is 74-75 inches long and 37-1/2 - 38-1/2 inches wide on upper bunk. Ensure thickness of mattress and foundation combined does not exceed 8 inches and that mattress surface is at least 5 inches (127 mm) below the upper edge of guardrails.
- Do not allow children under 6 years of age to use the upper bunk.
- Prohibit more than one person on the upper bunk at all times.
- Periodically check and ensure that the guardrail, ladder, and other components are in their proper position, free from damage, and that all connectors are tight.
- Do not allow horseplay on or under the bed and prohibit jumping on the bed.
- Always use the ladder for entering and leaving the upper bunk.
- Do not use substitute parts. Contact the manufacturer or dealer for replacement parts.
- Use of a night light may provide added safety precaution for a child using the upper bunk.
- Always use guardrails on both long sides of the upper bunk. If the bunk bed will be placed next to the wall, the guardrail that runs the full length of the bed should be placed against the wall to prevent entrapment between the bed and wall.
- The use of water or sleep flotation mattresses is prohibited.

STRANGULATION HAZARD - Never attach or hang items to any part of the bunk bed that are not designed for use with the bed; for example: but not limited to - hooks, belts, and jump ropes.

Keep these instructions for future reference.



IMPORTANTE



Para ayudar a prevenir lesiones graves o fatales por atrapamiento o caídas:

- Siga la información de las advertencias que aparece en la estructura del extremo de la litera superior y en el cartón. No quite la etiqueta de advertencia de la cama.
- Utilice siempre el tamaño recomendado de colchón o soporte del colchón, o ambos, para ayudar a prevenir probabilidad de atrapamiento o caídas.
- Use solo colchones de 74-75 pulgadas de largo y 37-1 / 2 - 38-1 / 2 pulgadas de ancho en la litera superior. Garantizar el grosor del colchón y la base combinada no excede las 8 pulgadas y que la superficie del colchón es de al menos 5 pulgadas (127 mm) debajo del borde superior de las barandillas.
- No permita que niños menores de 6 años usa la litera superior.
- Prohibir a más de una persona en la parte superior litera en todo momento.
- Verifique periódicamente y asegúrese de que la barandilla, la escalera y otros componentes están en su posición correcta, libre de daños, y que todos los conectores están apretados.
- No permita juegos bruscos sobre o debajo de la cama y prohibir saltar en la cama.
- Siempre use la escalera para entrar y salir La litera superior.
- No use piezas de repuesto. Contacta al fabricante o distribuidor de repuestos.
- El uso de una luz nocturna puede proporcionar mayor seguridad. precaución para un niño que usa la litera superior.
- Utilice siempre barandillas en ambos lados largos de la litera superior. Si la litera se colocará a continuación a la pared, la barandilla que recorre toda la longitud de la cama debe colocarse contra la pared para evite el atrapamiento entre la cama y la pared.
- El uso de agua o colchones de flotación para dormir. está prohibido

PELIGRO DE ESTRANGULACIÓN: nunca coloque ni cuelgue artículos en ninguna parte de la litera que no estén diseñados para usarse con la cama; por ejemplo: pero no limitado a: ganchos, cinturones y cuerdas para saltar.

Guarda estas instrucciones para referencia futura.



IMPORTANT



Pour aider à prévenir les blessures graves ou fatales causées par le piégeage ou les chutes:

- Suivez les informations sur les avertissements apparaissant sur la structure de la couchette supérieure et sur le carton. Ne retirez pas l'étiquette d'avertissement du lit.
- Toujours utiliser le matelas de taille recommandée ou le support de matelas, ou les deux, pour aider à prévenir la probabilité de piégeage ou de chutes.
- Utilisez seulement un matelas de 74 à 75 pouces de long et 37-1 / 2 - 38-1 / 2 de large sur la couchette supérieure. Assurez-vous que l'épaisseur du matelas et de la base combinés ne dépasse pas 8 pouces et que la surface du matelas soit au moins de 5 pouces (127 mm) au-dessous du bord supérieur des garde-corps.
- Ne laissez pas les enfants de moins de 6 ans utiliser la couchette supérieure.
- Interdire plus d'une personne sur la couchette supérieure en tout temps.
- Vérifier périodiquement que le garde-corps, l'échelle et les autres composants sont dans leur position correcte, exempts de dommages et que tous les connecteurs sont serrés.
- Ne laissez pas le bavardage sur ou sous le lit et interdisez de sauter sur le lit.
- Toujours utiliser l'échelle pour entrer et sortir de la couchette supérieure.
- N'utilisez pas de pièces de rechange. Contacter le fabricant ou le revendeur pour les pièces de rechange.
- L'utilisation d'une lampe de nuit peut fournir une précaution de sécurité supplémentaire pour un enfant utilisant la couchette supérieure.
- Utilisez toujours des garde-corps sur les deux côtés longs de la couchette supérieure. Si le lit superposé sera placé à côté du mur, le garde-corps qui s'étend sur toute la longueur du lit doit être placé contre le mur pour empêcher le piégeage entre le lit et le mur.
- L'utilisation d'eau ou de matelas de flottaison est interdite.

DANGER STRANGULATION - Ne jamais attacher ou accrocher des articles à une partie du lit superposé qui ne sont pas conçus pour être utilisés avec le lit; Par exemple: mais sans s'y limiter - des crochets, des ceintures et des cordes à sauter.

Conservez ces instructions pour référence ultérieure.

⚠ DANGER**• Risk of suffocation! •**

Keep any packaging materials away from children.

⚠ PELIGRO**¡Riesgo de sofocación!**

Mantenga los materiales de embalaje lejos de los niños.

⚠ DANGER**• Risque d'asphyxie! •**

Maintenez tous les matériaux d'emballage à l'écart des enfants.

Before Getting Started

- Read the instructions carefully prior to assembling the product.
- Carefully remove all packaging materials and retain for future use.
- Choose a clean, level, spacious assembly area. Avoid hard surfaces that may damage the product.
- Ensure that you have all required contents for complete assembly.
- Take care when lifting. Assemble the product in close proximity to where you intend to position the item.
- Do not over tighten the screws and bolts and be careful using power tools as they may damage the threads.
- When you have finished assembling the product, place it on a flat surface and make sure it is stable before use.
- Please do not completely tighten bolts and/or screws until assembly is finished.

Cleaning & Maintenance

- Keep the product away from direct heat and sunlight.
- Prolonged exposure to heat sources may cause glazing, melting and scorching, or even cause color to fade.
- Regular vacuuming or light brushing helps to remove dirt and prevent soil build-up, which increases the appearance wear.
- Periodically (every 90 days) make sure that the screws are fully tightened.

Metal Furniture Care Instructions

- For everyday cleaning, chrome, brass, aluminum, and painted metal surfaces can be kept looking their best by wiping with a slightly damp, soft cotton cloth, or vacuum cleaner brush.
- If soiled, wipe with clean sponge or cloth wrung out of water. Wipe dry with cloth or paper towel to avoid water spots.
- Do not use any harsh abrasives or chemicals to clean any metal surfaces as it may damage the protective coating.
- Metal will rust if the finish is scratched or if your product is exposed to excessive humidity, particularly in salt water locations.
- Liquid spills should be removed immediately. Using a soft clean cloth, blot the spill gently. Avoid rubbing.

Antes de Comenzar

- Lea las instrucciones cuidadosamente antes de ensamblar el producto.
- Retire con cuidado todos los materiales de embalaje y consérvelos para usarlos en el futuro.
- Elija un área de ensamblaje limpia, nivelada y espaciosa. Evite las superficies duras que puedan dañar el producto.
- Asegúrese de tener todos los contenidos necesarios para el ensamblaje completo.
- Tenga cuidado al levantar. Arme el producto muy cerca de donde desea colocar el artículo.
- No apriete demasiado los tornillos ni los pernos, y tenga cuidado al usar herramientas eléctricas ya que pueden dañar las roscas.
- Cuando haya terminado de armar el producto, colóquelo en una superficie plana y asegúrese de que sea estable antes de usarlo.
- No apriete completamente los pernos y / o los tornillos hasta que termine el ensamblaje.

Limpieza y Mantenimiento

- Mantenga los muebles lejos del calor y la luz solar directa.
- La exposición prolongada a las fuentes de calor causa cristalización, derretimiento, quemadura y decoloración del tapizado.
- Pasar la aspiradora con regularidad o cepillar suavemente ayuda a quitar la suciedad y evitar la acumulación de tierra en las fibras de la tela, que aumentan el desgaste aparente.
- Periódicamente (cada 90 días) asegúrese de que los tornillos estén bien apretados.

Instrucciones Para el Cuidado de Muebles de Metal

- Para una limpieza diaria, las superficies de cromo, bronce, aluminio y de metal pintado se mantienen mejor limpiándolas con un trapo de algodón suave, levemente humedecido, un sacudidor o con el cepillo de la aspiradora.
- Si hay manchas límpielas con una esponja o un trapo limpio húmedo (exprimido). Seque completamente con un trapo a una toalla de papel para evitar manchas de agua.
- No utilice productos abrasivos o químicos fuertes para limpiar las superficies de metal. Se puede dañar el revestimiento protector.
- El metal se oxida si se raya el acabado o se exponen los muebles a humedad excesiva, en particular, en locaciones de zonas húmedas o de la zona costera.

Avant de Commencer

- Lisez attentivement les instructions avant d'assembler le produit.
- Retirez soigneusement tous les matériaux d'emballage et conservez-les pour tout usage ultérieur.
- Choisissez une zone de montage propre, plane et spacieuse. Évitez les surfaces dures susceptibles d'endommager le produit.
- Assurez-vous d'avoir tout le contenu requis pour l'assemblage complet.
- Faites attention lorsque vous soulevez le produit. Assemblez le produit à proximité de l'endroit où vous souhaitez positionner l'article.
- Ne serrez pas trop les vis et les boulons et soyez prudent avec les outils électriques car ils pourraient endommager le filetage.
- Une fois l'assemblage du produit terminé, placez-le sur une surface plane et assurez-vous qu'il est stable avant utilisation.
- Ne serrez pas complètement les boulons et / ou les vis tant que l'assemblage n'est pas terminé.

Nettoyage et Entretien

- Maintenez le produit à l'écart de toute source de chaleur directe et de la lumière directe du soleil.
- Une exposition prolongée à des sources de chaleur est susceptible d'entraîner la cristallisation, la fonte, la combustion ou encore la décoloration du produit.
- Un nettoyage régulier à l'aspirateur ou un léger brossage régulier permet de retirer la saleté et de prévenir l'accumulation de terre, ce qui augmente l'usure apparente.
- Périodiquement (tous les 90 jours), assurez-vous que les vis sont bien serrées.

Instructions d'Entretien Des Meubles en Métal

- Pour le nettoyage quotidien de surfaces de métaux tels que le cuivre, le chrome, l'aluminium ou les surfaces métalliques peintes, essuyez à l'aide d'un chiffon doux et légèrement humide en coton ou encore avec une brosse d'aspirateur. Cela vous permettra de maintenir l'apparence de vos meubles.
- Si le meuble est sale, essuyez à l'aide d'une éponge propre ou d'un chiffon essoré. Épongez la surface avec un chiffon sec ou une serviette en papier pour éviter les taches d'eau.
- N'utilisez pas d'abrasifs ou de produits chimiques corrosifs pour nettoyer le métal, puisque cela pourrait abîmer le revêtement protecteur.
- Si la finition est égratignée ou si vos meubles sont exposés à une humidité excessive, particulièrement dans les endroits où il y a de l'eau salée, le métal rouillera.

Contents

Before getting started, ensure the package contains the following components:

Contenido

Antes de comenzar, asegúrese de que el paquete contenga los siguientes componentes:

Contenu

Avant de commencer, assurez-vous que l'emballage contient les composants suivants :

A	A curved wooden headboard with vertical slats.	x 2
B	A flat wooden headboard with vertical slats.	x 2
C	A long wooden rail with several small protrusions along its length.	x 1
D	A long wooden rail with several small protrusions along its length.	x 1
E	A long wooden rail with several small protrusions along its length.	x 2
F	A short, straight wooden rail.	x 2
G	A long, straight wooden rail.	x 2
H	A short wooden rail with four circular holes along its length.	x 2

I	A short wooden rail with three circular holes along its length.	x 2
J	A short wooden rail with a central notch and two side notches.	x 2
K	A long wooden slat with several small protrusions along its length.	x 1
L	A long wooden slat with several small protrusions along its length.	x 1
M	A rectangular wooden piece with four circular holes along its length.	x 4
N	A set of ten wooden slats arranged in a row, each with a small notch at one end.	x 2

Contents

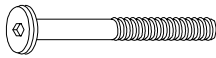

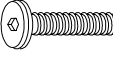
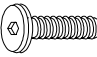
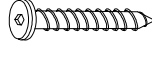
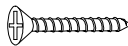




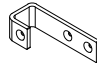
Before getting started, ensure the package contains the following components:

Contenido

Antes de comenzar, asegúrese de que el paquete contenga los siguientes componentes:

Contenu

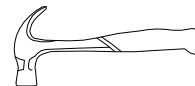
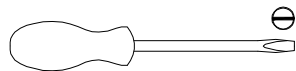
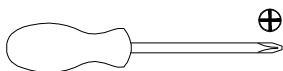
Avant de commencer, assurez-vous que l'emballage contient les composants suivants :

1	 1/4"-20 x 90mm Bolts	x 16
2	 1/4" Barrel Nuts	x 16
3	 1/4"-20 x 35mm Bolts	x 3
4	 1/4"-20 x 25mm Bolts	x 6
5	 Ø7 x 50mm Allen Screws	x 16
6	 Ø4 x 30mm Wood Screws	x 52
7	 Ø4 x 15mm Wood Screws	x 14
8	 Ø10 x 40mm Wood Dowels	x 40
9	 Ø12 x 110mm Wood Dowels	x 4
10	 Allen wrench M4	x 1
11	 Bracket	x 2

TOOLS REQUIRED FOR ASSEMBLY (NOT INCLUDED)

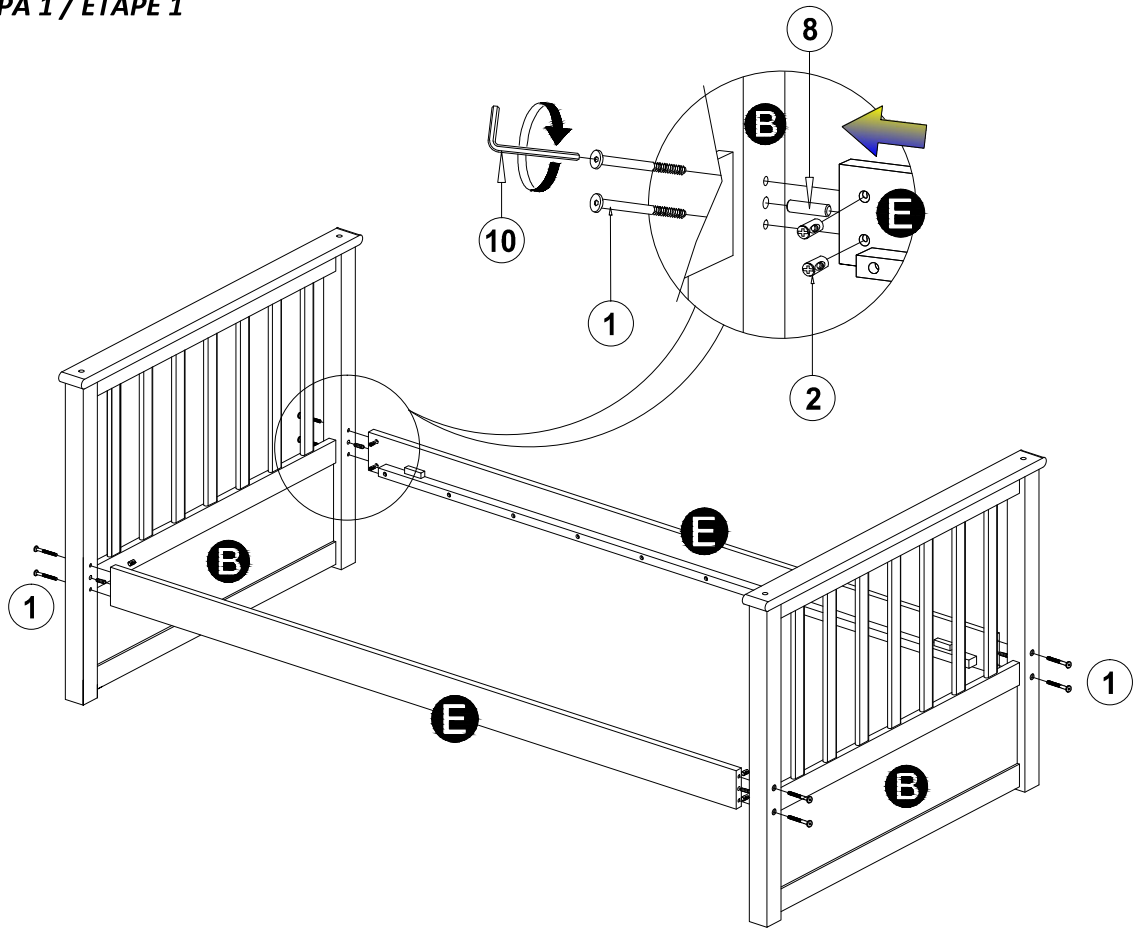
HERRAMIENTAS REQUERIDAS PARA EL ENSAMBLAJE (NO INCLUIDAS)

OUTILS NÉCESSAIRES À L'ASSEMBLAGE (NON INCLUS)



Assembly / Montaje / Assemblage

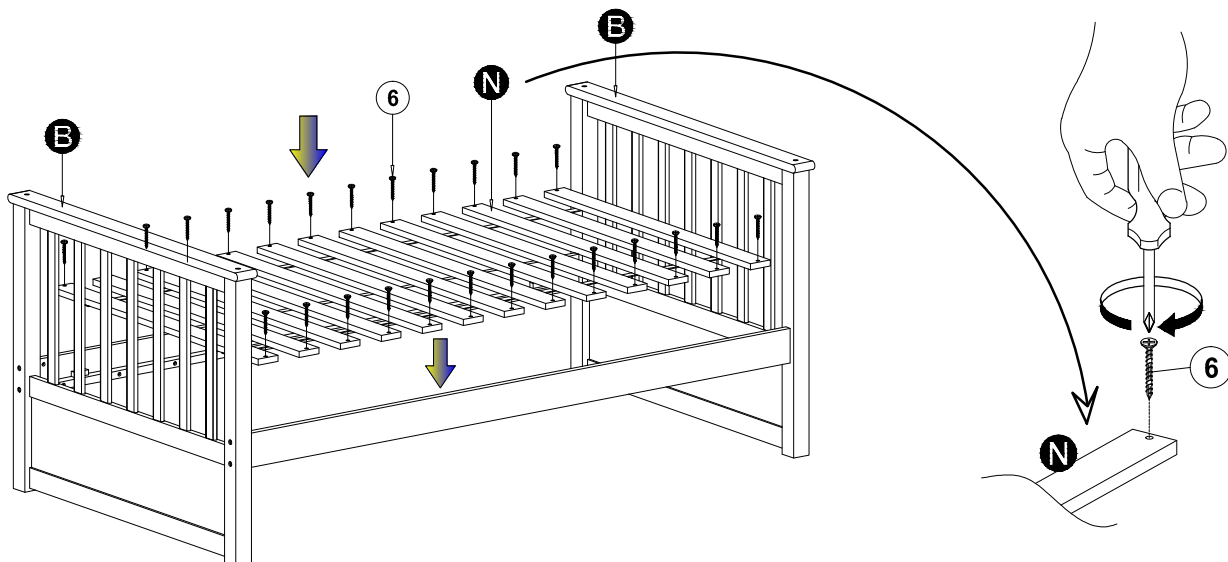
STEP 1 / ETAPA 1 / ÉTAPE 1



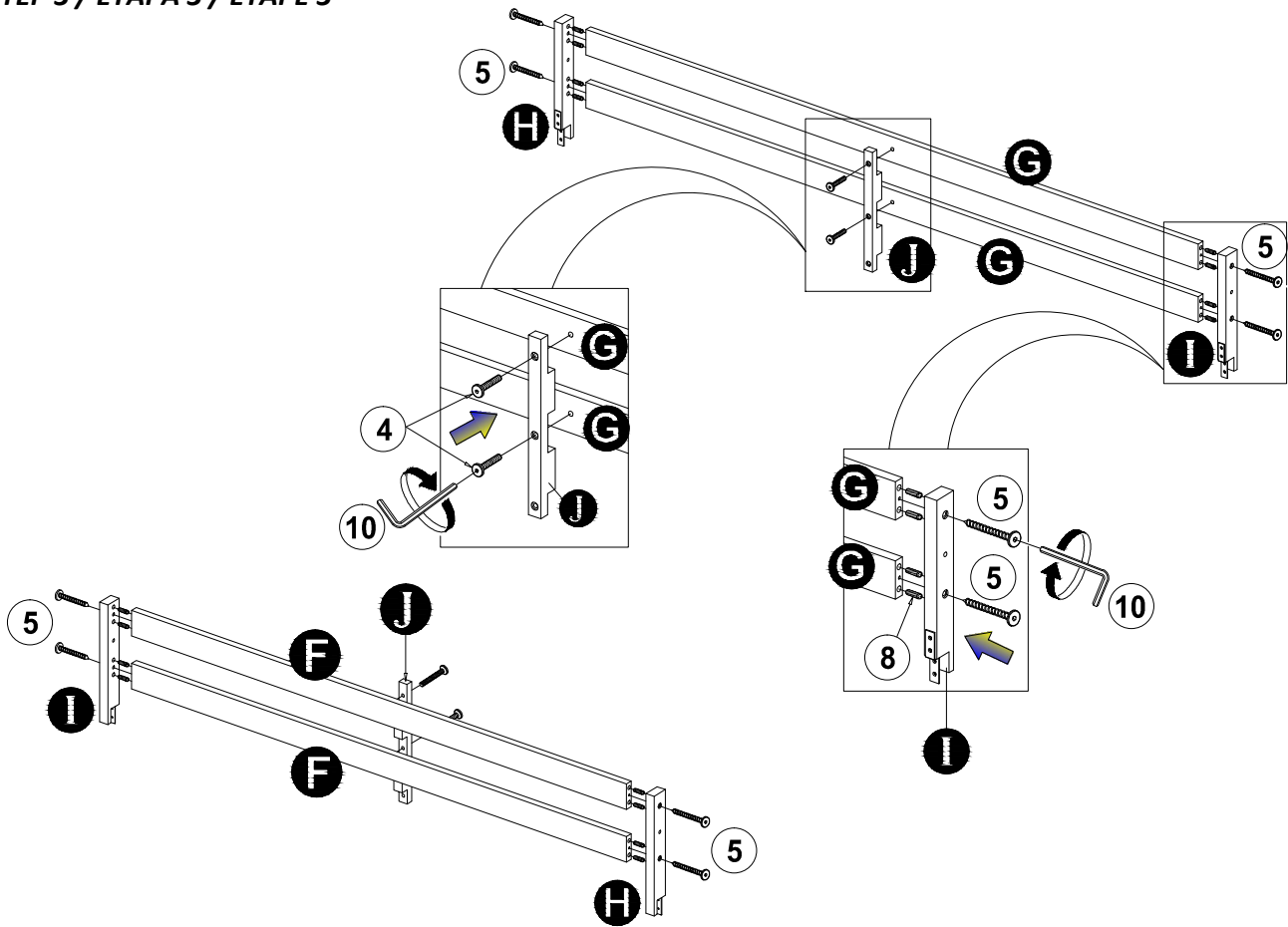
STEP 2 / ETAPA 2 / ÉTAPE 2

WARNING

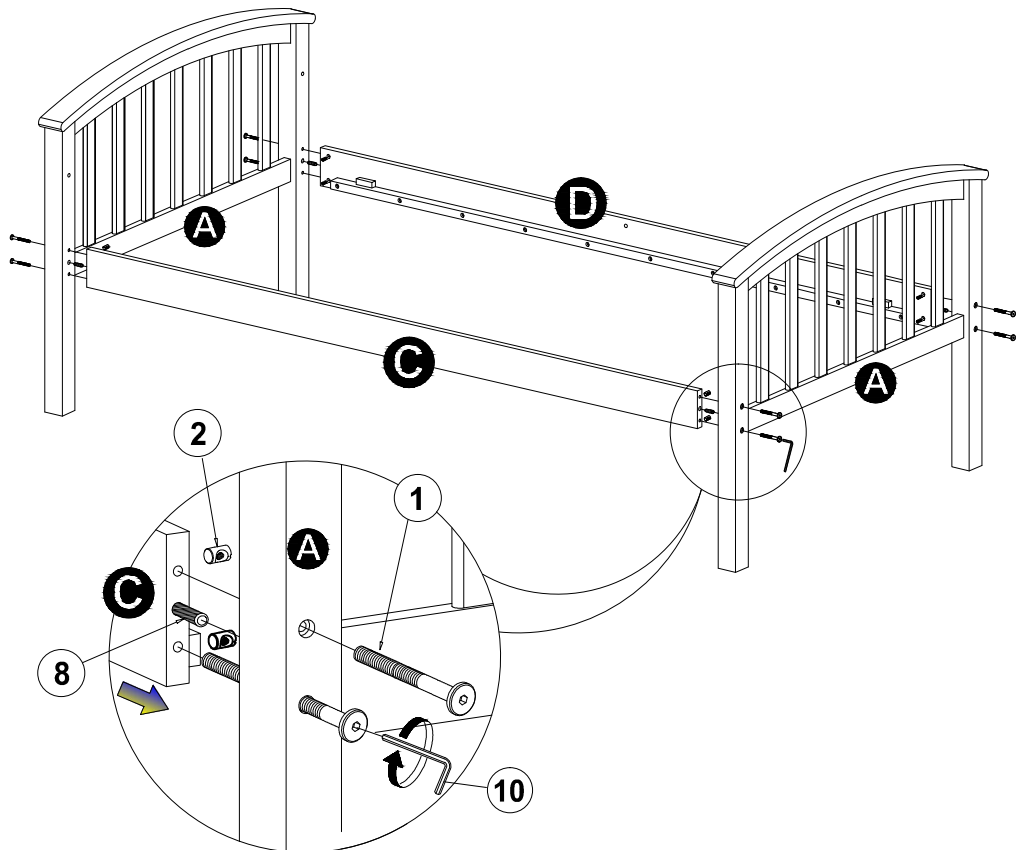
- To help prevent serious or fatal injuries screw both sides of each slat to the slat roll support. Failure to do so could result in the collapse of the entire slat roll, and will void your warranty.
- Para ayudar a prevenir lesiones graves o fatales, atornille ambos lados de cada listón al soporte del rollo de listón. No hacerlo podría resultar en el colapso de todo el rollo de listones y anulará su garantía.
- Pour éviter des blessures graves ou mortelles, vissez les deux côtés de chaque latte sur le support de rouleau de lamelle. Le non-respect de cette consigne pourrait entraîner l'affaissement de l'ensemble du rouleau de lamelles et annulera votre garantie.



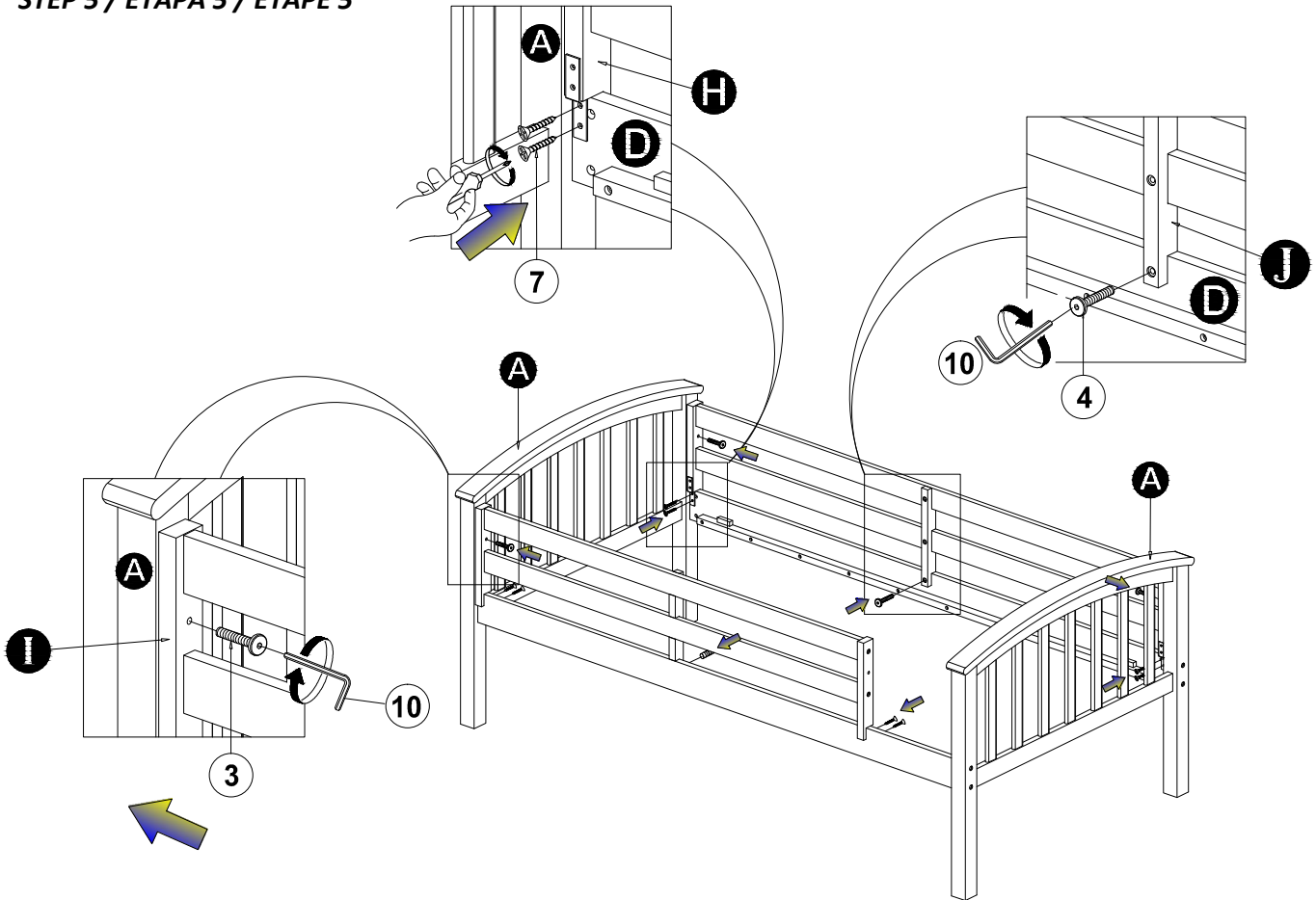
STEP 3 / ETAPA 3 / ÉTAPE 3



STEP 4 / ETAPA 4 / ÉTAPE 4



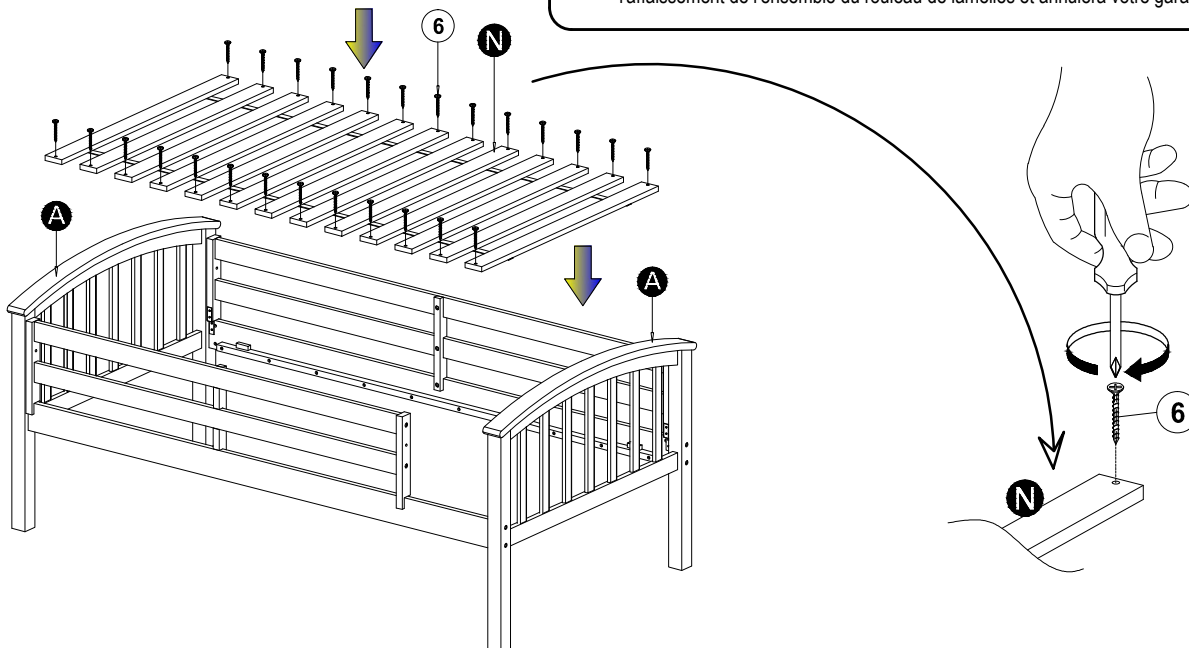
STEP 5 / ETAPA 5 / ÉTAPE 5



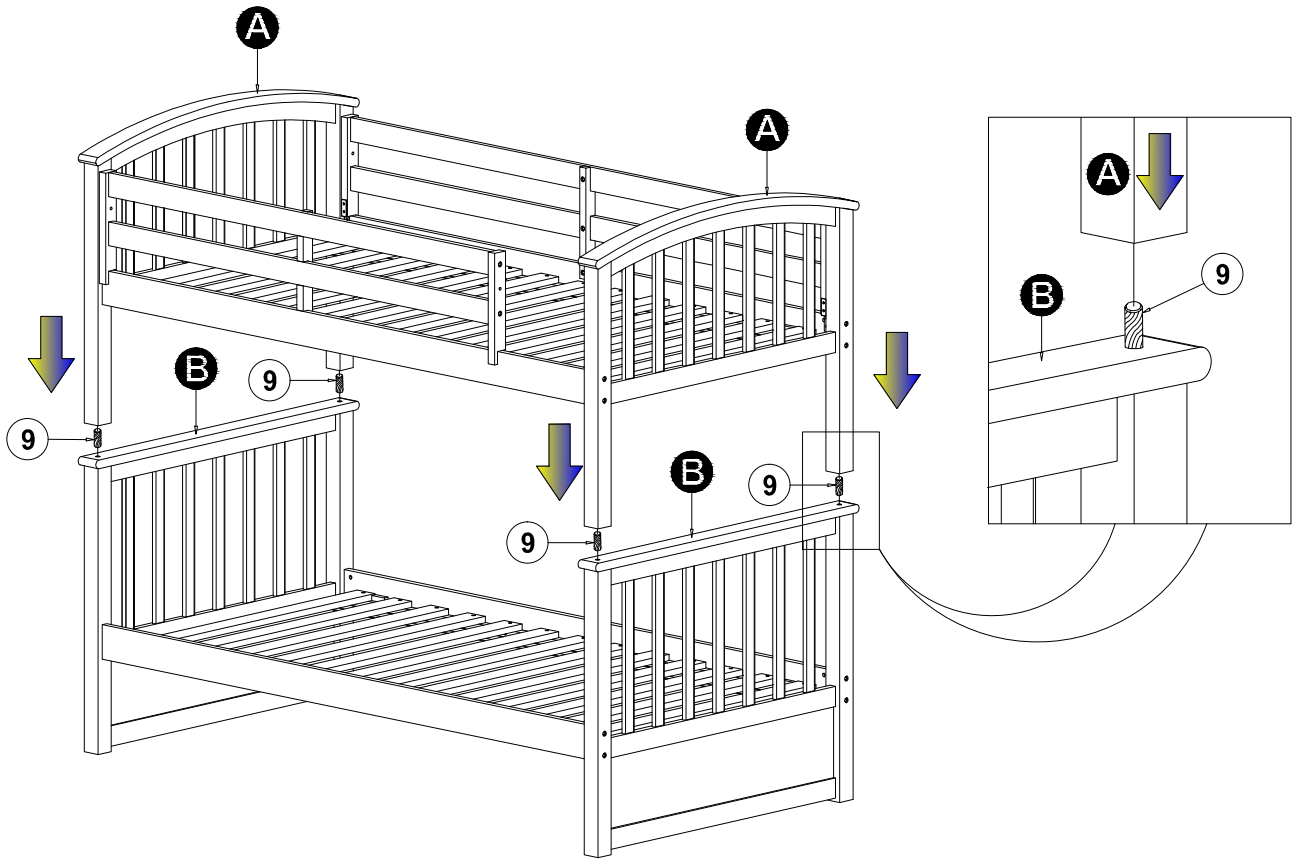
STEP 6 / ETAPA 6 / ÉTAPE 6

! WARNING

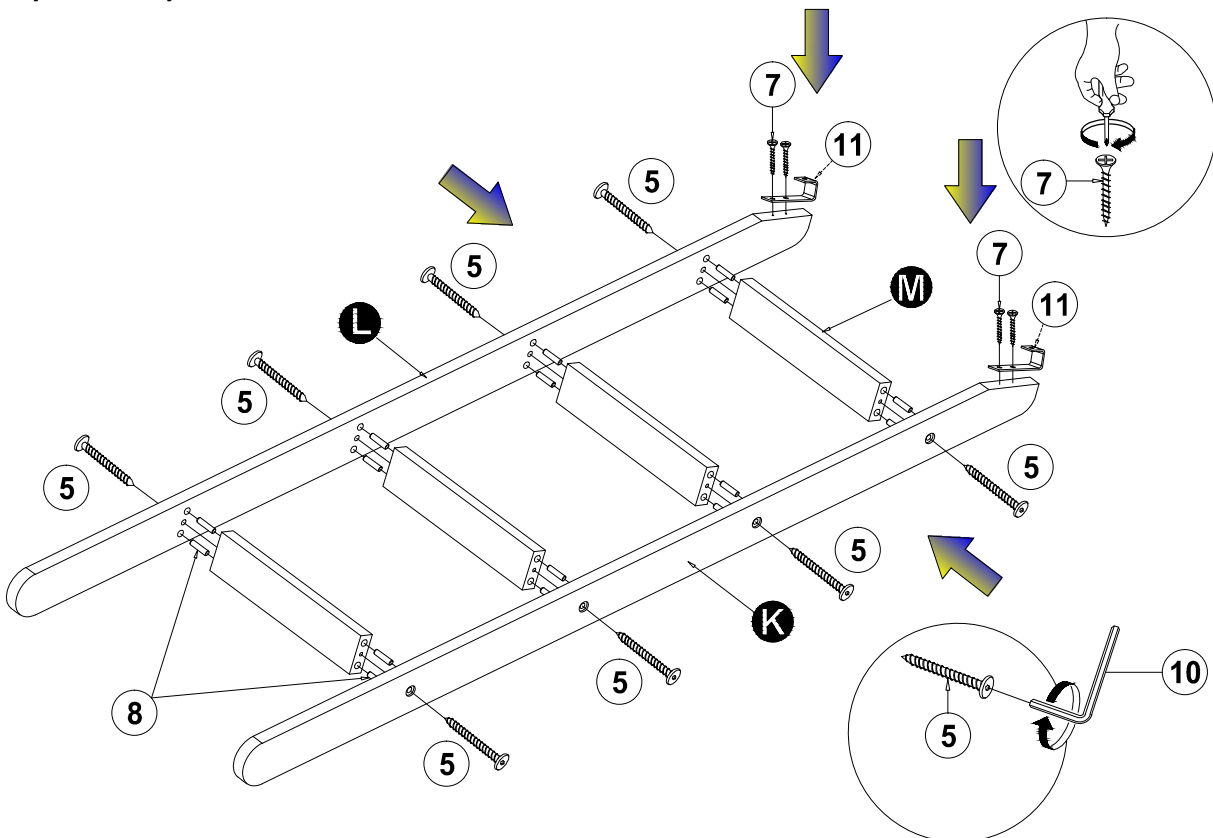
- To help prevent serious or fatal injuries screw both sides of each slat to the slat roll support. Failure to do so could result in the collapse of the entire slat roll, and will void your warranty.
- Para ayudar a prevenir lesiones graves o fatales, atornille ambos lados de cada listón al soporte del rollo de listón. No hacerlo podría resultar en el colapso de todo el rollo de listones y anulará su garantía.
- Pour éviter des blessures graves ou mortelles, vissez les deux côtés de chaque latte sur le support de rouleau de lamelle. Le non-respect de cette consigne pourrait entraîner l'affaissement de l'ensemble du rouleau de lamelles et annulera votre garantie.



STEP 7 / ETAPA 7 / ÉTAPE 7



STEP 8 / ETAPA 8 / ÉTAPE 8



STEP 9 / ETAPA 9 / ÉTAPE 9

