



Manufactured by:  
Backyard Discovery  
3305 Airport Drive  
Pittsburg, KS 66762  
800-856-4445

# SCENIC HEIGHTS CASITA DE JUEGO MODEL : N° 1605336

## FOLLETO INCLUYE:

- Manual del usuario
- Preguntas más frecuentes
- Instrucciones de montaje
- Información sobre la garantía



## PASO A PASO FÁCIL

### INSTRUCCIONES INTERACTIVAS EN 3D

DESCARGUE LA APLICACIÓN GRATUITA



## ADVERTENCIA



**Requiere ensamble por un adulto.**

No apto para niños menores de dos años, debido a los puntos cortantes o piezas pequeñas.



Para el manual de la asamblea más actualizado,  
para registrar su juego o pedir repuestos por favor visite

**[www.backyarddiscovery.com](http://www.backyarddiscovery.com)**

*Guarde este manual de ensamblaje para referencia futura en caso de que necesite pedir piezas de repuesto.*

# INFORMACION de SEGURIDAD Y ENSAMBLEA

SELECCIONAR LA UBICACION CORRECTA PARA SU PRODUCTO DEL JUEGO ES IMPORTANTE PARA la SEGURIDAD de SUS NIÑOS Y LA LONGEVIDAD DE EL PRODUCTO

## Las dimensiones:

- El Scenic Heights tiene una opción de diseño.

Distribución: Dimensiones de tierra      Área segura de juegos\*

6'-4 <sup>7</sup>/<sub>8</sub>" x 6'-4 <sup>3</sup>/<sub>4</sub>" x 67 <sup>1</sup>/<sub>4</sub>" Tall      18'-4 <sup>7</sup>/<sub>8</sub>" x 18'-4 <sup>3</sup>/<sub>4</sub>"  
(1.9 m x 1.9 m x 1.7 m) Alto      (5.6 m x 5.6 m)

\*Superficie de tierra a nivel - Ver más abajo

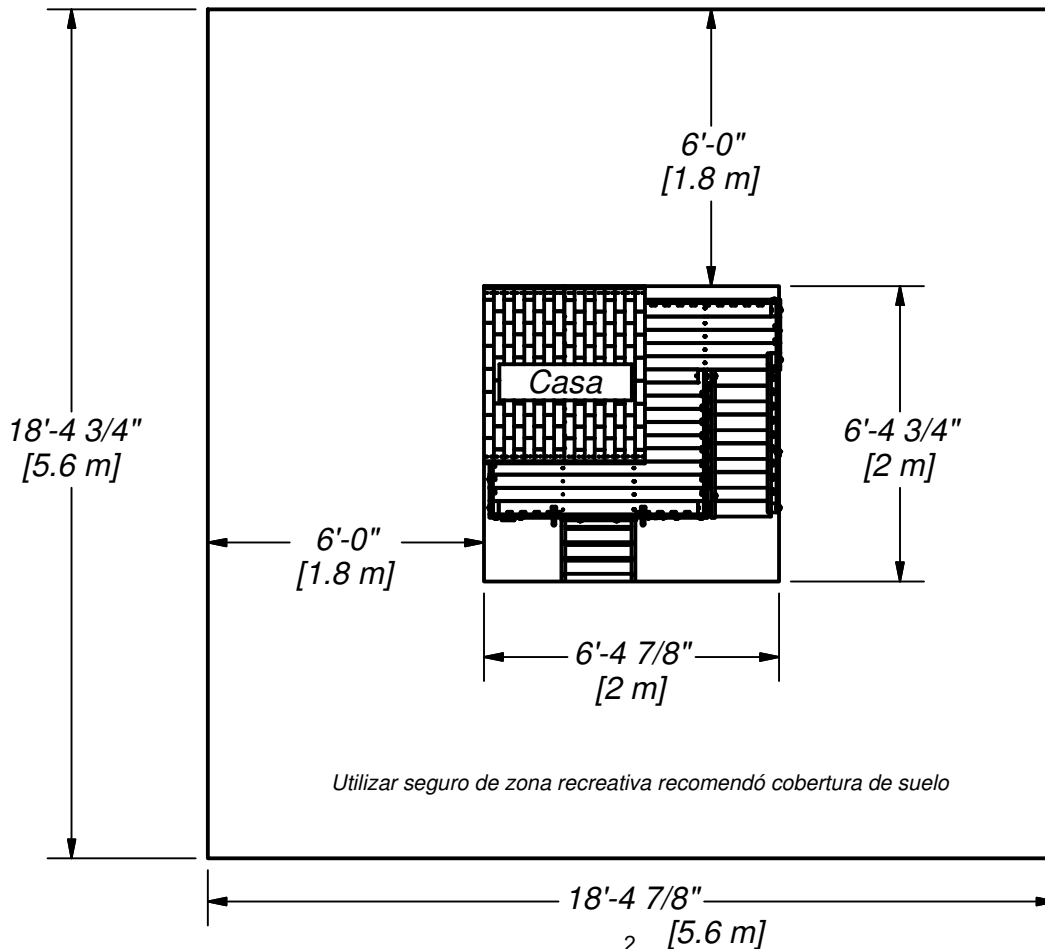
## La Información general:

- Su conjunto ha sido diseñado y ha sido dirigido para niños sólo y para el uso residencial sólo.
- Un máximo de 150 lbs. (68 kg) por niño es recomendado para actividades de juego diseño para el uso individual.
- Un máximo de 120 lbs. (54.4 kg) por niño es recomendado para actividades de juego diseño para múltiples uso de niño.
- Un máximo de 6 niños es recomendado para esta unidad.

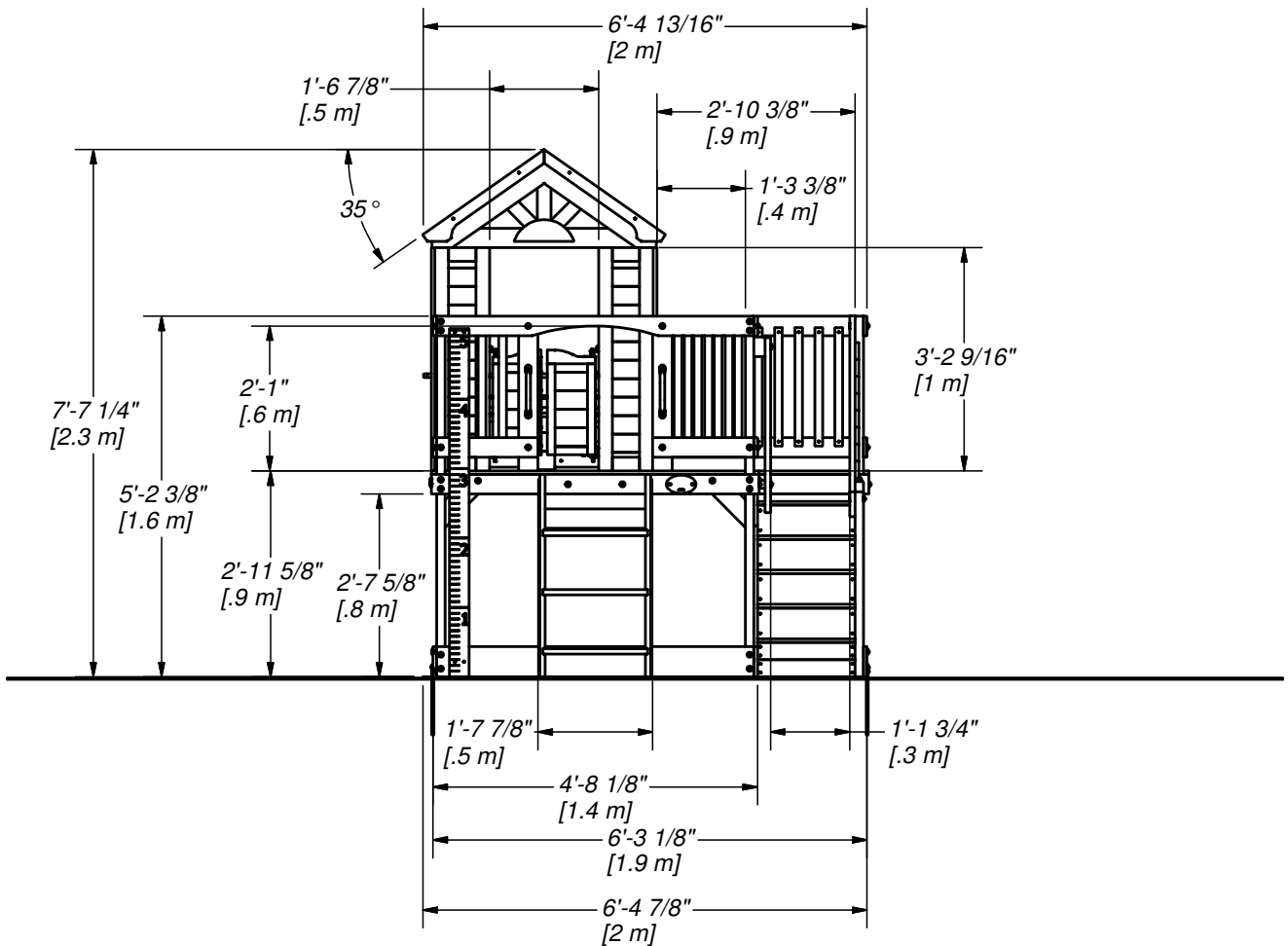
## La zona recreativa segura:

- La zona recreativa segura se refiere a una zona que extiende 6' (182.8 cm) más allá del producto del juego por todos lados, inclusive el espacio encima del producto del juego.
- La superficie del suelo debe ser plana. Instalar su producto del juego en el suelo inclinado puede causar que se incline. Este inclinarse pone énfasis adicional en todas las conexiones y coyunturas y en el tiempo causará que esas conexiones se aflojen y fallen.
- La zona recreativa segura debe ser libre de todas las estructuras, de jardinería, los árboles y las ramas, las piedras, los alambres y otros obstáculos al juego seguro. Los niños pueden ser heridos gravemente al correr o columpiar en estos obstáculos.
- Quite todos los peligros veloces de la zona recreativa segura. Los peligros veloces incluyen: raíces, los tocones, las piedras, ajardinar, cabezas de rociador, corbatas de ferrocarril y conexiones eléctricas.
- El producto del juego debe ser instalado en la tierra firme.

## ÁREA SEGURA PARA JUEGOS:

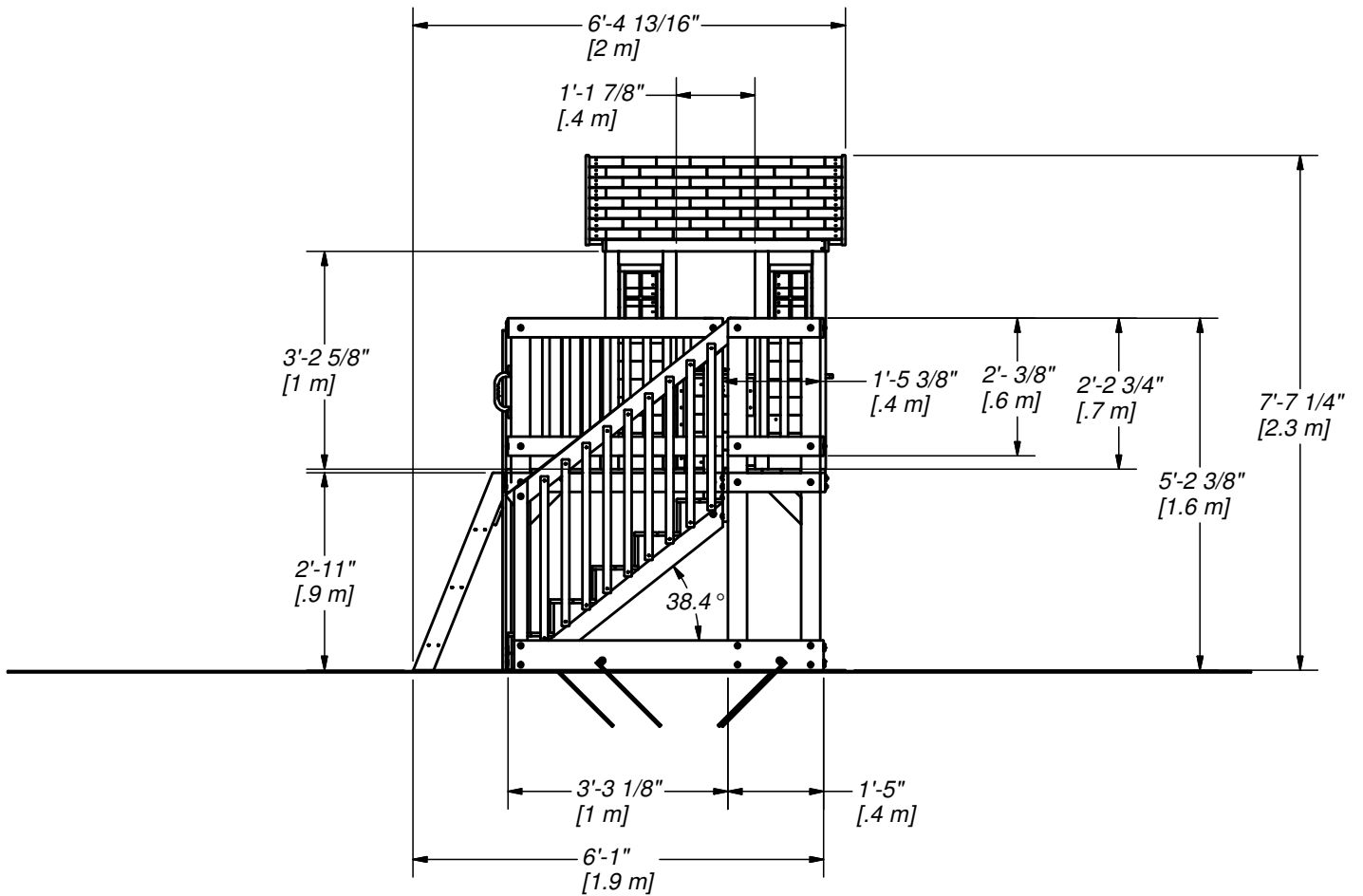


# Dimensiones Básicas para el Ensamblaje



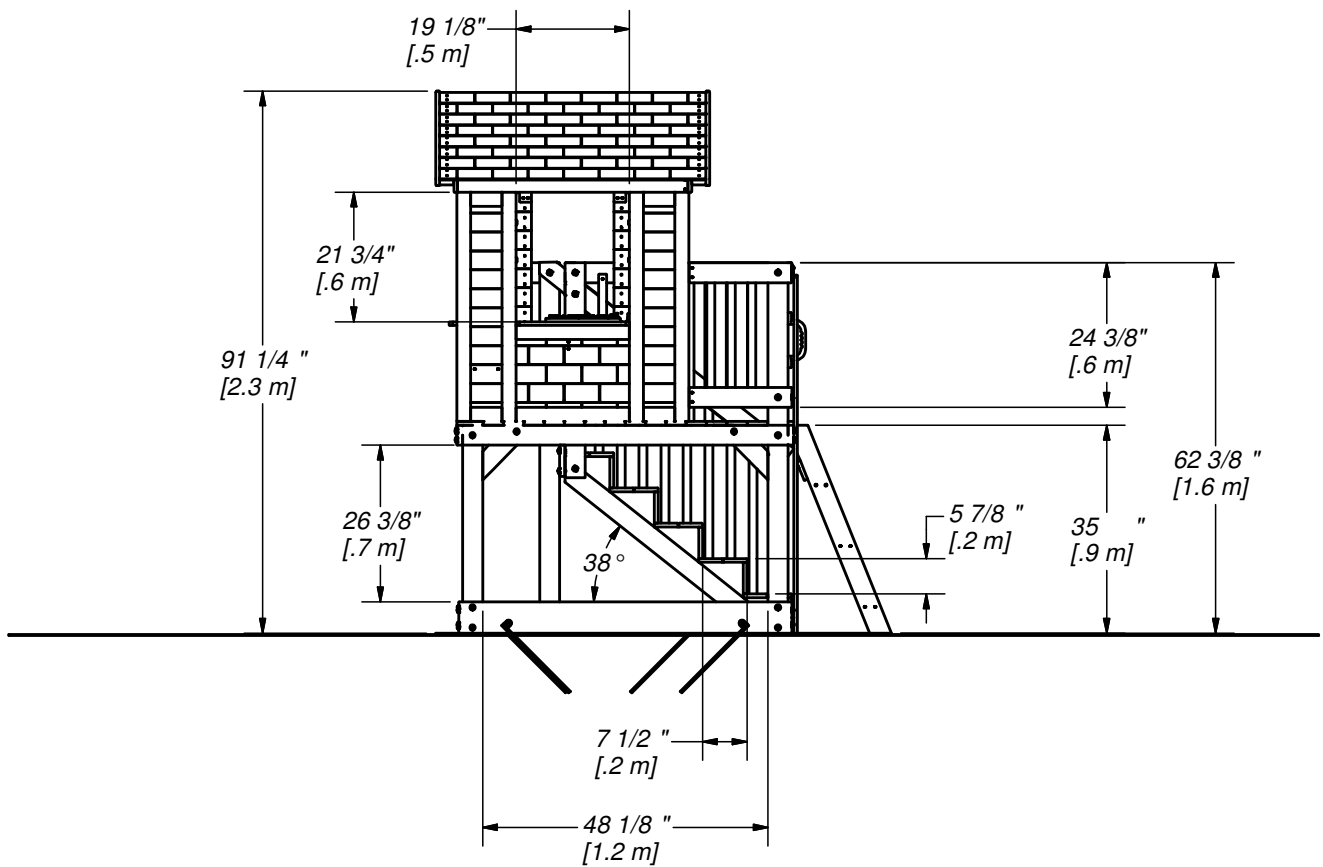
**VISTA FRENTE**

## **Dimensiones Básicas para el Ensamblaje**



**VISTA LATERAL DERECHA**

# **Dimensiones Básicas para el Ensamblaje**

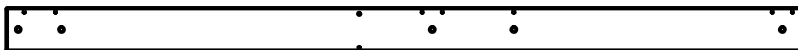


**VISTA LATERAL IZQUIERDA**

# Identificación de las piezas

las piezas de madera

(NO ESTÁ A ESCALA)



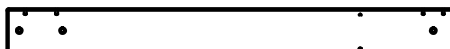
- (1) **E1 - DELANTERO IZQUIERDO PARAL - W4L06667**  
1 3/8"x3 3/8"x62 3/8" (36x86x1584)



- (1) **E2 - DELANTERO DERECHO PARAL - W4L06666**  
1 3/8"x3 3/8"x62 3/8" (36x86x1584)



- (1) **E3 - DERECHO TRASERO PARAL - W4L06648**  
1 3/8"x3 3/8"x62 3/8" (36x86x1584)



- (1) **E4 - IZQUIERDA TRASERO PARAL - W4L06388**  
1 3/8"x3 3/8"x35" (36x86x889)



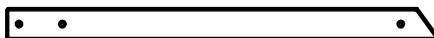
- (1) **E5 - IZQUIERDA TRASERO PARAL - W4L06644**  
1 3/8"x3 3/8"x36 1/4" (36x86x920)



- (1) **E6 - DERECHO TRASERO PARAL - W4L06651**  
1 3/8"x3 3/8"x62 3/8" (36x86x1584)



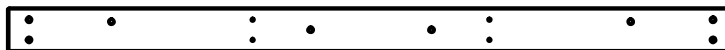
- (1) **E7 - BLOQUE PASAMANOS - W4L06678**  
1 3/8"x3 3/8"x1" (36x86x26)



- (1) **F1 - ESCALERA POSTE - W4L06662**  
1 3/8"x2 3/8"x33 3/4" (36x60x858)



- (1) **G1 - ESCALERA DE PISA - W4L06657**  
1"x5 1/4"x20 3/8" (24x134x518)



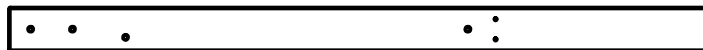
- (1) **H1 - LARGUERO DE PISO - W4L06391**  
1"x3 3/8"x56 3/4" (24x86x1442)



- (1) **H2 - LARGUERO DE PISO - W4L06392**  
1"x3 3/8"x54 7/8" (24x86x1394)



- (1) **H3 - LARGUERO DE PISO - W4L06646**  
1"x3 3/8"x75 3/4" (24x86x1924)



- (1) **H4 - LARGUERO DE PISO - W4L06645**  
1"x3 3/8"x54 7/8" (24x86x1394)



- (2) **H5 - SOPORTE DE PISO - W4L06399**  
1"x3 3/8"x54 7/8" (24x86x1394)

# Identificación de las piezas

## las piezas de madera

(NO ESTÁ A ESCALA)



- (1) H6 - LARGUERO DE PISO - W4L06654  
1"x3 3/8"x16 3/8" (24x86x416)



- (1) H7 - LARGUERO DE PISO - W4L06655  
1"x3 3/8"x19" (24x86x482)



- (1) H8 - ESCALERA PASAMANOS - W4L06663  
1"x3 3/8"x54" (24x86x1372)



- (1) H14 - ESCALERA PASAMANOS - W4L06679  
1"x3 3/8"x47 3/8" (24x86x1204)



- (6) H20 - REFUERZO DE PLATAFORMA - W4L06397  
1"x3 3/8"x13" (24x86x330)



- (3) H76 - PELDAÑO DE LA ESCALERA - W4L06609  
1"x3 3/8"x18 1/8" (24x86x460)



- (1) H79 - PARAL IZQUIERDO - W4L06611  
1"x3 3/8"x38 3/8" (24x86x976)



- (1) H80 - PARAL DERECHO - W4L06612  
1"x3 3/8"x38 3/8" (24x86x976)



- (3) J1 - BLOQUE DE SOPORTE PISO - W4L06403  
1"x2 3/8"x3 3/8" (24x60x86)



- (1) J2 - SOPORTE DE MOSTRADOR - W4L06411  
1"x2 3/8"x5 7/8" (24x60x150)



- (2) J3 - APOYO DEL ASIENTO - W4L06417  
1"x2 3/8"x8 3/8" (24x60x214)



- (1) K1 - TABLA DE TIERRA - W4L06389  
5/8"x5 1/4"x54 7/8" (16x134x1394)



- (1) K2 - TABLA DE TIERRA - W4L06390  
5/8"x5 1/4"x56 1/8" (16x134x1426)



- (1) K3 - TABLA DE TIERRA - W4L06649  
5/8"x5 1/4"x55 1/2" (16x134x1410)

# Identificación de las piezas

## las piezas de madera

(NO ESTÁ A ESCALA)



- (1) **K4 - TABLA DE TIERRA - W4L06650**  
5/8"x5 1/4"x73 7/8" (16x134x1876)



- (1) **K5 - TABLA DE TIERRA - W4L06652**  
5/8"x5 1/4"x55" (16x134x1397)



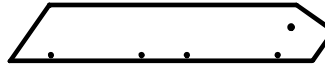
- (4) **K6 - ESCALERA DE PISA - W4L06674**  
5/8"x5 1/4"x16 7/8" (16x134x430)



- (1) **L1 - TABLA DE PISO - W4L06400**  
5/8"x4 3/8"x52" (16x112x1321)



- (1) **L2 - TABLA DE PISO - W4L06658**  
5/8"x4 3/8"x73 3/8" (16x112x1864)



- (4) **L3 - TABLÓN DE GABLETE - W4L06412**  
5/8"x4 3/8"x25 3/8" (16x112x644)



- (4) **L4 - TABLERO DE FONDO - W4L06420**  
5/8"x4 3/8"x15" (16x112x380)



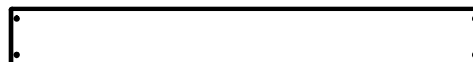
- (6) **L5 - TABLERO LADO LARGO - W4L06421**  
5/8"x4 3/8"x15" (16x112x380)



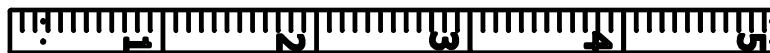
- (8) **L6 - TABLERO LADO CORTO - W4L06422**  
5/8"x4 3/8"x7 1/2" (16x112x192)



- (2) **L7 - TABLERO LADO ARQUEADA - W4L06423**  
5/8"x4 3/8"x15" (16x112x380)



- (2) **L8 - TABLERO DEL ASIENTO - W4L06418**  
1"x4 3/8"x36 3/4" (24x112x934)



- (1) **M1 - TABLA DE CRECIMIENTO - W4L06690**  
5/8"x3 3/8"x60 1/4" (16x86x1530)

# Identificación de las piezas

las piezas de madera

(NO ESTÁ A ESCALA)



- (2) **M2 - LARGUERO DE PARED - W4L06393**  
5/8"x3 3/8"x17 1/2" (16x86x445)



- (1) **M3 - LARGUERO DE PARED - W4L06394**  
5/8"x3 3/8"x54 7/8" (16x86x1394)



- (9) **M4 - TABLA DE PISO - W4L06401**  
5/8"x3 3/8"x56 3/4" (16x86x1442)



- (1) **M5 - TABLA DE PISO - W4L06402**  
5/8"x3 3/8"x54 3/8" (16x86x1382)



- (2) **M6 - TABLA DE PARED - W4L06668**  
5/8"x3 3/8"x26 3/4" (16x86x679)



- (2) **M7 - LARGUERO DE PARED - W4L06643**  
5/8"x3 3/8"x38 1/4" (16x86x970)



- (2) **M8 - LARGUERO DE PARED - W4L06409**  
5/8"x3 3/8"x17 1/4" (16x86x439)



- (2) **M9 - LARGUERO DE PARED - W4L06647**  
5/8"x3 3/8"x36 3/8" (16x86x924)



- (2) **M10 - MOSTRADOR - W4L06413**  
5/8"x3 3/8"x23 5/8" (16x86x600)



- (1) **M11 - RELLENO DE PISO - W4L06656**  
5/8"x3 3/8"x5 1/2" (16x86x139)



- (2) **M12 - TABLA DE PISO - W4L06659**  
5/8"x3 3/8"x75 3/4" (16x86x1924)



- (1) **M13 - TABLA DE PISO - W4L06660**  
5/8"x3 3/8"x75 3/4" (16x86x1924)



- (1) **M14 - TABLA DE PISO - W4L06661**  
5/8"x3 3/8"x73 3/8" (16x86x1863)



- (2) **M15 - ESCALERA DE PISA - W4L06675**  
5/8"x3"x16 7/8" (16x75x430)

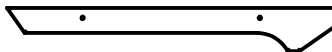
# Identificación de las piezas

## las piezas de madera

(NO ESTÁ A ESCALA)



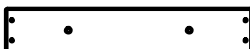
- (2) **M16 - LARGUERO DE PARED - W4L06653**  
5/8"x3 3/8"x16 3/8" (16x86x416)



- (4) **M33 - FAJA DE TABLA PARA - W4L06559**  
5/8"x3 3/8"x25 5/8" (16x86x652)



- (1) **M73 - SOPORTE TRASERO - W4L06608**  
5/8"x3 3/8"x19 1/4" (16x86x488)



- (1) **M110 - TABLERO DE FIJACIÓN - W4L06610**  
5/8"x3 3/8"x19 1/4" (16x86x488)



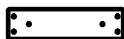
- (8) **N1 - FRANJA DE SUJECIÓN - W4L05043**  
5/8"x2"x3 1/8" (16x50x80)



- (1) **N2 - LATERAL VENTANA REPISA - W4L06414**  
5/8"x2 3/8"x18 7/8" (16x60x479)



- (1) **N3 - TRASERO VENTANA REPISA - W4L06415**  
5/8"x2 3/8"x19 1/8" (16x60x485)



- (1) **N4 - CORREA DEL ASIENTO - W4L06419**  
5/8"x2 3/8"x9" (16x60x230)



- (28) **O1 - PIQUET - W4L06665**  
5/8"x1 3/8"x20 1/2" (16x34x520)



- (9) **O2 - PIQUET - W4L06676**  
5/8"x1 3/8"x29 1/2" (16x34x750)



- (1) **Q1 - SOPORTE DE MOSTRADOR - W4L06416**  
1"x4 3/8"x5 7/8" (24x112x150)



- (2) **S1 - BARANDA TABLERO - W4L06664**  
1"x1"x26 3/4" (24x24x679)



- (8) **S2 - RINCÓN DE TABLERO - W4L06424**  
1"x1"x8 7/8" (24x24x224)



- (1) **W1 - BLOQUE PASAMANOS - W4L06677**  
2"x3 3/8"x3 3/8" (50x86x86)

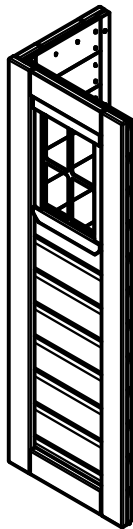


- (10) **Y1 - ESCALERA TABLERO - W4L06669**  
5/8"x4"x16 7/8" (16x102x430)

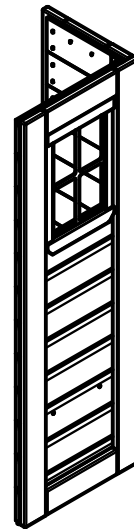
# **Identificación de las piezas**

*las piezas de madera*

**(NO ESTÁ A ESCALA)**



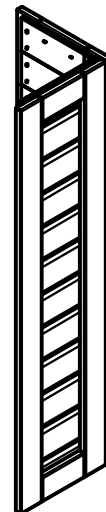
(1) **WP1 - DELANTERO DERECHO DE ESQUINA PANEL - W2A01911**



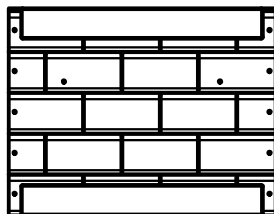
(1) **WP2 - TRASERO DERECHO DE ESQUINA PANEL - W2A01914**



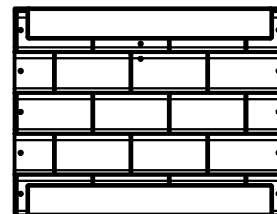
(1) **WP3 - FRENTE IZQUIERDA ESQUINA PANEL - W2A01917**



(1) **WP4 - TRASERA IZQUIERDA ESQUINA PANEL - W2A01920**



(1) **WP5 - PANEL CENTRAL TRASERO - W2A01922**

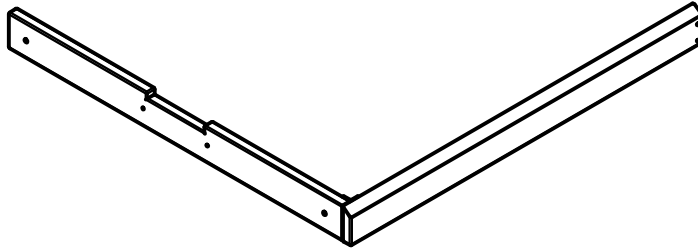


(1) **WP6 - PANEL IZQUIERDA CENTRO - W2A01924**

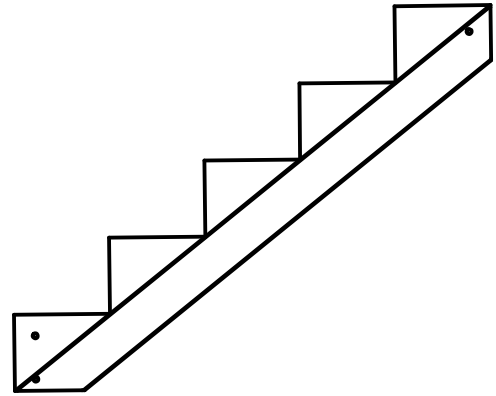
# Identificación de las piezas

las piezas de madera

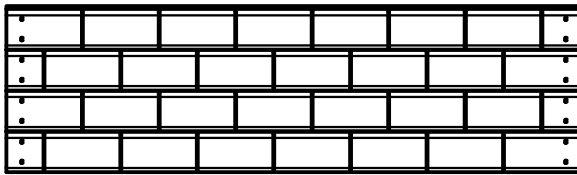
(NO ESTÁ A ESCALA)



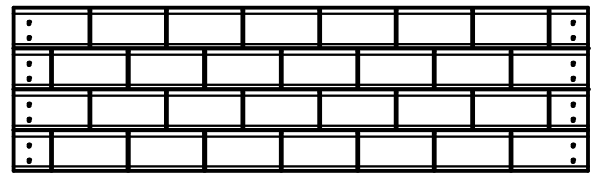
(2) WP8 - VIGA ASAMBLEA - W2A01926



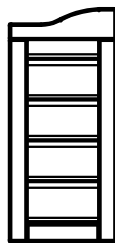
(2) SR1 - ESCALERA LARGUERO ASAMBLEA - W2A01940



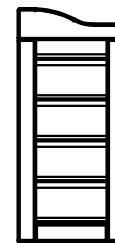
(2) RP1 - INFERIOR PANEL TECHO - W2A01929



(2) RP2 - SUPERIOR PANEL TECHO - W2A01930



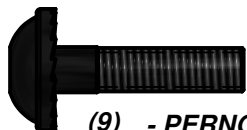
(1) DP2 - IZQUIERDA PUERTA ASAMBLEA - W2A01928



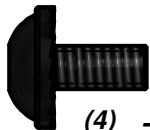
(1) DP1 - DERECHA PUERTA ASAMBLEA - W2A01927

# Identificación de las piezas

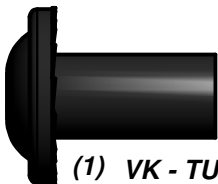
## Herrajes



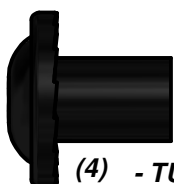
(9) - PERNO WH 1/4x1" - H100171



(4) - PERNO WH 1/4 x 1/2" - H100401



(1) VK - TUERCA CILÍNDRICA WH 5/16 x 7/8" - H100192



(4) - TUERCA CILÍNDRICA WH 5/16 x 5/8" - H100469



(4) - TUERCA CILÍNDRICA WH 1/4x7/8 - H100399



(4) - TUERCA CILÍNDRICA WH 1/4 x 5/8" - H100404



(4) - TUERCA EN T 1/4" - H100398



(47) - TUERCA EN T 5/16" - H100379



(1) - PERNO WH 5/16x4-1/4 - H100513



(1) P - PERNO WH 5/16x3 - H100416



(7) VN - PERNO WH 5/16 x 2-3/4 - H100195



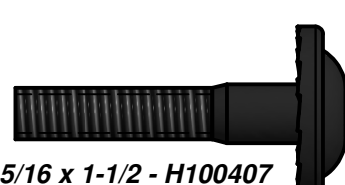
(8) VY - PERNO WH 5/16x2-1/4 - H100205



(19) - PERNO WH 5/16 x 2 - H100457



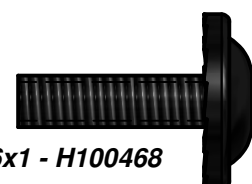
(7) - PERNO WH 5/16 x 1-3/4 - H100378



(2) - PERNO WH 5/16 x 1-1/2 - H100407



(4) - PERNO WH 5/16 x 1 1/4 - H100459



(1) - PERNO WH 5/16x1 - H100468



(6) - PERNO WH 5/16x1/2 - H100396

# Identificación de las piezas

## Herrajes



(22) BN - TORNILLO PFH 8x1" - H100085



(160) BR - TORNILLO PFH 8x1 1/8 - H100088



(142) BQ - TORNILLO PFH 8 x 1-1/4" - H100087



(99) BP - TORNILLO PFH 8 x 1-1/2" - H100086



(11) BS - TORNILLO PFH 8x1-3/4" - H100089



(22) CK - TORNILLO PFH 8 x 2" - H100111



(7) BV - TORNILLO PFH 8x2-1/4 - H100091



(17) BT - TORNILLO PFH 8x2-1/2 - H100090



(9) - TORNILLO PFH 8 x 1-1/4" - H100387



(4) VT - TORNILLO PFH 8 x 1-1/2" - H100200



(4) CY - TORNILLO PWH #8 x 5/8" - H100128



(9) BC - TORNILLO PWH 8x3/4" - H100070



(9) - TORNILLO PWH 8x1/2 - H100408



(15) VV - TORNILLO PWH #8 x 5/8" - H100202



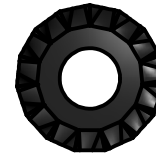
(18) - TORNILLO TIRAFONDO 5/16 x 2 - H100458



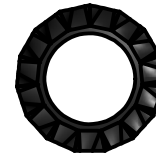
(15) - TORNILLO TIRAFONDO 5/16 x 1-1/2" - H100471



(7) LC - TORNILLO TIRAFONDO 1/4 x 1-1/2 - H100403



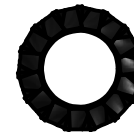
(78) VR - ARANDELA DE BLOQUEO EXT 8x19 - H100198



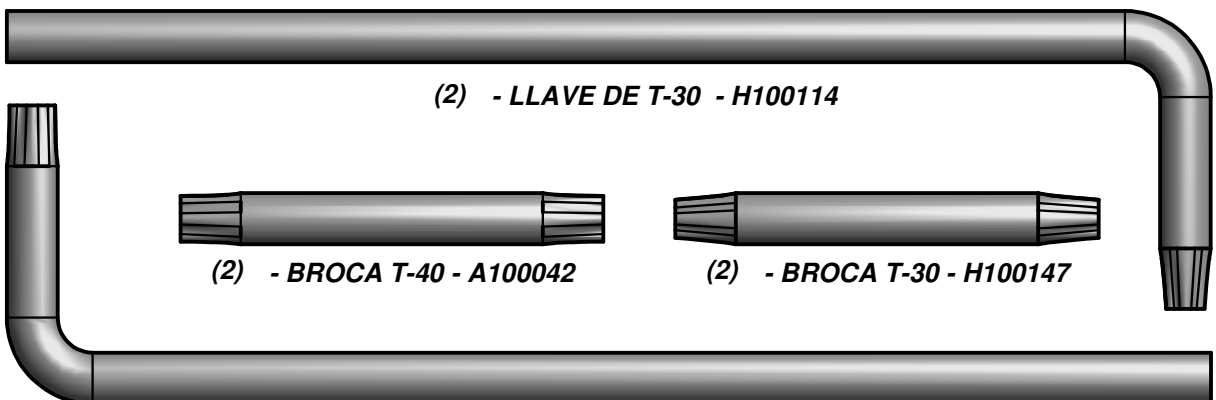
(6) VS - ARANDELA DE BLOQUEO EXT 12x19 - H100199



(15) - ARANDELA DE BLOQUEO EXT 6x15 - H100405



(9) - ARANDELA DE BLOQUEO EXT 8x15 - H100400



(2) - LLAVE DE T-30 - H100114



(2) - BROCA T-40 - A100042



(2) - BROCA T-30 - H100147

(2) - LLAVE DE T-40 - A100041

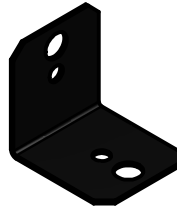
# Identificación de las piezas

## Accesorios

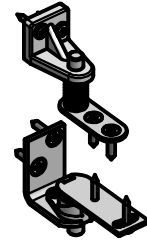
(NO ESTÁ A ESCALA)



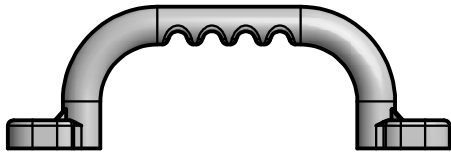
(1) SQ - ETIQUETA DE REVISIÓN "A" - A100314



(12) - SOPORTE EN "L" 90° - A4M00555



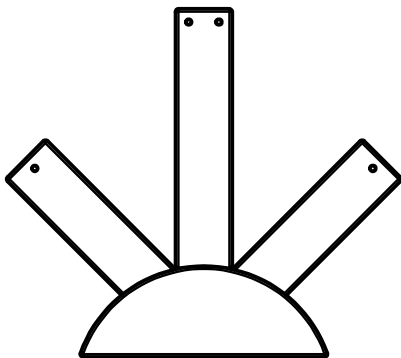
(2) - SALÓN BISAGRA PUERTA KIT - A4M00642



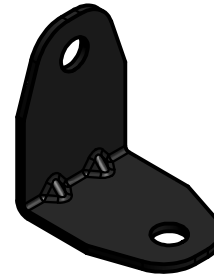
(2) EA - PLÁSTICO DE MANIJA AMARILLO - A100043



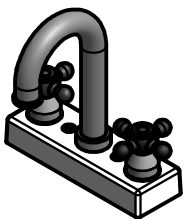
(1) - EL MEDIO DEL PLATO DE BYL IDENTIFICACIÓN SIN EDADES - A4M00528



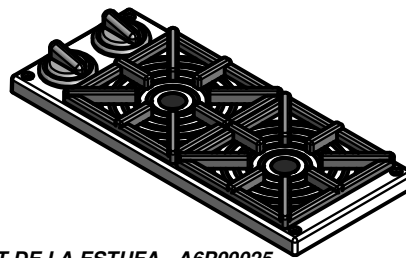
(2) VB - PIEZA PLÁSTICA CON RAYOS SOLARES - A100361



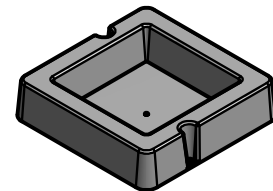
(1) - SOPORTE EN "L" 2.5x38x50x55 - A4M00615



(1) - KIT DE GRIFERÍA - A6P00024



(1) - KIT DE LA ESTUFA - A6P00025



(1) - CUENCA - A6P00032



(1) - COJIN ASIENTO - A6P00107



(4) - ESTACA METÁLICA DE TIERRA - A4M00527

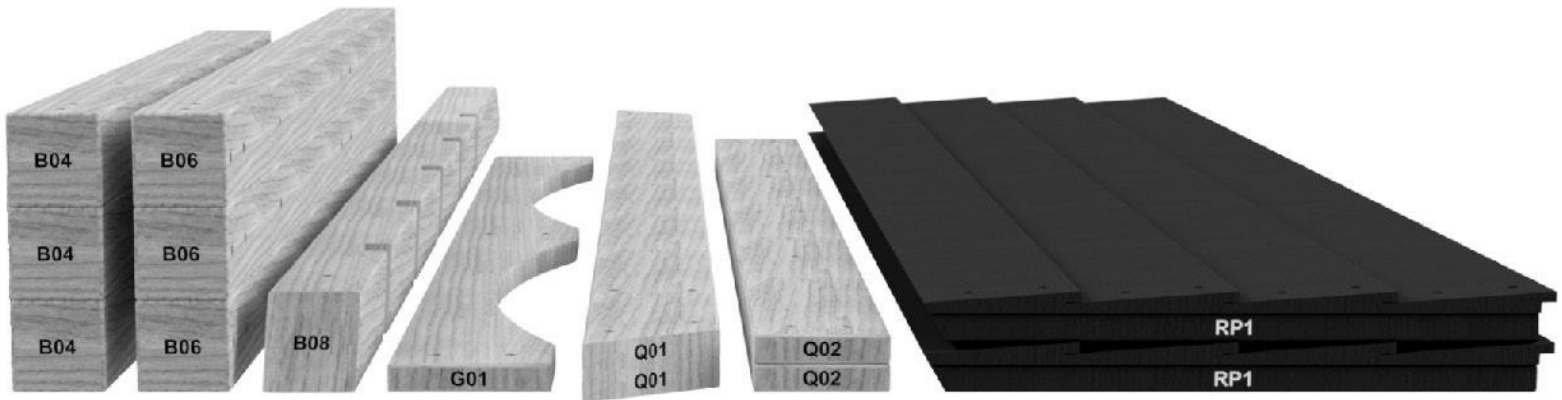
# ANTES DEL MONTAJE - PASO 1 - CLASIFICACIÓN DE PIEZAS

Para facilitar el montaje, es fundamental que se tome el tiempo de clasificar y organizar las piezas de madera y las piezas metálicas.

## PIEZAS DE MADERA:

- Organice las piezas de madera por el número alfanumérico de tres dígitos impreso en cada tabla (p. ej. P01).
- Si hay varias tablas con el mismo número impreso, separe esas piezas juntas.
- Los números impresos están en la superficie plana o en el extremo de las tablas.
- Deje suficiente espacio: las piezas de madera pueden ocupar mucho espacio.

**NOTA: LAS CAJAS NO ESTÁN ORGANIZADAS SEGÚN EL NÚMERO DE TABLA.**



## PIEZAS METÁLICAS:

- Le recomendamos que separe las piezas metálicas en una mesa separada.
- Las bolsas de piezas metálicas llevan impreso un código de pieza alfanumérico de siete caracteres.
- Puede organizar las piezas metálicas por número de pieza o agruparlas por tipo de pieza (pernos, tuercas, etc.).
- Durante el montaje, solo necesita consultar los últimos cuatro caracteres del número.



# ANTES DEL MONTAJE. PASO 2: HERRAMIENTAS REQUERIDAS



Taladro inalámbrico o eléctrico



Accesorios de perforación:  
Cabezal Phillips



Brocas de 1/8", 3/16",  
3/8" y 7/16"



Destornillador Phillips



Llaves de extremos abiertos de 1/2" y 9/16"



Trinquete con adaptadores de 3/8", llave de tubo STD de 1/2" y 9/16" y llave de tubo de cuello largo de 1/2" y 9/16"



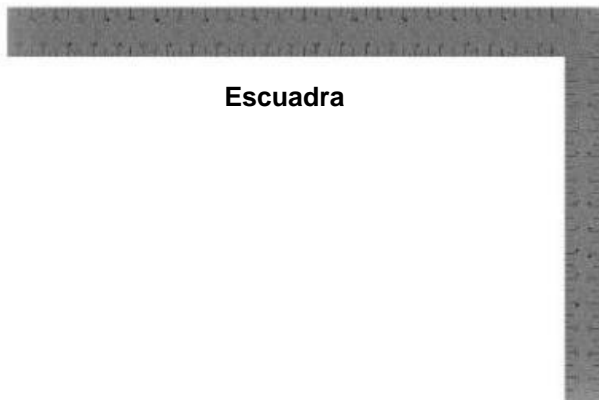
Martillo de orejas



Mazo de goma: opcional



Cinta de medir



Escuadra



Nivel 24"

# ANTES DEL MONTAJE. PASO 3: ELIJA EL MÉTODO DE MONTAJE

Hay varios tipos de instrucciones de montaje disponibles.

1. Manual de montaje impreso incluido con el juego.
2. APLICACIÓN BILT: instrucciones interactivas en 3D
3. Combinación del manual impreso y la aplicación BILT (Nota: los números del paso pueden diferir entre los dos métodos)



**BILT.**<sup>®</sup>

Escanee para obtener instrucciones sencillas en 3D

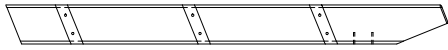
Descargue la aplicación BILT antes de comenzar

Download on the App Store

GET IT ON Google Play



The image shows a smartphone screen displaying the BILT app interface. The screen shows a 3D assembly diagram of a structure with a horizontal beam and a triangular support. The interface includes a 'Hardware Needed' button at the top left, a close button (X) at the top right, a menu button (three dots) and a volume icon below it, and navigation buttons (back, pause, forward) at the bottom. A step number '17' is visible in the bottom left corner of the app view.



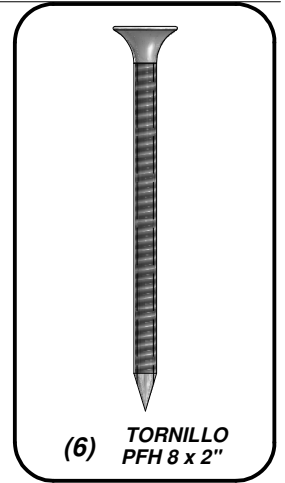
(1) **H79 - PARAL IZQUIERDO - W4L06611**  
1"x3 3/8"x38 3/8" (24x86x976)



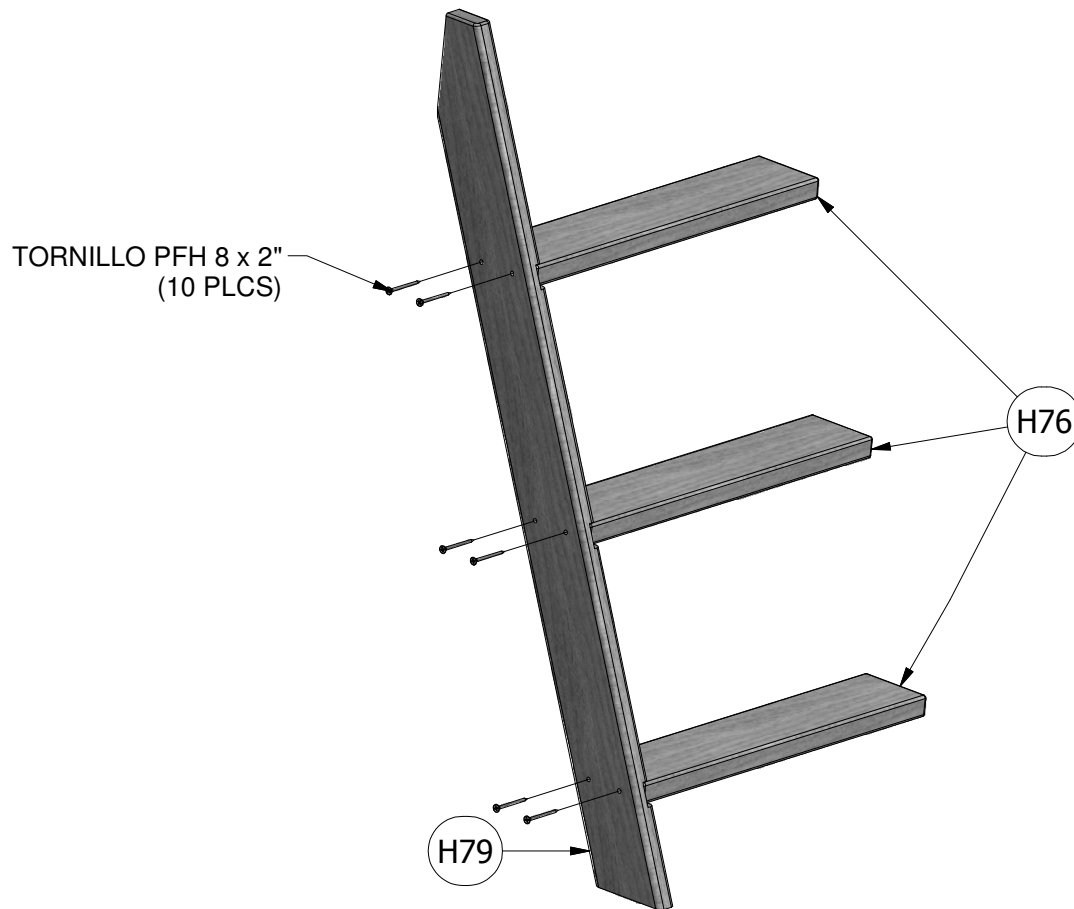
(3) **H76 - PELDAÑO DE LA ESCALERA - W4L06609**  
1"x3 3/8"x18 1/8" (24x86x460)

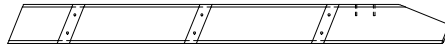
## ENSAMBLE DE LA ESCALERA DE 3 PIES

### PASO 1



(6) **TORNILLO**  
PFH 8 x 2"

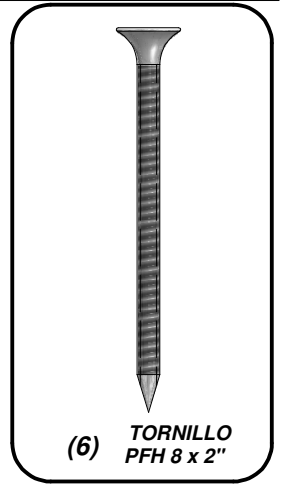
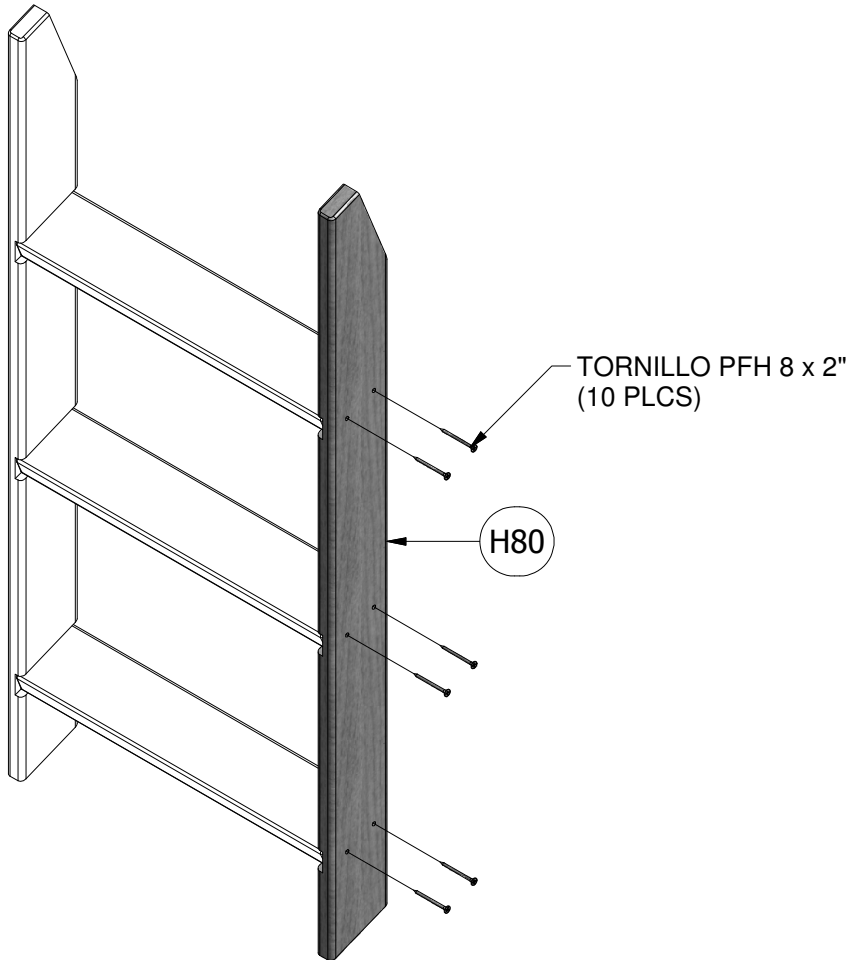




(1) **H80 - PARAL DERECHO - W4L06612**  
**1"x3 3/8"x38 3/8" (24x86x976)**

## ENSAMBLE DE LA ESCALERA DE 3 PIES

### PASO 2

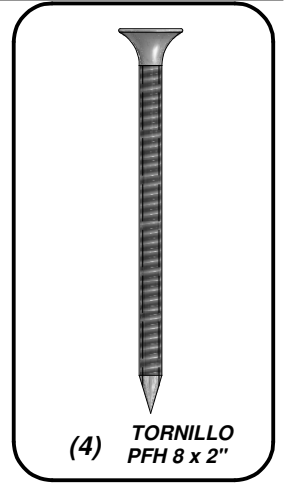
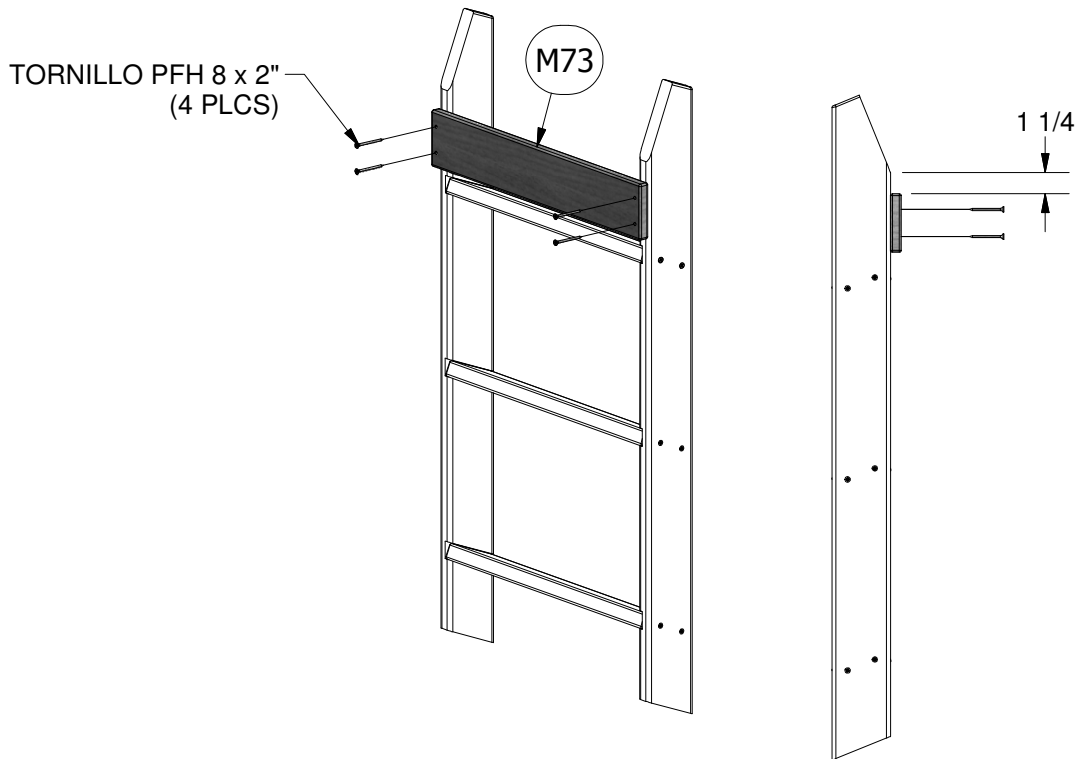




(1) **M73 - SOPORTE TRASERO - W4L06608**  
5/8"x3 3/8"x19 1/4" (16x86x488)

## ENSAMBLE DE LA ESCALERA DE 3 PIES

### PASO 3



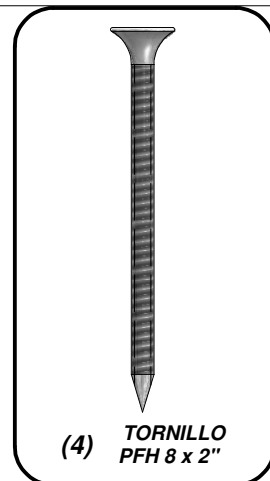
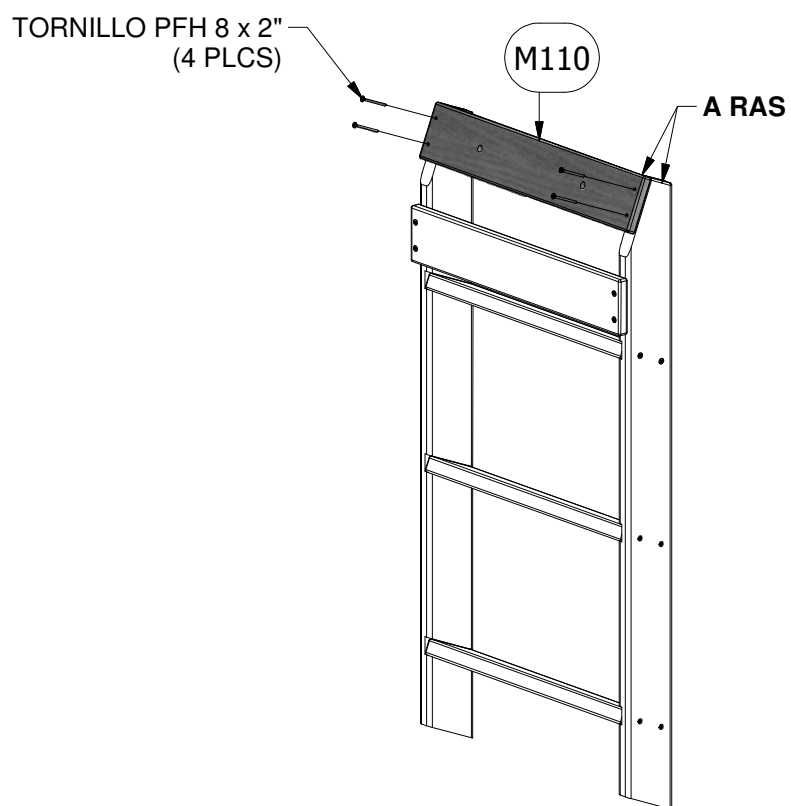
(4) **TORNILLO  
PFH 8 x 2"**



- (1) **M110 - TABLERO DE FIJACIÓN - W4L06610**  
5/8"x3 3/8"x19 1/4" (16x86x488)

## ENSAMBLE DE LA ESCALERA DE 3 PIES

### PASO 4



(1) **E1 - DELANTERO IZQUIERDO PARAL - W4L06667**  
 1 3/8"x3 3/8"x62 3/8" (36x86x1584)



(1) **E4 - IZQUIERDA TRASERO PARAL - W4L06388**  
 1 3/8"x3 3/8"x35" (36x86x889)

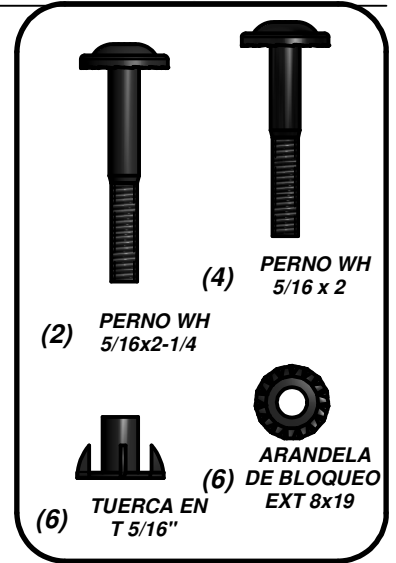
(1) **H2 - LARGUERO DE PISO - W4L06392**  
 1"x3 3/8"x54 7/8" (24x86x1394)



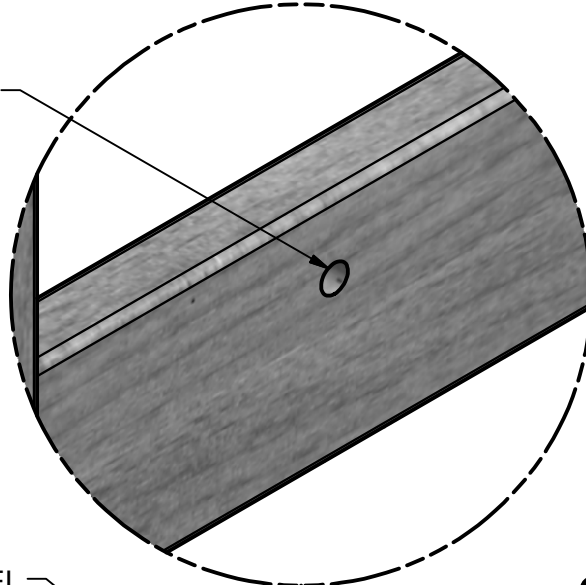
(1) **K2 - TABLA DE TIERRA - W4L06390**  
 5/8"x5 1/4"x56 1/8" (16x134x1426)

**PASO 1**

**NOTA: SE RECOMIENDA QUE INSTALE TODAS "TUERCA EN T" PRIMERO, CUANDO UN "TUERCA EN T" SE REQUIERE, A LO LARGO DEL PROCESO DE ENSAMBLAJE.**



NOTA UBICACIÓN DEL AGUJERO PARA SU CORRECTA INSTALACIÓN.



NOTA UBICACIÓN DEL AGUJERO PARA SU CORRECTA INSTALACIÓN.

NOTA UBICACIÓN DEL AGUJERO PARA SU CORRECTA INSTALACIÓN.

PERNO WH 5/16x2-1/4 (2 PLCS)

ARANDELA DE BLOQUEO EXT 8x19 (2 PLCS)

NOTA UBICACIÓN DEL AGUJERO PARA SU CORRECTA INSTALACIÓN.

PERNO WH 5/16 x 2 (4 PLCS)

ARANDELA DE BLOQUEO EXT 8x19 (4 PLCS)

TUERCA EN T 5/16" (2 PLCS)

NOTA UBICACIÓN DEL AGUJERO PARA SU CORRECTA INSTALACIÓN.

TUERCA EN T 5/16" (4 PLCS)

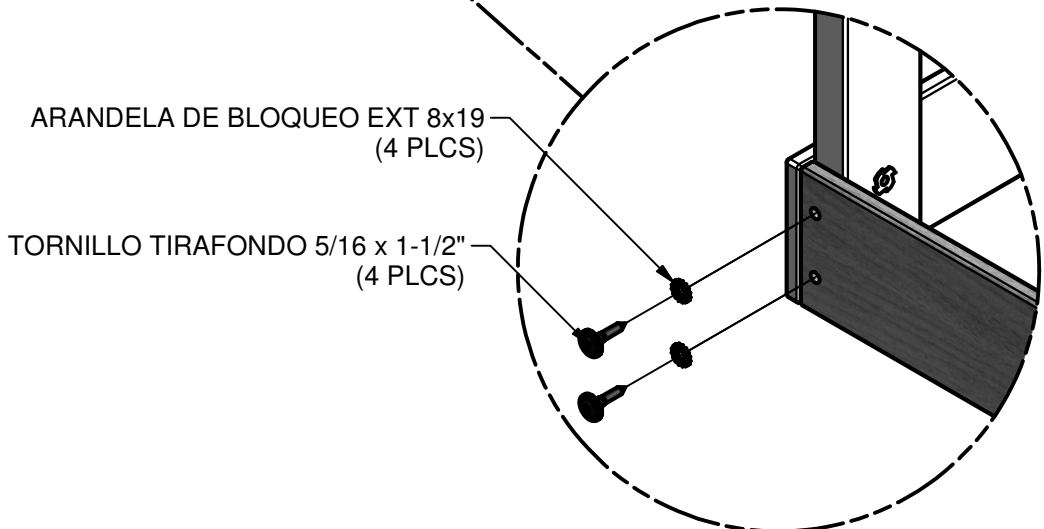
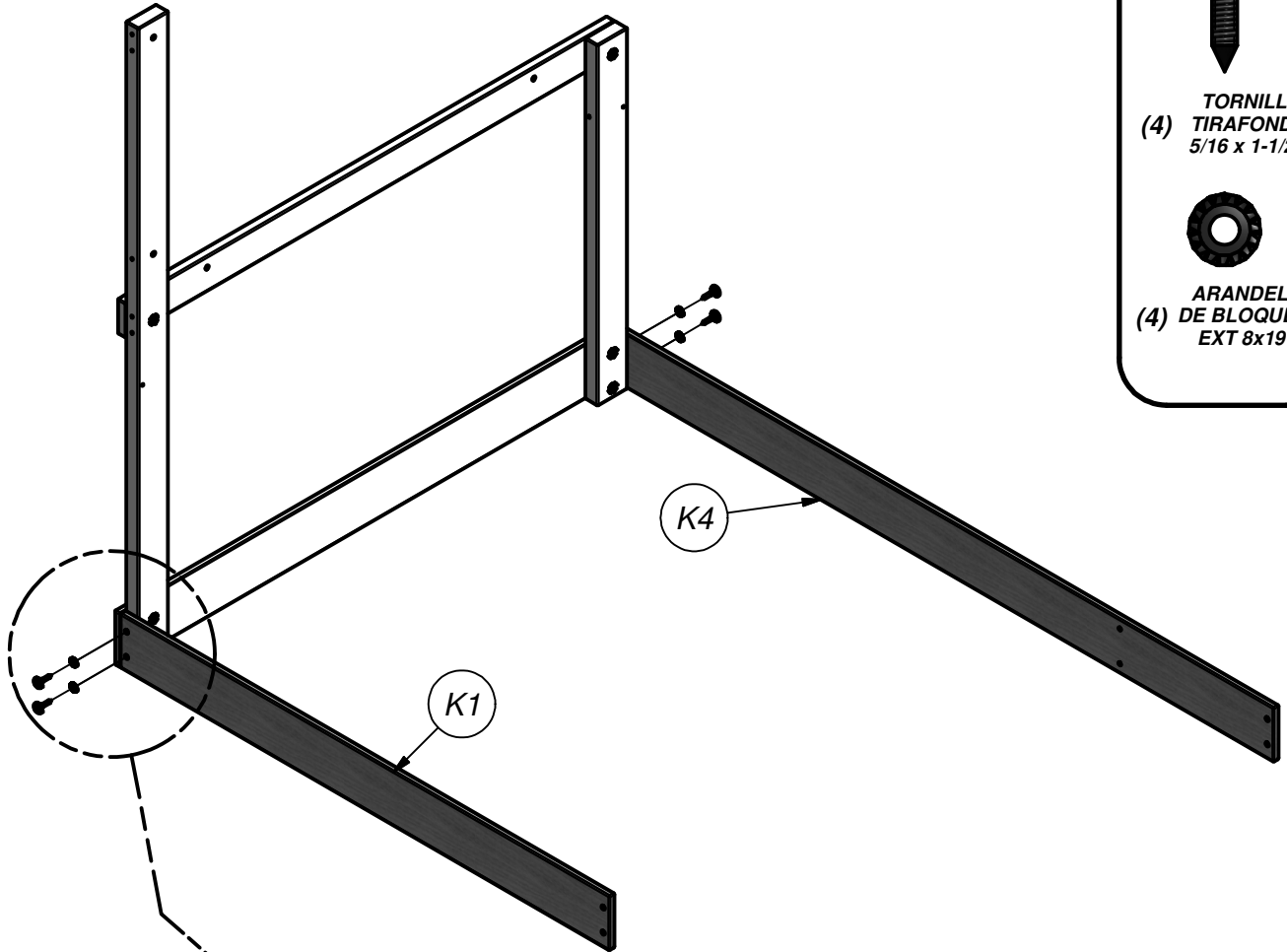


(1) **K1 - TABLA DE TIERRA - W4L06389**  
5/8"x5 1/4"x54 7/8" (16x134x1394)



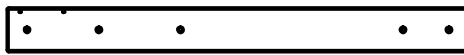
(1) **K4 - TABLA DE TIERRA - W4L06650**  
5/8"x5 1/4"x73 7/8" (16x134x1876)

## PASO 2





(1) SR1 - ESCALERA LARGUERO ENSAMBLAJE - W2A01940



(1) E5 - IZQUIERDA TRASERO PARAL - W4L06644  
1 3/8"x3 3/8"x36 1/4" (36x86x920)



(1) M11 - RELLENO DE PISO - W4L06656  
5/8"x3 3/8"x5 1/2" (16x86x139)



(1) E2 - DELANTERO DERECHO PARAL - W4L06666  
1 3/8"x3 3/8"x62 3/8" (36x86x1584)



(1) H4 - LARGUERO DE PISO - W4L06645  
1"x3 3/8"x54 7/8" (24x86x1394)



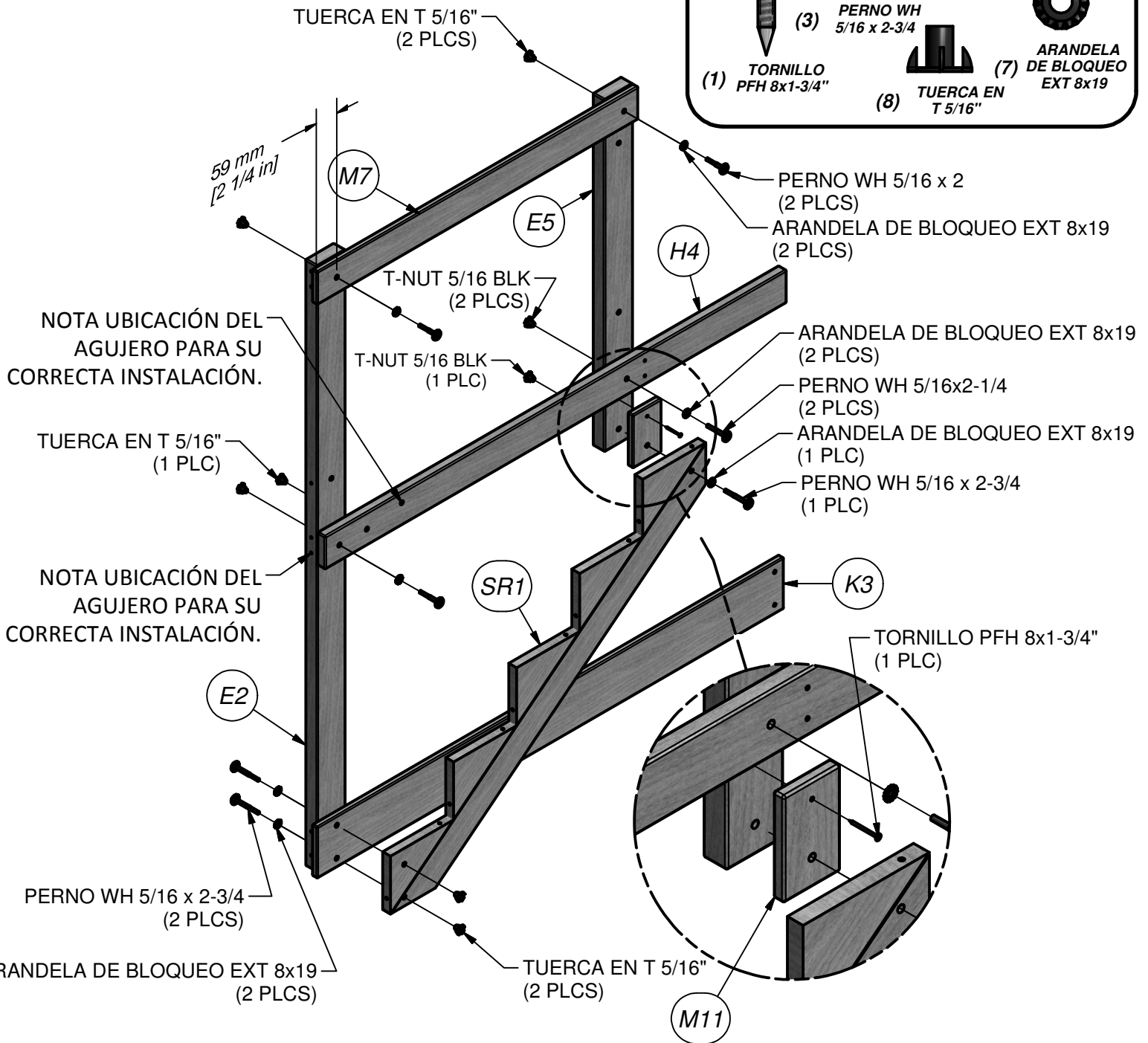
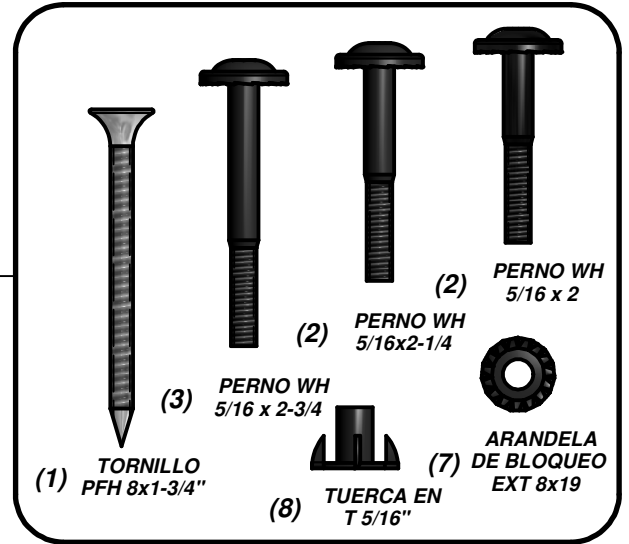
(1) K3 - TABLA DE TIERRA - W4L06649  
5/8"x5 1/4"x55 1/2" (16x134x1410)

59 mm  
[2 1/4 in]

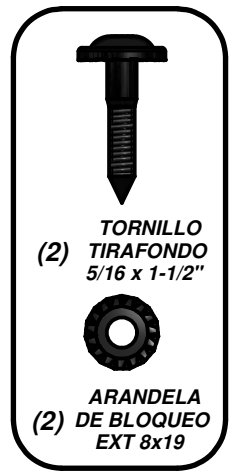
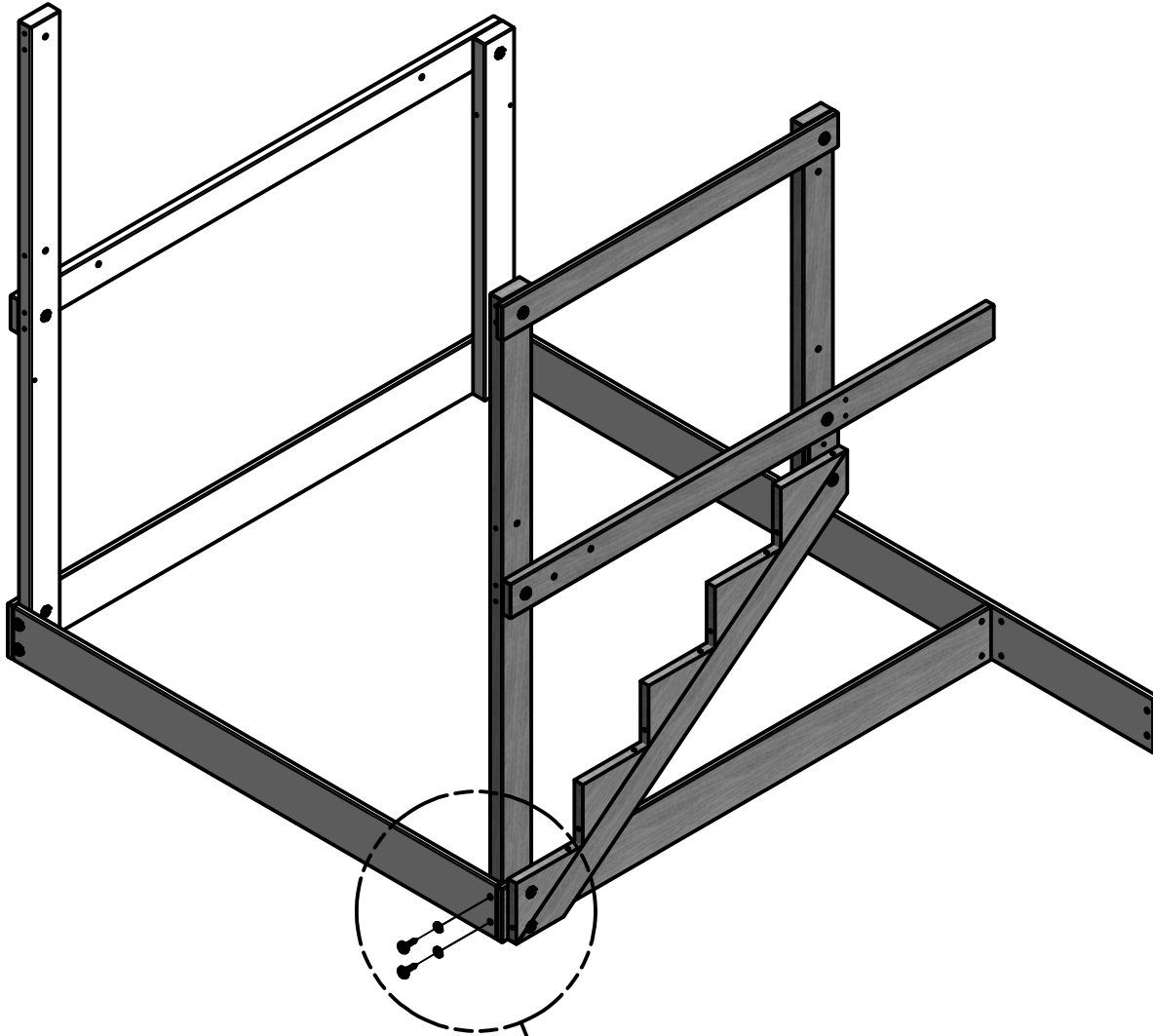


(1) M7 - LARGUERO DE PARED - W4L06643  
5/8"x3 3/8"x38 1/4" (16x86x970)

### PASO 3

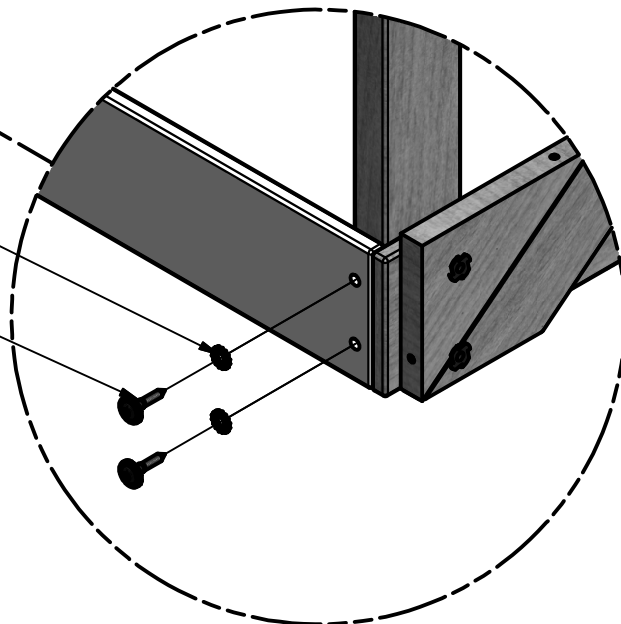


**PASO 4**



ARANDELA DE BLOQUEO EXT 8x19  
(2 PLCS)

TORNILLO TIRAFONDO 5/16 x 1-1/2"  
(2 PLCS)





(1) E3 - DERECHO TRASERO PARAL - W4L06648  
1 3/8"x3 3/8"x62 3/8" (36x86x1584)



(1) H6 - LARGUERO DE PISO - W4L06654  
1"x3 3/8"x16 3/8" (24x86x416)



(1) M16 - LARGUERO DE PARED - W4L06653  
5/8"x3 3/8"x16 3/8" (16x86x416)

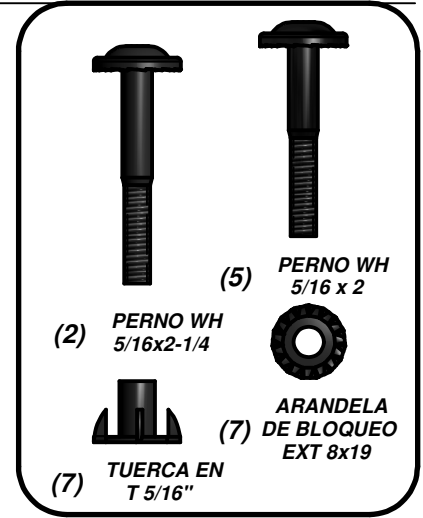


(1) E6 - DERECHO TRASERO PARAL - W4L06651  
1 3/8"x3 3/8"x62 3/8" (36x86x1584)



(1) K5 - TABLA DE TIERRA - W4L06652  
5/8"x5 1/4"x55" (16x134x1397)

### PASO 5



NOTA UBICACIÓN DEL AGUJERO PARA SU CORRECTA INSTALACIÓN.

TUERCA EN T 5/16"  
(1 PLC)

M16

ARANDELA DE BLOQUEO EXT 8x19  
(1 PLC)

E3

PERNO WH 5/16 x 2  
(1 PLC)

TUERCA EN T 5/16"  
(2 PLCS)

E6

H6

ARANDELA DE BLOQUEO EXT 8x19  
(2 PLCS)

PERNO WH 5/16x2-1/4  
(2 PLCS)

NOTA UBICACIÓN DEL AGUJERO PARA SU CORRECTA INSTALACIÓN.

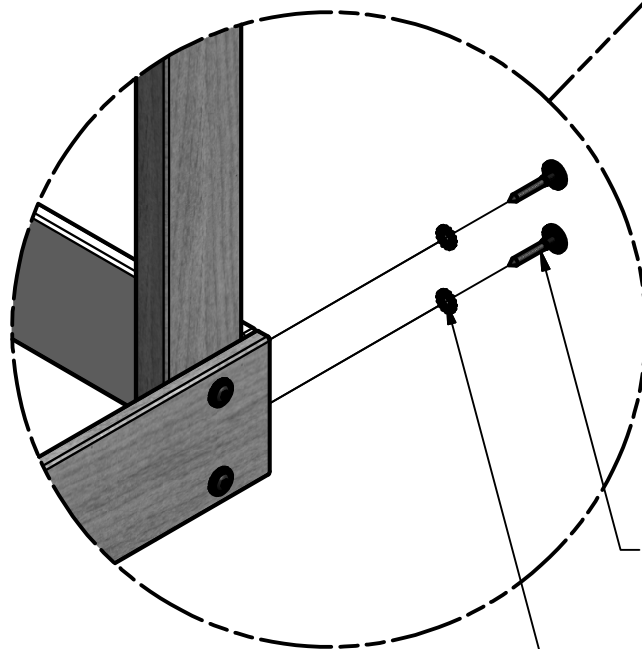
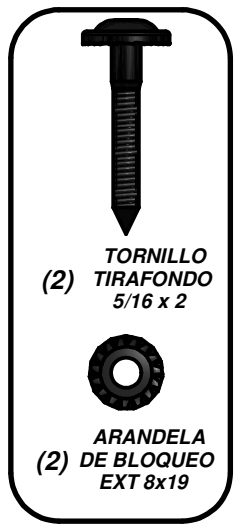
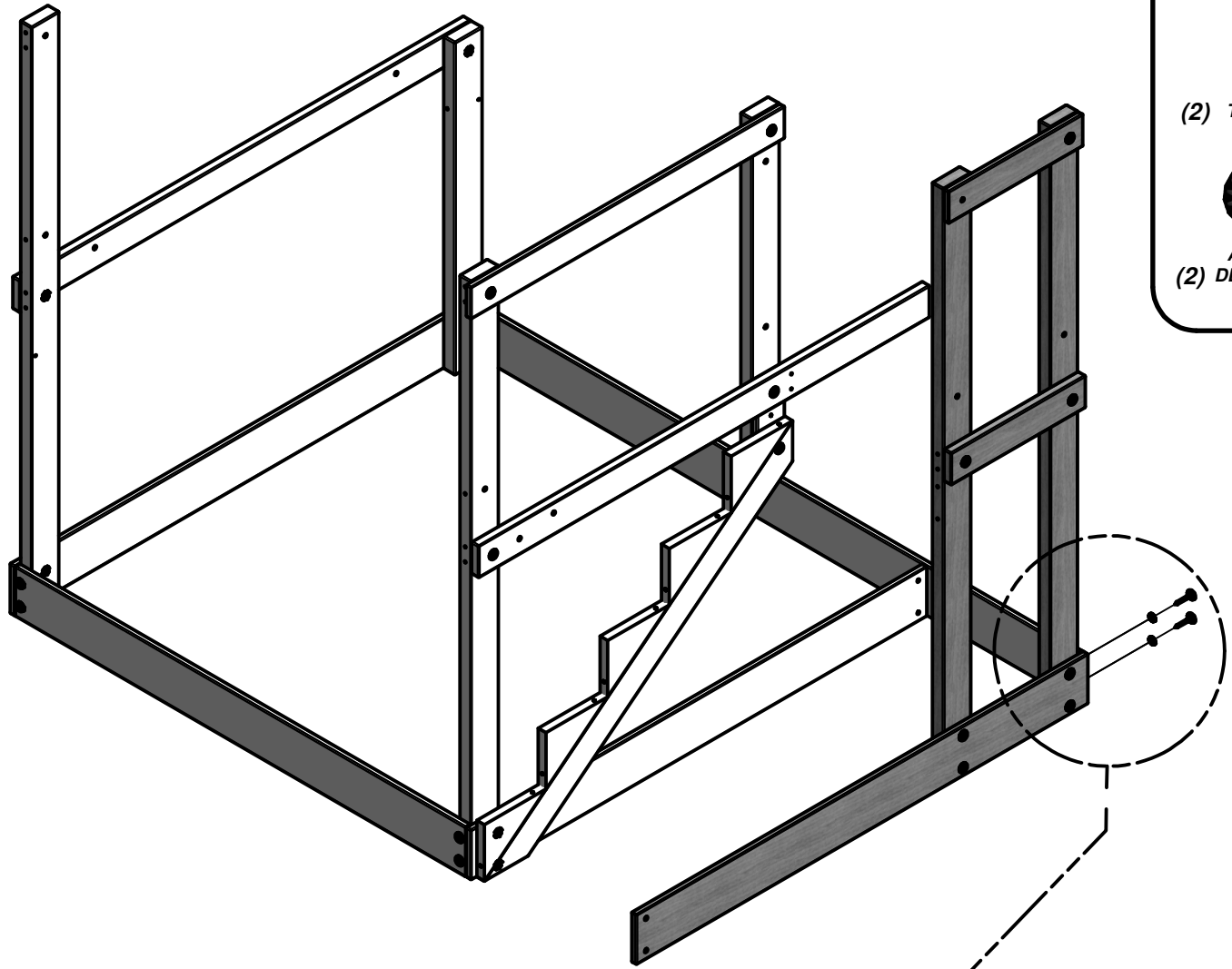
TUERCA EN T 5/16"  
(4 PLCS)

K5

PERNO WH 5/16 x 2  
(4 PLCS)

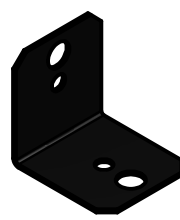
ARANDELA DE BLOQUEO EXT 8x19  
(4 PLCS)

PASO 6



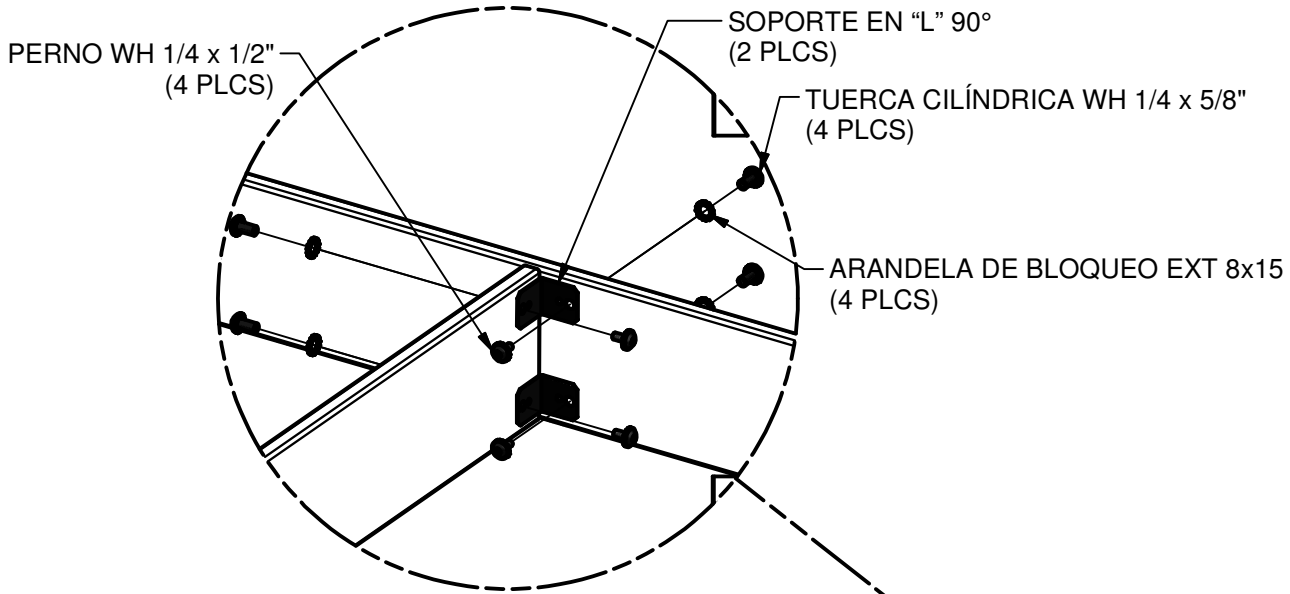
TORNILLO TIRAFONDO 5/16 x 2  
(2 PLCS)

ARANDELA DE BLOQUEO EXT 8x19  
(2 PLCS)

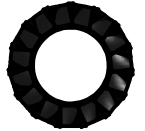


(2) - SOPORTE EN "L" 90° - A4M00555

### PASO 7



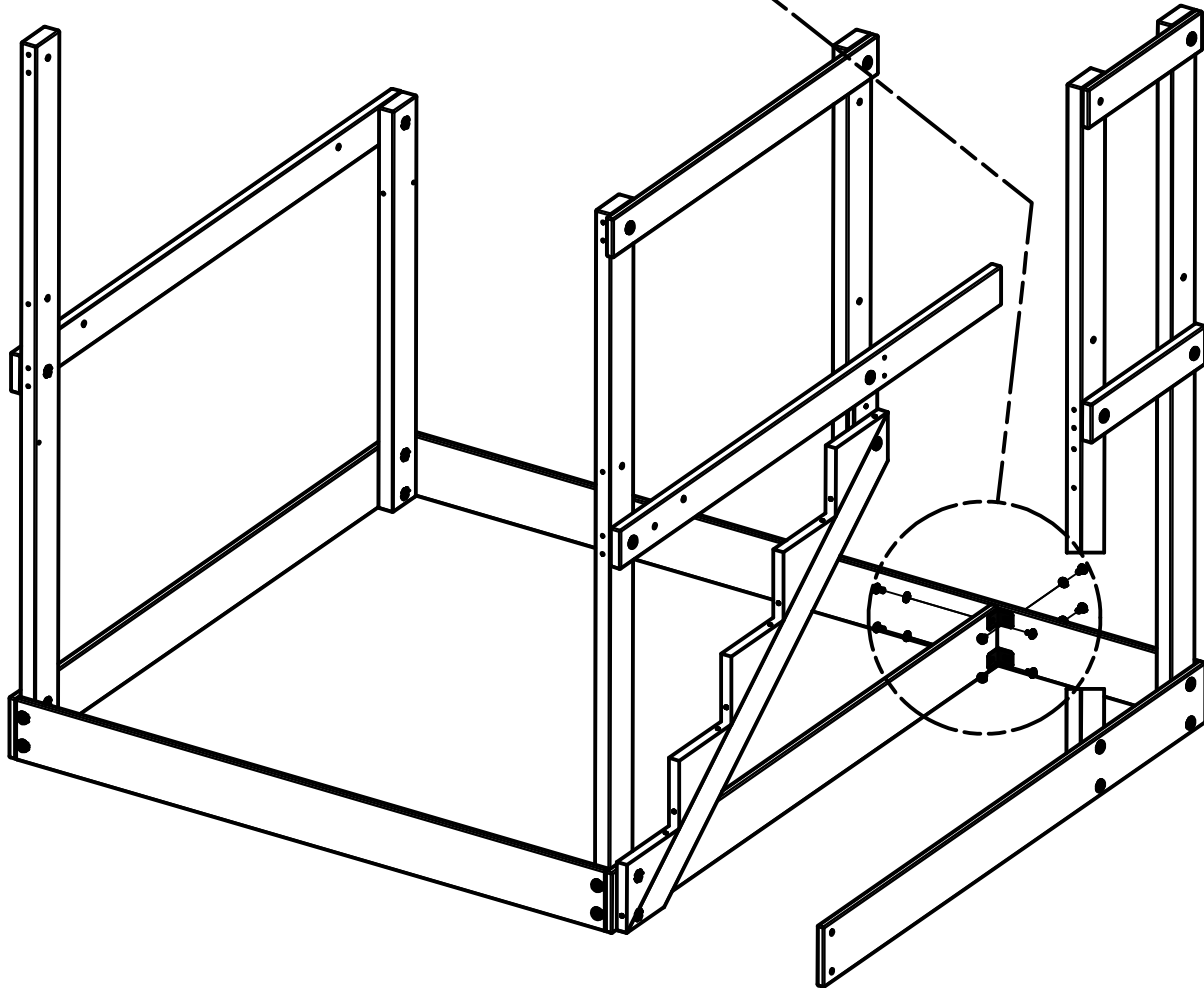
(4) PERNO WH  
1/4 x 1/2"



(4) ARANDELA  
DE BLOQUEO  
EXT 8x15



(4) TUERCA  
CILÍNDRICA  
WH 1/4 x 5/8"



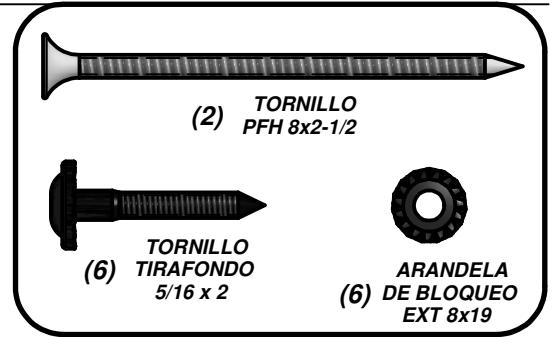


(1) **H1 - LARGUERO DE PISO - W4L06391**  
1"x3 3/8"x56 3/4" (24x86x1442)



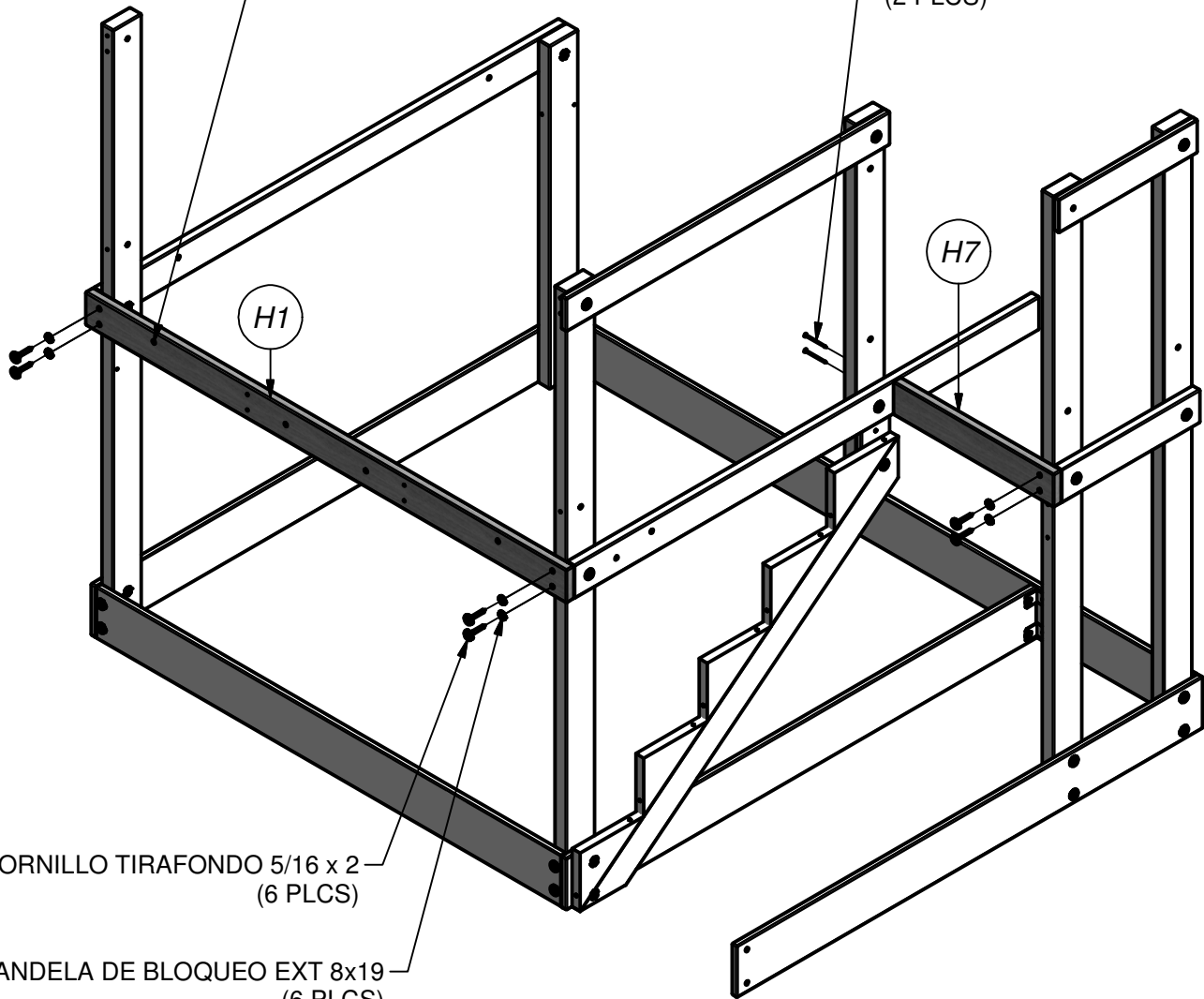
(1) **H7 - LARGUERO DE PISO - W4L06655**  
1"x3 3/8"x19" (24x86x482)

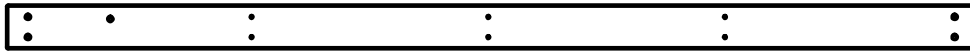
**PASO 8**



NOTA UBICACIÓN DEL AGUJERO PARA SU CORRECTA INSTALACIÓN.

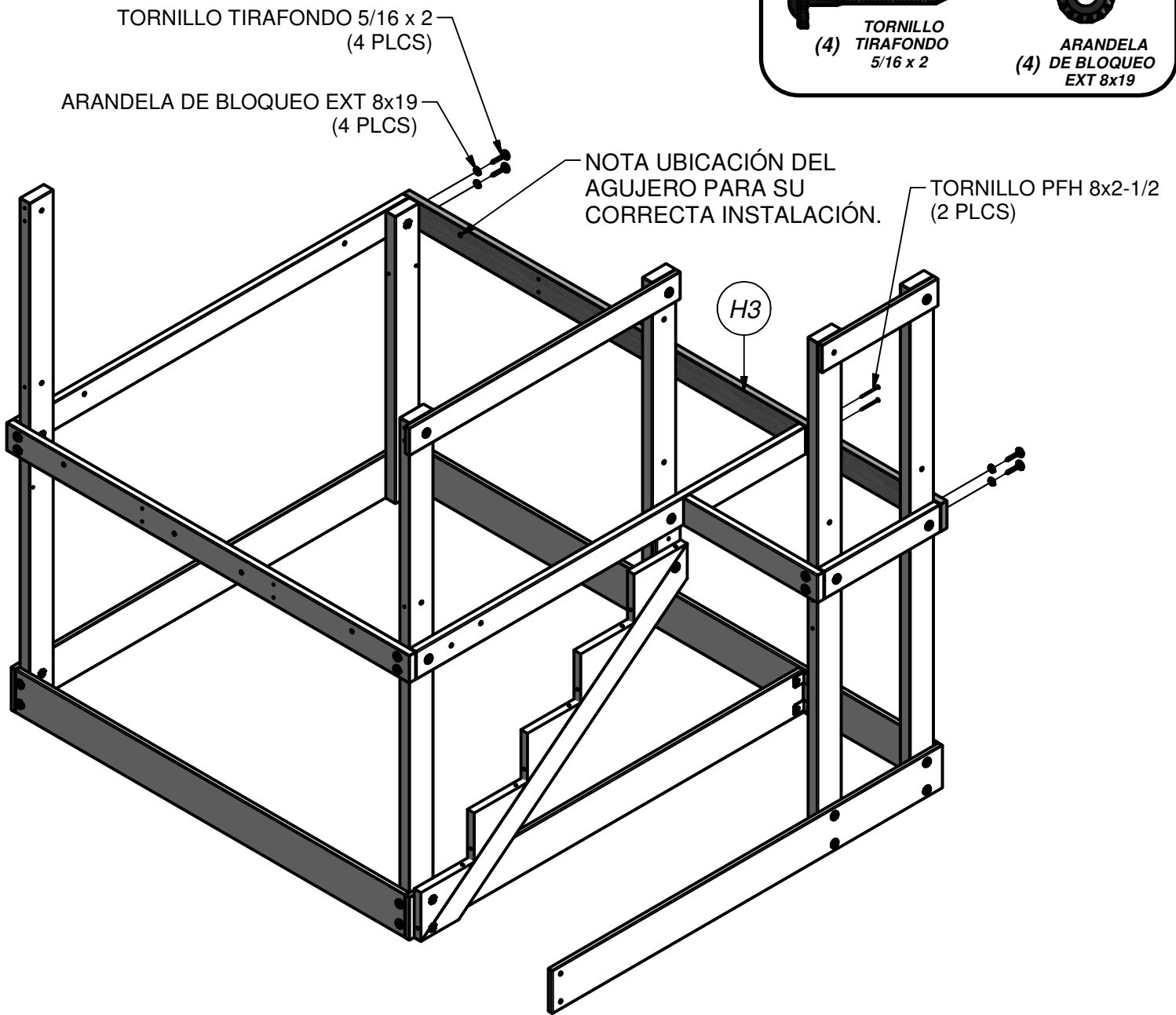
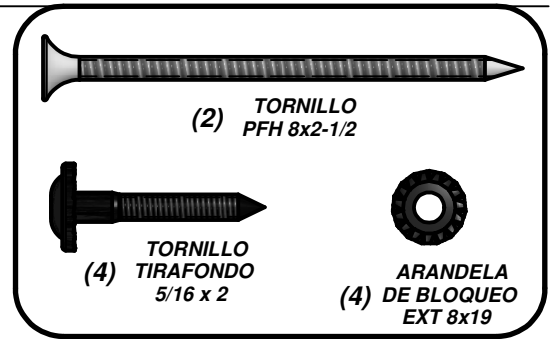
TORNILLO PFH 8x2-1/2 (2 PLCS)





(1) **H3 - LARGUERO DE PISO - W4L06646**  
1"x3 3/8"x75 3/4" (24x86x1924)

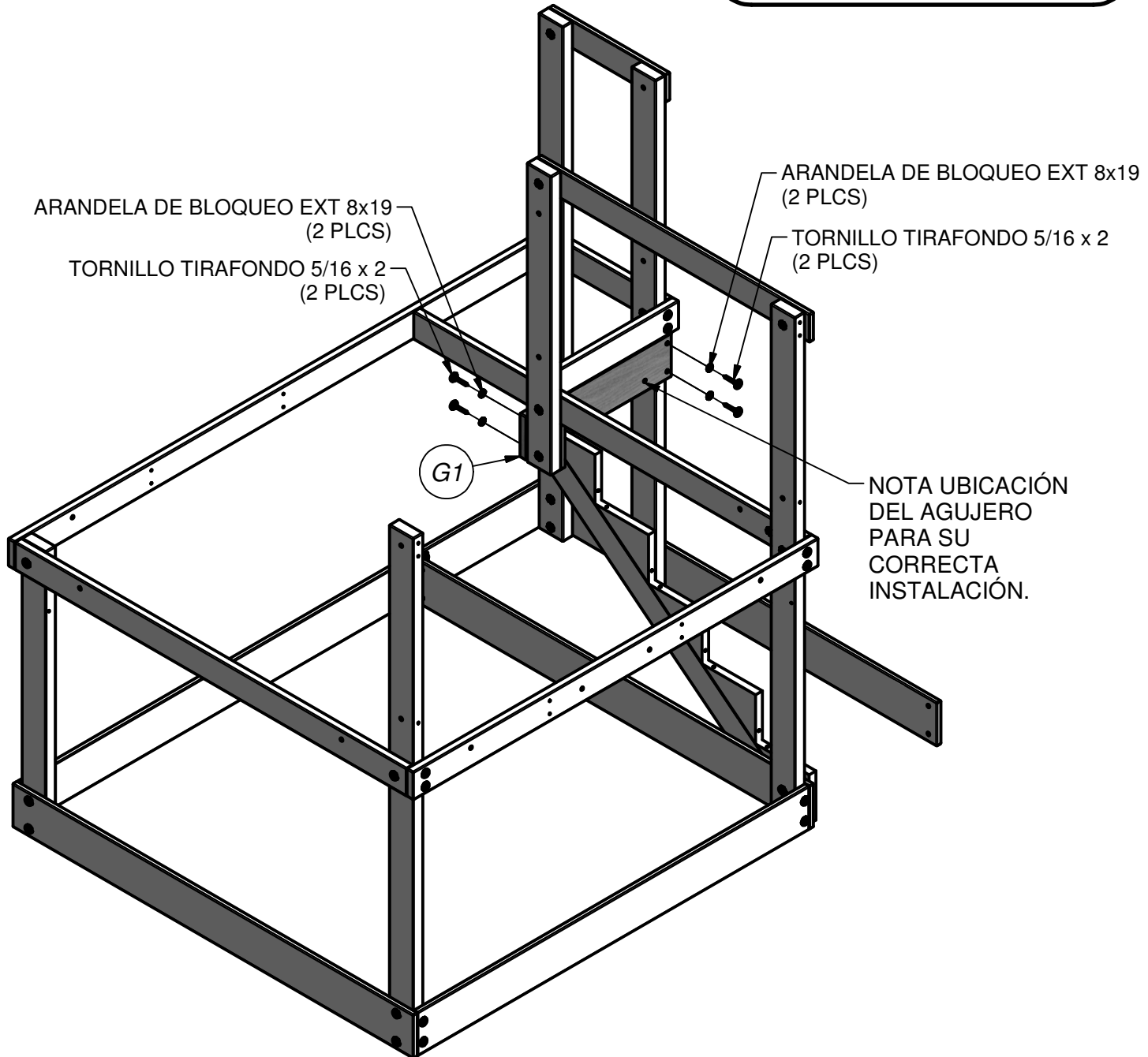
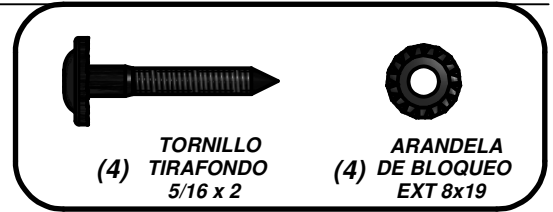
**PASO 9**

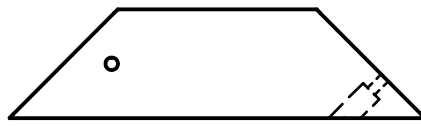




(1) G1 - ESCALERA DE PISA - W4L06657  
1"x5 1/4"x20 3/8" (24x134x518)

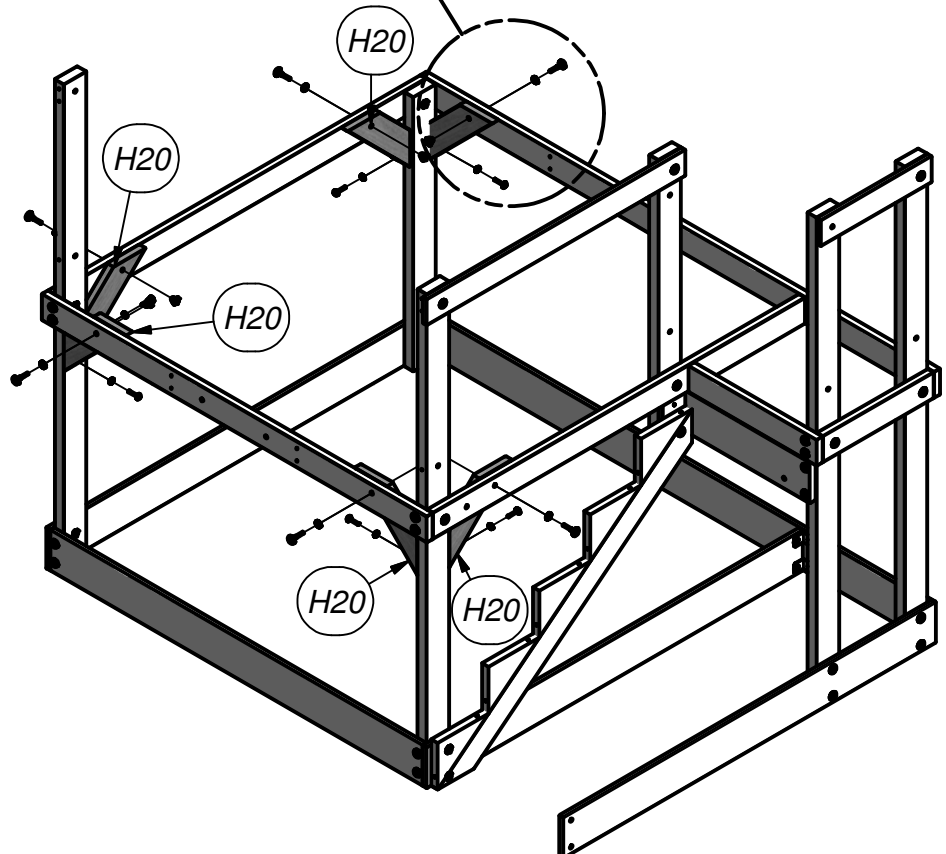
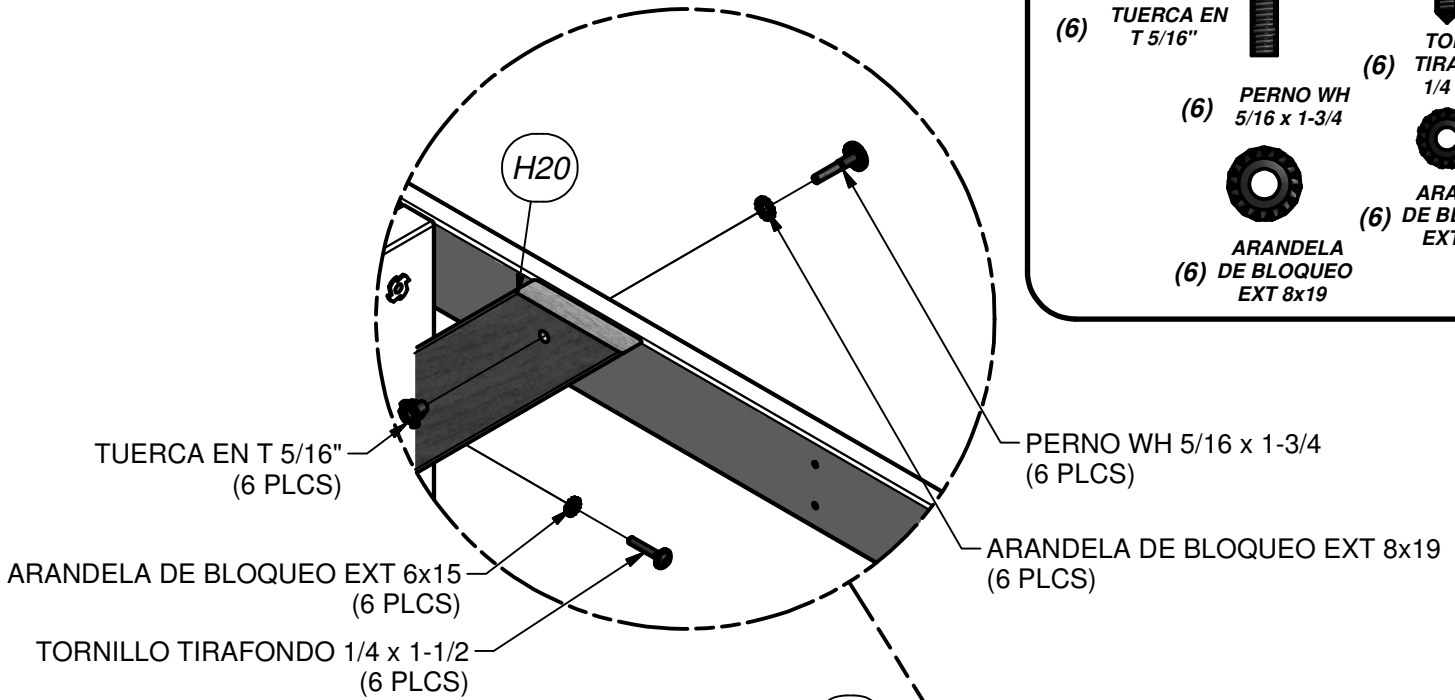
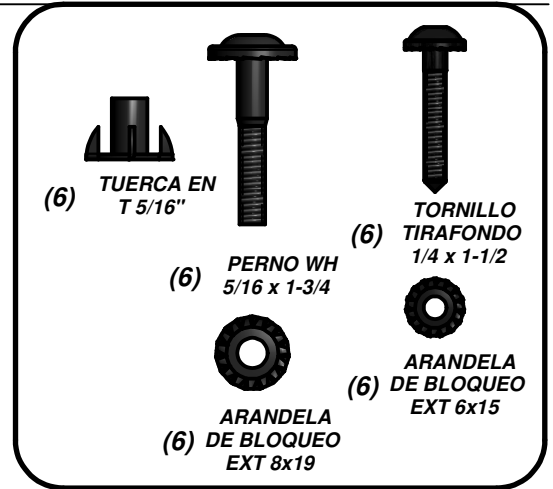
**PASO 10**

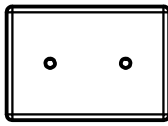




(6) **H20 - REFUERZO DE PLATAFORMA - W4L06397**  
 1"x3 3/8"x13" (24x86x330)

**PASO 11**

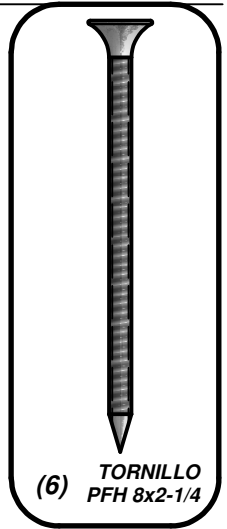




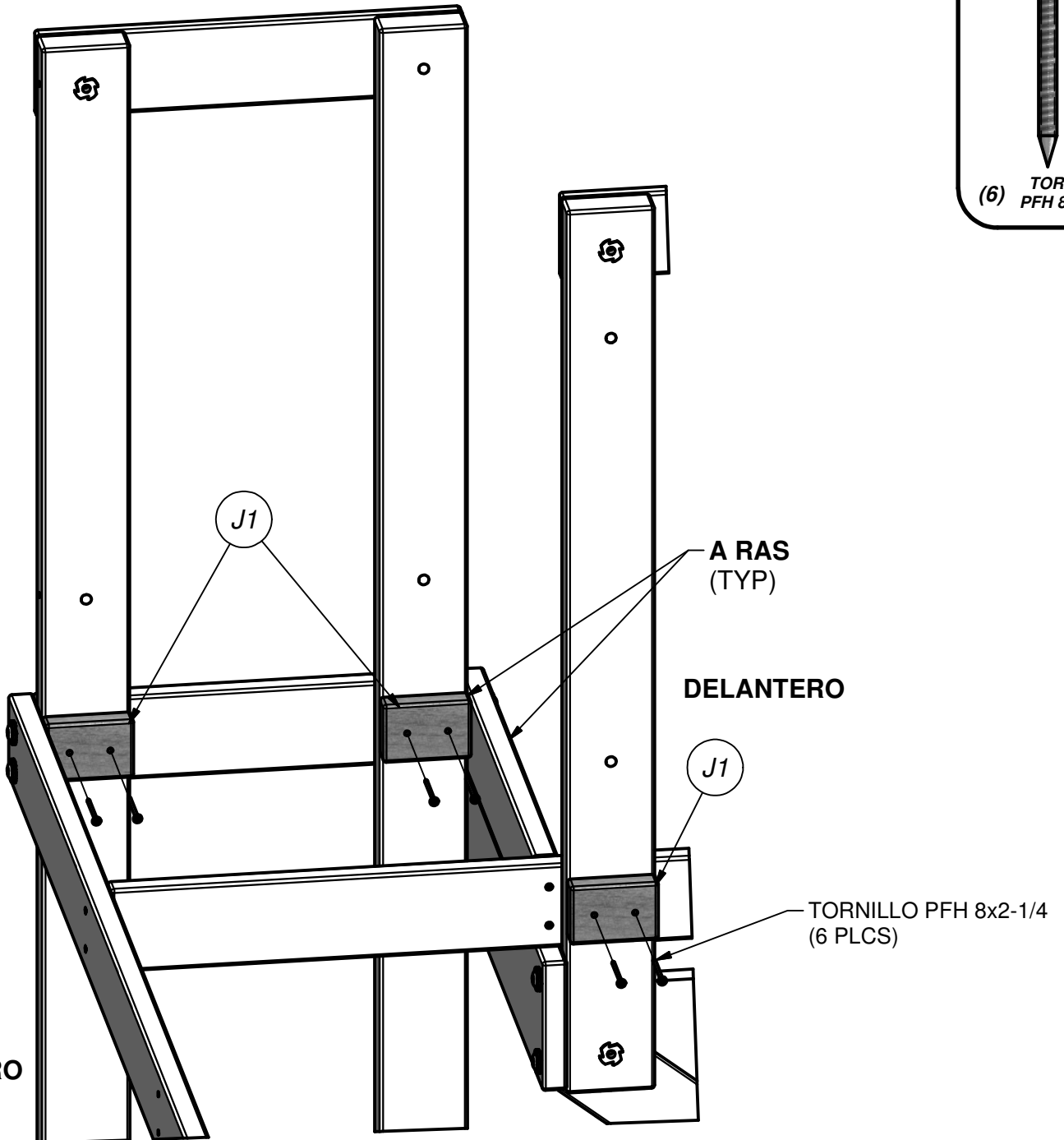
(3) **J1 - BLOQUE DE SOPORTE PISO - W4L06403**  
1"x2 3/8"x3 3/8" (24x60x86)

**PASO 12**

**DERECHO**



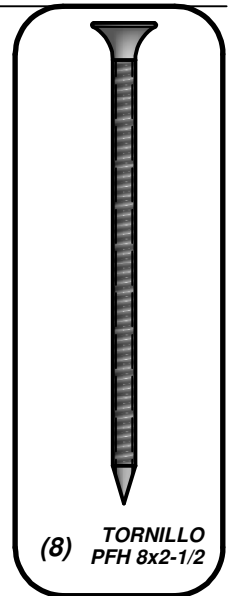
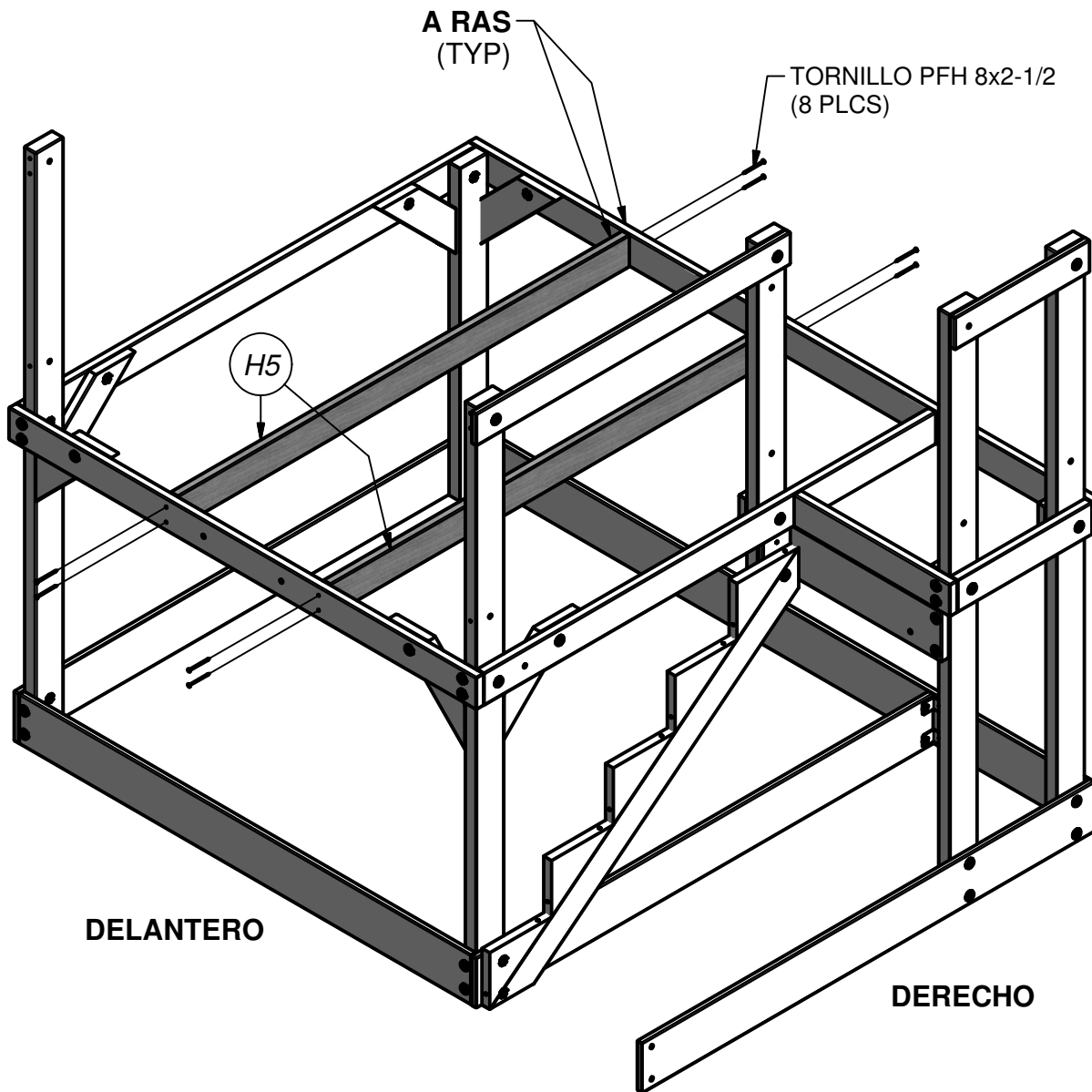
(6) **TORNILLO PFH 8x2-1/4**





(2) H5 - SOPORTE DE PISO - W4L06399  
1"x3 3/8"x54 7/8" (24x86x1394)

PASO 13





(1) L1 - TABLA DE PISO - W4L06400  
5/8"x4 3/8"x52" (16x112x1321)



(1) L2 - TABLA DE PISO - W4L06658  
5/8"x4 3/8"x73 3/8" (16x112x1864)

474mm



(9) M4 - TABLA DE PISO - W4L06401  
5/8"x3 3/8"x56 3/4" (16x86x1442)



(2) M12 - TABLA DE PISO - W4L06659  
5/8"x3 3/8"x75 3/4" (16x86x1924)



(1) M13 - TABLA DE PISO - W4L06660  
5/8"x3 3/8"x75 3/4" (16x86x1924)

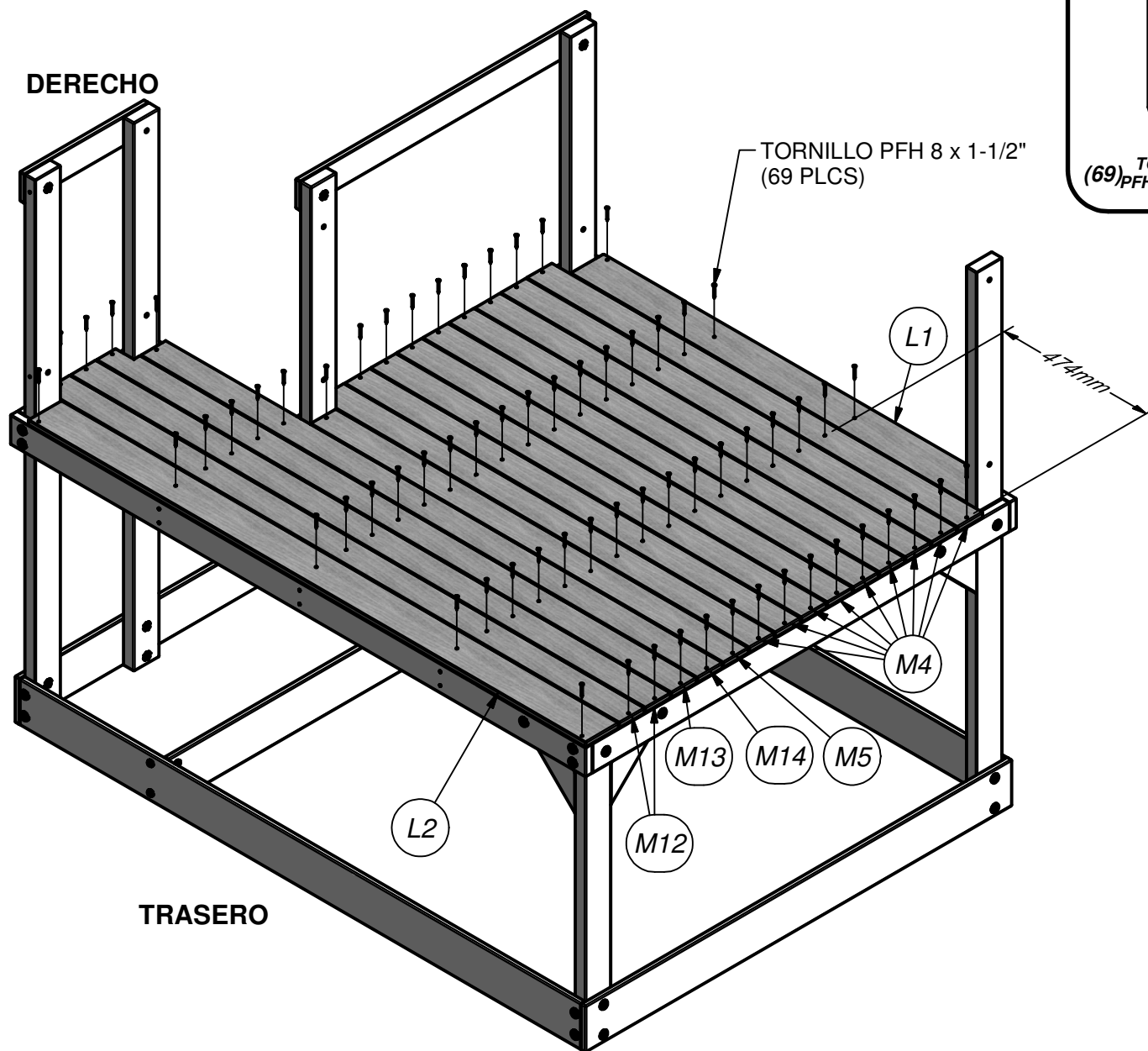
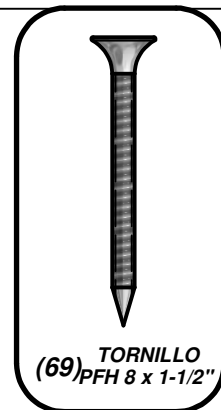


(1) M14 - TABLA DE PISO - W4L06661  
5/8"x3 3/8"x73 3/8" (16x86x1863)



(1) M5 - TABLA DE PISO - W4L06402  
5/8"x3 3/8"x54 3/8" (16x86x1382)

## PASO 14





(2) **M2 - LARGUERO DE PARED - W4L06393**  
5/8"x3 3/8"x17 1/2" (16x86x445)



(1) **M3 - LARGUERO DE PARED - W4L06394**  
5/8"x3 3/8"x54 7/8" (16x86x1394)

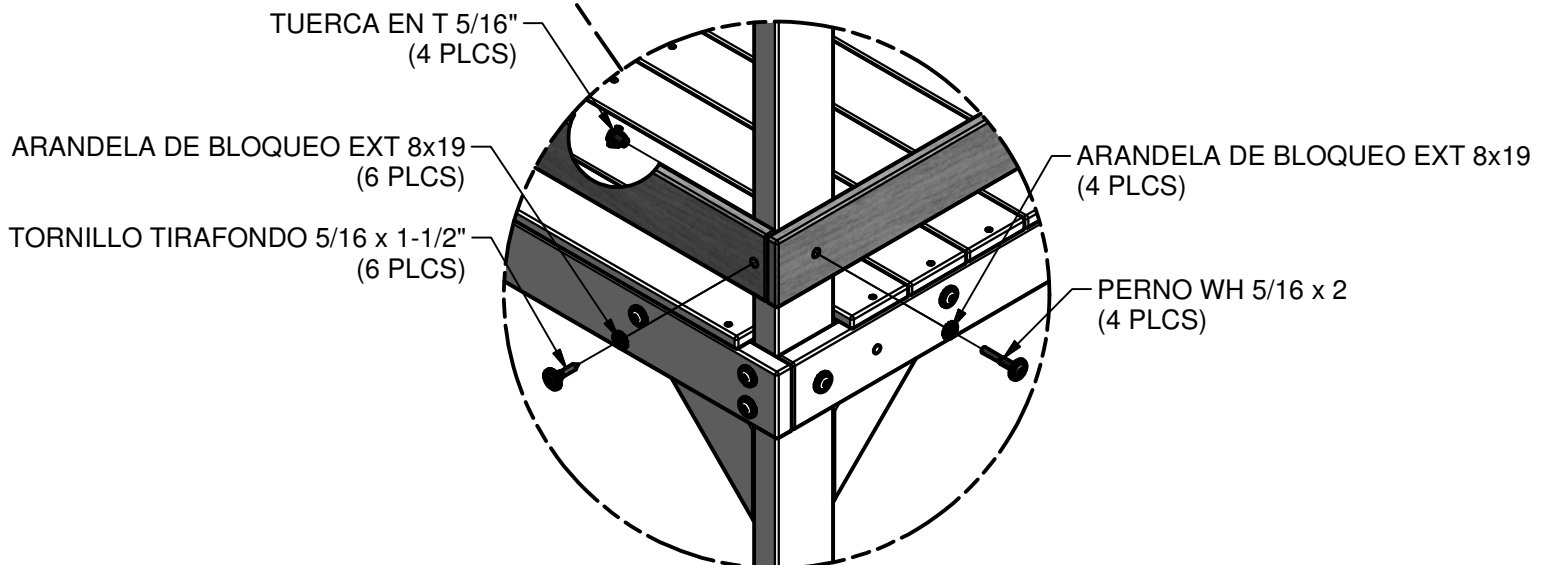
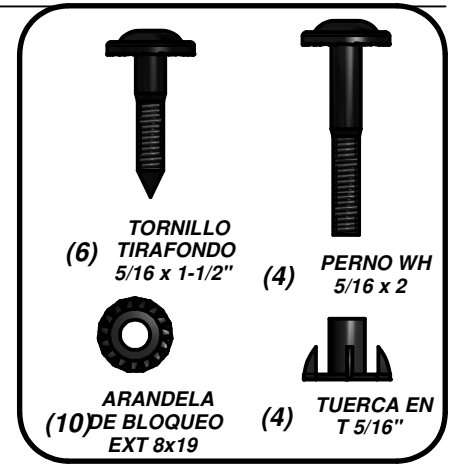
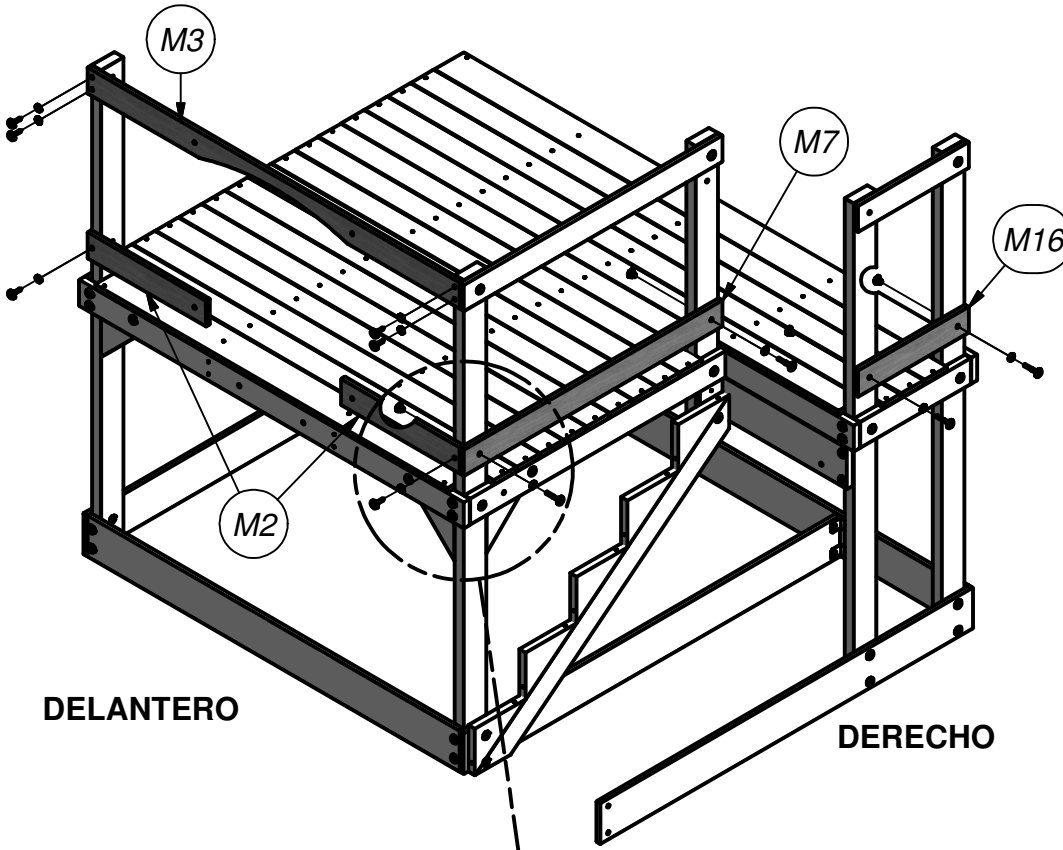


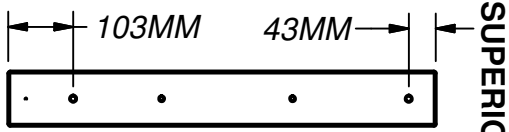
(1) **M7 - LARGUERO DE PARED - W4L06643**  
5/8"x3 3/8"x38 1/4" (16x86x970)



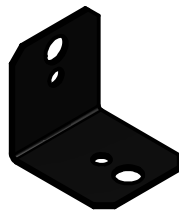
(1) **M16 - LARGUERO DE PARED - W4L06653**  
5/8"x3 3/8"x16 3/8" (16x86x416)

## PASO 15

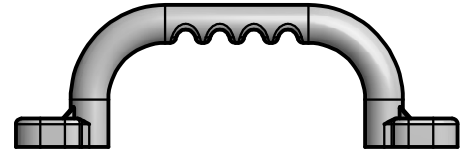




(2) M6 - TABLA DE PARED - W4L06668  
5/8"x3 3/8"x26 3/4" (16x86x679)

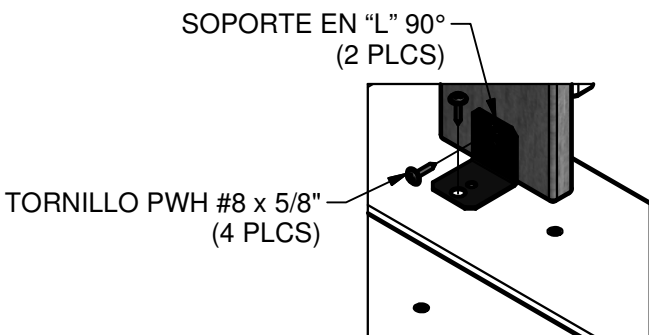
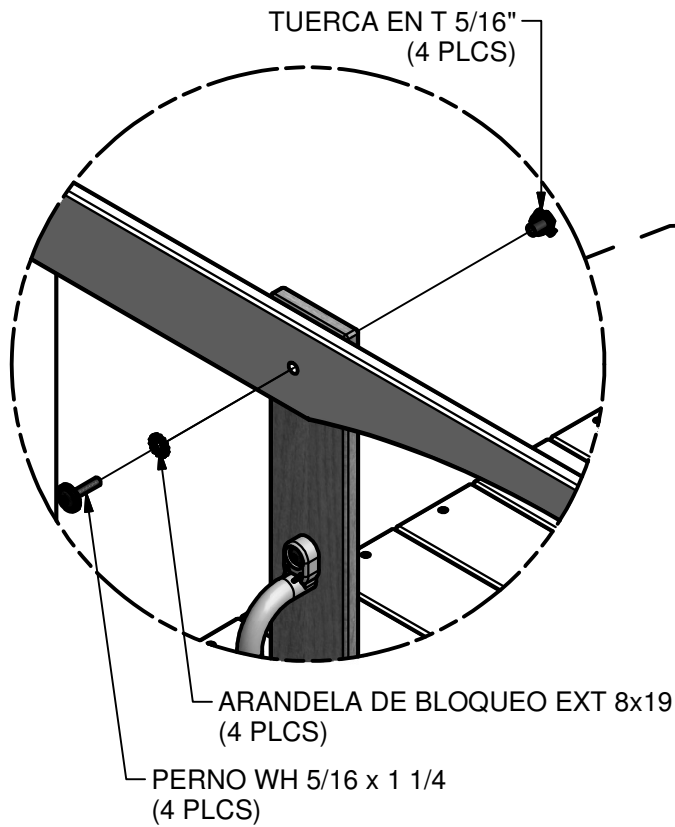
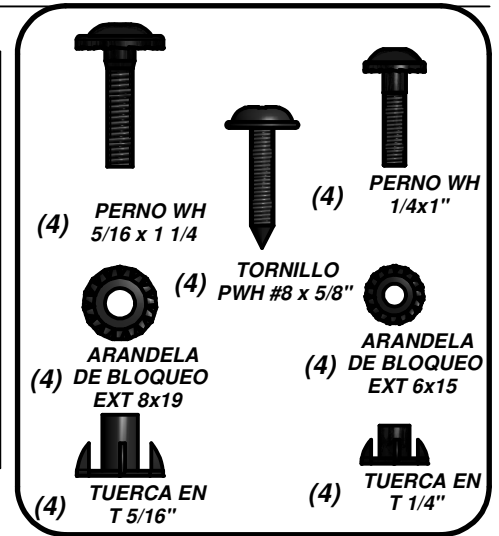
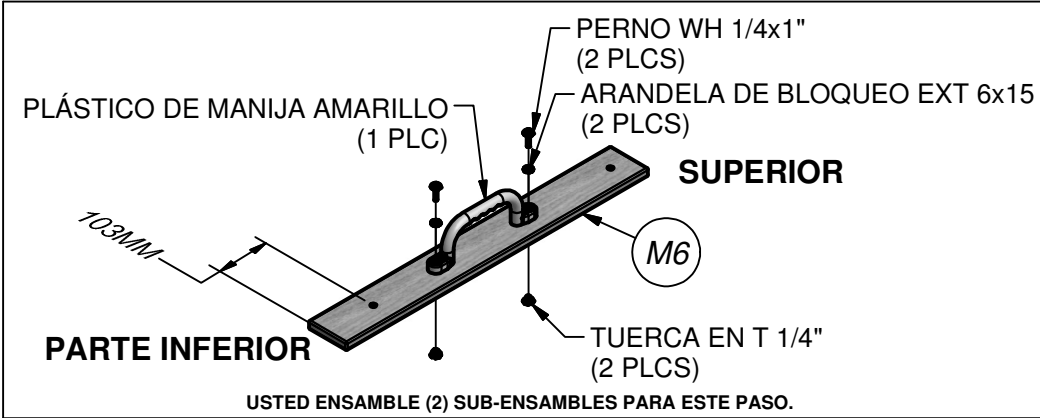


(2) - SOPORTE EN "L" 90° - A4M00555

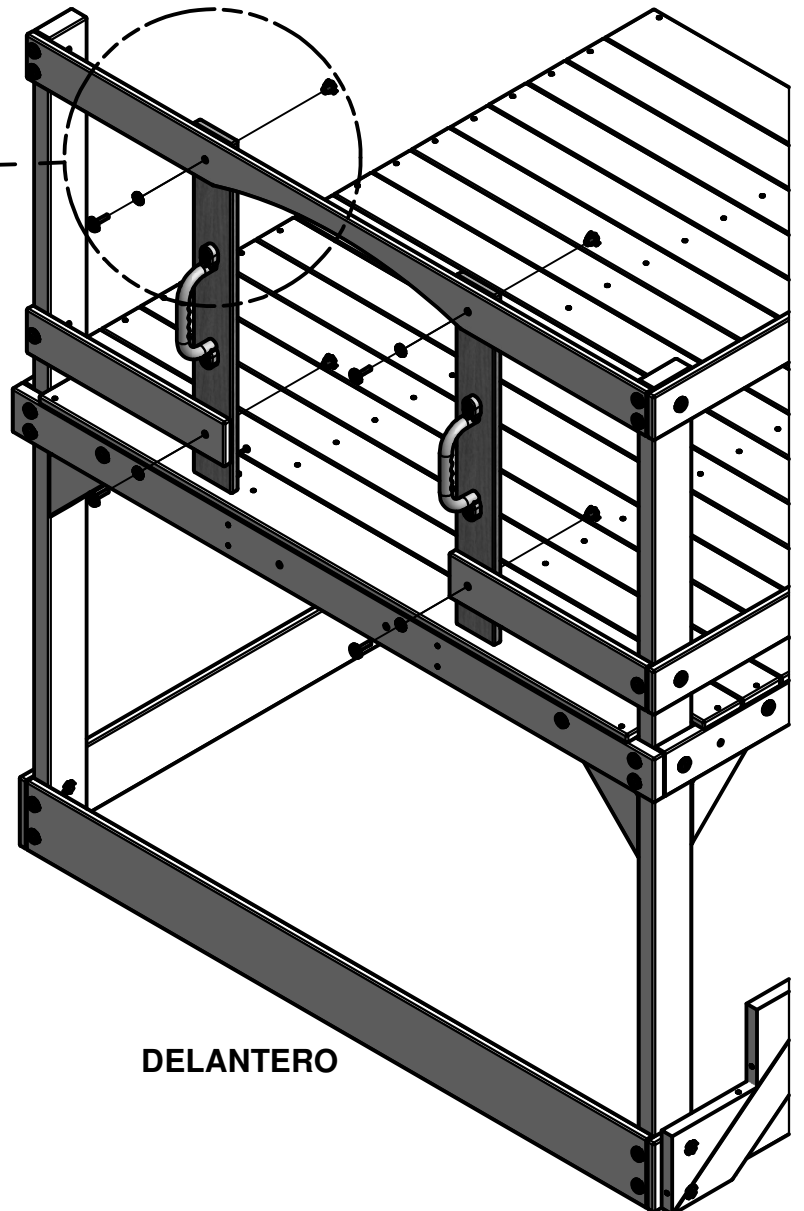


(2) EA - PLÁSTICO DE MANIJA AMARILLO - A100043

**PASO 16**



SOPORTES EN L SITUADA EN EL LADO ATRÁS DE TABLEROS 'M6'.



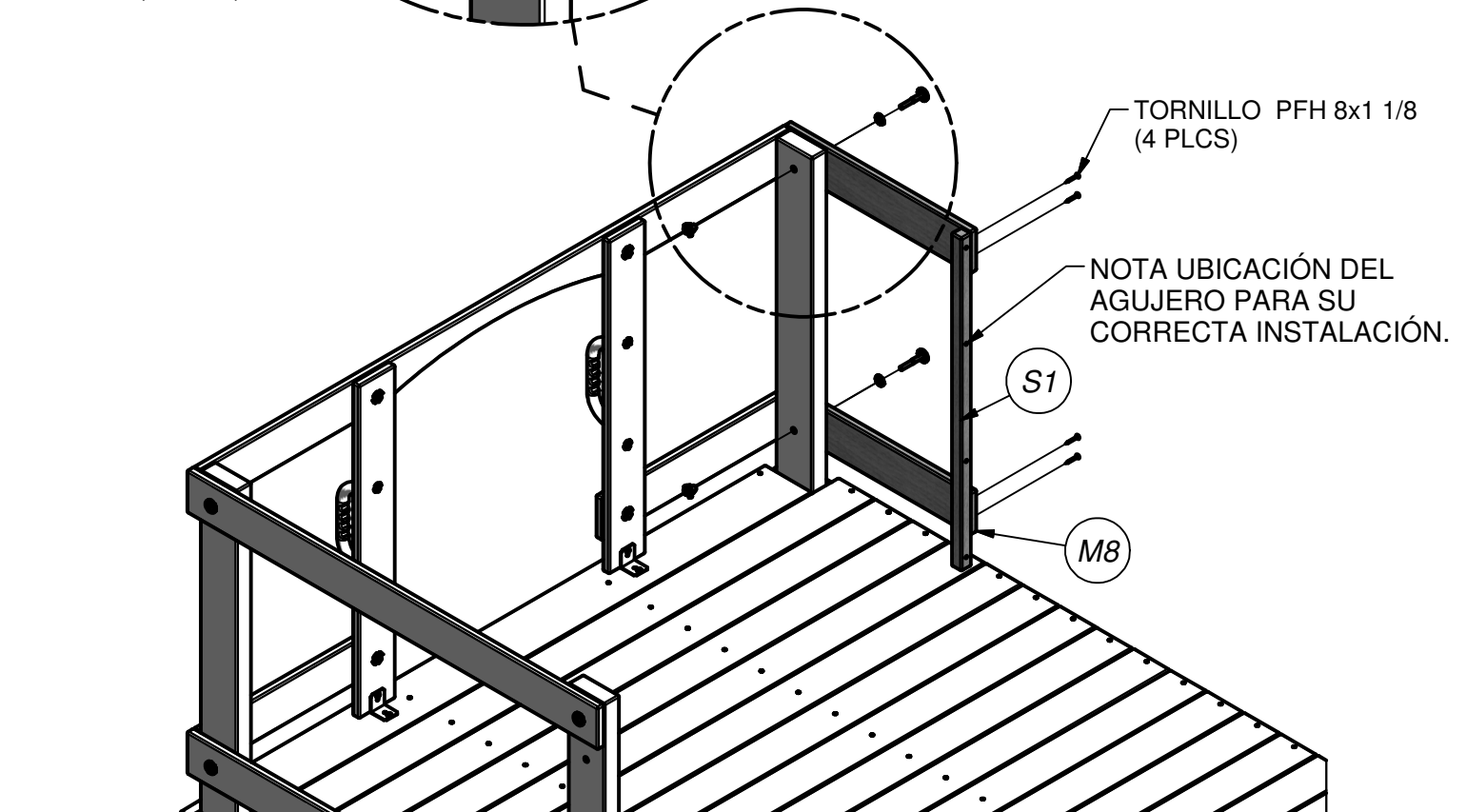
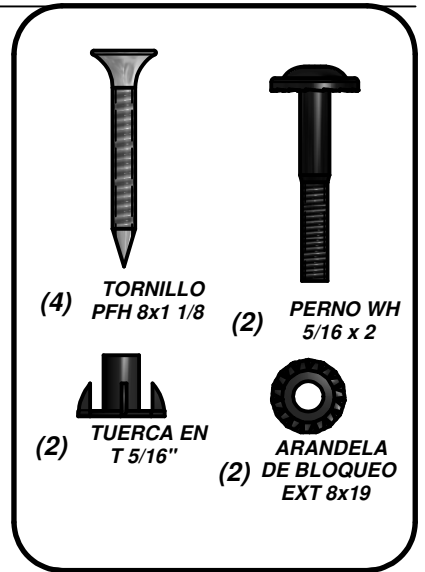
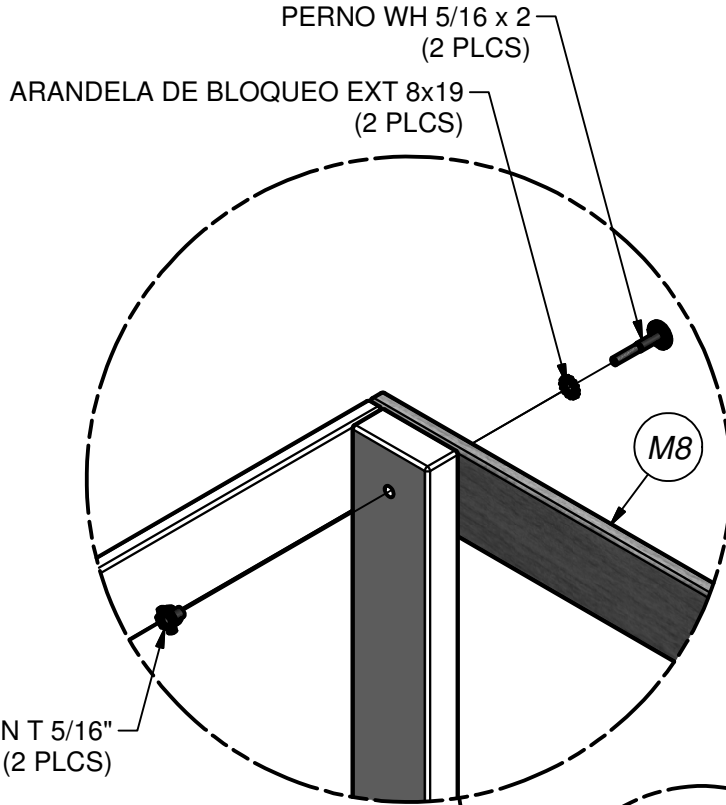


(2) **M8 - LARGUERO DE PARED - W4L06409**  
5/8"x3 3/8"x17 1/4" (16x86x439)



(1) **S1 - BARANDA TABLERO - W4L06664**  
1"x1"x26 3/4" (24x24x679)

### PASO 17



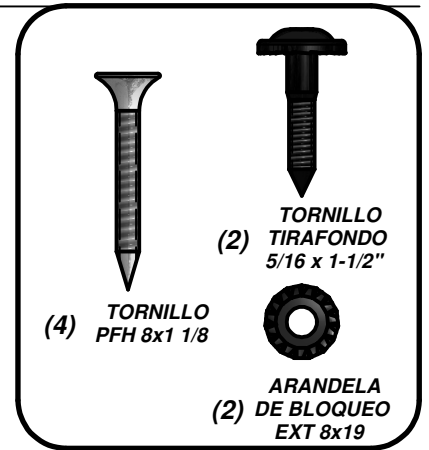
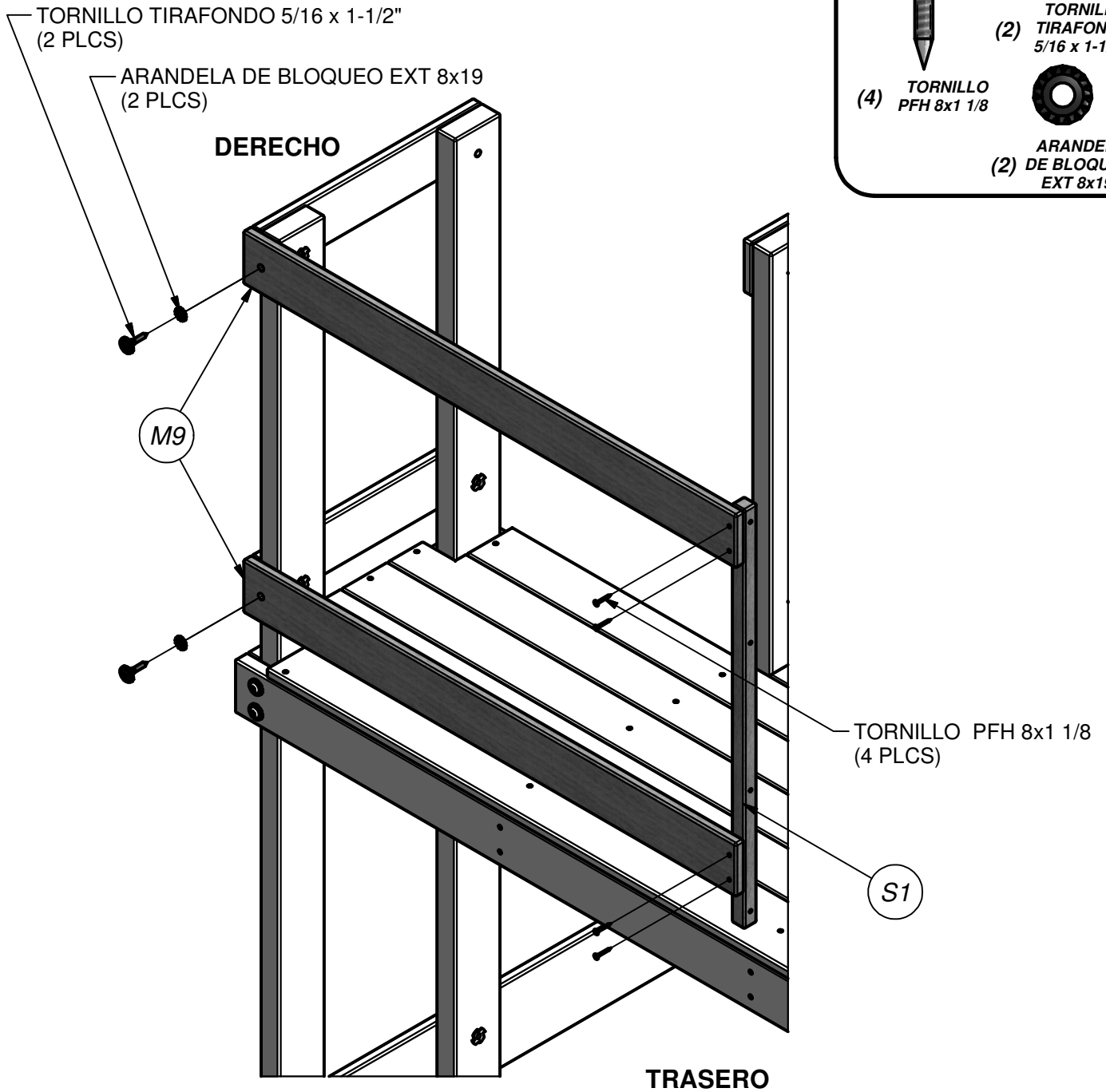


(2) **M9 - LARGUERO DE PARED - W4L06647**  
5/8"x3 3/8"x36 3/8" (16x86x924)



(1) **S1 - BARANDA TABLERO - W4L06664**  
1"x1"x26 3/4" (24x24x679)

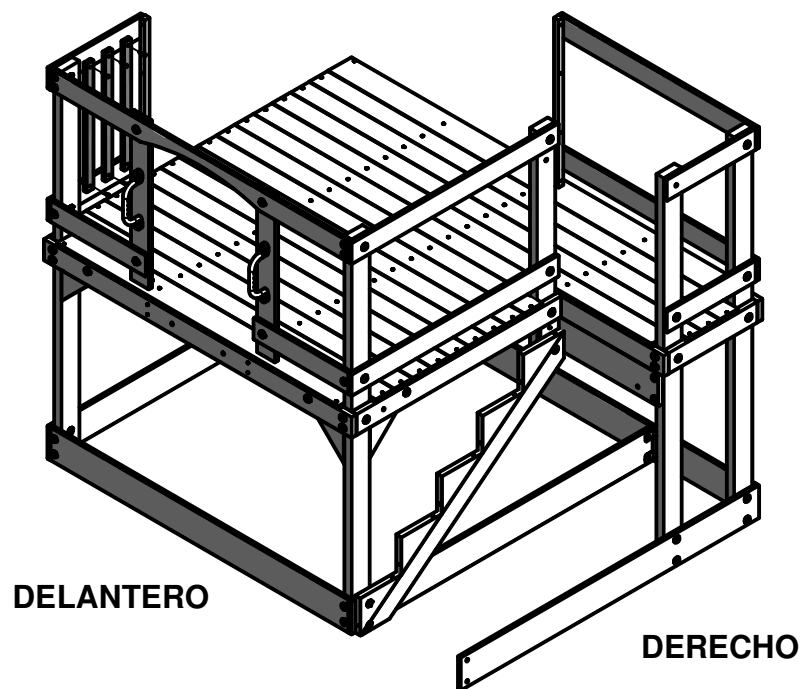
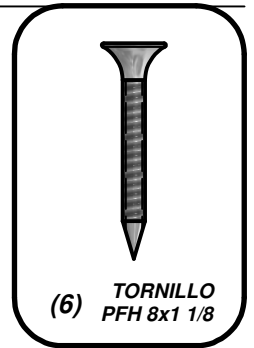
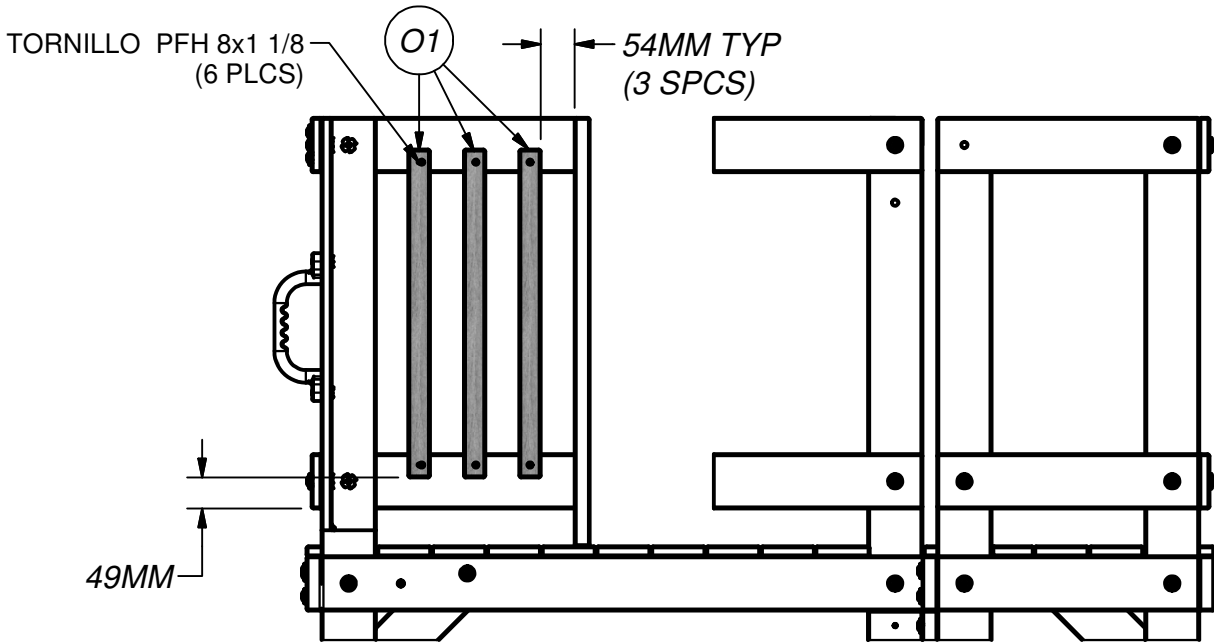
## PASO 18





(3) O1 - PIQUET - W4L06665  
5/8"x1 3/8"x20 1/2" (16x34x520)

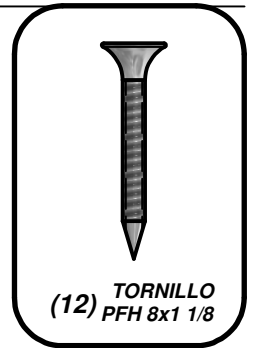
**PASO 19**



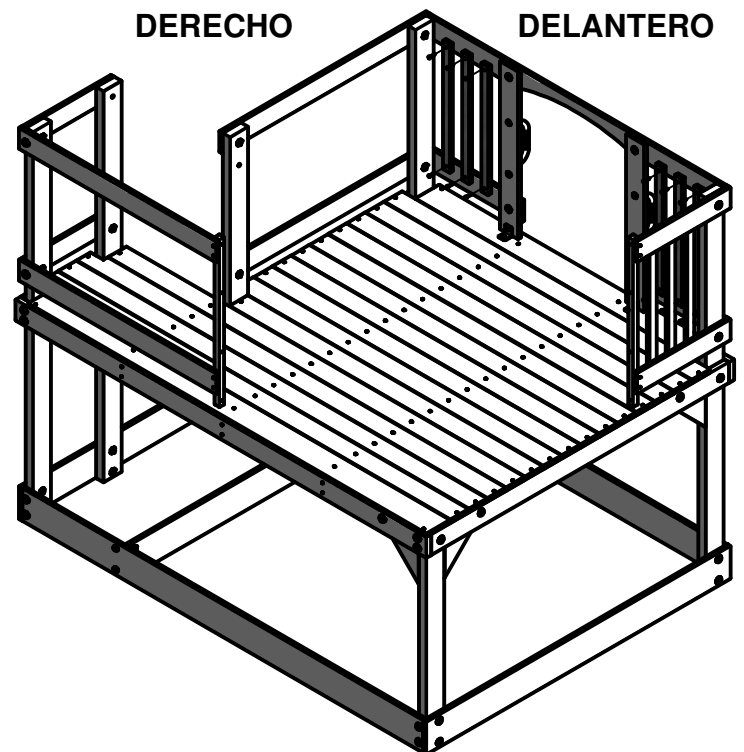
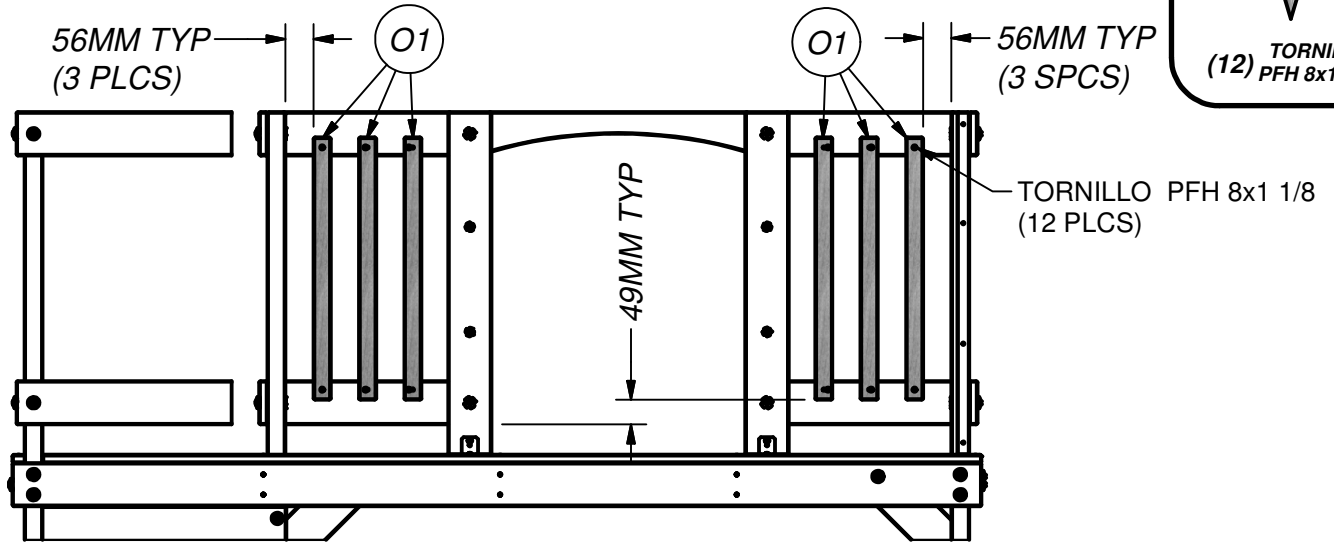


(6) O1 - PIQUET - W4L06665  
5/8"x1 3/8"x20 1/2" (16x34x520)

PASO 20



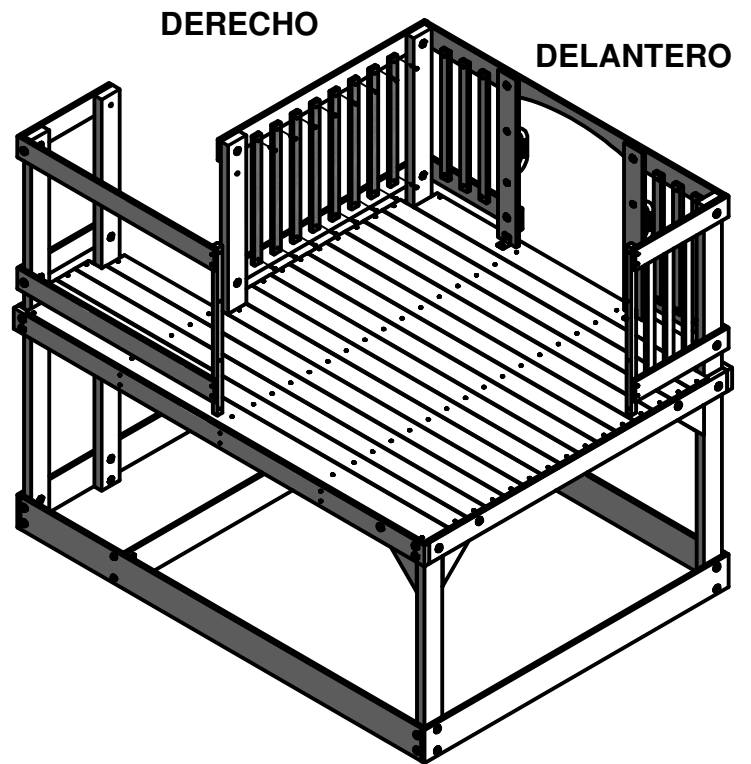
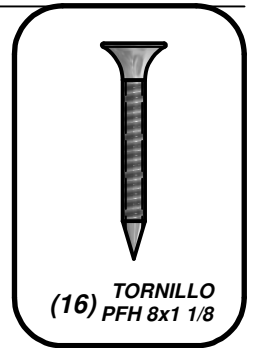
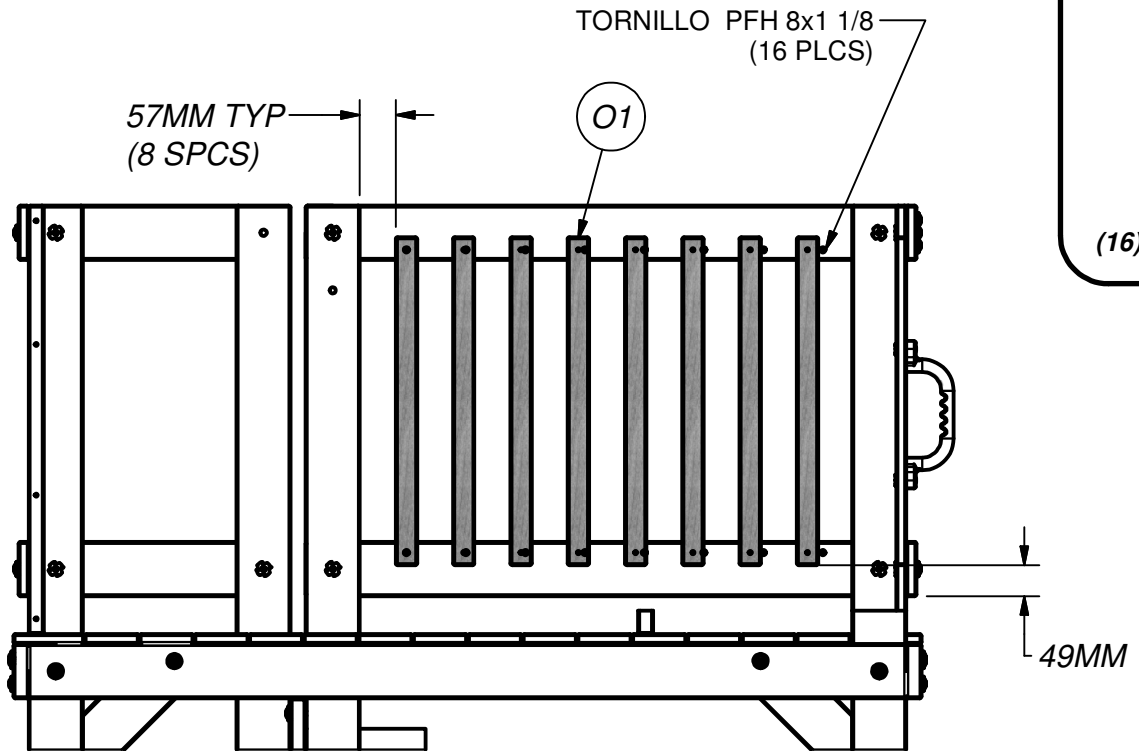
(12) TORNILLO  
PFH 8x1 1/8





(8) O1 - PIQUET - W4L06665  
5/8"x1 3/8"x20 1/2" (16x34x520)

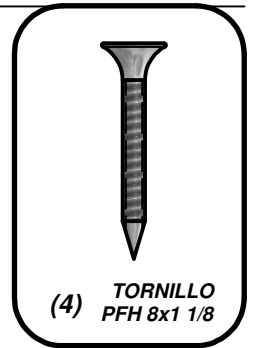
**PASO 21**



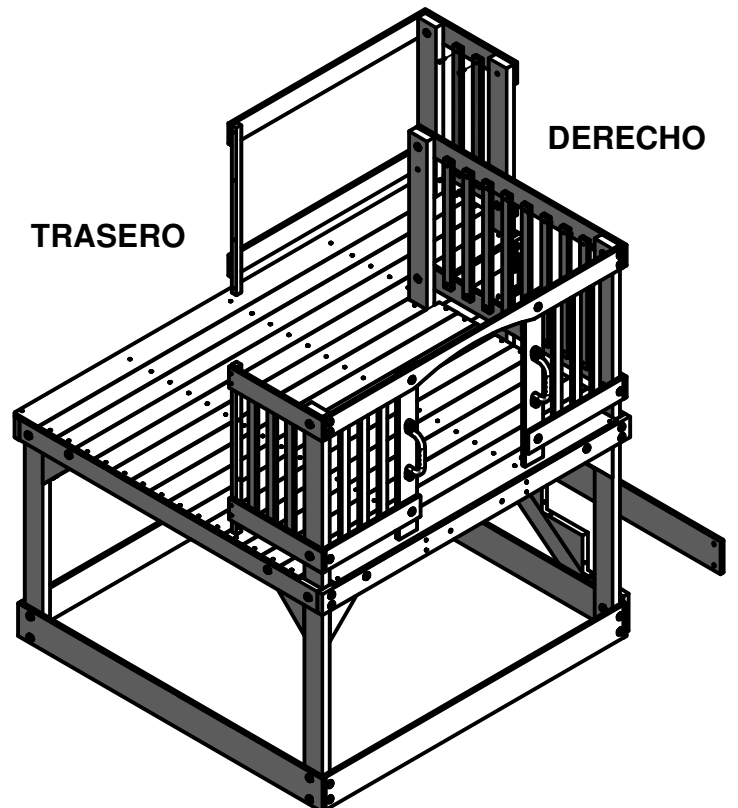
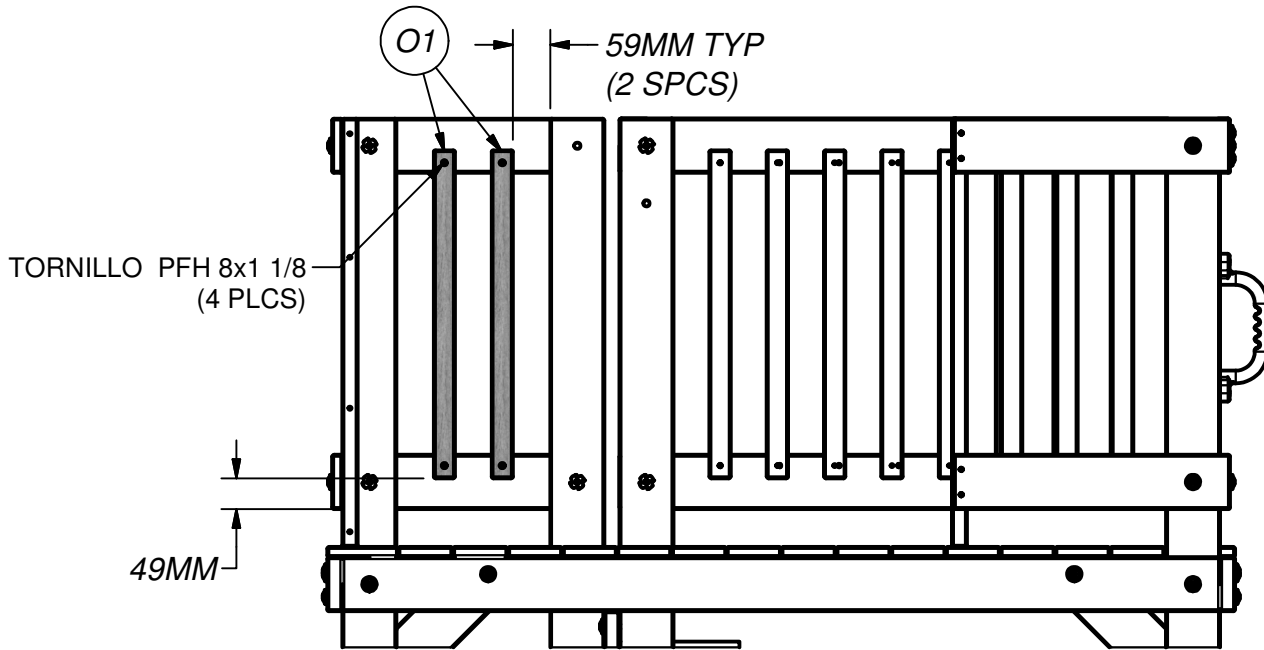


(2) O1 - PIQUET - W4L06665  
5/8"x1 3/8"x20 1/2" (16x34x520)

PASO 22



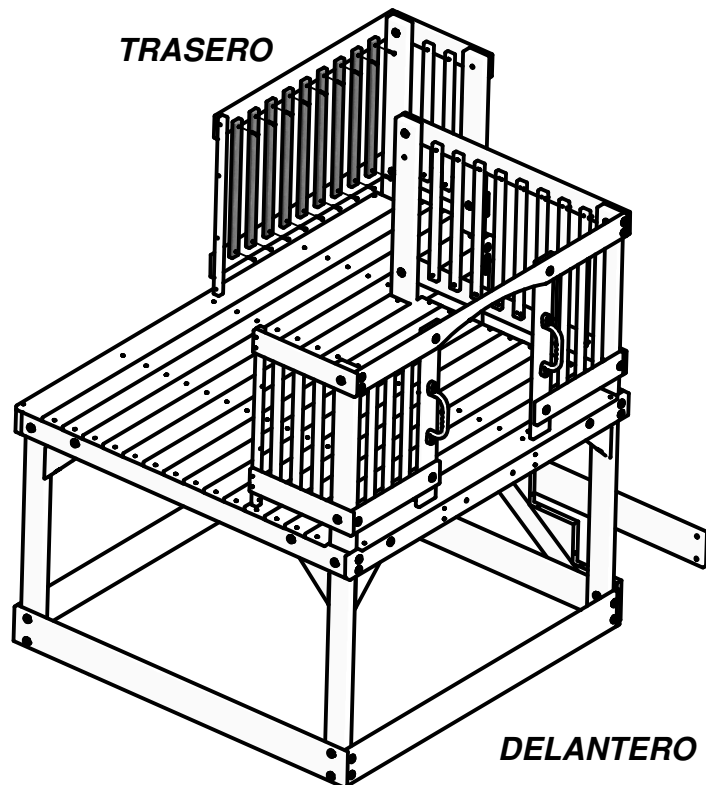
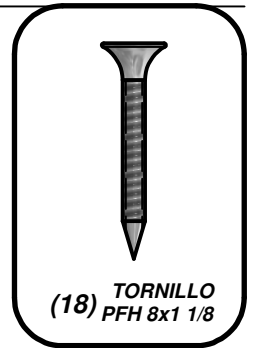
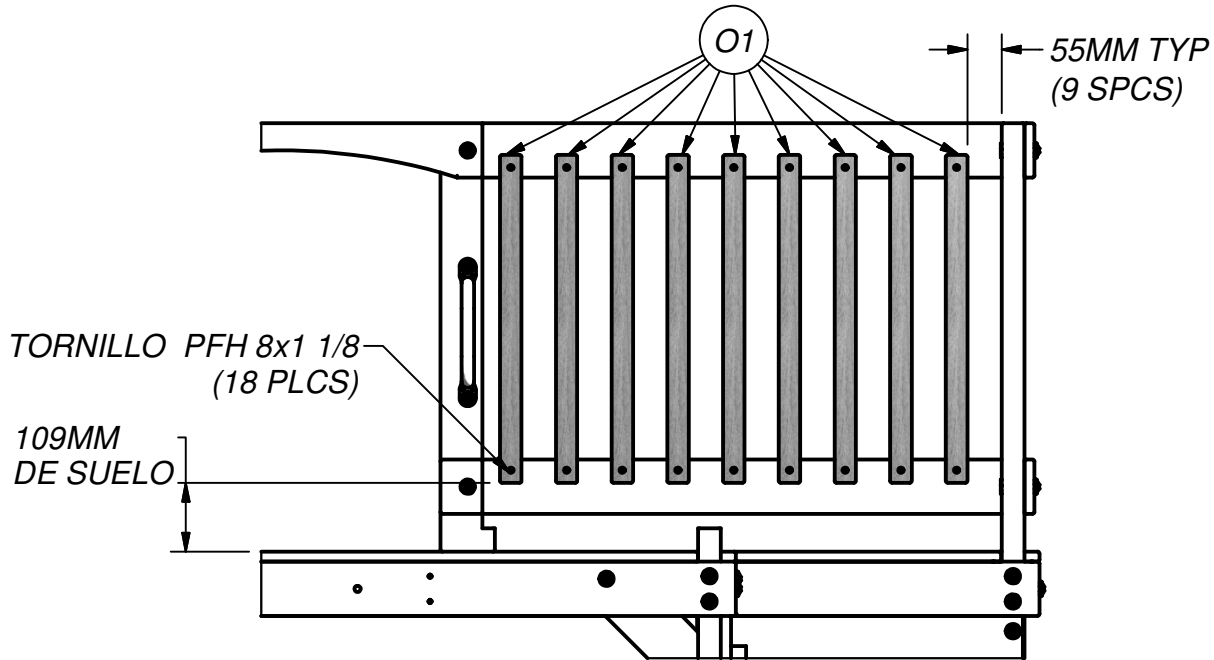
(4) TORNILLO  
PFH 8x1 1/8



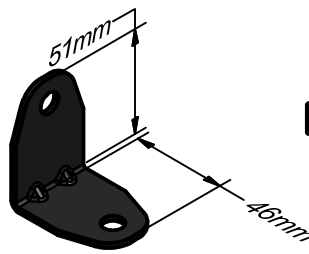


(9) O1 - PIQUET - W4L06665  
5/8"x1 3/8"x20 1/2" (16x34x520)

**PASO 23**



(1) SR1 - ESCALERA LARGUERO ENSAMBLAJE - W2A01940

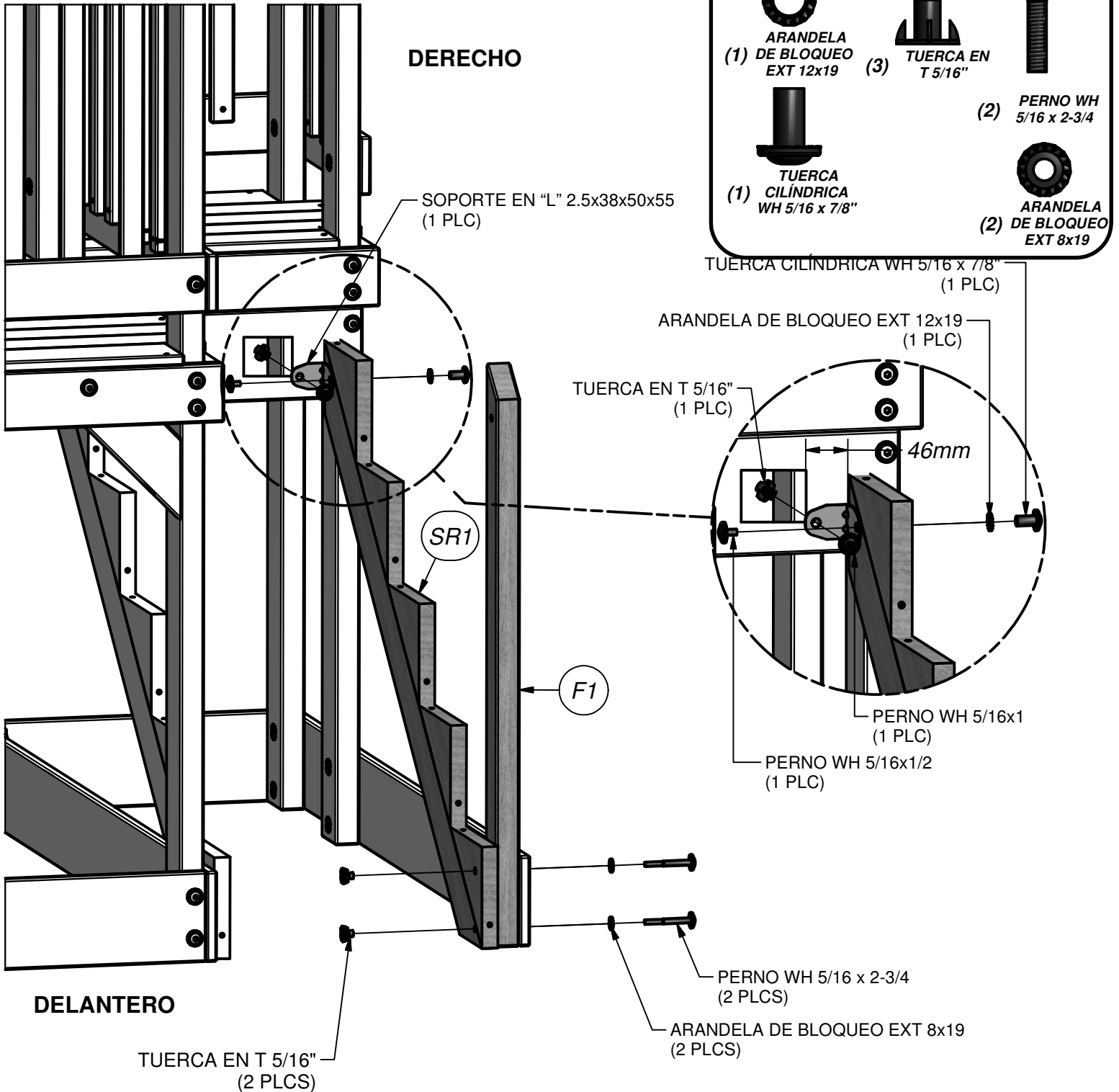


(1) - SOPORTE EN "L" 2.5x38x50x55 - A4M00615

(1) F1 - ESCALERA POSTE - W4L06662  
1 3/8"x2 3/8"x33 3/4" (36x60x858)



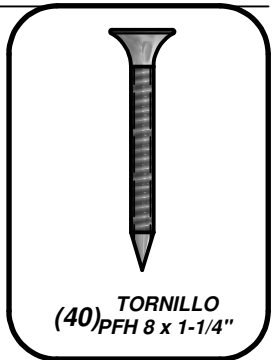
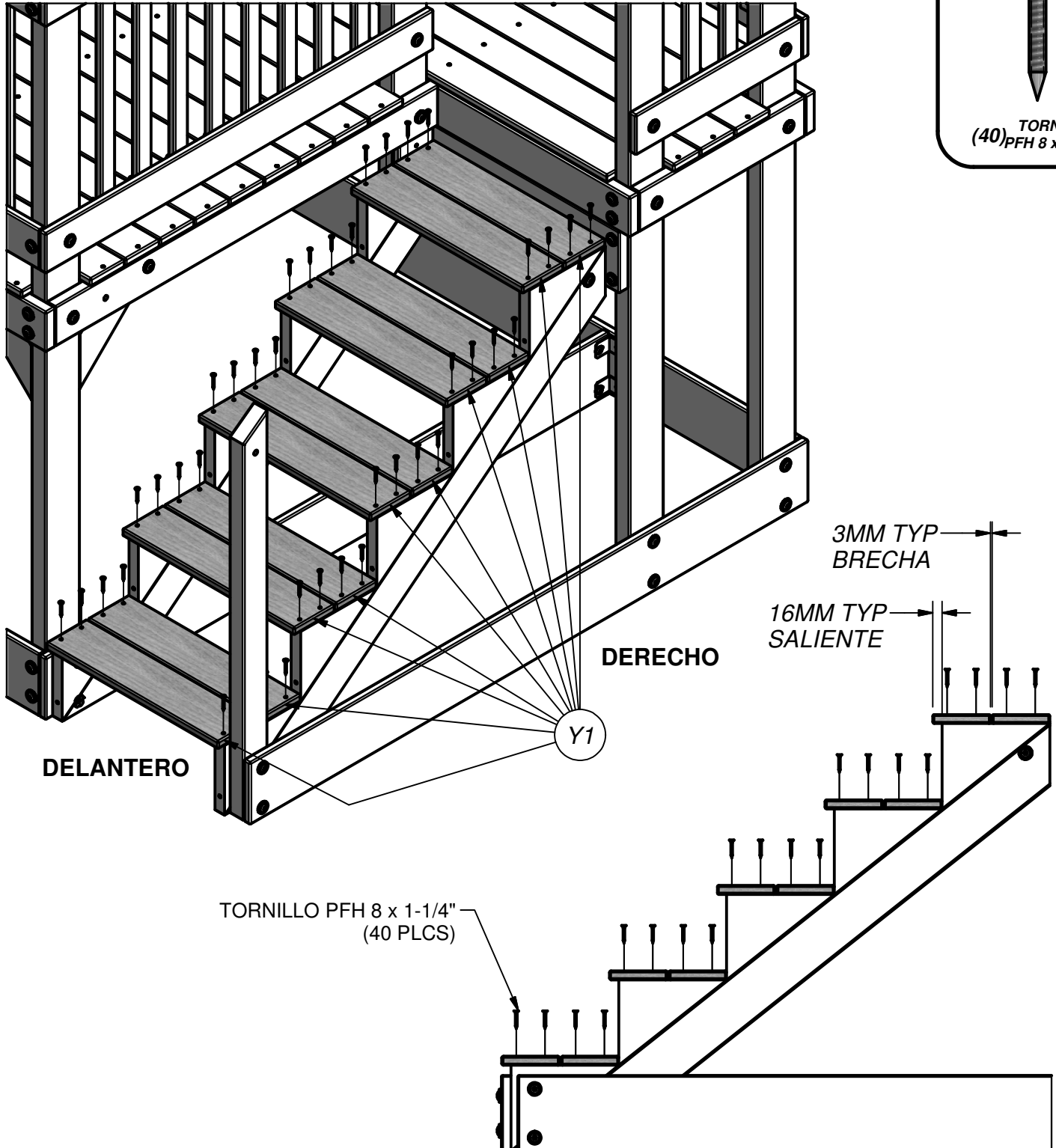
**PASO 24**





(10) Y1 - ESCALERA TABLERO - W4L06669  
5/8"x4"x16 7/8" (16x102x430)

PASO 25



TORNILLO  
(40) PFH 8 x 1-1/4"

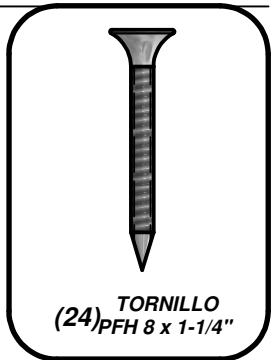
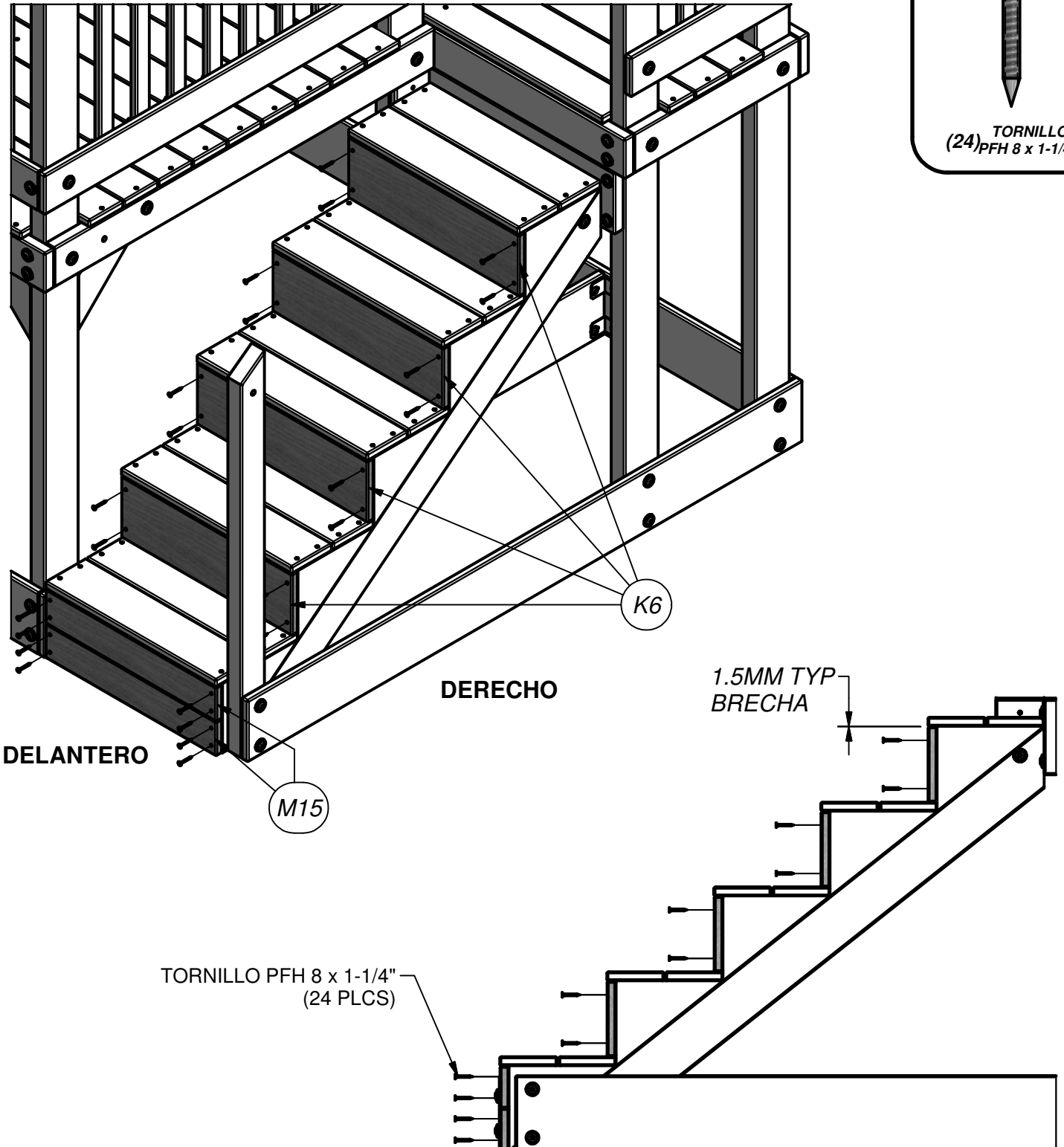


(4) **K6 - ESCALERA DE PISA - W4L06674**  
5/8"x5 1/4"x16 7/8" (16x134x430)



(2) **M15 - ESCALERA DE PISA - W4L06675**  
5/8"x3"x16 7/8" (16x75x430)

**PASO 26**





(1) **E7 - BLOQUE PASAMANOS - W4L06678**  
 1 3/8"x3 3/8"x1" (36x86x26)



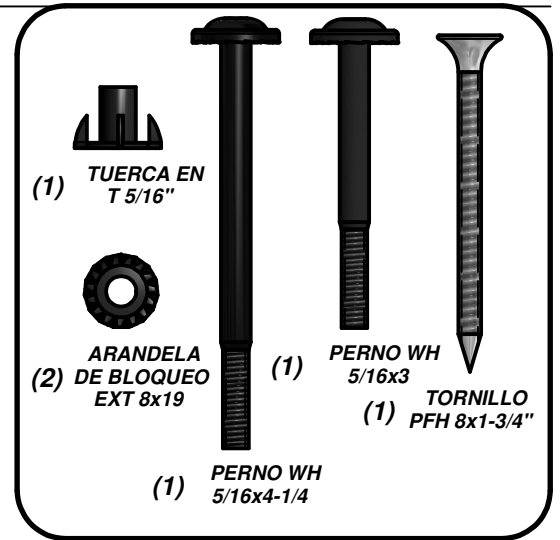
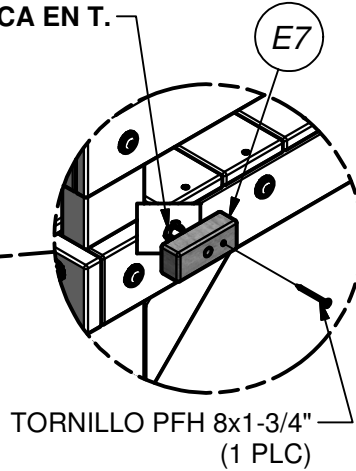
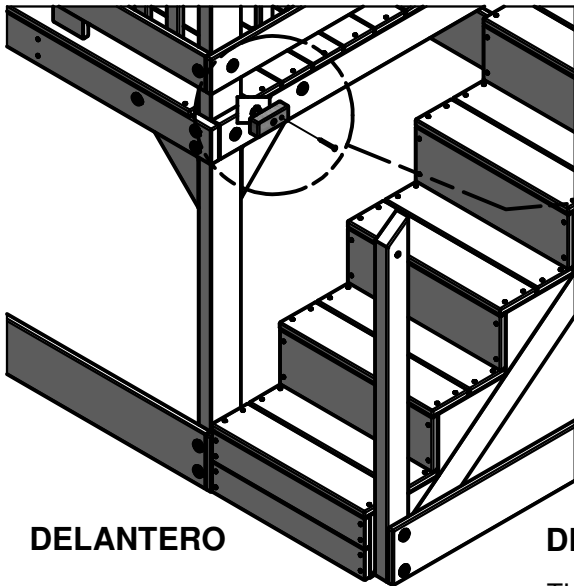
(1) **W1 - BLOQUE PASAMANOS - W4L06677**  
 2"x3 3/8"x3 3/8" (50x86x86)



(1) **H14 - ESCALERA PASAMANOS - W4L06679**  
 1"x3 3/8"x47 3/8" (24x86x1204)

**PASO 27**

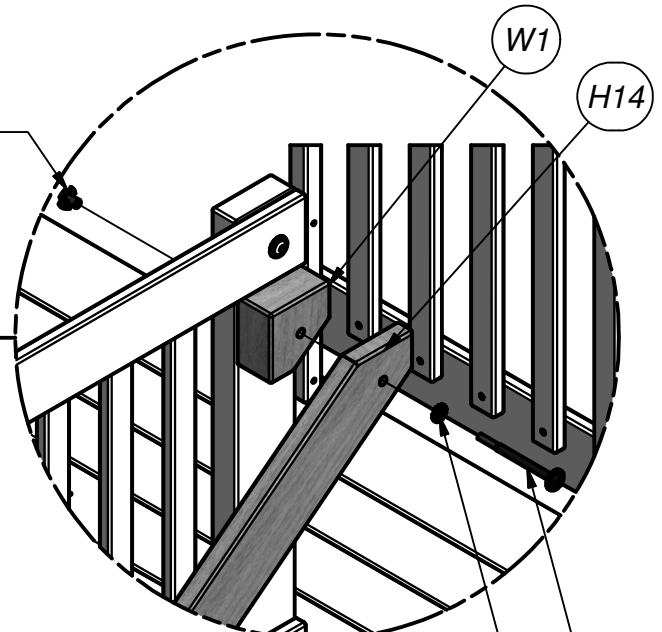
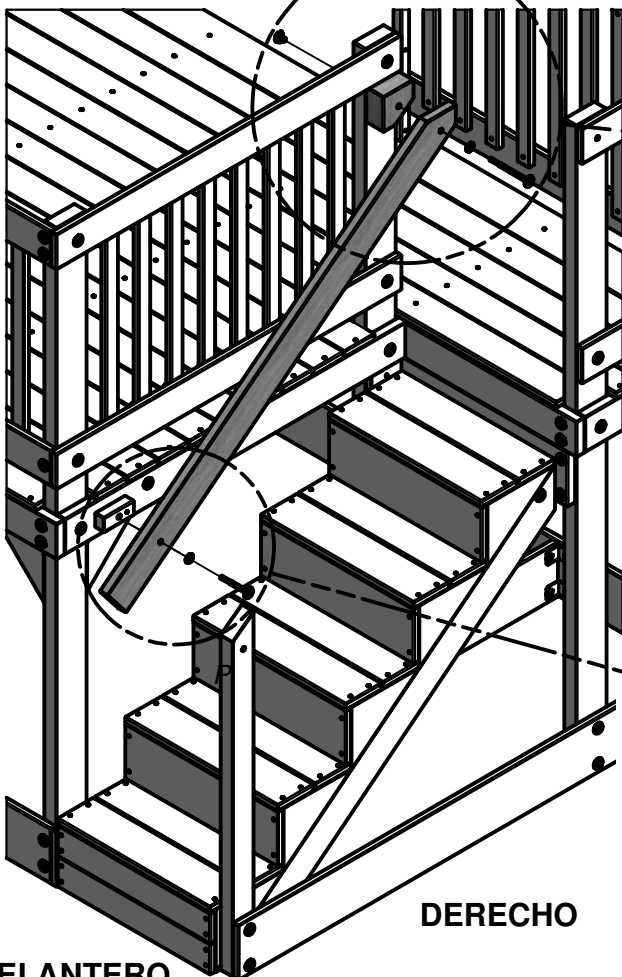
PREVIAMENTE INSTALADO TREUCA EN T.



**DELANTERO**

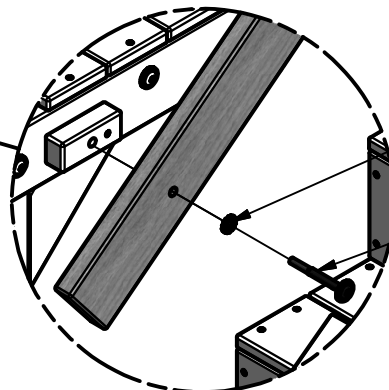
**DERECHO**

TUERCA EN T 5/16" (1 PLC)



ARANDELA DE BLOQUEO EXT 8x19 (1 PLC)

PERNO WH 5/16x4-1/4 (1 PLC)



ARANDELA DE BLOQUEO EXT 8x19 (1 PLC)

PERNO WH 5/16x3 (1 PLC)

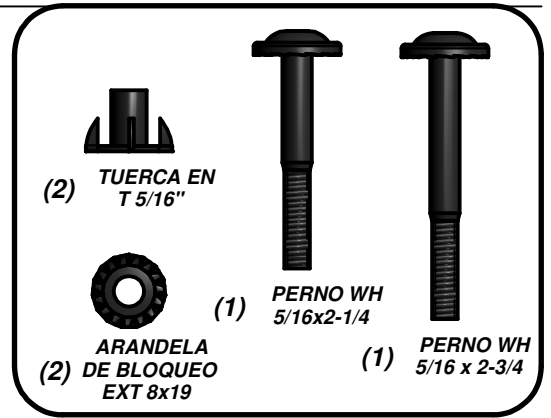
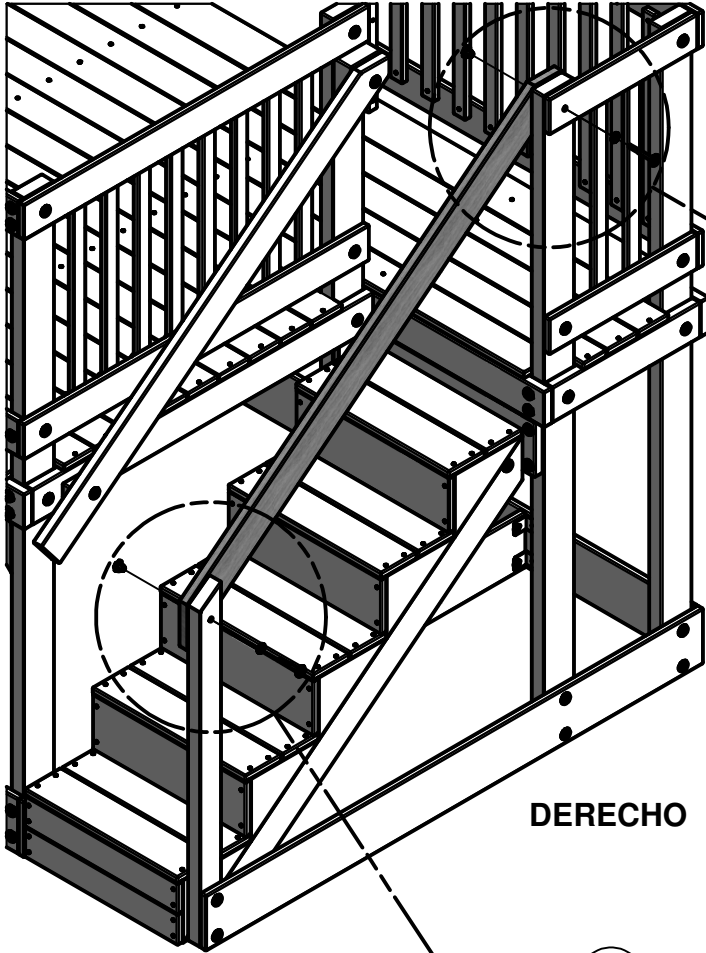
**DERECHO**

**DELANTERO**

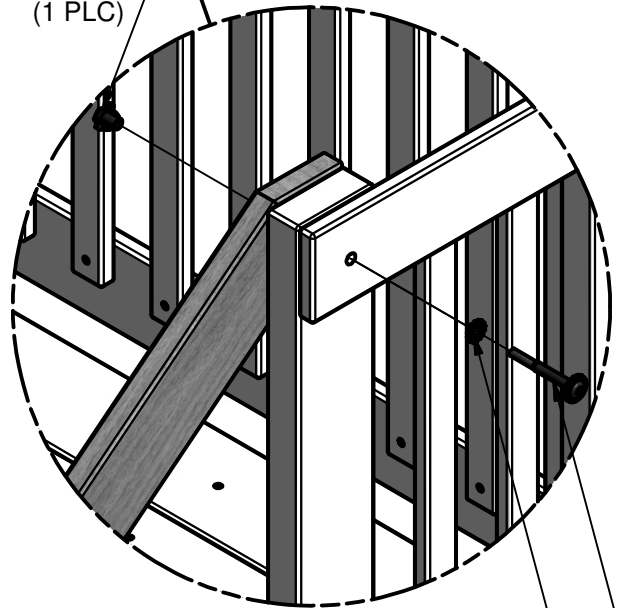


(1) H8 - ESCALERA PASAMANOS - W4L06663  
1"x3 3/8"x54" (24x86x1372)

**PASO 28**



TUERCA EN T 5/16"  
(1 PLC)



ARANDELA DE BLOQUEO EXT 8x19  
(1 PLC)

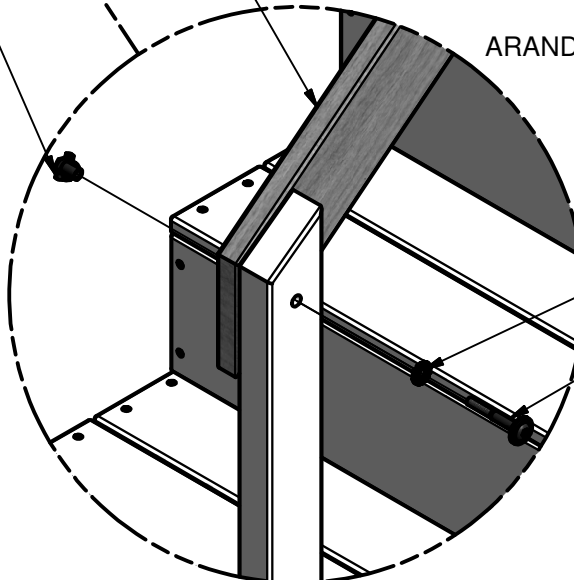
PERNO WH 5/16 x 2-3/4  
(1 PLC)

**DELANTERO**

**DERECHO**

H8

TUERCA EN T 5/16"  
(1 PLC)



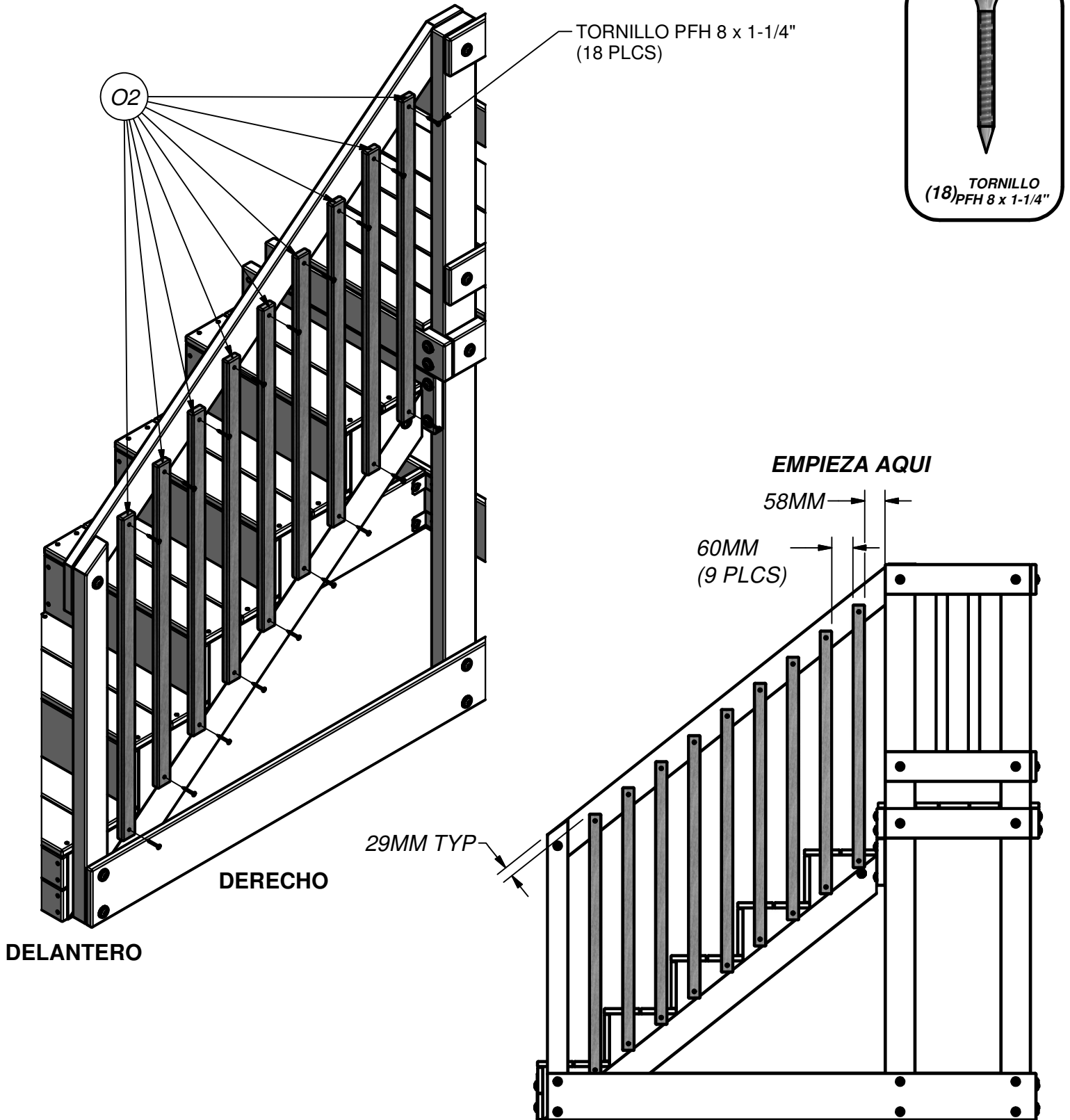
ARANDELA DE BLOQUEO EXT 8x19  
(1 PLC)

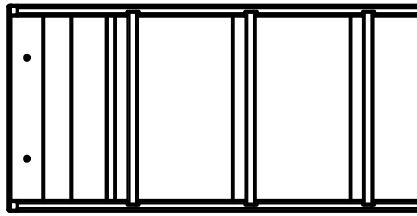
PERNO WH 5/16x2-1/4  
(1 PLC)



(9) O2 - PIQUET - W4L06676  
5/8"x1 3/8"x29 1/2" (16x34x750)

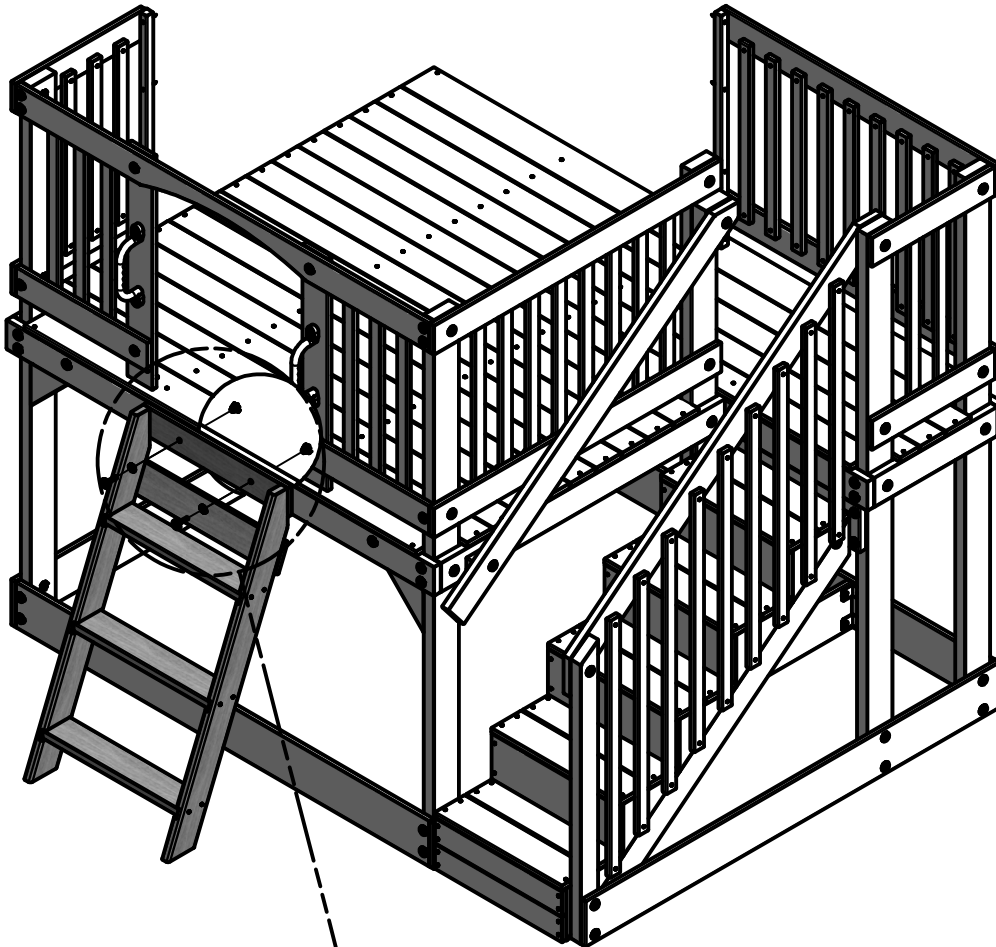
**PASO 29**





(1) 3 PIE ENSAMBLAJE ESCALERA

**PASO 30**



(2) PERNO WH  
5/16 x 1-1/2



(2) ARANDELA  
DE BLOQUEO  
EXT 8x19

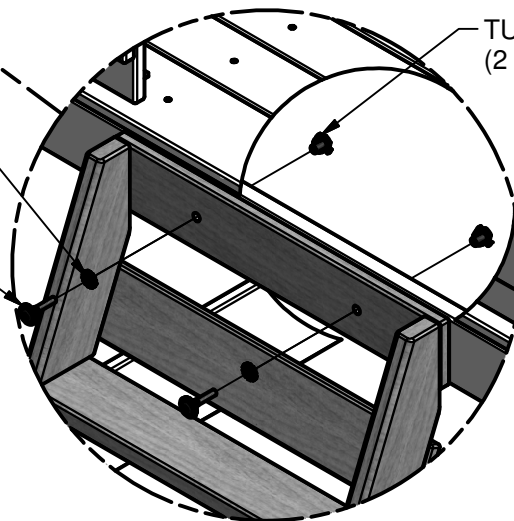


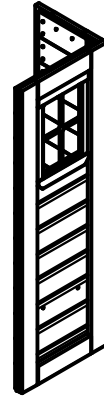
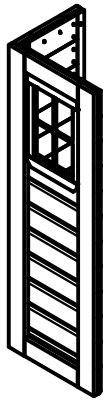
(2) TUERCA EN  
T 5/16"

ARANDELA DE BLOQUEO EXT 8x19  
(2 PLCS)

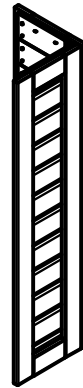
PERNO WH 5/16 x 1-1/2  
(2 PLCS)

TUERCA EN T 5/16"  
(2 PLCS)





(1) WP1 - DELANTERO DERECHO DE ESQUINA PANEL - W2A01911 (1) WP2 - TRASERO DERECHO DE ESQUINA PANEL - W2A01914

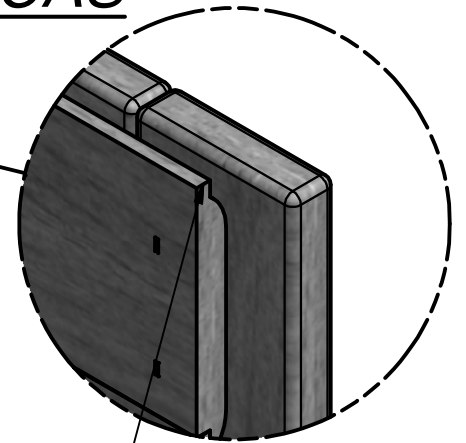
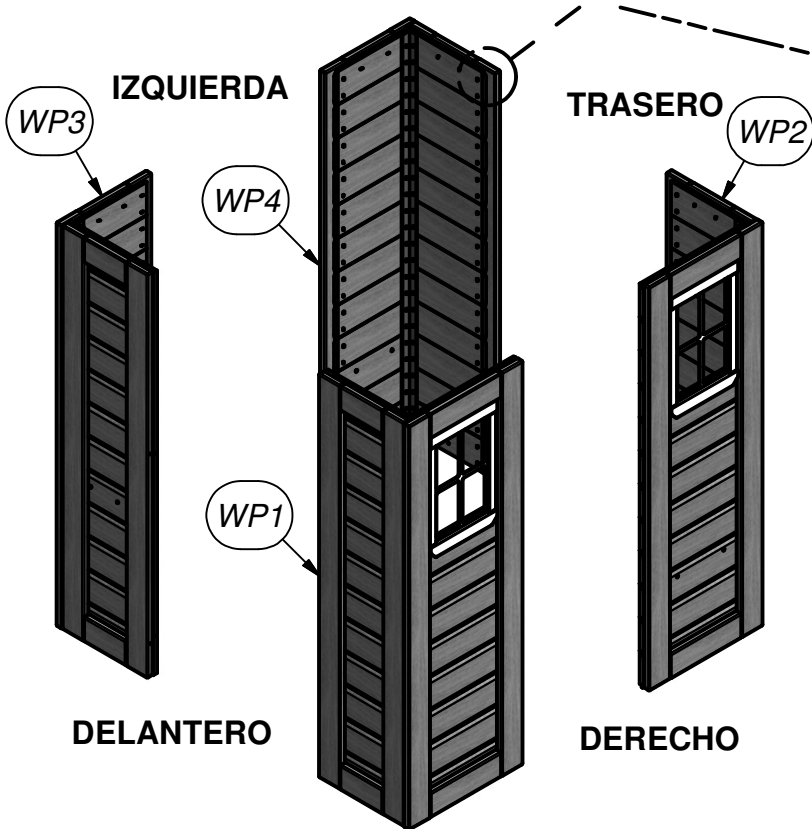


(1) WP3 - FRENTE IZQUIERDA ESQUINA PANEL - W2A01917 (1) WP4 - TRASERA IZQUIERDA ESQUINA PANEL - W2A01920

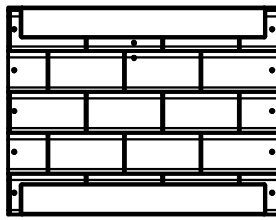
# ASAMBLEA CASA DE MUÑECAS

## PASO 31

SOPORTE LOS CONJUNTOS (4) PARED DE LA ESQUINA COMO SE ILUSTR.

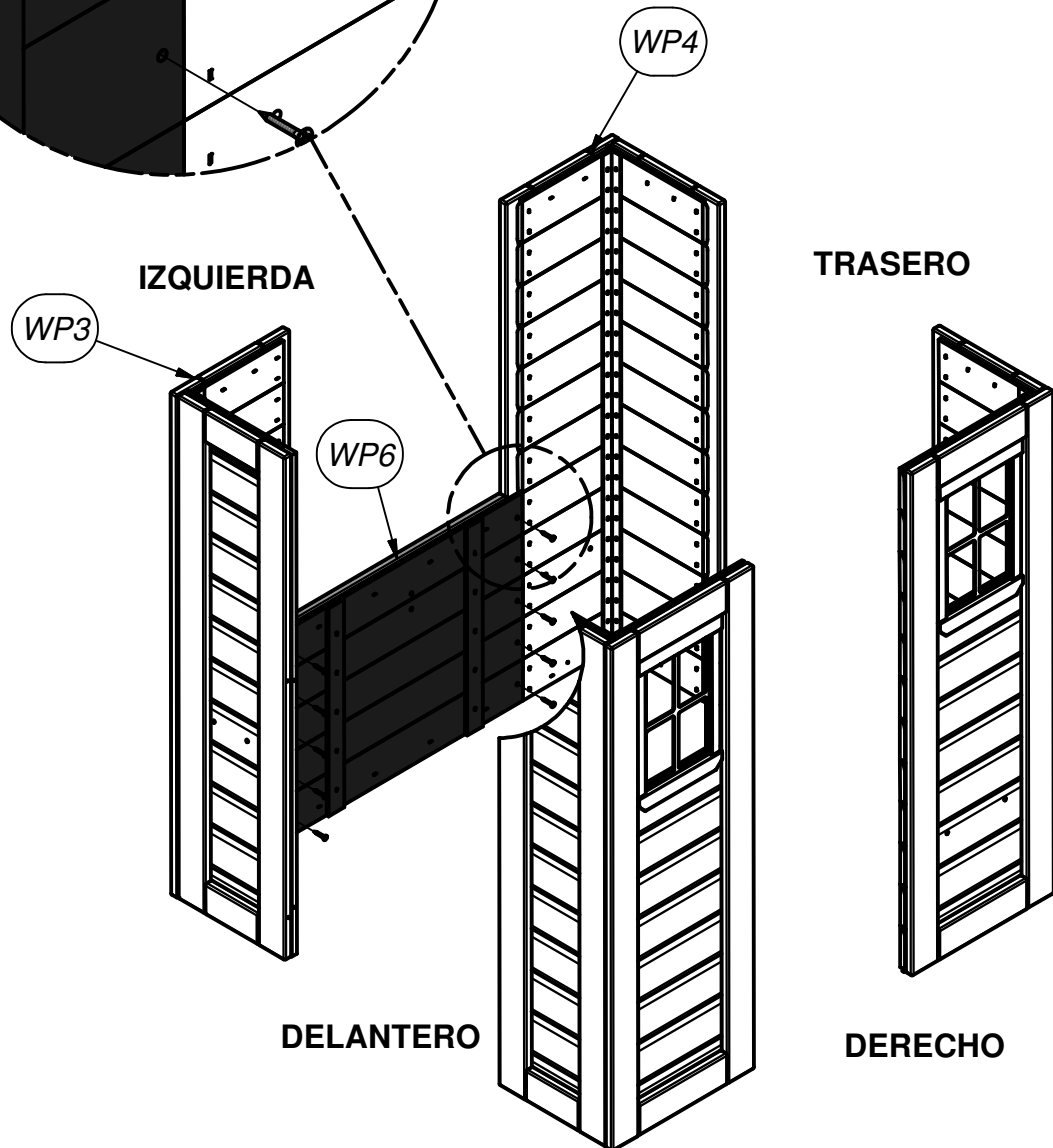
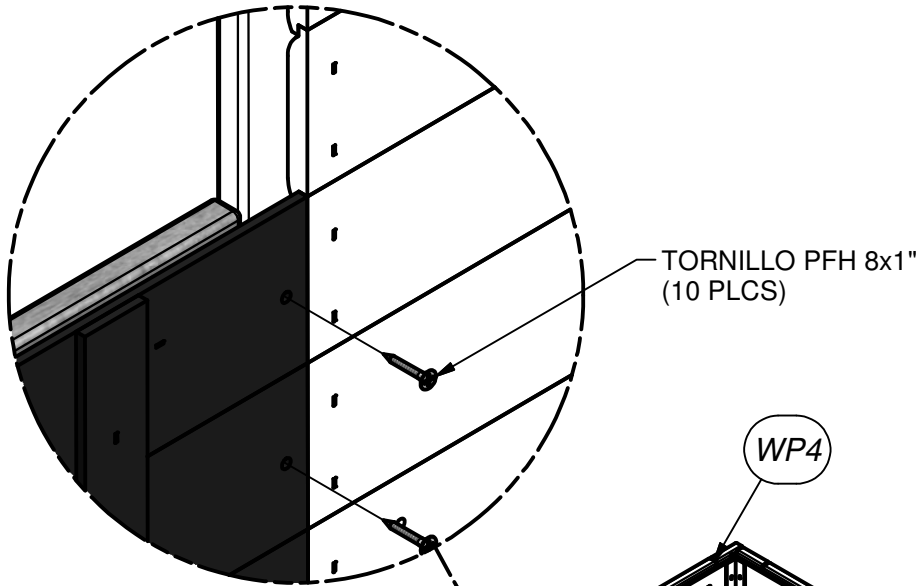
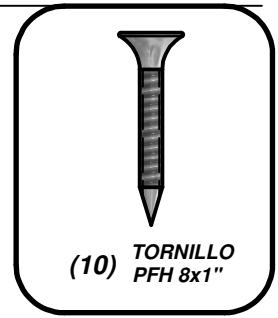


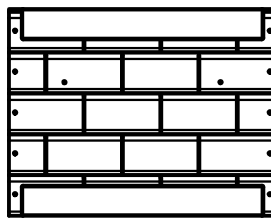
NOTA DEL PERFIL DE LAS SALAS DE PARED. LOS ROSTROS LENGUA HACIA LA PARTE SUPERIOR LOS PANELES.



(1) WP6 - PANEL IZQUIERDA CENTRO - W2A01924

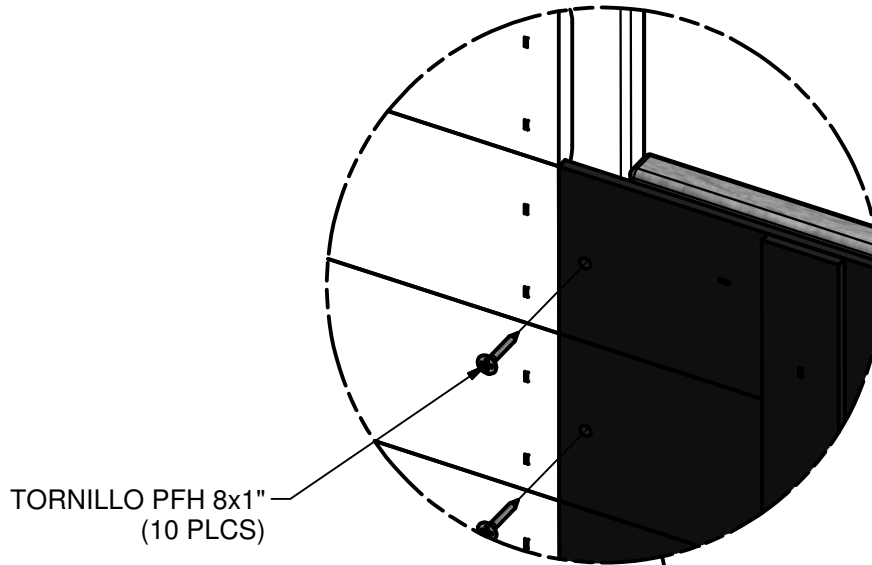
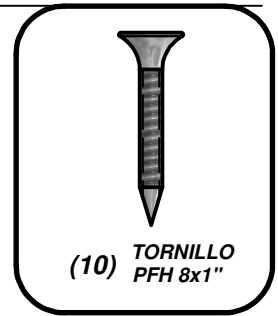
**PASO 32**



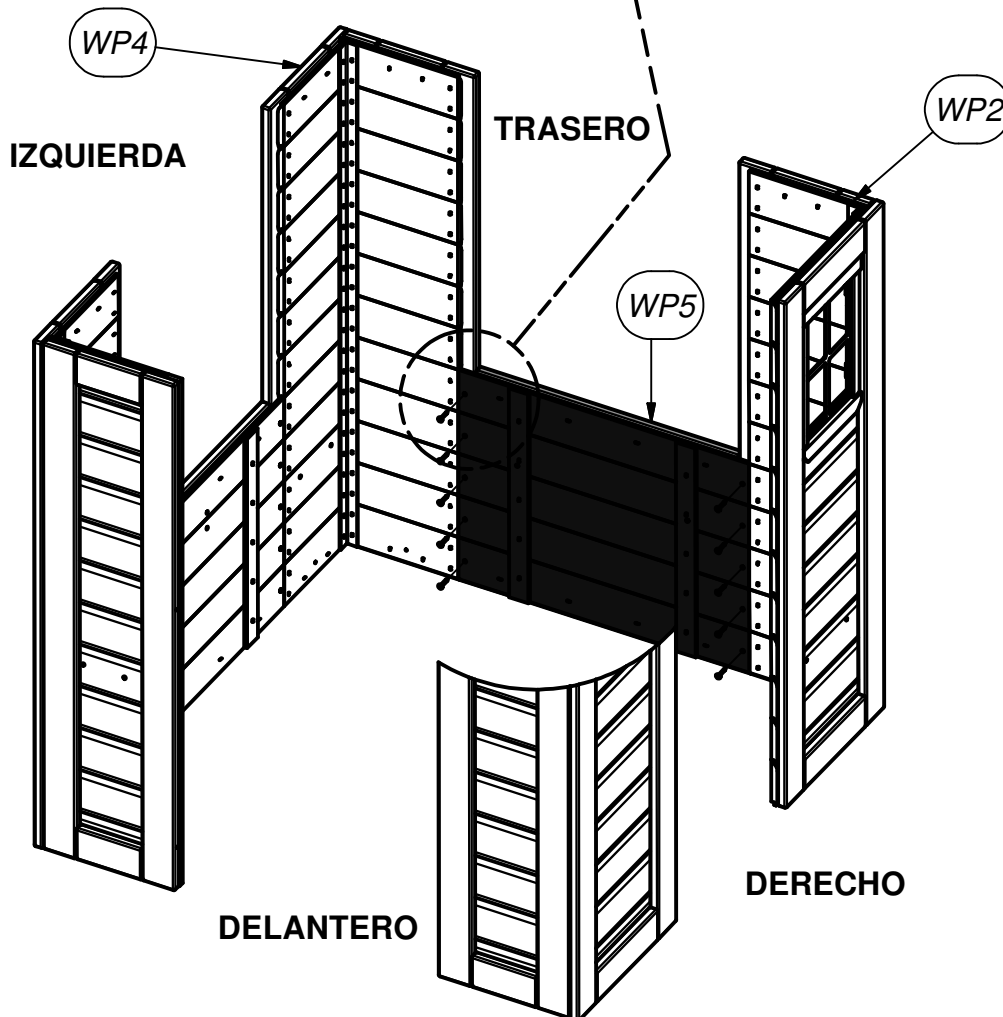


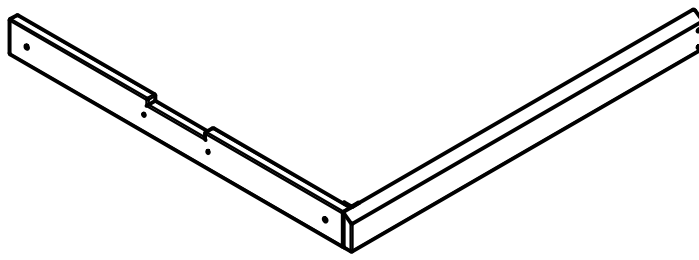
(1) WP5 - PANEL CENTRAL TRASERO - W2A01922

**PASO 33**



TORNILLO PFH 8x1"  
(10 PLCS)

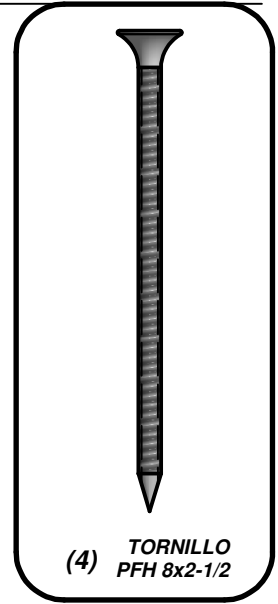
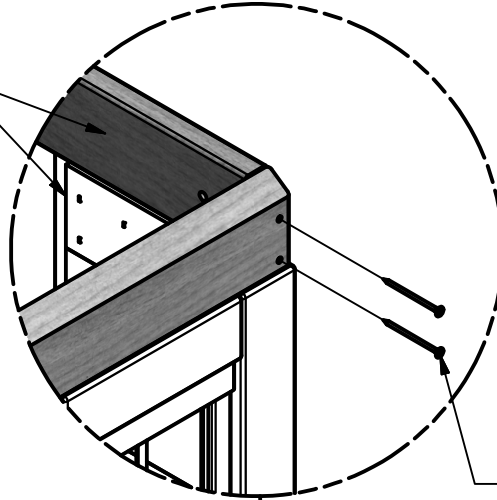




(2) WP8 - CABECERA ASAMBLEA - W2A01926

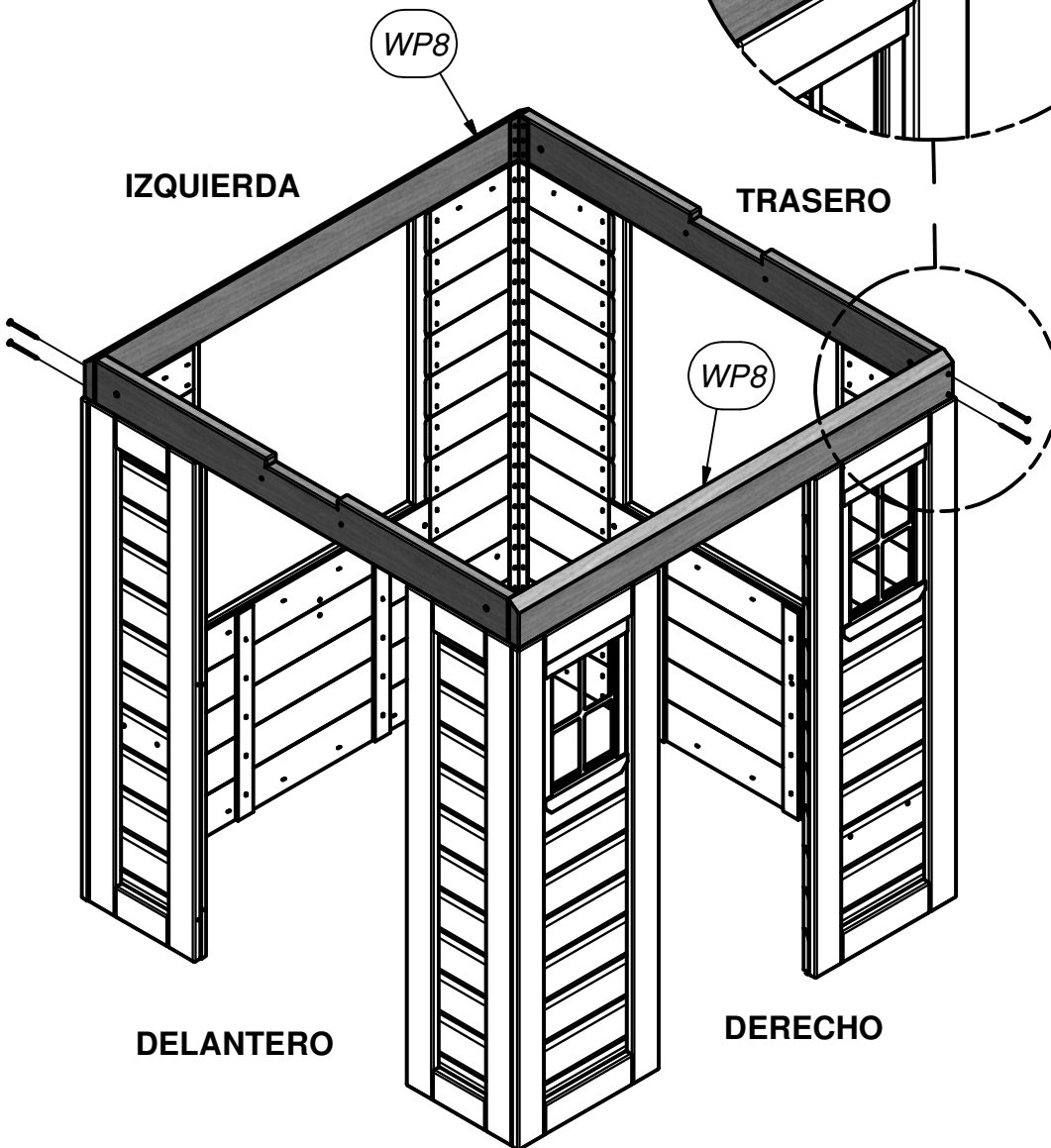
**PASO 34**

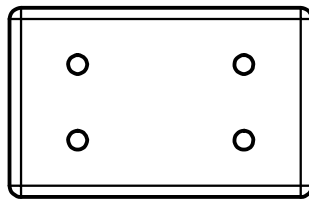
TODAS LAS SUPERFICIES INTERIORES ESTÁN AL RAS.



(4) TORNILLO PFH 8x2-1/2

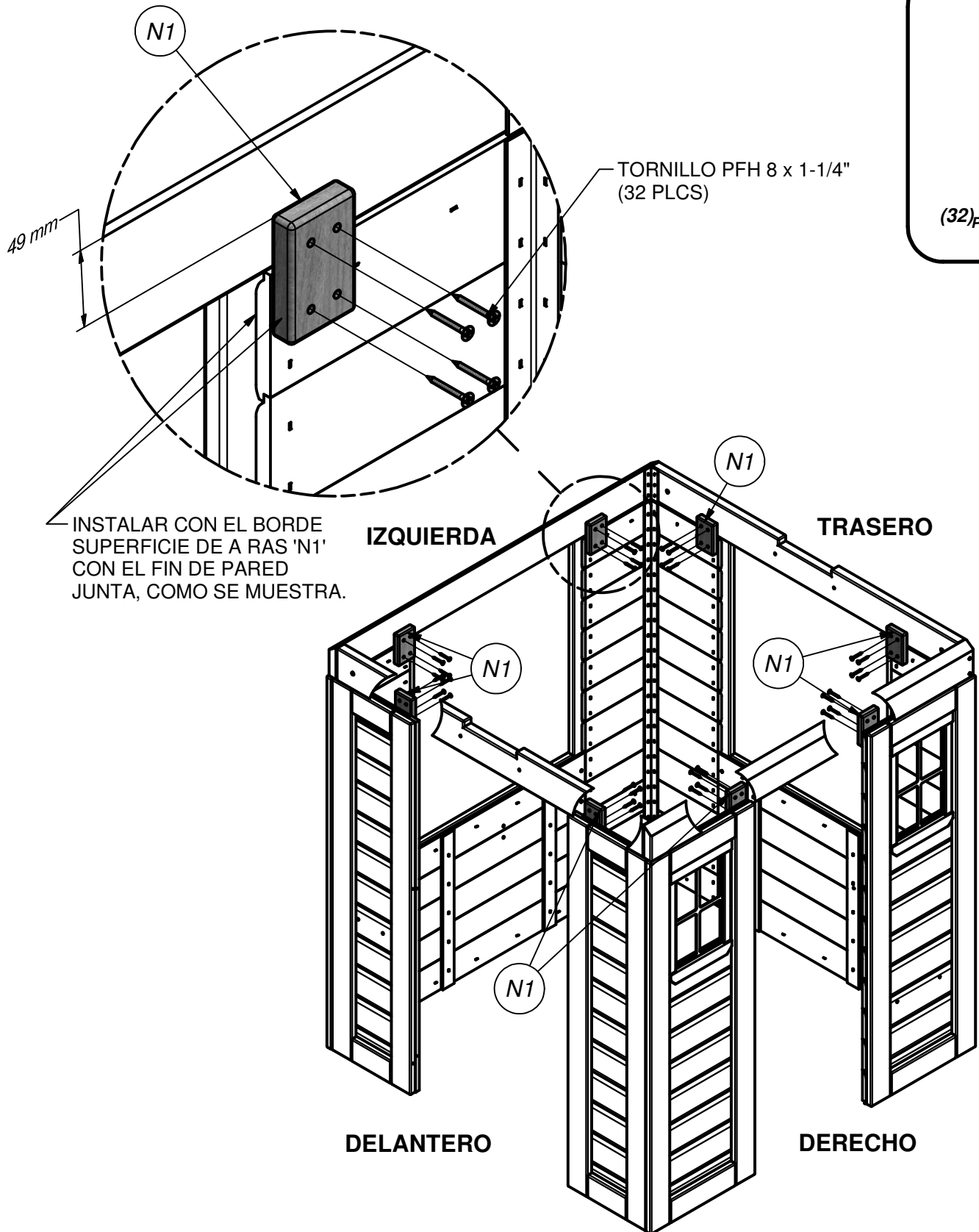
TORNILLO PFH 8x2-1/2 (4 PLCS)

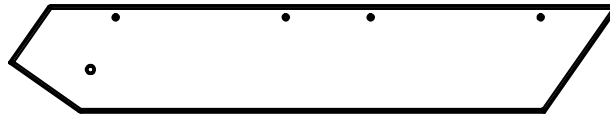




(8) N1 - FRANJA DE SUJECIÓN - W4L05043  
5/8"x2"x3 1/8" (16x50x80)

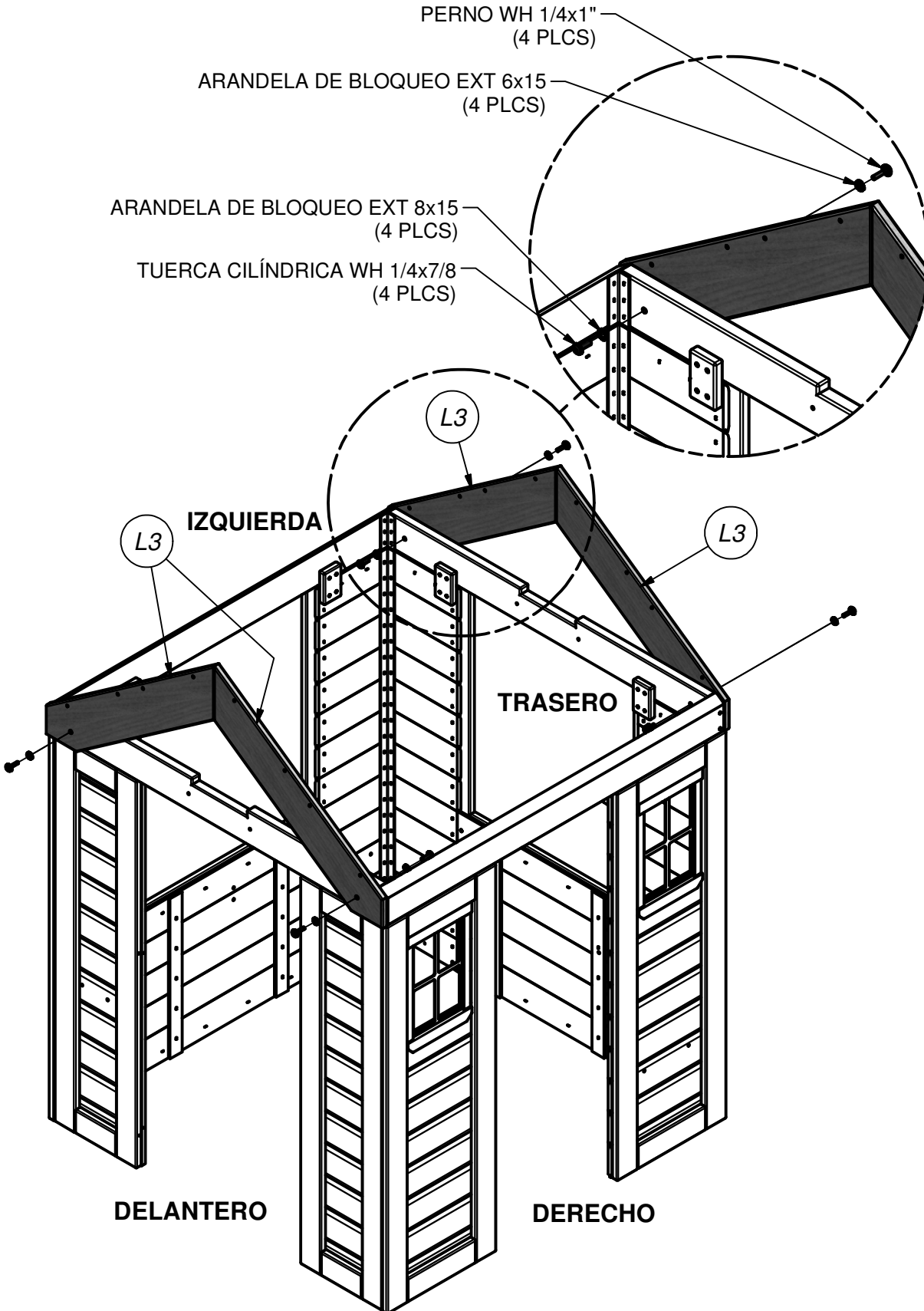
**PASO 35**





(4) **L3 - TABLÓN DE GABLETE - W4L06412**  
 5/8"x4 3/8"x25 3/8" (16x112x644)

**PASO 36**

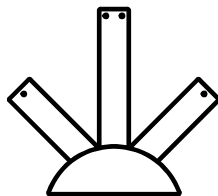


(4) **PERNO WH 1/4x1"**

(4) **ARANDELA DE BLOQUEO EXT 6x15**

(4) **ARANDELA DE BLOQUEO EXT 8x15**

(4) **TUERCA CILÍNDRICA WH 1/4x7/8**



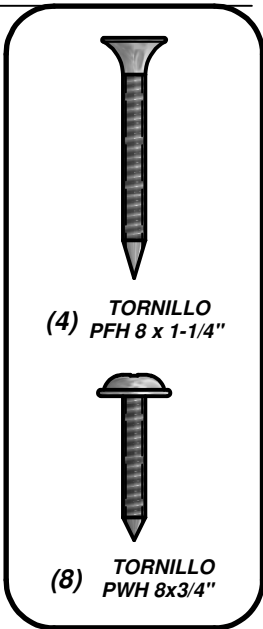
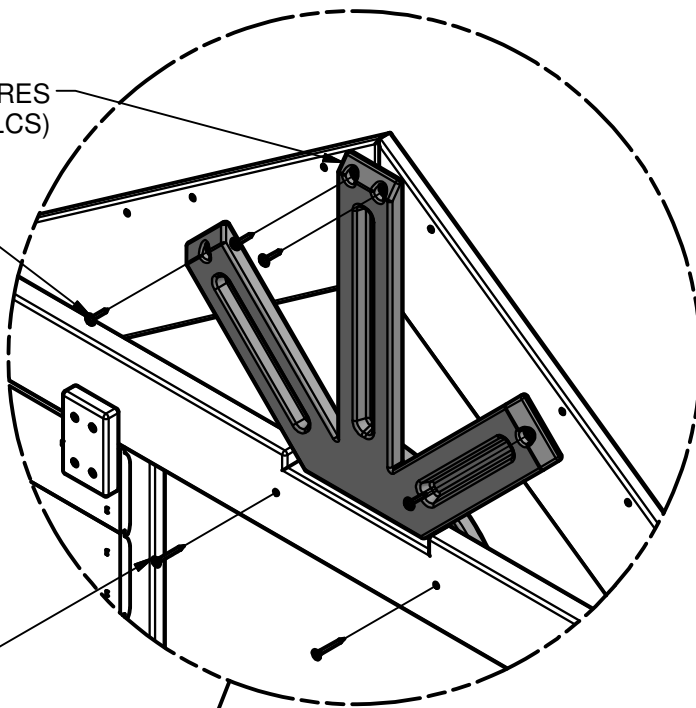
(2) VB - PIEZA PLÁSTICA CON RAYOS SOLARES - A100361

**PASO 37**

PIEZA PLÁSTICA CON RAYOS SOLARES  
(2 PLCS)

TORNILLO PWH 8x3/4"  
(8 PLCS)

TORNILLO PFH 8 x 1-1/4"  
(4 PLCS)

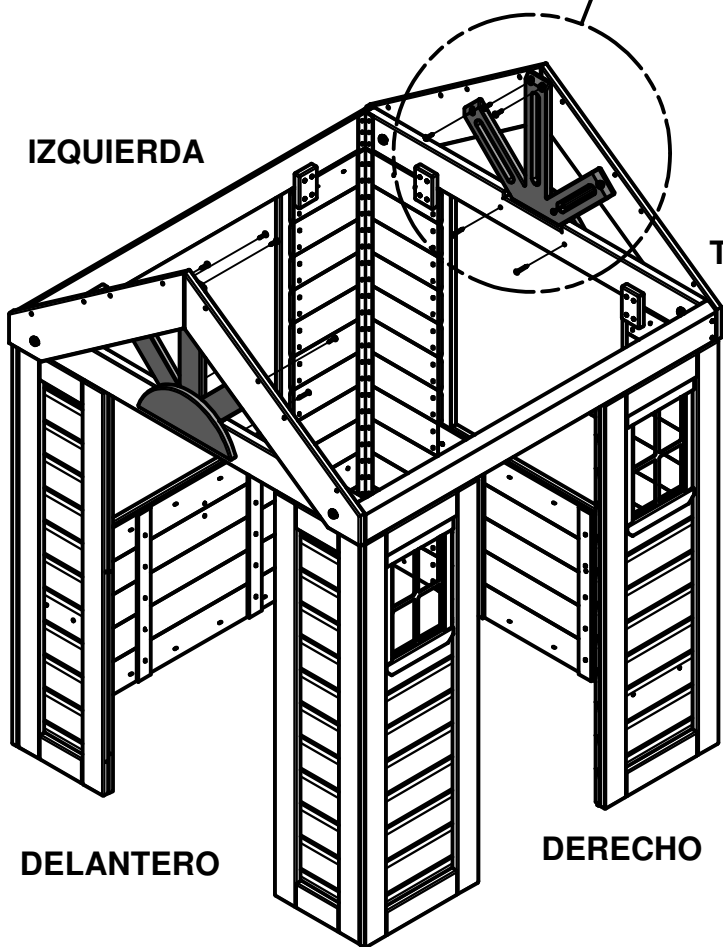


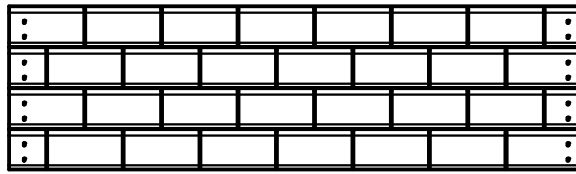
IZQUIERDA

TRASERO

DELANTERO

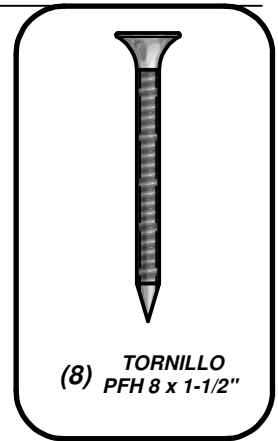
DERECHO





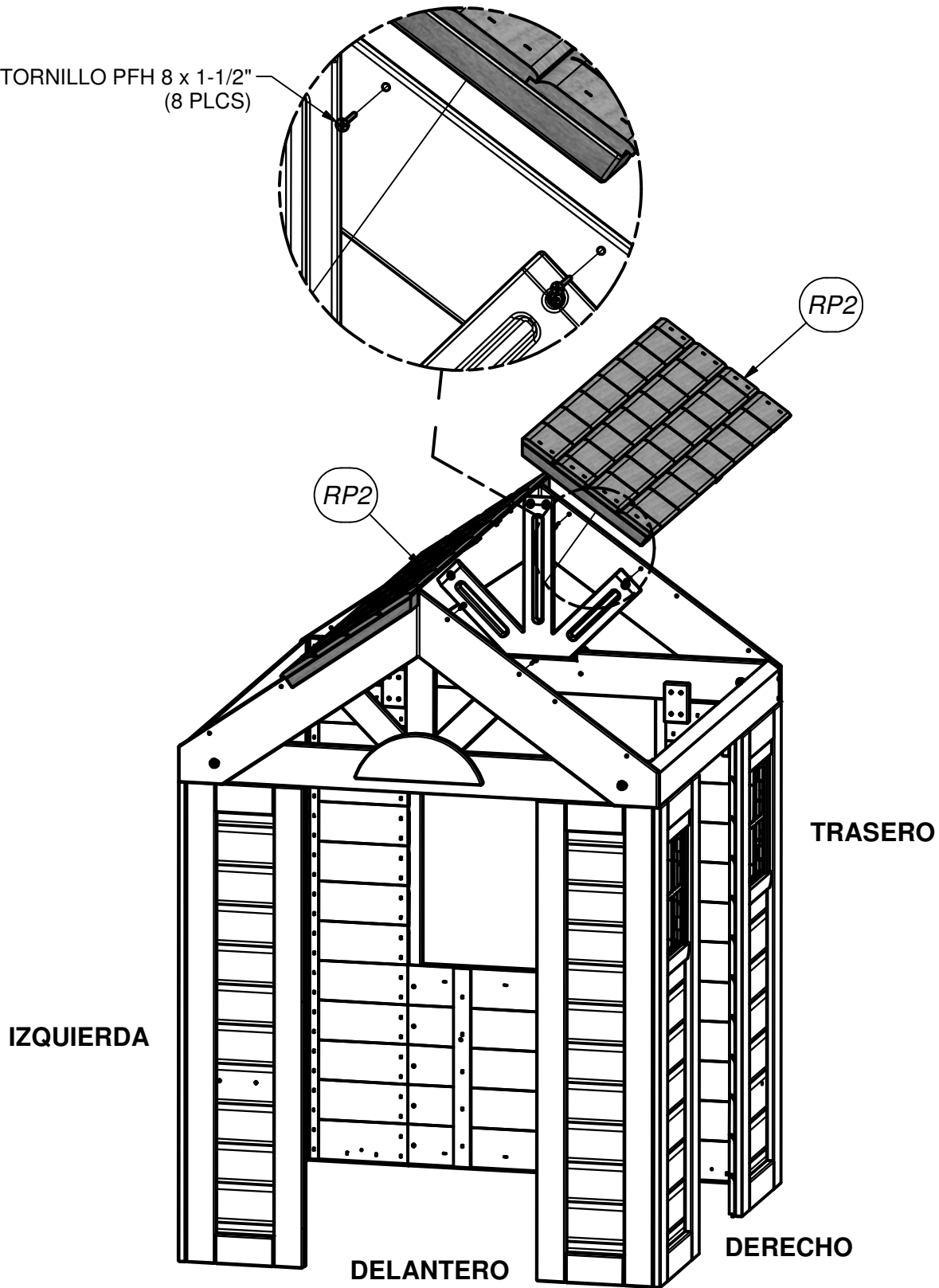
(2) RP2 - SUPERIOR PANEL TECHO - W2A01930

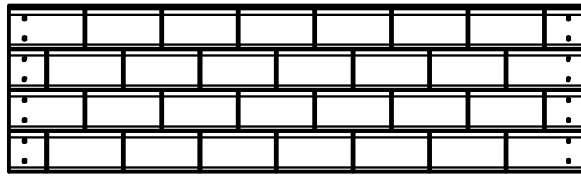
**PASO 38**



(8) TORNILLO  
PFH 8 x 1-1/2"

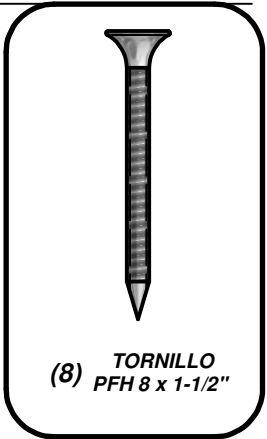
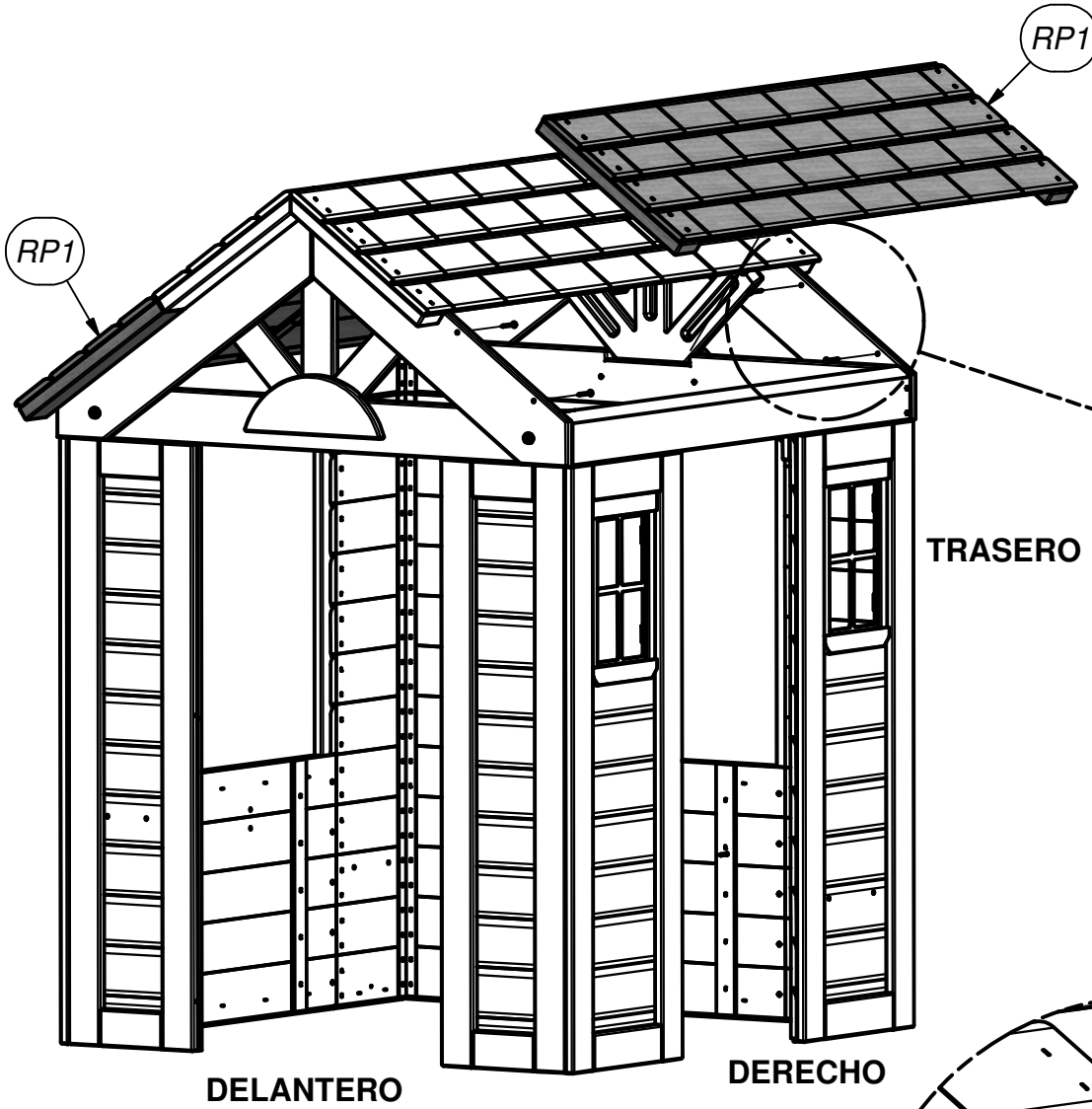
TORNILLO PFH 8 x 1-1/2"  
(8 PLCS)





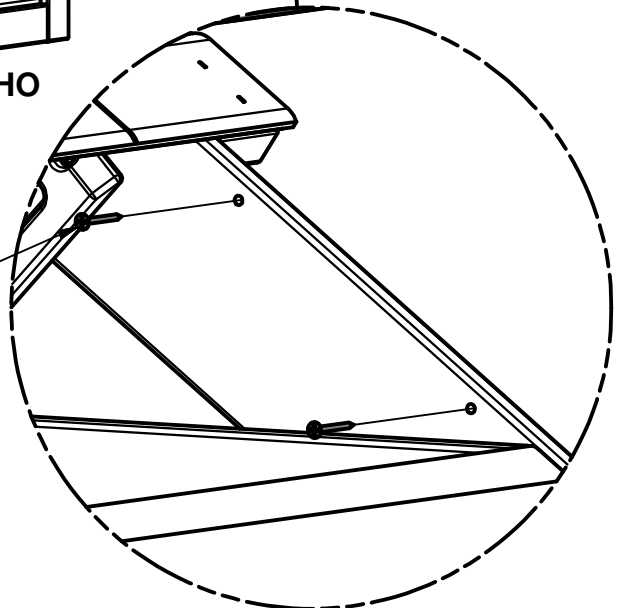
(2) RP1 - INFERIOR PANEL TECHO - W2A01929

PASO 39



(8) TORNILLO  
PFH 8 x 1-1/2"

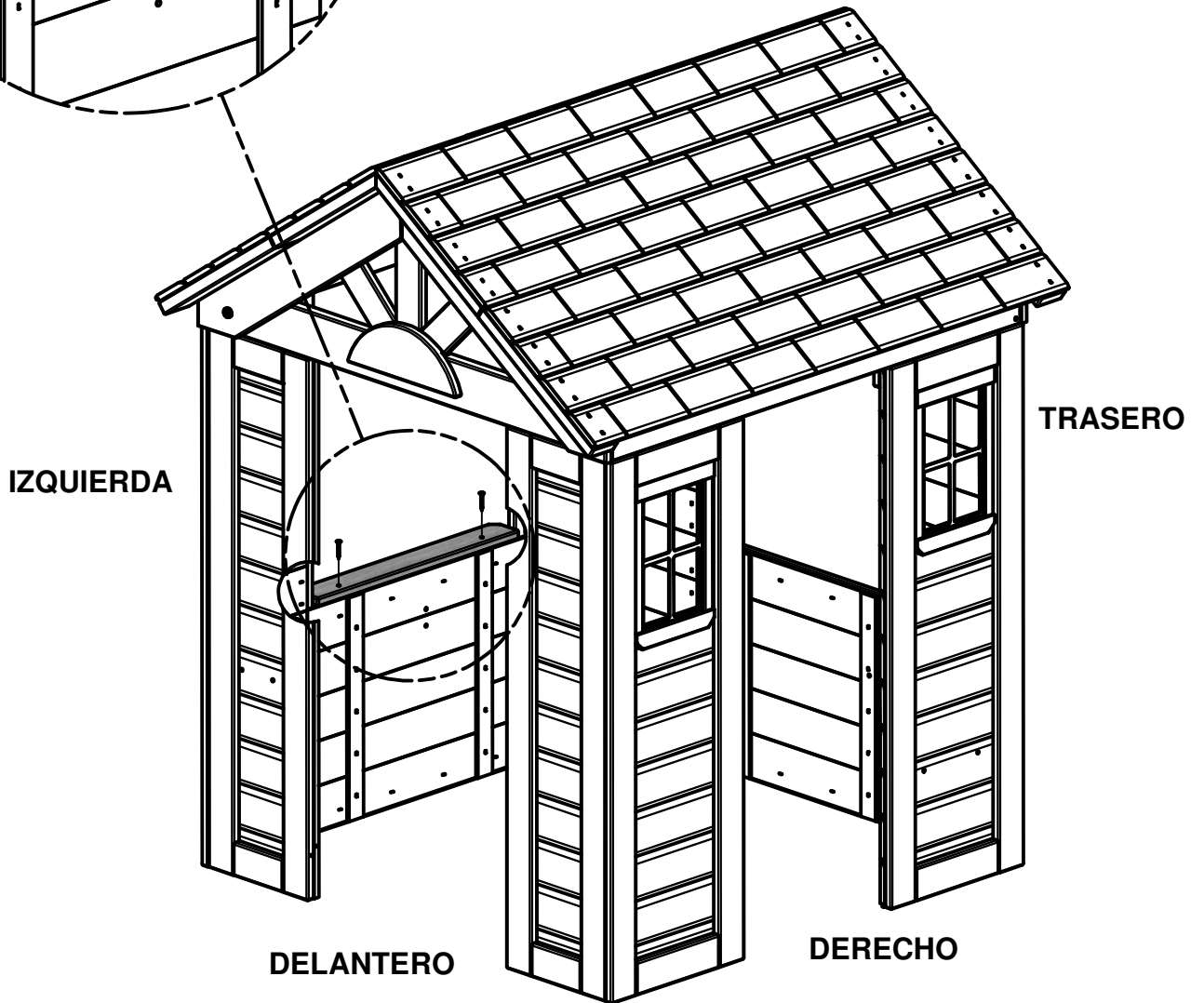
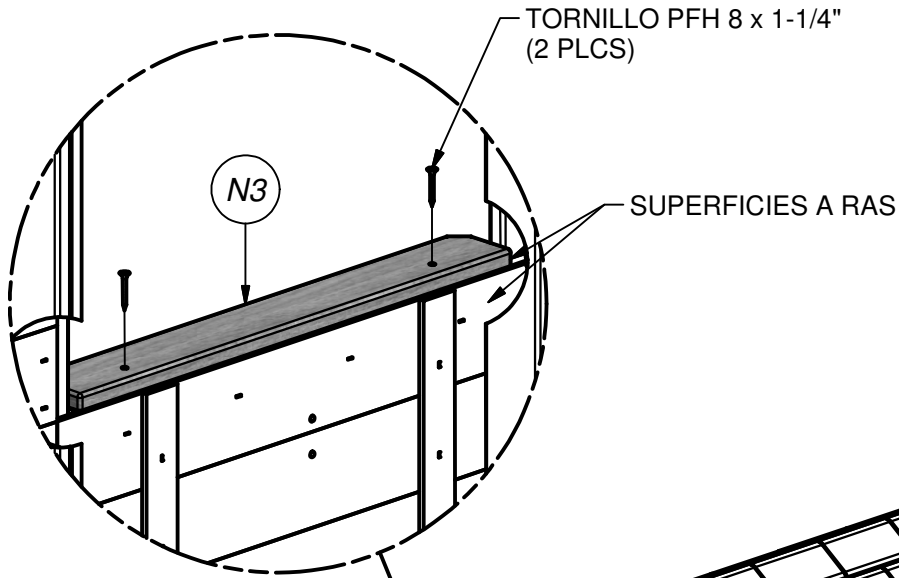
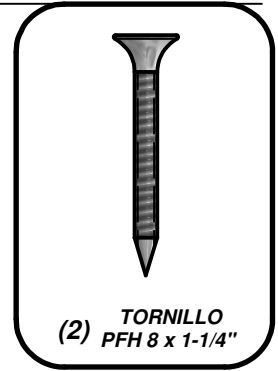
TORNILLO PFH 8 x 1-1/2"  
(8 PLCS)





(1) N3 - TRASERO VENTANA REPISA - W4L06415  
5/8"x2 3/8"x19 1/8" (16x60x485)

**PASO 40**

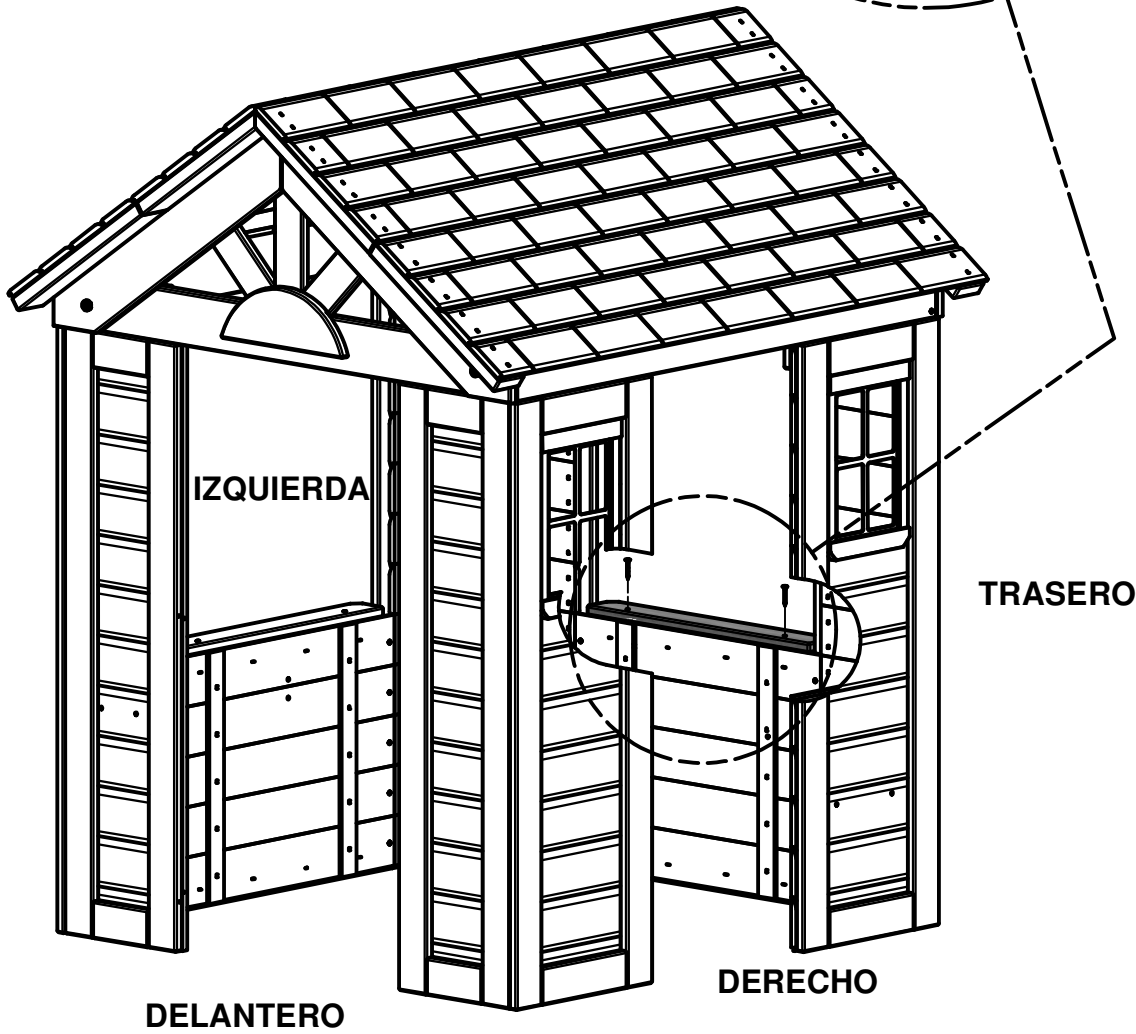
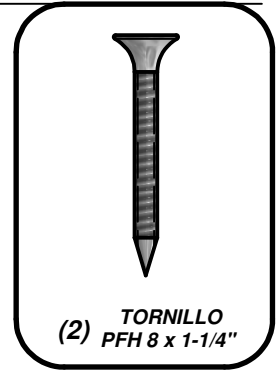
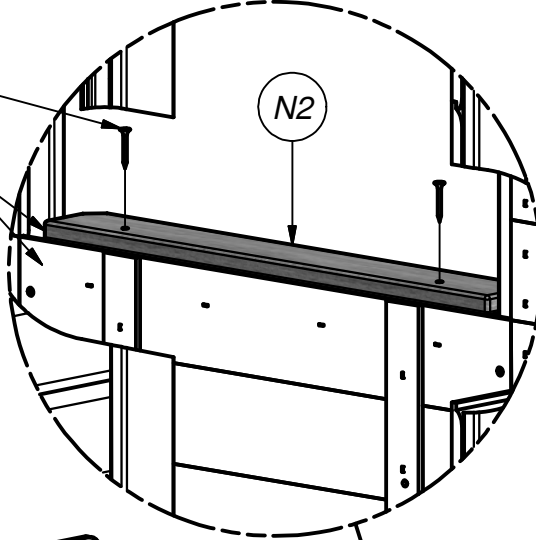


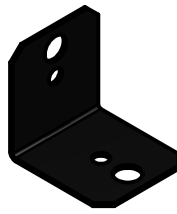


(1) N2 - LATERAL VENTANA REPISA - W4L06414  
5/8"x2 3/8"x18 7/8" (16x60x479)

**PASO 41**

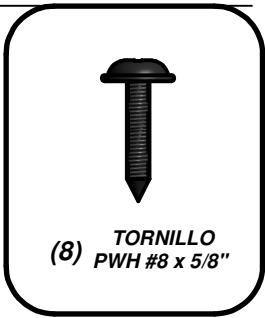
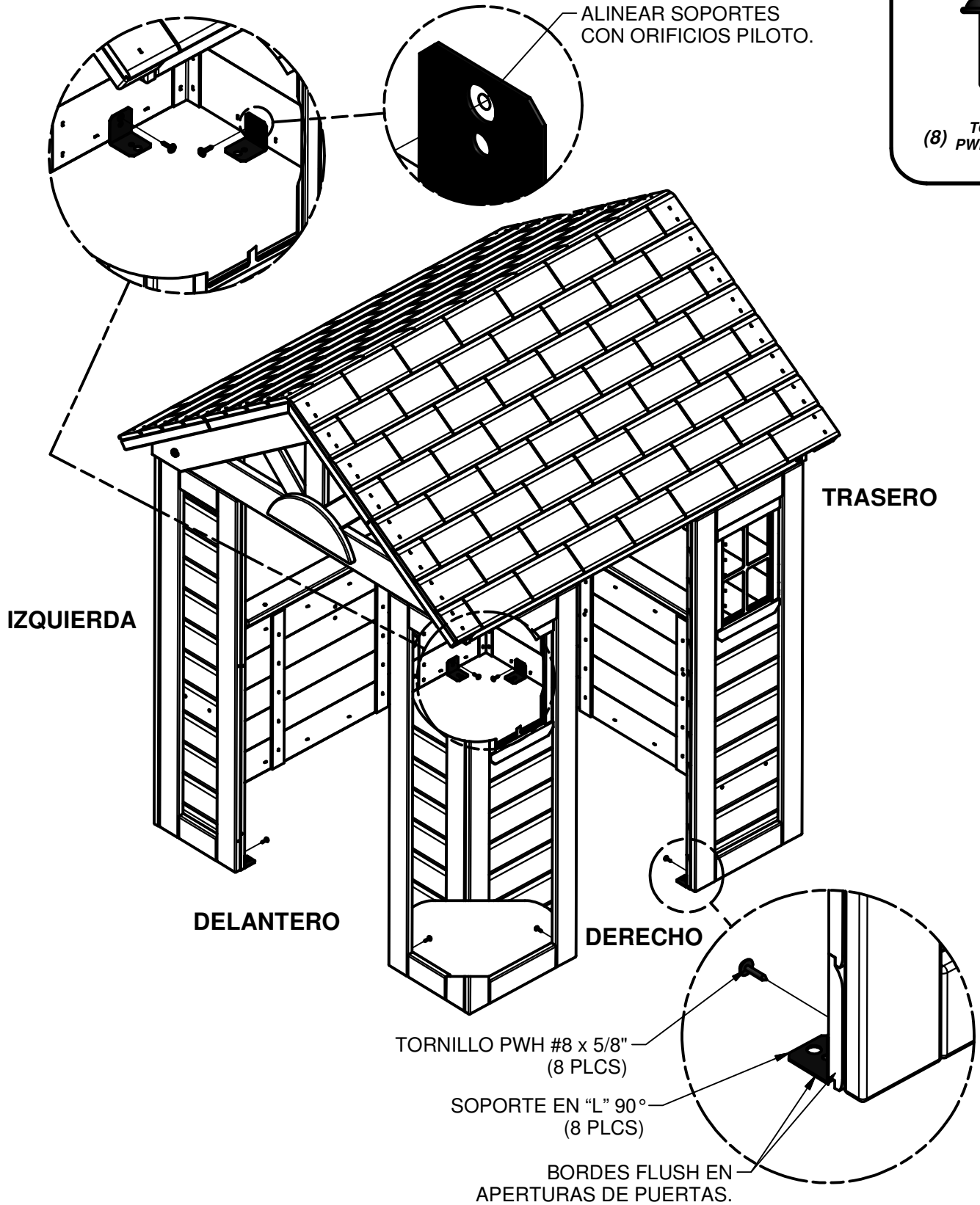
TORNILLO PFH 8 x 1-1/4"  
(2 PLCS)  
SUPERFICIES A RAS

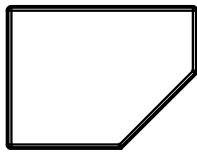




(8) - SOPORTE EN "L" 90° - A4M00555

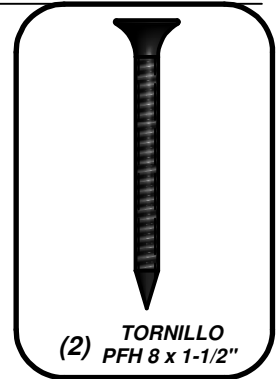
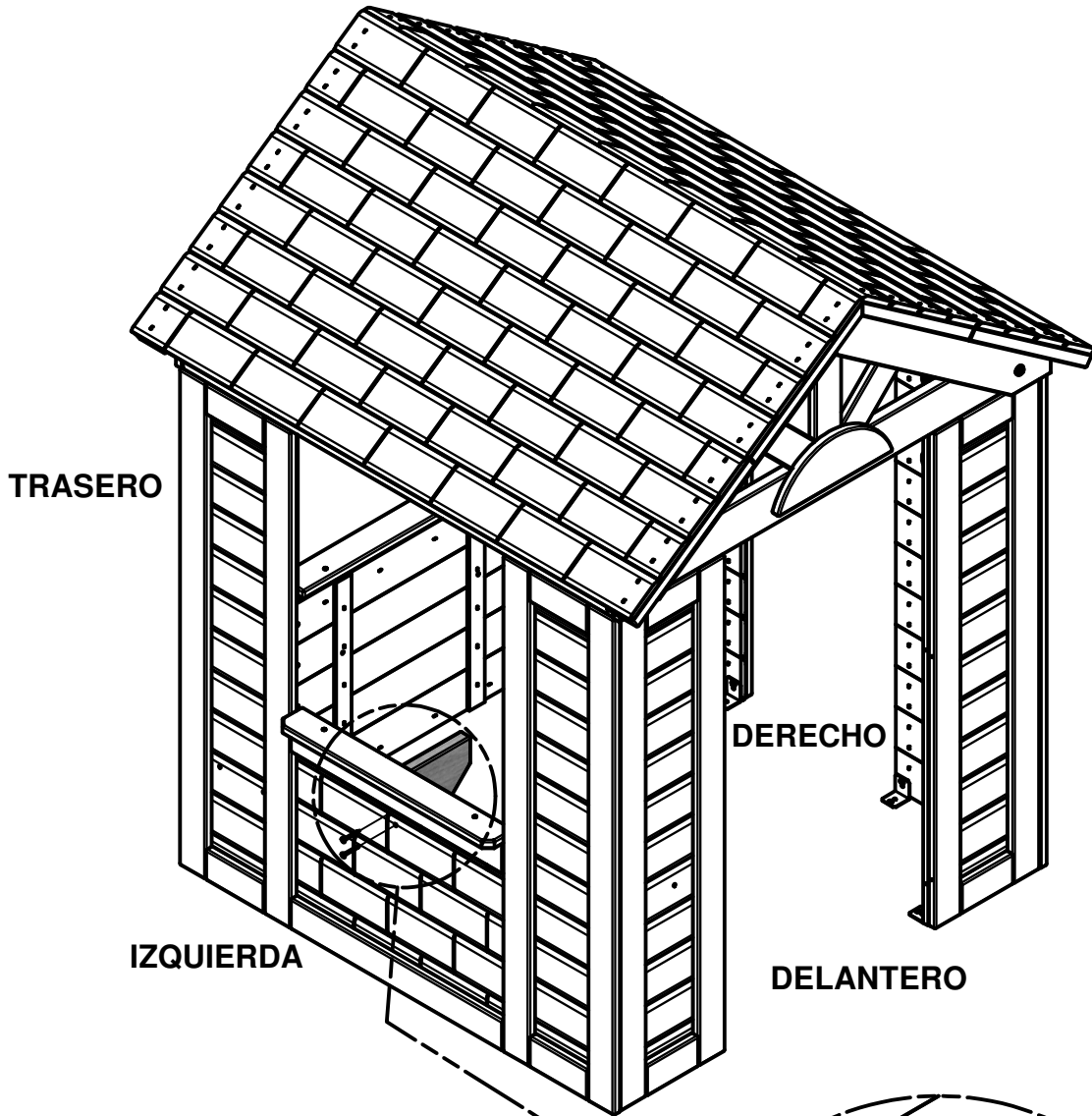
**PASO 42**





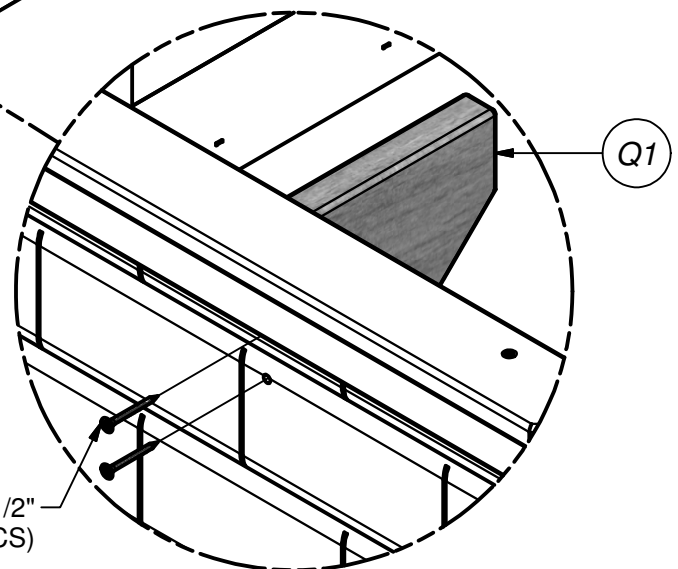
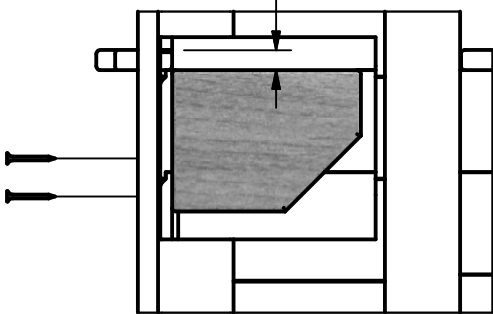
(1) Q1 - SOPORTE DE MOSTRADOR - W4L06416  
1"x4 3/8"x5 7/8" (24x112x150)

PASO 43



(2) TORNILLO  
PFH 8 x 1-1/2"

ABAJO 16MM



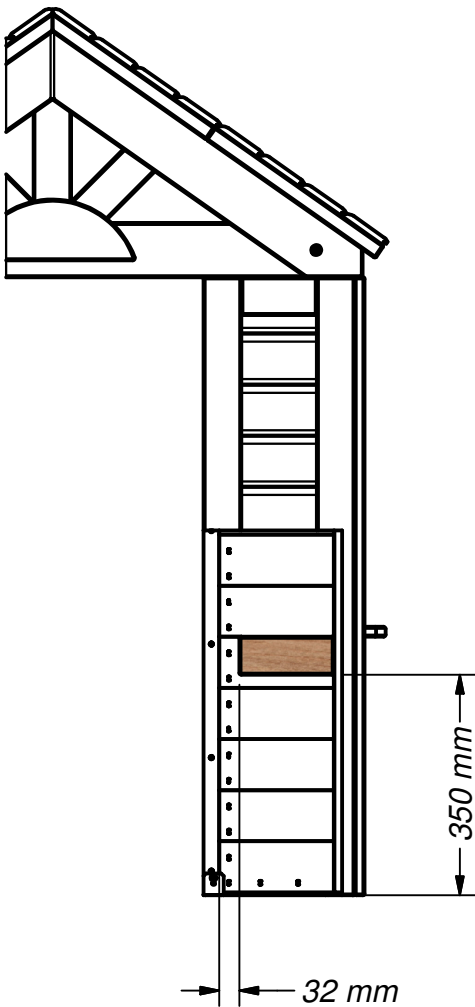
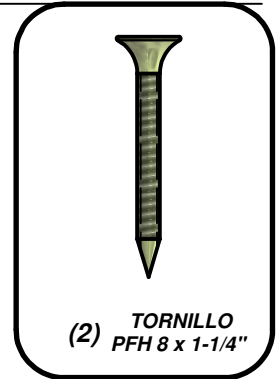
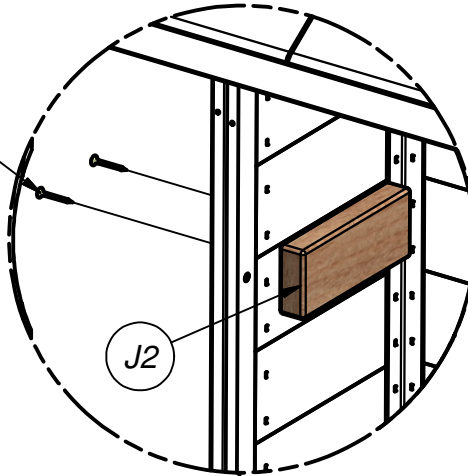
TORNILLO PFH 8 x 1-1/2"  
(2 PLCS)



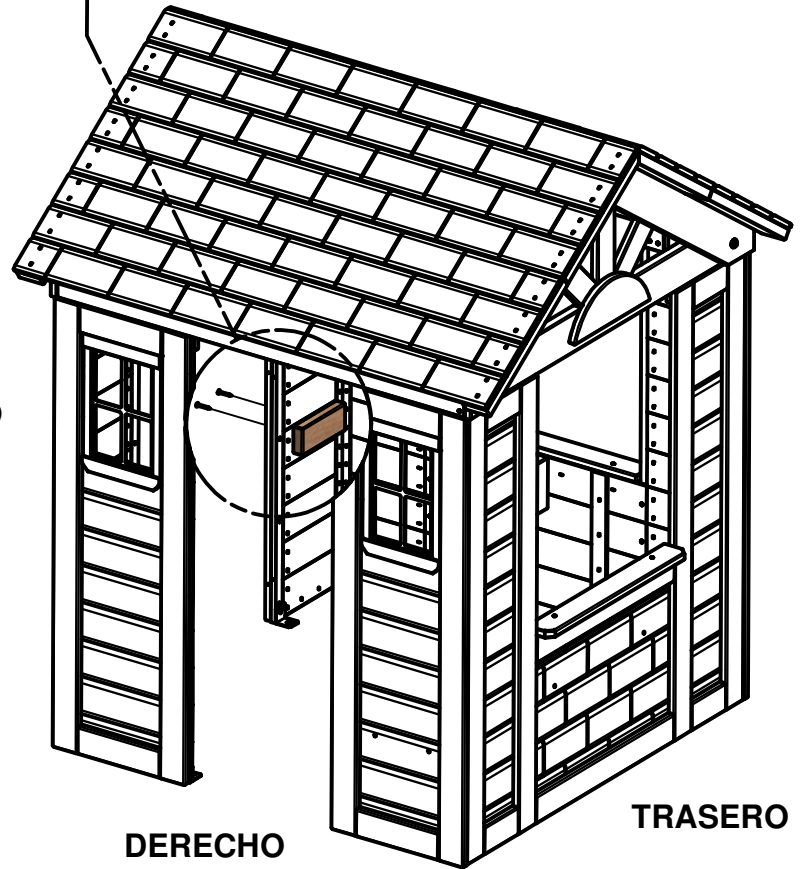
(1) **J2 - SOPORTE DE MOSTRADOR - W4L06411**  
1"x2 3/8"x5 7/8" (24x60x150)

**PASO 44**

TORNILLO PFH 8 x 1-1/4"  
(2 PLCS)



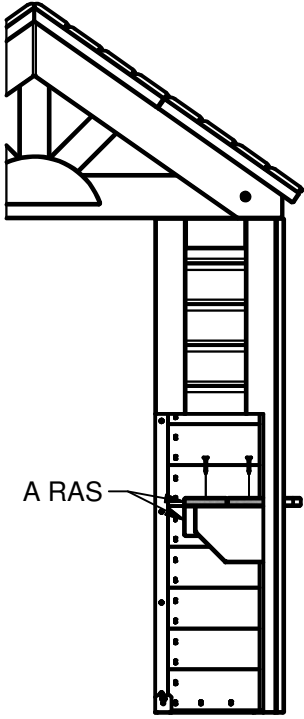
DELANTERO



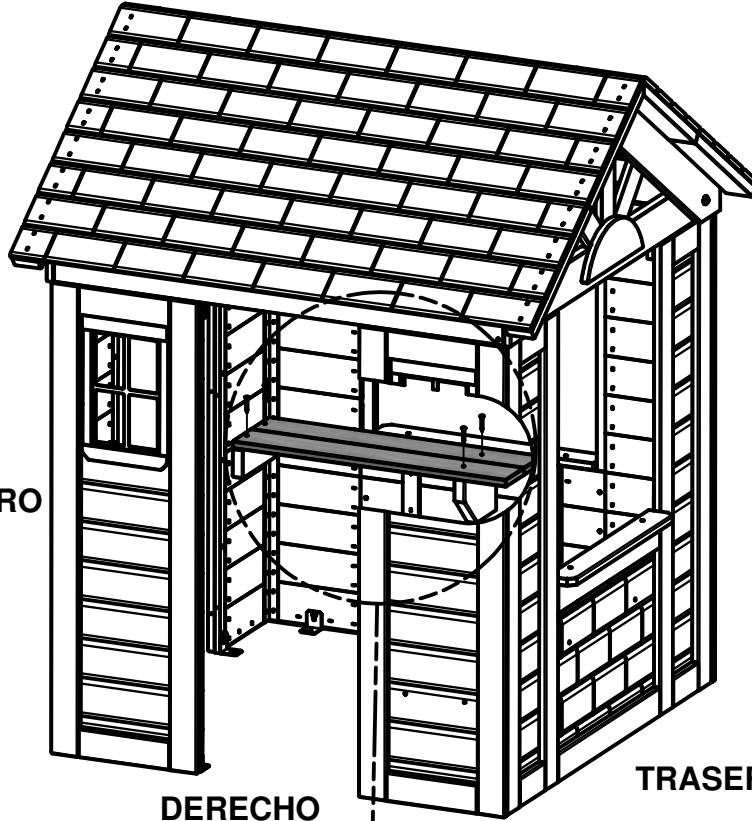


(2) M10 - MOSTRADOR - W4L06413  
5/8"x3 3/8"x23 5/8" (16x86x600)

PASO 45

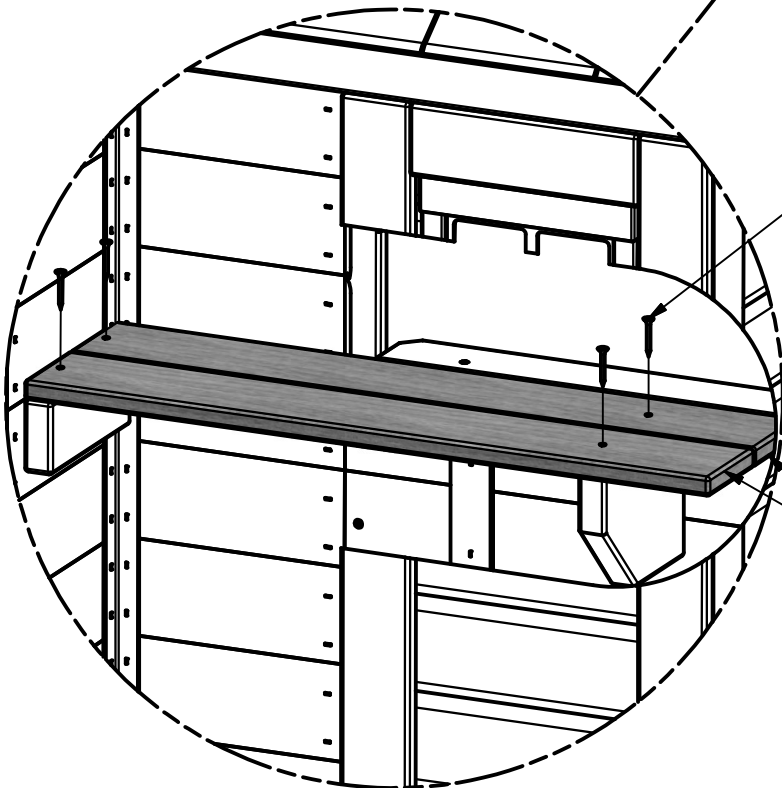
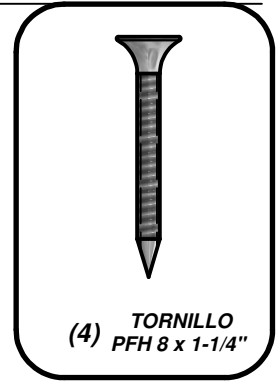


DELANTERO



DERECHO

TRASERO



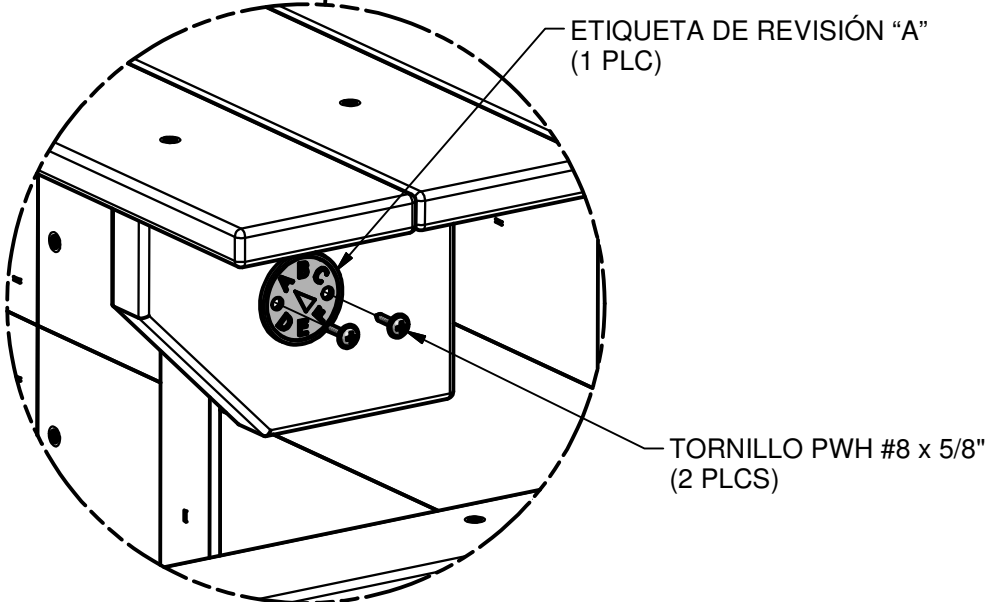
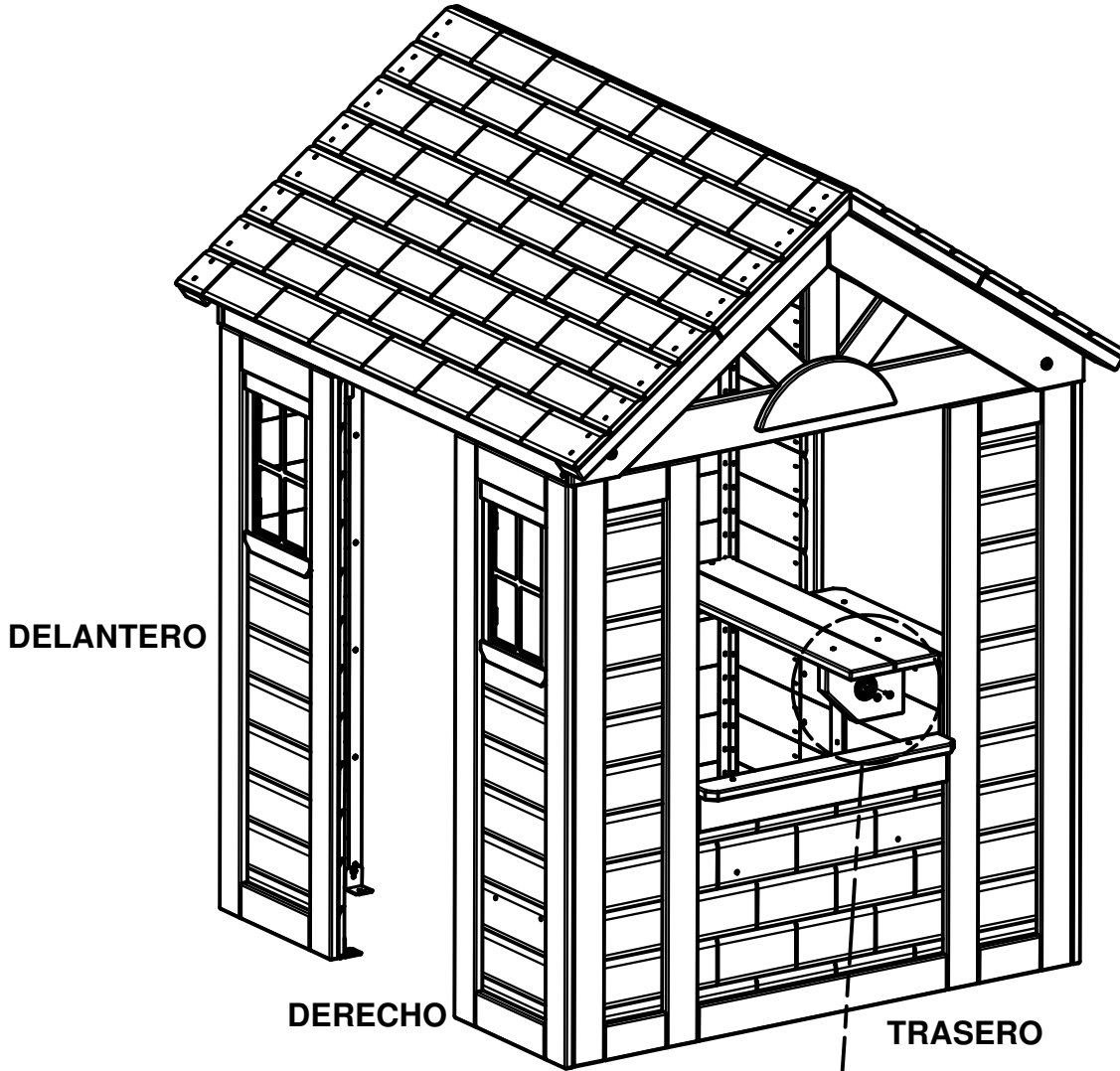
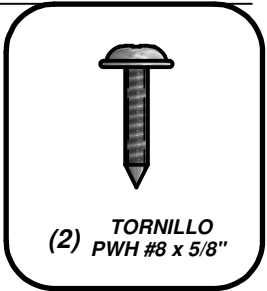
TORNILLO PFH 8 x 1-1/4"  
(4 PLCS)

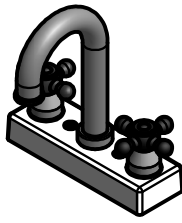
M10



(1) SQ - ETIQUETA DE REVISIÓN "A" - A100314

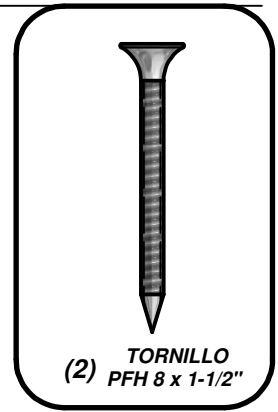
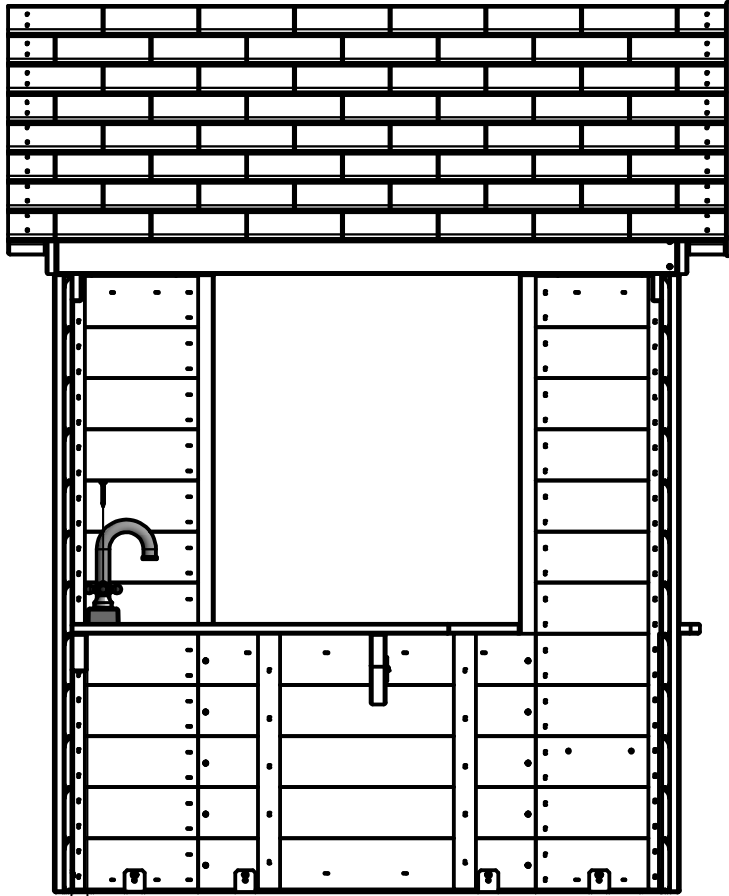
PASO 46





(1) - KIT DE GRIFERÍA - A6P00024

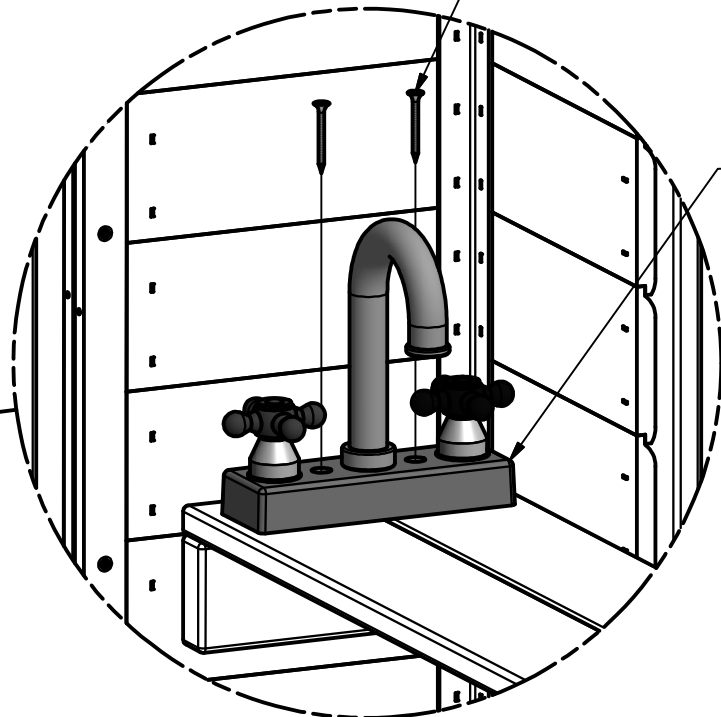
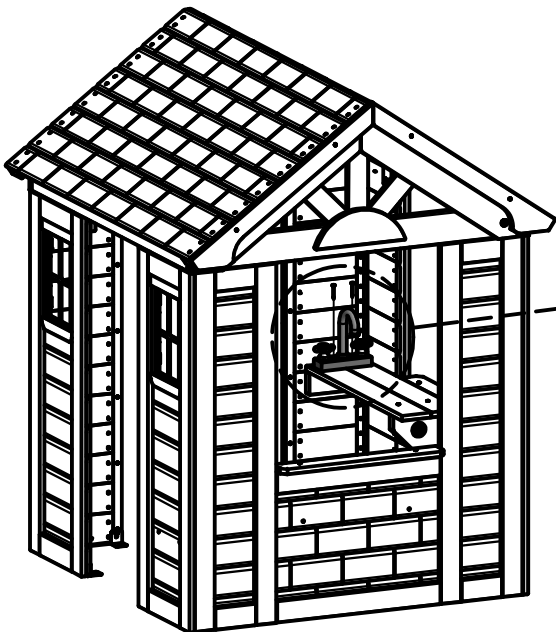
PASO 47

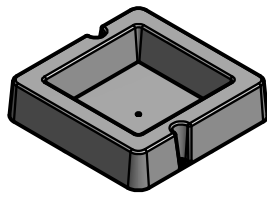


25 mm GRIFO  
UBICACIÓN

TORNILLO PFH 8 x 1-1/2"  
(2 PLCS)

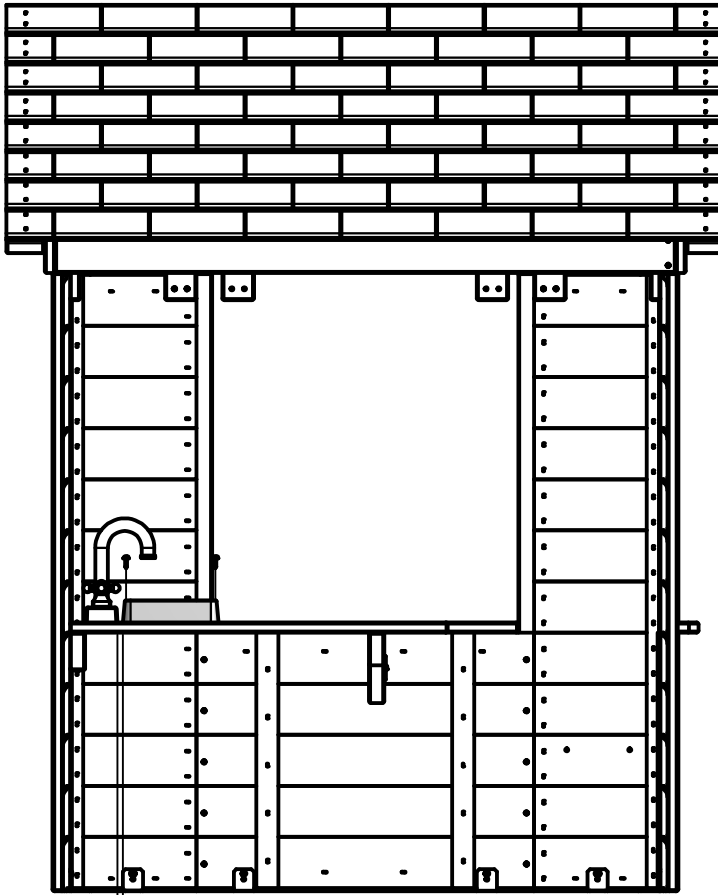
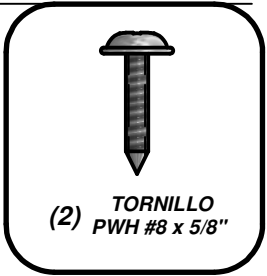
KIT DE GRIFERÍA  
(1 PLC)





(1) - CUENCA - A6P00032

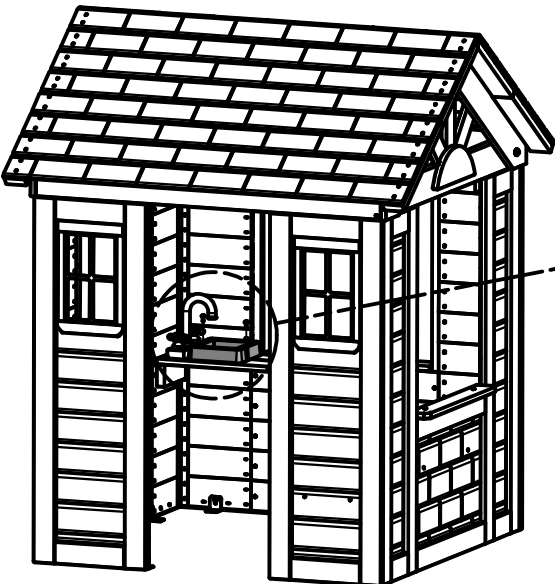
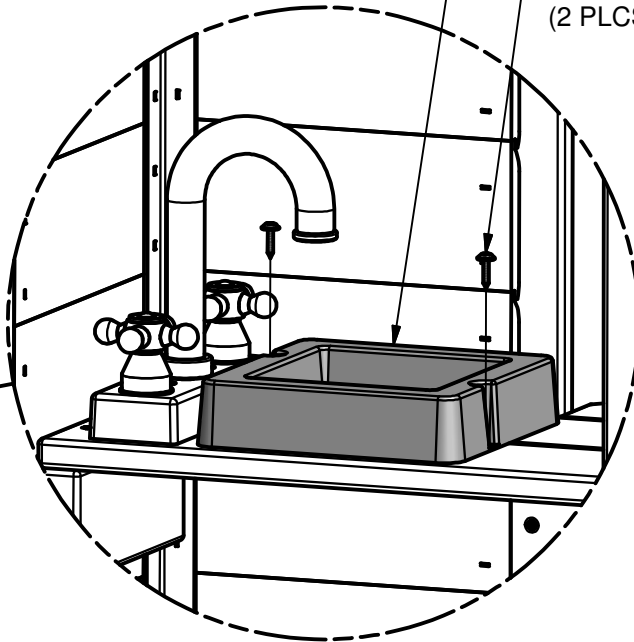
PASO 48

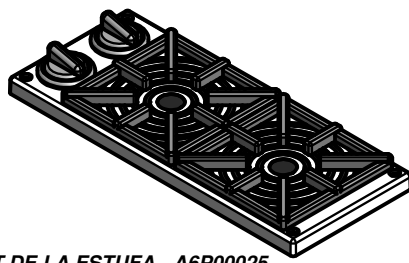


9 mm FREGADERO  
CUENCA UBICACIÓN

CUENCA  
(1 PLC)

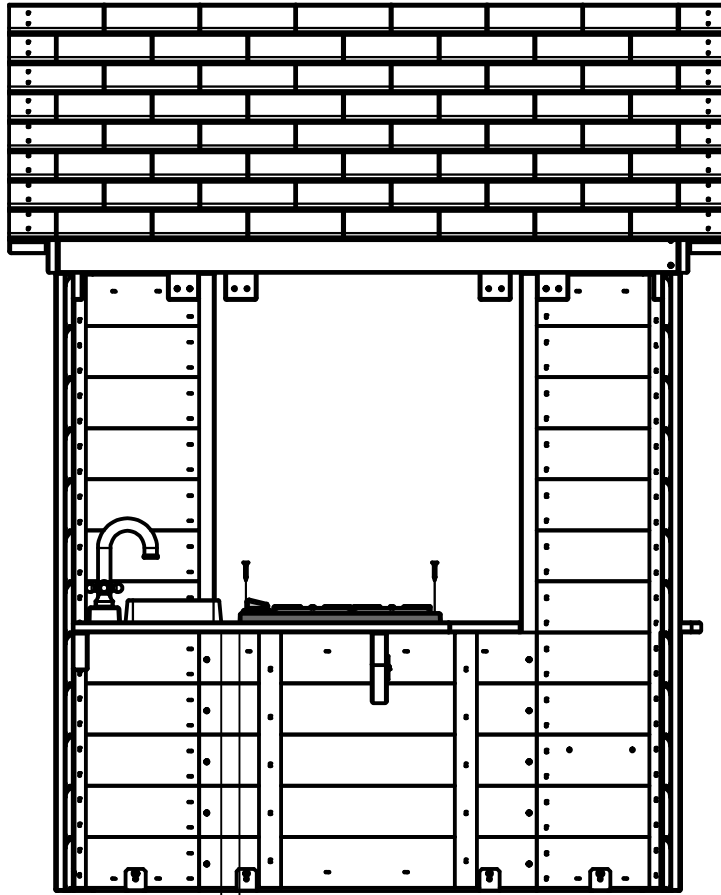
TORNILLO PWH #8 x 5/8"  
(2 PLCS)



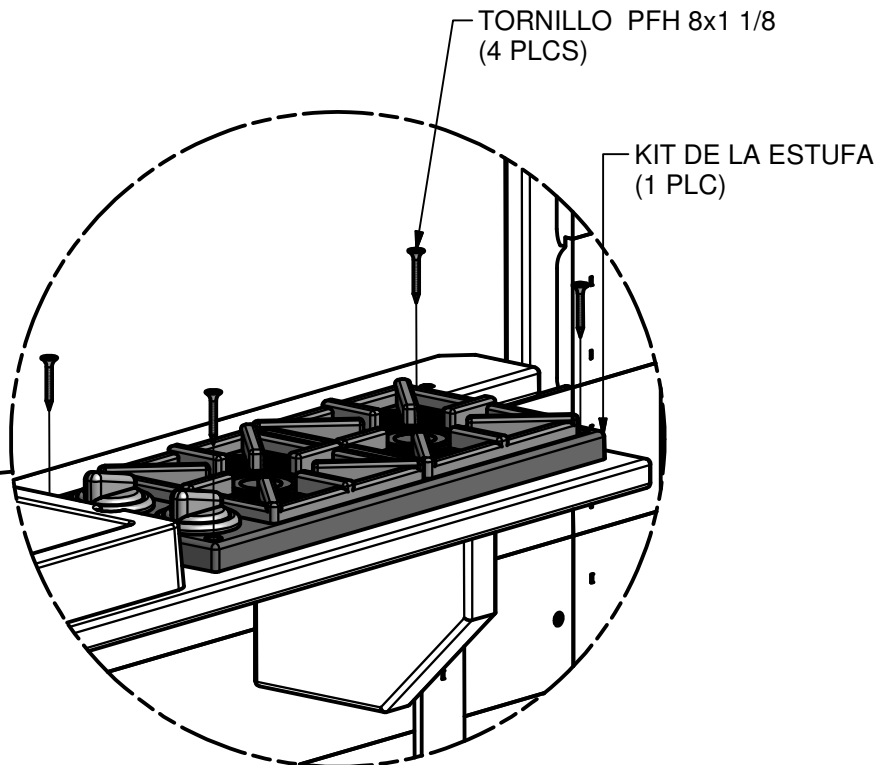
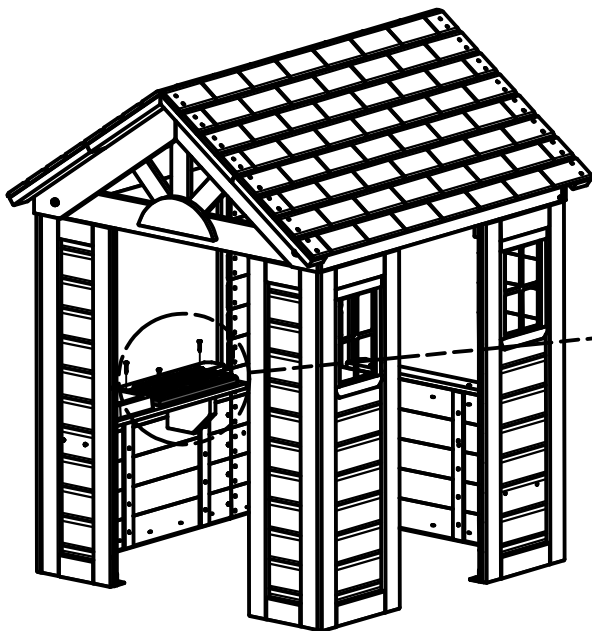
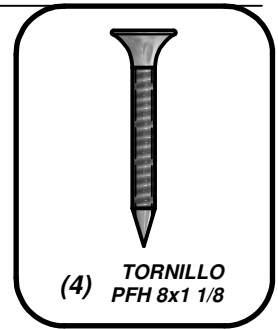


(1) - KIT DE LA ESTUFA - A6P00025

PASO 49



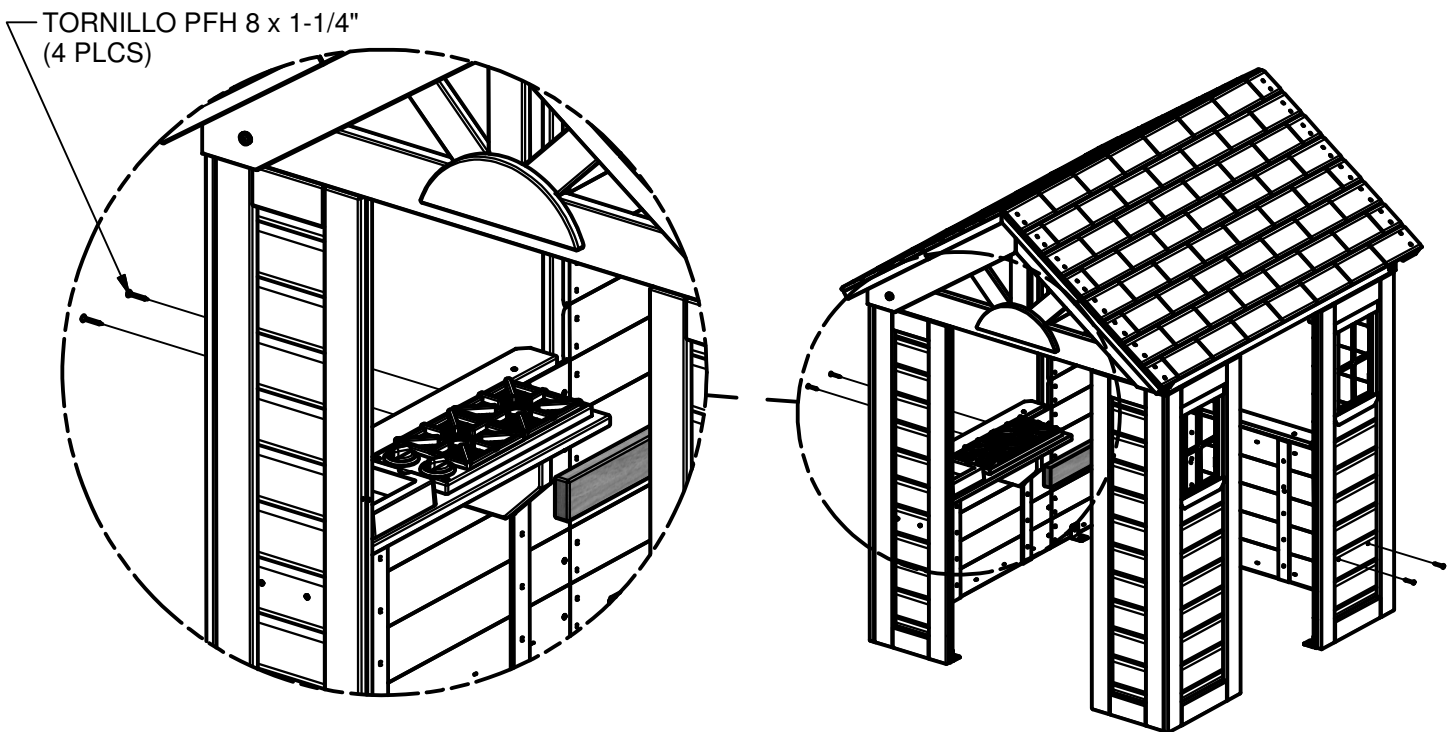
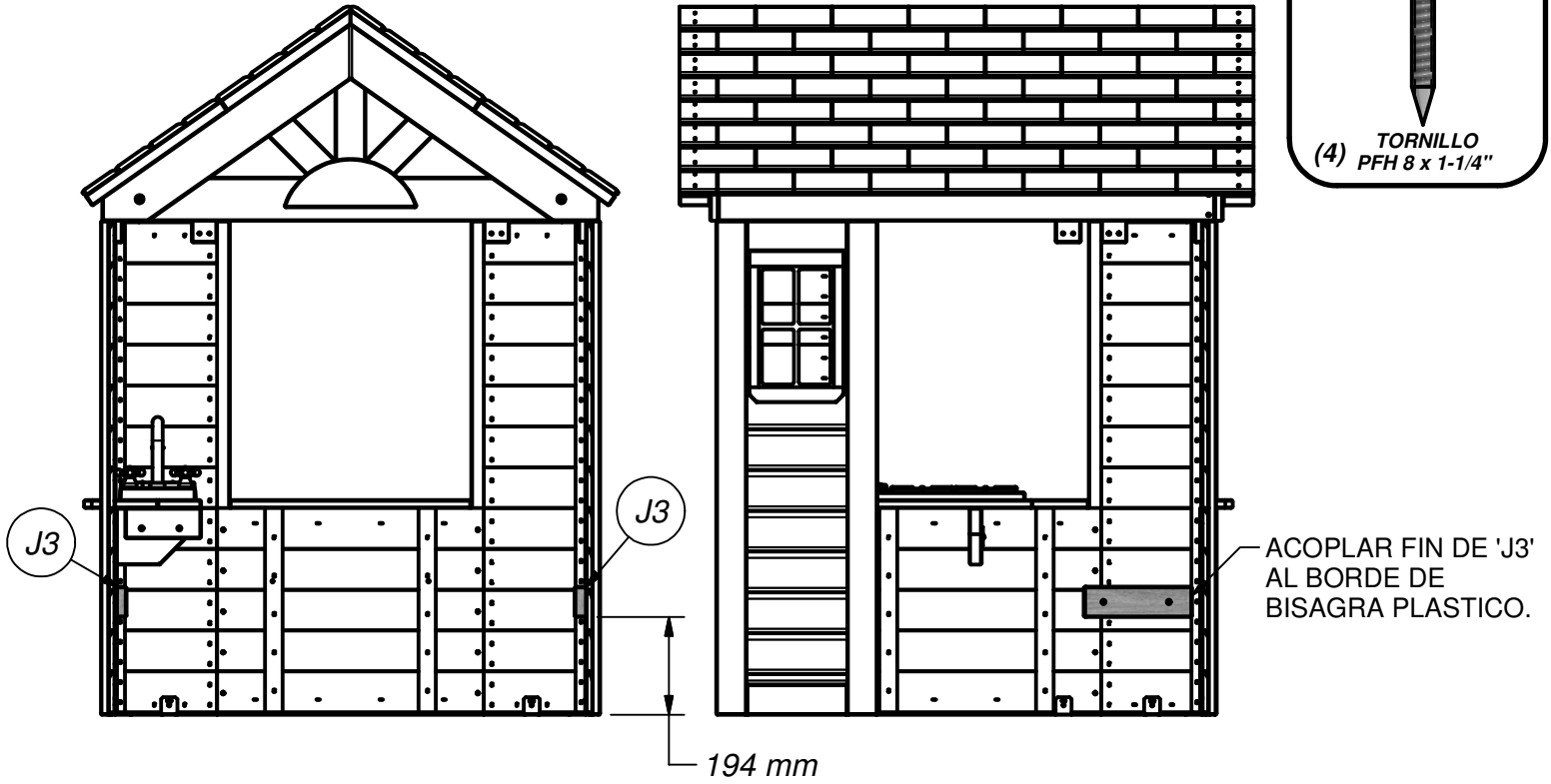
29 mm UBICACIÓN DE LA ESTUFA





(2) J3 - APOYO DEL ASIENTO - W4L06417  
1"x2 3/8"x8 3/8" (24x60x214)

PASO 50



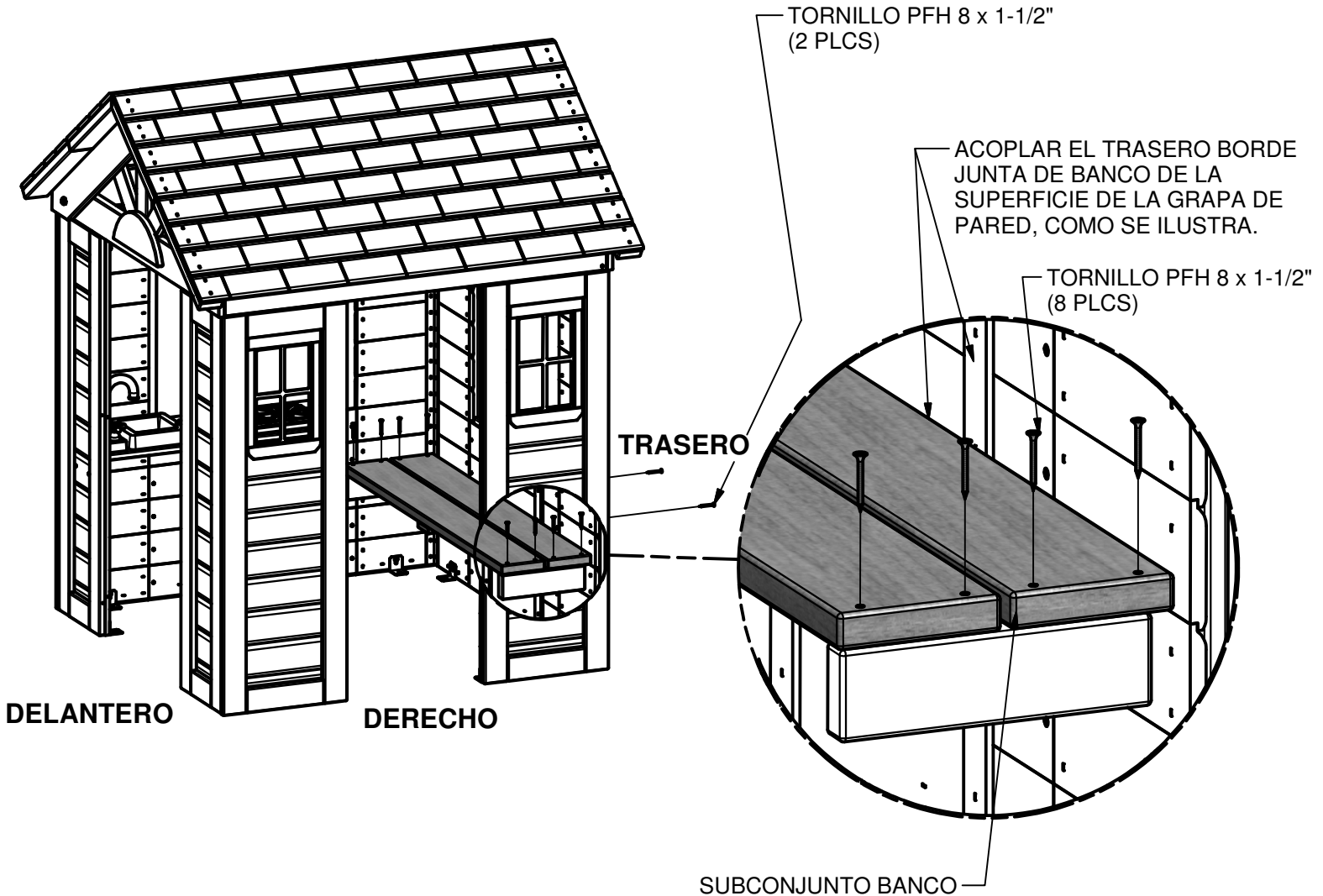
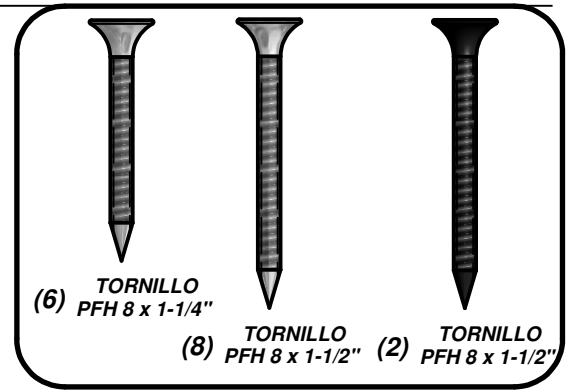
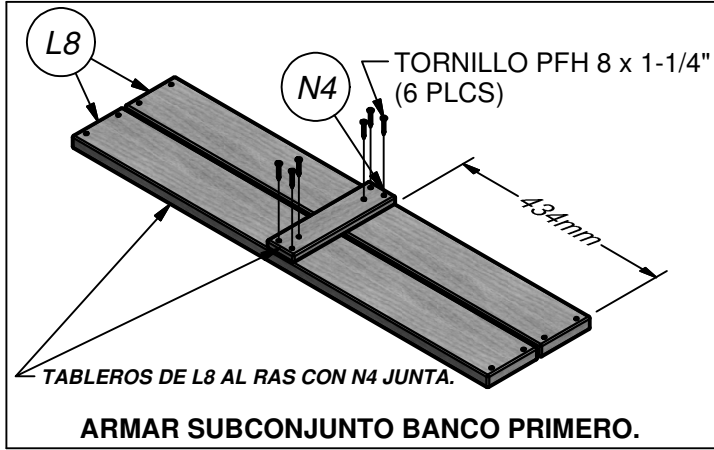


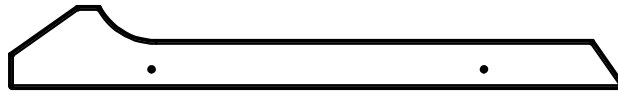
(2) **L8 - TABLERO DEL ASIENTO - W4L06418**  
1"x4 3/8"x36 3/4" (24x112x934)



(1) **N4 - CORREA DEL ASIENTO - W4L06419**  
5/8"x2 3/8"x9" (16x60x230)

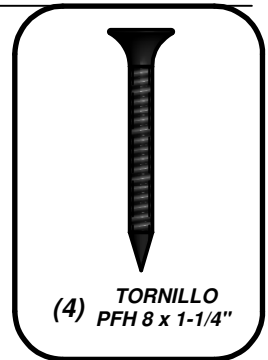
**PASO 51**



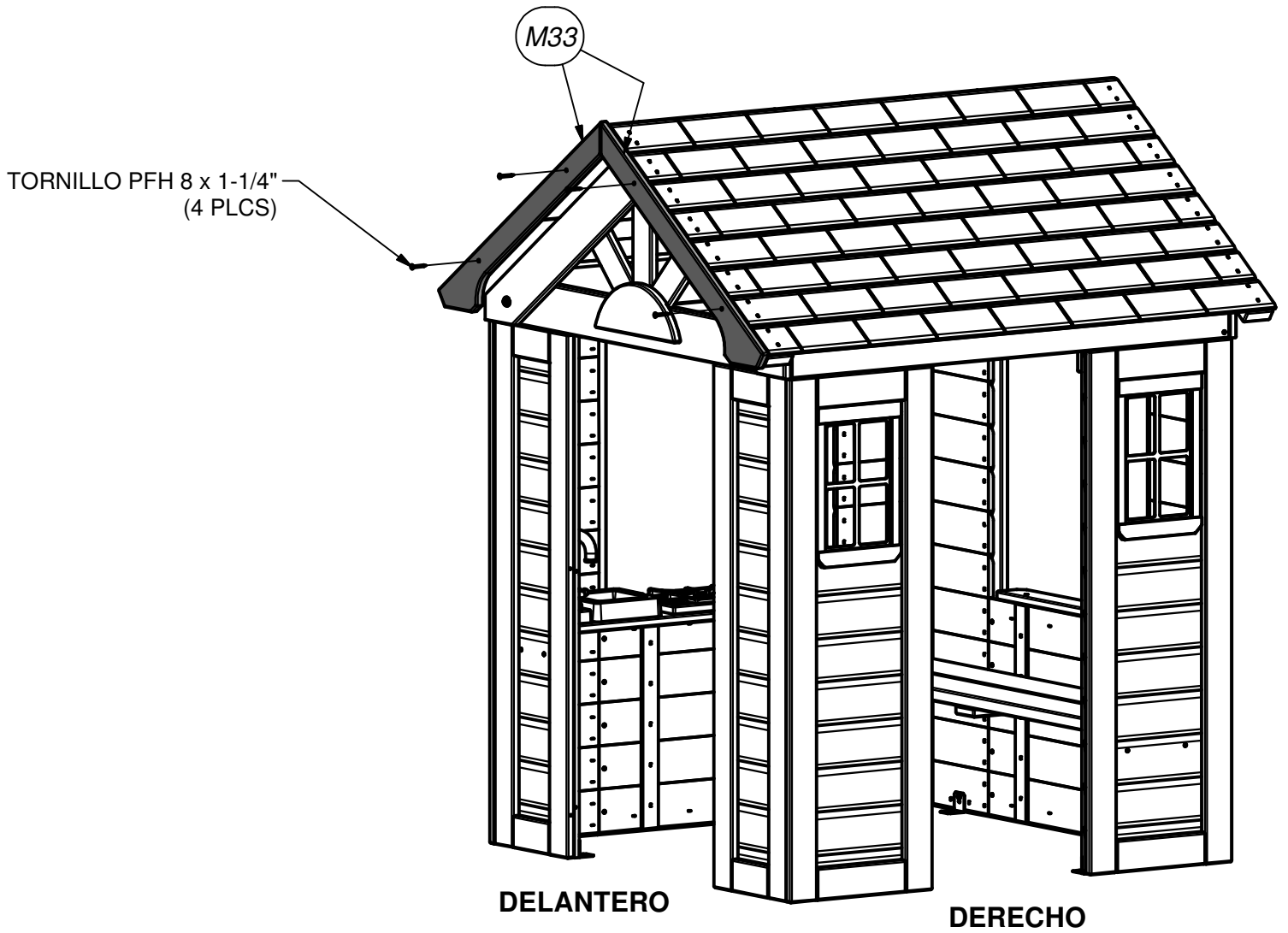


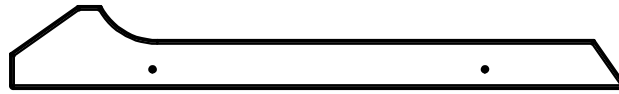
(2) M33 - FAJA DE TABLA PARA - W4L06559  
5/8"x3 3/8"x25 5/8" (16x86x652)

**PASO 52**



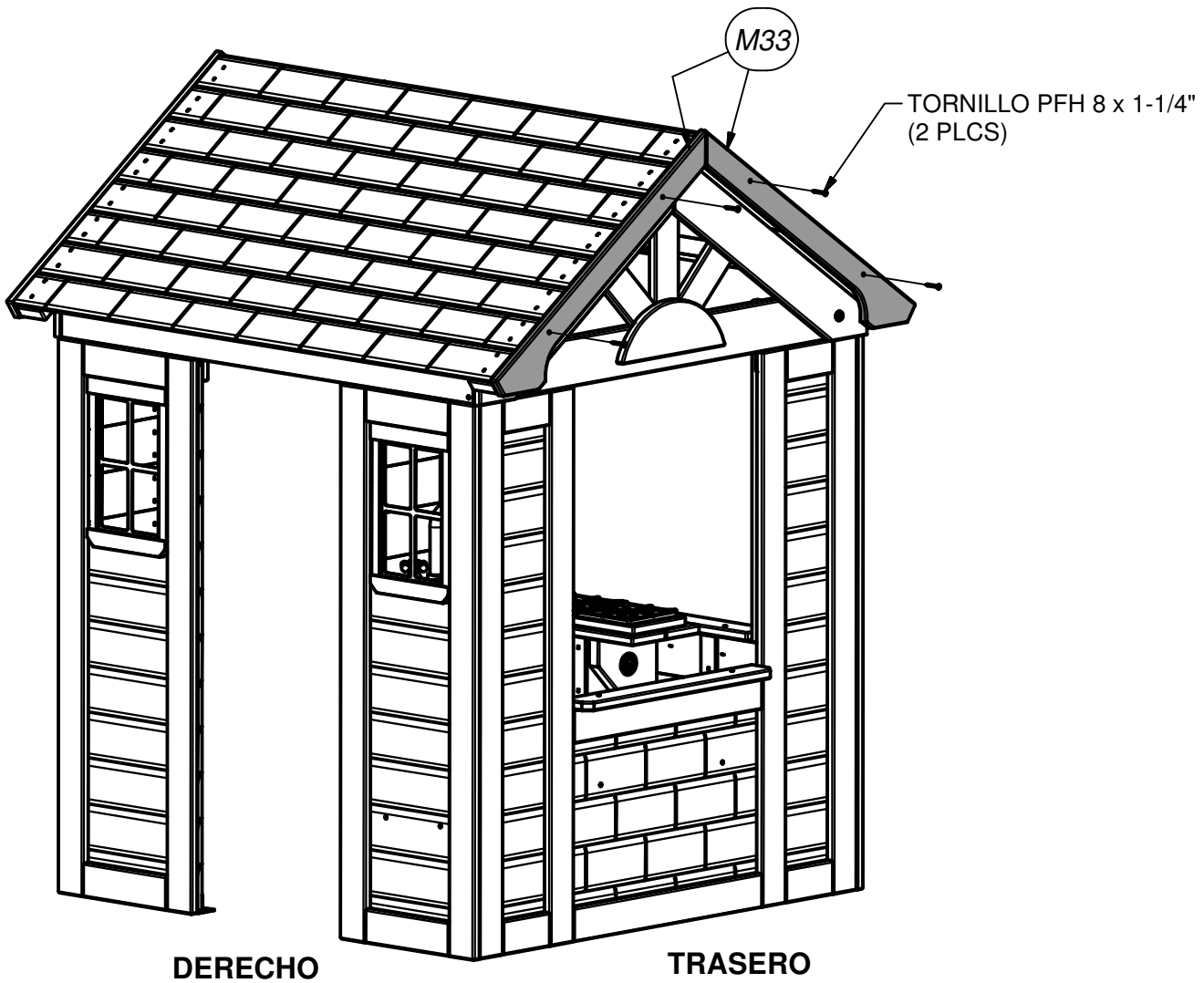
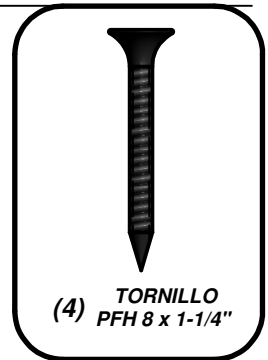
(4) TORNILLO  
PFH 8 x 1-1/4"





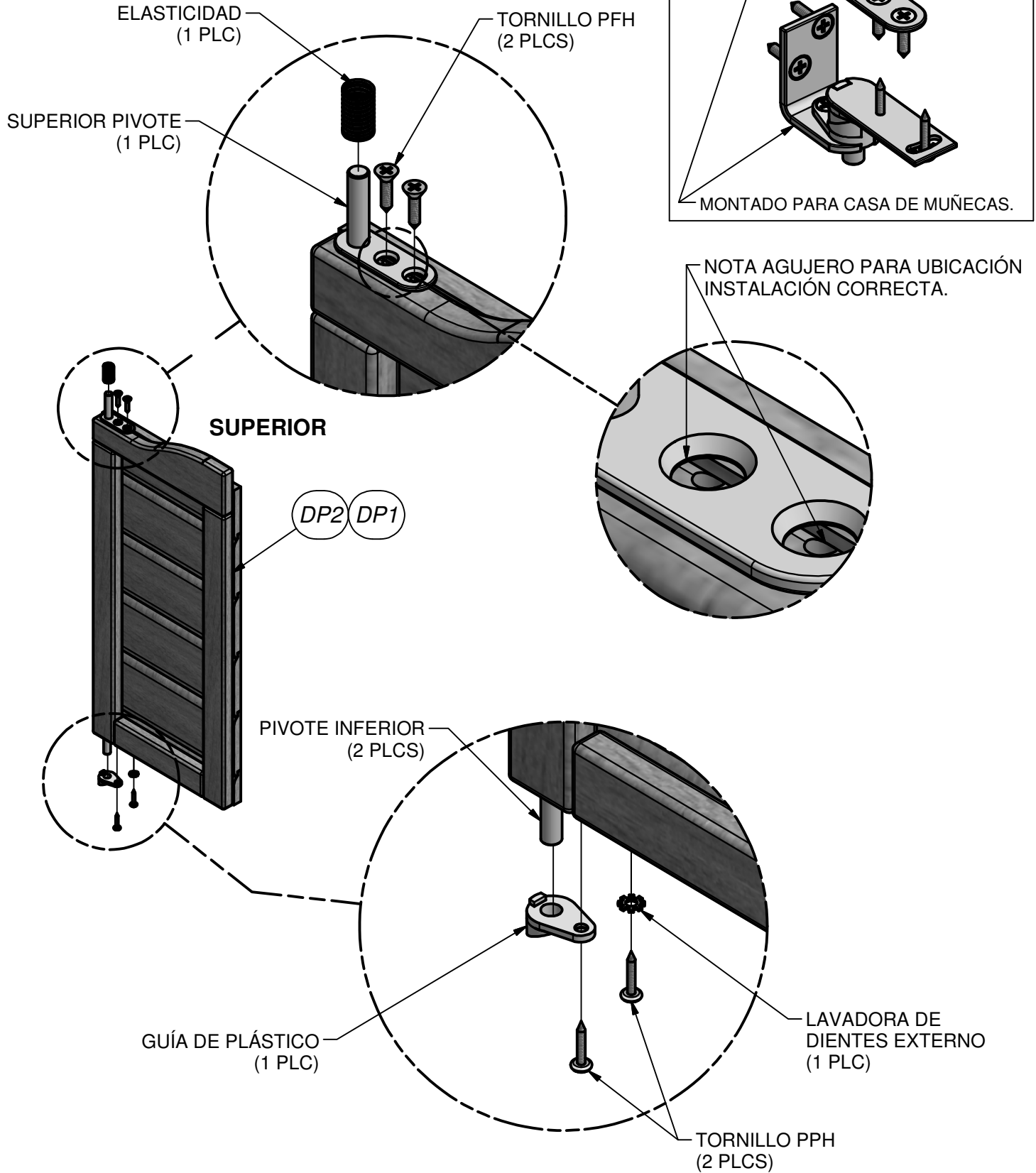
(2) M33 - FAJA DE TABLA PARA - W4L06559  
5/8"x3 3/8"x25 5/8" (16x86x652)

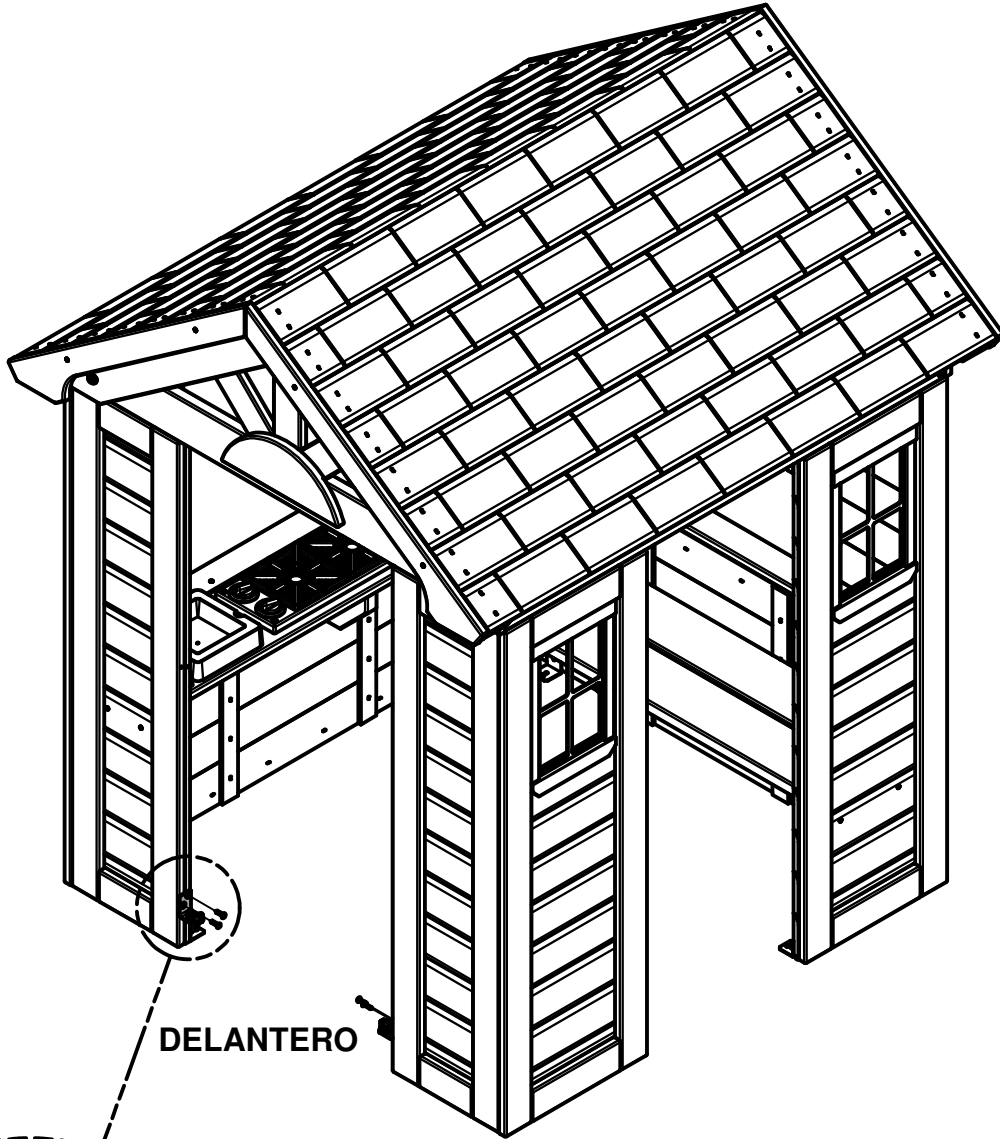
**PASO 53**



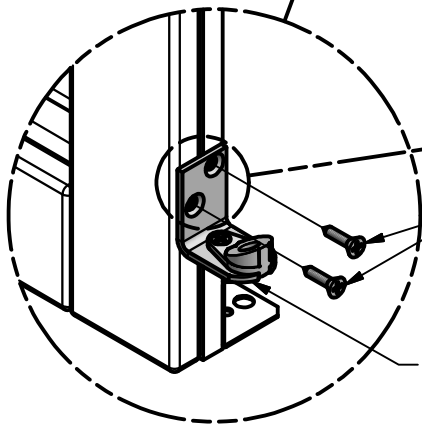
# PASO 54

**TANTO LA IZQUIERDA Y DERECHA PUERTA DEBEN ENSAMBLARSE ANTES INSTALACIÓN EN EL TEATRO.**





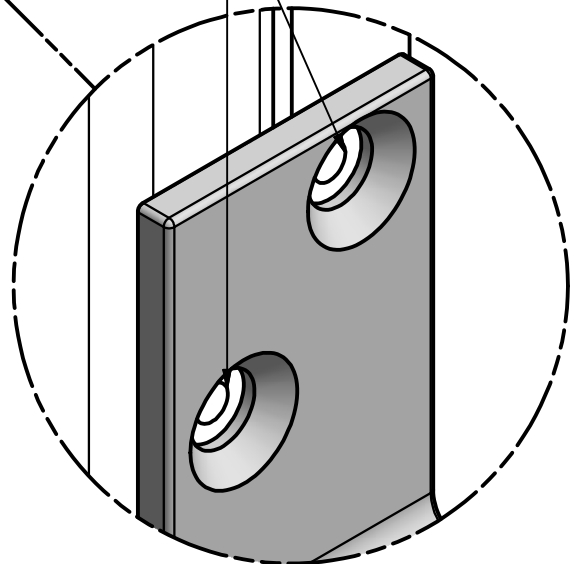
DELANTERO

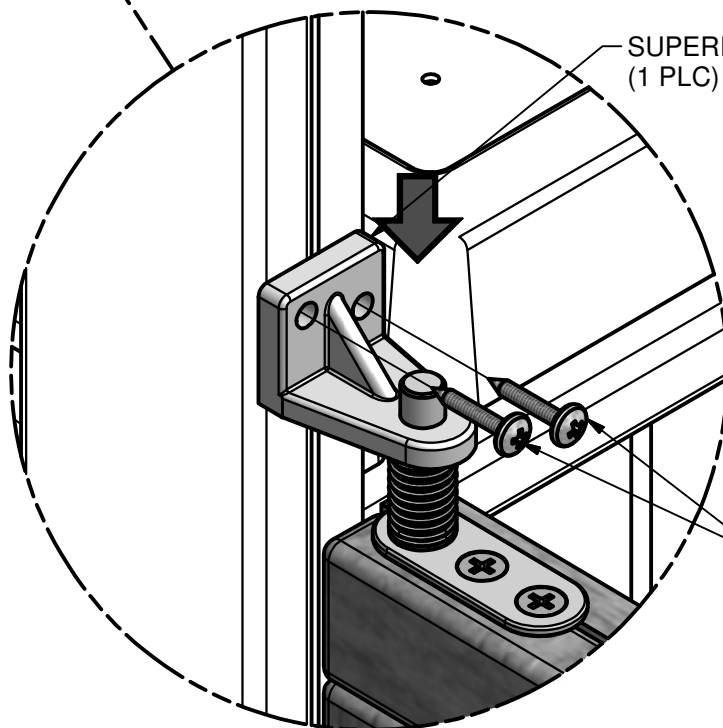
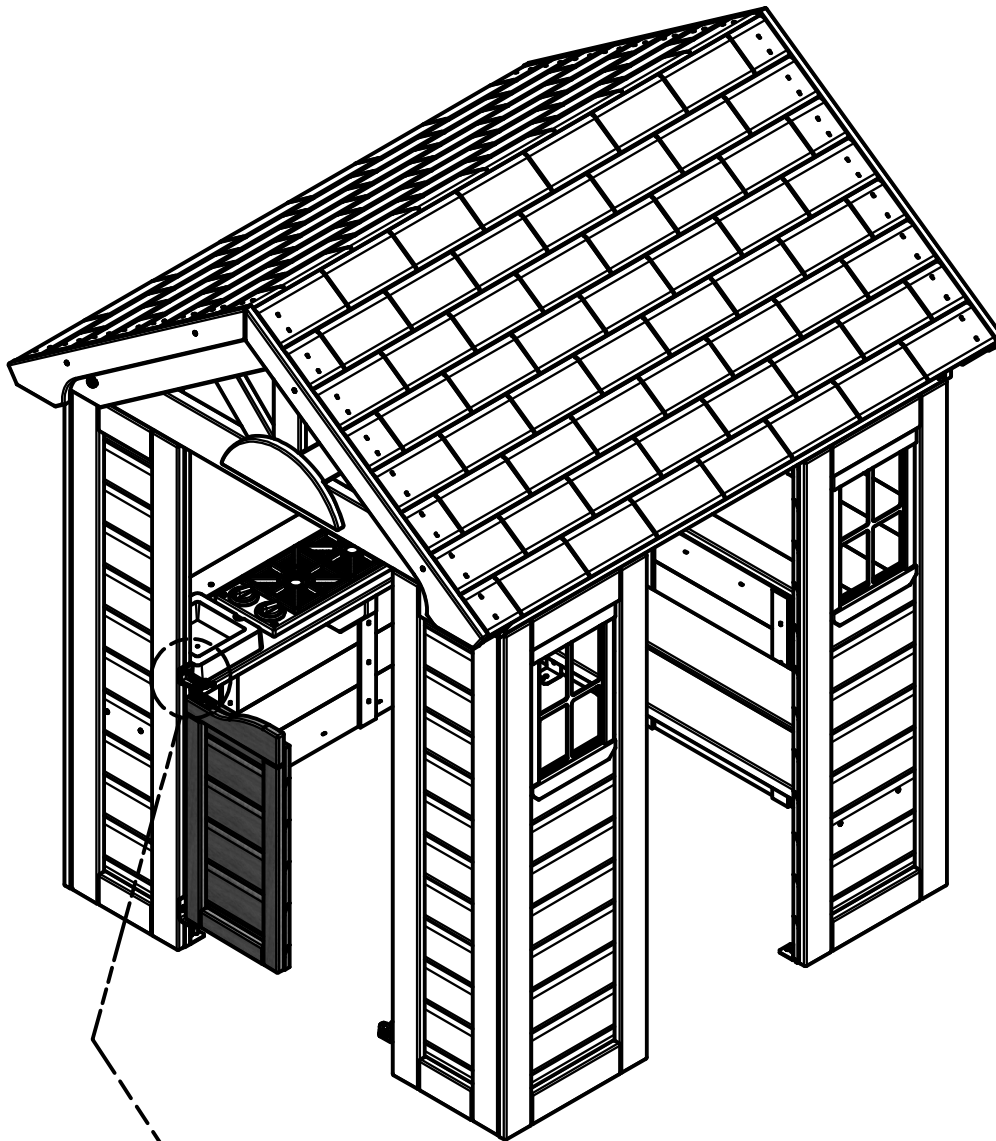


TORNILLO PFH  
(4 PLCS)

SOPORTE DE LA  
BISAGRA INFERIOR  
(2 PLCS)

NOTA AGUJERO PARA  
UBICACIÓN INSTALACIÓN  
CORRECTA.



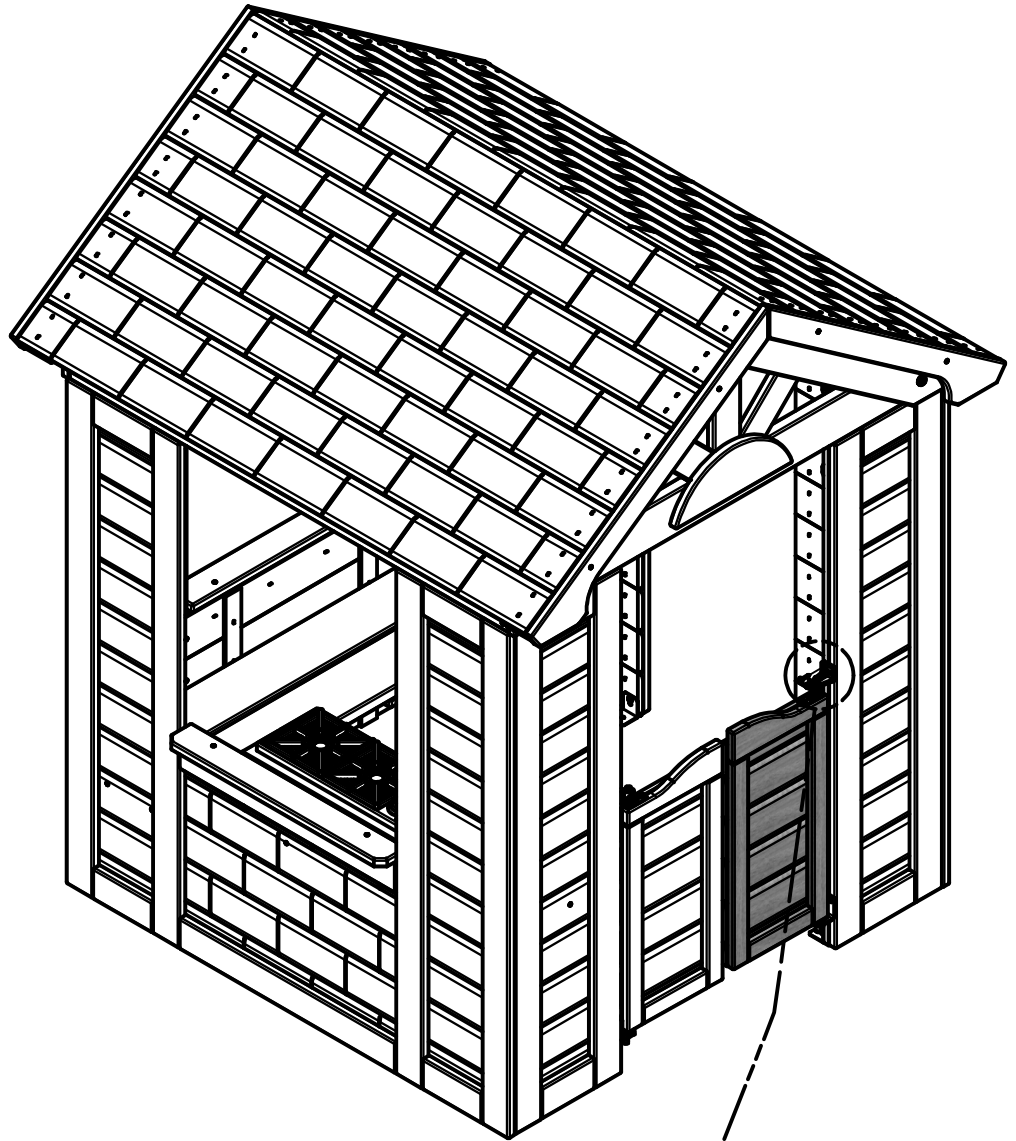


SUPERIOR BISAGRA  
(1 PLC)

COLOCAR LA BISAGRA  
SUPERIOR SOBRE EL POSTE Y  
COMPRIMIR EL MUELLE HASTA  
LOS AGUJEROS EN LA PARTE  
SUPERIOR BISAGRA Y LOS  
AGUJEROS EN EL PANEL  
ALIGN. SEGURO CON  
TORNILLOS PPH, COMO SE  
MUESTRA.

TORNILLO PPH  
(2 PLCS)

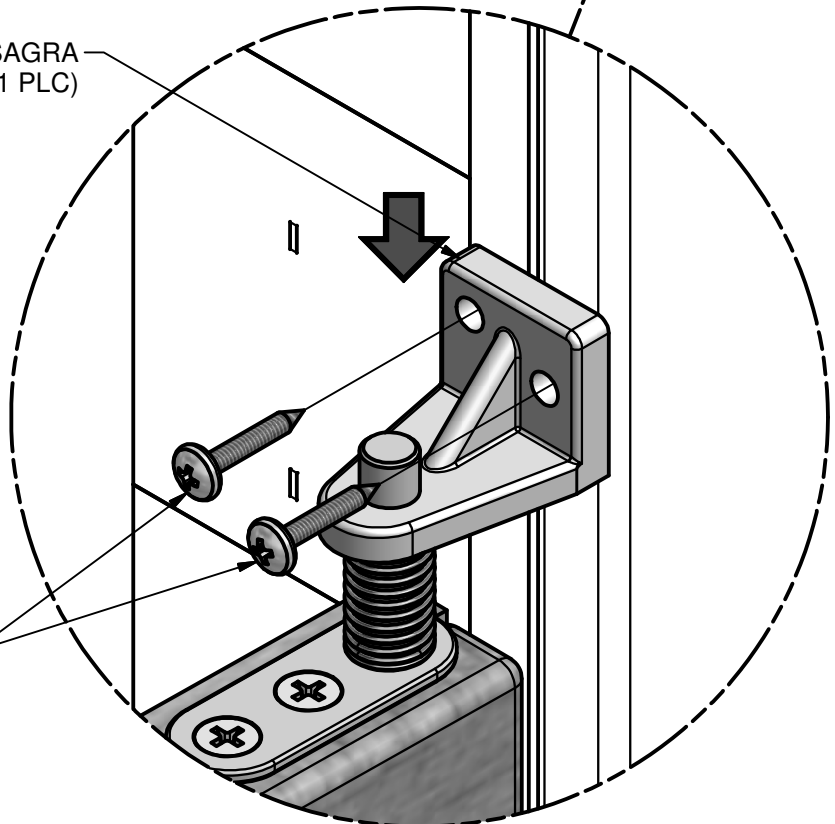
PASO 57

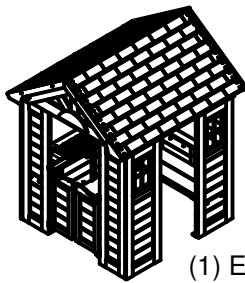


SUPERIOR BISAGRA  
(1 PLC)

COLOCAR LA BISAGRA  
SUPERIOR SOBRE EL POSTE Y  
COMPRIMIR EL MUELLE HASTA  
LOS AGUJEROS EN LA PARTE  
SUPERIOR BISAGRA Y LOS  
AGUJEROS EN EL PANEL  
ALIGN. SEGURO CON  
TORNILLOS PPH, COMO SE  
MUESTRA.

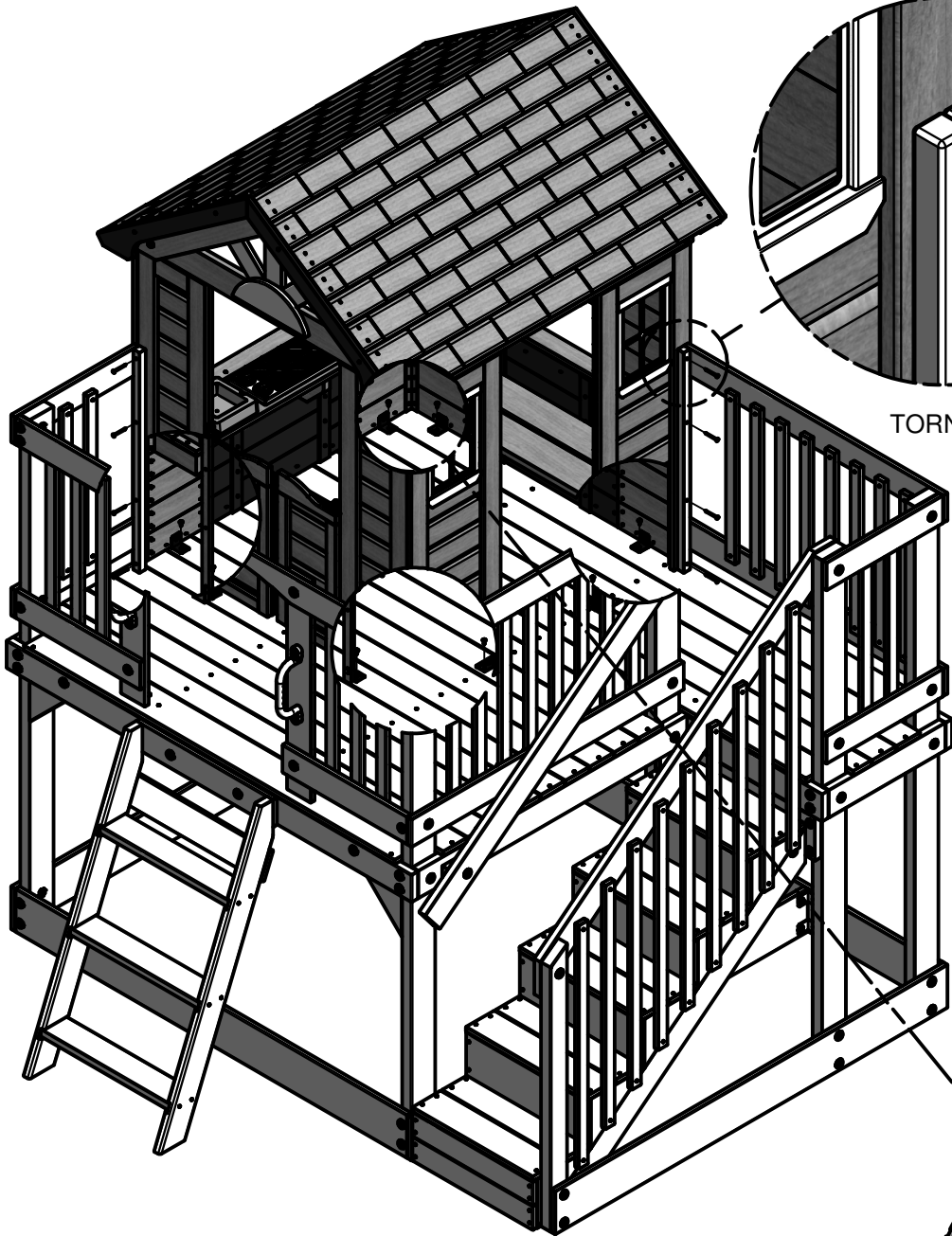
PPH TORNILLO  
(2 PLCS)



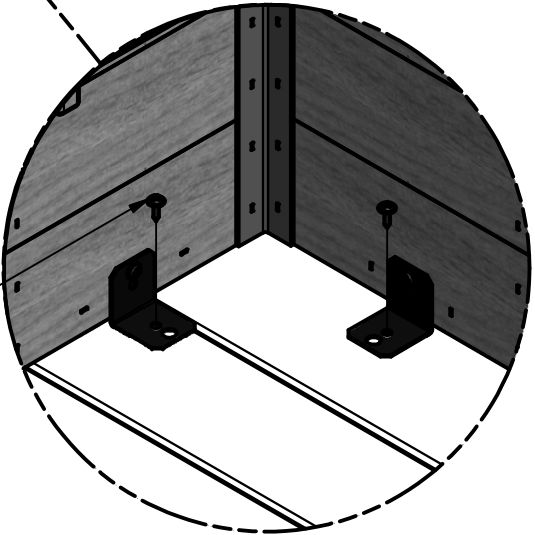
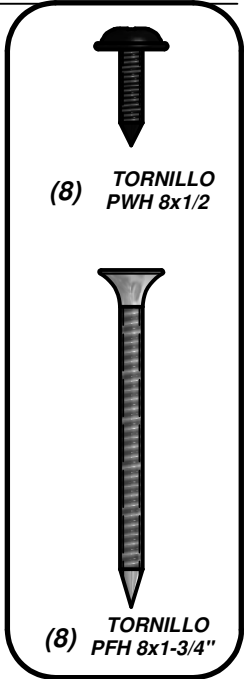


(1) ENSAMBLAJE DE CASA DE MUÑECAS

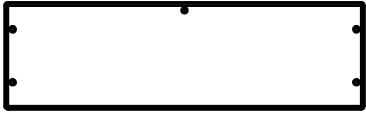
PASO 58



TORNILLO PFH 8x1-3/4"  
(8 PLCS)



TORNILLO PWH 8x1/2  
(8 PLCS)



(2) L4 - TABLERO DE FONDO - W4L06420  
5/8"x4 3/8"x15" (16x112x380)

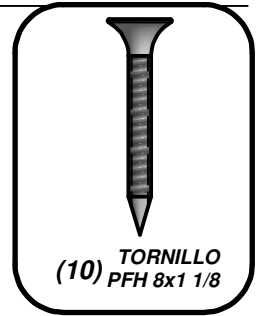


(2) L5 - TABLERO LADO LARGO - W4L06421  
5/8"x4 3/8"x15" (16x112x380)

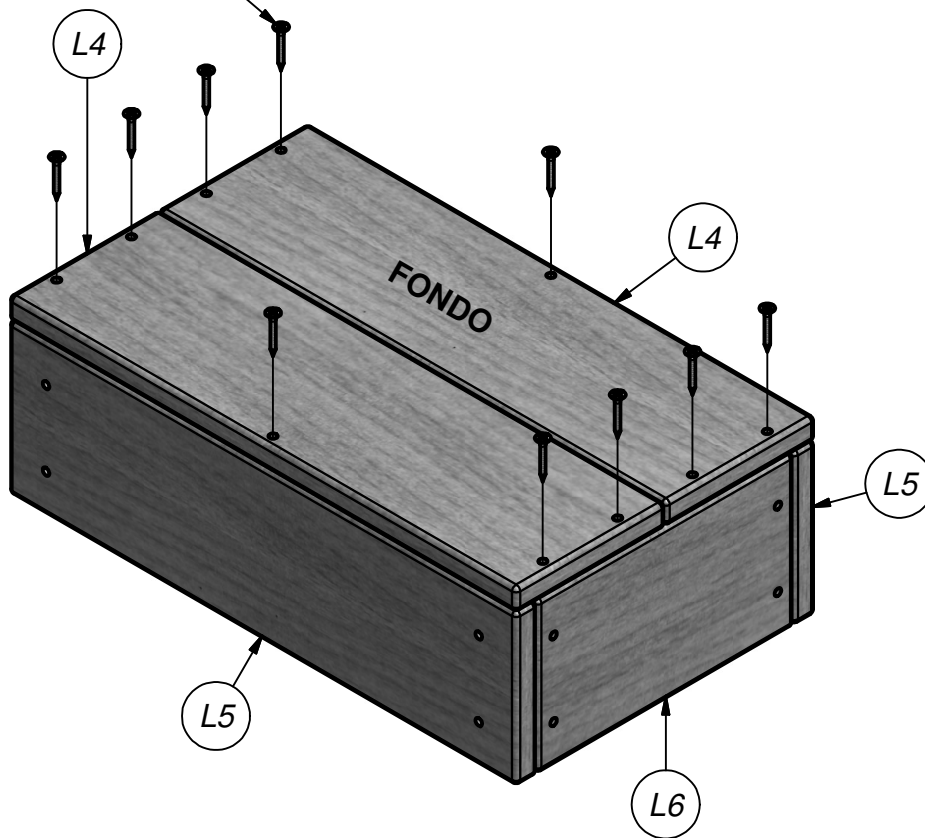


(2) L6 - TABLERO LADO CORTO - W4L06422  
5/8"x4 3/8"x7 1/2" (16x112x192)

**PASO 59**



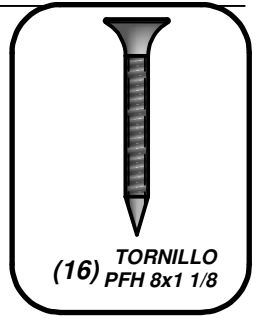
TORNILLO PFH 8x1 1/8  
(10 PLCS)



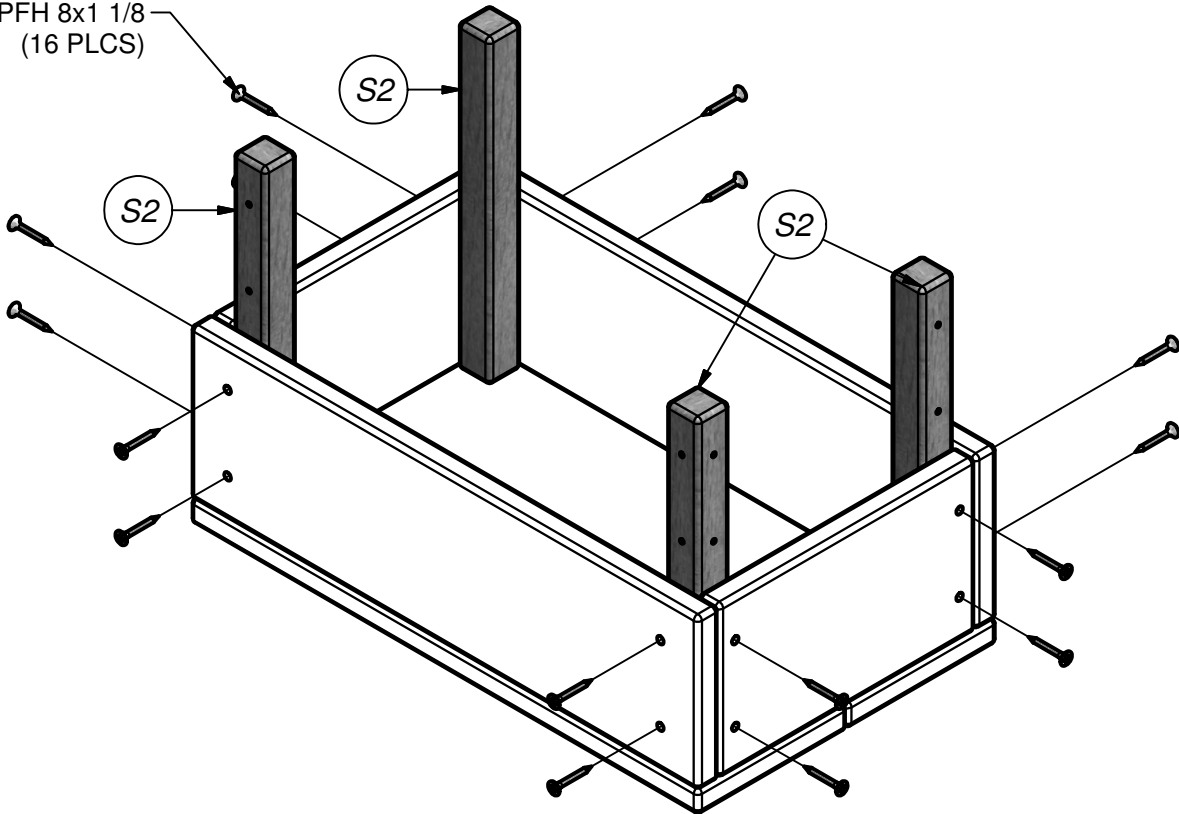


(4) S2 - RINCÓN DE TABLERO - W4L06424  
1"x1"x8 7/8" (24x24x224)

PASO 60



TORNILLO PFH 8x1 1/8  
(16 PLCS)





(1) L7 - TABLERO LADO ARQUEADA - W4L06423  
5/8"x4 3/8"x15" (16x112x380)



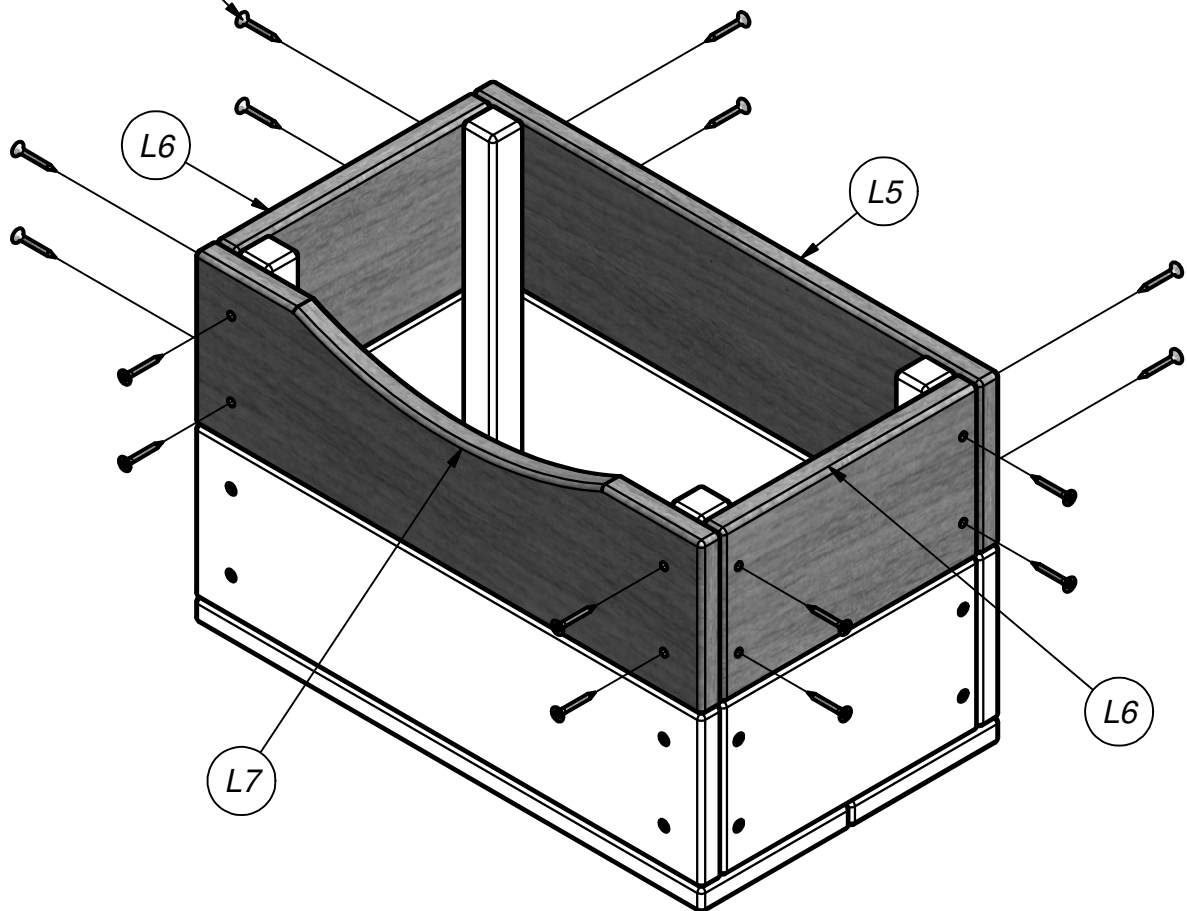
(1) L5 - TABLERO LADO LARGO - W4L06421  
5/8"x4 3/8"x15" (16x112x380)



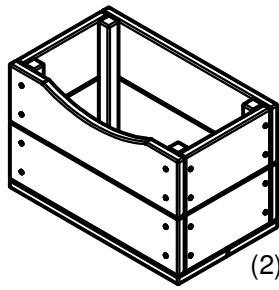
(2) L6 - TABLERO LADO CORTO - W4L06422  
5/8"x4 3/8"x7 1/2" (16x112x192)

## PASO 61

TORNILLO PFH 8x1 1/8  
(16 PLCS)

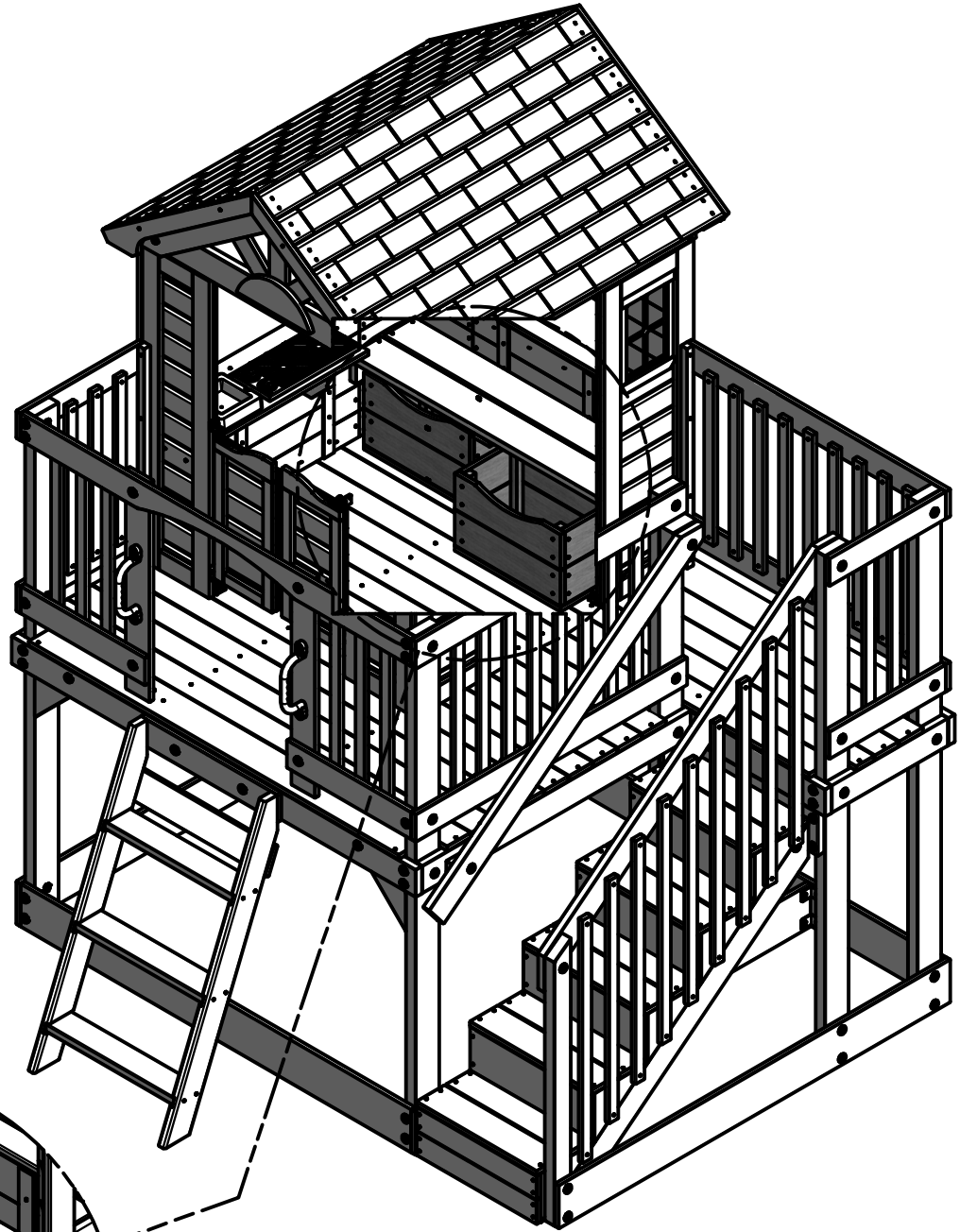


REPITA LOS PASOS A TRAVÉS DE 59 61 CONSTRUIR LA ASAMBLEA CAJA DE JUGUETES SEGUNDO.

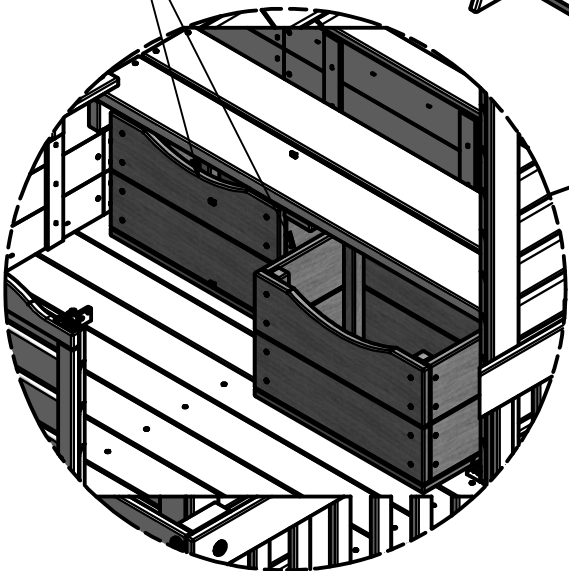


(2) CAJA DE JUGUETES

**PASO 62**



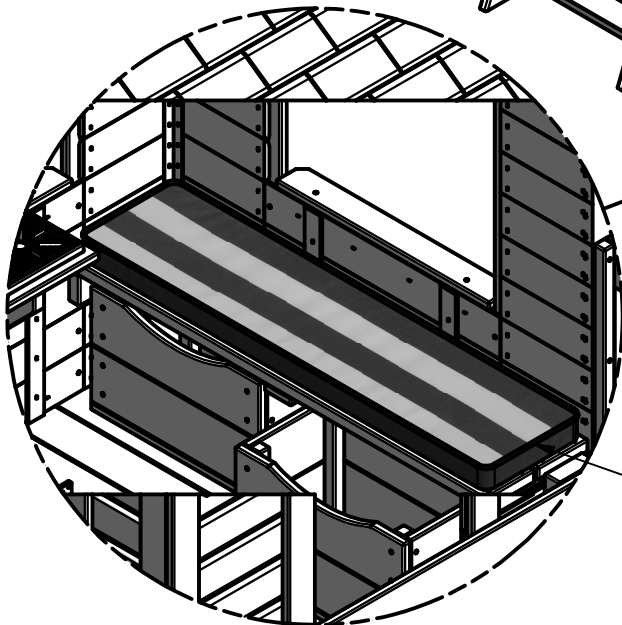
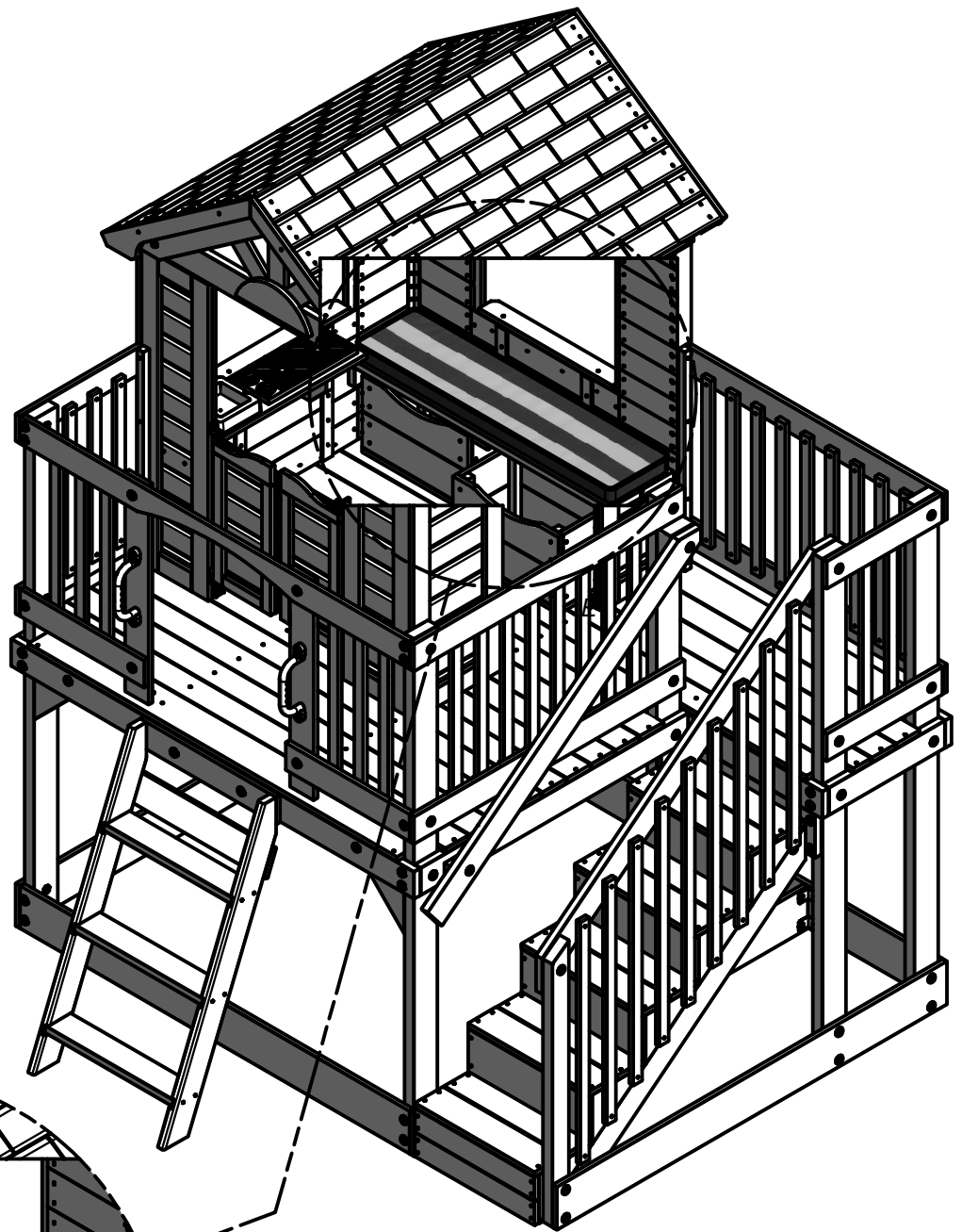
CAJA DE JUGUETES  
(2 PLCS)





(1) - COJIN ASIENTO - A6P00107

**PASO 63**

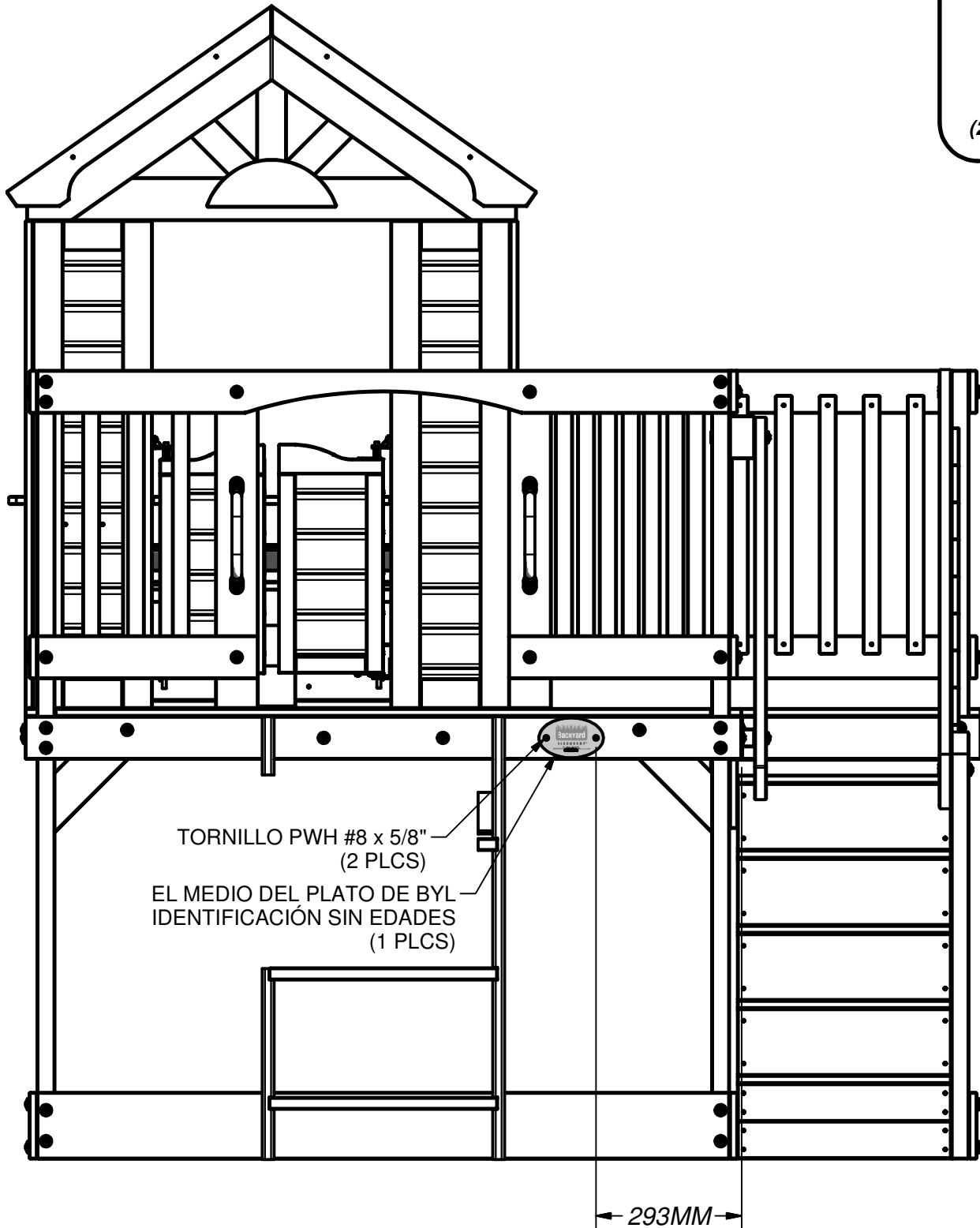
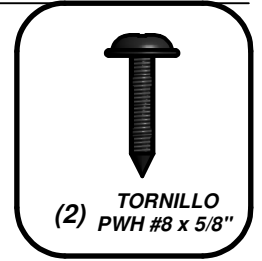


COJIN ASIENTO  
(1 PLC)



(1) - EL MEDIO DEL PLATO DE BYL IDENTIFICACIÓN SIN EDADES - A4M00528

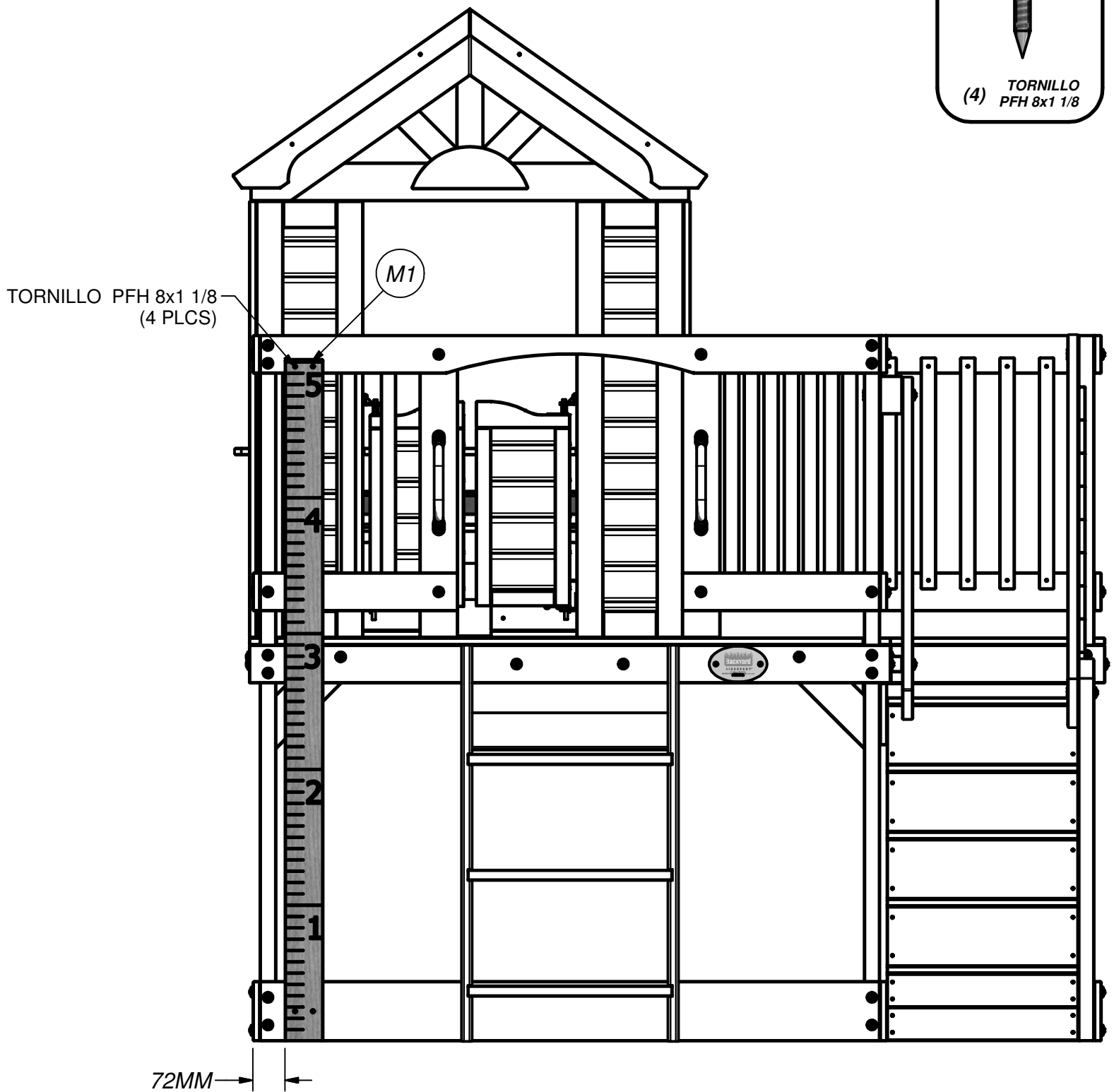
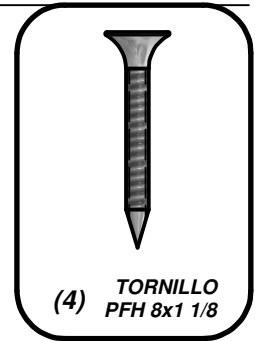
PASO 64





- (1) M1 - TABLA DE CRECIMIENTO - W4L06690  
5/8"x3 3/8"x60 1/4" (16x86x1530)

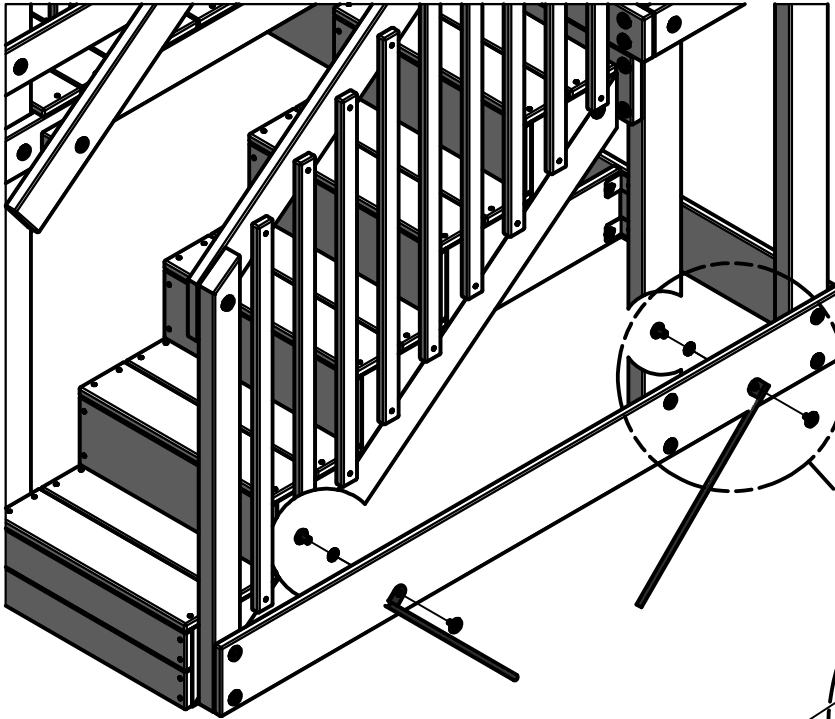
PASO 65





(2) - ESTACA METÁLICA DE TIERRA - A4M00527

**PASO 66**



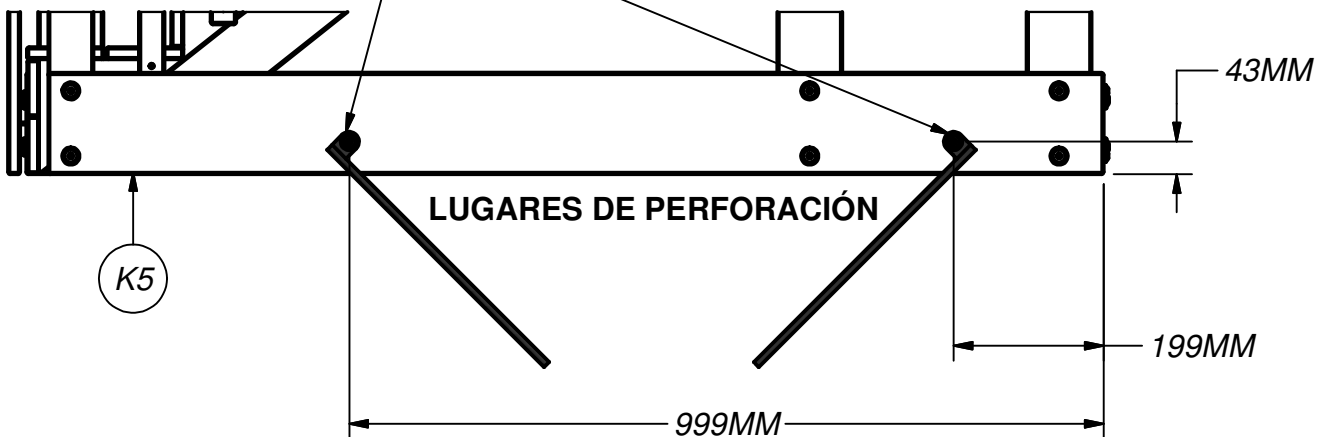
TUERCA CILÍNDRICA WH 5/16 x 5/8"  
(2 PLCS)

ARANDELA DE BLOQUEO EXT 12x19  
(2 PLCS)

ESTACA METÁLICA DE TIERRA  
(2 PLCS)

PERNO WH 5/16x1/2  
(2 PLCS)

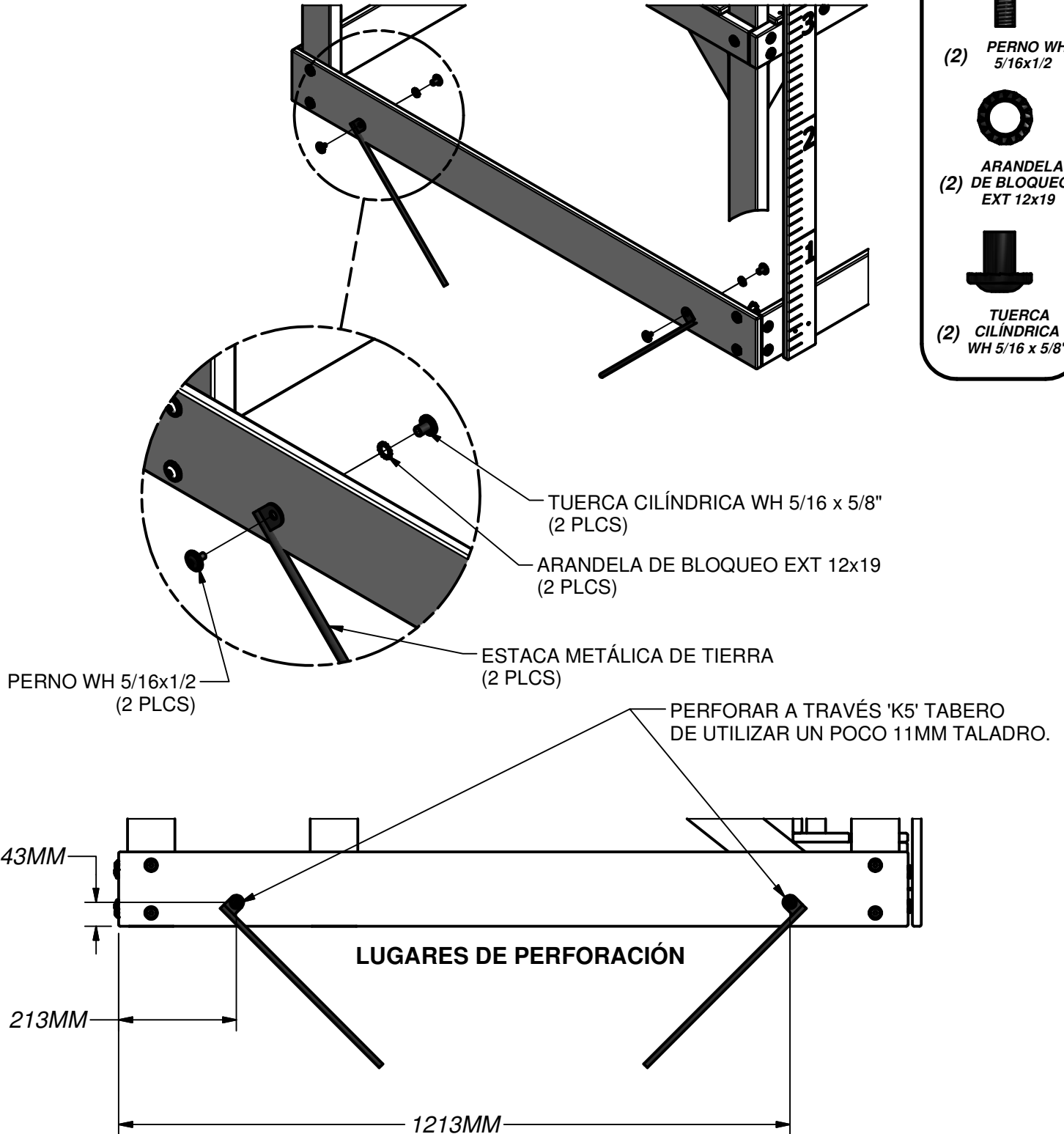
PERFORAR A TRAVÉS K5 TABLERO DE UTILIZAR UN POCO 11MM TALADRO.





(2) - ESTACA METÁLICA DE TIERRA - A4M00527

PASO 67



## Garantía limitada

*Esta garantía limitada de Backyard Discovery se aplica a productos fabricados bajo la marca Backyard Discovery o sus otras marcas entre las que se incluyen, a título informativo pero no limitativo, Backyard Botanical, Adventure Playsets y Leisure Time Products.*

*Backyard Discovery garantiza que este producto no tiene defectos de material ni de mano de obra durante el período de un (1) año a partir de la fecha original de compra. Esta garantía de un (1) año ampara todas las piezas incluso la madera, los herrajes y los accesorios. Toda la madera tiene una garantía prorrateada de cinco (5) años contra la descomposición y el deterioro. Refiérase a los parámetros a continuación para los cargos relacionados con el reemplazo de las piezas conforme a esta garantía limitada. Además, Backyard Discovery reemplazará cualesquiera piezas que faltaren en el empaque original o estuviesen dañadas dentro de los primeros 30 días a partir de la fecha de compra.*

*Esta garantía se aplica al propietario original y al registrante, y no es transferible. El mantenimiento regular es necesario para lograr la máxima vida útil y desempeño de este producto y la inobservancia de este requisito por parte del propietario puede anular esta garantía. Las pautas de mantenimiento se indican en el Manual del propietario.*

*T Esta garantía limitada no ampara:*

- *Mano de obra por cualquier inspección*
- *Mano de obra para el reemplazo de cualesquiera piezas defectuosas*
- *Daños accidentales o resultantes*
- *Defectos de orden cosmético que no afecten el rendimiento ni la integridad de una pieza o del producto completo*
- *Vandalismo, uso inadecuado, fallas debido a la carga o el uso que excedan las capacidades establecidas en el Manual de ensamblaje correspondiente*
- *Actos de la naturaleza que incluyen, a título informativo más no limitativo, viento, tormentas, granizo, inundaciones, excesiva exposición al agua*
- *Instalación inadecuada que incluye, a título informativo más no limitativo, la instalación en tierra dispareja, desnivelada o poco compacta*
- *Torceduras menores, deformaciones, fisuras o cualquier otra característica natural de la madera que no afecte el rendimiento ni la integridad*

*Los productos Backyard Discovery han sido diseñados para brindar seguridad y calidad. Cualquier modificación que se haga al producto original podría dañar la integridad estructural de la unidad, lo cual podría conducir a fallas y la posibilidad de lesiones. La modificación anula cualquier garantía en particular y todas las garantías en general, y Backyard Discovery no asume responsabilidad por ningún producto modificado ni por las consecuencias que resultaren de la falla de un producto modificado.*

*Este producto está garantizado para USO RESIDENCIAL ÚNICAMENTE. En ninguna circunstancia debe utilizarse un producto Backyard Discovery en lugares públicos. Tal uso podría ocasionar falla del producto y lesiones potenciales. El uso público anulará esta*

garantía. Backyard Discovery desconoce toda otra representación o garantía de cualquier índole, expresa o implícita.

Esta garantía le otorga derechos legales específicos. También podría gozar de otros derechos, los cuales varían de un estado a otro o de una provincia a otra. Esta garantía excluye todos los daños resultantes. Sin embargo, algunos estados no permiten la limitación ni exclusión de los daños resultantes; por lo tanto, es posible que esta limitación no aplique en su caso.

**Parametros para el reemplazo de piezas prorrateado**

Edad del producto

El cliente paga

**TODAS LAS PARTES**

0-30 días a partir de la fecha de compra

\$0 y envío gratis

31 días a 1 año

\$0 + envío y manejo

**Descomposición y deterioro de la madera únicamente**

1 año

\$0 y envío gratis

2 años

20% + envío y manejo

3 años

40% + envío y manejo

4 años

60% + envío y manejo

5 años

80% + envío y manejo

Más de 5 años

100% + envío y manejo

Rev 11/22/10 BRS



