

## INSTALLATION INSTRUCTIONS

### 18" KIDNEY SHAPED LAZY SUSANS

#### STEP 1

**Note: Wood only, polymer trays skip to step 2.**

Insert the bottom shelf support hub into the tray from the bottom and the top shelf support hub from the top with the keyways facing the rear of the tray, then attach them with (3) #8 x 3/4" self-tapping pan head screws (See Fig. 1).

#### STEP 2

Locate the mounting holes with the template (see reverse side) and affix the positioner base assembly to the cabinet floor with (4) #8 x 3/4" oval head screws (See Fig. 2).

**Note: Shaft adjustment screw must face cabinet opening.**

#### STEP 3

Locate the mounting holes with the template and affix the top pivot support to the underside of the cabinet top with (4) #8 x 1/2" pan head screws (See Fig. 2).

#### STEP 4

Working from bottom up, slide the upper shelf onto the shaft. Slide the upper positioner assembly onto the shaft and temporarily tighten the screw with the positioner approximately 15" from the bottom of the shaft. Slide the bottom shelf onto the shaft.

#### STEP 5

Insert the upper shaft assembly into the top end of the shaft. Loosely install the adjustment screw. Insert the shaft/tray assembly into the positioner base assembly. Extend the upper shaft assembly to engage the top pivot support.

#### STEP 6

Adjust the upper shelf position by grasping and supporting the upper shelf positioner assembly while loosening the adjustment screw. Rotate the positioner and shelf into alignment and securely tighten the adjustment screw.

FIGURE 1

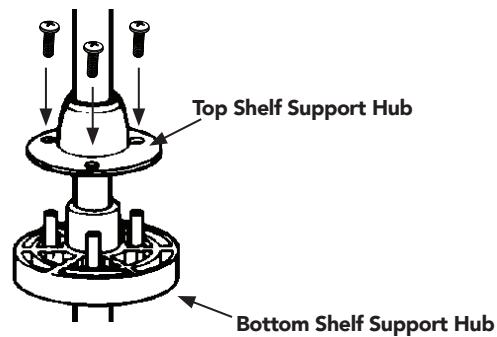
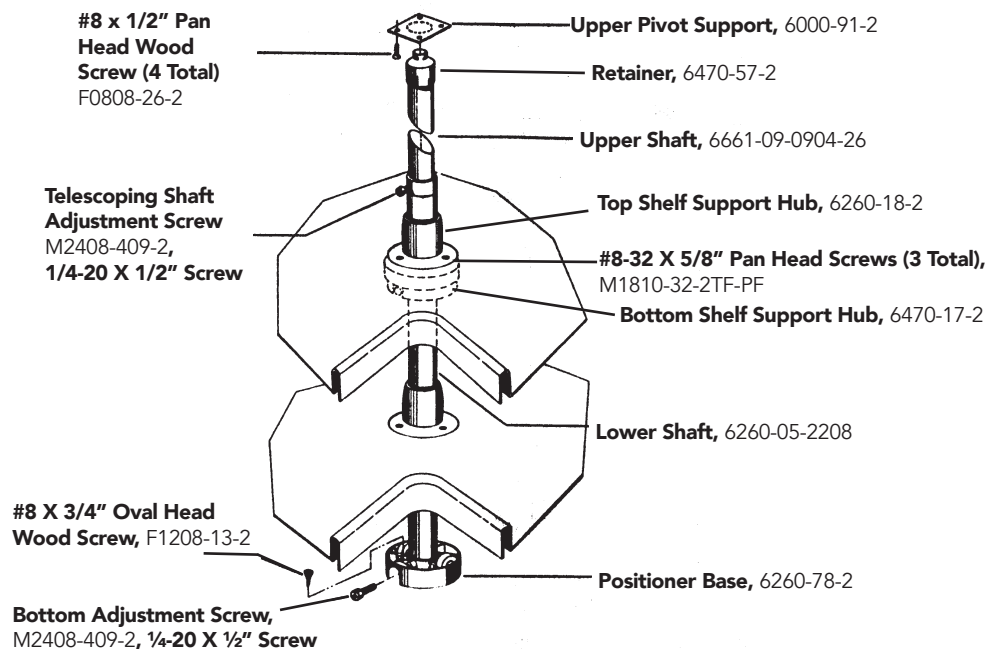
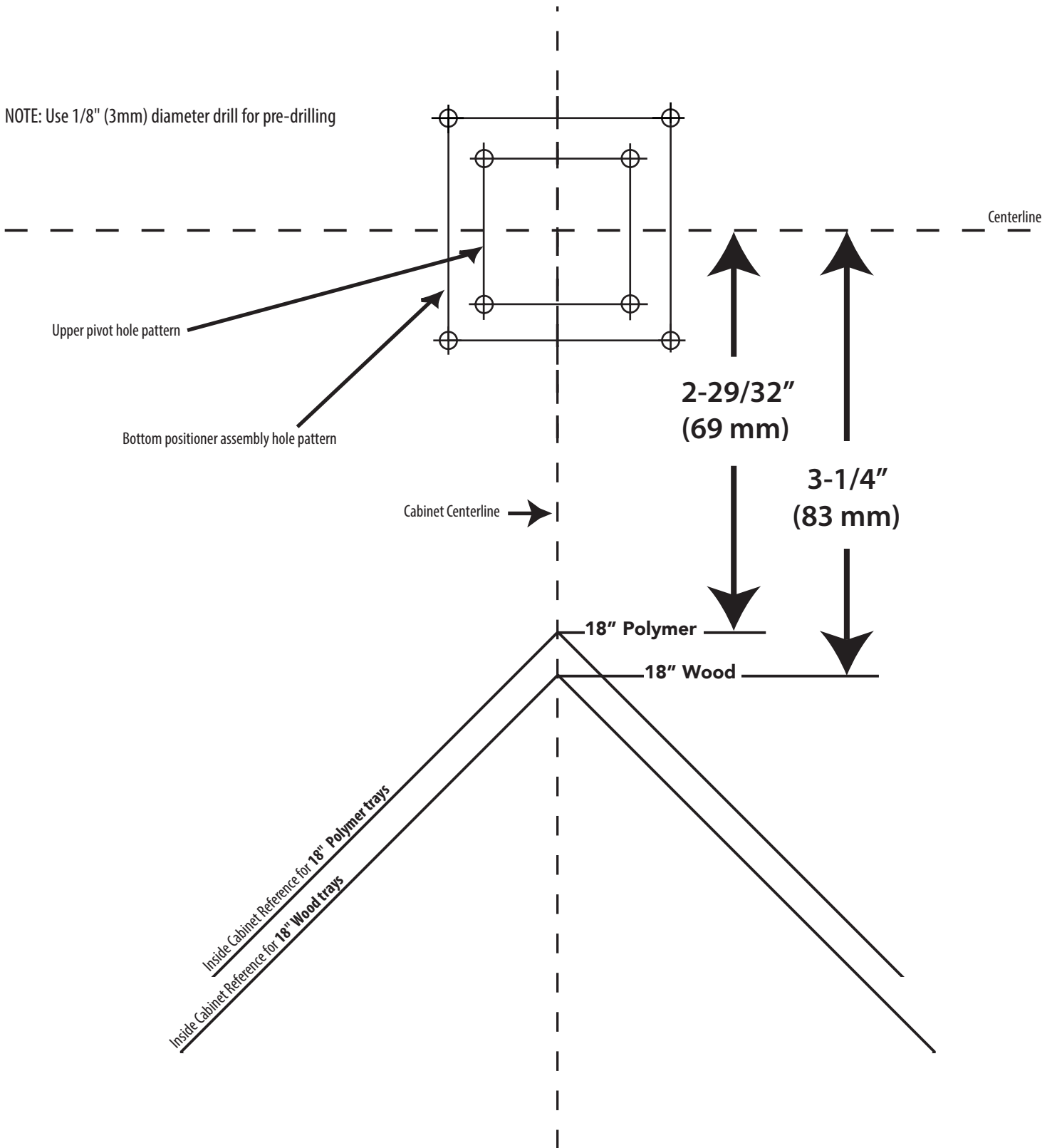


FIGURE 2



**NOTES:**

1. Be sure to check for adequate clearance at back of shelf prior to drilling holes
2. Template position may be adjusted for a full overlay door.
3. Any inside re-enforcement must be accounted for. (minimum dimensions noted)



## INSTRUCCIONES DE INSTALACIÓN / INSTRUCTIONS D'INSTALLATION

### BANDEJA GIRATORIA CON FORMA DE RIÑÓN DE 18" PLATEAUX TOURNANTS EN FORME DE HARICOT DE 18 PO

#### PASO 1 / ÉTAPE 1

**Nota:** Madera solamente, para bandejas de polímero salte al paso 2.

Inserte el cubo de soporte del estante inferior en la bandeja desde la parte inferior y el cubo de soporte del estante superior desde la parte superior con las ranuras hacia la parte posterior de la bandeja, luego fíjelas con (3) tornillos de cabeza troncocónica autorroscantes #8 x 3/4" (ver Fig. 1).

Remarque : Pour les plateaux en bois seulement; pour les plateaux en polymère, passer directement à l'étape 2.

Insérez le moyeu de support de la tablette inférieure dans le plateau à partir du bas, et le moyeu de support de la tablette supérieure à partir du haut. Assurez-vous que les rainures fassent face à l'arrière du plateau, puis fixez les tablettes à l'aide de trois (3) vis à tête cylindrique bombée autotaradeuses no 8 x 3/4 po (voir la fig. 1).

Remarque : la tête de la vis de réglage doit faire face à l'ouverture de l'armoire.

#### PASO 2 / ÉTAPE 2

Ubique los orificios de montaje con la plantilla (vea el reverso) y fije el conjunto de la base del posicionador en el piso del gabinete usando (4) tornillos de cabeza ovalada #8 x 3/4" (ver Fig. 2)

**Nota:** El tornillo de ajuste del eje debe mirar hacia la abertura del gabinete.

Localisez les trous de fixation à l'aide du gabarit et fixez le support du pivot supérieur au-dessous de l'armoire à l'aide de quatre (4) vis à tête cylindriques no 8 x 1/2 po.

#### PASO 3 / ÉTAPE 3

Ubique los orificios de montaje con la plantilla y fije el soporte de pivote superior en la parte inferior de la parte superior del gabinete usando (4) tornillos de cabeza troncocónica #8 x 1/2" (ver Fig. 2).

Déterminez l'endroit des trous de fixation à l'aide du gabarit, puis fixez le support de pivot supérieur sur le dessous de la paroi supérieure de l'armoire avec quatre (4) vis à tête cylindrique bombée no 8 x 1/2 po (voir la fig. 2).

#### PASO 4 / ÉTAPE 4

Trabajando de abajo hacia arriba, deslice el estante superior sobre el eje. Deslice el conjunto del posicionador superior sobre el eje y apriete temporalmente el tornillo con el posicionador aproximadamente a 15" de la parte inferior del eje. Deslice el estante inferior sobre el eje.

En partant du bas, faites glisser la tablette supérieure sur la tige. Faites glisser l'assemblage du positionneur supérieur sur la tige et serrez temporairement la vis lorsque le positionneur se situe à environ 15 po du bas de la tige. Faites glisser la tablette inférieure sur la tige.

#### PASO 5 / ÉTAPE 5

Inserte el conjunto del eje superior en el extremo superior del eje. Instale sin apretar el tornillo de ajuste. Inserte el conjunto de eje/bandeja en el posicionador inferior. Extienda el conjunto del eje superior para acoplar el soporte del pivote superior.

Faites passer l'assemblage de la tige supérieure sur l'extrémité supérieure de la tige. Fixez sans serrer la vis de réglage. Insérez le montage tige/tablette sur le positionneur du bas. Allongez l'assemblage de la tige supérieure de manière à ce qu'elle s'enclenche dans le support du pivot supérieur.

#### PASO 6 / ÉTAPE 6

Ajuste la posición del estante superior sujetando y sosteniendo el conjunto del posicionador del estante superior mientras afloja el tornillo de ajuste. Gire el posicionador y el estante para alinearlos y apriete firmemente el tornillo de ajuste.

Régalez la position de la tablette supérieure en saisissant et en soutenant l'assemblage du positionneur de la tablette supérieure tout en relâchant la vis de réglage. Faites tourner le positionneur et la tablette de manière à ce qu'ils s'alignent et serrez fermement la vis de réglage.

FIGURE 1

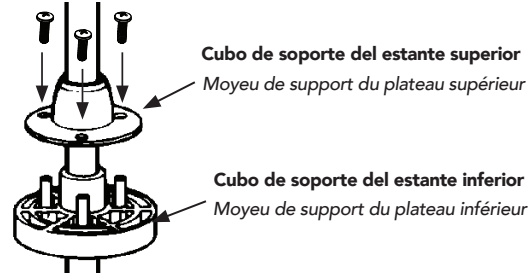
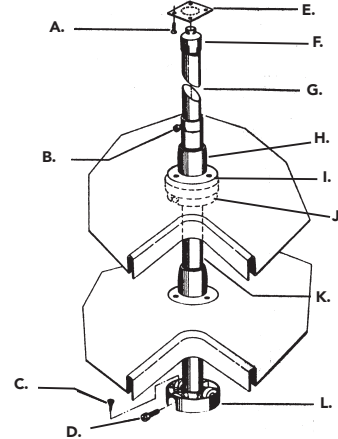


FIGURE 2



<b>A</b>	<b>Tornillo para madera de cabeza troncocónica #8 x 1/2" (4 total) F0808-26-2</b> Vis à bois à tête cylindrique bombée no 8 x 1/2 po (quatre [4] au total) F0808-26-2
<b>B</b>	<b>Eje telescópico/Tornillo de ajuste, M2408-409-2, Tornillo 1/4-20 X 1/2"</b> Tige télescopique Vis de réglage, M2408-409-2, Vis de 1/4 po-20 x 1/2 po
<b>C</b>	<b>Tornillo para madera de cabeza ovalada #8 X 3/4", F1208-13-2</b> Vis à bois à tête ovale no 8 x 3/4 po, F1208-13-2
<b>D</b>	<b>Tornillo de ajuste inferior, M2408-409-2, 1/4-20 X 1/2"</b> Vis de réglage du bas, M2408-409-2, vis de 1/4 po-20 x 1/2 po
<b>E</b>	<b>Soporte de pivote superior, 6000-91-2</b> Support de pivot supérieur, 6000-91-2
<b>F</b>	<b>Retenedor, 6470-57-2 /</b> Support de retenue, 6470-57-2
<b>G</b>	<b>Eje superior, 6661-09-0904-26</b> Tige supérieure, 6661-09-0904-26
<b>H</b>	<b>Buje de soporte de estante superior, 6260-18-2</b> Moyeu de support du plateau supérieur, 6260-18-2
<b>I</b>	<b>Tornillos de cabeza troncocónica #8-32 X 5/8" (3 total), M1810-32-2TF-PF</b> Vis à bois à tête cylindrique bombée no 8 x 5/8 po (trois [3] au total), M1810-32-2TF-PF
<b>J</b>	<b>Buje de soporte del estante inferior, 6470-17-2</b> Moyeu de support du plateau inférieur, 6470-17-2
<b>K</b>	<b>Eje inferior, 6260-05-2208 /</b> Tige inférieure, 6260-05-2208
<b>L</b>	<b>Base del posicionador, 6260-78-2</b> Base de positionnement, 6260-78-2

**Notes:**

1. Vérifier qu'il y a assez de place à l'arrière du plateau avant de forer les trous
2. Le modèle peut être ajusté pour une porte avec appliqué.
3. Tout renforcement à l'intérieur doit être représenté. (les dimensions minimums notées)

**NOTAS:**

1. Asegúrese de verificar que exista espacio adecuado en la parte posterior de la repisa antes de pre taladrar los orificios.
2. La posición de la posición de la plantilla podría ser ajustada para una puerta completa con recubrimiento.
3. Cualquier refuerzo interior debe estar considerado. (se especifican las dimensiones mínimas)

**Note: Utiliser une mèche de 1/8" (3mm) de diamètre pour pré forer.**

**NOTA: Utilice un taladro de 1/8" (3mm) de diámetro para pre taladrar.**

