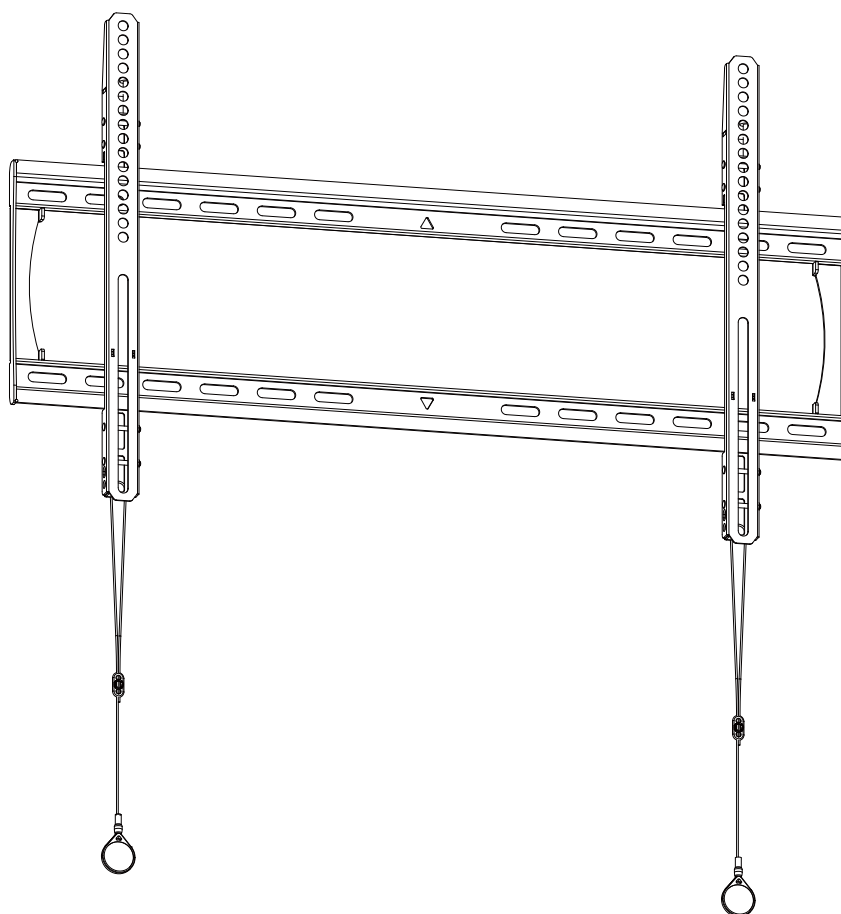


BRKT FLT3260FULL-LVL BRKT FLT3790FULL-LVL

Flat Full Back Mount

INSTRUCTION MANUAL
MANUAL DE INSTRUCCIONES
MANUELD'INSTRUCTIONS



WWW.MSTRBRAND.COM

⚠ CAUTION: THE MAXIMUM LOADING WEIGHT IS 120 LBS FOR MEDIUM MOUNT AND 175LBS FOR LARGE MOUNT. USE WITH PRODUCTS HEAVIER THAN THE MAXIMUM WEIGHT INDICATED MAY RESULT IN INSTABILITY AND POSSIBLE PERSONAL INJURY.

Max Screen Size: 60"(M) / 90"(L)

DISCLAIMER – WARNING INFORMATION

Disclaimer – BRKT BRAND has extended every effort to ensure to accuracy and completeness of this manual. However, BRKT BRAND does not claim that the information covers all installation and or operational variables. The information contained in this document is subject to change without notice or obligation of any kind. Regarding the information contained herein, BRKT BRAND makes no representation of warranty, expressed or implied, and assumes no responsibility for accuracy, sufficiency, or completeness of the information contained in this document. **WARNING: FAILURE TO READ, THOROUGHLY UNDERSTAND, AND FOLLOW ALL INSTRUCTIONS CAN RESULT IN SERIOUS PERSONAL INJURY, DAMAGE TO PERSONAL PROPERTY, OR VOIDING OF FACTORY WARRANTY!**

It is the responsibility of the installer to ensure all components are properly assembled and installed using the instructions provided.

Do not attempt to install or assemble this product if the product or hardware is damaged or missing. The included hardware is designed for use on vertical walls constructed of wood studs or solid concrete. A wood stud wall is defined as consisting of a minimum of 2x4 wooden studs (2" wide by 4" deep) with a maximum of 5/8" drywall. The included hardware is not designed for use with metal studs or cinderblock walls. If you're uncertain about the construction of your wall, then please consult a qualified contractor or installer for assistance. For a safe installation, the wall you are mounting to must support 4 times the weight of the total load. If not, then the surface must be reinforced to meet this standard. The installer is responsible for verifying that the wall structure and hardware used in any installation method will safely support the total load.

ESPAÑOL

Descargo de responsabilidad. BRKT BRAND procura que este manual sea preciso y completo. No obstante, no garantiza que la información aquí incluida cubra todos los detalles, condiciones o variantes. Tampoco prevé todas las posibles contingencias relacionadas con la instalación o el uso de este producto. La información que contiene este documento queda sujeta a cambio sin aviso previo o compromiso alguno. BRKT BRAND no ofrece ninguna garantía, ni expresa ni implícita, respecto de la información aquí incluida. BRKT BRAND no se responsabiliza de la precisión de la información provista en este documento, ni tampoco de que sea completa o suficiente.

ADVERTENCIA: NO LEER, ENTENDER CABALMENTE Y SEGUIR TODAS LAS INSTRUCCIONES PUEDE DERIVAR EN LESIONES GRAVES, DAÑOS MATERIALES O LA NULIDAD DE LA GARANTÍA OTORGADA POR EL FABRICANTE.

Es responsabilidad del instalador comprobar que todos los componentes estén correctamente ensamblados e instalados según las instrucciones provistas.

No instale ni ensamble el producto si éste o las piezas suministradas presentaran daños o si faltara algún elemento. Las piezas incluidas están diseñadas para ser instaladas en paredes con paneles de madera o en paredes de hormigón. Se define como pared con montantes de madera aquella conformada por montantes de madera de 51 mm (2 pulgadas) de ancho por 102 mm (4 pulgadas) de profundidad como mínimo y por paneles de yeso de 16 mm (5/8 pulgada) de espesor como máximo. Las piezas incluidas no están diseñadas para instalarse en paredes con montantes de metal ni en paredes de bloques de hormigón. Si tiene dudas acerca del tipo de pared que tiene usted, consulte a un contratista o a un instalador calificado. Para realizar una instalación segura, la pared elegida debe poder soportar cuatro veces el peso de la carga total. De lo contrario, deberá reforzar la superficie para que cumpla con este requisito. El instalador es el responsable de comprobar que la estructura de la pared y las piezas utilizadas en la instalación soporten la carga total de manera segura.

FRANÇAIS

Dénégation de responsabilité – BRKT BRAND vise l'exactitude et la complétude du présent manuel, toutefois, ne prétend en aucun cas que les informations contenues dans le présent document couvrent tous les détails, conditions ou variations. L'entreprise ne prévoit pas non plus tous les cas de figures possibles liés à l'installation ou à l'utilisation de ce produit. Les informations contenues dans le présent document sont sujettes à modification sans préavis, ni obligation quelconque. BRKT BRAND ne fait aucune déclaration quant à une garantie expresse ou implicite concernant les informations contenues dans le présent document. BRKT BRAND n'est en aucun cas responsable de l'exactitude, de l'exhaustivité, ni de la suffisance des informations contenues dans le présent document.

ATTENTION : SIVOUSNELISEZ, NI NÉCOMPRENEZ, NI NESUIVEZ SOIGNEUSEMENT TOUTES LES INSTRUCTIONS, IL POURRAIT S'ENSUIVRE DES BLESSURES GRAVES, DES DOMMAGES MATÉRIELS OU L'ANNULATION DE LA GARANTIE!

L'installateur est responsable de s'assurer de l'exactitude de l'assemblage et de l'installation de toutes les composantes, conformément aux instructions fournies.

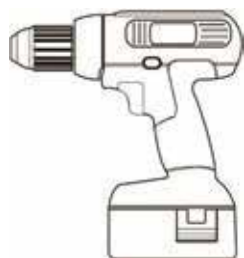
Si le produit est endommagé ou que des fixations sont manquantes ou endommagées, n'installez pas le produit. La quincaillerie fournie est conçue pour servir sur des parois verticales en bois ou en béton massif. Un mur à poteau en bois est

défini comme constitué au minimum de poteaux de 2x4 (51 mm ou 2 po de large par 102 mm ou 4 po de profondeur) avec un maximum de 16 mm (5/8 po) de doison sèche. La quincaillerie incluse n'est pas conçue pour servir sur des poteaux métalliques, ni des murs en briques de mâchefer. Si vous n'êtes pas sûr de la construction de votre mur, veuillez consulter un maître d'œuvre ou installateur qualifié pour obtenir de l'aide. Pour que l'installation soit sécuritaire, le mur d'installation doit pouvoir supporter 4 fois le poids de la charge appliquée. Si tel n'est pas le cas, la surface doit être renforcée en conséquence. L'installateur doit s'assurer que la structure du mur et la quincaillerie utilisée pour n'importe quelle méthode de fixation peuvent supporter sans danger le poids de tous les équipements.

TOOLS NEEDED

Herramientas Necesarias

Outils Requis



7/32"
5.5 mm



3/8"
10 mm



SYMBOLS



Drill
Agujerear
Perçer



Level
Nivel
Niveau



Socket Wrench
Llave española
Clé ouverte



Caution
Precaución
Attention



Tighten
Ajustar
Serrer



Pencil Mark
Marque con lápiz
Marque de crayon

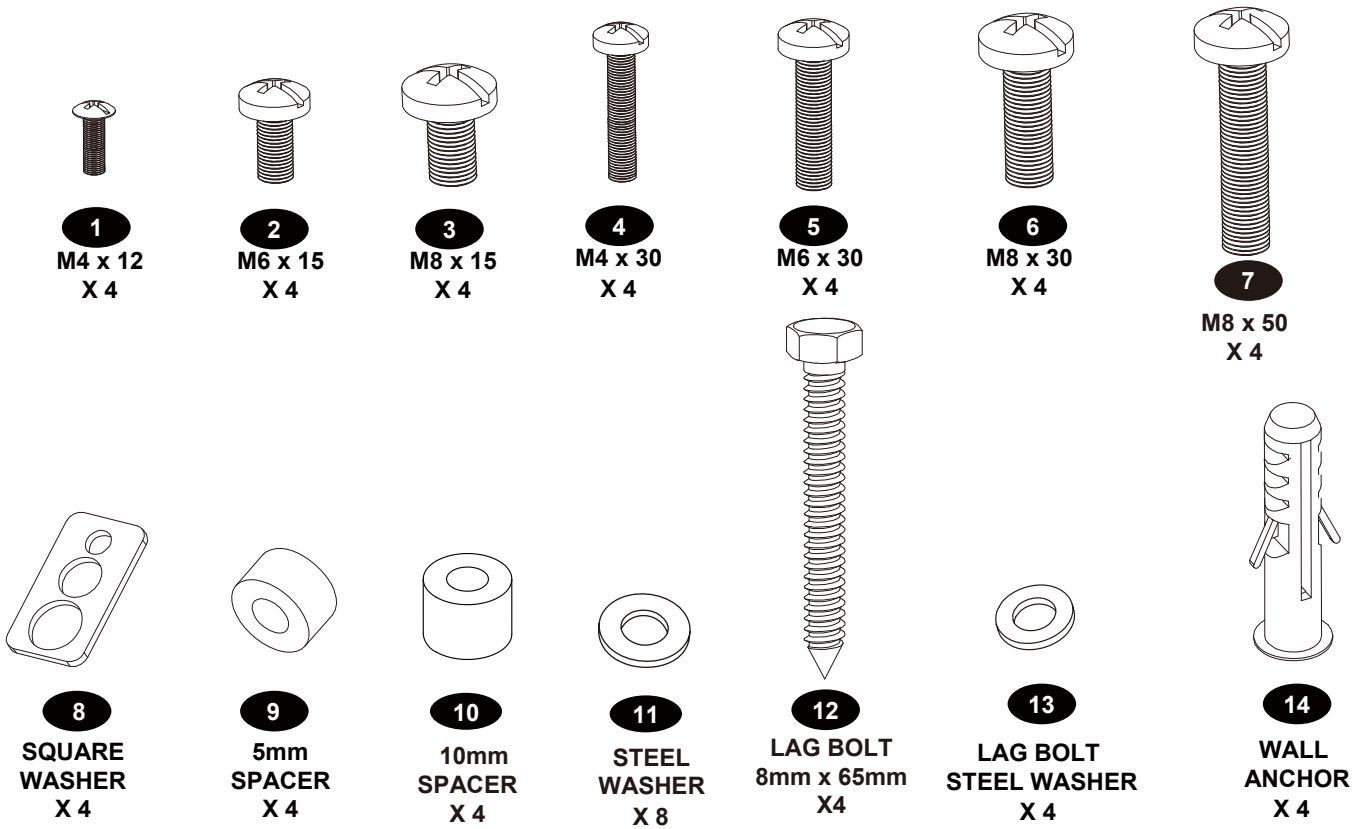


Screwdriver
Destornillador
Tournevis



Heavy!
Très Lourd!
!Pesado!

HARDWARE PRODUCT NUMBERS



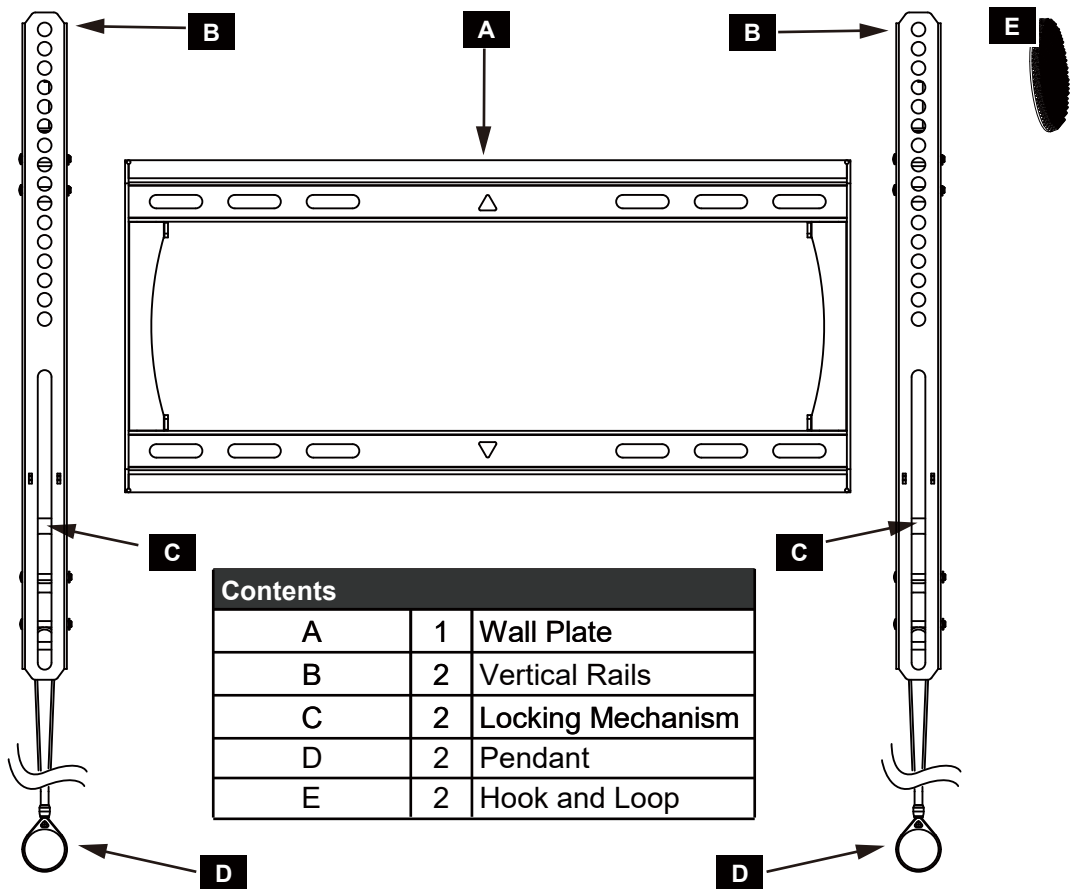
PRODUCT COMPONENT PARTS

Flat Panel Mounting Pattern (W x H)

Minimum: 100mm x 100mm (Medium and Large)

Maximum: 400mm x 400mm (Medium)

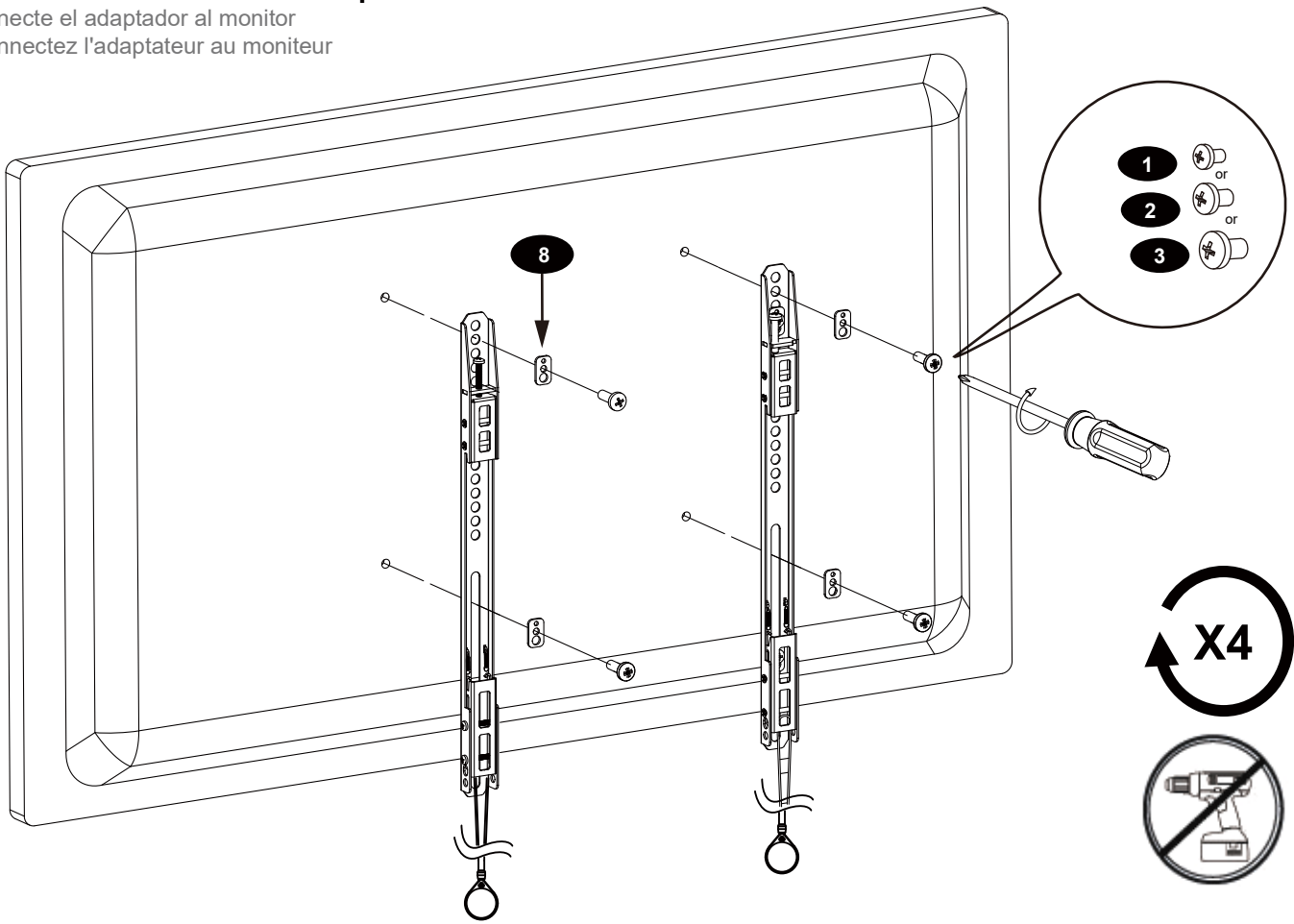
Maximum: 700mm x 450mm (Large)



STEP 1A - VERTICAL RAILS ATTACHMENT- SHORTER SCREWS

Connect Vertical Rails to flat panel

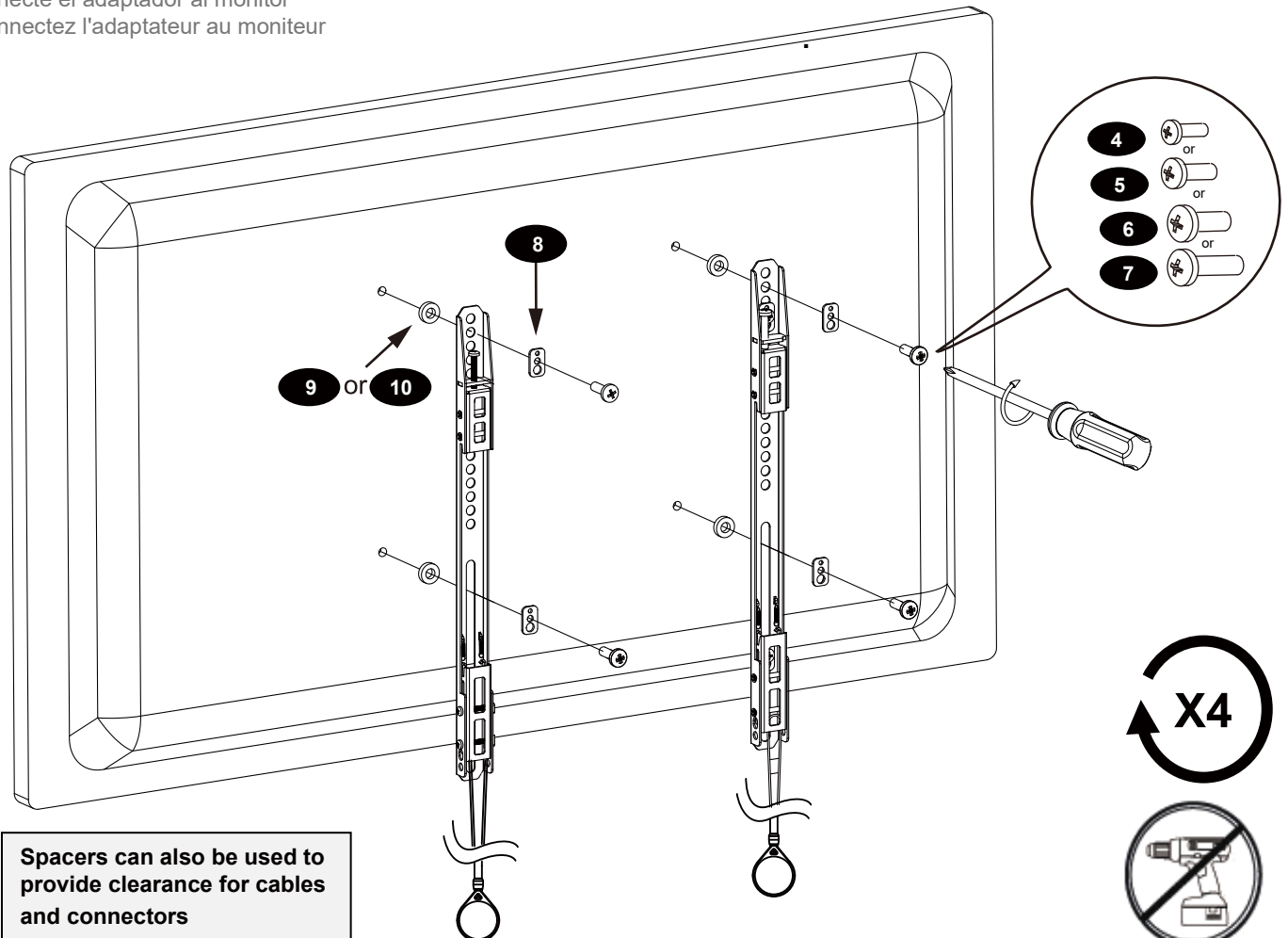
Conecte el adaptador al monitor
Connectez l'adaptateur au moniteur



STEP 1B - VERTICAL RAILS ATTACHMENT- LONGER SCREWS

Connect Vertical Rails to flat panel

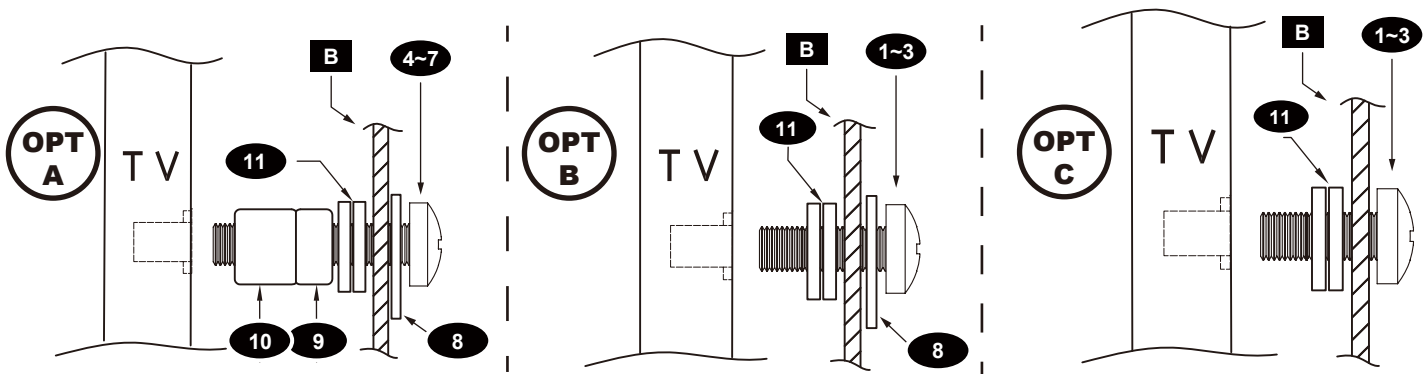
Conecte el adaptador al monitor
Connectez l'adaptateur au moniteur



Spacers can also be used to provide clearance for cables and connectors

STEP 1- USE M8 STEEL WASHER IF THE PHILLIPS SCREWS FROM THE MONITOR KIT ARE TOO LONG

Diagrams show three options for using additional washers if hardware screws are too long to properly tighten into back of TV.

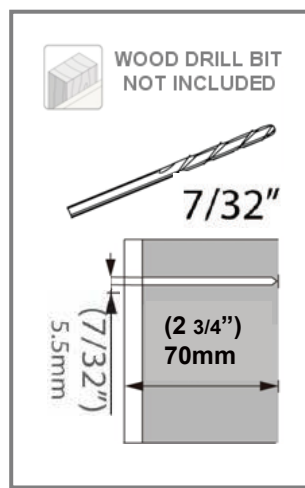
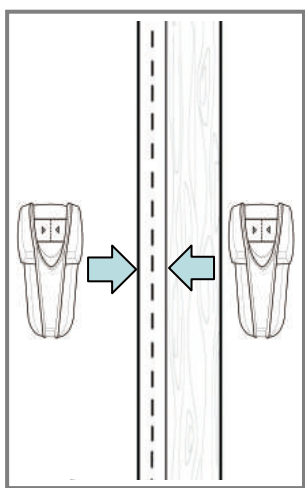
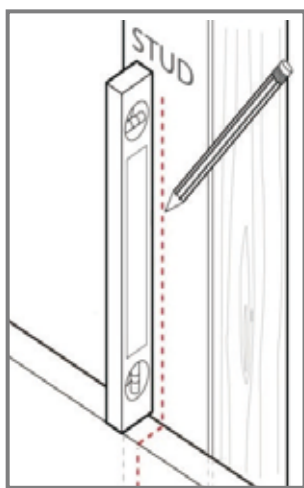


STEP 2- WOOD STUD INSTALLATION (CONCRETE INSTALLATION SKIP TO STEP 3)

Find stud and mark edge and center locations

Ubique el panel y marque las ubicaciones de los bordes y el centro.

Repérez l'emplacement d'une poutre, puis marquez l'emplacement des bords et du centre de cette poutre.



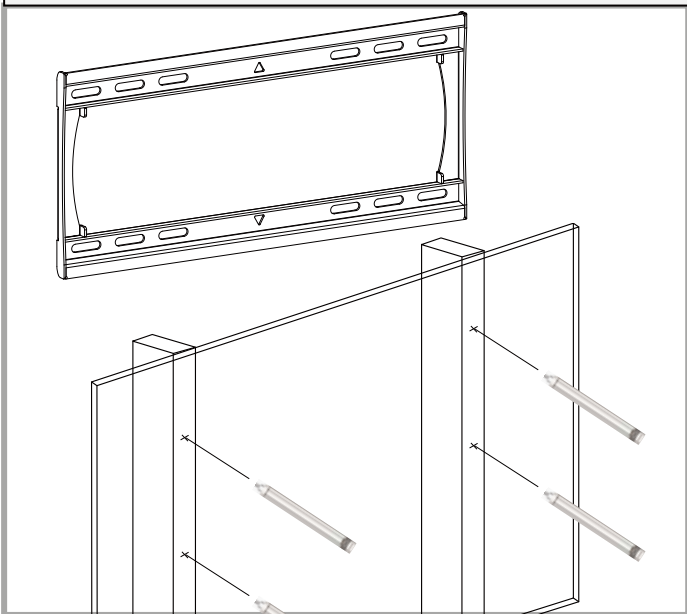
STEP 2A & 2B - LOCATE WOOD STUDS AND DRILL PILOT HOLES

Drill pilot hole

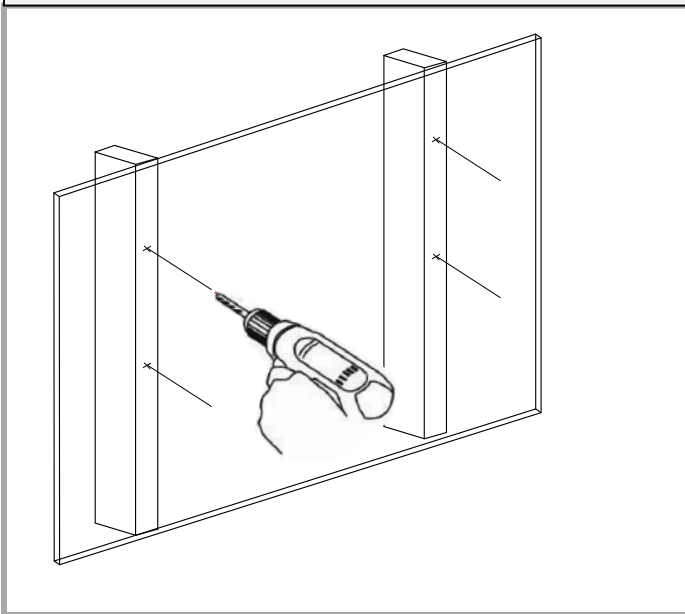
Realice el agujero piloto

Percez le trou de guidage

Mark center of wood using stud finder and pencil, use wall plate to level and mark pilot holes.



Drill 4 pilot holes

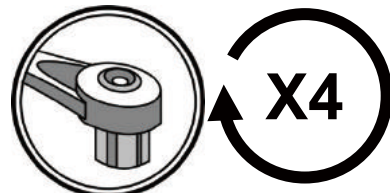
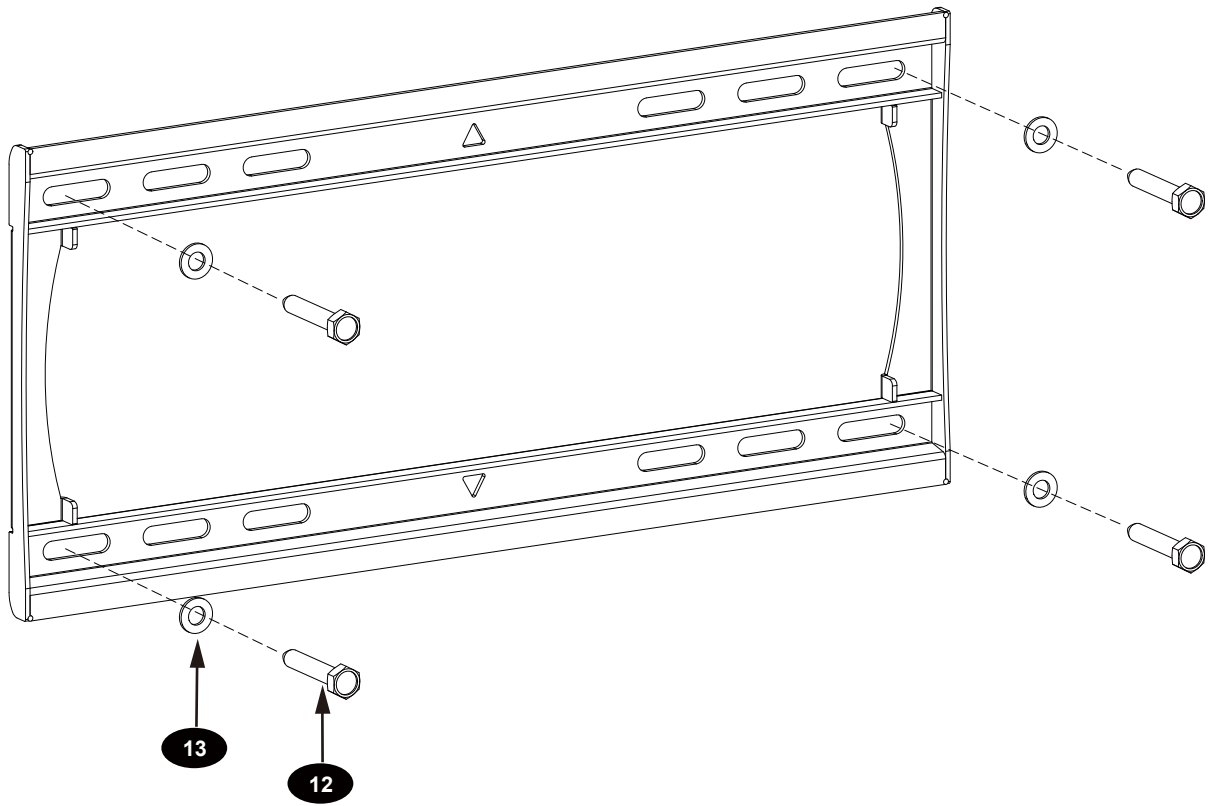


STEP 2C- MOUNT WALL PLATE TO WALL

Mount wall plate

Coloque la placa de pared
Montez la plaque murale

16" STUD (Medium Tilt Mount)
16" or 24" STUD (Large Tilt Mount)



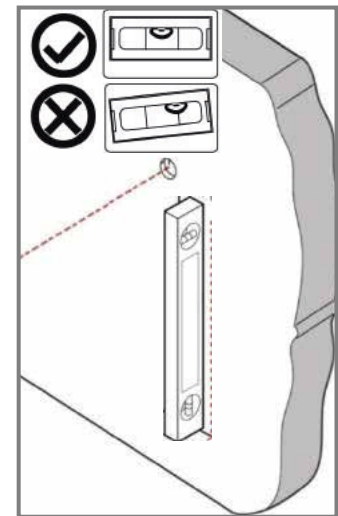
STEP 3 – SOLID CONCRETE INSTALLATION

Use wall plate to mark mounting locations/ drill pilot holes

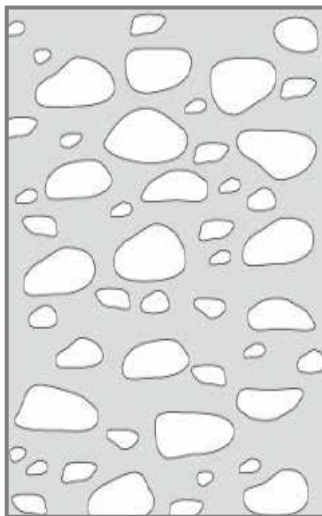
Use la placa de pared para marcar el lugar donde se realizará la instalación

Utilisez la plaque murale pour marquer l'emplacement de montage

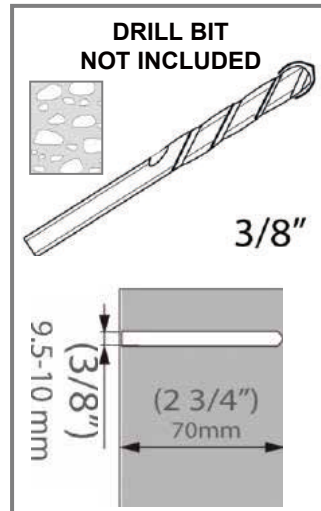
Level



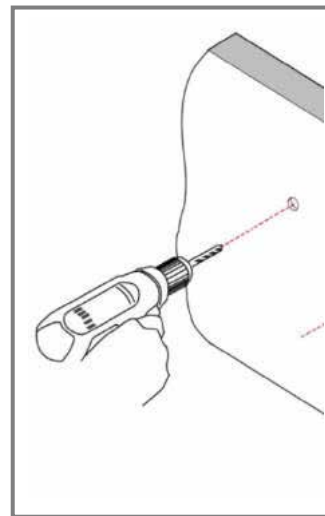
Solid Concrete



Drill Bit

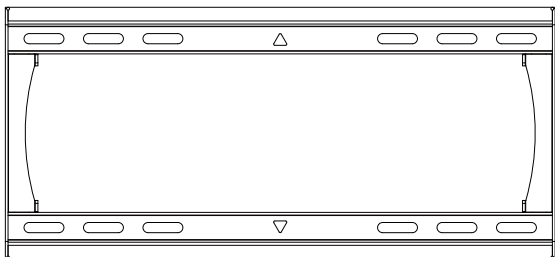


Drill Pilot Hole

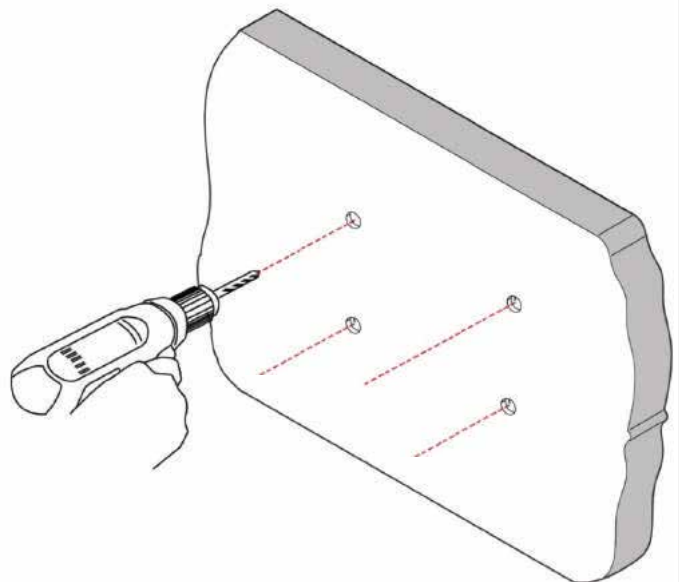


STEP 3A & 3B - POSITION WALL PLATE, MARK, & DRILL PILOT HOLES

Position wall plate to desired location, level, and mark pilot locations with pencil.



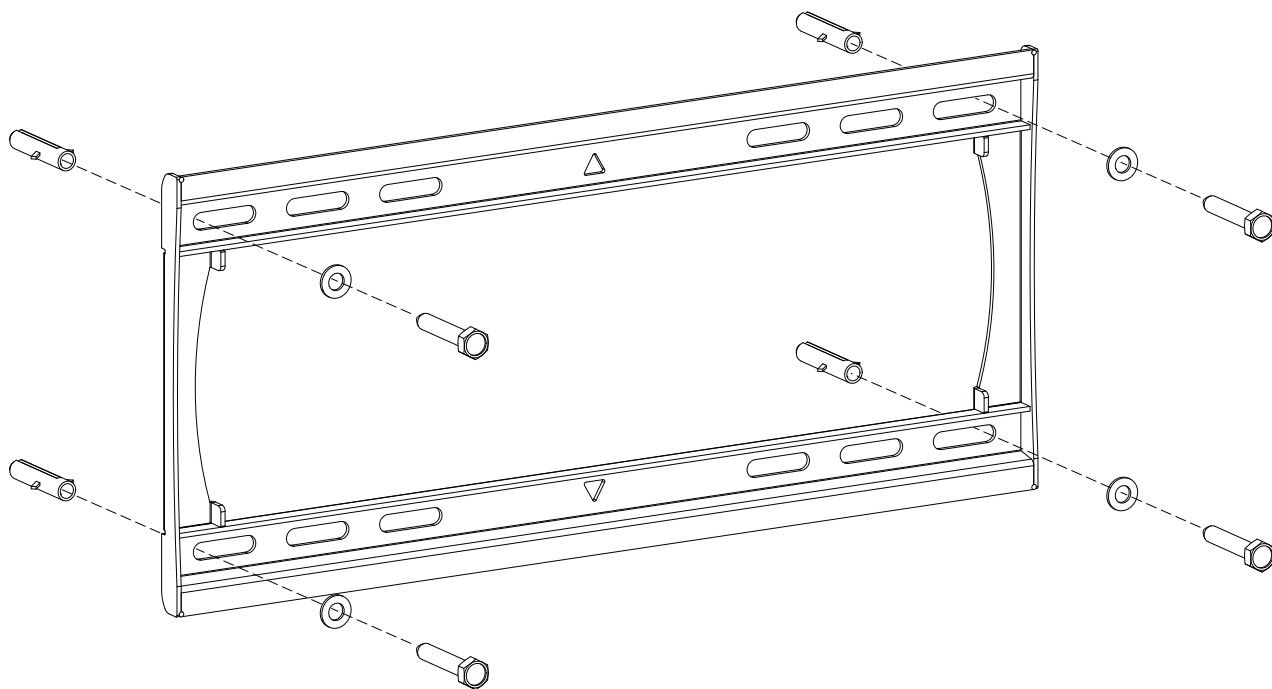
Drill 4 pilot holes



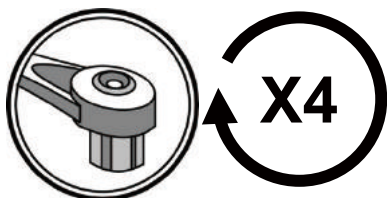
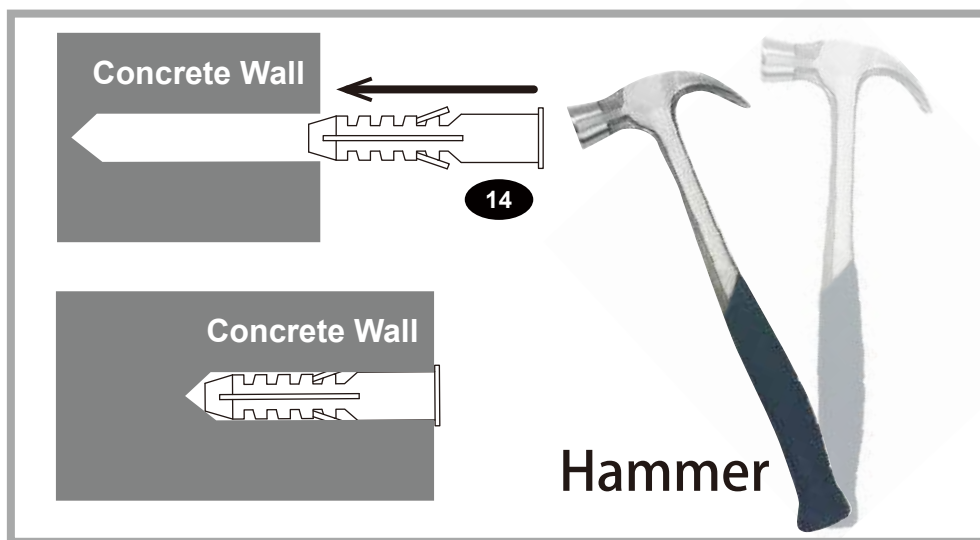
STEP 3C- SOLID CONCRETE INSTALLATION.

Mount wall plate

Coloque la placa de pared
Montez la plaque murale



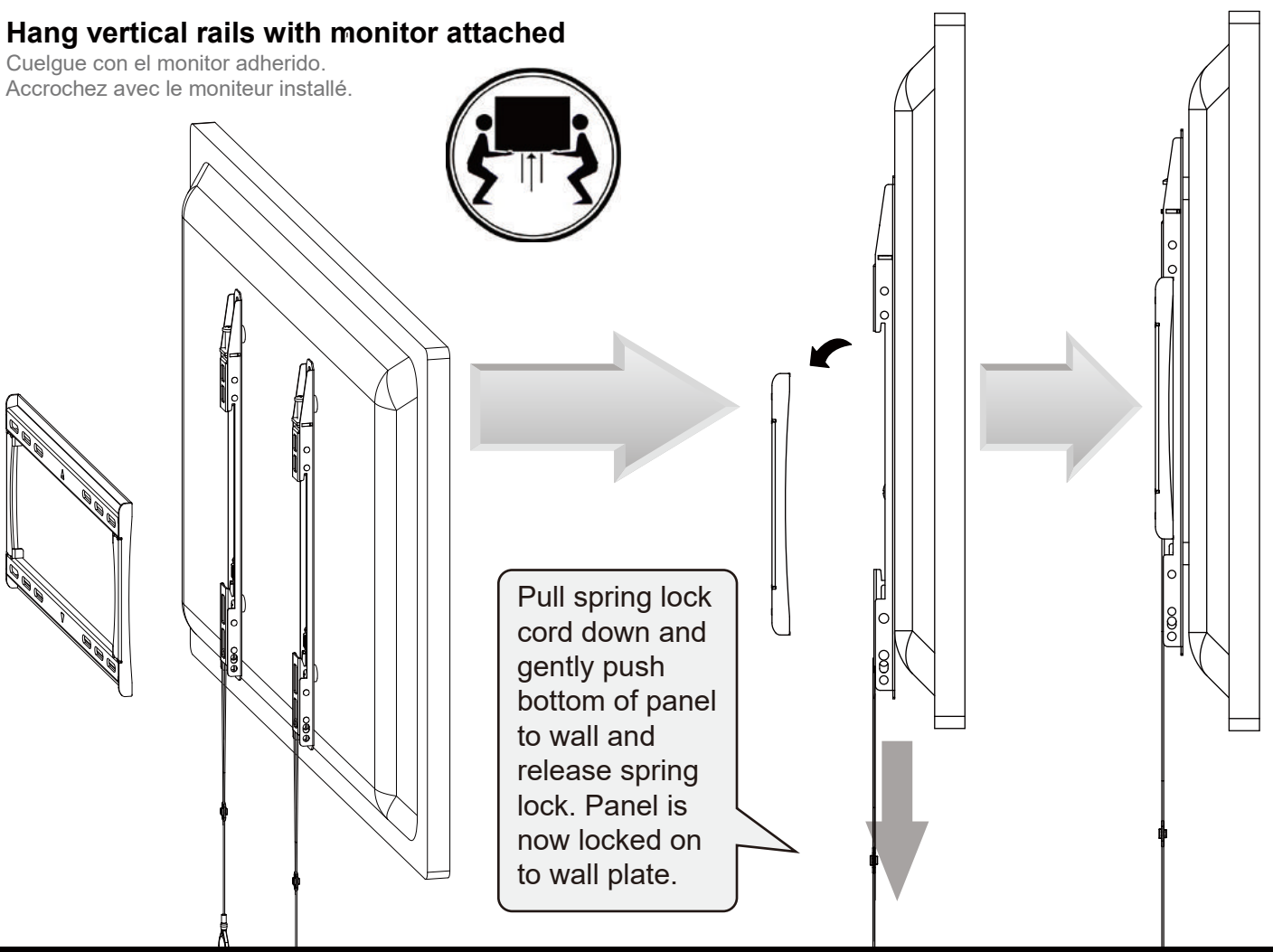
Insert wall Anchors gently into concrete wall with hammer if necessary



STEP 4A- ATTACH PANEL TO WALL PLATE

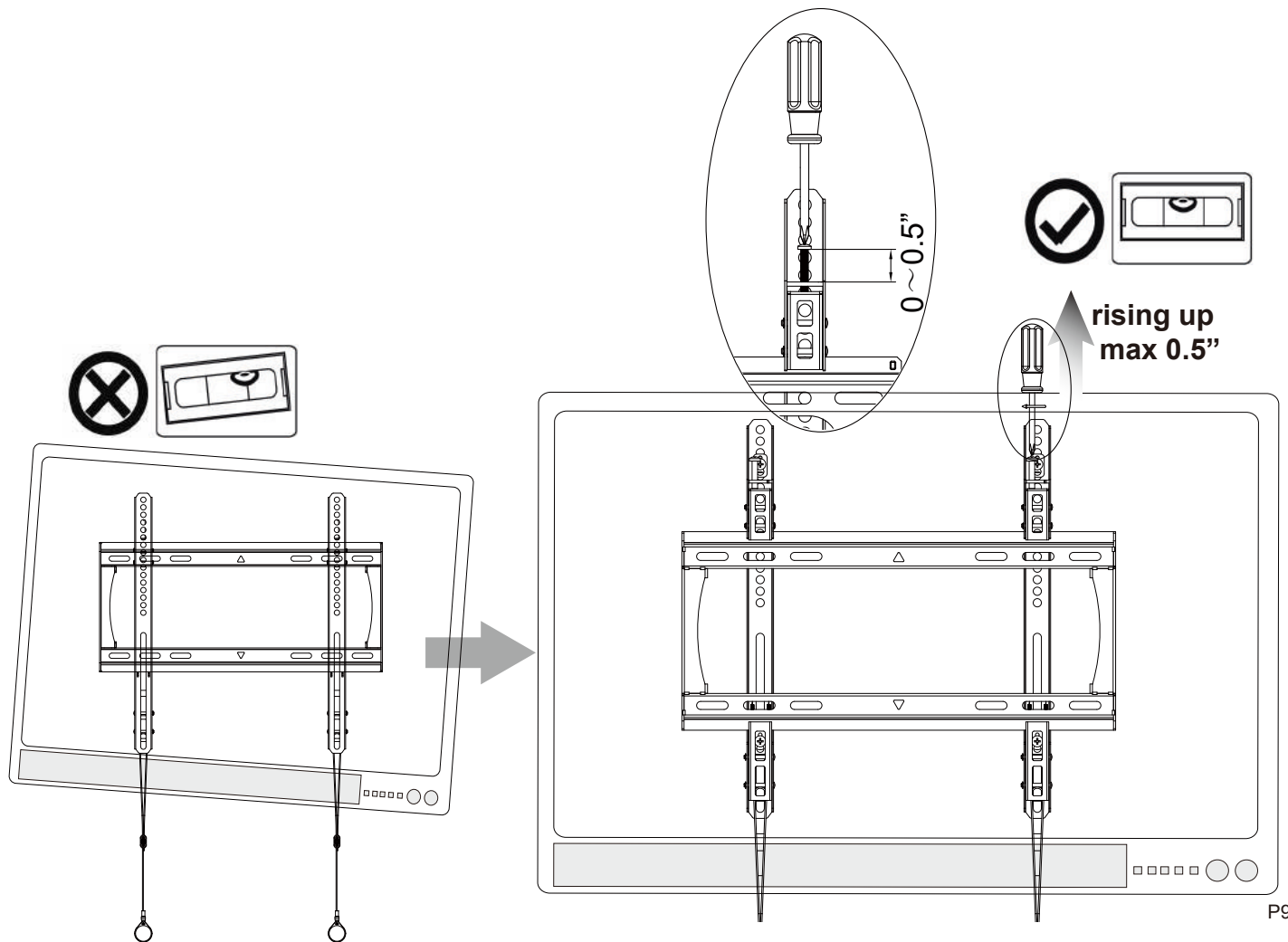
Hang vertical rails with monitor attached

Cuelgue con el monitor adherido.
Accrochez avec le moniteur installé.



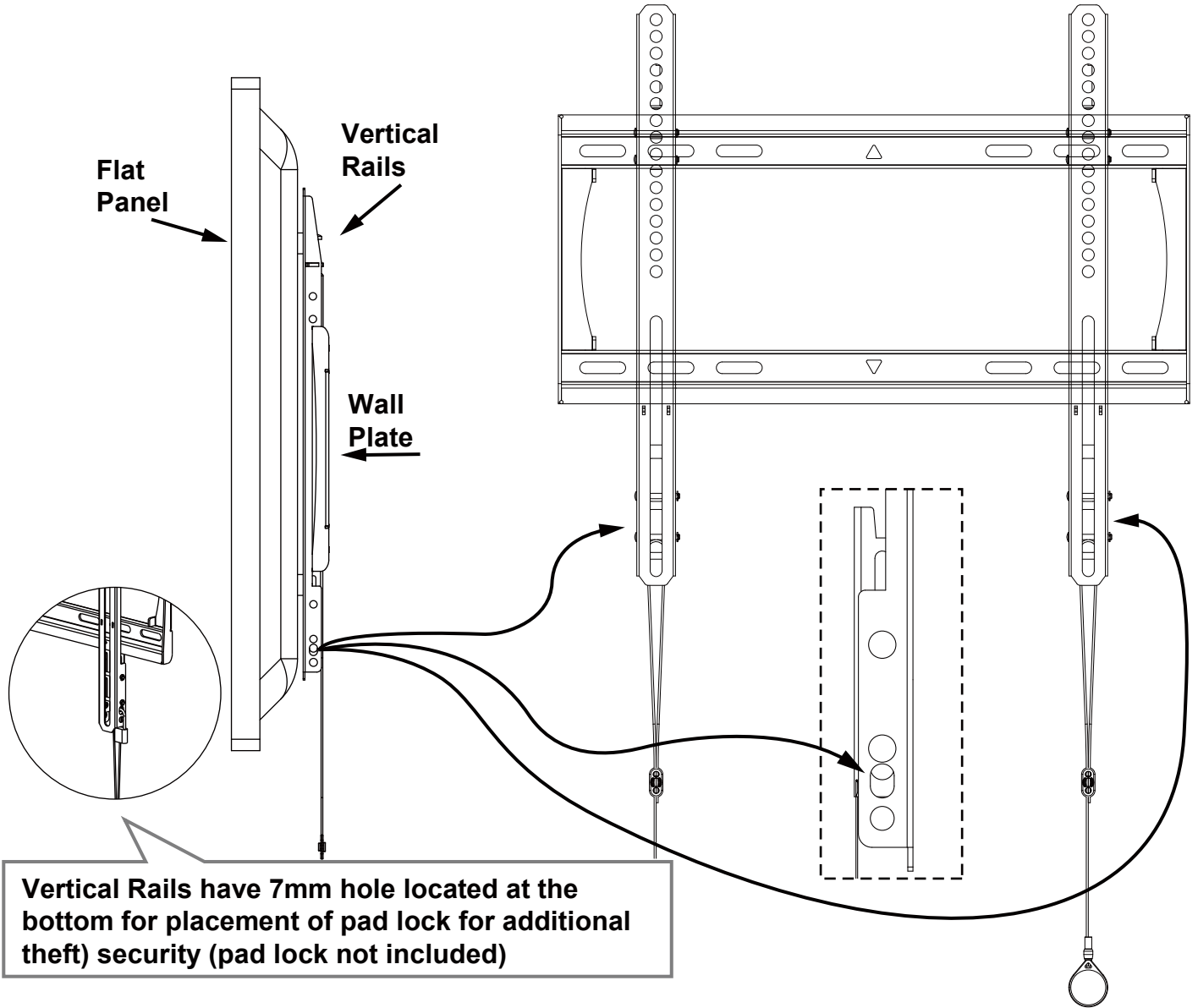
Pull spring lock cord down and gently push bottom of panel to wall and release spring lock. Panel is now locked on to wall plate.

STEP 4B- ADJUST THE SCREWS ON THE VERTICALS TO LEVEL THE FLAT PANEL



STEP 4C- ADDITIONAL SECURITY FEATURE (OPTIONAL)

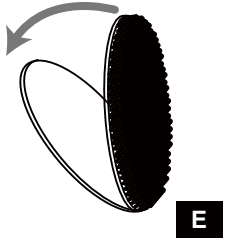
Option
Opcione
Option



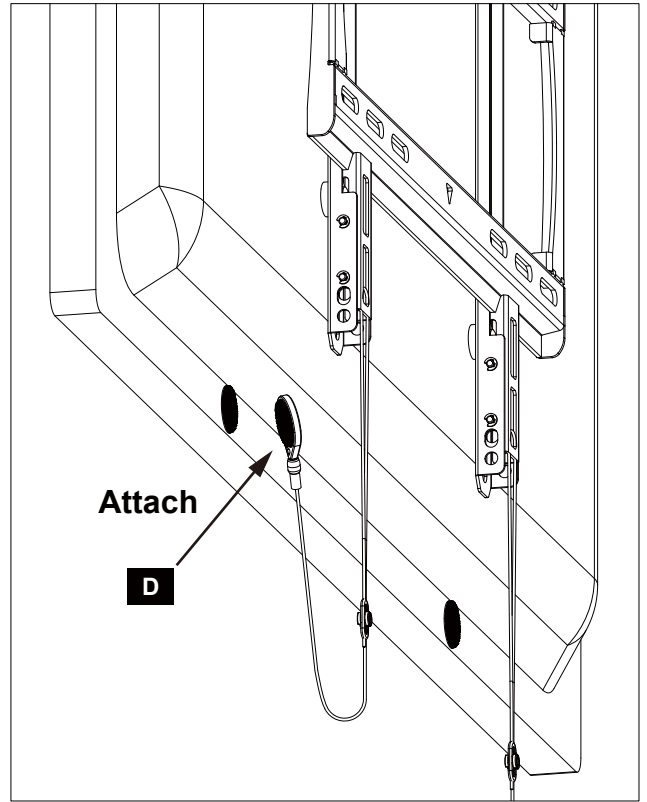
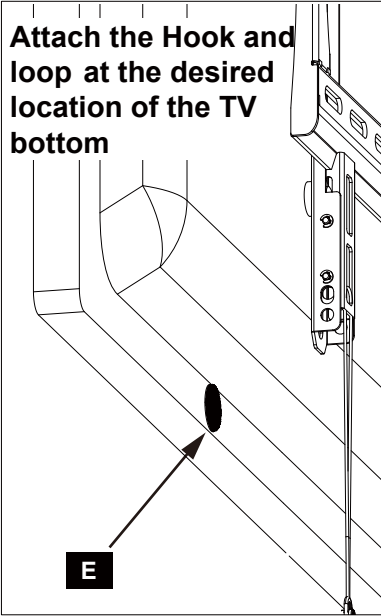
STEP 4D- ADDITIONAL FEATURE (OPTIONAL)

Manager the over length for the straps

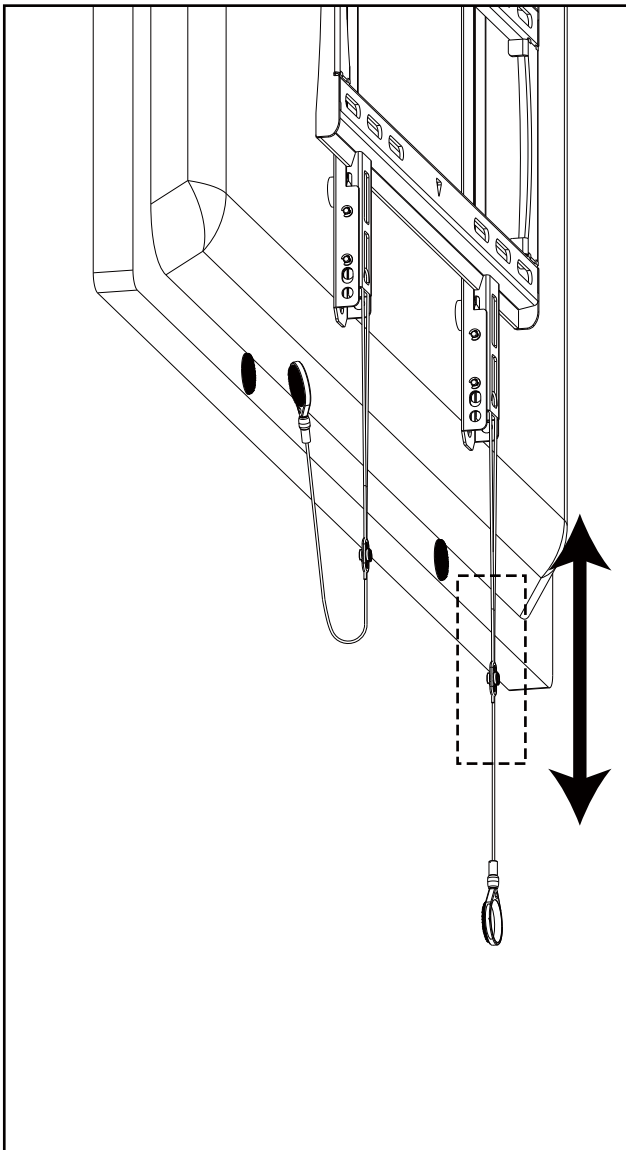
Peel off the back paper from the Hook and loop



Attach the Hook and loop at the desired location of the TV bottom

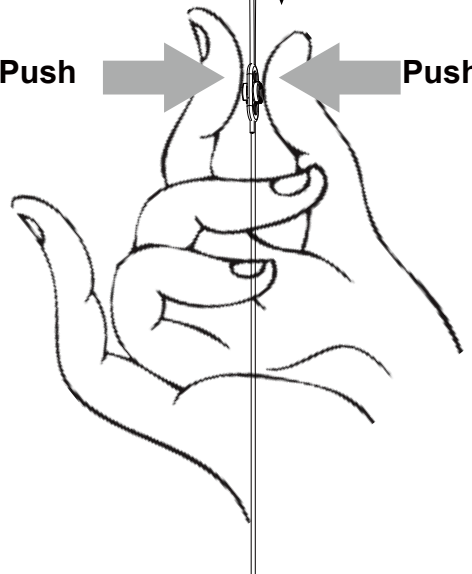


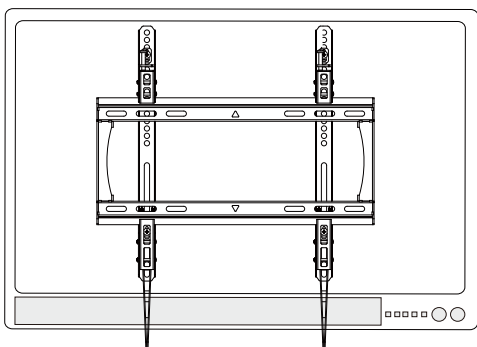
STEP 4E - ADJUST STRAP LENGTH (OPTIONAL)



knead and hold the control of the strap then adjust the length

Push





Congratulations! Installation Complete.

WARRANTY INFORMATION

- This warranty applies to US Residents who purchase from an authorized BRKT BRAND Dealer. BRKT BRAND are covered against defects in materials and workmanship for 5 years. BRKT BRAND will repair or replace the defective component or product, at its sole discretion. Failure to follow product care instructions from BRKT BRAND will result in void of warranty.
- To obtain warranty service, return product to place of purchase. You must supply a copy of your original receipt. If your product must be shipped to BRKT BRAND for inspection, you will be responsible for the shipping charges. Replacement product shipped to you will be returned freight pre-paid.
- BRKT BRAND disclaims any liability for modifications, improper installations, installations over the specified weight range, or failure to follow care instructions provided by BRKT BRAND. To the maximum extent permitted by law, BRKT BRAND disclaims any other warranties, expressed or implied, including warranties of fitness for a particular purpose and warranties of merchantability. BRKT BRAND will not be liable for any damages arising out of the use of, or inability to use, BRKT BRAND products.
- This warranty gives you specific legal rights, and you may also have other rights which vary from state to state.
- Specifications are subject to change without prior notice.

ESPAÑOL

- Esta garantía se aplica a los residentes de los Estados Unidos que realizaron la compra en un distribuidor autorizado de BRKT BRAND. Esta garantía cubre los productos BRKT BRAND de los defectos de materiales y de mano de obra por un periodo de 5 años. BRKT BRAND, a su exclusivo criterio, reparará o reemplazará el producto o componente defectuoso. En caso de que no se sigan las instrucciones de BRKT BRAND para el cuidado del producto la garantía quedará anulada.
- Para obtener el servicio de garantía, del producto al lugar de origen (origen de compra). Deberá proporcionar el recibo original. Si fuera necesario enviar el producto a BRKT BRAND para revisarlo, los gastos de envío correrán por su cuenta. El producto de reemplazo que se le envíe se le devolverá con los gastos de envío pagos.
- BRKT BRAND no se hace responsable de modificaciones, instalaciones inadecuadas o instalaciones que superen el rango de peso especificado ni se hace responsable en casos en los que no se hayan seguido las instrucciones proporcionadas por BRKT BRAND. En la medida en que la ley lo permita, BRKT BRAND no se hace responsable de ninguna otra garantía, expresa o implícita, incluso las garantías de aptitud para un fin determinado o de comercialización. BRKT BRAND no se hace responsable de ningún tipo de daños causados por el uso de los productos BRKT BRAND o por el uso inapropiado de dichos productos. BRKT BRAND no es responsable de los daños incidentales o emergentes. Dentro de éstos se incluyen todo tipo de gastos que pudieran surgir de las reparaciones de productos BRKT BRAND que no se hayan realizado en BRKT BRAND.
- Esta garantía le otorga derechos legales específicos. Es posible que además tenga otros derechos que varían según el estado.
- Las especificaciones están sujetas a cambios sin previo aviso.

FRANÇAIS

- Cette garantie s'applique aux résidents des États-Unis qui achètent un produit BRKT BRAND auprès d'un détaillant BRKT BRAND autorisé. Les produits BRKT BRAND sont garantis 5 ans contre les défauts de matériaux et de fabrication. BRKT BRAND se chargera de réparer ou remplacer, à son entière discrétion, tout produit qui s'avèrera défectueux. Le non-respect des directives d'entretien fournies par BRKT BRAND annulera la garantie.
- Pour obtenir une réparation sous garantie, retourner le produit au lieu d'achat. Vous devrez fournir une copie de votre reçu d'achat original. Si votre produit doit être expédié à un centre de réparation BRKT BRAND pour y être inspecté, vous devrez payer les frais de port. Le produit de remplacement vous sera envoyé en port payé.
- BRKT BRAND rejette toute responsabilité relativement à quelque problème pouvant être associé à une modification d'un produit, à une mauvaise installation ou à une installation ne respectant pas les limites de charge, ou du non-respect des directives d'entretien fournies par BRKT BRAND. Sous réserve des lois en vigueur, BRKT BRAND réfute toute autre garantie expresse ou implicite, notamment toute garantie de commercialisation ou de convenance à un usage quelconque. BRKT BRAND réfute toute responsabilité pour des dommages résultants de l'utilisation ou de l'impossibilité d'utiliser des produits BRKT BRAND. BRKT BRAND réfute également toute responsabilité pour quelque dommage accessoire ou indirect. Ceci s'applique notamment aux frais de main d'œuvre pour la réparation de produits BRKT BRAND par une personne ne travaillant pas pour BRKT BRAND.
- Cette garantie vous accorde des droits juridiques spécifiques, mais il est possible que vous ayez également d'autres droits selon votre lieu de résidence.
- Les spécifications sont susceptibles d'être modifiées sans préavis.

MSTR