



Avant de commencer >>>

**POUR UN MONTAGE
RAPIDE ET FACILE**

VOUS TROUVEREZ LES INSTRUCTIONS
EN 3D POUR CE PRODUIT DANS

BILT.

TÉLÉCHARGEZ L'APPLICATION GRATUITE



Pour obtenir le manuel de montage le plus récent, pour enregistrer votre ensemble ou pour commander des pièces de rechange, veuillez visiter

www.backyarddiscovery.com

**CONSERVEZ CE MANUEL DE MONTAGE POUR TOUTE RÉFÉRENCE ULTÉRIEURE
EN CAS DE COMMANDE DE PIÈCES DE RECHANGE.**



Il est extrêmement important que vous commenciez par des socles carrés et plats, une plate-forme en béton ou une terrasse pour fixer votre structure

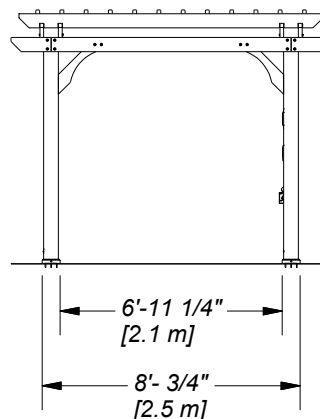
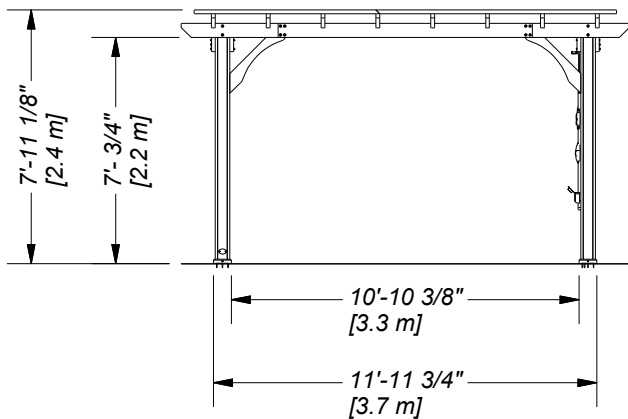
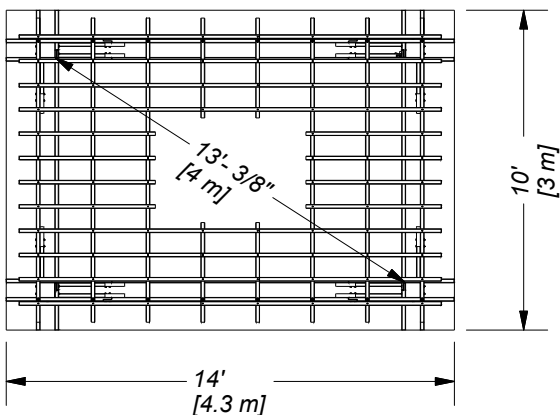
- Portez une attention particulière aux éléments nécessaires à chaque étape. Assurez-vous d'utiliser le bon matériel pour chaque étape. L'utilisation d'un matériel incorrect peut entraîner un montage incorrect
- N'oubliez pas de vérifier les services publics souterrains et les lignes électriques aériennes

Des supports de poteau sont fournis avec votre structure, ce qui vous permet d'installer votre structure de façon permanente sur une surface de bois ou de béton préexistante ou neuve.

- Le matériel pour fixer les supports de poteau à la structure est inclus.
- Le matériel pour monter la structure de façon permanente sur une surface en béton est inclus.
- Le matériel pour monter la structure de façon permanente sur une terrasse en bois n'est PAS inclus et devra être acheté séparément. Vous devez vous assurer qu'il y a suffisamment de support structurel sous la plateforme avant de le fixer de façon permanente.

Dimension au sol

14 pi (4,3 m) x 10 pi (3 m) x 7 pi 11-1/8" (2,4 m)





Composants en bois (pas à l'échelle)



D01 | SOLIVE - W4L13787
(x2) | 1 3/8"x5 1/4"x95 1/4" (36x134x2420)



D02 | SOLIVE - W4L13796
(x2) | 1 3/8"x5 1/4"x95 1/4" (36x134x2420)



D03 | EXTRÉMITÉ DE SOLIVE - W4L13800
(x2) | 1 3/8"x5 1/4"x39 3/4" (36x134x1008)



D04 | EXTRÉMITÉ DE SOLIVE - W4L13786
(x2) | 1 3/8"x5 1/4"x39 3/4" (36x134x1008)



D05 | EXTRÉMITÉ DE SOLIVE - W4L13795
(x2) | 1 3/8"x5 1/4"x39 3/4" (36x134x1008)



D06 | EXTRÉMITÉ DE SOLIVE - W4L13799
(x2) | 1 3/8"x5 1/4"x39 3/4" (36x134x1008)



D07 | EXTRÉMITÉ DE SOLIVE - W4L13801
(x4) | 1 7/16"x5 1/4"x17 3/4" (36x134x451)



D08 | SOLIVE - W4L13790
(x2) | 1 3/8"x5 1/4"x90" (36x134x2286)



D09 | SOLIVE - W4L13788
(x2) | 1 3/8"x5 1/4"x90" (36x134x2286)



D10 | EXTRÉMITÉ DE SOLIVE - W4L13785
(x4) | 1 3/8"x5 1/4"x17 3/4" (36x134x451)



Composants en bois (pas à l'échelle)



D11 | CALE ANGULAIRE LONGUE - W4L13793
(x8) | 1 3/8"x5 1/4"x37 1/8" (36x134x942)



D12 | CALE ANGULAIRE COURTE - W4L13794
(x4) | 1 3/8"x5 1/4"x29 3/4" (36x134x755)



D13 | SOLIVE À FENTES - W4L13789
(x8) | 1 3/8"x5 1/4"x114" (36x134x2896)



D14 | CACHE-CORDON - W4L13797
(x1) | 1"x5 1/4"x43 5/8" (24x134x1109)



J01 | CACHE-CORDON - W4L13798
(x1) | 1"x2 3/8"x7 7/8" (24x60x201)



P01 | PANNE - W4L13791
(x12) | 1 3/8"x1 3/8"x69 5/8" (36x36x1768)



P02 | PANNE - W4L13792
(x12) | 1 3/8"x1 3/8"x90 1/4" (36x36x2291)



Composants en bois (pas à l'échelle)



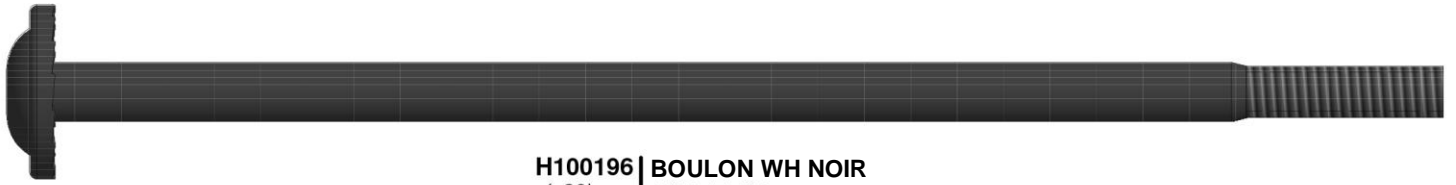
UP1 | POTEAU DE PERGOLA - W2A02852
(2) | 5 1/2"x5 1/2"x89 1/2" (140x140x2273)



UP2 | POTEAU DE PERGOLA - W2A02853
(2) | 5 1/2"x5 1/2"x89 1/2" (140x140x2273)



Composants matériels



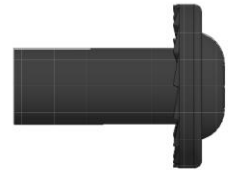
H100196 | BOULON WH NOIR
(x26) | 5/16x7-1/4



H100205 | BOULON WH NOIR
(x42) | 5/16x2-1/4



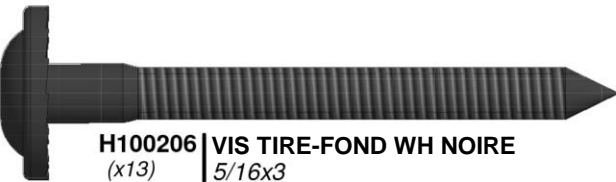
H100193 | ÉCROU À
MANCHON WH
NOIR
(x26) | 5/16x1-1/2



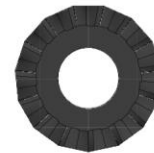
H100192 | ÉCROU À MANCHON
WH NOIR
(x42) | 5/16x7/8



H100204 | VIS TIRE-FOND WH NOIRE
(x18) | 5/16x5 1/2



H100206 | VIS TIRE-FOND WH NOIRE
(x13) | 5/16x3



H100198 | RONDELLE DE
VERROUILLAGE EXT
(x96) | 8x19



H100201 | VIS PHILLIPS PFH NOIRE
(x110) | 8x2-1/2



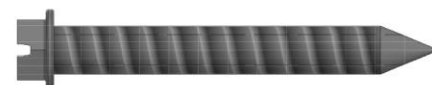
H100200 | VIS PHILLIPS PFH NOIRE
(x17) | 8x1 1/2



H100199 | RONDELLE DE
VERROUILLAGE EXT
(x68) | 12x19



H100392 | VIS PHILLIPS PWH NOIRE
(x4) | 8x3/4

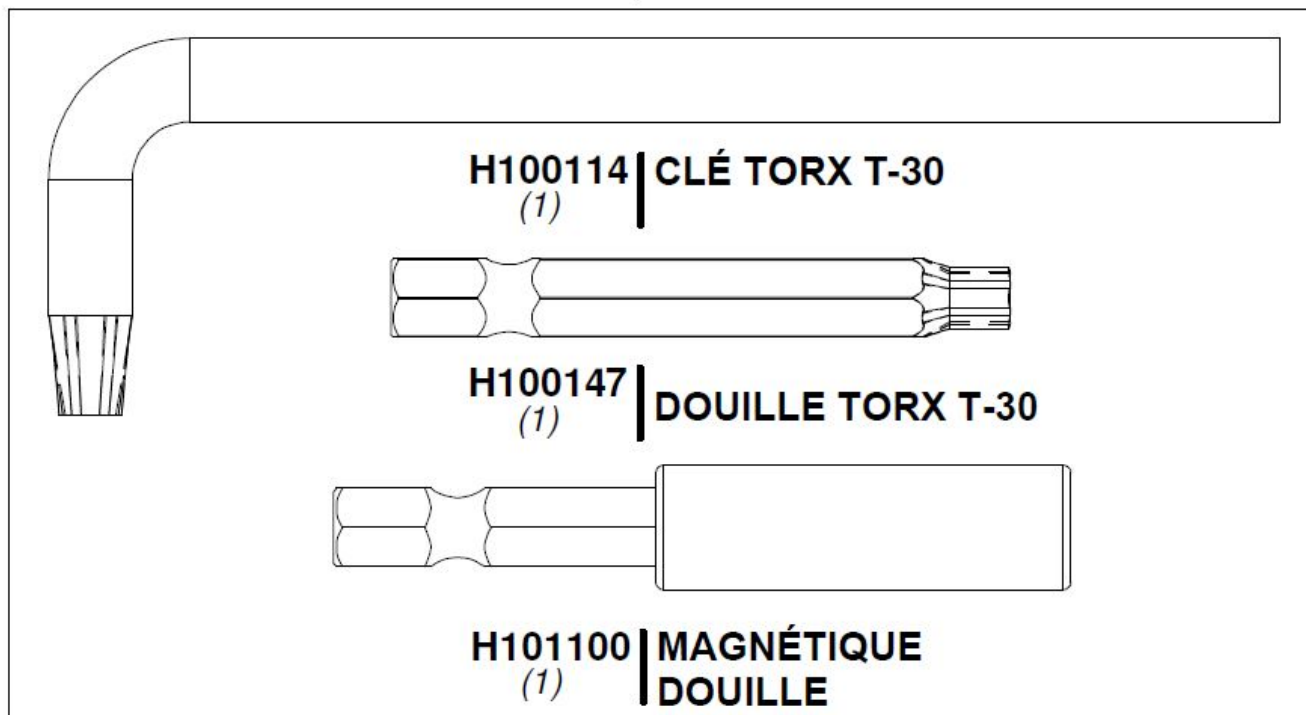


H100120 | VIS D'ANCRAGE EN
BÉTON
(x18) | 1/4x2



Composants matériels

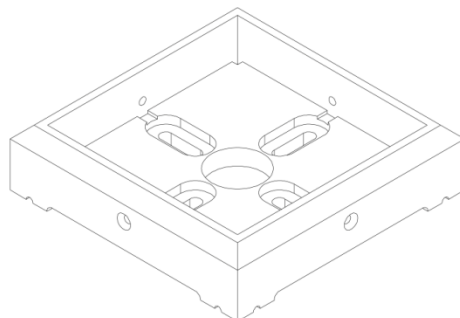
9220119 | TROUSSE À OUTILS
(1)



H100764 | POSEUR DE VIS
(x1)



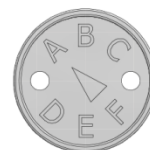
Composants accessoires (pas à l'échelle)



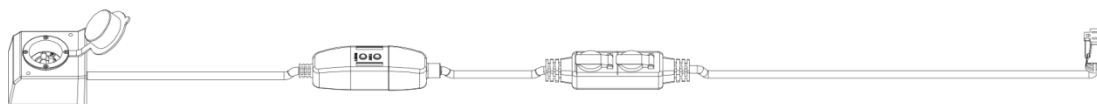
A100029 | **142 PIEDS CARRÉS POTEAU**
(x4)



A100241 | **ÉTIQUETTE D'IDENTIFICATION DE BYD**
(x1) | **(PETITE) SANS ÂGE**



A100314 | **ÉTIQUETTE DE RÉVISION « A »**
(x1)



A6P00265 | **ASSEMBLAGE DE PRISE ÉLECTRIQUE PERGOLA 5 PI (1,5 M)**
(x1)

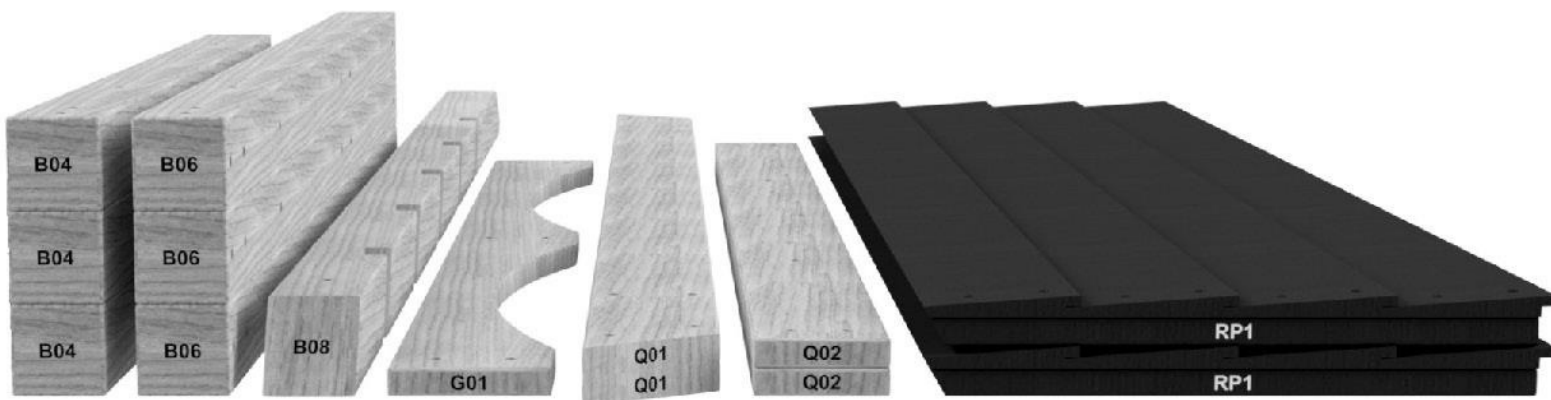
ÉTAPE 1 DE PRÉ-ASSEMBLAGE - TRI DES PIÈCES

Il est essentiel pour faciliter l'assemblage que vous preniez le temps de trier et d'organiser le bois et la quincaillerie.

PIÈCES EN BOIS :

- Organisez les pièces de bois selon le numéro alphanumérique à trois chiffres estampillé sur chaque planche (ex. P01).
- S'il y a plusieurs planches avec le même numéro estampillé, empilez ces pièces ensemble.
- Les tampons se trouvent sur la surface plane ou aux extrémités des planches.
- Prévoyez beaucoup d'espace - les pièces de bois peuvent prendre beaucoup de place.

REMARQUE : LES CARTONS NE SONT PAS ORGANISÉS PAR NUMÉRO DE PLANCHE.



PIÈCES DE QUINCAILLERIE :

- Nous vous recommandons d'avoir une table séparée pour organiser les pièces de quincaillerie.
- Les sacs de pièces de quincaillerie comportent un numéro de pièce alphanumérique à sept chiffres.
- Vous pouvez organiser vos pièces de quincaillerie par numéro de pièce ou les grouper par type de pièce (c.-à-d. boulons, écrous, etc.).
- Lors de l'assemblage, il vous suffit de vous reporter aux quatre derniers chiffres du numéro.



PRÉ-ASSEMBLAGE ÉTAPE 2 - OUTILS NÉCESSAIRES



Perceuse sans fil ou perceuse électrique



Accessoires de la perceuse : Tête cruciforme



Mèches de 1/8 po, 3/16 po, 3/8 po et 7/16 po



Tournevis cruciforme



Clés ouvertes de 1/2 po et 9/16 po



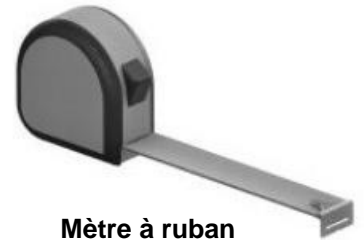
Clé à cliquet de 3/8 po, douilles standard de 1/2 po et 9/16 po, douilles profondes de 1/2 po et 9/16 po



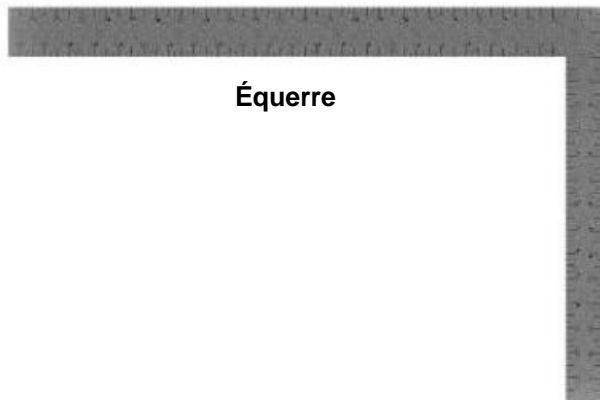
Marteau à panne fendue



Maillet en caoutchouc - En option



Mètre à ruban



Équerre



Niveau de 24 po

PRÉ-ASSEMBLAGE ÉTAPE 3 - CHOISISSEZ VOTRE MÉTHODE D'ASSEMBLAGE

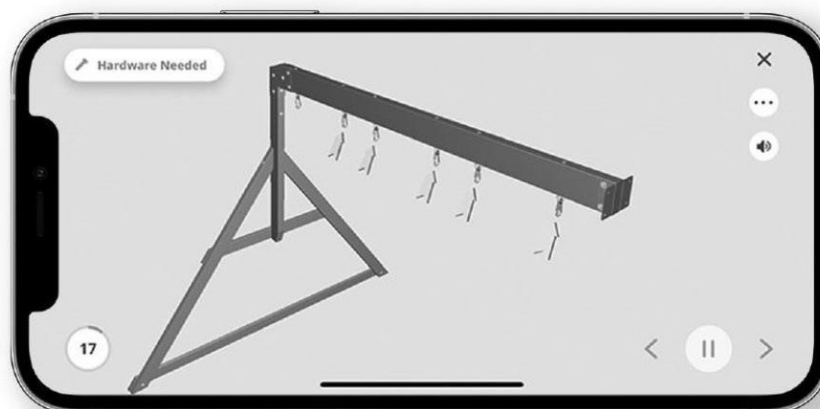
Plusieurs types d'instructions de montage vous sont proposés.

1. Manuel d'assemblage imprimé inclus avec votre produit
2. Application BILT - Instructions interactives en 3D
3. Combinaison du manuel imprimé et de l'application BILT (remarque : les numéros d'étape peuvent différer entre les deux méthodes)



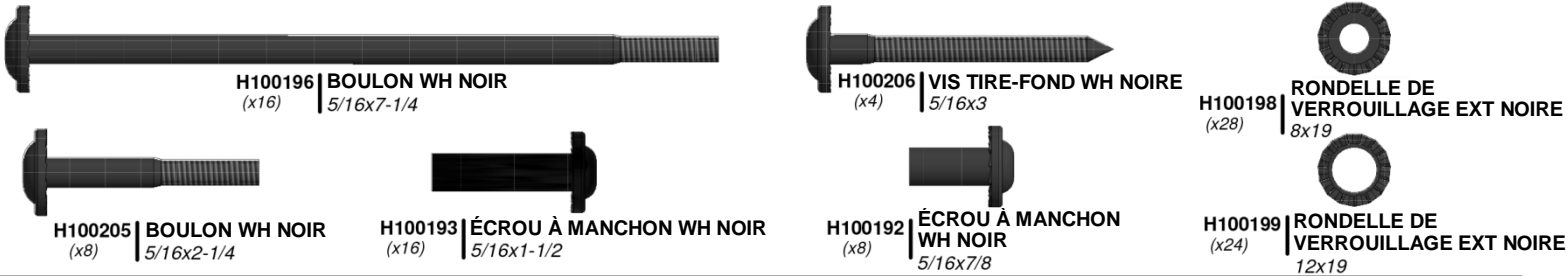
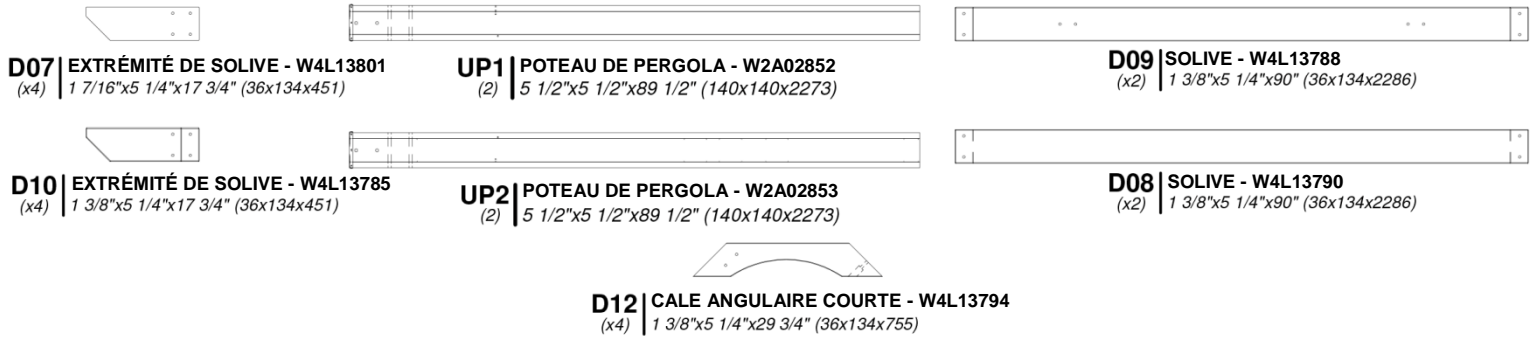
Scannez pour des instructions 3D faciles

Téléchargez l'application BILT avant de commencer

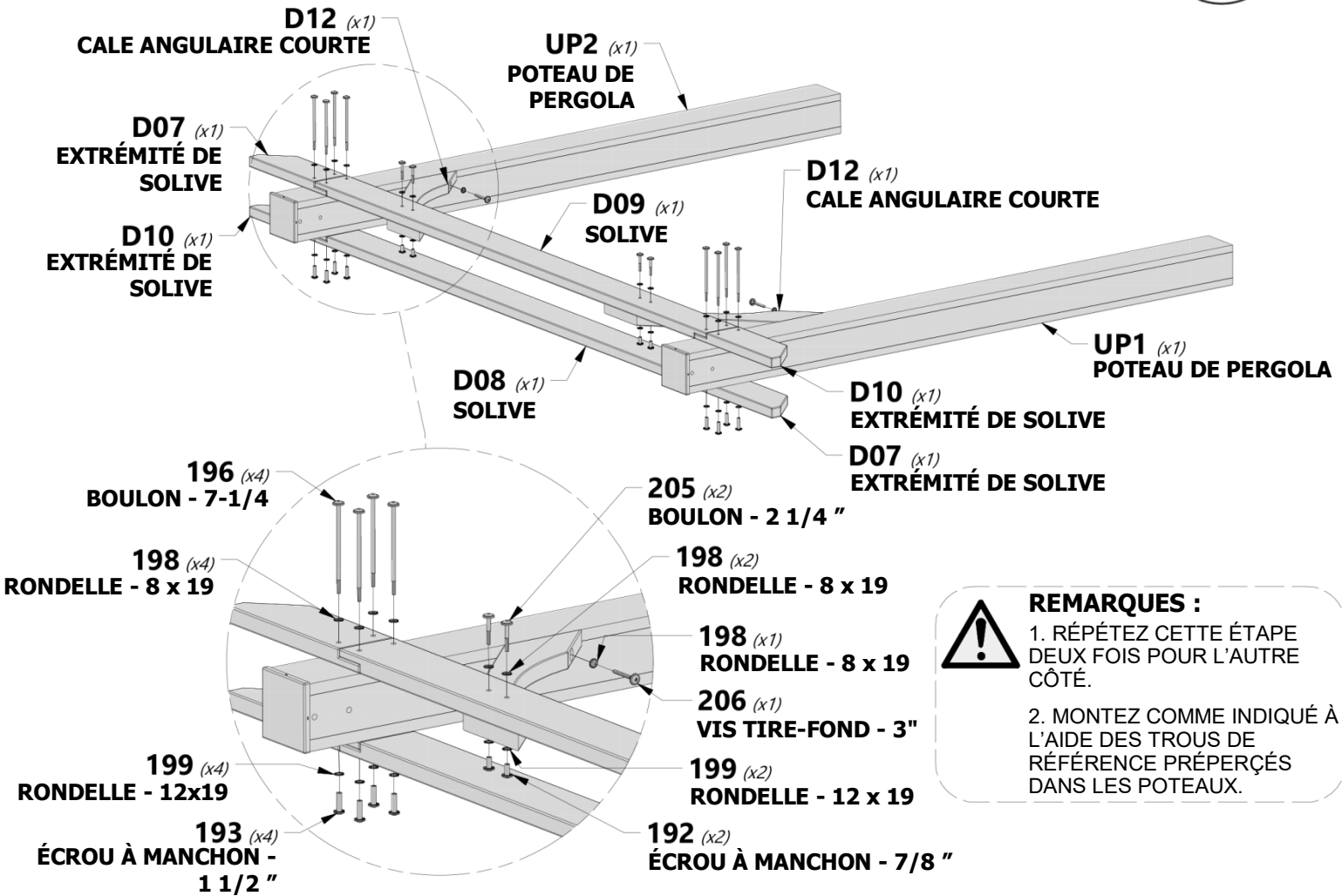




ÉTAPE 1



CONSEIL :
POSEZ LES PIÈCES AU SOL OU SUR LES CHEVALETS DE SCIAGE POUR FACILITER LE MONTAGE.



REMARQUES :

1. RÉPÉTEZ CETTE ÉTAPE DEUX FOIS POUR L'AUTRE CÔTÉ.
2. MONTEZ COMME INDIQUÉ À L'AIDE DES TROUS DE RÉFÉRENCE PRÉPÉRÇÉS DANS LES POTEAUX.

RÉPÉTER À L'EXTRÉMITÉ OPPOSÉE



ÉTAPE 2



D02 SOLIVE - W4L13796
(x2) | 1 3/8"x5 1/4"x95 1/4" (36x134x2420)



D03 EXTRÉMITÉ DE SOLIVE - W4L13800
(x2) | 1 3/8"x5 1/4"x39 3/4" (36x134x1008)



D05 EXTRÉMITÉ DE SOLIVE - W4L13795
(x2) | 1 3/8"x5 1/4"x39 3/4" (36x134x1008)



D11 CALE ANGULAIRE LONGUE - W4L13793
(x4) | 1 3/8"x5 1/4"x37 1/8" (36x134x942)



H100205 BOULON WH NOIR
(x16) | 5/16x2-1/4



H100198 RONDELLE DE VERROUILLAGE EXT NOIRE
(x16) | 8x19



H100199 RONDELLE DE VERROUILLAGE EXT NOIRE
(x16) | 12x19

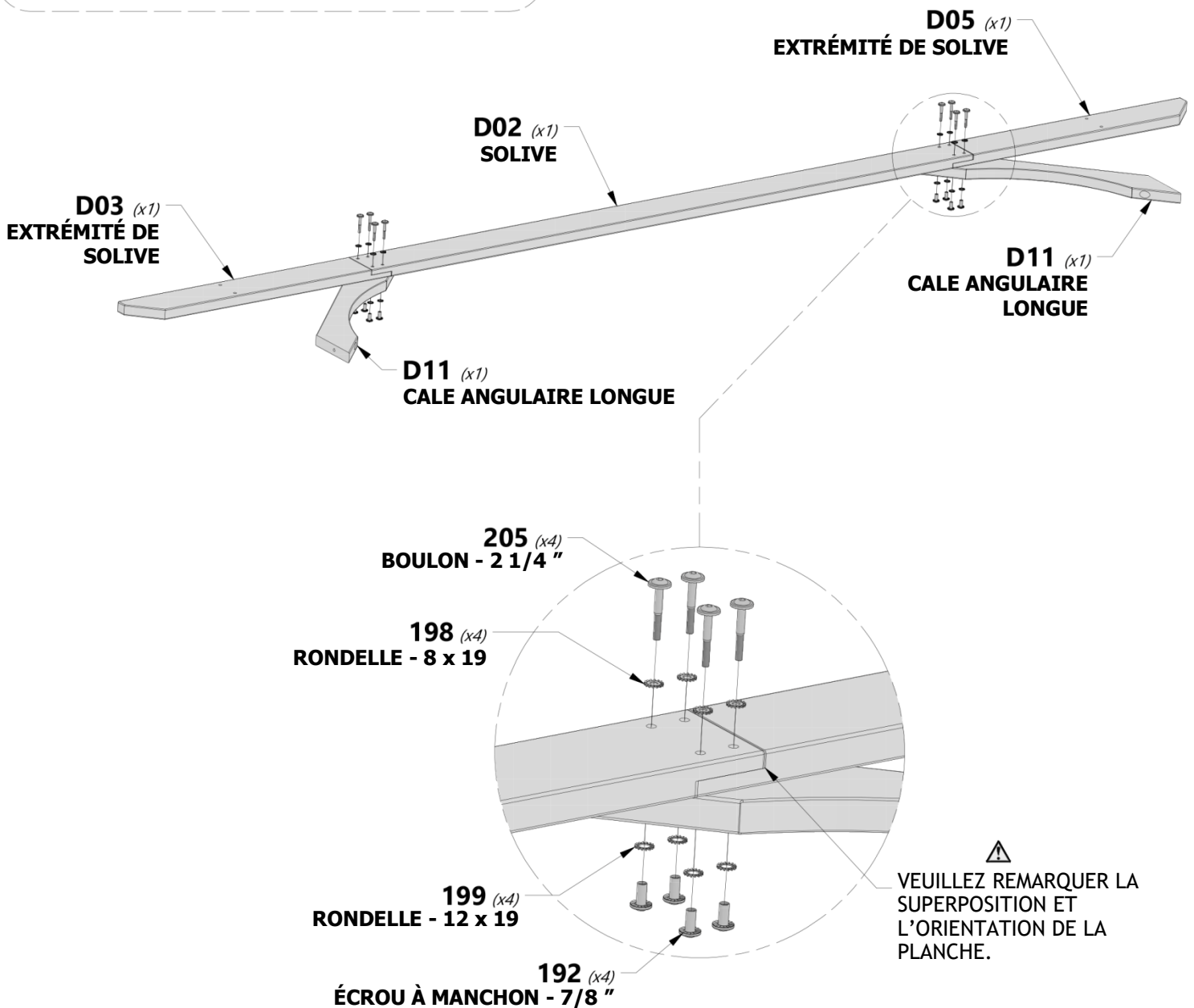


H100192 ÉCROU À MANCHON WH NOIR
(x16) | 5/16x7/8



REMARQUES :

RÉPÉTEZ L'ÉTAPE POUR COMPLÉTER DEUX ASSEMBLAGES DE SOLIVE INTÉRIEURE.



RÉPÉTER À L'EXTRÉMITÉ OPPOSÉE



ÉTAPE 3



D01 SOLIVE - W4L13787
(x2) | 1 3/8"x5 1/4"x95 1/4" (36x134x2420)



D04 EXTRÉMITÉ DE SOLIVE - W4L13786
(x2) | 1 3/8"x5 1/4"x39 3/4" (36x134x1008)



D06 EXTRÉMITÉ DE SOLIVE - W4L13799
(x2) | 1 3/8"x5 1/4"x39 3/4" (36x134x1008)



D11 CALE ANGULAIRE LONGUE - W4L13793
(x4) | 1 3/8"x5 1/4"x37 1/8" (36x134x942)



H100205 BOULON WH NOIR
(x16) | 5/16x2-1/4



H100198 RONDELLE DE VERROUILLAGE EXT NOIRE
(x16) | 8x19



H100199 RONDELLE DE VERROUILLAGE EXT NOIRE
(x16) | 12x19

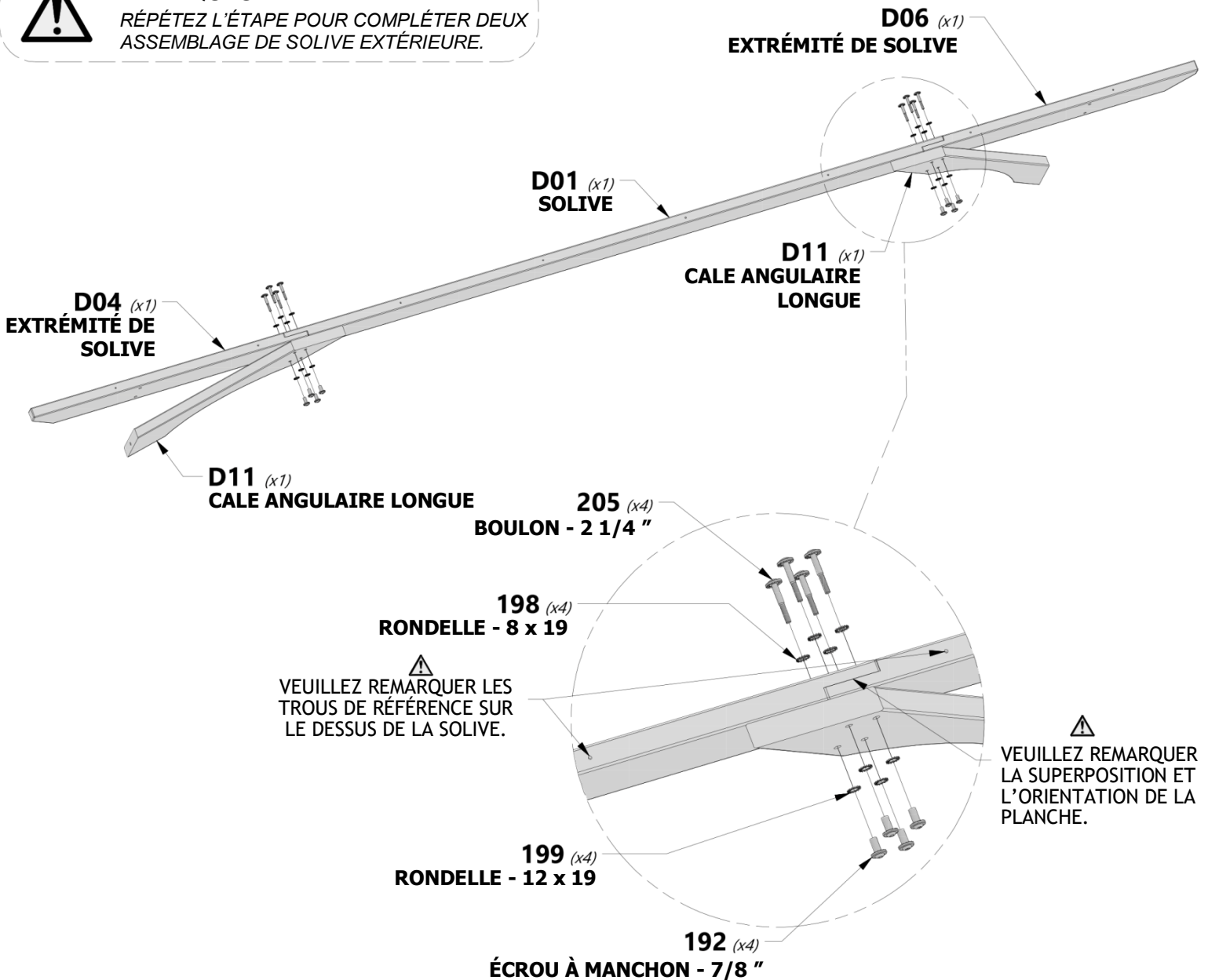


H100192 ÉCROU À MANCHON WH NOIR
(x16) | 5/16x7/8



REMARQUES :

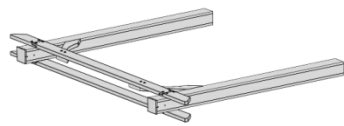
RÉPÉTEZ L'ÉTAPE POUR COMPLÉTER DEUX ASSEMBLAGE DE SOLIVE EXTÉRIEURE.



RÉPÉTER À L'EXTRÉMITÉ OPPOSÉE



ÉTAPE 4



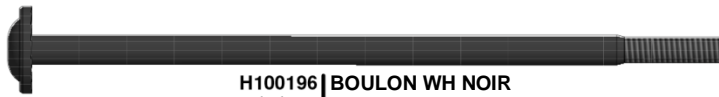
(x2) ASSEMBLAGE DU MONTANT DES ÉTAPES PRÉCÉDENTES



(x2) ASSEMBLAGE DE SOLIVE EXTÉRIEURE DES ÉTAPES PRÉCÉDENTES



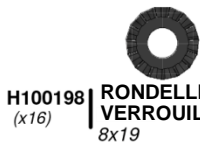
(x2) ASSEMBLAGE DE SOLIVE INTÉRIEURE DES ÉTAPES PRÉCÉDENTES



H100196 | BOULON WH NOIR
(x8) | 5/16x7-1/4



H100206 | VIS TIRE-FOND WH NOIRE
(x8) | 5/16x3



H100198 | RONDELLE DE
(x16) | VERROUILLAGE EXT NOIRE
8x19

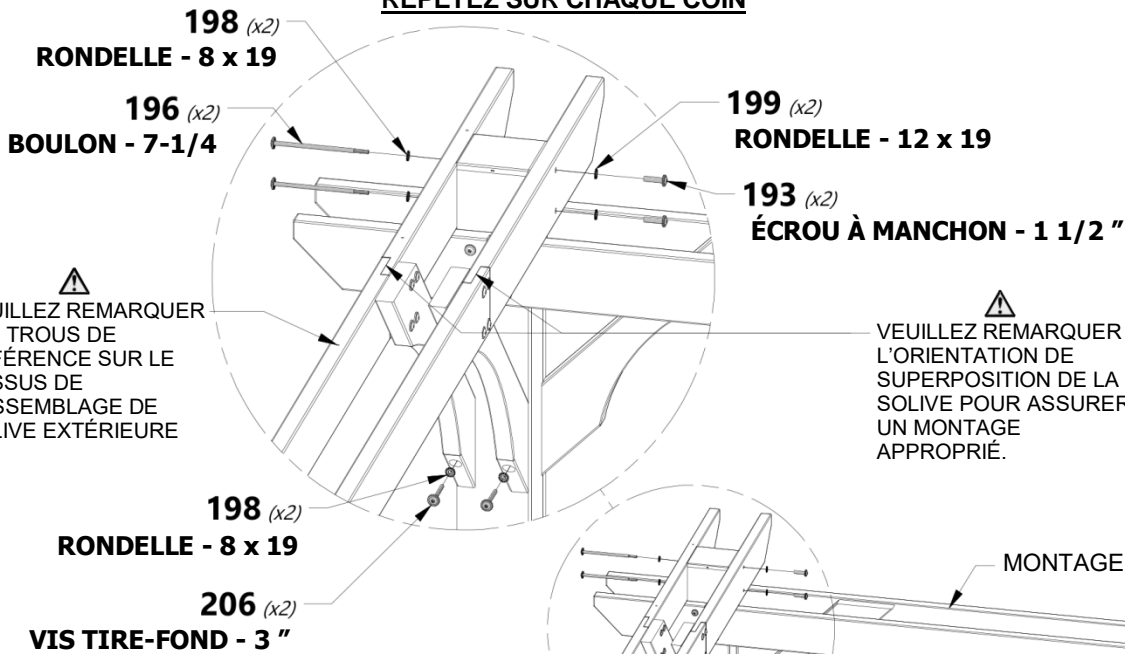


H100199 | RONDELLE DE
(x8) | VERROUILLAGE EXT NOIRE
12x19



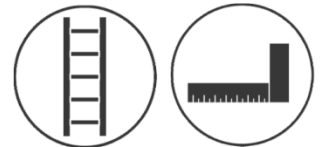
H100193 | ÉCROU À MANCHON
(x8) | WH NOIR
5/16x1-1/2

RÉPÉTEZ SUR CHAQUE COIN



⚠ VEUILLEZ REMARQUER LES TROUS DE RÉFÉRENCE SUR LE DESSUS DE L'ASSEMBLAGE DE SOLIVE EXTÉRIEURE

⚠ VEUILLEZ REMARQUER L'ORIENTATION DE SUPERPOSITION DE LA SOLIVE POUR ASSURER UN MONTAGE APPROPRIÉ.



ASSEMBLAGE DE SOLIVE EXTÉRIEURE

ASSEMBLAGE DE SOLIVE INTÉRIEURE

MONTAGE DU MONTANT

ASSEMBLAGE DE SOLIVE INTÉRIEURE

ASSEMBLAGE DE SOLIVE EXTÉRIEURE

MONTAGE DU MONTANT



ÉTAPE 5



D13 SOLIVE À FENTES - W4L13789
(x8) 1 3/8"x5 1/4"x114" (36x134x2896)



H100204 VIS TIRE-FOND WH NOIRE
(x16) 5/16x5 1/2



H100198 RONDELLE DE VERROUILLAGE EXT NOIRE
(x16) 8x19



REMARQUES :

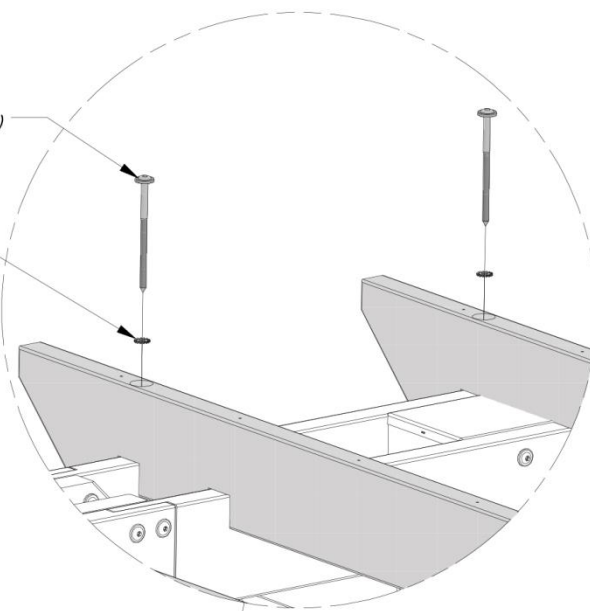
LOCALISEZ ET UTILISEZ LES TROUS DE RÉFÉRENCE DANS LES SOLIVES EXTÉRIEURES POUR MONTER LES PLANCHES D13 COMME INDIQUÉ.

RÉPÉTEZ À L'EXTRÉMITÉ OPPOSÉE ET SUR TOUTES LES SOLIVES

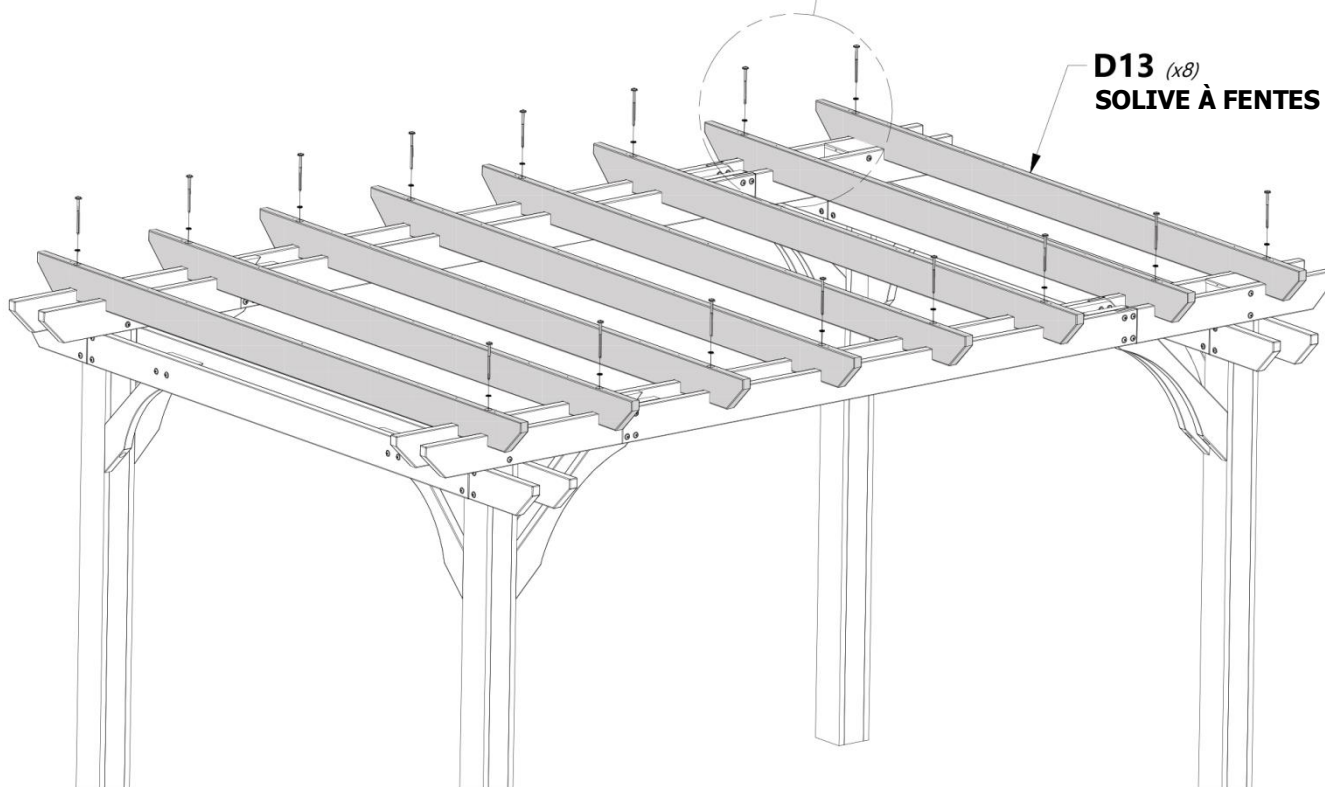


204 (x1)
VIS TIRE-FOND - 5 1/2"

198 (x1)
RONDELLE - 8 x 19



D13 (x8)
SOLIVE À FENTES



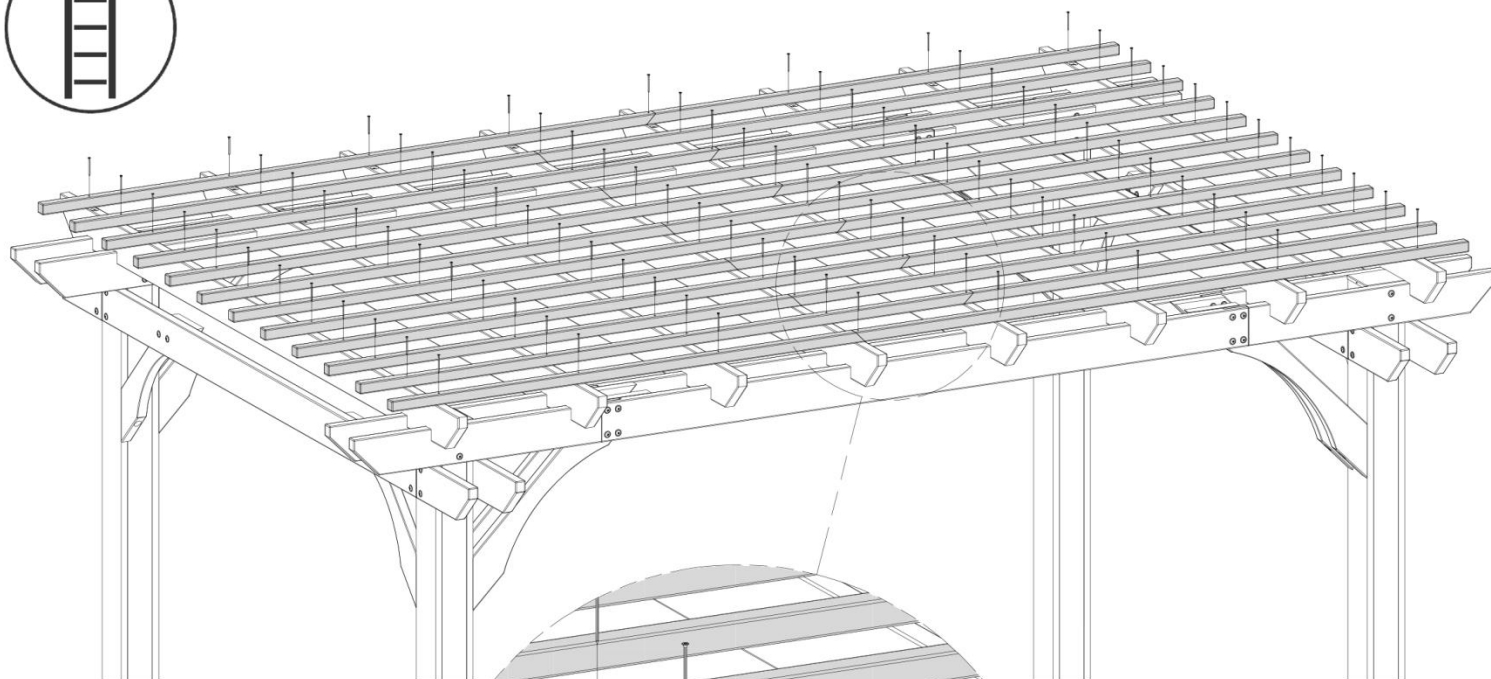


ÉTAPE 6

P01 | PANNE - W4L13791
(x12) | 1 3/8"x1 3/8"x69 5/8" (36x36x1768)

P02 | PANNE - W4L13792
(x12) | 1 3/8"x1 3/8"x90 1/4" (36x36x2291)

H100201 | VIS PHILLIPS PFH NOIRE
(x96) | 8x2-1/2



201 (x96)
VIS - 2 1/2"

 ANGLE COUPÉ

 ANGLE COUPÉ

P01
PANNE

P02
PANNE

P01 (x12)
PANNE

P02 (x12)
PANNE



REMARQUES :

MONTEZ LES PLANCHES P01 ET P02 EN LES ALTERNANT À MESURE QUE VOUS MONTEZ LES PLANCHES DE SOLIVE. COMME INDiqué, L'ANGLE COUPÉ DANS LES PLANCHES P01 ET P02 DEVRAIT PERMETTRE D'ALTERNER LES SOLIVES LORS DU MONTAGE.



ÉTAPE 7



D14 | CACHE-CORDON - W4L13797
(x1) | 1"x5 1/4"x43 5/8" (24x134x1109)



J01 | CACHE-CORDON - W4L13798
(x1) | 1"x2 3/8"x7 7/8" (24x60x201)

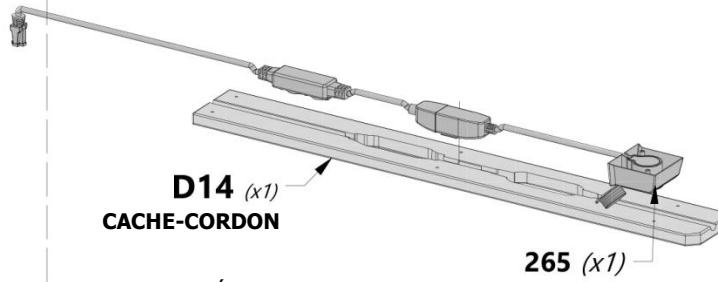


A6P00265 | ASSEMBLAGE DE PRISE ÉLECTRIQUE
(x1) | PERGOLA 5 PI (1,5 M)



H100201 | VIS PHILLIPS
(x10) | PFH NOIRE
8x2-1/2

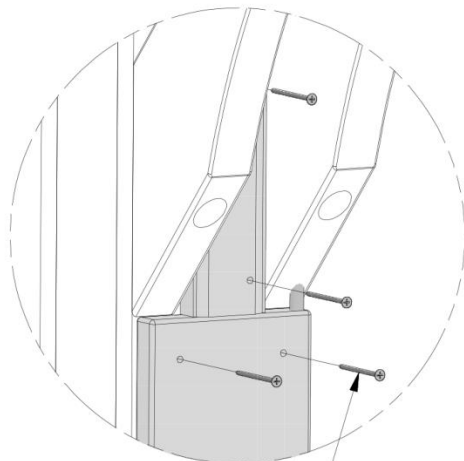
ENFONCEZ L'ASSEMBLAGE DE LA PRISE ÉLECTRIQUE DANS LES DÉCOUPES DU CACHE-CORDON D14, COMME INDiqué.



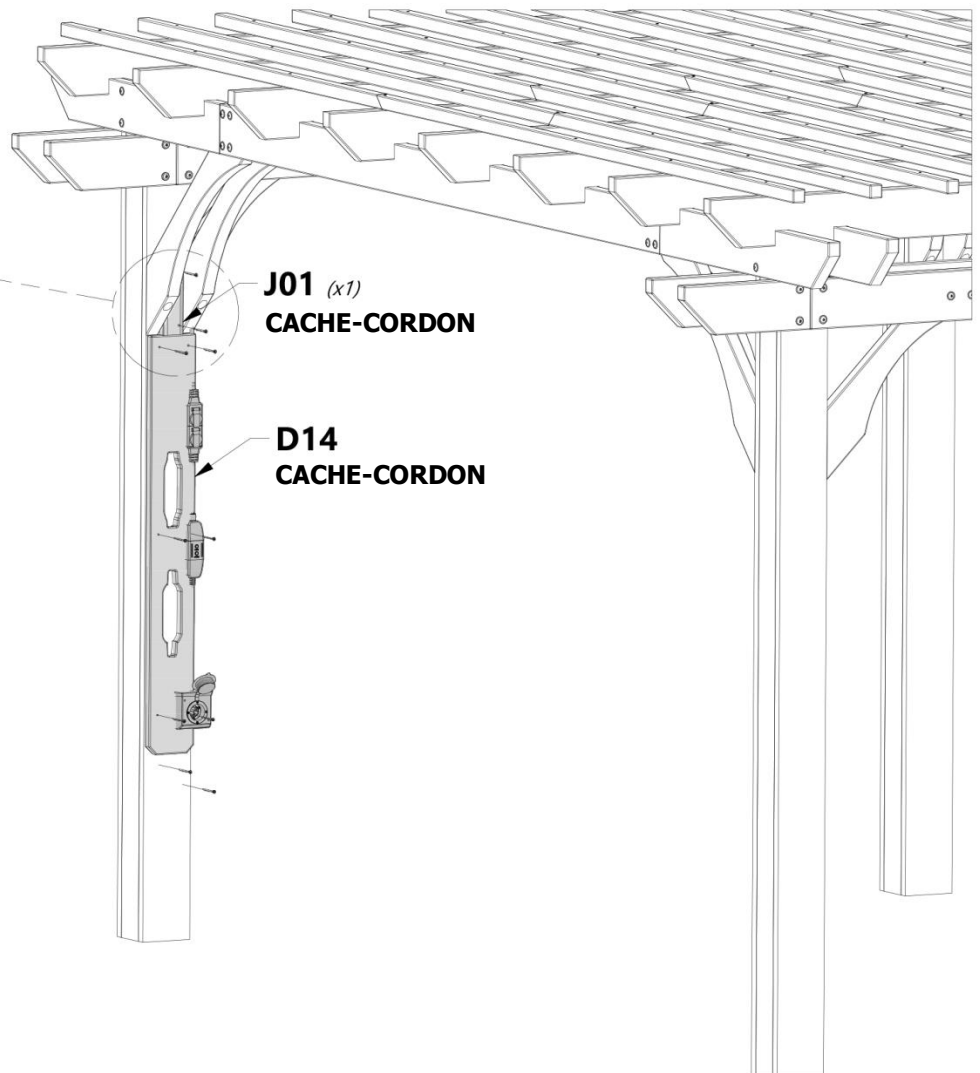
D14 (x1)
CACHE-CORDON

265 (x1)

ASSEMBLAGE DE PRISE ÉLECTRIQUE PERGOLA 5 PI (1,5 M)



201 (x10)
VIS - 2 1/2 "

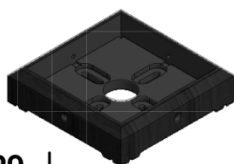


J01 (x1)
CACHE-CORDON

D14
CACHE-CORDON



ÉTAPE 8



A100029
(x4)

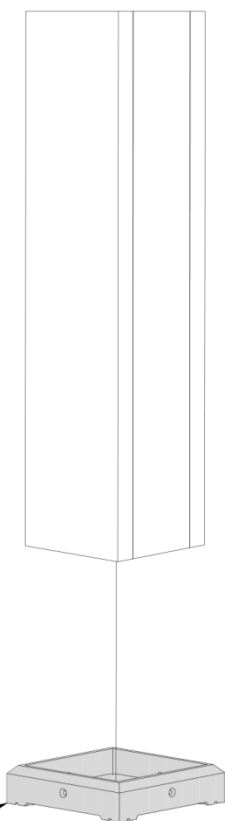
142 PIEDS CARRÉS POTEAU



REMARQUES :

DÉCIDEZ OÙ POSER LA PERGOLA. VEUILLEZ REMARQUER QUE CETTE PROCÉDURE DE MONTAGE EST DESTINÉE À ÊTRE RÉALISÉE UNIQUEMENT SUR DU BÉTON.

PLACEZ LA PERGOLA EXACTEMENT LÀ OÙ ELLE SERA ANCRÉE UNE FOIS TERMINÉE ET FAITES GLISSER UN PIED SOUS CHAQUE POTEAU.



029 (x1)

142 PIEDS CARRÉS POTEAU

RÉPÉTEZ SUR TOUS LES POTEAUX



REMARQUES :

METTEZ LES POTEAUX À ANGLE DROIT ET SERREZ TOUS LES BOULONS ET VIS À CE MOMENT.

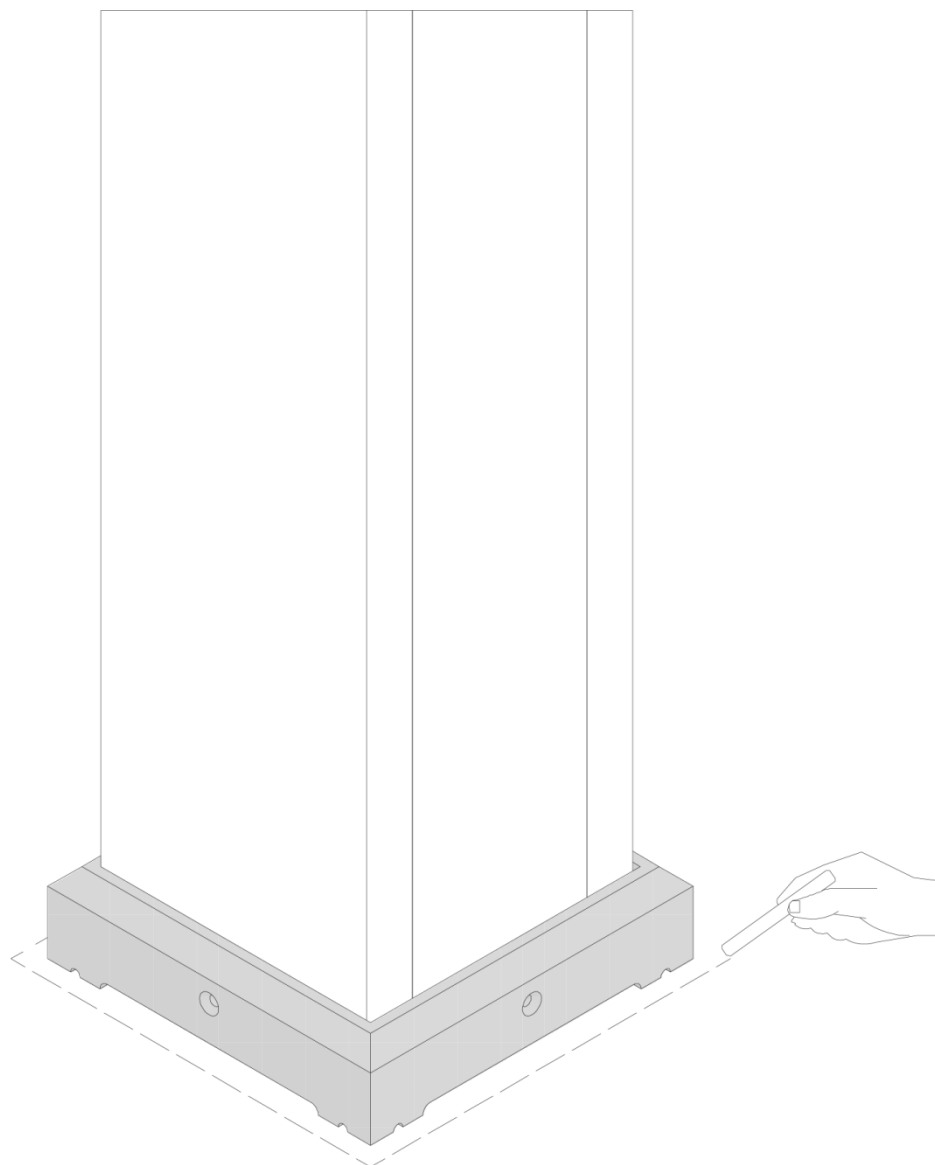


ÉTAPE 9



REMARQUES :

UTILISEZ DE LA CRAIE POUR
MARQUER L'EMPLACEMENT DE
CHAQUE PIED.





ÉTAPE 10



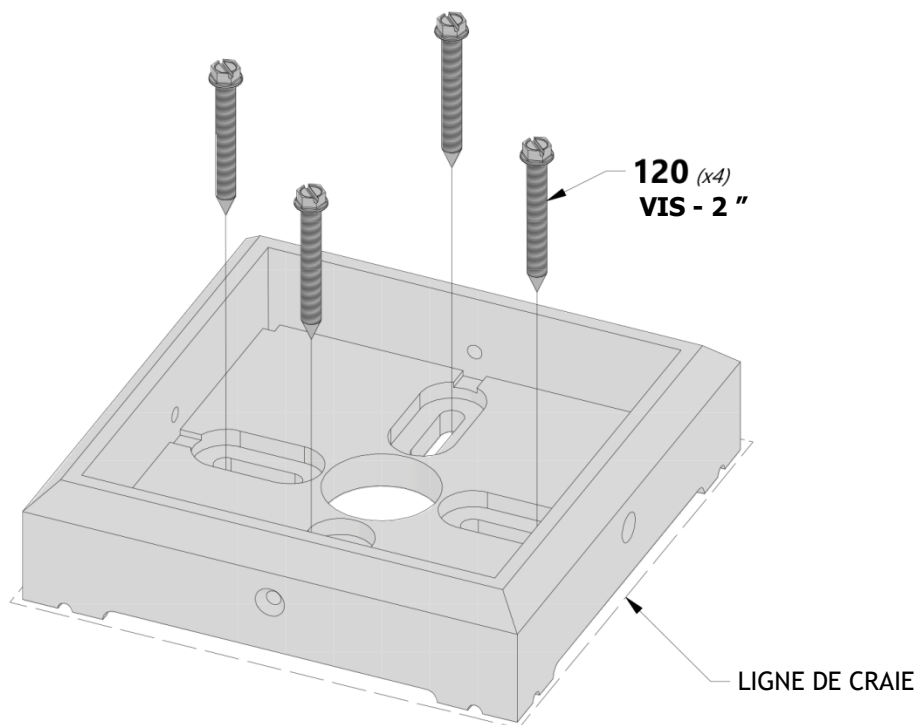
H100120 | VIS D'ANCRAGE EN BÉTON
(x16) | 1/4x2



REMARQUES :

METTEZ LA PERGOLA DE CÔTÉ ET PLACEZ CHAQUE PIED À L'INTÉRIEUR DES LIGNES TRACÉES À L'ÉTAPE PRÉCÉDENTE. MAINTENANT, UTILISEZ UN FORET À BÉTON DE 3/16 " POUR PERCER LES TROUS DE RÉFÉRENCE DANS LA PLATEFORME EN BÉTON.

ENSUITE, UTILISEZ LES ANCRAGES EN BÉTON FOURNIS POUR FIXER CHAQUE PIED À LA SURFACE EN BÉTON.



RÉPÉTEZ SUR TOUS LES PIEDS



ÉTAPE 11

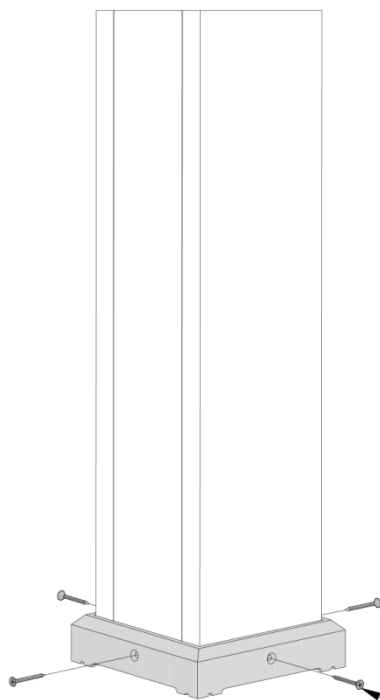


H100200 | VIS PHILLIPS PFH NOIRE
(x16) | 8x1 1/2



REMARQUES :

REMETTEZ EN PLACE LA PERGOLA, EN POSANT CHAQUE POTEAU À L'INTÉRIEUR D'UN PIED ET MONTEZ COMME INDiqué À L'AIDE DU MATÉRIEL FOURNI.



RÉPÉTEZ SUR TOUS LES POTEAUX

**200 (x4)
VIS - 1 1/2 "**



ÉTAPE 12



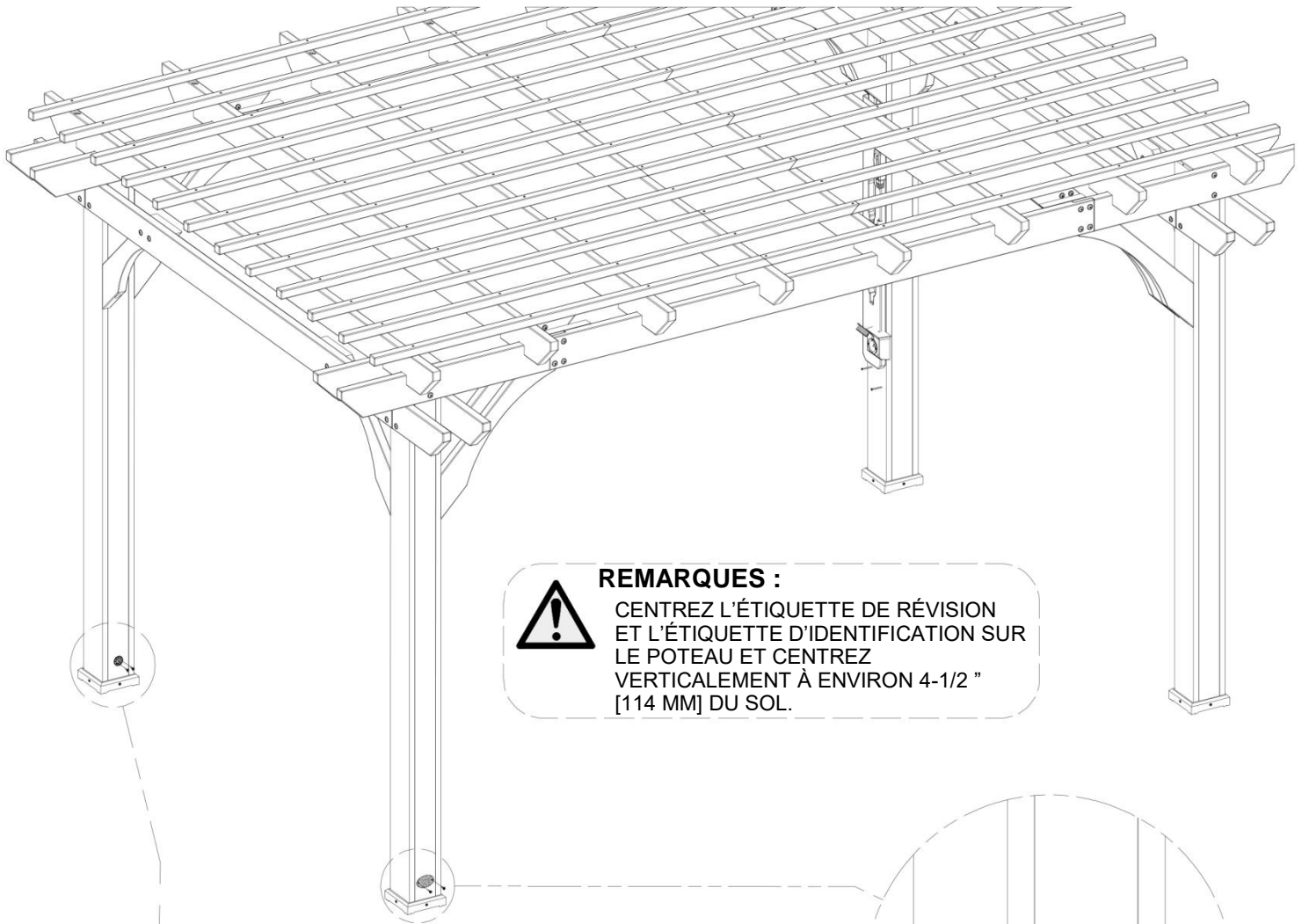
A100314 | ÉTIQUETTE DE RÉVISION « A »
(x1)



A100241 | ÉTIQUETTE D'IDENTIFICATION DE BYD (PETITE) SANS ÂGE
(x1)

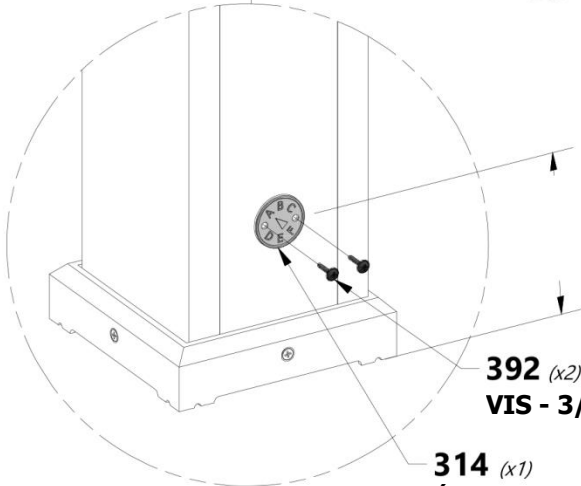


H100392 | VIS PHILLIPS PWH NOIRE
(x4) 8x3/4



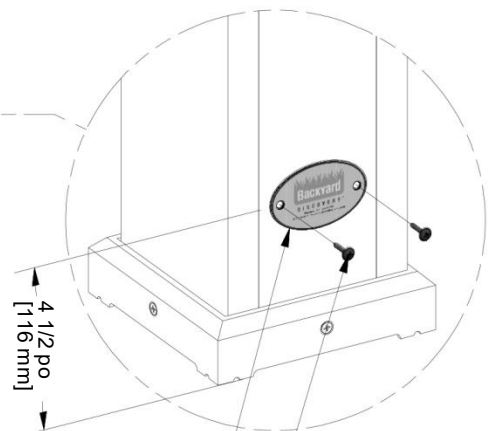
REMARQUES :

CENTREZ L'ÉTIQUETTE DE RÉVISION ET L'ÉTIQUETTE D'IDENTIFICATION SUR LE POTEAU ET CENTREZ VERTICALEMENT À ENVIRON 4-1/2" [114 MM] DU SOL.



314 (x1)
ÉTIQUETTE DE RÉVISION « A »

392 (x2)
VIS - 3/4"



241 (x1)
ÉTIQUETTE D'IDENTIFICATION DE BYD (PETITE) SANS ÂGE
392 (x2)
VIS - 3/4"