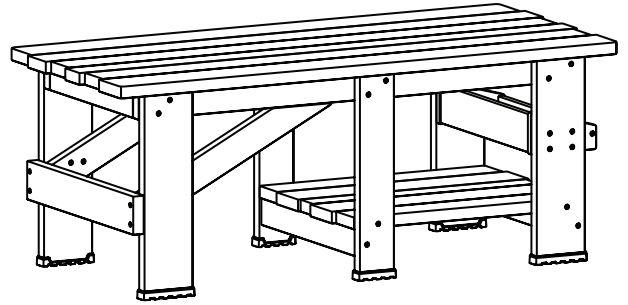




U3201



Assembly Instructions
Instrucciones de Montaje
Instructions de Montage

装配说明
組立説明書
조립 지침

WARNING: Adult assembly required.

Customer Service

For parts, please contact your dealer. Reference your item name and number and order number.

Warranty

Your product is warranted to be free from defects in material and craftsmanship for a period of ten (10) years from the date of purchase. This warranty does not apply to damage caused by abuse, misuse, improper care or altered product. Please visit universityfc.com for warranty details.

Maintenance

Thermally modified wood naturally ages to a platinum gray over time. The durability of *Nature to Play* products is not affected by the color changes. To retain the original color, or to restore the original tones, periodically treat the wood with a penetrating stain formulated for outdoor use. Light sanding will also remove the surface silvering and restore the original wood tones.

If you were supplied tools with your product, keep them for future reference. Bolts may become loose in transit or through use. Periodically check your product and tighten hardware if necessary.

Servicio al cliente

Para adquirir piezas, favor contactar a su concesionario. Indique el nombre y número del producto y el número de la orden.

Garantía

Certificamos que nuestro producto tiene garantía de material y fabricación libre de defectos por un período de diez (10) años a partir de la fecha de compra. Esta garantía no se aplica a daños causados por maltrato, mal uso o alteración del producto. Por favor, visite universityfc.com para obtener más información de la garantía.

Mantenimiento

La madera modificada térmicamente envejece de forma natural y, con el tiempo, se torna color gris platino. La durabilidad de los productos no se ve afectada por los cambios de color. Para conservar el color original, o para restaurar los tonos originales, trate la maderera de forma periódica con una tinte penetrante formulada para uso en exterior. Una lijada liviana también removerá la superficie plateada y restaurará los tonos de la madera originales. Si su producto vino con herramientas consérvelas para usar en el futuro; puede que las tuercas se aflojen con el traslado o con el uso. De forma periódica, controle el producto y ajuste la estructura si fuera necesario.

Service Client

Pour obtenir des pièces détachées, veuillez contacter votre revendeur. Communiquez-lui le nom et le numéro de votre article ainsi que votre numéro de commande.

Garantie

Nous certifions que notre produit est garanti contre tout défaut de matériau et de fabrication pour une période de dix (10) ans à compter de la date d'achat. Cette garantie ne couvre pas les dommages causés par toute maltraitance, toute mauvaise utilisation, tout entretien inapproprié ou toute modification du produit. Veuillez visiter universityfc.com pour les informations complètes de cette garantie.

Entretien

Le bois modifié thermiquement prend naturellement une couleur gris platine avec le temps. La durabilité des produits Nature to Play n'est pas affectée par les changements de couleur. Pour conserver la couleur initiale du produit ou pour restaurer les tons d'origine, veuillez traiter périodiquement le bois avec une lasure pénétrante formulée pour une utilisation en extérieur. Un ponçage léger supprimera également la surface argentée et restaurera les tons du bois d'origine.

Si des outils vous ont été fournis avec votre produit, veuillez les conserver pour référence ultérieure. Les boulons peuvent se desserrer pendant le transport ou lors de l'utilisation. Veuillez vérifier régulièrement votre produit et les resserrer si nécessaire.

清洁说明

请用湿布沾上温和的肥皂和水来清洁产品。不要使用窗户清洁剂或清洁磨料，因为它们会刮伤表面，并可能破坏保护涂层。对于透明和半透明的模块，请使用醋和水温和调配而成的溶液。

保修

我们保证我们的产品从购买之日起的十(10)年内在材料和工艺上无缺陷。本保证不适用于因滥用、误用或更改产品而造成的损害。详情请访问universityfc.com。

保养

经过热改性处理的木材会随着时间的推移自然老化成灰白色。产品的耐久性不会因为颜色的变化而影响。为了保持原来的颜色，或恢复原来的色调，可以定期对木材进行渗透染色处理。表面轻微打磨也可以恢复木材原有的色调。

如果您的产品附带了工具，请保留它们以备将来使用。螺栓在运输或使用过程中可能会松动。定期检查产品，必要时拧紧五金。

クリーニングの仕方

製品のクリーニングを行う場合、濡れ布巾を刺激の少ない石鹸と水につけたものをお使いください。表面に傷をつけ、保護コーティングをはがしてしまう恐れがあるため、窓用の洗剤や研磨剤のご使用はお控えください。透明、もしくは半透明のパネルに対しては、少量の酢と水を混ぜたものをご使用下さい。

保証

製品の材質に欠陥が無く確かな技術で製造されていることを購入日から10年間保証します。この保証は乱用、不正使用や製品の改造により生じた破損には適用されません。保証の詳細についてはuniversityfc.comを参照してください。

メンテナンス

熱的に加工された木材は、時の経過と共にブラチナグレーに自然に変色します。Nature to Play製品の耐久性は変色による影響は受けません。元の色を保つ、または元の色調へ復元するために、屋外用に調合された染色浸透剤で定期的に手入れしてください。紙やすりで軽く磨くことでも表面のくすみを除去して元の色調を復元できます。

製品と共にツールが提供されている場合は、後日使用するために保管してください。運搬や使用を通じてボルトが緩むことがあります。製品を定期的に点検して、必要場合は金属部品を締めてください。

청소방법 안내

귀하의 가구를 청소하려면, 중성세제와 물을 천에 적셔 사용하십시오. 표면에 스크래치 또는 보호 코팅에 손상을 줄 수 있는 창문 용 세제 또는 연마제를 사용하지 마십시오. 깨끗하고 투명한 표면을 원하시면, 식초와 물을 혼합한 부드러운 물을 사용해 주세요.

품질보증

당사는 당사의 제품에 대해 구매일로부터 10년 동안 소재 및 제조상의 결함이 없음을 보증합니다. 이 보증은 제품의 남용, 오용 또는 개조로 인한 피해에는 적용되지 않습니다. 품질보증에 대한 자세한 내용을 확인하려면 universityfc.com을 방문하십시오.

유지관리

가열 성형 목재는 시간이 지남에 따라 자연적으로 플래티넘 그레이 색상으로 변하게 됩니다. 색상이 변하더라도 Nature to Play 제품의 내구성에는 영향을 없습니다. 원래 색상을 유지하거나 원래의 목재톤을 복원하려면 주기적으로 목재에 옥외용 착색제를 사용하십시오. 또한, 가볍게 사포로 문지르면 표면에 은빛이 나는 것을 제거하고 원래의 나무 느낌을 살릴 수 있습니다.

제품에 도구가 함께 제공된 경우, 나중에 필요한 경우를 대비하여 잘 보관하십시오. 제품 운반 또는 사용 중에 볼트가 느슨해질 수 있습니다. 제품을 정기적으로 점검하고 필요한 경우 하드웨어를 조여 주십시오.

Parts and Hardware

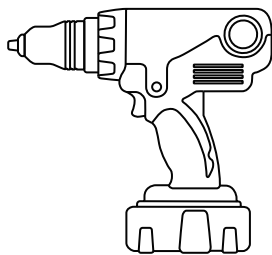
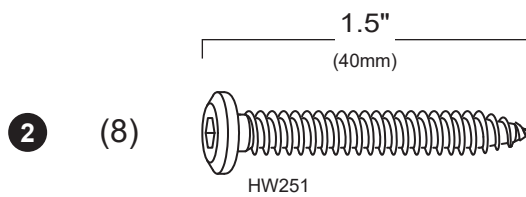
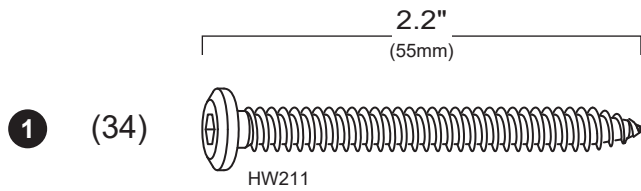
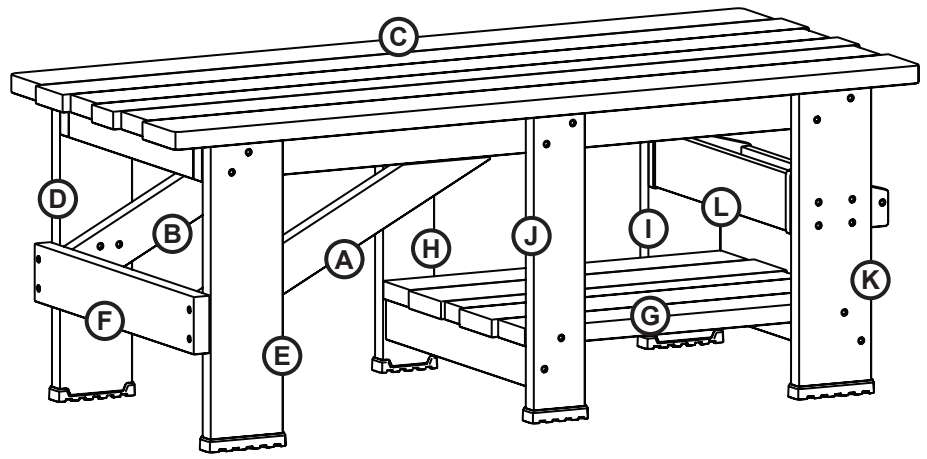
Piezas y herrajes

Pièces et Matériel

零件和硬件

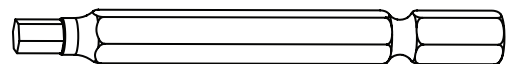
部品とハードウェア

부품 및 하드웨어

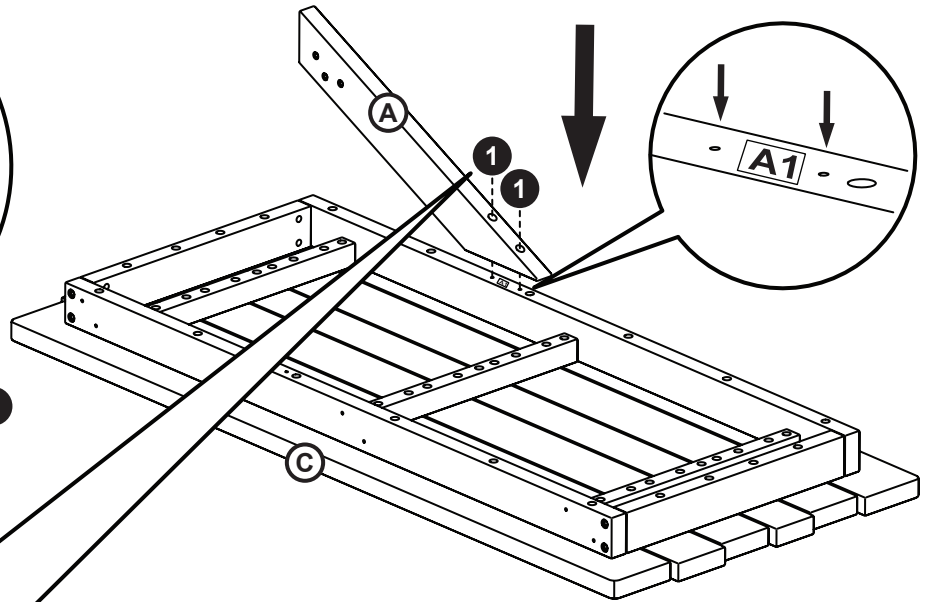
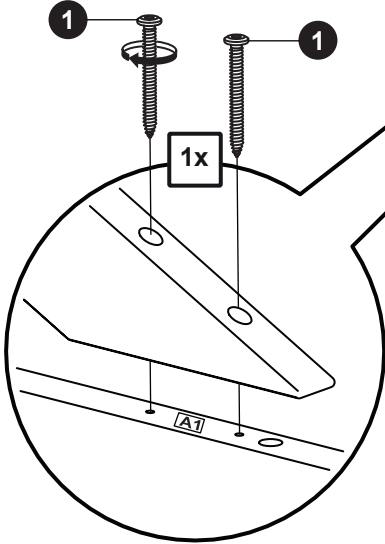
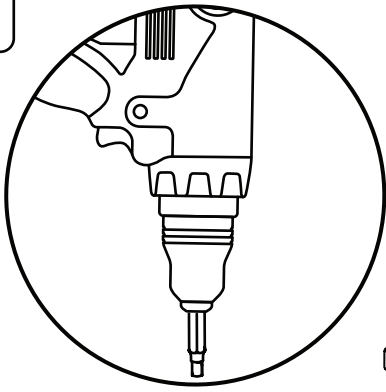


Required for assembly.
Nécessaire pour le montage.
Requis pour l'assemblage.

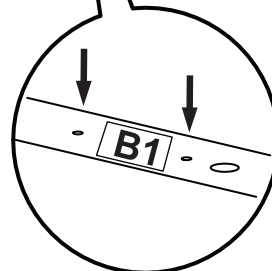
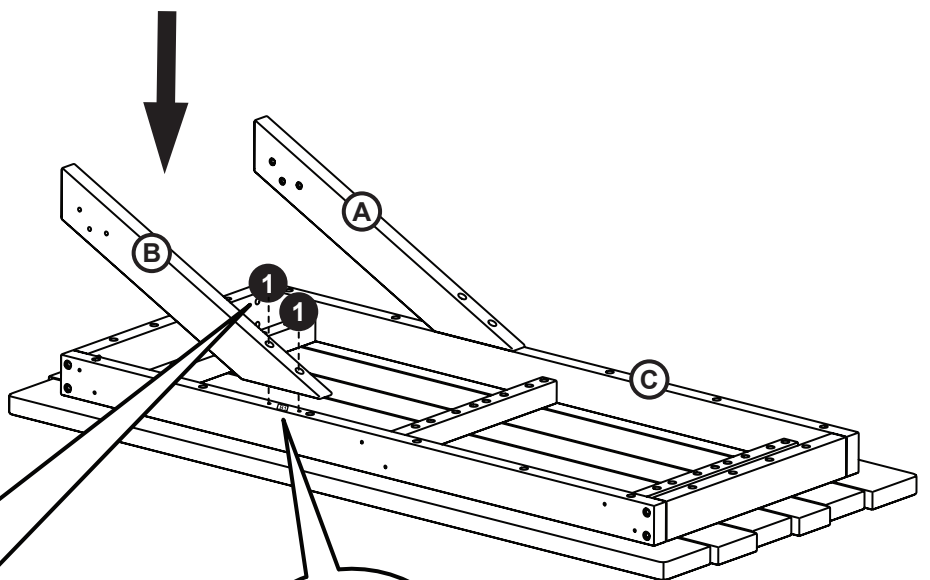
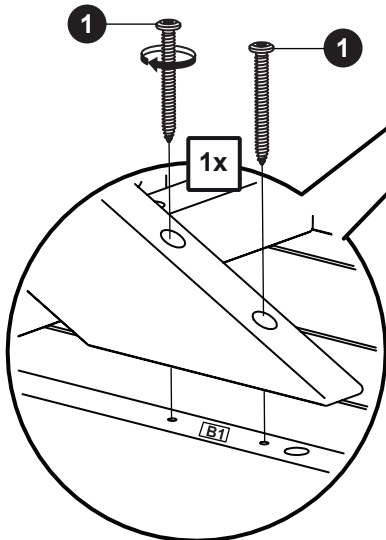
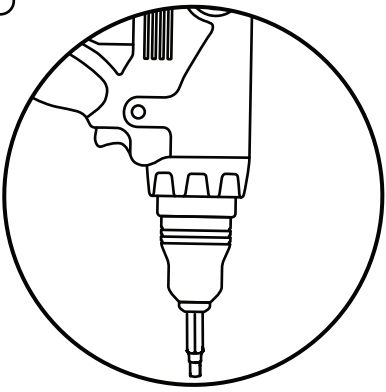
组装所需。
組み立て時に必要になるもの。
조립에 필요.



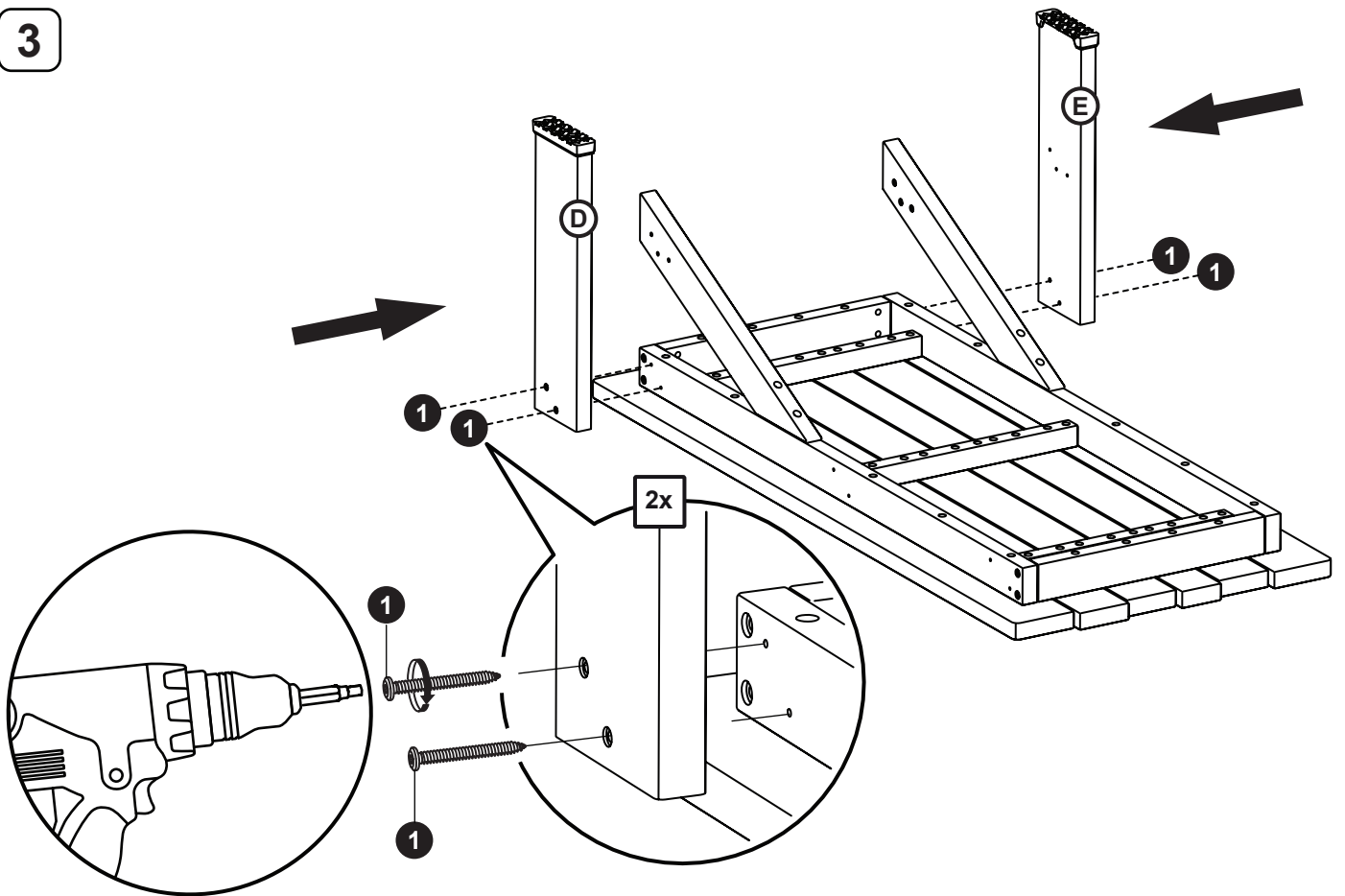
1



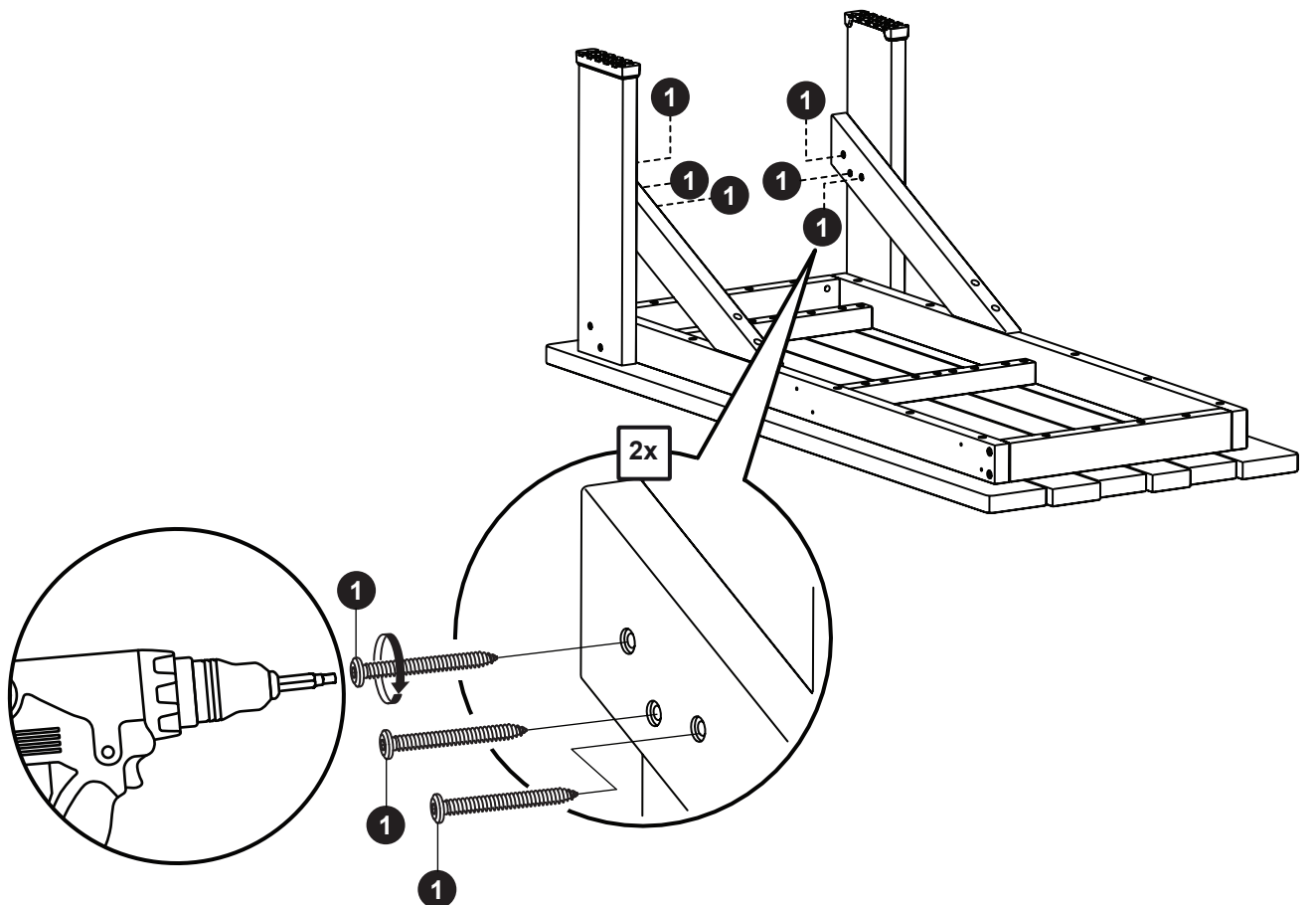
2



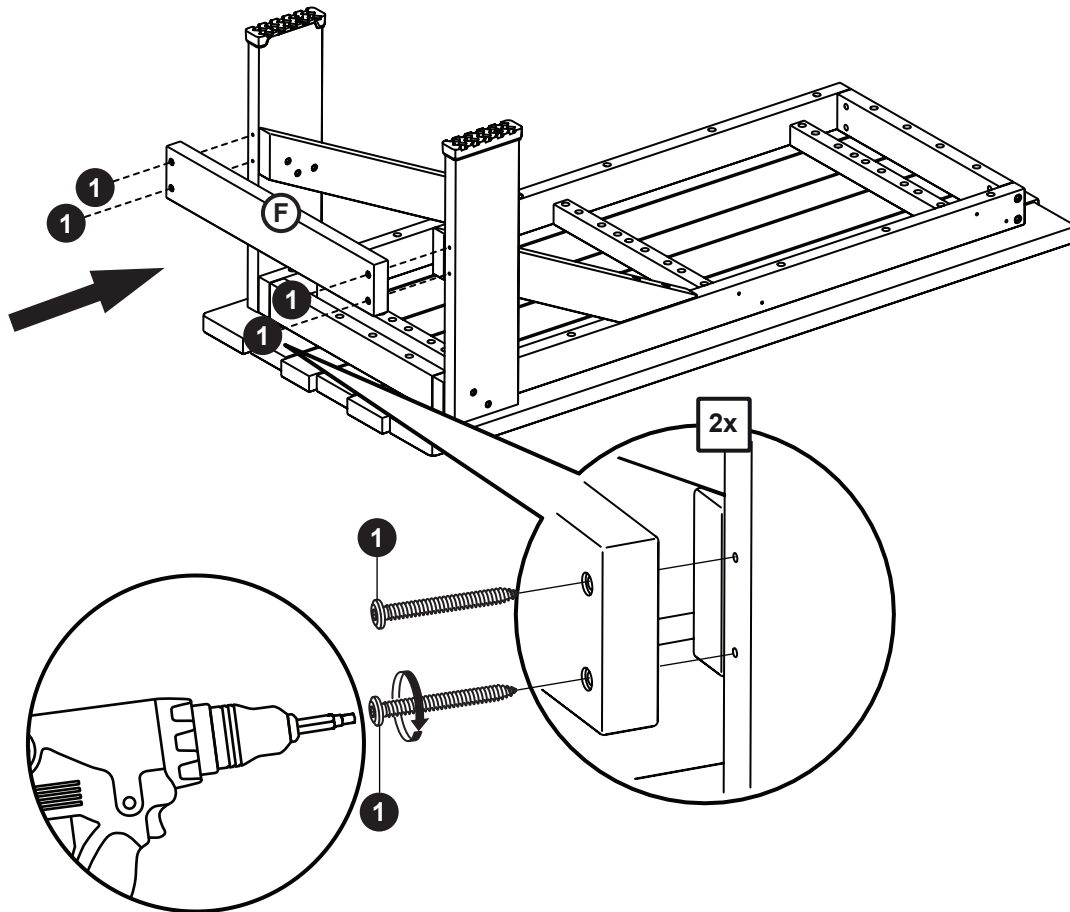
3



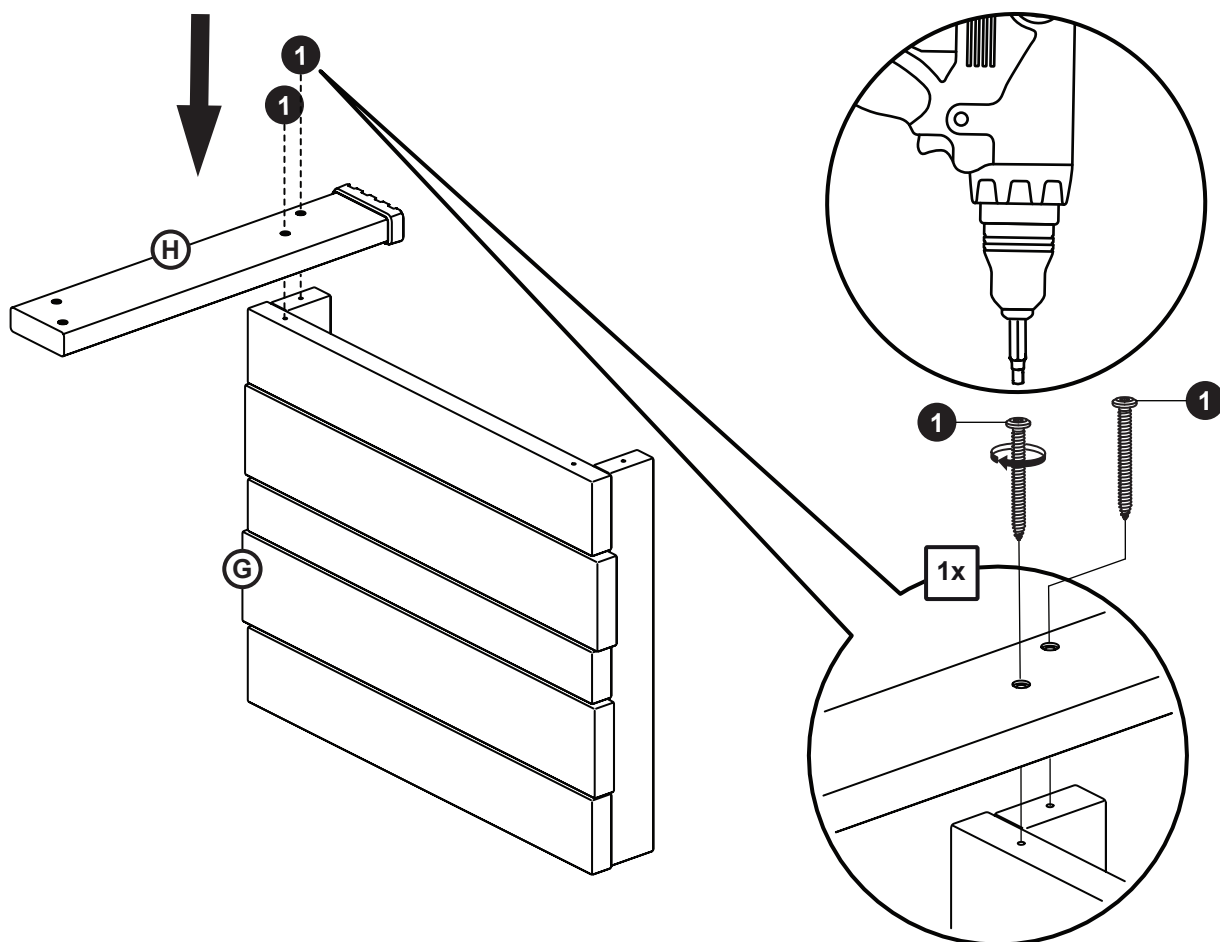
4



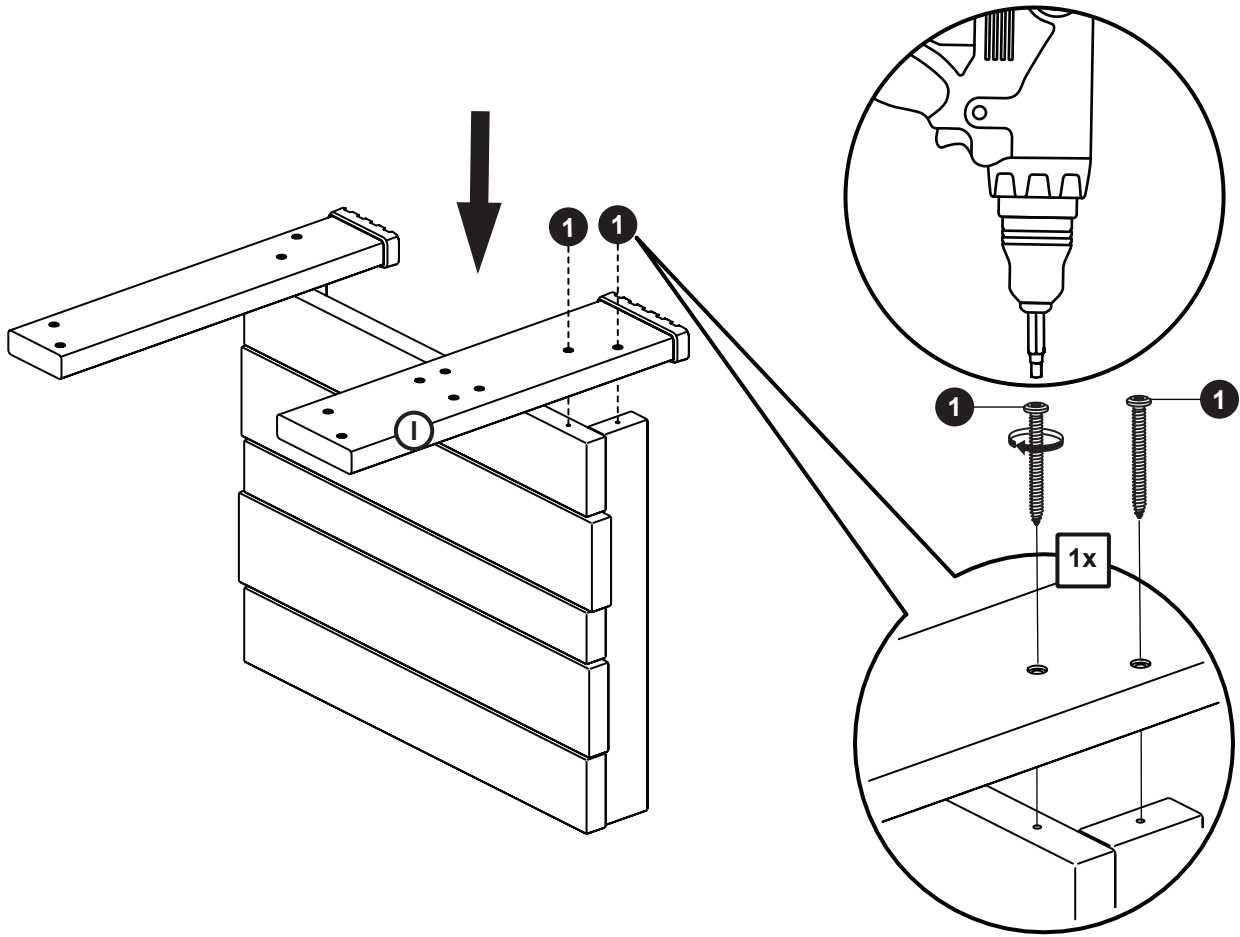
5



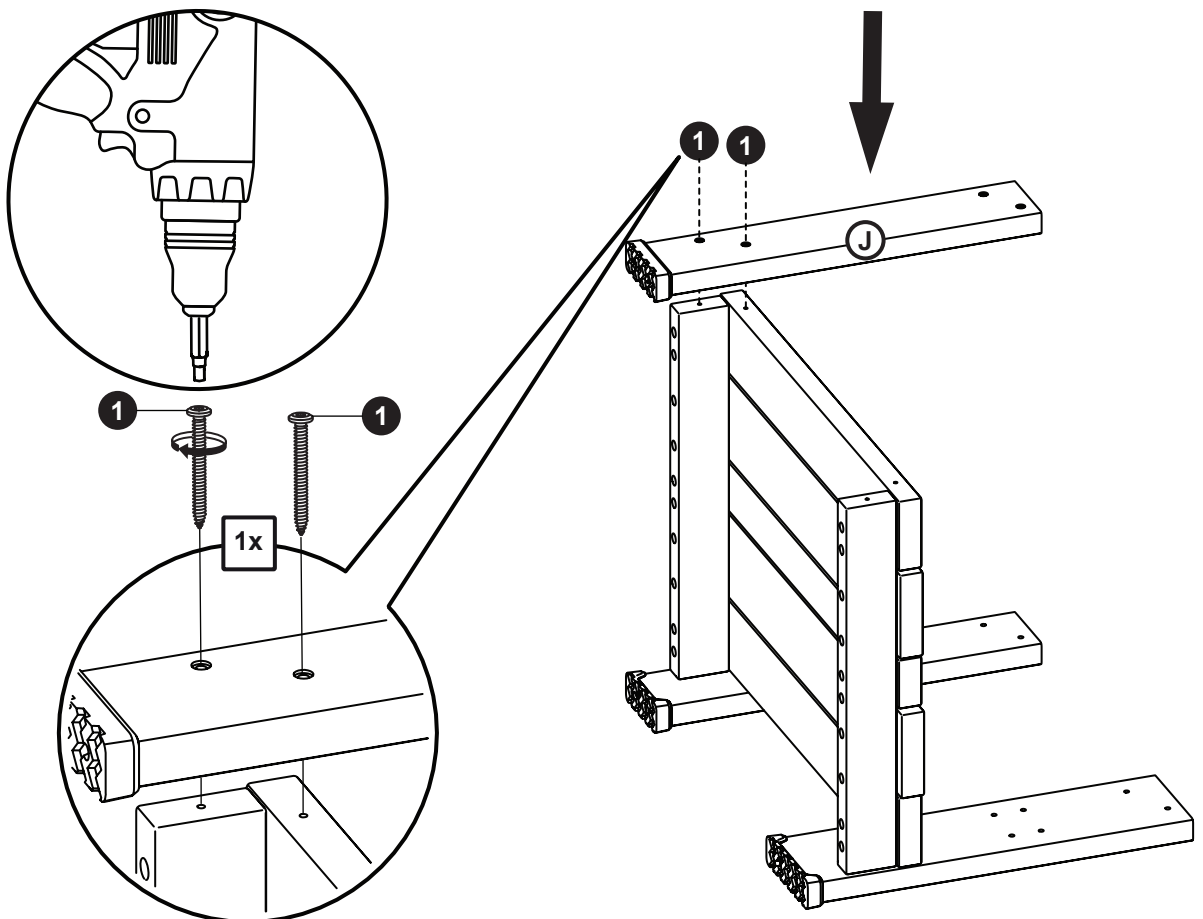
6



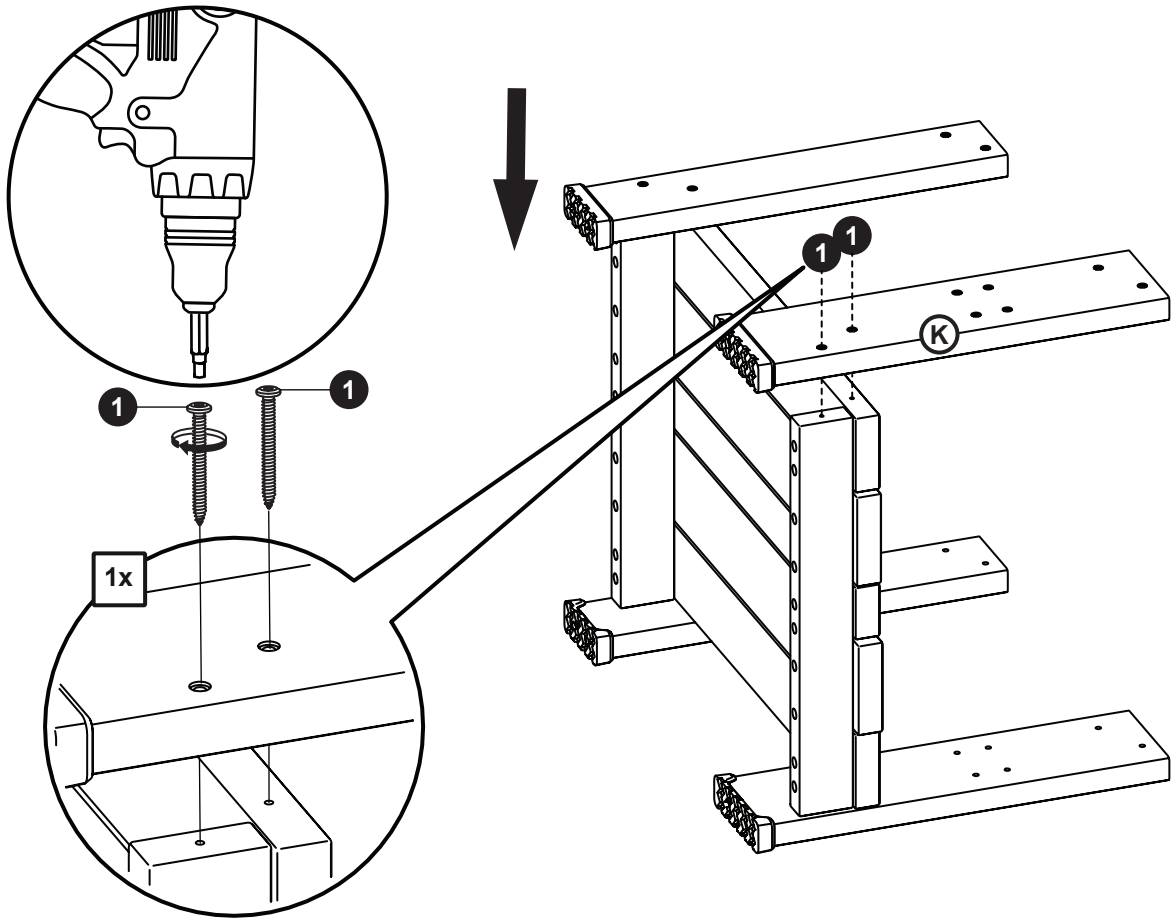
7



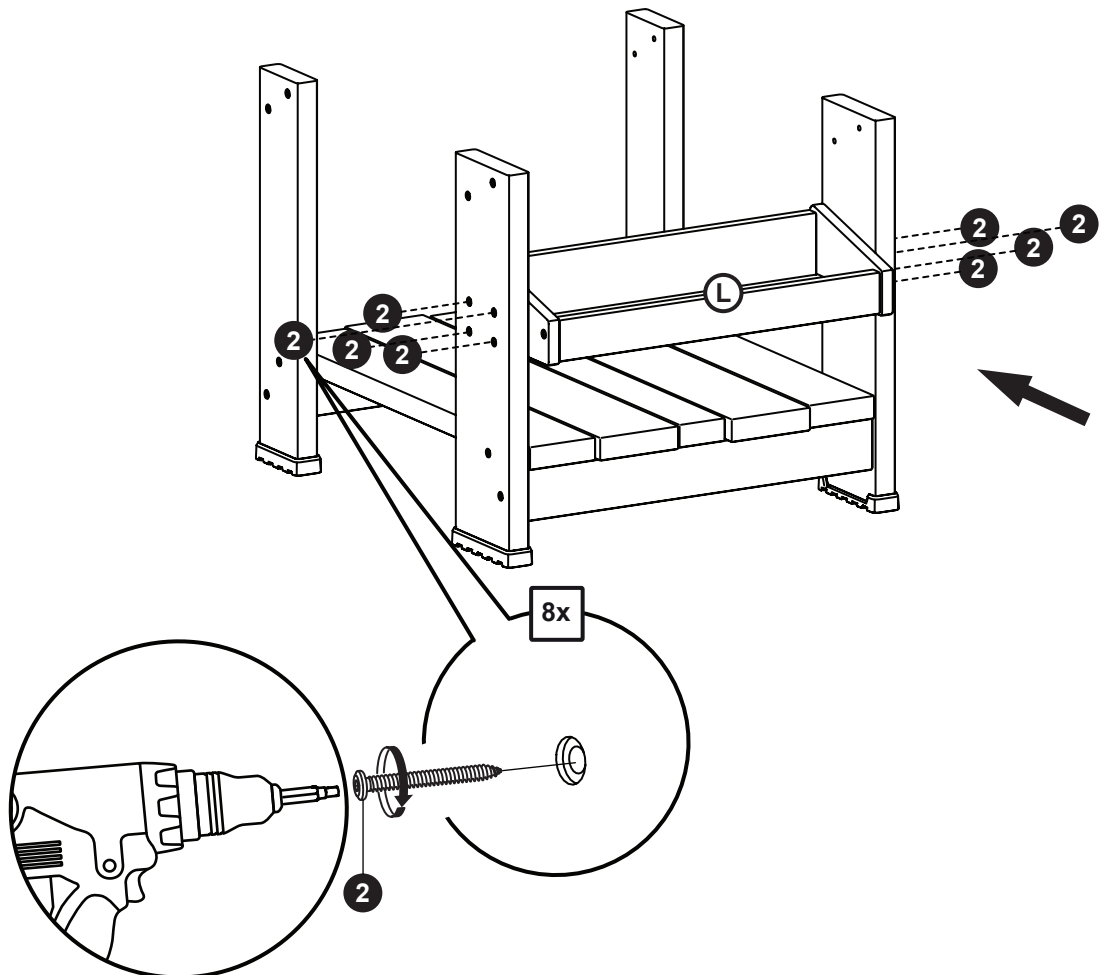
8



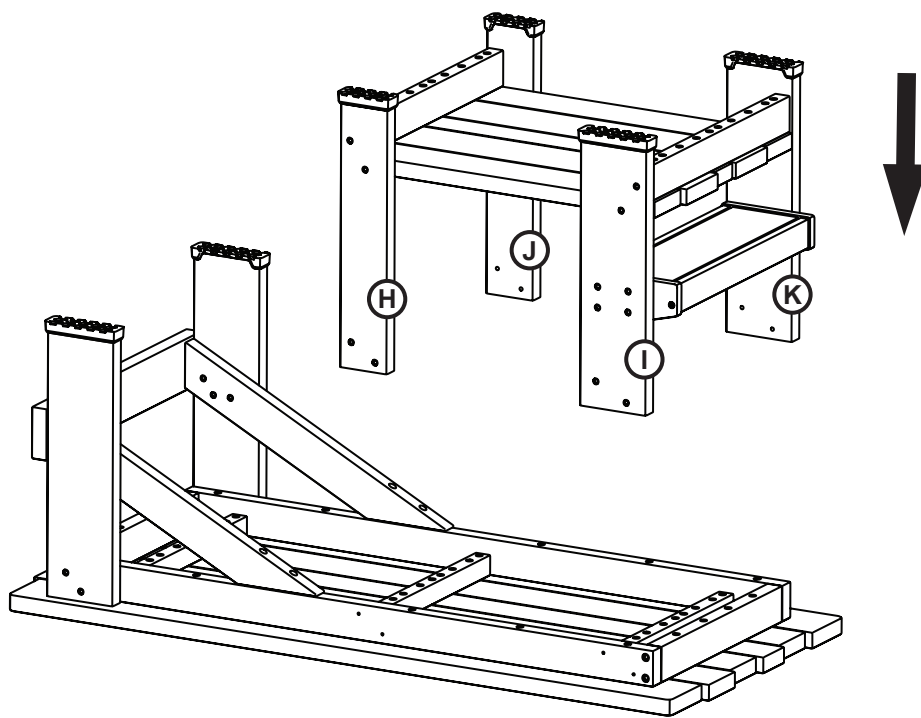
9



10



11



12

