

# DALYA

## Raised Planter

Jardinière surélevée / Jardinera elevada

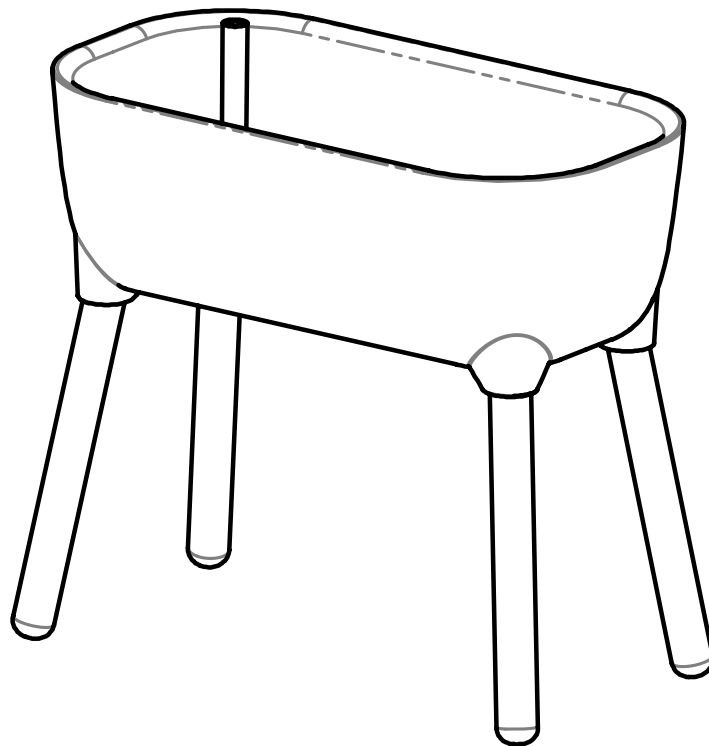


ASSEMBLY INSTRUCTIONS #10037995  
INSTRUCTIONS D'ASSEMBLAGE / INSTRUCTIVO DE ARMADO

Ready to assemble, ready to be

Prêt à être assemblé, prêt à être

Listo para ensamblar, listo para ser



# How can we help?

Comment pouvons-nous vous aider ?  
¿Cómo podemos ayudar ?



## Give a call

Appelez-nous  
Llámenos

Canada / USA: 1-800-290-0465  
Mexico (Buzón: 00-1-800-514-5320)



## Send an email

Envoyez-nous un courriel  
Envíenos un correo electrónico

service@southshore.ca



## Start a chat

Clavardez avec nous  
Inicie un chat

www.southshorefurniture.com

**Damaged or missing part?  
Need assistance for assembly?**  
Please contact us directly!

**Pièce brisée ou manquante? Besoin d'assistance pour l'assemblage?**  
S'il vous plaît, contactez-nous!

**¿Hay alguna pieza dañada o faltante? Necesita ayuda con el ensamble?**  
Por favor contactenos directamente!

## Attention Customers

If you have missing parts, hardware, or if your product has been damaged during shipping,

### DO NOT RETURN YOUR PRODUCT

The store does not stock parts and may not be able to help you.

Contact South Shore Furniture Directly and **we will ship you the parts** you need to your shipping address at **free of charge**. We have three convenient ways for you to reach us:



1-800-290-0465



service@southshore.ca



www.southshorefurniture.com  
Live Chat available

## Avis aux clients

En cas de pièces ou quincailleries manquantes ou endommagées durant l'envoi, veuillez

### NE PAS RETOURNER L'ARTICLE

Le magasin n'entrepose aucune pièce de remplacement et ne pourra vous aider. Veuillez contacter Meubles South Shore directement.

**Nous vous enverrons les pièces requises sans frais** à votre domicile. Vous pouvez nous rejoindre de la manière qui vous convient le mieux:



1-800-290-0465



service@southshore.ca



www.southshorefurniture.com  
Clavardage en ligne disponible

## Aviso a los clientes

En caso de piezas y/o herrajes faltantes o si su producto ha sido dañado durante el envío

### NO REGRESE SU ARTÍCULO

La tienda no almacena piezas de reemplazo y no podrá ayudarle.

Contacte directamente a Muebles South Shore y **nosotros le enviaremos** las partes que necesite a su domicilio **sin costo alguno**. Ponemos a su disposición tres medios para contactarnos:



1-800-290-0465



service@southshore.ca



www.southshorefurniture.com  
Chat en vivo disponible

# 5-YEAR LIMITED WARRANTY

## GARANTIE LIMITÉE DE 5 ANS / GARANTÍA LIMITADA DE 5 AÑOS



**Our furniture is like family to us. And we never turn our back on the family.**

**Our commitment to our furniture -- and to you -- doesn't end the minute you've purchased the piece. We offer a 5-year warranty on all of our plastic furniture pieces. We offer a 1-year warranty on other components.**

**Nos muebles font partie de la famille. Et la famille, c'est pour la vie.**

**Notre engagement envers nos produits et envers vous ne prend pas fin au moment de l'achat. Nous offrons une garantie de 5 ans sur tous les produits de plastique. Nous offrons une garantie de 1 an sur les autres composantes du produit.**

**Nuestros muebles son como una familia para nosotros y la familia, es para toda la vida.**

**Nuestro compromiso con nuestros muebles y con usted no termina al momento de la compra. Ofrecemos una garantía de 5 años en todos los productos de plástico. Ofrecemos una garantía de 1 año en los demás componentes del producto.**

### 5-year limited warranty

South Shore Furniture products are warranted against defects in material and workmanship while owned by the "Original Purchaser". The term "Original Purchaser" is defined as that party or entity which purchases South Shore furniture from an authorized South Shore Furniture retailer as shown by the original sales receipt. This warranty does not apply to "as is" or previously owned products.

South Shore Furniture warrants its products to be free from defects in materials and workmanship (normal wear and tear, fading and stretching excepted), for one year from the date of purchase, except as provided below under the limited warranty.

The exceptions or exclusions to this warranty are as follows :

1. Any warranty claim that is submitted after the limited warranty period, or without proper proof of purchase.
2. This warranty shall not apply to South Shore Furniture products which have been subjected to misuse, neglect, alteration, modification, or attachments, either caused by the original purchaser, shipping, storage, accident, fire, flood, or acts of God.

### Garantie limitée de 5 ans

Les meubles South Shore sont garantis pièces et main-d'œuvre tant qu'ils seront en la possession de « l'acheteur initial ». « L'acheteur initial » est défini comme une personne ou entité qui a acheté un meuble South Shore d'un détaillant autorisé Meubles South Shore comme le démontre le reçu de caisse d'origine. Cette garantie ne s'applique pas aux items vendus tels quels ni aux items usagés.

Meubles South Shore garantit que ses produits sont exempts de défauts de pièces et de main-d'œuvre (à l'exception de l'usure normale, de la décoloration et de l'étirement), et ce, pendant un an à compter de la date d'achat, à l'exception des conditions suivantes de la garantie limitée.

Les exceptions ou exclusions de cette garantie vont comme suit :

1. Toute réclamation sous garantie soumise après la fin de la période de garantie limitée, ou sans preuve d'achat.
2. Cette garantie ne s'applique pas aux produits Meubles South Shore qui ont fait l'objet d'un mauvais usage, de négligence, d'altération, de modification ou d'ajout, soit par l'acheteur initial, soit en raison du transport, de l'entreposage, d'un accident, d'un feu, de l'eau ou de catastrophes naturelles. Dans l'éventualité d'un défaut de pièces ou de main-d'œuvre couvert par cette garantie, Meubles South Shore réparera, remplacera ou remboursera, à sa discrétion et sans frais, l'item garanti dans un délai raisonnable. Nous nous réservons le droit de réclamer que les pièces défectueuses nous soient retournées sur demande.

### Garantía limitada por 5 años

Los muebles de South Shore están garantizados por defectos en el material o en la mano de obra mientras sigan en posesión del "Comprador Original". El término "Comprador Original" se entiende como aquella parte o entidad que adquiere muebles de nuestra marca South Shore Muebles con un distribuidor autorizado de South Shore Muebles así demostrado en el recibo original. Esta garantía no aplica para productos comprados "como tales" o previamente adquiridos.

Los productos de South Shore Muebles garantizan estar libres de defectos en los materiales o en la mano de obra (exceptuando el desgaste normal en la tela, descoloramiento y estiramiento común), por un año desde la fecha de compra, excepto como se menciona a continuación dentro de la garantía limitada.

Las excepciones y exclusiones de esta garantía son las siguientes:

1. Cualquier reclamo de garantía que sea sometido después del periodo de la garantía limitada o sin prueba apropiada de compra.
2. Esta garantía no aplicará a productos South Shore Muebles que hayan sido sometidos a mal uso, negligencia, alteraciones, modificaciones o aditamentos, ya sea causados por el Comprador Original, envío, almacenaje, accidente, fuego, inundación o actos de Dios.

En el caso de un defecto en el material o en la mano de obra cubierto por esta garantía, South Shore Muebles reparará, reemplazará o reembolsará el mueble garantizado, a su discreción, sin ningún cargo dentro de un lapso de tiempo razonable. Nos reservamos el derecho

In the event of a defect in material or workmanship covered by this warranty, South Shore Furniture will repair or replace or refund, at their discretion, without charge the warranted furniture within a reasonable amount of time. We reserve the right to require damaged parts to be returned to us upon request.

For claims or questions concerning this warranty, please contact South Shore Furniture Customer Service Department : 1-800-290-0465

Be prepared to provide your name, address, phone number, the model and purchase order number of the product, date of purchase, and the store where it was purchased. South Shore Furniture requires that the original sales receipt be submitted with all requests to confirm that you are the original purchaser according to our written warranty.

Pour toute question ou réclamation concernant cette garantie, veuillez communiquer avec le service à la clientèle de Meubles South Shore : 1-800-290-0465

Vous aurez besoin des informations suivantes : votre nom, adresse, numéro de téléphone, modèle du produit et numéro de commande, date et lieu de l'achat. Meubles South Shore exige que le reçu de caisse d'origine soit soumis pour toute demande afin de confirmer que vous êtes l'acheteur initial tel que défini dans notre garantie écrite.

de requerir que las partes dañadas sean devueltas según se soliciten.

Para reclamos o preguntas concernientes a esta garantía, por favor contactar al Departamento de Servicio de Atención al Cliente de South Shore Muebles: 1-800-290-0465

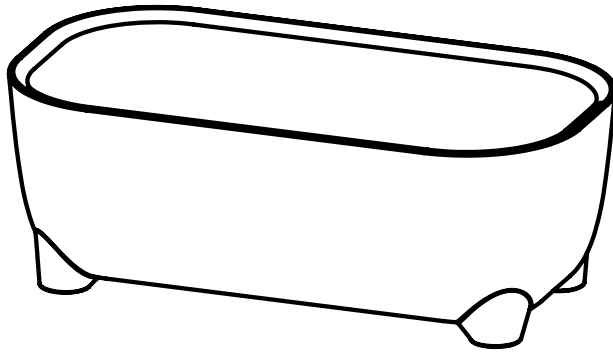
Esté preparado para proporcionar su nombre, dirección, número telefónico, modelo y número de orden de compra del producto, fecha de compra y la tienda en donde fue hecha la compra. South Shore Muebles requiere que el recibo original sea sometido con todas las peticiones para confirmar que sea usted el comprador original de acuerdo a nuestra garantía escrita.

# 1

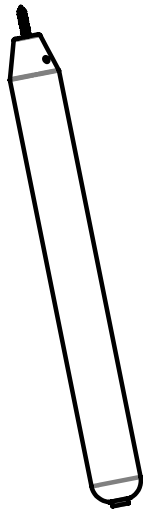
## Collect the pieces together

Rassembler les morceaux ensemble / Poner las piezas juntas

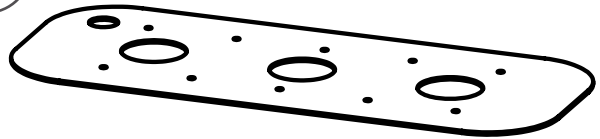
1



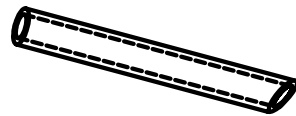
2 x4



3



4

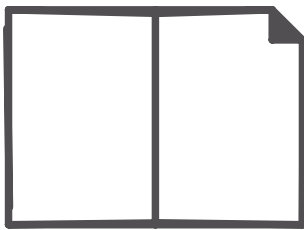


# 2

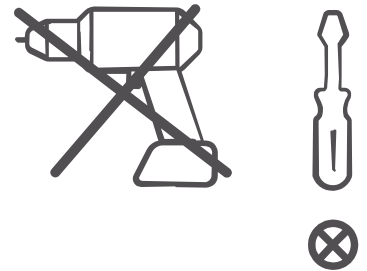
## Let's get handy!

Mettons-nous au travail! / ¡Vamos a ponernos prácticos!

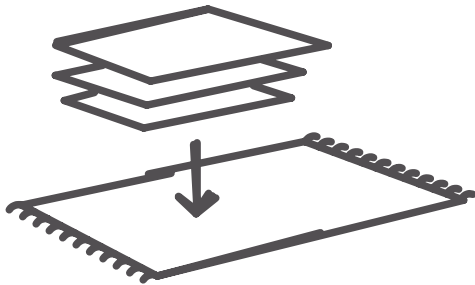
01



02



03



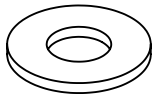
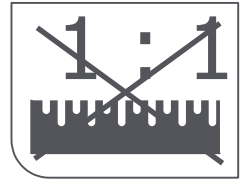
04



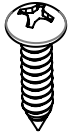
# 3

## Collect the Hardware

Rassembler la quincaillerie / Reunir los articulos de herraje



A (x4)



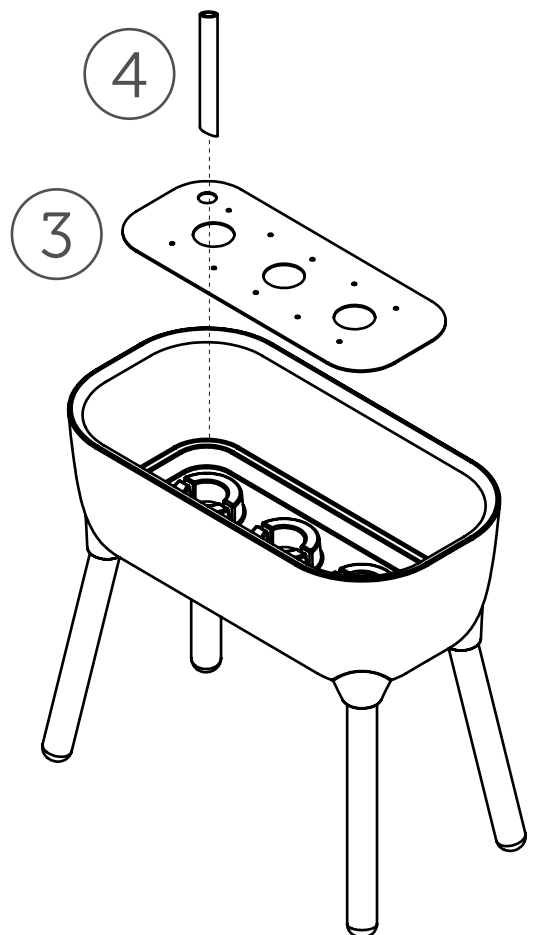
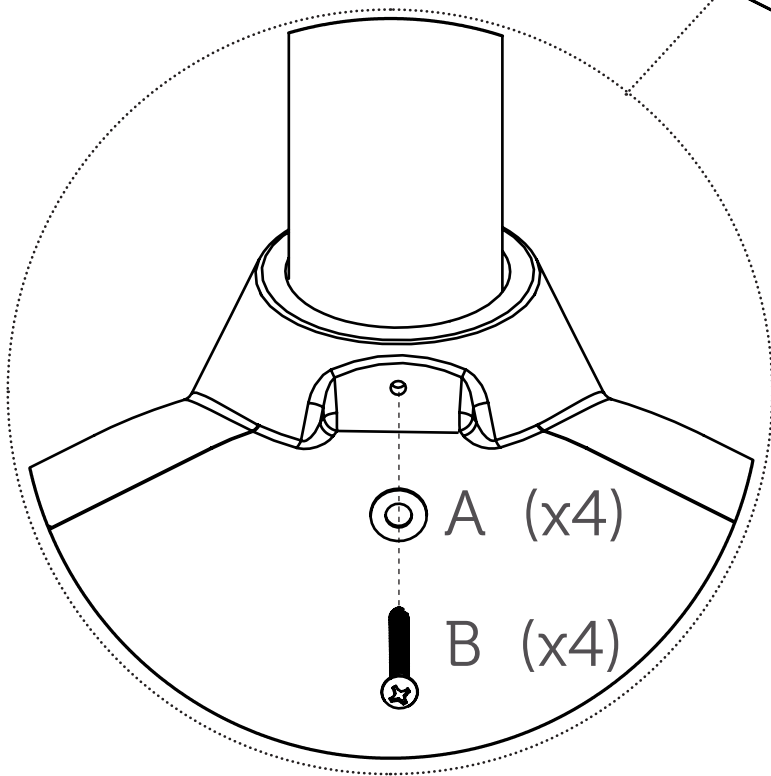
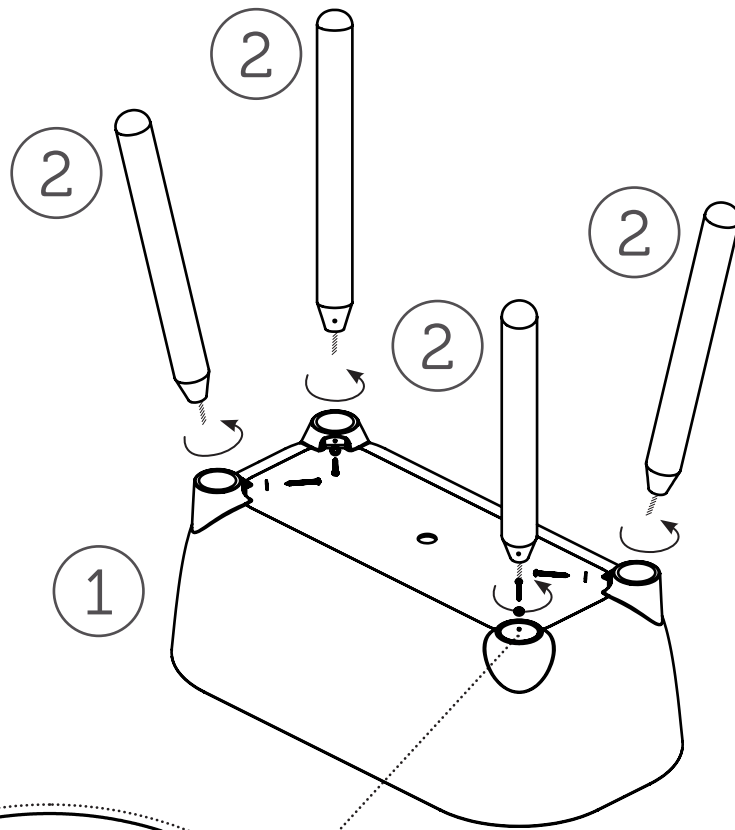
B (x4)

\*Hardware package may have spare parts.

\*Le sac de quincaillerie peut contenir des pièces de remplacement.

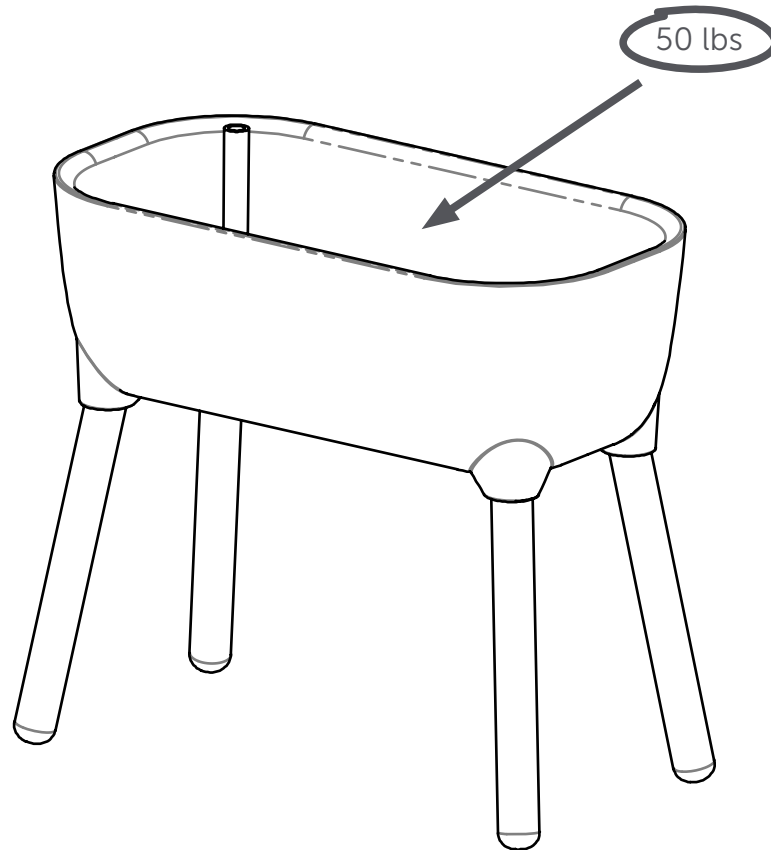
\*La bolsa de herraje puede contener piezas adicionales de repuesto.

4



# 5

## WEIGHT / POIDS / PESO



This South Shore Industries product is designed to withstand the weight indicated on the plan. We are not responsible for the breakage of parts or any injury caused by the failure to comply with this recommendation.

Ce produit de Meubles South Shore a été conçu pour résister aux poids mentionnés ci-contre. Nous ne sommes pas responsables du bris des pièces ou de toute blessure occasionnée par le non-respect de cette recommandation.

Este producto de las industrias South Shore ha sido concebido para resistir el peso que se menciona aquí. No somos responsables del daño de piezas o cualquier otra lesión ocasionada por no cumplir con esta recomendación.



# MAINTENANCE TIPS

## CONSEIL D'ENTRETIEN / CONSEJOS DE MANTENIMIENTO



Can stay outside year-round.  
Aucun entreposage saisonnier nécessaire.  
No requiere almacenamiento estacional.



Strong UV Protection.  
Grande Protection UV.  
Gran protección UV.



Resistant -100°F to +150°F  
Résistant de -40°C à +65°C.  
Resistente de -40°C a + 65°C.



All the plastic materials in this collection are fully recyclable.  
Tous les matériaux plastiques de cette collection sont entièrement recyclables.  
Todos los materiales plásticos de esta colección son totalmente reciclables.



Never use abrasive cleaning products. They can damage the finish. For cleaning, use only a water hose (you can also use a high-pressure water jet) and a mild soap.

Ne jamais utiliser de produits nettoyants abrasifs, cela va endommager le fini. Utiliser seulement un jet d'eau (vous pouvez utiliser des appareils à haute pression) et un savon doux.

Nunca utilice productos de limpieza abrasivos, estos dañaran el acabado. Use solamente un chorro de agua (puede usar dispositivos de alta presión) y jabón suave.



Wooden components must be protected from the elements.  
Maintain as needed with an exterior water-based varnish.

Les composantes en bois doivent être protégées des intempéries.  
Entretien au besoin avec un vernis extérieur à base d'eau.

Los componentes de madera deben protegerse de los elementos.  
Mantener según sea necesario con un barniz a base de agua para exteriores.



---

# You're our inspiration and we ♥ hearing from you!

Give us a call if you want to discuss a project. Or hop over to our social media platforms and share your design stories.

The door is always open.

#southshorehome



Take a look at our website: we have tons of ideas to go with your new piece of furniture!

[www.southshorefurniture.com](http://www.southshorefurniture.com)

Want to take sneak peek at new arrivals and get some useful tips?  
**Subscribe to our newsletter!**

---

# Vous êtes notre inspiration et nous ♥ recevoir de vos nouvelles!

Appelez-nous si vous voulez discuter d'un projet ou rejoignez nos médias sociaux pour partager vos histoires de design.

Notre porte est toujours ouverte.

#southshorehome



Jetez un coup d'oeil à notre site internet. Nous avons des tonnes d'idées pour votre nouveau meuble !

[www.southshorefurniture.com](http://www.southshorefurniture.com)

Vous voulez avoir un aperçu de nos nouveaux arrivages et obtenir des conseils pratiques?  
**Inscrivez-vous à notre infolettre!**

---

# Usted es nuestra inspiración y ♥ tener noticias de usted.

Llámenos si quisiera hablar de su proyecto o síganos en nuestras redes sociales y comparta sus historias de diseño.

La puerta siempre está abierta para usted.

#southshorehome




¡ Lo invitamos a echar un vistazo en nuestro sitio web, tenemos toneladas de ideas para su nuevo mueble !

[www.southshorefurniture.com](http://www.southshorefurniture.com)

¿ Quiere echar un vistazo a nuestras novedades y consejos prácticos ?  
**Suscribase a nuestro boletín.**

Make room for what matters

*South*  *Shore*

Place à la vraie vie

[southshorefurniture.com](http://southshorefurniture.com)