

Vanity Cabinet and Countertop

INSTALLATION MANUAL

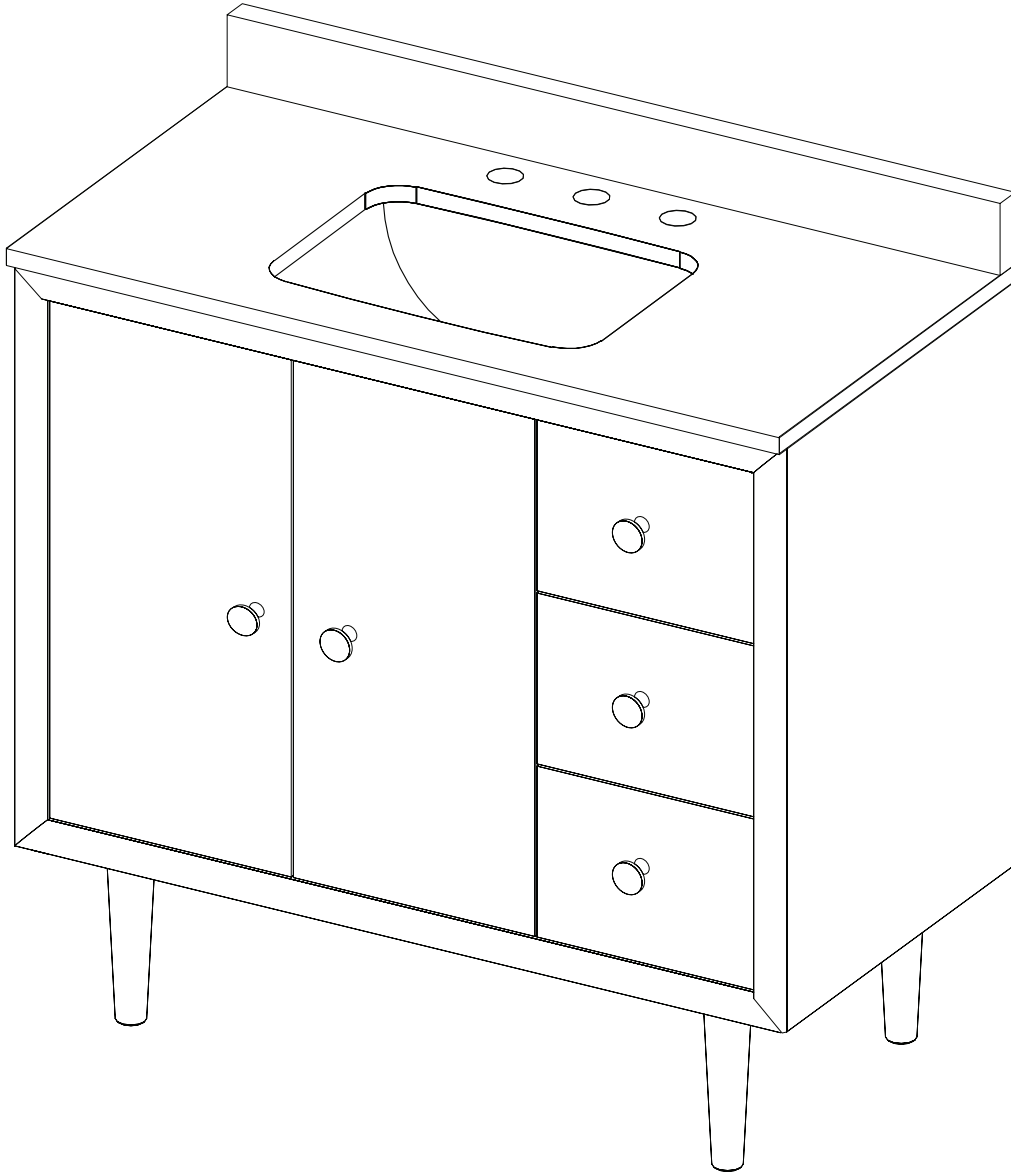


Illustration above may not represent the vanity purchased

Vanity Cabinet and Countertop

INSTALLATION INSTRUCTIONS

Before you begin

We recommend consulting a professional. The manufacturer accepts no liability for any damage to the floor, walls, plumbing, vanity cabinet, sink, countertop, or personal injury during installation.

Note: Observe all local plumbing and building codes.

Getting started

- Ensure that you have gathered all the required materials that are needed for the installation.
- Ensure that your bathroom floor is adequately supported, and the finished floor is level.
- Ensure that there is adequate support behind the bathroom wall before installation.

Because the vanity specification measurements are approximate and slight variations may occur, we highly recommend performing any rough-in procedures with the vanity on site.

What's included

Vanity
Top with Undermount Sink
Backsplash (included with most models)
Decorative Hardware
Legs (may be applicable to certain models)

Tools and materials



Marker*



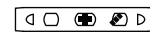
Tape Measure*



Drill*



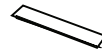
Stud Finder*



Level*



Neutral Cure
Silicone Sealant*



Wood Shims*



Screwdriver*

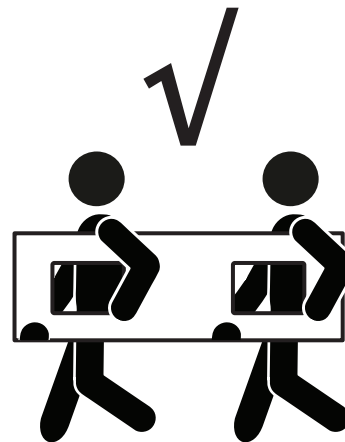
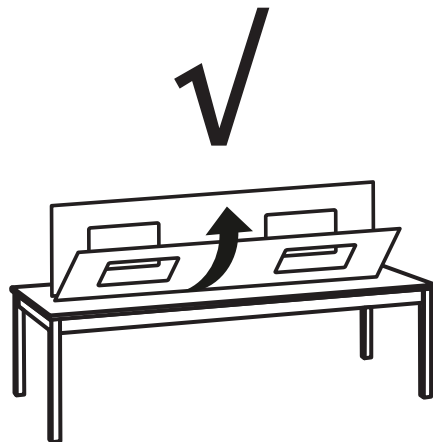


Damp Cloth*

*not included

PROPER HANDLING OF A COUNTERTOP

IMPORTANT: The countertop is very fragile. Take caution when handling and have someone assist you. Carefully unpack the countertop and place finished side down on flat, soft and sturdy surface.

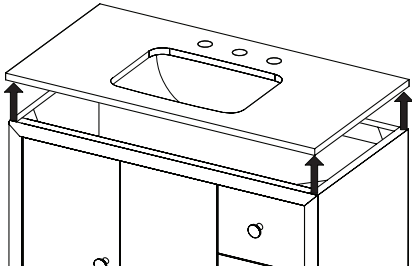


Vanity Cabinet

INSTALLATION INSTRUCTIONS

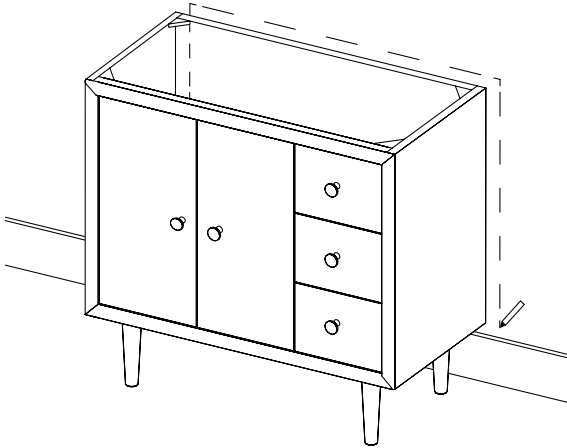
1.

Remove the countertop with sink from its vanity base and place it upside down on a protective covering on the floor to avoid any damage/scratches to the countertop or floor. Remove the protective foam from the vanity base as illustrated.



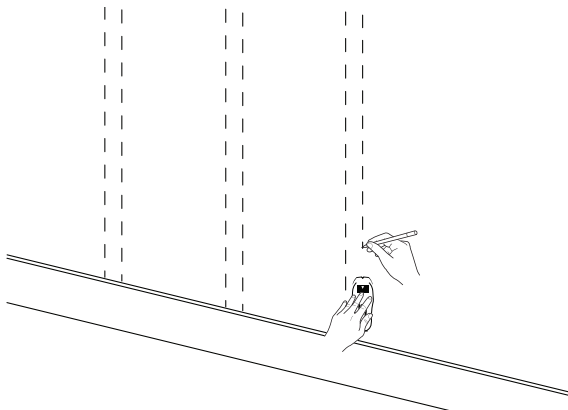
2.

Determine the location where you would like to install your vanity.



3.

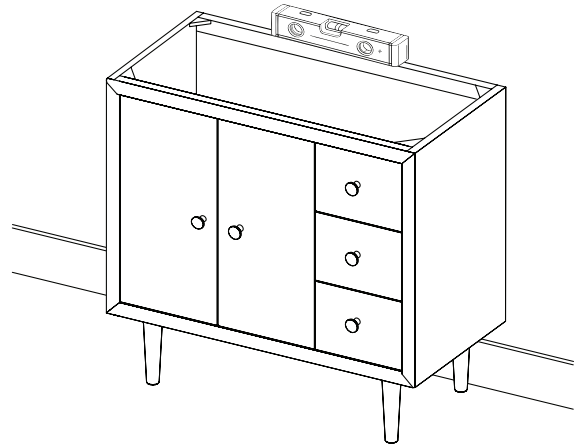
Locate and mark the location of the studs to which you will fasten your vanity. You can locate studs by using a stud finder.



Important: If the studs in your bathroom do not line up to the mounting location for your vanity, wood blocking can be installed between the studs using standard 2 x 4's. If wood blocking needs to be installed behind the Finished wall, we recommend consulting a professional.

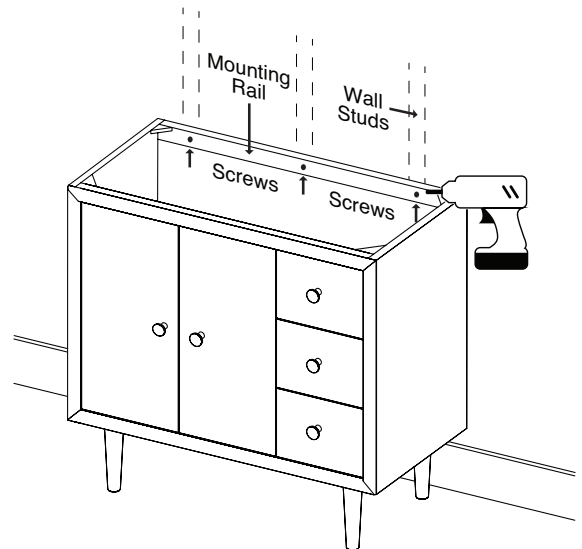
3.

Place the vanity in the installation location. Verify that the vanity cabinet is level. If the vanity is not level, adjust the feet (if applicable) or use wooden shims to adjust as necessary.



4.

Attach the vanity to the wall by screwing through the back of the vanity cabinet (hardware not included). Use the marked stud locations as a guideline. Proceed to Step 2 for attaching your countertop.



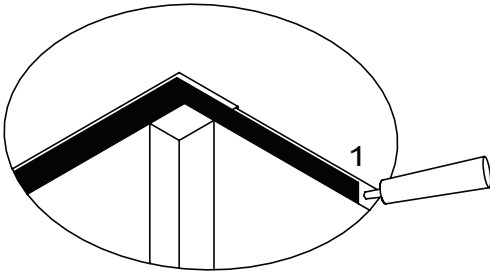
3.

Countertop

INSTALLATION INSTRUCTIONS

1.

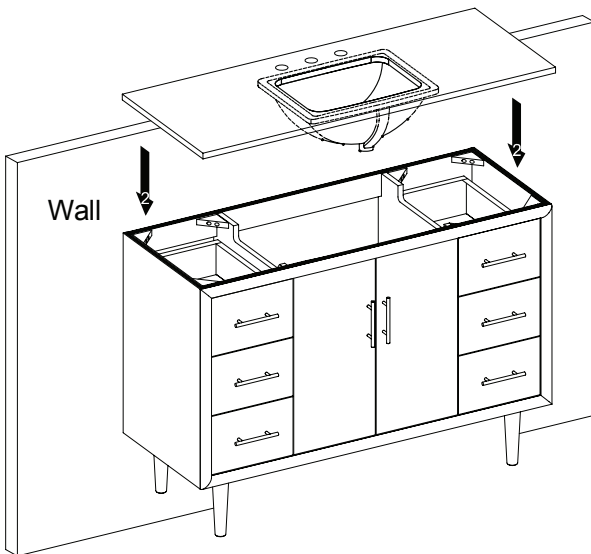
Apply a bead of silicone sealant around the top edge of the vanity cabinet. Remove the thin layer of foam on the cabinet edge.



2.

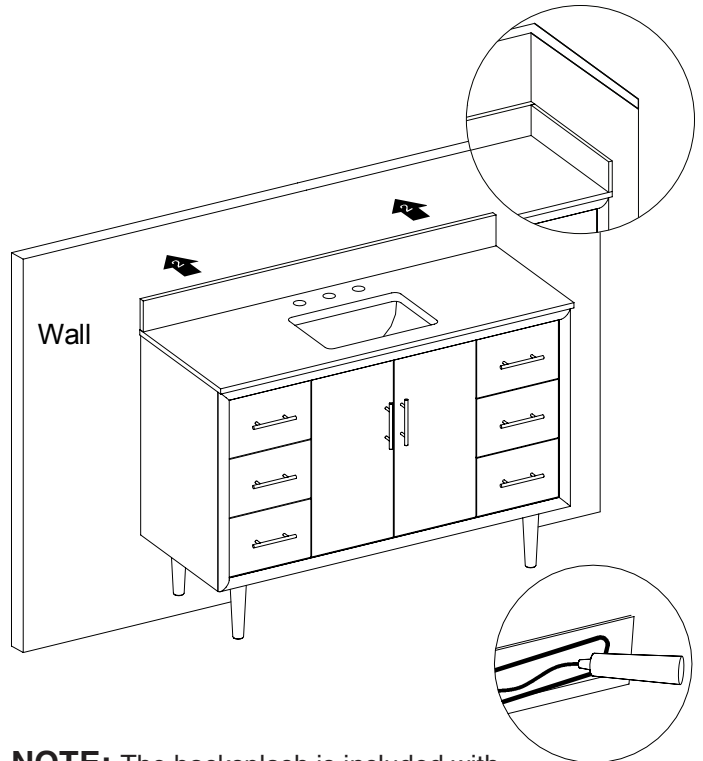
With assistance from another person, slowly and carefully set the countertop with sink onto the vanity cabinet. Once positioned, press firmly into place. Wipe away any excess sealant using a damp cloth.

IMPORTANT: The countertop is very fragile. Take caution when handling and have someone assist you.



3.

If you have chosen to install the included backsplash, place a generous amount of silicone sealant on the back and press it into place against your bathroom wall, ensuring the backsplash lines up with the edges of the vanity top. Fill any gaps that are left with silicone sealant. Wipe away an excess sealant with a damp cloth. If installing optional sidesplash, ensure backsplash is installed first and follow same steps as above.



NOTE: The backsplash is included with most models and the sidesplash is a separate purchase

4.

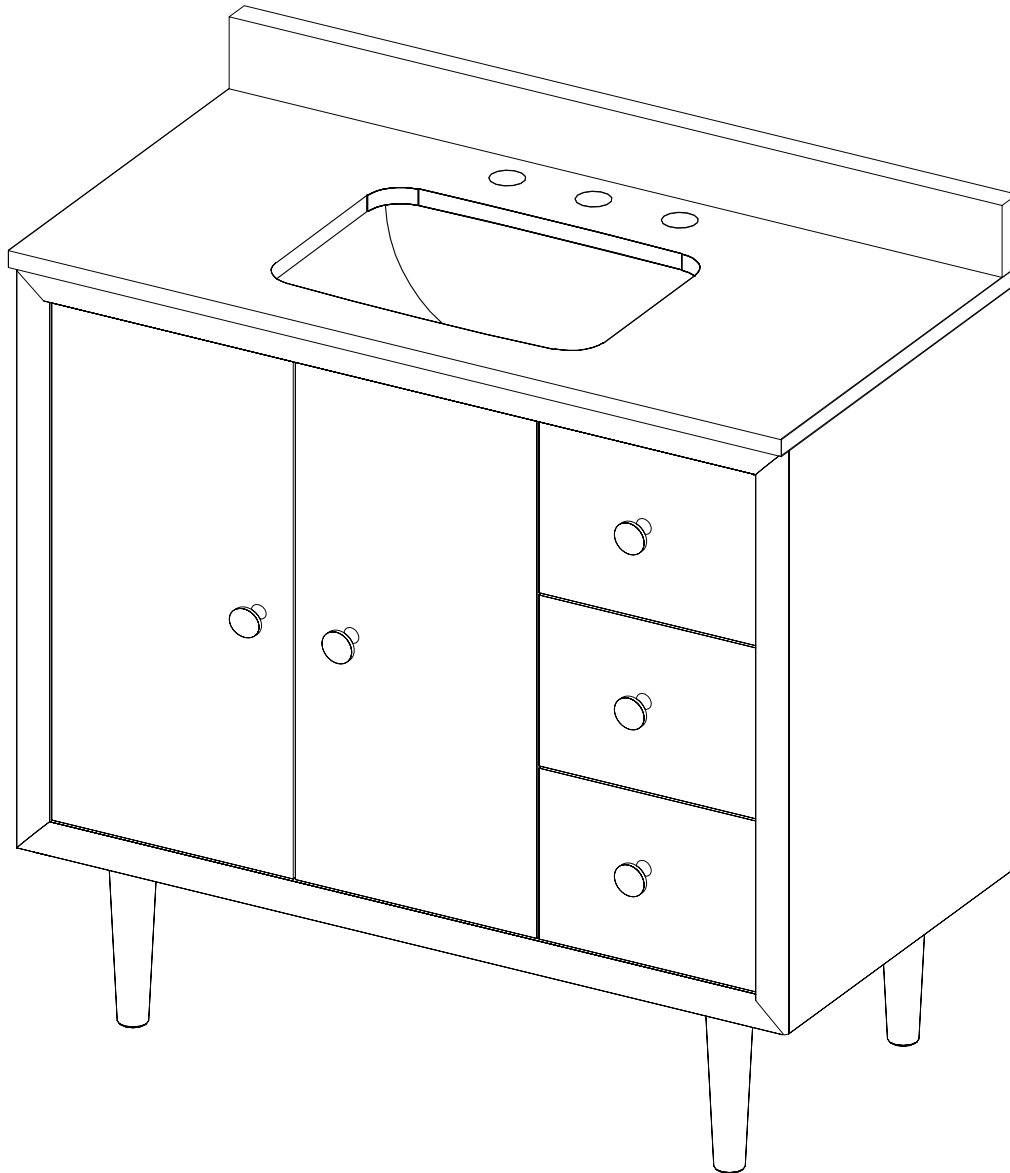
Let the assembled vanity sit for 24 hours to allow all the silicone sealant to fully dry. Once dry, proceed to the installation of your faucet and drain.



4.

Gabinete de tocador y cubierta

MANUAL DE INSTALACIÓN



La ilustración anterior podría no representar el tocador adquirido.

Gabinete de tocador y cubierta

INSTRUCCIONES DE INSTALACIÓN

Antes de comenzar

Recomendamos consultar con un profesional. El fabricante no se hace responsable por daños al piso, paredes, plomería, gabinete de tocador, lavabo, cubierta o lesiones personales durante la instalación.

Nota: Observe todos los códigos locales de plomería y construcción.

Para comenzar

- Asegúrese de haber reunido todos los materiales necesarios para la instalación.
- Asegúrese de que el piso del baño esté adecuadamente reforzado y que el piso terminado esté nivelado.
- Asegúrese de que haya soporte adecuado detrás de la pared del baño antes de la instalación.

Dado que las medidas especificadas del tocador son aproximadas y pueden presentarse pequeñas variaciones, recomendamos firmemente hacer cualquier modificación preliminar con el tocador en el lugar.

Qué incluye

Tocador
Con lavabo bajo encimera
Backsplash (incluido en la mayoría de los modelos)
Herrajes decorativos
Patas (pueden aplicar según el modelo)

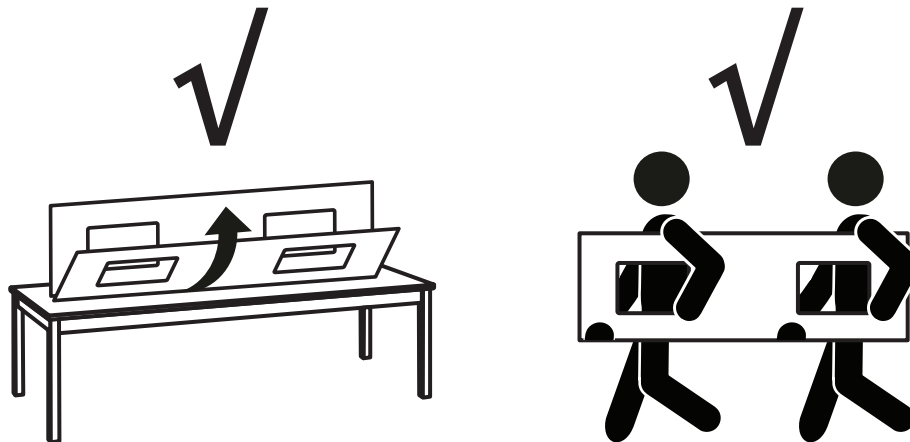
Herramientas y materiales



MANEJO ADECUADO DE LA ENCIMERA

IMPORTANTE: La encimera es muy frágil. Tenga precaución al manipularla y procure que alguien lo ayude.

Desempaque cuidadosamente la encimera y colóquela con el lado terminado hacia abajo sobre una superficie plana, suave y resistente.

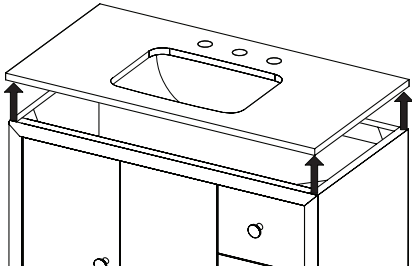


Gabinete de tocador

INSTRUCCIONES DE INSTALACIÓN

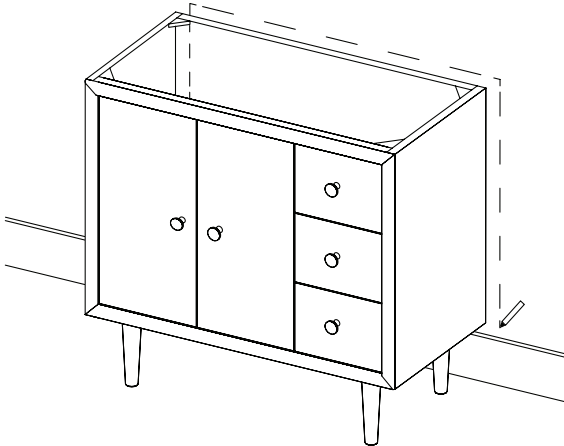
1.

Retire la encimera con el lavabo de su base de tocador y colóquela boca abajo sobre una superficie protectora en el suelo para evitar daños o rayones en la encimera o el piso. Retire la espuma protectora de la base del tocador como se indica.



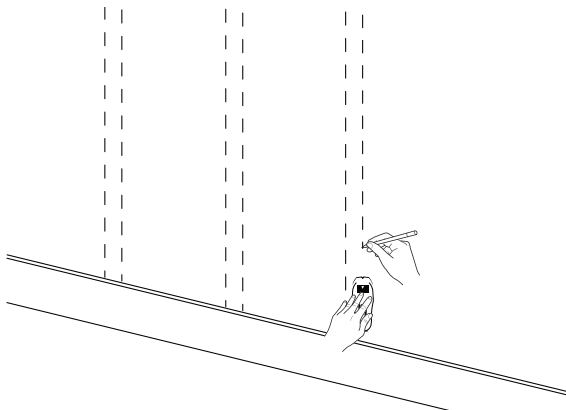
2.

Determine el lugar donde quiere instalar su tocador.



3.

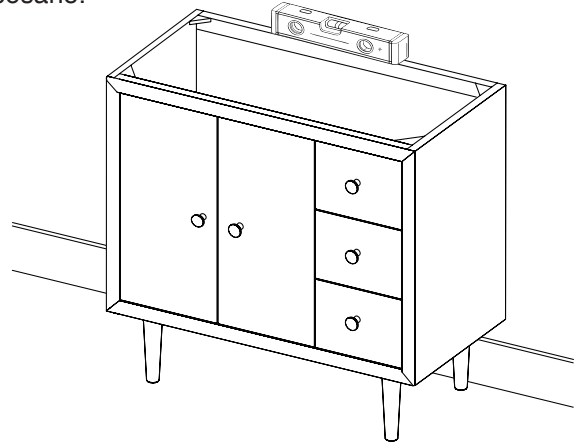
Ubique y marque la ubicación de los montantes a los que sujetará su tocador. Puede ubicar los montantes usando un localizador de montantes.



Importante: Si los montantes de su baño no coinciden con la ubicación de montaje para su tocador, se puede instalar un refuerzo de madera entre los montantes usando madera estándar de 2 x 4 pulgadas. Si se necesita instalar un refuerzo de madera detrás de la pared acabada, le recomendamos consultar a un profesional.

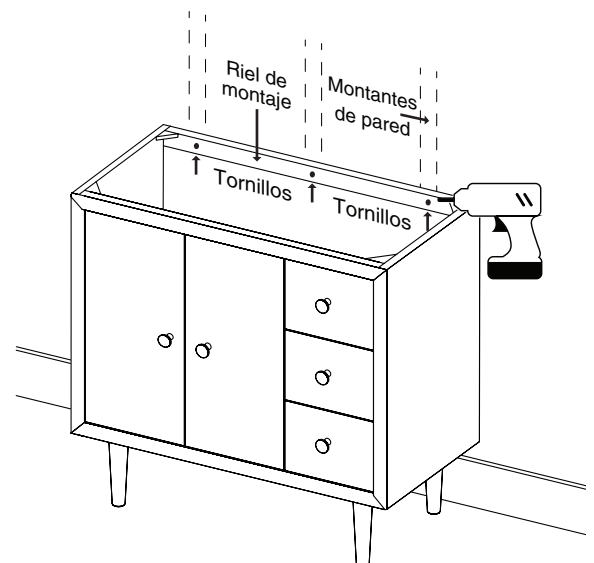
3.

Coloque el tocador en la ubicación de instalación. Verifique que el gabinete del tocador esté nivelado. Si el tocador no está nivelado, ajuste las patas (si corresponde) o use calzas de madera según sea necesario.



4.

Fije el tocador a la pared atornillando por la parte trasera del gabinete del tocador (los herrajes no están incluidos). Use las ubicaciones de los montantes marcadas como guía. Continúe con el paso 2 para fijar su encimera.



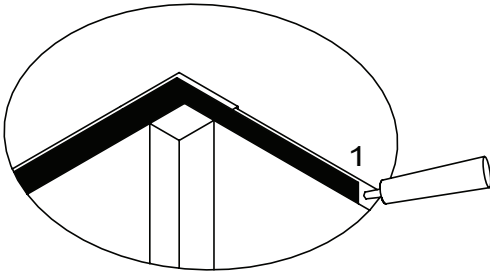
3.

Encimera

INSTRUCCIONES DE INSTALACIÓN

1.

Aplice un cordón de sellador de silicona alrededor del borde superior del gabinete del tocador. Retire la capa delgada de espuma del borde del gabinete.

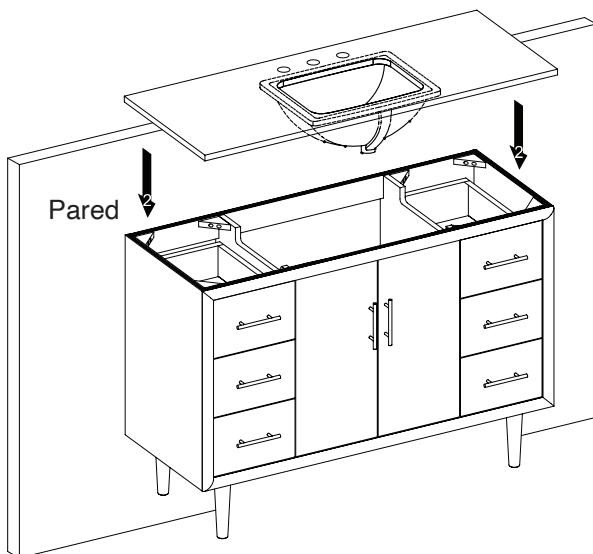


2.

Con la ayuda de otra persona, coloque lentamente y con cuidado la cubierta con el lavabo sobre el gabinete del tocador. Una vez colocada, presione firmemente hasta que quede fija.

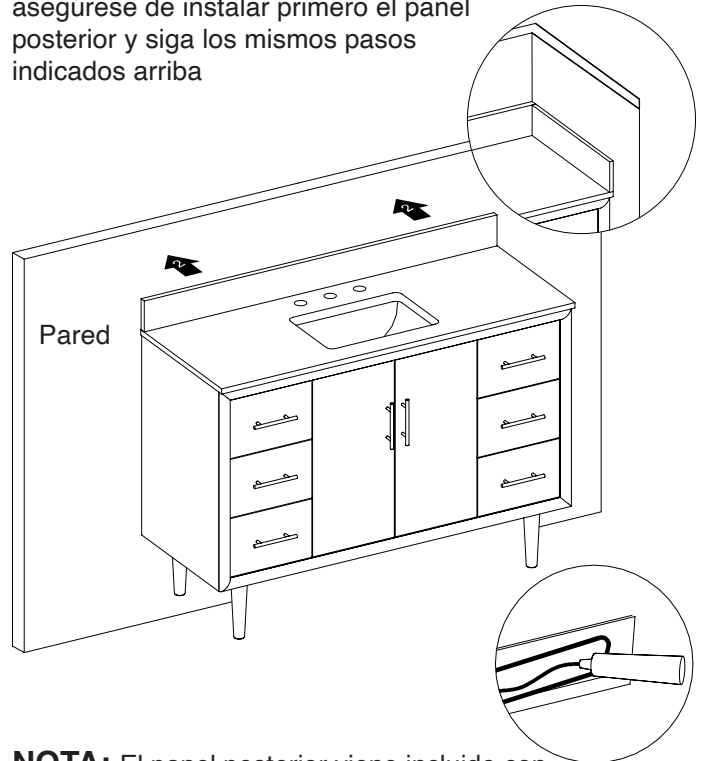
Limpié cualquier exceso de sellador con un paño húmedo.

IMPORTANTE: La cubierta es muy frágil. Tenga cuidado al manipularla y pida ayuda a otra persona.



3.

Si decide instalar el protector contra salpicaduras incluido, aplique una cantidad generosa de sellador de silicona en la parte posterior y presiónelo contra la pared de su baño, asegurándose de que quede alineado con los bordes de la parte superior del tocador. Rellene cualquier espacio que quede con sellador de silicona. Limpie cualquier exceso de sellador con un paño húmedo. Si va a instalar un panel lateral opcional, asegúrese de instalar primero el panel posterior y siga los mismos pasos indicados arriba



NOTA: El panel posterior viene incluido con la mayoría de los modelos y el panel lateral se compra por separado.

4.

Deje el mueble de baño ensamblado en reposo durante 24 horas para permitir que todo el sellador de silicona se seque completamente. Una vez seco, proceda con la instalación del grifo y el desagüe.



4.

Meuble-lavabo et revêtement de comptoir

MANUEL D'INSTALLATION



L'illustration ci-dessus pourrait ne pas représenter le meuble-lavabo acheté

Meuble-lavabo et revêtement de comptoir

INSTRUCTIONS D'INSTALLATION

Avant de commencer

Nous recommandons de consulter un professionnel. Le fabricant décline toute responsabilité en cas de dommage au plancher, aux murs, à la plomberie, au meuble-lavabo, à l'évier, au comptoir, ou en cas de blessure corporelle lors d'une installation.

Remarque : Respecter tous les codes locaux de plomberie et de construction.

Démarrage

- S'assurer d'avoir réuni tout le matériel nécessaire à l'installation.
- S'assurer que le sol de la salle de bain soit bien soutenu et à niveau.
- Avant l'installation, s'assurer qu'il y a un soutien suffisant derrière le mur de la salle de bain.

Comme les spécifications de mesure du meuble-lavabo sont approximatives et que de légères variations pourraient être présentes, nous recommandons fortement d'effectuer toutes les procédures de plomberie brute avec le meuble-lavabo sur place.

Ce qui est inclus

Meuble-lavabo
Plateau avec évier encastré
Dossier (inclus avec la plupart des modèles)
Quincaillerie décorative
Pieds (peut s'appliquer à certains modèles)

Outils et matériel



Marqueur*



Ruban à mesurer*



Perceuse*



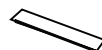
Localisateur de montants*



Niveau*



Produit d'étanchéité en silicone à polymérisation neutre*



Cales en bois*



Tournevis*



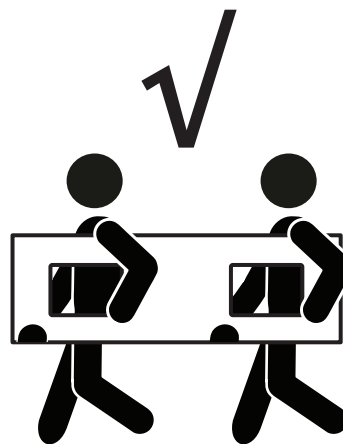
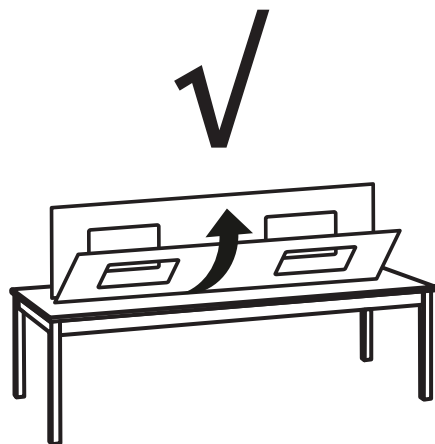
Chiffon humide*

*non inclus

MANUTENTION ADÉQUATE D'UN REVÊTEMENT DE COMPTOIR

IMPORTANT : Le revêtement de comptoir est très fragile. Faire attention lors de la manipulation et demander de l'aide si nécessaire.

Déballer avec précaution le revêtement de comptoir et placer le côté fini sur une surface plane, douce et solide.

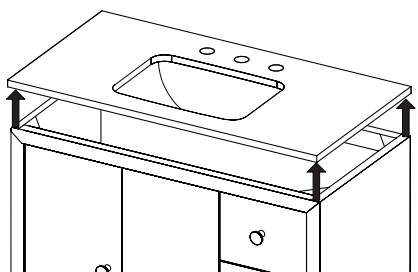


Meuble-lavabo

INSTRUCTIONS D'INSTALLATION

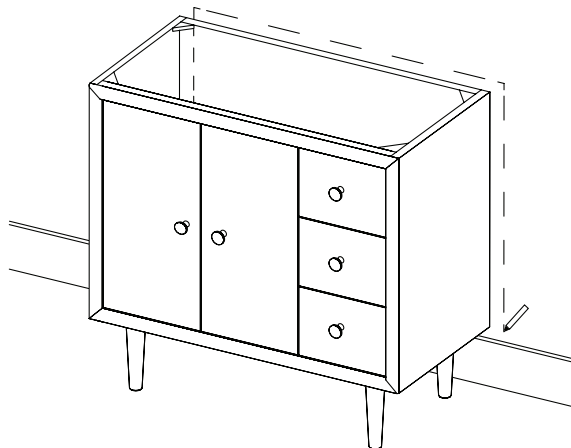
1.

Enlever le revêtement de comptoir avec évier de sa base de meuble-lavabo et le placer à l'envers sur un recouvrement protecteur, sur le plancher, pour éviter d'endommager ou d'égratigner le revêtement de comptoir ou le plancher. Retirez la mousse protectrice de la base du meuble-lavabo comme illustré.



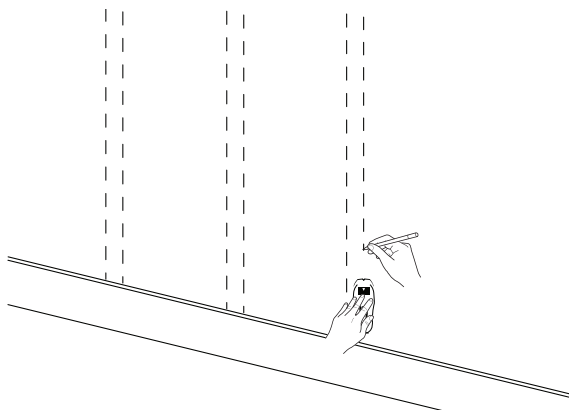
2.

Déterminer l'emplacement d'installation du meuble-lavabo.



3.

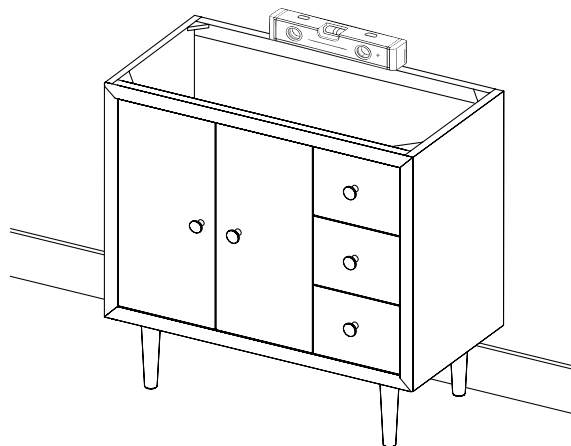
Repérez et marquez l'emplacement des montants auxquels vous allez fixer le meuble-lavabo. Vous pouvez aussi les repérer en utilisant un localisateur de montants.



Important : Si les montants de la salle de bain ne s'alignent pas avec les emplacements de fixation du meuble-lavabo, une pièce d'arrêt en bois peut être installée entre les montants à l'aide de planches 2x4 standard. Si des blocs de bois doivent être installés derrière le mur fini, nous recommandons de consulter un professionnel.

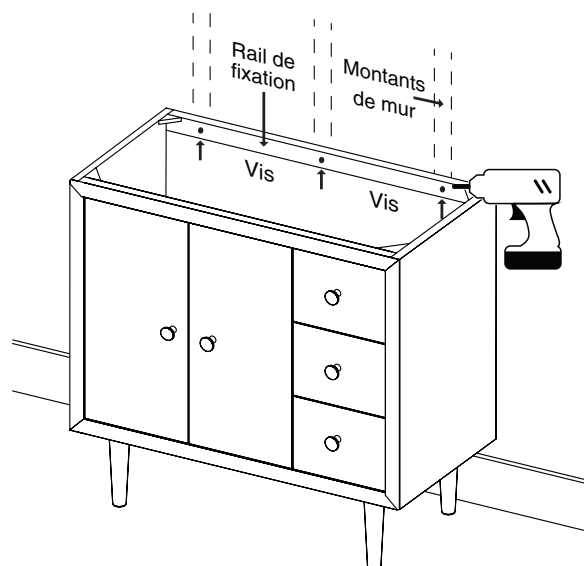
3.

Placer le meuble-lavabo à son emplacement d'installation. Vérifier que le meuble-lavabo est de niveau. Si ce n'est pas le cas, ajuster les pieds (le cas échéant) ou utiliser des cales en bois si nécessaire.



4.

Fixer le meuble-lavabo au mur en vissant à travers l'arrière du meuble-lavabo (visserie non fournie). Utiliser comme guide les emplacements des montants marqués. Passer à l'étape 2 pour fixer le revêtement de comptoir.



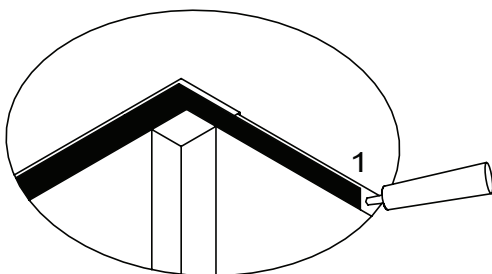
3.

Revêtement de comptoir

INSTRUCTIONS D'INSTALLATION

1.

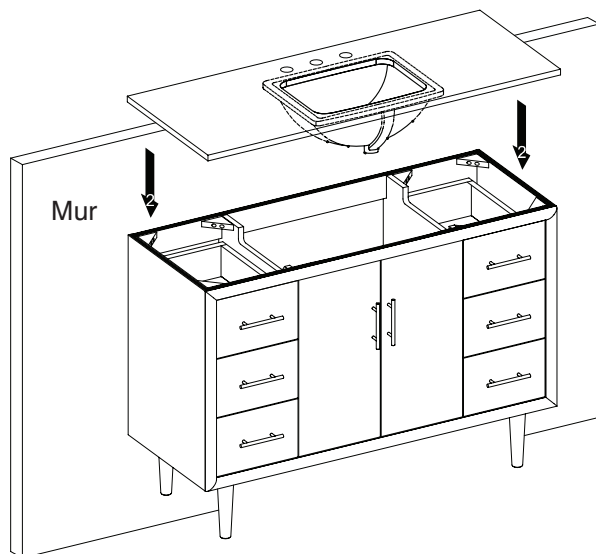
Appliquer un filet de produit d'étanchéité à base de silicone sur les bords de la partie supérieure du meuble-lavabo. Enlever la fine couche de mousse sur le bord du meuble-lavabo.



2.

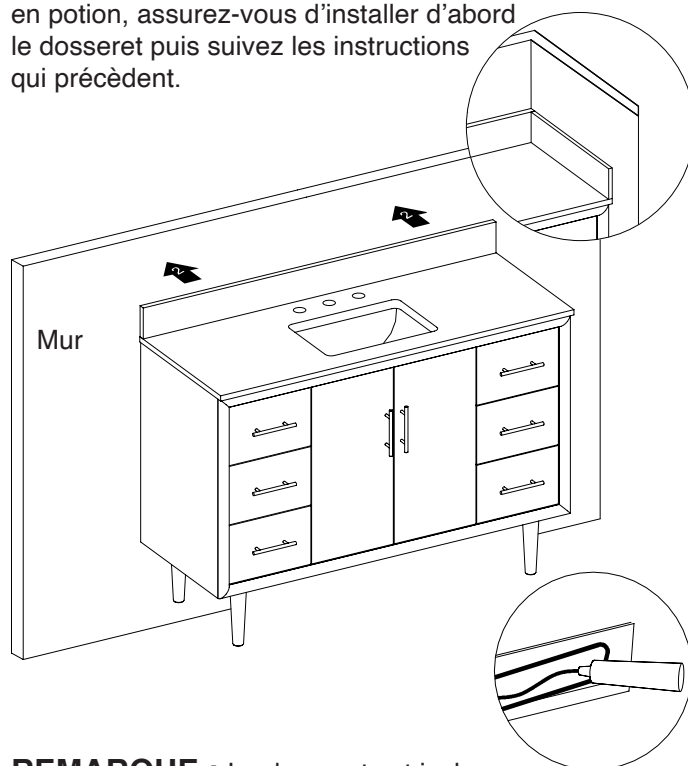
Avec l'aide d'une autre personne, déposer doucement et avec précaution le revêtement de comptoir sur le meuble-lavabo. Une fois qu'il est en position, appuyer fermement pour le maintenir en place. Essuyer tout excès de produit d'étanchéité avec un chiffon humide.

IMPORTANT : Le revêtement de comptoir est très fragile. Faire attention lors de la manipulation et demander de l'aide si nécessaire.



3.

Si vous installez le dossier joint, étalez une bonne quantité de produit d'étanchéité à base de silicone au dos, et plaquez-le en position contre le mur de la salle de bain, en veillant à ce que le dossier soit aligné sur le haut du meuble-lavabo. Remplissez tous les écarts laissés par le produit d'étanchéité à base de silicone. Essuyez tout excès de produit d'étanchéité avec un chiffon humide. Si vous installez une planchette latérale en option, assurez-vous d'installer d'abord le dossier puis suivez les instructions qui précèdent.



REMARQUE : Le dossier est inclus avec la plupart des modèles et la planchette latérale est un achat séparé

4.

Ne pas toucher au meuble-lavabo assemblé pendant 24 heures pour laisser le temps au produit d'étanchéité à base de silicone de bien sécher. Lorsque le produit d'étanchéité à base de silicone est bien sec, installer le robinet et le drain.



4.