



Manufactured by:
Backyard Discovery
3305 Airport Drive, Pittsburg, KS 66762
800-856-4445

Basepoint Business Centre: Rivermead Drive, Westlea, Swindon SN5 7EX Phone: 0800-118-2476

J.P. Coenstraat 7, The Bridge, The Hague, 2595 WP, Netherlands Phone: 08005678990

ECHO HEIGHTS

CABANE DE JEU

MODÈLE: # 2102316



AVERTISSEMENTS

Assemblage par un adulte requis.

Le manuel de montage doit être conservé car il contient des informations importantes

Ne convient pas aux enfants de moins de deux ans en raison de pointes aiguës et de petites pièces.
POUR UTILISATION DOMESTIQUE UNIQUEMENT. DESTINÉ À UN USAGE EXTÉRIEUR.

CAN ICES-003 (B)/NMB-003(B)



Veillez visiter www.backyarddiscovery.com

Pour obtenir le manuel de montage le plus récent, pour enregistrer votre ensemble ou pour commander des pièces de rechange
Para obtener instrucciones en español, visite www.backyarddiscovery.com



ÉTAPE PAR ÉTAPE FACILE

INSTRUCTIONS INTERACTIVES EN 3D

TÉLÉCHARGEZ L'APPLICATION GRATUITE



**SERVICES
D'INSTALLATION
DISPONIBLES!**

Voir à l'intérieur pour les détails

Fabriqué en Chine
INS-2102316B-ECHO HEIGHTS-FR 03-16-23



GOCONFIGURE

Nous mettons tout en place pour vous

SERVICES D'INSTALLATION DISPONIBLES !*

Vous avez besoin d'un coup de main ?

Laissez notre équipe de professionnels s'occuper de l'installation pour vous !

GOCONFIGURE

888-888-5424

**Les services d'installation ne sont disponibles que pour les clients situés aux États-Unis.*

Avec Go Configure, nous vous offrons 18 ans d'expérience directement à votre porte. Nous proposons une vaste gamme de produits de loisirs intérieurs et extérieurs que la plupart des consommateurs n'ont ni le temps ni la capacité de fournir et d'installer eux-mêmes.

C'est nous qui nous en chargeons, pour que vous n'ayez pas à le faire !

-
- Plus de 18 ans d'expérience au service des grandes surfaces et des consommateurs directs
 - Techniciens hautement qualifiés, spécialisés, courtois et professionnels
 - Plus de 140 000 installations par an
 - Service impeccable

- Garantie de satisfaction
 - Rendez-vous flexibles, y compris les week-ends
 - Couverture dans tous le pays
- Rendez-vous sur www.goconfigure.com pour plus d'informations !**

**Les services d'installation ne sont disponibles que pour les clients situés aux États-Unis.*



STOP

**IL VOUS MANQUE UNE PIÈCE ?
APPELEZ-NOUS AVANT DE VOUS
RENDRE AU MAGASIN**

Le magasin dans lequel vous avez effectué votre achat ne stocke pas de pièces pour cet article. Si vous avez des questions sur le montage, s'il vous en manque ou si vos pièces sont endommagées, veuillez appeler le

1-800-856-4445

vous pouvez également consulter le site Web
www.backyarddiscovery.com ou envoyer un e-mail à
customerservice@backyarddiscovery.com

Ayez les informations suivantes à portée de main lorsque vous appelez :

- Numéro de modèle du produit situé à l'avant du manuel de montage
 - La description de l'article et le numéro de la liste des pièces du manuel inclus dans votre boîte
-
- Lisez l'intégralité du manuel de montage, en accordant une attention particulière aux conseils importants et aux informations de sécurité.
 - Pour vous assurer qu'il ne manque aucune pièce, faites un inventaire complet en séparant et en identifiant toutes les pièces.
 - Assurez-vous de vérifier le matériel d'emballage afin de repérer les petites pièces qui pourraient être tombées pendant l'expédition.
 - Les structures ne sont pas destinées à un usage public. La société ne garantit aucune de ses structures résidentielles soumises à un usage commercial.
 - Ce manuel contient des informations utiles concernant la préparation du montage, la procédure d'installation et la maintenance requise.
 - Gardez toujours à l'esprit la sécurité lors de la construction de votre structure.
 - Conservez ces instructions pour toute consultation ultérieure.



GARANTIE LIMITÉE ARTICLES DE PATIO EXTÉRIEUR

LE FABRICANT SE RÉSERVE LE DROIT DE FOURNIR DES PIÈCES ALTERNATIVES DE RECHANGE POUR LES DEMANDES DE GARANTIE SI LES PIÈCES DEVIENNENT INDISPONIBLES OU OBSOLÈTES.

Cette garantie limitée de Backyard Discovery s'applique aux produits fabriqués sous la marque Backyard Discovery ou ses autres marques, y compris, mais sans s'y limiter, Adventure Playsets et Leisure Time Products.

Ensemble de jeu en bois Backyard Discovery

Backyard Discovery garantit que ce produit est exempt de tous défauts de fabrication et de matériel pendant une période de deux (2) ans à compter de la date d'achat d'origine. Tout le bois est garanti contre la pourriture et la décomposition pendant une période de cinq (5) ans à compter de la date d'achat d'origine.

Ensemble de jeu métallique Backyard Discovery

Backyard Discovery garantit que ce jeu en métal est exempt de défauts de matériaux et de fabrication pendant une période de cinq (5) ans à compter de la date d'achat d'origine.

Informations générales sur la garantie

Cette garantie est accordée à l'acheteur d'origine et au titulaire de l'enregistrement du produit et n'est pas transférable. Un entretien régulier est nécessaire pour assurer une durée de vie et des performances optimales de ce produit. Si le propriétaire omet d'entretenir le produit conformément aux instructions d'entretien, cette garantie pourrait être annulée. Les instructions d'entretien sont incluses dans le manuel de l'utilisateur.

Cette garantie limitée ne couvre pas :

- Les propriétés naturelles du bois telles que déformations, distorsions, craquelures ou toute autre propriété naturelle du bois qui n'affecte pas les performances ou l'intégrité.
- La garantie est nulle et non avenue si l'installation n'est pas effectuée conformément aux instructions du manuel d'utilisation.
- La main-d'œuvre pour une inspection.
- La main-d'œuvre pour le remplacement des pièces défectueuses.
- Dommages accidentels ou consécutifs.
- Les défauts cosmétiques, y compris la rouille, la décoloration de la peinture, les fissures mineures, la corrosion, qui n'affectent pas la performance ou l'intégrité d'une partie ou de l'ensemble du produit.
- Vandalisme, utilisation inappropriée, dommages dus au chargement ou à une utilisation dépassant les capacités (limites de poids) spécifiées dans les instructions de montage applicables.
- Les actes de la nature, y compris, mais sans s'y limiter, le vent, les tempêtes, la grêle, les inondations, l'exposition excessive à l'eau.
- Installation incorrecte, y compris, mais sans s'y limiter, l'installation sur un sol accidenté, irrégulier ou meuble.

Les produits Backyard Discovery sont conçus pour la sécurité et la qualité. Toute modification apportée au produit d'origine peut endommager l'intégrité structurelle de l'unité, entraînant une défaillance et des blessures éventuelles. Toute modification annule toute garantie et Backyard Discovery n'assume aucune responsabilité pour les produits modifiés ou les conséquences résultant de la défaillance d'un produit modifié. Backyard Discovery décline toute autre représentation et garantie de quelque nature que ce soit, expresse ou implicite.

États-Unis et Canada : Pour faire une demande de garantie ou de pièces de rechange, veuillez consulter le site backyarddiscovery.com ou appeler le service clientèle de Backyard Discovery au +1 800-856-4445. Backyard Discovery remplacera, à sa seule discrétion, toute pièce présentant un défaut de fabrication ou de matériaux pendant la période de garantie indiquée. À la discrétion de Backyard Discovery, des photographies de la pièce défectueuse, le retour physique de la pièce défectueuse à Backyard Discovery, ou une preuve d'achat peuvent être exigés pour vérification.

En dehors des États-Unis et du Canada : Contactez le lieu d'achat ou le distributeur pour le service de garantie. (Voir la notice d'emballage)

Cette garantie vous donne des droits spécifiques. Vous pouvez également avoir d'autres droits qui varient d'un État à l'autre, d'une province à l'autre ou d'un pays à l'autre, là où vous avez acheté le produit. La présente garantie exclut tous les dommages indirects. Toutefois, certains États n'autorisent pas la limitation ou l'exclusion des dommages indirects et cette limitation peut donc ne pas s'appliquer à vous.

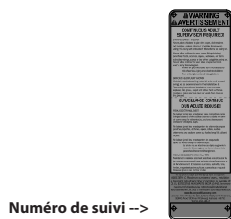
Veuillez lire l'intégralité de la brochure avant de commencer le processus de montage

Veuillez conserver ces instructions et votre reçu pour toute référence ultérieure. Conservez-les dans un endroit sûr où vous pourrez les consulter au besoin. Afin de vous fournir le service le plus efficace possible, vous devez nous fournir les numéros de référence lors de la commande de pièces.

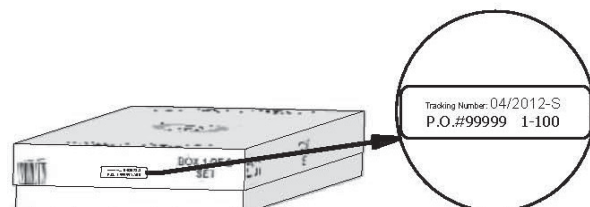
Pour vos archives :

Veuillez prendre le temps de remplir les informations ci-dessous. Ces informations seront nécessaires pour les problèmes de garantie.

Lieu d'achat : _____
 Date d'achat : _____
 Date d'installation : _____
 Installé par : _____
 Numéro de suivi : _____



Numéro de suivi -->
Plaque d'identification verticale



Étiquette de référence du numéro de suivi

Le numéro d'identification de suivi présent sur le carton et au bas de la plaque d'identification verticale est inclus pour les besoins de suivi associés aux demandes de garantie.



REMARQUE :

La sécurité de vos enfants est notre principale préoccupation !

Respectez les instructions et avertissements suivants pour réduire le risque de blessures graves ou mortelles. Veuillez consulter ces règles de sécurité régulièrement avec vos enfants.



AVERTISSEMENT :

RISQUE DE BRÛLURES

- Portez une attention particulière aux surfaces en plastique et en métal car elles peuvent être suffisamment chaudes pour causer des brûlures.
- Vérifiez toujours la température du produit avant de laisser vos enfants jouer avec.
- N'oubliez pas que le produit peut causer des brûlures s'il est exposé directement au soleil.
- Soyez toujours conscient(e) du soleil et des conditions météorologiques et ne présumez pas que l'équipement est sûr même si la température de l'air n'est pas très élevée.

- L'équipement est recommandé pour un usage par des enfants de 2 à 10 ans.
- La surveillance d'un adulte sur place est requise.
- Demandez aux enfants de ne pas grimper sur l'équipement lorsque celui-ci est mouillé.
- Demandez aux enfants de ne jamais ramper sur le toit d'une maison de jardin.
- Les parents doivent habiller les enfants de façon adéquate et avec des chaussures bien ajustées. Ne laissez pas les enfants porter de vêtements amples tels que des foulards et des ponchos. Enlevez, attachez ou rentrez toujours les cordons et les lacets des vêtements pour enfants. Ils peuvent se prendre dans l'équipement de jeu et étrangler l'enfant.
- Demandez aux enfants de ne pas attacher à l'équipement des éléments qui ne sont pas spécifiquement conçus pour être utilisés avec cet équipement (comme des cordes, des cordes à linge, des laisses pour animaux de compagnie, etc.).
- Demandez aux enfants de retirer leur casque de vélo ou autre casque de sport avant de jouer avec l'équipement de jeu.
- Demandez aux enfants de **toujours** glisser sur le toboggan avec les pieds vers l'avant. Ne les laissez jamais glisser la tête la première.
- Apprenez aux enfants à regarder avant de se lancer sur le toboggan pour s'assurer qu'il n'y ait personne en bas.
- Ne laissez pas les enfants remonter le toboggan en courant, car cela augmente la probabilité de chute.



Positionnement de votre centre de jeu

- Le centre de jeu est conçu pour être installé sur une surface plane par un adulte accompagné d'un autre adulte pour l'aider. Placez-le à un endroit plat de votre jardin pour réduire la préparation du sol au minimum.
- Choisissez un emplacement plat pour installer l'équipement. Cela peut réduire le risque de renversement de la maison de jeu et de disparition des matériaux de revêtement en vrac lors des fortes pluies.
- Placez l'équipement à au moins 6 pi et 7 " (2 m) de toute structure ou obstruction, telle qu'une clôture, un garage, une maison, des branches en surplomb, des cordes à linge ou des fils électriques.
- Nous vous recommandons de placer votre maison de jardin dans un endroit où les adultes peuvent facilement surveiller les enfants qui y jouent.
- Créez un site exempt d'obstacles pouvant causer des blessures, tels que des branches d'arbres surplombantes basses, des câbles aériens, des souches et/ou des racines d'arbres, de grosses roches, des briques ou du béton. Nous vous donnons des recommandations supplémentaires dans la section Revêtement pour terrains de jeu suggéré.
- Ne construisez pas votre maison de jeu sur le matériau de revêtement.

Revêtement pour terrain de jeu suggéré

- N'installez pas d'équipement de jeu sur du béton, de l'asphalte, de la terre battue, de l'herbe, un tapis ou toute autre surface dure. Une chute sur une surface dure peut causer des blessures graves à l'utilisateur de l'équipement.
- N'installez pas de revêtement en vrac sur des surfaces dures telles que le béton ou l'asphalte.
- Un paillis d'écorces déchiquetées, des copeaux de bois, du sable fin et des graviers fins sont ajoutés en tant que matériaux amortisseurs après le montage. Utilisés correctement, ces matériaux peuvent absorber partiellement l'impact de la chute d'un enfant.
- Tous les matériaux de surface doivent s'étendre sur au moins 6 pi dans toutes les directions autour de l'aire de jeu.
- N'appliquez pas de revêtement sur le terrain de jeu tant que l'unité n'est pas complètement construite. Les maisons de jeu ne doivent pas être construites sur le revêtement.
- Utilisez un confinement, par exemple en creusant autour du périmètre et/ou en le bordant avec une bordure de paysage.
- L'installation de dalles en caoutchouc ou de surfaces coulées sur place (autres que des matériaux en vrac) nécessite généralement l'intervention d'un professionnel et n'est pas un projet à faire soi-même.
- Utilisez des matériaux de revêtement de terrain de jeu (autres que des matériaux en vrac) conformes à la norme de sécurité ASTM F1292 Spécification standard pour l'atténuation d'impact des matériaux de revêtement de surface dans la zone d'utilisation des équipements de terrains de jeu.

Le tableau suivant explique la hauteur de chute en pieds à partir de laquelle une blessure à la tête potentiellement mortelle ne devrait normalement pas se produire

Hauteurs critiques en pieds (m) des matériaux testés

Matériau	Profondeur non-compressée			Profondeur compressée jusqu'à 9 " (228 mm)
	6 " (152 mm)	9 " (228 mm)	12 " (304 mm)	
Copeaux de bois	7 pi (2,13 m)	10 - 12 pi (3 - 3,6 m)	11 pi (3,35 m)	10 pi (3,05 m)
Paillis d'écorces double déchiquetage	6 pi (1,83 m)	10 - 12 pi (3 - 3,6 m)	11 pi (3,35 m)	7 pi (2,13 m)
Fibres de bois reconstitué	6 pi (1,83 m)	7 pi (2,13 m)	> 12 pi (3,66 m)	6 pi (1,83 m)
Sable fin	5 pi (1,52 m)	5 pi (1,52 m)	9 pi (2,74 m)	5 pi (1,52 m)
Sable grossier	5 pi (1,52 m)	5 pi (1,52 m)	6 pi (1,83 m)	4 pi (1,22 m)
Graviers fins	5 pi (1,52 m)	7 pi (2,13 m)	10 pi (3,05 m)	6 pi (1,83 m)
Graviers moyens	5 pi (1,52 m)	5 pi (1,52 m)	6 pi (1,83 m)	5 pi (1,52 m)
Pneus déchiquetés*	10 - 12 pi (3 - 3,6 m)	S.O.	S.O.	S.O.

*Ces données proviennent d'essais menés par des laboratoires d'essais indépendants sur des échantillons de pneus déchiquetés non compressés d'une profondeur de 6 pouces, produits par quatre fabricants. Les tests ont révélé des hauteurs critiques variant de 10 pieds à plus de 12 pieds. Il est recommandé aux personnes souhaitant installer des pneus déchiquetés comme surface de protection de demander au fournisseur des données d'essai indiquant la hauteur critique du matériau lorsqu'il a été testé conformément à la norme ASTM F1292.



ANNEXE A

Les informations suivantes sont extraites de la fiche technique de la Consumer Product Safety Commission des États-Unis pour les matériaux de revêtement des terrains de jeux ; voir également le site Web suivant pour plus d'informations : www.cpsc.gov

X3. SECTION 4 DU MANUEL DE SÉCURITÉ SUR LES TERRAINS DE JEU EXTÉRIEURS RÉSIDENNELS DE LA CONSUMER PRODUCT SAFETY COMMISSION

X3.1 Sélectionnez un revêtement protecteur - L'une des choses les plus importantes à faire pour réduire les risques de blessures graves à la tête est d'installer un revêtement protecteur absorbant les chocs au-dessous et autour de votre équipement de jeu. Le revêtement de protection doit être appliqué sur une profondeur adaptée à la hauteur de l'équipement, conformément à la spécification ASTM F 1292. Il existe différents types de revêtements parmi lesquels choisir ; quel que soit le produit que vous choisissez, respectez les instructions suivantes :

X3.1.1 Matériaux en vrac :

X3.1.1.1 Conservez une profondeur minimale de 9 pouces (22,86 cm) de matériaux en vrac, tels que du paillis de bois, des copeaux de bois, des fibres de bois d'ingénierie (EWF) ou du paillis de caoutchouc déchiqueté/recyclé pour les équipements d'une hauteur maximale de 8 pieds (2,43 m) ; et 9 pouces (22,86 cm) de sable ou de gravier pour tout équipement allant jusqu'à 5 pieds (1,52 m) de haut. REMARQUE : Un niveau de remplissage initial de 12 pouces (30,48 cm) va se comprimer à environ 9 pouces (22,86 cm) de profondeur au fil du temps. Le revêtement va aussi se compacter, se déplacer et se tasser et doit être réappliqué périodiquement de manière à maintenir une profondeur d'au moins 9 pouces (22,86 cm).

X3.1.2 Utilisez un minimum de 6 pouces de revêtement de protection pour les équipements de jeu de moins de 4 pieds de hauteur. Avec un entretien approprié, cela devrait convenir. (À des profondeurs inférieures à 6 pouces, le matériau de protection est trop facilement déplacé ou compacté.)

REMARQUE : N'installez pas d'équipement de terrain de jeu sur du béton, de l'asphalte ou toute autre surface dure. Une chute sur une surface dure peut causer des blessures graves à l'utilisateur de l'équipement. L'herbe et la poussière ne sont pas considérées comme des revêtements de protection car l'usure et les facteurs environnementaux peuvent réduire leur capacité d'absorption des chocs. Les tapis et les nattes minces ne constituent généralement pas un revêtement de protection adéquat. Un équipement situé au niveau du sol, tel qu'un bac à sable, un mur d'activité, une maison de jeu ou tout autre équipement ne disposant pas d'une surface de jeu élevée, ne nécessite pas de revêtement de protection.

X3.1.3 Utilisez un confinement, par exemple en creusant autour du périmètre et/ou en le bordant avec une bordure de paysage. N'oubliez pas de tenir compte du drainage de l'eau.

X3.1.3.1 Vérifiez et maintenez la profondeur du matériau de revêtement en vrac. Pour conserver la bonne quantité de matériaux en vrac, marquez le niveau correct sur les poteaux de soutien de l'équipement de jeu. De cette façon, vous pouvez facilement savoir quand réappliquer et/ou redistribuer le revêtement.

X3.1.3.2 N'installez pas de revêtement en vrac sur des surfaces dures telles que le béton ou l'asphalte.

X3.1.4 Surfaces coulées en place ou dalles préfabriquées en caoutchouc - Des revêtements autres que les matériaux en vrac, tels que les dalles en caoutchouc ou les surfaces coulées en place, pourraient vous intéresser.

X3.1.4.1 L'installation de ces surfaces nécessite généralement un professionnel et n'est pas un projet à faire soi-même.

X3.1.4.2 Vérifiez les spécifications de la surface avant d'acheter ce type de revêtement. Demandez à l'installateur/fabricant un rapport indiquant que le produit a été testé selon les normes de sécurité suivantes : ASTM F 1292 Spécification standard pour l'atténuation de l'impact des matériaux de revêtement de surface dans la zone d'utilisation des équipements de terrains de jeux. Ce rapport doit indiquer la hauteur spécifique pour laquelle la surface est destinée à protéger contre les blessures graves à la tête. Cette hauteur doit être égale ou supérieure à la hauteur de chute - distance verticale entre une surface de jeu désignée (surface surélevée pour rester debout, assis ou pour grimper) et la surface de protection en dessous - de votre équipement de jeu

X3.1.4.3 Vérifiez fréquemment l'usure du revêtement de protection.

X3.1.5 Emplacement - Il est essentiel de placer et d'entretenir correctement le revêtement de protection. Assurez-vous de procéder de la façon suivante :

X3.1.5.1 Étendez le revêtement sur au moins 6 pieds à partir de l'équipement et dans toutes les directions.

X3.1.5.2 Pour les balançoires, étendez le revêtement de protection devant et derrière la balançoire sur une distance égale à deux fois la hauteur de la barre supérieure à laquelle la balançoire est suspendue.

« Ces informations ont été extraites des publications du CPSC « Revêtements de terrains de jeu - Guide d'information technique » et « Manuel pour la sécurité des terrains de jeux publics ». Des copies de ces rapports peuvent être obtenues en envoyant un courrier postal à l'adresse suivante : Bureau des affaires publiques, Commission de sécurité des produits de consommation, Washington, DC, 20207 ou appelez l'assistance téléphonique gratuite : 1-800-638-2772.

L'American Society for Testing and Materials ne prend pas position quant à la validité des droits parentaux revendiqués en liaison avec les éléments mentionnés dans cette norme. Les utilisateurs de cette norme sont expressément avertis que la détermination de la validité de ces droits parentaux et du risque de violation de ces droits relève entièrement de leur responsabilité.

La norme est sujette à révision à tout moment par le comité technique responsable et doit être révisée tous les cinq ans et, si elle n'est pas révisée, soit approuvée soit retirée. Vos commentaires sont les bienvenus pour la révision de cette norme ou pour des normes supplémentaires et doivent être adressés au siège social de l'ASTM. Vos commentaires feront l'objet d'un examen approfondi lors d'une réunion du comité technique responsable, à laquelle vous pourrez assister. Si vous estimez que vos commentaires n'ont pas été entendus équitablement, vous devez faire connaître votre point de vue au comité ASTM sur les normes. 100 Barr Harbor Drive, West Conshohocken, PA 19428.



IL EST IMPORTANT DE VÉRIFIER ET DE SERRER TOUS LE MATÉRIEL AU DÉBUT ET AU COURS DE LA SAISON, CAR ILS PEUVENT SE DESSERRER EN RAISON DE L'EXPANSION ET DE LA CONTRACTION DU BOIS.

Au début de chaque saison de jeu

- Resserrez toutes les pièces.
- Lubrifiez toutes les pièces mobiles métalliques conformément aux instructions du fabricant.
- Vérifiez tous les revêtements de protection sur les boulons, les tuyaux, les arêtes et les angles. Remplacez-les s'ils sont desserrés, fissurés ou manquants.
- Vérifiez que toutes les pièces mobiles, y compris les sièges de balançoire, les cordes, les câbles et les chaînes, ne sont pas usées, rouillées ou détériorées de quelque autre manière. Remplacez-les au besoin.
- Vérifiez l'absence de rouille sur les pièces métalliques. Si vous observez de la rouille, poncez et repeignez avec une peinture sans plomb répondant aux exigences de la norme 16 CFR 1303.
- Vérifiez toutes les pièces en bois pour repérer les signes de détérioration et la présence d'échardes. Poncez les échardes et remplacez les pièces en bois détériorées.
- Réinstallez toutes les pièces en plastique, telles que les sièges de balançoire ou tout autre élément retiré pendant la saison froide.
- Ratissez et vérifiez la profondeur du matériau de revêtement protecteur en vrac pour éviter le compactage et maintenir une profondeur appropriée. Remplacez-le si nécessaire.

Deux fois par mois pendant la saison de jeu

- Resserrez toutes les pièces.
- Vérifiez tous les revêtements de protection sur les boulons, les tuyaux, les arêtes et les angles. Remplacez-les s'ils sont desserrés, fissurés ou manquants.
- Ratissez et vérifiez la profondeur du matériau de revêtement protecteur en vrac pour éviter le compactage et maintenir une profondeur appropriée. Remplacez-le si nécessaire.

Une fois par mois pendant la saison de jeu.

- Lubrifiez toutes les pièces mobiles métalliques conformément aux instructions du fabricant.
- Vérifiez que toutes les pièces mobiles, y compris les sièges de balançoire, les cordes, les câbles et les chaînes, ne sont pas usées, rouillées ou détériorées de quelque autre manière. Remplacez-les au besoin.

À la fin de chaque saison ou lorsque la température tombe en dessous de 0 °C (32° F)

- Retirez les sièges de balançoire et les autres articles en plastique tel que spécifié par le fabricant et rangez-les à l'intérieur ou ne les utilisez pas.
- Ratissez et vérifiez la profondeur du matériau de revêtement protecteur en vrac pour éviter le compactage et maintenir une profondeur appropriée. Remplacez-le si nécessaire.

Entretien supplémentaire

- Vérifiez la poutre de la balançoire et les pièces toutes les deux semaines en raison de la dilatation et de la contraction du bois. Il est particulièrement important que cette procédure soit suivie au début de chaque saison.
- Inspectez les pièces en bois tous les mois. Le grain du bois se soulève parfois pendant la saison sèche, ce qui provoque l'apparition d'échardes. Du sable fin peut être nécessaire pour maintenir un environnement de jeu sûr. Traitez régulièrement votre ensemble de jeu avec de la teinture afin d'empêcher les craquelures et les fissures dues aux intempéries.
- Une teinture transparente à base d'eau a été appliquée sur votre ensemble de jeu. Ceci a pour unique but de protéger la couleur. Une ou deux fois par an, en fonction de vos conditions climatiques, vous devez appliquer une protection (enduit) sur le bois de votre unité. Avant l'application de l'enduit, poncez légèrement les « rugosités » de votre ensemble de jeu. Veuillez noter qu'il s'agit d'une exigence de votre garantie.
- Le montage et le maintien du centre de jeu sur un emplacement plat sont très importants. Au fur et à mesure que vos enfants jouent, votre centre de jeu s'enfonce lentement dans le sol. Il est donc très important qu'il soit posé de façon homogène. Assurez-vous que l'ensemble de jeu soit bien nivelé une fois par an ou au début de chaque saison de jeu.

Instructions de mise au rebut

Si vous ne souhaitez plus utiliser votre centre de jeu, vous devez le démonter et en disposer de manière à éviter tout risque déraisonnable au moment de la mise au rebut de l'appareil.

Montage par un tiers

- Le client peut, à sa seule discrétion, choisir de faire appel à une personne ou à un service tiers pour monter ce produit. Backyard Discovery n'assume aucune responsabilité pour les frais engagés par le client pour des services de montage. Veuillez consulter notre garantie pour plus d'informations sur la couverture du remplacement des pièces endommagées ou manquantes. Backyard Discovery ne remboursera pas au client le prix de pièces achetées.
- Les modifications apportées par le consommateur à l'activité d'origine doivent être effectuées conformément aux instructions du fabricant. Des instructions doivent être fournies avec le kit/accessoire concernant les cordes/les filets internes, le diamètre minimal et les nécessités de réparation.

LES PROPRIÉTAIRES SONT RESPONSABLES DU MAINTIEN DE LA LISIBILITÉ DES ÉTIQUETTES DE SIGNALISATION



Votre structure Backyard Discovery est conçue et construite avec des matériaux de qualité. Comme tous les produits d'extérieur, elle est susceptible de s'user avec le temps et selon le climat. Pour maximiser l'utilisation, la sécurité et la durée de vie de votre structure, il est important d'en assurer l'entretien correct.

À propos du bois

Backyard Discovery utilise 100 % de bois de cèdre (C. Lanceolata). Bien que nous choissions avec soin le bois de la meilleure qualité disponible, le bois reste un produit naturel susceptible de se détériorer, ce qui peut modifier l'aspect de votre ensemble.

Quelles sont les causes de la détérioration ? Cela affecte-t-il la solidité de mon produit ?

Les effets de l'eau (humidité) sont l'une des principales causes de détérioration. La teneur en humidité du bois à la surface est différente de celle de l'intérieur du bois. Au fur et à mesure que le climat change, l'humidité pénètre ou émane du bois, ce qui provoque des tensions pouvant entraîner des problèmes de craquelures et/ou de déformation. Vous pouvez vous attendre à ce qui suit en termes de détérioration. Ces modifications n'affecteront pas la solidité du produit :

- 1. Les craquelures** sont la présence de fissures superficielles dans le bois le long du grain. Un montant (4 " x 4 ") subira plus de craquelures qu'un panneau (1 " x 4 ") car la teneur en humidité de la surface et de l'intérieur variera plus que dans un bois plus fin.
- 2. La déformation** résulte d'une distorsion (torsion, bombement) du plan d'origine de la planche et résulte souvent d'un mouillage et d'un séchage rapides du bois.
- 3. La décoloration** se produit comme un changement naturel de la couleur du bois, car il est exposé à la lumière du soleil et deviendra gris au fil du temps.

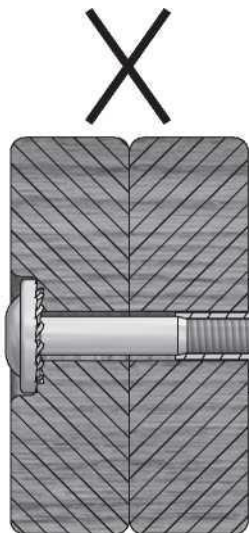
Comment puis-je réduire la détérioration des produits en bois ?

- 1.** Votre produit en bois est enduit d'une teinture à base d'eau. La lumière du soleil décomposera le revêtement. Nous vous recommandons donc d'appliquer un hydrofuge ou une teinture tous les ans (consultez votre fournisseur de peinture et de teinture local pour connaître le produit recommandé). Vous devez appliquer un type de protection (enduit) sur le bois de votre produit. **Veillez noter qu'il s'agit d'une exigence de votre garantie.** La plupart des détériorations sont le résultat normal de la nature et n'affecteront pas la sécurité du produit. Toutefois, si vous pensez qu'une pièce a souffert de graves problèmes de détérioration, appelez notre service clientèle pour obtenir de l'aide.
- 2.** Inspectez les pièces en bois tous les mois. Le grain du bois se soulève parfois pendant la saison sèche, ce qui provoque l'apparition d'échardes. Un ponçage léger peut être nécessaire pour maintenir un environnement sûr. Le traitement de votre produit avec un produit de protection (enduit) après le ponçage aidera à prévenir les risques de craquelures/fissures et autres dommages dus aux intempéries.



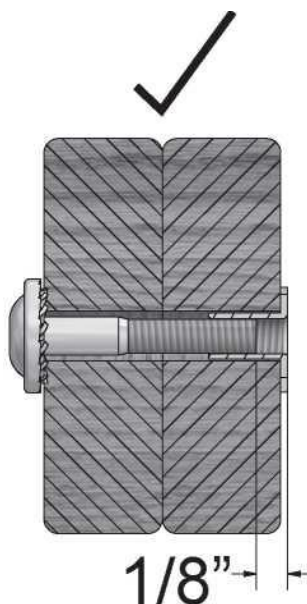
Risque de protubérance

Incorrect



Si vous pouvez voir le filetage et que votre boulon dépasse de l'écrou encastré, il est possible que vous ayez trop serré le boulon ou utilisé du matériel incorrect. Si vous avez trop serré, retirez le boulon et ajoutez des rondelles pour éliminer la saillie.

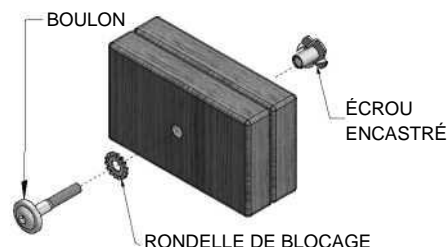
Correct



Montage correct du matériel

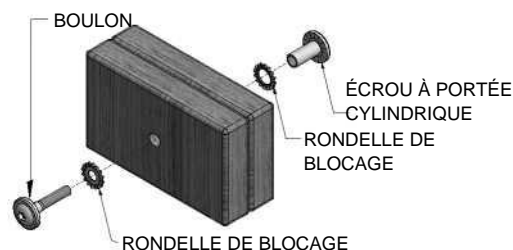
Montage du boulon et écrou encastré

Placez l'écrou encastré dans le trou prévu à cet effet. Insérez le boulon dans la rondelle de blocage et insérez-le dans le trou prévu à l'opposé de l'écrou encastré. Tournez dans le sens des aiguilles d'une montre pour visser l'écrou encastré. Ne serrez pas complètement avant d'en recevoir l'instruction.



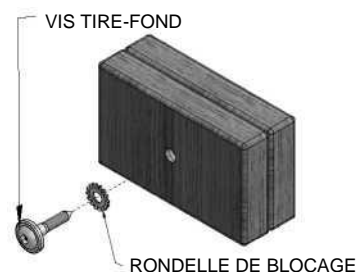
Montage du boulon et écrou à portée cylindrique

Insérez un écrou à portée cylindrique dans la rondelle de verrouillage et poussez l'ensemble dans le trou prévu à cet effet. Insérez votre boulon dans la deuxième rondelle de blocage et poussez l'ensemble dans le trou prévu à cet effet à l'opposé de l'écrou à portée cylindrique. Tournez dans le sens des aiguilles d'une montre pour visser l'écrou à portée cylindrique. Ne serrez pas complètement avant d'en recevoir l'instruction.



Montage du tire-fond

Normalement, un trou de référence pré-percé se trouve sur les montages nécessitant un tire-fond. S'il n'y a pas de trou de référence, alignez les deux planches comme elles doivent être fixées et utilisez le trou percé en usine comme guide pour percer un autre trou de référence dans la planche contiguë. Cela empêchera le bois de se fendre. Seule une rondelle de blocage est nécessaire pour les marches avec vis tire-fond.





CONSEILS DE MONTAGE :

Gardez un œil sur ces boîtes qui contiennent des images et des informations utiles rendant le processus de montage aussi simple et rapide que possible.

Classer le bois



Lorsque vous retirez les pièces en bois des boîtes, nous vous recommandons de les classer par numéro de pièce avant de commencer le montage. Cela permettra un montage plus rapide et une identification facile de toutes les pièces manquantes ou endommagées.

Classer le matériel

ÉCROU À PORTÉE
CYLINDRIQUE
H100545



VIS
H100695



ÉCROU
ENCASTRÉ
H100699



RONDELLE PLATE
H100706



BOULON
HEXAGONAL
H100716



BOULON
H100718



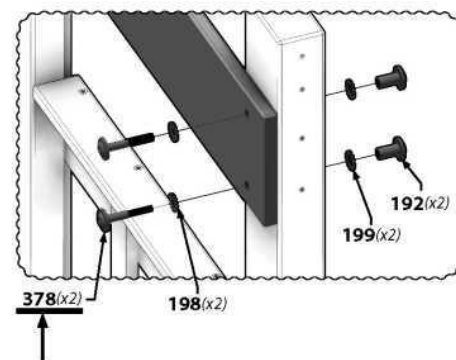
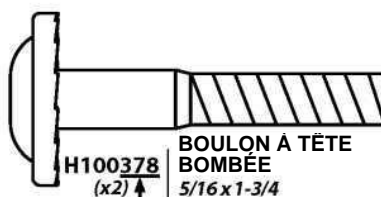
VIS À TÊTE BOMBÉE
CRUCIFORME
H100742



Pour vous aider lors du montage, nous vous recommandons de classer les sacs de matériel en fonction du numéro alphanumérique à sept chiffres imprimé sur les sacs ou par type de matériel (par exemple, boulons, écrous, etc.). L'organisation de votre matériel facilitera le montage.

Identification du matériel

Les sacs de pièces portent un numéro de référence alphanumérique à sept chiffres imprimés dessus. Lors du montage, il vous suffit de référencer les trois derniers chiffres du numéro de pièce, comme indiqué à chaque étape. Cela vous aidera à trouver la pièce appropriée plus facilement.



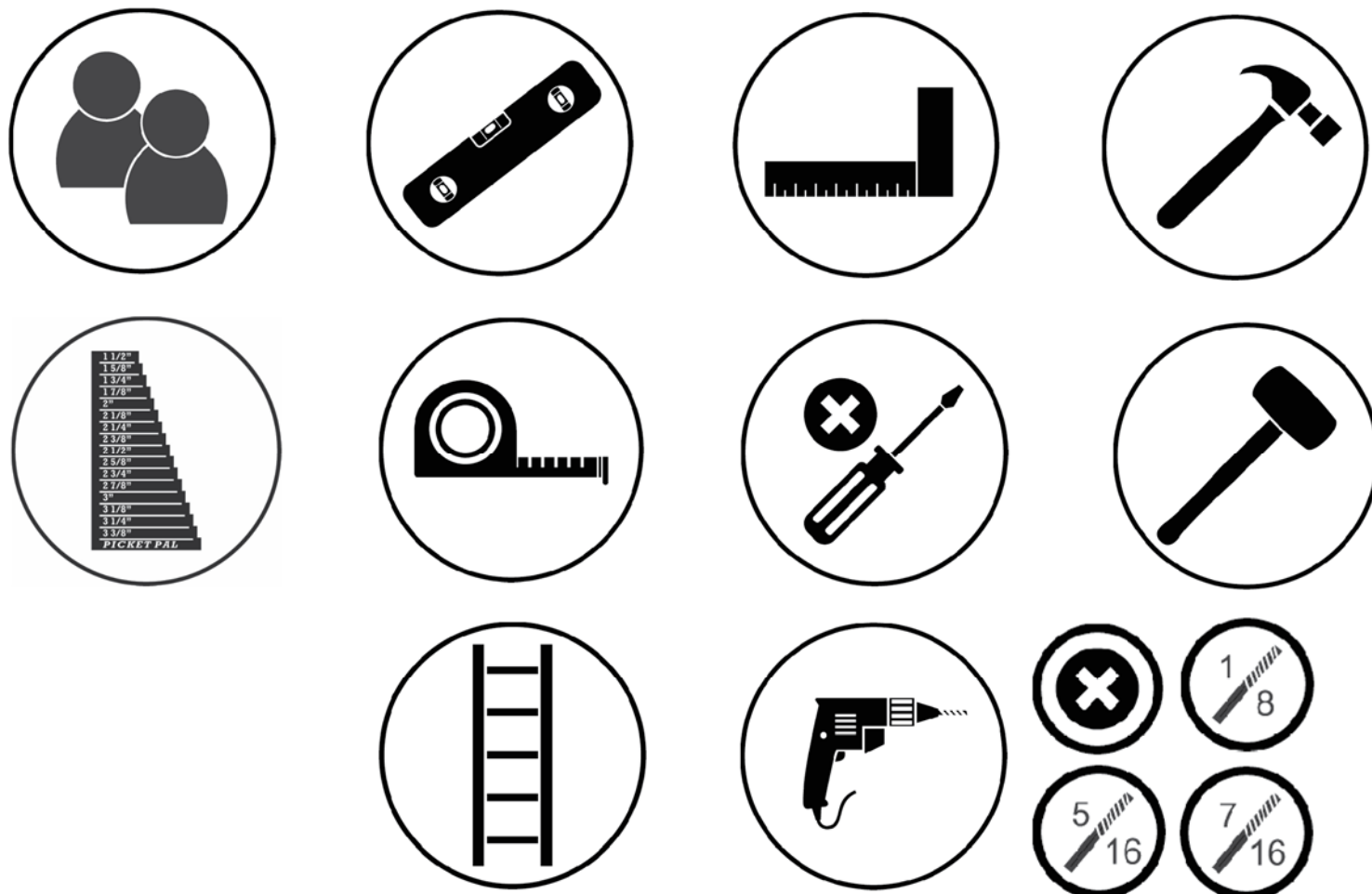
**Remarque :**

DÉCLARATION APPAREIL NUMÉRIQUE DE CLASSE B

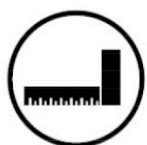
Cet équipement a été testé et déclaré conforme aux limites d'un appareil numérique de classe B, conformément à la partie 15 des règles de la FCC. Ces limites sont conçues pour fournir une protection raisonnable contre les interférences nuisibles dans une installation résidentielle. Cet équipement génère, utilise et peut émettre de l'énergie radiofréquence et, s'il n'est pas installé et utilisé conformément aux instructions, peut provoquer des interférences nuisibles aux communications radio. Cependant, il n'y a aucune garantie qu'aucune interférence ne se produira dans une installation particulière. Si cet équipement provoque des interférences nuisibles à la réception radio ou télévision, ce qui peut être déterminé en éteignant puis en rallumant l'équipement, l'utilisateur est encouragé à essayer de corriger les interférences par une ou plusieurs des mesures suivantes :

- Réorientez ou déplacez l'antenne de réception.
- Augmentez la distance entre l'équipement et le récepteur.
- Connectez l'équipement à une prise de courant située sur un circuit différent de celui auquel le récepteur est connecté.
- Consultez le revendeur ou un technicien radio/TV expérimenté pour obtenir de l'aide

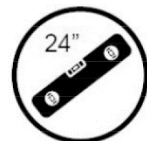
Mise en garde : Les changements ou modifications non expressément approuvés par la partie responsable de la conformité pourraient annuler l'autorité de l'utilisateur à utiliser l'équipement.



Les icônes et leurs utilisations que vous verrez tout au long de ce manuel



Vous devrez vous assurer que les angles de l'assemblage sont bien droits avant de serrer les boulons.



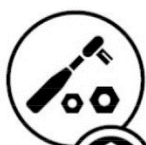
Pour assurer un montage correct, vous devrez vous assurer que votre structure est à niveau avant de passer à l'étape suivante.



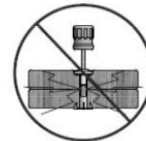
Certaines étapes du processus de montage nécessiteront deux mains supplémentaires. Assurez-vous d'avoir un assistant disponible.



Cette icône montre la taille d'une clé à tuyauter. Utilisez la clé comme barre de fraction.



Lorsque vous verrez cette icône, vous aurez besoin d'une clé à douille. Les icônes ci-dessous indiquent la taille des accessoires nécessaires pour le montage 1/2.



Cette icône vous met en garde contre le serrage excessif de vos boulons. Cela permet d'éviter les dommages structurels ainsi que l'éclatement du bois.



Vous devrez utiliser une échelle pour le montage. Ne restez PAS sur l'ensemble lorsqu'il est incomplet, instable et non ancré. Le non-respect de cette consigne peut entraîner des blessures.



Cette icône vous montrera quels accessoires de perceuse sont nécessaires. Pour cet exemple, vous aurez besoin d'une tête cruciforme et d'une mèche de 3/8.



La sélection de l'emplacement correct pour votre produit de jeu est importante pour la sécurité de vos enfants et la longévité du produit.

- L'aire de jeu sécurisée fait référence à une zone s'étendant sur 2 m (6 pi 7 po) au-delà de l'ensemble de jeu, de tous les côtés, y compris l'espace situé au-dessus de l'ensemble de jeu.

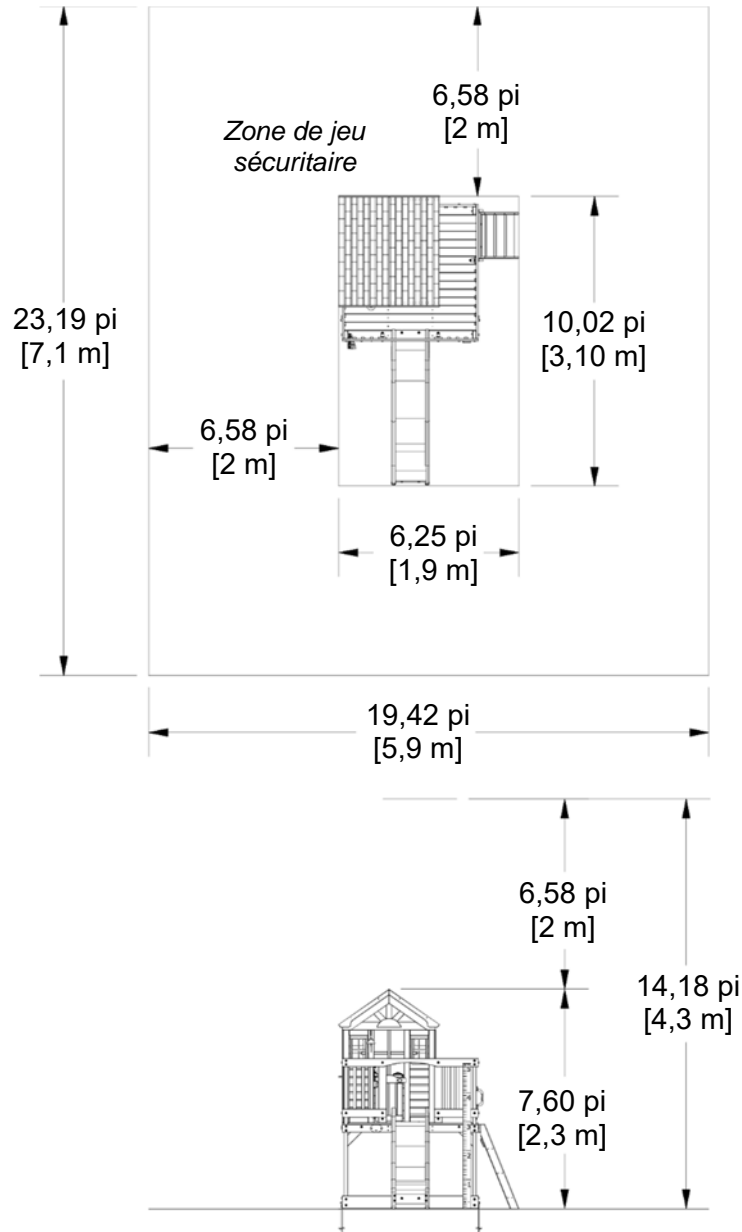
SCHÉMA DE ZONE DE JEU SÉCURITAIRE

Dimensions au sol

1,9 m [6,25 pi] x 3,1 m [10,02 pi]

Zone de jeu sécurisée

5,9 m [19,42 pi] x 7,1 m [23,19 pi] x 4,3 m [14,18 pi]



Informations au sol:

Votre ensemble de jeu a été conçu et étudié pour les enfants uniquement et pour un usage résidentiel uniquement.

Un maximum de 68 kg (150 lb) par enfant est recommandé pour toutes les activités ludiques conçues pour un usage individuel.

Un maximum de 54 kg (120 lb) par enfant est recommandé pour toutes les activités ludiques conçues pour plusieurs enfants.

Un maximum de 6 enfants est recommandé pour cette cabane.



Éléments en bois (pas à l'échelle)



E1 | MONTANT AVANT GAUCHE - W4L14880
(x1) | 1 3/8 po x 3 3/8 po x 62 3/8 po (36 x 86 x 1 585)



E2 | MONTANT AVANT DROIT - W2A03763
(x1) | 1 3/8 po x 3 3/8 po x 62 3/8 po (36 x 86 x 1 585)



E3 | MONTANT ARRIÈRE DROIT - W4L14882
(x1) | 1 3/8 po x 3 3/8 po x 62 3/8 po (36 x 86 x 1 585)



E4 | DROIT ARRIÈRE GAUCHE - W4L14883
(x1) | 1 3/8 "x3 3/8" x35 "(36 x 86 x 889)



G1 | PLANCHE DE SOL - W4L14884
(x2) | 1 "x5 1/4" x56 3/4 "(24x134x1442)



G2 | PLANCHE DE SOL - W4L14885
(x2) | 1 "x5 1/4" x54 7/8 "(24x134x1394)



H1 | LISSE DE PLANCHER - W4L14888
(x2) | 1 "x3 3/8" x56 3/4 "(24x86x1442)



H2 | LISSE DE PLANCHER - W4L14889
(x1) | 1 "x3 3/8" x54 7/8 "(24x86x1394)



H3 | SUPPORT DE COMPTOIR - W4L14919
(x1) | 1 "x3 3/8" x8 3/8 "(24x86x214)



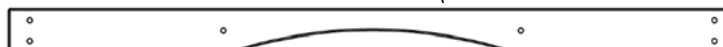
H4 | LISSE DE PLANCHER - W4L14891
(x1) | 1 "x3 3/8" x54 7/8 "(24x86x1394)



H5 | SUPPORT DE SOL - W4L14892
(x2) | 1 "x3 3/8" x54 7/8 "(24x86x1394)



H6 | RAIL MURAL - W4L14893
(x2) | 1 "x3 3/8" x18 1/2 "(24x86x469)



H7 | RAIL MURAL - W4L14894
(x1) | 1 "x3 3/8" x56 3/4 "(24x86x1442)



H8 | RAIL MURAL - W4L14895
(x1) | 1 "x3 3/8" x34 1/4 "(24x86x871)



Éléments en bois (pas à l'échelle)



H9 | RAIL MURAL - W4L14896
(x2) | 1 "x3 3/8" x16 5/8 "(24 x 86 x 423)



H10 | RAIL MURAL - W4L14897
(x2) | 1 "x3 3/8" x16 3/4 "(24x86x426)



H11 | RAIL MURAL - W4L14923
(x1) | 1 "x3 3/8" x55 7/8 "(24x86x1418)



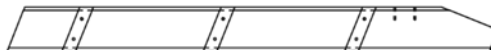
H20 | CALE DE PLATEFORME - W4L14898
(x8) | 1 "x3 3/8" x13 "(24 x 86 x 330)



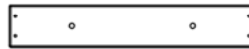
H76 | ÉCHELON - W4L14899
(x3) | 1 po x 3 3/8 po x 18 1/8 po (24 x 86 x 460)



H79 | MONTANT GAUCHE - W4L14900
(x1) | 1 "x3 3/8" x38 3/8 "(24 x 86 x 976)



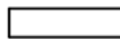
H80 | MONTANT DROIT - W4L14901
(x1) | 1 "x3 3/8" x38 3/8 "(24 x 86 x 976)



H110 | PLANCHE DE FIXATION - W4L14914
(x1) | 1 "x3 3/8" x19 1/4 "(24x86x488)



J1 | BLOC DE SUPPORT AU SOL - W4L14902
(x3) | 1 "x3 3/8" x3 3/8 "(24 x 86 x 86)



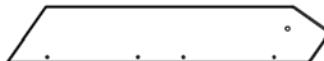
J3 | SUPPORT DE COMPTOIR - W4L14903
(x2) | 1 "x2 3/8" x9 1/4 "(24 x 60 x 234)



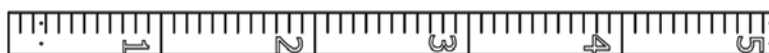
L1 | PLANCHE DE PLANCHER - W4L14904
(x1) | 5/8 "x4 3/8" x52 "(16x112x1321)



L2 | PLANCHE DE PLANCHER - W4L14905
(x1) | 5/8 "x4 3/8" x54 3/8 "(16x112x1382)



L3 | PLANCHE DU PIGNON - W4L14906
(x4) | 5/8 "x4 3/8" x25 3/8 "(16x112x644)



M1 | CARTE DE CROISSANCE - W4L14908
(x1) | 5/8 "x3 3/8" x60 1/4 "(16x86x1530)



Éléments en bois (pas à l'échelle)



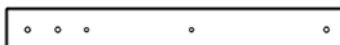
M4 | **PLANCHE DE PLANCHER - W4L14909**
(x13) | 5/8 "x3 3/8" x56 3/4 "(16x86x1442)



M6 | **PLANCHE DE PLANCHER - W4L14886**
(x1) | 5/8 "x3 3/8" x56 3/4 "(16x86x1442)



M7 | **PLANCHE DE MUR - W4L14887**
(x2) | 5/8 "x3 3/8" x26 1/2 "(16x86x673)



M10 | **PLANCHE DE MUR - W4L14911**
(x1) | 5/8 "x3 3/8" x26 1/2 "(16x86x673)



M33 | **BORDURE DE TOIT - W4L14912**
(x4) | 5/8 "x3 3/8" x25 5/8 "(16x86x652)



M73 | **SUPPORT ARRIÈRE - W4L14913**
(x1) | 5/8 "x3 3/8" x19 1/4 "(16x86x488)



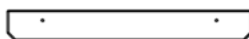
M77 | **CALE DE TOBOGGAN - W4L13297**
(x1) | 5/8 "x3 3/8" x14 1/4 "(16x86x362)



M78 | **CALE DE TOBOGGAN - W4L13298**
(x1) | 5/8 "x3 3/8" x14 1/4 "(16x86x362)



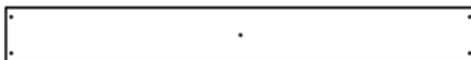
N1 | **SANGLE DE LIEN - W4L14915**
(x8) | 5/8 "x3 3/8" x3 3/8 "(16x86x86)



N2 | **ÉTAGÈRE DE FENÊTRE - W4L14917**
(x2) | 5/8 "x2 3/8" x19 1/8 "(16 x 60 x 485)



O1 | **LATTE - W4L14918**
(x19) | 5/8 "x1 3/8" x20 1/2 "(16x34x520)



Q1 | **COMPTOIR - W4L14907**
(x2) | 1 "x4 3/8" x36 3/4 "(24x112x934)



S1 | **CARTE DE RAIL - W4L14920**
(x2) | 1 "x1" x26 3/4 "(24 x 24 x 679)



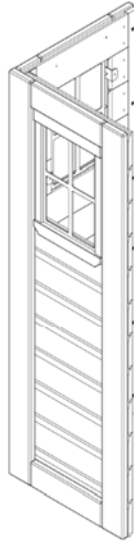
S2 | **ENCADREMENT DE FENÊTRE - W4L14921**
(x2) | 1 "x1" x21 1/2 "(24 x 24 x 545)



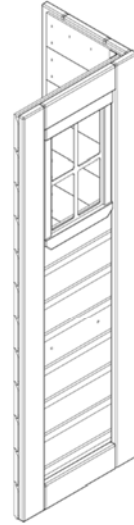
S3 | **ENCADREMENT DE FENÊTRE - W4L14922**
(x2) | 1 "x1" x23 3/8 "(24 x 24 x 594)



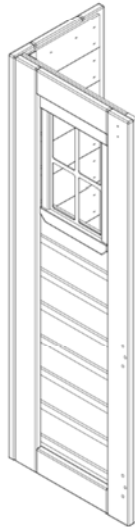
Éléments en bois (pas à l'échelle)



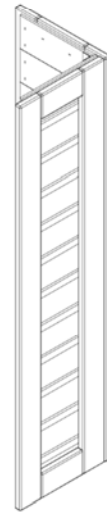
WP1 | PANNEAU DE COIN AVANT DROIT - W2A03151
(x1)



WP2 | PANNEAU DE COIN ARRIÈRE DROIT - W2A03154
(x1)



WP3 | PANNEAU DE COIN AVANT GAUCHE - W2A03157
(x1)



WP4 | PANNEAU DE COIN ARRIÈRE GAUCHE - W2A03160
(x1)



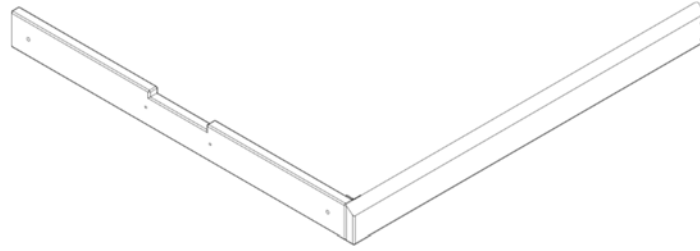
WP5 | PANNEAU CENTRAL ARRIÈRE - W2A03163
(x1) 1 1/4 "x18 7/8" x20 7/8 "(32 x 478 x 536)



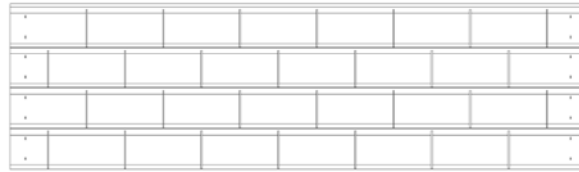
WP6 | PANNEAU CENTRAL GAUCHE - W2A03164
(x1) 1 1/4 "x18 7/8" x20 7/8 "
(32 x 478 x 536)



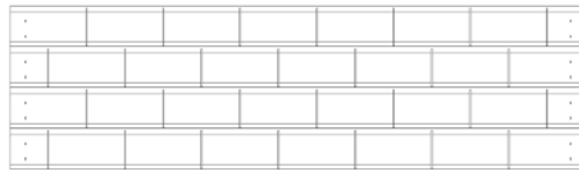
Éléments en bois (pas à l'échelle)



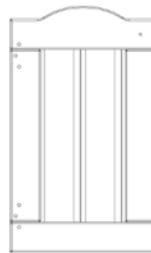
WP8 | ASSEMBLAGE EN-TÊTE - W2A03165
(x2)



RP1 | PANNEAU INFÉRIEUR DE TOIT - W2A03166
(x2) | 1 3/8 "x13" x44 7/8 "(35x329x1140)



RP2 | PANNEAU SUPÉRIEUR DE TOIT - W2A03167
(x2) | 1 3/8 "x12 3/4" x44 7/8 "(35x324x1140)



DP1 | PANNEAU DE PORTE - W2A03168
(x1) | 1 1/8 "x19 1/8" x11 3/8 "(27 x 486 x 288)



Pièces de quincaillerie



H100171 | BOULON WH BLK
(x7) | 1/4 x 1



H100399 | ÉCROU À PORTÉE CYLINDRIQUE WH BLK
(x4) | 1/4 x 7/8



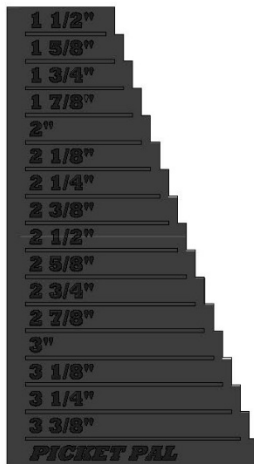
H100469 | ÉCROU À PORTÉE CYLINDRIQUE WH BLK
(x8) | 5/16 x 5/8



H100398 | ÉCROU À ENFONCER BLK
(x2) | 1/4



H100379 | ÉCROU À ENFONCER BLK
(x42) | 5/16



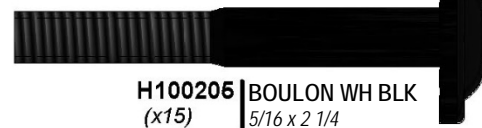
A6P00410 | PIQUET
(x1)



H100764 | EMBOUT DE VISSAGE
(x1)



H100484 | BOULON WH BLK
(x3) | 5/16 x 3 1/4



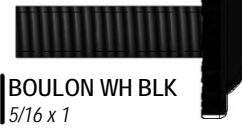
H100206 | BOULON WH BLK
(x15) | 5/16 x 2 1/4



H100378 | BOULON WH BLK
(x11) | 5/16 x 1 3/4



H100407 | BOULON WH BLK
(x7) | 5/16 x 1 1/2



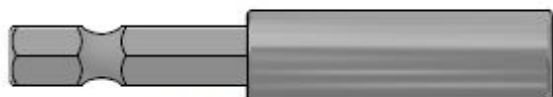
H100468 | BOULON WH BLK
(x4) | 5/16 x 1



H100396 | BOULON WH BLK
(x11) | 5/16 x 1/2



H100114 | CLÉ TORX
(x1) | T-30



H101100 | CONDUCTEUR MAGNÉTIQUE
(x1)



H100147 | DOUILLE TORX
(x1) | T-30



Pièces de quincaillerie

H100395 | VIS À TÊTE PLATE PFH BLK
(x2) | 8 x 3/4

H100385 | VIS À TÊTE PLATE PFH BLK
(x26) | 8 x 1

H100380 | VIS À TÊTE PLATE PFH BLK
(x46) | 8 x 1 1/8

H100387 | VIS À TÊTE PLATE PFH BLK
(x64) | 8 x 1 1/4

H100200 | VIS À TÊTE PLATE PFH BLK
(x138) | 8 x 1 1/2

H100382 | VIS À TÊTE PLATE PFH BLK
(x10) | 8 x 1 3/4

H100391 | VIS À TÊTE PLATE PFH BLK
(x22) | 8 x 2

H100483 | VIS PHILLIPS À TÊTE FRAISÉE NOIRE
(x3) | 8 x 2 1/4

H100201 | VIS PHILLIPS À TÊTE FRAISÉE NOIRE
(x33) | 8 x 2-1/2

H100408 | VIS À TÊTE PLATE PFH BLK
(x9) | 8 x 1 2/4

H100202 | VIS À TÊTE PLATE PFH BLK
(x13) | 8 x 5/8

H100392 | VIS À TÊTE PLATE PFH BLK
(x9) | 8 x 3/4

H100797 | VIS À TÊTE PLATE PFH BLK
(x7) | 8 x 1

H100806 | VIS À TÊTE PLATE PFH BLK
(x13) | 8 / 32 x 1 1/8

H100804 | ÉCROU ENCASTRÉ
(x13) | 8/32



H100458 | VIS TIREFOND
(x26) | WH BLK
5/16 x 2



H100403 | VIS TIREFOND
(x11) | WH BLK
1/4 x 1 1/2



H100198 | RONDELLE DE VERROUILLAGE
(x61) | EXT BLK
8 x 19



H100199 | RONDELLE DE VERROUILLAGE
(x8) | EXT BLK
12 x 19



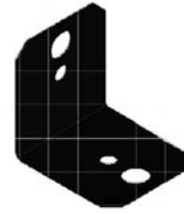
H100405 | RONDELLE DE VERROUILLAGE
(x17) | EXT BLK
6 x 15



H100400 | RONDELLE DE VERROUILLAGE
(x4) | EXT BLK
8 x 15



Éléments accessoires (pas à l'échelle)



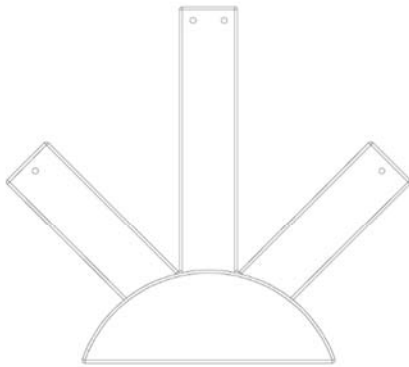
A4M00555 | SUPPORT EN L 90° - NOIR
(x8)



A100028 | POIGNÉE EN PLASTIQUE VERT
(x2)



A4M00528 | PLAQUE D'IDENTITÉ BYD (MOYENNE)
(x1) DE 2 À 10 ANS



A100361 | SOLEIL RADIÉ EN PLASTIQUE
(x2)



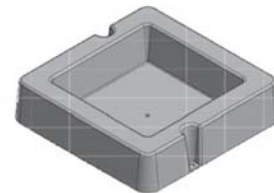
A4M01047 | SUPPORT EN L 2,5 x 38 x 55 x 55
(x3)



A6P00024 | KIT ROBINET
(x1)



A6P00067 | POIGNÉE - NOIR
(x1)



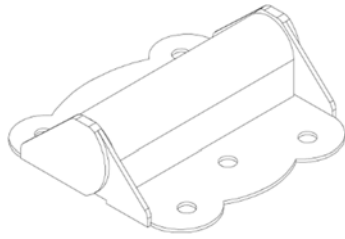
A6P00032 | ÉVIER MONTÉ EN SURFACE
(x1)



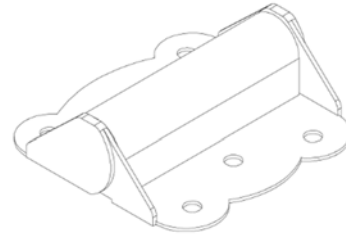
A100178 | PIQUET DE FORAGE DE SOL
(x4)



Éléments accessoires (pas à l'échelle)



A4M00624 (x1) | CHARNIÈRE (PORTE, À RESSORT)



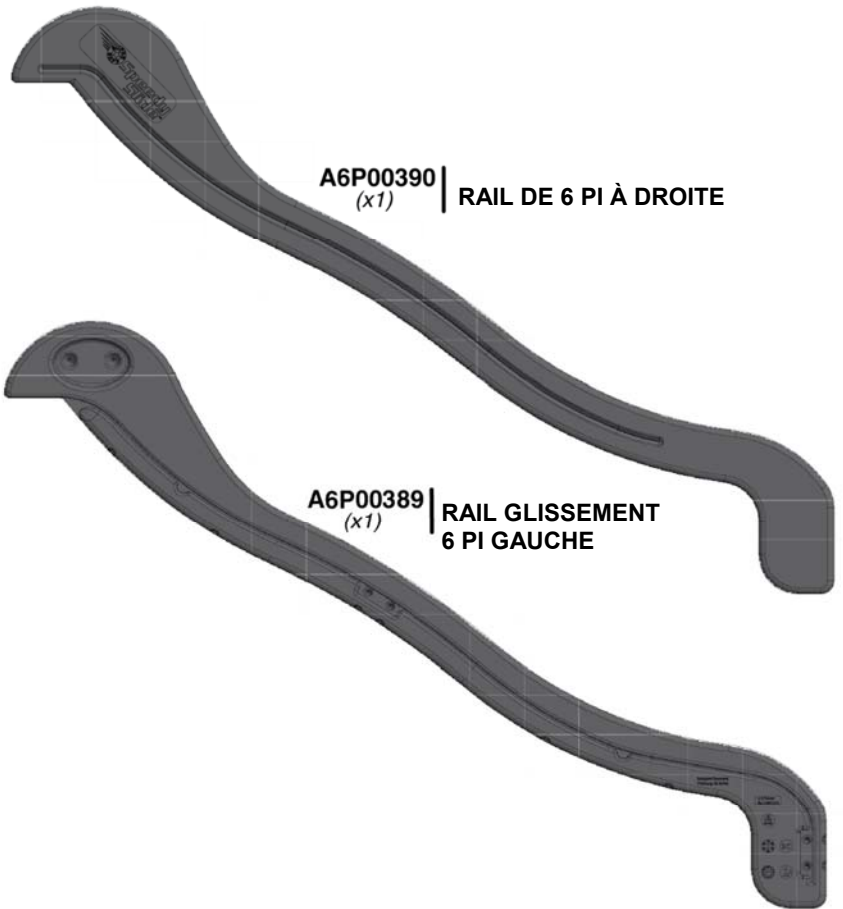
A4M00994 (x1) | CHARNIÈRE (PORTE, SANS RESSORT)



A4M00933 (x1) | BUTÉE DE PORTE



A4M01045 (x1) | ASSEMBLAGE DE LA CLOCHE



A6P00390 (x1) | RAIL DE 6 PI À DROITE

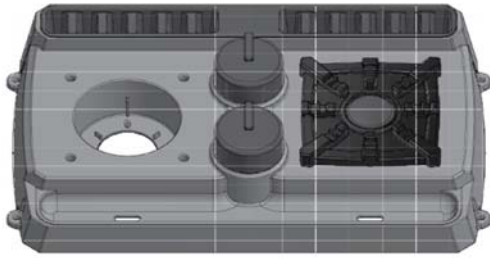
A6P00389 (x1) | RAIL GLISEMENT 6 PI GAUCHE



A6P00391 (x1) | LIT DE TOBOGGAN



Éléments accessoires (pas à l'échelle)



A6P00335 | PLAQUE DE SOL POUR POÊLE
(x1)



A6P00330 | KIT DE BRÛLEUR À INDUCTION
(x1)



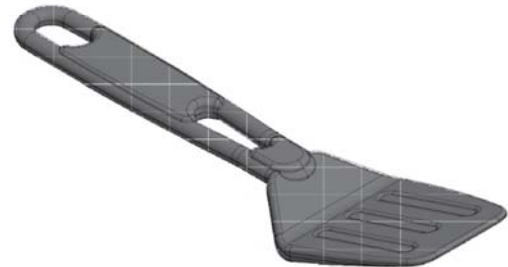
A6P00331 | MIXEUR
(x1)



A6P00338 | POÊLE À FRIRE
(x1)



A6P00336 | CASSEROLE
(x1)



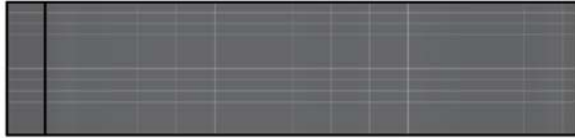
A6P00339 | SPATULE
(x1)



A6P00337 | COUVERCLE CASSEROLE/POÊLE
(x2)



A6P00340 | LOUCHE
(x1)



A6P00391 | LIT DE TOBOGGAN
(1)



M77 | CALE DE TOBOGGAN - W4L13297
(1) 5/8 "x3 3/8" x14 1/4 "(16x86x362)



H100396 | BOULON WH NOIR
(2) 5/16 x 1/2



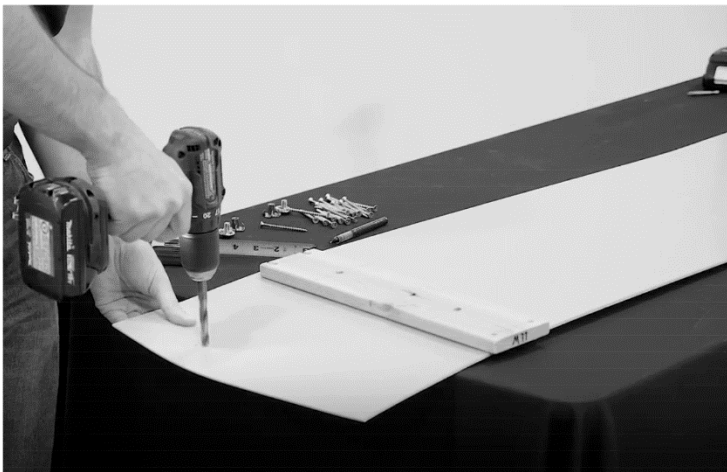
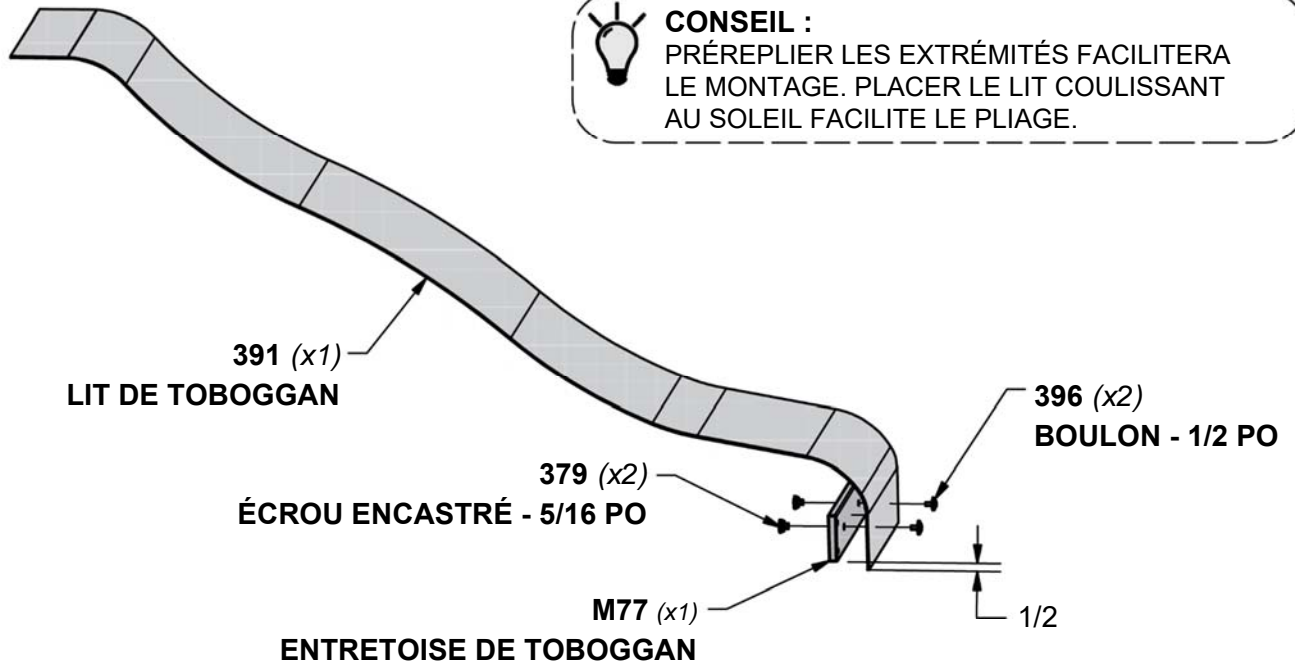
H100379 | ÉCROU ENCASTRÉ BLK
(2) 5/16

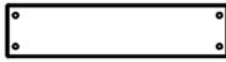
PLACEZ LA PLANCHE DE CALE DE TOBOGGAN « M77 » À 6 MM (1/2 PO) DU BORD INFÉRIEUR DU LIT DE TOBOGGAN. EN UTILISANT LA PLANCHE COMME GABARIT, MARQUEZ LES EMPLACEMENTS OÙ VOUS ALLEZ PERCER LES TROUS DE GUIDAGE. UTILISEZ UN FORET DE 3/8 PO POUR PERCER LES TROUS DE GUIDAGE DANS LE LIT DU TOBOGGAN. FIXEZ LA PLANCHE DE SUPPORT DU LIT DU TOBOGGAN À L'AIDE DES PIÈCES DE QUINCAILLERIE FOURNIES.



CONSEIL :

PRÉREPLIER LES EXTRÉMITÉS FACILITERA LE MONTAGE. PLACER LE LIT COULISSANT AU SOLEIL FACILITE LE PLIAGE.





M78 | CALE DE TOBOGGAN - W4L13298
(1) 5/8 "x3 3/8" x14 1/4 "(16x86x362)



A6P00390 | RAIL DE 6 PI À DROITE
(1)



A6P00389 | RAIL GLISSEMENT 6 PI GAUCHE
(1)



H100201 | VIS À TÊTE PLATE PFH BLK
(16) 8 x 2-1/2



REMARQUE :

1. PLACEZ LA LISSE DE TOBOGGAN SUR UNE SURFACE PLANE. À PARTIR DU BAS, INSÉREZ LE LIT DU TOBOGGAN DANS LA RAINURE SITUÉE SUR LA FACE INTERNE DE LA LISSE. TENEZ LE LIT DE TOBOGGAN EN PLACE PENDANT QU'UN ASSISTANT PLIE LE LIT DU TOBOGGAN POUR L'INSÉRER DANS LA RAINURE. ASSUREZ-VOUS QUE LE LIT DU TOBOGGAN EST COMPLÈTEMENT INSÉRÉ DANS LA RAINURE. VOIR LA FENÊTRE DE VISUALISATION CI-DESSOUS.
2. INSÉREZ LES ENTRETOISES CENTRALES DE TOBOGGAN DANS LEURS EMPLACEMENTS RESPECTIFS.
3. À L'AIDE D'UN FORET DE 1/8 PO, PERCEZ DES TROUS DE GUIDAGE DANS CHAQUE ENCOCHE LE LONG DE CHAQUE LISSE LATÉRALE. IL DEVRAIT Y AVOIR 12 ENCOCHES SUR CHAQUE LISSE. ASSUREZ-VOUS DE PERCER BIEN LE RAIL SLIDE ET LE LIT COULISSANT. PUIS SÉCURISER AVEC LE MATÉRIEL FOURNI.

RÉPÉTEZ CE PROCESSUS POUR LA LISSE DE TOBOGGAN OPPOSÉE.

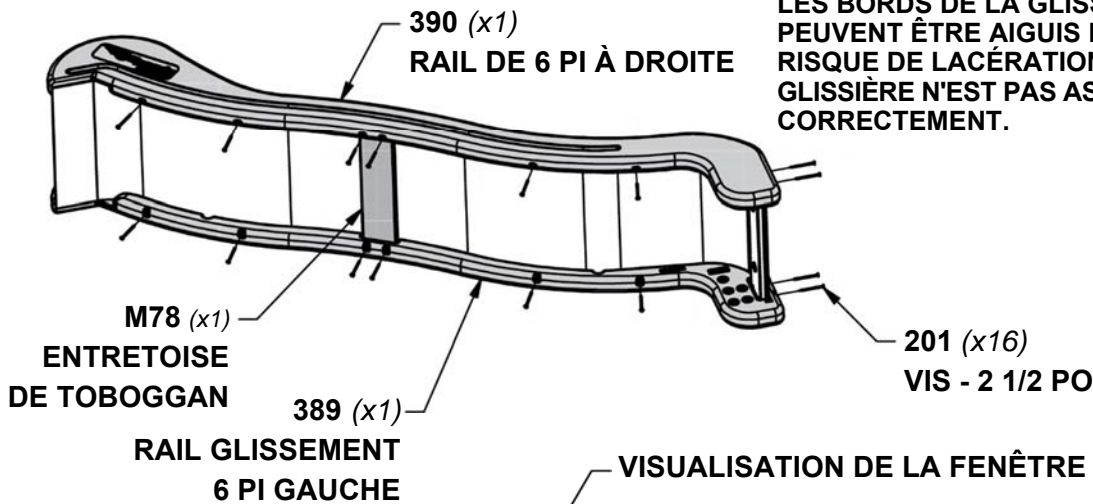


CONSEIL :

L'AIDE D'UN ASSISTANT EST REQUISE POUR CETTE ÉTAPE.

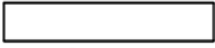


NE PAS INSÉRER COMPLÈTEMENT LE LIT COULISSANT ET SÉCURISÉ PAR DES VIS PEUT CAUSER DES BLESSURES OU UNE AMPUTATION. LES BORDS DE LA GLISSIÈRE EXPOSÉS PEUVENT ÊTRE AIGUIS ET DEVENIR UN RISQUE DE LACÉRATION SI LA GLISSIÈRE N'EST PAS ASSEMBLÉE CORRECTEMENT.





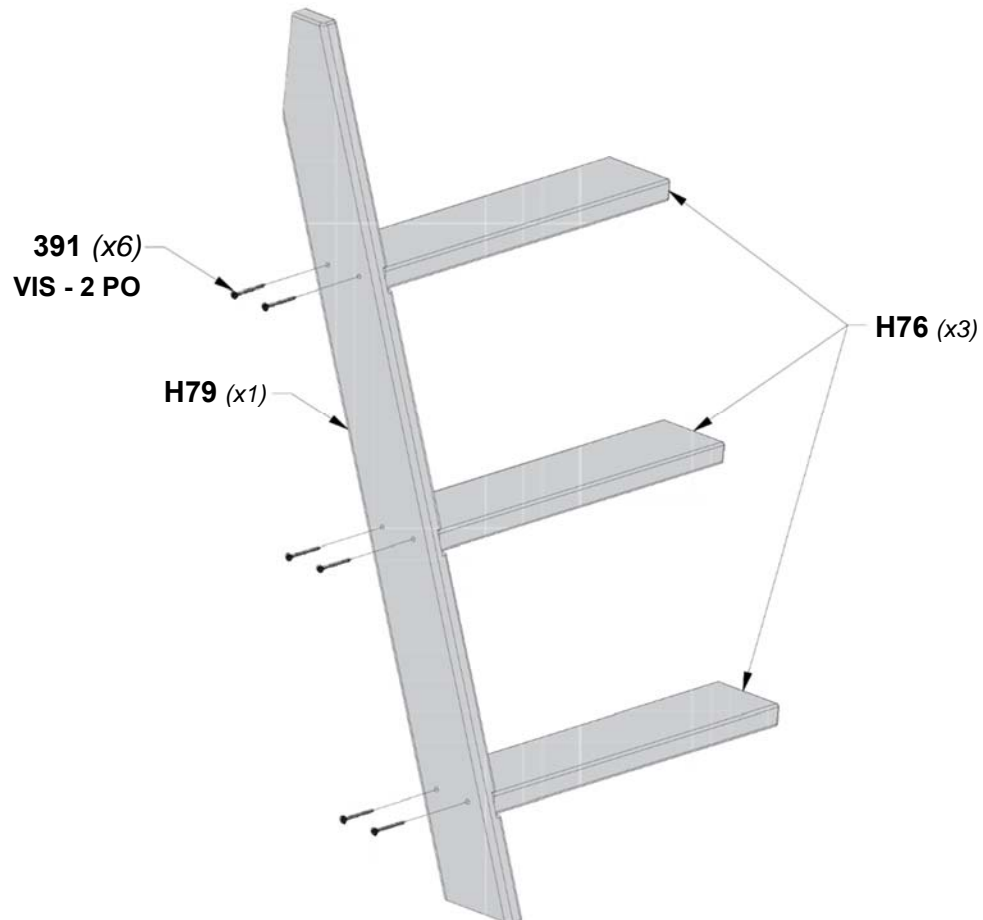
H79 | MONTANT GAUCHE - W4L14900
(x1) | 1 "x3 3/8" x38 3/8 "(24 x 86 x 976)



H76 | ÉCHELON - W4L14899
(x3) | 1 po x 3 3/8 po x 18 1/8 po (24 x 86 x 460)



H100391 | VIS À TÊTE PLATE
(x6) | PFH BLK
8 x 2

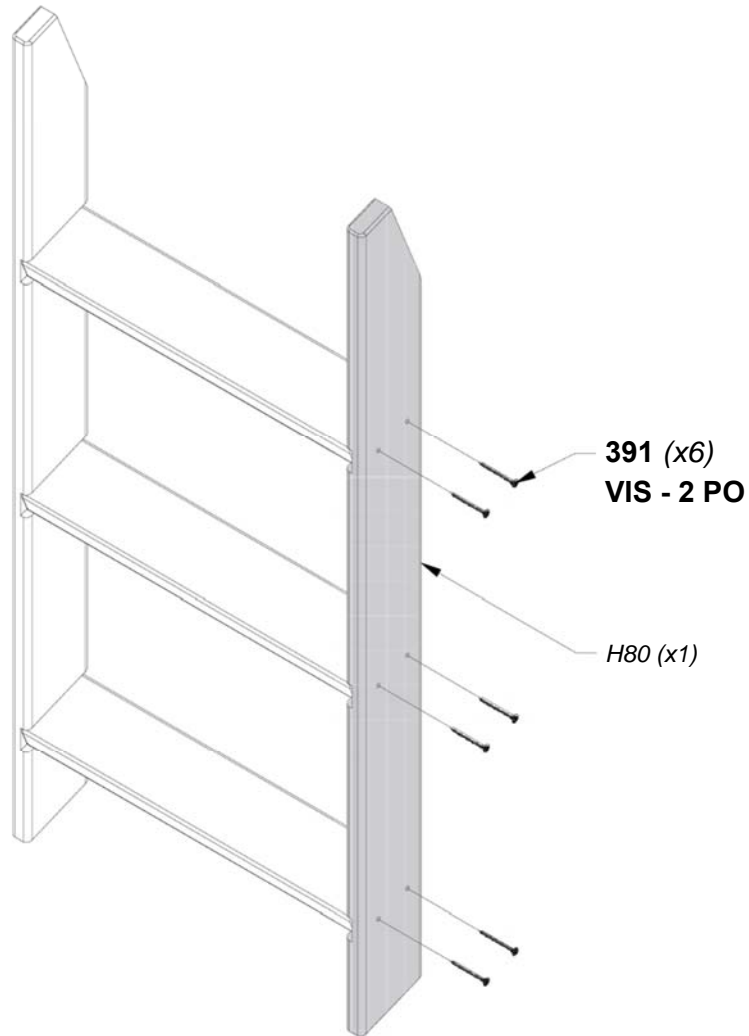


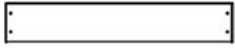


H80 | MONTANT DROIT - W4L14901
(x1) | 1 "x3 3/8" x38 3/8 "(24 x 86 x 976)



H100391 | VIS À TÊTE PLATE
(x6) | PFH BLK
8 x 2

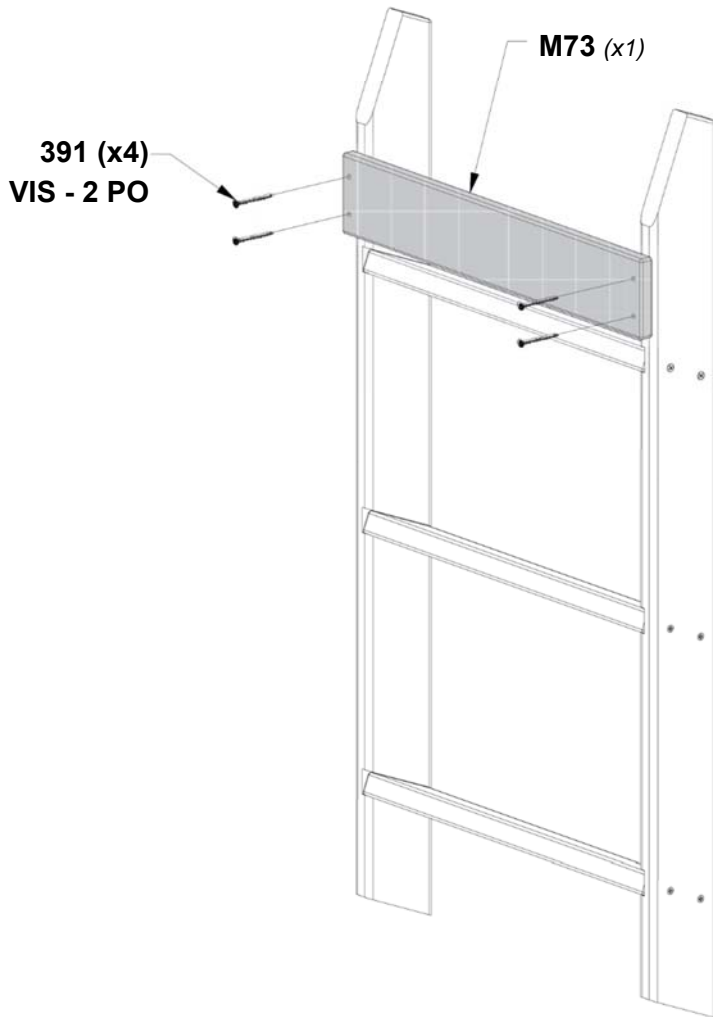




M73 | SUPPORT ARRIÈRE - W4L14913
(x1) | 5/8 "x3 3/8" x19 1/4 "(16x86x488)



H100391 | VIS À TÊTE PLATE
(x4) | PFH BLK
8 x 2

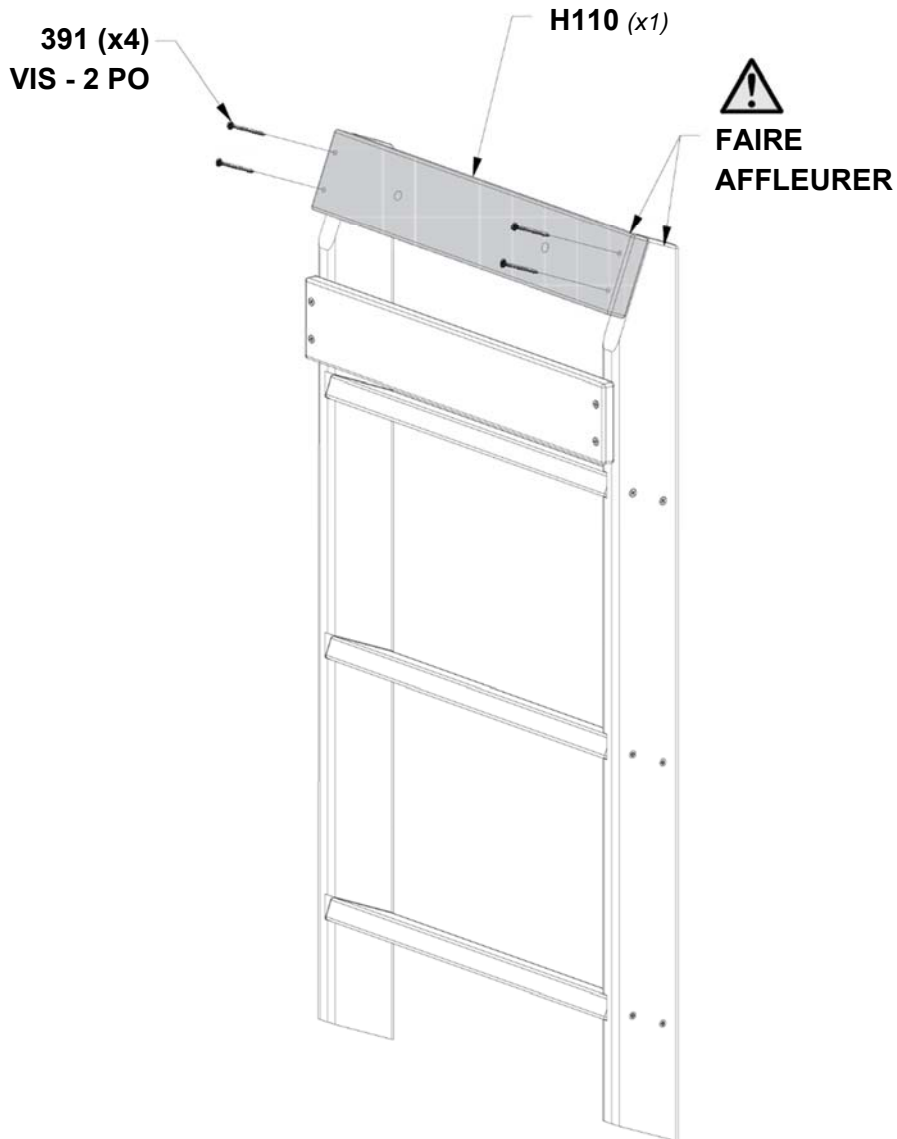


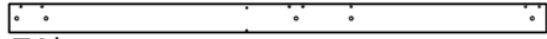


H110 | PLANCHE DE FIXATION - W4L14914
(x1) | 1 "x3 3/8" x19 1/4 "(24x86x488)



H100391 | VIS À TÊTE PLATE
(x4) | PFH BLK
8 x 2

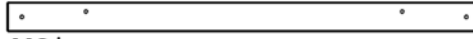




E1 | MONTANT AVANT GAUCHE - W4L14880
(x1) | 1 3/8 po x 3 3/8 po x 62 3/8 po (36 x 86 x 1 585)



E4 | DROIT ARRIÈRE GAUCHE - W4L14883
(x1) | 1 3/8 "x3 3/8" x35 "(36 x 86 x 889)



H2 | LISSE DE PLANCHER - W4L14889
(x1) | 1 "x3 3/8" x54 7/8 "(24x86x1394)



G2 | PLANCHE DE SOL - W4L14885
(x1) | 1 "x5 1/4" x54 7/8 "(24x134x1394)



J1 | BLOC DE SUPPORT AU SOL - W4L14902
(x1) | 1 "x3 3/8" x3 3/8 "
(24 x 86 x 86)



H100484 | BOULON WH BLK
(x1) | 5/16 x 3 1/4



H100205 | BOULON WH BLK
(x5) | 5/16 x 2-1/4



H100483 | VIS À TÊTE PLATE
PFH BLK
(x1) | 8 x 2 1/4



H100198 | RONDELLE DE VERROUILLAGE
EXT BLK
(x6) | 8 x 19

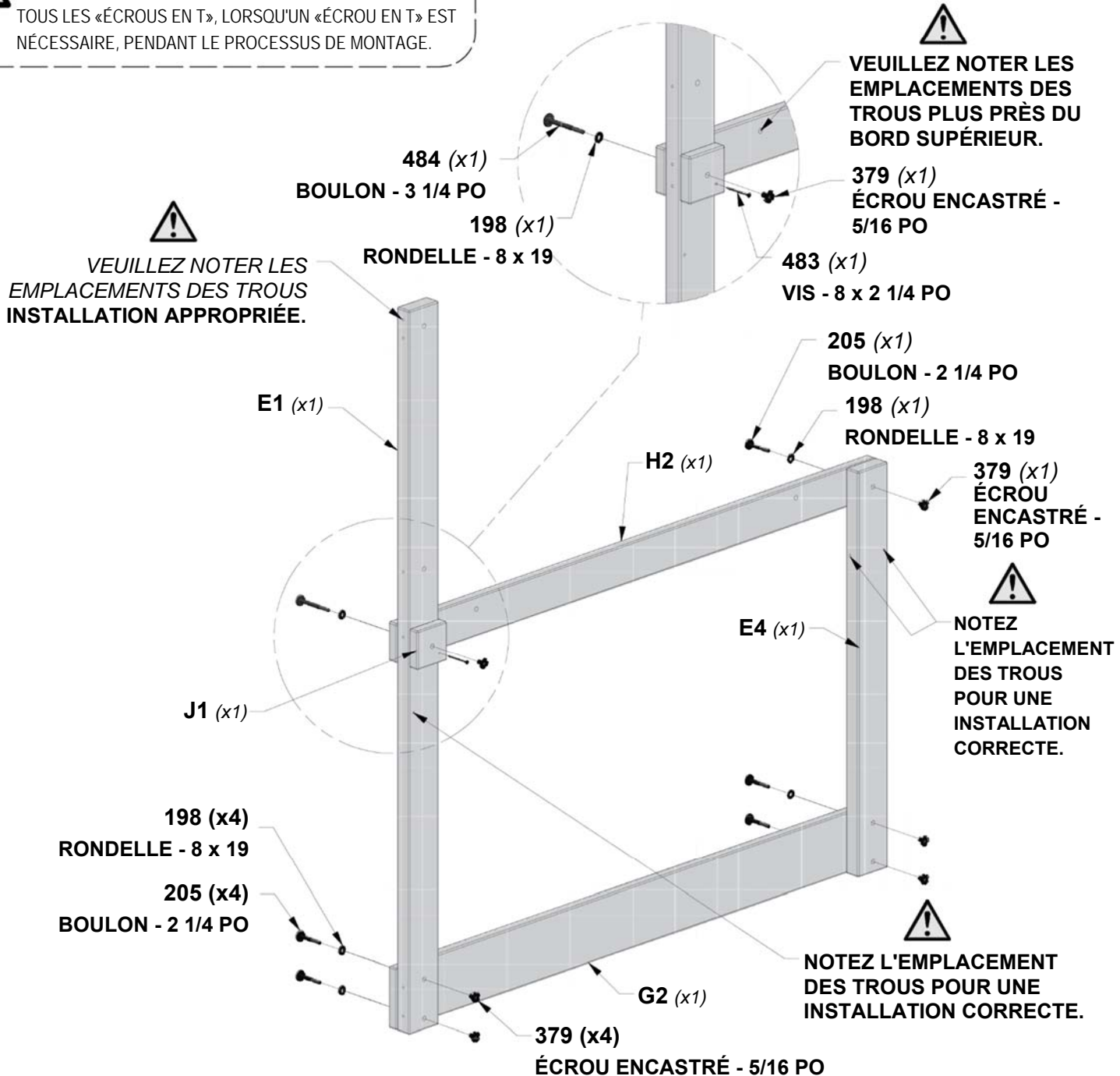


H100379 | ÉCROU ENCASTRÉ
BLK
(x6) | 5/16



REMARQUE :

NOUS VOUS RECOMMANDONS D'INSTALLER D'ABORD TOUS LES «ÉCROUS EN T», LORSQU'UN «ÉCROU EN T» EST NÉCESSAIRE, PENDANT LE PROCESSUS DE MONTAGE.





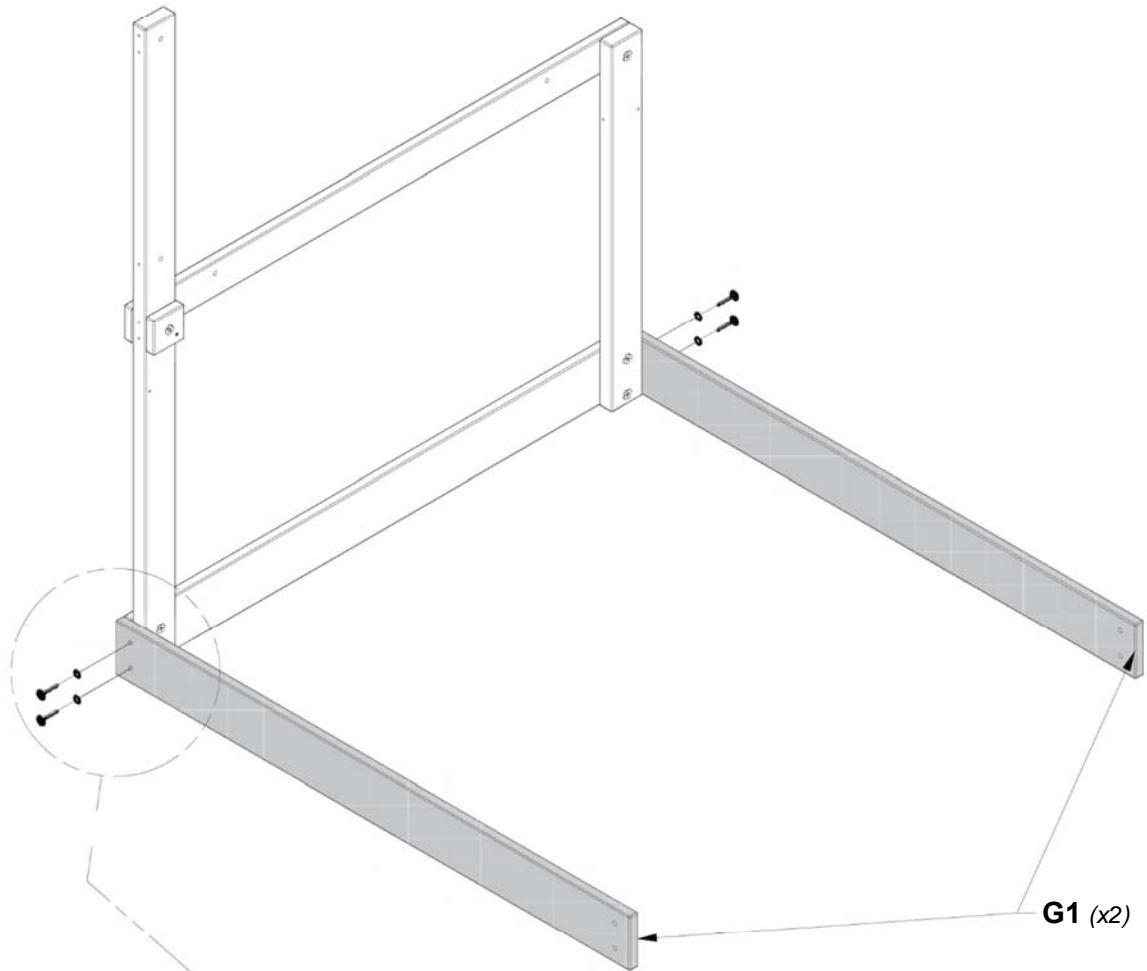
G1 | **PLANCHE DE SOL - W4L14884**
(x2) | 1 "x5 1/4" x56 3/4 "(24x134x1442)



H100458 | **VIS TIREFOND WH**
(x4) | **BLK**
5/16 x 2

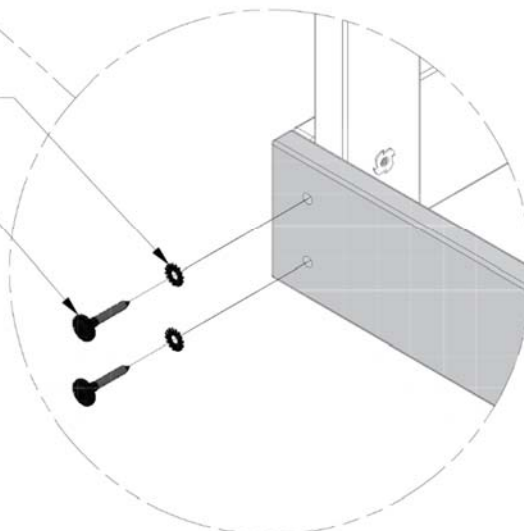


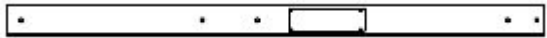
H100198 | **RONDELLE DE**
(x4) | **VERROUILLAGE**
EXT NOIRE
8 x 19



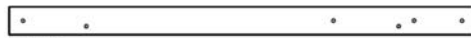
198 (x4)
RONDELLE - 8 x 19

458 (x4)
VIS TIREFOND - 2 PO





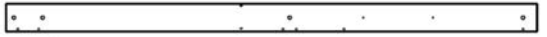
E2 | MONTANT AVANT DROIT - W2A03763
(x1) | 1 3/8 po x 3 3/8 po x 62 3/8 po (36 x 86 x 1 585)



H4 | LISSE DE PLANCHER - W4L14891
(x1) | 1 "x3 3/8" x54 7/8 "(24x86x1394)



J1 | BLOC DE SUPPORT AU SOL - W4L14902
(x2) | 1 "x3 3/8" x3 3/8 "(24 x 86 x 86)



E3 | MONTANT ARRIÈRE DROIT - W4L14882
(x1) | 1 3/8 po x 3 3/8 po x 62 3/8 po (36 x 86 x 1 585)



G2 | PLANCHE DE SOL - W4L14885
(x1) | 1 "x5 1/4" x54 7/8 "(24x134x1394)



H100484 | BOULON WH BLK
(x2) | 5/16 x 3 1/4



H100205 | BOULON WH BLK
(x4) | 5/16 x 2-1/4



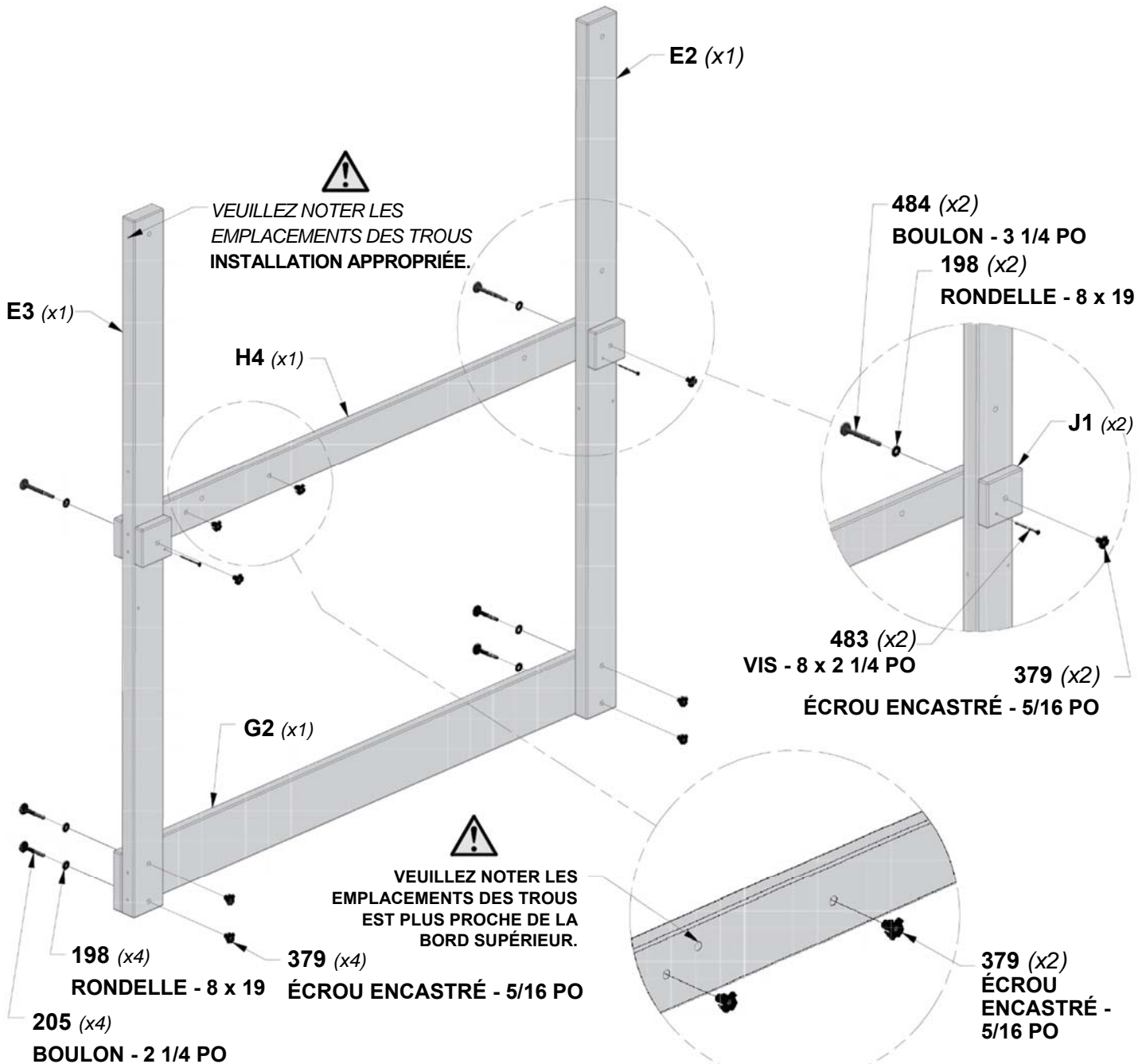
H100483 | VIS À TÊTE PLATE
PFH BLK
(x2) | 8 x 2 1/4



H100198 | RONDELLE DE VERROUILLAGE
EXT NOIRE
(x6) | 8 x 19



H100379 | ÉCROU ENCASTRÉ
BLK
(x8) | 5/16

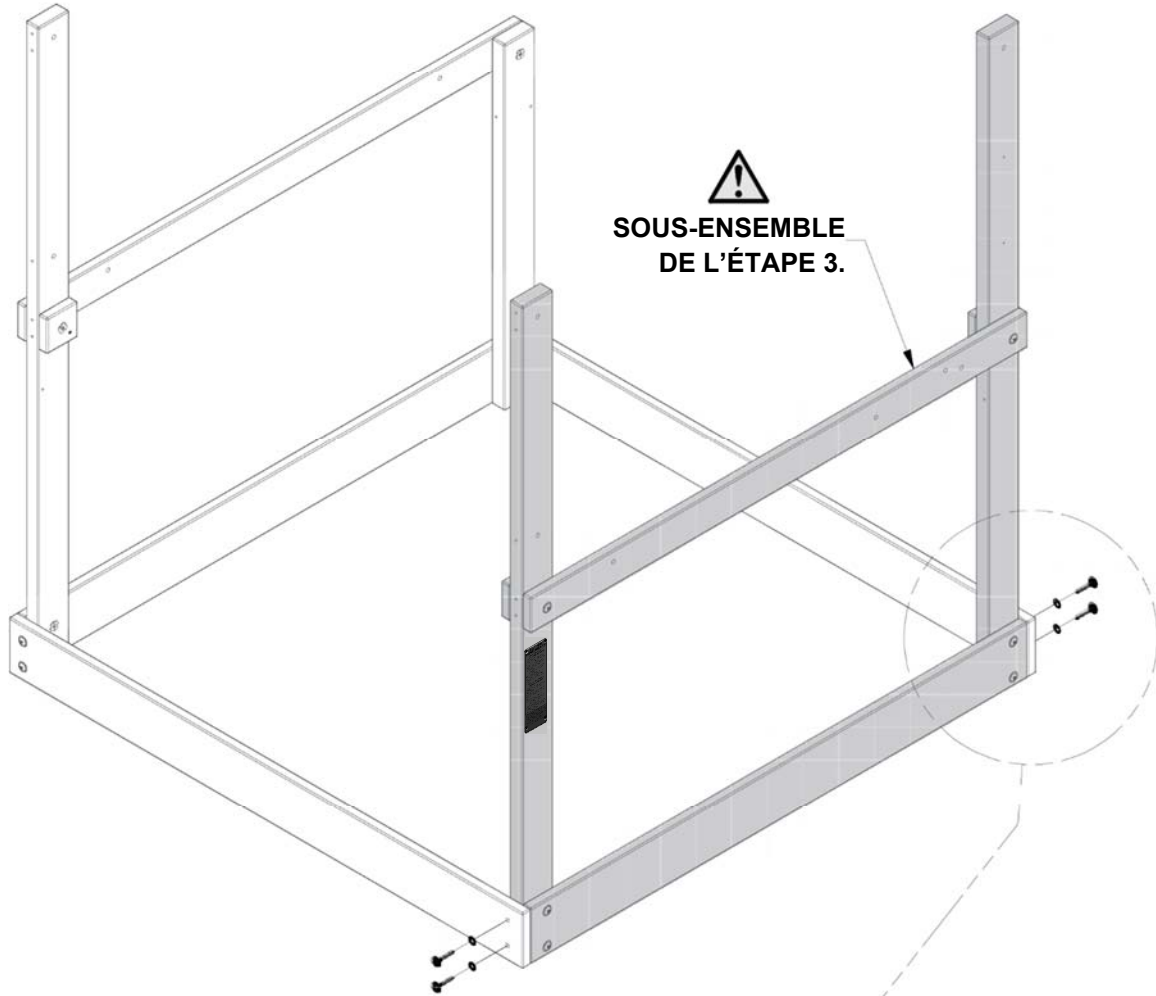




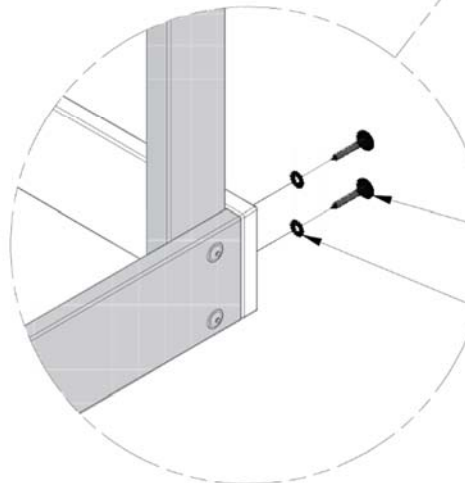
H100458 | VIS TIREFOND WH NOIR
(x4) | 5/16 x 2



H100198 | RONDELLE DE VERROUILLAGE EXT BLK
(x4) | 8 x 19



⚠
SOUS-ENSEMBLE
DE L'ÉTAPE 3.



458 (x4)
VIS TIREFOND - 2 PO
198 (x4)
RONDELLE - 8 x 19



H1 LISSE DE PLANCHER - W4L14888
(x1) 1 "x3 3/8" x56 3/4 "(24x86x1442)



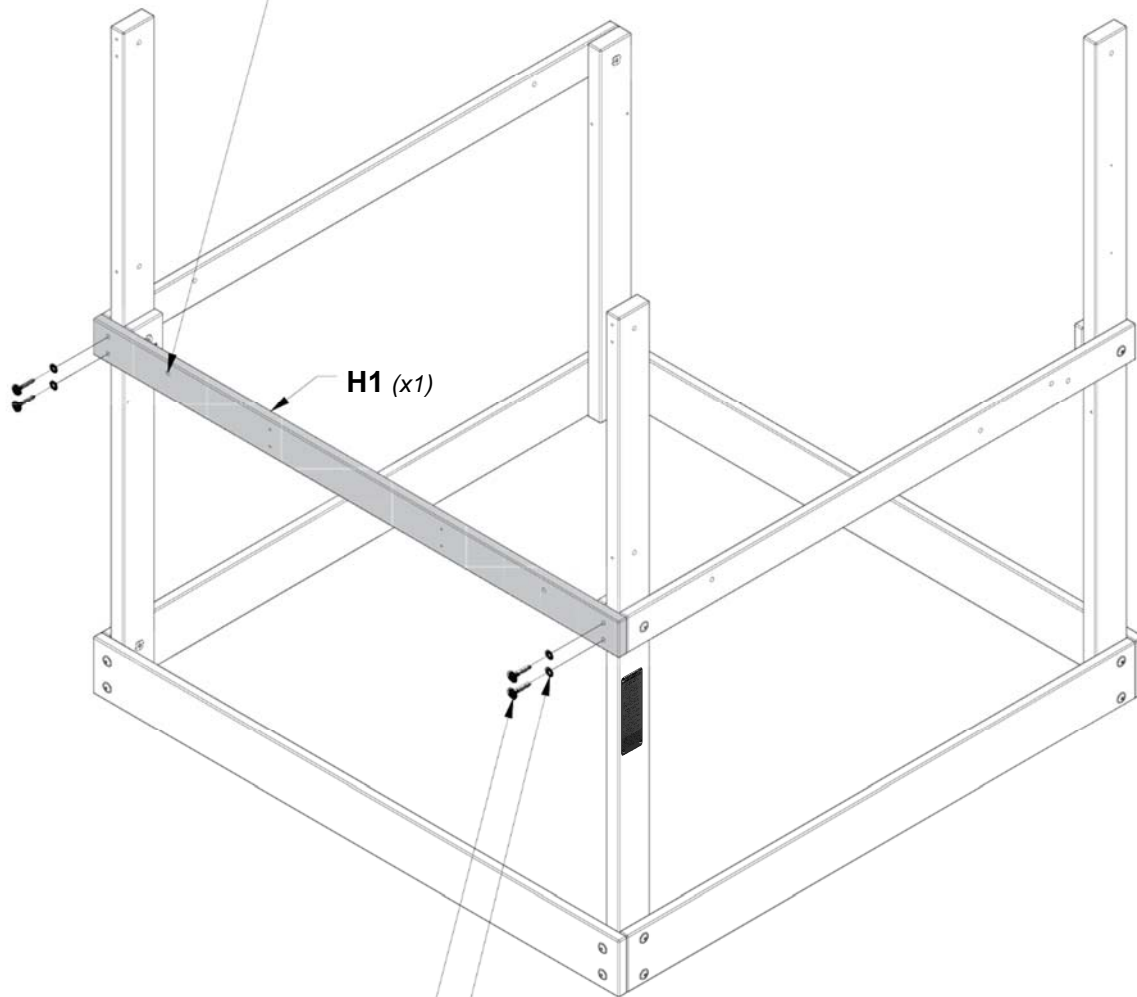
H100458 VIS TIREFOND WH
(x4) NOIR
5/16 x 2



H100198 RONDELLE DE
(x4) VERROUILLAGE EXT BLK
8 x 19



REMARQUE L'EMPLACEMENT DU TROU EST PLUS PROCHE DU BORD SUPÉRIEUR.



458 (x4)
VIS TIREFOND - 2 PO

198 (x4)
RONDELLE - 8 x 19



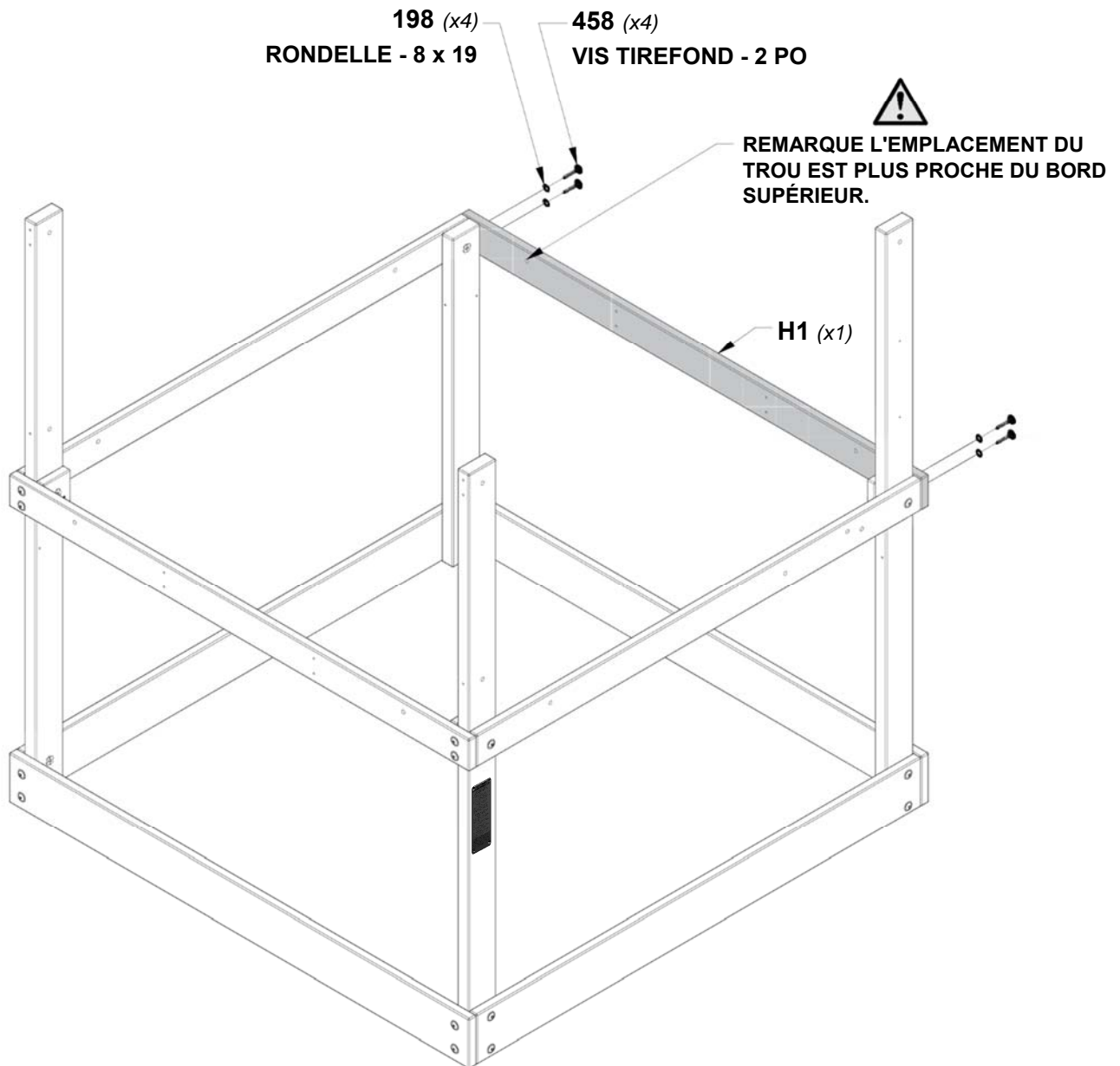
H1 LISSE DE PLANCHER - W4L14888
(x1) 1 "x3 3/8" x56 3/4 "(24x86x1442)



H100458 VIS TIREFOND WH
(x4) NOIR
5/16 x 2



H100198 RONDELLE DE
(x4) VERROUILLAGE EXT BLK
8 x 19





H20 | CALE DE PLATEFORME - W4L14898
(x8) | 1 "x3 3/8" x13 "(24 x 86 x 330)



H100378 | BOULON WH BLK
(x8) | 5/16 x 1 3/4



H100403 | VIS TIREFOND WH NOIRE
(x8) | 1/16 x 2



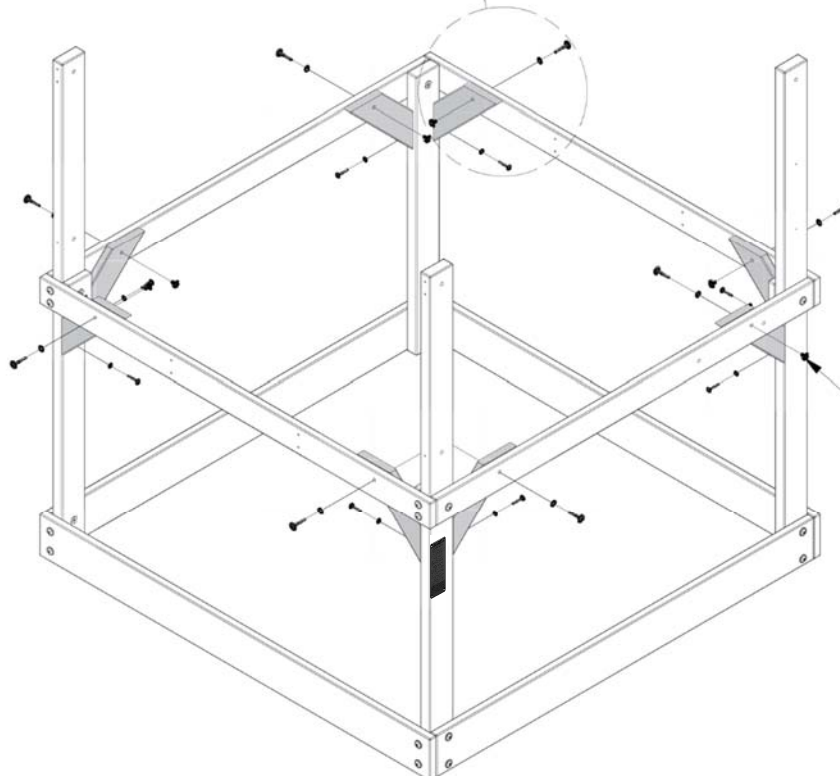
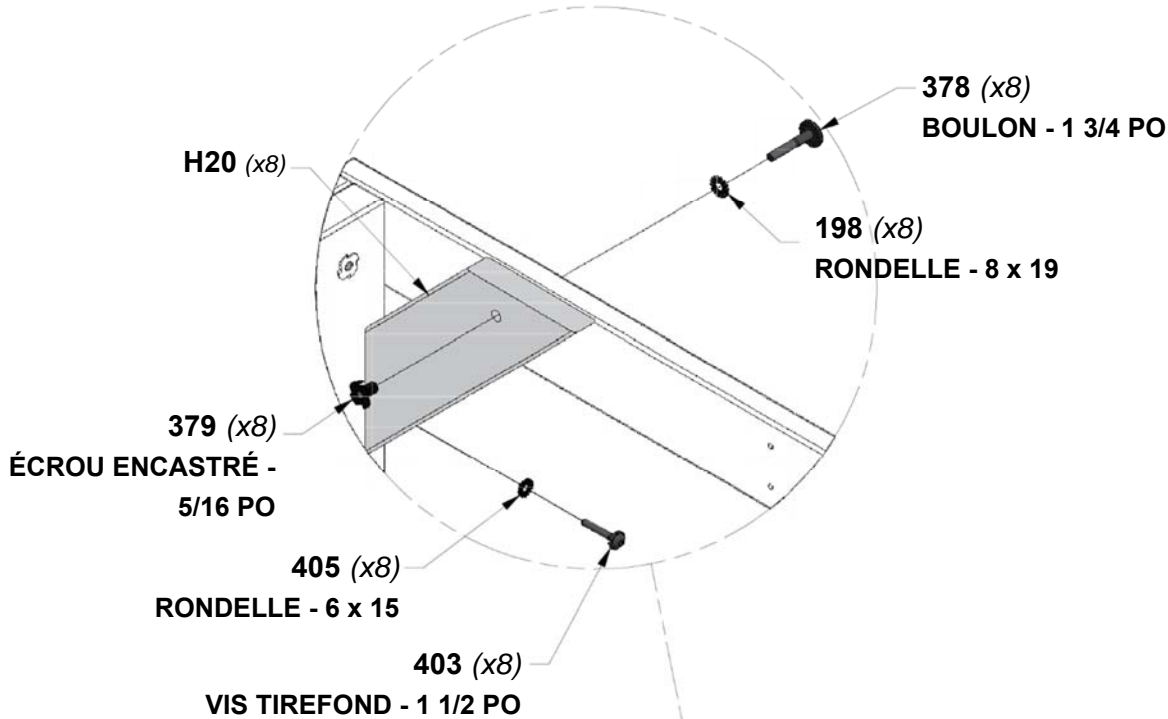
H100198 | RONDELLE DE VERROUILLAGE
(x8) | EXT BLK
8 x 19



H100405 | RONDELLE DE VERROUILLAGE
(x8) | EXT NOIRE
6 x 15



H100379 | ÉCROU
(x8) | ENCASTRÉ
TRÉ
BLK
5/16



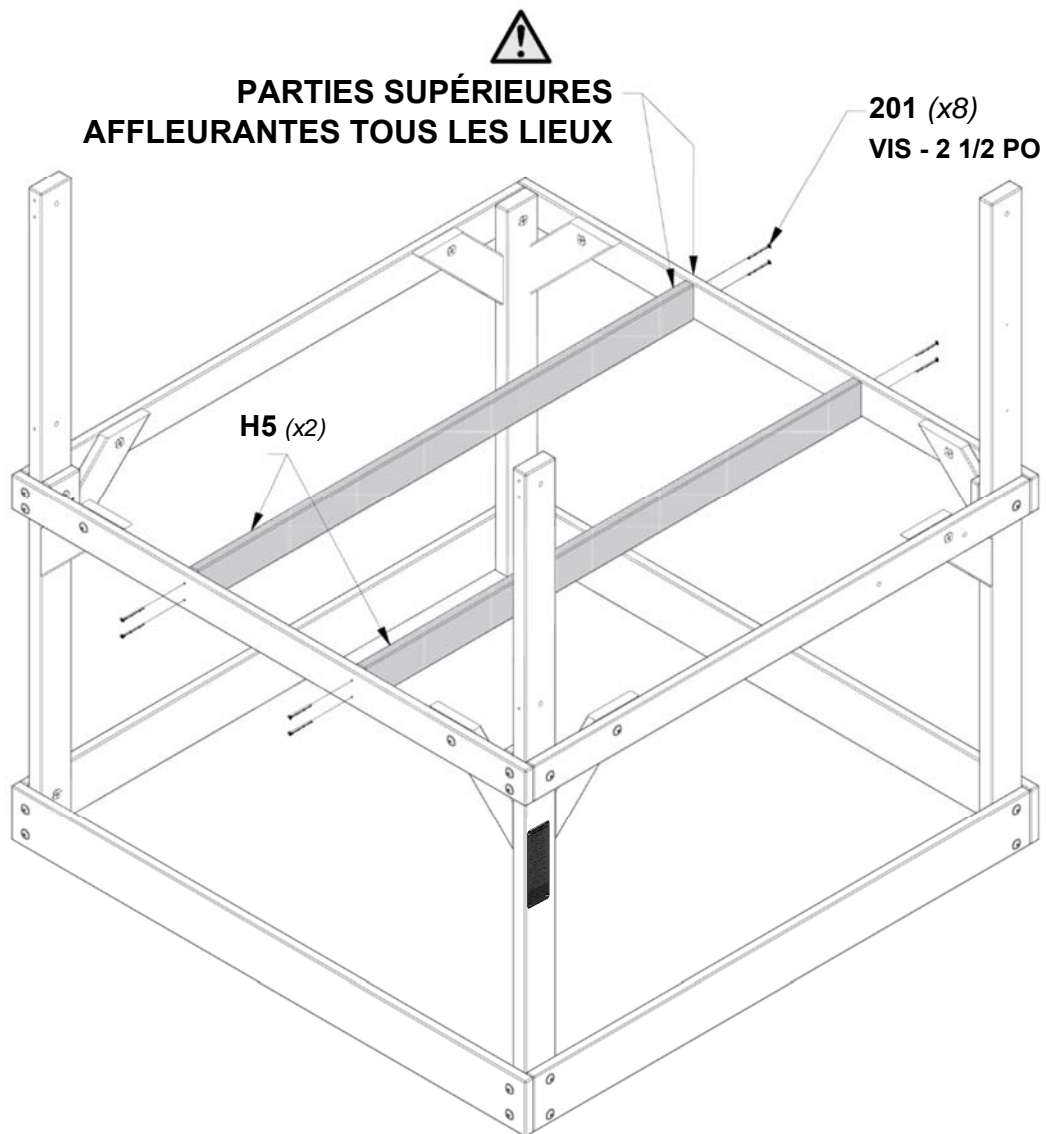
**REMARQUE T-NUT
OUTWARD
CET EMPLACEMENT
UNIQUEMENT.**

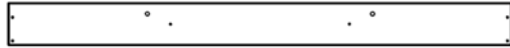


H5 | SUPPORT DE SOL - W4L14892
(x2) | 1 "x3 3/8" x54 7/8 "(24x86x1394)

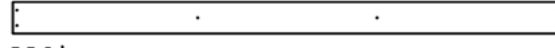


H100201 | VIS À TÊTE PLATE
(x8) | PFH BLK
8 x 2-1/2

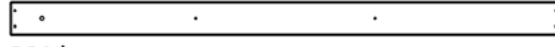




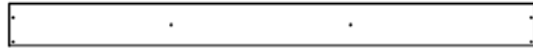
L1 | PLANCHE DE PLANCHER - W4L14904
(x1) | 5/8 "x4 3/8" x52 "(16x112x1321)



M4 | PLANCHE DE PLANCHER - W4L14909
(x13) | 5/8 "x3 3/8" x56 3/4 "(16x86x1442)



M6 | PLANCHE DE PLANCHER - W4L14886
(x1) | 5/8 "x3 3/8" x56 3/4 "(16x86x1442)



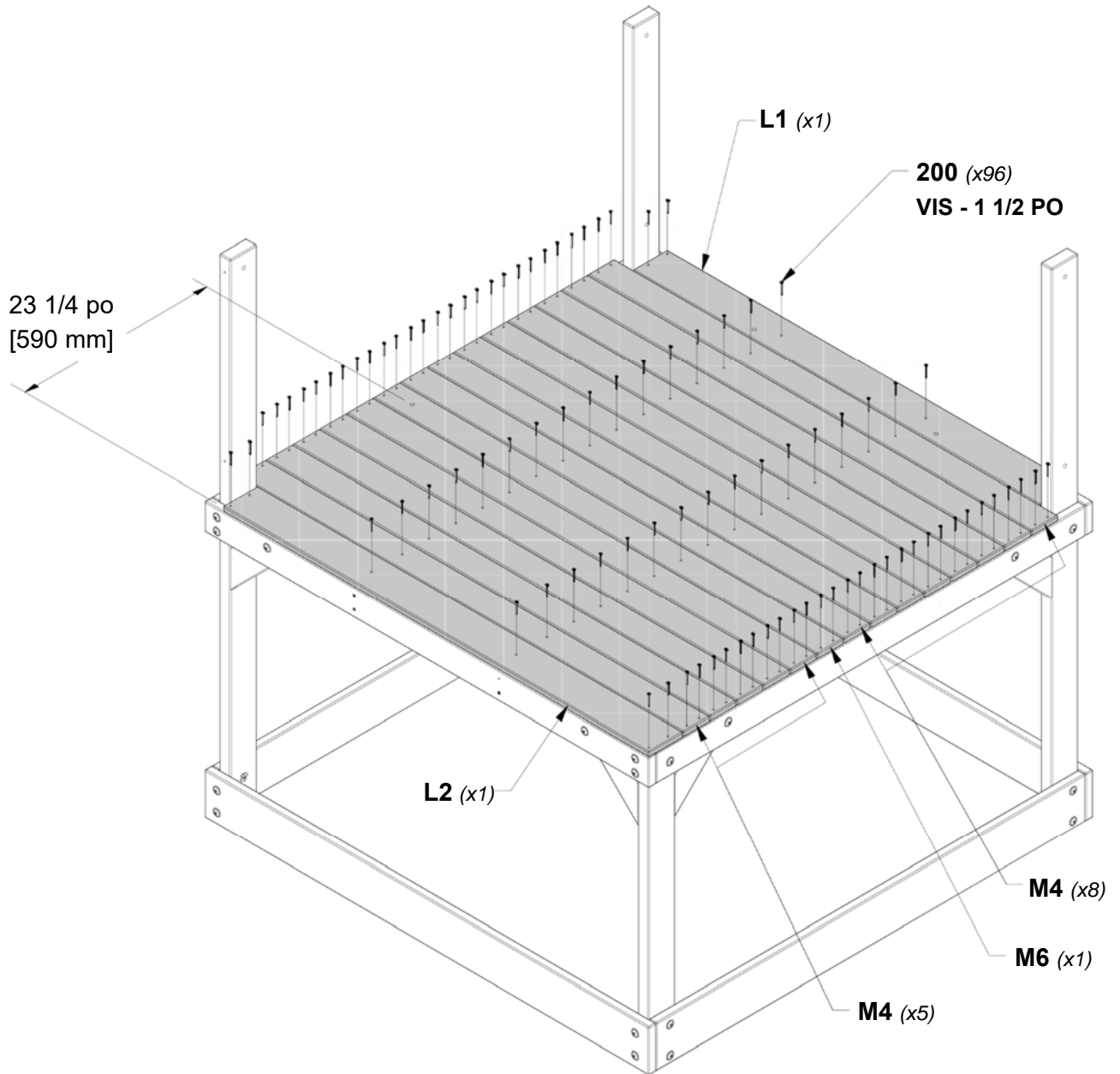
L2 | PLANCHE DE PLANCHER - W4L14905
(x1) | 5/8 "x4 3/8" x54 3/8 "(16x112x1382)



H100200 | VIS À TÊTE
(x96) | PLATE PFH
BLK
8 x 1 1/2



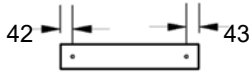
REMARQUE :
TOUS LES PLANCHERS DOIVENT
ÊTRE ESPACÉS UNIFORMÉMENT.





ASSEMBLAGE DU PONT

ÉTAPE 10



H6 | RAIL MURAL - W4L14893
(x2) | 1 "x3 3/8" x18 1/2 "(24x86x469)

H7 | RAIL MURAL - W4L14894
(x1) | 1 "x3 3/8" x56 3/4 "(24x86x1442)

H8 | RAIL MURAL - W4L14895
(x1) | 1 "x3 3/8" x34 1/4 "(24x86x871)

H11 | RAIL MURAL - W4L14923
(x1) | 1 "x3 3/8" x55 7/8 "(24x86x1418)

M7 | PLANCHE DE MUR - W4L14887
(x2) | 5/8 "x3 3/8" x26 1/2 "(16x86x673)



A4M01047 | SUPPORT EN L
(x2) | 2,5 x 38 x 55 x 55

H100458 | VIS TIREFOND
(x6) | WH BLK
5/16 x 2



H100198 | RONDELLE DE
(x13) | VERROUILLAGE EXT NOIRE
8 x 19

H100205 | BOULON WH
(x3) | BLK 5/16 x 2-1/4



H100199 | RONDELLE DE
(x2) | VERROUILLAGE EXT BLK
12 x 19

H100407 | BOULON WH
(x4) | NOIR
5/16 x 1 1/2

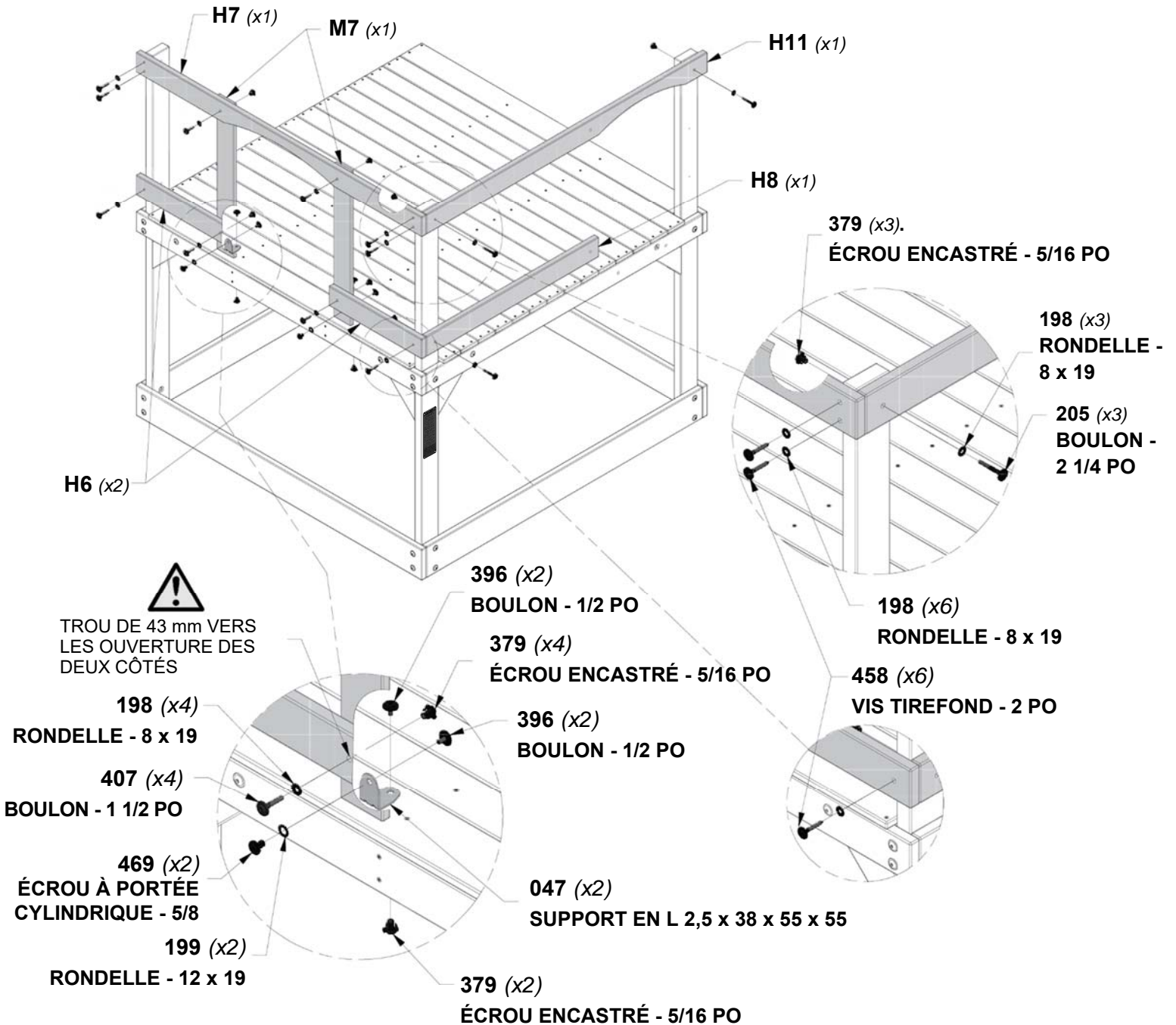


H100469 | ÉCROU À PORTÉE
(x2) | CYLINDRIQUE WH BLK

H100396 | BOULON WH
(x4) | BLK
5/16 x 1/2



H100379 | ÉCROU ENCASTRÉ
(x9) | BLK
5/16





M10 | **PLANCHE DE MUR -**
(x1) | **W4L14911**
5/8 "x3 3/8" x26 1/2 "(16x86x673)



A4M01047 | **SUPPORT EN L 2,5 x 38 x 55 x 55**
(x1)



A100028 | **POIGNÉE EN PLASTIQUE VERT**
(x2)



H100469 | **ÉCROU À PORTÉE**
(x1) | **CYLINDRIQUE WH BLK**
5/16 x 5/8



H100398 | **ÉCROU**
(x2) | **ENCASTRÉ**
BLK
1/4



H100403 | **VIS TIREFOND WH**
(x2) | **BLK 1/4 x 1 1/2**



H100198 | **RONDELLE DE VERROUILLAGE**
(x2) | **EXT NOIRE 8 x 19**



H100171 | **BOULON WH BLK**
(x2) | **1/4 x 1-1/2**



H100199 | **RONDELLE DE VERROUILLAGE**
(x1) | **EXT BLK 12 x 19**



H100407 | **BOULON WH NOIR**
(x2) | **5/16 x 1 1/2**



H100405 | **RONDELLE DE VERROUILLAGE**
(x4) | **EXT NOIRE 6 x 15**

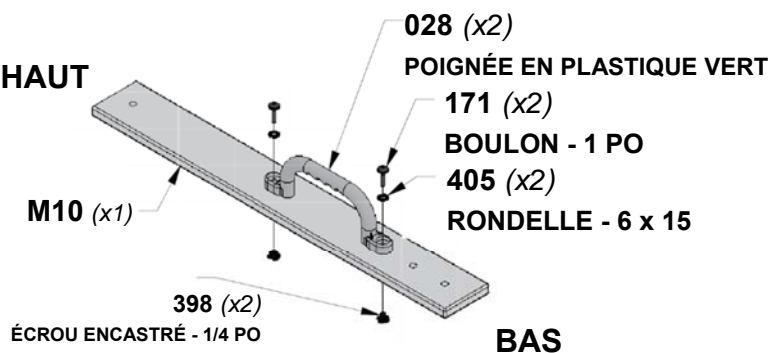


H100396 | **BOULON WH**
(x2) | **BLK 5/16 x 1/2**



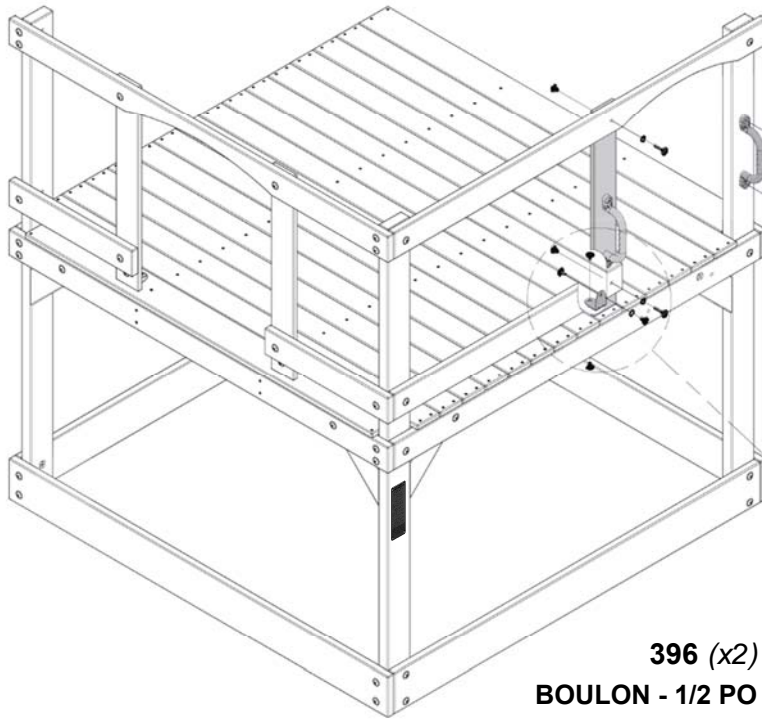
H100379 | **ÉCROU ENCASTRÉ BLK**
(x3) | **5/16**

HAUT



REMARQUE :

ASSEMBLER LA POIGNÉE À LA CARTE «M10» D'ABORD.





H9 | RAIL MURAL - W4L14896
(x2) | 1 "x3 3/8" x16 5/8 "(24 x 86 x 423)



S1 | CARTE DE RAIL - W4L14920
(x1) | 1 "x1" x26 3/4 "(24 x 24 x 679)



H100205 | BOULON WH NOIR
(x2) | 5/16 x 2-1/4



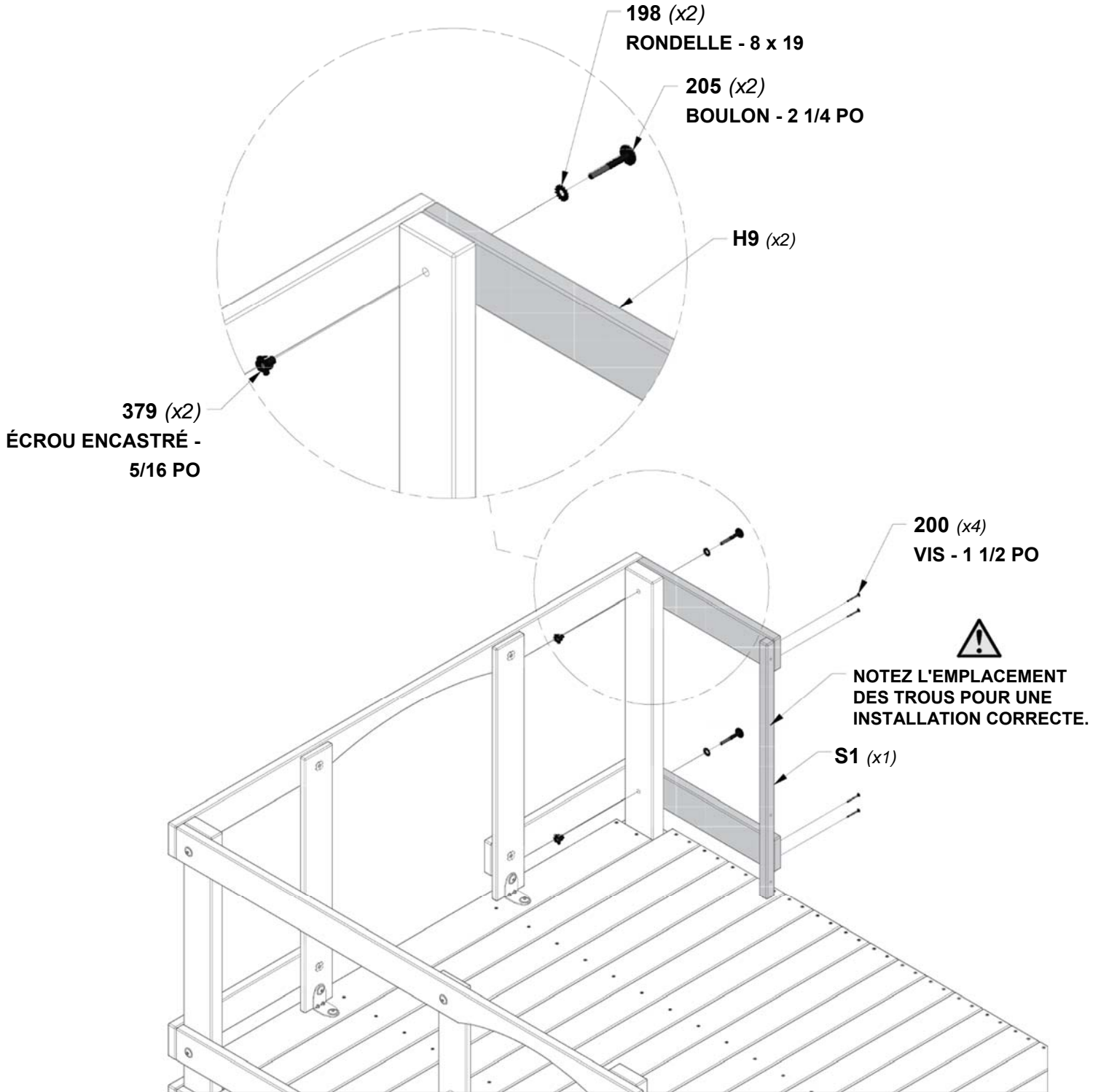
H100198 | RONDELLE DE VERROUILLAGE EXT BLK
(x2) | 8 x 19



H100200 | VIS À TÊTE PLATE PFH BLK
(x4) | 8 x 1 1/2



H100379 | ÉCROU ENCASTRÉ
(x2) | BLK 5/16





H10 | RAIL MURAL - W4L14897
(x2) | 1 "x3 3/8" x16 3/4 "(24x86x426)



S1 | CARTE DE RAIL - W4L14920
(x1) | 1 "x1" x26 3/4 "(24 x 24 x 679)



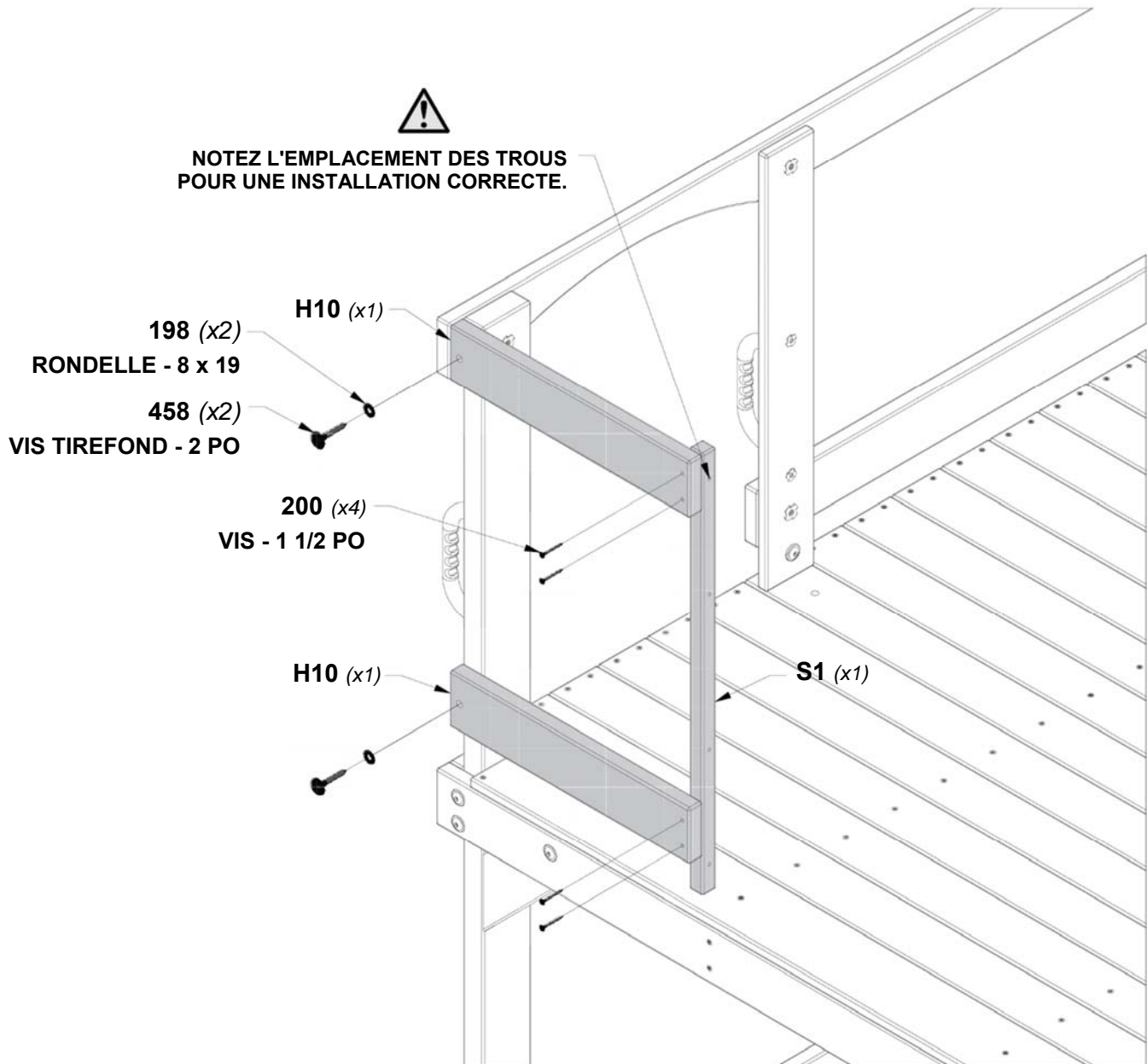
H100458 | VIS TIREFOND WH NOIRE
(x2) | 5/16 x 2



H100198 | RONDELLE DE VERROUILLAGE
(x2) | EXT BLK
8 x 19



H100200 | VIS À TÊTE PLATE PFH
(x4) | BLK
8 x 1 1/2

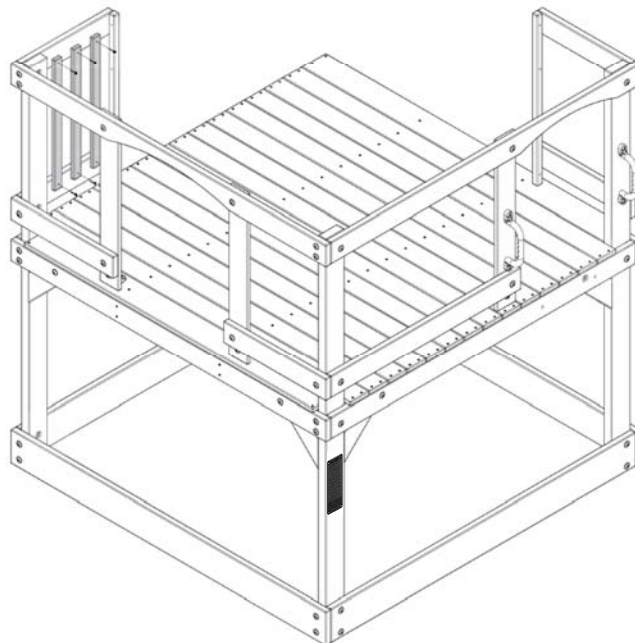
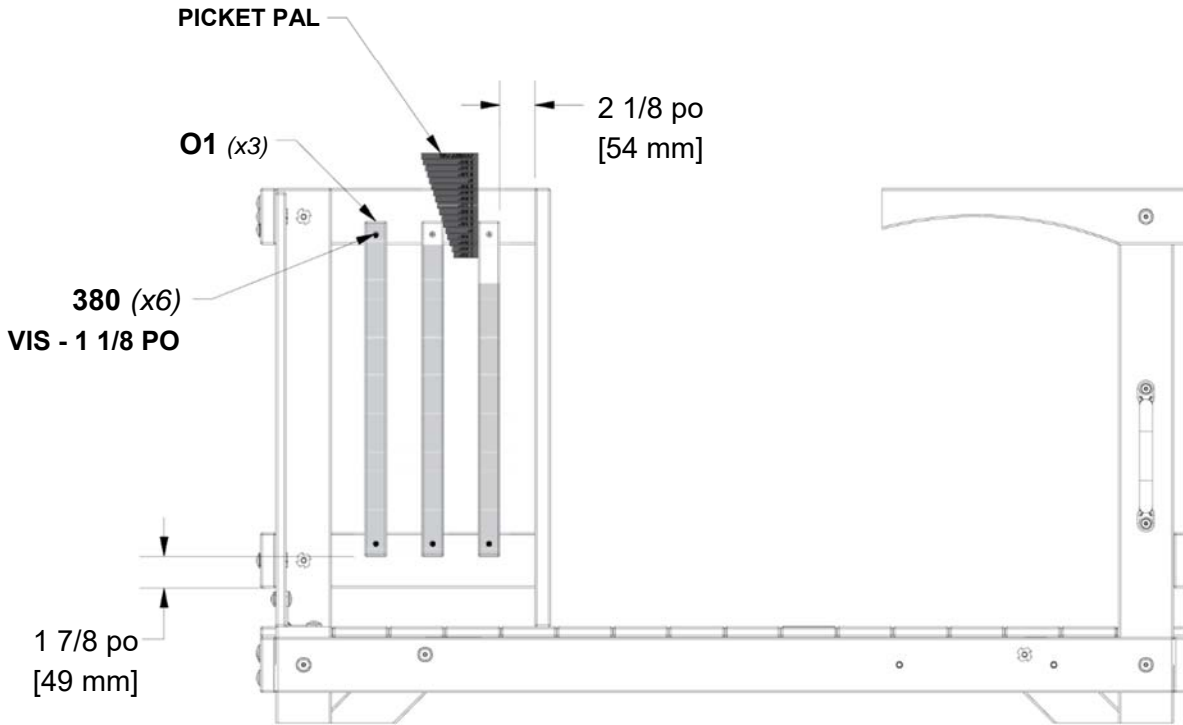




O1 | LATTE - W4L14918
(x3) | 5/8 "x1 3/8" x20 1/2 "(16x34x520)



H100380 | VIS À TÊTE PLATE PFH BLK
(x6) | 8 x 1 1/8

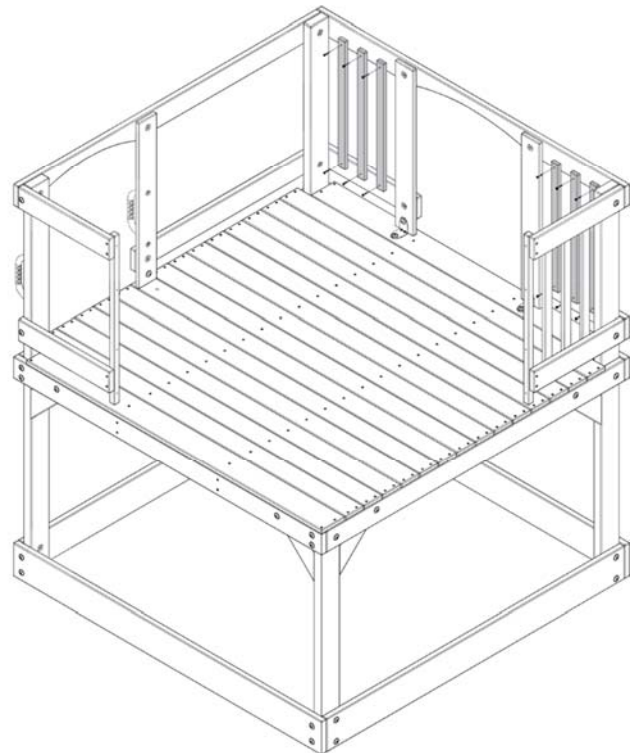
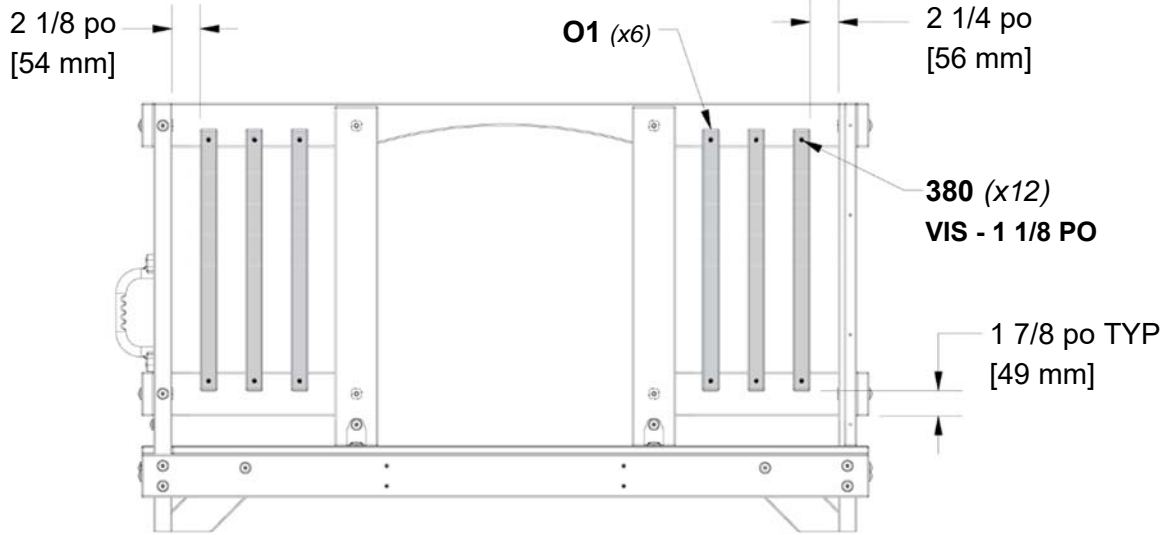




O1 | LATTE - W4L14918
(x6) | 5/8 "x1 3/8" x20 1/2 "(16x34x520)



H100380 | VIS À TÊTE PLATE PFH BLK
(x12) | 8 x 1 1/8

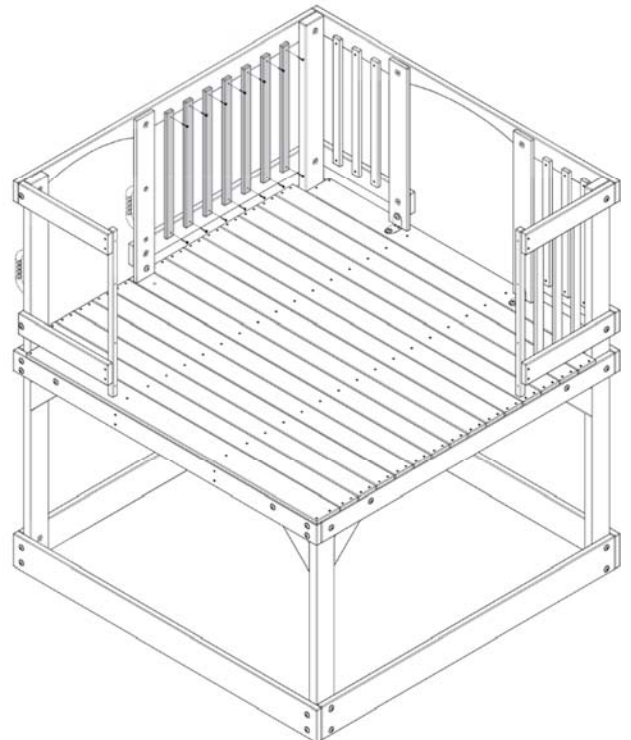
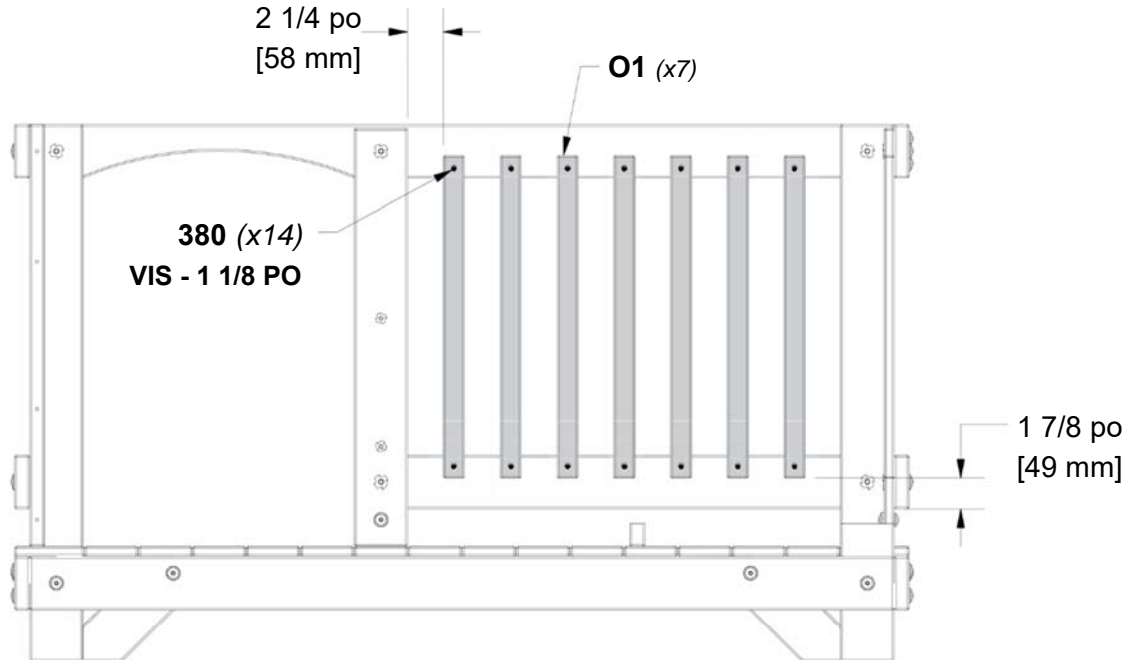




O1 | LATTE - W4L14918
(x7) | 5/8 "x1 3/8" x20 1/2 "(16x34x520))



H100380 | VIS À TÊTE PLATE PFH BLK
(x14) | 8 x 1 1/8

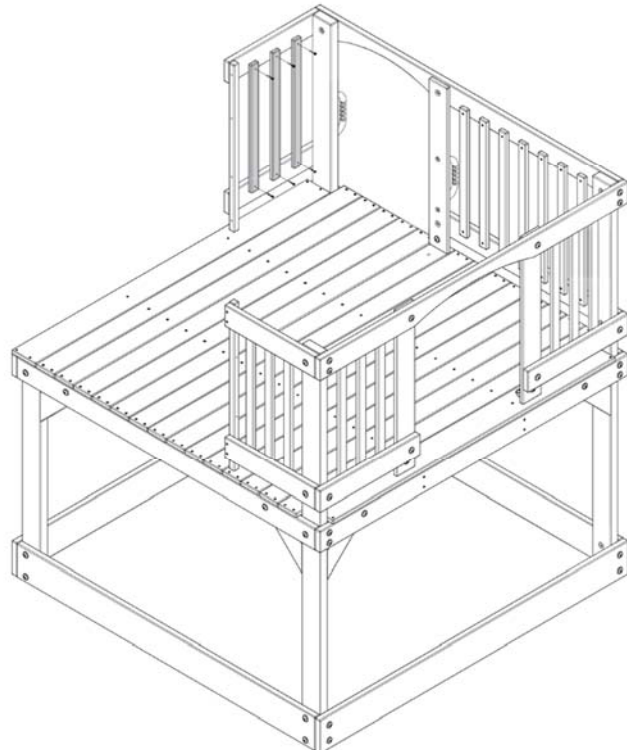
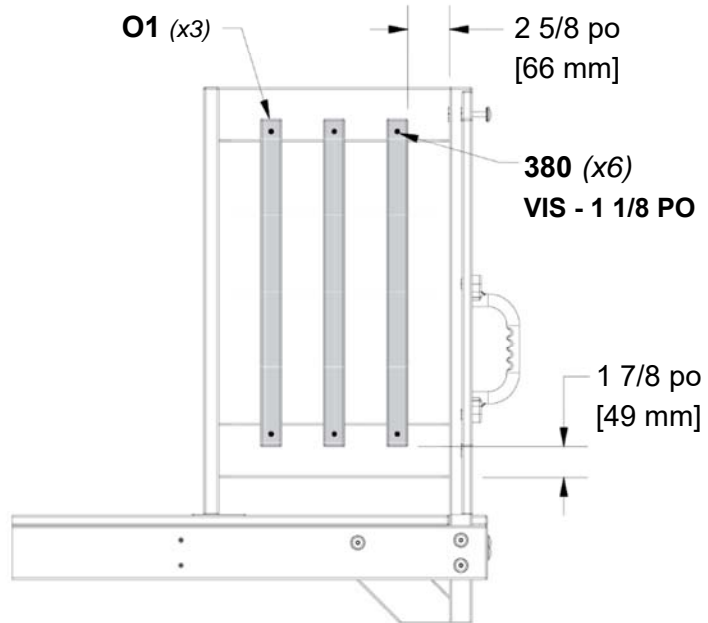


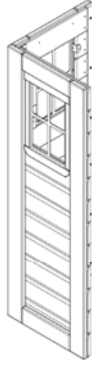


O1 | LATTE - W4L14918
(x3) | 5/8 "x1 3/8" x20 1/2 "(16x34x520)

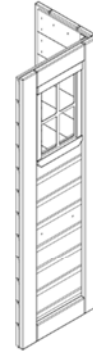


H100380 | VIS À TÊTE PLATE PFH BLK
(x6) | 8 x 1 1/8

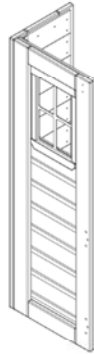




WP1 | PANNEAU DE COIN AVANT DROIT - W2A03151
(x1)



WP2 | PANNEAU DE COIN ARRIÈRE DROIT - W2A03154
(x1)



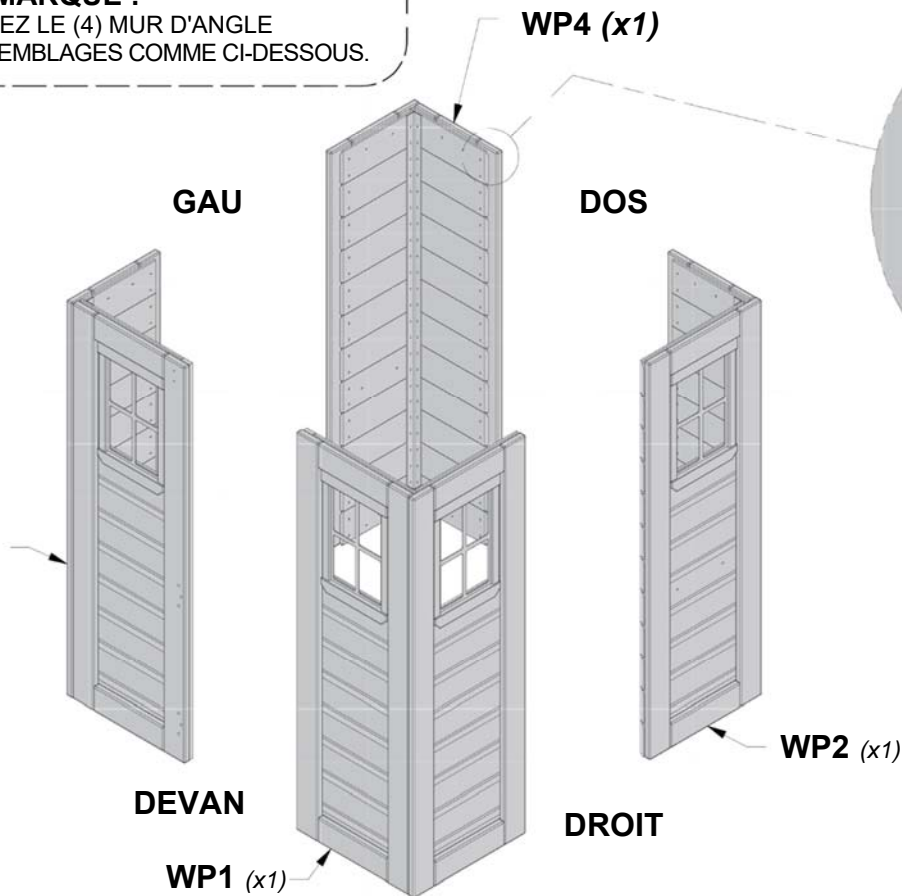
WP3 | PANNEAU DE COIN AVANT GAUCHE - W2A03157
(x1)



WP4 | PANNEAU DE COIN ARRIÈRE GAUCHE - W2A03160
(x1)



REMARQUE :
TENEZ LE (4) MUR D'ANGLE
ASSEMBLAGES COMME CI-DESSOUS.



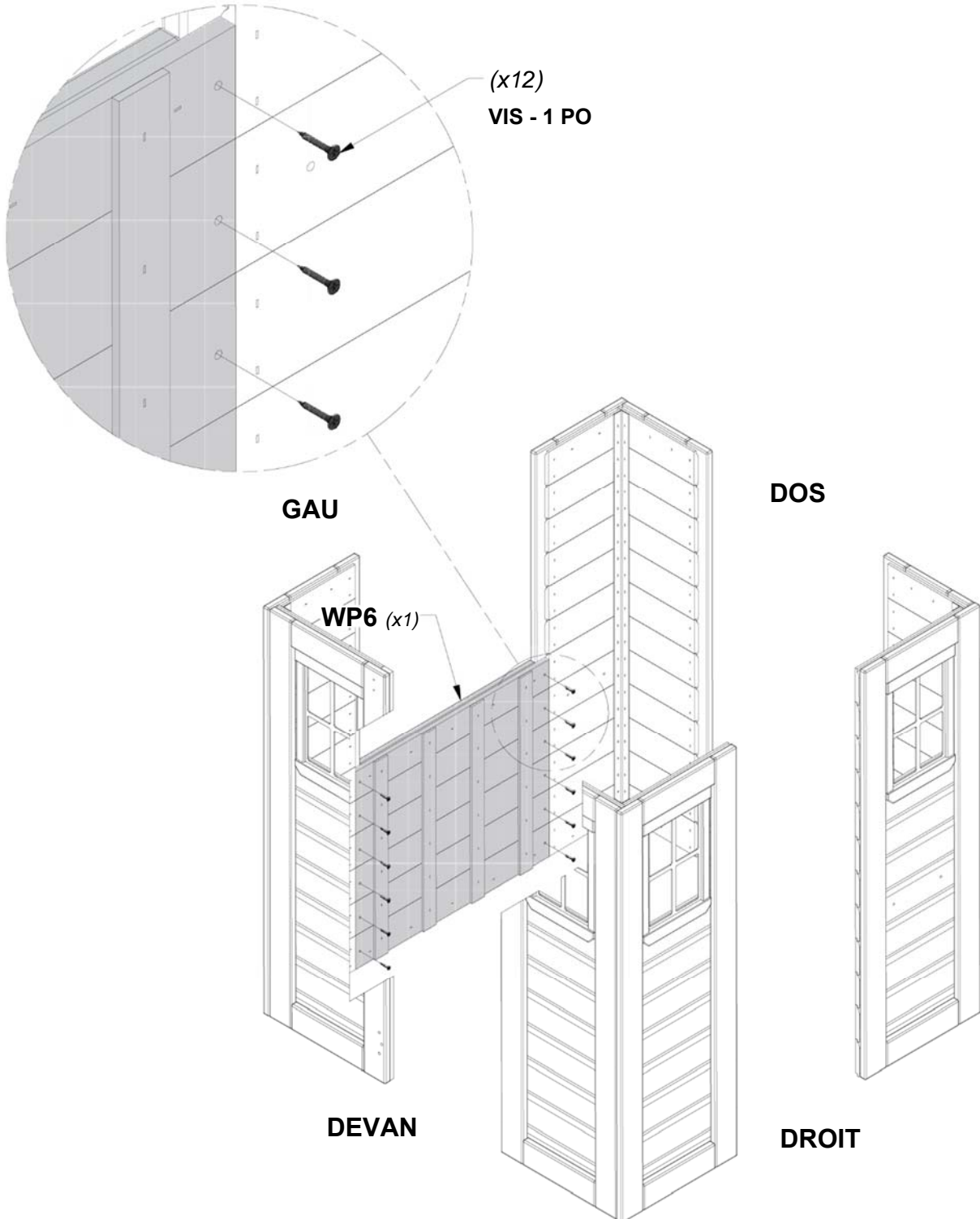
**NOTEZ LE PROFIL DES
PLANCHES MURALES.
LA LANGUE FACE
VERS LE HAUT DES
PANNEAUX.**



WP6 | PANNEAU CENTRAL GAUCHE - W2A03164
(x1) | 1 1/4 "x18 7/8" x20 7/8 "(32 x 478 x 536)



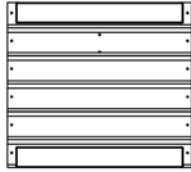
H100385 | VIS À TÊTE PLATE PFH BLK
(x12) | 8 x 1





ASSEMBLAGE DE LA PLAYHOUSE

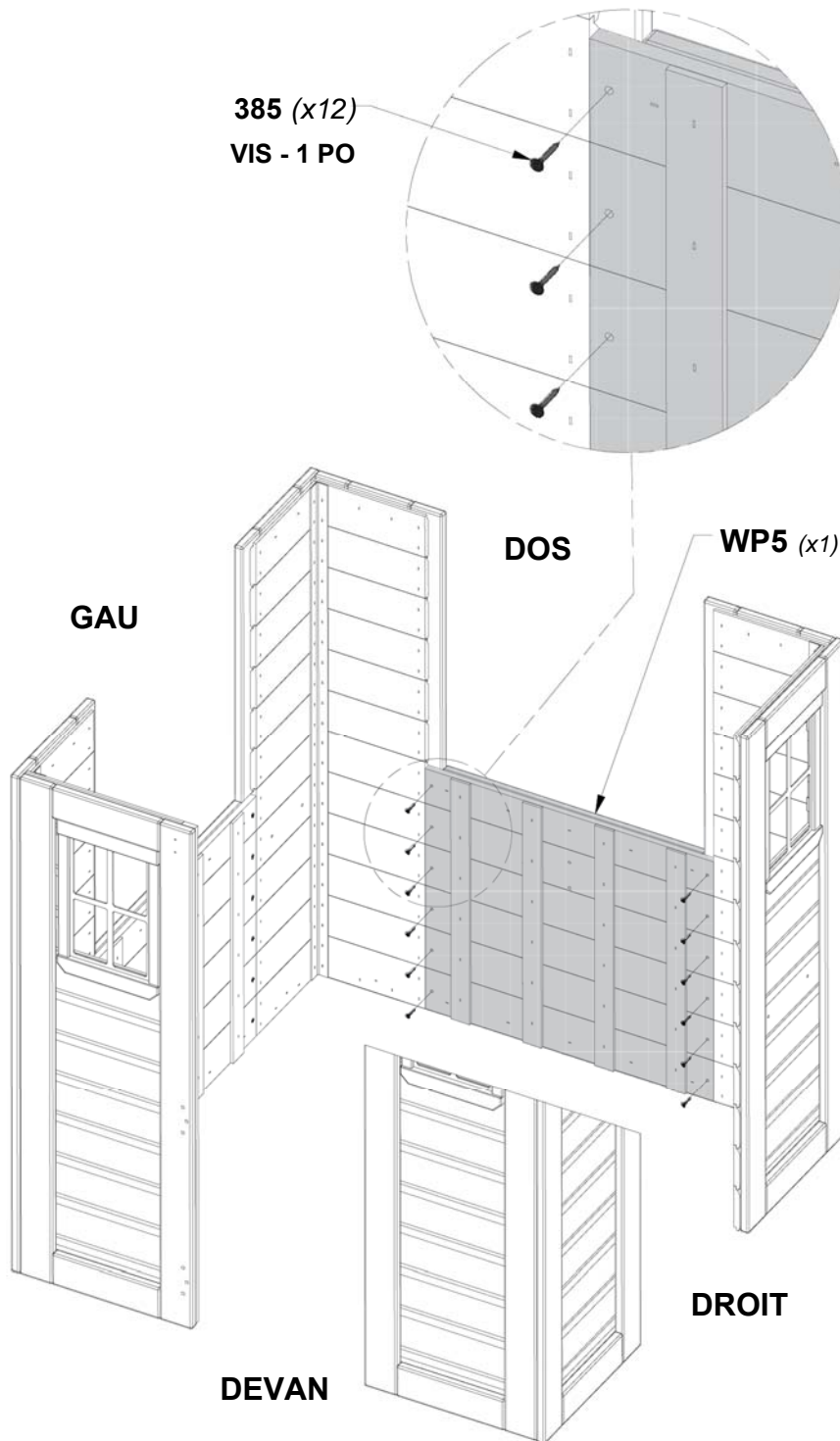
ÉTAPE 3

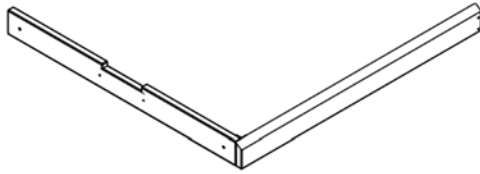


WP5 | PANNEAU CENTRAL ARRIÈRE - W2A03163
(x1) | 1 1/4 "x18 7/8" x20 7/8 "(32 x 478 x 536)



H100385 | VIS À TÊTE PLATE PFH BLK
(x12) | 8 x 1





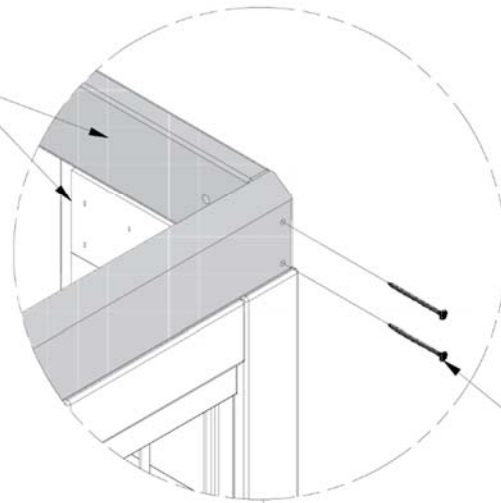
WP8
(x2) | ASSEMBLAGE EN-TÊTE - W2A03165



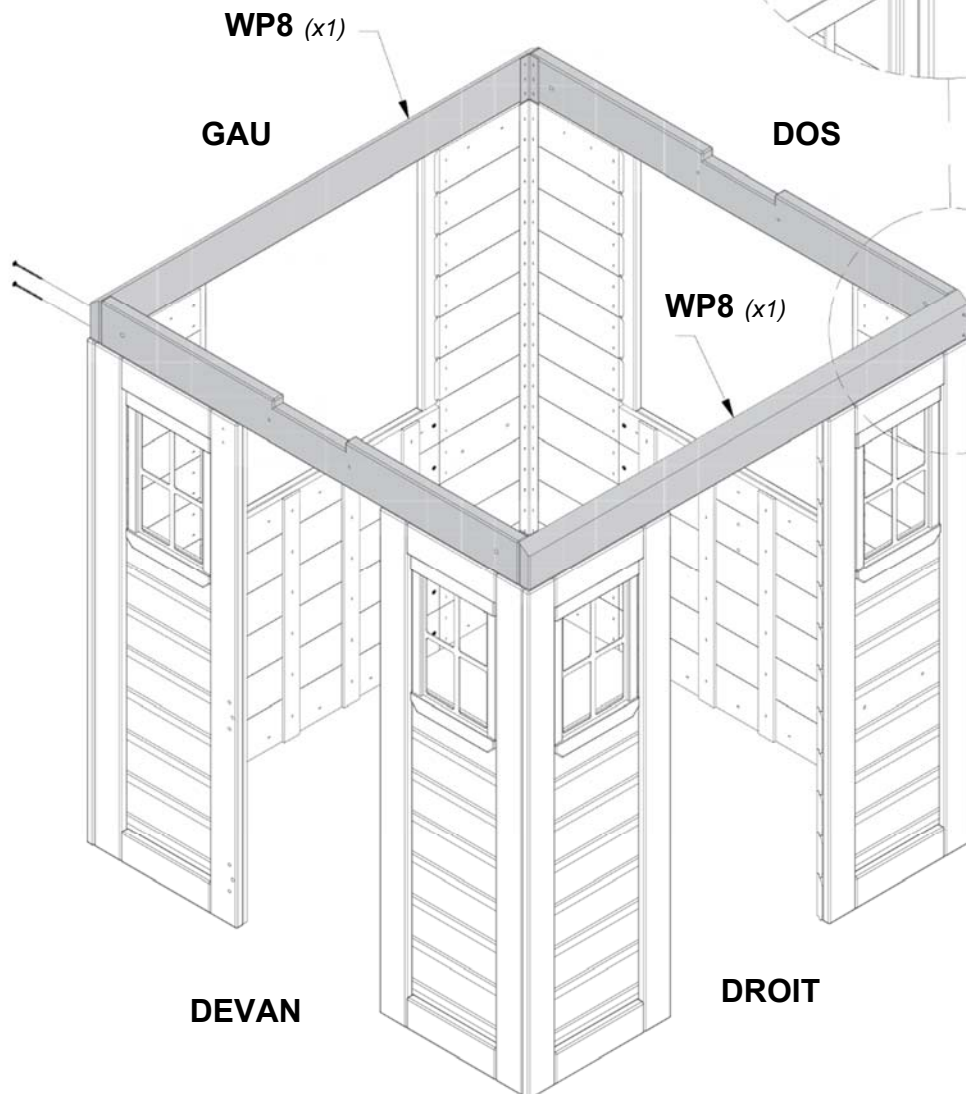
H100201 | VIS À TÊTE PLATE
(x4) | PFH BLK
8 x 2-1/2



TOUTES LES SURFACES
INTÉRIEURES SONT FLUSH.



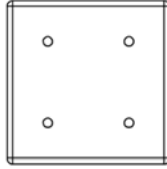
201 (x4)
VIS - 2 1/2 PO





ASSEMBLAGE DE LA PLAYHOUSE

ÉTAPE 5



N1 | SANGLE DE LIEN - W4L14915
(x8) | 5/8 "x3 3/8" x3 3/8 " (16x86x86)

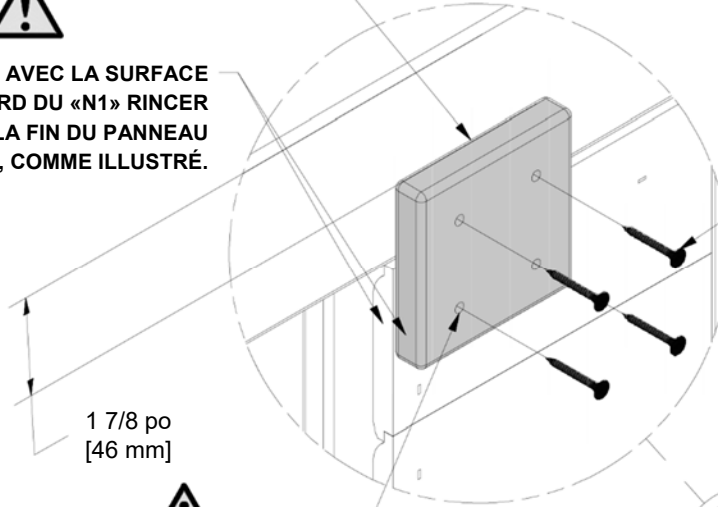


H100387 | VIS À TÊTE PLATE
(x32) | PFH BLK
8 x 1 1/4



INSTALLER AVEC LA SURFACE DE BORD DU «N1» RINCER AVEC LA FIN DU PANNEAU MURAL, COMME ILLUSTRÉ.

N1 (x8)



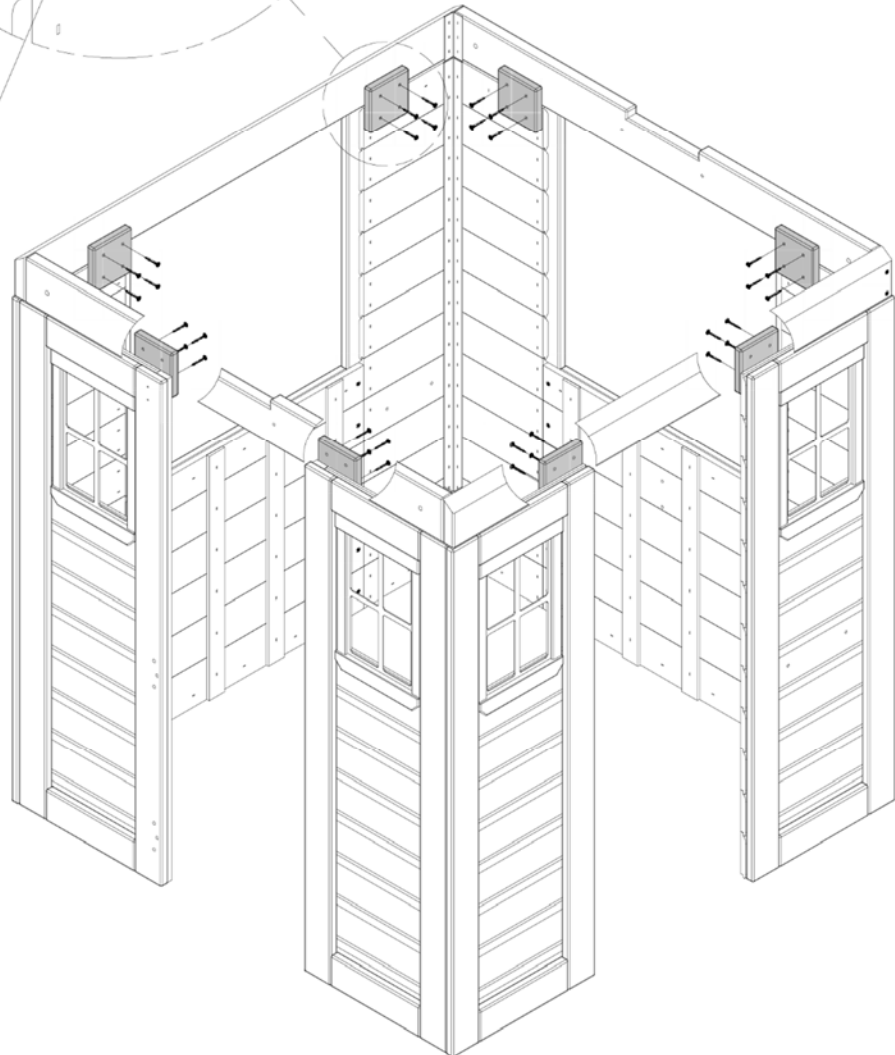
387 (x32)

VIS - 1 1/4 PO

1 7/8 po
[46 mm]



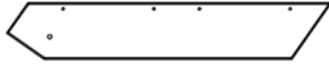
PERCER UN TROU PILOTE 1/8 " - 3 mm, UNIQUEMENT CE TROU THRU SIDING UNIQUEMENT.





ASSEMBLAGE DE LA PLAYHOUSE

ÉTAPE 6



L3 | **PLANCHE DU PIGNON - W4L14906**
(x4) | 5/8 "x4 3/8" x25 3/8 "(16x112x644)



H100171 | **BOULON WH BLK**
(x4) | 1/4 x 1-1/2



H100405 | **RONDELLE DE VERROUILLAGE EXT BLK**
(x4) | 6 x 15

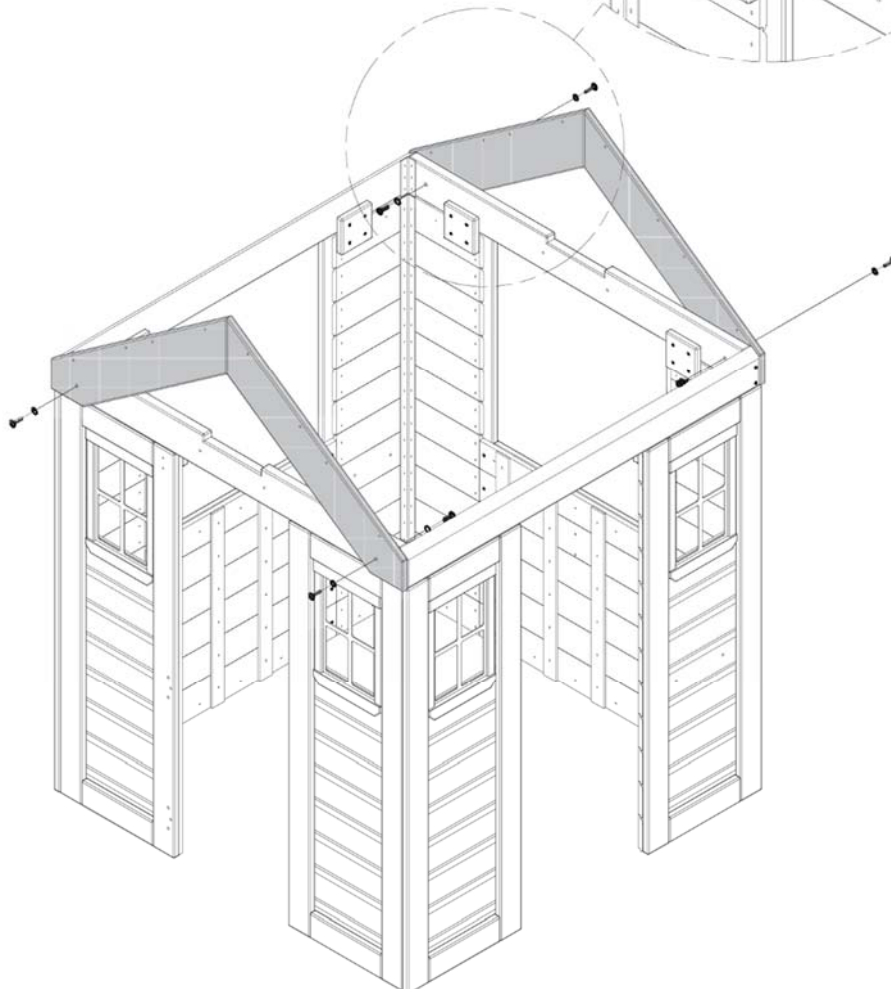
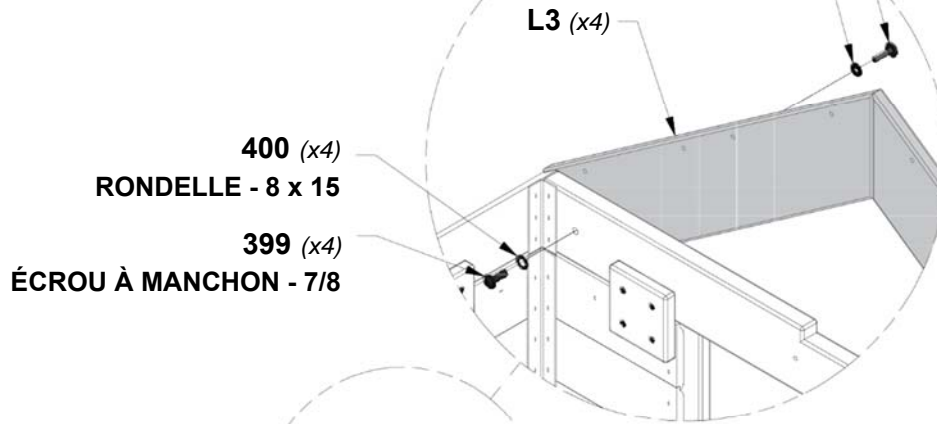


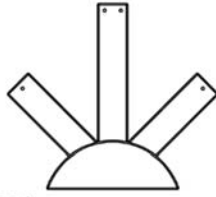
H100399 | **ÉCROU À PORTÉE CYLINDRIQUE WH BLK**
(x4)



H100400 | **RONDELLE DE VERROUILLAGE EXT BLK**
(x4) | 8 x 15

405 (x4) | **RONDELLE - 6 x 15** | **171 (x4)** | **BOULON - 1 PO**





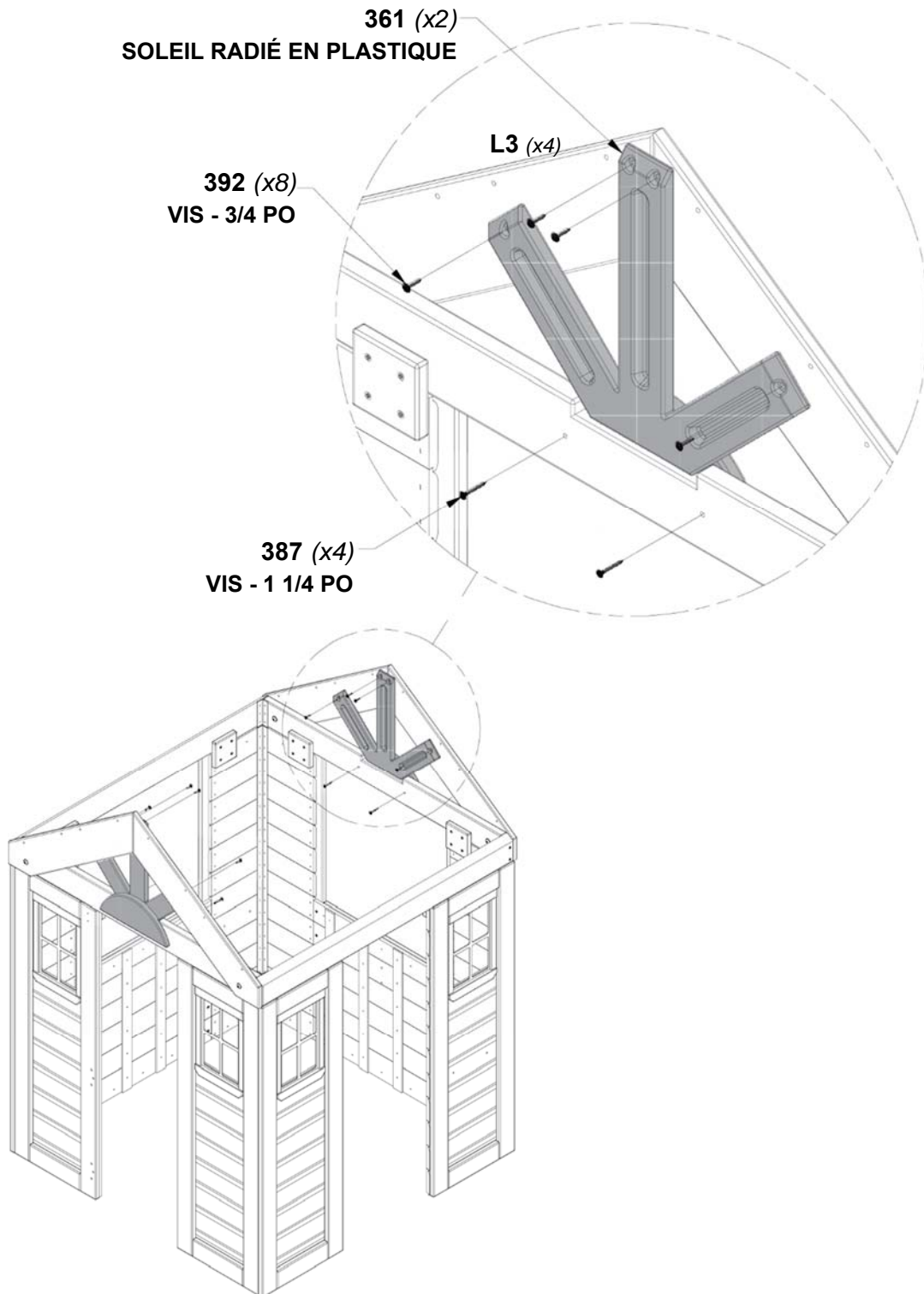
A100361 | SOLEIL RADIÉ EN PLASTIQUE
(x2)



H100387 | VIS À TÊTE PLATE PFH BLK
(x4) | 8 x 1 1/4



H100392 | VIS À TÊTE BOMBÉE PWH BLK
(x8) | 8 x 3/4





ASSEMBLAGE DE LA PLAYHOUSE

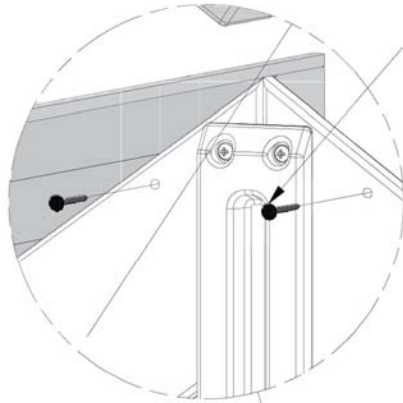
ÉTAPE 8



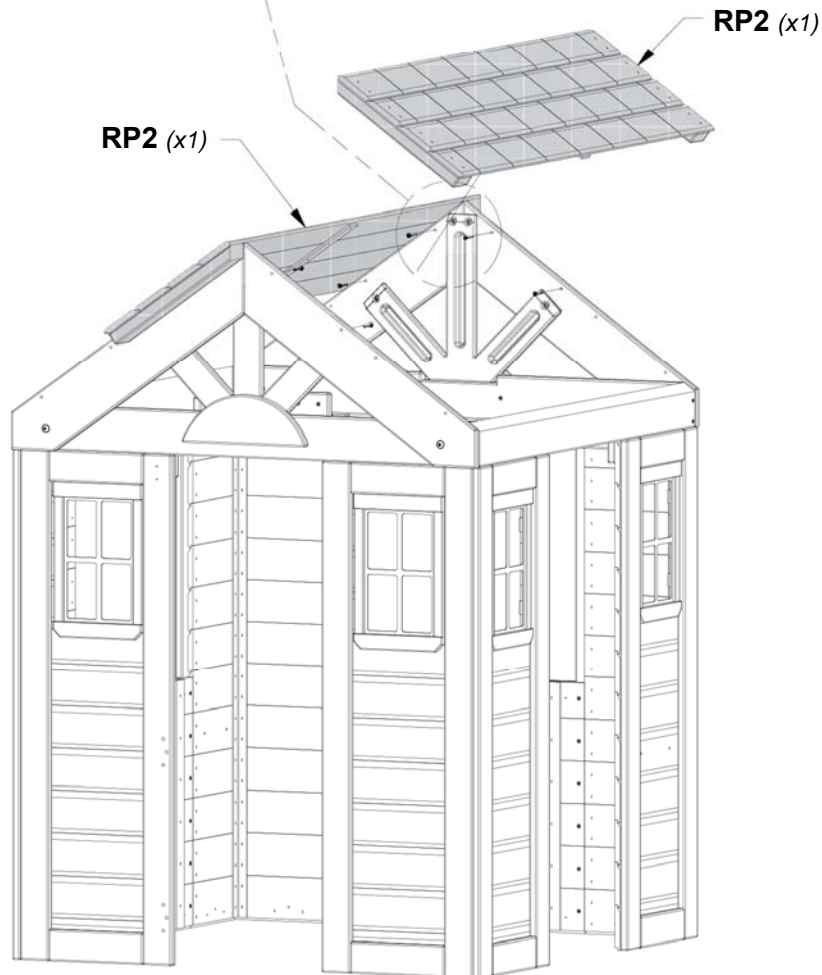
RP2 | PANNEAU SUPÉRIEUR DE TOIT - W2A03167
(x2) | 1 3/8 "x12 3/4" x44 7/8 "(35x324x1140)



H100200 | VIS À TÊTE PLATE PFH BLK
(x8) | 8 x 1 1/2



200 (x8)
VIS - 1 1/2 PO

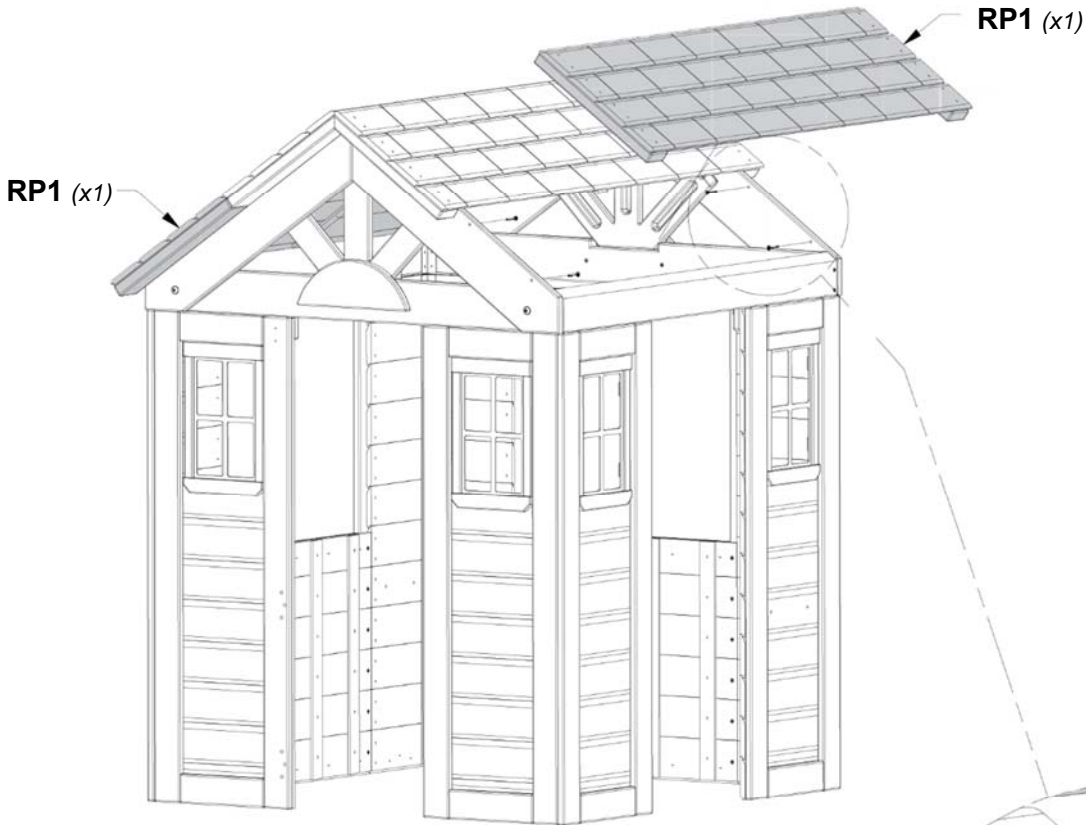




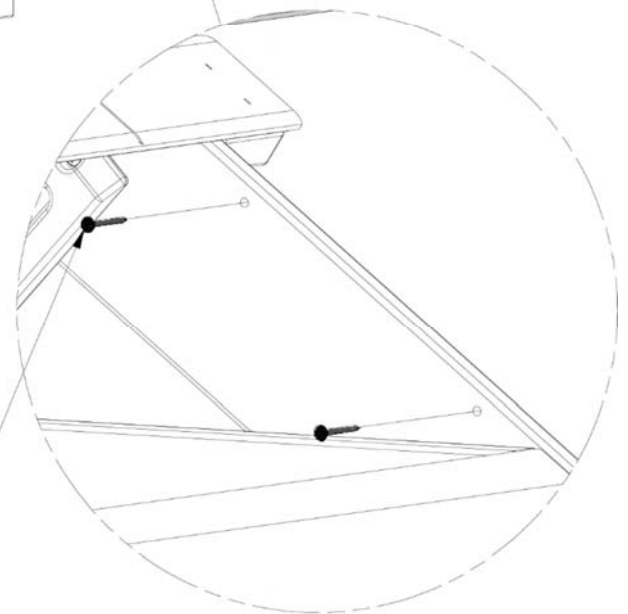
RP1 | PANNEAU INFÉRIEUR DE TOIT - W2A03166
(x2) | 1 3/8 "x13" x44 7/8 "(35x329x1140)



H100200 | VIS À TÊTE PLATE PFH BLK
(x8) | 8 x 1 1/2



200 (x8)
VIS - 1 1/2 PO

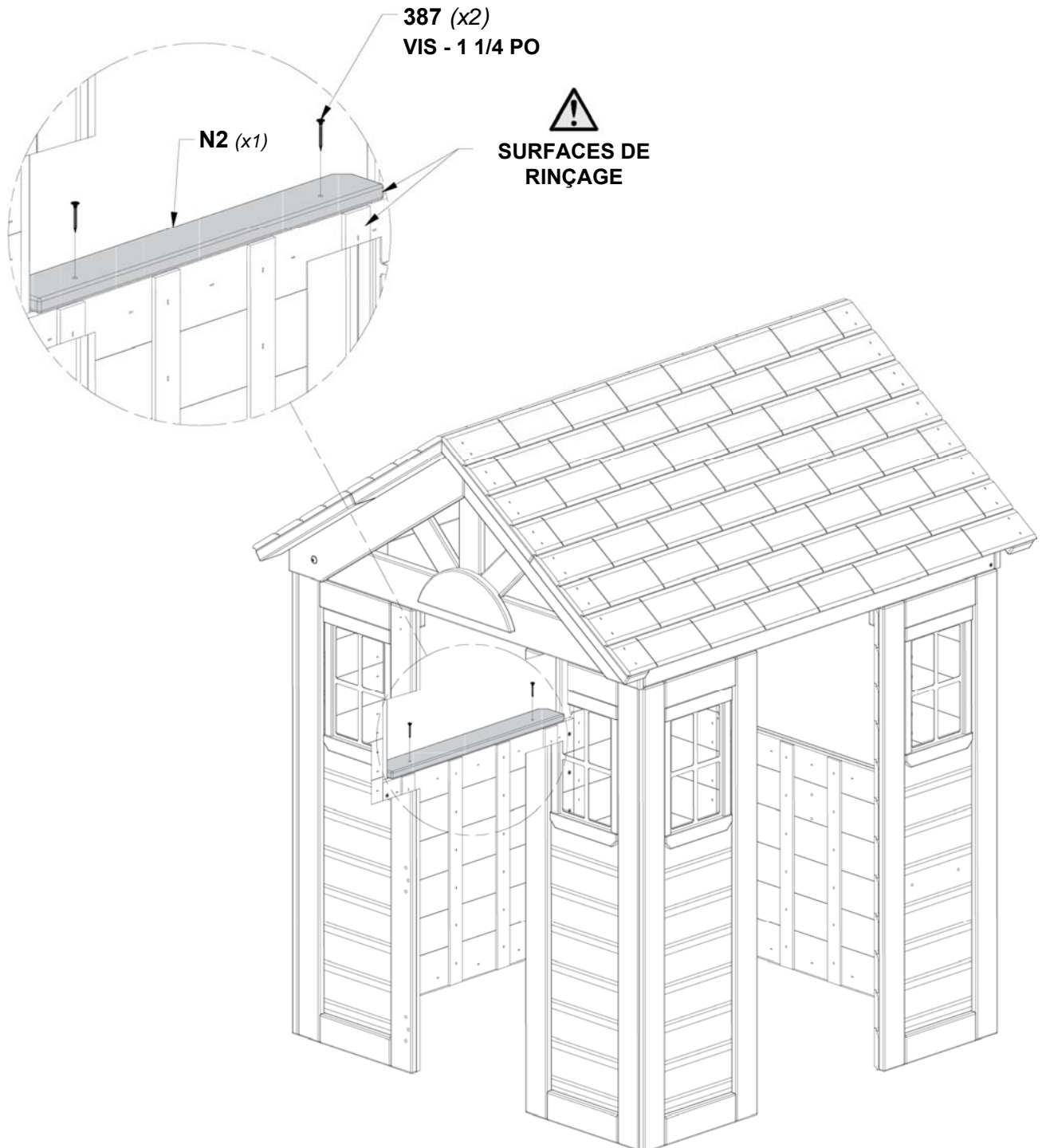




N2 | ÉTAGÈRE DE FENÊTRE - W4L14917
(x1) | 5/8" x 2 3/8" x 19 1/8" (16 x 60 x 485)



H100387 | VIS À TÊTE PLATE PFH BLK
(x2) | 8 x 1 1/4

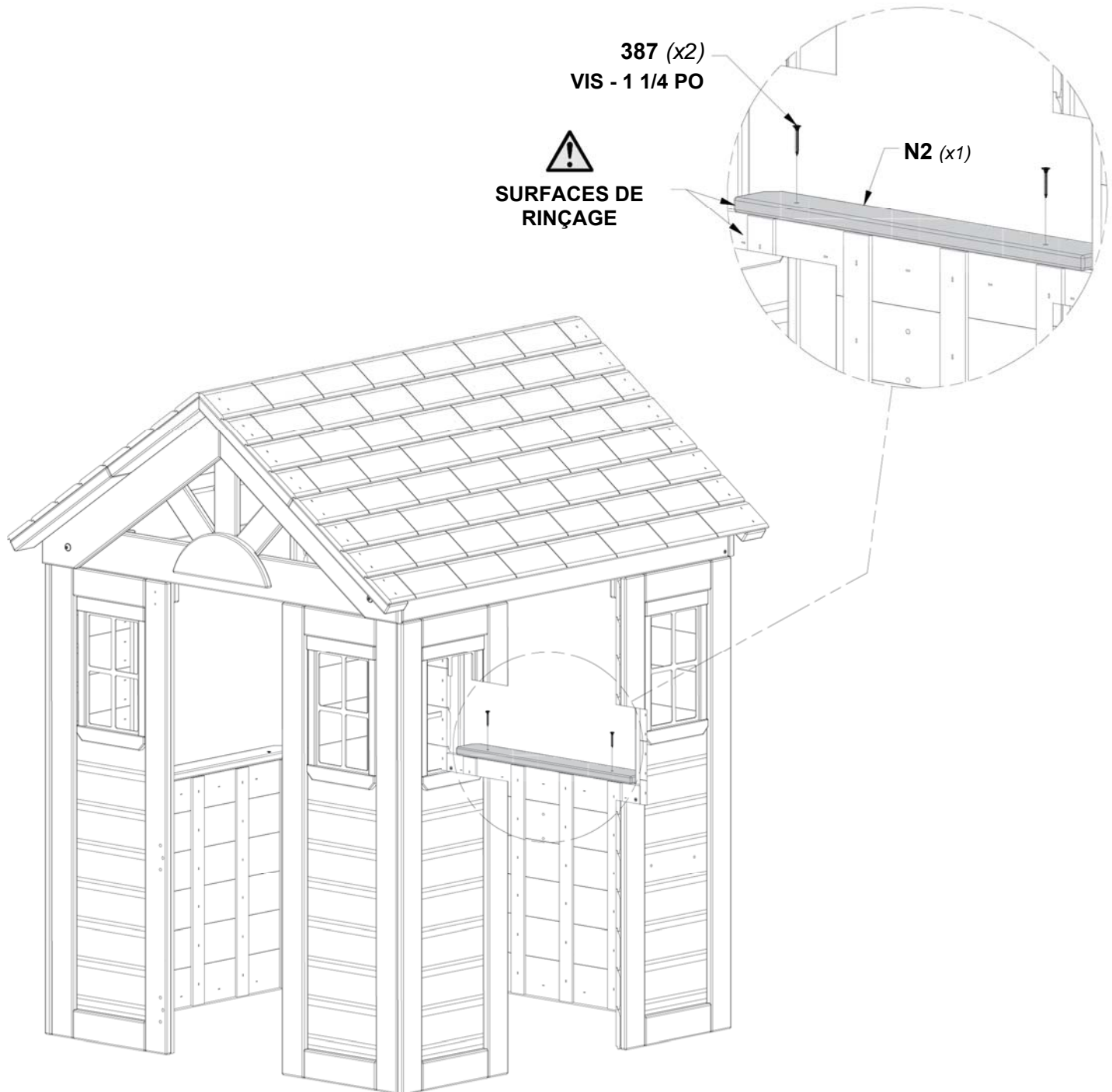




N2 | ÉTAGÈRE DE FENÊTRE - W4L14917
(x1) | 5/8" x 2 3/8" x 19 1/8" (16 x 60 x 485)



H100387 | VIS À TÊTE PLATE PFH BLK
(x2) | 8 x 1 1/4





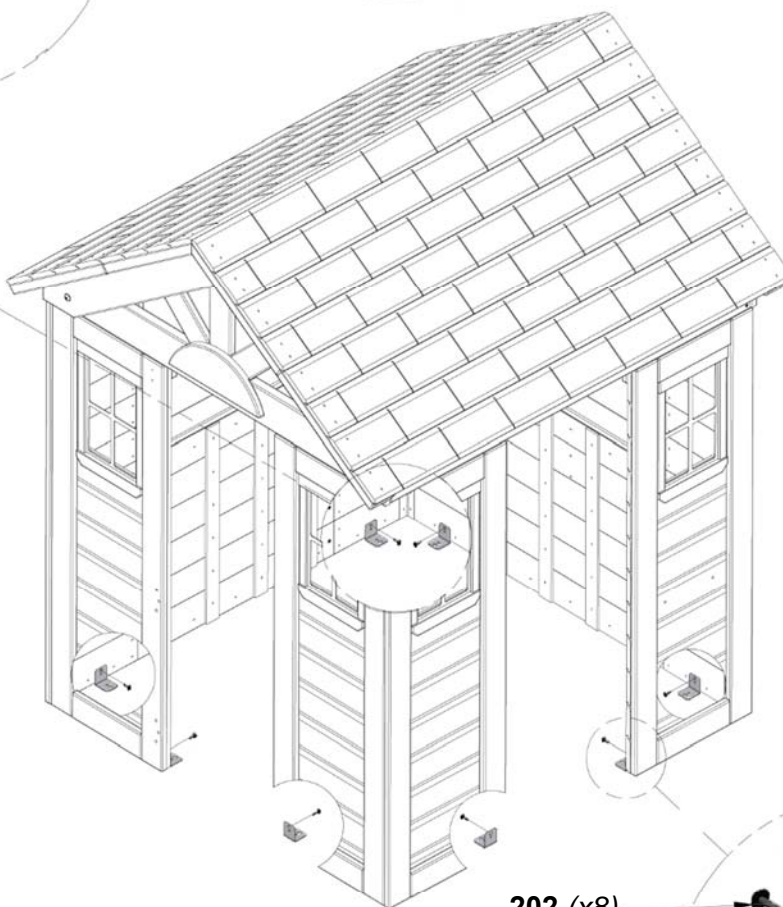
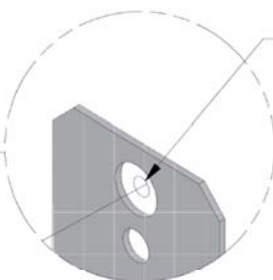
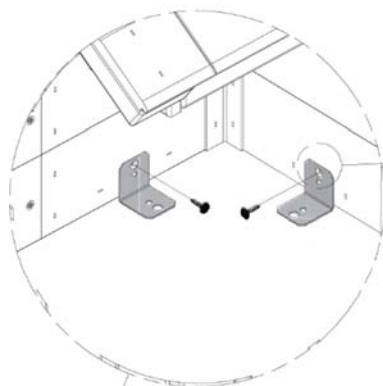
A4M00555 | SUPPORT EN L 90° - NOIR
(x8)



H100202 | VIS À TÊTE BOMBÉE PWH BLK
(x8) | 8 x 5/8



**ALIGNEZ LES SUPPORTS
AVEC LES TROUS DE PILOTE.**



202 (x8)
VIS - 5/8 PO

555 (x8)
SUPPORT EN L 90° - NOIR



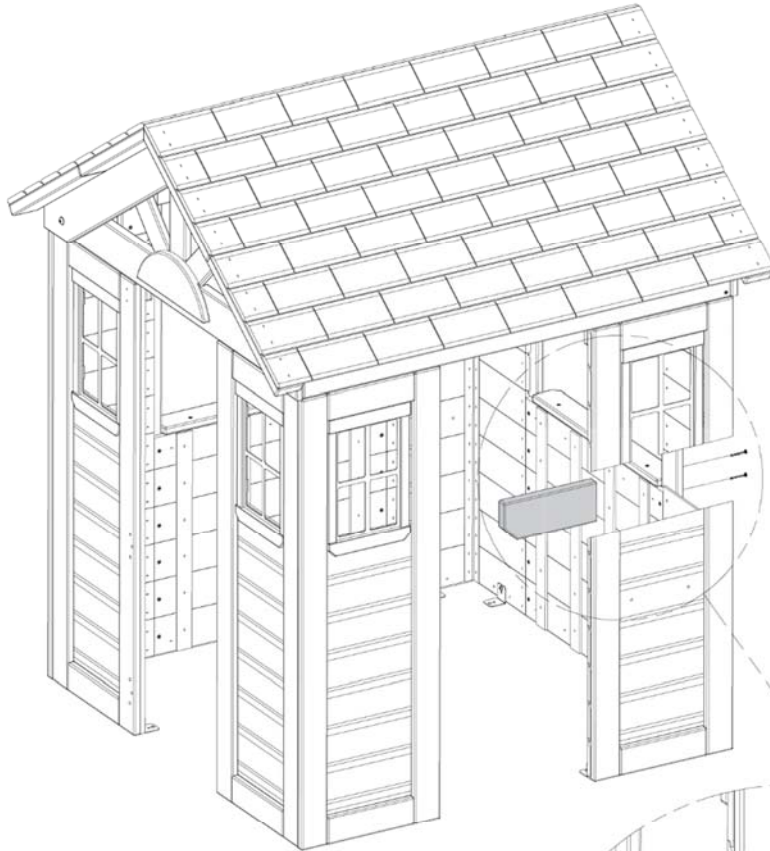
**LES BORDS À RINCER
OUVERTURES DE PORTES.**



H3 | SUPPORT DE COMPTOIR - W4L14919
(x1) | 1 "x3 3/8" x8 3/8 "(24x86x214)

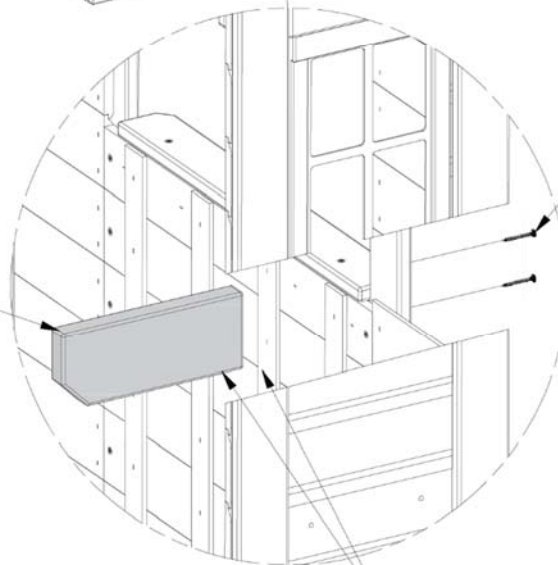


H100200 | VIS À TÊTE PLATE PFH BLK
(x2) | 8 x 1 1/2



H3 (x1)

200 (x2)
VIS - 5/8 PO



**ALIGNER LES TROUS DU PILOTE
EN H3 AVEC LES TROUS DU
PANNEAU MURAL.**



ASSEMBLAGE DE LA PLAYHOUSE

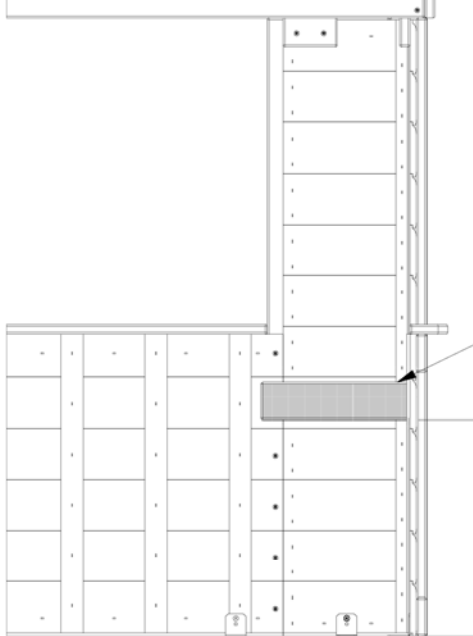
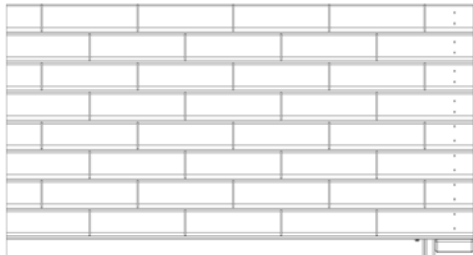
ÉTAPE 14



J3 | SUPPORT DE COMPTOIR - W4L14903
(x2) | 1 "x2 3/8" x9 1/4 "(24 x 60 x 234)



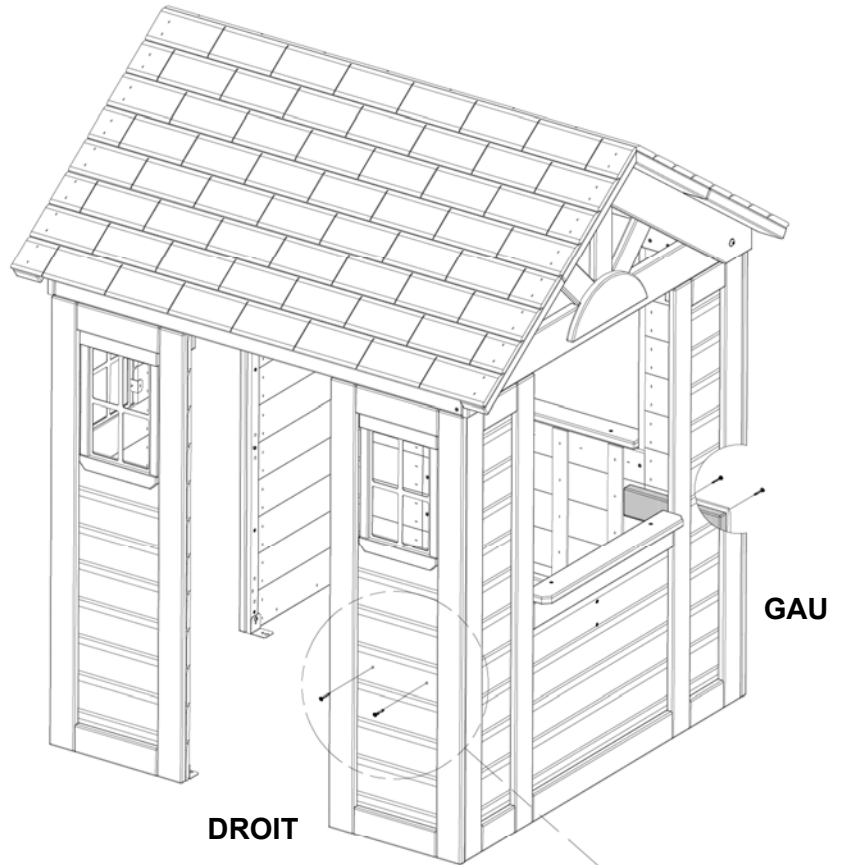
H100387 | VIS À TÊTE PLATE
(x4) | PFH BLK
8 x 1 1/4



J3 (x1)
(CÔTÉ GAUCHE ET DROIT)

1/8 po
[2 mm]

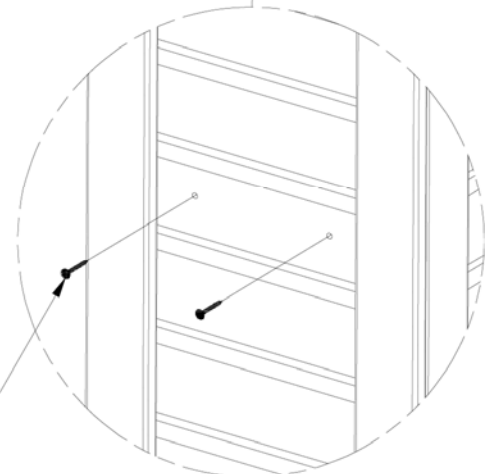
13 1/2 po
[343 mm]

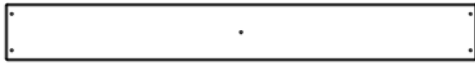


DROIT

GAU

387 (x4)
VIS - 1 1/4 PO

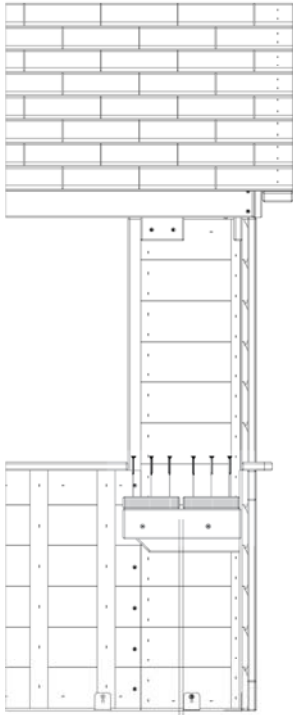




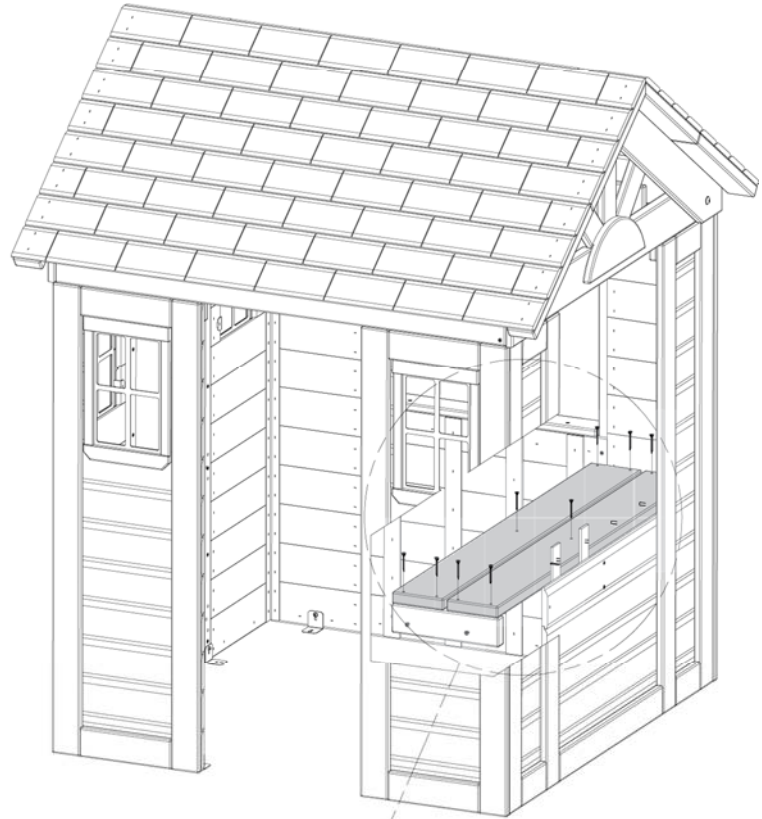
Q1 | COMPTOIR - W4L14907
(x2) | 1 "x4 3/8" x36 3/4 "(24x112x934)



H100200 | VIS À TÊTE PLATE
(x10) | PFH BLK
8 x 1 1/2

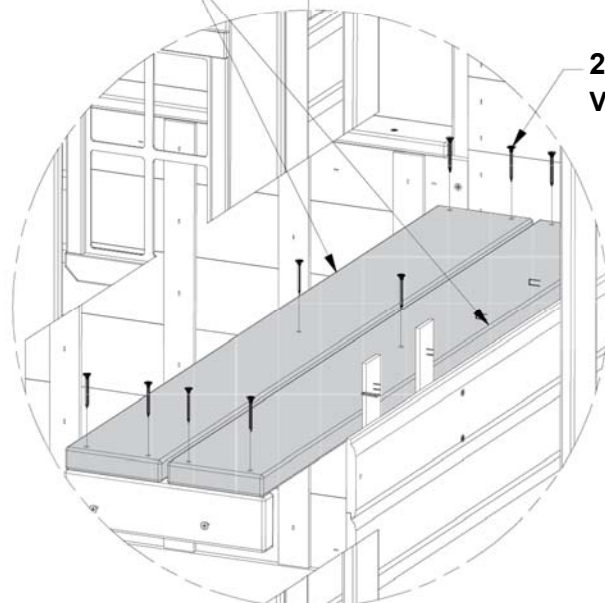


9/32 po
[7 mm]



Q1 (x2)

200 (x10)
VIS - 1 1/2 PO

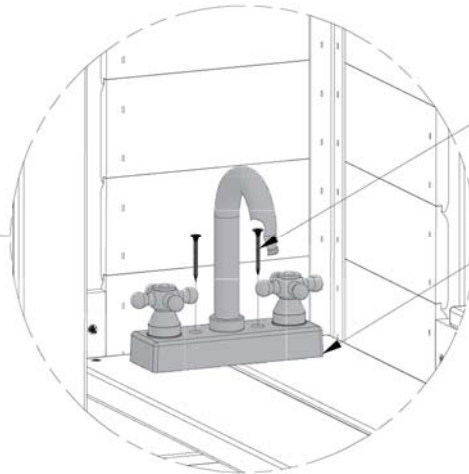
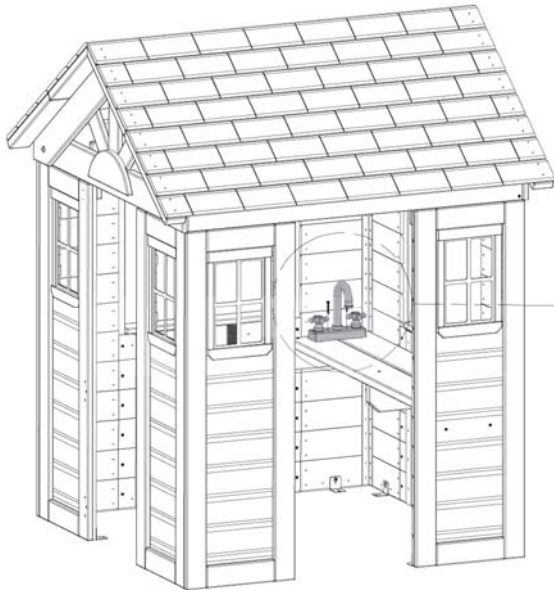




A6P00024
(x1) | **KIT ROBINET**

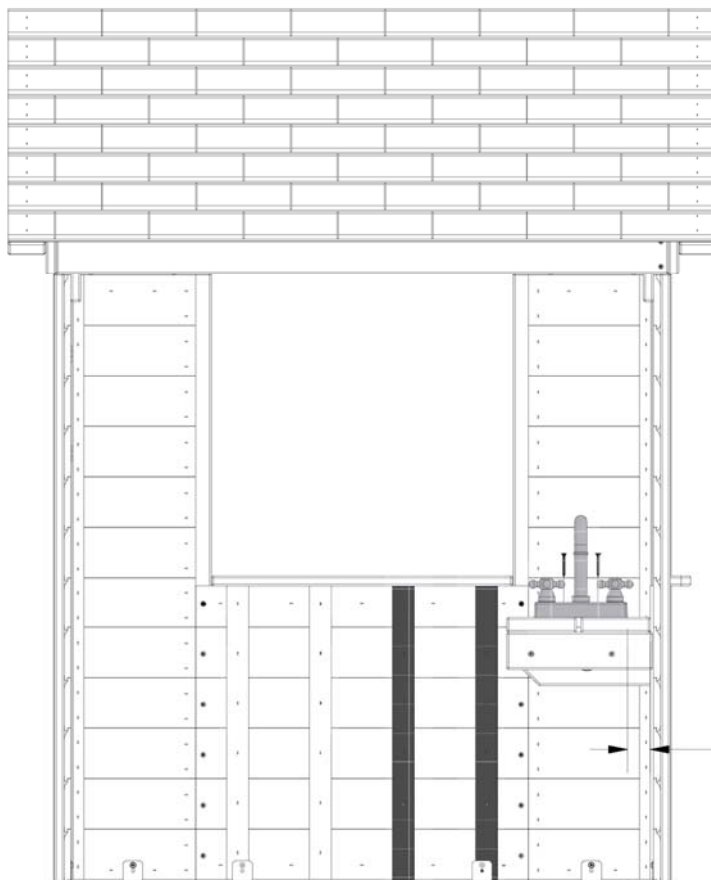


H100200
(x2) | **VIS À TÊTE PLATE**
PFH BLK
8 x 1 1/2

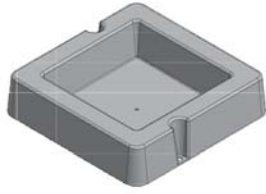


200 (x2)
VIS - 1 1/2 PO

024 (x1)
KIT ROBINET



1 1/2 po
[37 mm]
(EMPLACEMENT DU ROBINET)

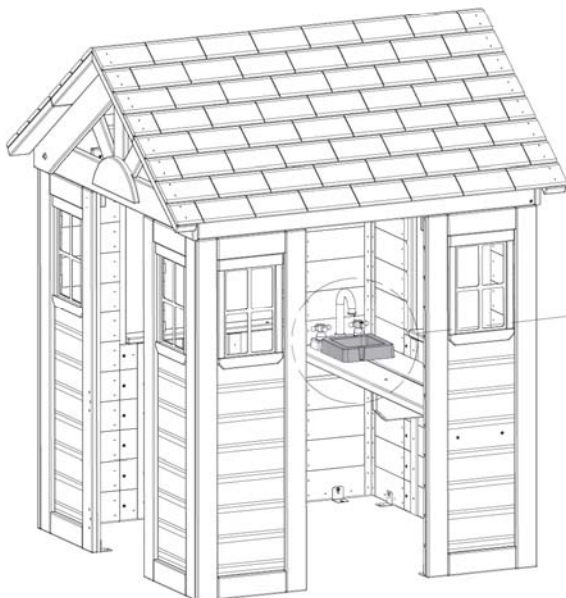
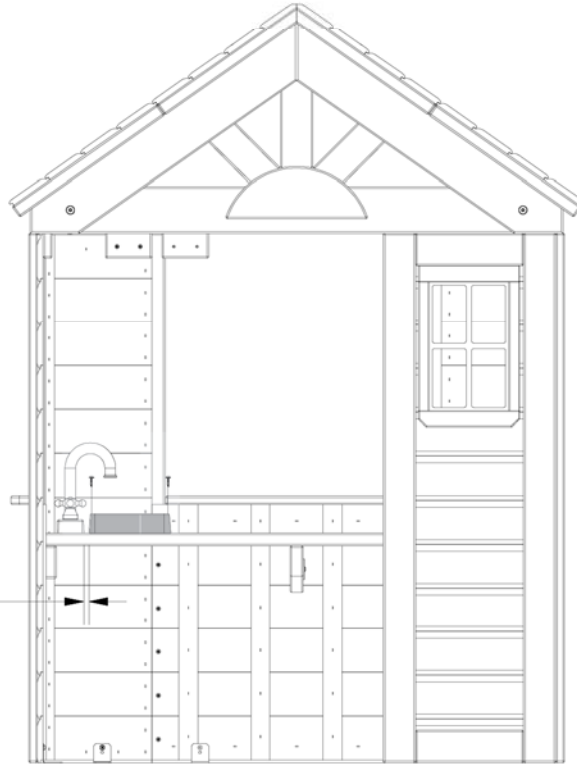


A6P00032 | **ÉVIER MONTÉ EN SURFACE**
(x1)

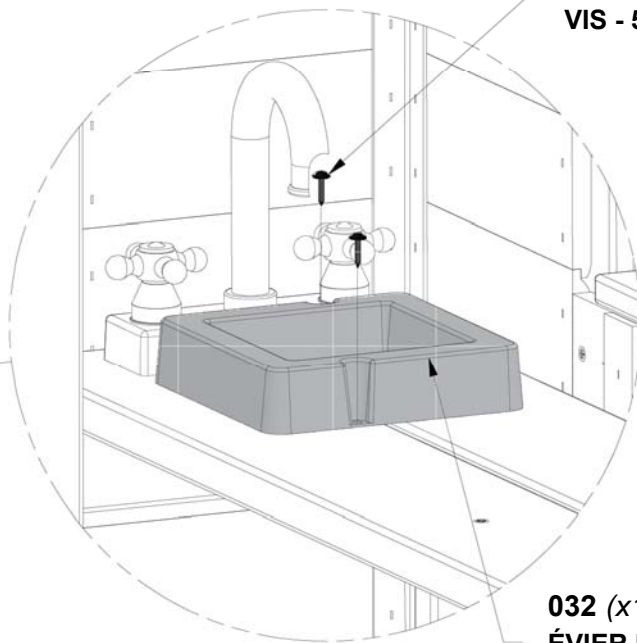


H100202 | **VIS À TÊTE BOMBÉE**
(x2) | **PWH BLK**
8 x 5/8

3/8 po
[9 mm]



202 (x2)
VIS - 5/8 PO



032 (x1)
ÉVIER MONTÉ
EN SURFACE



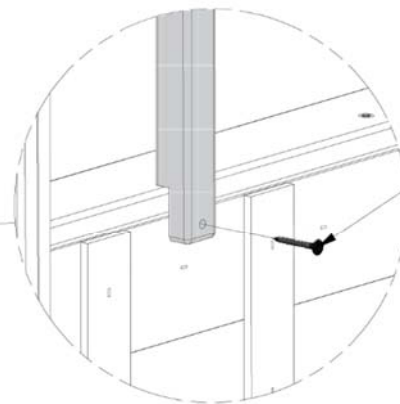
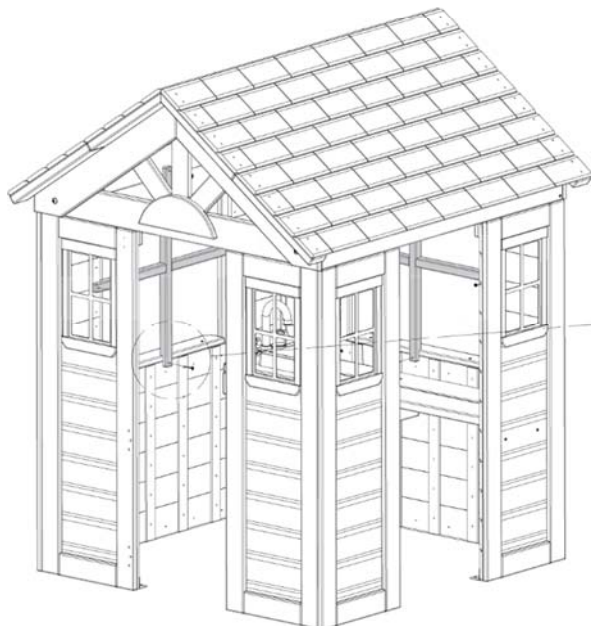
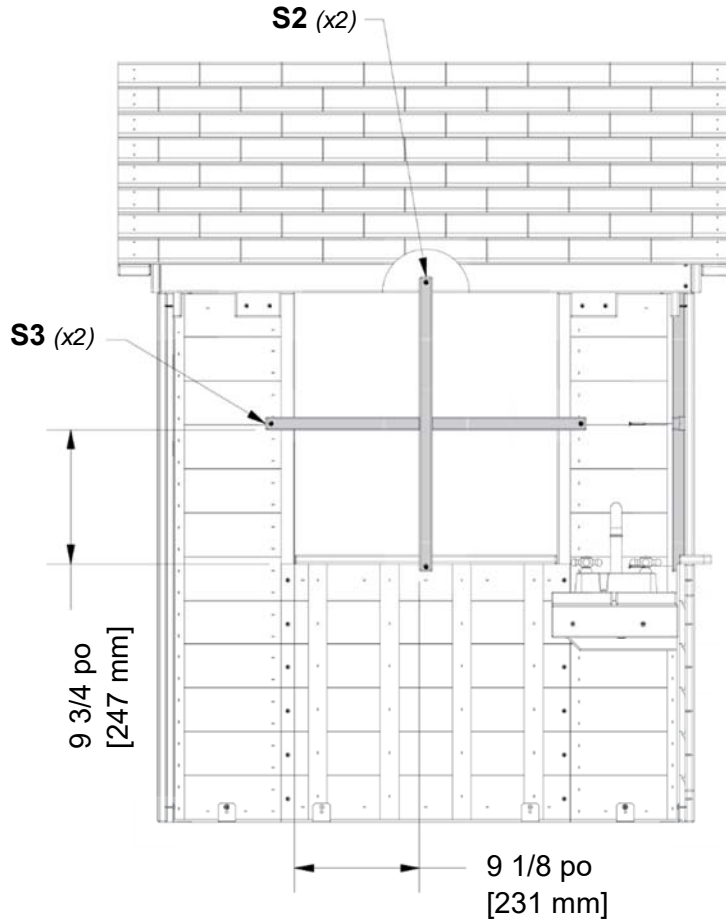
S2 | ENCADREMENT DE FENÊTRE - W4L14921
(x2) | 1 "x1" x21 1/2 "(24 x 24 x 545)



S3 | ENCADREMENT DE FENÊTRE - W4L14922
(x2) | 1 "x1" x23 3/8 "(24 x 24 x 594)



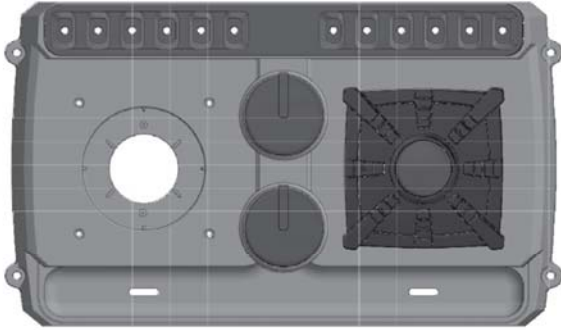
H100387 | VIS À TÊTE PLATE
(x8) | PFH BLK
8 x 1 1/4



387 (x8)
VIS - 1 1/4 PO



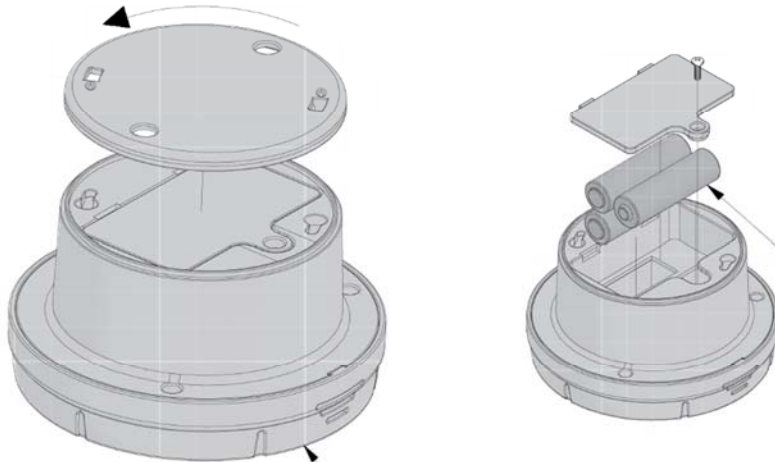
MONTAGE DU POÊLE



A6P00335
(x1) | **PLAQUE DE SOL POUR POÊLE**



A6P00330
(x1) | **KIT DE BRÛLEUR À INDUCTION**

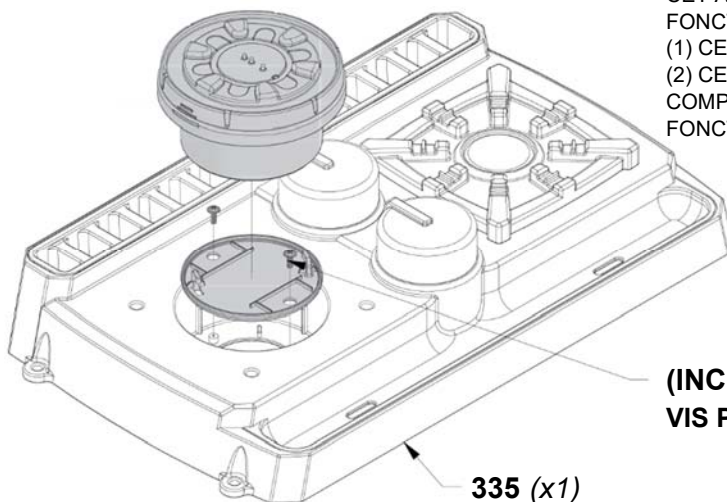


330 (x1)
KIT DE BRÛLEUR À INDUCTION

REMARQUE :

- NE PAS MÉLANGER DES PILES ANCIENNES ET NOUVELLES.
- NE PAS MÉLANGER DES PILES ALCALINES, STANDARD (CARBONE-ZINC) OU RECHARGEABLES (NI-CAD, NI-MH, ETC.), PILES.
- LES PILES NON RECHARGEABLES NE DOIVENT PAS ÊTRE RECHARGÉES.
- UTILISER UNIQUEMENT DES PILES DU MÊME TYPE OU D'UN TYPE ÉQUIVALENT À CELUI RECOMMANDÉ.
- LES PILES DOIVENT ÊTRE INSÉRÉES EN RESPECTANT LA POLARITÉ.
- LES PILES DOIVENT ÊTRE RETIRÉES DU JOUET SI ELLES SONT USÉES OU SI LE JOUET VA RESTER INUTILISÉ PENDANT LONGTEMPS.
- LES BORNES D'ALIMENTATION NE DOIVENT PAS ÊTRE MISES EN COURT-CIRCUIT.
- LES PILES RECHARGEABLES DOIVENT ÊTRE RETIRÉES DU JOUET AVANT D'ÊTRE CHARGÉES.
- LES BATTERIES RECHARGEABLES NE DOIVENT ÊTRE CHARGÉES QUE SOUS LA SUPERVISION D'UN ADULTE.

PILE « AA » (x3)
(Non inclus)



(INCLUS AVEC LE KIT)
VIS PHILLIPS À TÊTE MINCE 4x5/16

335 (x1)
PLAQUE DE SOL POUR POÊLE

REMARQUE :

CET APPAREIL EST CONFORME À LA PARTIE 15 DES RÈGLES FCC. LE FONCTIONNEMENT EST SOUMIS AUX DEUX CONDITIONS SUIVANTES : (1) CE DISPOSITIF NE DOIT PAS PROVOQUER D'INTERFÉRENCE NOCIVE, (2) CE DISPOSITIF DOIT ACCEPTER TOUTE INTERFÉRENCE REÇUE, Y COMPRIS LES INTERFÉRENCES QUI PEUVENT CAUSER UN FONCTIONNEMENT INDÉSIRABLE.

ÉTIQUETTE FCC

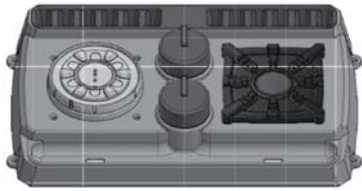
REMARQUE :

INSTALLEZ D'ABORD LE COUVERCLE RETIRÉ CI-DESSUS AVEC LE MATÉRIEL INCLUS. INSTALLEZ LE BRÛLEUR EN LE FAISANT TOURNER DANS LE SENS HORAIRE POUR LE VERROUILLER EN PLACE.



ASSEMBLAGE DE LA PLAYHOUSE

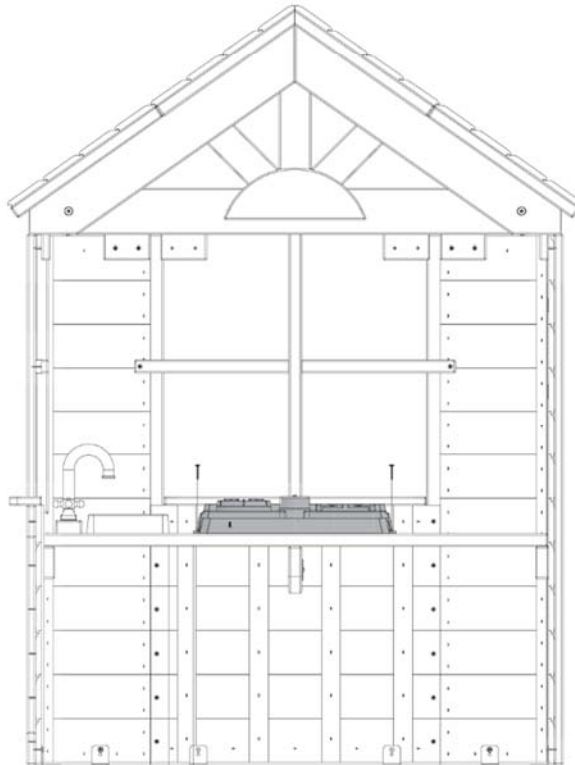
ÉTAPE 19



A6P00335 | PLAQUE DE SOL POUR POÊLE
(x1)

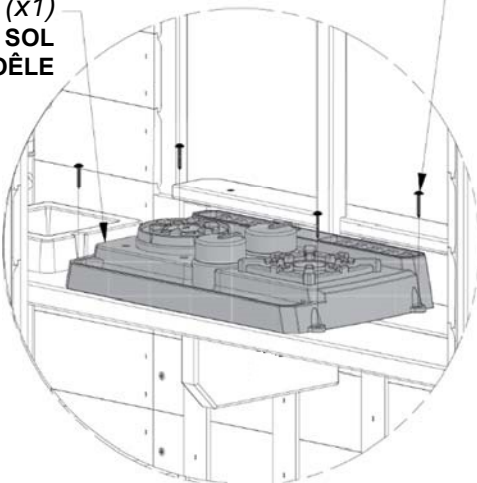


H100797 | VIS À TÊTE BOMBÉE
(x4) | PWH BLK
8 x 1

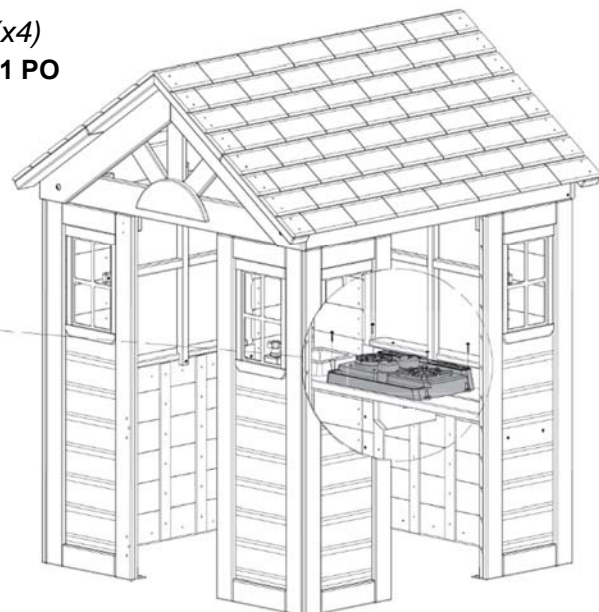


1 3/4 po
[45 mm]

335 (x1)
PLAQUE DE SOL
POUR POÊLE



797 (x4)
VIS - 1 PO

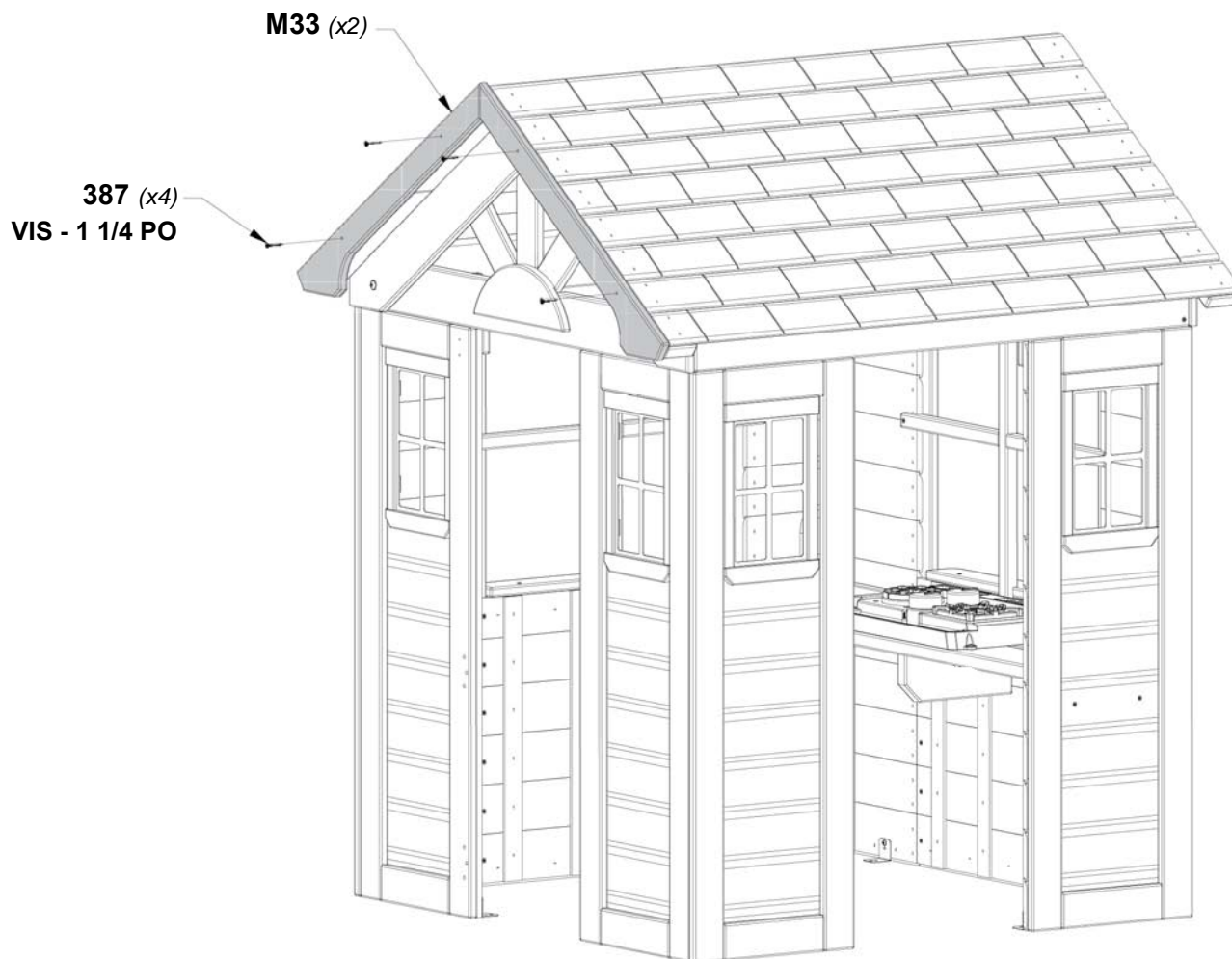




M33 | BORDURE DE TOIT - W4L14912
(x2) | 5/8 "x3 3/8" x25 5/8 " (16x86x652)



H100387 | VIS À TÊTE PLATE
(x4) | PFH BLK
8 x 1 1/4

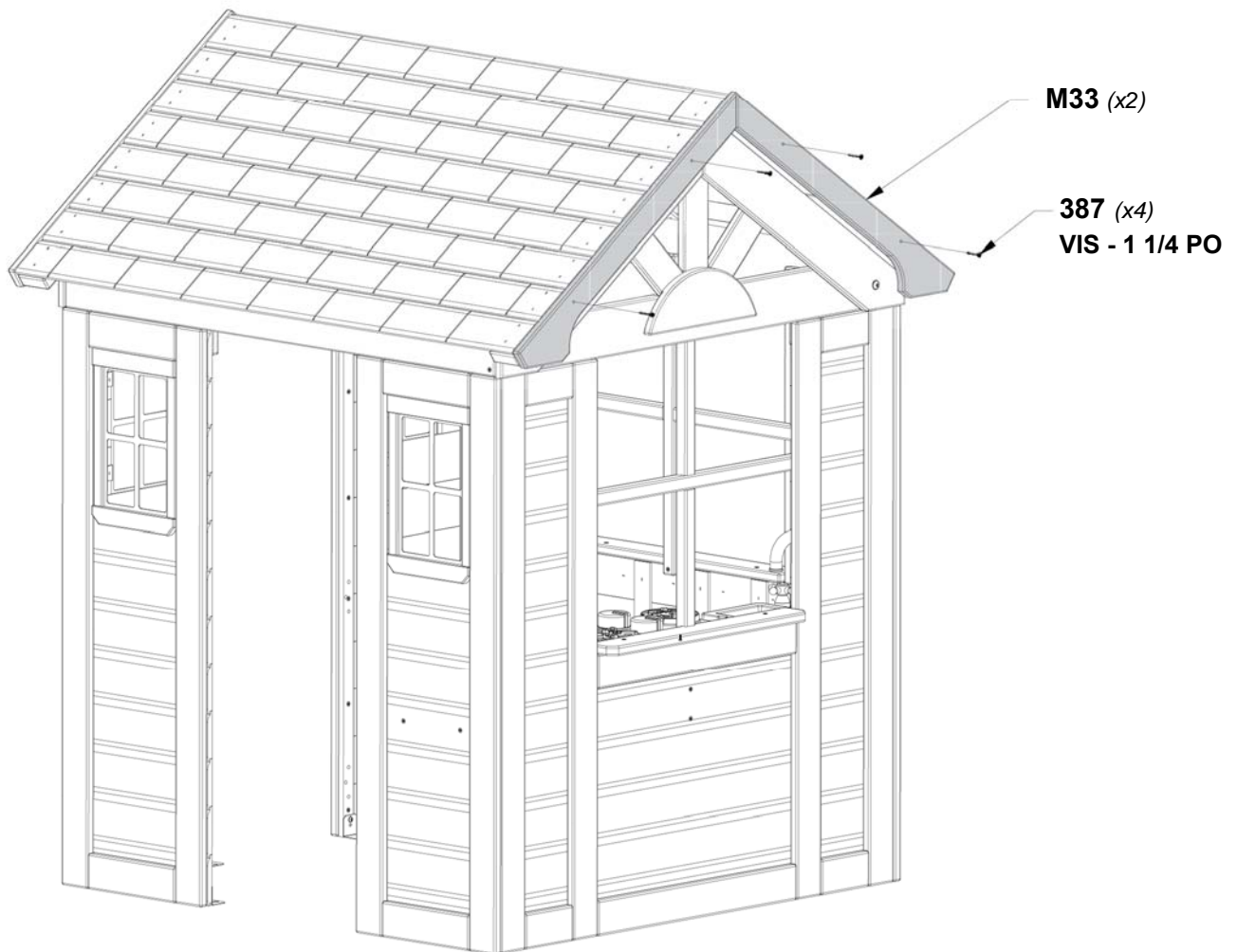




M33 | BORDURE DE TOIT - W4L14912
(x2) 5/8 "x3 3/8" x25 5/8 " (16x86x652)



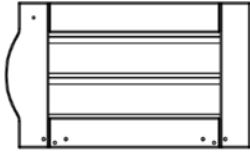
H100387 | VIS À TÊTE PLATE
(x4) PFH BLK
8 x 1 1/4





ASSEMBLAGE DE LA PLAYHOUSE

ÉTAPE 22



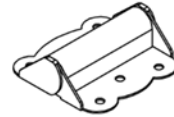
DP1 | PANNEAU DE PORTE - W2A03168
(x1) | 1 1/8" x 19 1/8" x 11 3/8" (27 x 486 x 288)



A6P00067 | POIGNÉE - NOIR
(x1)



A4M00933 | BUTÉE DE PORTE
(x1)



A4M00994 | CHARNIÈRE (PORTE, SANS RESSORT)
(x1)



A4M00624 | CHARNIÈRE (PORTE, À RESSORT)
(x1)



H100395 | VIS À TÊTE PLATE PFH BLK
(x2) | 8 x 3/4



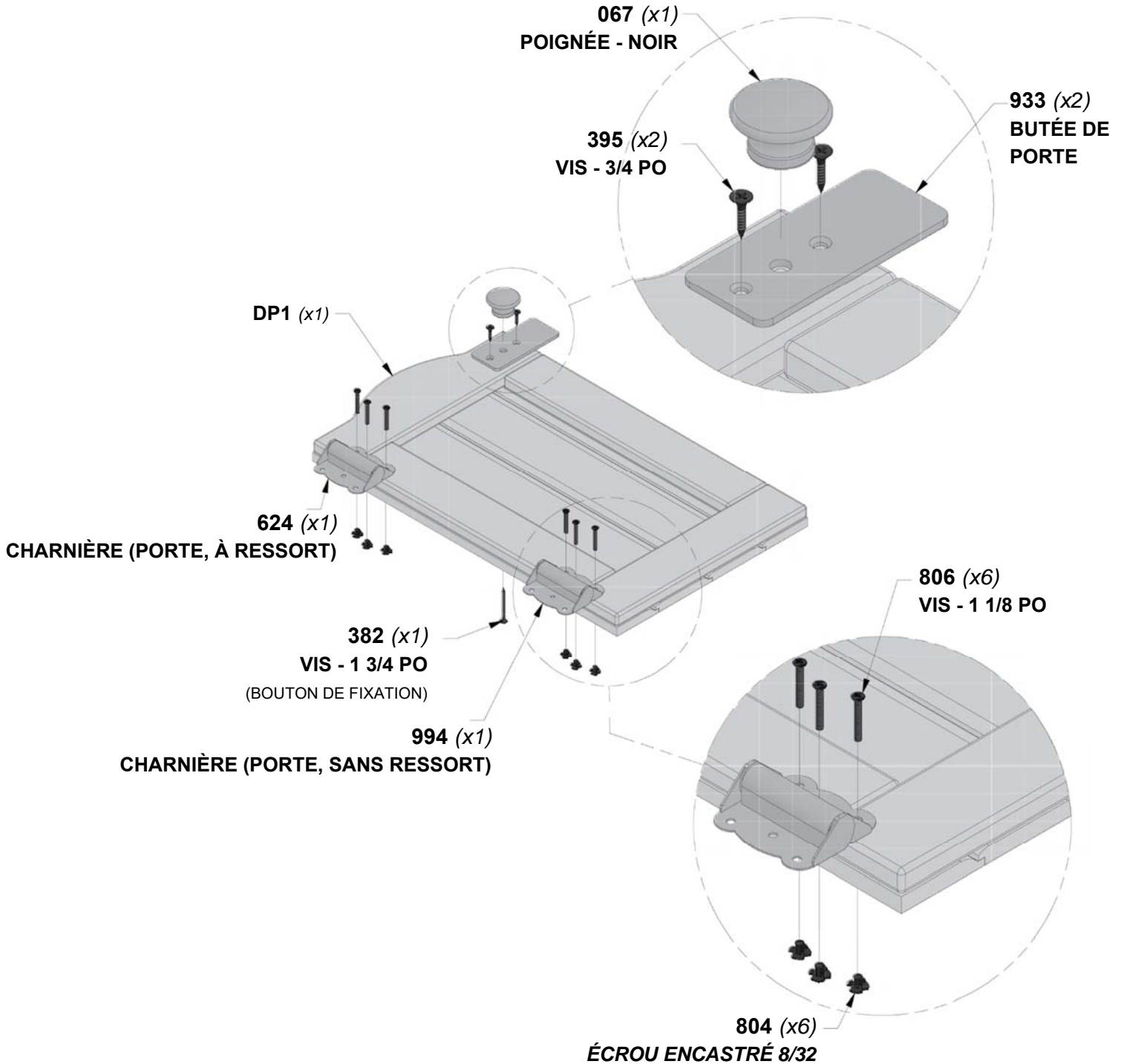
H100382 | VIS À TÊTE PLATE PFH BLK
(x1) | 8 x 1 3/4

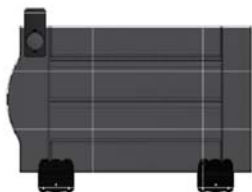


H100806 | VIS POH BLK
(x6) | 8 / 32 x 1 1/8



H100804 | ÉCROU ENCASTRÉ
(x6) | 8/32





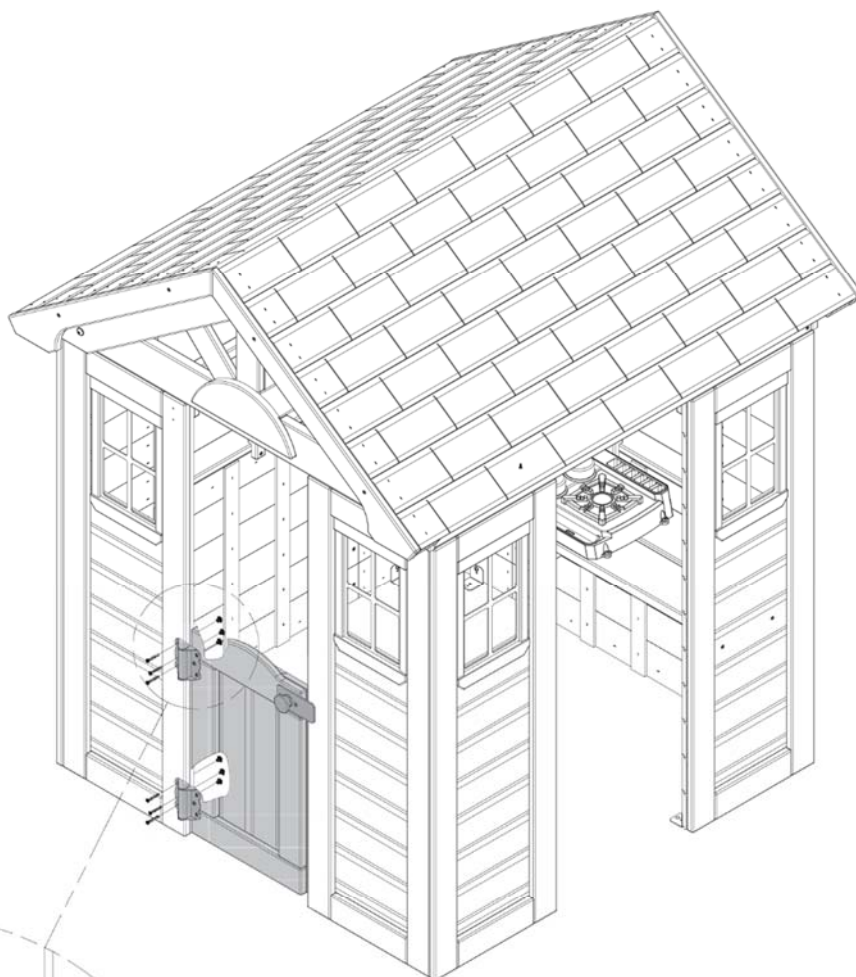
(x1) | SOUS-ENSEMBLE DE PORTE



H100806 | VIS POH BLK
(x6) | 8 / 32x1 1/8

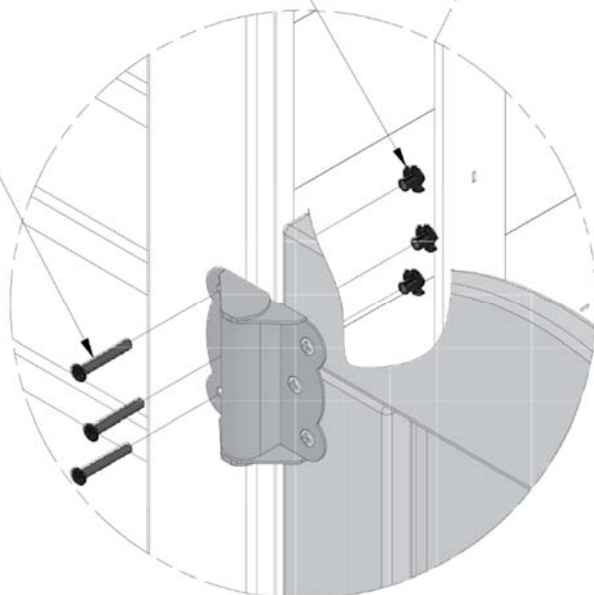


H100804 | ÉCROU ENCASTRÉ
(x6) | 8/32



804 (x2)
ÉCROU ENCASTRÉ 8/32

806 (x6)
VIS - 1 1/8 PO

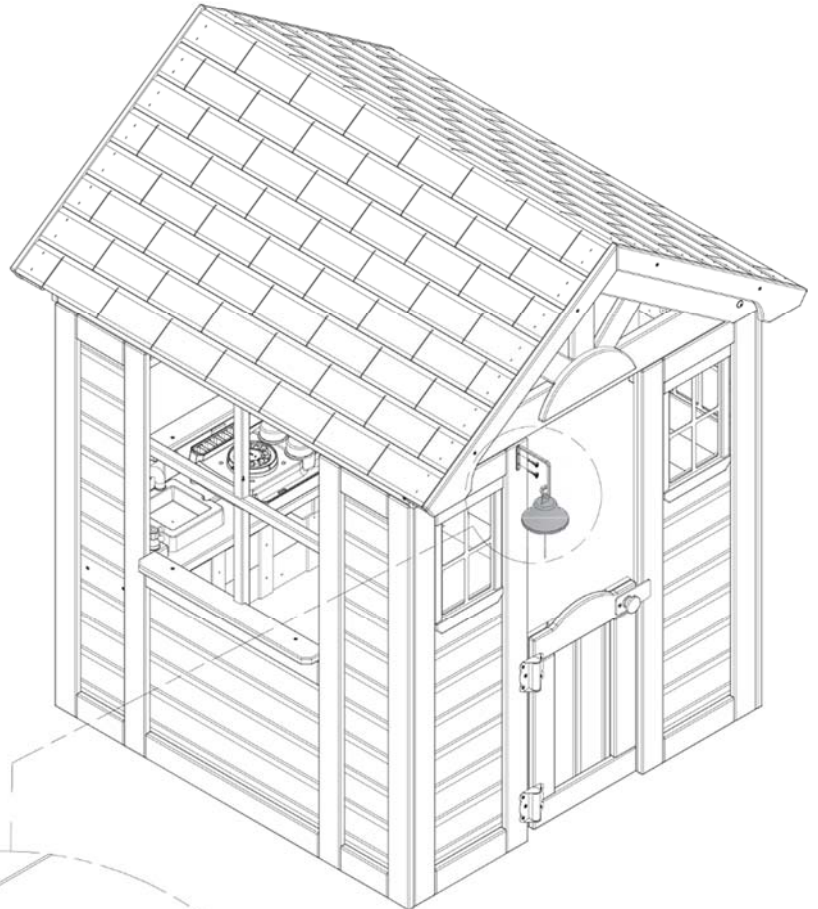




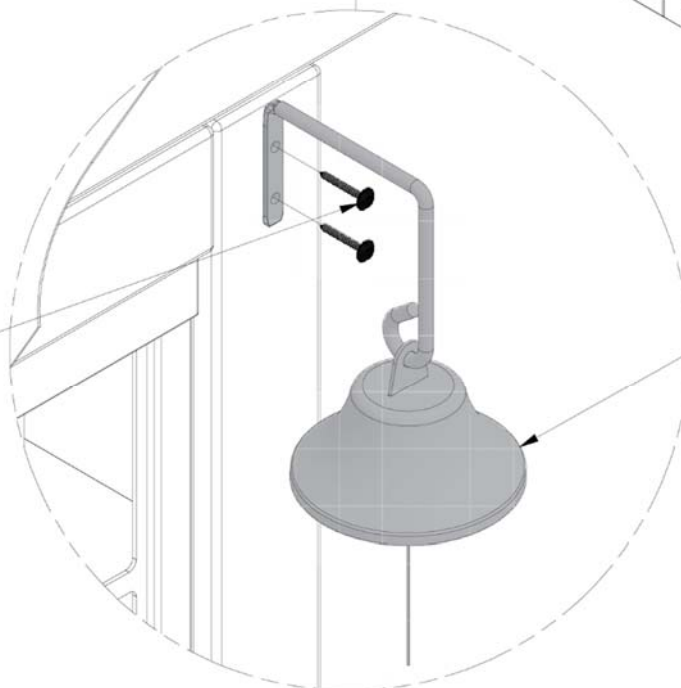
A4M01045 | ASSEMBLAGE DE LA CLOCHE
(x1)



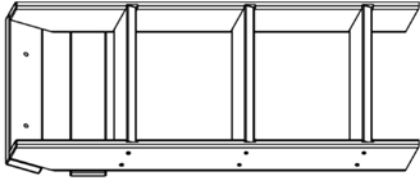
H100797 | VIS À TÊTE BOMBÉE
(x2) | PWH BLK
8 x 1



797 (x2)
VIS - 1 PO



045 (x1)
ASSEMBLAGE DE LA CLOCHE



(x1)

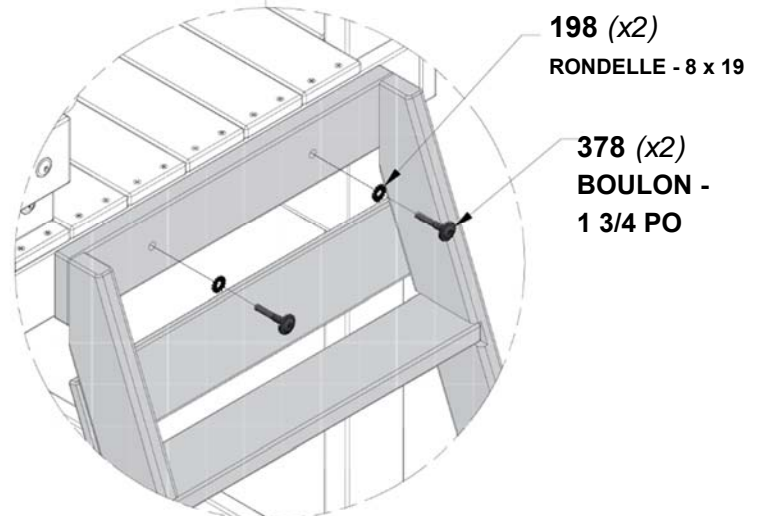
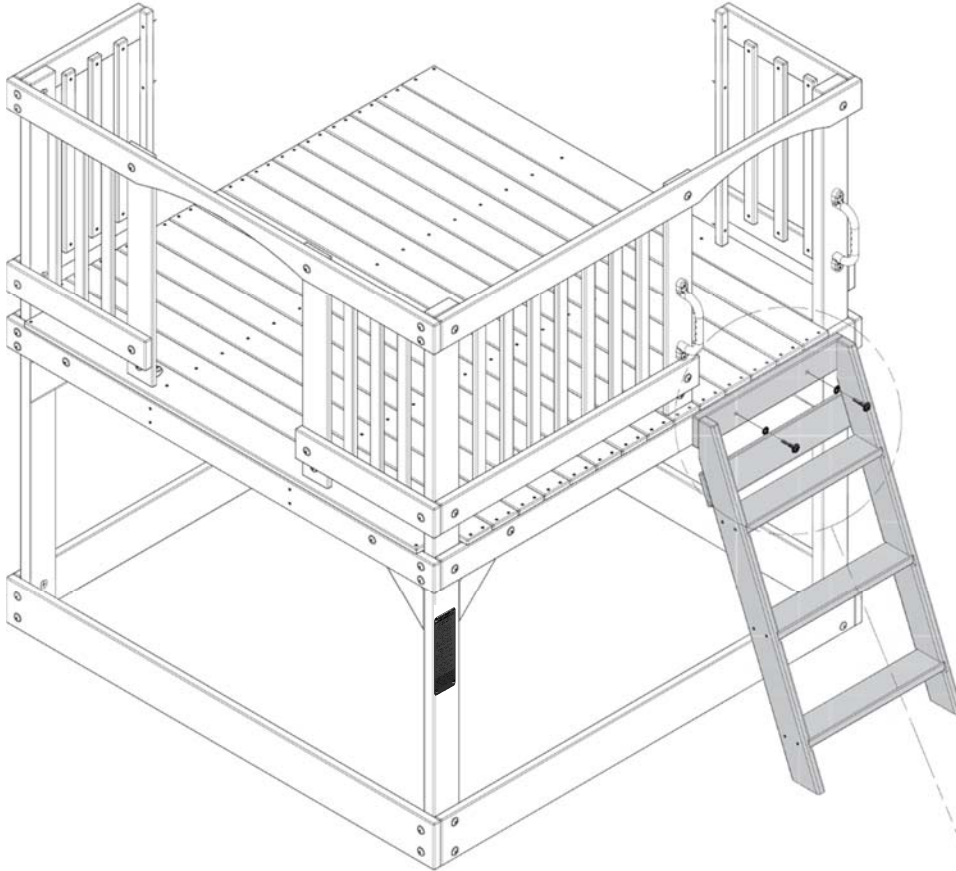
SOUS-ENSEMBLE ÉCHELLE



H100378 | BOULON WH BLK
(x2) | 5/16 x 1 3/4



H100198 | RONDELLE DE
(x2) | VERROUILLAG
E EXT BLK





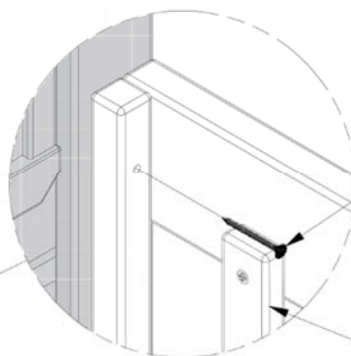
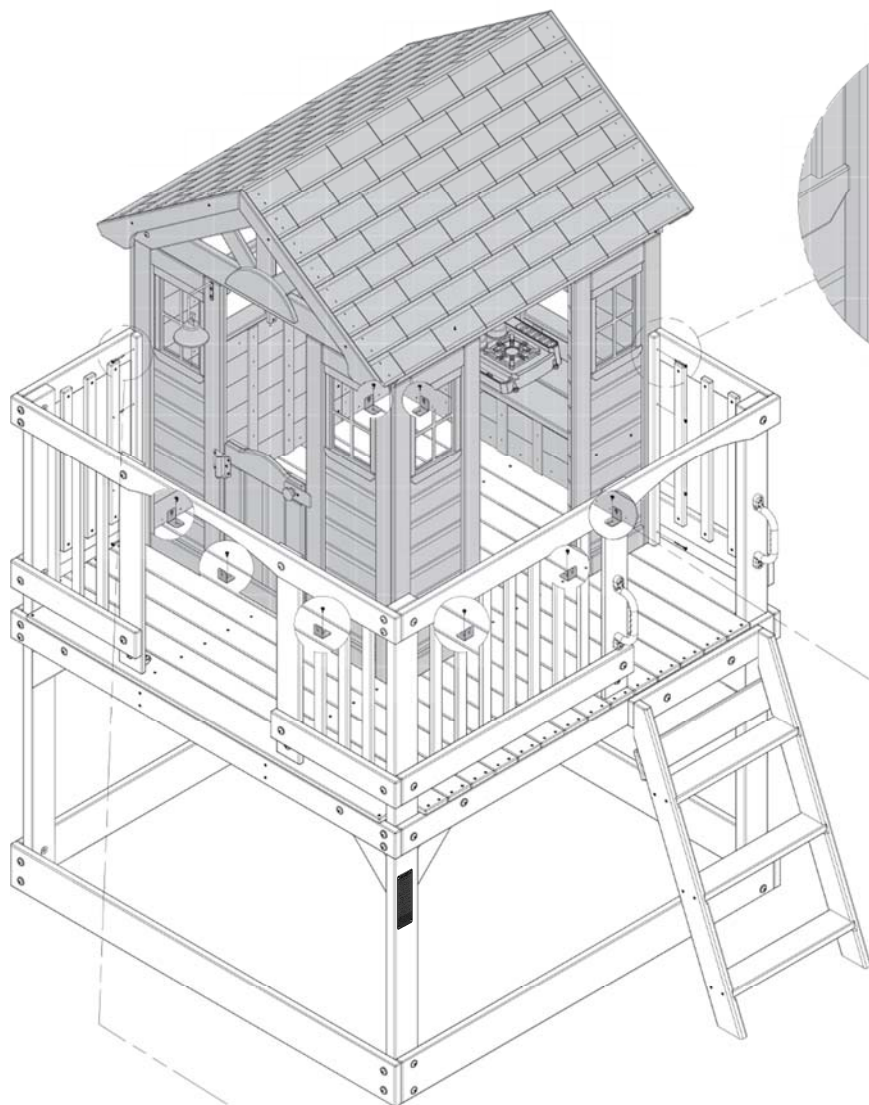
(x1) | SOUS-ENSEMBLE DE PLAYHOUSE



H100382 | VIS À TÊTE PLATE
(x8) | PFH BLK
8 x 1 3/4



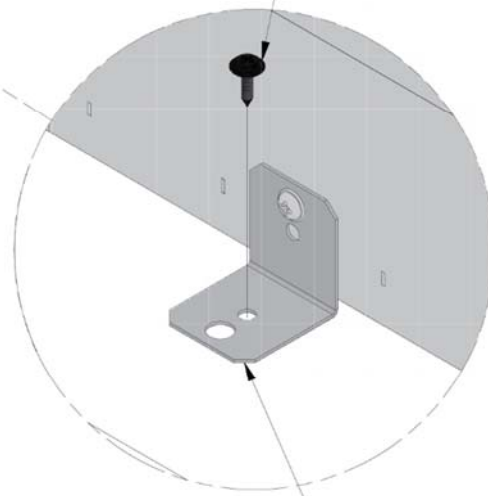
H100408 | VIS À TÊTE
(x8) | BOMBÉE PWH
BLK
8 x 1 2/4



382 (x4)
VIS - 1 3/4 PO

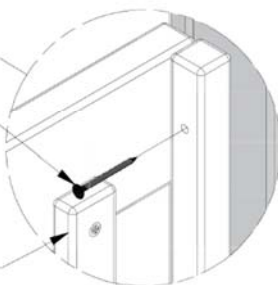


LE PICKET PEUT
NÉCESSITER D'ÊTRE
TEMPORAIREMENT ENLEVÉ
POUR ASSEMBLER LA
MAISON AU PONT.



408 (x8)
VIS - 1/2 PO

555
SUPPORT EN L 90° -
NOIR
(ASSEMBLÉ PRÉCÉDENT)



382 (x4)
VIS - 1 3/4 PO



LE PICKET PEUT
NÉCESSITER D'ÊTRE
TEMPORAIREMENT ENLEVÉ
POUR ASSEMBLER LA
MAISON AU PONT.

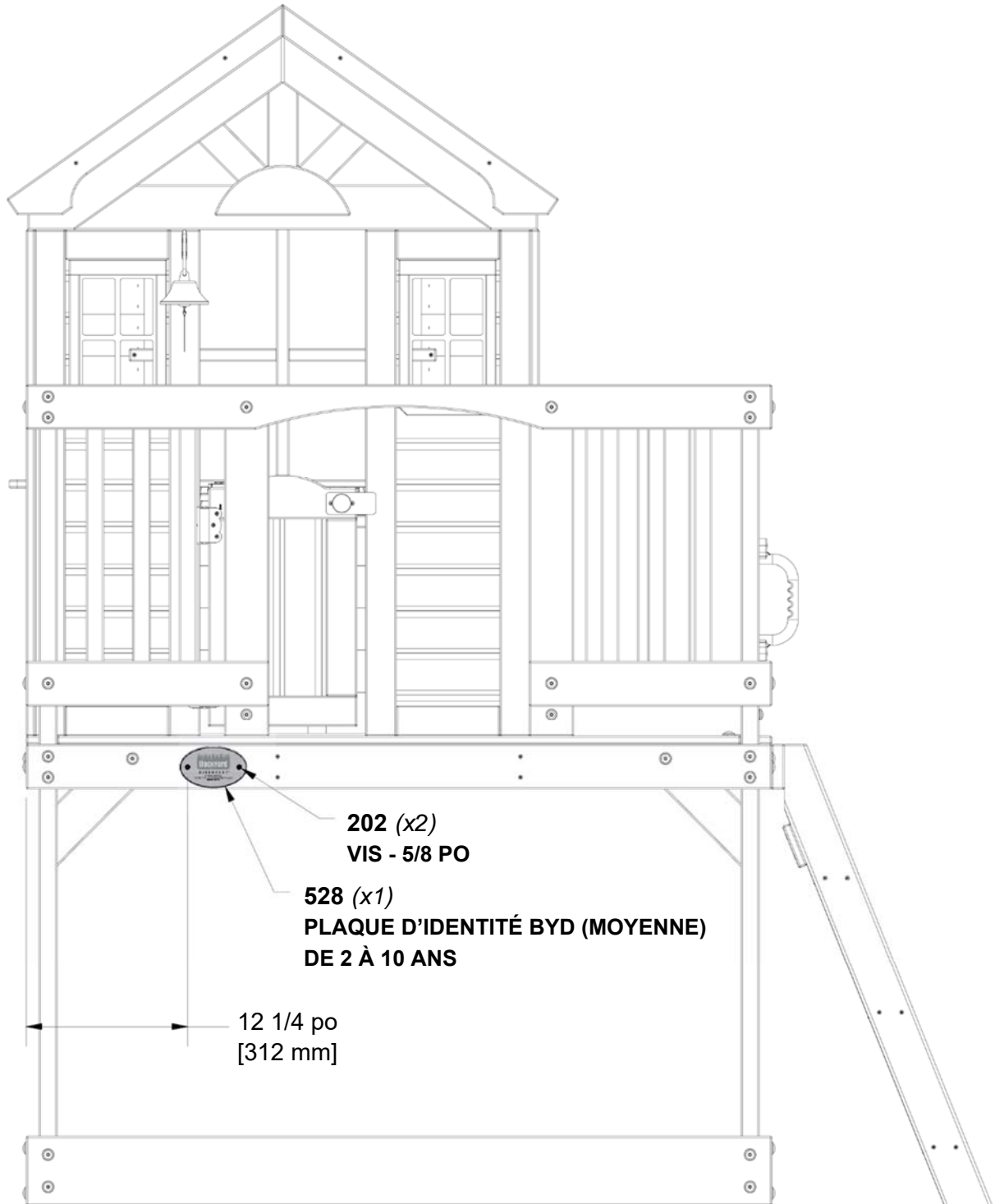


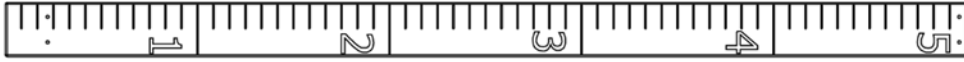


A4M00528 | **PLAQUE D'IDENTITÉ BYD (MOYENNE) DE 2 À 10 ANS**
(x1)



H100202 | **VIS À TÊTE BOMBÉE**
(x2) | **PWH BLK**
8 x 5/8

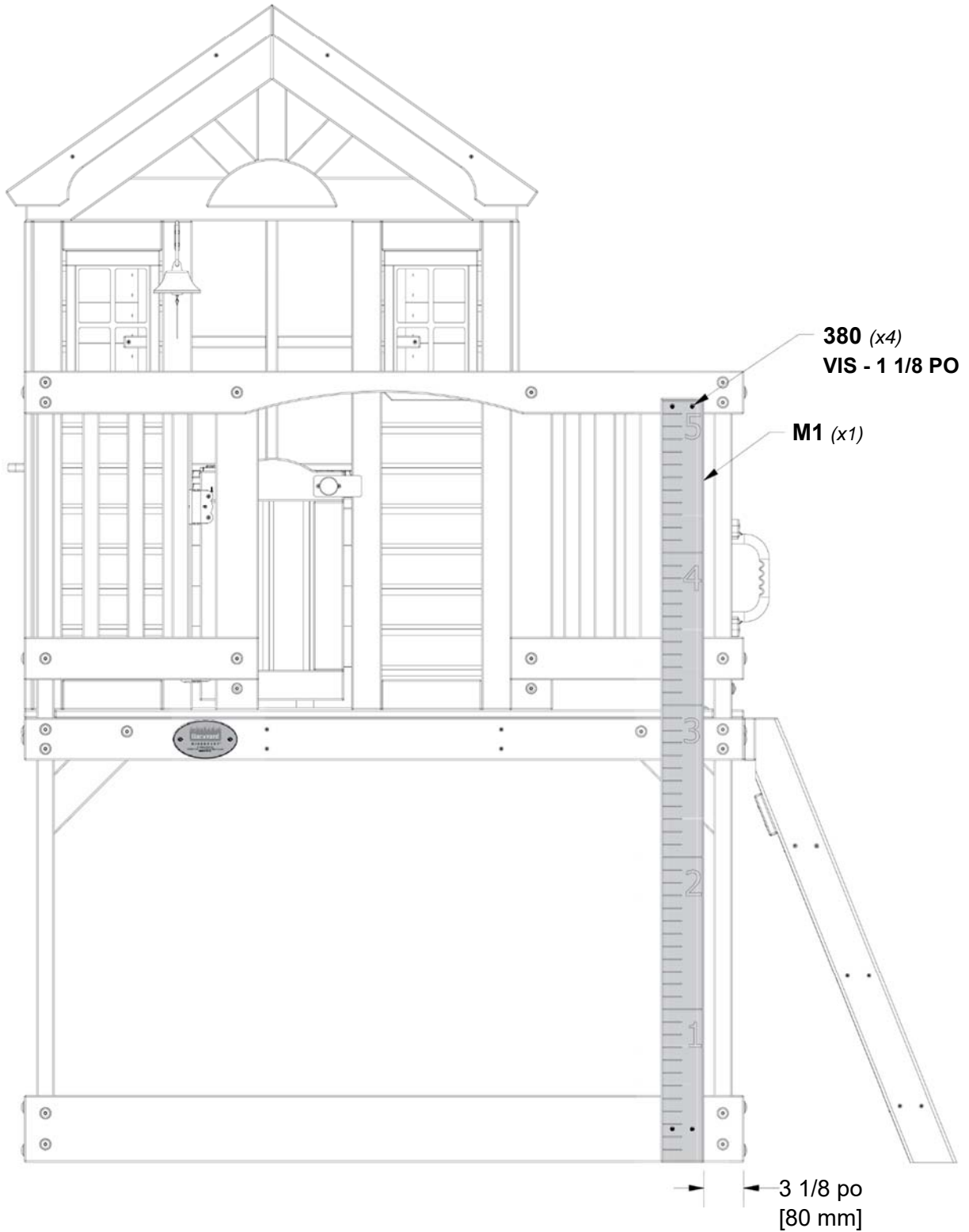




M1 | CARTE DE CROISSANCE - W4L14908
(x1) | 5/8" x 3 3/8" x 60 1/4" (16x86x1530)



H100380 | VIS À TÊTE PLATE
(x4) | PFH BLK
8 x 1 1/8





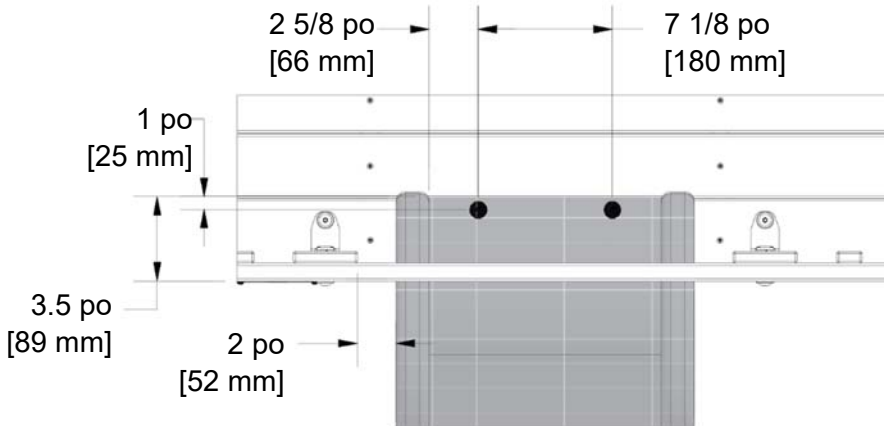
9208032 | **DIAPOSITIVE RAPIDE DE 6 PI**
(x1)



H100396 | **BOULON WH**
(x2) | **BLK**
5/16 x 1/2



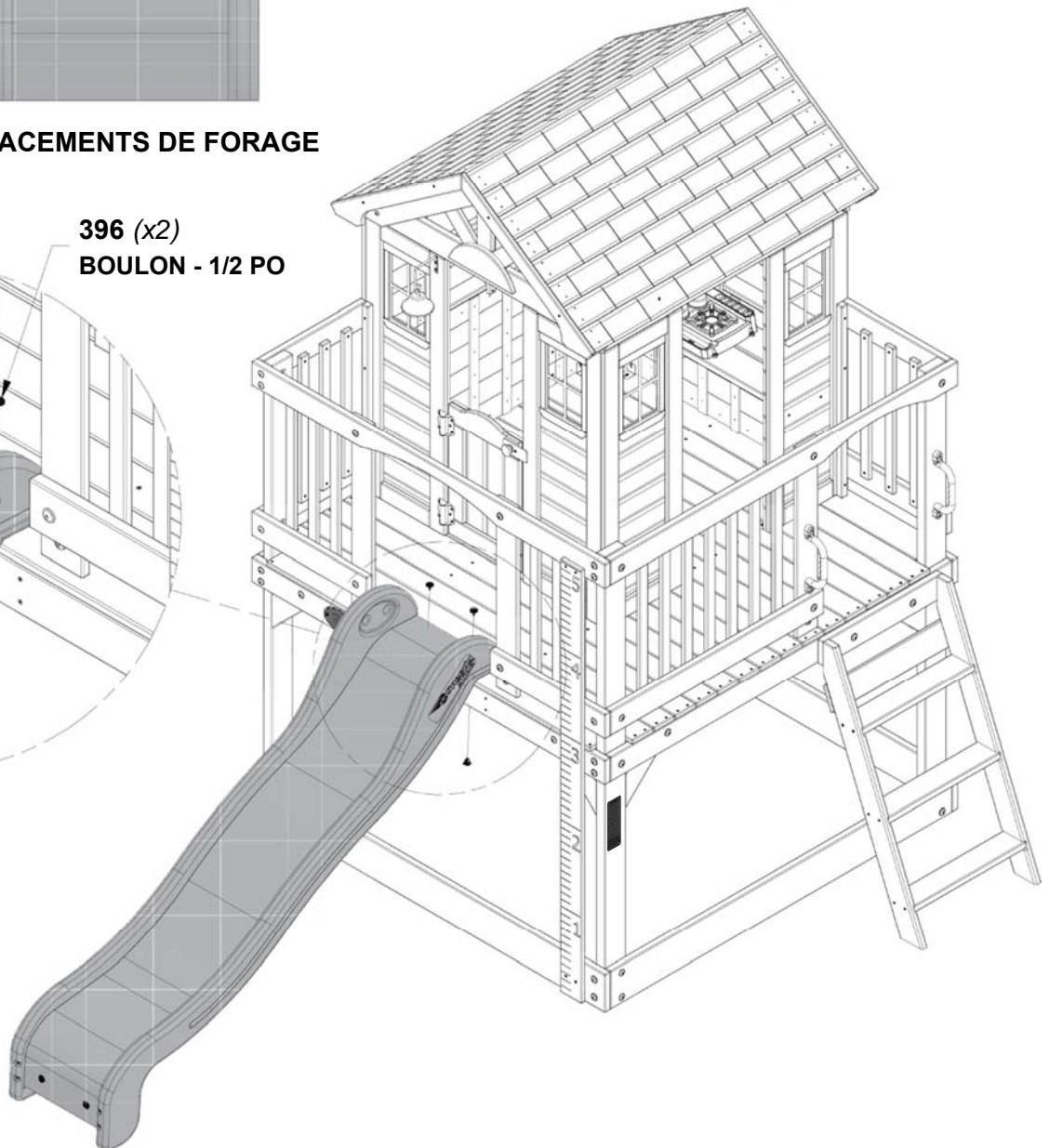
H100379 | **ÉCROU**
(x2) | **ENCASTRÉ BLK**
5/16



EMPLACEMENTS DE FORAGE

396 (x2)
BOULON - 1/2 PO

379 (x2)
ÉCROU ENCASTRÉ -
5/16 PO





A100178 | **PIQUET DE FORAGE DE SOL**
(x4)



H100468 | **BOULON WH BLK**
(x4) | 5/16 x 1



H100199 | **RONDELLE DE VERROUILLAGE EXT BLK**
(x4) | 12 x 19

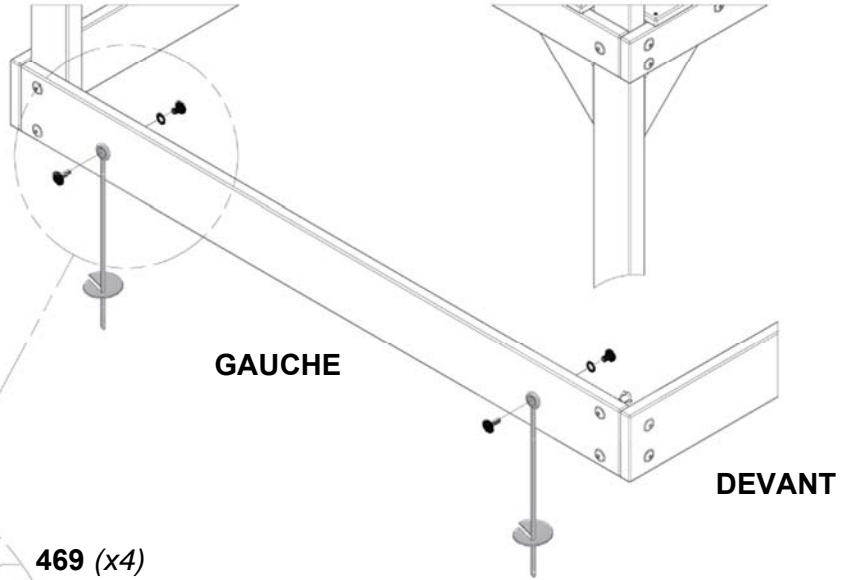


H100469 | **ÉCROU À PORTÉE CYLINDRIQUE WH BLK**
(x4) | 5/16 x 5/8



REMARQUE :

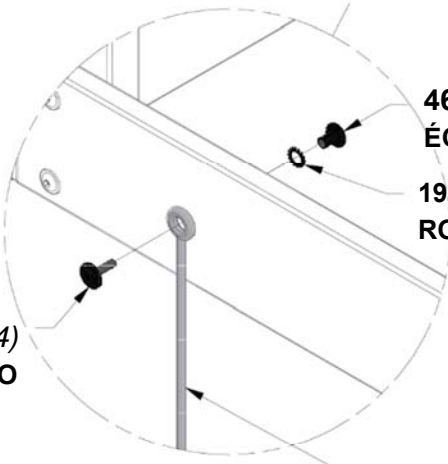
LA NON-UTILISATION DE PIQUETS DE SOL PEUT ANNULER LA GARANTIE ET CAUSER DES BLESSURES!



469 (x4)
ÉCROU À PORTÉE CYLINDRIQUE - 5/8

199 (x4)
RONDELLE - 12 x 19

468 (x4)
BOULON - 1 PO



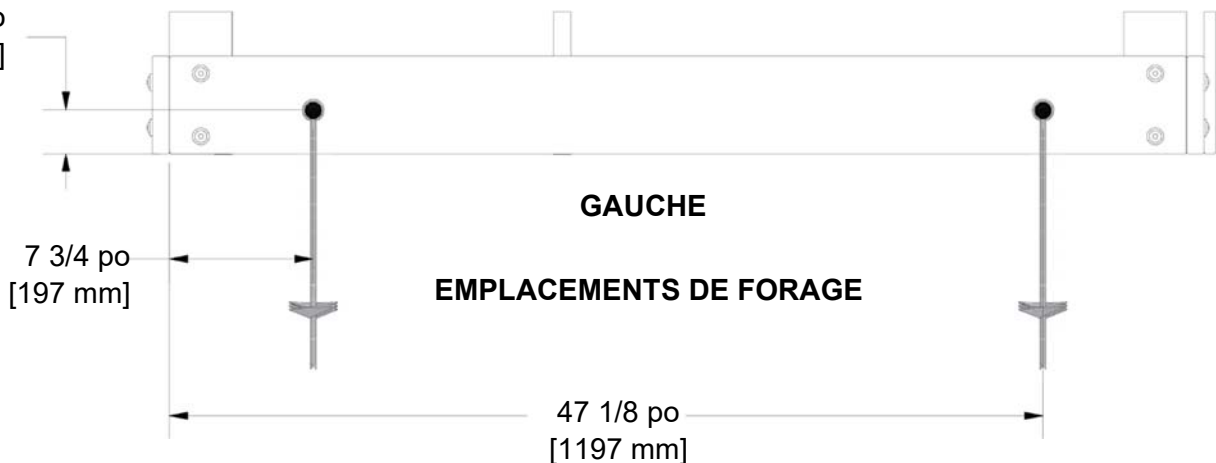
178 (x4)
PIQUET DE FORAGE DE SOL



CONSEIL :

RETROUVEZ LES ENJEUX DE TERRE DANS LE SOL DANS MARQUEZ LES EMPLACEMENTS INDICÉS. UTILISER LE PIQUET DE TERRE COMME GUIDE, PERCER TROU DE 7/16 "POUR LE MATÉRIEL.

2 3/8 po
[60 mm]



EMPLACEMENTS DE FORAGE

*** EFFECTUEZ LE MÊME PROCESSUS D'ASSEMBLAGE POUR LE CÔTÉ DROIT. ***