



H O M E E L E G A N C E

# ASSEMBLY INSTRUCTION INSTRUCTION DE MONTAGE

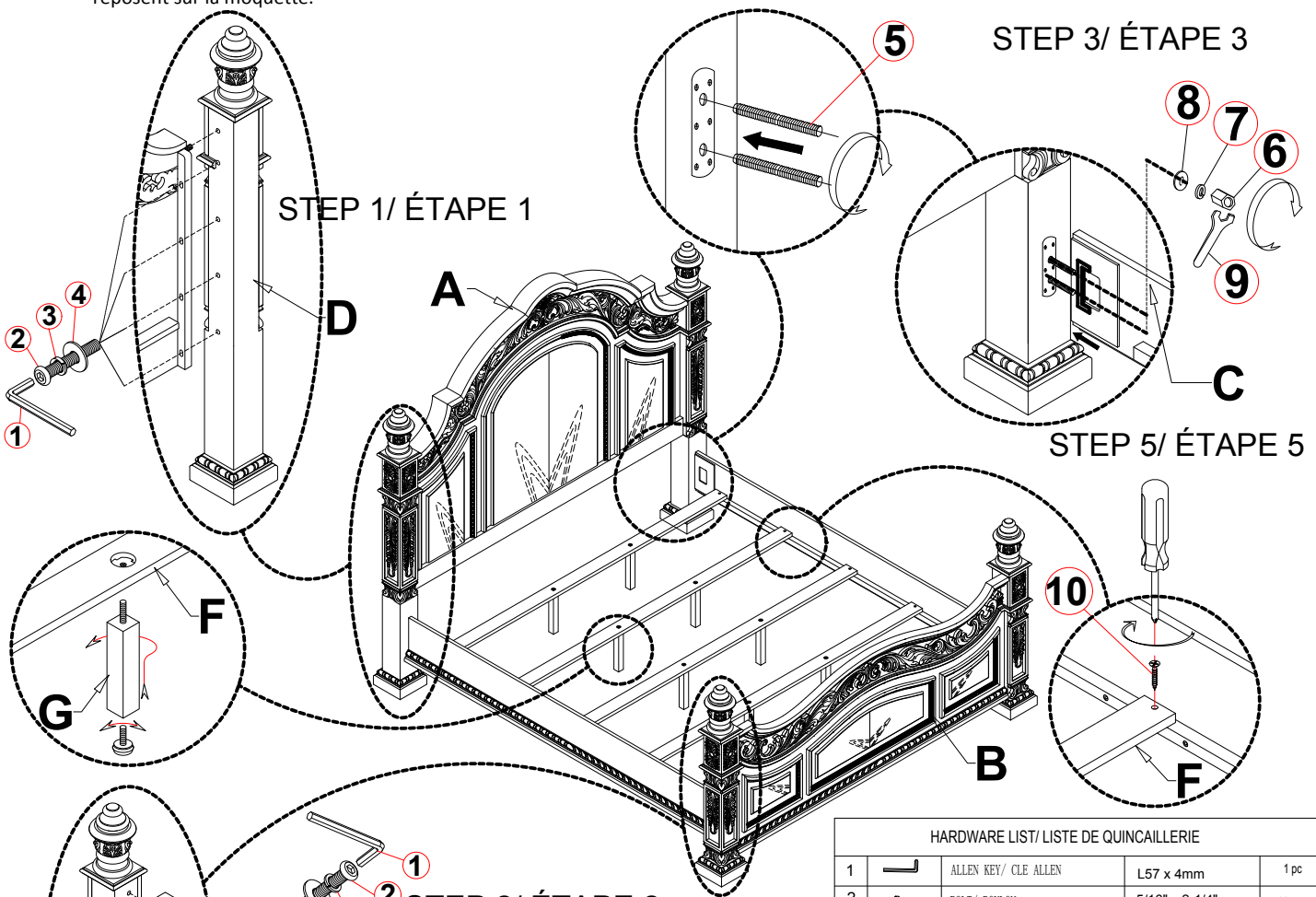
ITEM NO : 1824PG EK/ CK BED/ GRAND LIT  
 1824PGK-1 (1/5)EK/ CK HEADBOARD/ TÊTE DE LIT- TRES GRAND LIT  
 1824PGK-2 (2/5)EK/ CK FOOTBOARD & SLATS & SUPPORT LEGS  
 PIED DE LIT/ LATTES ET SUPPORT DE LATTES- TRES GRAND LIT  
 1824PG-3 (3/5)QUEEN/ EK SIDE RAILS  
 LONGERONS DE CÔTÉS- TRES GRAND LIT  
 1824PGK-3CK (3/5)CK SIDE RAILS  
 LONGERONS DE CÔTÉS- TRES GRAND LIT CALIFORNIEN  
 1824PG-1P (4/5)BED POST FOR QUEEN/ EK/ CK HEADBOARD  
 POTEAU DE TÊTE DE LIT- GRAND LIT/ TRES GRAND LIT  
 1824PG-2P (5/5)BED POST FOR QUEEN/ EK/ CK FOOTBOARD  
 POTEAU DE PIED DE LIT- GRAND LIT/ TRES GRAND LIT

Thank you for purchasing this product. Please take time to read and follow the instructions below. Check that you have all parts and hardware before assembly. Parts apparently missing are often found in the packing materials. If you do not have all the parts listed, have your dealer contact us and they will be sent to you immediately.

**!** It is recommended to install protective pads under all legs and supports to avoid damage or scratches when placing furniture on a wood floor or other hard surface, and to limit indentation and prevent discoloration if placing on carpet.

Merci d'avoir acheté ce produit de qualité. Vérifiez avant le montage que vous avez toutes les pièces et fixations. Les pièces qui semblent manquer se trouvent souvent dans les matériaux d'emballage. Si vous n'avez pas toutes les pièces de la liste, demandez à votre détaillant et nous vous les enverrons immédiatement.

**!** Il est recommandé de placer des coussins protecteurs sous tous les pieds et toutes les bases des meubles pour éviter d'endommager ou d'égratigner les planchers en bois ou autres surfaces dures, et pour limiter l'empreinte et empêcher la décoloration quand les meubles reposent sur la moquette.



STEP 1/ ÉTAPE 1

STEP 3/ ÉTAPE 3

STEP 5/ ÉTAPE 5

STEP 2/ ÉTAPE 2

PART LIST/ LISTE DE PIÈCES			
A		KING HEADBOARD/ TÊTE DE LIT-TRES GRAND LIT	1 pc
B		KING FOOTBOARD/ PIED DE LIT- TRES GRAND LIT	1 pc
C		SIDE RAIL/ LONGERONS	2 pcs
D		HEADBOARD POST (L&R)	2 pcs
E		FOOTBOARD POST (L&R)	2 pcs
F		SLAT/ LATTES	4 pcs
G		SUPPORT LEG/ SUPPORT POUR TRANSVERSES	8 pcs

HARDWARE LIST/ LISTE DE QUINCAILLERIE				
1		ALLEN KEY/ CLE ALLEN	L57 x 4mm	1 pc
2		BOLT/ BOULON	5/16" x 2-1/4"	16pcs
3		LOCK WASHER/ RONDELLE D'ARRET	5/16"x13x1.2mm	16pcs
4		FLAT WASHER/ RONDELLE PLATE	5/16"x19x1.8mm	16pcs
* Above Hardware are packed in 1824PG-1P/ 2P for assembly/ Le quincaillerie est dans # 1824PG-1P/ 2P pour l'assemblage				
5		BOLT/ BOULON	5/16"x3"	8pcs
6		NUT/ ECROU	5/16"x16mm	8pcs
7		LOCK WASHER/ RONDELLE D'ARRET	5/16"x13x1.2mm	8pcs
8		FLAT WASHER/ RONDELLE PLATE	5/16"x16x1.8mm	8pcs
9		OPEN WRENCH/CLE'	1/2"x L90 x 25*2mm	1 pc
10		SCREW/ VIS	#8 x 1"	8pcs

Made in Vietnam  
FABRIQUÉ AU VIETNAM

DO NOT TIGHTEN BOLTS UNTIL COMPLETELY ASSEMBLED  
NE PAS SERRER LES BOULONS JUSQU'À CE QUE LE MONTAGE SOIT COMPLÈTMENT TERMINÉ

\* Above Hardware are packed in 1824PG-3/1824PGK-3CK for assembly/  
Le quincaillerie est dans # 1824PG-3/1824PGK-3CK pour l'assemblage