



# BRISTOL POINT

Modelo N.º 1906013

Juego de Columpios de Madera  
Manual del Propietario e Instrucciones de Montaje

FABRICADO POR:  
Backyard Discovery

3305 Airport Drive  
Pittsburg, KS 66762  
800-856-4445



### ADVERTENCIA

Debe ser ensamblado por un adulto.

Conserve este manual de montaje, contiene información importante.

No apto para niños menores de dos años debido a que contiene puntas afiladas y piezas pequeñas.  
SOLO PARA USO DOMÉSTICO. DISEÑADO PARA USO EN EXTERIORES.

CAN ICES-003 (B)/NMB-003(B)



tiempo promedio de montaje entre 2 personas



tiempo promedio de montaje del tobogán tubular



el tiempo de montaje puede variar según el nivel de habilidad

Antes de empezar

PARA UN MONTAJE  
RÁPIDO Y FÁCIL

ENCUENTRE INSTRUCCIONES  
3D PARA ESTE PRODUCTO EN

**BILT.**

DESCARGUE LA APLICACIÓN GRATUITA

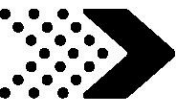


Para obtener el manual de montaje más actualizado,  
registrar el producto o pedir piezas de repuesto, visite

[www.backyarddiscovery.com](http://www.backyarddiscovery.com)

**CONSERVE ESTE MANUAL DE MONTAJE PARA CONSULTARLO EN EL  
FUTURO EN CASO DE QUE NECESITE PEDIR PIEZAS DE REPUESTO.**

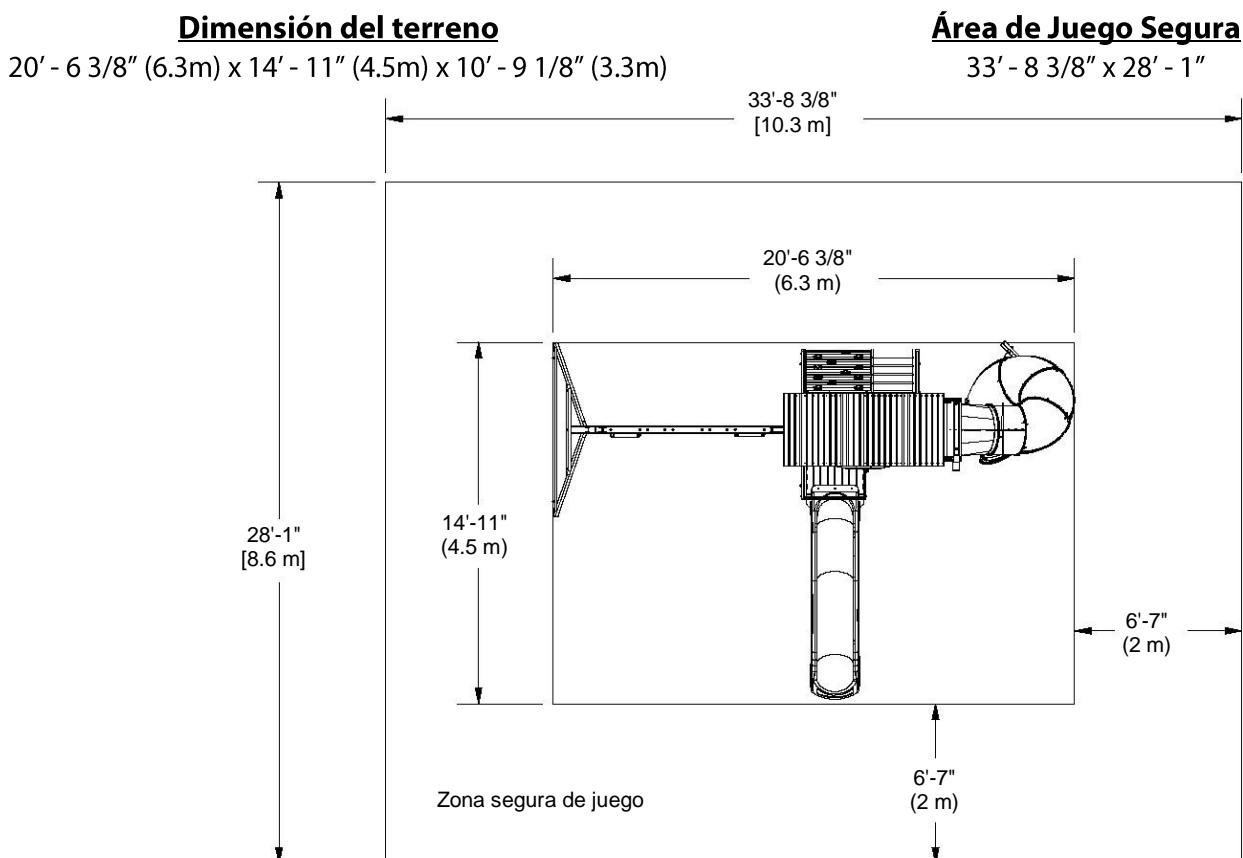
Para obtener instrucciones en español, visite [www.backyarddiscovery.com](http://www.backyarddiscovery.com)



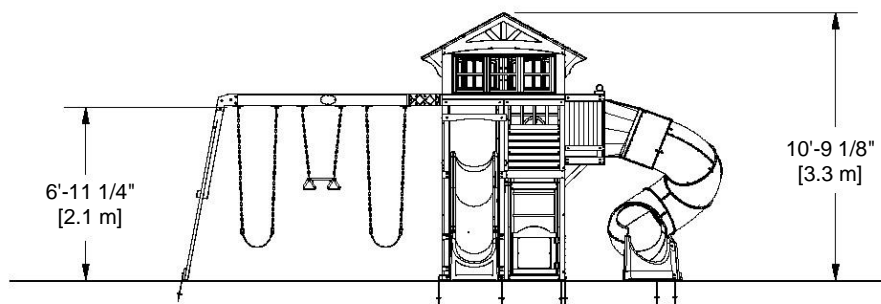
Coloque el conjunto a nivel del suelo, a no menos de 6 pies, 7 pulgadas (2 m) de cualquier estructura u obstrucción, como una cerca, garaje, edificio, ramas, tendederos o cables eléctricos.

- Al montar la unidad, tómese un tiempo antes y después de cada etapa para asegurarse de que la estructura esté nivelada. Si no lo está, se dificultará el montaje y el resultado no será el correcto. Asegúrese bien de que la estructura haya quedado nivelada.
- El área de juego segura se refiere a una zona que se extiende 6 ft 7 in (2m) más allá del producto hacia todos los lados, incluido el espacio por encima de este.

## DIAGRAMA DE LA ZONA SEGURA DE JUEGO



ALTURA SEGURA DEL JUEGO: 17'-4 1/8" [5.2 m]  
ALTURA MÁXIMA DE CAÍDA: 6'-11 1/4" [2.1 m]



### Información General

El juego ha sido diseñado solamente para niños y para uso residencial.

Se recomienda un peso máximo de 150 libras por niño en el caso de las actividades de juego diseñadas para uso individual.

Se recomienda un peso máximo de 120 libras por niño en el caso de las actividades de juego diseñadas para ser usadas por varios niños.

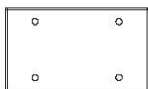
Se recomienda un máximo de 9 niños para esta unidad de columpios.



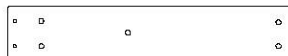
Componentes de madera (no están a escala)



**A1** | VIGA DEL COLUMPIO - W4L12327  
(x1) | 3-3/8" x 5-1/4" x 89-1/2" (86 x 134 x 2274)



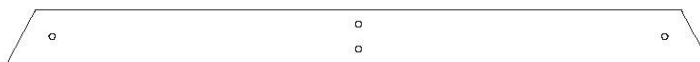
**A2** | BLOQUE DE LA VIGA DE COLUMPIO DE 9" - W4L12326  
(x1) | 3-3/8" x 5-1/4" x 9" (86 x 134 x 228)



**E1** | RIEL - W4L12344  
(x2) | 1-3/8" x 3-3/8" x 18" (36 x 86 x 462)



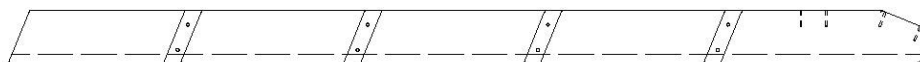
**E2** | REFUERZO ANGULAR - W4L12328  
(x2) | 1-3/8" x 3-3/8" x 88-3/4" (36 x 86 x 2254)



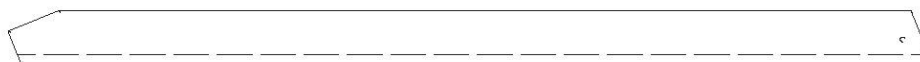
**E3** | SOPORTE DEL EXTREMO - W4L12329  
(x1) | 1-3/8" x 3-3/8" x 44-1/8" (36 x 86 x 1120)



**E80** | MONTANTE IZQUIERDO - W4L11751  
(x1) | 1-3/8" x 3-3/8" x 58" (36 x 86 x 1474)



**E81** | MONTANTE CENTRAL - W4L11752  
(x1) | 1-3/8" x 3-3/8" x 58" (36 x 86 x 1474)



**E83** | MONTANTE DERECHO - W4L11756  
(x1) | 1-3/8" x 3-3/8" x 58" (36 x 86 x 1474)



**F1** | POSTE - W4L12337  
(x1) | 1-3/8" x 2-3/8" x 80" (36 x 60 x 2032)



**F2** | REFUERZO ANGULAR - W4L12343  
(x2) | 1-3/8" x 3-3/8" x 20-1/8" (36 x 86 x 510)



**F3** | POSTE - W4L12481  
(x1) | 1-3/8" x 2-3/8" x 80" (36 x 60 x 2032)



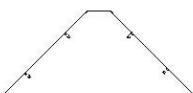
**F4** | TABLA DEL SUELO - W4L12487  
(x1) | 1-3/8" x 2-3/8" x 74-1/8" (36 x 60 x 1883)



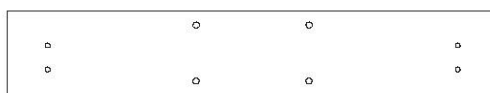
Componentes de madera (no están a escala)



**F5** | TABLA DEL SUELO - W4L12488  
(x1) | 1-3/8" x 2-3/8" x 24-1/4" (36 x 60 x 617)



**G1** | REFUERZO ANGULAR - W4L12473  
(x1) | 1" x 5-1/4" x 12" (24 x 134 x 305)



**G2** | GUÍA - W4L12485  
(x1) | 1" x 5-1/4" x 30-7/8" (24 x 134 x 784)



**G50** | TABLA DEL SUELO - W4L12330  
(x1) | 1" x 5 1/4" x 86 3/4" (24 x 134 x 2202)



**H2** | GUÍA ARQUEADA - W4L12342  
(x1) | 1" x 3-3/8" x 29-1/4" (24 x 86 x 744)



**H3** | VIGA DEL PISO - W4L12345  
(x1) | 1" x 3-3/8" x 53-1/4" (24 x 86 x 1352)



**H4** | GUÍA - W4L12452  
(x1) | 1" x 3-3/8" x 18-1/4" (24 x 86 x 462)



**H5** | VIGA DEL PISO - W4L12455  
(x1) | 1" x 3-3/8" x 17-1/4" (24 x 86 x 438)



**H6** | GUÍA - W4L12456  
(x1) | 1" x 3-3/8" x 17-3/8" (24 x 86 x 442)



**H7** | GUÍA - W4L12457  
(x1) | 1" x 3-3/8" x 1 8" (24 x 86 x 458)



**H8** | GUÍA - W4L12458  
(x1) | 1" x 3-3/8" x 29-1/4" (24 x 86 x 744)



**H9** | GUÍA - W4L12451  
(x1) | 1" x 3-3/8" x 28" (24 x 86 x 712)



**H10** | REFUERZO ANGULAR - W4L12460  
(x4) | 1" x 3-3/8" x 13-3/8" (24 x 86 x 340)



**H11** | GUÍA - W4L12462  
(x1) | 1" x 2-3/4" x 28" (24 x 71 x 712)



**H12** | GUÍA - W4L12463  
(x1) | 1" x 3-3/8" x 18-1/4" (24 x 86 x 462)



**H13** | VIGA DEL PISO - W4L12482  
(x1) | 1" x 3-3/8" x 23" (24 x 86 x 585)



**H14** | REFUERZO DE APOYO - W4L12478  
(x2) | 1" x 3-3/8" x 6-3/4" (24 x 86 x 170)



**H15** | GUÍA - W4L12339  
(x2) | 1" x 3-3/8" x 18" (24 x 86 x 458)



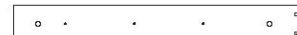
**H76** | PELDAÑO DE LA ESCALERA - W4L11753  
(x4) | 1" x 3-3/8" x 19-3/8" (24 x 86 x 493)



**J1** | VENTANA MIRADOR LATERAL - W4L12333  
(x2) | 1" x 1-7/8" x 18-1/4" (24 x 48 x 464)



**J2** | GUÍA - W4L12338  
(x2) | 1" x 2-3/8" x 18" (24 x 60 x 458)



**J3** | GUÍA - W4L12453  
(x2) | 1" x 2-3/8" x 18-1/4" (24 x 60 x 462)



**J4** | POSTE - W4L12454  
(x2) | 1" x 2-3/8" x 33-7/8" (24 x 60 x 859)



**J6** | SOPORTE - W4L12469  
(x2) | 1" x 2-3/8" x 5-1/8" (24 x 60 x 130)



**J5** | SOPORTE - W4L12468  
(x2) | 1" x 2-3/8" x 4-1/2" (24 x 60 x 115)



**J7** | TABLA INFERIOR - W4L12471  
(x1) | 1" x 2-3/8" x 28-3/8" (24 x 60 x 720)



**J8** | SOPORTE - W4L12472  
(x1) | 1" x 2-3/8" x 17-1/8" (24 x 60 x 434)



**J9** | SOPORTE - W4L12479  
(x2) | 1" x 2-3/8" x 30-1/8" (24 x 60 x 765)



Componentes de madera (no están a escala)



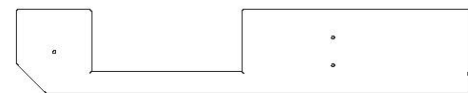
**J10** | BLOQUE DE LA PUERTA - W4L12480  
(x1) 1" x 2-3/8" x 4-1/2" (24 x 60 x 115)

**J12** | SOPORTE DEL PISO - W4L1772  
(x2) 1" x 2-3/8" x 3-7/8" (24 x 60 x 86)

**J13** | SOPORTE - W4L12474  
(x2) 1" x 2-3/8" x 7-7/8" (24 x 60 x 200)



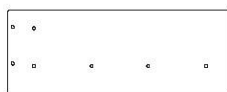
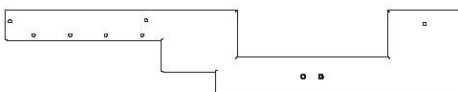
**K1** | DINTEL DE LA VENTANA MIRADOR - W4L12332  
(x2) 5/8" x 5-1/4" x 7-1/4" (16 x 134 x 1199)



**K2** | ENCIMERA - W4L12461  
(x1) 5/8" x 5-1/4" x 28-3/8" (16 x 134x 720)

**K3** | ENCIMERA - W4L12464  
(x1) 5/8" x 5-1/4" x 27-3/8" (16 x 134x 696)

**K4** | ENCIMERA - W4L12465  
(x1) 5/8" x 5-1/4" x 28-3/4" (16 x 134x 730)



**K5** | ENCIMERA - W4L12466  
(x1) 5/8" x 5-1/4" x 28-3/4" (16 x 134x 730)

**K6** | ENCIMERA - W4L12467  
(x1) 5/8" x 5-1/4" x 14-1/8" (16 x 134x 358)

**K7** | ENCIMERA - W4L12475  
(x1) 5/8" x 5-1/4" x 14-1/8" (16 x 134 x 358)



**M73** | SOPORTE POSTERIOR - W4L11754  
(x1) 5/8" x 3-3/8" x 21-1/2" (16 x 86 x 545)

**M74** | TABLA PARA LAS ROCAS - W4L11757  
(x8) 5/8" x 3-3/8" x 31-1/4" (16 x 86 x 794)

**M75** | TABLA PARA LAS ROCAS - W4L11758  
(x4) 5/8" x 3-3/8" x 31-1/4" (16 x 86 x 794)



**M76** | TABLA PARA LAS ROCAS - W4L11759  
(x4) 5/8" x 3-3/8" x 31-1/4" (16 x 86 x 794)

**N1** | GUÍA - W4L12334  
(x1) 5/8" x 2-3/8" x 28-3/8" (16 x 60 x 720)

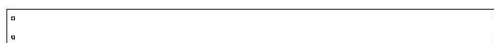
**N3** | GUÍA - W4L12340  
(x6) 5/8" x 2-3/8" x 24-5/8" (16 x 60 x 626)



**N4** | TABLA VERTICAL - W4L12341  
(x4) 5/8" x 2-3/8" x 17-5/8" (16 x 60 x 448)

**N5** | GUÍA - W4L12470  
(x1) 5/8" x 2-3/8" x 28-3/8" (16 x 60 x 720)

**N6** | TABLA VERTICAL - W4L12582  
(x6) 5/8"x2 3/8"x27 1/8" (16x60x690)



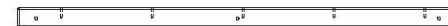
**N74** | TABLA PARA LAS ROCAS - W4L11760  
(x1) 5/8" x 2-3/8" x 31-1/4" (16 x 60 x 794)



**O1** | CONTORNO - W4L12476  
(x1) 5/8" x 1-3/8" x 21-1/4" (16 x 34 x 540)

**O2** | CONTORNO - W4L12477  
(x2) 5/8" x 1-3/8" x 9-1/8" (16 x 34 x 233)

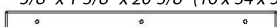
**O3** | BLOQUE - W4L12603  
(x1) 5/8"x1 3/8"x3 7/8" (16x34x100)



**O70** | TABLA DE MONTAJE  
DESIZANTE - W102822  
5/8" x 1-3/8" x 20-3/8" (16 x 34 x 517)

**T2** | CONTORNO - W4L12483  
(x1) 1" x 1-3/8" x 27-5/8" (24 x 34 x 702)

**T3** | CONTORNO - W4L12484  
(x1) 1" x 1-3/8" x 27-5/8" (24 x 34 x 702)



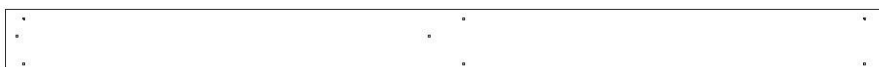
**T4** | CONTORNO - W4L11771  
(x1) 1" x 1-3/8" x 17" (24 x 34 x 432)

**T5** | PERFIL DE CONTORNO DE VENTANA - W4L12604  
(x1) 1" x 1-3/8" x 23-3/8" (24 x 34 x 595)

**T6** | PERFIL DE CONTORNO  
DE VENTANA - W4L12605  
1" x 1-3/8" x 11-1/4" (24 x 34 x 285)



**SP50** | SOPORTE DE VIGA DEL COLUMPIO - W4L12331  
(x1) 3-3/8" x 3-3/8" x 49-3/8" (86 x 86 x 1254)

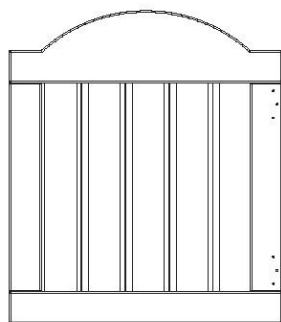


**Y1** | GUÍA - W4L12336  
(x1) 5/8" x 4" x 55-1/8" (16 x 102 x 1400)

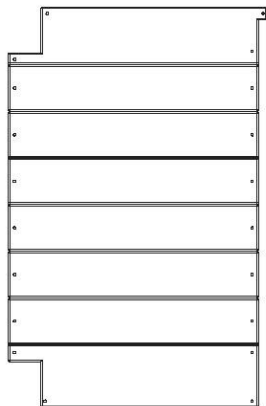
**Y2** | TABLA DE FIJACIÓN - W4L11755  
(x1) 5/8" x 4" x 56-1/8" (16 x 102 x 1424)



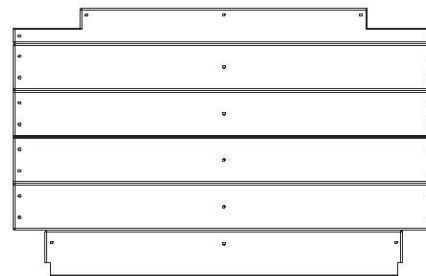
Componentes de madera (no están a escala)



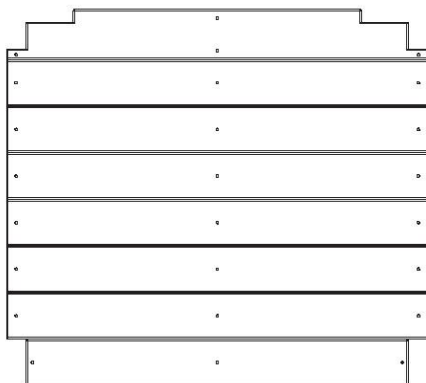
**DP1** | PANEL DE LA PUERTA - W2A02773  
(x1) | 1-1/16" x 20" x 22-15/16" (27 x 508 x 582)



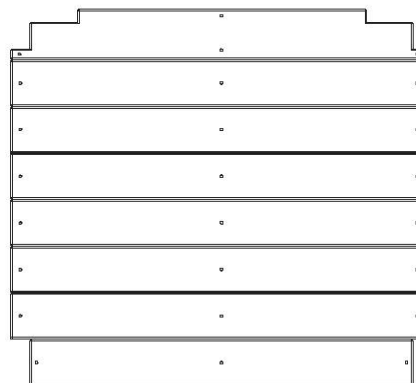
**FP1** | PANEL DEL PISO - W2A02777  
(x1) | 1-1/4" x 19" x 29-1/4" (32 x 482 x 744)



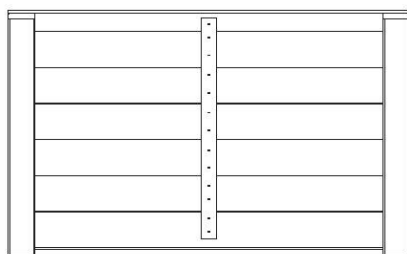
**FP2** | PANEL DEL PISO - W2A02778  
(x1) | 1-1/4" x 19-9/16" x 30-7/8" (32 x 498 x 784)



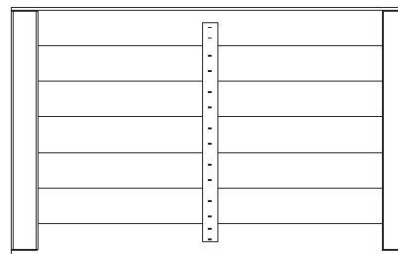
**FP3** | PANEL DEL PISO - W2A02779  
(x1) | 1-1/4" x 27-3/4" x 30-7/8" (32 x 705 x 784)



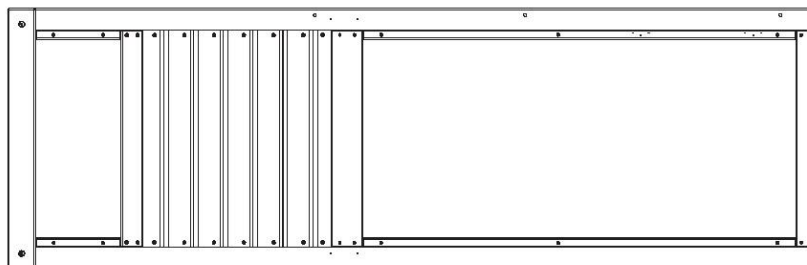
**FP4** | PANEL DEL PISO - W2A02780  
(x1) | 1-1/4" x 27-1/2" x 30-3/8" (32 x 699 x 772)



**RP1** | PANEL DEL TECHO - W2A02781  
(x2) | 1-3/8" x 21-7/8" x 35-13/16" (35 x 556 x 910)



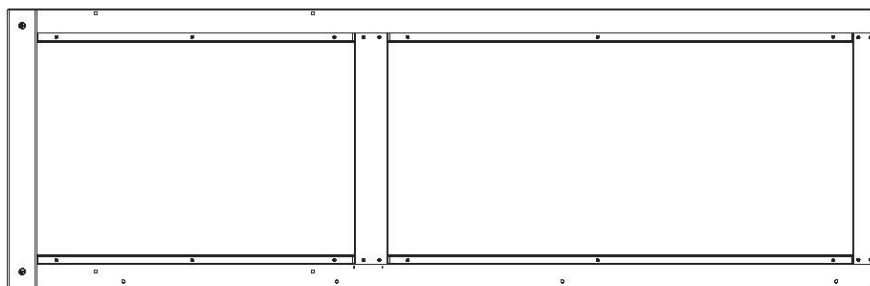
**RP2** | PANEL DEL TECHO - W2A02782  
(x2) | 1-3/8" x 22-5/8" x 35-13/16" (35 x 575 x 910)



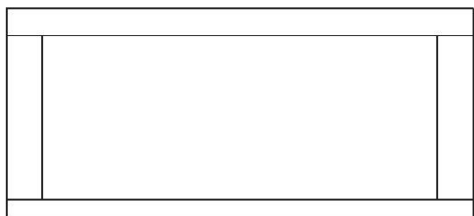
**WP1** | PANEL DE LA PARED - W2A02767  
(x1) | 1-7/16" x 28-1/16" x 87-3/16" (36 x 712 x 2214)



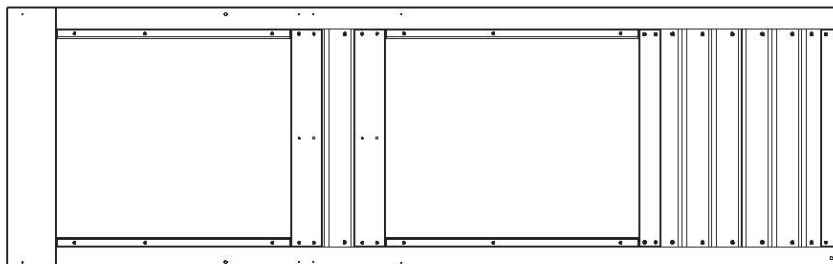
Componentes de madera (no están a escala)



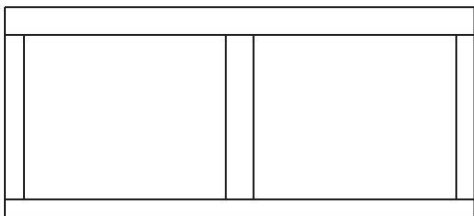
**WP2** | PANEL DE LA PARED - W2A02768  
(x1) 1-7/16" x 28-1/16" x 87-3/16" (36 x 712 x 2214)



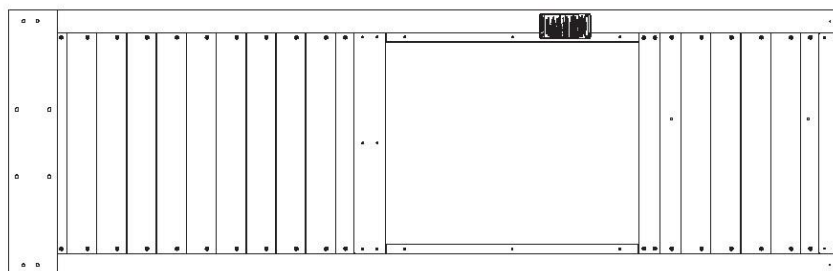
**WP3** | MARCO DE LA VENTANA DELANTERA - W2A02769  
(x1) 1-7/16" x 25-3/16" x 56-1/16" (36 x 640 x 1424)



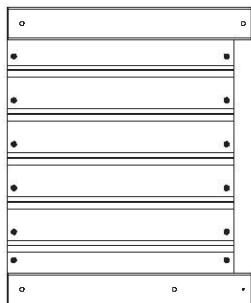
**WP4** | PANEL DE LA PARED - W2A02770  
(x1) 1-7/16" x 28-1/16" x 89-1/2" (36 x 712 x 2274)



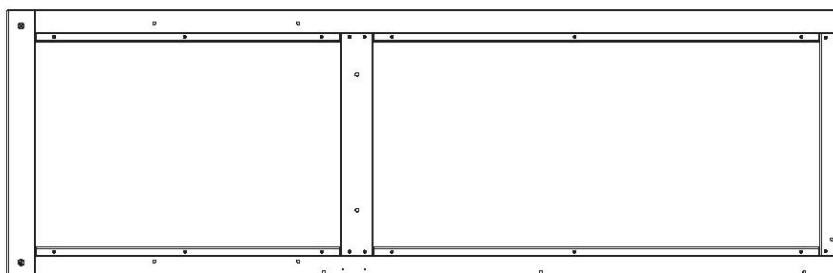
**WP6** | MARCO DE LA VENTANA TRASERA - W2A02772  
(x1) 1-7/16" x 25-3/16" x 56-1/16" (36 x 640 x 1424)



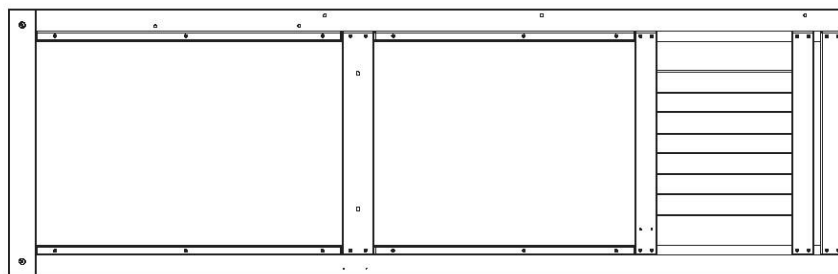
**WP7** | PANEL DE LA PARED - W2A02774  
(x1) 1-7/16" x 28-1/16" x 89-1/2" (36 x 712 x 2274)



**WP8** | PANEL DE LA PARED - W2A02775  
(x1) 1-7/16" x 18-1/16" x 21-13/16" (36 x 458 x 554)



**WP9** | PANEL DE LA PARED - W2A02776  
(x1) 1-7/16" x 28-1/16" x 87-3/16" (36 x 712 x 2214)



**WP10** | PANEL DE LA PARED - W2A02783  
(x1) 1-9/16" x 28-1/16" x 87-3/16" (40 x 712 x 2214)



Piezas Metálicas



H100085 | TORNILLO PFH  
(x2) | 8 x 1 - H100085



H100086 | TORNILLO PFH  
(x189) | 8x1-1/2 - H100086



H100087 | TORNILLO PFH  
(x26) | 8x1-1/4 - H100087



H100088 | TORNILLO PFH  
(x53) | 8x1-1/8 - H100088



H100089 | TORNILLO PFH  
(x30) | 8x1-3/4 - H100089



H100090 | TORNILLO PFH  
(x13) | 8x2-1/2 - H100090



H100092 | TORNILLO PFH  
(x7) | 8 x 3 - H100092



H100111 | TORNILLO PFH  
(x11) | 8x2 - H100111



H100121 | TORNILLO PFH  
(x3) | 8x3/4 - H100121



H100200 | TORNILLO PFH NG  
(x22) | 8x1-1/2 - H100200



H100201 | TORNILLO PFH NG  
(x33) | 8x2-1/2 - H100201



H100202 | TORNILLO PFH NG  
(x46) | 8x5/8 - H100202



H100385 | TORNILLO PFH NG  
(x17) | 8x1 - H100385



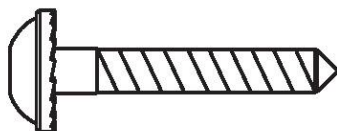
H100391 | TORNILLO PFH NG  
(x15) | 8x2 - H100391



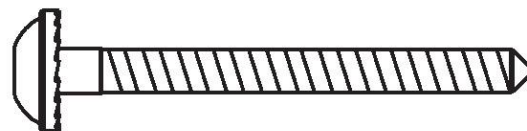
H100536 | TORNILLO PFH NG  
(x2) | 8 x 1-1/4 - H100536



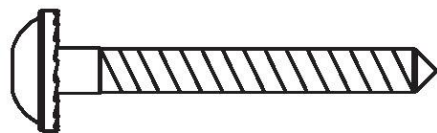
H100785 | TORNILLO PFH  
(x98) | 8 x 1 - H100785



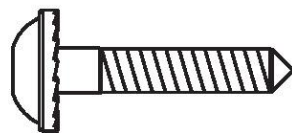
H100403 | TIRAFONDO WH NG  
(x2) | 1/4 x 1-1/2 - H100403



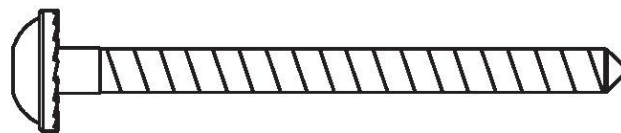
H100456 | TIRAFONDO WH NG  
(x22) | 1/4x2-1/2 - H100456



H100487 | TIRAFONDO WH NG  
(x12) | 1/4 x 2 - H100487



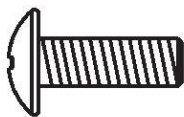
H100568 | TIRAFONDO WH NG  
(x20) | 1/4x1-1/4 - H100568



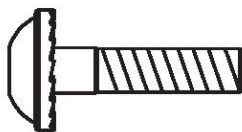
H100792 | TIRAFONDO WH NG  
(x1) | 1/4 x 3 - H100792



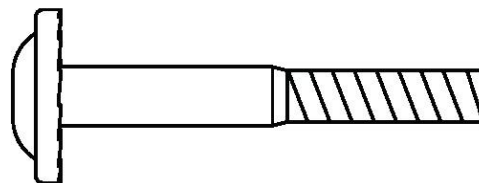
Piezas Metálicas



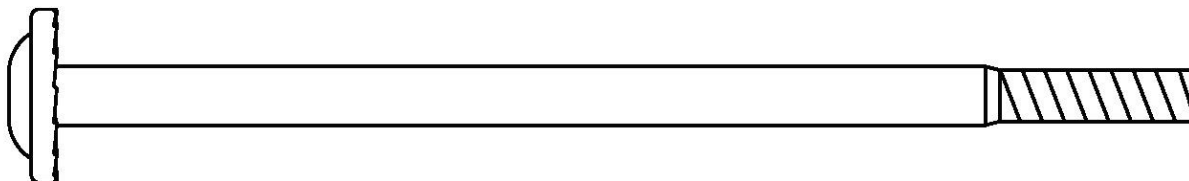
H100063 | **PERNO PTH**  
(x26) | 1/4 x 3/4 - H100063



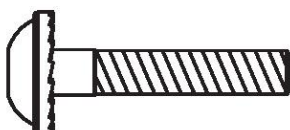
H100171 | **PERNO WH NG**  
(x9) | 1/4x1 - H100171



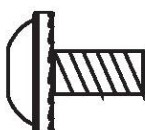
H100205 | **PERNO WH NG**  
(x2) | 5/16 x 2-1/4 - H100205



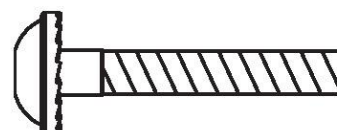
H100363 | **PERNO WH NG**  
(x1) | 5/16 x 6 - H100363



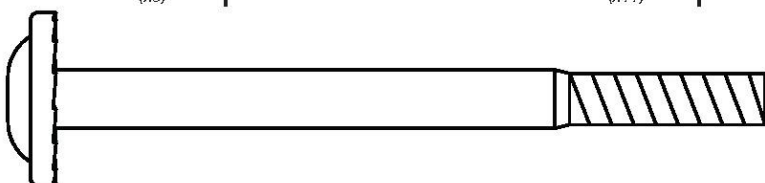
H100397 | **PERNO WH NG**  
(x3) | 1/4 x 1-1/4 - H100397



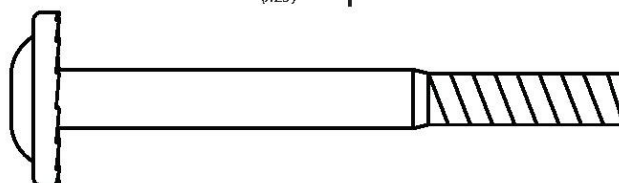
H100401 | **PERNO WH NG**  
(x11) | 1/4 x 1/2 - H100401



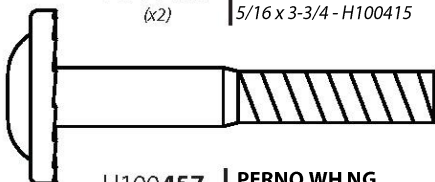
H100406 | **PERNO WH NG**  
(x25) | 1/4x1-1/2 - H100406



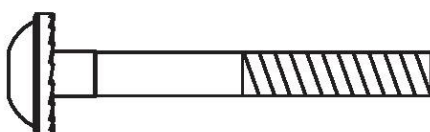
H100415 | **PERNO WH NG**  
(x2) | 5/16 x 3-3/4 - H100415



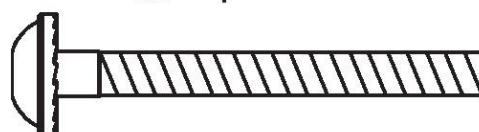
H100416 | **PERNO WH NG**  
(x13) | 5/16 x 3 - H100416



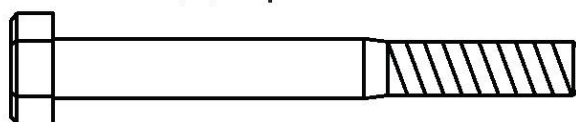
H100457 | **PERNO WH NG**  
(x4) | 5/16 x 2 - H100457



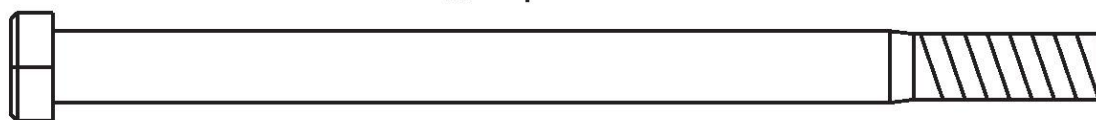
H100488 | **PERNO WH NG**  
(x18) | 1/4x2 - H100488



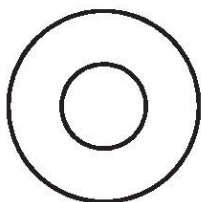
H100567 | **PERNO WH NG**  
(x19) | 1/4 x 2-1/4 - H100567



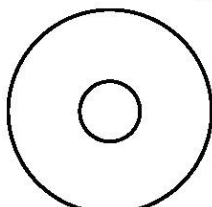
H100658 | **PERNO HEXAGONAL NG**  
(x4) | 5/16 x 2-1/2 - H100658



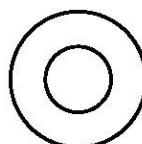
H100654 | **PERNO HEXAGONAL**  
(x13) | 3/8 x 5-1/2 - H100654



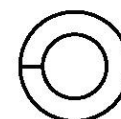
H100102 | **ARANDELA PLANA**  
(x13) | 11 x 25 - H100102



H100478 | **ARANDELA PLANA NG**  
(x4) | 8x27 - H100478



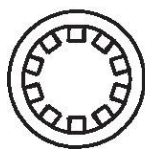
H100474 | **ARANDELA PLANA NG**  
(x8) | 9x18 - H100474



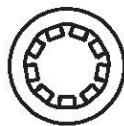
H100477 | **ARANDELA DE PRESIÓN NG**  
(x4) | 5/16 - H100477



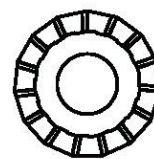
Piezas Metálicas



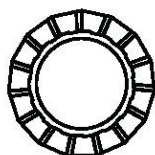
H100107 | ARANDELA DE FIJACIÓN INT.  
(x13) | 10 x 18 - H100107



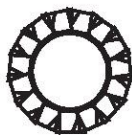
H100108 | ARANDELA DE FIJACIÓN INT.  
(x26) | 8x15 - H100108



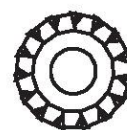
H100198 | ARANDELA DE FIJACIÓN EXT. NG  
(x10) | 8 x 19 - H100198



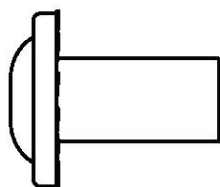
H100199 | ARANDELA DE FIJACIÓN EXT. NG  
(x10) | 12 x 19 - H100199



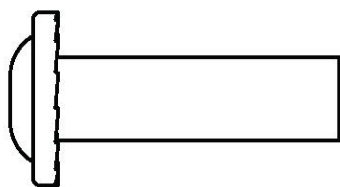
H100400 | ARANDELA DE FIJACIÓN EXT. NG  
(x40) | 8 x 15 - H100400



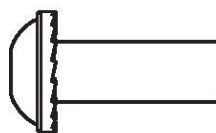
H100405 | ARANDELA DE FIJACIÓN EXT. NG  
(x69) | 6 x 15 - H100405



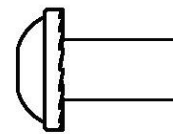
H100192 | TUERCA CILÍNDRICA BL NG  
(x21) | 5/16 x 7/8 - H100192



H100193 | TUERCA CILÍNDRICA BL NG  
(x2) | 5/16 x 1-1/2 - H100193



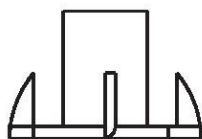
H100399 | TUERCA CILÍNDRICA BL NG  
(x34) | 1/4 x 7/8 - H100399



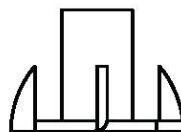
H100404 | TUERCA CILÍNDRICA BL NG  
(x6) | 1/4x5/8 - H100404



H100072 | TUERCA EN T  
(x26) | 1/4 - H100072



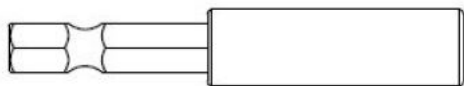
H100073 | TUERCA EN T  
(x13) | 3/8 - H100073



H100379 | TUERCA EN T NG  
(x4) | 5/16 - H100379



H100398 | TUERCA EN T NG  
(x44) | 1/4 - H100398



(1) - Controlador Magnético - H101100



(1) - Zócalo Torx - H100147



(1) - Instalador de Tornillos - H100764



(1) - Llave Torx - H100114



Accesorios (No a Escala)



A6P00054 | ASIENTO DEL COLUMPIO VERDE DE 22"  
(x2)  
A6P00054



A100047 | CADENA VERDE DE 57"  
(x4)  
A100047



A4M00710 | SOPORTE EN ESCUADRA NEGRO 32x51  
(x11)  
A4M00710



A100069 | MOSQUETÓN DE FIJACIÓN RÁPIDA  
(x6)  
A100069



A100107 | KIT PARA EL VOLANTE  
(x1)  
A100107



A100118 | MANIJA  
(x3)  
A100118



A100164 | ETIQUETA DE IDENTIFICACIÓN DE BACKYARD  
(x1)  
A100164



A100177 | CADENA VERDE DE 31"  
(x2)  
A100177



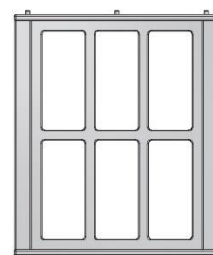
A100178 | ESTACA DE METAL MARRÓN - A100178  
(x7)



A100314 | ETIQUETA DE REVISIÓN "A"  
(x1)  
A100314



A100327 | BISAGRA CON RESORTE  
(x1)  
A100327



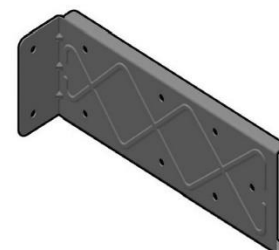
A100373 | PANEL DE LA VENTANA MIRADOR  
(x3)  
A100373



A4M00855 | SOPORTE EN ESCUADRA 51X32X82X3.125  
(x6)  
A4M00855



A4M00505 | MOSQUETÓN DE FIJACIÓN RÁPIDA PARA GANCHO DEL COLUMPIO - A4M00505  
(x6)



A4M00993 | EXT. SOPORTE DE LA VIGA DEL COLUMPIO A4M00993  
(x2)



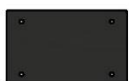
Accesorios (No a Escala)



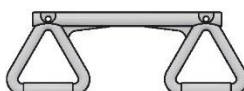
A4M00555 | SOPORTE EN ESCUADRA NG  
(x2) A4M00555



A4M00558 | BISAGRA SIN RESORTE  
(x1) A4M00558



A4M00995 | LISTÓN DE METAL  
(x2) A4M00995



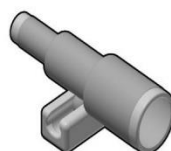
A6P00034 | TRAPECIO  
(x1) A6P00034



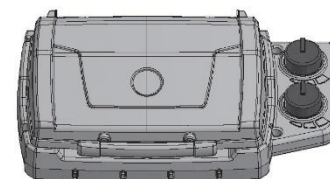
A6P00036 | ROCA HC VERDE N.º 1  
(x6) A6P00036



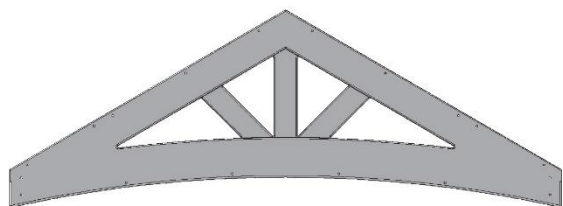
A6P00037 | ROCA VERDE HC N.º 2  
(x6) A6P00037



A6P00096 | TELESCOPIO  
(x1) A6P00096



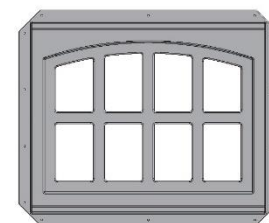
A6P00282 | PARRILLA DE BARBACOA  
(x1) A6P00282



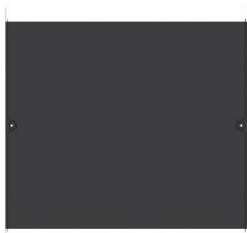
A6P00319 | GABLETE ARQUEADO  
(x2) A6P00319



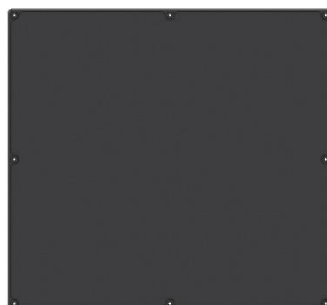
A6P00320 | LADO ARQUEADO  
(x2) A6P00320



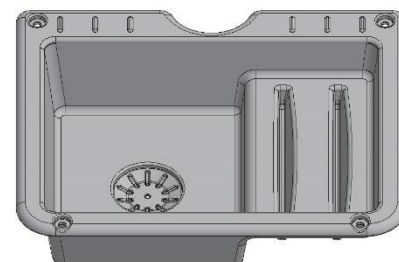
A6P00321 | VENTANA ARQUEADA  
(x2) A6P00321



A6P00323 | PIZARRA  
(x1) A6P00323



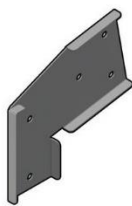
A6P00324 | PIZARRA GRANDE  
(x1) A6P00324



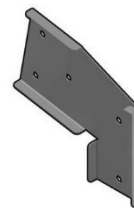
A6P00332 | FREGADERO PREMIUM  
(x1) A6P00332



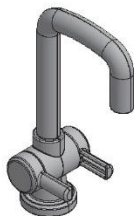
A4M00554 | MONTAJE DE CAMPANA  
(x1) | A4M00554



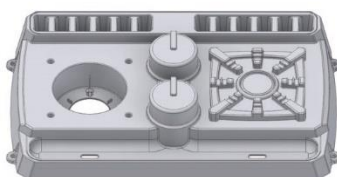
A100325 | VIGA DEL COLUMPIO  
(x1) | VIGA DEL COLUMPIO  
EXTERNA SOPORTE  
Izquierda - A100325



A100326 | VIGA DEL COLUMPIO  
(x1) | VIGA DEL COLUMPIO  
EXTERNA SOPORTE  
Derecha - A100326



A6P00333 | GRIFO  
(x1) | A6P00333



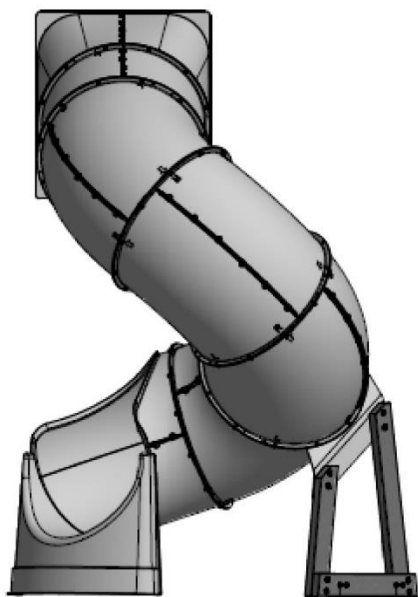
A6P00335 | BASE DE LA HORNILLA  
(x1) | A6P00335



A6P00327 | CONJUNTO PARA PARRILLADA  
(x1) | A6P00327



**ASEGÚRESE DE LAVAR TODOS LOS JUGUETES DE PLÁSTICO ANTES DE USARLOS.**



9198067 | MONTAJE DEL  
(x1) | TOBOGÁN DE  
TUBO

9198067



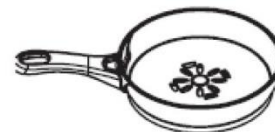
A6P00330 | QUEMADOR INDUCTIVO  
(x1) | A6P00330



A6P00336 | OLLA  
(x1) | A6P0036



A6P00337 | TAPA DE  
(x2) | OLLA/SARTÉN  
A6P00337



A6P00338 | SARTÉN  
(x1) | A6P00338



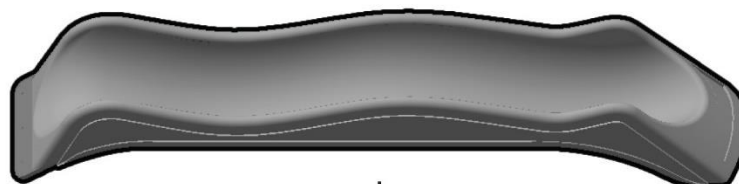
A6P00339 | ESPÁTULA  
(x1) | A6P0039



A6P00340 | CUCHARÓN  
(x1) | A6P00340



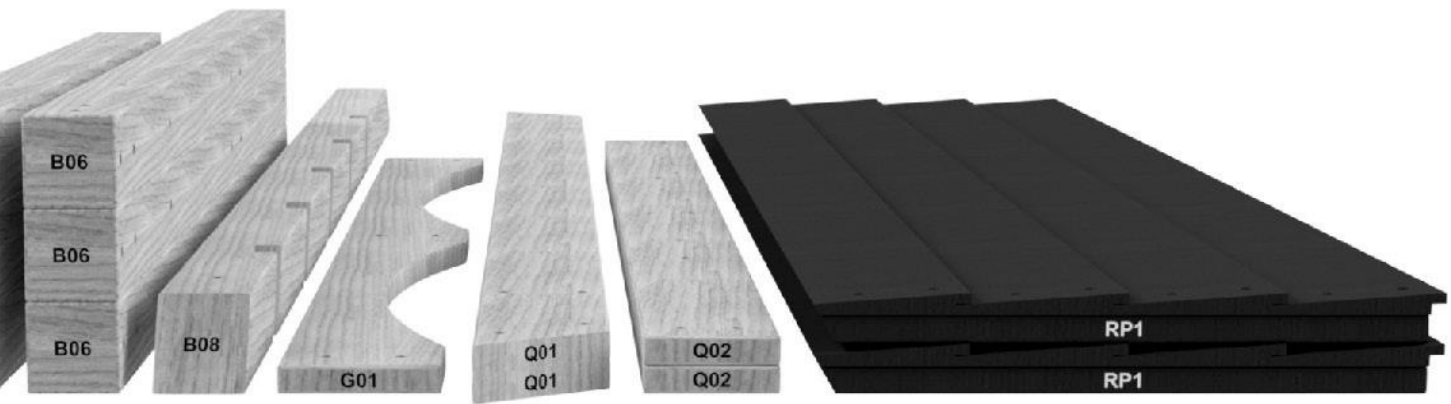
A6P00331 | LICUADORA  
(x1) | A6P003301



A100287 | TOBOGÁN VF DE 10 PIES  
(x1) | A100287

**NOTA:** ESTE DISPOSITIVO CUMPLE CON LA PARTE 15 DE LAS NORMAS DE LA COMISIÓN FEDERAL DE COMUNICACIONES (FCC, POR SUS SIGLAS EN INGLÉS). LA OPERACIÓN ESTÁ SUJETA A LAS SIGUIENTES DOS CONDICIONES: (1) ESTE DISPOSITIVO NO CAUSA INTERFERENCIAS PERJUDICIALES; Y (2) ESTE DISPOSITIVO DEBE ACEPTAR CUALQUIER INTERFERENCIA RECIBIDA, INCLUIDAS LAS INTERFERENCIAS QUE PUEDAN CAUSAR UN FUNCIONAMIENTO NO DESEADO.

ETIQUETA DE LA FCC



## PIEZAS METÁLICAS:

Recomendamos que separe las piezas metálicas en una mesa separada.

Las bolsas de piezas metálicas llevan impreso un código de pieza alfanumérico de siete caracteres.

Puede organizar las piezas metálicas por número de pieza o agruparlas por tipo de pieza (pernos, tuercas, etc.).

Ante el montaje, solo necesita consultar los últimos cuatro caracteres del número.



H100194 | PERNO BL  
(x2) ↑ 5/16 x 2-1/2



Taladro inalámbrico o eléctrico



Destornillador Phillips

Trinquete con adaptadores de 3/8", llave de tubo STD de 1/2" y 9/16" y llave de tubo de cuello largo de 1/2" y 9/16"



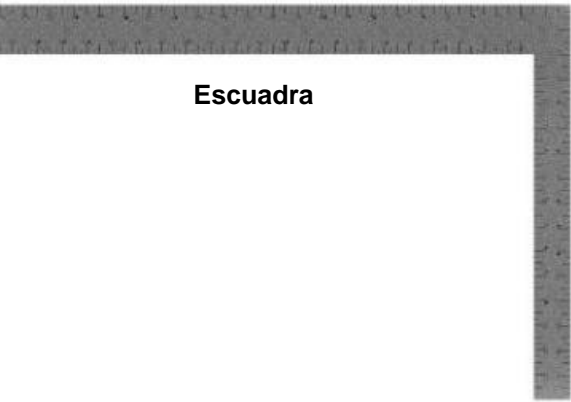
Martillo de orejas



Mazo de goma: opcional



Cinta de medir



Escuadra

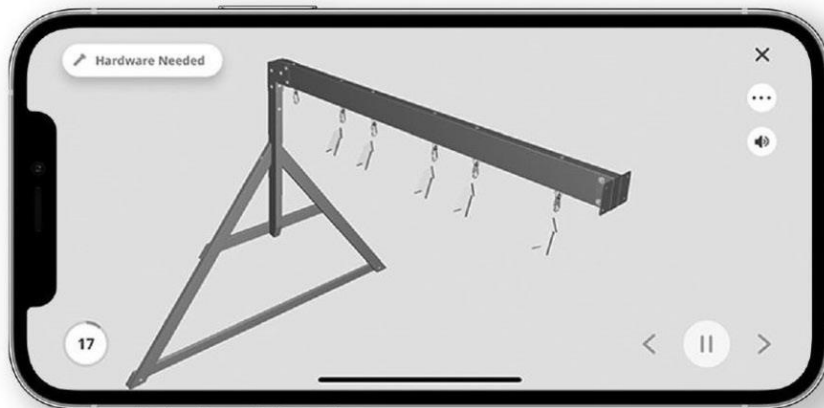


Nivel 24"



## Escanee para obtener instrucciones sencillas en 3D

Descargue la aplicación BILT antes de comenzar





# Fase 1

# PASO 1



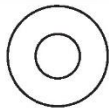
**A1** | VIGA DEL COLUMPIO EXTENDIDA - W4L12327  
(x1) 3-3/8" x 5-1/4" x 89-1/2" (86 x 134 x 2274)



**A4M00505** | CONECTOR DE FIJACIÓN RÁPIDA PARA GANCHO DEL COLUMPIO  
(x6) A4M00505



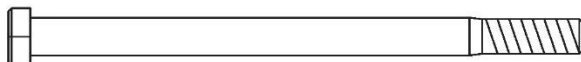
**H100073** | TUERCA EN T  
(x12) 3/8 - H100073



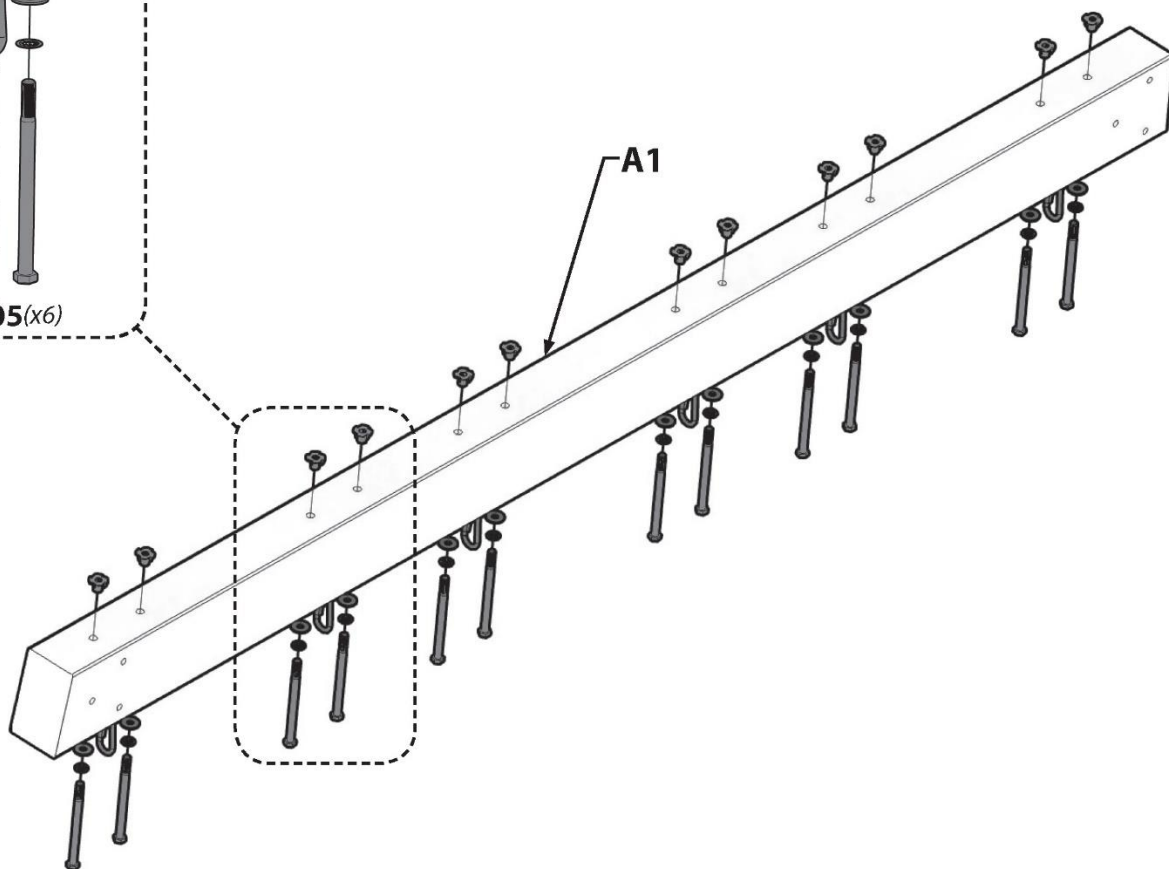
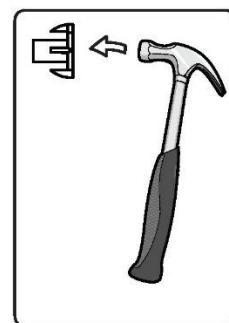
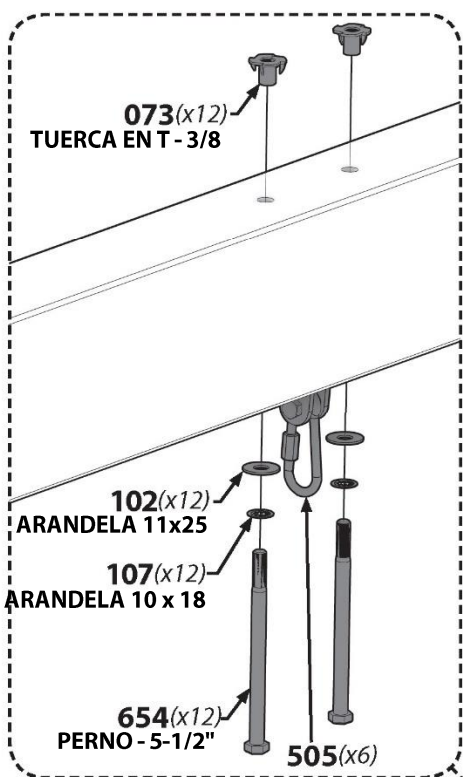
**H100102** | ARANDELA PLANA  
(x12) 11 x 25 - H100102



**H100107** | ARANDELA DE FIJACIÓN INT.  
(x12) 10 x 18 - H100107



**H100654** | PERNO HEXAGONAL  
(x12) 3/8 x 5-1/2 - H100654





# Fase 1

# PASO 2



**SP50** | SOPORTE DE VIGA DEL COLUMPIO - W4L12331  
(x1) | 3-3/8" x 3-3/8" x 49-3/8" (86 x 86 x 1254)



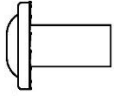
**G50** | TABLA DEL SUELO - W4L12330  
(x1) | 1" x 5-1/4" x 86-3/4" (24 x 134 x 2202)



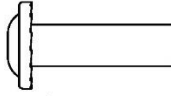
**E2** | REFUERZO ANGULAR - W4L12328  
(x2) | 1-3/8" x 3-3/8" x 88-3/4" (36 x 86 x 2254)



**E3** | SOPORTE DEL EXTREMO - W4L12329  
(x1) | 1-3/8" x 3-3/8" x 44-1/8" (36 x 86 x 1120)



**H100192** | TUERCA CILÍNDRICA BL NG  
(x7) | 5/16 x 7/8 - H100192



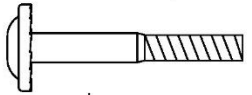
**H100193** | TUERCA CILÍNDRICA BL NG  
(x2) | 5/16 x 1-1/2 - H100193



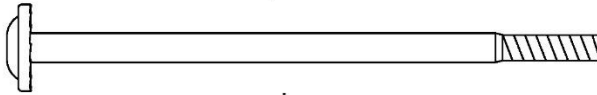
**H100198** | ARANDELA DE FIJACIÓN  
EXT. NG  
(x9) | 8 x 19 - H100198



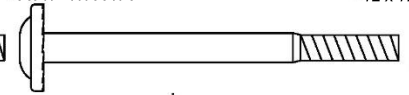
**H100199** | ARANDELA DE FIJACIÓN  
EXT. NG  
(x9) | 12 x 19 - H100199



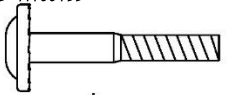
**H100205** | PERNO WH NG  
(x2) | 5/16 x 2-1/4 - H100205



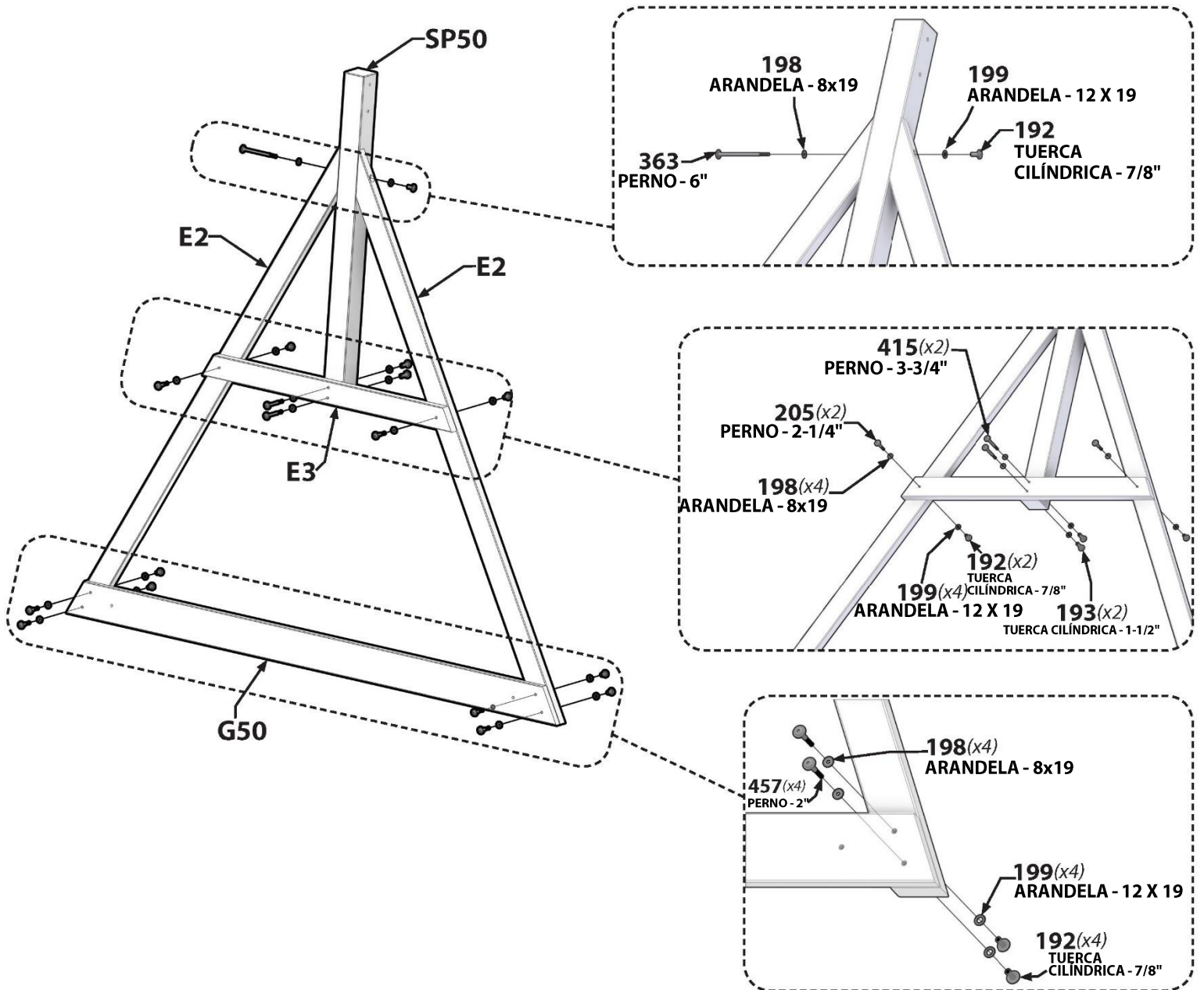
**H100363** | PERNO WH NG  
(x1) | 5/16 x 6 - H100363



**H100415** | PERNO WH NG  
(x2) | 5/16 x 3-3/4 - H100415



**H100457** | PERNO WH NG  
(x4) | 5/16 x 2 - H100457





# Fase 1

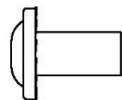
# PASO 3



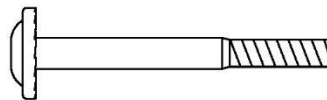
**A100325** | VIGA DEL COLUMPIO EXTERNA SOPORTE  
(x1) | Izquierda - A100325



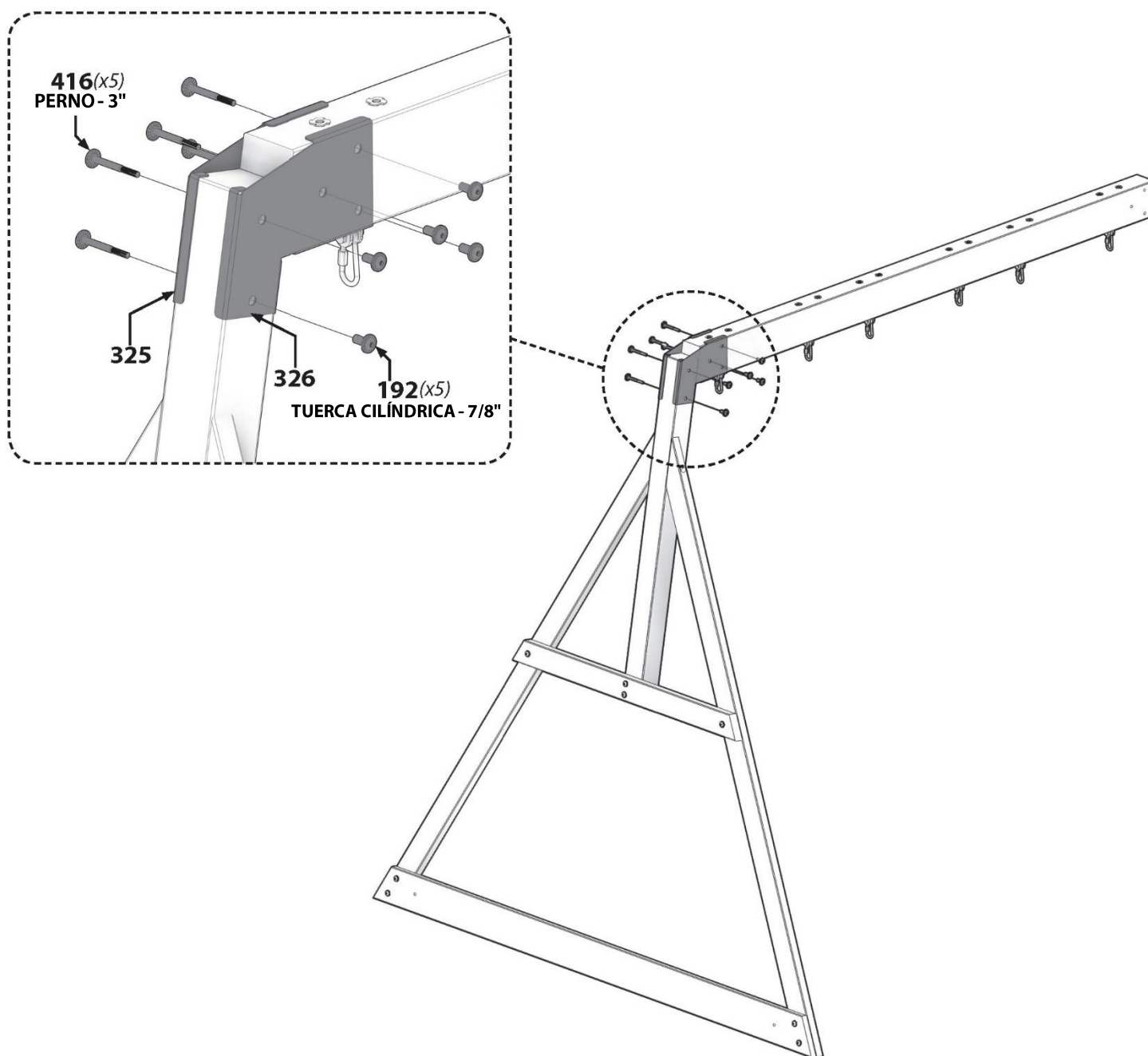
**A100326** | VIGA DEL COLUMPIO EXTERNA SOPORTE  
(x1) | Derecha - A100326



**H100192** | TUERCA CILÍNDRICA BL NG  
(x5) | 5/16 x 7/8 - H100192



**H100416** | PERNO WH NG  
(x5) | 5/16 x 3 - H100416





# Fase 1

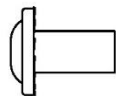
# PASO 4



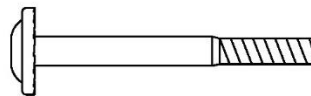
**A2** | BLOQUE DE LA VIGA DE COLUMPIO DE 9" - W4L12326  
(x1) | 3-3/8" x 5-1/4" x 9" (86 x 134 x 228)



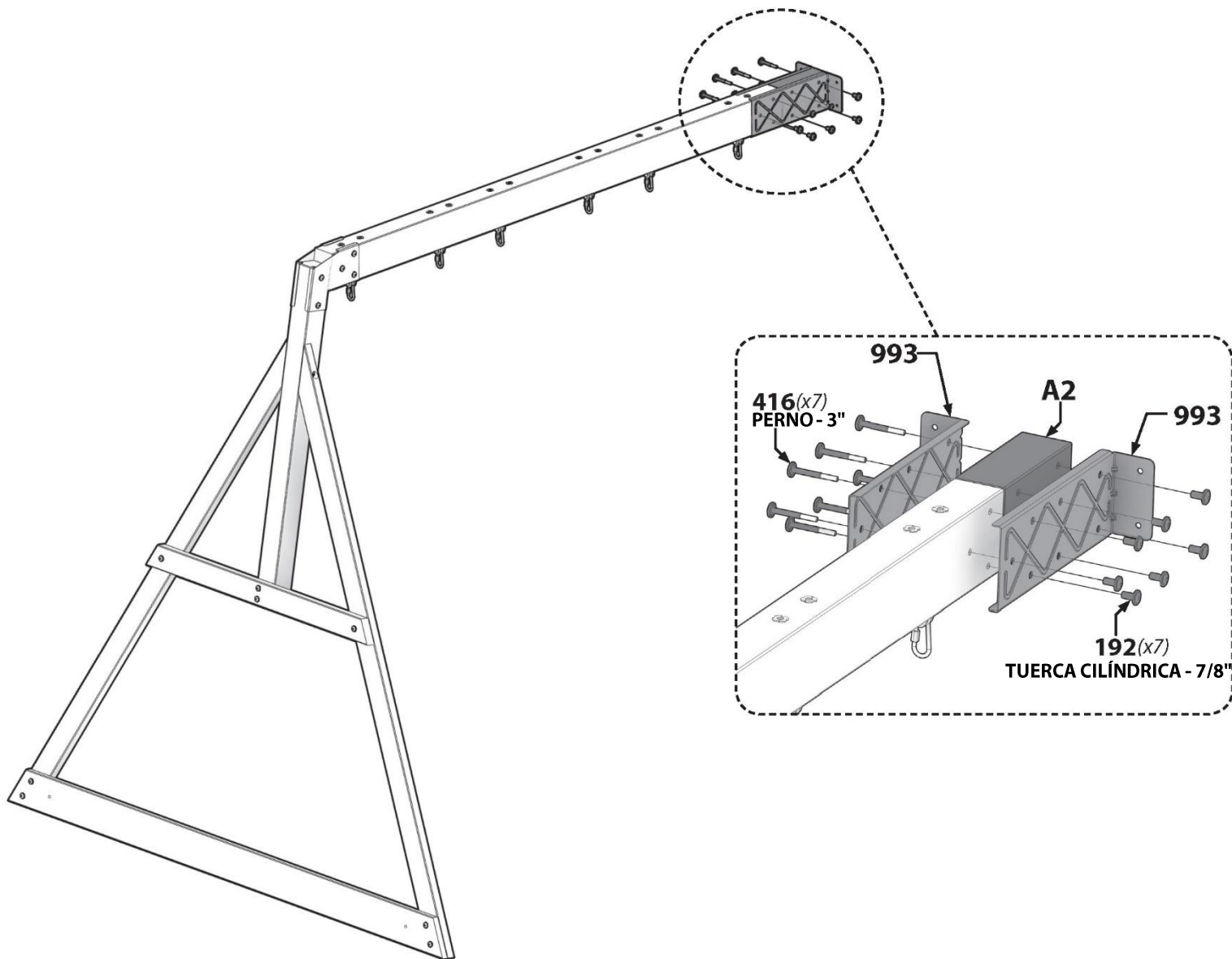
**A4M00993** | EXT. SOPORTE DE LA VIGA DEL COLUMPIO  
(x2) | A4M00993



**H100192** | TUERCA CILÍNDRICA BL NG  
(x7) | 5/16 x 7/8 - H100192



**H100416** | PERNO WH NG  
(x7) | 5/16 x 3 - H100416





# Fase 2

# PASO 1



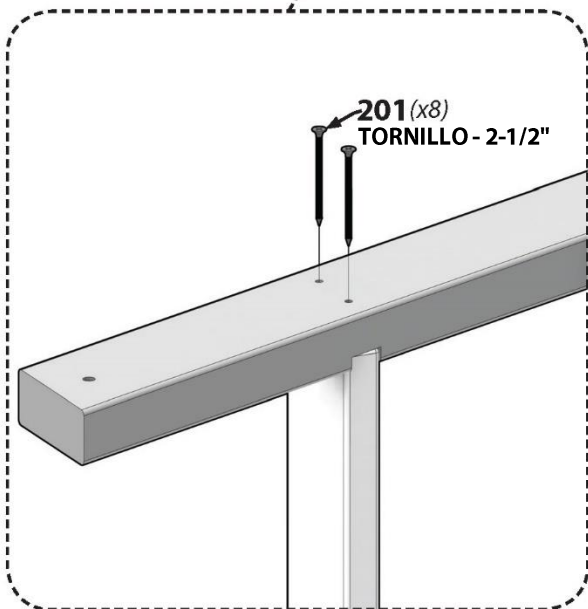
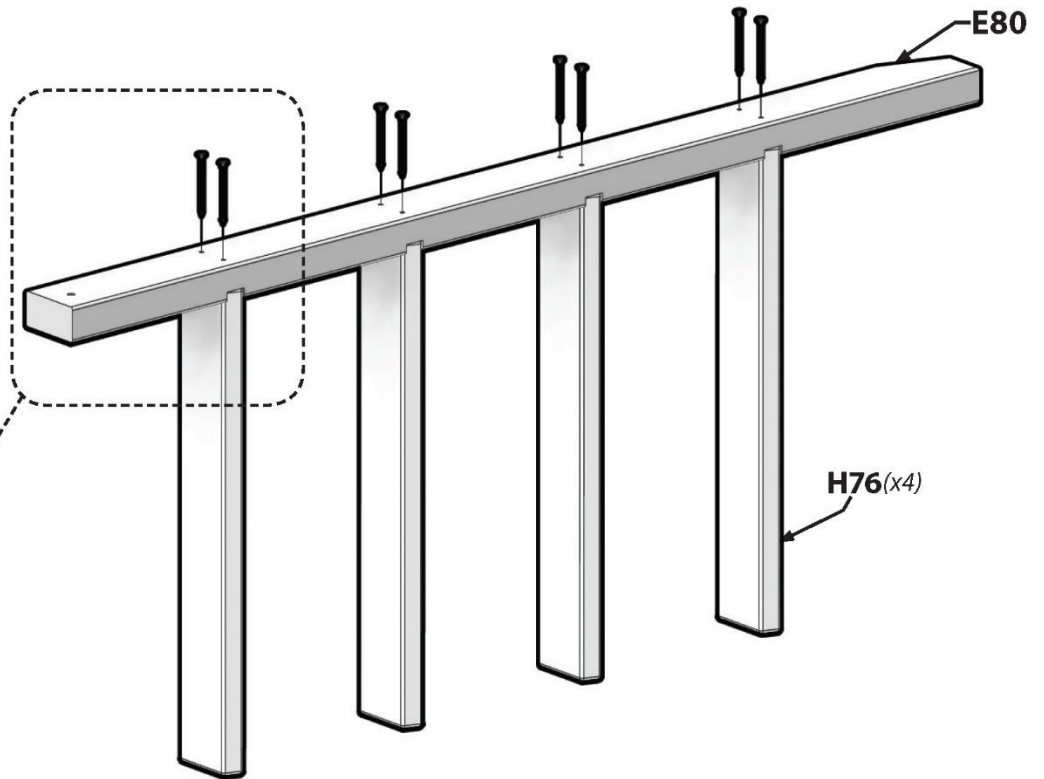
**E80** | MONTANTE IZQUIERDO - W4L11751  
(x1) | 1-3/8" x 3-3/8" x 58" (36 x 86 x 1474)



**H76** | PELDAÑO DE LA ESCALERA - W4L11753  
(x4) | 1" x 3-3/8" x 19-3/8" (24 x 86 x 493)



**H100201** | TORNILLO PFH NG  
(x8) | 8x2-1/2 - H100201





# Fase 2

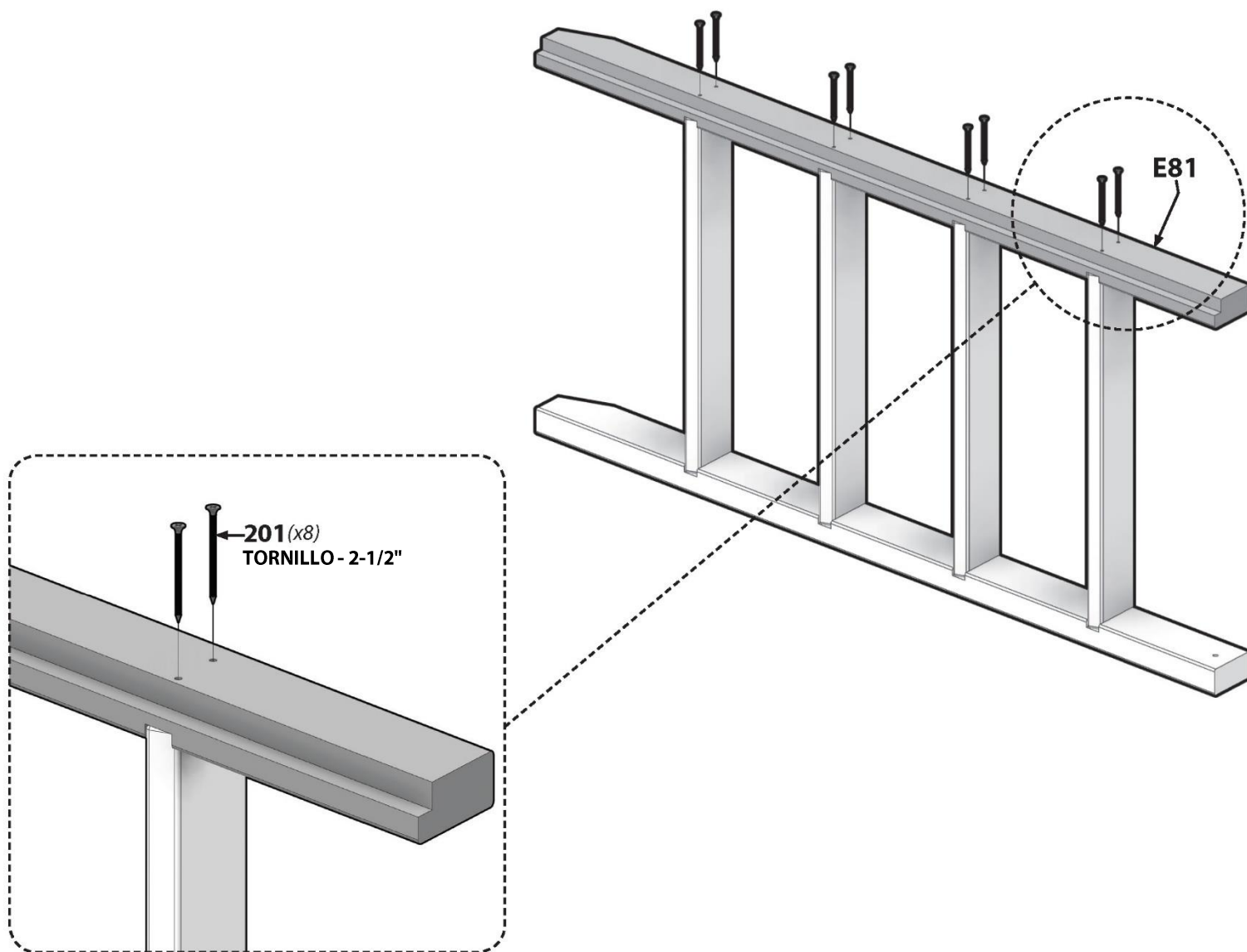
# PASO 2



**E81** | MONTANTE CENTRAL - W4L11752  
(x1) | 1-3/8" x 3-3/8" x 58" (24 x 86 x 1474)



**H100201** | TORNILLO PFH NG  
(x8) | 8x2-1/2 - H100201



**201 (x8)**  
TORNILLO - 2-1/2"

**E81**



# Fase 2

# PASO 3



**E83** | MONTANTE DERECHO - W4L11756  
(x1) | 1-3/8" x 3-3/8" x 58" (24 x 86 x 1474)



**M75** | TABLA PARA LAS ROCAS - W4L11758  
(x4) | 5/8" x 3-3/8" x 31-1/4" (16 x 86 x 794)



**M74** | TABLA PARA LAS ROCAS - W4L11757  
(x8) | 5/8" x 3-3/8" x 31-1/4" (16 x 86 x 794)



**M76** | TABLA PARA LAS ROCAS - W4L11759  
(x4) | 5/8" x 3-3/8" x 31-1/4" (16 x 86 x 794)



**N74** | TABLA PARA LAS ROCAS - W4L11760  
(x1) | 5/8" x 2-3/8" x 31-1/4" (16 x 60 x 794)



**A6P00036** | ROCA HC VERDE N.º 1  
(x6) | A6P00036



**A6P00037** | ROCA VERDE HC N.º 2  
(x6) | A6P00037



**H100063** | PERNO PTH  
(x24) | 1/4 x 3/4 - H100063



**H100072** | TUERCA EN T  
(x24) | 1/4 - H100072



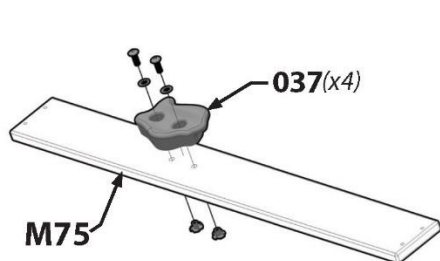
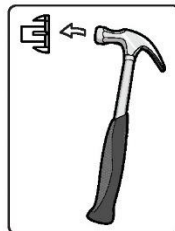
**H100086** | TORNILLO PFH  
(x60) | 8x1-1/2 - H100086



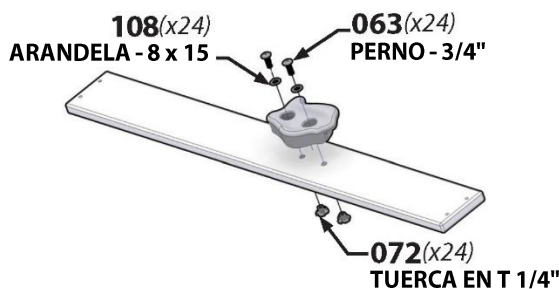
**H100108** | ARANDELA DE FIJACIÓN INT.  
(x24) | 8x15 - H100108

**NOTA: ARME (4) UN SUBMONTAJE DE ROCA Y (2) DOS SUBMONTAJES DE ROCA, COMO SE MUESTRA A CONTINUACIÓN.**

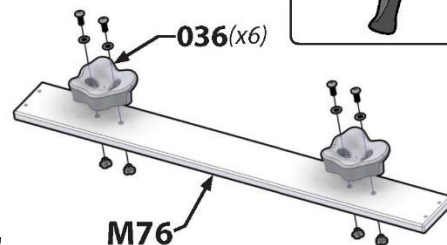
**(2) LA ORIENTACIÓN DE LA TABLA M75 GIRARÁ 180 GRADOS EN SENTIDO DE LAS AGUJAS DEL RELOJ. VEA EL EJEMPLO A CONTINUACIÓN:**



**M75-A**  
(x2)



**M75-B**  
(x2)



**M76**  
(x4)

**MONTE LAS TABLAS PARA LAS ROCAS EN LOS MONTANTES COMO SE MUESTRA A CONTINUACIÓN. NO MONTE LAS (2) TABLAS PARA ROCAS SUPERIORES EN ESTE MOMENTO.**

**LAS (2) TABLAS PARA ROCA SUPERIORES SE ENSAMBLARÁN EN UN PASO POSTERIOR**



**M74** | TABLA PARA LAS ROCAS - W4L11757  
(x1) | 5/8" x 3-3/8" x 31-1/4" (16 x 86 x 794)

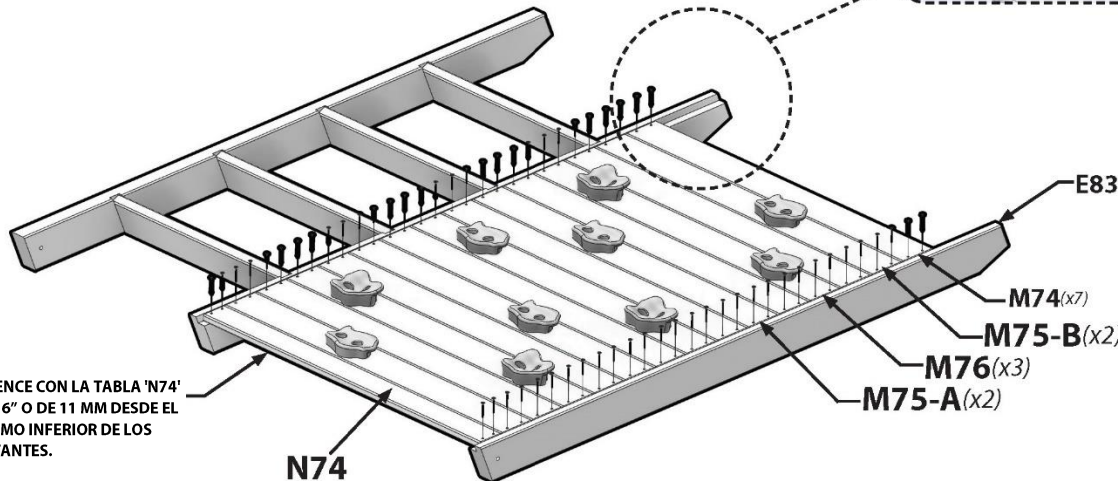
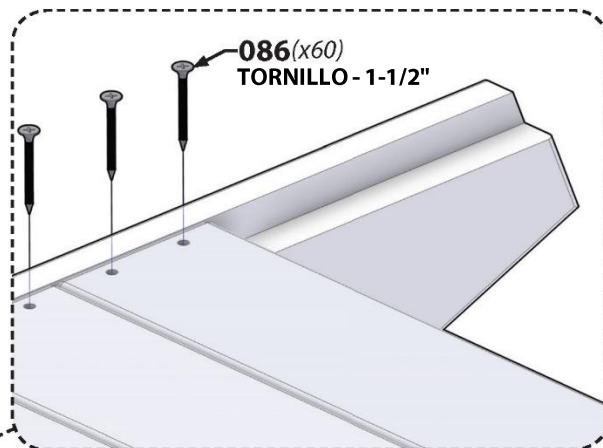


**M76** | SUBMONTAJE DE LA TABLA  
PARA LAS ROCAS - W4L11759  
(x1) | 5/8" x 3-3/8" x 31-1/4" (16 x 86 x 794)

**COLOQUE LAS ROCAS CON LA FLECHA APUNTANDO HACIA ARRIBA.**



**NOTA: EL PATRÓN DE LA TABLA PARA LAS ROCAS ES M74,M75,M74,M76.**



**COMIENCE CON LA TABLA 'N74' DE 7/16" O DE 11 MM DESDE EL EXTREMO INFERIOR DE LOS MONTANTES.**



# Fase 2

# PASO 4

PARTESUPERIOR			PARTE INFERIOR
<b>Y2</b> (x1)	<b>TABLA DE FIJACIÓN - W4L11755</b> 5/8" x 4" x 56-1/8" (16 x 102 x 1424)		
<b>M73</b> (x1)	<b>SOPORTE POSTERIOR - W4L11754</b> 5/8" x 3-3/8" x 21-1/2" (16 x 86 x 545)		

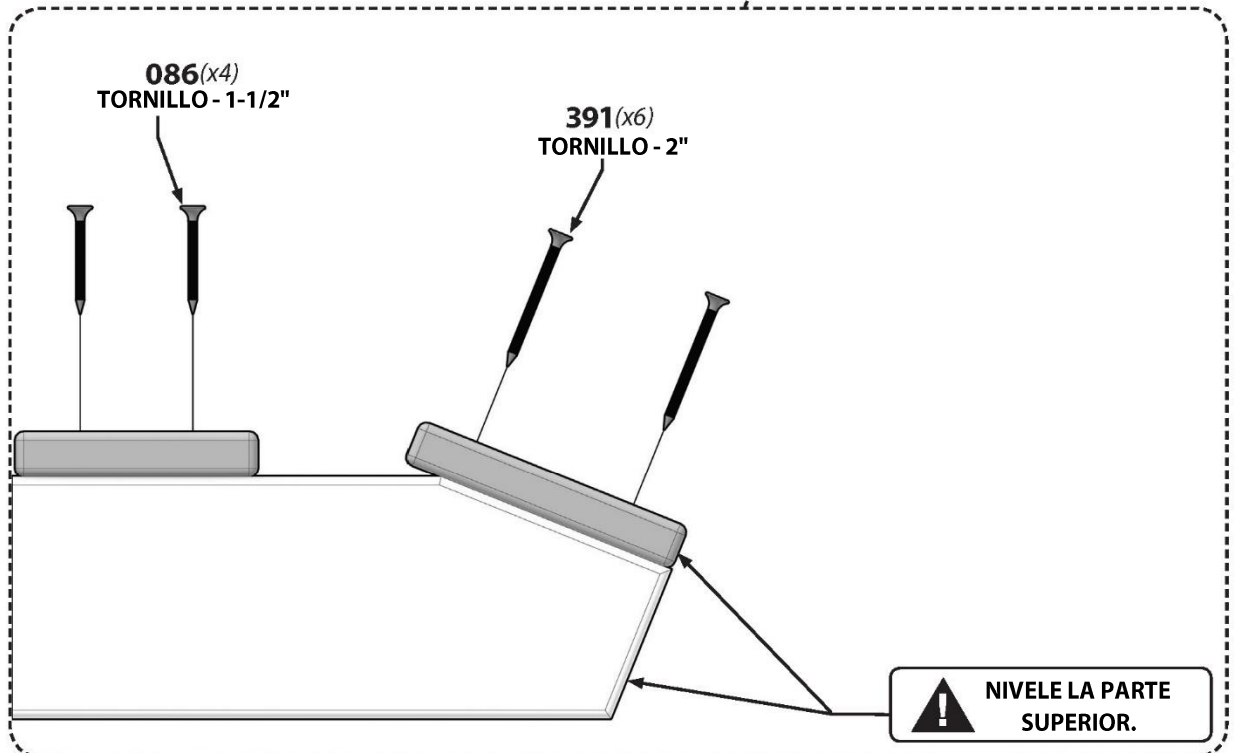
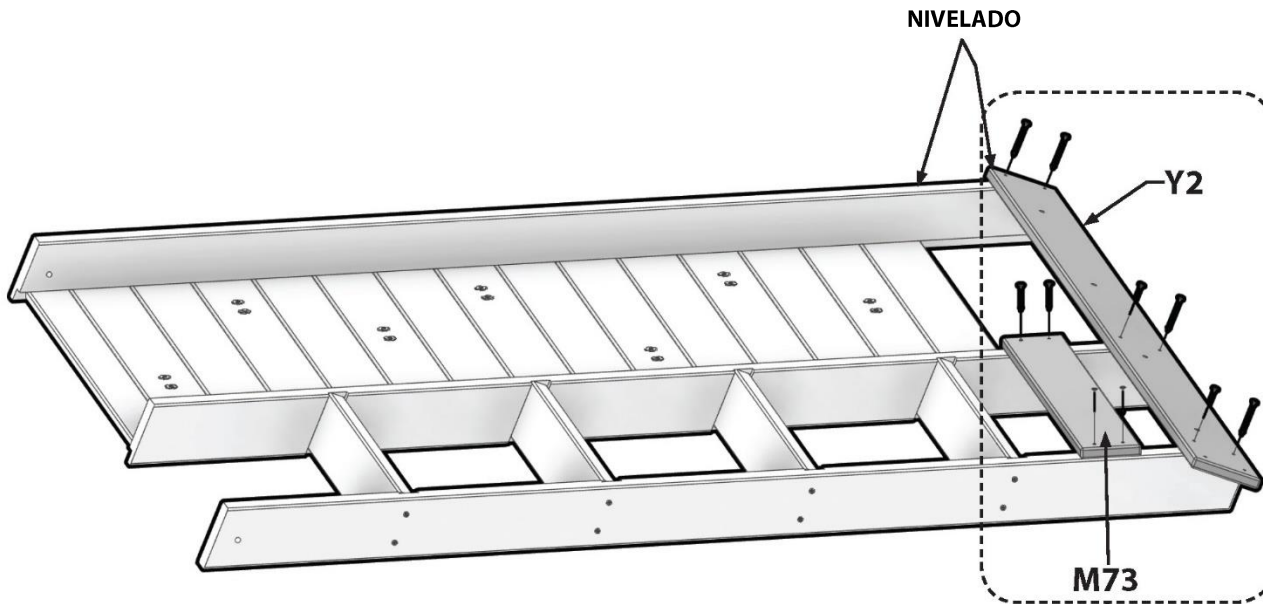


**H100086**  
(x4) | **TORNILLO PFH**  
8x1-1/2 - H100086



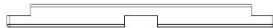
**H100391**  
(x6) | **TORNILLO PFH NG**  
8x2 - H100391

**NOTA: OBSERVE LA ORIENTACIÓN, ASEGÚRESE TAMBIÉN DE UTILIZAR LOS ORIFICIOS COMO GUÍA PARA LOCALIZAR LA UBICACIÓN DE LOS TORNILLOS EN LAS TABLAS "Y2" Y "M73".**

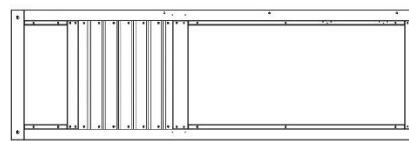




**T5**  
(x1) | **PERFIL DE CONTORNO DE VENTANA - W4L12604**  
1"x1 3/8"x23 3/8" (24x34x595)



**T6**  
(x3) | **PERFIL DE CONTORNO DE VENTANA - W4L12605**  
1"x1 3/8"x11 1/4" (24x34x285)



**WP1**  
(x1) | **PANEL DE LA PARED - W2A02767**  
1-7/16" x 28-1/16" x 87-3/16" (36 x 712 x 2214)



**H100087**  
(x8) | **TORNILLO PFH**  
8x1-1/4 - H100087

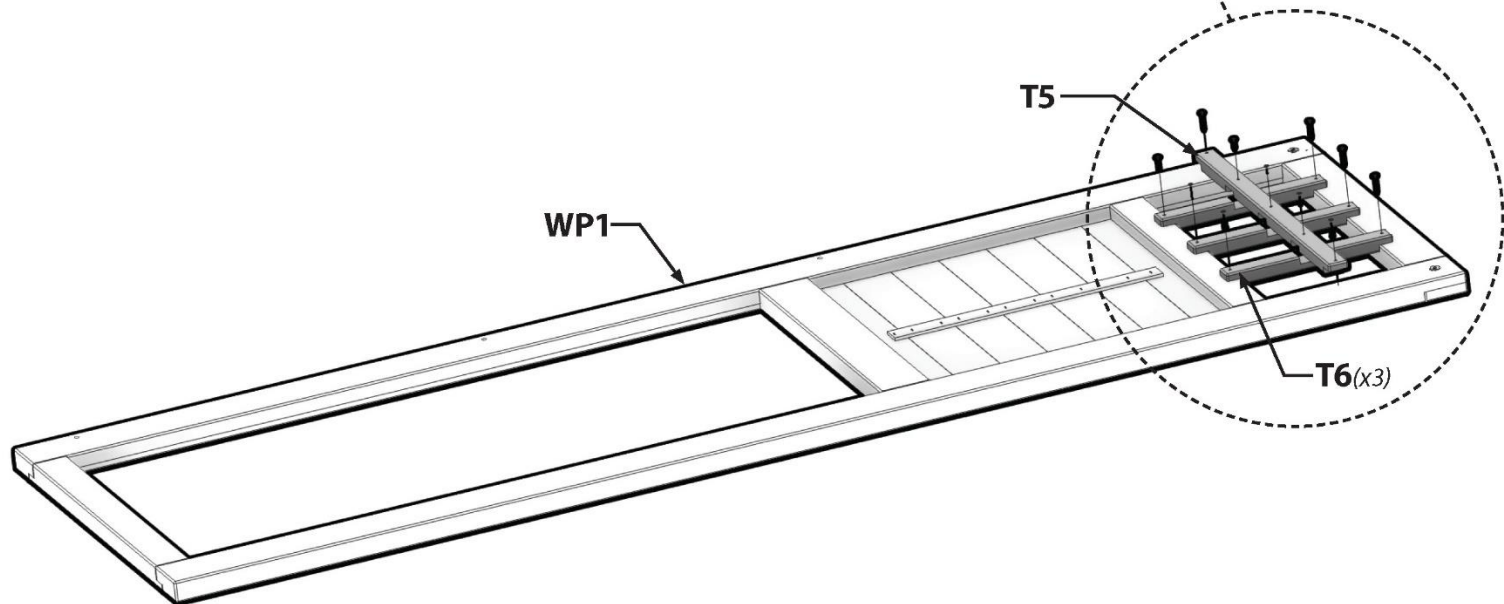
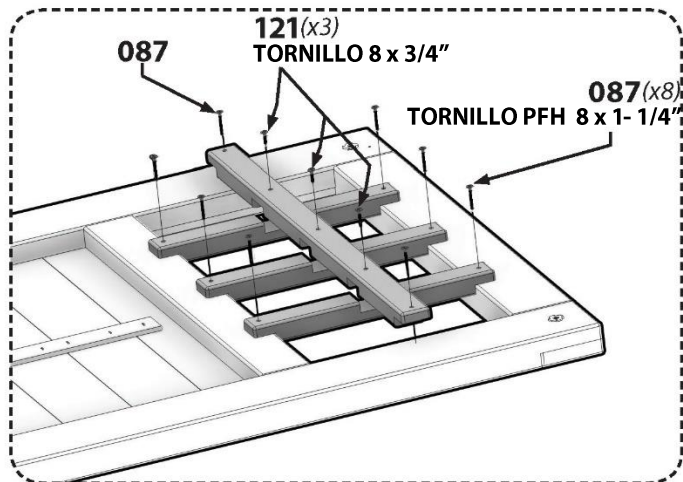


**H100121**  
(x3) | **TORNILLO PFH**  
8x3/4 - H100121



### NOTA DE MONTAJE:

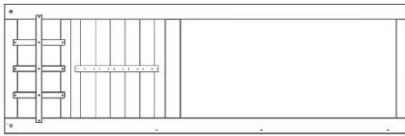
UTILICE LOS ORIFICIOS COMO GUÍA.  
UTILICE TORNILLOS 121(x3) EN LOS ORIFICIOS INTERIORES DE LA TABLA T5.



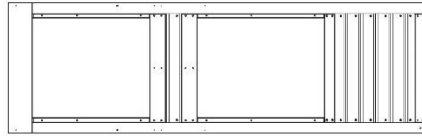


# Fase 3

# PASO 2



**MONTAJE DE WP1**  
(x1)



**WP4** | **PANEL DE LA PARED - W2A02770**  
(x1) 1-7/16" x 28-1/16" x 89-1/2" (36 x 712 x 2274)



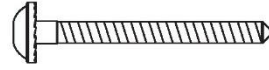
**A4M00855** | **SOPORTE EN ESCUADRA 1X32X82X3.125**  
(x2) A4M00855



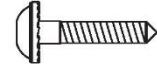
**H100398** | **TUERCA EN T NG**  
(x2) 1/4 - H100398



**H100405** | **ARANDELA DE FIJACIÓN EXT. NG**  
(x3) 6x15 - H100405



**H100456** | **TIRAFONDO WH NG**  
(x3) 1/4x2-1/2 - H100456

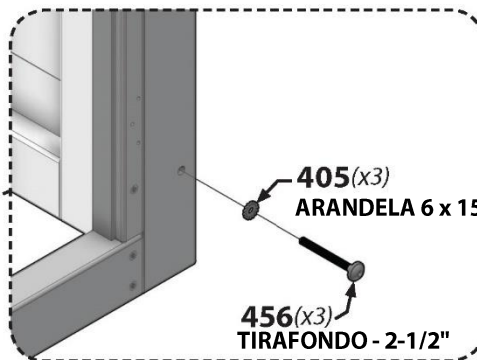
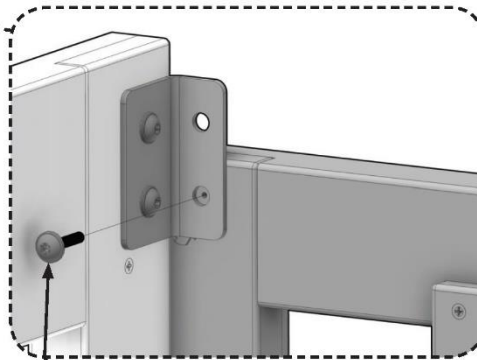
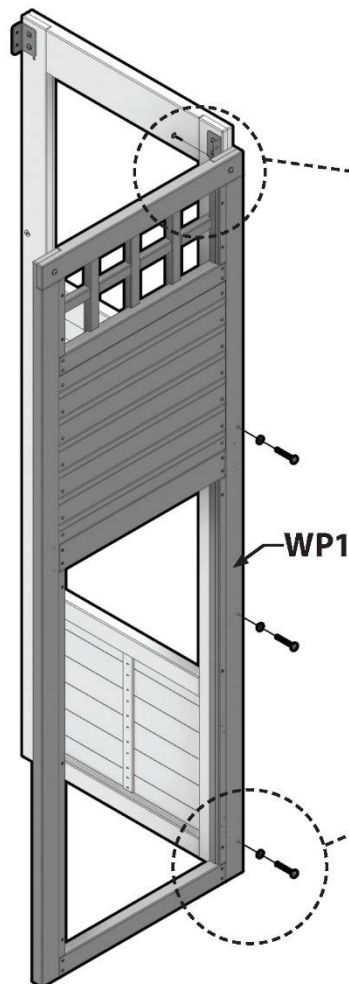
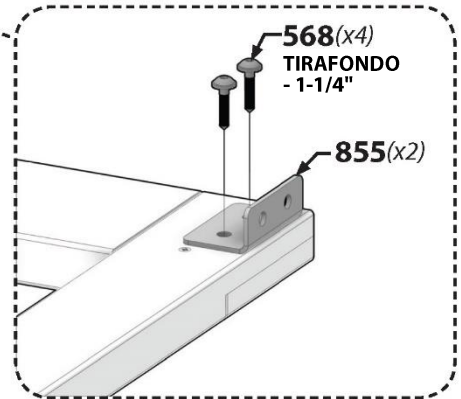
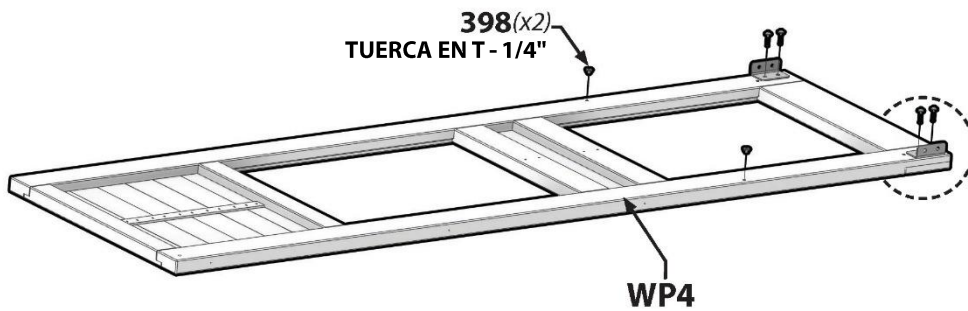
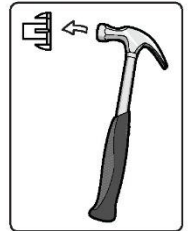


**H100568** | **TIRAFONDO WH NG**  
(x5) 1/4x1-1/4 - H100568



### CONSEJO DE MONTAJE:

MONTE LOS SOPORTES EN ESCUADRA PRIMERO Y LAS TUERCAS EN T EN 'WP4'.  
AJUSTE LOS TORNILLOS SOLO CON LOS DEDOS EN ESTE MOMENTO.

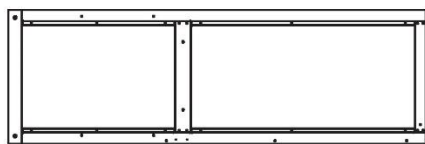


**456(x3)** | **TIRAFONDO - 2-1/2\"**

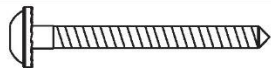


# Fase 3

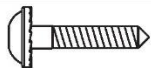
# PASO 3



**WP9** | PANEL DE LA PARED - W2A02776  
(x1) | 1-7/16" x 28-1/16" x 87-3/16" (36 x 712 x 2214)



**H100456** | TIRAFONDO WH NG  
(x3) | 1/4x2-1/2 - H100456



**H100568** | TIRAFONDO WH NG  
(x1) | 1/4x1-1/4 - H100568

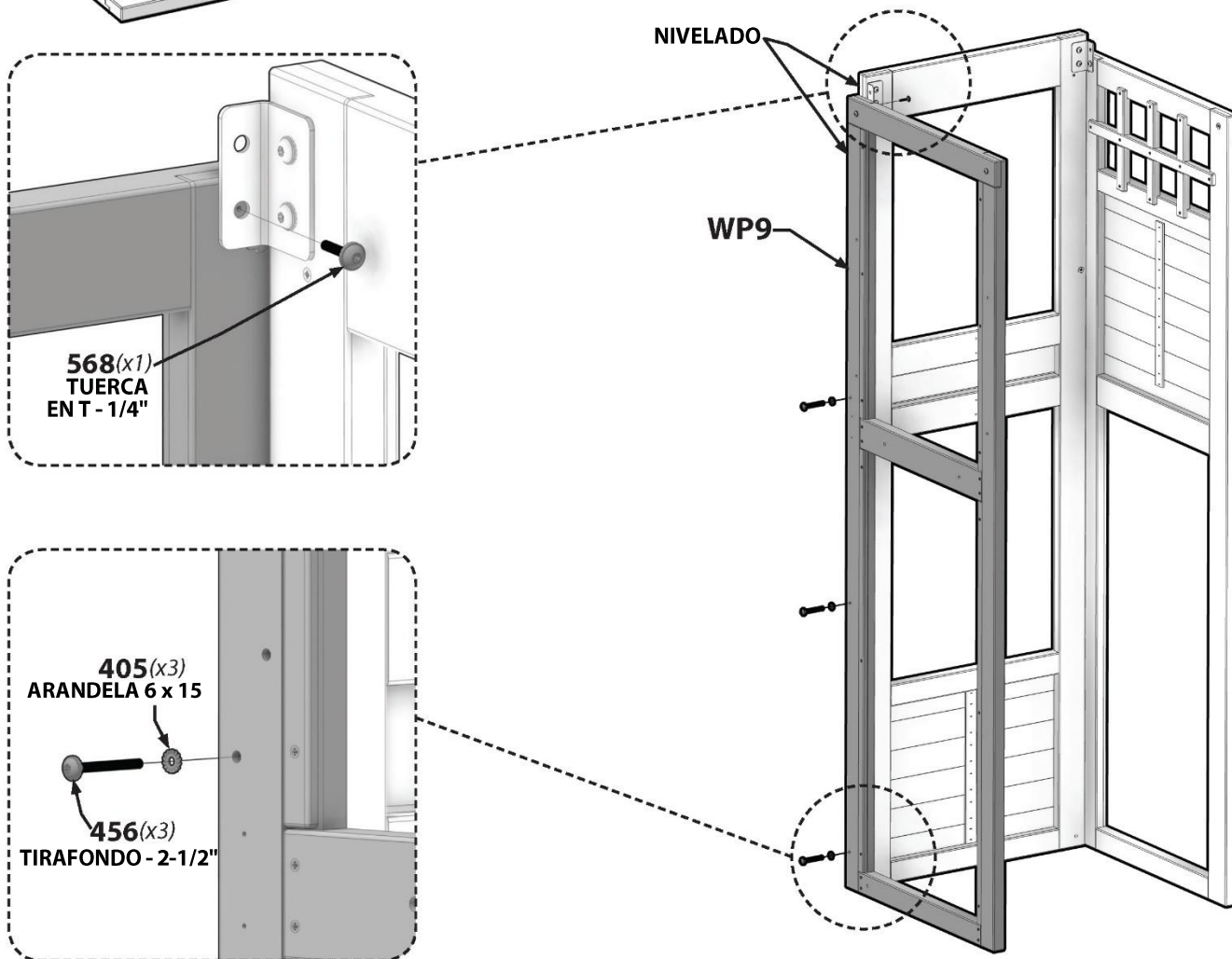
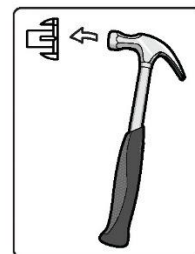
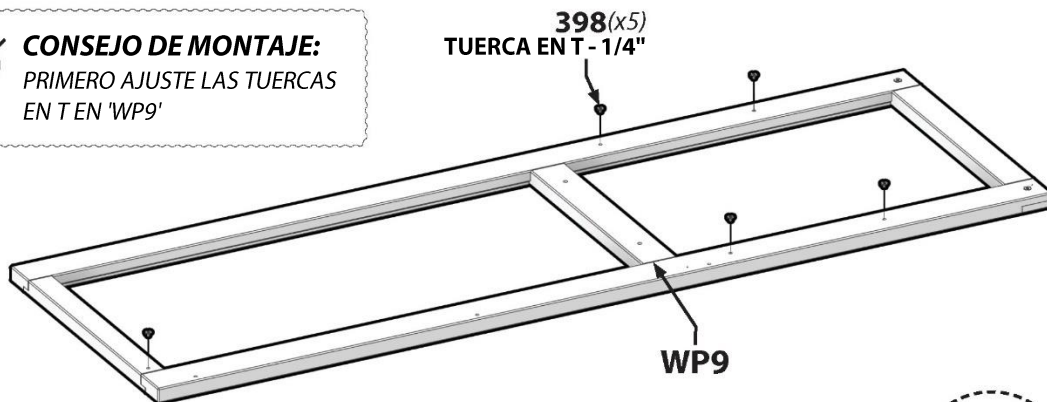


**H100405** | ARANDELA DE FIJACIÓN  
(x3) | EXT. NG  
6 x 15 - H100405



**H100398** | TUERCA EN T NG  
(x5) | 1/4 - H100398

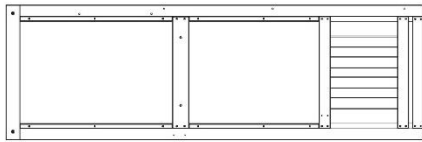
**CONSEJO DE MONTAJE:**  
PRIMERO AJUSTE LAS TUERCAS  
EN T EN 'WP9'



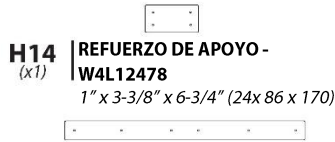


# Fase 3

# PASO 4



**WP10** | PANEL DE LA PARED - W2A02783  
(x1) 1-9/16" x 28-1/16" x 87-3/16" (40 x 712 x 2214)



**J9** | SOPORTE - W4L12479  
(x1) 1" x 2-3/8" x 30-1/8" (24 x 60 x 765)



**A4M00995** | LISTÓN DE METAL  
(x1) A4M00995



**H100089** | TORNILLO PFH  
(x10) 8x1-3/4 - H100089



**H100202** | TORNILLO PWH NG  
(x2) 8x5/8 - H100202

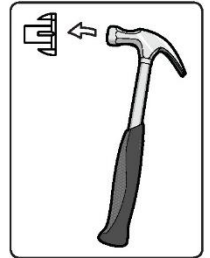


**H100398** | TUERCA EN T NG  
(x2) 1/4 - H100398

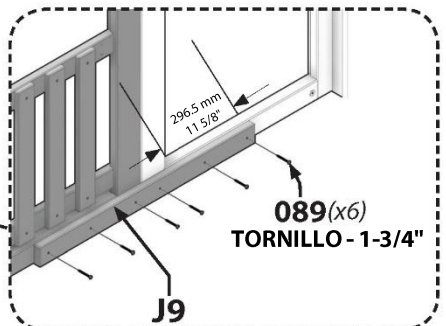
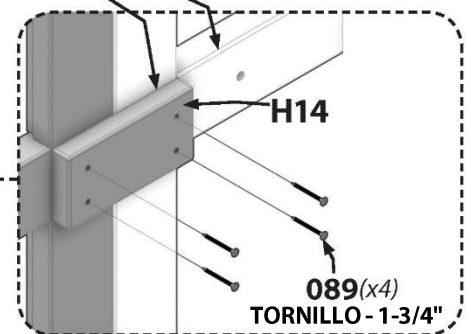
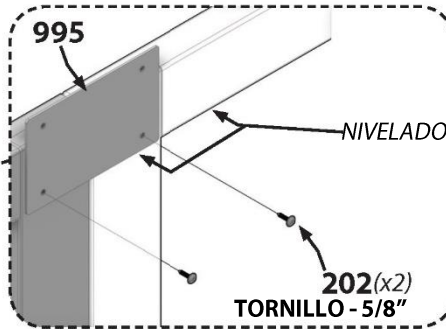
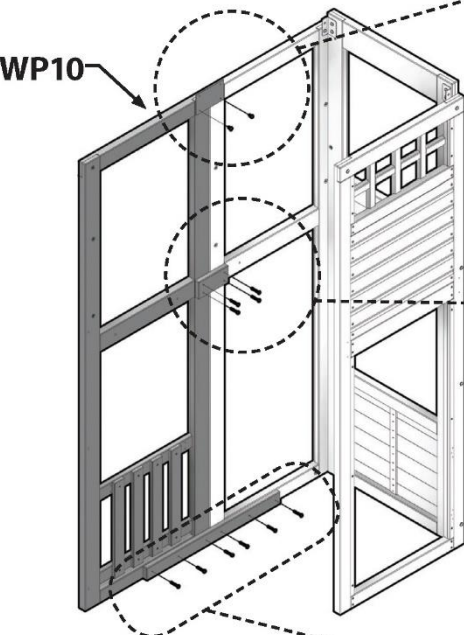
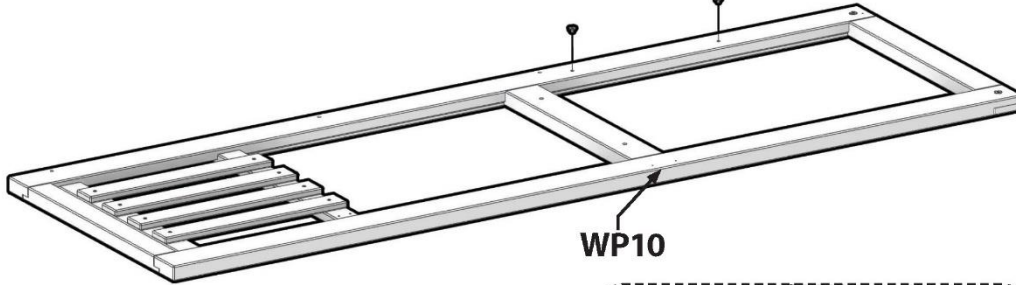


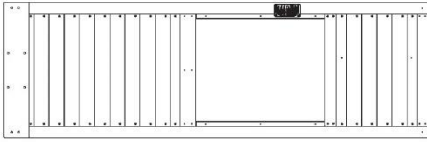
### CONSEJO DE MONTAJE:

PRIMERO AJUSTE LAS  
TUERCAS EN T EN 'WP10'



**398(x2)**  
TUERCA EN T - 1/4"





**WP7** | PANEL DE LA PARED - W2A02774  
(x1) 1-7/16" x 28-1/16" x 89-1/2" (36 x 712 x 2274)



**G2** | GUÍA - W4L12485  
(x1) 1" x 5-1/4" x 30-7/8" (24 x 134 x 784)



**A4M00855** | SOPORTE EN ESCUADRA 51X32X82X3.125  
(x2) A4M00855



**H100379** | TUERCA EN T NG  
(x4) 5/16 - H100379



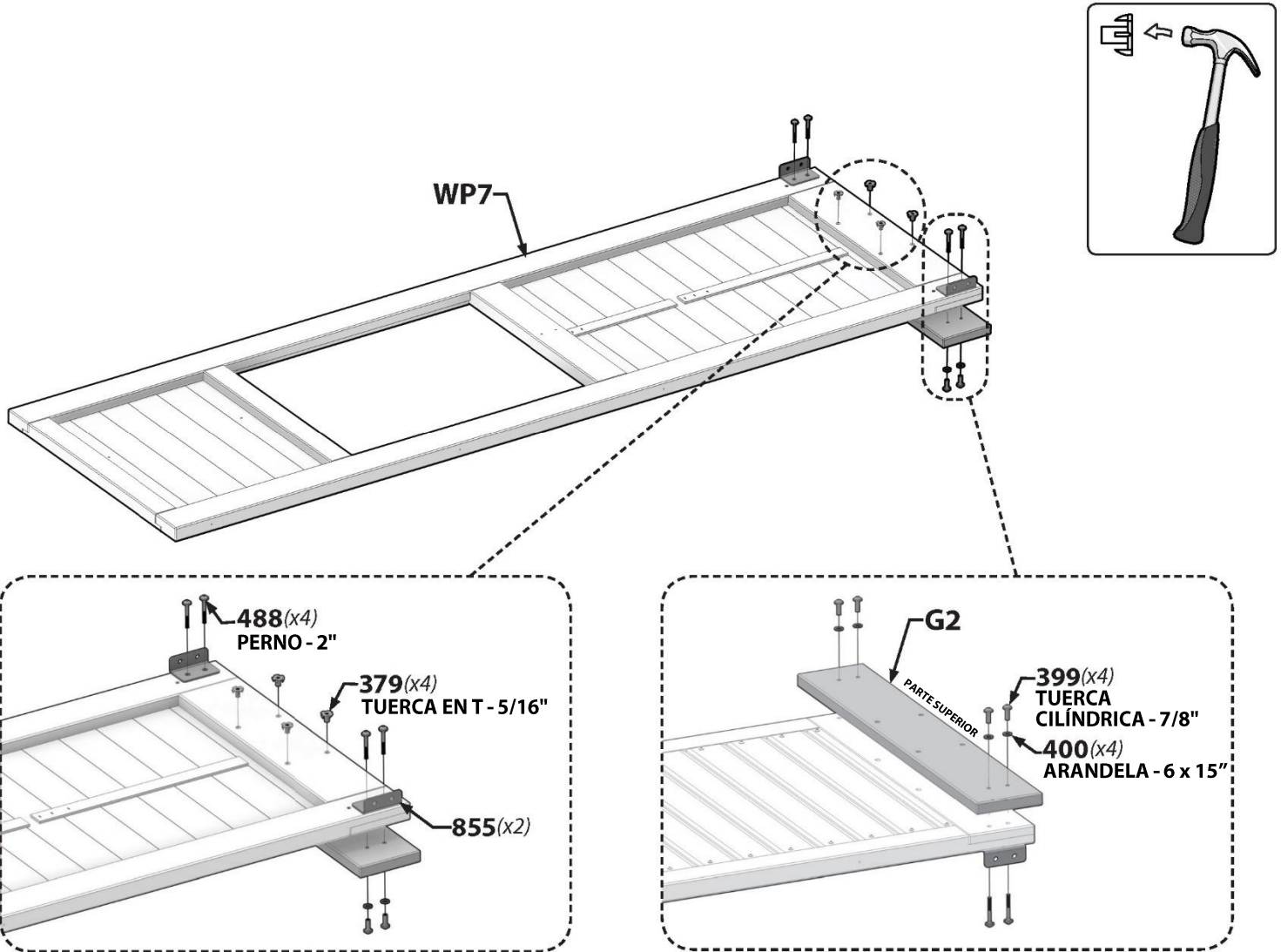
**H100399** | TUERCA CILÍNDRICA BL NG  
(x4) 1/4 x 7/8 - H100399

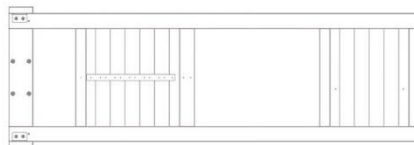


**H100400** | ARANDELA DE FIJACIÓN  
EXT. NG  
(x4) 8 x 15 - H100400

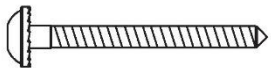


**H100488** | PERNO WH NG  
(x4) 1/4x2 - H100488





**WP7** | SUBMONTAJE DEL PANEL DE PARED  
(x1) | 1-7/16" x 28-1/16" x 89-1/2" (36 x 712 x 2274)



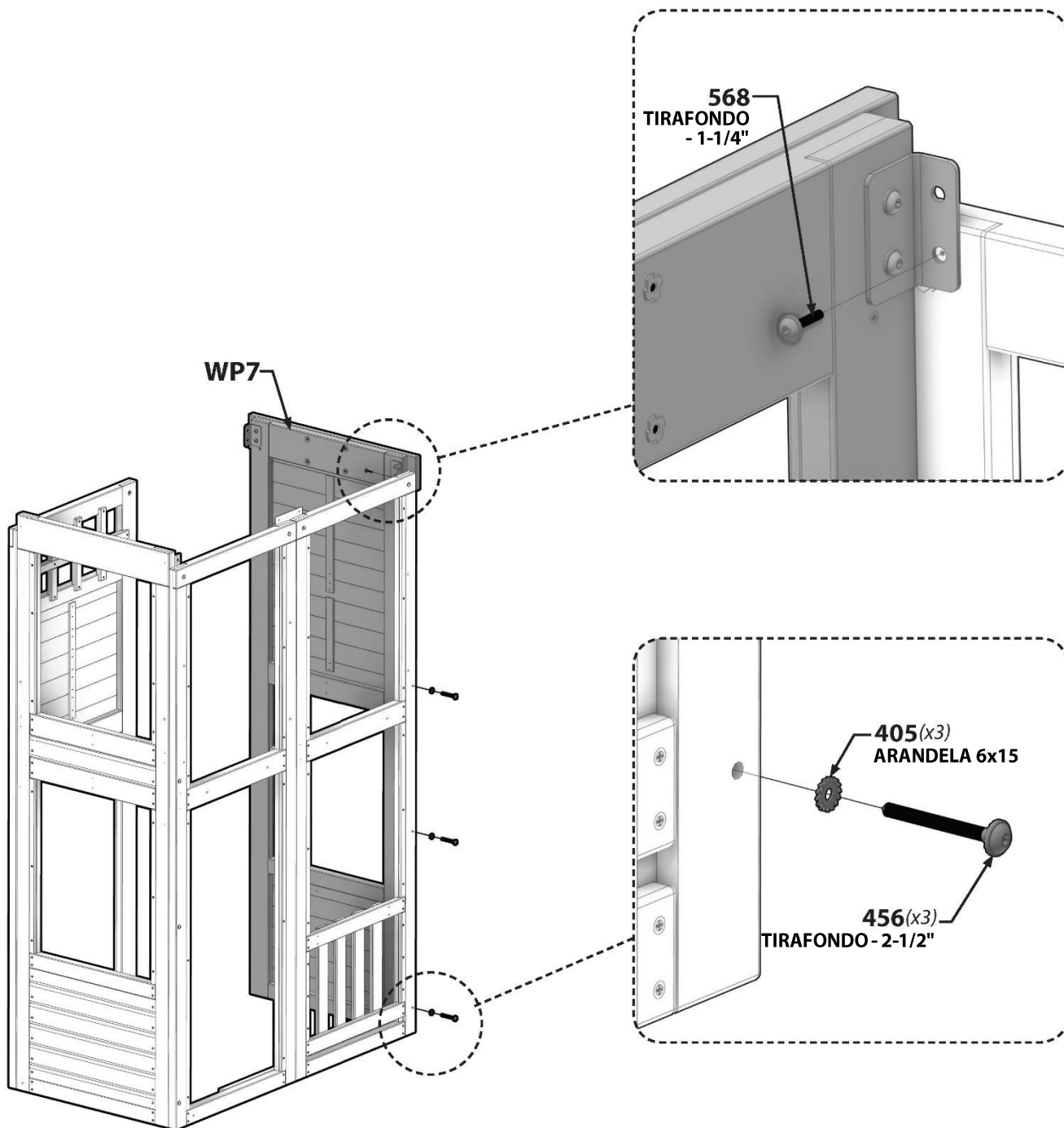
**H100456** | TIRAFONDO WH NG  
(x3) | 1/4x2-1/2 - H100456

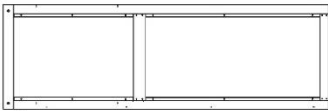


**H100568** | TIRAFONDO WH NG  
(x1) | 1/4x1-1/4 - H100568



**H100405** | ARANDELA DE FIJACIÓN EXT. NG  
(x3) | 6x15 - H100405





**WP2** | **PANEL DE LA PARED - W2A02768**  
(x1) 1-7/16" x 28-1/16" x 87-3/16" (36 x 712 x 2214)

**H14** | **REFUERZO DE APOYO - W4L12478**  
(x1) 1" x 3-3/8" x 6-3/4" (24 x 86 x 170)

**J9** | **SOPORTE - W4L12479**  
(x1) 1" x 2-3/8" x 30-1/8" (24 x 60 x 765)

**A4M00995** | **LISTÓN DE METAL**  
(x1) A4M00995

**H100089** | **TORNILLO PFH**  
(x10) 8x1-3/4 - H100089

**H100202** | **TORNILLO PWH NG**  
(x2) 8x5/8 - H100202

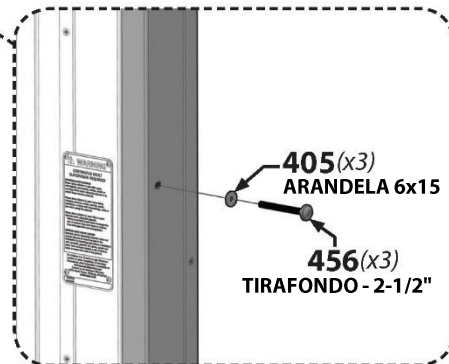
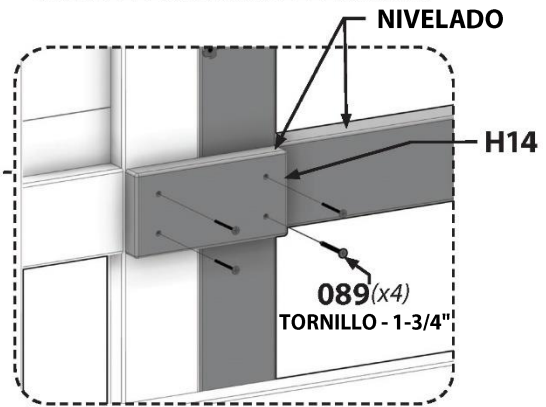
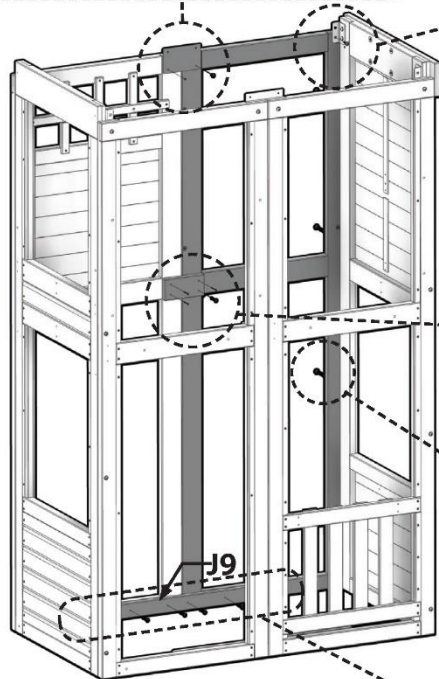
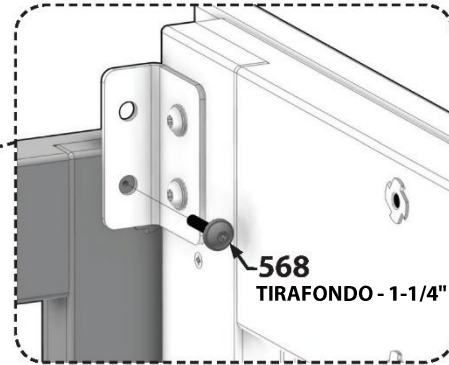
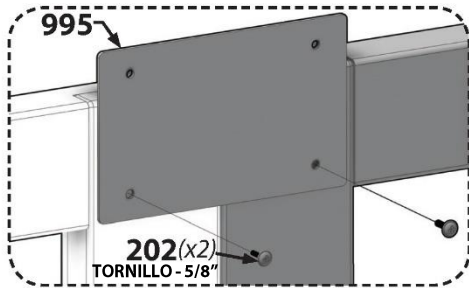
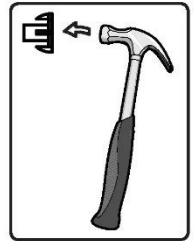
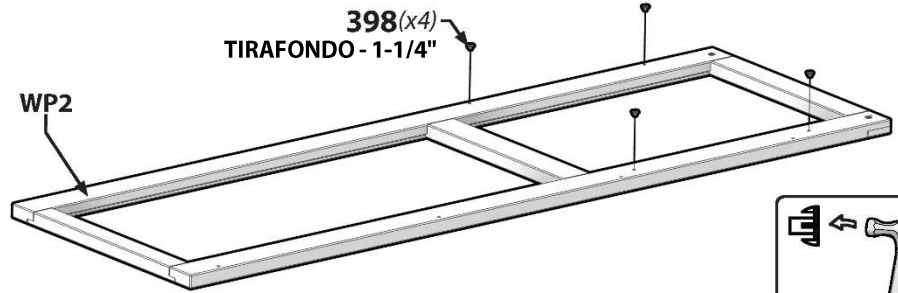
**H100398** | **TUERCA EN T NG**  
(x4) 1/4 - H100398

**H100405** | **ARANDELA DE FIJACIÓN EXT. NG**  
(x3) 6x15 - H100405

**H100456** | **TIRAFONDO WH NG**  
(x3) 1/4x2-1/2 - H100456

**H100568** | **TIRAFONDO WH NG**  
(x1) 1/4x1-1/4 - H100568

**NOTA DE MONTAJE:**  
PRIMERO AJUSTE LAS TUERCAS EN T EN 'WP2'. ASEGÚRESE DE AJUSTAR TODAS LAS PIEZAS METÁLICAS DEL PANEL EN ESTE MOMENTO





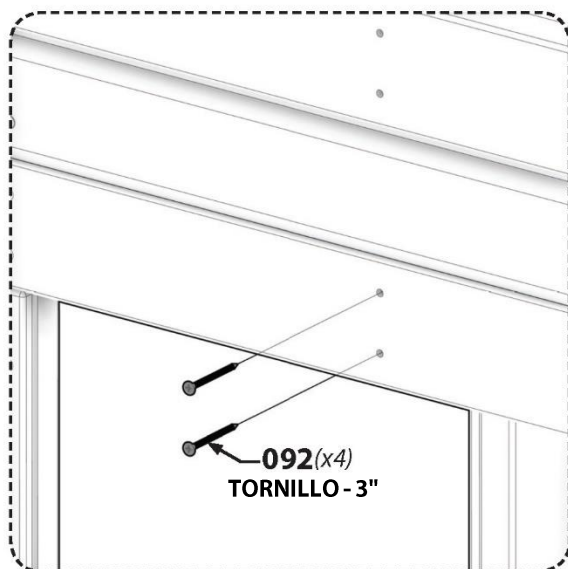
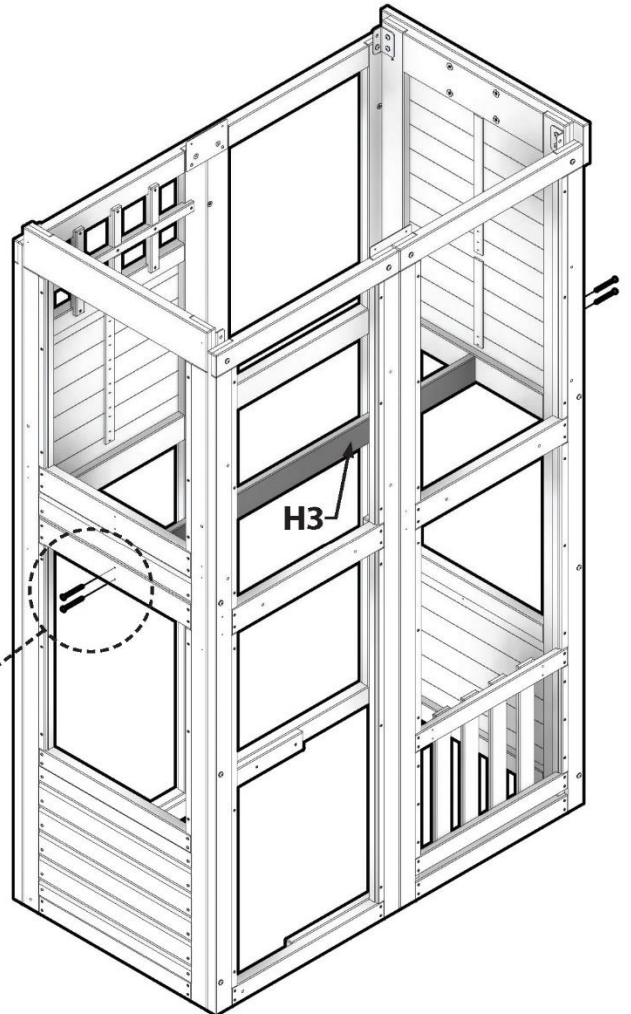
**H3** | **VIGA DEL PISO - W4L12345**  
(x1) 1" x 3-3/8" x 53-1/4" (24x 86 x 1352)



**H100092** | **TORNILLO PFH**  
(x4) 8x3 - H100092



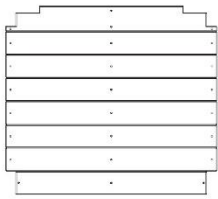
**NOTA DE MONTAJE:**  
UTILICE LOS ORIFICIOS COMO GUÍA.



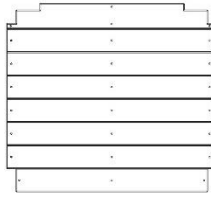


## Fase 3

## PASO 9



**FP3** | PANEL DEL PISO - W2A02779  
(x1) | 1-1/4" x 27-3/4" x 30-7/8" (32 x 705 x 784)



**FP4** | PANEL DEL PISO - W2A02780  
(x1) | 1-1/4" x 27-1/2" x 30-3/8" (32 x 699 x 772)

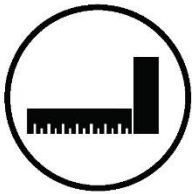


**H100086** | TORNILLO PFH  
(x50) | 8x1-1/2 - H100086



### NOTA DE MONTAJE:

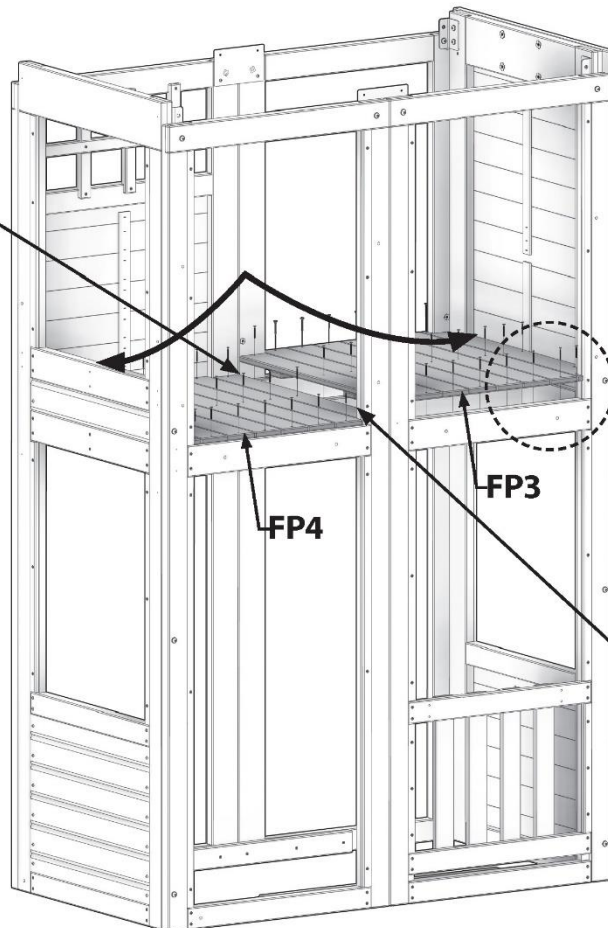
UTILICE LOS ORIFICIOS COMO GUÍA.  
OBSERVE LA ORIENTACIÓN DEL PANEL.



### NOTA DE MONTAJE:

COLOQUE LOS PANELES 'FP3' Y 'FP4' EN  
UN ÁNGULO DE 45 GRADOS, LUEGO  
EMPUJE HACIA ABAJO EN EL LUGAR.

EMPUJAR JUNTOS



EMPUJAR JUNTOS



# Fase 3

# PASO 10



**M74** TABLA PARA LAS ROCAS - W4L11757  
(x1) 5/8" x 3-3/8" x 31-1/4" (16 x 86 x 794)

**M76** SUBMONTAJE DE LA TABLA PARA LAS ROCAS - W4L11759  
(x1) 5/8" x 3-3/8" x 31-1/4" (16 x 86 x 794)

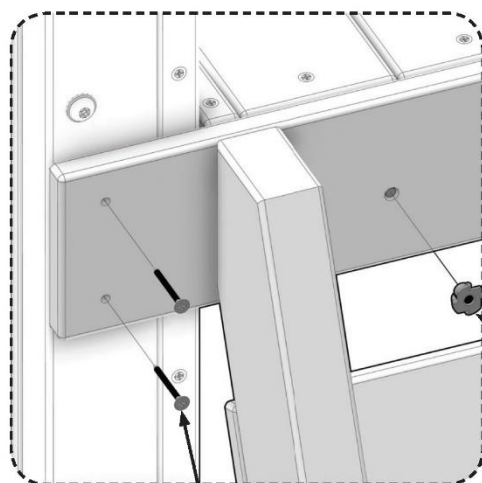
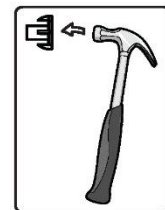
**H100086** TORNILLO PFH  
(x8) 8x1-1/2 - H100086

**H100200** TORNILLO PFH NG  
(x2) 8x1-1/2 - H100200

**H100398** TUERCA EN T NG  
(x4) 1/4 - H100398

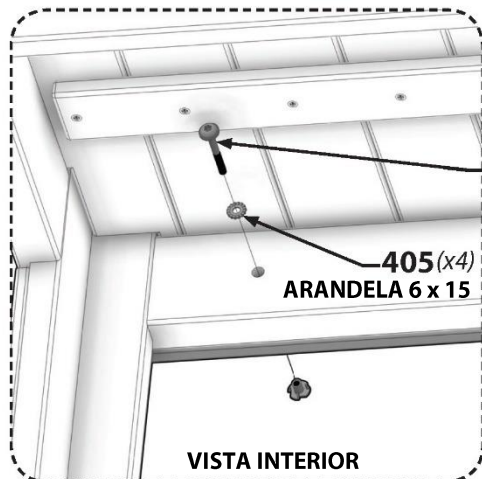
**H100405** ARANDELA DE FIJACIÓN EXT. NG  
(x4) 6 x 15 - H100405

**H100488** PERNO WH NG  
(x4) 1/4x2 - H100488



**200(x2)**  
TORNILLO- 1-1/2

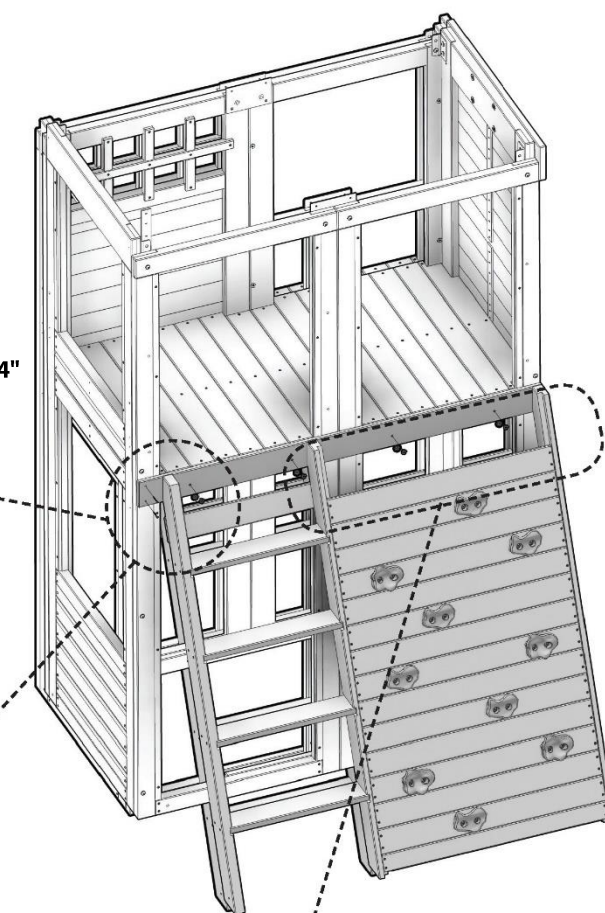
**398(x4)**  
TUERCA EN T - 1/4"



**488(x4)**  
PERNO - 2"

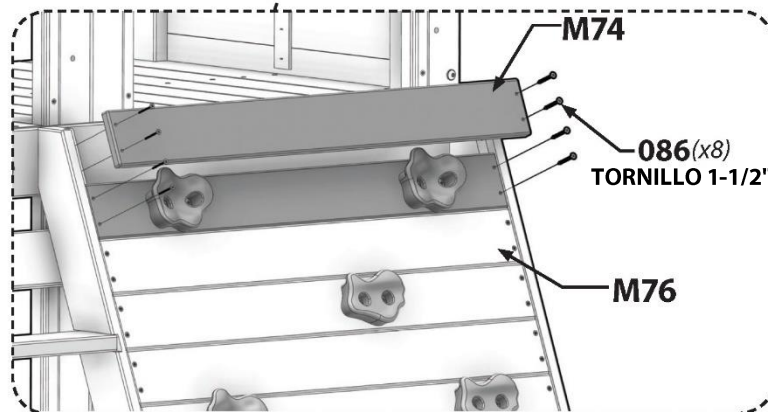
**405(x4)**  
ARANDELA 6 x 15

VISTA INTERIOR



### NOTA DE MONTAJE:

COLOQUE LAS TABLAS PARA ROCAS 'M74' Y 'M76' DE LA FASE 2 AL PASO 3 PARA TERMINAR EL MONTAJE DEL MURO DE ESCALADA.



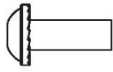
**M74**

**086(x8)**  
TORNILLO 1-1/2"

**M76**



**F4** | TABLA DEL SUELO - W4L12487  
(x1) | 1-3/8" x 2-3/8" x 74-1/8" (36 x 60 x 1883)



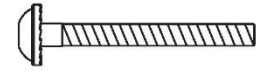
**H100399** | TUERCA  
(x1) | CILÍNDRICA BL NG  
1/4 x 7/8 - H100399



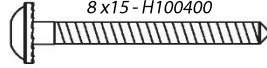
**H100400** | ARANDELA  
(x1) | DE FIJACIÓN EXT. NG  
8 x 15 - H100400



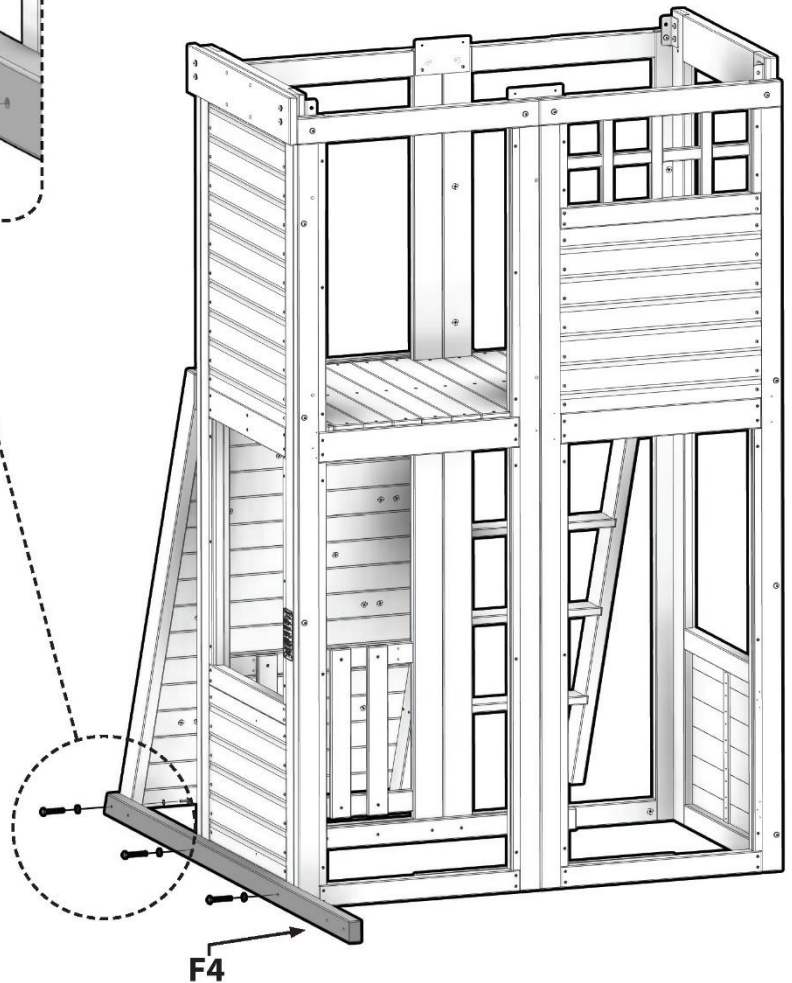
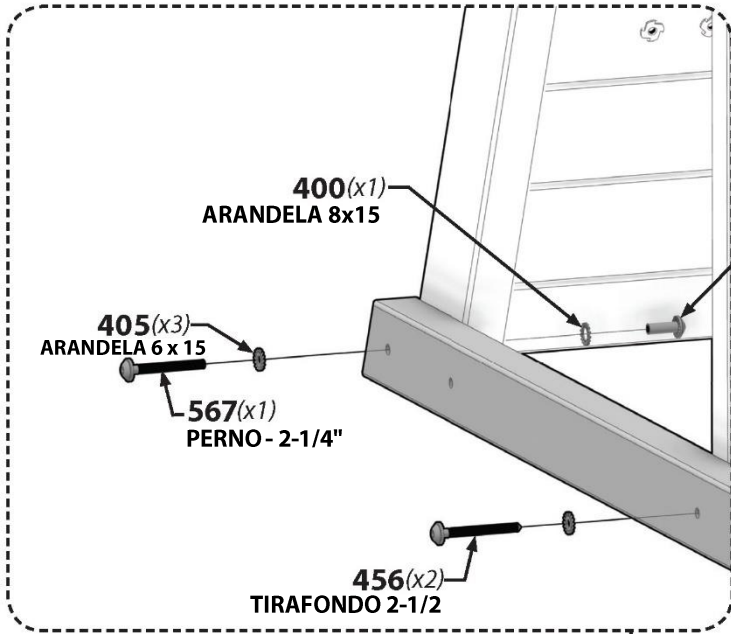
**H100405** | ARANDELA  
(x3) | DE FIJACIÓN EXT. NG  
6 x 15 - H100405



**H100567** | PERNO WH NG  
(x1) | 1/4x2-1/4 - H100567



**H100456** | TIRAFONDO WH NG  
(x2) | 1/4x2-1/2 - H100456





# Fase 3

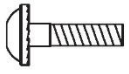
# PASO 12



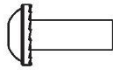
**F5** | TABLA DEL SUELO - W4L12488  
(x1) | 1-3/8" x 2-3/8" x 24-1/4" (36 x 60 x 617)



**A4M00710** | SOPORTE EN ESCUADRA NEGRO 32x51  
(x1) | A4M00710



**H100171** | PERNO WH NG  
(x1) | 1/4x1 - H100171



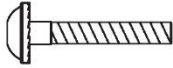
**H100399** | TUERCA  
CILINDRICA BL NG  
(x2) | 1/4 x 7/8 - H100399



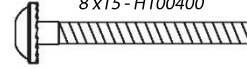
**H100400** | ARANDELA  
DE FIJACIÓN EXT. NG  
(x2) | 8 x 15 - H100400



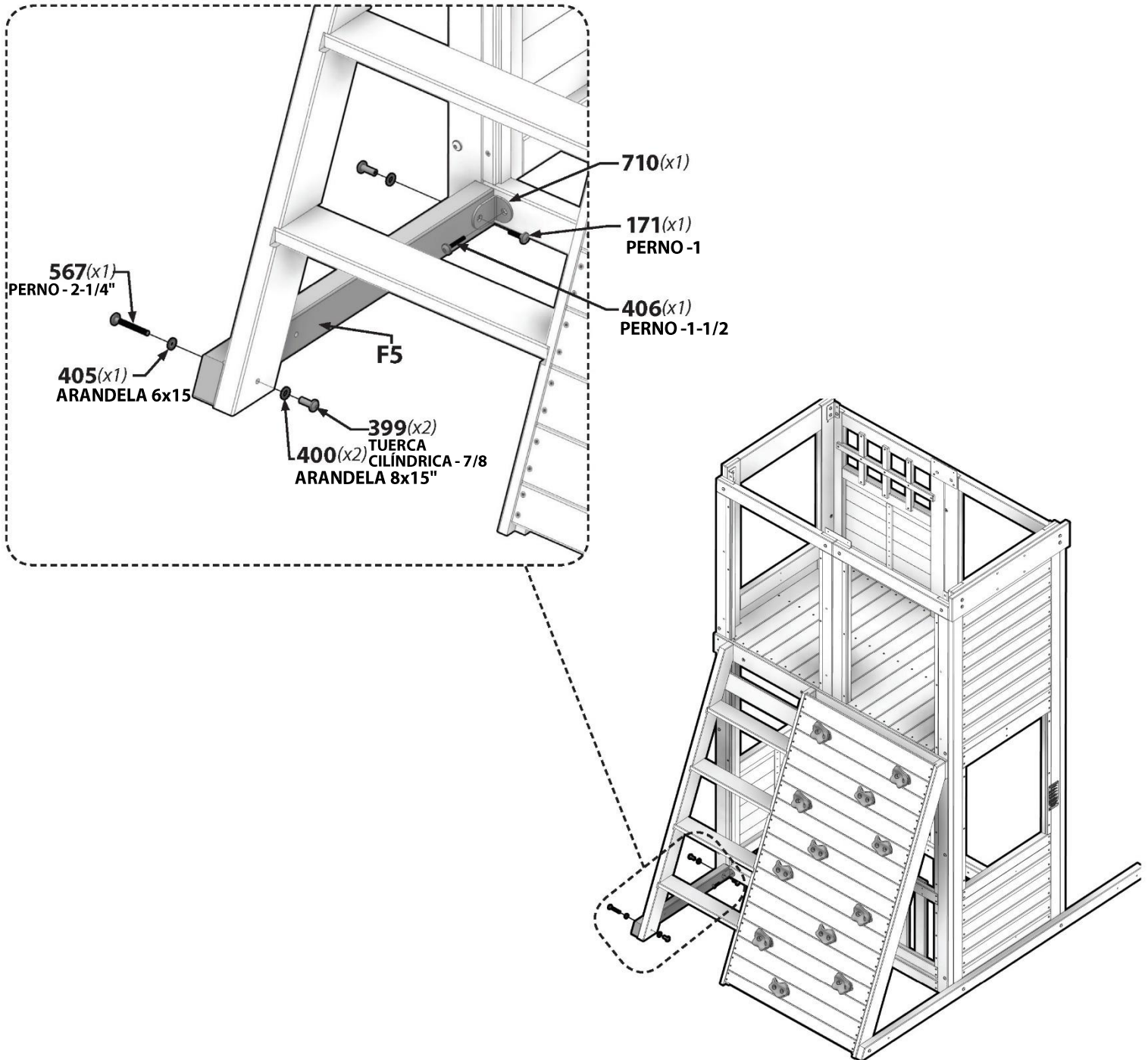
**H100405** | ARANDELA  
DE FIJACIÓN EXT. NG  
(x1) | 6 x 15 - H100405



**H100406** | PERNO WH NG  
(x1) | 1/4x1-1/2 - H100406



**H100567** | PERNO WH NG  
(x1) | 1/4x2-1/4 - H100567





## PARTE SUPERIOR

LADO



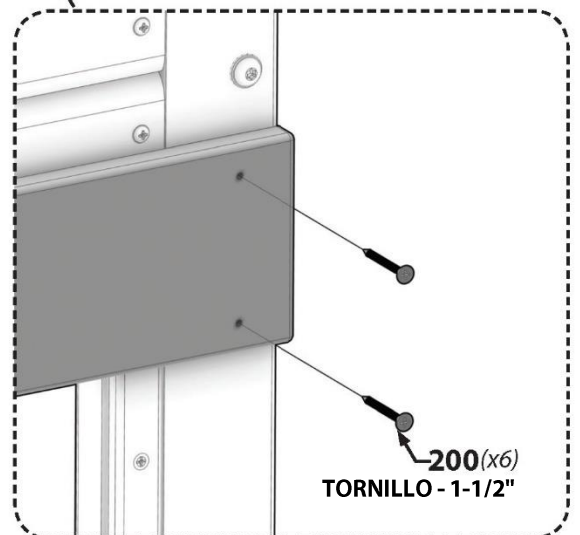
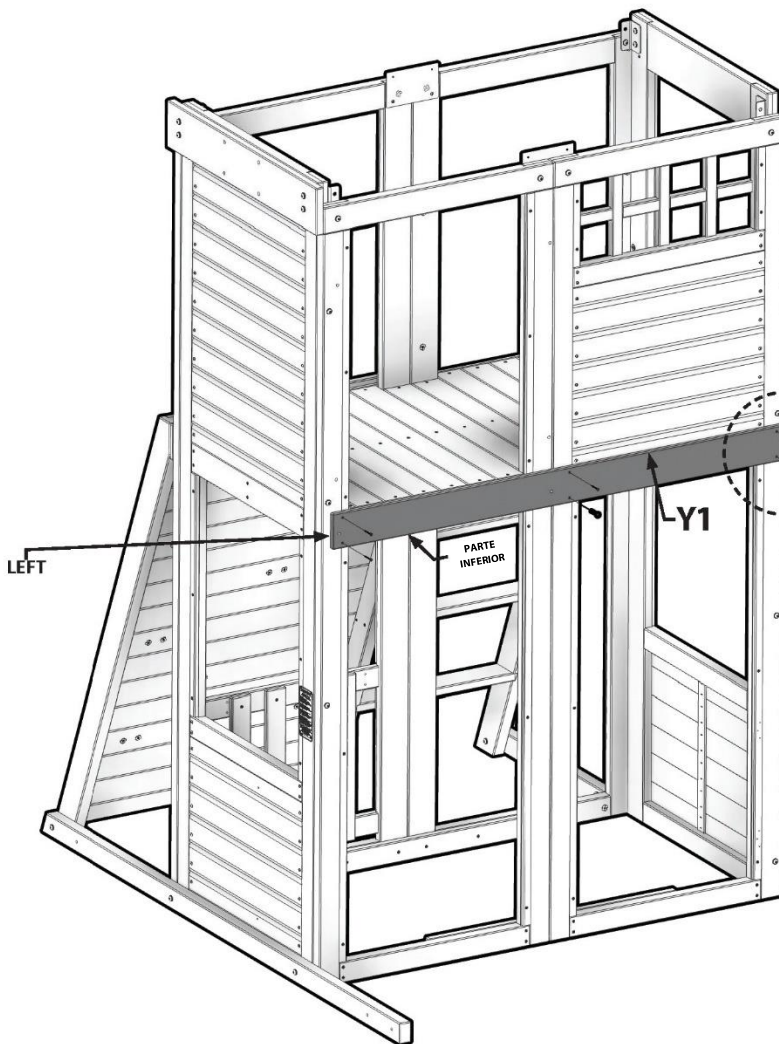
**Y1**  
(x1) **GUÍA - W4L12336**  
5/8" x 4" x 55-1/8" (16 x 102 x 1400)



**H100200**  
(x6) **TORNILLO PFH NG**  
8x1-1/2 - H100200



**NOTA DE MONTAJE:**  
UTILICE LOS ORIFICIOS COMO  
GUÍA. TENGA EN CUENTA LA  
ORIENTACIÓN DE LA TABLA.



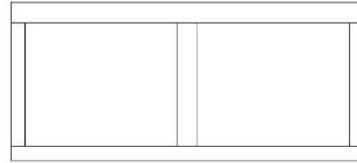


# Fase 4

# PASO 1



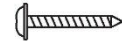
**WP3** | MARCO DE LA VENTANA DELANTERA - W2A02769  
(x1) 1-7/16" x 25-3/16" x 56-1/16" (36 x 640 x 1424)



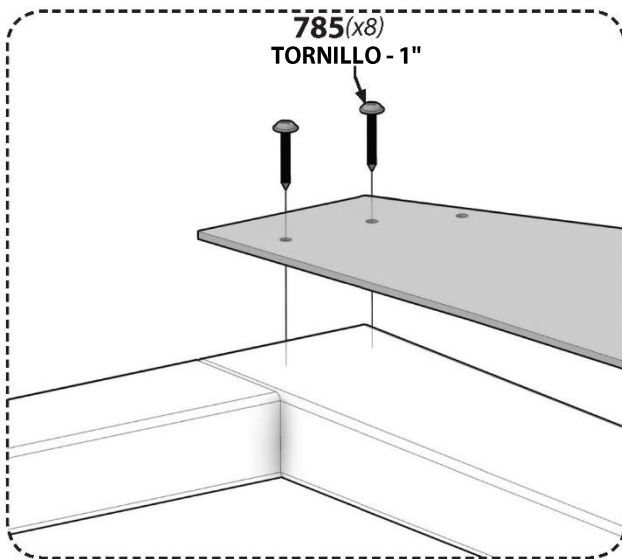
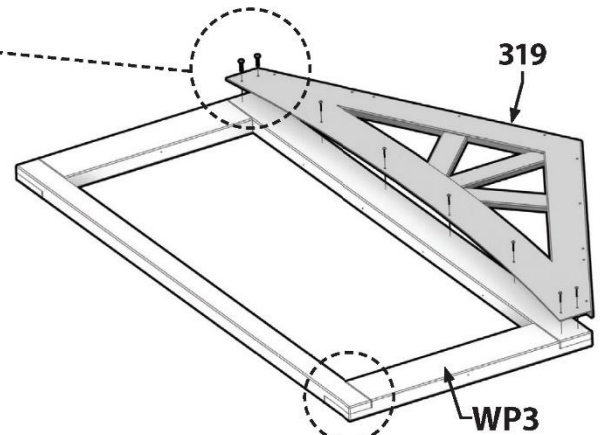
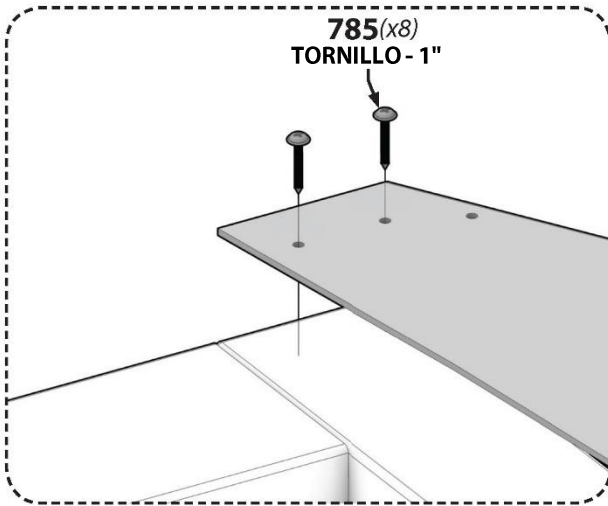
**WP6** | MARCO DE LA VENTANA TRASERA - W2A02772  
(x1) 1-7/16" x 25-3/16" x 56-1/16" (36 x 640 x 1424)



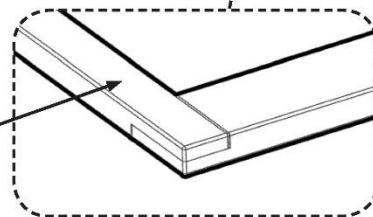
**A6P00319** | GABLETE  
ARQUEADO  
(x2) A6P00319



**H100785** | TORNILLO PWH  
(x16) 8 x 1 - H100785

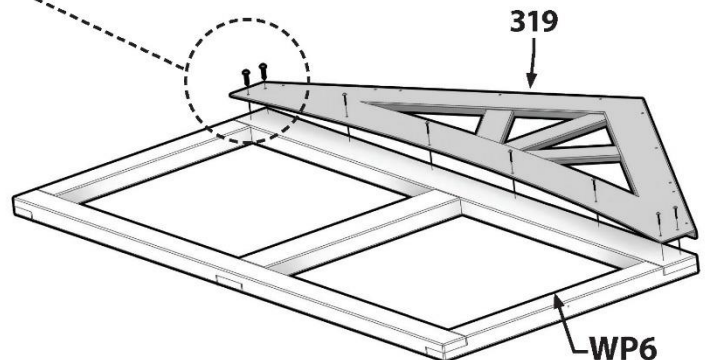


PARTE DELANTERA



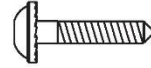
### CONSEJO DE MONTAJE:

OBSERVE LA SUPERPOSICIÓN DE LAS TABLAS PARA DETERMINAR EL FRENTE DE AMBOS PANELES

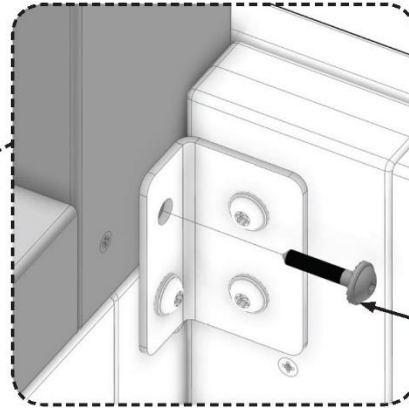
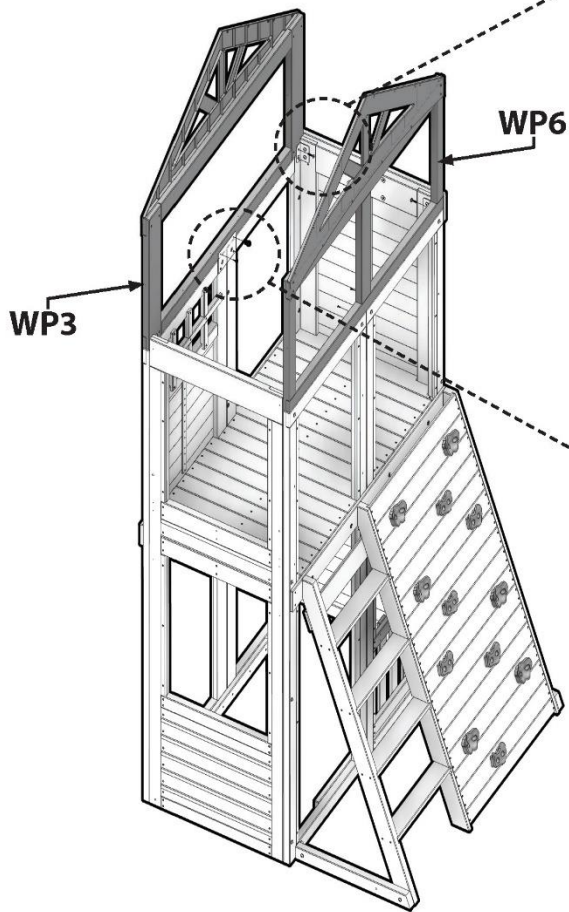




H100202 | TORNILLO PWH NG  
(x4) 8x5/8 - H100202



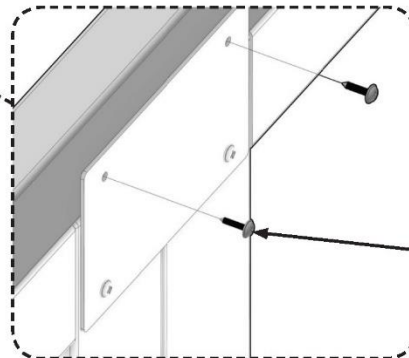
H100568 | TIRAFONDO WH NG  
(x4) 1/4x1-1/4 - H100568



568(x4)  
TORNILLO - 1-1/4"



**NOTA DE MONTAJE:**  
REPITA ESTE PASO EN CADA ESQUINA  
INTERIOR.



202(x4)  
TORNILLO - 5/8"



**NOTA DE MONTAJE:**  
REPITA ESTE PASO EN EL LADO  
OPUESTO.



# Fase 4

# PASO 3



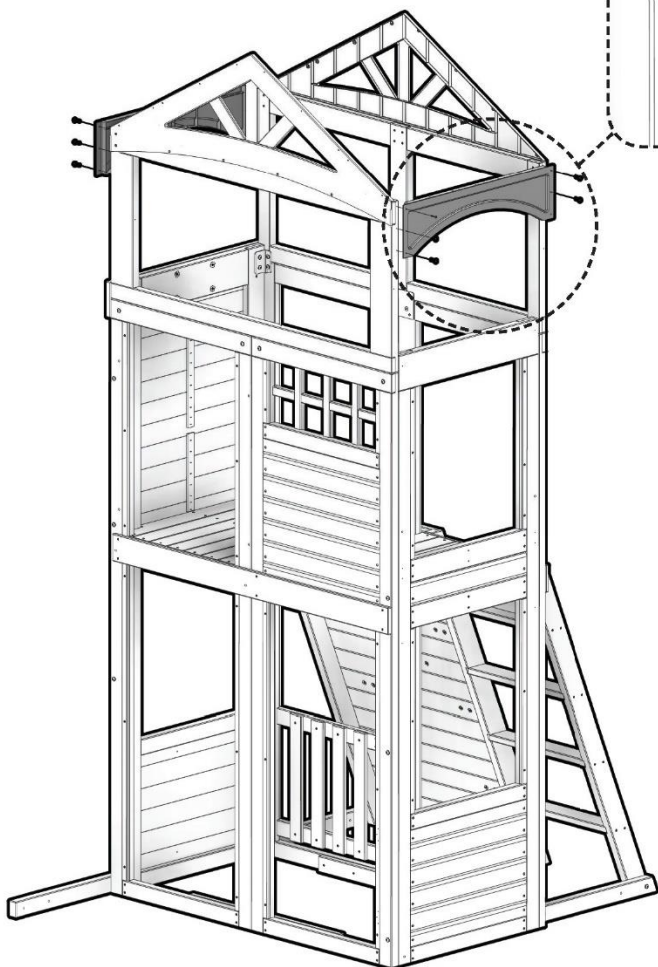
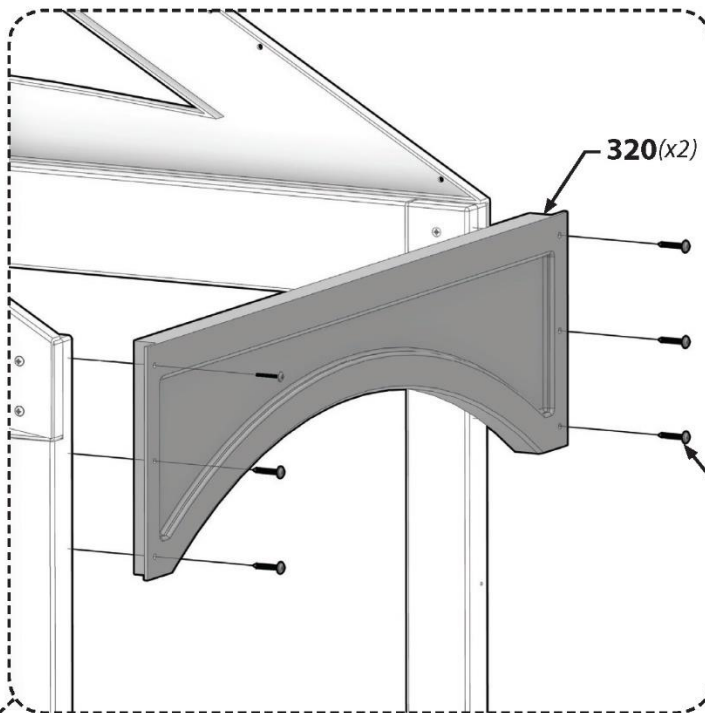
A6P00320 | LADO ARQUEADO  
(x2) A6P00320



H100785 | TORNILLO PWH  
(x12) 8 x 1 - H100785



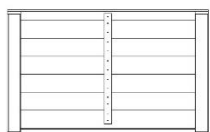
**NOTA DE MONTAJE:**  
REPITA ESTE PASO EN EL  
LADO OPUESTO





# Fase 4

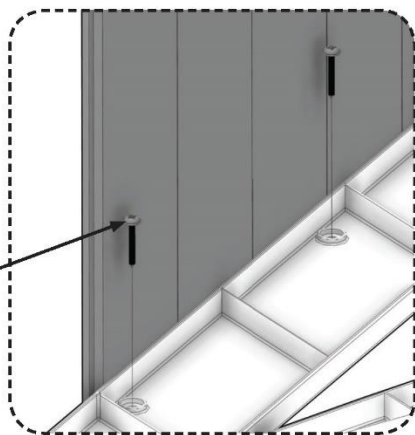
# PASO 4



**RP1** | **PANEL DEL TECHO - W2A02781**  
(x2) | 1-3/8" x 21-7/8" x 35-13/16" (35 x 556 x 910)



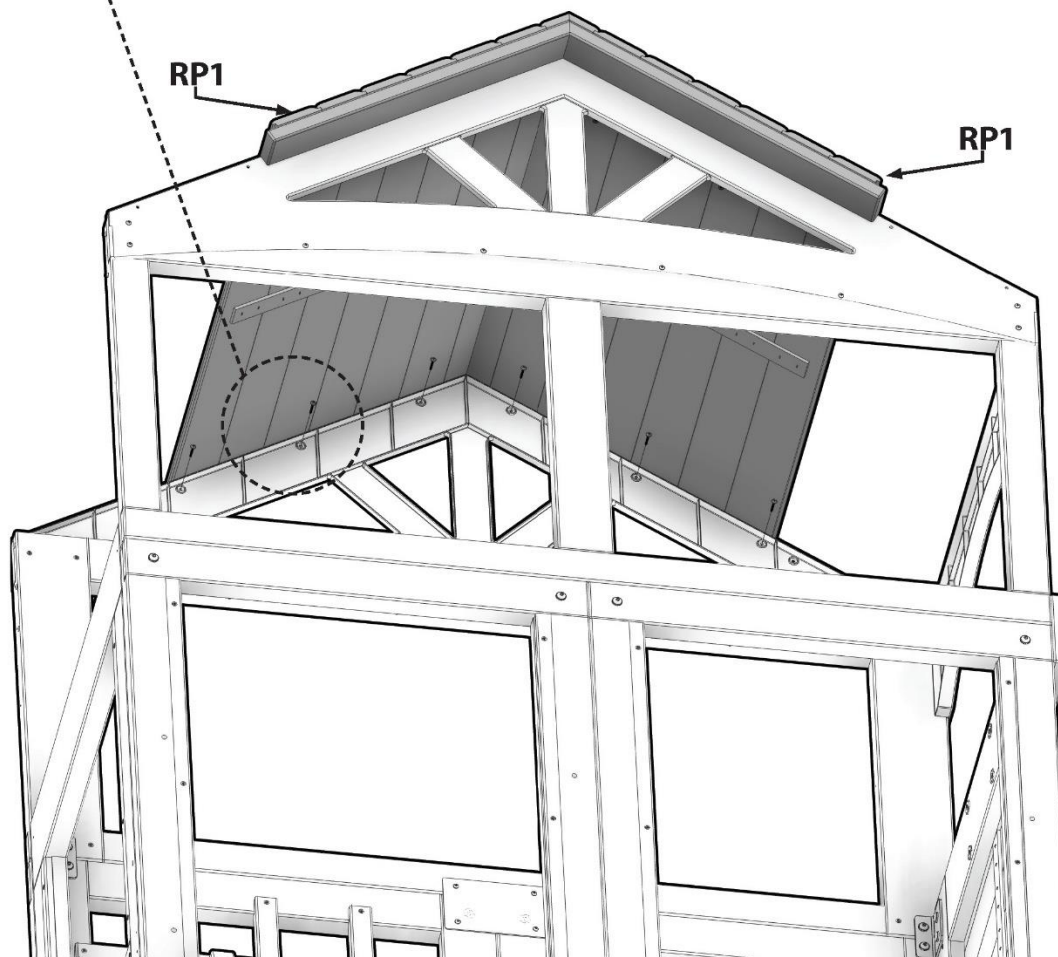
**H100785** | **TORNILLO PWH**  
(x12) | 8 x 1 - H100785



**785(x12)**  
**TORNILLO - 1"**



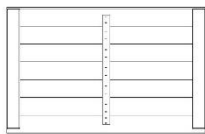
**NOTA DE MONTAJE:**  
FIJE EL PANEL DE TECHO CON TORNILLOS  
A AMBOS LADOS.





# Fase 4

# PASO 5



**RP2 | PANEL DEL TECHO - W2A02782**  
(x2) 1-3/8" x 22-5/8" x 35-13/16" (35 x 575 x 910)

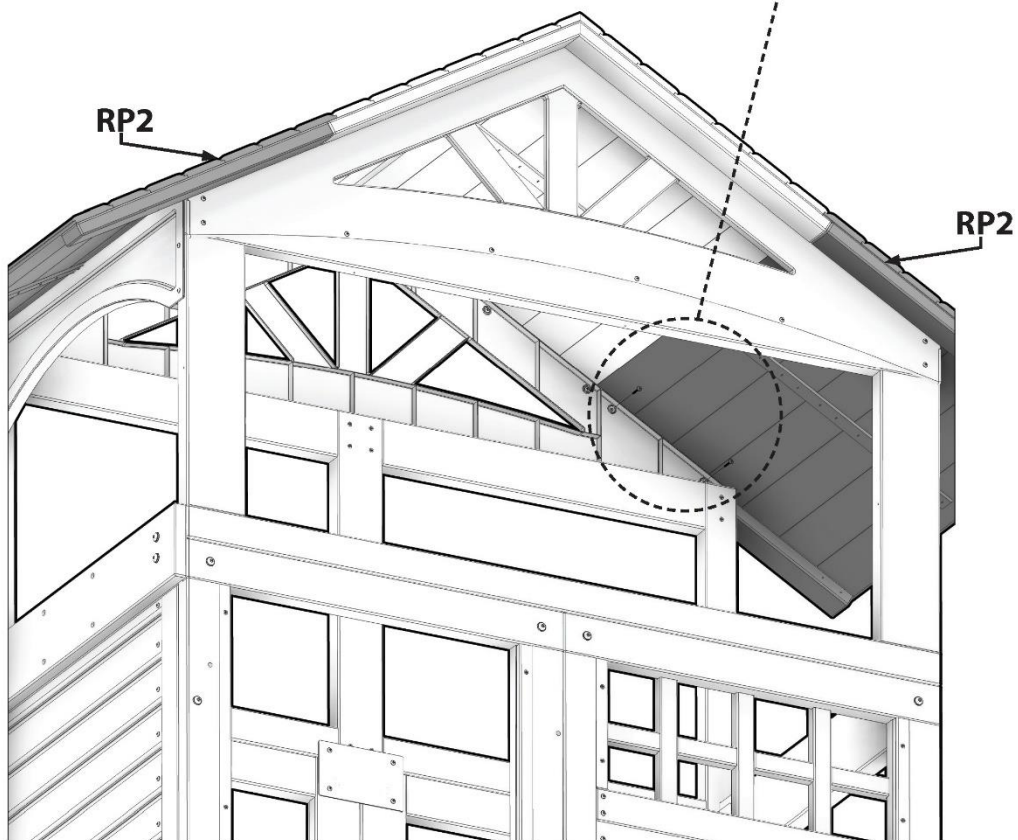
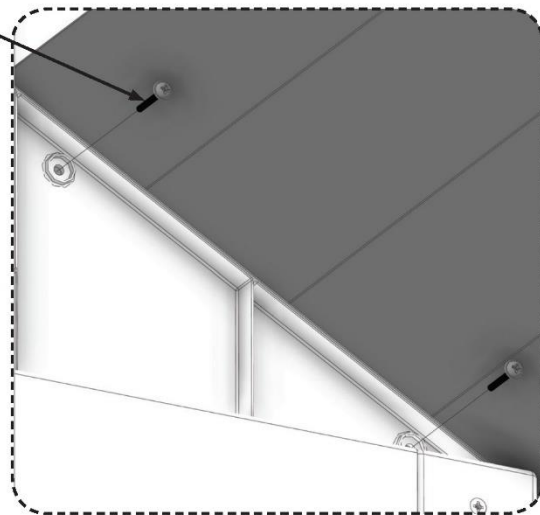


**H100785 | TORNILLO PWH**  
(x8) 8 x 1 - H100785



**NOTA DE MONTAJE:**  
FIJE EL PANEL DE TECHO CON  
TORNILLOS A AMBOS LADOS.

**785(x8)  
TORNILLO - 1"**



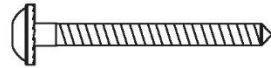


# Fase 4

# PASO 6



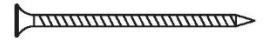
**H10** REFUERZO ANGULAR - W4L12333  
(x4) 1" x 3-3/8" x 13-3/8" (24 x 86 x 340)



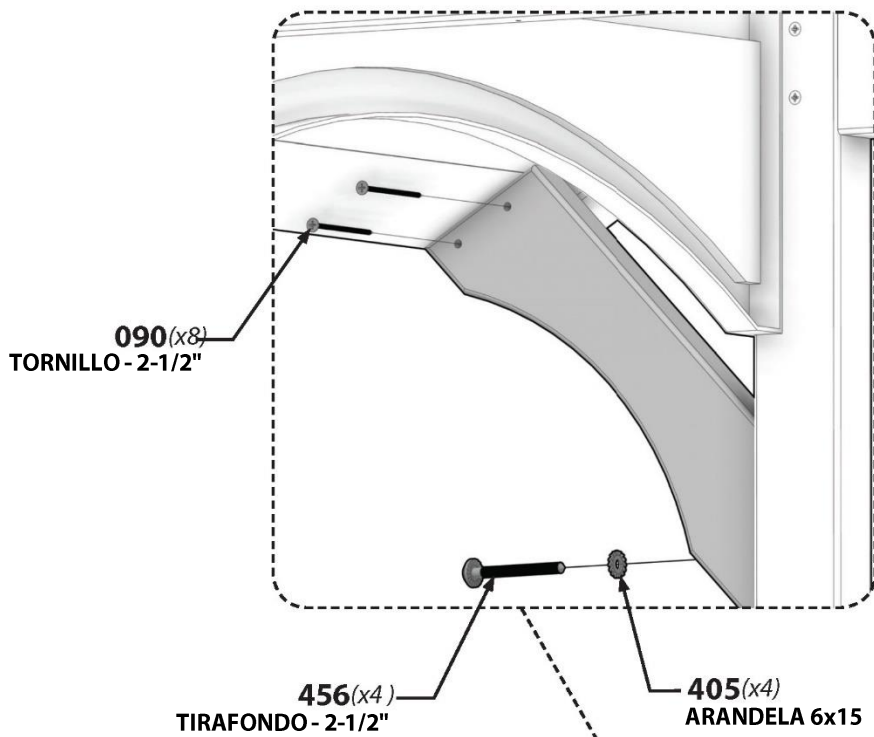
**H100456** TIRAFONDO BL NG  
(x4) 1/4x2-1/2 - H100456



**H100405** ARANDELA DE FIJACIÓN  
(x4) EXT. NG  
6 x 15 - H100405

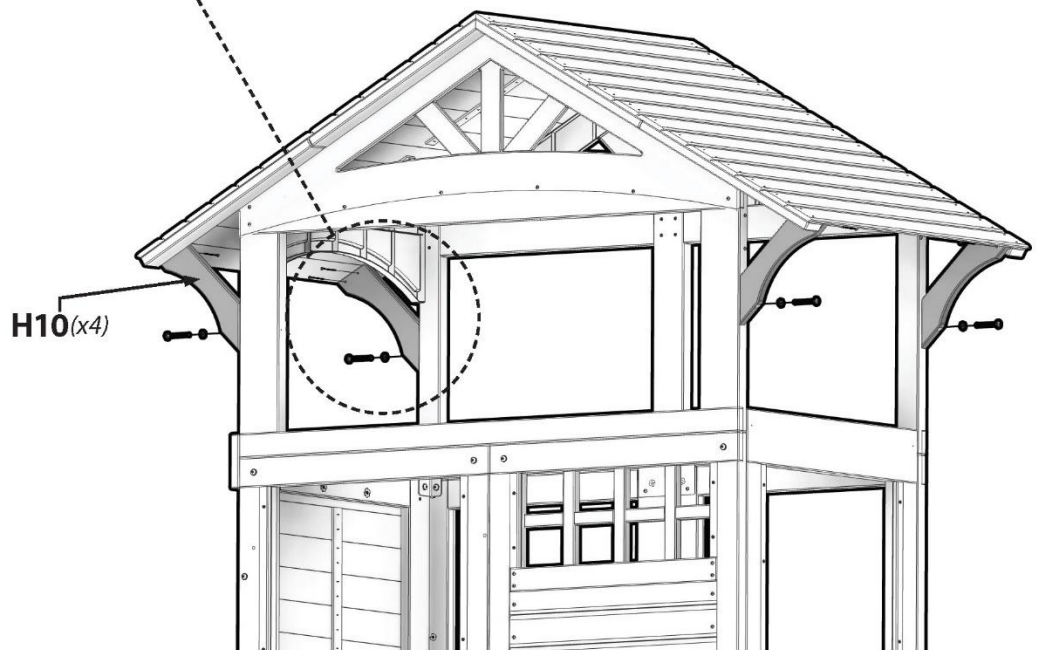


**H100090** TORNILLO PFH  
(x8) 8x2-1/2 - H100090



### NOTA DE MONTAJE:

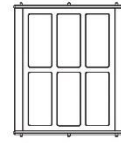
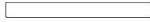
REPITA EL PROCESO 3 VECES MÁS PARA FIJAR LOS SOPORTES ANGULARES.





# Fase 4

# PASO 7



**J1**  
(x2) | **VENTANA MIRADOR LATERAL - W4L12333**  
1" x 1-7/8" x 18-1/4" (24 x 48 x 464)

**K1**  
(x2) | **DINTEL DE LA VENTANA MIRADOR - W4L12332**  
5/8" x 5-1/4" x 7-1/4" (16 x 134 x 1199)

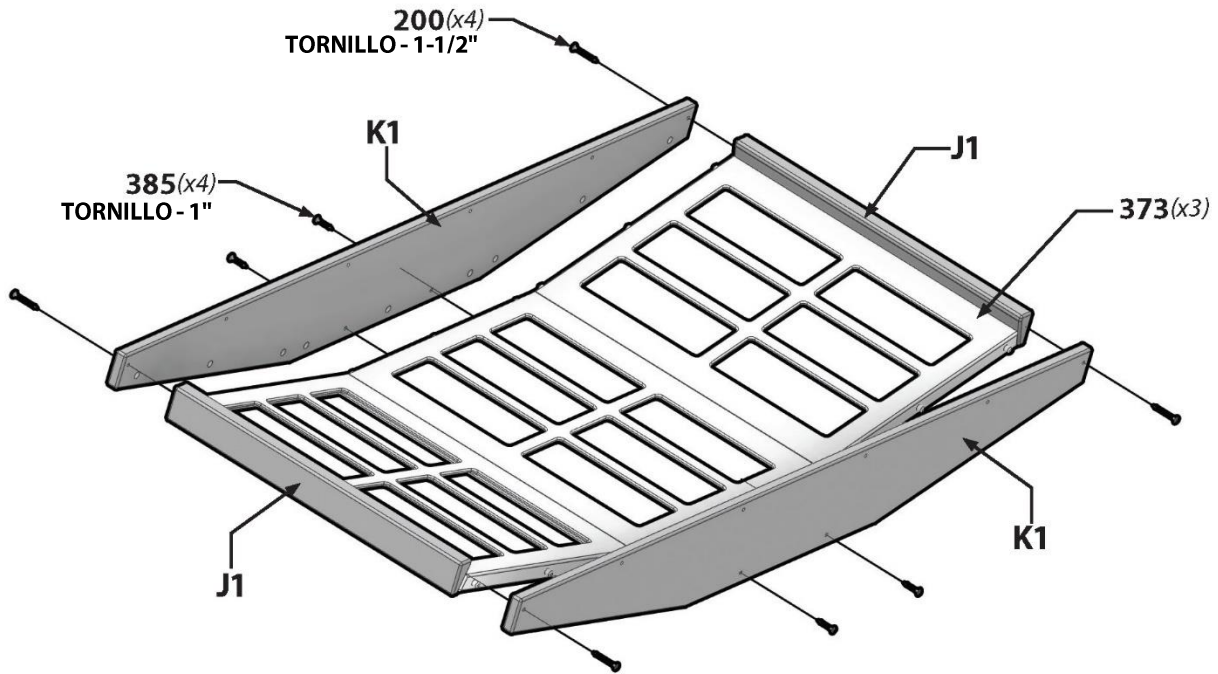
**A100373**  
(x3) | **PANEL DE LA VENTANA MIRADOR**  
A100373



**H100200**  
(x4) | **TORNILLO PFH NG**  
8x1-1/2 - H100200



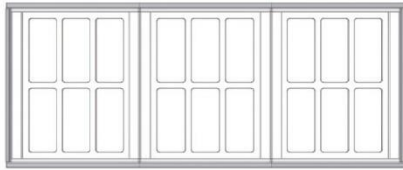
**H100385**  
(x4) | **TORNILLO PFH NG**  
8x1 - H100385





# Fase 4

# PASO 8

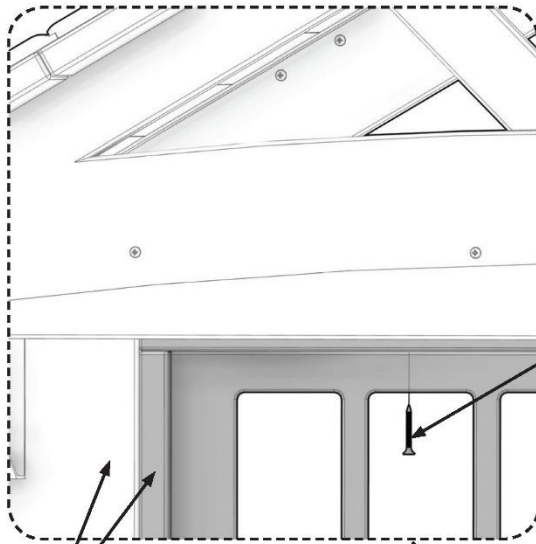


MONTAJE DE LA VENTANA MIRADOR



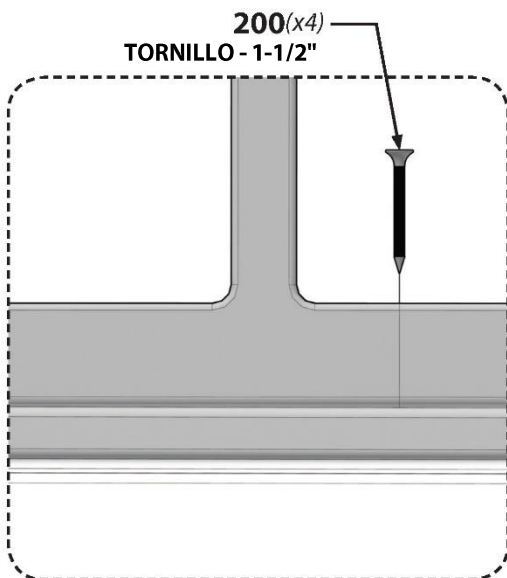
H100200  
(x8)

TORNILLO PFH NG  
8x1-1/2 - H100200

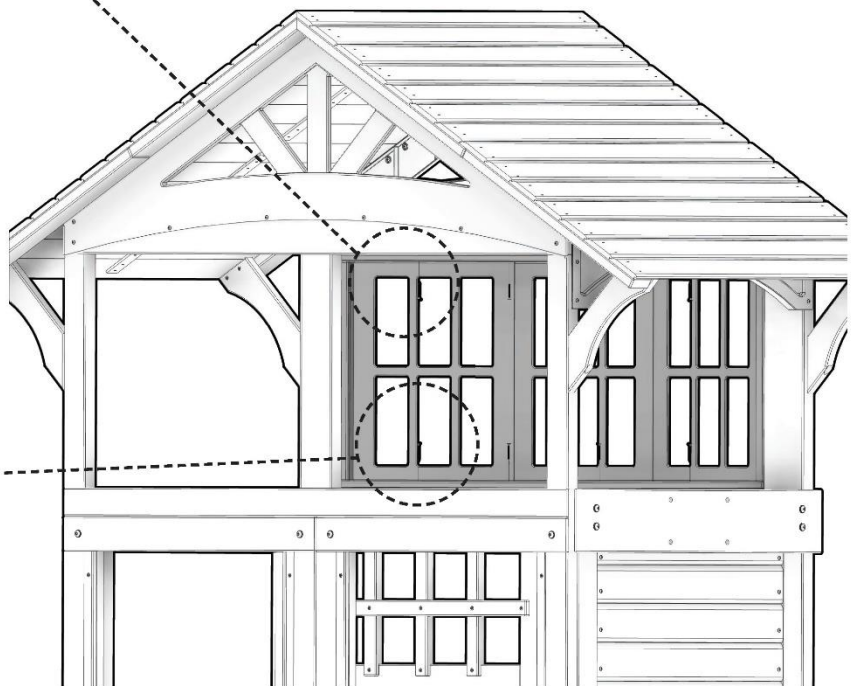


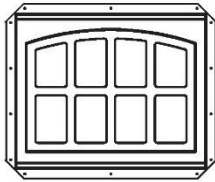
NIVELADO

200(x4)  
TORNILLO - 1-1/2"

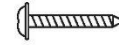


200(x4)  
TORNILLO - 1-1/2"

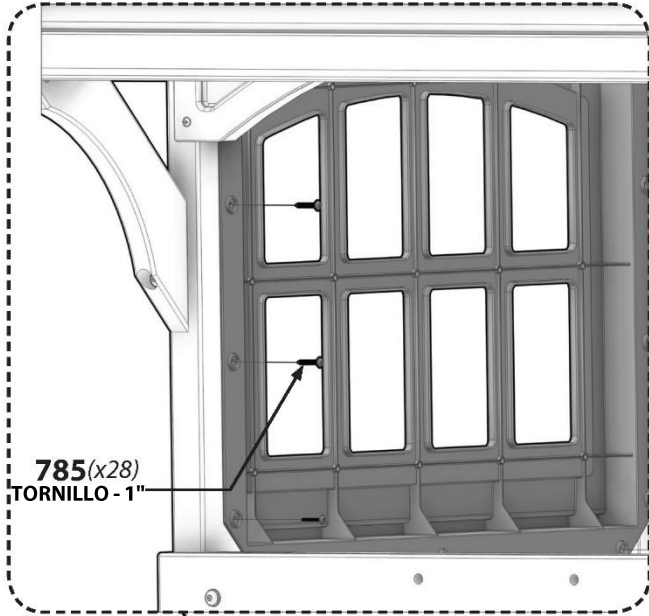




A6P00321 | VENTANA ARQUEADA  
(x2) | A6P00321

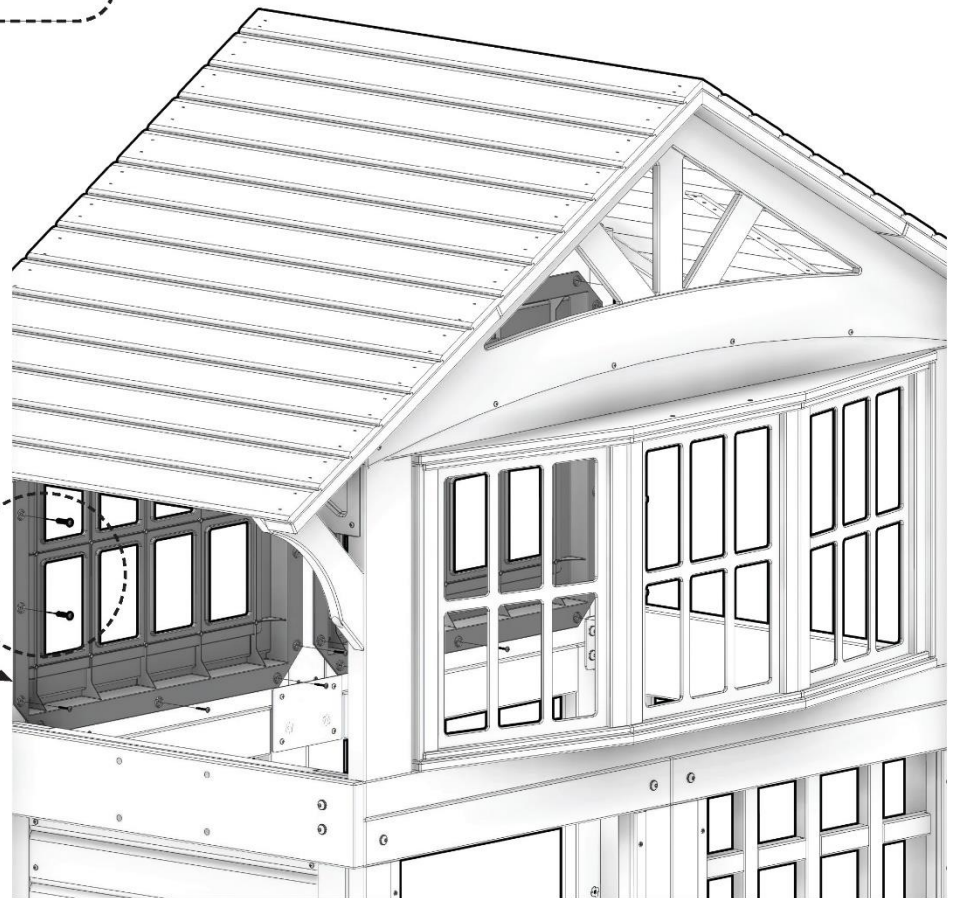


H100785 | TORNILLO PWH  
(x28) | 8x1 - H100785



785(x28)  
TORNILLO - 1"

321(x2)





**F1 | POSTE - W4L12337**  
(x1) 1-3/8" x 2-3/8" x 80" (36 x 60 x 2032)

**H2 | GUÍA ARQUEADA - W4L12342**  
(x1) 1" x 3-3/8" x 29-1/4" (24 x 86 x 744)

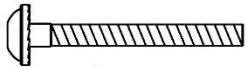
**F3 | POSTE - W4L12481**  
(x1) 1-3/8" x 2-3/8" x 80" (36 x 60 x 2032)

**H8 | GUÍA - W4L12458**  
(x1) 1" x 3-3/8" x 29-1/4" (24 x 86 x 744)

**N1 | GUÍA - W4L12334**  
(x1) 5/8" x 2-3/8" x 28-3/8" (16 x 60 x 720)

**N4 | TABLA VERTICAL - W4L12341**  
(x4) 5/8" x 2-3/8" x 17-5/8" (16 x 60 x 448)

**N5 | GUÍA - W4L12470**  
(x1) 5/8" x 2-3/8" x 28-3/8" (16 x 60 x 720)



**H100567 | PERNO WH NG**  
(x6) 1/4 x 2-1/4 - H100567



**H100488 | PERNO WH NG**  
(x8) 1/4 x 2 - H100488



**H100088 | TORNILLO PFH**  
(x8) 8x1-1/8 - H100088



**H100398 | TUERCA EN TNG**  
(x15) 1/4 - H100398

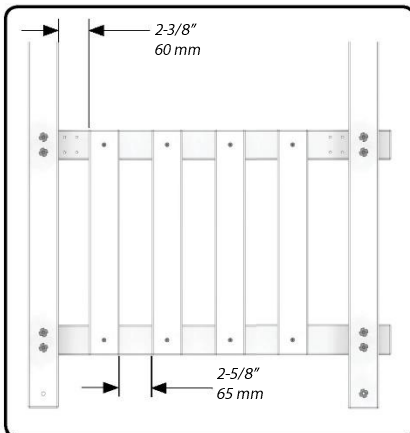
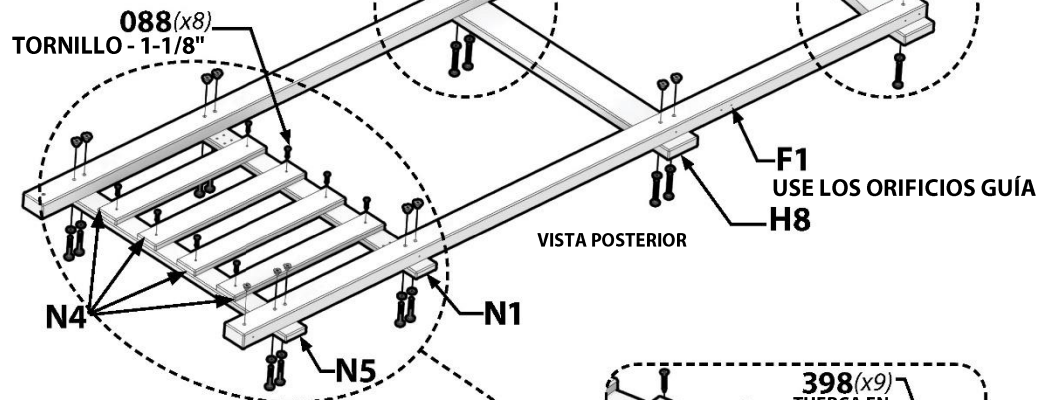
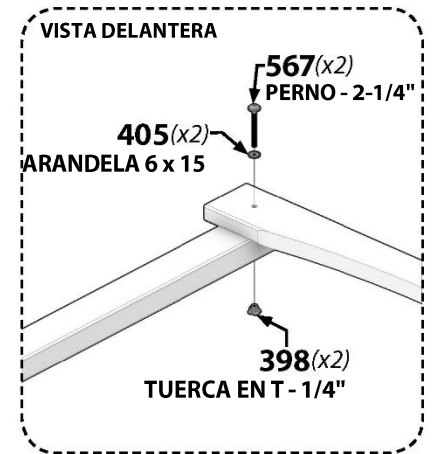
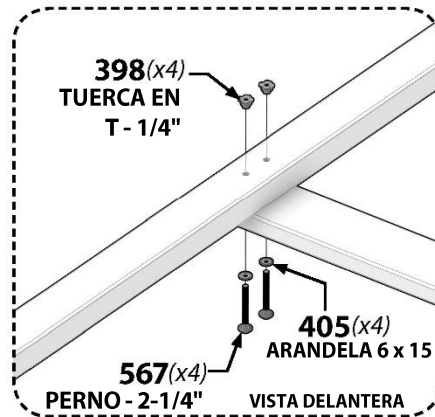
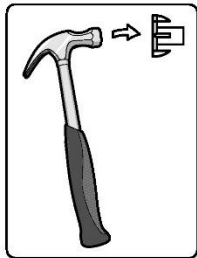


**H100405 | ARANDELA DE FIJACIÓN EXT. NG**  
(x14) 6x15 - H100405



### NOTA DE MONTAJE:

EN ESTE PASO, CREARÁ UN "SUBMONTAJE DE LA PARED FRONTAL" QUE SE UTILIZARÁ EN UN PASO POSTERIOR.

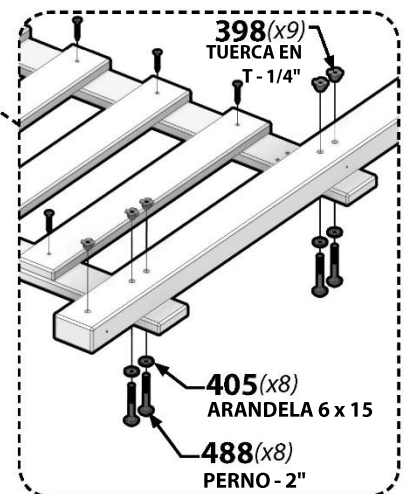


**COLOCACIÓN DE LAS TABLAS VERTICALES**



### NOTA DE MONTAJE:

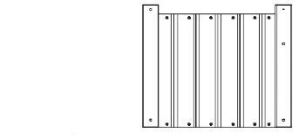
LOS ORIFICIOS GUÍA DE LAS TABLAS "F1" Y "F3" MIRAN HACIA AFUERA.





# Fase 5

# PASO 2



**WP8** (x1) **PANEL DE LA PARED - W2A02775**  
1-7/16" x 18-1/16" x 21-13/16" (36 x 458 x 554)

**H7** (x1) **GUIA - W4L12457**  
1" x 3-3/8" x 1 8" (24 x 86 x 458)

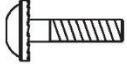
**H15** (x1) **GUIA - W4L12339**  
1" x 3-3/8" x 18" (24 x 86 x 458)



**A4M00555** (x2) **SOPORTE EN ESCUADRA NG**  
A4M00555



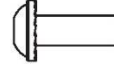
**A4M00710** (x2) **SOPORTE EN ESCUADRA NEGRO 32x51**  
A4M00710



**H100171** (x1) **PERNO WH NG**  
1/4x1-H100171



**H100398** (x1) **TUERCA EN T NG**  
1/4-H100398



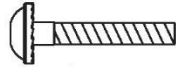
**H100399** (x3) **TUERCA CILÍNDRICA BL NG**  
1/4 x 7/8 - H100399



**H100400** (x3) **ARANDELA DE FIJACIÓN EXT. NG**  
8x15 - H100400



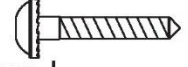
**H100401** (x2) **PERNO WH NG**  
1/4 x 1/2 - H100401



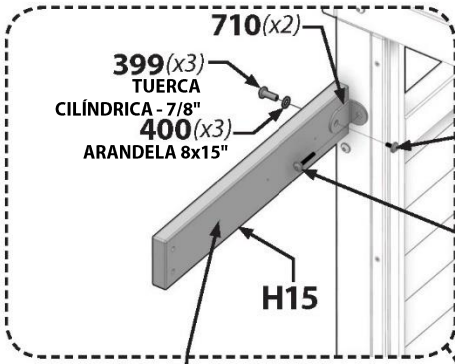
**H100406** (x2) **PERNO WH NG**  
1/4x1-1/2 - H100406



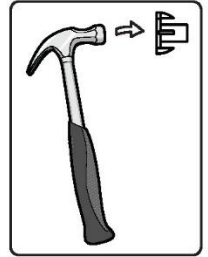
**H100536** (x2) **TORNILLO PWH NG**  
8 x 1-1/4 - H100536



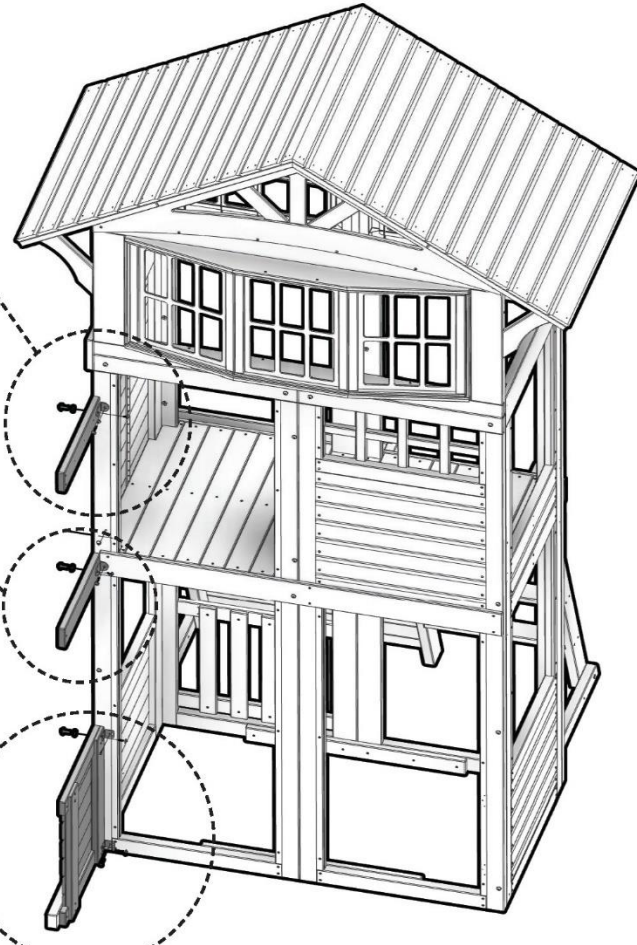
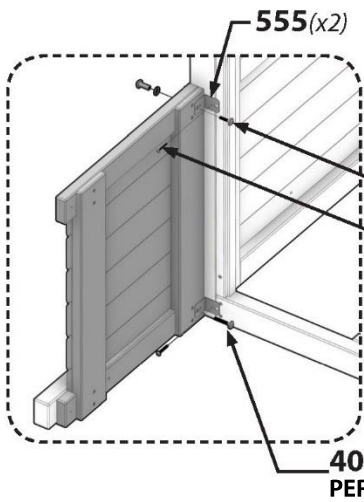
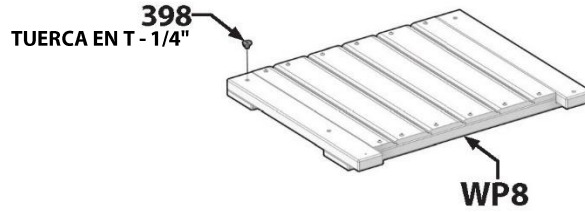
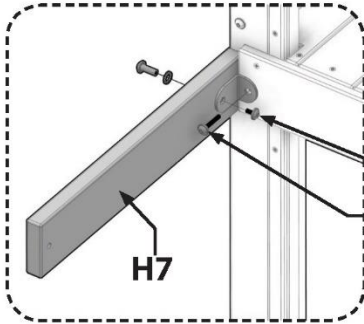
**H100403** (x1) **TIRAFONDO WH NG**  
1/4 x 1-1/2 - H100403



**NOTA DE MONTAJE:**  
AJUSTE LA TUERCA EN T PRIMERO EN 'WP8'



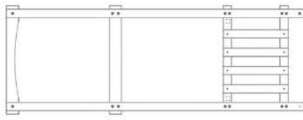
**NOTA DE MONTAJE:**  
REPITA EL PROCESO ANTERIOR EN LA TABLA H7. TENGA EN CUENTA LOS ORIFICIOS GUÍA.





# Fase 5

# PASO 3



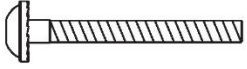
SUBMONTAJE DE LA PARED DELANTERA



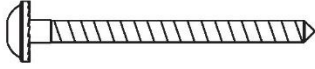
**J7** TABLA INFERIOR - W4L12471  
(x1) 1" x 2-3/8" x 28-3/8" (24 x 60 x 720)



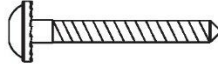
**T4** CONTORNO - W4L11771  
(x1) 1" x 1-3/8" x 17" (24 x 34 x 432)



**H100567** PERNO WH NG  
(x1) 1/4 x 2-1/4 - H100567



**H100792** TIRAFONDO WH NG  
(x1) 1/4 x 3 - H100792



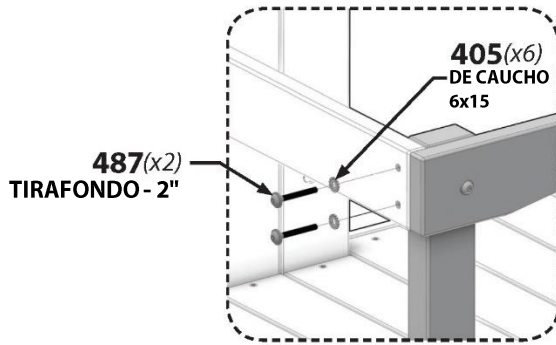
**H100487** TIRAFONDO WH NG  
(x4) 1/4 x 2 - H100487



**H100111** TORNILLO PFH  
(x3) 8x2 - H100111

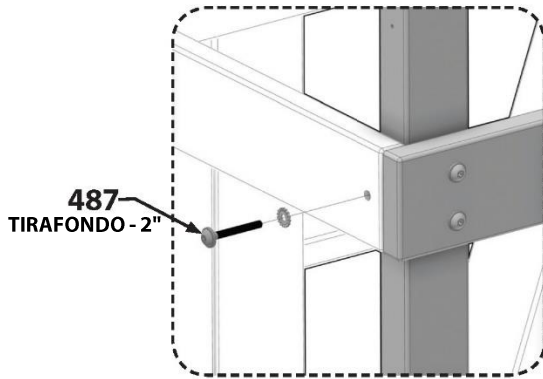


**H100405** ARANDELA DE FIJACIÓN EXT. NG  
(x6) 6x15 - H100405

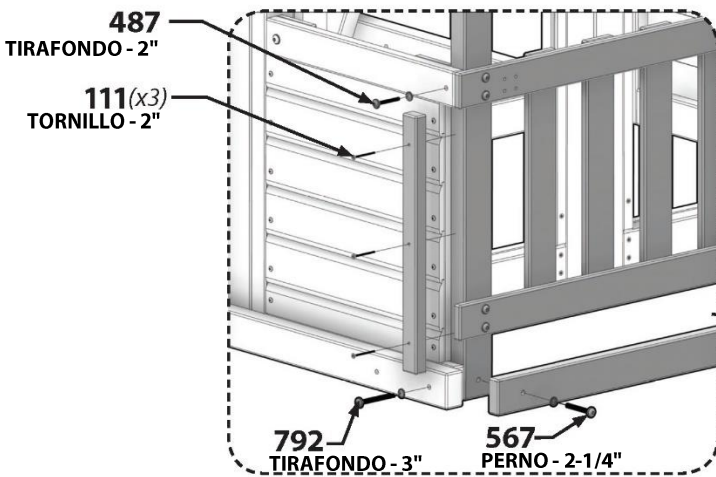


**487(x2)** TIRAFONDO - 2"

**405(x6)** DE CAUCHO 6x15



**487** TIRAFONDO - 2"



**487** TIRAFONDO - 2"

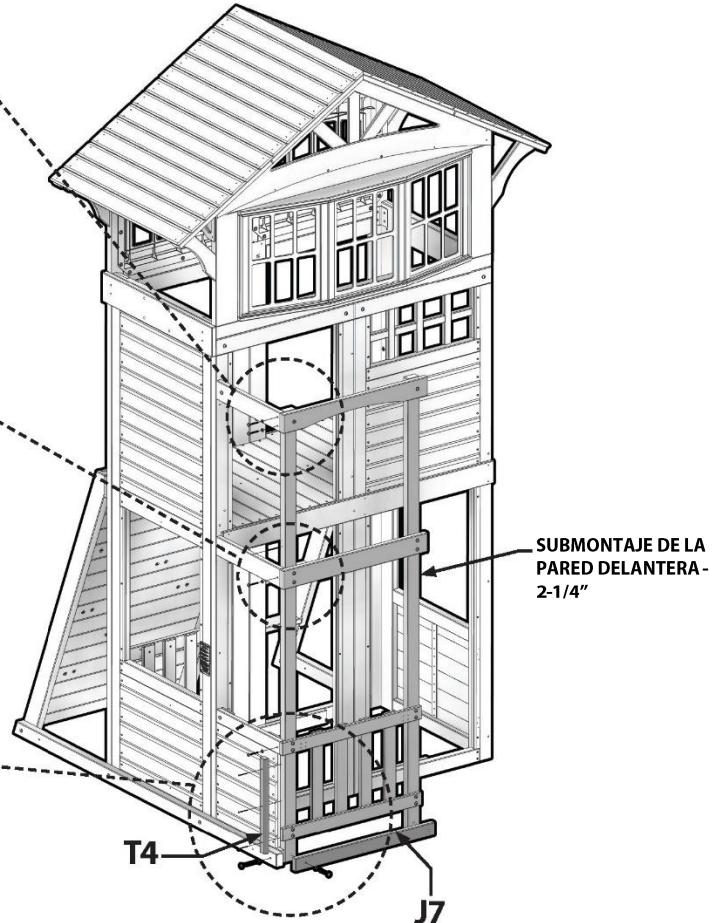
**111(x3)** TORNILLO - 2"

**792** TIRAFONDO - 3"

**567** PERNO - 2-1/4"



**NOTA DE MONTAJE:**  
TENGA EN CUENTA LA  
ORIENTACIÓN DE LA TABLA.



SUBMONTAJE DE LA PARED DELANTERA - 2-1/4"

**T4**

**J7**



# Fase 5

# PASO 4

**H6** | GUÍA - W4L12456  
(x1) 1" x 3-3/8" x 17-3/8" (24 x 86 x 442)

**H15** | GUÍA - W4L12339  
(x1) 1" x 3-3/8" x 18" (24 x 86 x 458)

**A4M00710** | SOPORTE EN ESCUADRA NEGRO 32x51  
(x2) A4M00710

**H100399** | TUERCA CILÍNDRICA BL NG  
(x2) 1/4 x 7/8 - H100399

**H100400** | ARANDELA DE FIJACIÓN EXT. NG  
(x2) 8 x15 - H100400

**H100401** | PERNO WH NG  
(x2) 1/4 x 1/2 - H100401

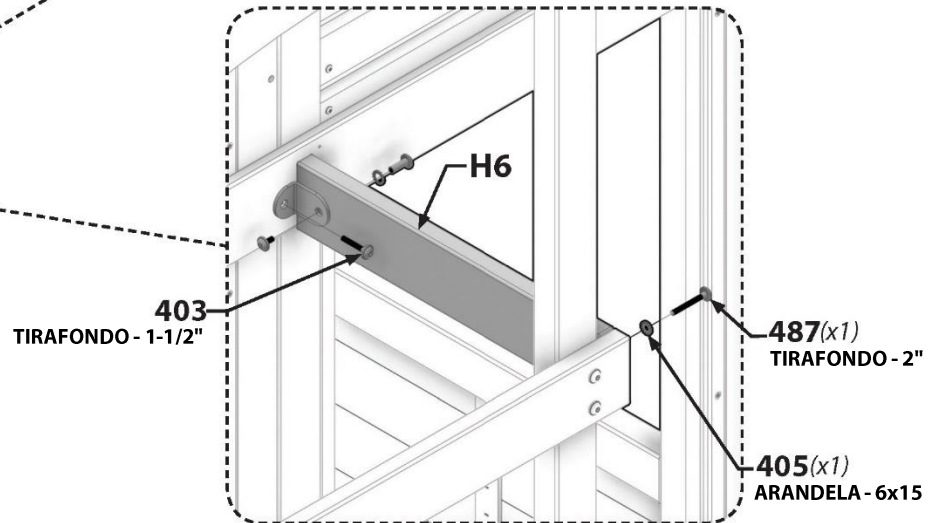
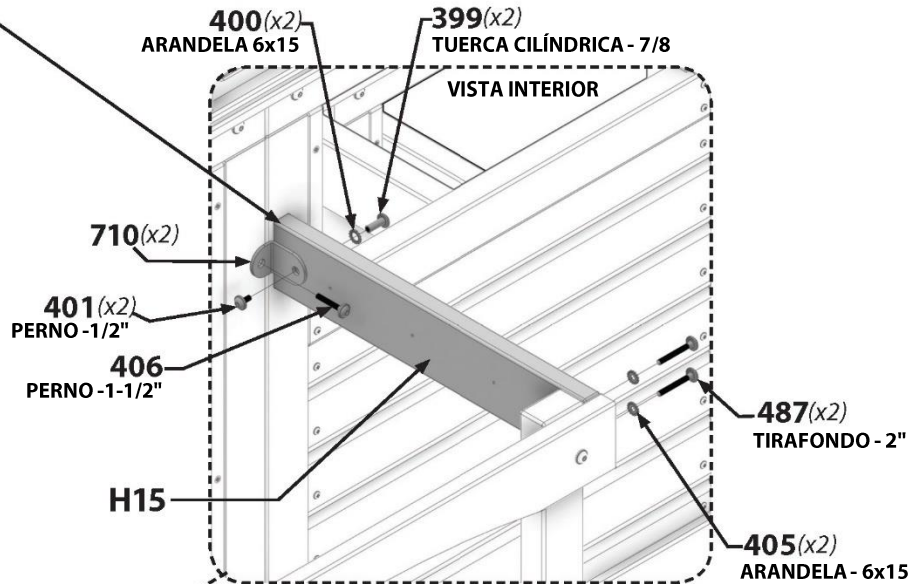
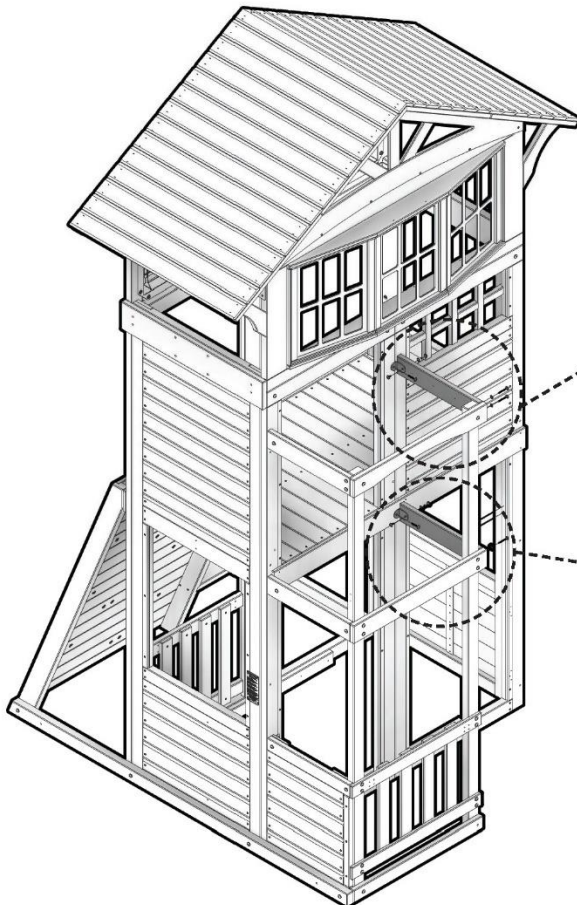
**H100406** | PERNO WH NG  
(x1) 1/4x1-1/2 - H100406

**H100405** | ARANDELA DE FIJACIÓN EXT. NG  
(x3) 6 x15 - H100405

**H100487** | TIRAFONDO WH NG  
(x3) 1/4 x 2 - H100487

**H100403** | TIRAFONDO WH NG  
(x1) 1/4 x 1-1/2 - H100403

**NOTA DE MONTAJE:**  
TENGA EN CUENTA LA ORIENTACIÓN DE LOS ORIFICIOS.



**NOTA DE MONTAJE:**  
REPITA EN LA FIJACIÓN DE LA TABLA H6.



# Fase 5

# PASO 5



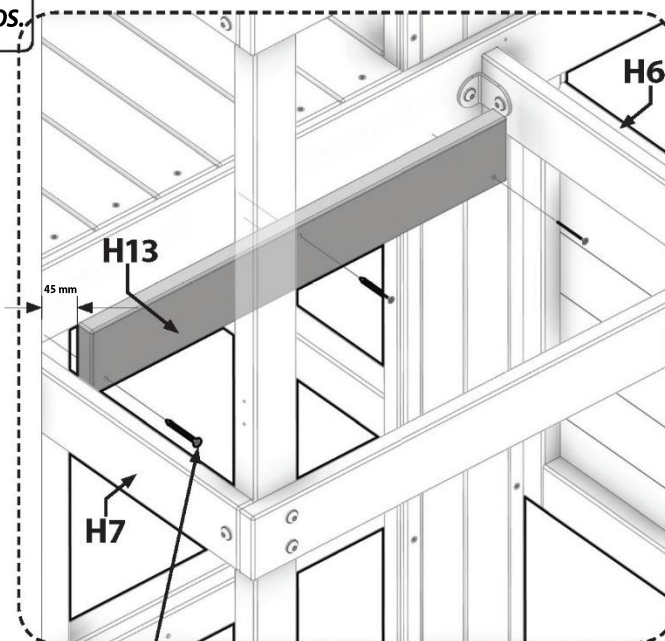
**H13** | VIGA DEL PISO - W4L12482  
(x1) | 1" x 3-3/8" x 23" (24 x 86 x 585)



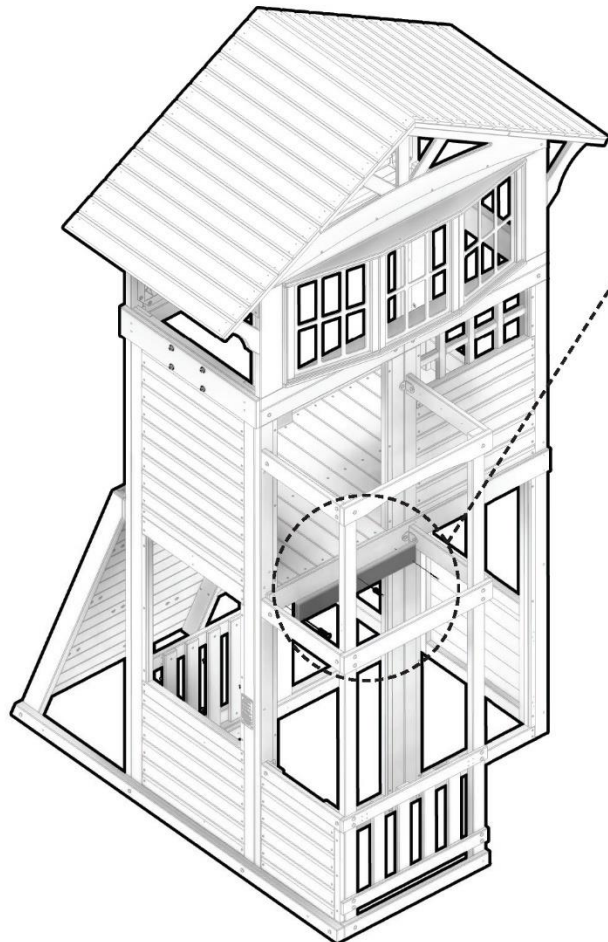
**H100111** | TORNILLO PFH  
(x3) | 8x2 - H100111



**NIVÉLELA CON LA PARTE INFERIOR DE LA GUÍA.  
DISTANCIA ENTRE LAS TABLAS "H7" Y "H6"  
DESDE LA TABLA "H13" HAY 45MM ENTRE LOS EXTREMOS.**



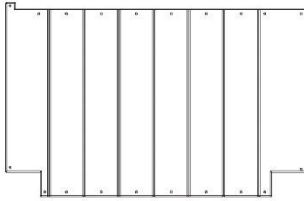
**111 (x3)**  
TORNILLO - 2"





# Fase 5

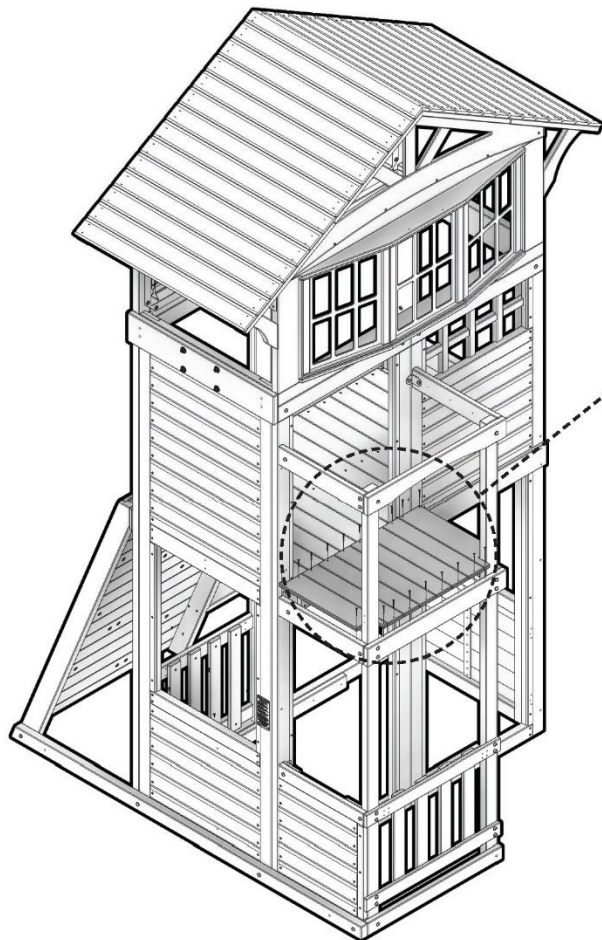
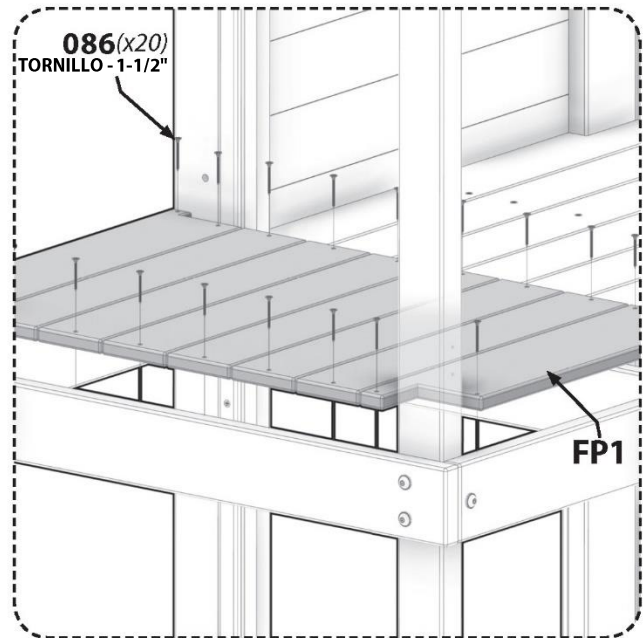
# PASO 6



**FP1** | **PANEL DEL PISO - W2A02777**  
(x1) | 1-1/4" x 19" x 29-1/4" (32 x 482 x 744)



**H100086** | **TORNILLO PFH**  
(x20) | 8x1-1/2" - H100086





# Fase 5

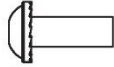
# PASO 7



**J2** | GUÍA - W4L12338  
(x2) 1" x 2-3/8" x 18" (24 x 60 x 458)



**A4M00710** | SOPORTE EN ESCUADRA NEGRO 32x51  
(x2) A4M00710



**H100399** | TUERCA CILÍNDRICA BL NG  
(x2) 1/4 x 7/8 - H100399



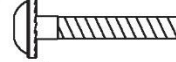
**H100400** | ARANDELA DE FIJACIÓN EXT. NG  
(x2) 8 x 15 - H100400



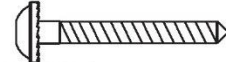
**H100401** | PERNO WH NG  
(x2) 1/4 x 1/2 - H100401



**H100405** | ARANDELA DE FIJACIÓN EXT. NG  
(x4) 6 x 15 - H100405

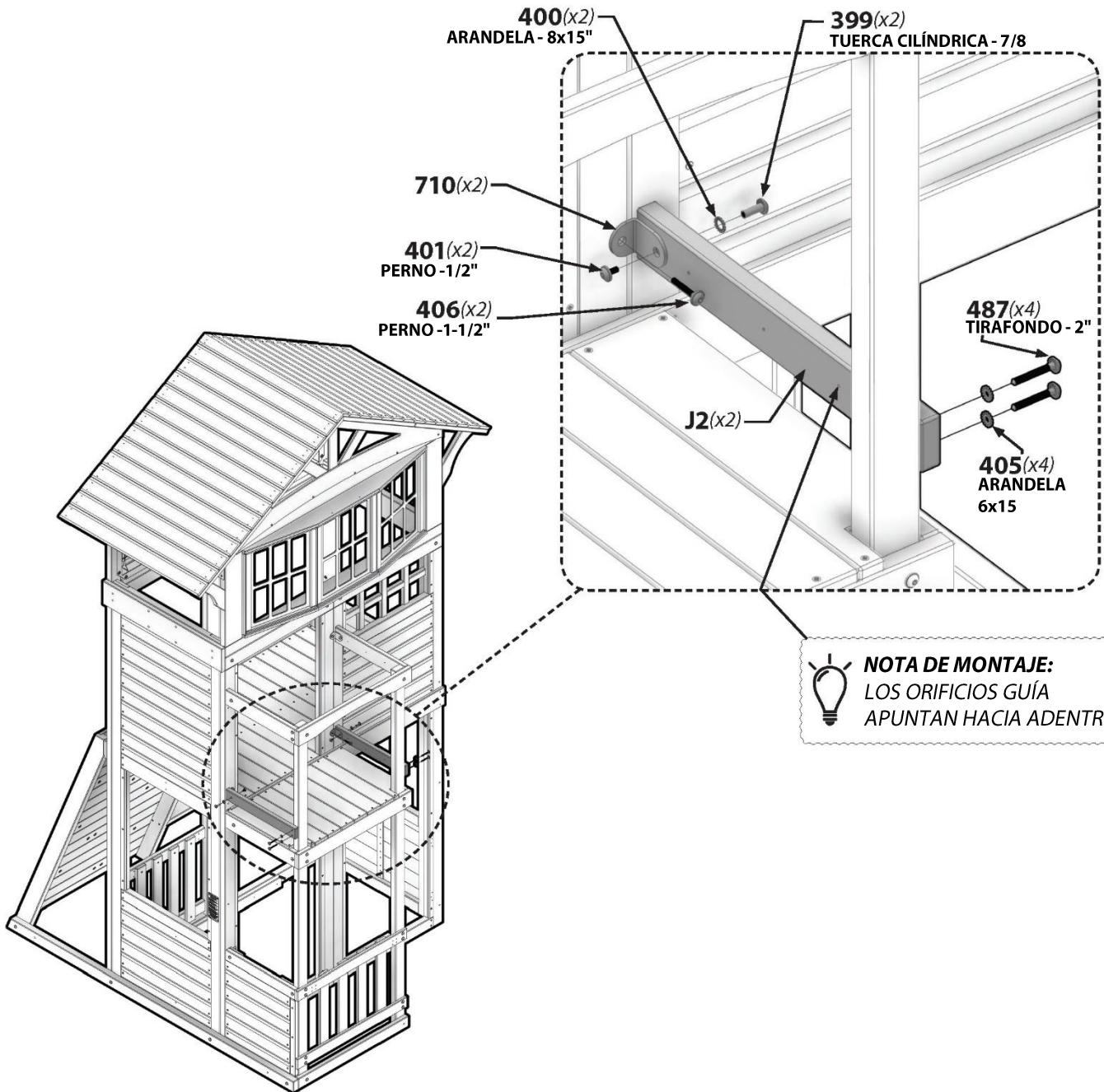


**H100406** | PERNO WH NG  
(x2) 1/4 x 1-1/2 - H100406

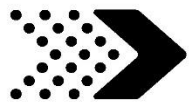


**H100487** | TIRAFONDO WH NG  
(x4) 1/4 x 2 - H100487

**NOTA:** LA GUÍA 'J2' ESTÁ MONTADA DE LA MISMA FORMA EN AMBOS LADOS DEL BALCÓN QUE SE MUESTRA A CONTINUACIÓN.



**NOTA DE MONTAJE:**  
LOS ORIFICIOS GUÍA APUNTAN HACIA ADENTRO.



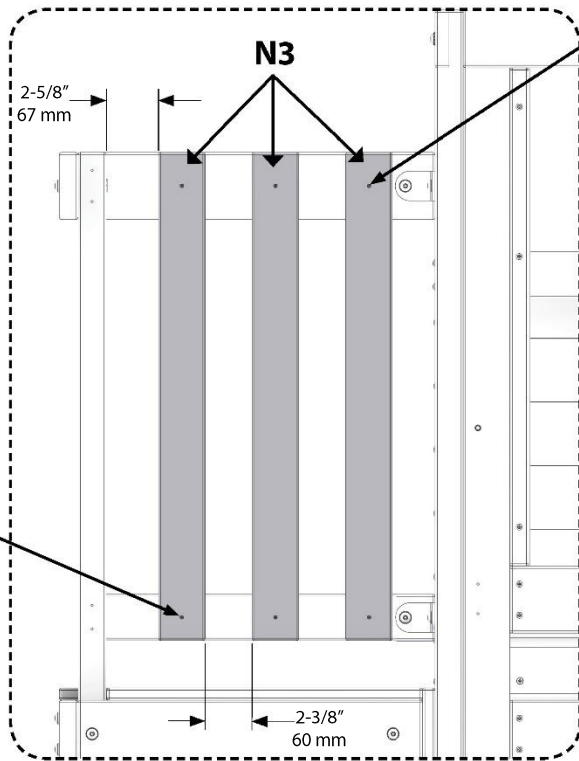
**N3** | GUÍA - W4L12340  
(x6) | 5/8" x 2-3/8" x 24-5/8" (16 x 60 x 626)



**H100088** | TORNILLO PFH  
(x12) | 8x1-1/8 - H100088

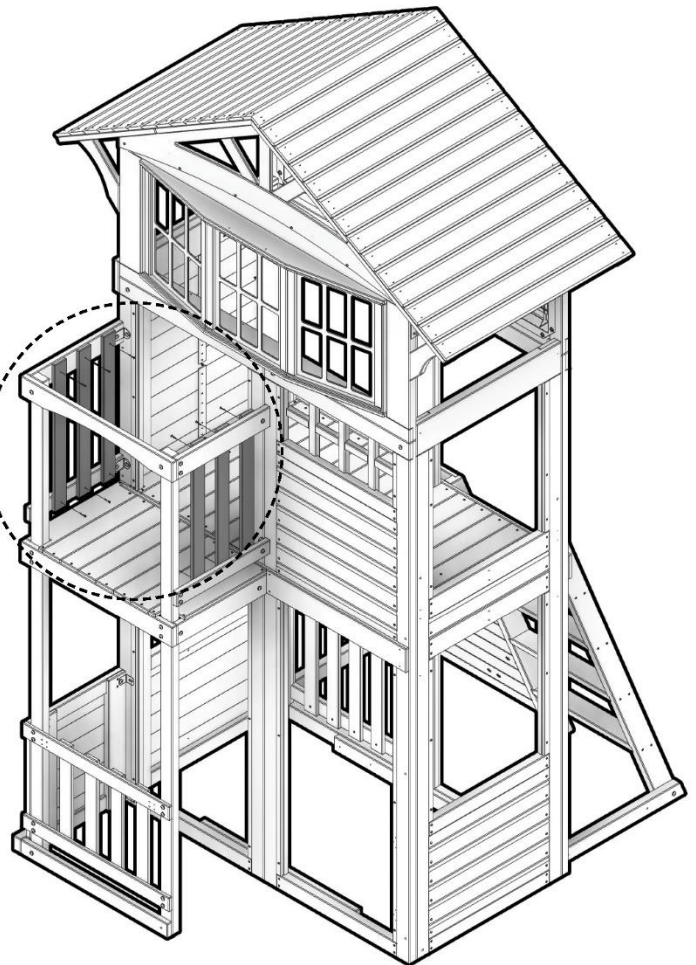


**NOTA DE MONTAJE:**  
LOS ORIFICIOS GUÍA  
APUNTAN HACIA ADENTRO.



**088(x12)**  
TORNILLO - 1"

**COLOCACIÓN DE LAS TABLAS  
VERTICALES A AMBOS LADOS**





# Fase 6

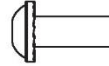
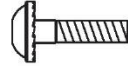
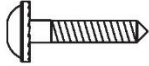
# PASO 1



**E1**  
(x2) **RIEL - W4L12344**  
1-3/8" x 3-3/8" x 18" (36 x 86 x 462)

**H9**  
(x1) **GUÍA - W4L12451**  
1" x 3-3/8" x 28" (24 x 86 x 712)

**A4M00855**  
(x2) **SOPORTE EN ESCUADRA 51X32X82X3.125**  
A4M00855



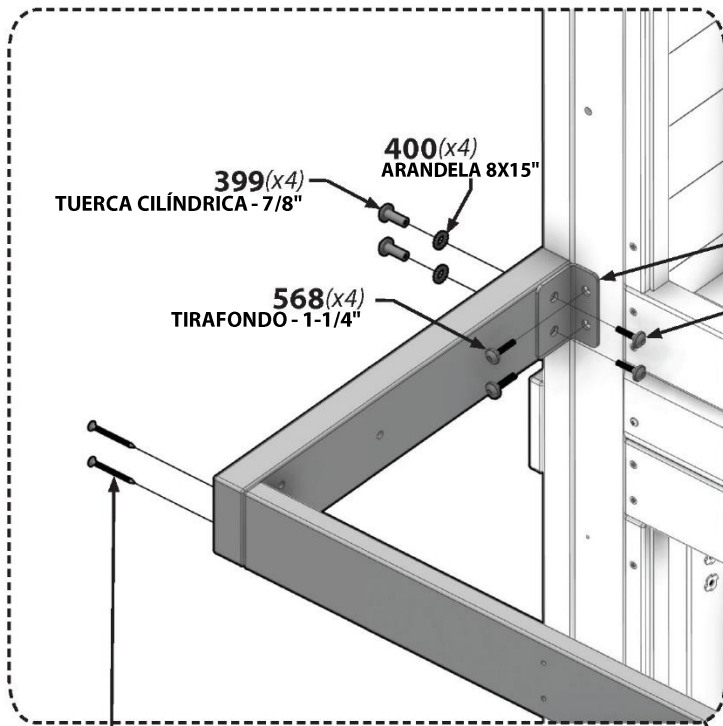
**H100201**  
(x4) **TORNILLO PFH NG**  
8x2-1/2 - H100201

**H100568**  
(x4) **TIRAFONDO WH NG**  
1/4x1-1/4 - H100568

**H100171**  
(x4) **PERNO WH NG**  
1/4x1 - H100171

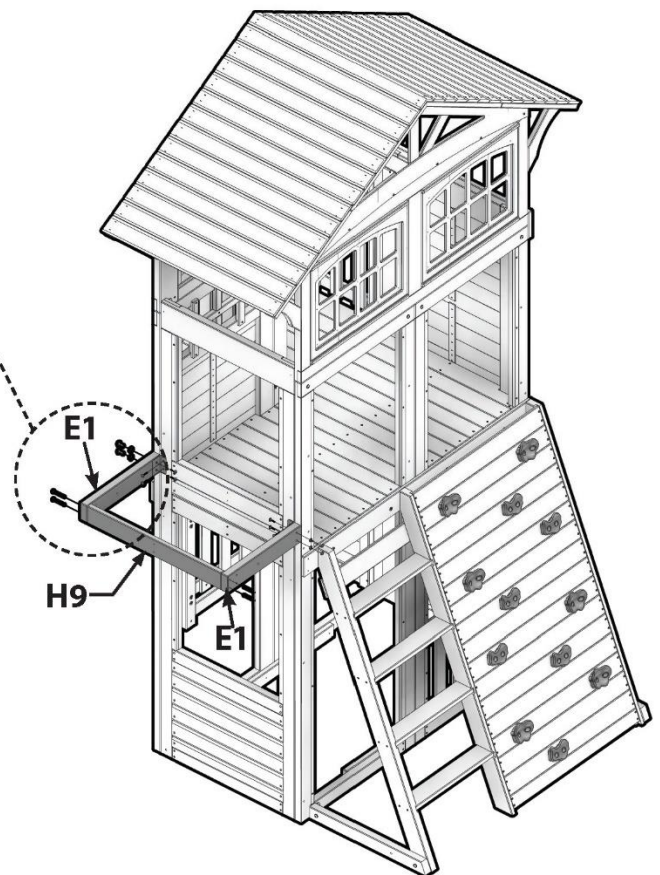
**H100399**  
(x4) **TUERCA CILÍNDRICA BL NG**  
1/4 x 7/8 - H100399

**H100400**  
(x4) **ARANDELA DE FIJACIÓN EXT. NG**  
8x15 - H100400



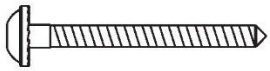
 **NOTA DE MONTAJE:**  
LOS ORIFICIOS GUÍA  
APUNTAN HACIA ADENTRO.

**201(x4)**  
**TORNILLO - 2-1/2"**

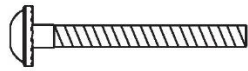




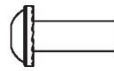
**F2** | REFUERZO ANGULAR - W4L12343  
 (x2) | 1-3/8" x 3-3/8" x 20-1/8" (36 x 86 x 510)



**H100456** | TIRAFONDO WH NG  
 (x2) | 1/4x2-1/2 - H100456



**H100567** | PERNO WH NG  
 (x2) | 1/4x2-1/4 - H100567



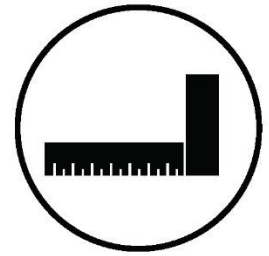
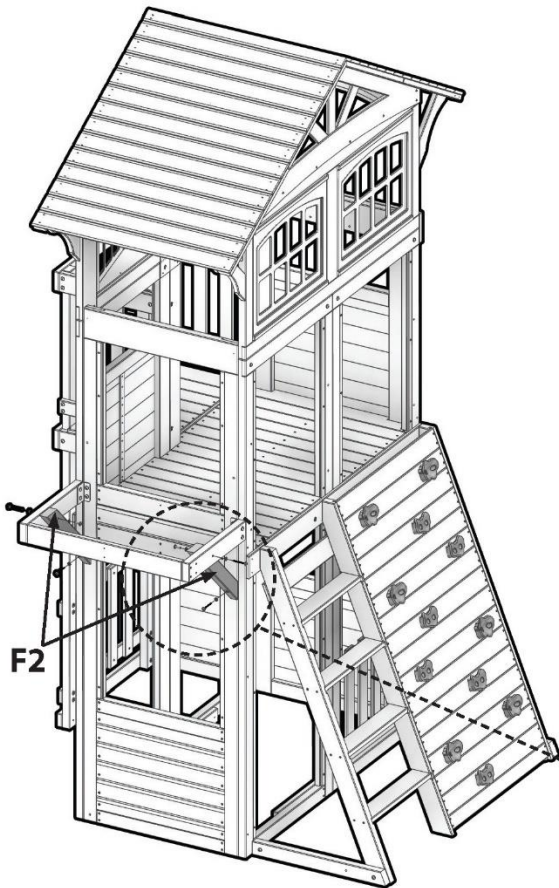
**H100399** | TUERCA  
 CILÍNDRICA BL NG  
 (x2) | 1/4 x 7/8 - H100399



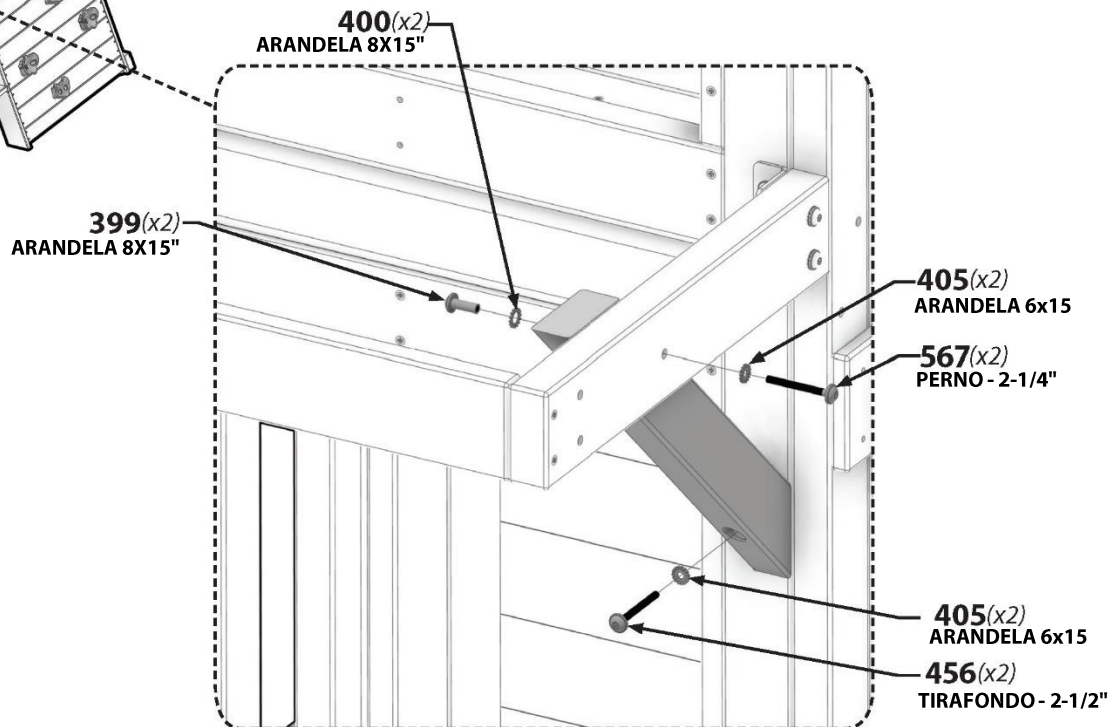
**H100405** | ARANDELA DE  
 FIJACIÓN EXT. NG  
 (x4) | 6 x 15 - H100405



**H100400** | ARANDELA DE  
 FIJACIÓN EXT. NG  
 (x2) | 8 x 15 - H100400



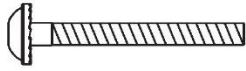
**NOTA DE MONTAJE:**  
 REPITA EL PROCESO PARA  
 AMBOS SOPORTES ANGULARES





**J4** | **POSTE - W4L12454**  
(x2) | 1" x 2-3/8" x 33-7/8" (24 x 60 x 859)

**J12** | **SOPORTE DEL PISO - W4L1772**  
(x2) | 1" x 2-3/8" x 3-7/8" (24 x 60 x 86)



**H100567** | **PERNO WH NG**  
(x4) | 1/4x2-1/4 - H100567



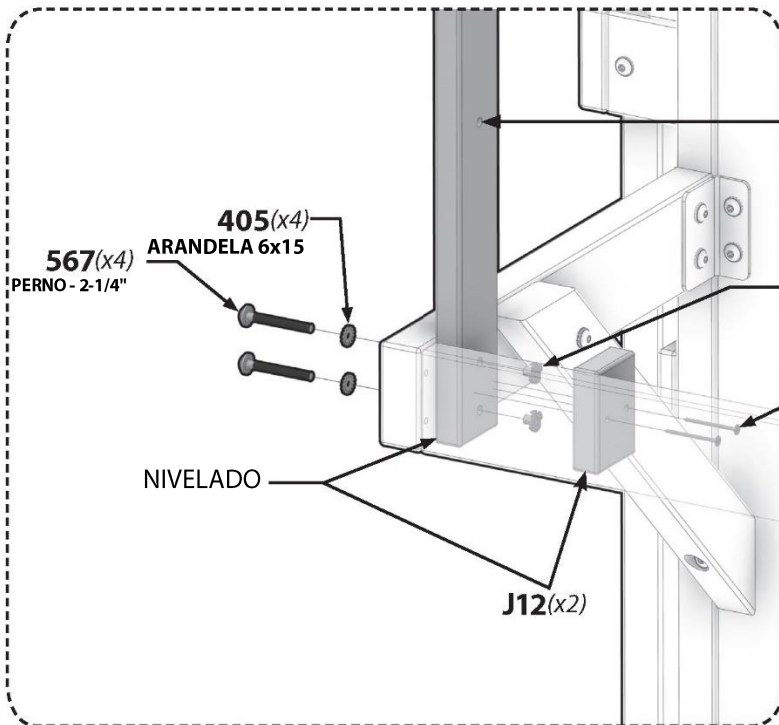
**H100111** | **TORNILLO PFH**  
(x4) | 8x2 - H100111




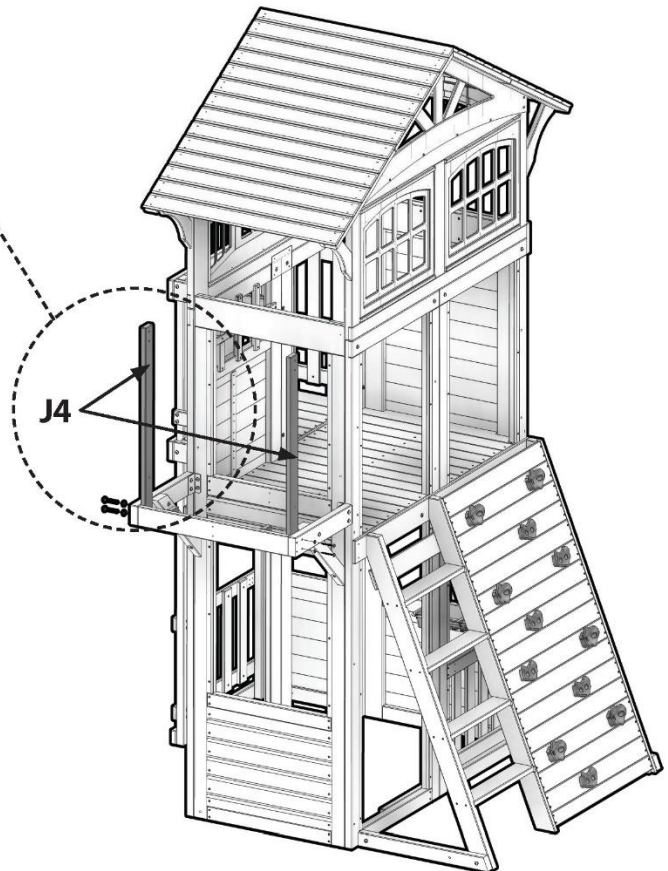
**H100398** | **TUERCA EN T NG**  
(x4) | 1/4 - H100398



**H100405** | **ARANDELA DE FIJACIÓN EXT. NG**  
(x4) | 6 x 15 - H100405



 **NOTA DE MONTAJE:**  
OBSERVE EL ORIFICIO EN LA PARTE INFERIOR. REPITA ESTE PASO EN EL LADO OPUESTO.





# Fase 6

# PASO 4



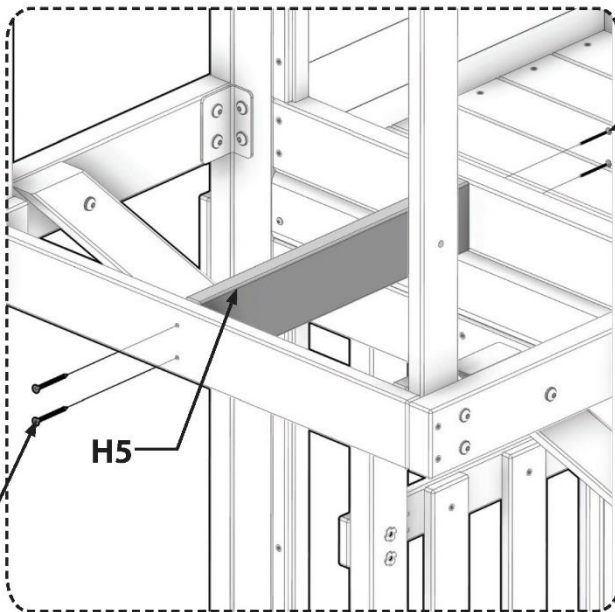
**H5** | VIGA DEL PISO - W4L12455  
(x1) | 1" x 3-3/8" x 17-1/4" (24 x 86 x 438)



**H100201** | TORNILLO PFH NG  
(x2) | 8x2 - 1/2 - H100201



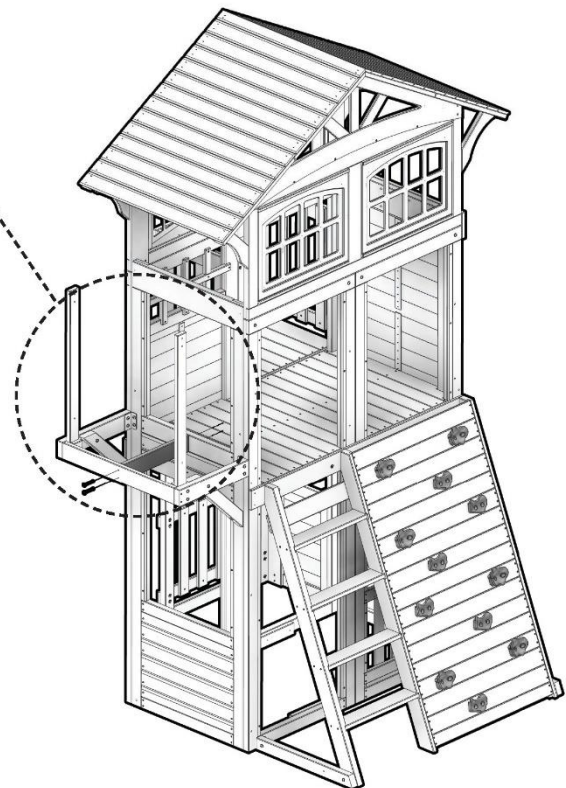
**H100092** | TORNILLO PFH  
(x2) | 8x3 - H100092

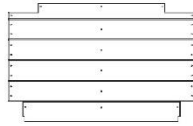


**201(x2)**  
TORNILLO - 2-1/2"

**H5**

**092(x2)**  
TORNILLO - 3"

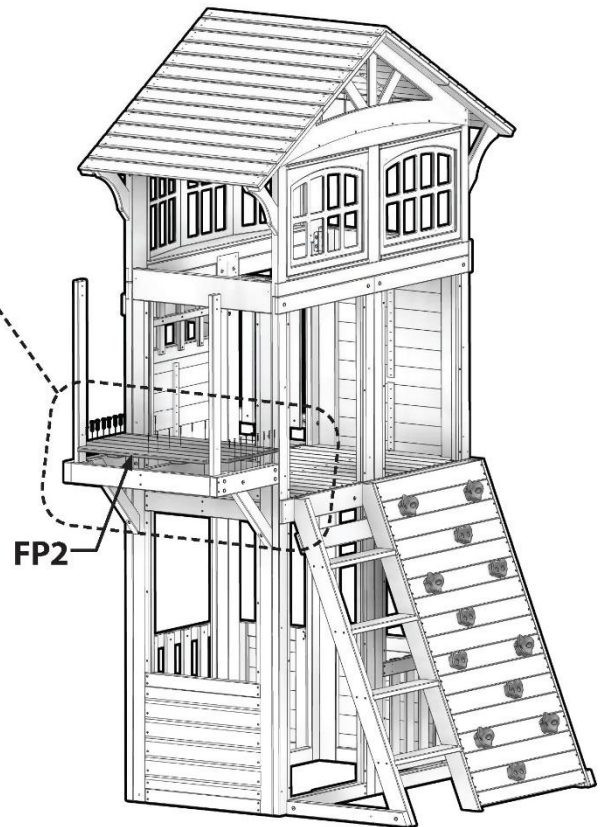
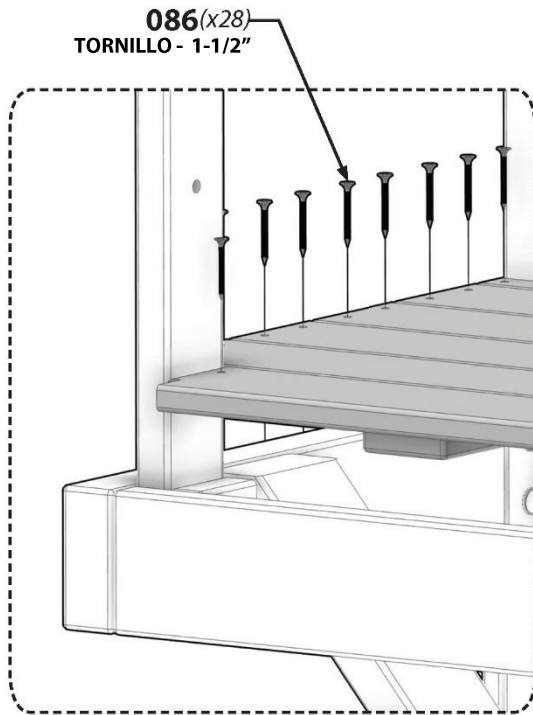




**FP2** | **PANEL DEL PISO - W2A02778**  
(x1) | 1-1/4" x 19-9/16" x 30-7/8" (32 x 498 x 784)



**H100086** | **TORNILLO PFH**  
(x28) | 8x1-1/2 - H100086





# Fase 6

# PASO 6

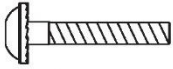


**H4** | GUÍA - W4L12452  
(x1) 1" x 3-3/8" x 18-1/4" (24 x 86 x 462)

**H11** | GUÍA - W4L12462  
(x1) 1" x 2-3/4" x 28" (24 x 71 x 712)

**H12** | GUÍA - W4L12463  
(x1) 1" x 3-3/8" x 18-1/4" (24 x 86 x 462)

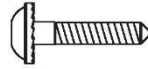
**A4M00710** | SOPORTE EN ESCUADRA NEGRO 32x51  
(x2) A4M00710



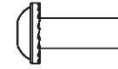
**H100406** | PERNO WH NG  
(x4) 1/4x1-1/2 - H100406



**H100401** | PERNO WH NG  
(x2) 1/4 x 1/2 - H100401



**H100568** | TIRAFONDO WH NG  
(x2) 1/4x1-1/4 - H100568



**H100399** | TUERCA CILÍNDRICA BL NG  
(x6) 1/4 x 7/8 - H100399



**H100391** | TORNILLO PFH NG  
(x4) 8x2 - H100391

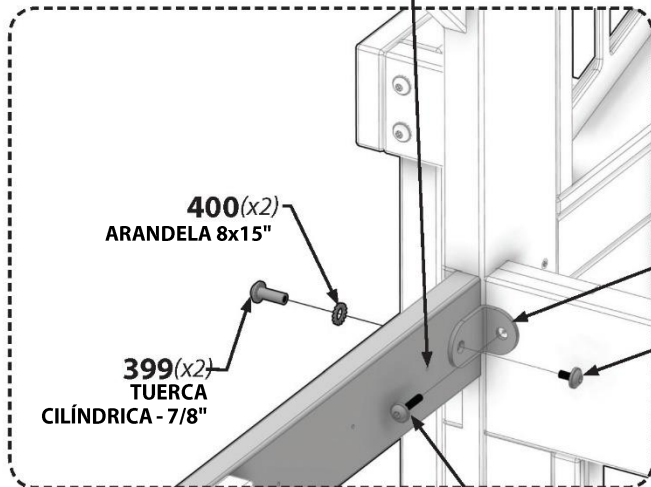


**H100405** | ARANDELA DE FIJACIÓN EXT. NG  
(x4) 6x15 - H100405



**H100400** | ARANDELA DE FIJACIÓN EXT. NG  
(x6) 8x15 - H100400

**NOTA DE MONTAJE:**  
LOS ORIFICIOS GUÍA  
APUNTAN HACIA ADENTRO.



**400(x2)**  
ARANDELA 8x15"

**399(x2)**  
TUERCA  
CILÍNDRICA - 7/8"

**710(x2)**

**401(x2)**  
PERNO - 1/2"

**568(x2)**  
TIRAFONDO - 1-1/4"

**H12**

**H11**

**H4**

**406(x4)**  
PERNO - 1 1/2"

**405(x4)**  
ARANDELA 6x15

**391(x4)**  
TORNILLO - 2"

**399(x4)**  
TUERCA CILÍNDRICA - 7/8"

**400(x4)**  
ARANDELA 8x15"



# Fase 6

# PASO 7



**J3** | **GUÍA - W4L12453**  
(x2) | 1" x 2-3/8" x 18-1/4" (24 x 60 x 462)



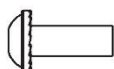
**A4M00710** | **SOPORTE EN ESCUADRA NEGRO 32x51**  
(x2) | A4M00710



**H100406** | **PERNO WH NG**  
(x4) | 1/4x1-1/2 - H100406



**H100401** | **PERNO WH NG**  
(x2) | 1/4 x 1/2 - H100401



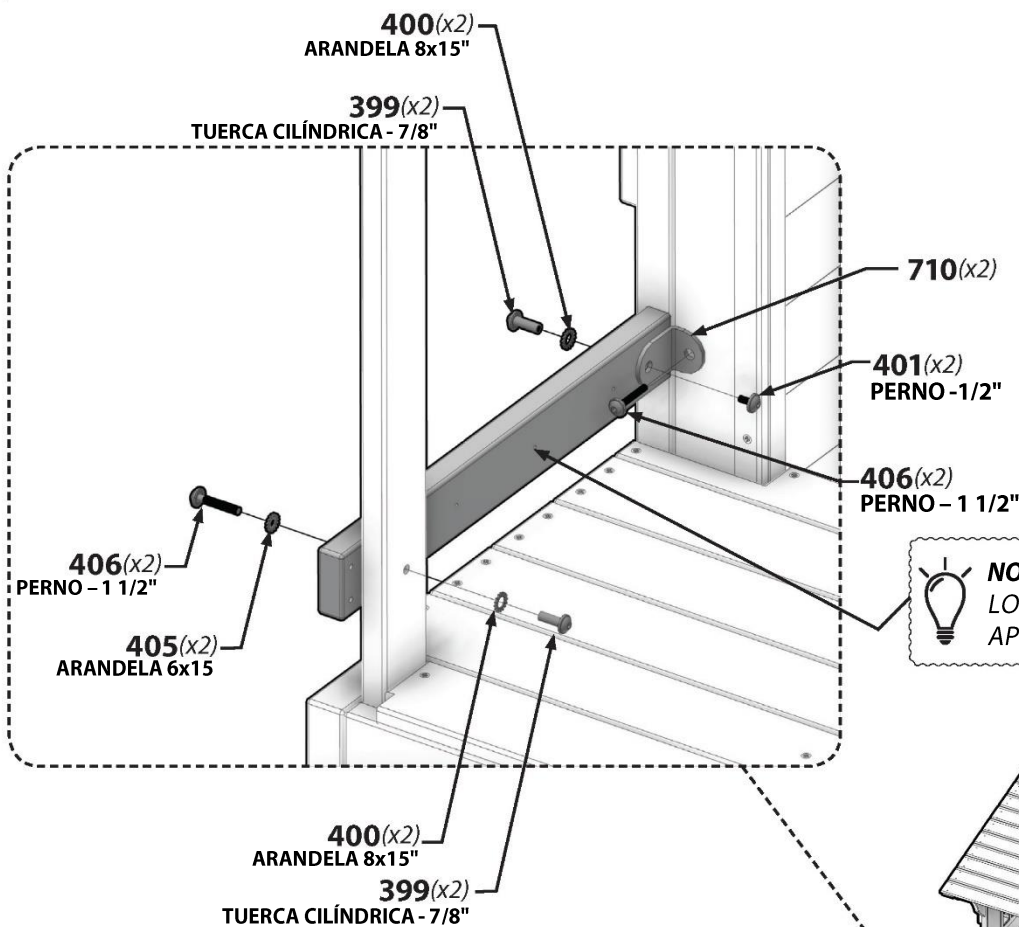
**H100399** | **TUERCA CILÍNDRICA BL NG**  
(x4) | 1/4 x 7/8 - H100399



**H100405** | **ARANDELA DE FIJACIÓN EXT. NG**  
(x2) | 6 x15 - H100405

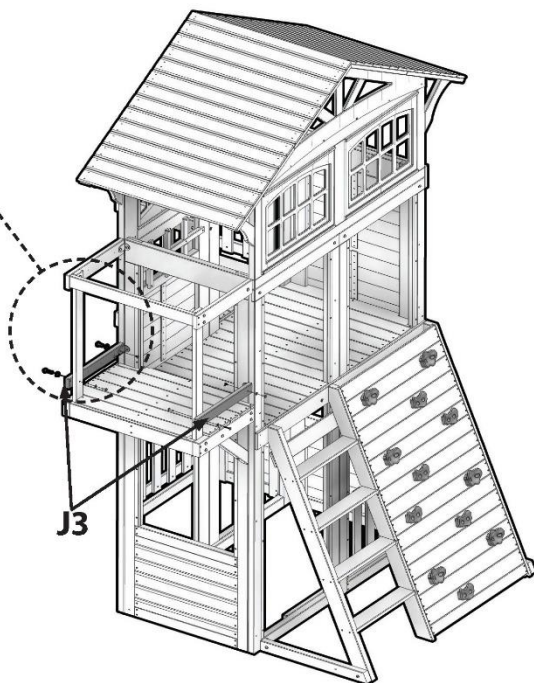


**H100400** | **ARANDELA DE FIJACIÓN EXT. NG**  
(x4) | 8 x15 - H100400



**NOTA DE MONTAJE:**  
 REPITA EL PROCESO PARA LAS DOS TABLAS J3

**NOTA DE MONTAJE:**  
 LOS ORIFICIOS GUÍA APUNTAN HACIA ADENTRO.





# Fase 6

# PASO 8

**T2** | CONTORNO - W4L12483  
(x1) | 1" x 1-3/8" x 27-5/8" (24 x 34 x 702)

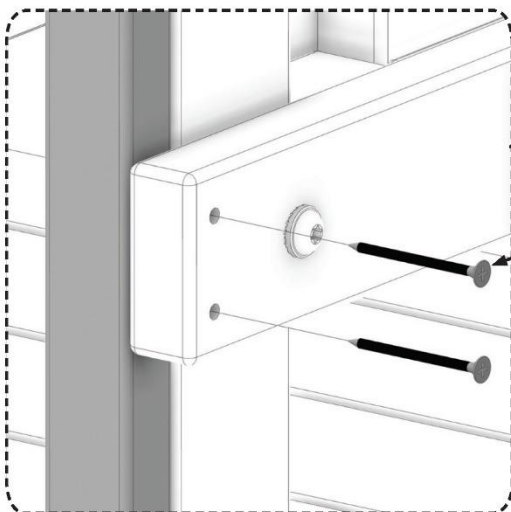
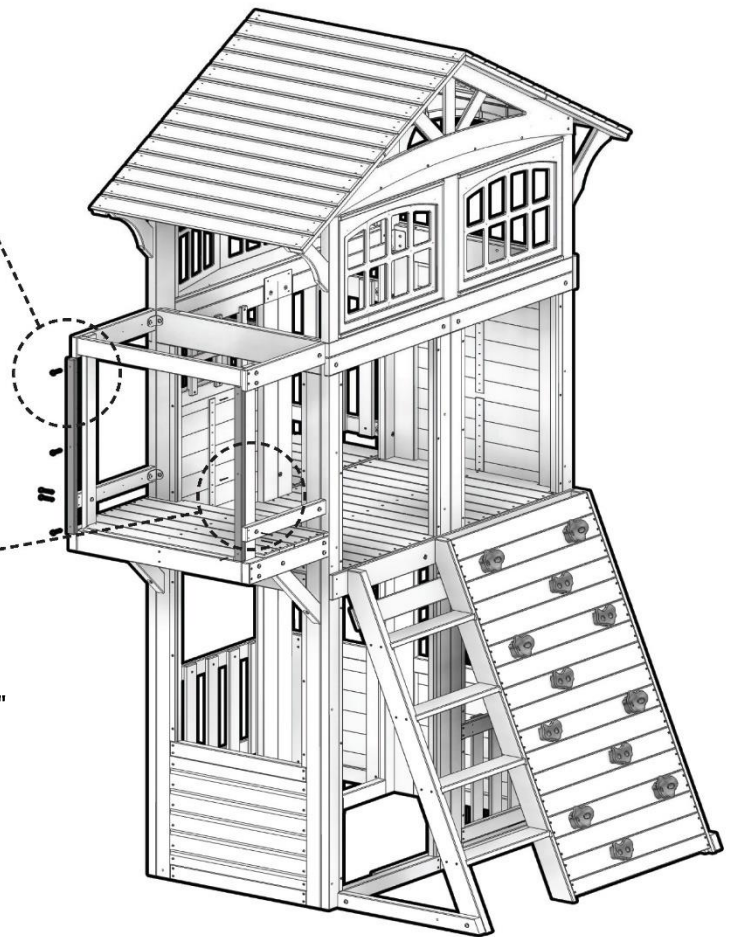
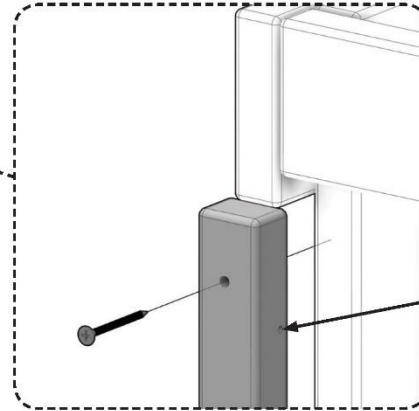
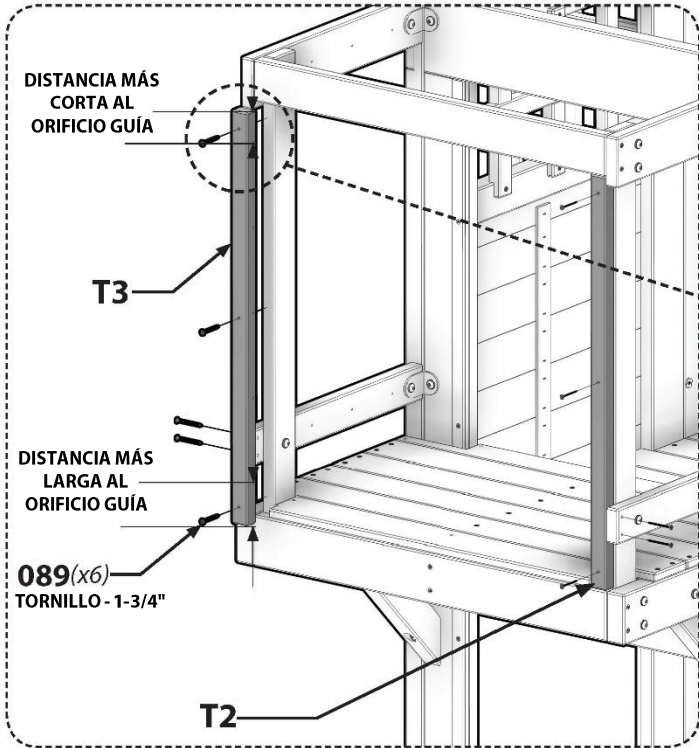
**T3** | CONTORNO - W4L12484  
(x1) | 1" x 1-3/8" x 27-5/8" (24 x 34 x 702)



**H100391** | TORNILLO PFH NG  
(x4) | 8x2 - H100391



**H100089** | TORNILLO PFH  
(x6) | 8x1-3/4 - H100089





**N6** | GUÍA - W4L12582  
(x6) | 5/8"x2 3/8"x27 1/8" (16x60x690)

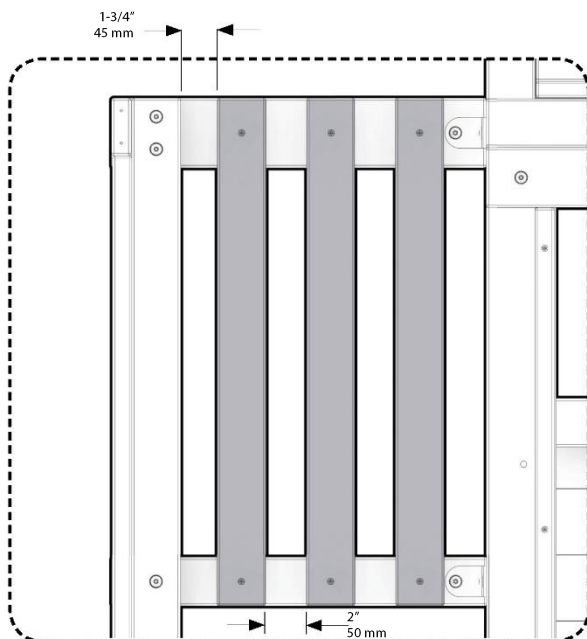
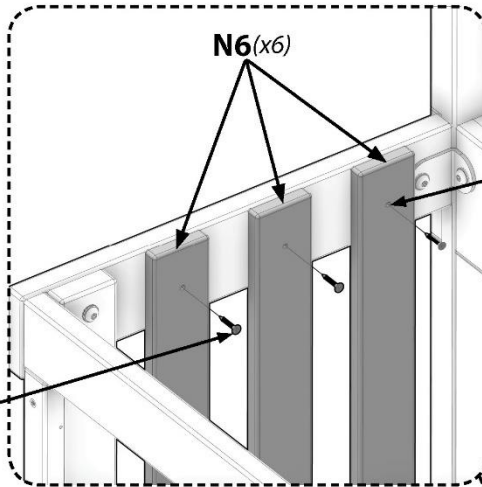


**H100088** | TORNILLO PFH  
(x12) | 8x1-1/8 - H100088

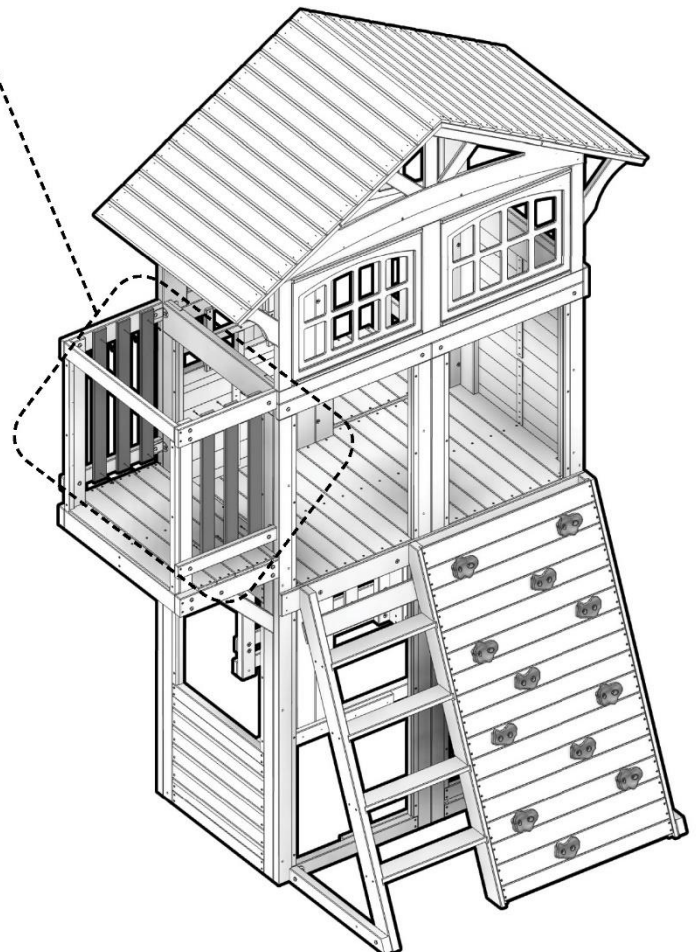


**NOTA DE MONTAJE:**  
UTILICE LOS ORIFICIOS GUÍA PARA  
CALCULAR LA DISTANCIA.

**088(x12)**  
TORNILLO - 1-1/8"



**COLOCACIÓN DE LAS TABLAS VERTICALES**





# Fase 7

# PASO 1



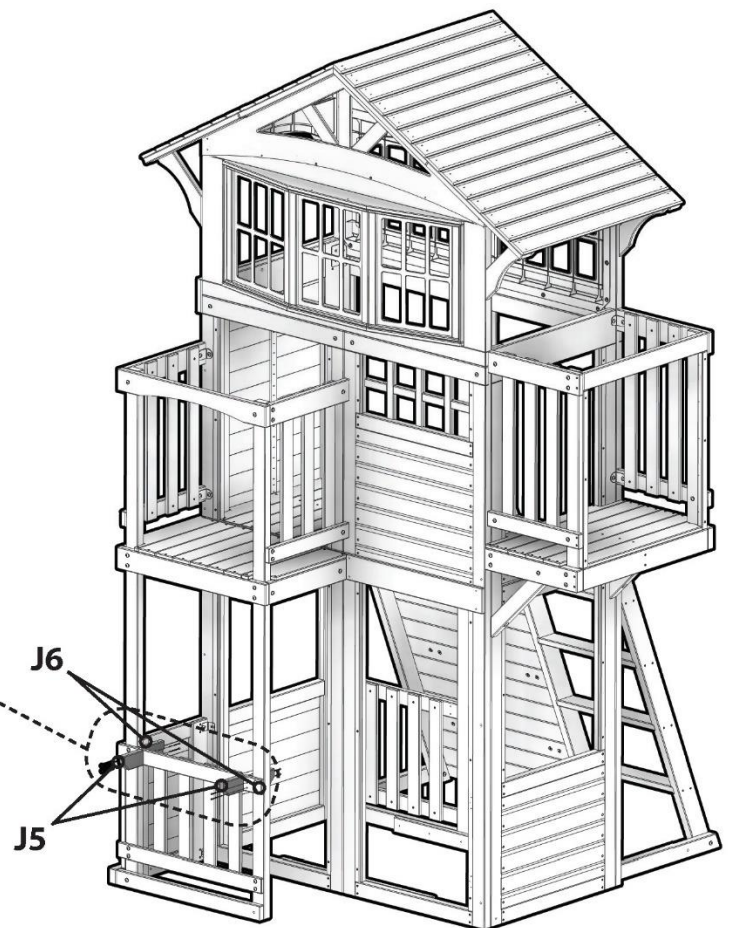
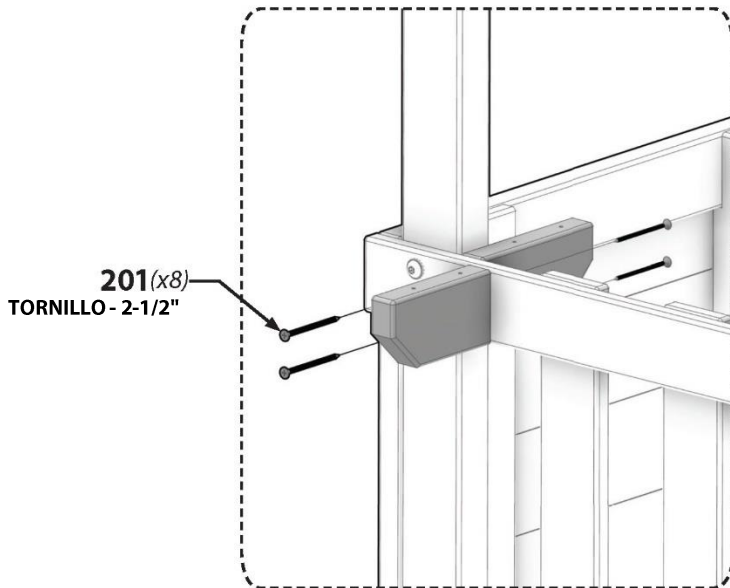
**J5**  
(x2) **SOPORTE - W4L12468**  
1" x 2-3/8" x 4-1/2" (24 x 60 x 115)



**J6**  
(x2) **SOPORTE - W4L12469**  
1" x 2-3/8" x 5-1/8" (24 x 60 x 130)



**H100201**  
(x8) **TORNILLO PFH NG**  
8x2-1/2 - H100201





# Fase 7

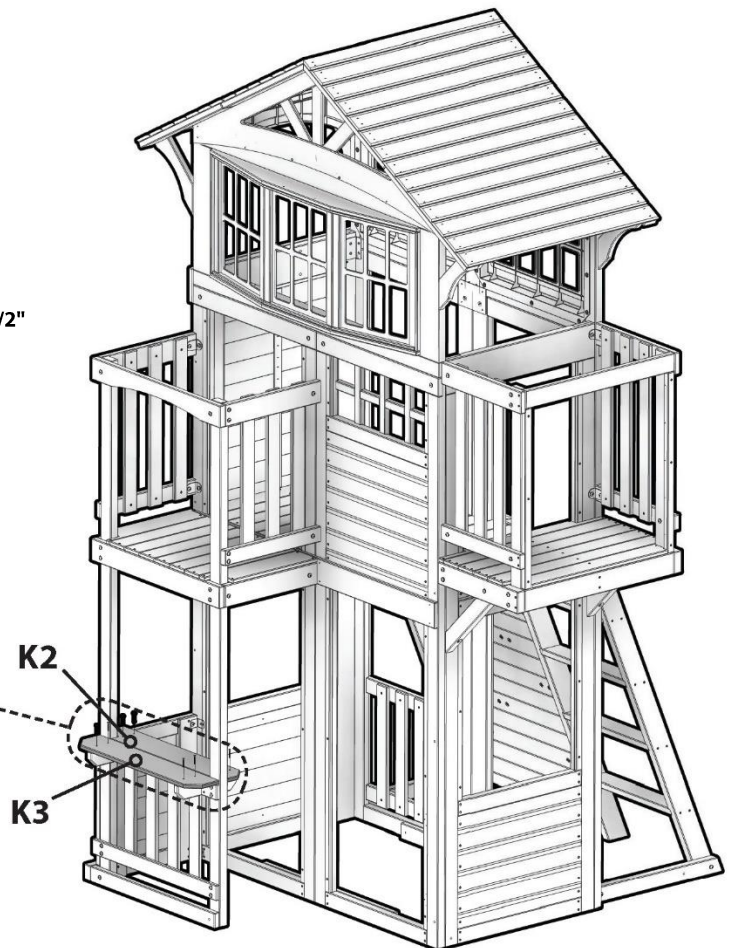
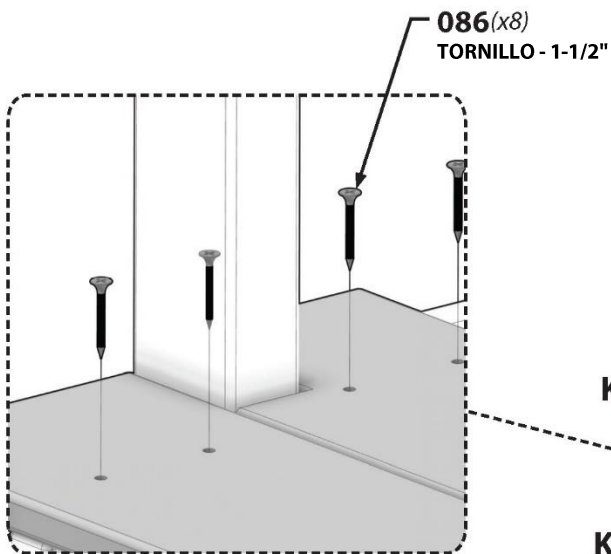
# PASO 2



**K2**  
(x1) **ENCIMERA - W4L12461**  
5/8" x 5-1/4" x 28-3/8" (16 x 134 x 720)

**K3**  
(x1) **ENCIMERA - W4L12464**  
5/8" x 5-1/4" x 27-3/8" (16 x 134 x 696)

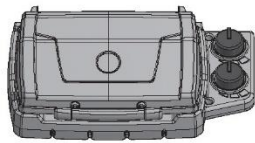
**H100086**  
(x8) **TORNILLO PFH**  
8x1-1/2 - H100086





# Fase 7

# PASO 3



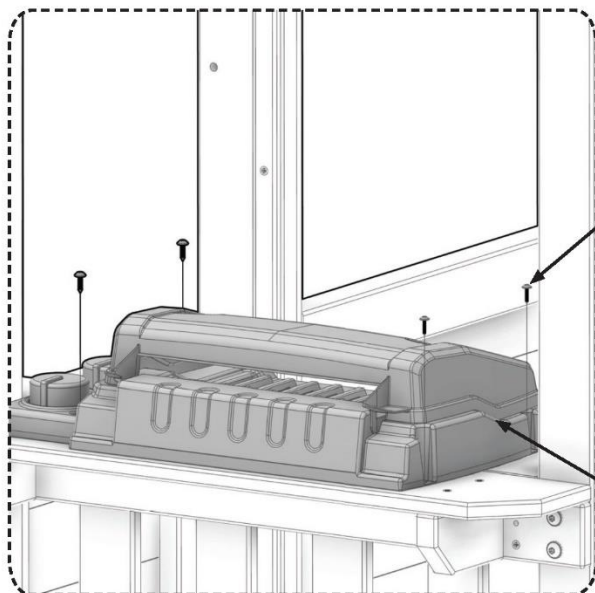
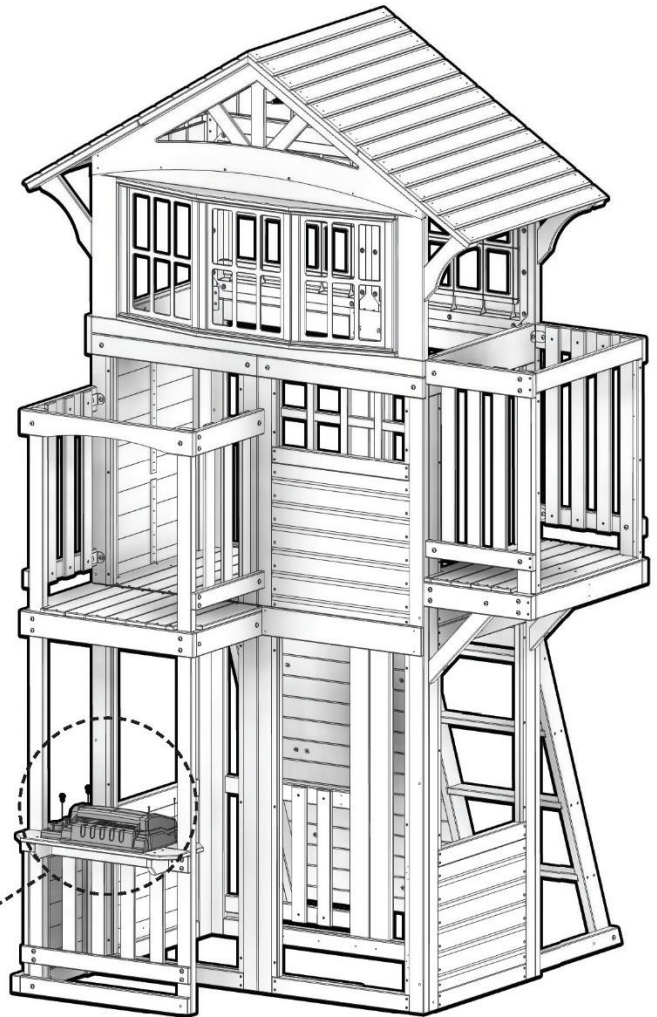
**A6P00282** | PARRILLA DE BARBACOA  
(x1) | A6P00282



**H100202** | TORNILLO PWH NG  
(x4) | 8x5/8 - H100202



**NOTA DE MONTAJE:**  
CENTRE LA PARRILLA EN ABERTURA



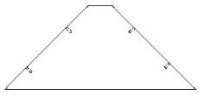
**202(x4)**  
TORNILLO - 5/8"

**282**



# Fase 7


# PASO 4



**G1** | REFUERZO ANGULAR - W4L12473  
(x1) | 1" x 5-1/4" x 12" (24 x 134 x 305)

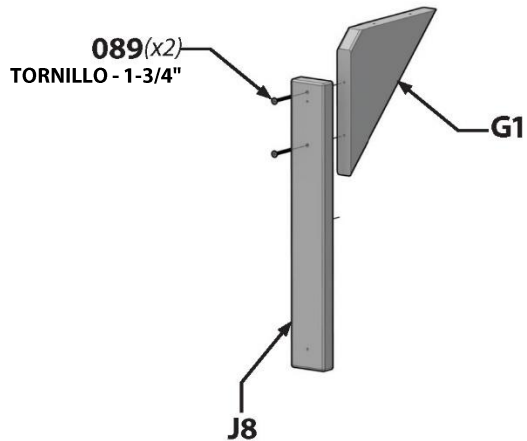
**J8** | SOPORTE - W4L12472  
(x1) | 1" x 2-3/8" x 17-1/8" (24 x 60 x 434)

  
**H100087** | TORNILLO PFH  
(x2) | 8x1-1/4 - H100087

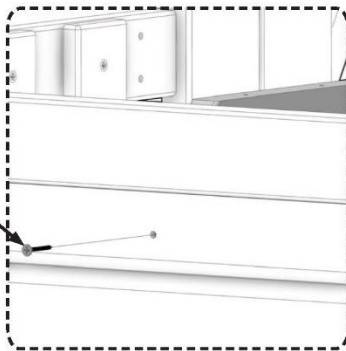
  
**H100089** | TORNILLO PFH  
(x2) | 8x1-3/4 - H100089



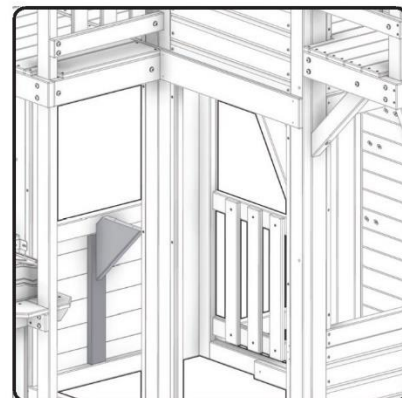
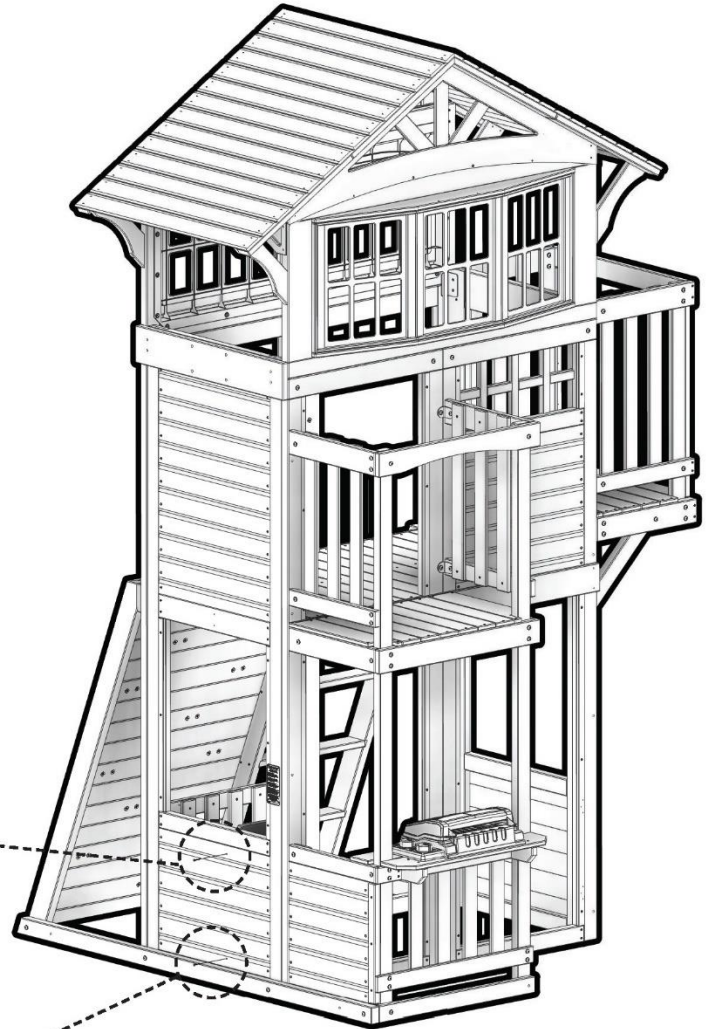
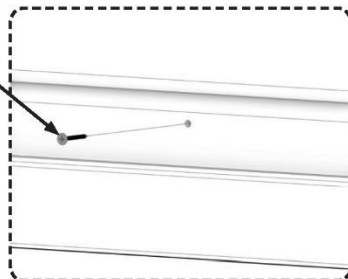
**NOTA DE MONTAJE:**  
MONTE PRIMERO EL SOPORTE 'J8' AL SOPORTE ANGULAR 'G1'.



**087**  
TORNILLO - 1-1/4"



**087**



**VISTA INTERIOR**

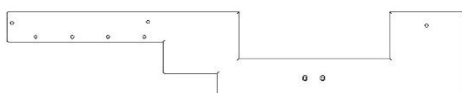


# Fase 7

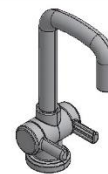
# PASO 5



**K4** ENCIMERA - W4L12465  
(x1) 5/8" x 5-1/4" x 28-3/4" (16 x 134 x 730)



**K5** ENCIMERA - W4L12466  
(x1) 5/8" x 5-1/4" x 28-3/4" (16 x 134 x 730)



**A6P00333** GRIFO  
(x1) A6P00333



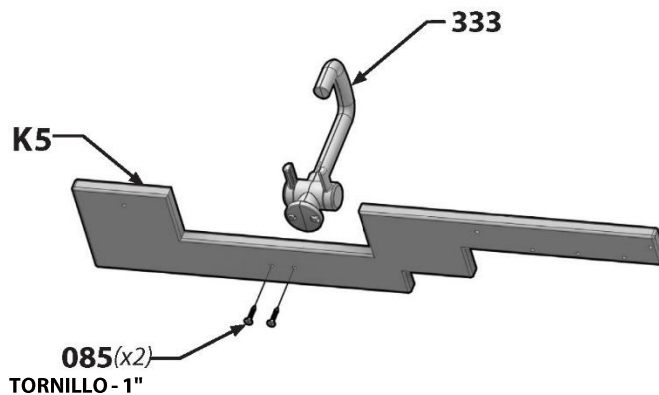
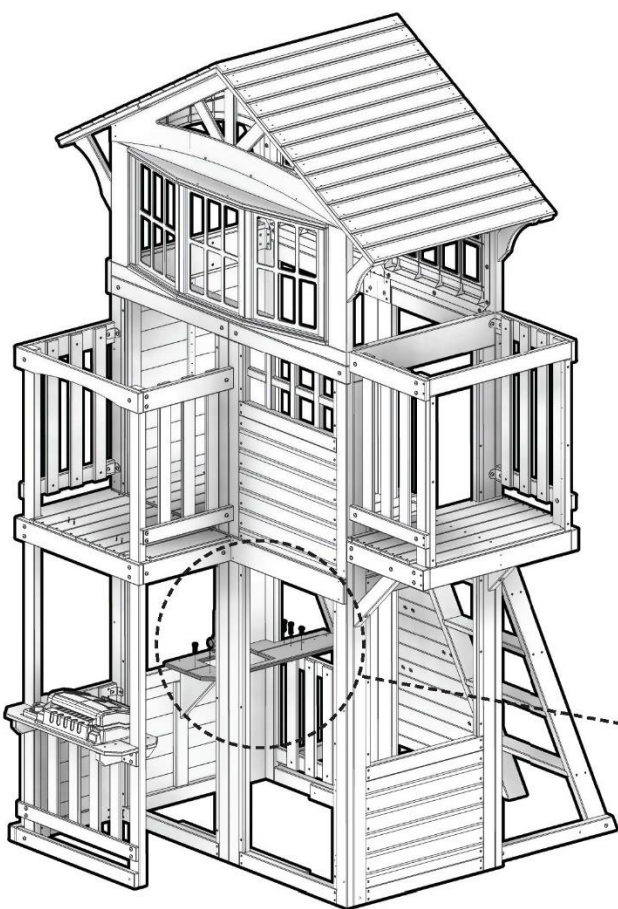
**H100085** TORNILLO PFH  
(x2) 8x1 - H100085



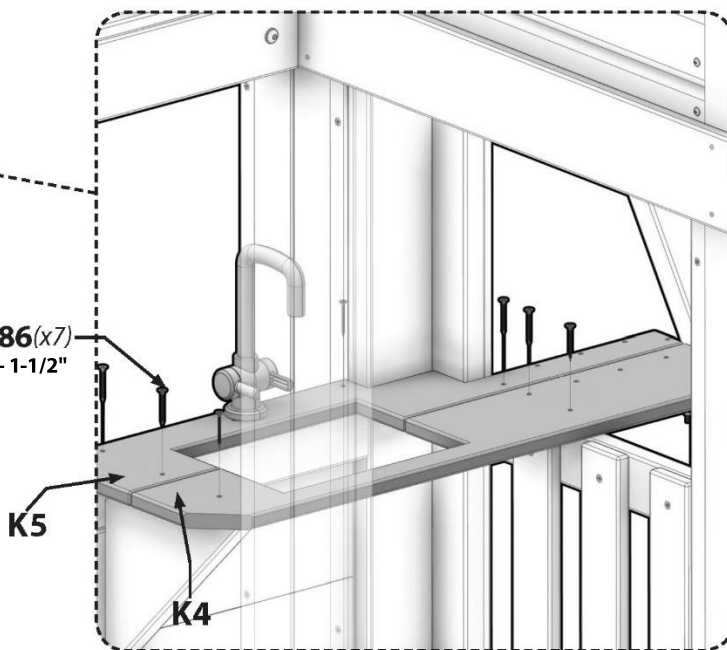
**H100086** TORNILLO PFH  
(x7) 8x1-1/2 - H100086



**NOTA DE MONTAJE:**  
MONTE PRIMERO EL GRIFO A LA ENCIMERA 'K5'.



**086(x7)** TORNILLO - 1-1/2"





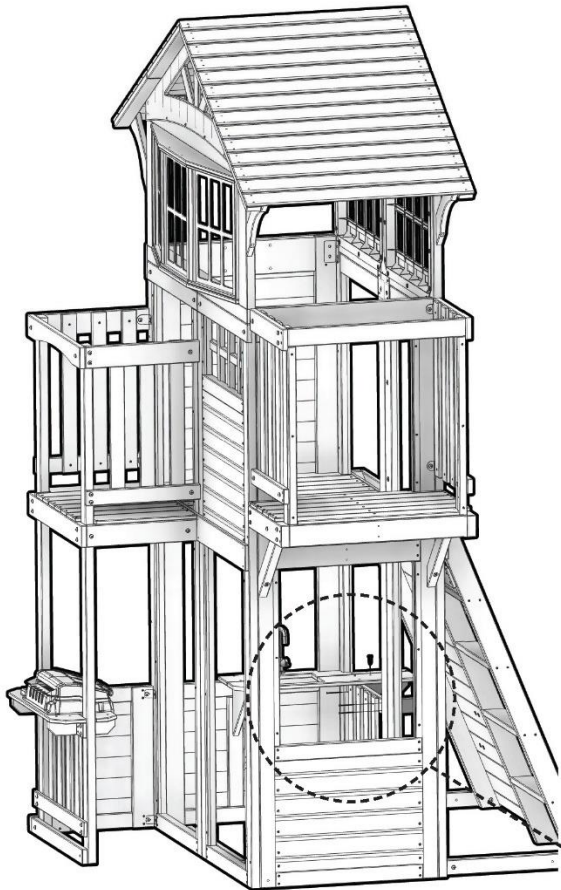
**J13** | **SOPORTE - W4L12474**  
(x2) | 1" x 2-3/8" x 7-7/8" (24 x 60 x 200)



**H100088** | **TORNILLO PFH**  
(x3) | 8x1-1/8 - H100088



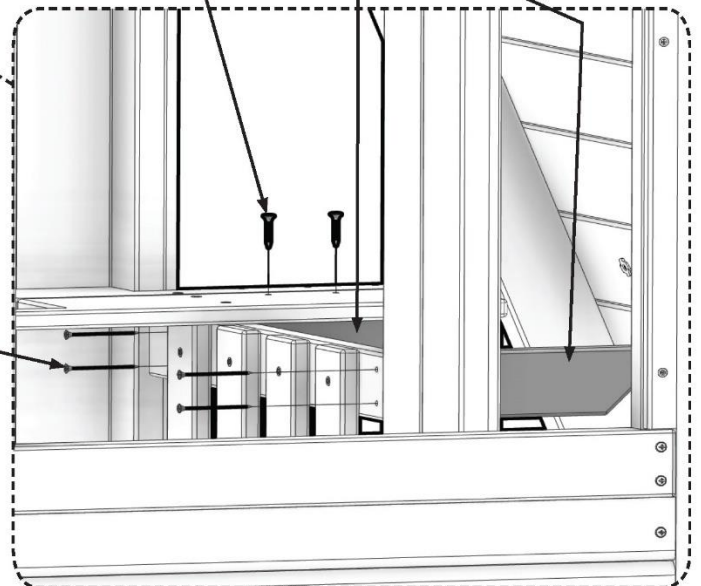
**H100090** | **TORNILLO PFH**  
(x4) | 8x2-1/2 - H100090



**088(x3)**  
TORNILLO - 1-1/8"

**J13(x2)**

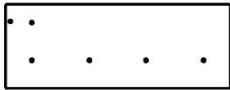
**090(x4)**  
TORNILLO - 2-1/2"





# Fase 7

# PASO 7



**K6**  
(x1) ENCIMERA - W4L12467  
5/8" x 5-1/4" x 14-1/8" (16 x 134 x 358)



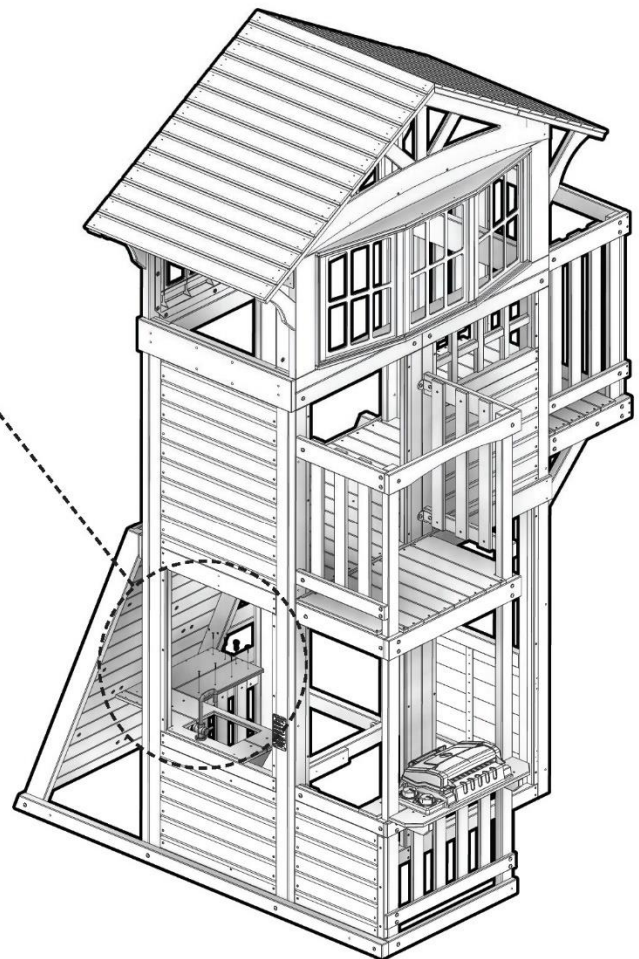
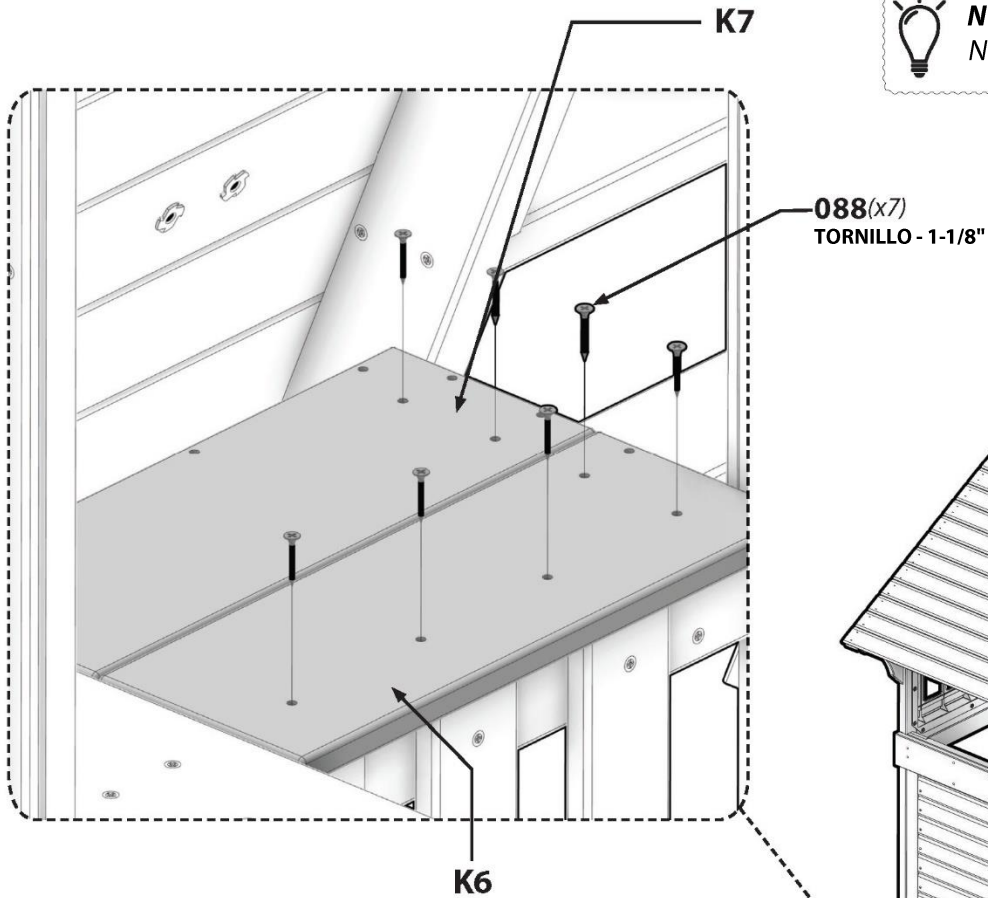
**K7**  
(x1) ENCIMERA - W4L12475  
5/8" x 5-1/4" x 14-1/8" (16 x 134 x 358)



**H100088**  
(x7) TORNILLO PFH  
8x1-1/8 - H100088



**NOTA DE MONTAJE:**  
NIVELE LAS TABLAS "K6" Y "K7" AL RAS.



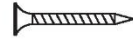


# Fase 7

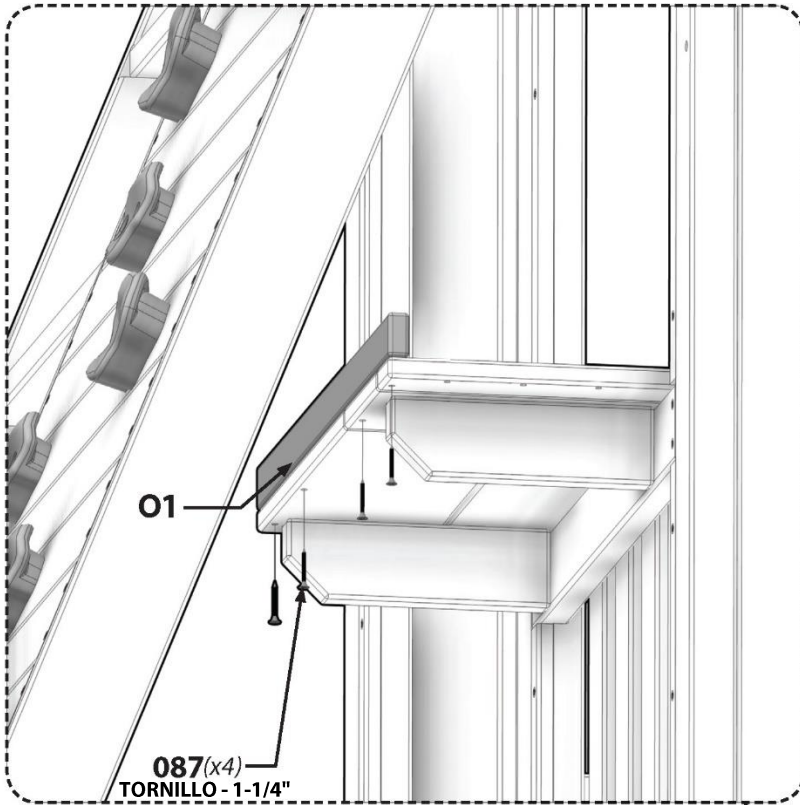
# PASO 8



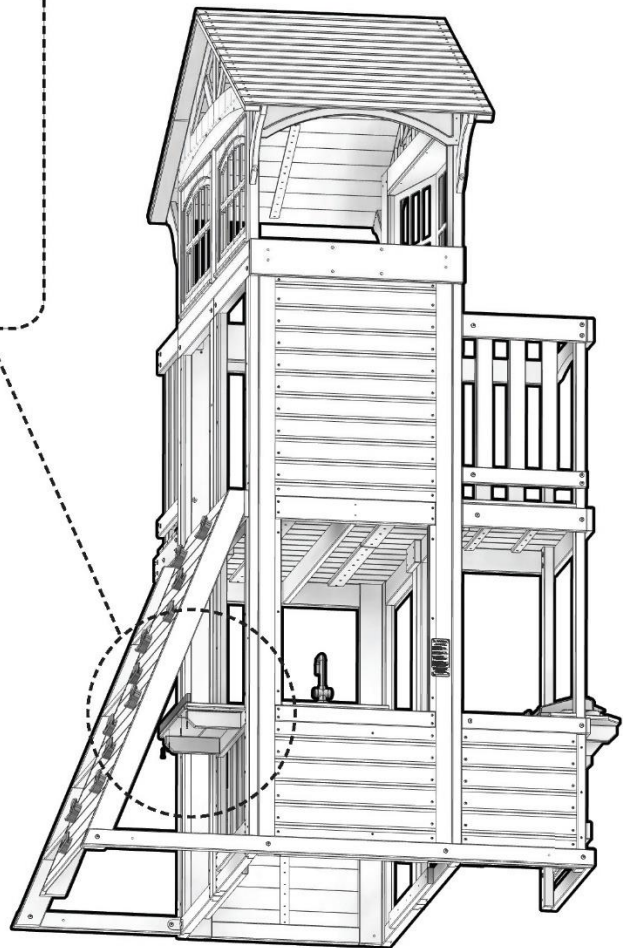
**O1** | **CONTORNO - W4L12476**  
(x1) | 5/8" x 1-3/8" x 21-1/4" (16 x 34 x 540)



**H100087** | **TORNILLO PFH**  
(x4) | 8x1-1/4 - H100087



**087(x4)**  
**TORNILLO - 1-1/4"**



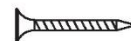


# Fase 7

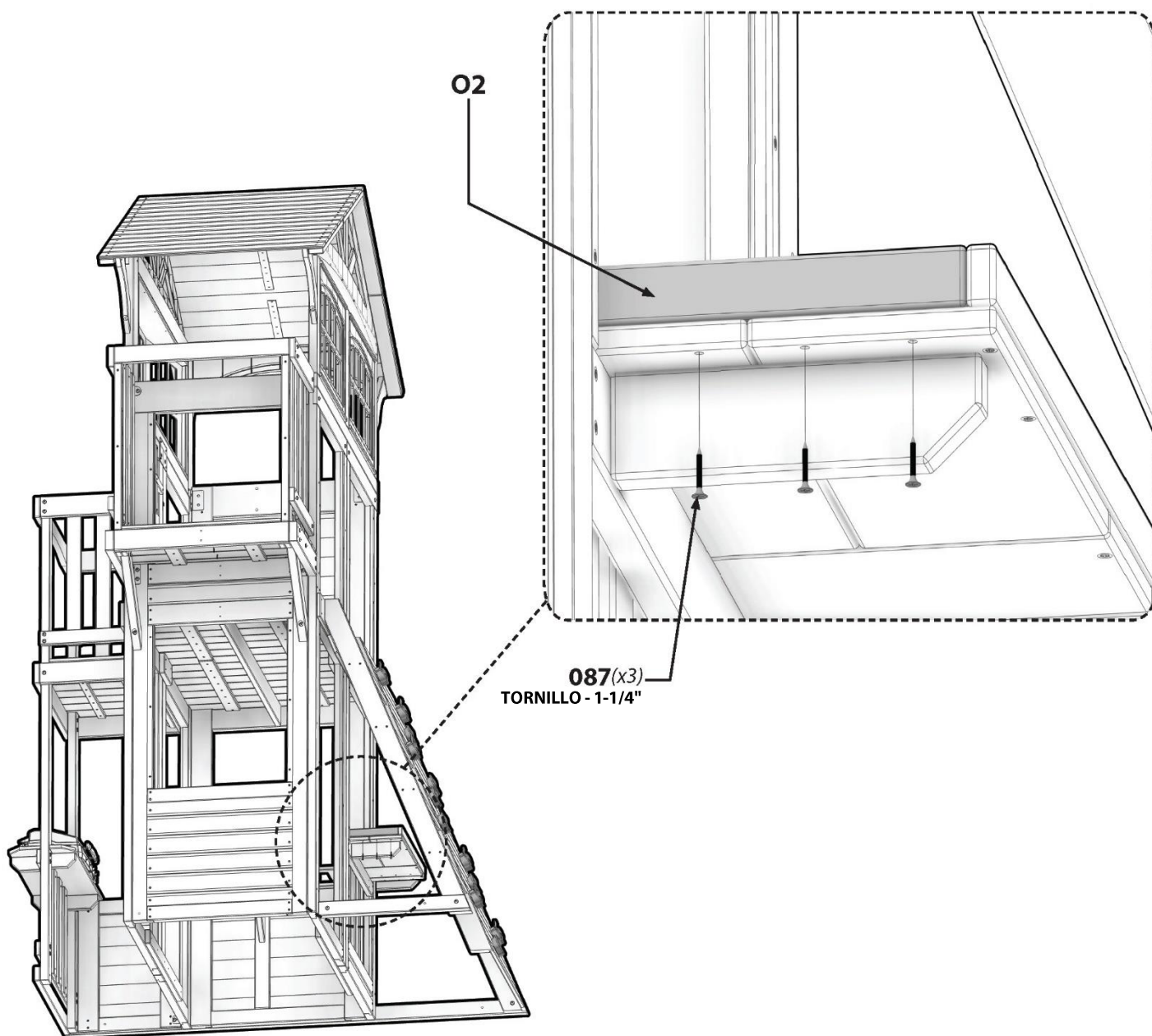
# PASO 9

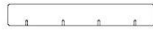


**O2** | **CONTORNO - W4L12477**  
(x1) | 5/8" x 1-3/8" x 9-1/8" (16 x 34 x 233)



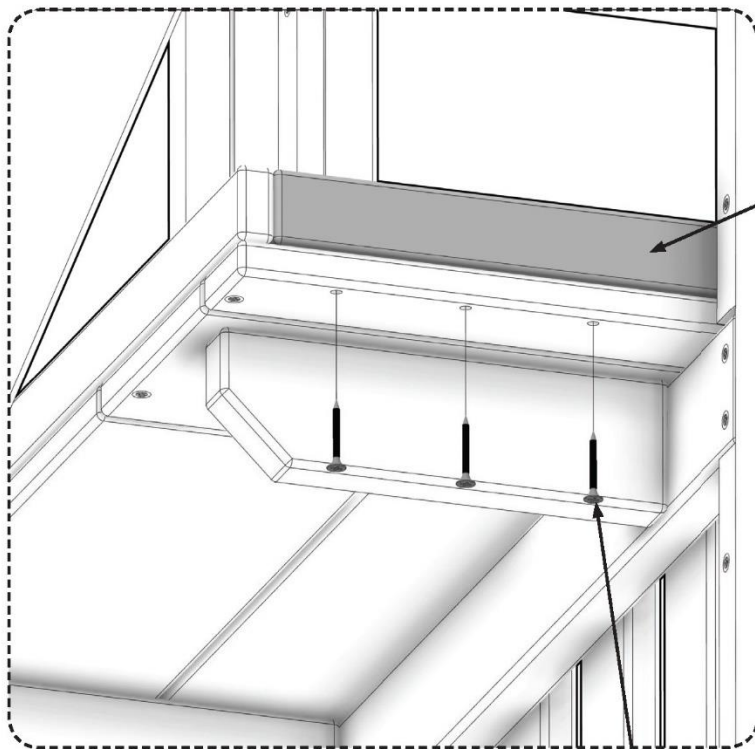
**H100087** | **TORNILLO PFH**  
(x3) | 8x1-1/4" - H100087





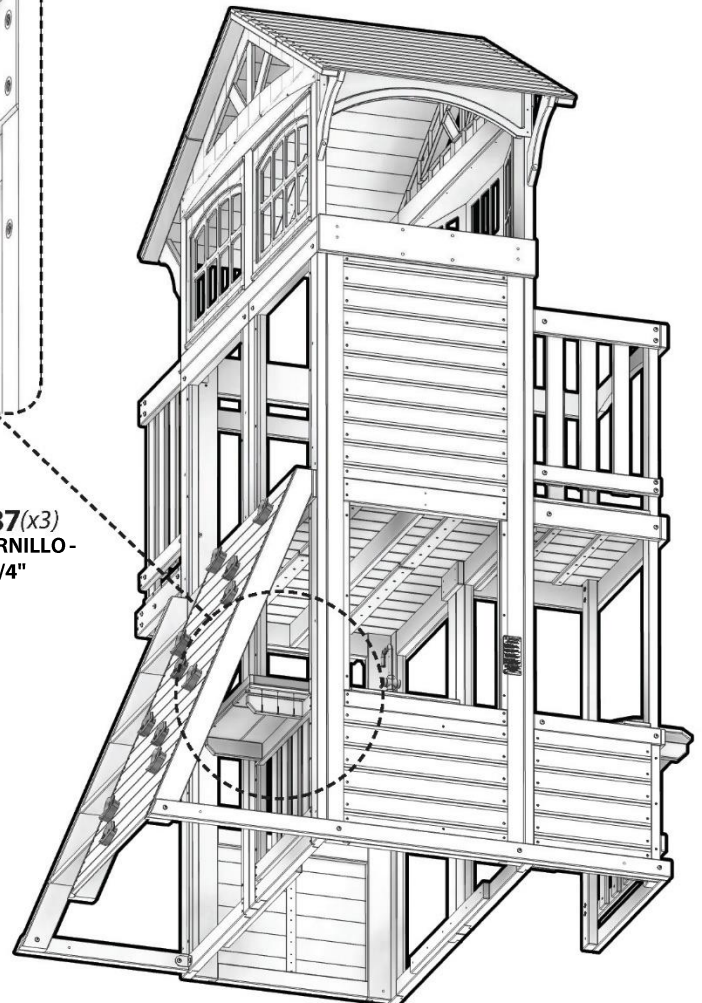
**O2** | **CONTORNO - W4L12477**  
(x1) 5/8" x 1-3/8" x 9-1/8" (16 x 34 x 233)

**H100087** | **TORNILLO PFH**  
(x3) 8x1-1/4 - H100087



O2

**087(x3)**  
**TORNILLO-**  
**1-1/4"**



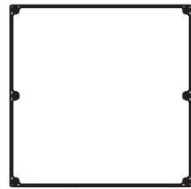


# Fase 7

# PASO 11



**DP1** | PANEL DE LA PUERTA - W2A02773  
(x1) 1-1/16" x 20" x 22-15/16" (27 x 508 x 582)



**A6P00323** | PIZARRA  
(x1) A6P00323



**A100327** | BISAGRA CON RESORTE  
(x1) A100327



**A4M00558** | BISAGRA SIN RESORTE  
(x1) A4M00558

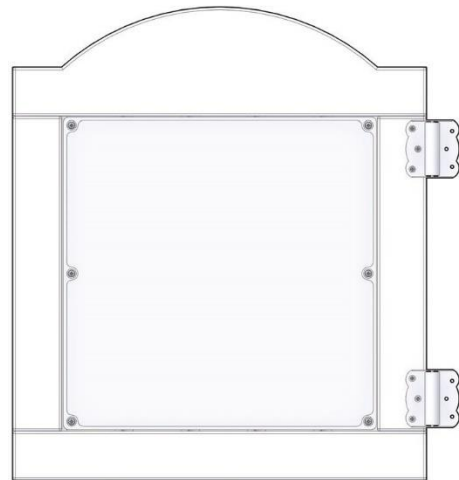


**H100202** | TORNILLO PWH NG  
(x6) 8x5/8 - H100202

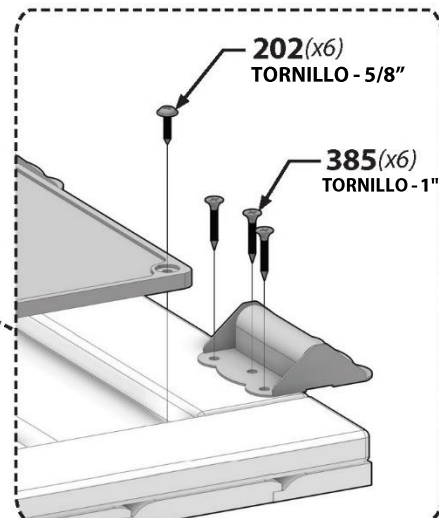
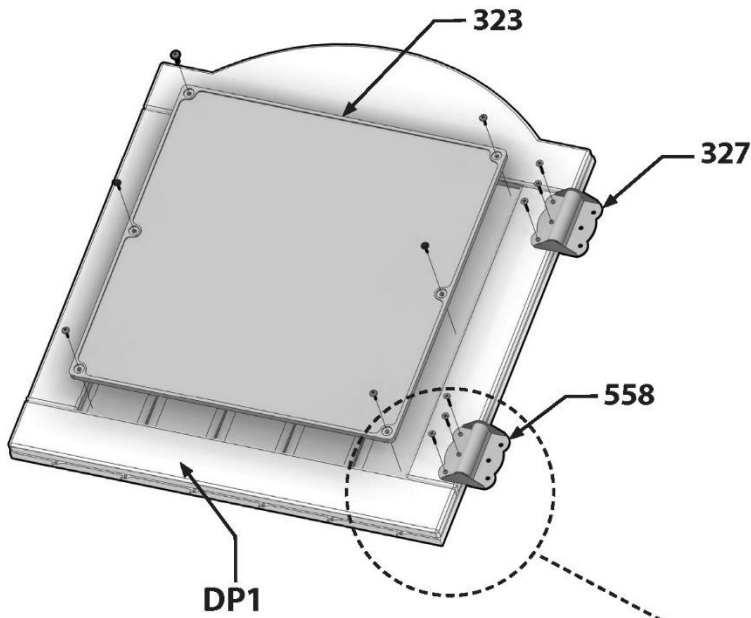


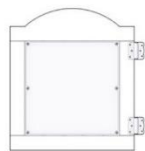
**H100385** | TORNILLO PFH NG  
(x6) 8x1 - H100385

### VISTA DE REFERENCIA



### MONTAJE DE LA PUERTA

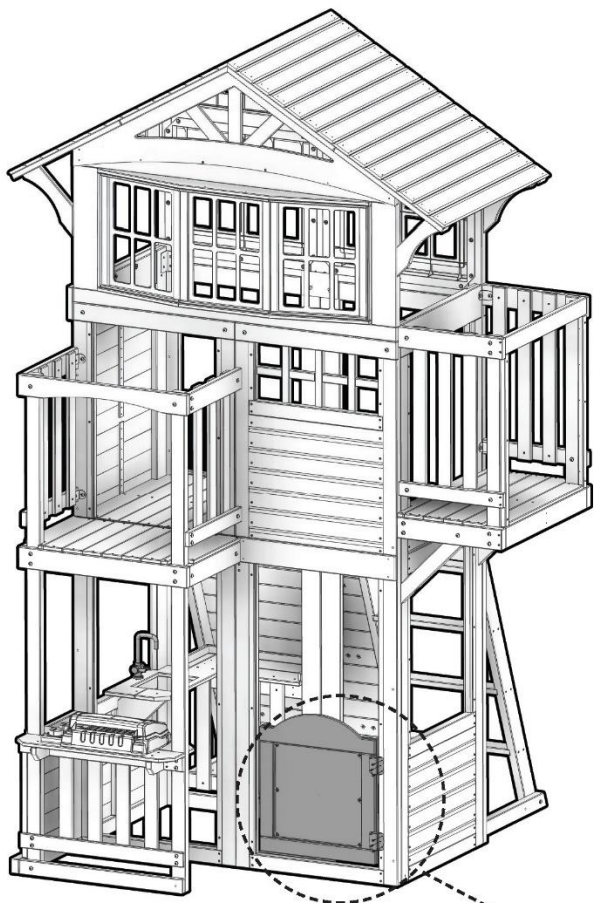




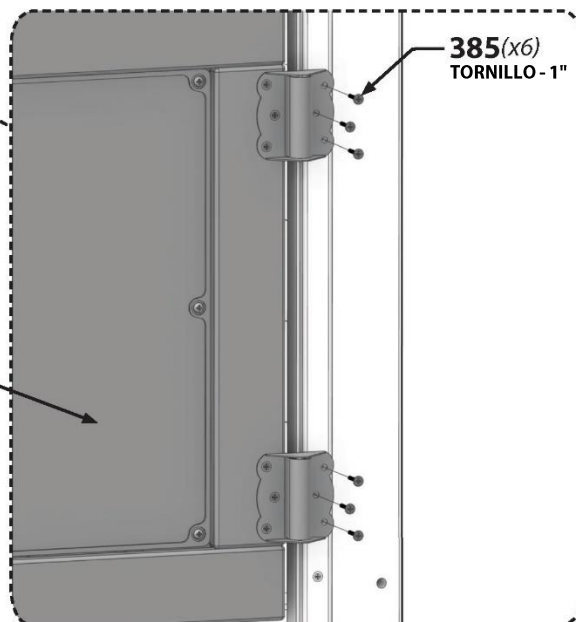
MONTAJE DE LA PUERTA



H100385 | TORNILLO PFH NG  
(x6) | 8x1 - H100385



MONTAJE DE LA PUERTA

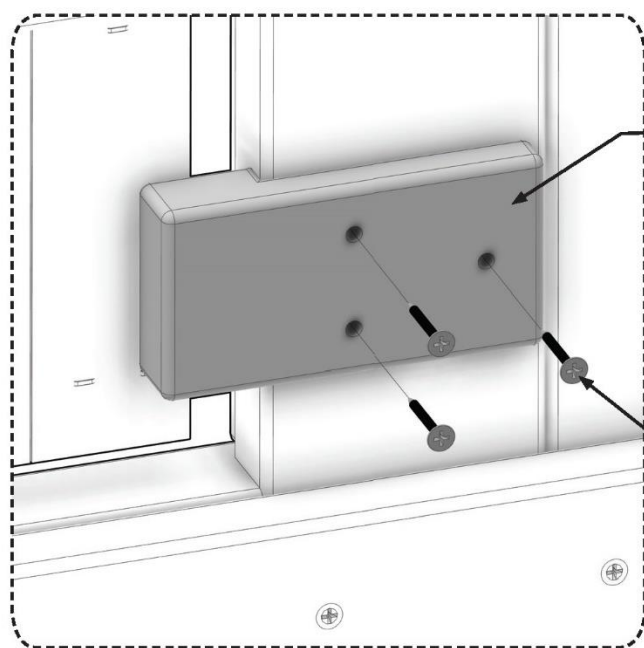
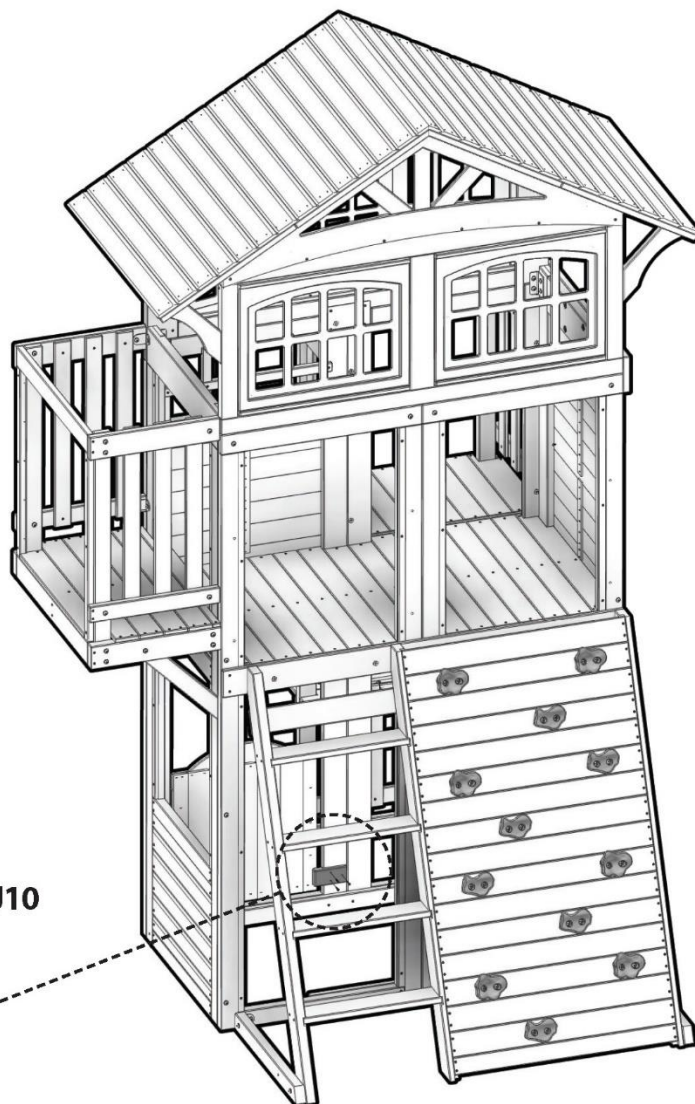




**J10** | BLOQUE DE LA PUERTA - W4L12480  
(x1) | 1" x 2-3/8" x 4-1/2" (24 x 60 x 115)

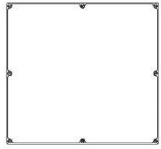


**H100088** | TORNILLO PFH  
(x3) | 8x1-1/8" - H100088



J10

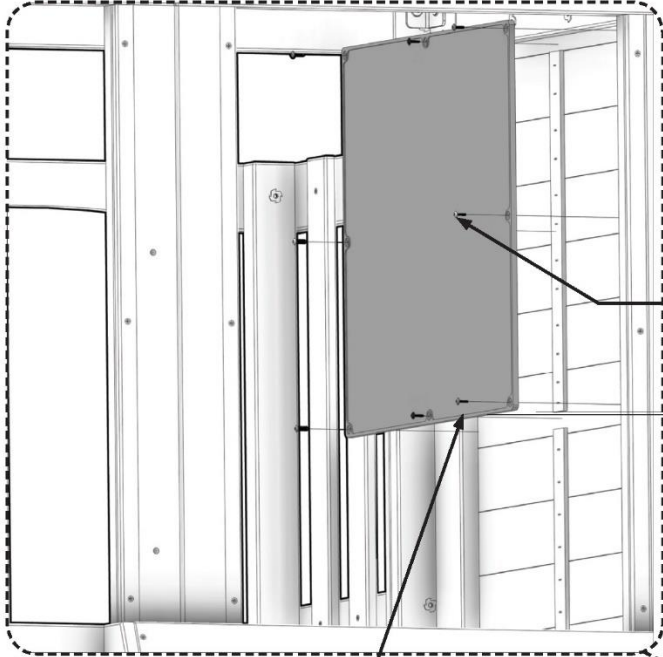
**088(x3)**  
TORNILLO - 1-1/8"



**A6P00324** | PIZARRA GRANDE  
(x1) | A6P00324



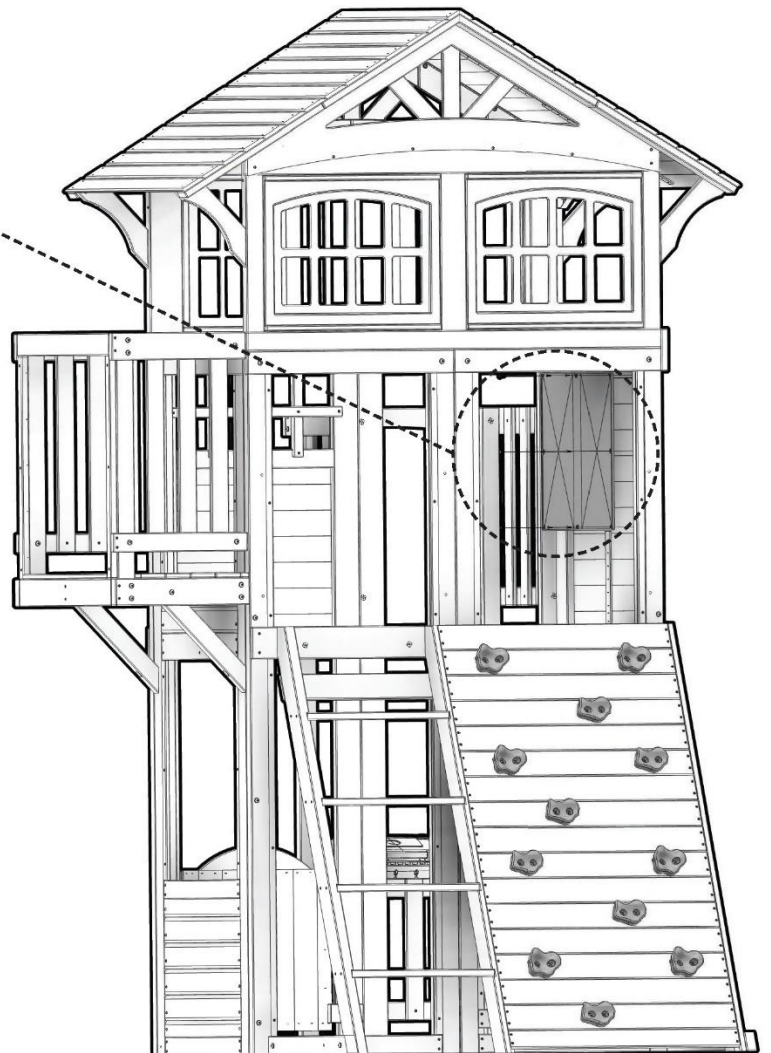
**H100202** | TORNILLO PWH NG  
(x8) | 8x5/8 - H100202



**202(x8)**  
TORNILLO - 5/8"

3/4" O 19 mm

324





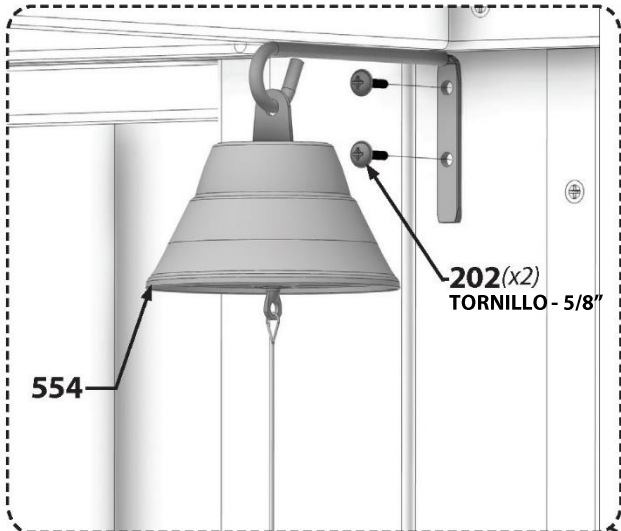
A4M00554 | MONTAJE DE CAMPANA  
(x1) | A4M00554



H100202 | TORNILLO PWH NG  
(x2) | 8x5/8 - H100202



**NOTA DE MONTAJE:**  
EMPUJE LA CAMPANA DEBAJO DE LA TABLA "H6".





**O3** | BLOQUE - W4L12603  
(x1) 5/8"x1 3/8"x3 7/8" (16x34x100)



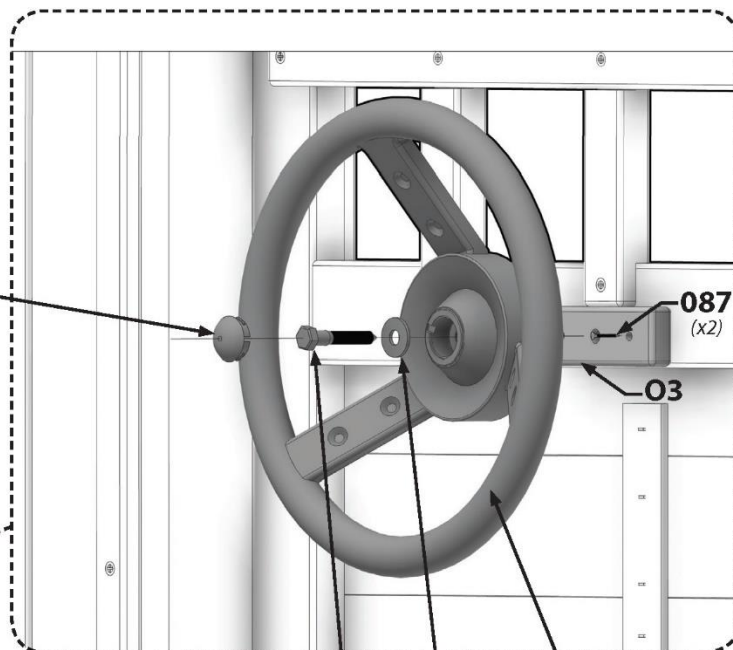
**A100107** | KIT PARA EL VOLANTE  
(x1) A100107



**H100087** | TORNILLO PFH  
(x2) 8x1-1/4 - H100087



TAPA CENTRAL



**087**  
(x2)

**03**

**107**

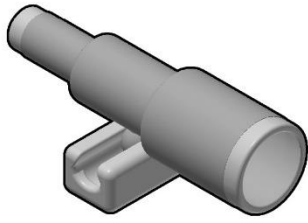
**TIRAFONDO HEXAGONAL 5/16X2**  
(INCLUIDO EN KIT)

**ARANDELA PLANA 8X12**  
(INCLUIDO EN KIT)



# Fase 7

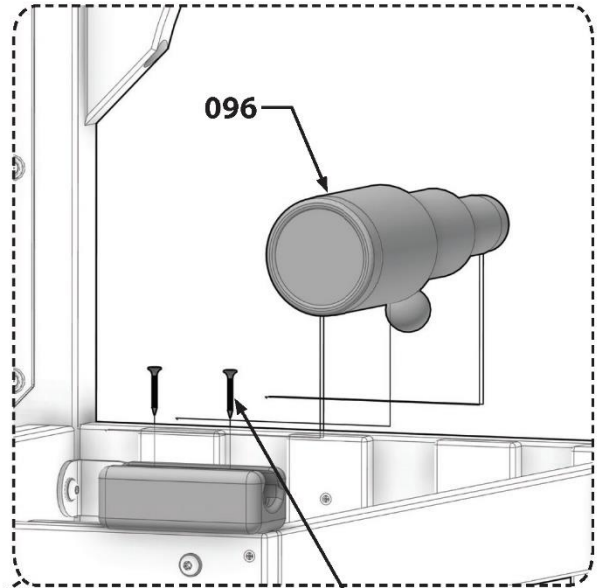
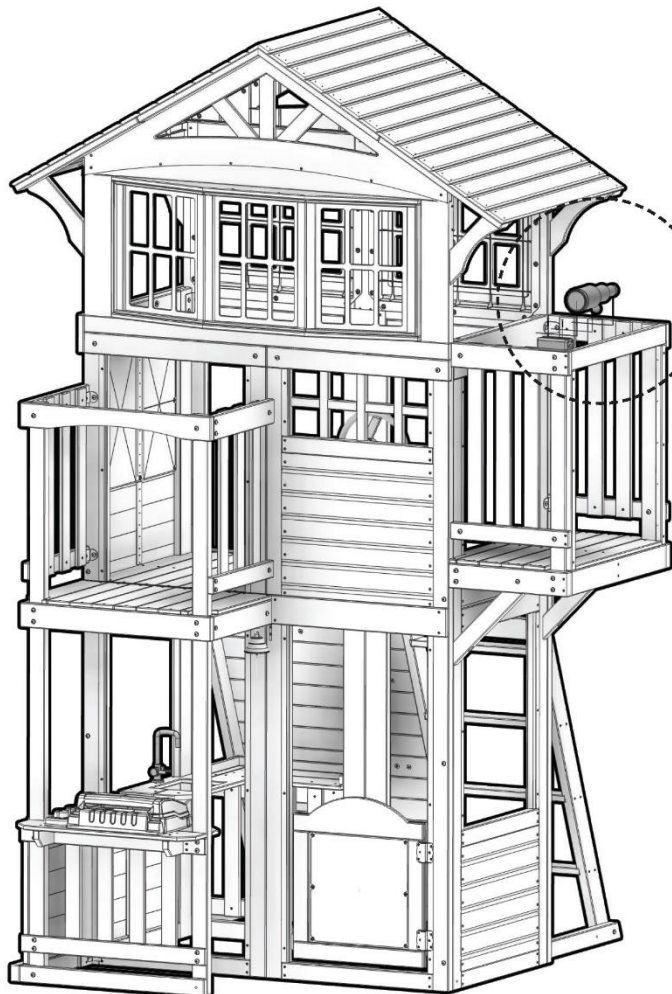
# PASO 17



**A6P00096** | TELESCOPIO  
(x1) | A6P00096



**H100087** | TORNILLO PFH  
(x2) | 8x1-1/4 - H100087

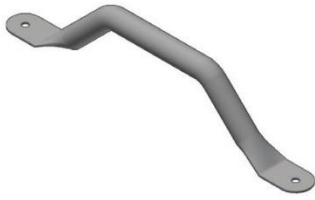


**087(x2)**  
TORNILLO - 1-1/4"

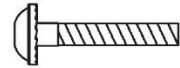


# Fase 7

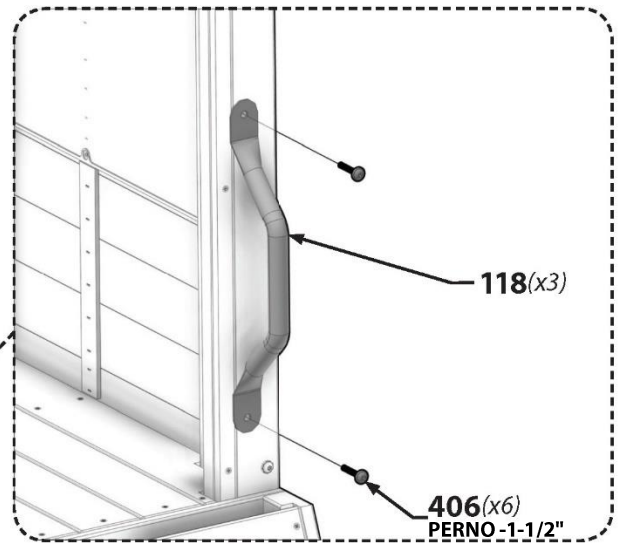
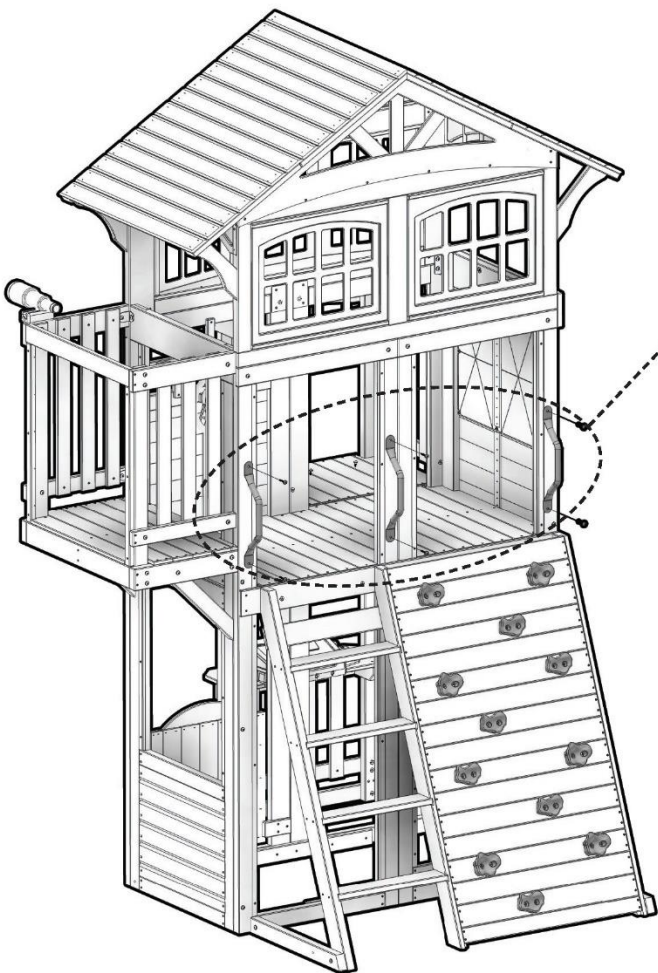
# PASO 18



**A100118** | **MANIJA**  
(x3) | A100118



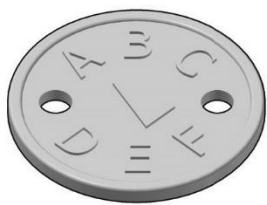
**H100406** | **PERNO WH NG**  
(x6) | 1/4x1-1/2 - H100406





# Fase 7

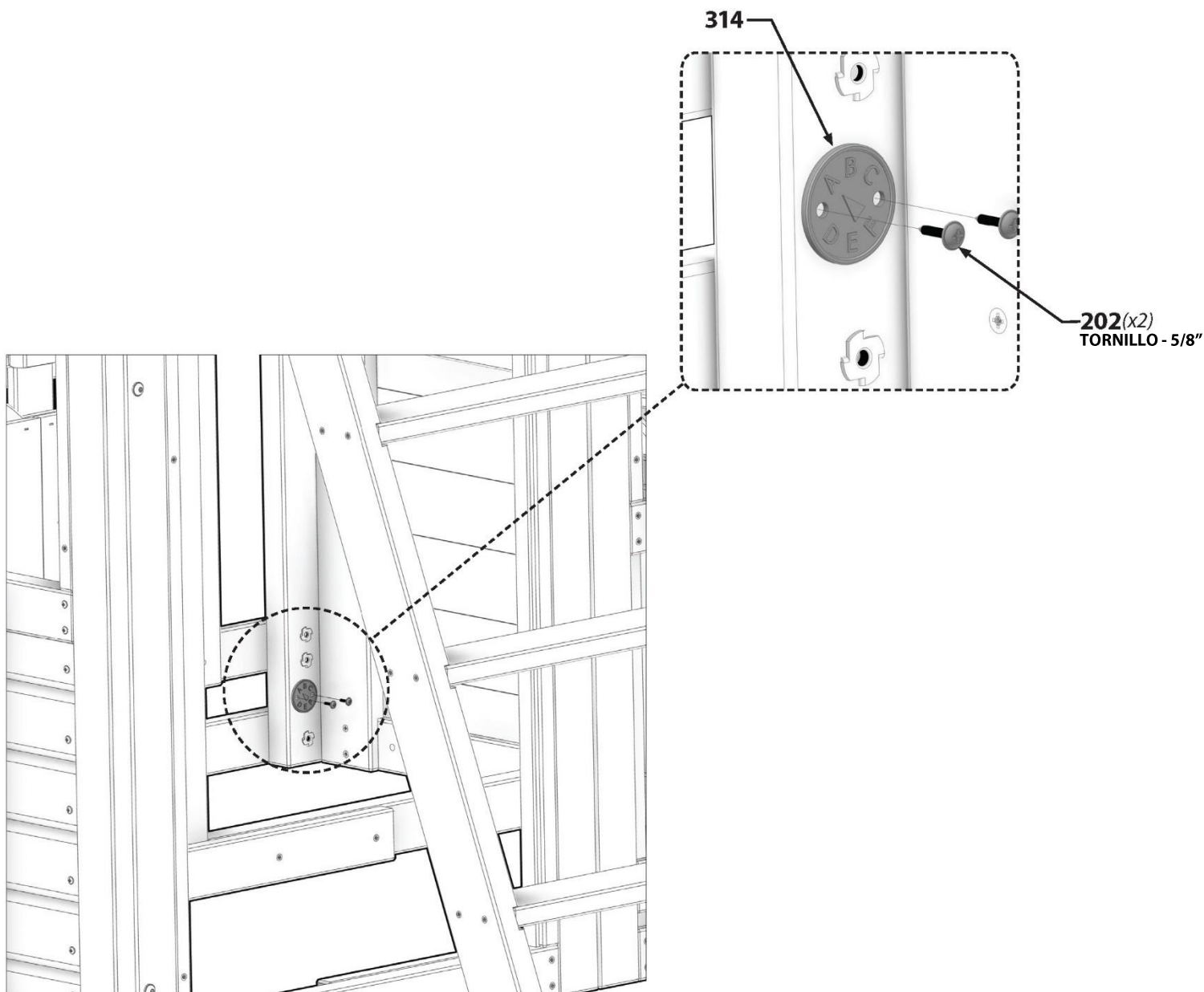
# PASO 19



**A100314** | ETIQUETA DE REVISIÓN "A"  
(x1) | A100314



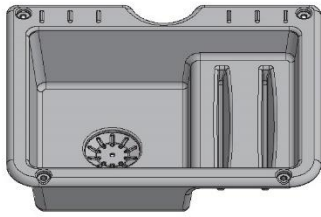
**H100202** | TORNILLO PWH NG  
(x2) | 8x5/8 - H100202





# Fase 7

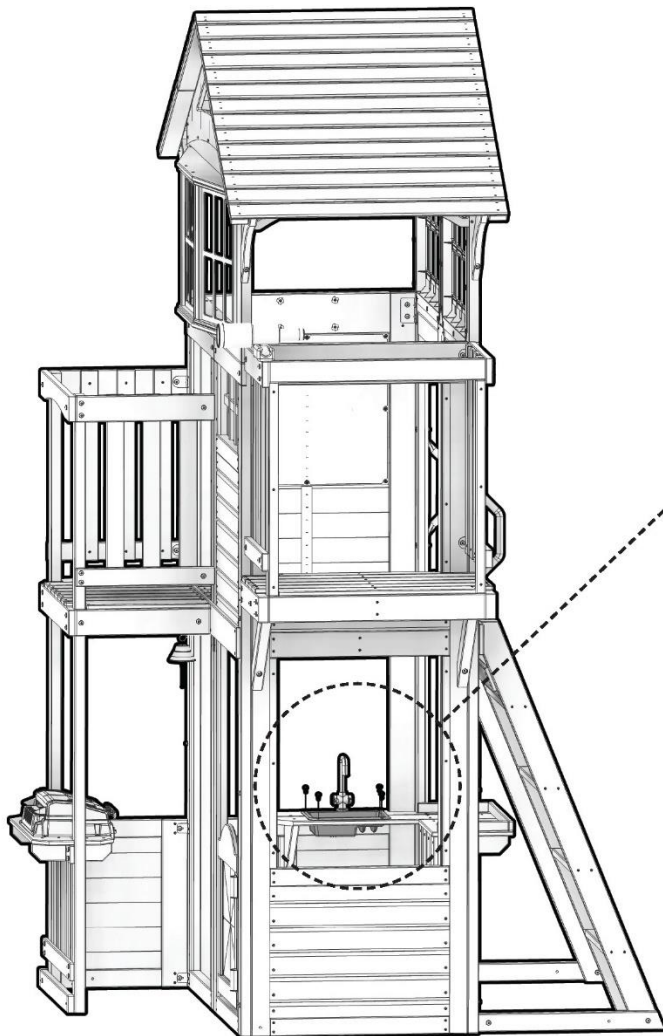
# PASO 20



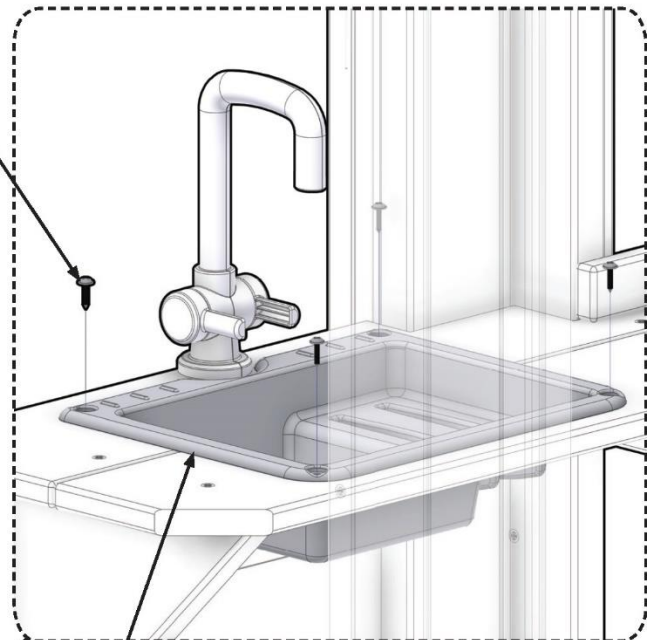
**A6P00332** | FREGADERO PREMIUM  
(x1) | A6P00332



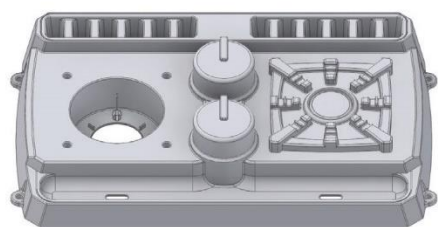
**H100202** | TORNILLO PWH NG  
(x4) | 8x5/8 - H100202



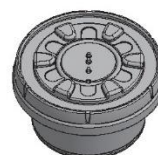
**202(x4)**  
PERNO - 5/8"



**332**



**A6P00335** | BASE DE LA HORNILLA  
(x1) | A6P00335

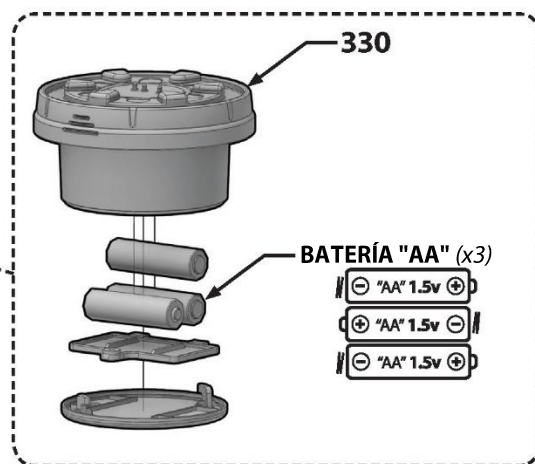
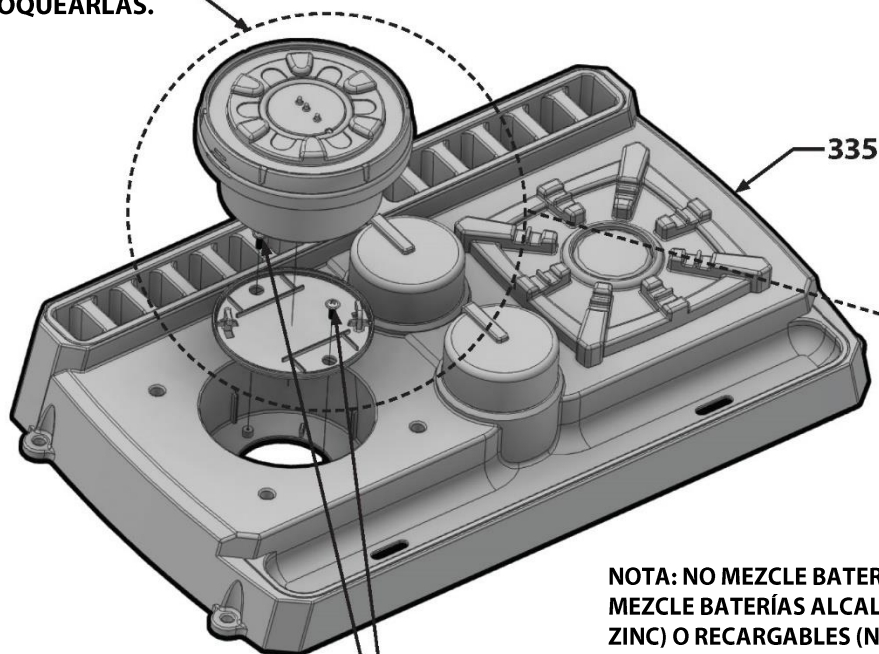


**A6P00330** | KIT DE QUEMADOR INDUCTIVO  
(x1) | A6P00330

ETIQUETA DE LA FCC

**NOTA: ESTE DISPOSITIVO CUMPLE CON LA PARTE 15 DE LAS NORMAS DE LA COMISIÓN FEDERAL DE COMUNICACIONES (FCC, POR SUS SIGLAS EN INGLÉS). LA OPERACIÓN ESTÁ SUJETA A LAS SIGUIENTES DOS CONDICIONES: (1) ESTE DISPOSITIVO NO CAUSA INTERFERENCIAS PERJUDICIALES; Y (2) ESTE DISPOSITIVO DEBE ACEPTAR CUALQUIER INTERFERENCIA RECIBIDA, INCLUIDAS LAS INTERFERENCIAS QUE PUEDAN CAUSAR UN FUNCIONAMIENTO NO DESEADO.**

**GIRA PARA BLOQUEARLAS.**



**NOTA: NO MEZCLE BATERÍAS VIEJAS Y NUEVAS Y NO MEZCLE BATERÍAS ALCALINAS, ESTÁNDAR (CARBONO-ZINC) O RECARGABLES (NI-CAD, NI-MH, ETC.)**

**UTILICE LOS TORNILLOS "4X5/8" INCLUIDOS CON EL JUEGO DE LA ESTUFA PARA MONTAR LA PLACA INFERIOR DEL QUEMADOR DE INDUCCIÓN REDONDO.**



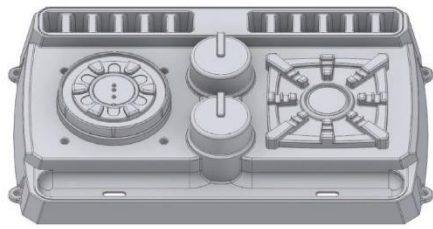
DECLARACIÓN DE DISPOSITIVO DIGITAL CLASE B

**Nota:**

Este equipo ha sido probado y se ha determinado que cumple con los límites para considerarse un dispositivo digital de Clase B, de conformidad con la parte 15 de las Normas de la Comisión Federal de Comunicaciones (FCC, por sus siglas en inglés). Estos límites se diseñaron para brindar una protección razonable contra interferencias perjudiciales en una instalación residencial. Este equipo genera, usa y puede irradiar energía de radiofrecuencia y, si no se instala y usa de conformidad con las instrucciones, puede causar interferencias dañinas en las comunicaciones por radio. Sin embargo, no hay garantía de que no se produzcan interferencias en una instalación en particular. Si este equipo causa interferencias perjudiciales en la recepción de radio o televisión (lo que se puede determinar apagando y encendiendo el equipo) se recomienda que el usuario intente corregir la interferencia tomando una o más de las siguientes medidas:

- Reorientar o reubicar la antena receptora.
- Aumentar la separación entre el equipo y el receptor.
- Conectar el equipo a una toma de corriente en un circuito diferente al que está conectado el receptor.
- Consultar con el distribuidor o con un técnico de radio/TV experimentado para obtener ayuda.

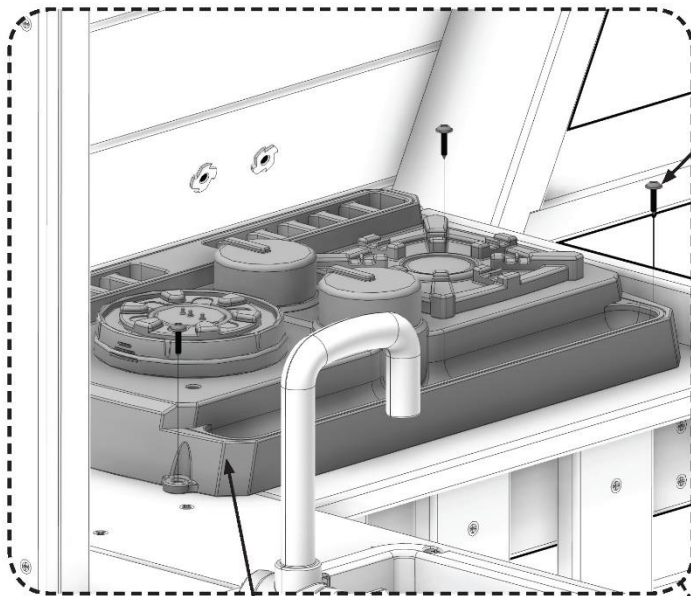
Precaución: Los cambios o modificaciones no aprobados expresamente por la parte responsable por el cumplimiento podrían anular la autoridad del/de la usuario/a para operar el equipo.



MONTAJE DE LA HORNILLA

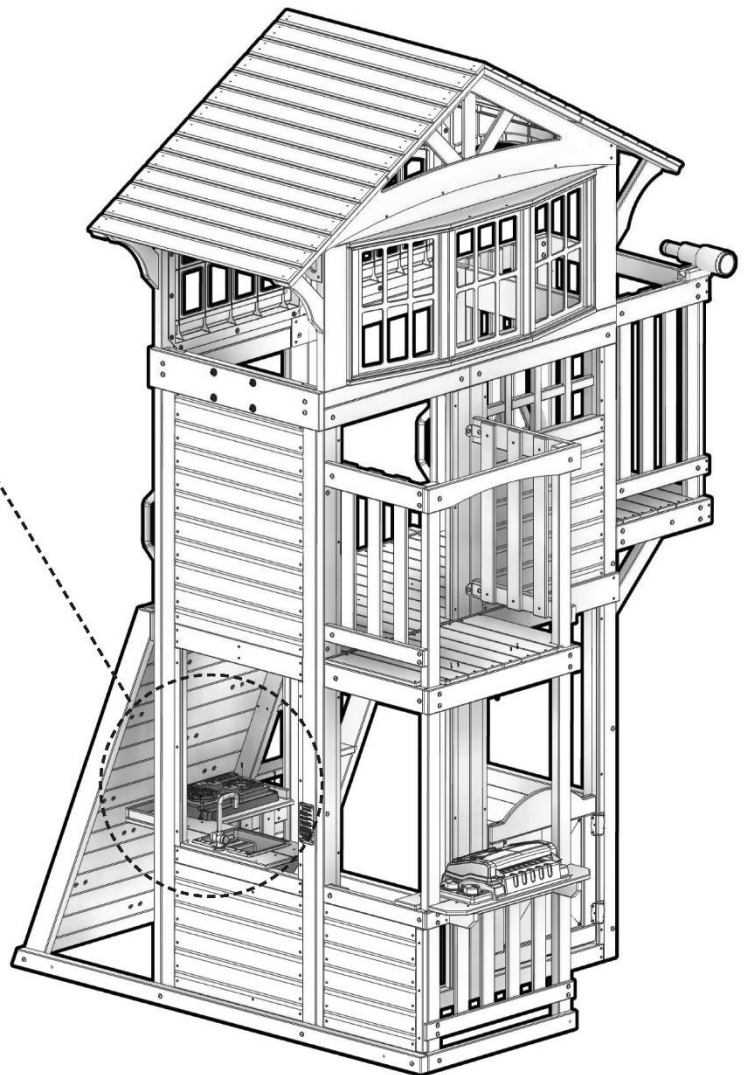


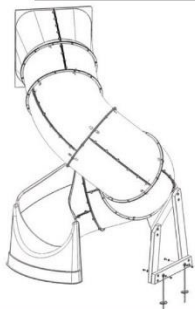
H100202 | TORNILLO PWH NG  
(x4) | 8x5/8 - H100202



202(x4)  
PERNO -5/8"

MONTAJE DE LA HORNILLA





9198067  
MONTAJE DEL TOBOGÁN DE TUBO



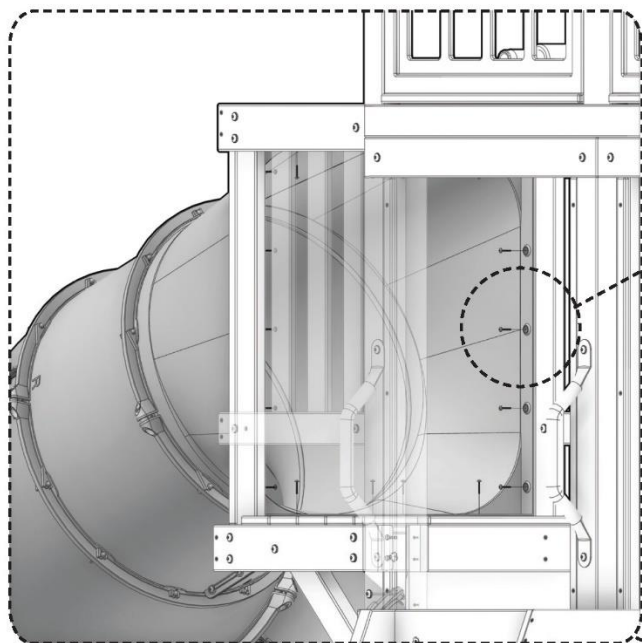
H100785 | TORNILLO PWH  
(x18) | 8 x 1 - H100785



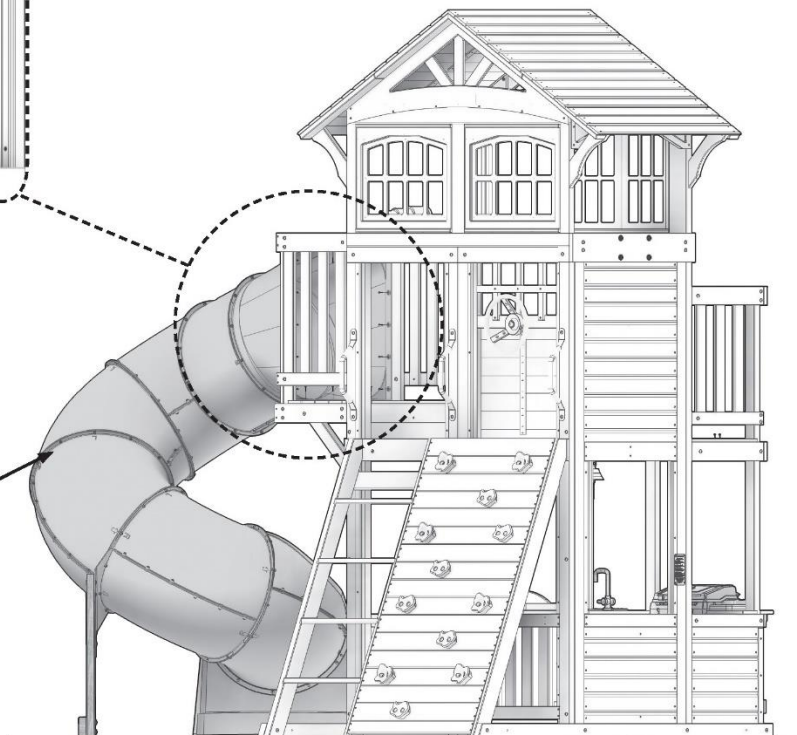
**NOTA DE MONTAJE:**  
PARA MONTAR EL TUBO DESLIZANTE, CONSULTE  
EL MANUAL DEL TUBO DE SALIDA DERECHA.



785(x18)  
TORNILLO - 1"



9198067  
MONTAJE DEL TOBOGÁN DE TUBO





# Fase 8

# PASO 1



**O70** TABLA DE MONTAJE DESLIZANTE - W102822  
(x1) 5/8" x 1-3/8" x 20-3/8" (16 x 34 x 517)



**A100287** TOBOGÁN DE 10'  
(x1) A100287



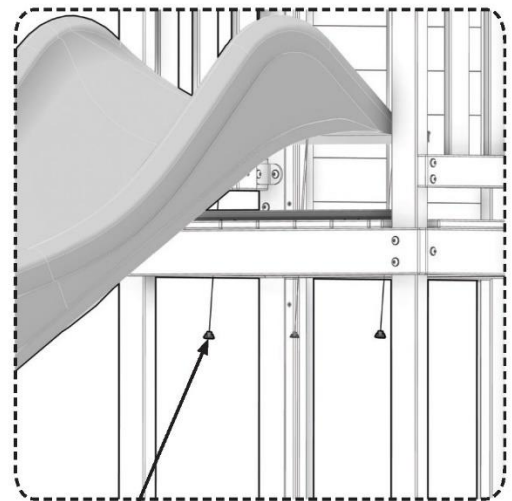
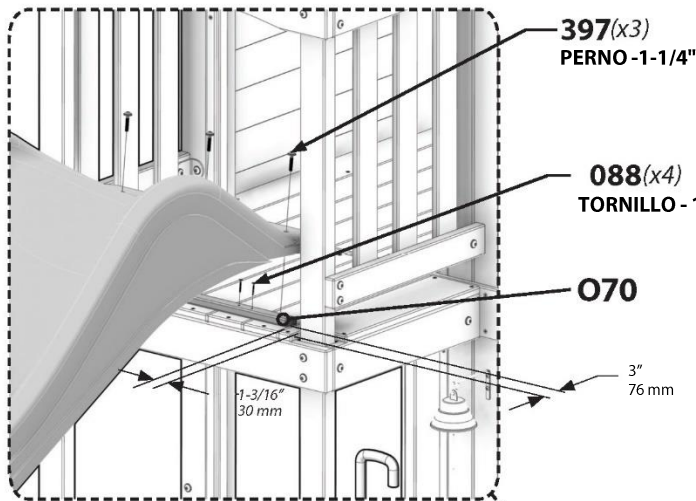
**H100397** PERNO WH NG  
(x3) 1/4x1-1/4 - H100397



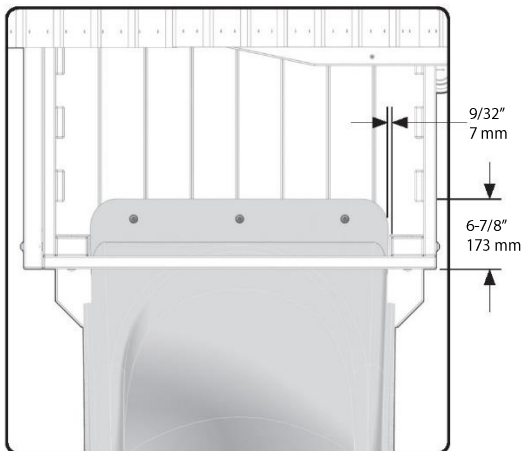
**H100088** TORNILLO PFH  
(x4) 8x1-1/8 - H100088



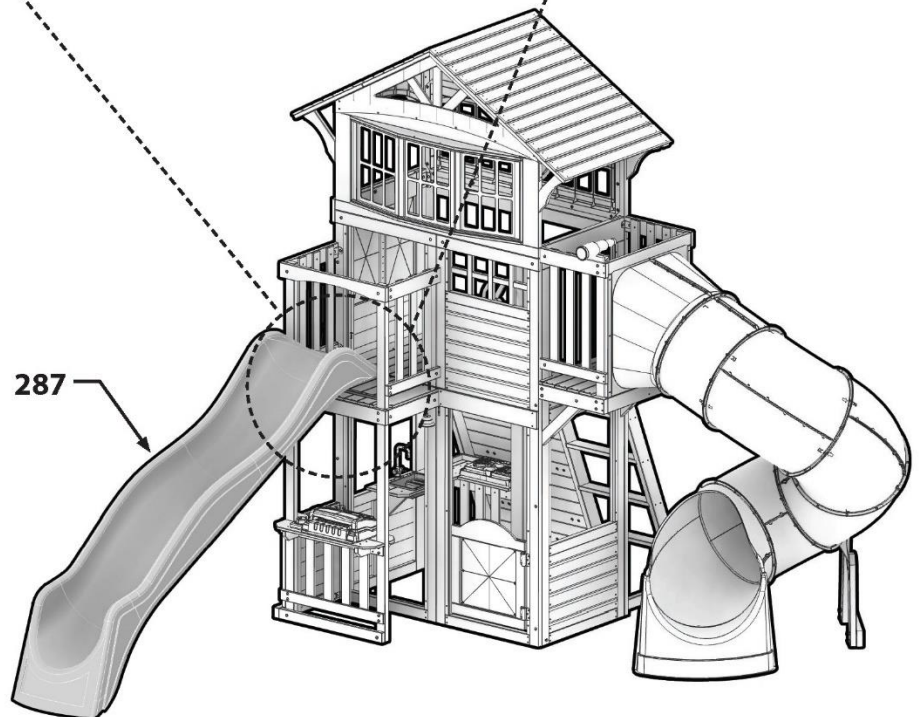
**H100398** TUERCA EN T NG  
(x3) 1/4 - H100398

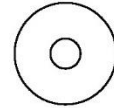
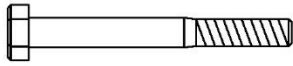


**NOTA DE MONTAJE:**  
UTILICE LOS ORIFICIOS EN EL TOBOGÁN COMO GUÍA PARA LA BROCA DE 3/8", EL PERNO Y LA TUERCA EN T.



**UBICACIÓN DEL TOBOGÁN**

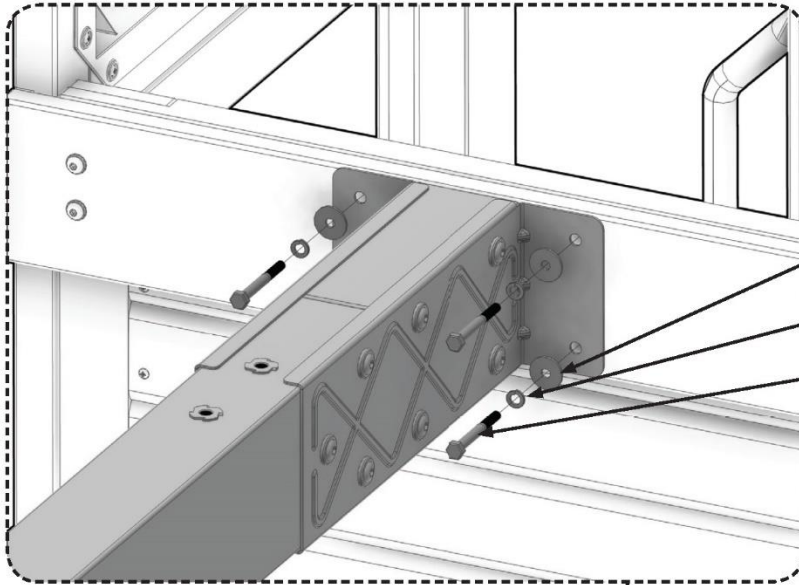




**H100658** | **PERNO HEXAGONAL NG**  
(x4) | 5/16x2-1/4 - H100658

**H100477** | **ARANDELA DE PRESIÓN NG**  
(x4) | 5/16 - H100477

**H100478** | **ARANDELA PLANA NG**  
(x4) | 8x27 - H100478

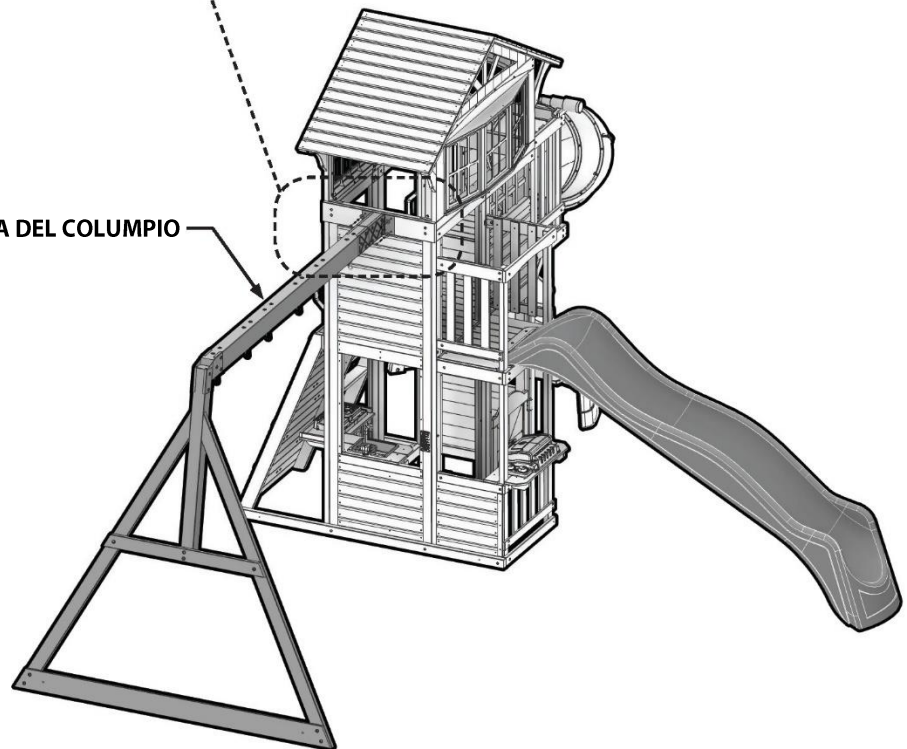


**478(x4)**  
**ARANDELA 8x27**

**477(x4)**  
**ARANDELA DE PRESIÓN 5/16**

**658(x4)**  
**PERNO -2-2/4"**

**VIGA DEL COLUMPIO**



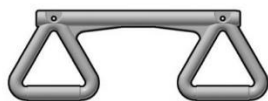


# Fase 9

# PASO 2



**A100069** | MOSQUETÓN DE FIJACIÓN RÁPIDA  
(x6) | A100069



**A6P00034** | TRAPECIO  
(x1) | A6P00034



**A6P00054** | ASIENTO DEL COLUMPIO  
VERDE DE 22"  
(x2) | A6P00054



**A100164** | ETIQUETA DE  
IDENTIFICACIÓN DE  
BACKYARD  
(x1) | A100164



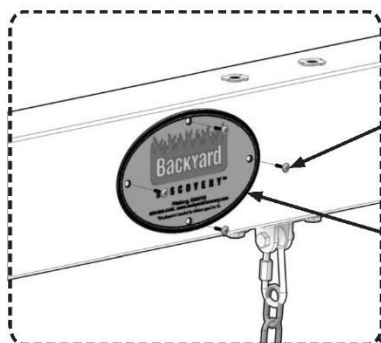
**A100177** | CADENA VERDE DE 31"  
(x2) | A100177



**A100047** | CADENA VERDE DE 57"  
(x4) | A100047

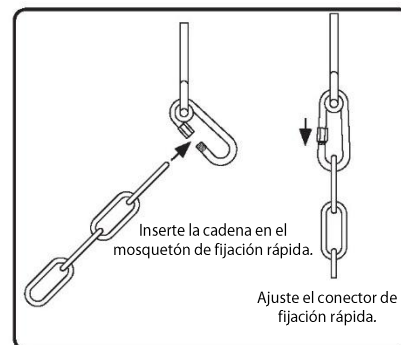


**H100202** | TORNILLO PWH NG  
(x4) | 8x5/8 - H100202



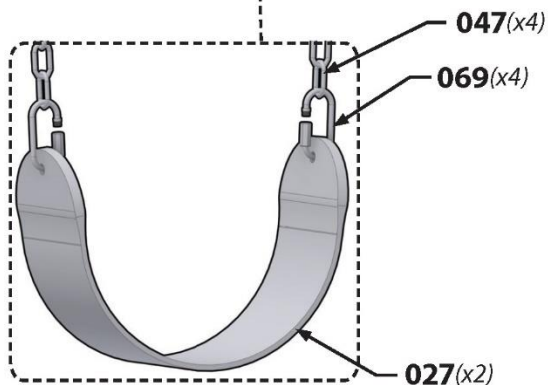
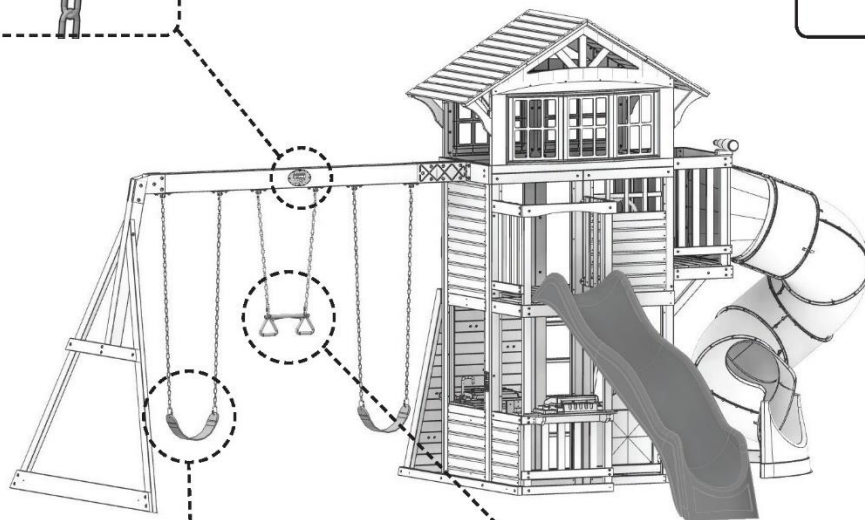
**202(x4)**  
TORNILLO 5/8

**164**



Inserte la cadena en el  
mosquetón de fijación rápida.

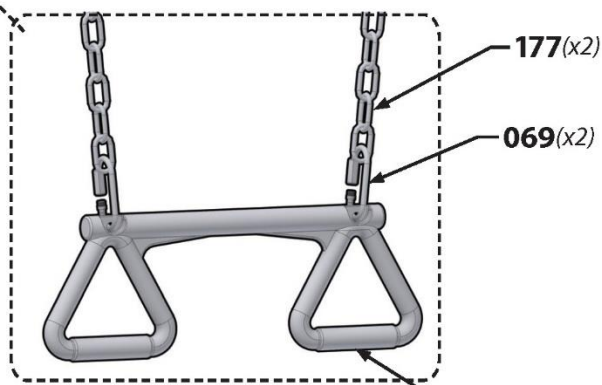
Ajuste el conector de  
fijación rápida.



**047(x4)**

**069(x4)**

**027(x2)**



**177(x2)**

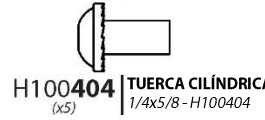
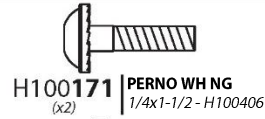
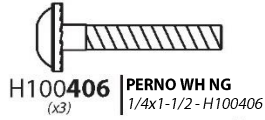
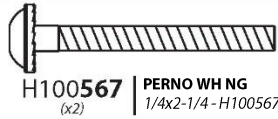
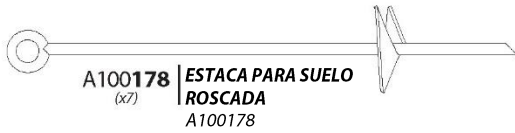
**069(x2)**

**034**



# Fase 10

# PASO 1



**ADVERTENCIA**  
NO COLOCAR LAS ESTACAS ANULA LA GARANTÍA Y PUEDE PROVOCAR LESIONES.

