



# Highlander

Modelo n.º 2106017

Juego de Columpios de Madera

Manual del Propietario e Instrucciones de Montaje

FABRICADO POR:  
Backyard Discovery  
3305 Airport Drive  
Pittsburg, KS 66762  
800-856-4445



tiempo promedio de montaje entre 2 personas

INTERMEDIO  
**22**  
HORAS

el tiempo de montaje puede variar según el nivel de habilidad

Antes de empezar

PARA MONTAJE  
RÁPIDO Y FÁCIL

ENCUENTRE INSTRUCCIONES 3D  
PARA ESTE PRODUCTO EN

**BILT.**

DESCARGUE LA APLICACIÓN GRATUITA



Para obtener el manual de montaje más actualizado,  
registrar el producto o pedir piezas de repuesto, visite  
[www.backyarddiscovery.com](http://www.backyarddiscovery.com).

**CONSERVE ESTE MANUAL DE MONTAJE PARA CONSULTARLO EN EL FUTURO EN  
CASO DE QUE NECESITE PEDIR PIEZAS DE REPUESTO.**

Pour des instructions en français, visitez [www.backyarddiscovery.com](http://www.backyarddiscovery.com)



Coloque el columpio a nivel del suelo, a no menos de 6' 7" (2 m) de cualquier estructura u obstrucción, como cercas, garajes, edificios, ramas, tendederos o cables eléctricos.

- Al montar la unidad, tómese un tiempo antes y después de cada etapa para asegurarse de que la estructura esté nivelada. Si no lo está, el montaje será difícil y puede hacerse de manera incorrecta. Debe tener especial cuidado para asegurarse de que la estructura esté nivelada.
- El área de juego segura se refiere a una zona que se extiende 6'-7" (2 m) más allá del producto hacia todos los lados, incluido el espacio por encima de este.

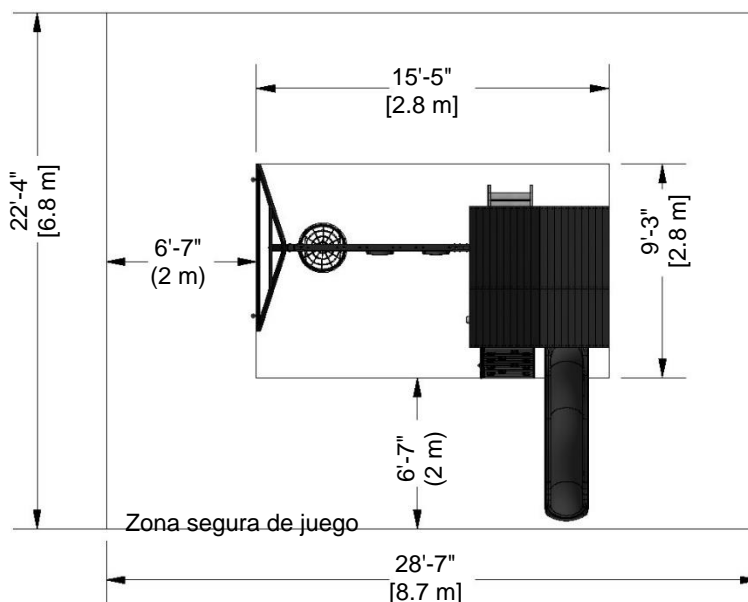
## DIAGRAMA DE LA ZONA SEGURA DE JUEGO

### Dimensión del terreno

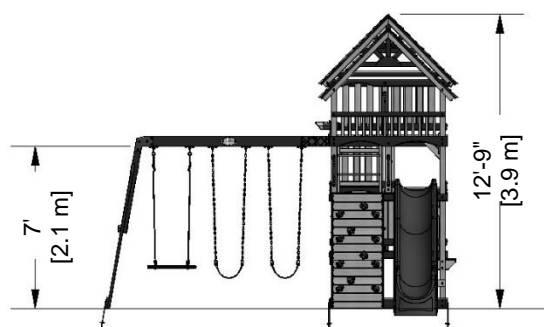
15'-5" [4.7m] x 15'-6" [4.7m]

### Zona de juego segura

28'-7" [8.7m] x 28'-7" [8.7m]



ALTURA SEGURA DEL JUEGO: 12'-9" [3.9 m]  
ALTURA MÁXIMA DE CAÍDA: 7' [2.1 m]



### Información General:

El juego ha sido diseñado solamente para niños y para uso residencial.

Se recomienda un peso máximo de 150 libras por niño en el caso de las actividades de juego diseñadas para uso individual.

Se recomienda un peso máximo de 120 libras por niño en el caso de las actividades de juego diseñadas para ser usadas por varios niños.

Se recomienda un máximo de 9 niños para esta unidad de columpios.



Componentes de Madera (No a escala)



**A1** | VIGA DEL COLUMPIO - W4L13989  
(x1) | 3 3/8"x5 1/4"x89 1/2" (86x134x2274)



**A2** | BLOQUE DE 9 - W4L13990  
(x1) | 3 3/8"x5 1/4"x9" (86x134x228)



**B01** | POSTE - W4L13900  
(x1) | 3"x3"x86 7/8" (76x76x2207)



**B02** | POSTE - W4L13915  
(x1) | 3"x3"x86 7/8" (76x76x2207)



**B03** | POSTE - W4L13902  
(x1) | 3"x3"x86 7/8" (76x76x2207)



**B04** | POSTE - W2A03074  
(x1) | 3 1/16"x3"x86 7/8" (78x76x2207)



**B05** | POSTE - W4L13986  
(x1) | 3"x3"x86 7/8" (76x76x2207)



**B06** | POSTE - W4L13987  
(x1) | 3"x3"x86 7/8" (76x76x2207)



**B07** | POSTE - W4L13903  
(x1) | 3"x3"x32" (76x76x814)



**B09** | POSTE - W4L13904  
(x2) | 3"x3"x32" (76x76x814)



**B08** | POSTE - W4L13975  
(x1) | 3"x3"x32" (76x76x814)



**B10** | POSTE - W4L13905  
(x2) | 3"x3"x28 1/2" (76x76x724)



**E01** | SOPORTE ANGULAR - W4L13971  
(x8) | 1 3/8"x3 3/8"x16 1/2" (36x86x420)



**E04** | GUÍA DEL MURO DE ESCALADA - W4L13972  
(x1) | 1 3/8"x3 3/8"x62" (36x86x1575)



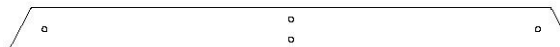
**E02** | GUÍA DE LA ESCALERA - W4L13970  
(x3) | 1 3/8"x3 3/8"x32 3/4" (36x86x831)



**E05** | GUÍA DEL MURO DE ESCALADA - W4L13976  
(x1) | 1 3/8"x3 3/8"x63 5/8" (36x86x1575)



**E03** | GUÍA DE LA ESCALERA - W4L13973  
(x3) | 1 3/8"x3 3/8"x32 3/4" (36x86x831)



**E07** | SB SOPORTE DEL EXTREMO: W4L13992  
(x1) | 1 3/8"x3 3/8"x44 1/8" (36x86x1120)



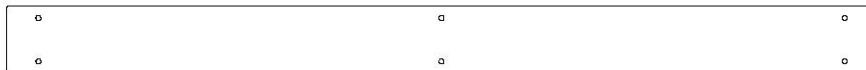
**E06** | SB SOPORTE ANGULAR - W4L13993  
(x2) | 1 7/16"x3 3/8"x87 3/16" (36x86x2214)



Componentes de Madera (No a escala)



**F01** | SOPORTE DEL TELESCOPIO - W4L13974  
(x1) | 1 3/8"x2 3/8"x5 1/4" (36x60x134)



**G01** | TABLA DEL SUELO: W4L13907  
(x1) | 1"x5 1/4"x67 7/8" (24x134x1724)



**G02** | TABLA DEL SUELO: W4L13984  
(x1) | 1"x5 1/4"x86 1/8" (24x134x2187)



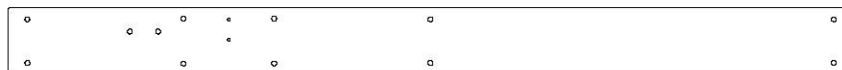
**G03** | TABLA DEL SUELO: W4L13911  
(x2) | 1"x5 1/4"x60" (24x134x1524)



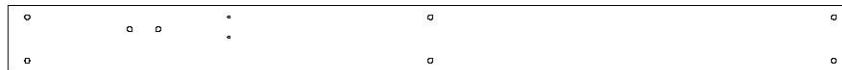
**G04** | TABLA DEL SUELO: W4L13982  
(x1) | 1"x5 1/4"x60" (24x134x1524)



**G05** | GUÍA DE PARED: W4L13910  
(x1) | 1"x5 1/4"x60" (24x134x1524)



**G06** | GUÍA DEL PISO: W4L13908  
(x1) | 1"x5 1/4"x66" (24x134x1676)



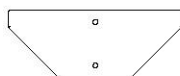
**G07** | GUÍA DEL PISO: W4L13953  
(x1) | 1"x5 1/4"x66" (24x134x1676)



**G08** | GUÍA DEL PISO: W4L13912  
(x1) | 1"x5 1/4"x61 7/8" (24x134x1572)



**G09** | GUÍA DE PARED: W4L13909  
(x1) | 1"x5 1/4"x61 7/8" (24x134x1572)



**G10** | SOPORTE DE LA MESA DE PICNIC - W4L13938  
(x2) | 1"x5 1/4"x13 1/2" (24x134x344)



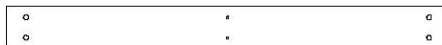
**G11** | TABLA DEL SUELO: W4L13991  
(x1) | 1"x5 1/4"x86 3/4" (24x134x2202)



Componentes de Madera (No a escala)



**H01** | GUÍA - W4L13926  
(x1) | 1"x3 3/8"x61 7/8" (24x86x1572)



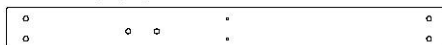
**H02** | GUÍA - W4L13985  
(x2) | 1"x3 3/8"x34 1/2" (24x86x876)



**H03** | GUÍA - W4L13927  
(x1) | 1"x3 3/8"x61 7/8" (24x86x1572)



**H04** | GUÍA - W4L13928  
(x3) | 1"x3 3/8"x60" (24x86x1524)



**H05** | GUÍA - W4L13932  
(x2) | 1"x3 3/8"x34 1/2" (24x86x876)



**H06** | GUÍA - W4L13983  
(x1) | 1"x3 3/8"x60" (24x86x1524)



**H07** | GUÍA - W4L13925  
(x1) | 1"x3 3/8"x61 7/8" (24x86x1572)



**H08** | GUÍA - W4L13924  
(x1) | 1"x3 3/8"x61 1/4" (24x86x1556)



**H09** | PELDAÑO DE ESCALERA: W4L13939  
(x6) | 1"x3 3/8"x22" (24x86x560)



**H10** | GUÍA - W4L13934  
(x1) | 1"x3 3/8"x32 3/4" (24x86x833)



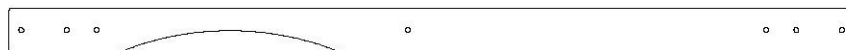
**H11** | GUÍA - W4L13937  
(x1) | 1"x3 3/8"x26 7/8" (24x86x681)



**H12** | ASIENTO - W4L13933  
(x2) | 1"x3 3/8"x32 1/2" (24x86x824)



**H13** | GUÍA - W4L13923  
(x1) | 1"x3 3/8"x66" (24x86x1676)



**H14** | GUÍA - W4L13922  
(x1) | 1"x3 3/8"x66" (24x86x1676)



**H15** | CABIO - W4L13929  
(x4) | 1"x3 3/8"x49 3/4" (24x86x1262)



Componentes de Madera (No a escala)



**H16** | CABIO - W4L13931  
(x2) | 1"x3 3/8"x49 7/8" (24x86x1268)



**H18** | GUÍA - W4L13935  
(x1) | 1"x3 3/8"x28 3/4" (24x86x731)



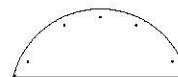
**H20** | SOPORTE DE ASIENTO PARA MESA DE PICNIC - W4L13941  
(x2) | 1"x3 3/8"x14 1/2" (24x86x368)



**H17** | CABIO - W4L13930  
(x2) | 1"x3 3/8"x49 7/8" (24x86x1268)



**H19** | ASIENTO DE MESA DE PICNIC - W4L13940  
(x2) | 1"x3 3/8"x14 3/4" (24x86x374)



**K01** | CLARABOYA - W4L13914  
(x2) | 5/8"x5 1/4"x13 1/2" (16x134x344)



**L1** | TABLA DEL MURO DE ESCALADA - W4L13916  
(x4) | 5/8"x4 3/8"x26 1/4" (16x112x668)



**L2** | TABLA DEL MURO DE ESCALADA - W4L13917  
(x4) | 5/8"x4 3/8"x26 1/4" (16x112x668)



**M01** | GUÍA DE PARED: W4L13947  
(x11) | 5/8"x3 3/8"x34 1/2" (16x86x876)



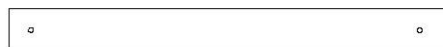
**L3** | TABLA DEL MURO DE ESCALADA - W4L13918  
(x5) | 5/8"x4 3/8"x26 1/4" (16x112x668)



**M02** | GUÍA DE PARED: W4L13943  
(x2) | 5/8"x3 3/8"x61 1/4" (16x86x1556)



**M03** | TABLA DE PARED - W4L13944  
(x1) | 5/8"x3 3/8"x52 3/8" (16x86x1332)



**M04** | GUÍA DE PARED: W4L13946  
(x2) | 5/8"x3 3/8"x34 1/8" (16x86x868)



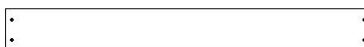
**M05** | GUÍA DE PARED: W4L13949  
(x1) | 5/8"x3 3/8"x33 1/4" (16x86x844)



**M06** | TABLA DE PARED: W4L13952  
(x40) | 5/8"x3 3/8"x23 1/4" (16x86x591)



**M07** | TABLA DE PARED: W4L13951  
(x12) | 5/8"x3 3/8"x26 5/8" (16x86x677)



**M08** | MESA DE PICNIC - W4L13950  
(x4) | 5/8"x3 3/8"x28 1/2" (16x86x724)



**M09** | TABLA DEL MURO DE ESCALADA - W4L13920  
(x1) | 5/8"x3 3/8"x26 1/4" (16x86x668)



**M10** | TABLA DEL MURO DE ESCALADA - W4L13948  
(x1) | 5/8"x3 3/8"x27 5/8" (16x86x702)



Componentes de Madera (No a escala)



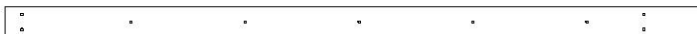
**N01** | GUÍA DE PARED: W4L13954  
(x2) | 5/8"x2 3/8"x55" (16x60x1398)



**N02** | PARTE TRASERA DE LA ESCALERA - W4L13960  
(x6) | 5/8"x2 3/8"x23 1/2" (16x60x596)



**N03** | TABLA DEL GABLETE - W4L13956  
(x2) | 5/8"x2 3/8"x34" (16x60x864)



**N04** | TABLILLA DE MURO DE ESCALADA: W4L13955  
(x1) | 5/8"x2 3/8"x54 1/2" (16x60x1385)



**N05** | TABLA DEL MURO DE ESCALADA - W4L13958  
(x1) | 5/8"x2 3/8"x27 5/8" (16x60x702)



**N06** | SOPORTE DE LA MESA DE PICNIC - W4L13959  
(x1) | 5/8"x2 3/8"x12 3/8" (16x60x314)



**N07** | RIEL DE PARED SUPERIOR - W4L13919  
(x1) | 5/8"x2 3/8"x60" (16x60x1524)



**N08** | TABLA DEL GABLETE - W4L13961  
(x2) | 5/8"x2 3/8"x16" (16x60x406)



**N09** | TABLA DEL GABLETE - W4L13962  
(x4) | 5/8"x2 3/8"x10" (16x60x254)



**N10** | TABLA DEL GABLETE - W4L13963  
(x2) | 5/8"x2 3/8"x3" (16x60x76)



**O2** | TABLA DE PARED - W4L13921  
(x14) | 5/8"x1 3/8"x14" (16x36x356)



**O70** | TABLA DE MONTAJE DESLIZANTE - W4L09040  
(x1) | 5/8"x1 3/8"x20 3/8" (16x34x517)



**SP1** | SOPORTE DE LA VIGA DEL COLUMPIO - W4L13988  
(x1) | 3 3/8"x3 3/8"x49 3/8" (86x86x1254)



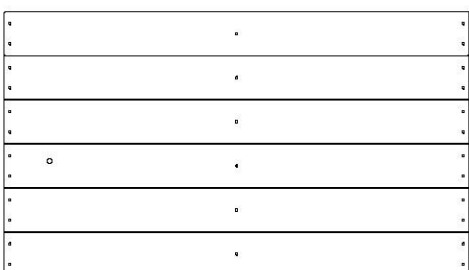
Componentes de Madera (No a escala)



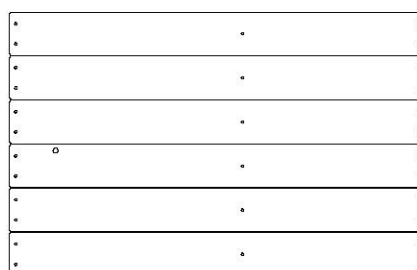
**HH1** | PANEL DE PISO - W2A03079  
(x2) | 1 1/4"x20 1/8"x36 3/8" (32x510x924)



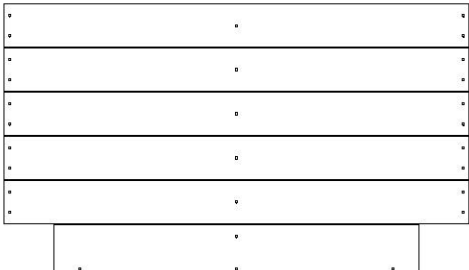
**HH4** | PANEL DE PISO - W2A03075  
(x1) | 32 7/16"x1 1/4"x21 1/8" (824x32x536)



**HH2** | PANEL DE PISO - W2A03080  
(x1) | 36 3/8"x1 1/4"x20 9/16" (924x32x522)



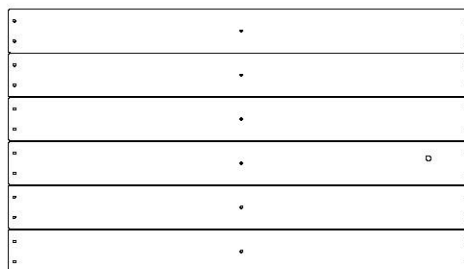
**HH5** | PANEL DE PISO - W2A03076  
(x1) | 1 1/4"x20 9/16"x32 7/16" (32x522x824)



**HH3** | PANEL DE PISO - W2A03078  
(x2) | 36 3/8"x1 1/4"x21 1/8" (924x32x536)



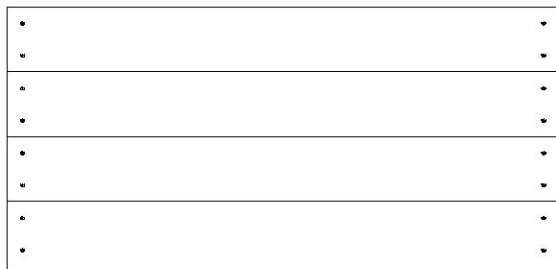
**HH6** | PANEL DE PISO - W2A03077  
(x1) | 1 1/4"x20 1/8"x32 7/16" (32x510x824)



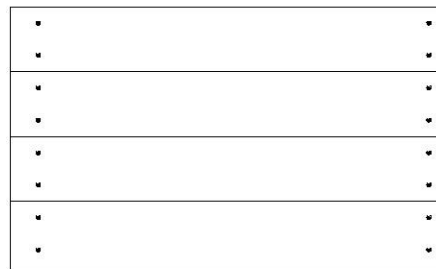
**HH7** | PANEL DE PISO - W2A03087  
(x1) | 36 3/8"x1 1/4"x20 9/16" (924x32x522)



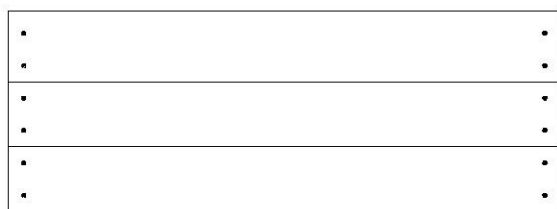
Componentes de Madera (No a escala)



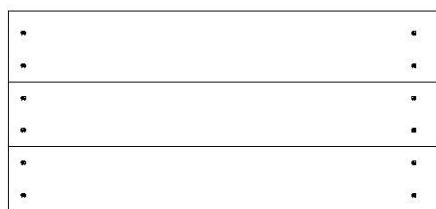
**RP1** | PANEL DE TECHO - W2A03081  
(x2) | 1 5/8"x20 11/16"x43 1/16" (42x526x1094)



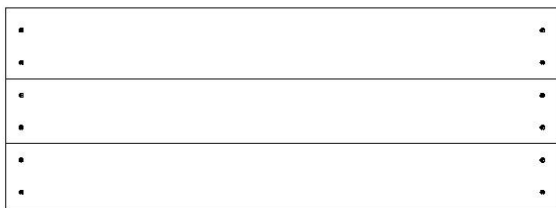
**RP4** | PANEL DE TECHO - W2A03083  
(x1) | 33 7/8"x1 5/8"x20 11/16" (860x42x526)



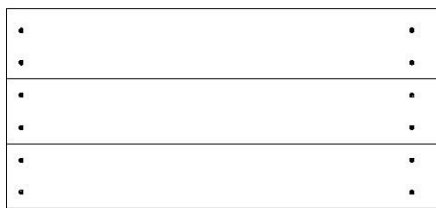
**RP2** | PANEL DE TECHO - W2A03082  
(x2) | 1 5/8"x15 5/8"x43 1/16" (41x397x1094)



**RP5** | PANEL DE TECHO - W2A03084  
(x1) | 1 5/8"x15 5/8"x33 7/8" (42x397x860)



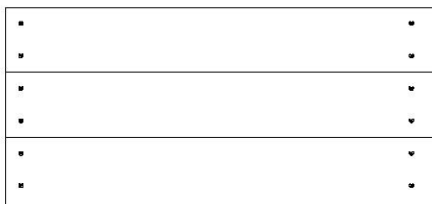
**RP3** | PANEL DE TECHO - W2A03135  
(x2) | 1 5/8"x15 5/8"x43 1/16" (41x397x1094)



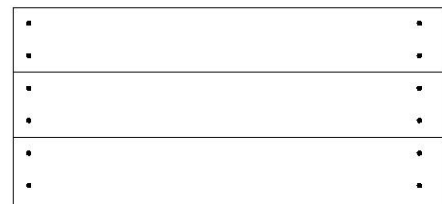
**RP6** | PANEL DE TECHO - W2A03072  
(x1) | 1 5/8"x15 5/8"x33 7/8" (42x397x860)



**RP7** | PANEL DE TECHO - W2A03085  
(x1) | 1 5/8"x20 11/16"x33 7/8" (42x526x860)



**RP8** | PANEL DE TECHO - W2A03086  
(x1) | 1 5/8"x15 5/8"x33 7/8" (42x397x860)



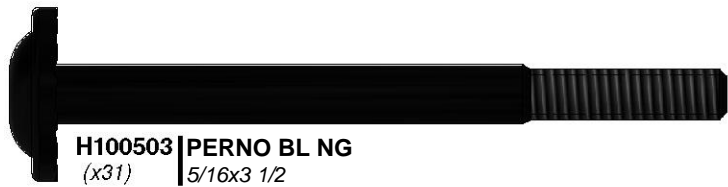
**RP9** | PANEL DE TECHO - W2A03073  
(x1) | 1 5/8"x15 5/8"x33 7/8" (42x397x860)



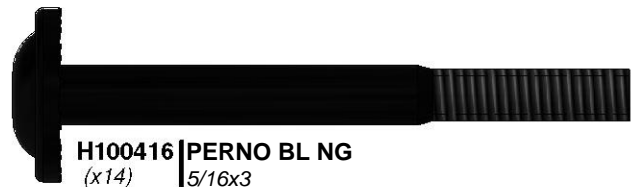
Componentes metálicos



**H100415** | PERNO BL NG  
(x88) | 5/16x3 3/4



**H100503** | PERNO BL NG  
(x31) | 5/16x3 1/2



**H100416** | PERNO BL NG  
(x14) | 5/16x3



**H100205** | PERNO BL NG  
(x20) | 5/16x2-1/4



**H100457** | PERNO BL NG  
(x4) | 5/16x2



**H100378** | PERNO BL NG  
(x17) | 5/16x1 3/4



**H100407** | PERNO BL NG  
(x4) | 5/16x1 1/2



**H100459** | PERNO BL NG  
(x4) | 5/16x1 1/4



**H100468** | PERNO BL NG  
(x28) | 5/16x1



**H100663** | PERNO BL NG  
(x8) | 5/16x3/4



**H100458** | TIRAFONDO BL NG  
(x8) | 5/16x2



**H100456** | TIRAFONDO BL NG  
(x8) | 1/4x2 1/2



**H100481** | PERNO  
HEXAGONAL NG  
(x4) | 5/16x1 1/4



**H100489** | PERNO PTH NG  
(x24) | 1/4x3/4



**H100832** | PERNO PTH  
(x4) | 1/4x3/4 NG (con  
LOCTITE)



**H100654** | PERNO HEXAGONAL  
(x12) | 3/8x5-1/2



Componentes metálicos



H100201 | TORNILLO PFH NG  
(x12) | 8x2-1/2



H100483 | TORNILLO PFH NG  
(x2) | 8x2 1/4



H100380 | TORNILLO PFH NG  
(x30) | 8x1 1/8



H100202 | TORNILLO PFH NG  
(x6) | 8 x 5/8



H100111 | TORNILLO PFH  
(x116) | 8x2



H100089 | TORNILLO PFH  
(x24) | 8x1 3/4



H100086 | TORNILLO PFH  
(x322) | 8x1 1/2



H100087 | TORNILLO PFH  
(x8) | 8x1 1/4



H100088 | TORNILLO PFH  
(x259) | 8x1 1/8



H100193 | TUERCA CILÍNDRICA BL NG  
(x2) | 5/16x1-1/2



H100192 | TUERCA CILÍNDRICA BL NG  
(x31) | 5/16 x 7/8



H100469 | TUERCA CILÍNDRICA BL NG  
(x9) | 5/16x5/8



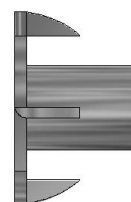
H100831 | TUERCA CILÍNDRICA PTH NG  
(x4) | 1/4x3/4



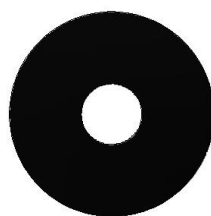
H100379 | TUERCA EN T NG  
(x183) | 5/16



H100398 | TUERCA EN T NG  
(x24) | 1/4



H100073 | TUERCA EN T  
(x12) | 3/8



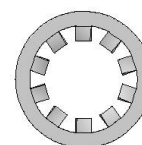
H100478 | ARANDELA PLANA NG  
(x4) | 8x27



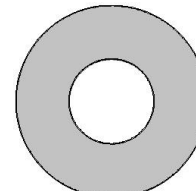
H100198 | ARANDELA DE FIJACIÓN  
(x165) | EXT. NG  
8x19



H100477 | ARANDELA DE PRESIÓN NG  
(x4) | 5/16



H100107 | ARANDELA DE FIJACIÓN INT.  
(x12) | 10x18



H100102 | ARANDELA PLANA  
(x12) | 11x25



H100199 | ARANDELA DE FIJACIÓN  
(x29) | EXT. NG  
12x19



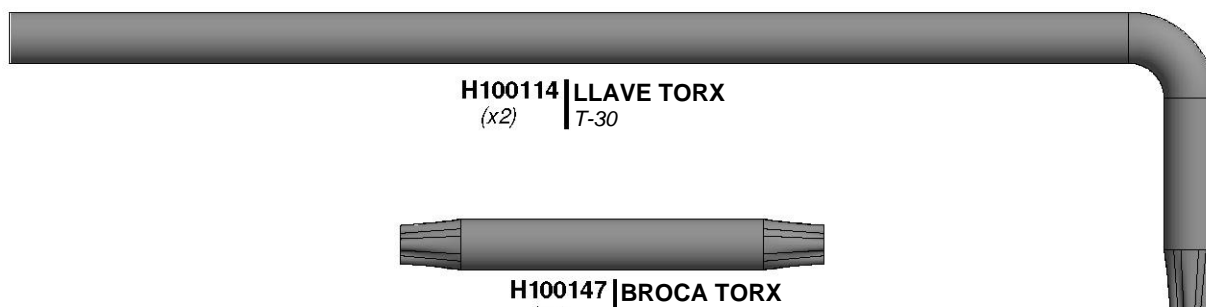
H100405 | ARANDELA DE FIJACIÓN  
(x8) | EXT. NG  
6x15



H100473 | ARANDELA DE FIJACIÓN  
(x24) | INT. NG  
8x15



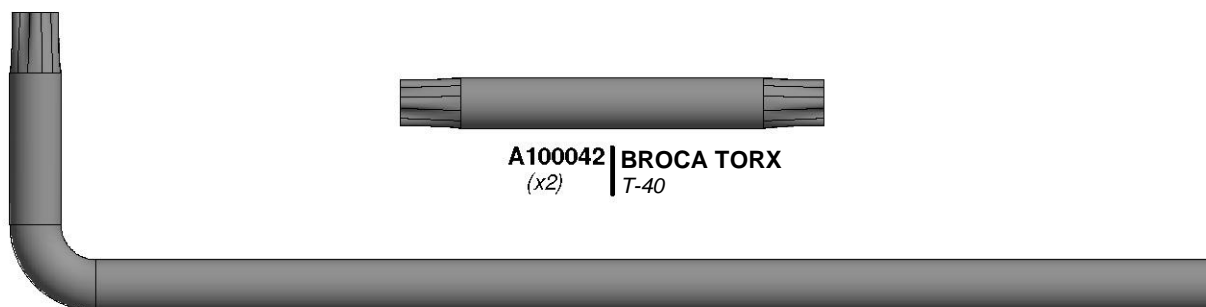
Componentes metálicos



H100114 | LLAVE TORX  
(x2) | T-30



H100147 | BROCA TORX  
(x2) | T-30



A100042 | BROCA TORX  
(x2) | T-40

A100041 | LLAVE TORX  
(x2) | T-40



H100764 | TORNILLO AUTORREGULADOR  
(x1)



Componentes Accesorios (No a escala)



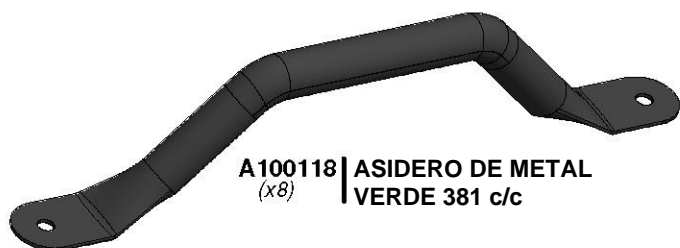
A100164 | ETIQUETA DE IDENTIFICACIÓN DE  
(x1) BACKYARD (GRANDE): DE 3 A 10 AÑOS



A6P00037 | ROCA VERDE HC N.º 2  
(x8)



A6P00036 | ROCA HC VERDE N.º 1  
(x4)



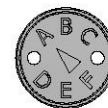
A100118 | ASIDERO DE METAL  
(x8) VERDE 381 c/c



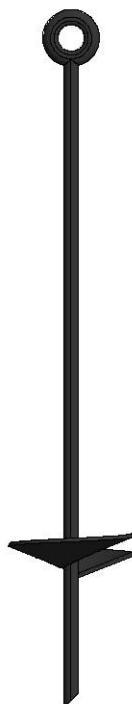
A100107 | VOLANTE  
(x1)



A4M01047 | SOPORTE EN ESCUADRA  
(x9) 2.5x38x55x55



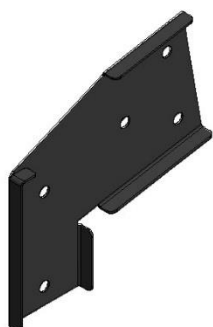
A100314 | ETIQUETA DE  
(x1) REVISIÓN "A"



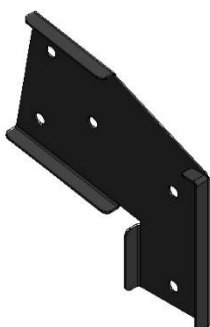
A100178 | ESTACA PARA SUELO ROSCADA  
(x6)



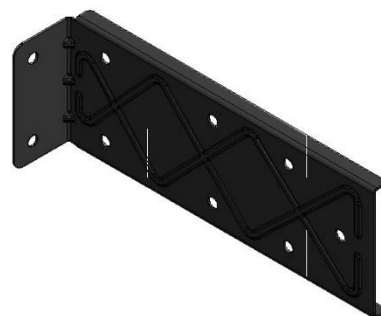
Componentes Accesorios (No a escala)



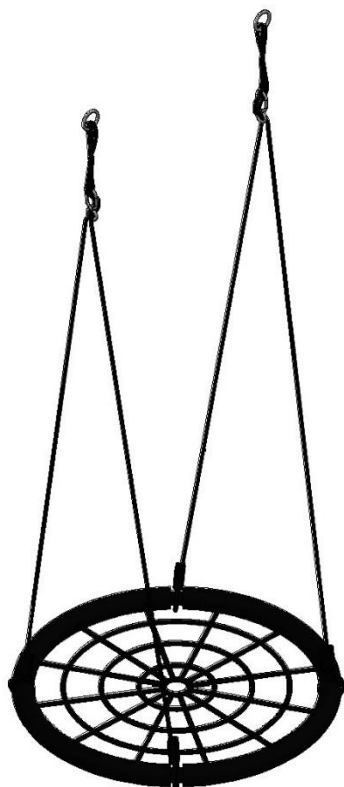
A100325 | SOPORTE DE EXTENSIÓN  
(x1) DE LA VIGA DEL  
COLUMPIO - IZQUIERDO



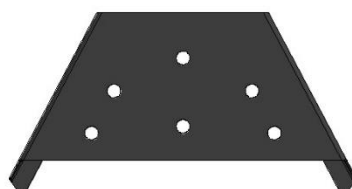
A100326 | SOPORTE DE EXTENSIÓN  
(x1) DE VIGA DEL  
COLUMPIO-DERECHA



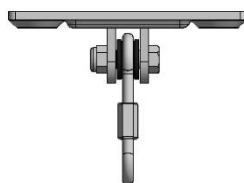
A4M00993 | SOPORTE  
(x2) EXTENDIDO DE VIGA  
DEL COLUMPIO



A4M01126 | CUERDA DEL ASIENTO DEL  
(x1) COLUMPIO DE RED DE 26"



A4M01169 | SOPORTE DE MARCO "A"  
(x1)



A4M00505 | GANCHO DEL COLUMPIO  
(x6)



A100069 | MOSQUETÓN DE  
(x4) FIJACIÓN RÁPIDA



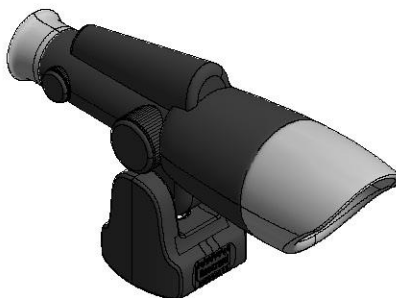
A6P00054 | ASIENTO DEL COLUMPIO  
(x2) VERDE DE 22"



A100047 | CADENA VERDE DE 57"  
(x4)



Componentes Accesorios (No a escala)



A100104 | KIT DE TELESCOPIO  
(x1)



A100287 | TOBOGÁN VF  
(x1) DE 10 PIES

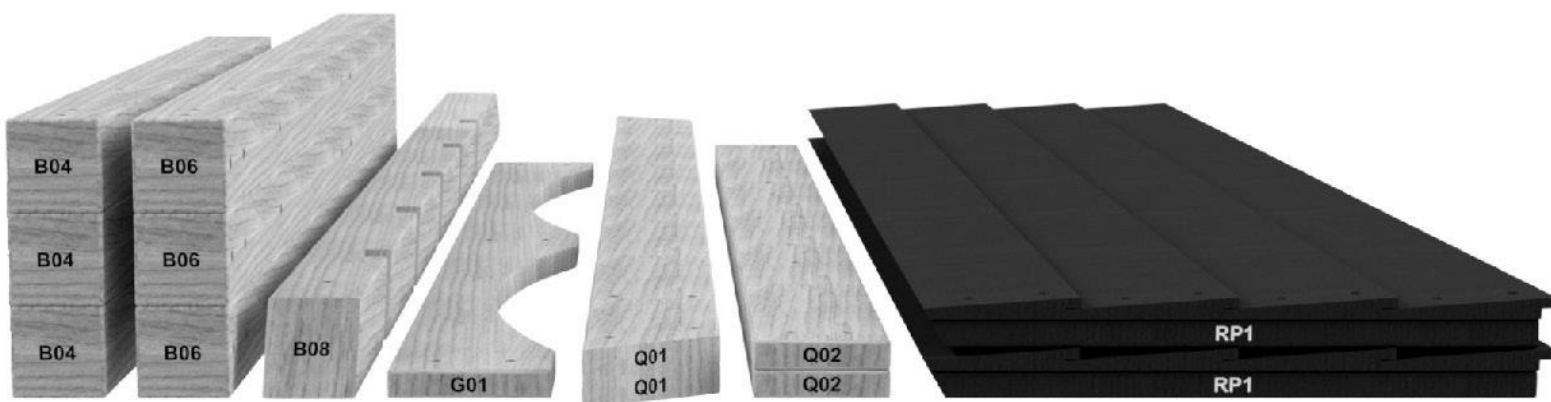
# ANTES DEL MONTAJE - PASO 1 - CLASIFICACIÓN DE PIEZAS

Para facilitar el montaje, es fundamental que se tome el tiempo de clasificar y organizar las piezas de madera y las piezas metálicas.

## PIEZAS DE MADERA:

- Organice las piezas de madera por el número alfanumérico de tres dígitos impreso en cada tabla (p. ej. P01).
- Si hay varias tablas con el mismo número impreso, separe esas piezas juntas.
- Los números impresos están en la superficie plana o en el extremo de las tablas.
- Deje suficiente espacio: las piezas de madera pueden ocupar mucho espacio.

**NOTA: LAS CAJAS NO ESTÁN ORGANIZADAS SEGÚN EL NÚMERO DE TABLA.**



## PIEZAS METÁLICAS:

- Le recomendamos que separe las piezas metálicas en una mesa separada.
- Las bolsas de piezas metálicas llevan impreso un código de pieza alfanumérico de siete caracteres.
- Puede organizar las piezas metálicas por número de pieza o agruparlas por tipo de pieza (pernos, tuercas, etc.).
- Durante el montaje, solo necesita consultar los últimos cuatro caracteres del número.



# ANTES DEL MONTAJE. PASO 2: HERRAMIENTAS REQUERIDAS



Taladro inalámbrico o eléctrico



Accesorios de perforación:  
Cabezal Phillips



Brocas de 1/8", 3/16",  
3/8" y 7/16"



Destornillador Phillips



Llaves de extremos abiertos de 1/2" y 9/16"



Trinquete con adaptadores de 3/8", llave de tubo STD de 1/2" y 9/16" y llave de tubo de cuello largo de 1/2" y 9/16"



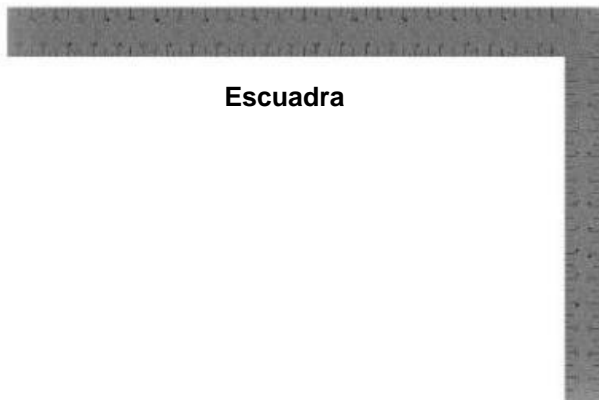
Martillo de orejas



Mazo de goma: opcional



Cinta de medir



Escuadra



Nivel 24"

# ANTES DEL MONTAJE. PASO 3: ELIJA EL MÉTODO DE MONTAJE

Hay varios tipos de instrucciones de montaje disponibles.

1. Manual de montaje impreso incluido con el juego.
2. APLICACIÓN BILT: instrucciones interactivas en 3D
3. Combinación del manual impreso y la aplicación BILT (Nota: los números del paso pueden diferir entre los dos métodos)



**BILT.®**

Escanee para obtener instrucciones sencillas en 3D

Descargue la aplicación BILT antes de comenzar

Download on the App Store

GET IT ON Google Play

Hardware Needed

17

< || >



## MONTAJE DE LA ESCALERA

## PASO 1

**E02** | GUÍA DE LA ESCALERA - W4L13970  
(x3) | 1 3/8"x3 3/8"x32 3/4" (36x86x831)

**E03** | GUÍA DE LA ESCALERA - W4L13973  
(x3) | 1 3/8"x3 3/8"x32 3/4" (36x86x831)

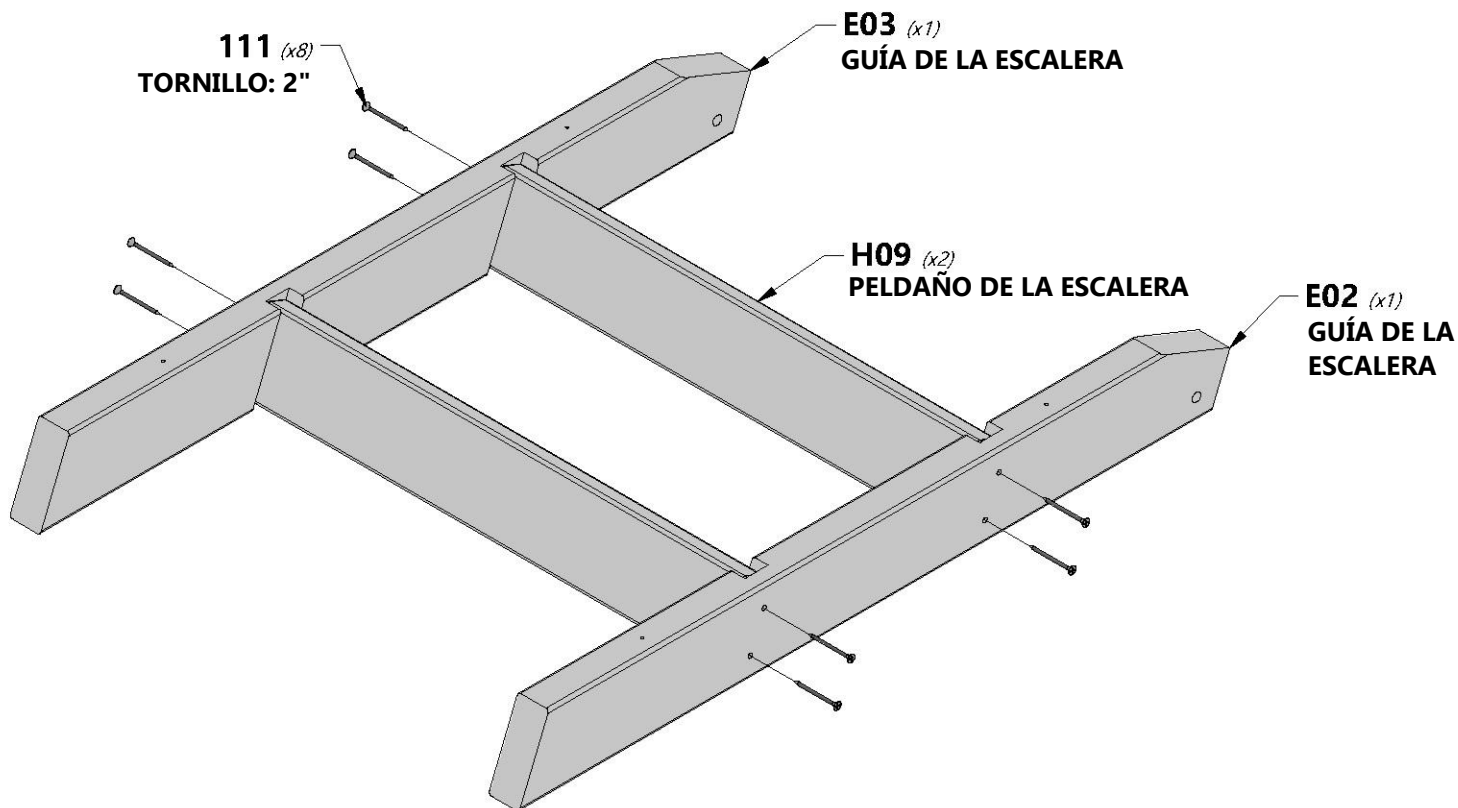
**H09** | PELDAÑO DE ESCALERA: W4L13939  
(x6) | 1"x3 3/8"x22" (24x86x560)

**H100111** | TORNILLO PFH  
(x24) | 8x2



### CONSEJO:

COLOQUE LAS PIEZAS EN EL SUELO O SOBRE CABALLETES PARA FACILITAR EL MONTAJE.



**REPITA ESTE PASO PARA COMPLETAR TRES MONTAJES DE ESCALERA**

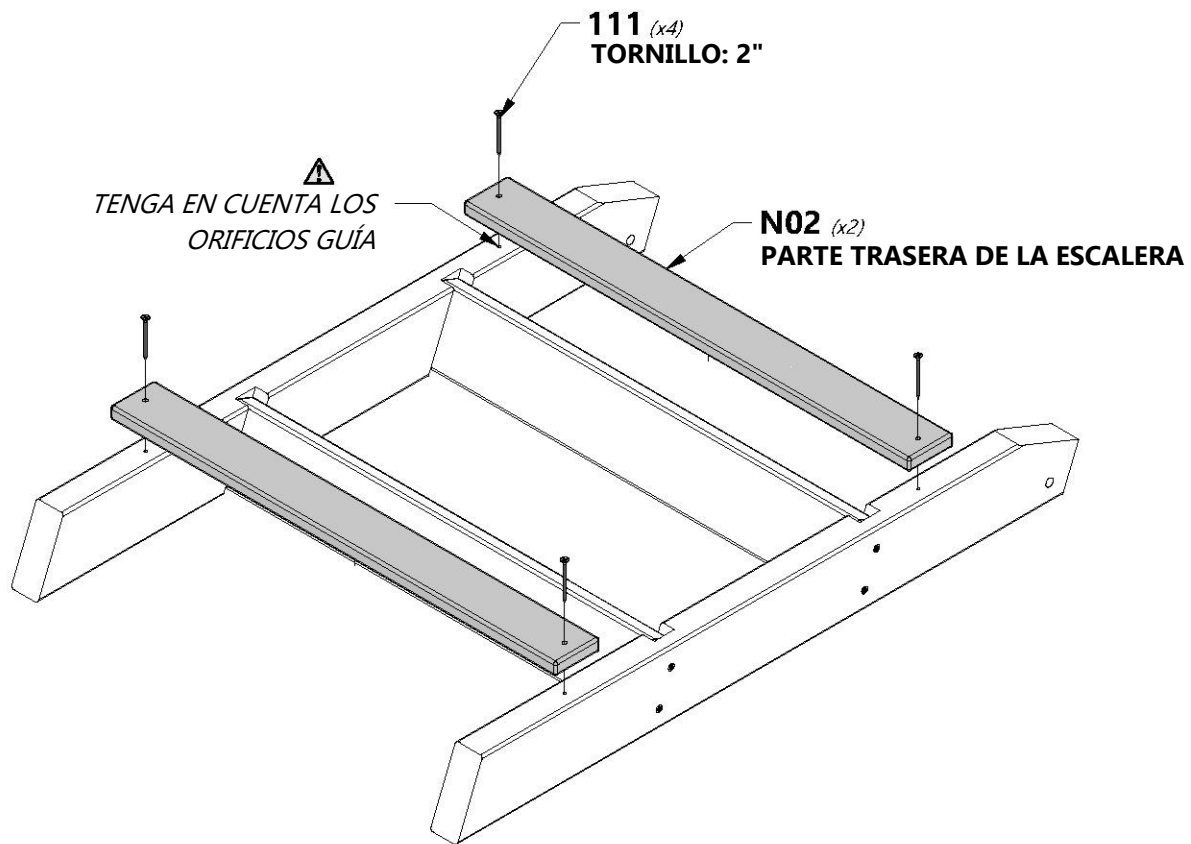


# MONTAJE DE LA ESCALERA

## PASO 2

**N02** **PARTE TRASERA DE LA ESCALERA - W4L13960**  
(x6) 5/8"x2 3/8"x23 1/2" (16x60x596)

**H100111** **TORNILLO PFH**  
(x12) 8x2



**REPITA ESTE PASO PARA COMPLETAR TRES MONTAJES DE ESCALERA**



## MONTAJE DE LA ESCALERA



**A4M01047** | SOPORTE EN ESCUADRA  
(x6) | 2.5x38x55x55



**H100468** | PERNO BL NG  
(x6) | 5/16x1

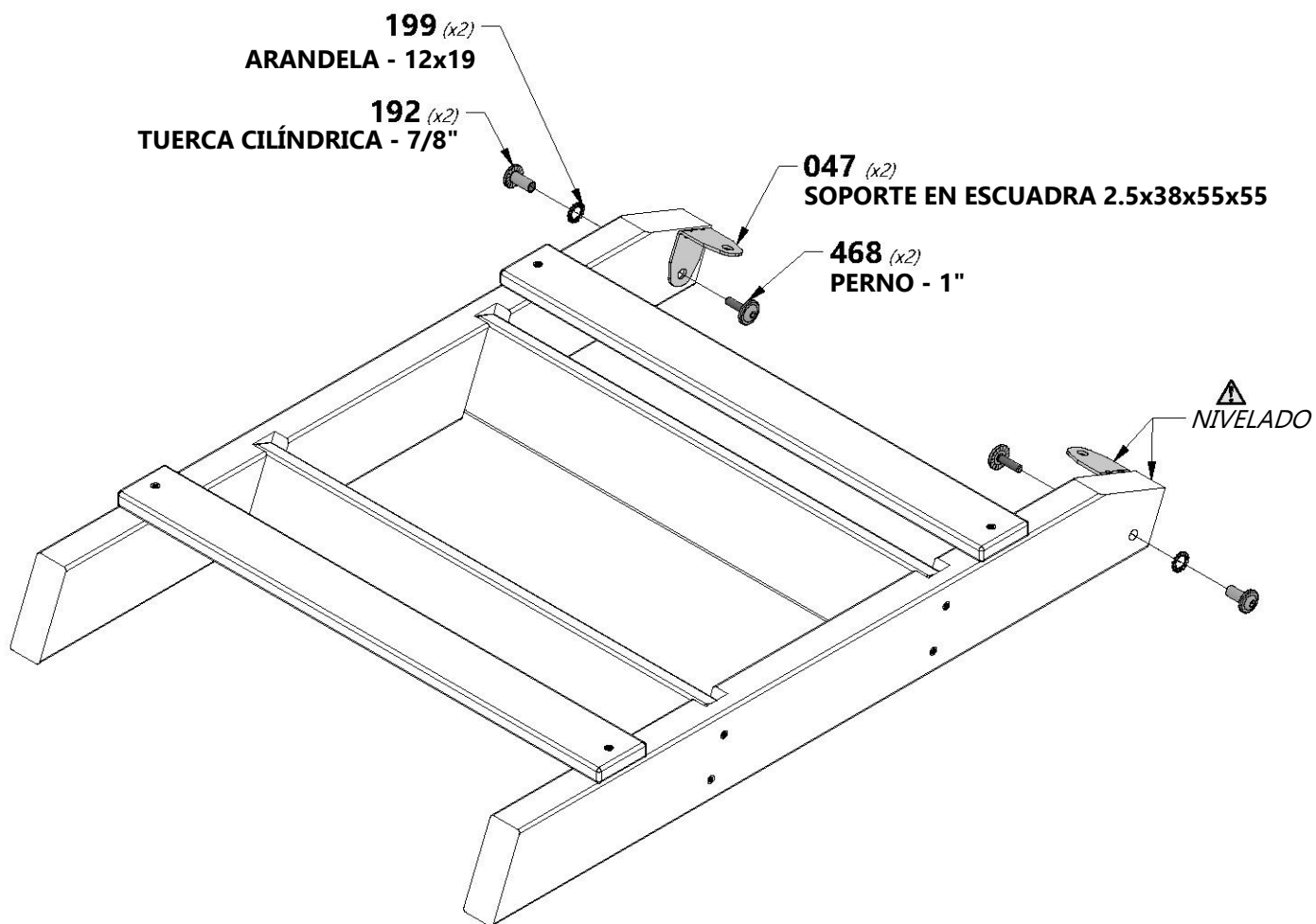


**H100192** | TUERCA CILÍNDRICA BL NG  
(x6) | 5/16 x 7/8



**H100199** | ARANDELA DE FIJACIÓN  
(x6) | EXT 12x19 NG

## PASO 3



**REPITA ESTE PASO PARA COMPLETAR TRES MONTAJES DE ESCALERA**



# MONTAJE DEL MURO DE ESCALADA

# PASO 1



**L1** (x4) TABLA DEL MURO DE ESCALADA - W4L13916  
5/8"x4 3/8"x26 1/4" (16x112x668)



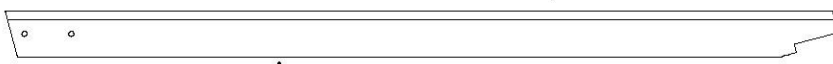
**L3** (x5) TABLA DEL MURO DE ESCALADA - W4L13918  
5/8"x4 3/8"x26 1/4" (16x112x668)



**L2** (x4) TABLA DEL MURO DE ESCALADA - W4L13917  
5/8"x4 3/8"x26 1/4" (16x112x668)



**M09** (x1) TABLA DEL MURO DE ESCALADA - W4L13920  
5/8"x3 3/8"x26 1/4" (16x86x668)



**E05** (x1) GUÍA DEL MURO DE ESCALADA - W4L13976  
1 3/8"x3 3/8"x63 5/8" (36x86x1575)



**E04** (x1) GUÍA DEL MURO DE ESCALADA - W4L13972  
1 3/8"x3 3/8"x62" (36x86x1575)

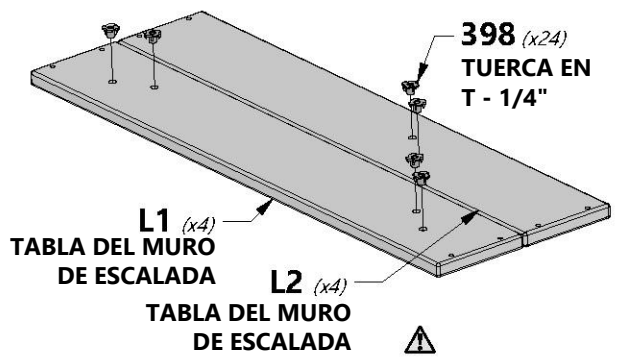


**H100398** (x24) TUERCA EN T NG  
1/4"



**H100086** (x56) TORNILLO PFH  
8x1 1/2"

## PREPARACIÓN: INSTALE LAS TUERCAS T.



**398** (x24)  
TUERCA EN T - 1/4"

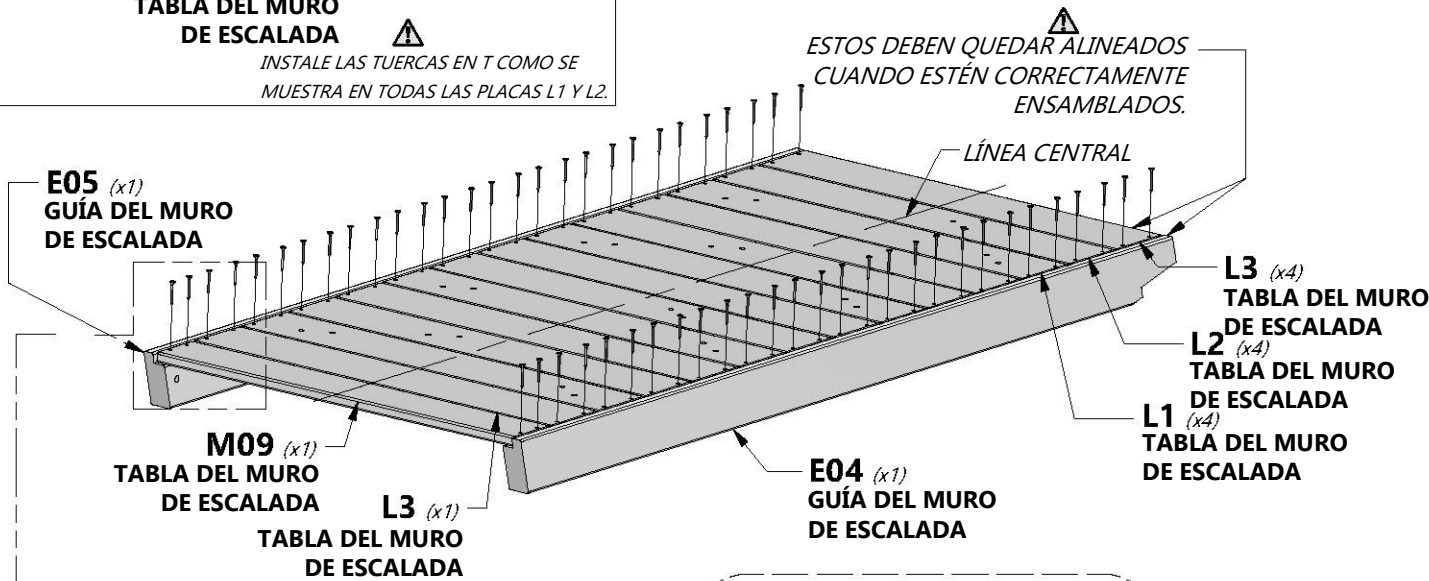
**L1** (x4) TABLA DEL MURO DE ESCALADA  
**L2** (x4) TABLA DEL MURO DE ESCALADA

INSTALE LAS TUERCAS EN T COMO SE MUESTRA EN TODAS LAS PLACAS L1 Y L2.

**NOTA DE MONTAJE:**  
USE EL SIGUIENTE PATRÓN REPETIDO PARA CONSTRUIR EL MURO DE ROCA. DESDE LA PARTE SUPERIOR, EL PATRÓN ES L3, L2, L1. REPITA 4 VECES Y TERMINE CON UNA PLACA ADICIONAL L3 Y M09 COMO SE INDICA. ASEGÚRESE DE COLOCAR CADA TABLERO L2 DE MODO QUE LOS AGUJEROS SE ALTERNEN DE DERECHA A IZQUIERDA DEL CENTRO.

NOTA: INSTALE TODAS LAS TABLAS L1 Y L2 CON LAS TUERCAS EN T HACIA ABAJO (OCULTAS).

ESTOS DEBEN QUEDAR ALINEADOS CUANDO ESTÉN CORRECTAMENTE ENSAMBLADOS.



LÍNEA CENTRAL

**E05** (x1) GUÍA DEL MURO DE ESCALADA

**M09** (x1) TABLA DEL MURO DE ESCALADA

**L3** (x1) TABLA DEL MURO DE ESCALADA

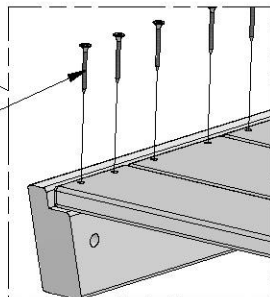
**E04** (x1) GUÍA DEL MURO DE ESCALADA

**L3** (x4) TABLA DEL MURO DE ESCALADA

**L2** (x4) TABLA DEL MURO DE ESCALADA

**L1** (x4) TABLA DEL MURO DE ESCALADA

**086** (x56) TORNILLO - 1 1/2"



**NOTA DE MONTAJE:**  
PUEDE RESULTAR DE AYUDA FIJAR TODOS LOS TABLEROS, PARA ASEGURARSE DE QUE COINCIDAN CON EL DIAGRAMA, ANTES DE MONTARLOS CON LOS TORNILLOS PROPORCIONADOS.



# MONTAJE DEL MURO DE ESCALADA

## PASO 2



**M10** TABLA DEL MURO DE ESCALADA - W4L13948  
(x1) 5/8"x3 3/8"x27 5/8" (16x86x702)

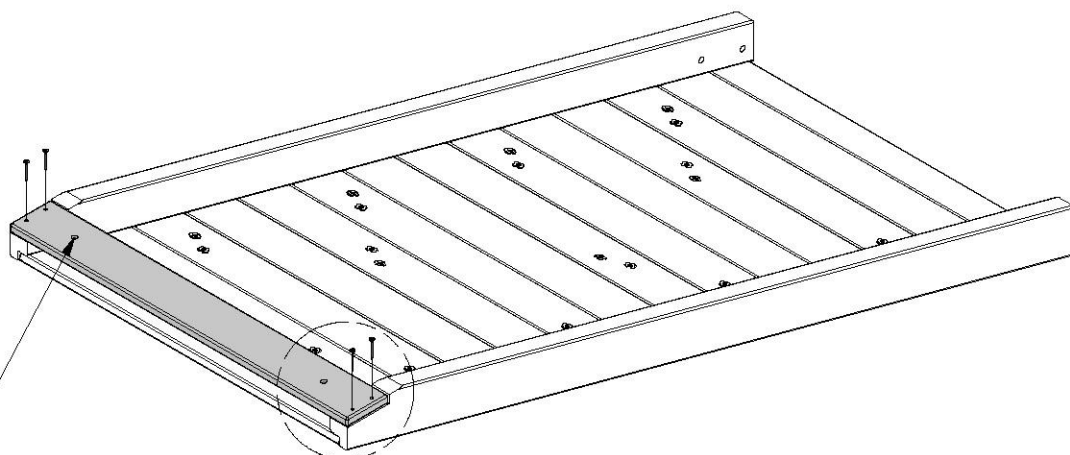
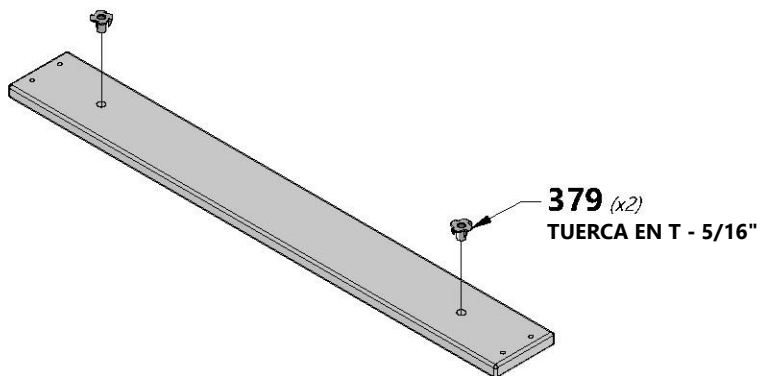


**H100379** TUERCA EN T NG  
(x2) 5/16"

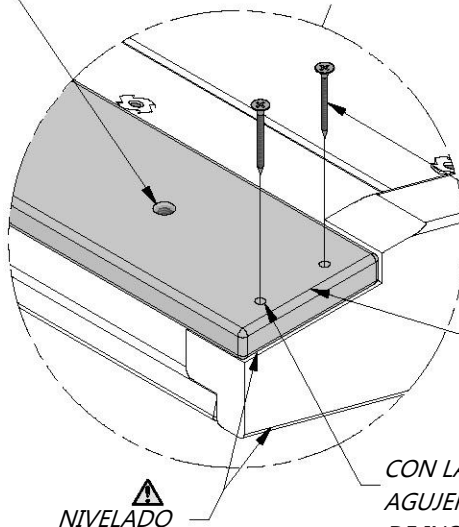


**H100086** TORNILLO PFH  
(x4) 8x1 1/2"

### PREPARACIÓN: INSTALE LAS TUERCAS T.



**⚠**  
TENGA EN CUENTA QUE LAS  
TUERCAS EN T PREINSTALADAS  
DEBEN MIRAR HACIA ABAJO.



**⚠**  
CON LA TABLA M10 COMO GUÍA, PERFORE LOS  
AGUJEROS CON UNA BROCA DE 3 mm (1/8") ANTES  
DE INSTALAR LOS TORNILLOS '086'.



# MONTAJE DEL MURO DE ESCALADA

# PASO 3



**N04** | TABLILLA DE MURO DE ESCALADA: W4L13955  
(x1) | 5/8"x2 3/8"x54 1/2" (16x60x1385)



**N05** | TABLA DEL MURO DE ESCALADA - W4L13958  
(x1) | 5/8"x2 3/8"x27 5/8" (16x60x702)



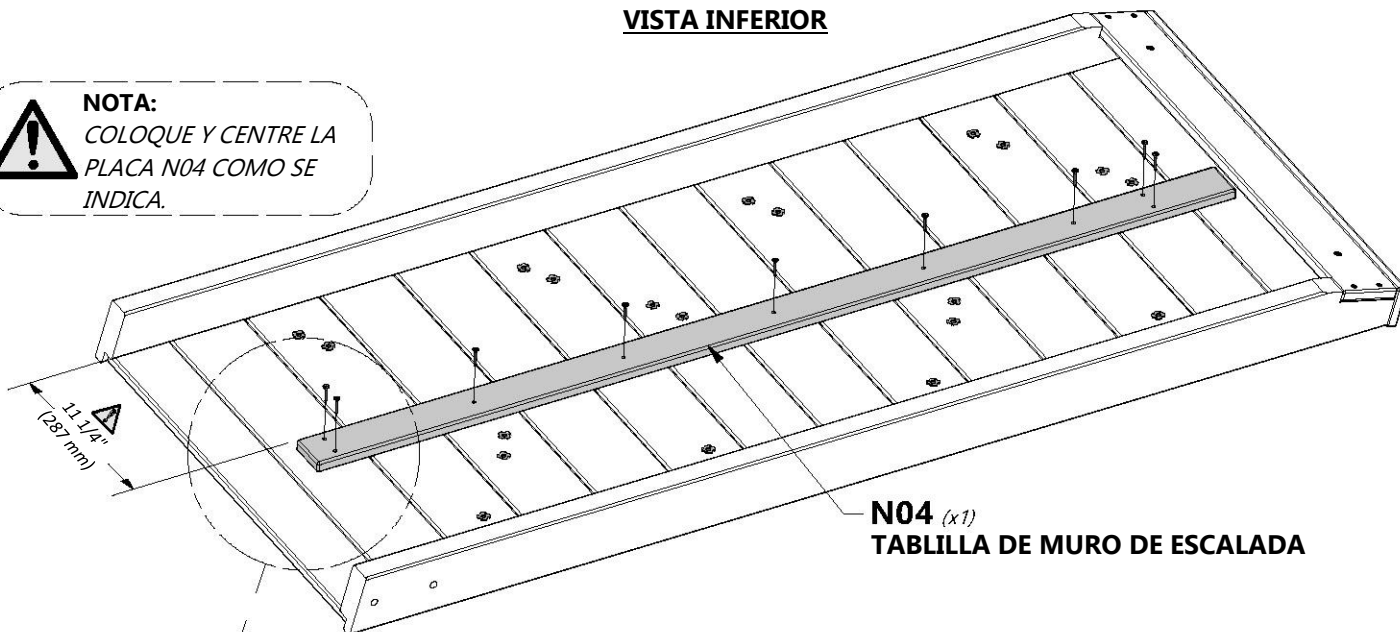
**H100086** | TORNILLO PFH  
(x4) | 8x1 1/2



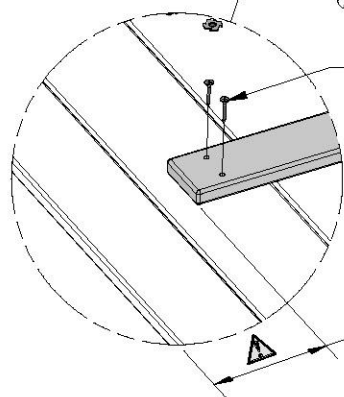
**H100088** | TORNILLO PFH  
(x9) | 8x1 1/8

## VISTA INFERIOR

**NOTA:**  
COLOQUE Y CENTRE LA PLACA N04 COMO SE INDICA.

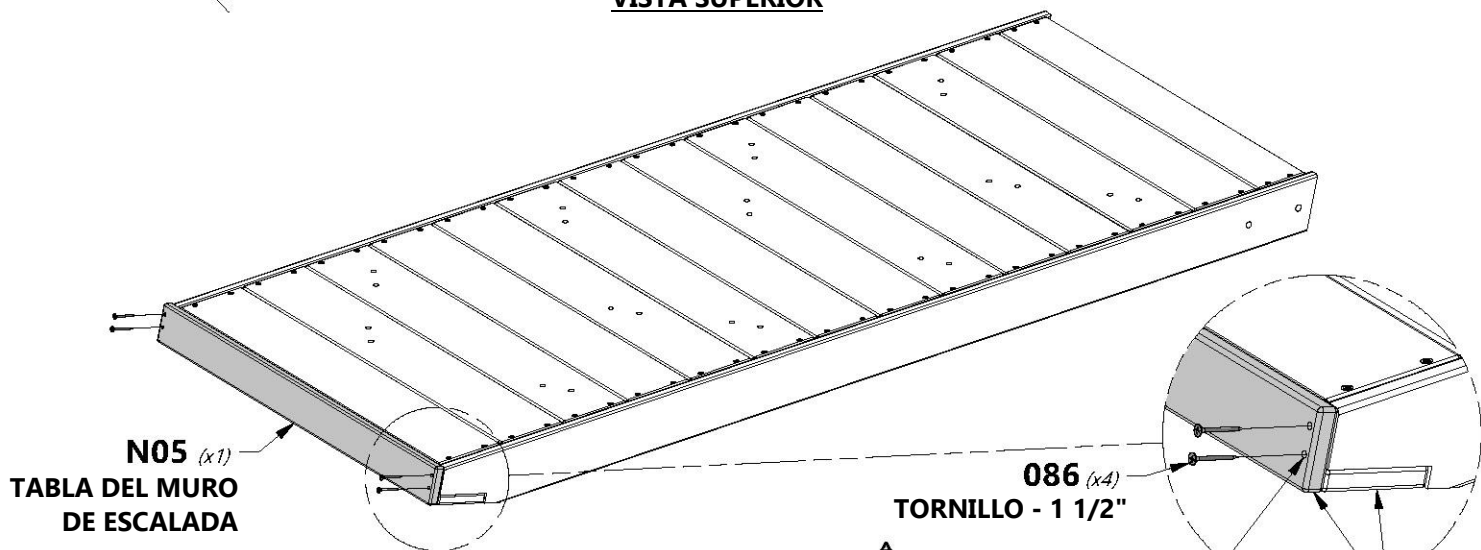


**N04 (x1)**  
TABLILLA DE MURO DE ESCALADA



**088 (x9)**  
TORNILLO - 1 1/8"

## VISTA SUPERIOR



**N05 (x1)**  
TABLA DEL MURO DE ESCALADA

**086 (x4)**  
TORNILLO - 1 1/2"

PERFORE LOS AGUJEROS CON UNA BROCA DE 3 MM (1/8").

NIVELADO



# MONTAJE DEL MURO DE ESCALADA

## PASO 4



A6P00037  
(x8)

ROCA VERDE HC N.º 2



A6P00036  
(x4)

ROCA HC VERDE N.º 1



H100489 | PERNO PTH NG  
(x24) | 1/4x3/4



H100473 | ARANDELA DE FIJACIÓN INT. NG  
(x24) | 8x15

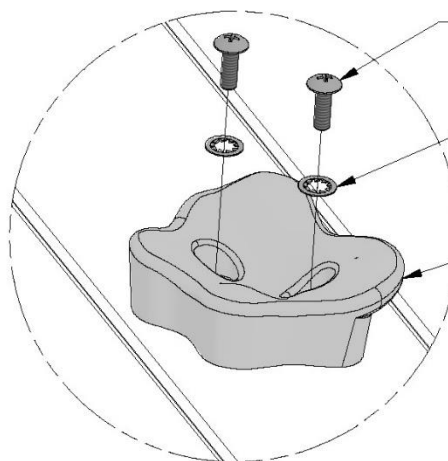


**NOTA:**

USANDO LAS PIEZAS INDICADAS, INSTALE LAS ROCAS CON LAS TUERCAS EN T PREINSTALADAS.



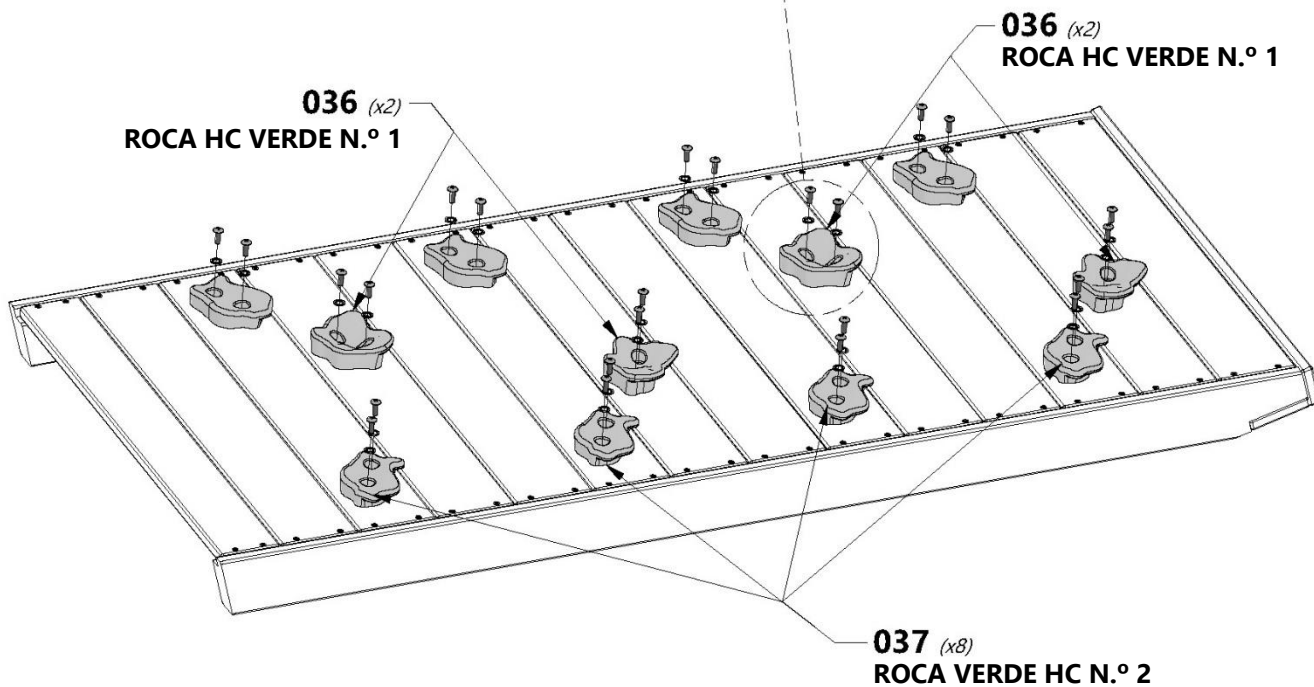
⚠ Tenga en cuenta que la flecha debe mirar hacia arriba.



489 (x24)  
PERNO - 3/4"

473 (x24)  
ARANDELA: 8 x 15"

⚠ Tenga en cuenta la orientación de la roca.





# VIGA DEL COLUMPIO

# PASO 1

**A1** | VIGA DEL COLUMPIO - W4L13989  
(x1) | 3 3/8"x5 1/4"x89 1/2" (86x134x2274)

**A2** | BLOQUE DE 9 - W4L13990  
(x1) | 3 3/8"x5 1/4"x9" (86x134x228)

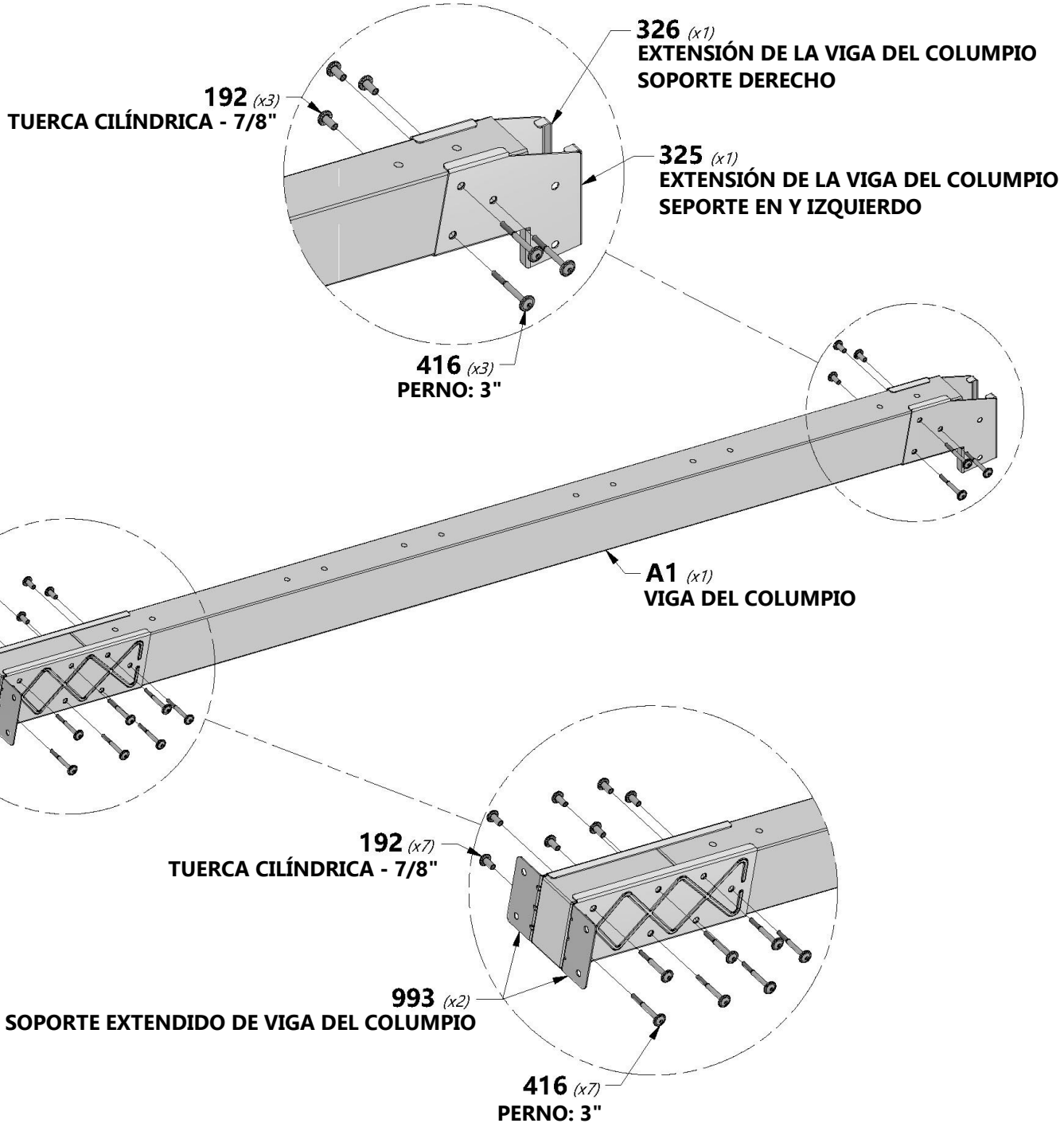
**A100325** | SOPORTE DE EXTENSIÓN DE LA VIGA DEL COLUMPIO - IZQUIERDO  
(x1)

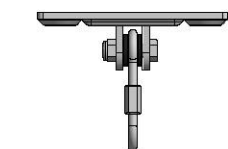
**A100326** | SOPORTE DE EXTENSIÓN DE VIGA DEL COLUMPIO - DERECHA  
(x1)

**A4M00993** | SOPORTE EXTENDIDO DE VIGA DEL COLUMPIO  
(x2)

**H100416** | PERNO BL NG  
(x10) | 5/16x3

**H100192** | TUERCA CILÍNDRICA BL NG  
(x10) | 5/16 x 7/8

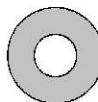




**A4M00505**  
(x6) | **GANCHO DEL COLUMPIO**



**H100654** | **PERNO HEXAGONAL**  
(x12) | 3/8x5-1/2



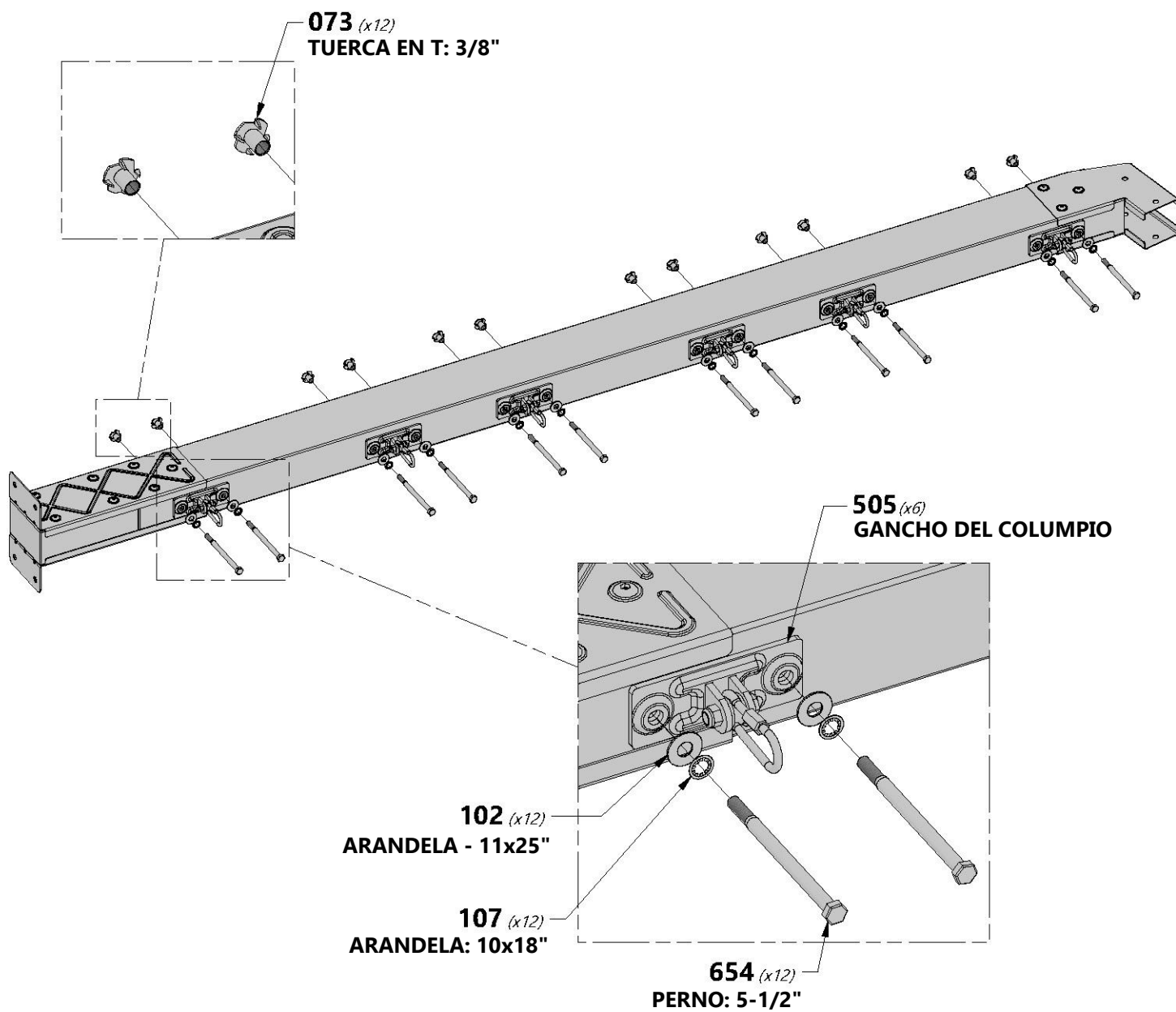
**H100102** | **ARANDELA PLANA**  
(x12) | 11x25



**H100107** | **ARANDELA DE FIJACIÓN INT.**  
(x12) | 10x18



**H100073** | **TUERCA EN T**  
(x12) | 3/8



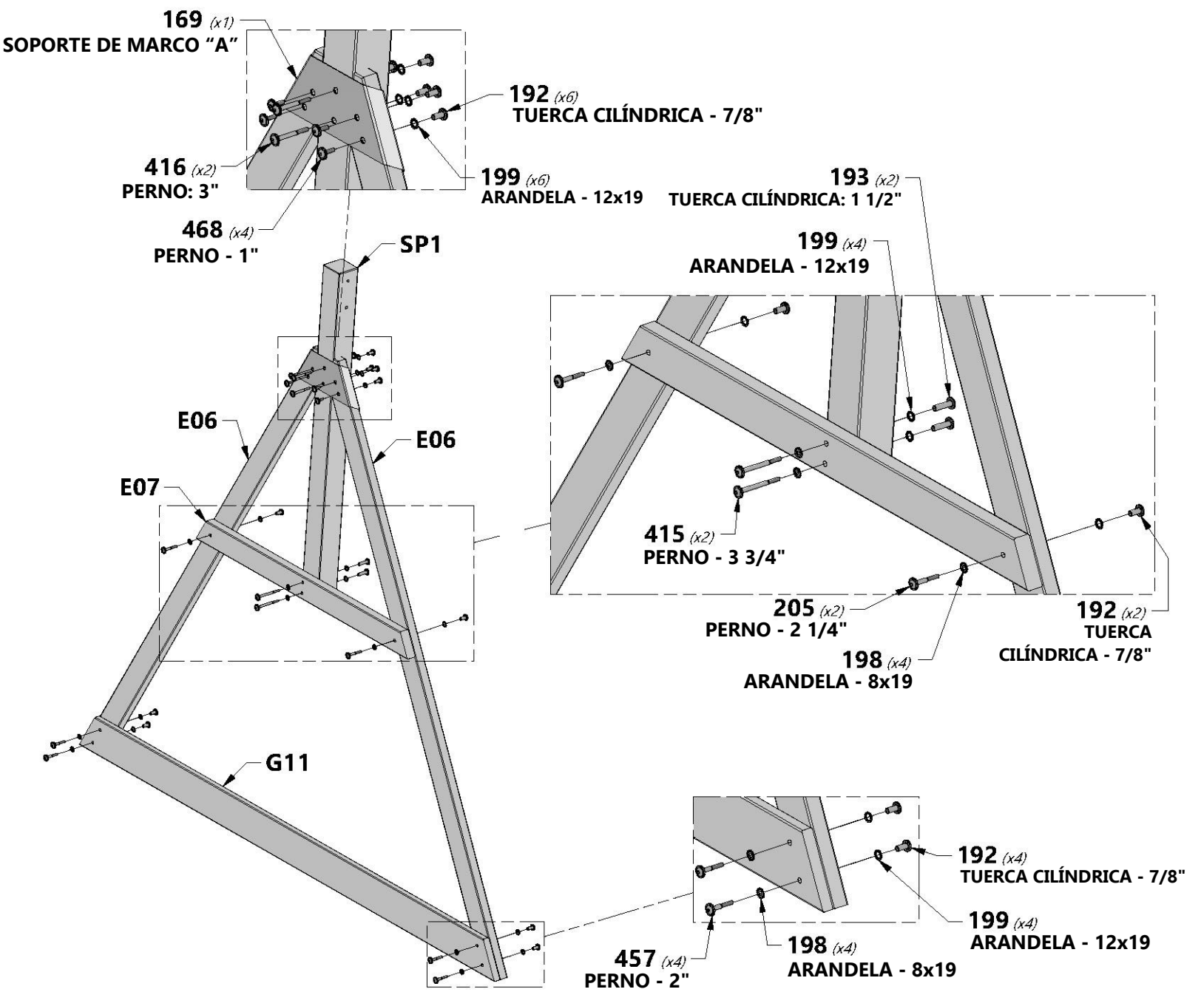


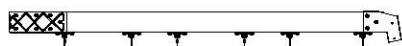
# VIGA DEL COLUMPIO

- E06** | SB SOPORTE ANGULAR - W4L13993  
(x2) | 1 7/16"x3 3/8"x87 3/16" (36x86x2214)
- G11** | TABLA DEL SUELO: W4L13991  
(x1) | 1"x5 1/4"x86 3/4" (24x134x2202)
- SP1** | SOPORTE DE LA VIGA DEL COLUMPIO - W4L13988  
(x1) | 3 3/8"x3 3/8"x49 3/8" (86x86x1254)
- A4M01169** | SOPORTE DE MARCO "A"  
(x1)
- E07** | SB SOPORTE DEL EXTREMO: W4L13992  
(x1) | 1 3/8"x3 3/8"x44 1/8" (36x86x1120)

# PASO 3

- H100416** | PERNO BL NG  
(x2) | 5/16x3
- H100457** | PERNO BL NG  
(x4) | 5/16x2
- H100468** | PERNO BL NG  
(x4) | 5/16x1
- H100415** | PERNO BL NG  
(x2) | 5/16x3 3/4
- H100193** | TUERCA CILÍNDRICA BL NG  
(x2) | 5/16x1-1/2
- H100192** | TUERCA CILÍNDRICA BL NG  
(x12) | 5/16 x 7/8
- H100205** | PERNO BL NG  
(x2) | 5/16x2-1/4
- H100199** | ARANDELA DE FIJACIÓN EXT NG  
(x14) | 12x19
- H100198** | ARANDELA DE FIJACIÓN EXT NG  
(x8) | 8x19





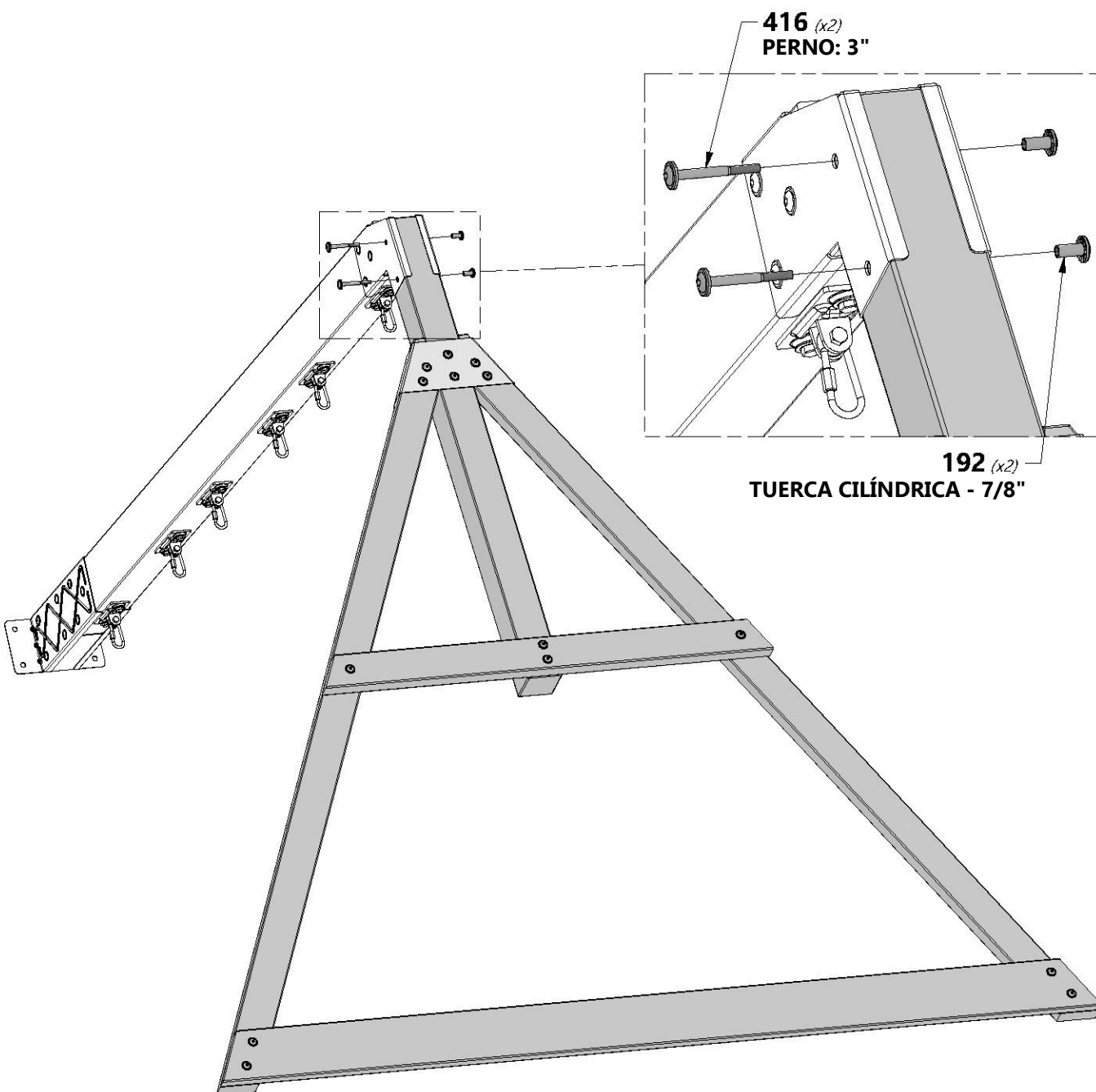
MONTAJE DE LA VIGA DEL COLUMPIO  
(DE LOS PASOS ANTERIORES)



H100416 | PERNO BL NG  
(x2) 5/16x3

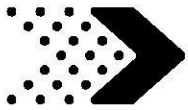


H100192 | TUERCA CILÍNDRICA  
(x2) BL NG  
5/16 x 7/8



416 (x2)  
PERNO: 3"

192 (x2)  
TUERCA CILÍNDRICA - 7/8"



**INSTRUCCIONES PARA LA INSTALACIÓN DEL COLUMPIO DE RED:**

**SIGA LAS INSTRUCCIONES A CONTINUACIÓN ANTES DE USAR EL COLUMPIO DE RED.**



**H100832** | PERNO PTH  
(4) | 1/4x3/4

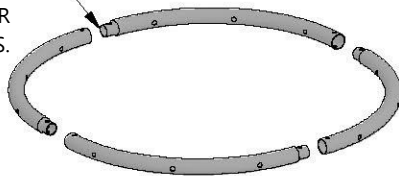


**H100831** | TUERCA CILÍNDRICA PTH NG  
(4) | 1/4x3/4

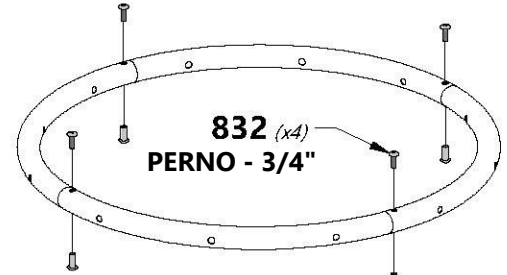


**¡IMPORTANTE!**  
**¡COLOQUE LOS LAZOS DE LAS CUERDAS SOBRE LOS EXTREMOS DE LOS TUBOS PRIMERO!**

DESPLACE EL EXTREMO ESTRECHO DE LOS TUBOS DENTRO DE LA ABERTURA DE MAYOR TAMAÑO DESPUÉS DE COLOCAR LOS LAZOS DE LA CUERDA EN LOS TUBOS.

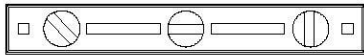


NOTA: PARA UNA MAYOR CLARIDAD, LA RED DE CUERDAS NO SE MUESTRA EN LA ILUSTRACIÓN.



**832 (x4)**  
**PERNO - 3/4"**

**831 (x4)**  
**TUERCA CILÍNDRICA - 3/4"**



**Nota:** Es importante que el columpio de red cuelgue de manera nivelada.



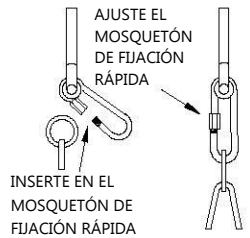
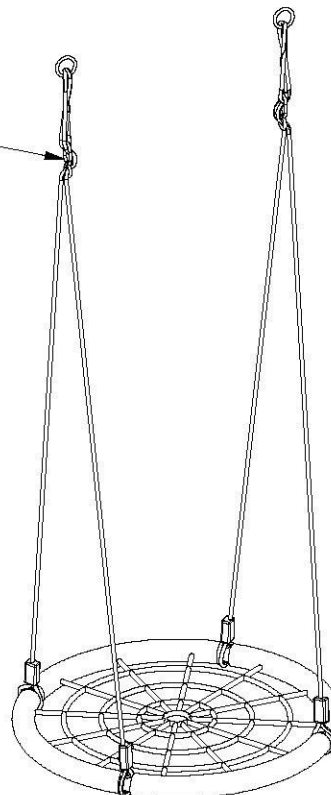
**¡IMPORTANTE!**

PARA ASEGURARSE DE QUE EL COLUMPIO TENGA UN MOVIMIENTO RECTO, AJUSTE AMBOS SOPORTES EN "S" HASTA QUE EL ASIENTO DE RED QUEDE NIVELADO.



**¡IMPORTANTE!**

UNA VEZ QUE ESTÉ INSTALADO, EL COLUMPIO DEBE QUEDAR A UNA DISTANCIA MÍNIMA DE 8 PULGADAS POR ENCIMA DEL SUELO.



AJUSTE EL MOSQUETÓN DE FIJACIÓN RÁPIDA

INSERTE EN EL MOSQUETÓN DE FIJACIÓN RÁPIDA



# MONTAJE DEL FUERTE

# PASO 1

**B02** | POSTE - W4L13915  
(x1) 3"x3"x86 7/8" (76x76x2207)

**B03** | POSTE - W4L13902  
(x1) 3"x3"x86 7/8" (76x76x2207)

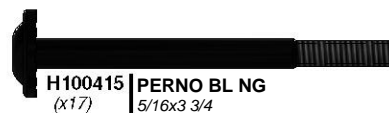
**B05** | POSTE - W4L13986  
(x1) 3"x3"x86 7/8" (76x76x2207)

**H05** | GUÍA - W4L13932  
(x1) 1"x3 3/8"x34 1/2" (24x86x876)

**G01** | TABLA DEL SUELO: W4L13907  
(x1) 1"x5 1/4"x67 7/8" (24x134x1724)

**G07** | GUÍA DEL PISO: W4L13953  
(x1) 1"x5 1/4"x66" (24x134x1676)

**H02** | GUÍA - W4L13985  
(x1) 1"x3 3/8"x34 1/2" (24x86x876)



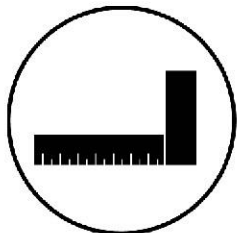
**H100415** | PERNO BL NG  
(x17) 5/16x3 3/4



**H100379** | TUERCA EN T NG  
(x17) 5/16



**H100198** | ARANDELA DE FIJACIÓN EXT. NG  
(x17) 8x19



⚠ Tenga en cuenta los ORIFICIOS GUÍA

**G07** (x1)  
GUÍA DE APOYO

⚠ Tenga en cuenta los ORIFICIOS GUÍA

⚠ Tenga en cuenta los ORIFICIOS GUÍA

**H05** (x1)  
GUÍA

**B05** (x1)  
POSTE

**G01** (x1)  
TABLA DE APOYO

**H02** (x1)  
GUÍA

**B03** (x1)  
POSTE

**B02** (x1)  
POSTE

**415** (x17)  
PERNO - 3-3/4"

**198** (x17)  
ARANDELA - 8x19

**379** (x17)  
TUERCA EN T - 5/16"



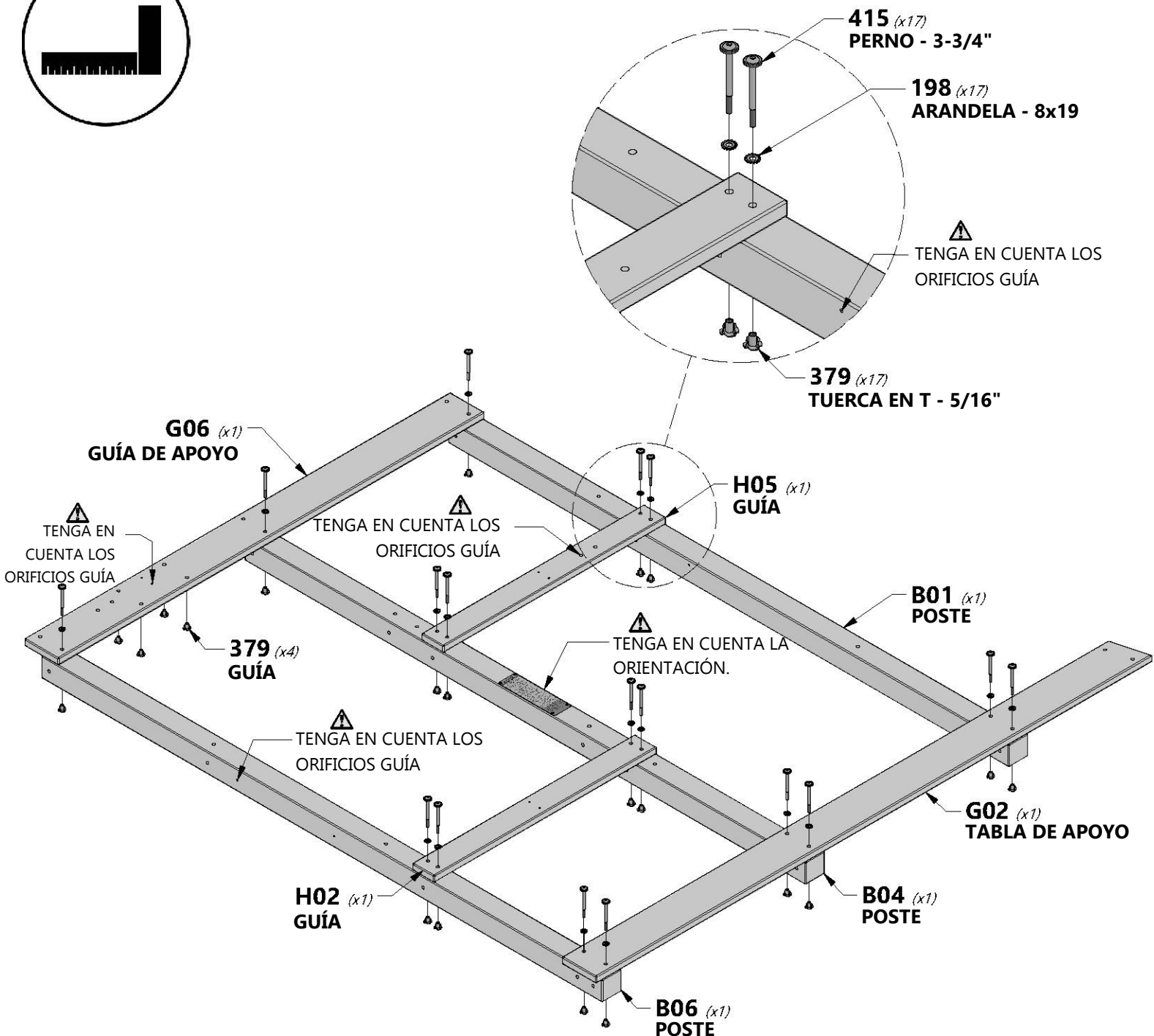
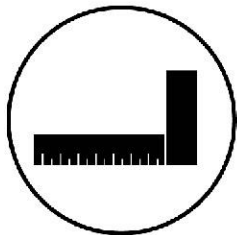
# MONTAJE DEL FUERTE

# PASO 2

- G02** TABLA DEL SUELO: W4L13984  
(x1) 1"x5 1/4"x86 1/8" (24x134x2187)
- B04** POSTE - W2A03074  
(x1) 3 1/16"x3"x86 7/8" (76x76x2207)
- B01** POSTE - W4L13900  
(x1) 3"x3"x86 7/8" (76x76x2207)
- B06** POSTE - W4L13987  
(x1) 3"x3"x86 7/8" (76x76x2207)

- G06** GUÍA DEL PISO: W4L13908  
(x1) 1"x5 1/4"x66" (24x134x1676)
- H02** GUÍA - W4L13985  
(x1) 1"x3 3/8"x34 1/2" (24x86x876)
- H05** GUÍA - W4L13932  
(x1) 1"x3 3/8"x34 1/2" (24x86x876)

- H100415** PERNO BL NG  
(x17) 5/16x3 3/4
- H100379** TUERCA EN T NG  
(x21) 5/16
- H100198** ARANDELA DE FIJACIÓN EXT. NG  
(x17) 8x19





# MONTAJE DEL FUERTE

# PASO 3

**G03** | TABLA DEL SUELO: W4L13911  
(x1) | 1"x5 1/4"x60" (24x134x1524)

**G04** | TABLA DEL SUELO: W4L13982  
(x1) | 1"x5 1/4"x60" (24x134x1524)

**H01** | GUÍA - W4L13926  
(x1) | 1"x3 3/8"x61 7/8" (24x86x1572)

**G08** | GUÍA DEL PISO: W4L13912  
(x1) | 1"x5 1/4"x61 7/8" (24x134x1572)

**G09** | GUÍA DE PARED: W4L13909  
(x1) | 1"x5 1/4"x61 7/8" (24x134x1572)

**H07** | GUÍA - W4L13925  
(x1) | 1"x3 3/8"x61 7/8" (24x86x1572)

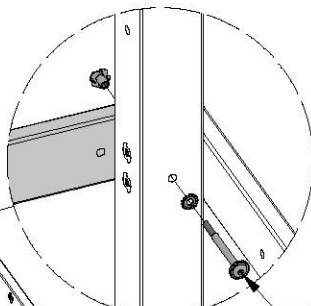
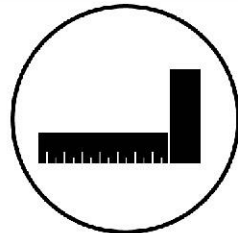
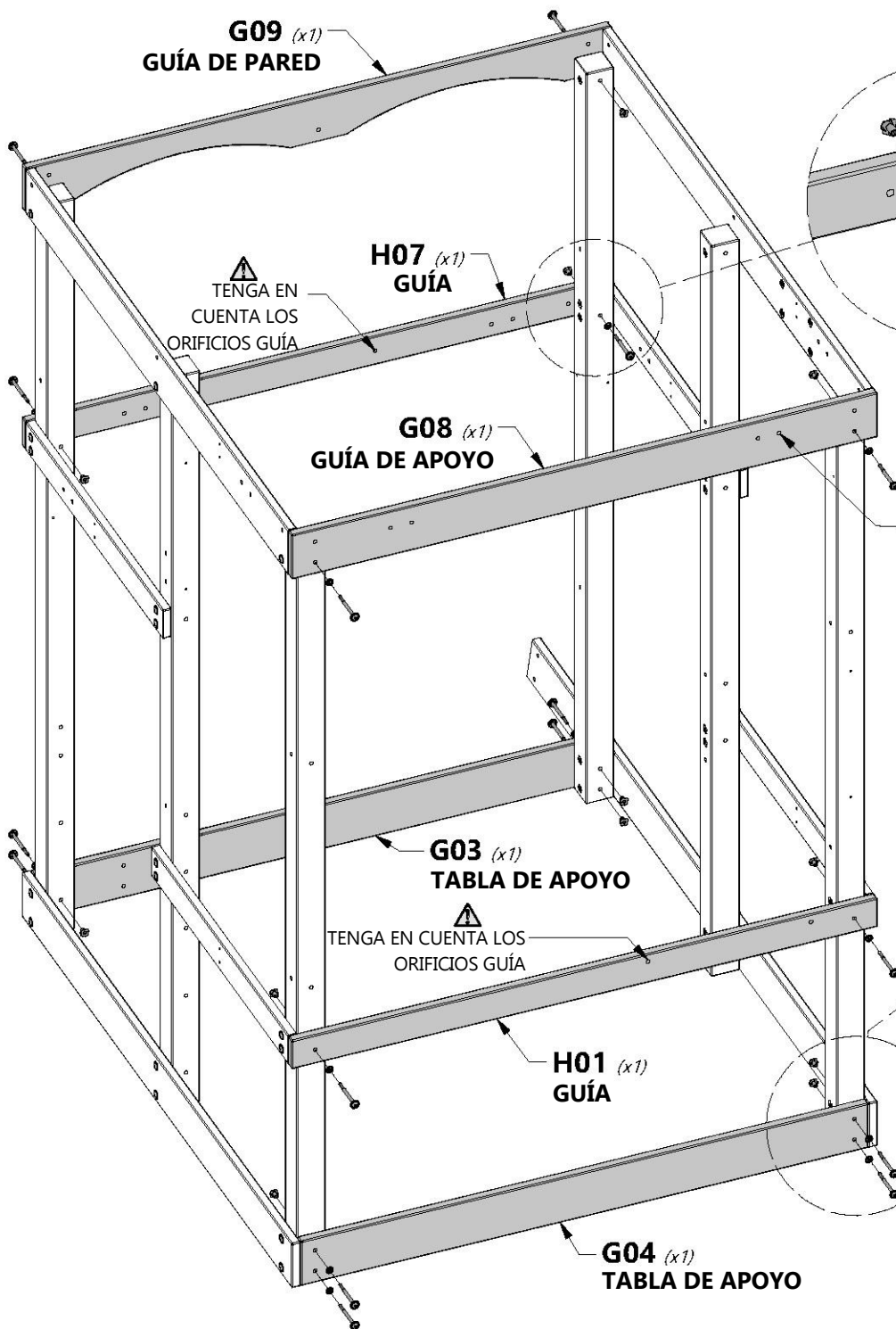
**H100415** | PERNO BL NG  
(x16) | 5/16x3 3/4



**H100198** | ARANDELA DE FIJACIÓN  
(x16) | EXT. NG  
8x19

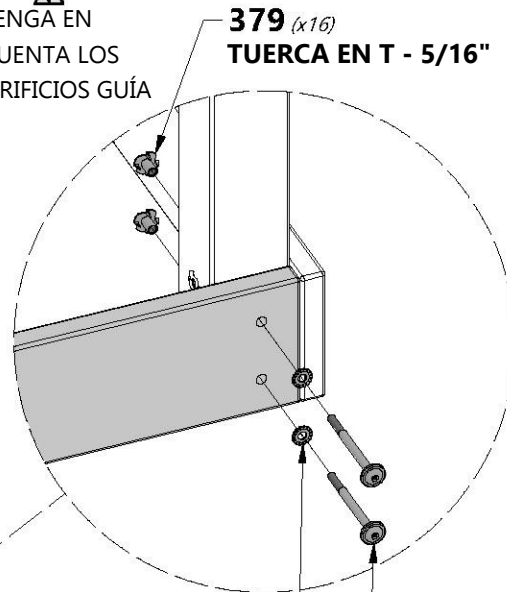


**H100379** | TUERCA EN T NG  
(x16) | 5/16



TENGA EN CUENTA LA ORIENTACIÓN DEL PERNO Y DE LA TUERCA EN T.

TENGA EN CUENTA LOS ORIFICIOS GUÍA





# MONTAJE DEL FUERTE

# PASO 4

**G03** TABLA DEL SUELO: W4L13911  
(x1) 1"x5 1/4"x60" (24x134x1524)

**H06** GUÍA - W4L13983  
(x1) 1"x3 3/8"x60" (24x86x1524)

**G05** GUÍA DE PARED: W4L13910  
(x1) 1"x5 1/4"x60" (24x134x1524)

**H03** GUÍA - W4L13927  
(x1) 1"x3 3/8"x61 7/8" (24x86x1572)

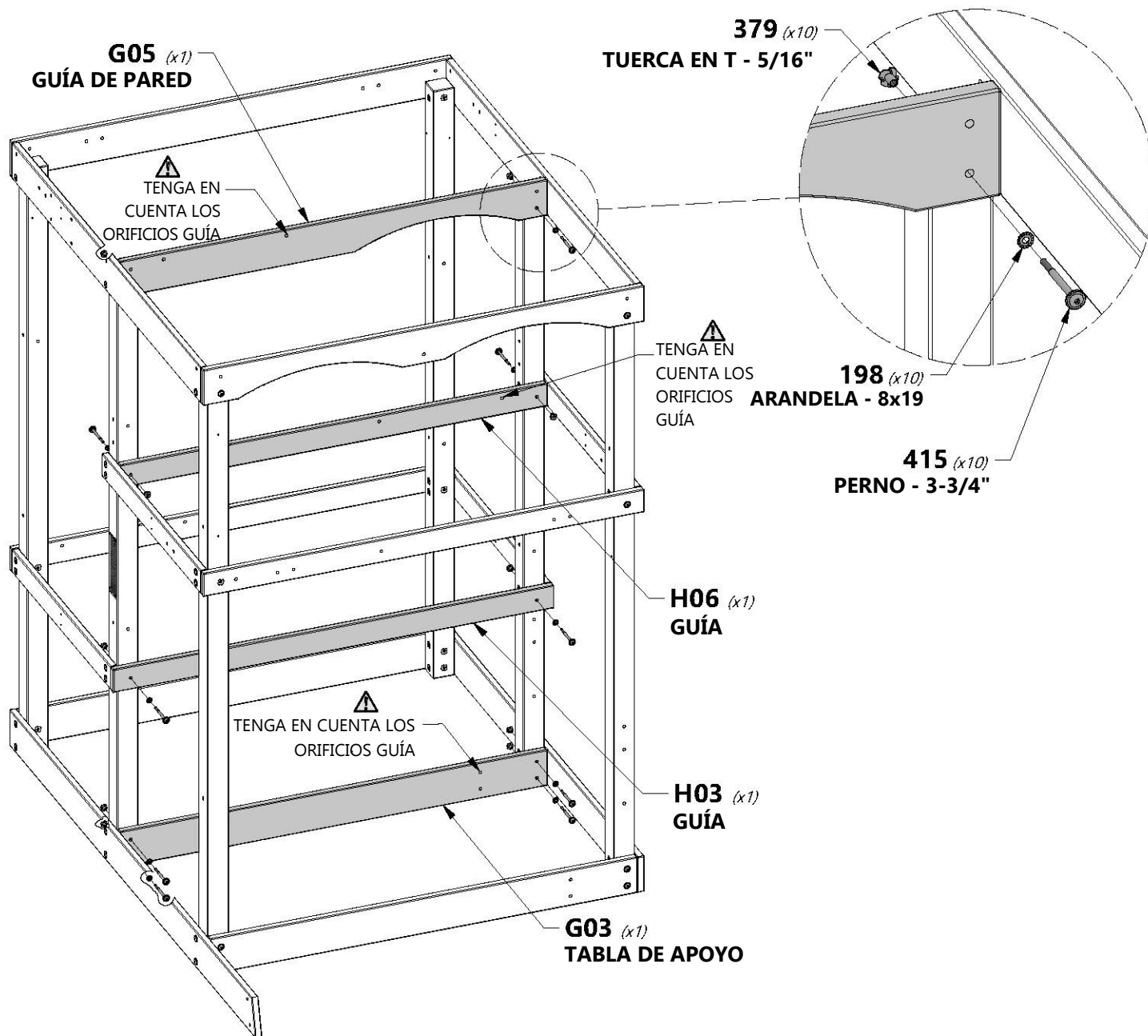
**H100415** PERNO BL NG  
(x10) 5/16x3 3/4



**H100198** ARANDELA DE FIJACIÓN  
(x10) EXT. NG  
8x19



**H100379** TUERCA EN T NG  
(x10) 5/16





# MONTAJE DEL FUERTE

# PASO 5



**E01 | SOPORTE ANGULAR - W4L13971**  
(x8) | 1 3/8"x3 3/8"x16 1/2" (36x86x420)



**H100205 | PERNO BL NG**  
(x16) | 5/16x2-1/4



**H100456 | TIRAFONDO BL NG**  
(x8) | 1/4x2 1/2



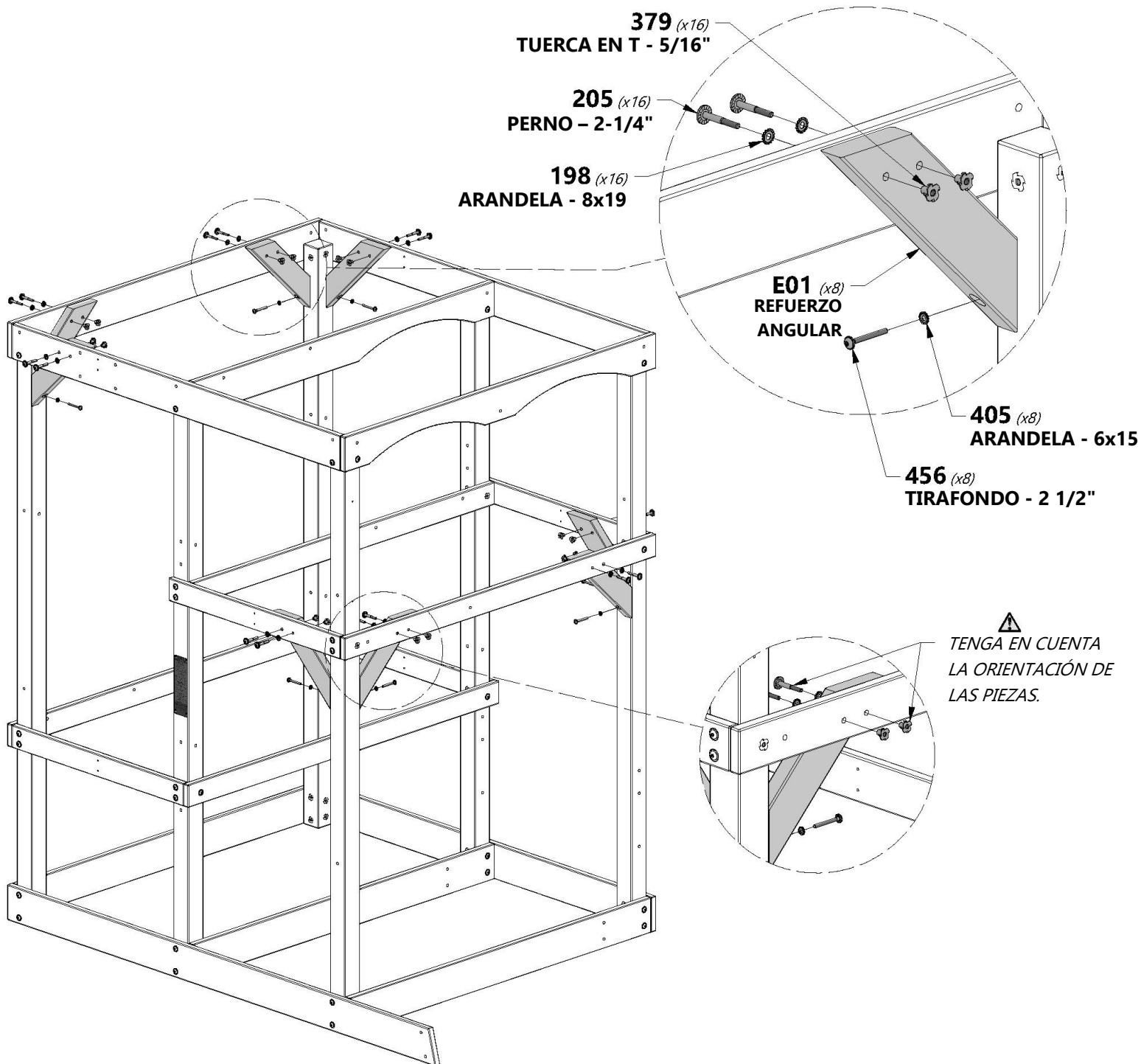
**H100198 | ARANDELA DE FIJACIÓN**  
(x16) | EXT. NG  
8x19



**H100405 | ARANDELA DE FIJACIÓN**  
(x8) | EXT. NG  
6x15



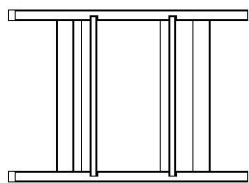
**H100379 | TUERCA EN T NG**  
(x16) | 5/16





# MONTAJE DEL FUERTE

# PASO 6



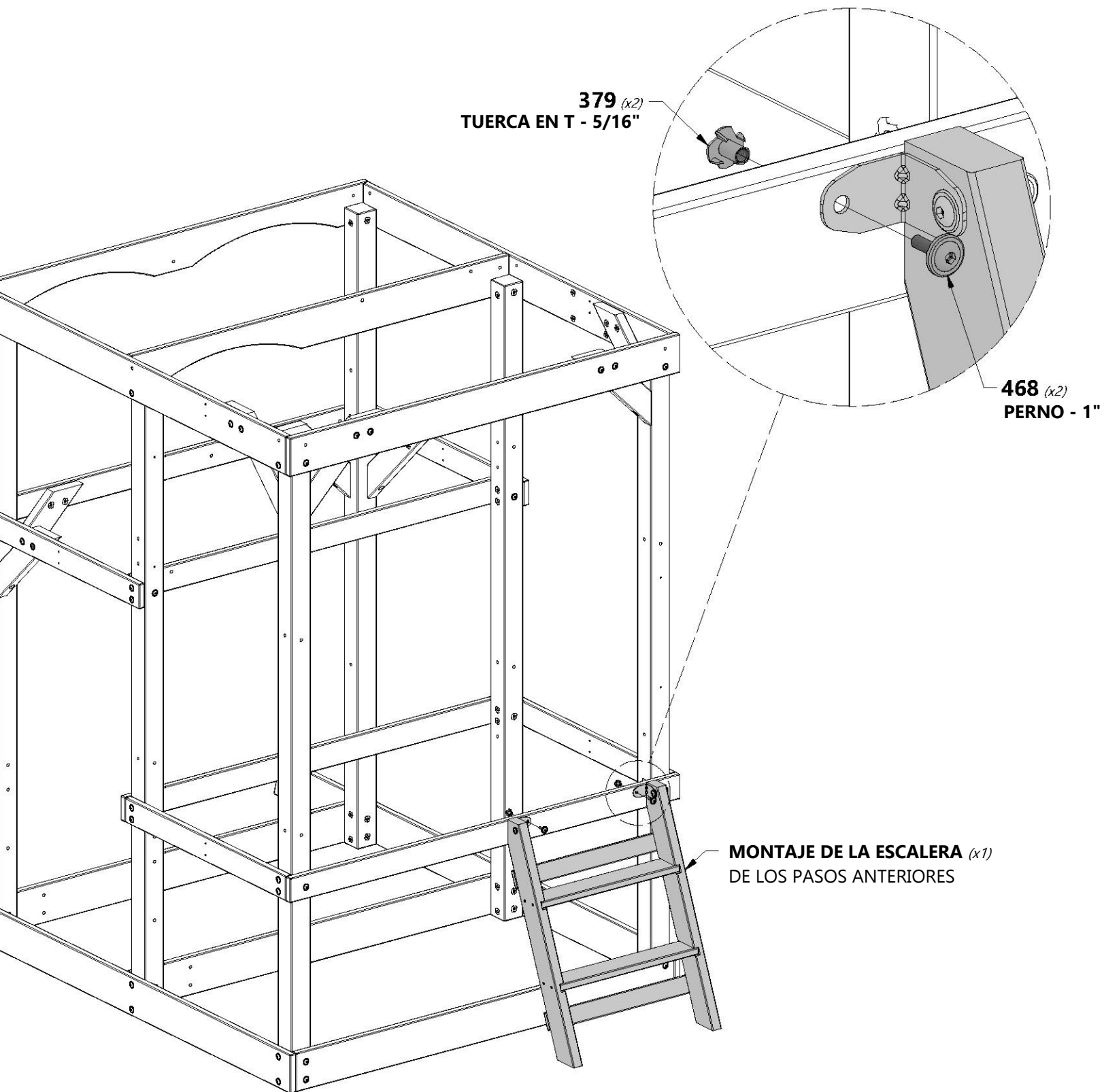
MONTAJE DE LA ESCALERA DE LOS PASOS ANTERIORES

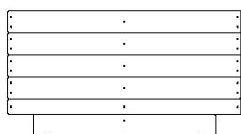


H100468 | PERNO BL NG  
(x2) | 5/16x1

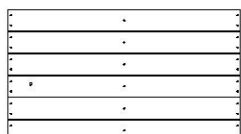


H100379 | TUERCA EN T NG  
(x2) | 5/16

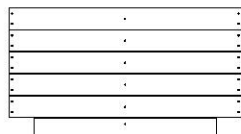




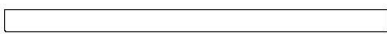
**HH1** | PANEL DE PISO - W2A03079  
(x1) | 1 1/4"x20 1/8"x36 3/8" (32x51x92.4)



**HH2** | PANEL DE PISO - W2A03080  
(x1) | 36 3/8"x1 1/4"x20 9/16" (92.4x32x52.2)



**HH3** | PANEL DE PISO - W2A03078  
(x1) | 36 3/8"x1 1/4"x21 1/8" (92.4x32x53.6)



**H04** | GUÍA - W4L13928  
(x1) | 1"x3 3/8"x60" (24x86x152.4)



**H100201** | PERNO PFH NG  
(x4) | 8x2-1/2

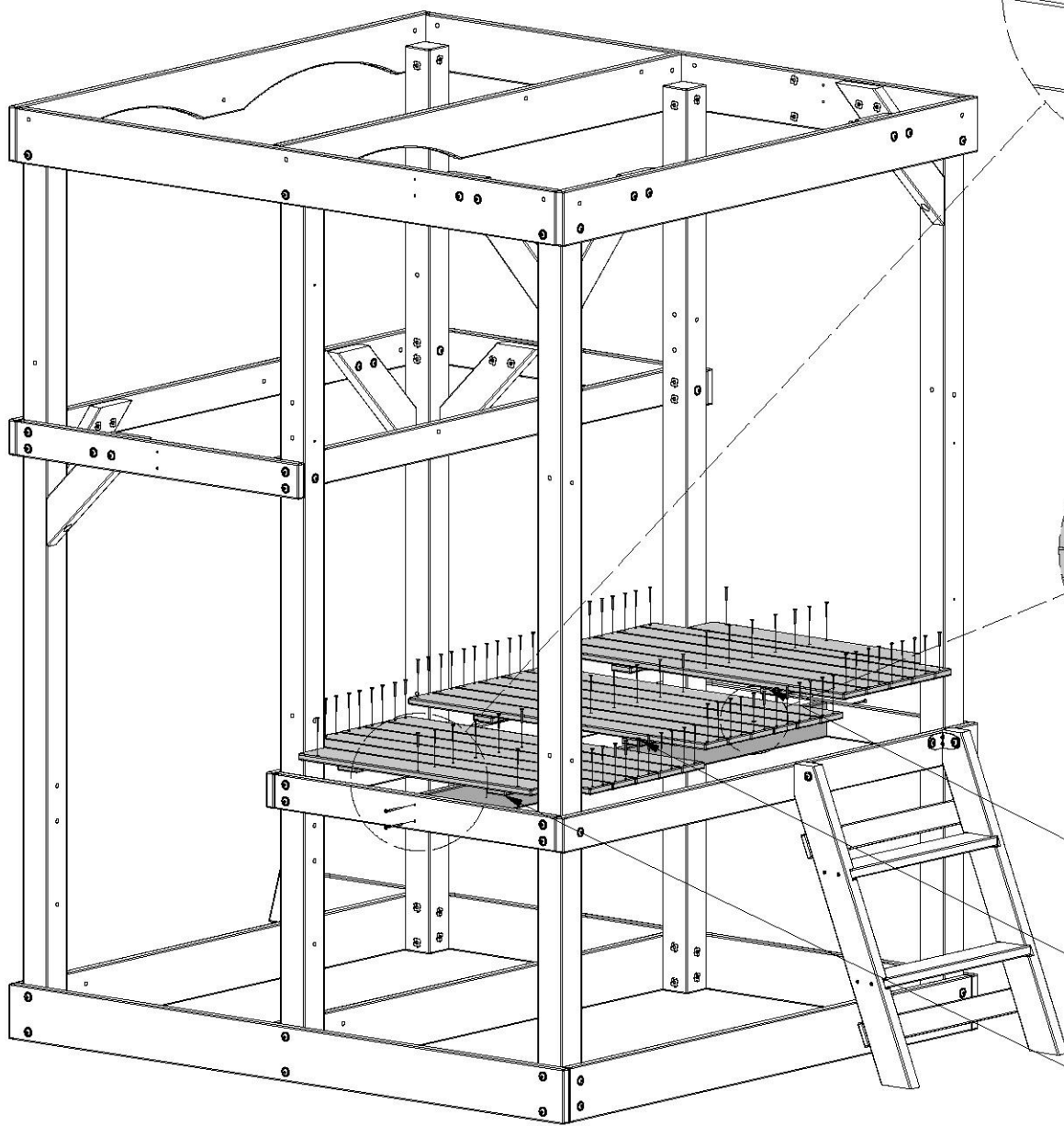


**H100086** | PERNO PFH  
(x86) | 8x1 1/2



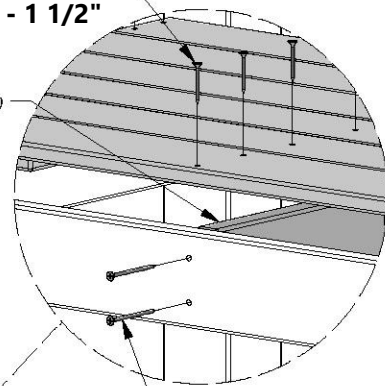
**NOTA:**

INSTALE LA GUÍA H04 PRIMERO, LUEGO  
INSTALE LOS PANELES DEL PISO COMO SE  
INDICA.



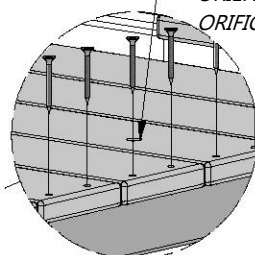
**086** (x86)  
**TORNILLO - 1 1/2"**

**H04** (x1)  
**GUÍA**



**201** (x4)  
**TORNILLO - 1 1/2"**

**TENGA EN CUENTA LA  
ORIENTACIÓN DE LOS  
ORIFICIOS.**



**HH1** (x1)  
**PANEL DE PISO**

**HH2** (x1)  
**PANEL DE PISO**

**HH3** (x1)  
**PANEL DE PISO**



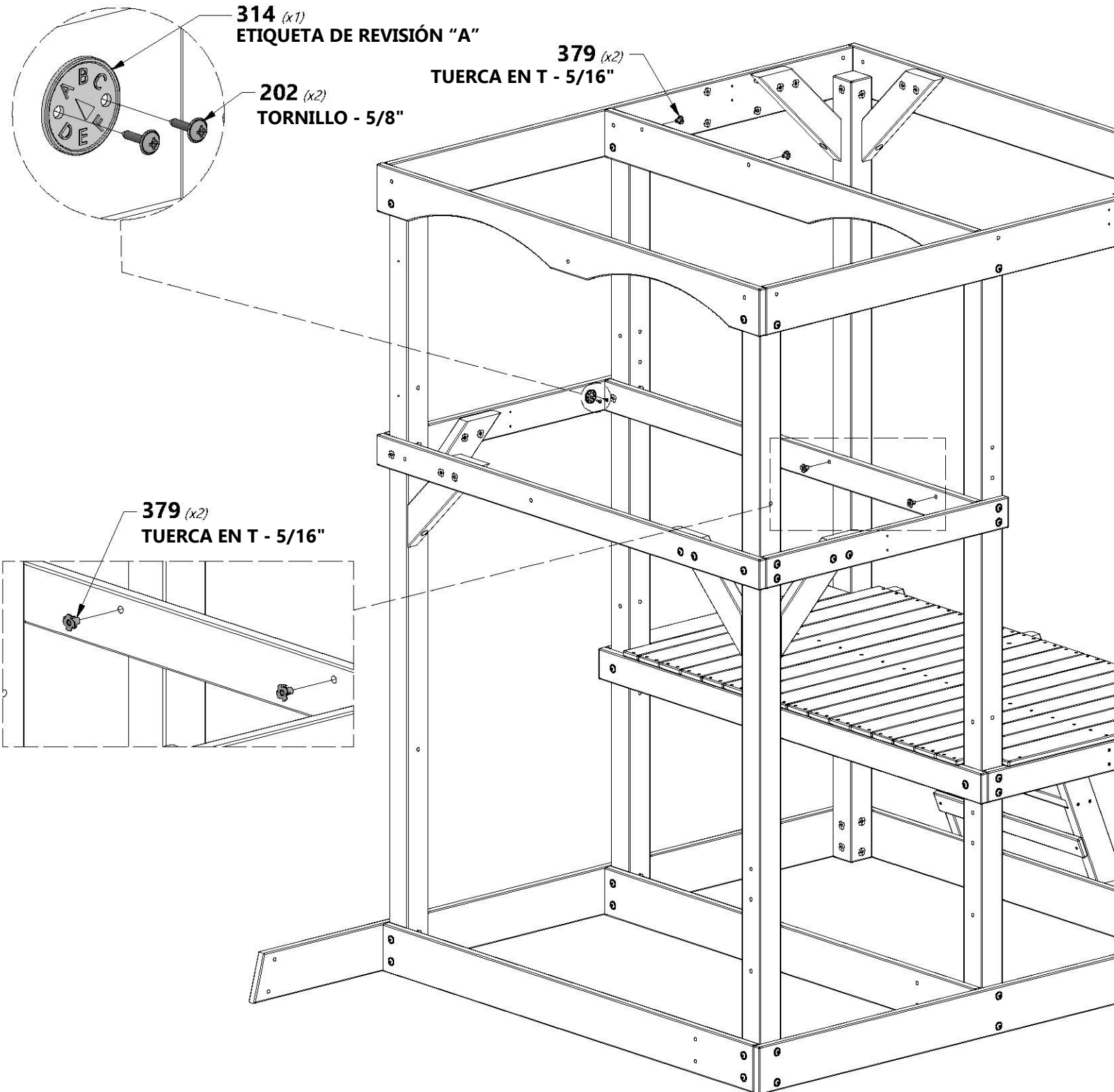
A100314 (x1) | ETIQUETA DE REVISIÓN "A"

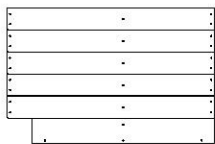


H100202 (x2) | TORNILLO PWH NG  
8 x 5/8

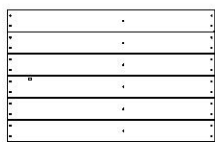


H100379 (x4) | TUERCA EN T NG  
5/16

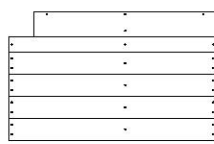




**HH4** | PANEL DE PISO - W2A03075  
(x1) | 32 7/16"x1 1/4"x21 1/8" (824x32x536)



**HH5** | PANEL DE PISO - W2A03076  
(x1) | 1 1/4"x20 9/16"x32 7/16" (32x522x824)



**HH6** | PANEL DE PISO - W2A03077  
(x1) | 1 1/4"x20 1/8"x32 7/16" (32x510x824)



**H04** | GUÍA - W4L13928  
(x1) | 1"x3 3/8"x60" (24x86x1524)



**H100201** | PERNO PFH NG  
(x4) | 8x2-1/2



**H100086** | PERNO PFH  
(x86) | 8x1 1/2



**NOTA:**

INSTALE LA GUÍA H04 PRIMERO, LUEGO  
INSTALE LOS PANELES DEL PISO COMO SE  
INDICA.

**086** (x86)  
TORNILLO - 1 1/2"

**H04** (x1)  
GUÍA

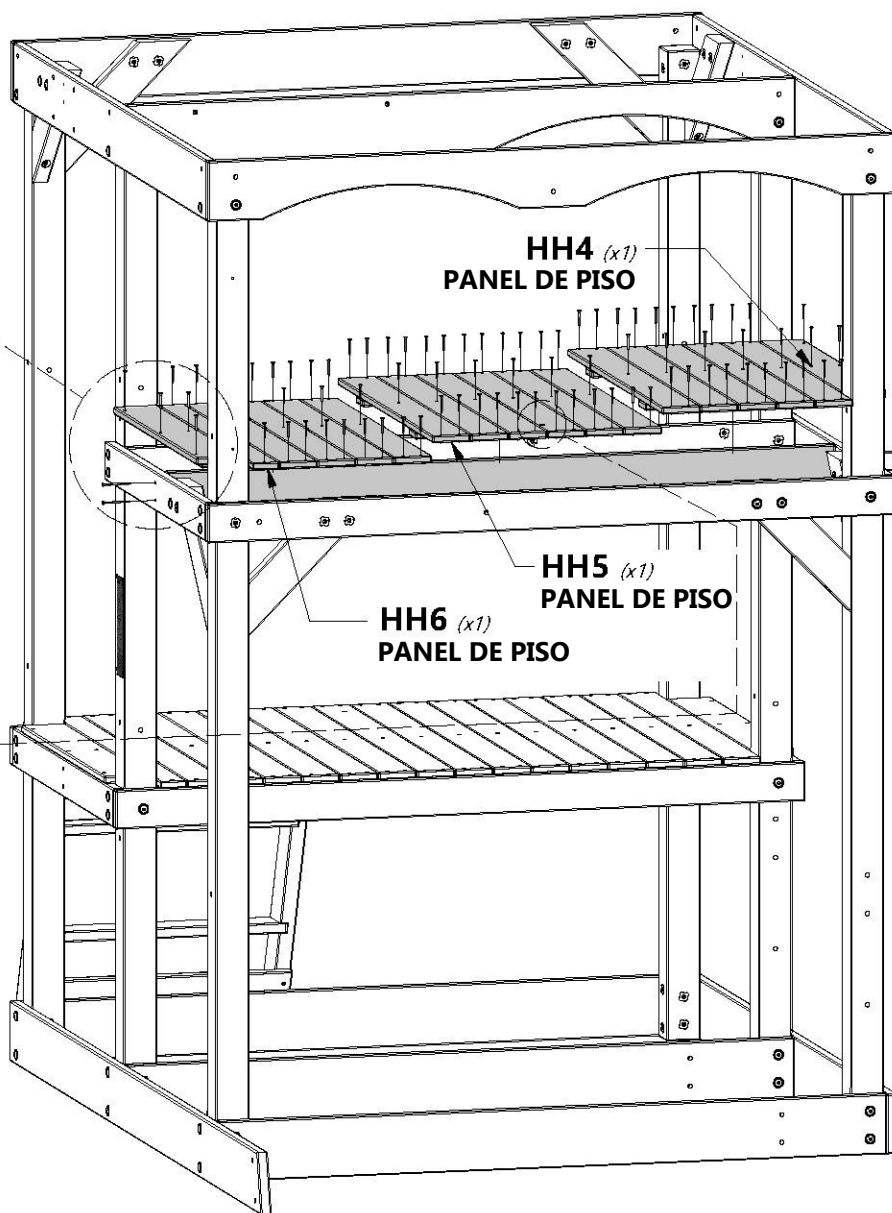
**201** (x4)  
TORNILLO: 2 1/2"



TENGA EN CUENTA LOS  
ORIFICIOS GUÍA



TENGA EN CUENTA LA  
ORIENTACIÓN DE LOS  
ORIFICIOS.



**HH4** (x1)  
PANEL DE PISO

**HH5** (x1)  
PANEL DE PISO

**HH6** (x1)  
PANEL DE PISO

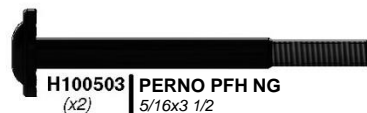


# MONTAJE DEL FUERTE

# PASO 10



**M02** | GUÍA DE PARED: W4L13943  
(x1) | 5/8"x3 3/8"x61 1/4" (16x86x1556)



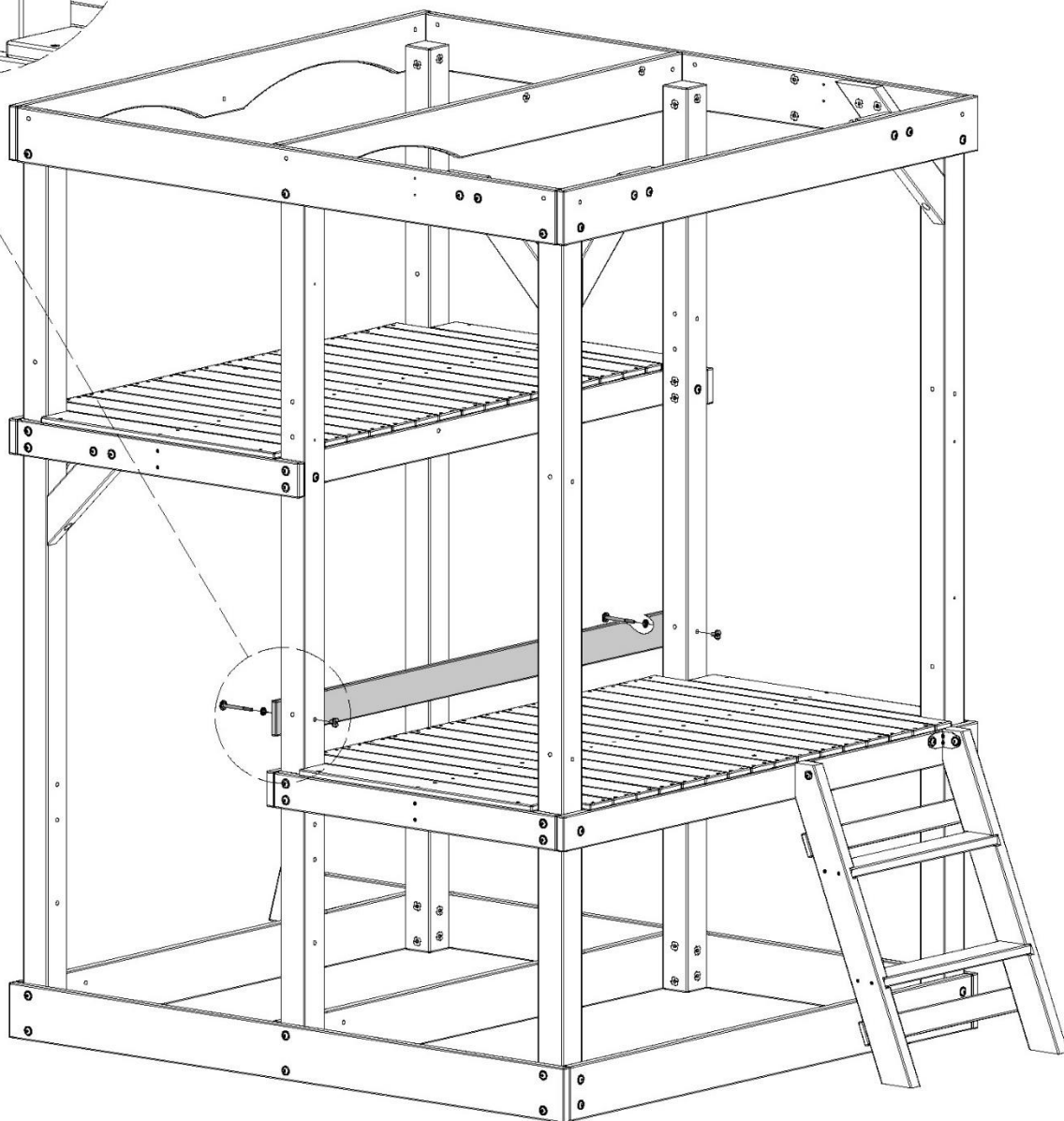
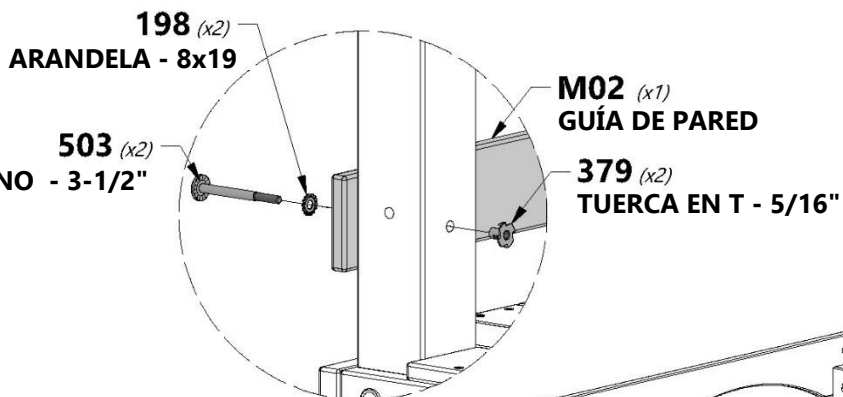
**H100503** | PERNO PFH NG  
(x2) | 5/16x3 1/2



**H100198** | ARANDELA DE FIJACIÓN  
(x2) | EXT. NG  
8x19



**H100379** | TUERCA EN T NG  
(x2) | 5/16



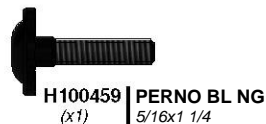
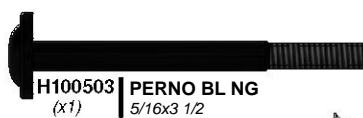


# MONTAJE DEL FUERTE

# PASO 11

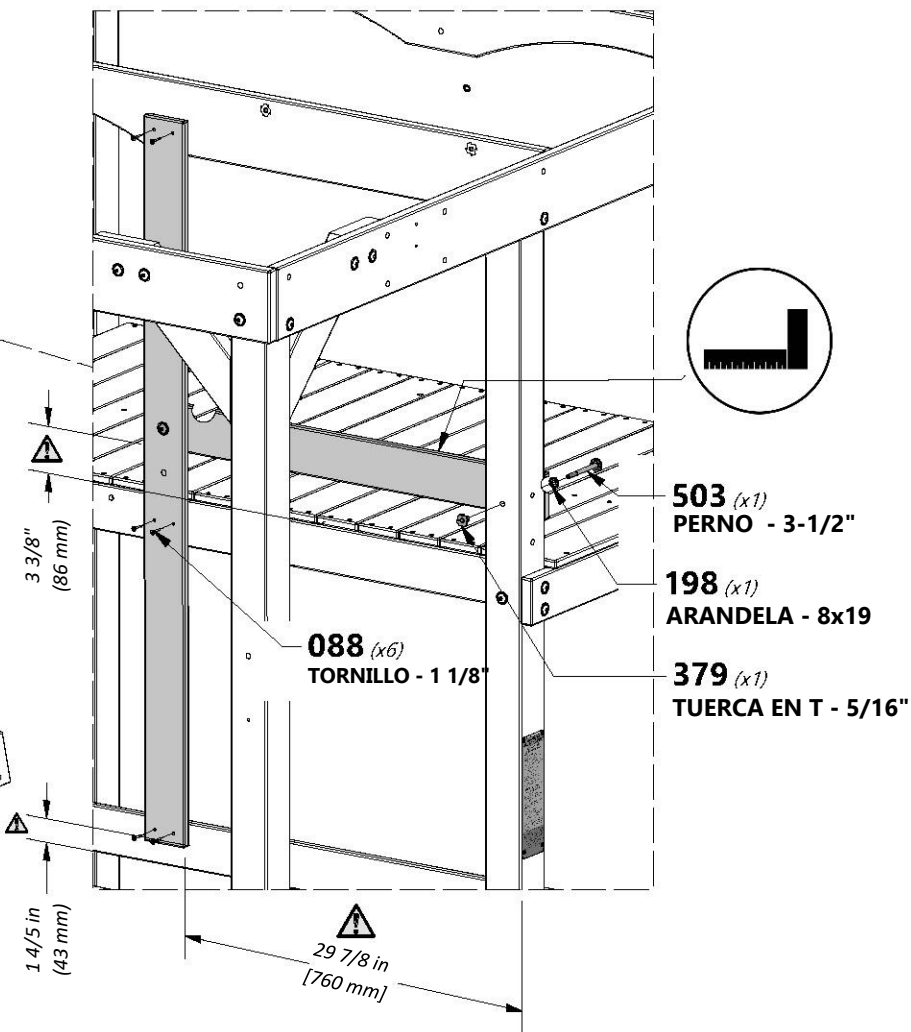
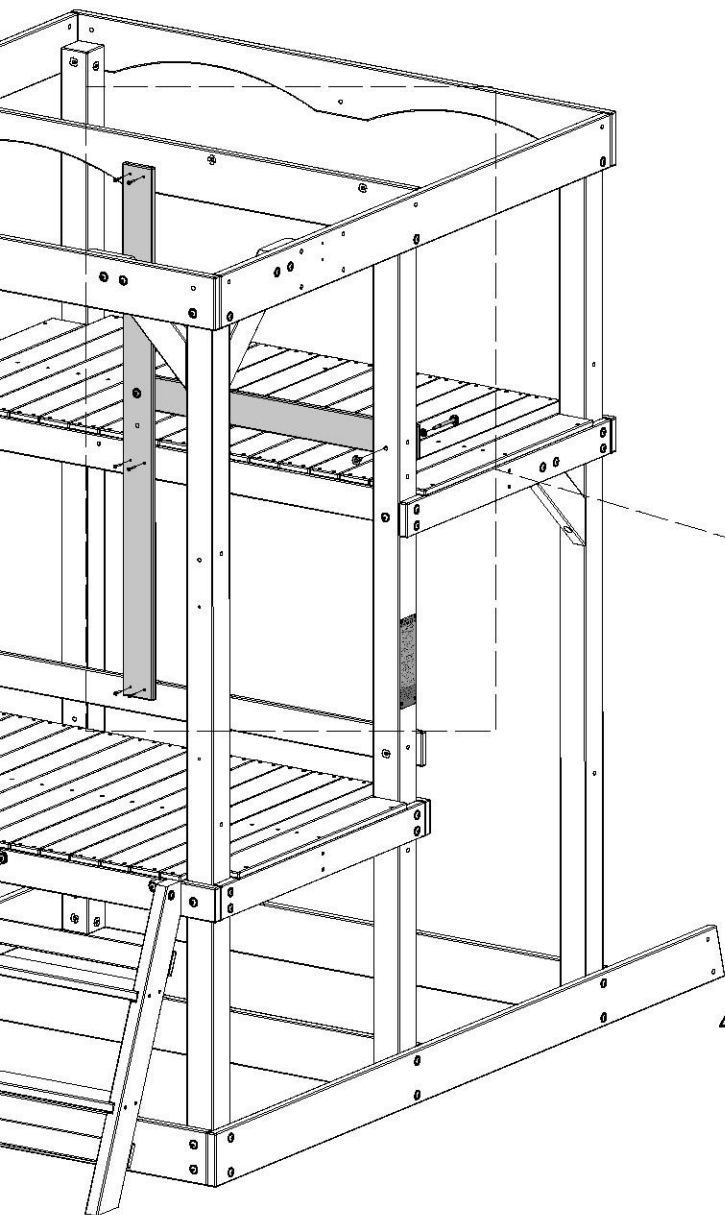
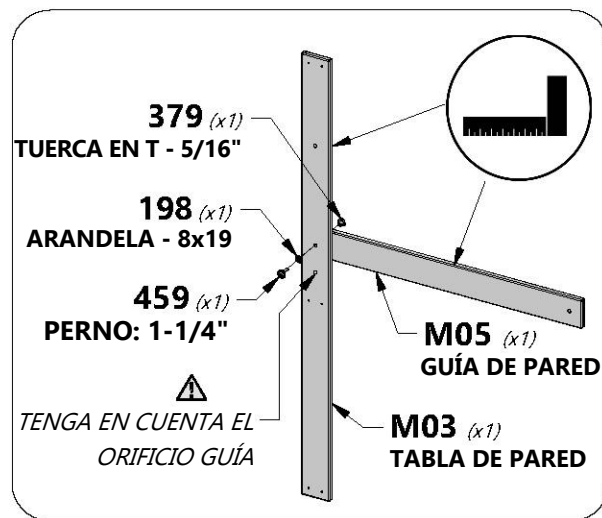
**M03** | TABLA DE PARED - W4L13944  
(x1) | 5/8"x3 3/8"x52 3/8" (16x86x1332)

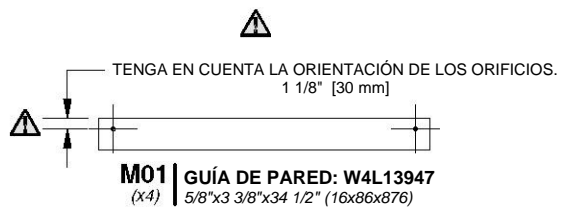
**M05** | GUÍA DE PARED: W4L13949  
(x1) | 5/8"x3 3/8"x33 1/4" (16x86x844)



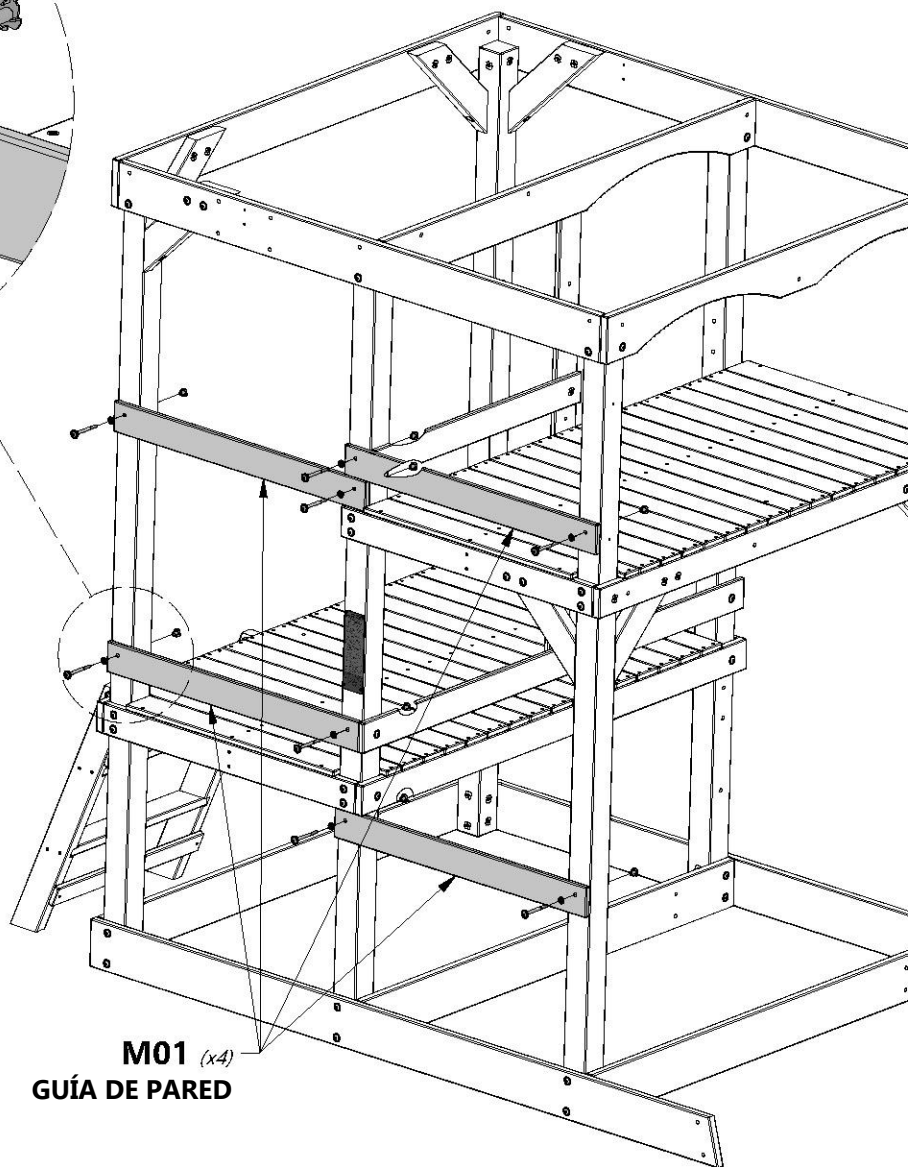
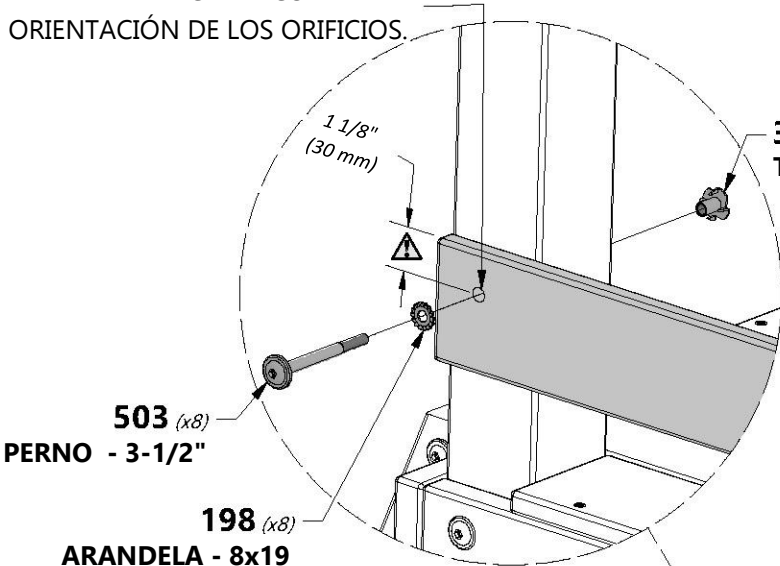
### NOTA:

COMIENZE POR MONTAR LAS TABLAS M03 Y M05 COMO SE INDICA. LUEGO MONTE M05 EN EL POSTE UTILIZANDO UN CUADRADO O LAS DIMENSIONES QUE SE INDICAN A CONTINUACIÓN PARA ASEGURARSE DE QUE LA COLOCACIÓN CORRECTA. LUEGO INSTALAR CON TORNILLOS COMO SE MUESTRA.





⚠️  
TENGA EN CUENTA LA ORIENTACIÓN DE LOS ORIFICIOS.





# MONTAJE DEL FUERTE

# PASO 13

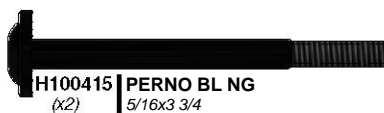


TENGA EN CUENTA LA ORIENTACIÓN DE LOS ORIFICIOS.  
1 1/8" [30 mm]



**M01** | GUÍA DE PARED: W4L13947  
(x3) | 5/8"x3 3/8"x34 1/2" (16x86x876)

**H08** | GUÍA - W4L13924  
(x1) | 1"x3 3/8"x61 1/4" (24x86x1556)



**H100415** | PERNO BL NG  
(x2) | 5/16x3 3/4



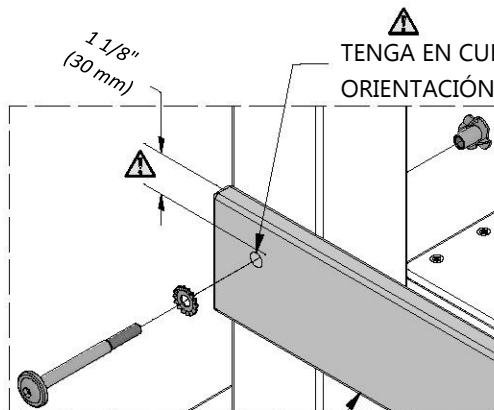
**H100503** | PERNO BL NG  
(x6) | 5/16x3 1/2



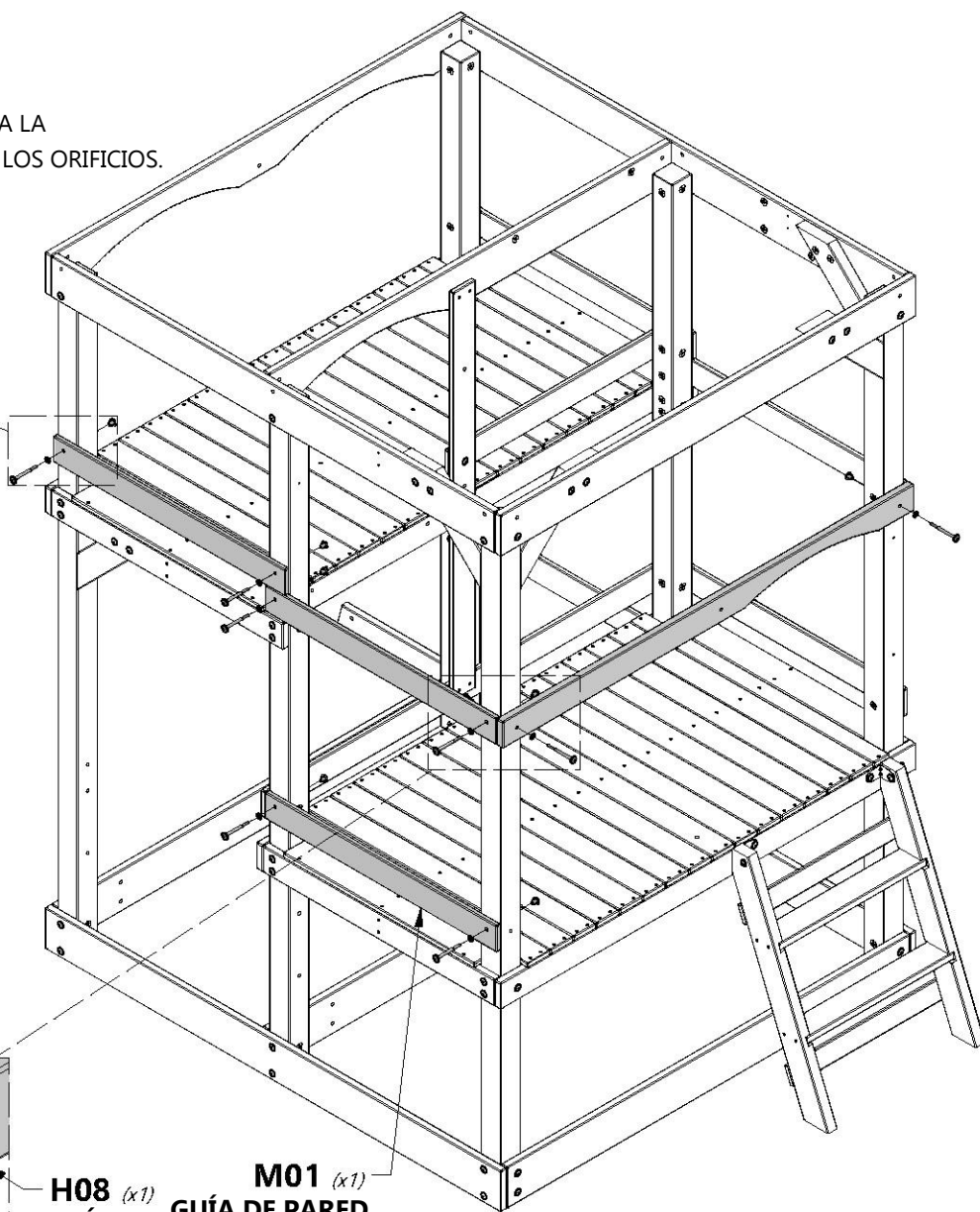
**H100379** | TUERCA EN T NG  
(x8) | 5/16



**H100198** | ARANDELA DE FIJACIÓN EXT. NG  
(x8) | 8x19



**M01** (x1)  
GUÍA DE PARED



**M01** (x1)  
GUÍA DE PARED

**379** (x8)  
TUERCA EN T - 5/16"

**H08** (x1)  
GUÍA

**M01** (x1)  
GUÍA DE PARED

**503** (x6)  
PERNO - 3-3/4"

**198** (x8)  
ARANDELA - 8x19

**415** (x2)  
PERNO - 3-1/2"



# MONTAJE DEL FUERTE

# PASO 14

**M04** | GUÍA DE PARED: W4L13946  
(x1) | 5/8"x3 3/8"x34 1/8" (16x86x868)

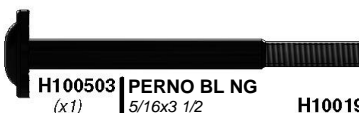
TENGA EN CUENTA  
LOS ORIFICIOS GUÍA.

**H10** | GUÍA - W4L13934  
(x1) | 1"x3 3/8"x32 3/4" (24x86x833)

TENGA EN CUENTA  
LOS ORIFICIOS GUÍA.

**H11** | GUÍA - W4L13937  
(x1) | 1"x3 3/8"x26 7/8" (24x86x681)

**A4M01047** | SOPORTE EN  
ESCUADRA  
(x2) | 2.5x38x55x55



**H100503** | PERNO BL NG  
(x1) | 5/16x3 1/2



**H100378** | PERNO BL NG  
(x2) | 5/16x1 3/4



**H100407** | PERNO BL NG  
(x1) | 5/16x1 1/2



**H100198** | ARANDELA DE FIJACIÓN  
(x4) | EXT. NG  
8x19



**H100199** | ARANDELA DE FIJACIÓN  
(x2) | EXT. NG  
12x19



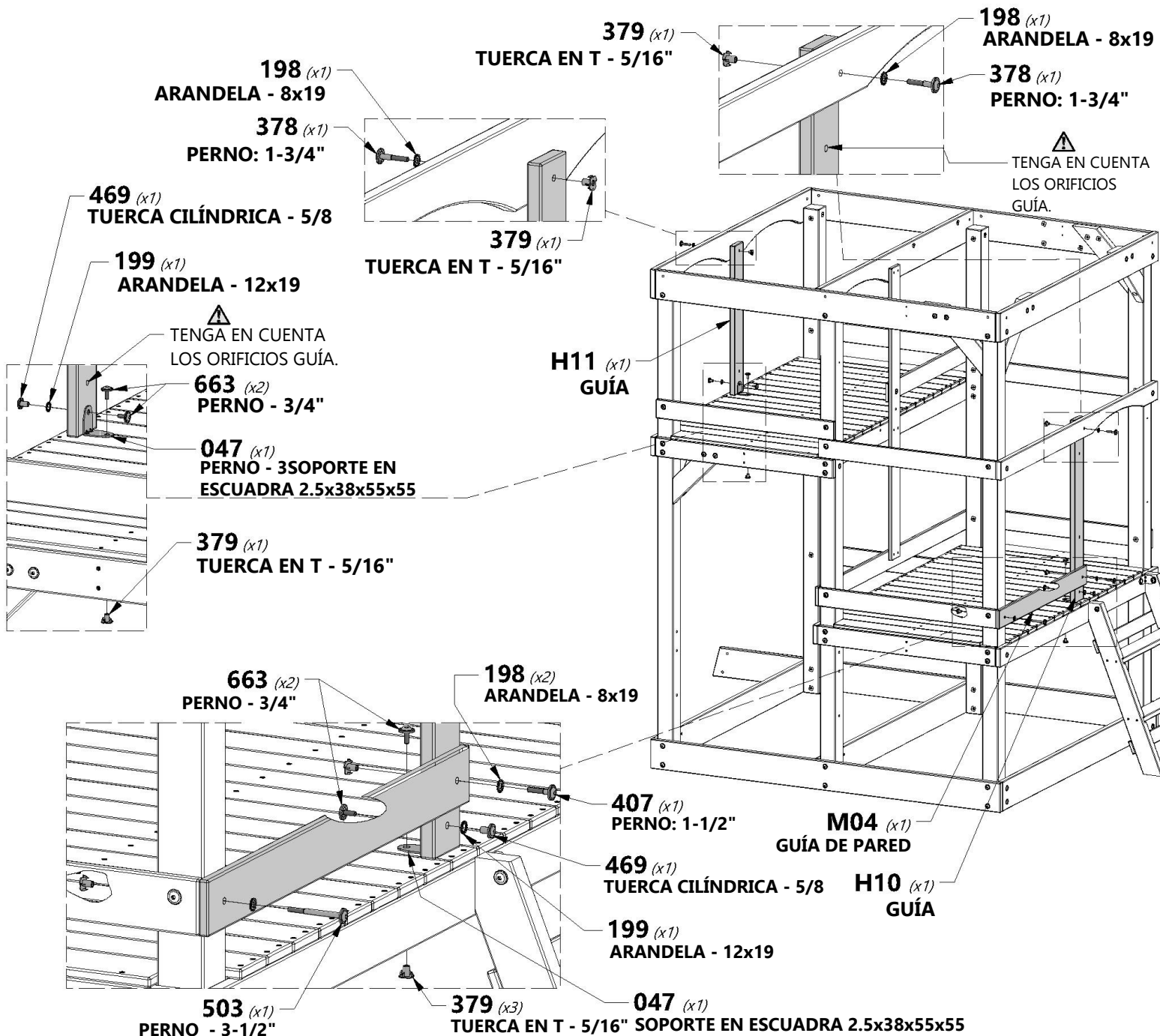
**H100663** | PERNO BL NG  
(x4) | 5/16x3/4



**H100469** | TUERCA CILÍNDRICA  
(x2) | BL NG  
5/16x5/8



**H100379** | TUERCA EN T NG  
(x6) | 5/16





# MONTAJE DEL FUERTE

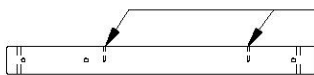
# PASO 15



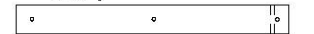
**B07** | POSTE - W4L13903  
(x1) 3"x3"x32" (76x76x814)



**B09** | POSTE - W4L13904  
(x2) 3"x3"x32" (76x76x814)



**B08** | POSTE - W4L13975  
(x1) 3"x3"x32" (76x76x814)



**B10** | POSTE - W4L13905  
(x2) 3"x3"x28 1/2" (76x76x724)



**N07** | RIEL DE PARED SUPERIOR - W4L13919  
(x1) 5/8"x2 3/8"x60" (16x60x1524)

⚠ Tenga en cuenta los orificios guía.



**H100415** | PERNO BL NG  
(x12) 5/16x3 3/4



**H100503** | PERNO BL NG  
(x2) 5/16x3 1/2



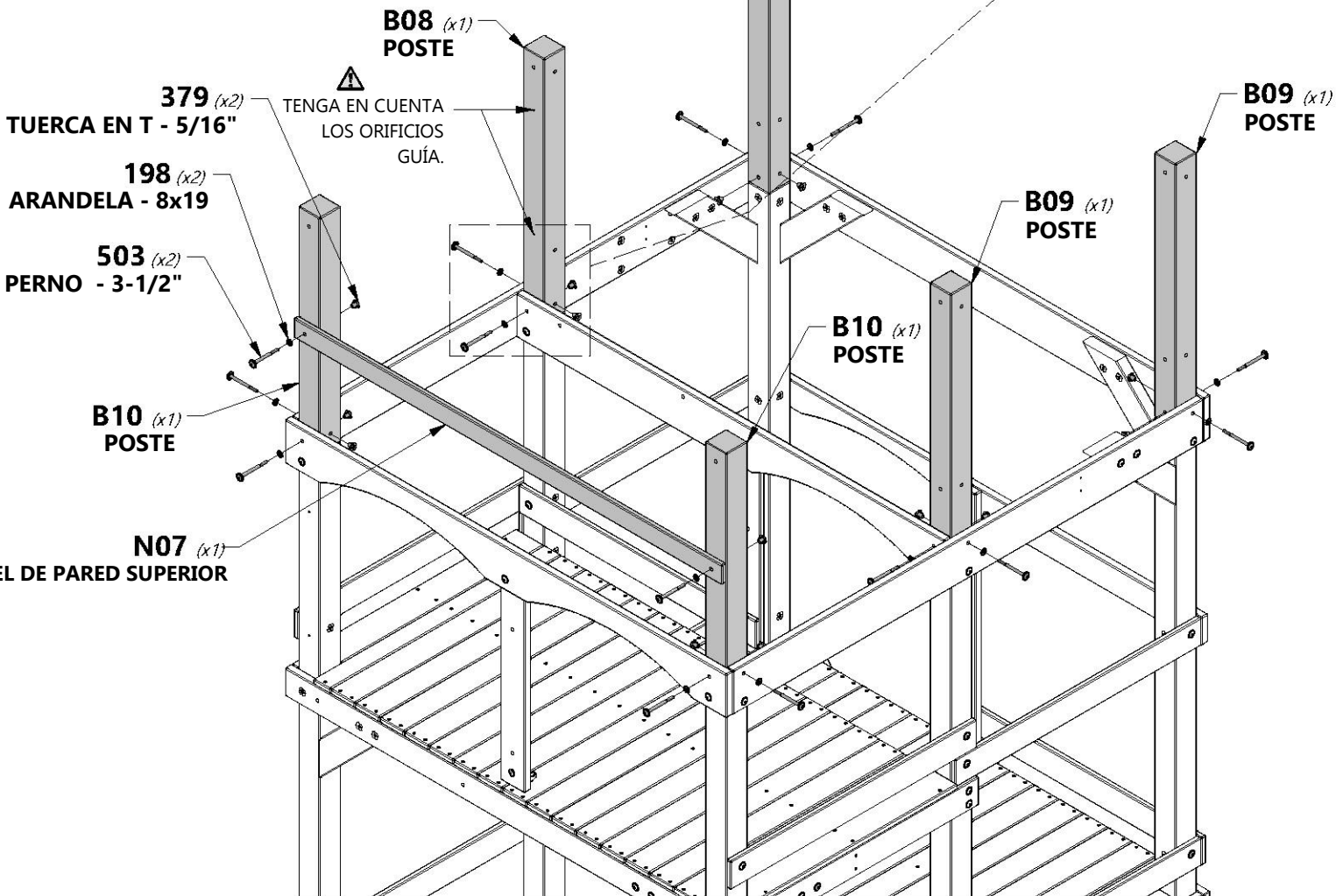
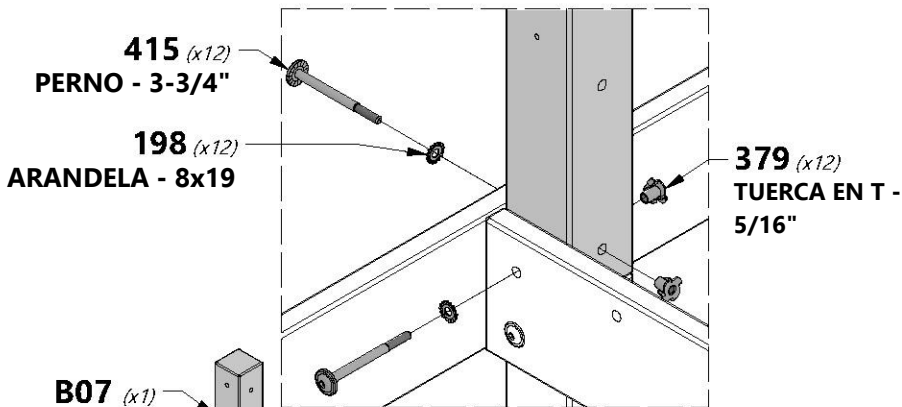
**H100379** | TUERCA EN T NG  
(x14) 5/16

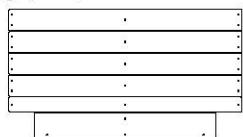


**H100198** | ARANDELA DE FIJACIÓN EXT. NG  
(x14) 8x19

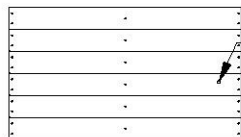


**NOTA:** USE LOS ORIFICIOS GUÍA PARA ORIENTAR CADA POSTE Y REALIZAR EL ENSAMBLAJE COMO SE MUESTRA.




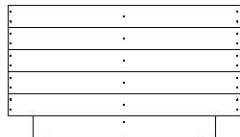


**HH1** | PANEL DE PISO - W2A03079  
(x1) | 1 1/4"x20 1/8"x36 3/8" (32x510x924)



**HH7** | PANEL DE PISO - W2A03087  
(x1) | 36 3/8"x1 1/4"x20 9/16" (924x32x522)

 Tenga en cuenta los orificios guía.



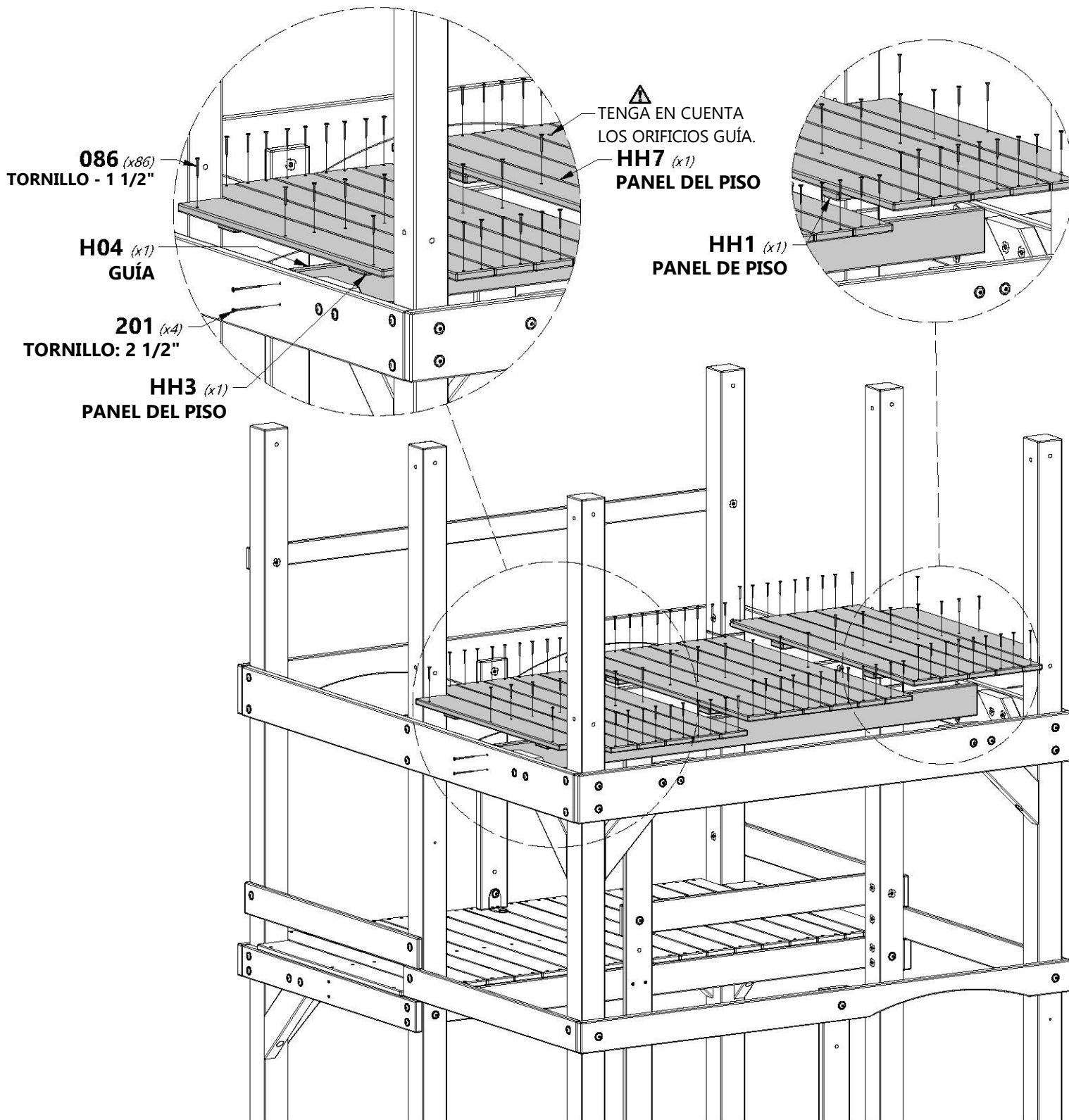
**HH3** | PANEL DE PISO - W2A03078  
(x1) | 36 3/8"x1 1/4"x21 1/8" (924x32x536)



**H04** | GUÍA - W4L13928  
(x1) | 1"x3 3/8"x60" (24x86x1524)

 **H100201** | TORNILLO PFH NG  
(x4) | 8x2-1/2

 **H100086** | TORNILLO PFH  
(x86) | 8 x 1-1/2





# MONTAJE DEL FUERTE

# PASO 17

**M01** | GUÍA DE PARED: W4L13947  
(x4) | 5/8"x3 3/8"x34 1/2" (16x86x876)

**H13** | GUÍA - W4L13923  
(x1) | 1"x3 3/8"x66" (24x86x1676)

**H100503** | PERNO BL NG  
(x10) | 5/16x3 1/2

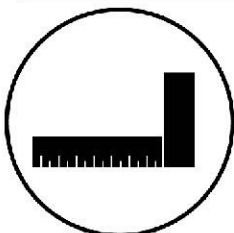
**H100379** | TUERCA T 5/16 NG  
(x14)

**M02** | GUÍA DE PARED: W4L13943  
(x1) | 5/8"x3 3/8"x61 1/4" (16x86x1556)

**H14** | GUÍA - W4L13922  
(x1) | 1"x3 3/8"x66" (24x86x1676)

**H100415** | PERNO BL NG  
(x4) | 5/16x3 3/4

**H100198** | ARANDELA DE FIJACIÓN EXT 8x19 NG  
(x14)



**NOTA:**  
REPETIR EN AMBOS LADOS  
COMO SE MUESTRA.

NIVELADO

**379** (x3) | TUERCA EN T - 5/16"

**198** (x3) | ARANDELA - 8x19

**415** (x1) | PERNO - 3-3/4"

**379** (x4) | TUERCA EN T - 5/16"

**503** (x1) | PERNO - 3-1/2"

**415** (x1) | PERNO - 3-3/4"

**198** (x4) | ARANDELA - 8x19

**H13** (x1) | GUÍA

**503** (x2) | PERNO - 3-1/2"

**M02** (x1) | GUÍA DE PARED

TENGA EN CUENTA QUE LA UBICACIÓN DE LOS ORIFICIOS

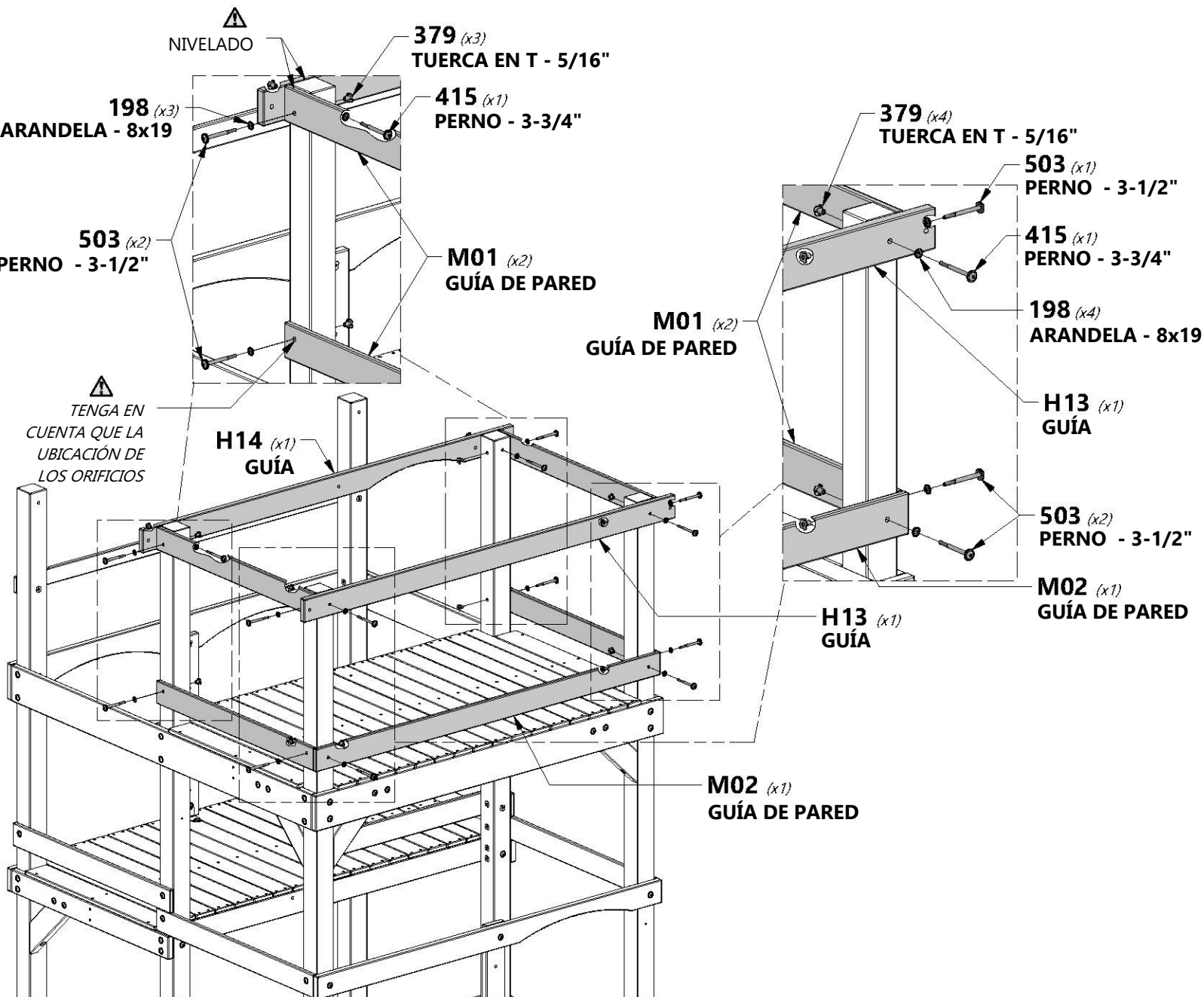
**H14** (x1) | GUÍA

**M01** (x2) | GUÍA DE PARED

**M01** (x2) | GUÍA DE PARED

**H13** (x1) | GUÍA

**M02** (x1) | GUÍA DE PARED





# MONTAJE DEL FUERTE

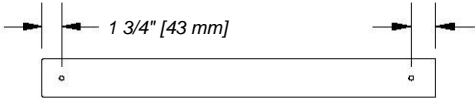
# PASO 18



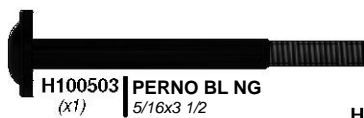
**H18** | GUÍA - W4L13935  
(x1) | 1"x3 3/8"x28 3/4" (24x86x731)



**A4M01047** | SOPORTE EN ESCUADRA  
(x1) | 2.5x38x55x55



**M04** | GUÍA DE PARED: W4L13946  
(x1) | 5/8"x3 3/8"x34 1/8" (16x86x868)



**H100503** | PERNO BL NG  
(x1) | 5/16x3 1/2



**H100663** | PERNO BL NG  
(x2) | 5/16x3/4



**H100378** | PERNO BL NG  
(x1) | 5/16x1 3/4



**H100469** | TUERCA CILÍNDRICA  
(x1) | BL NG  
5/16x5/8



**H100198** | ARANDELA DE FIJACIÓN  
(x3) | EXT 8x19 NG



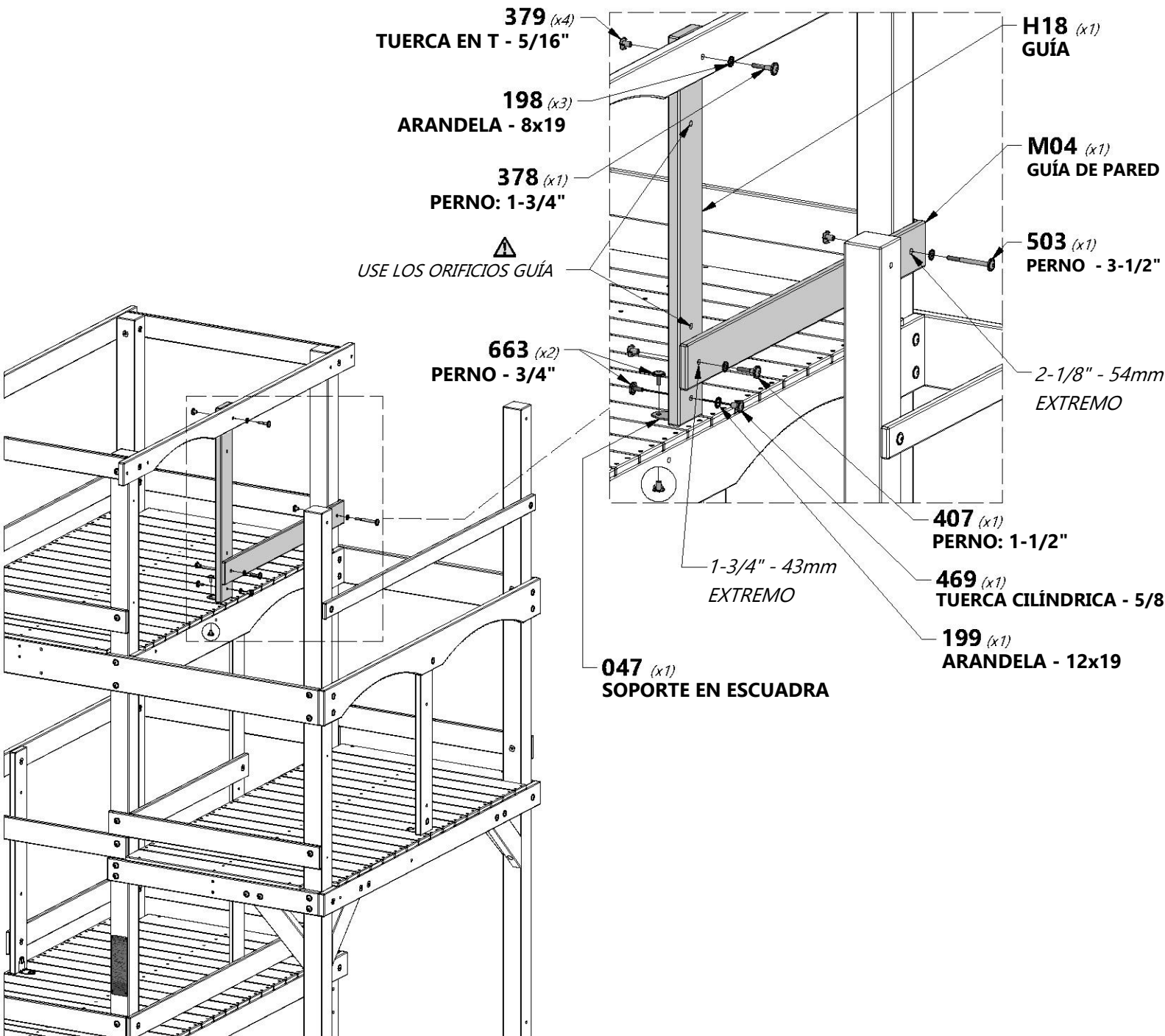
**H100199** | ARANDELA DE FIJACIÓN  
(x1) | EXT 12x19 NG



**H100407** | PERNO BL NG  
(x1) | 5/16x1 1/2



**H100379** | TUERCA EN T NG  
(x4) | 5/16





**N03** TABLA DEL GABLETE - W4L13956  
(x2) 5/8"x2 3/8"x34" (16x60x864)

**K01** CLARABOYA - W4L13914  
(x2) 5/8"x5 1/4"x13 1/2" (16x134x344)

**H15** CABIO - W4L13929  
(x2) 1"x3 3/8"x49 3/4" (24x86x1262)

**N08** TABLA DEL GABLETE - W4L13961  
(x2) 5/8"x2 3/8"x16" (16x60x406)

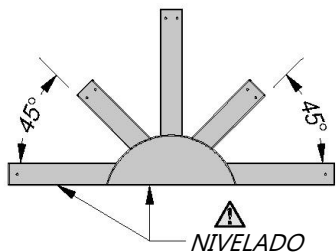
**N09** TABLA DEL GABLETE - W4L13962  
(x4) 5/8"x2 3/8"x10" (16x60x254)

**H17** CABIO - W4L13930  
(x2) 1"x3 3/8"x49 7/8" (24x86x1268)

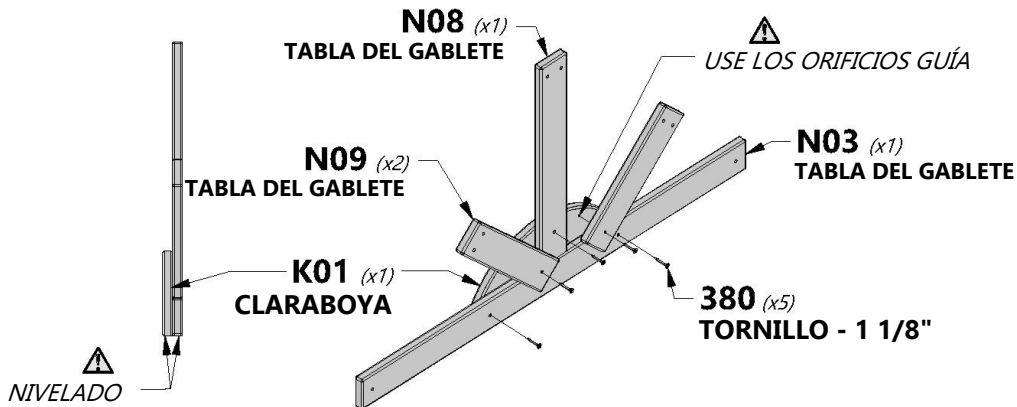
**H100380** TORNILLO PFH NG  
(x26) 8x1 1/8



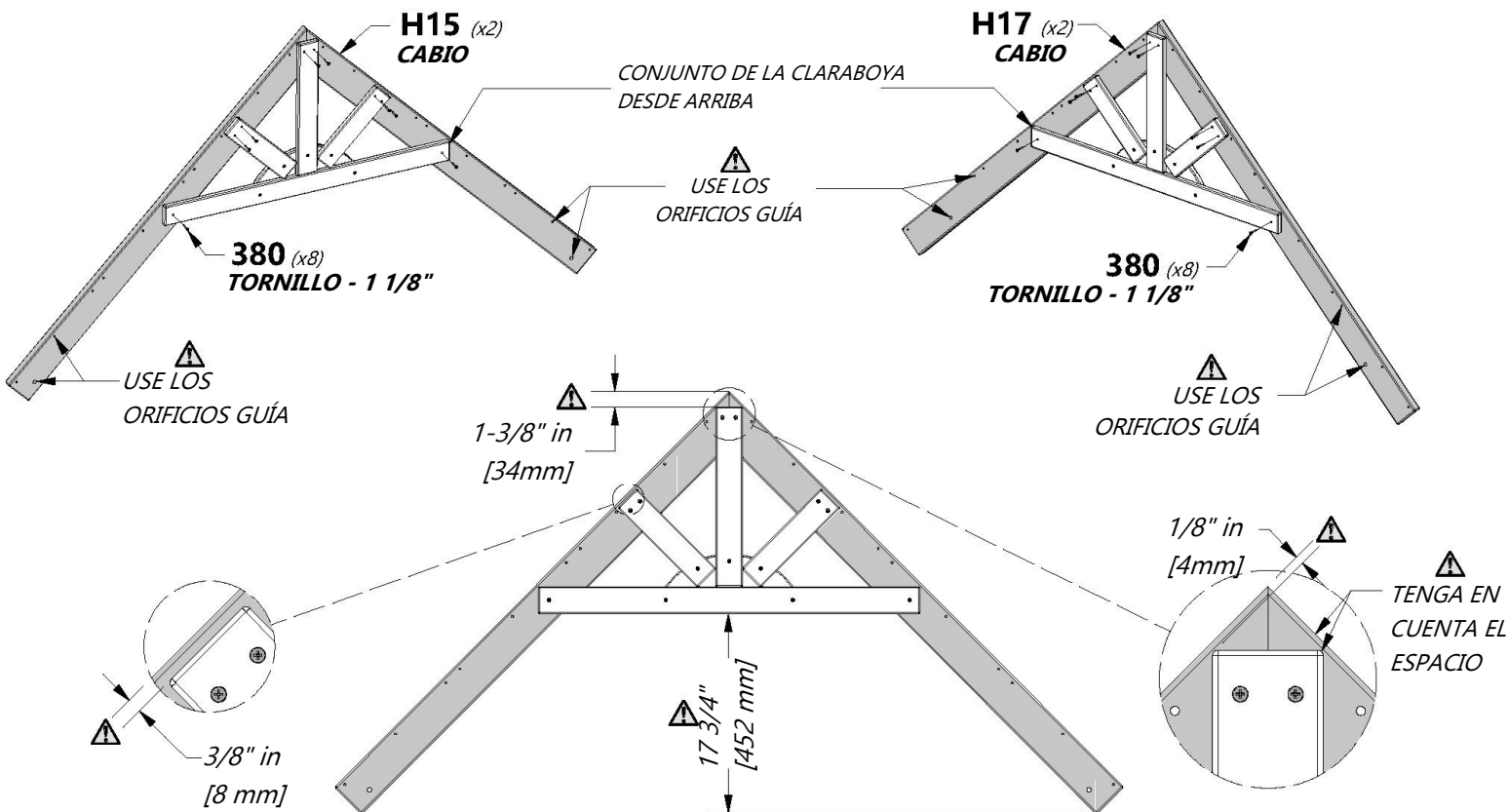
**NOTA:**  
INSTALE LAS PLACAS N09  
APROXIMADAMENTE A  
45° COMO SE INDICA.



## COMPLETE ESTE PASO DOS VECES PARA HACER DOS ENSAMBLAJES DE CLARABOYA



**NOTA:** MONTE AMBOS PANELES DEL GABINETE COMO SE MUESTRA. USE LAS DIMENSIONES QUE SE INDICAN A CONTINUACIÓN PARA COLOCAR LOS MONTAJES DE LAS CLARABOYAS. ASEGÚRESE DE QUE HAYA UN ESPACIO EN TODOS LOS LADOS DE LOS MONTAJES COMO SE MUESTRA.



**NOTA:** LOS DOS ENSAMBLES DEL GABLETE SE UTILIZARÁN EN UN PASO POSTERIOR.



# MONTAJE DEL FUERTE

# PASO 20



**H16** | CABIO - W4L13931  
(x2) | 1"x3 3/8"x49 7/8" (24x86x1268)



**N10** | TABLA DEL GABLETE - W4L13963  
(x1) | 5/8"x2 3/8"x3" (16x60x76)



**H100378** | TORNILLO PFH NG  
(x2) | 5/16x1 3/4



**H100198** | ARANDELA DE FIJACION EXT. 8x19 NG  
(x2)



**H100379** | TUERCA T 5/16 NG  
(x2)



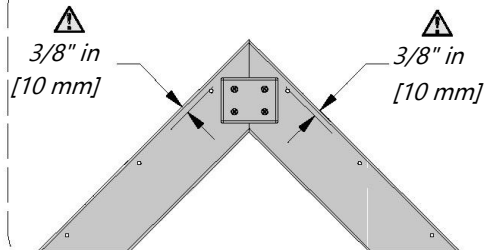
**H100087** | TORNILLO PFH  
(x4) | 8x1 1/4



### NOTA:

UTILICE EL DIAGRAMA DE ENSAMBLE DEL GABLETE PARA UBICAR LA PLACA N10 E INSTALAR COMO SE MUESTRA.

### MONTAJE DEL GABLETE



**H16** (x2)  
CABIO

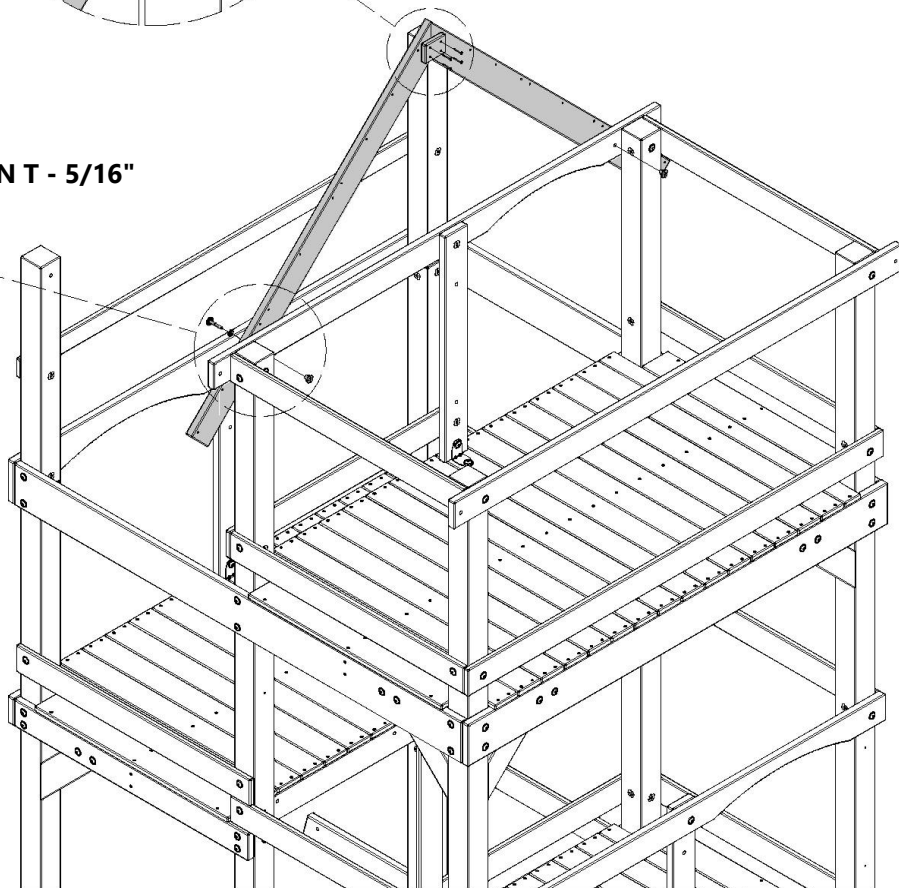
**N10** (x1)  
TABLA DEL GABLETE

**087** (x4)  
TORNILLO - 1-1/4"

**378** (x2)  
PERNO: 1-3/4"

**198** (x2)  
ARANDELA - 8x19

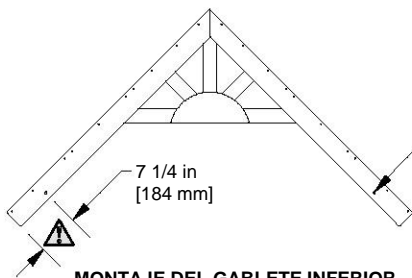
**379** (x2)  
TUERCA EN T - 5/16"





# MONTAJE DEL FUERTE

# PASO 21



⚠ Tenga en cuenta los orificios guía.

MONTAJE DEL GABLETE INFERIOR DE LOS PASOS ANTERIORES



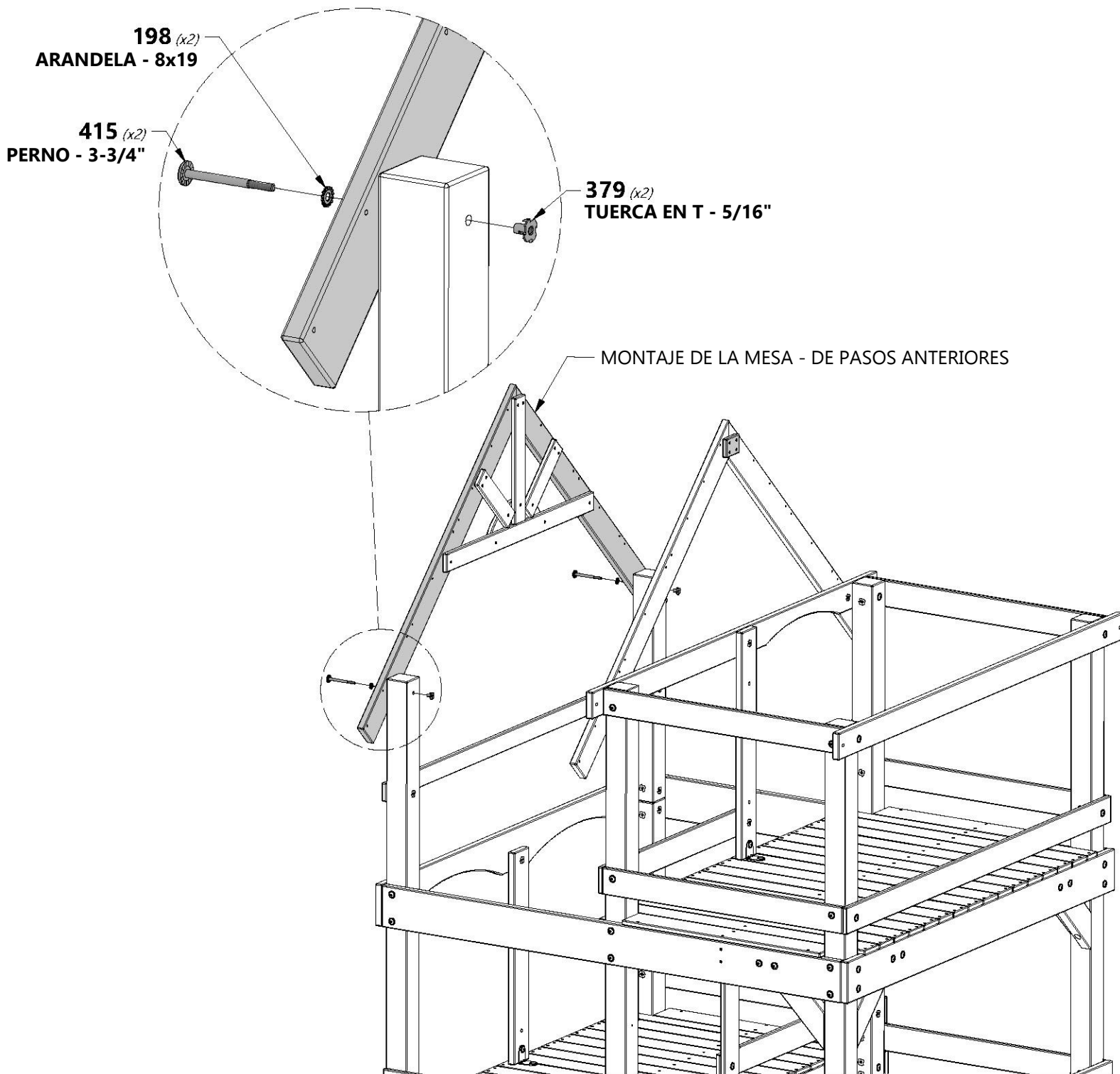
H100415 | PERNO BL  
(x2) | 5/16x3-3/4 NG



H100198 | ARANDELA DE FIJACIÓN  
(x2) | EXT 8x19 NG



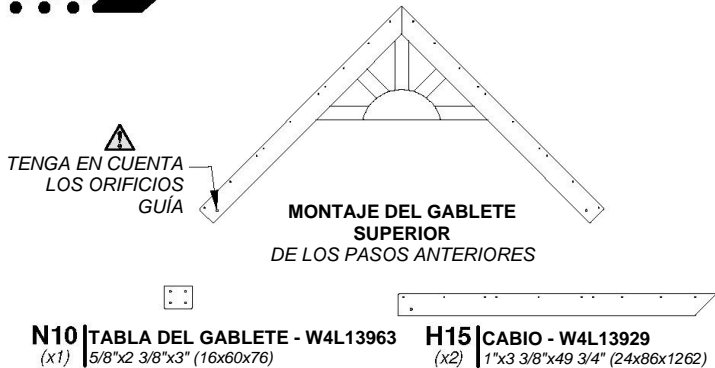
H100379 | TUERCA T 5/16 NG  
(x2)



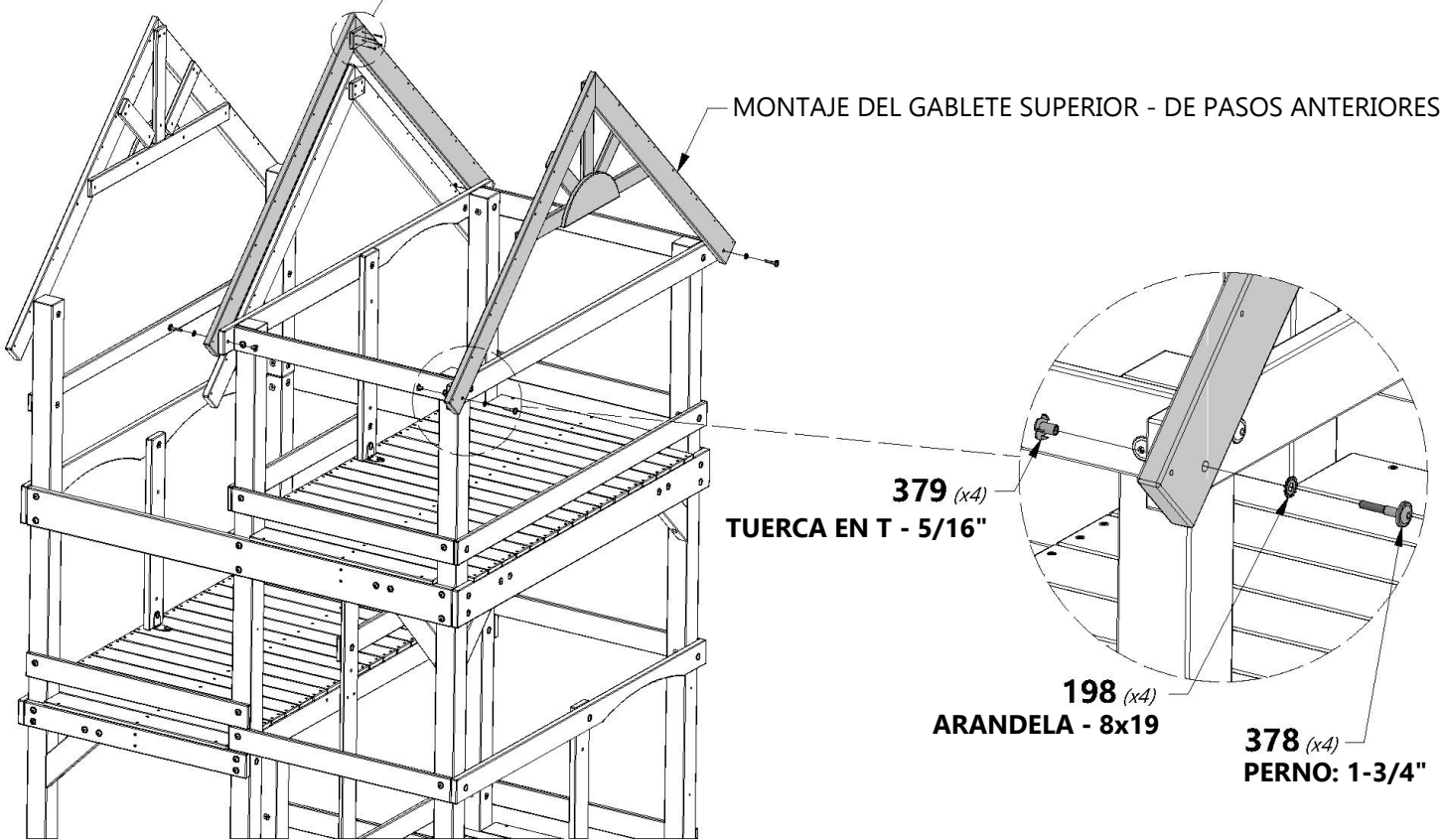
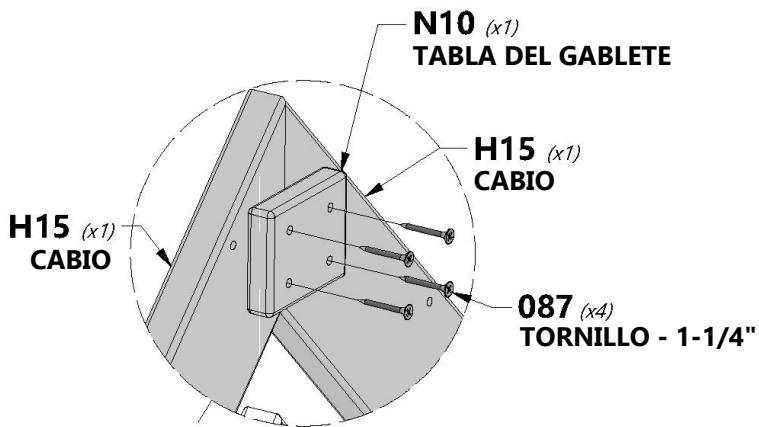
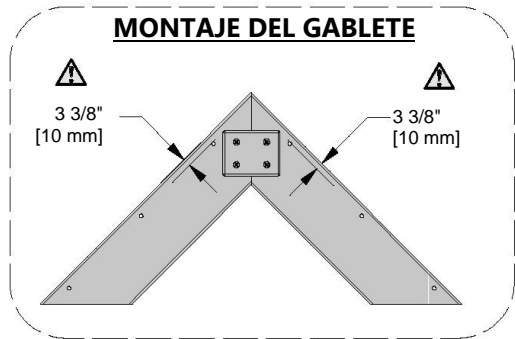


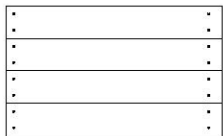
# MONTAJE DEL FUERTE

# PASO 22

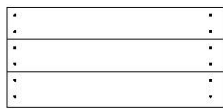


**NOTA:**  
UTILICE EL DIAGRAMA DE ENSAMBLE DEL GABLETE PARA UBICAR LA PLACA N10 E INSTALAR COMO SE MUESTRA.

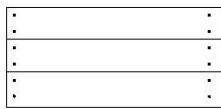




**RP7** | PANEL DE TECHO - W2A03085  
(x1) | 1 5/8"x20 11/16"x33 7/8" (42x526x860)




**RP8** | PANEL DE TECHO - W2A03086  
(x1) | 1 5/8"x15 5/8"x33 7/8" (42x397x860)




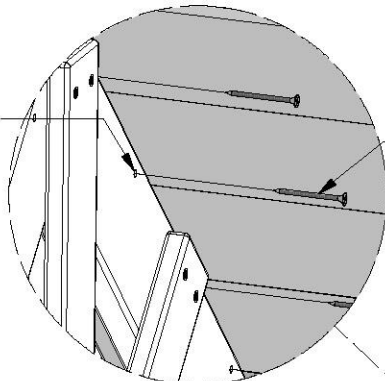
**RP9** | PANEL DE TECHO - W2A03073  
(x1) | 1 5/8"x15 5/8"x33 7/8" (42x397x860)




**H100111** | TORNILLO PFH  
(x20) | 8x2

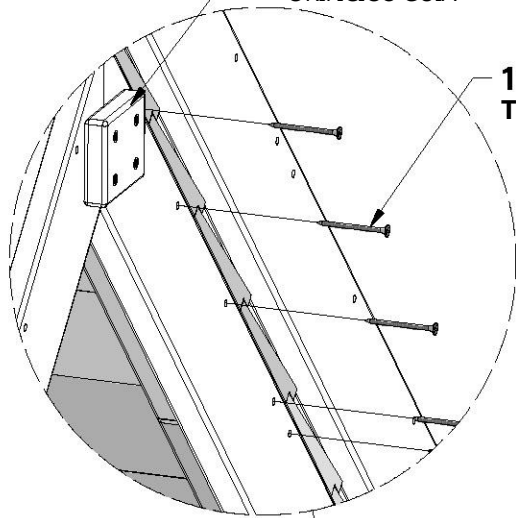
 **NOTA:**  
COMIENCE DESDE ARRIBA CON EL PANEL RP7 Y CONTINÚE HACIA ABAJO INSTALANDO CADA PANEL COMO SE MUESTRA.

 TENGA EN CUENTA LOS ORIFICIOS GUÍA



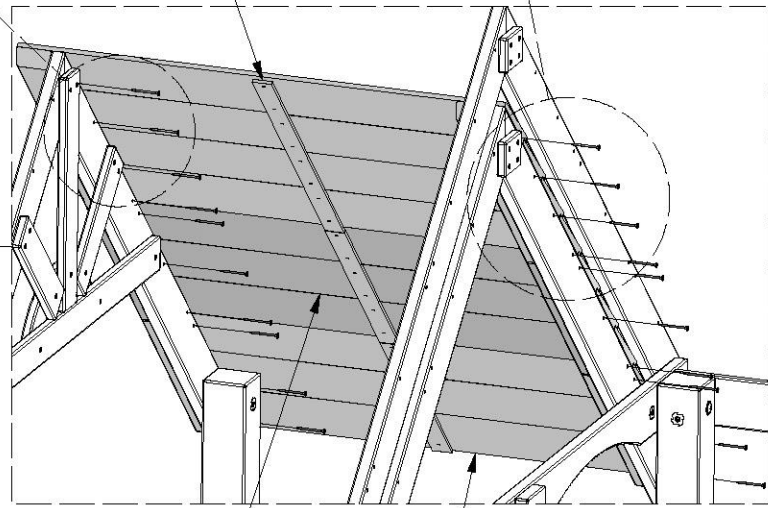
**111 (x10)**  
TORNILLO: 2"

 TENGA EN CUENTA LOS ORIFICIOS GUÍA



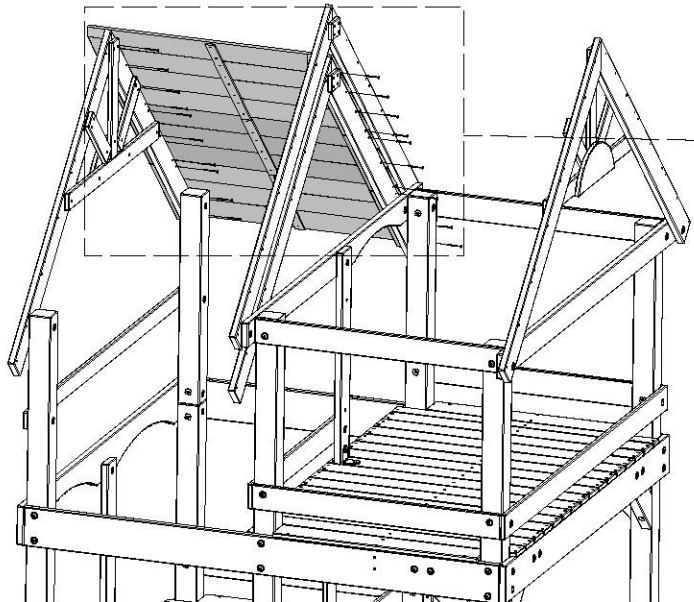
**111 (x10)**  
TORNILLO: 2"

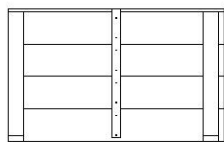
**RP7 (x1)**  
PANEL DE TECHO



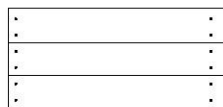
**RP8 (x1)**  
PANEL DE TECHO

**RP9 (x1)**  
PANEL DE TECHO

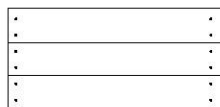




**RP4** | PANEL DE TECHO - W2A03083  
(x1) 33 7/8"x1 5/8"x20 11/16" (860x42x526)



**RP5** | PANEL DE TECHO - W2A03084  
(x1) 1 5/8"x15 5/8"x33 7/8" (42x397x860)



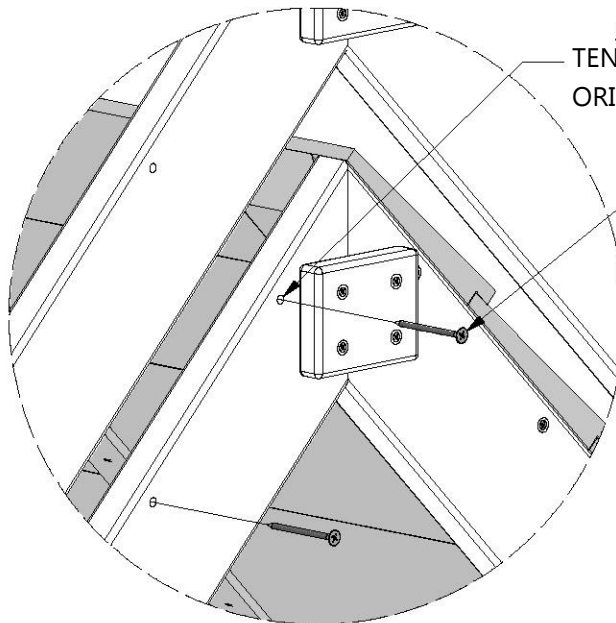
**RP6** | PANEL DE TECHO - W2A03072  
(x1) 1 5/8"x15 5/8"x33 7/8" (42x397x860)



**H100111** | TORNILLO PFH  
(x20) 8x2

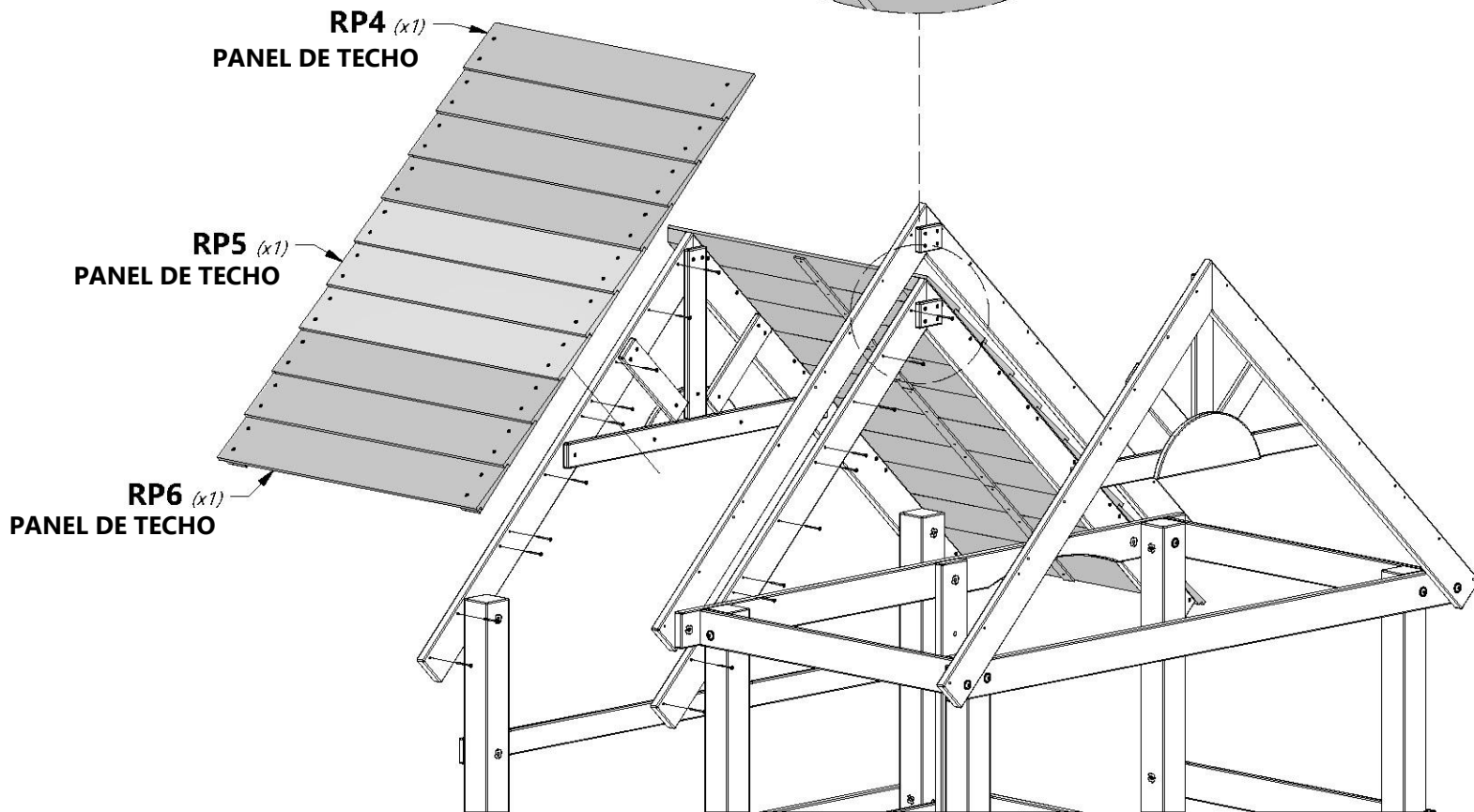


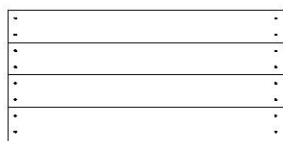
**NOTA:**  
COMIENZE DESDE ARRIBA CON EL PANEL RP4 Y CONTINÚE HACIA ABAJO INSTALANDO CADA PANEL COMO SE MUESTRA.



⚠ Tenga en cuenta los ORIFICIOS GUÍA

**111 (x20)**  
**TORNILLO: 2"**

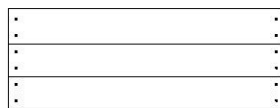




**RP1** | PANEL DE TECHO - W2A03081  
(x2) | 1 5/8"x20 11/16"x43 1/16" (42x526x1094)



**RP2** | PANEL DE TECHO - W2A03082  
(x2) | 1 5/8"x15 5/8"x43 1/16" (41x397x1094)



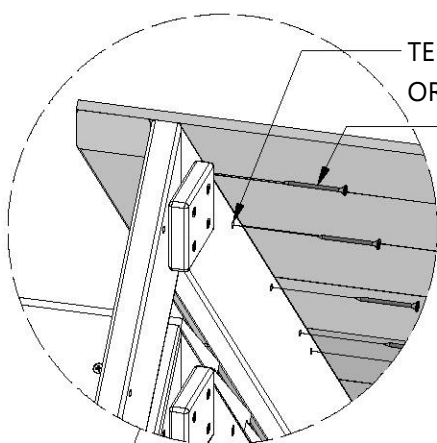
**RP3** | PANEL DE TECHO - W2A03135  
(x2) | 1 5/8"x15 5/8"x43 1/16" (41x397x1094)



**H100111** | TORNILLO PFH  
(x40) | 8x2

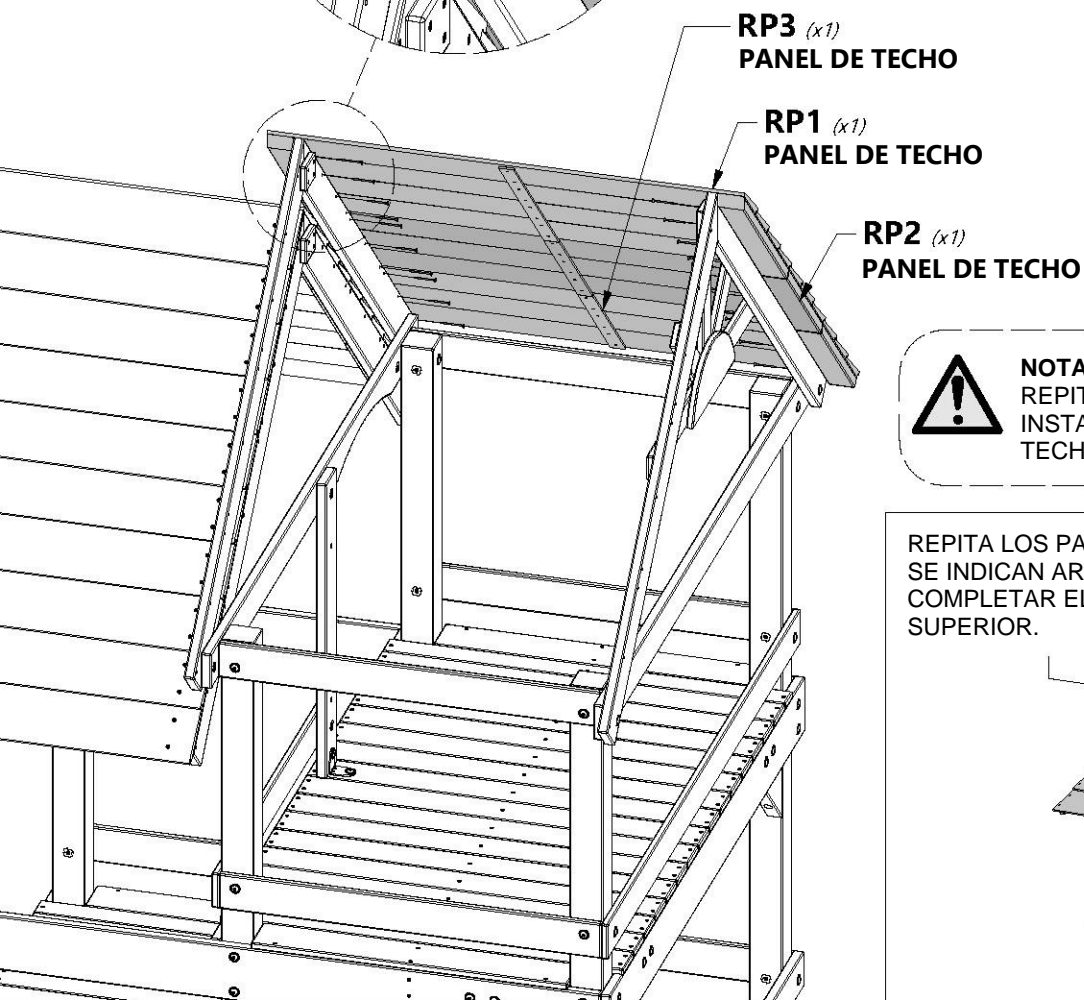


**NOTA:**  
COMIENZE DESDE ARRIBA CON EL PANEL RP1 Y CONTINÚE HACIA ABAJO INSTALANDO CADA PANEL COMO SE MUESTRA.



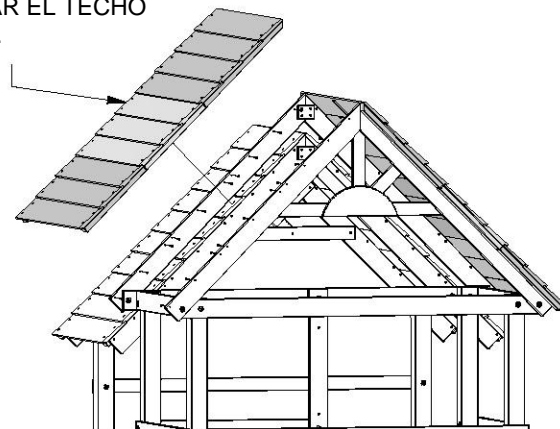
**⚠**  
TENGA EN CUENTA LOS  
ORIFICIOS GUÍA

**111 (x20)**  
**TORNILLO: 2"**



**NOTA:**  
REPITA ESTE PASO PARA COMPLETAR E  
INSTALAR DOS MONTAJES DE PANEL DE  
TECHO.

REPITA LOS PASOS QUE  
SE INDICAN ARRIBA PARA  
COMPLETAR EL TECHO  
SUPERIOR.



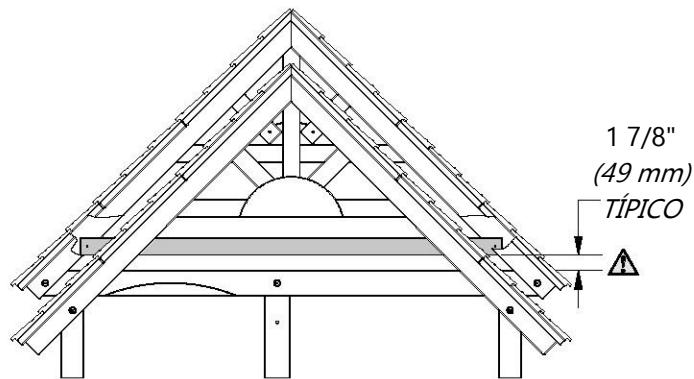


**N01** | GUÍA DE PARED: W4L13954  
(x2) | 5/8"x2 3/8"x55" (16x60x1398)



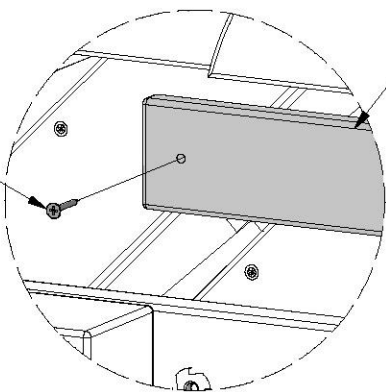
**H100380** | TORNILLO PFH NG  
(x4) | 8x1 1/8"

**VISTA DELANTERA**



1 7/8"  
(49 mm)  
TÍPICO

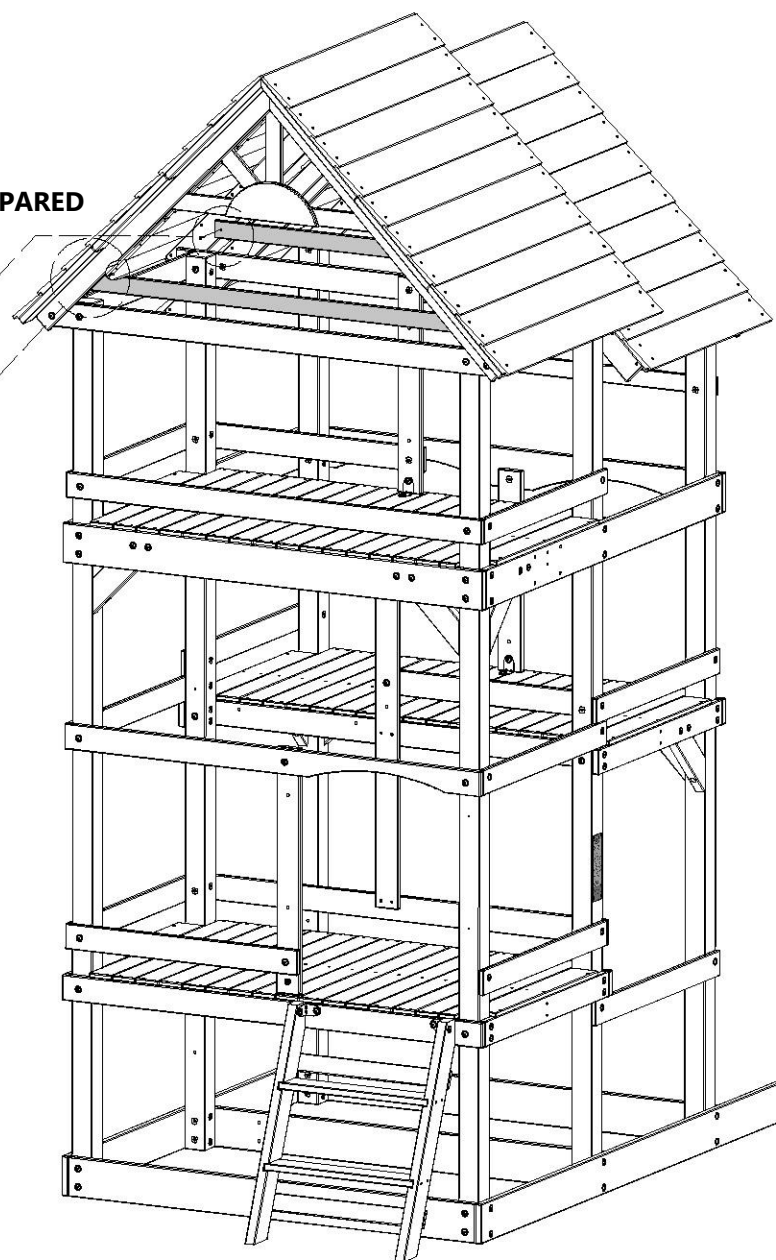
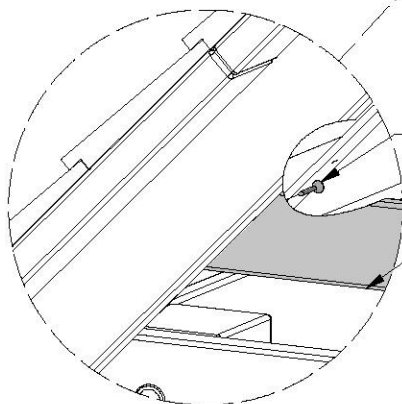
**380** (x2)  
TORNILLO - 1 1/8"



**N01** (x1)  
GUÍA DE PARED

**380** (x2)  
TORNILLO - 1 1/8"

**N01** (x1)  
GUÍA DE PARED





# MONTAJE DEL FUERTE

# PASO 27

**H19** ASIENTO DE MESA DE PICNIC - W4L13940  
(x2) 1"x3 3/8"x14 3/4" (24x86x374)

**H20** SOPORTE DE ASIENTO PARA MESA DE PICNIC - W4L13941  
(x2) 1"x3 3/8"x14 1/2" (24x86x368)

**G10** SOPORTE DE LA MESA DE PICNIC - W4L13938  
(x2) 1"x5 1/4"x13 1/2" (24x134x344)

**M08** MESA DE PICNIC - W4L13950  
(x4) 5/8"x3 3/8"x28 1/2" (16x86x724)

**N06** SOPORTE DE LA MESA DE PICNIC - W4L13959  
(x1) 5/8"x2 3/8"x12 3/8" (16x60x314)

**H12** ASIENTO - W4L13933  
(x2) 1"x3 3/8"x32 1/2" (24x86x824)

**H100415** PERNO BL NG  
(x6) 5/16x3 3/4

**H100379** TUERCA T 5/16 NG  
(x14)

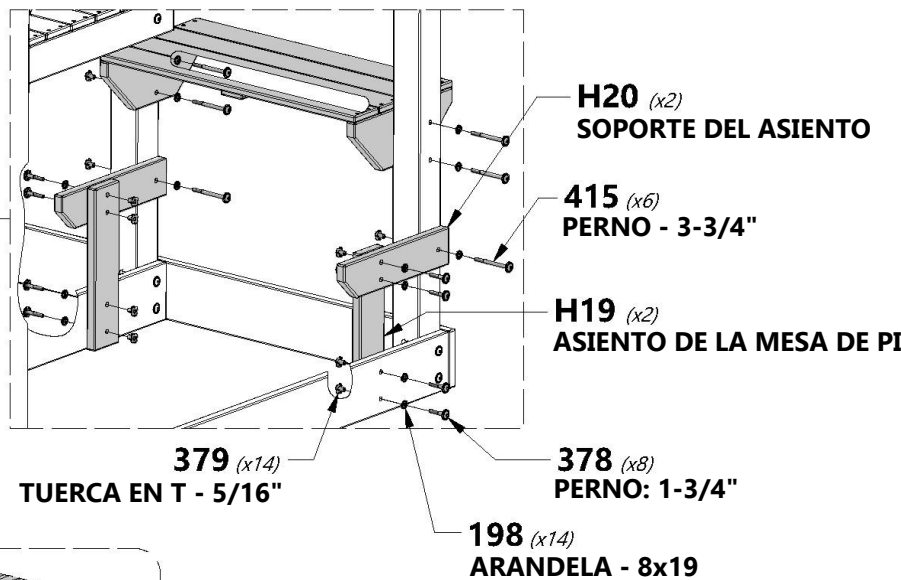
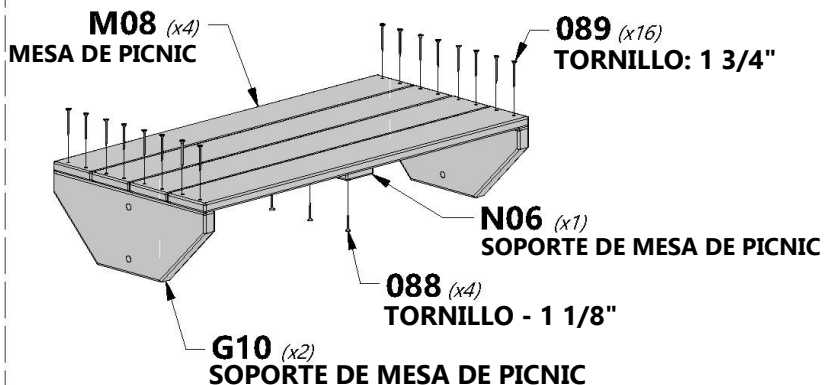
**H100089** TORNILLO PFH  
(x24) 8x1 3/4

**H100378** PERNO BL NG  
(x8) 5/16x1 3/4

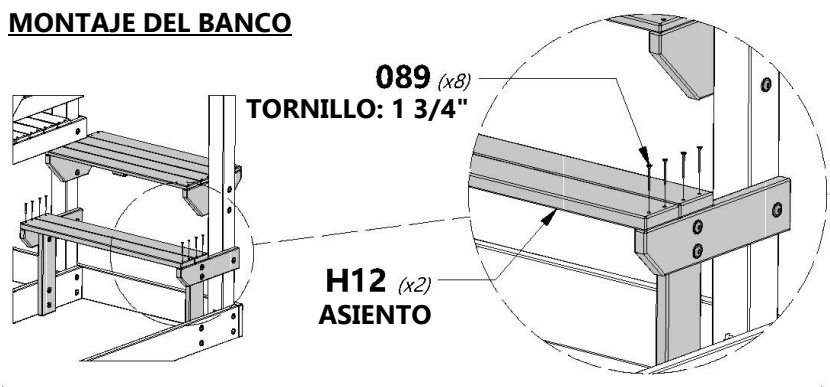
**H100198** ARANDELA DE FIJACIÓN EXT.  
(x14) 8x19 NG

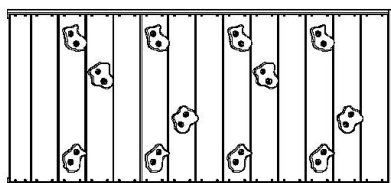
**H100088** TORNILLO PFH  
(x4) 8x1 1/8

## MONTAJE DEL TABLÓN DE LA MESA



## MONTAJE DEL BANCO



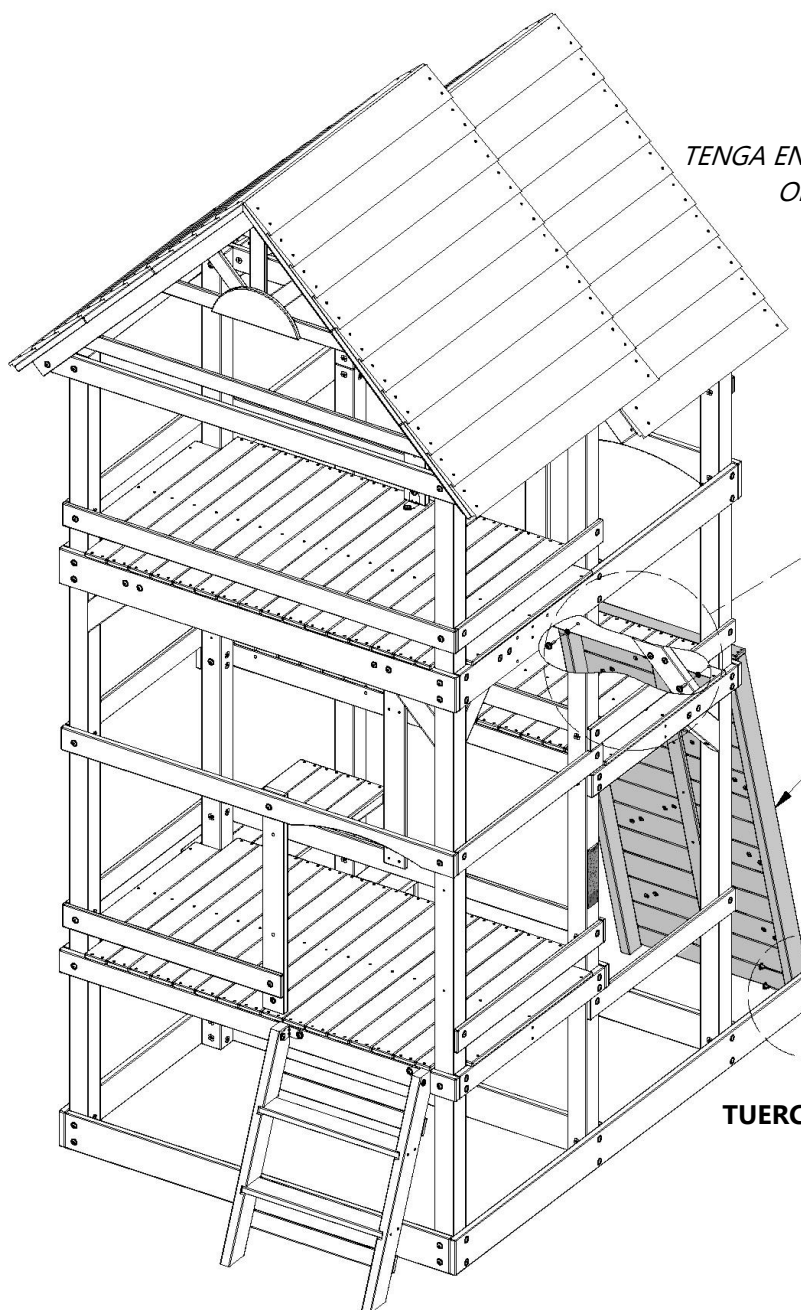


MONTAJE DEL MURO DE ESCALADA  
DE LOS PASOS ANTERIORES

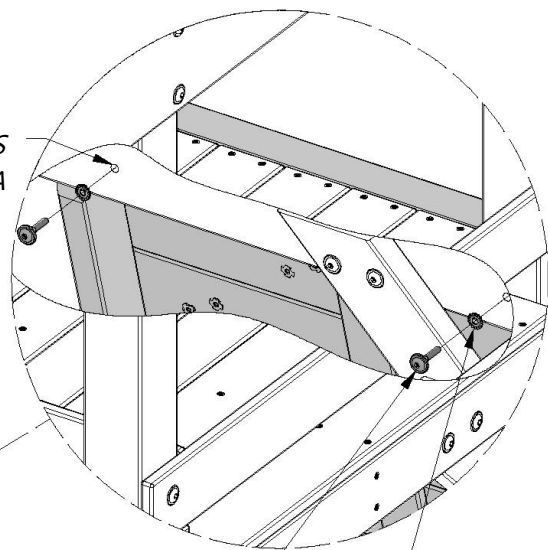


### NOTA:

MONTE EL ENSAMBLE DEL MURO DE ROCA UTILIZANDO LAS TUERCAS EN T QUE INSTALÓ ANTERIORMENTE EN LOS PASOS DE MONTAJE DEL MURO DE ROCA.

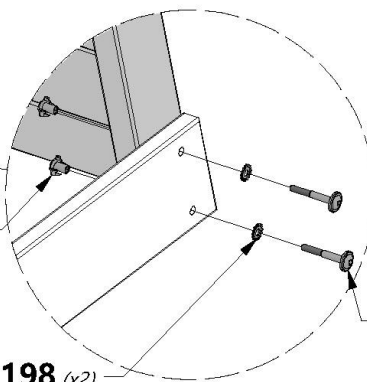


 Tenga en cuenta los orificios guía



407 (x2)  
PERNO: 1-1/2"  
198 (x2)  
ARANDELA - 8x19

MURO DE ROCA (x1)  
DE LOS PASOS ANTERIORES



379 (x2)  
TUERCA EN T - 5/16"

198 (x2)  
ARANDELA - 8x19

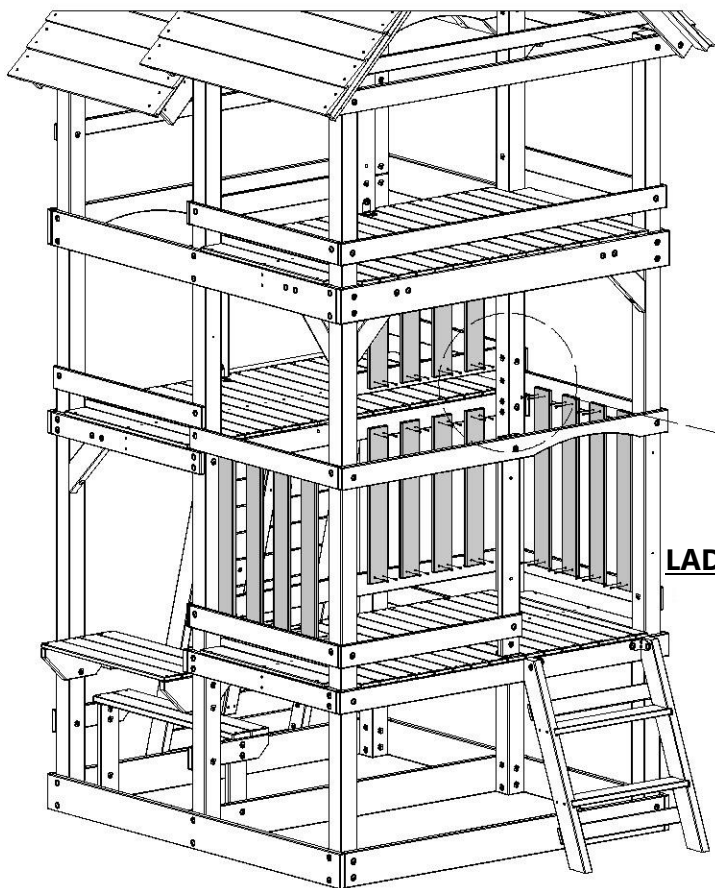
205 (x2)  
PERNO - 2-1/4"



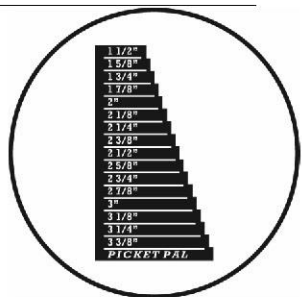
**M06** TABLA DE PARED: W4L13952  
(x8) 5/8"x3 3/8"x23 1/4" (16x86x591)

**M07** TABLA DE PARED: W4L13951  
(x8) 5/8"x3 3/8"x26 5/8" (16x86x677)

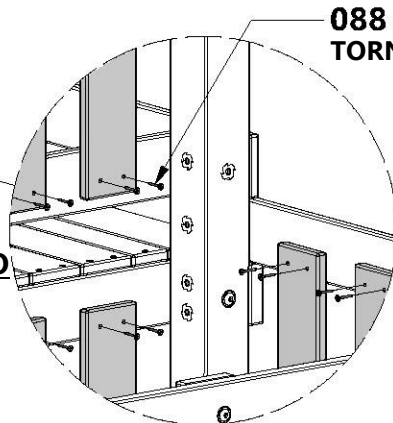
**H100088** PERNO BL  
(x64) 8x1 1/8"



**NOTA:**  
USE LA TABLA VERTICAL PROPORCIONADO PARA SEPARAR E INSTALAR CADA TABLA COMO SE MUESTRA TENIENDO EN CUENTA LAS DIMENSIONES PROPORCIONADAS A CONTINUACIÓN.

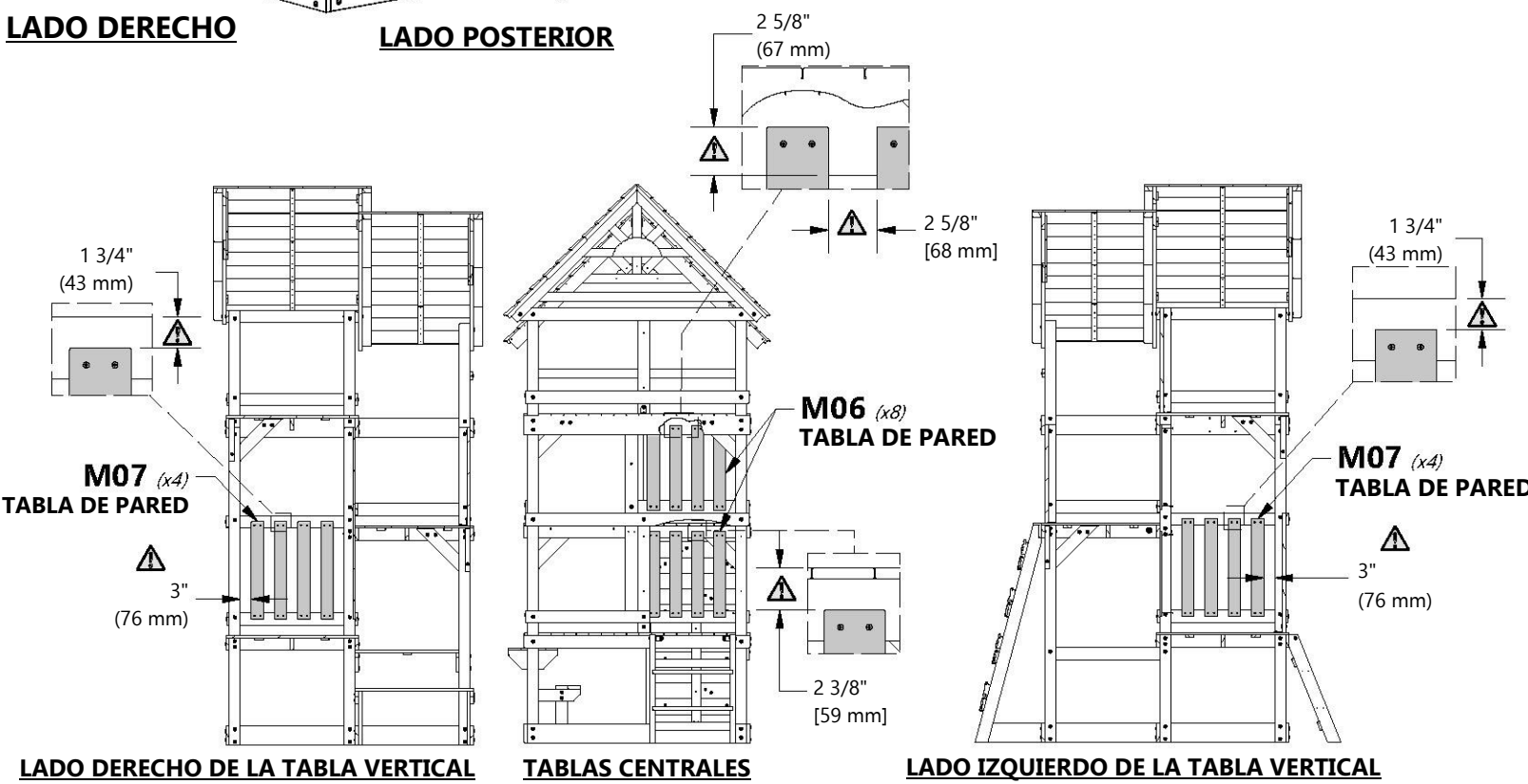


**LADO IZQUIERDO**



**LADO DERECHO**

**LADO POSTERIOR**



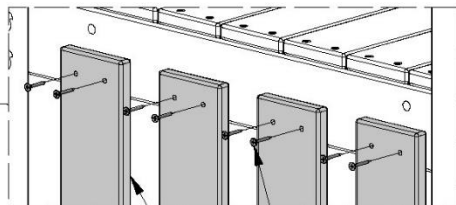
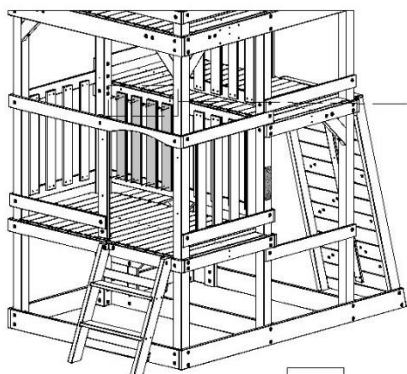


**M06** TABLA DE PARED: W4L13952  
(x4) 5/8"x3 3/8"x23 1/4" (16x86x591)

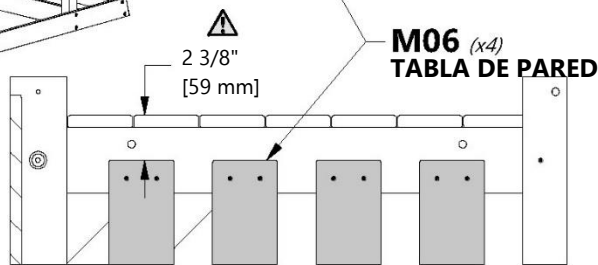
**M07** TABLA DE PARED: W4L13951  
(x4) 5/8"x3 3/8"x26 5/8" (16x86x677)

**H100088** TORNILLO PFH  
(x32) 8x1 1/8"

## TABLAS CENTRALES



**088** (x16)  
TORNILLO - 1 1/8"



**M06** (x4)  
TABLA DE PARED

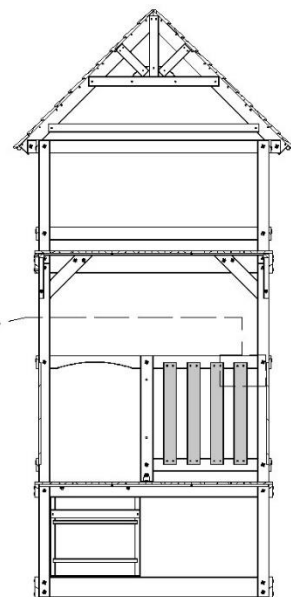
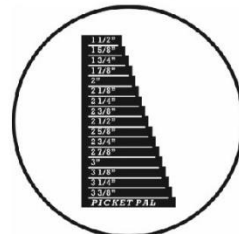
2 3/8" [59 mm]  
2 1/4" (56 mm)  
2 in [51 mm] PLC TIPO 4

TENGA EN CUENTA ESTAS DIMENSIONES

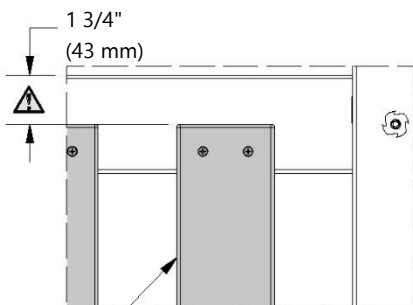


### CONSEJO:

USE LA TABLA VERTICAL PROPORCIONADO PARA SEPARAR E INSTALAR CADA TABLA COMO SE MUESTRA TENIENDO EN CUENTA LAS DIMENSIONES PROPORCIONADAS A CONTINUACIÓN.

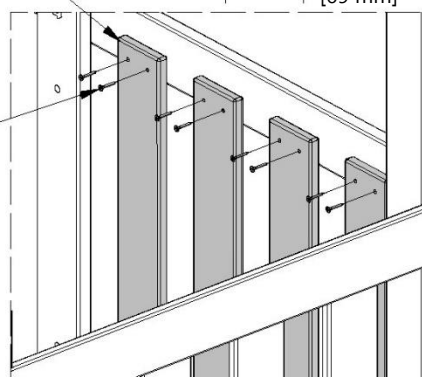


**M07** (x4)  
TABLA DE PARED

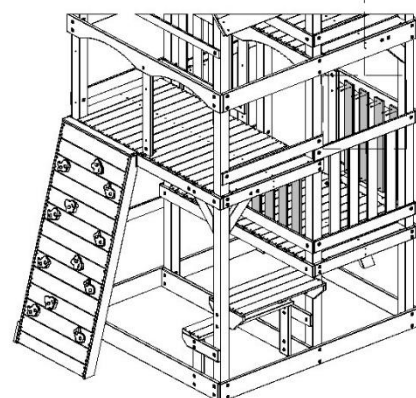


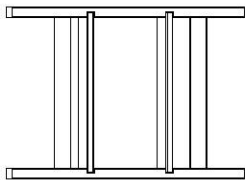
2 3/4" [69 mm]

**088** (x16)  
TORNILLO - 1 1/8"



## TABLAS DELANTERAS





MONTAJE DE LA ESCALERA  
DE LOS PASOS ANTERIORES



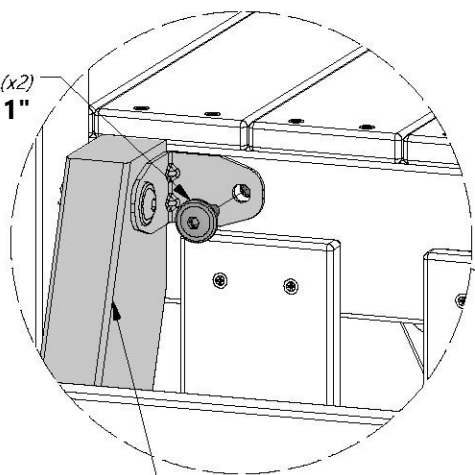
H100468 | PERNO BL NG  
(x2) | 5/16x1



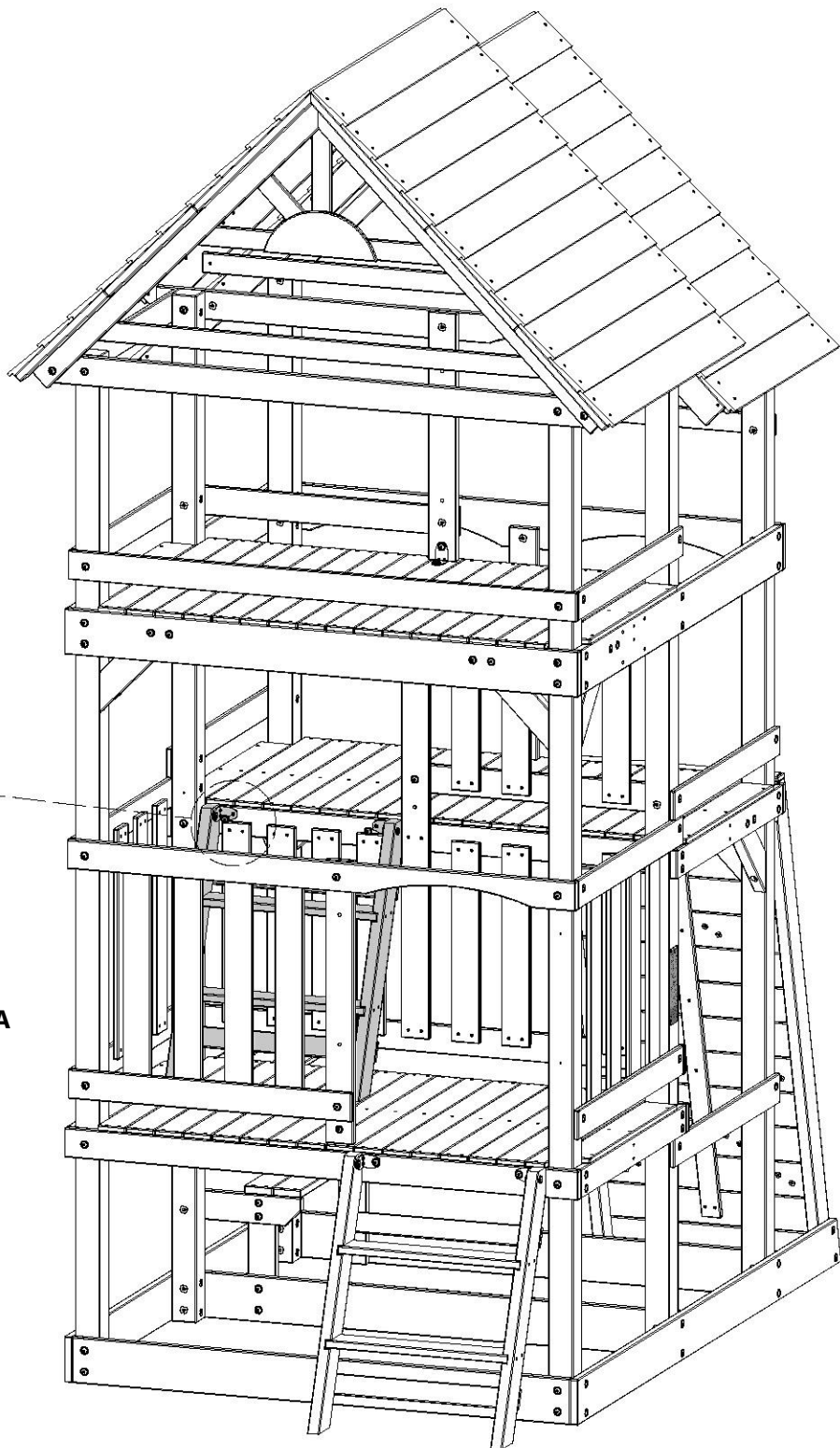
**NOTA:**

LAS TUERCAS EN T SE INSTALARON  
EN PASOS ANTERIORES Y NO  
APARECEN EN ESTA IMAGEN.

468 (x2)  
PERNO - 1"



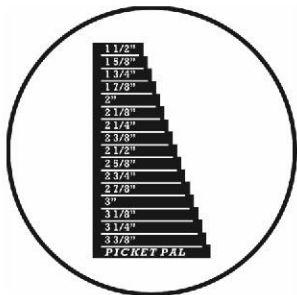
MONTAJE DE LA ESCALERA





**M06** TABLA DE PARED: W4L13952  
 (x8) 5/8"x3 3/8"x23 1/4" (16x86x591)

**H100088** TORNILLO PFH  
 (x32) 8x1 1/8"



**CONSEJO:**  
 USE LA TABLA VERTICAL PROPORCIONADO PARA SEPARAR E INSTALAR CADA TABLA COMO SE MUESTRA TENIENDO EN CUENTA LAS DIMENSIONES PROPORCIONADAS A CONTINUACIÓN.

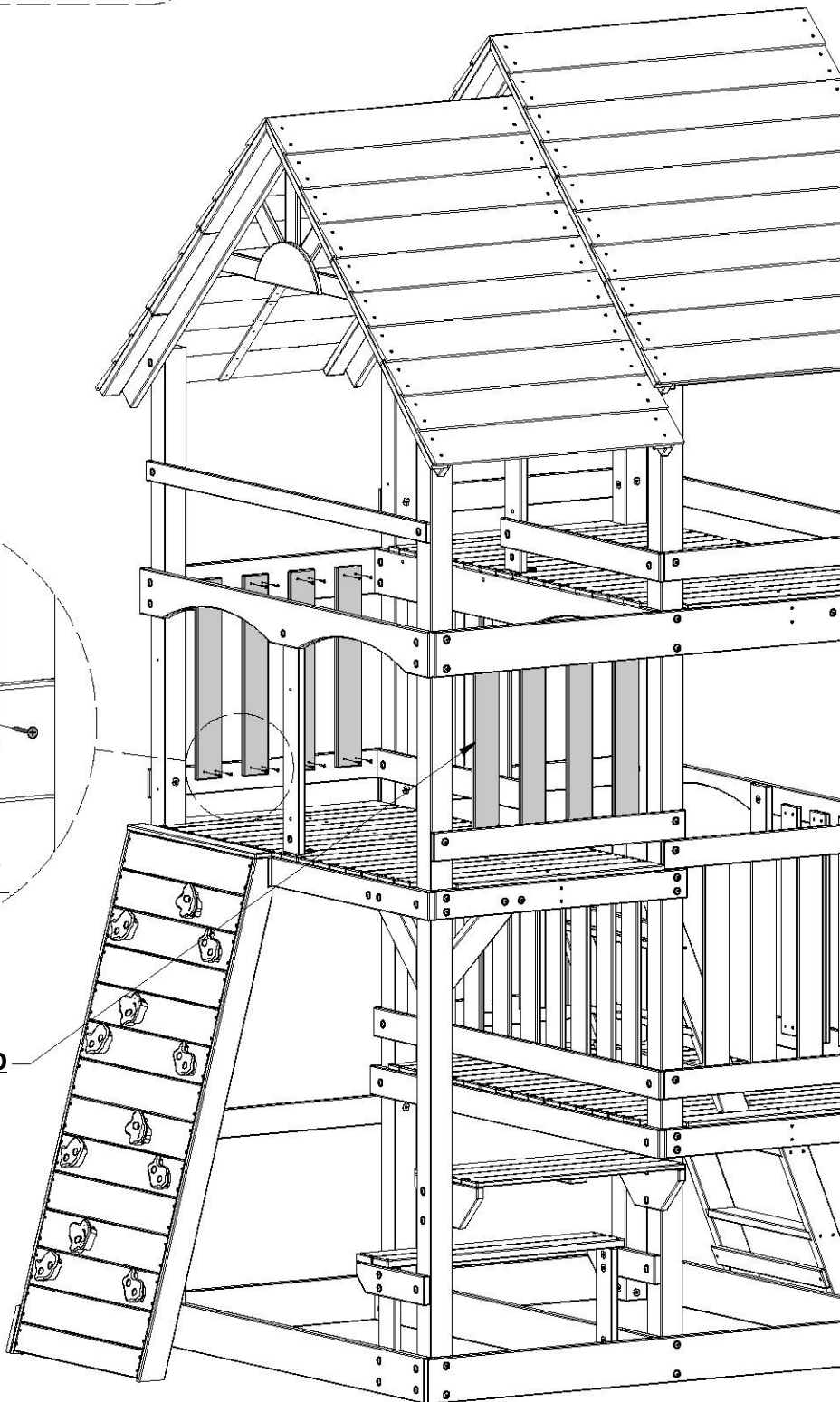
**M06 (x4)**  
 TABLA DE PARED

1 3/4"  
 (43 mm)

**088 (x16)**  
 TORNILLO - 1 1/8"

3"  
 (76 mm)

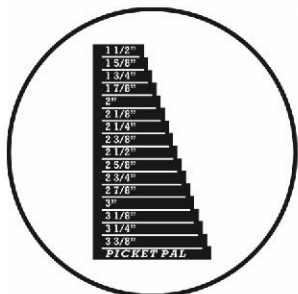
**REPETIR DEL LADO OPUESTO**




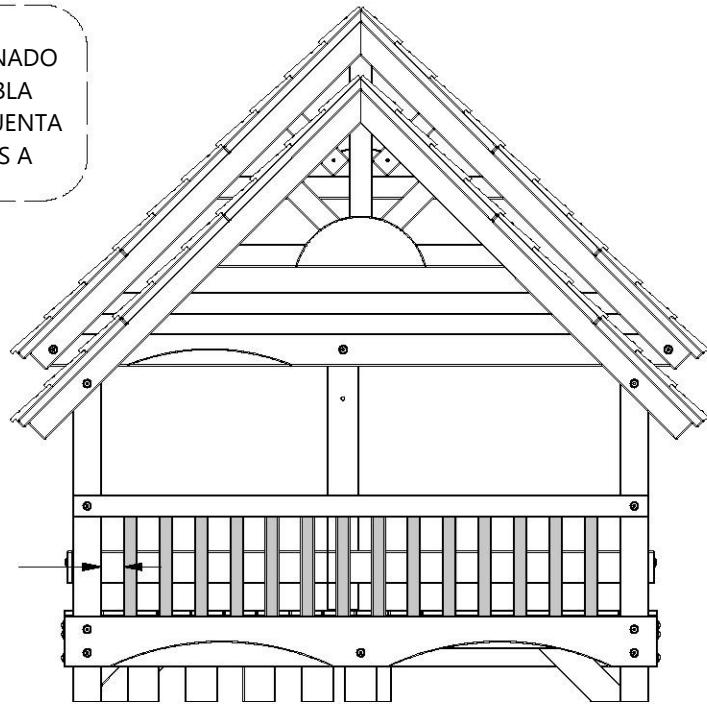


**O2** TABLA DE PARED - W4L13921  
 (x14) 5/8"x1 3/8"x14" (16x36x356)

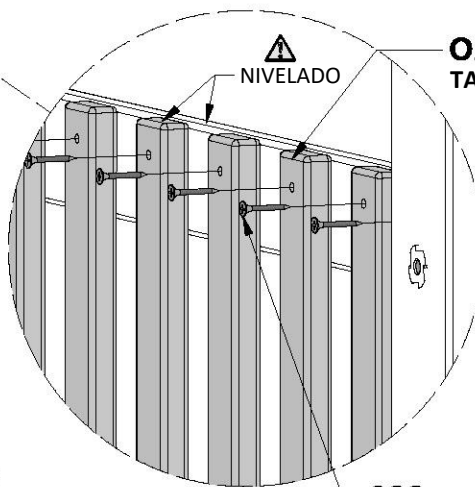
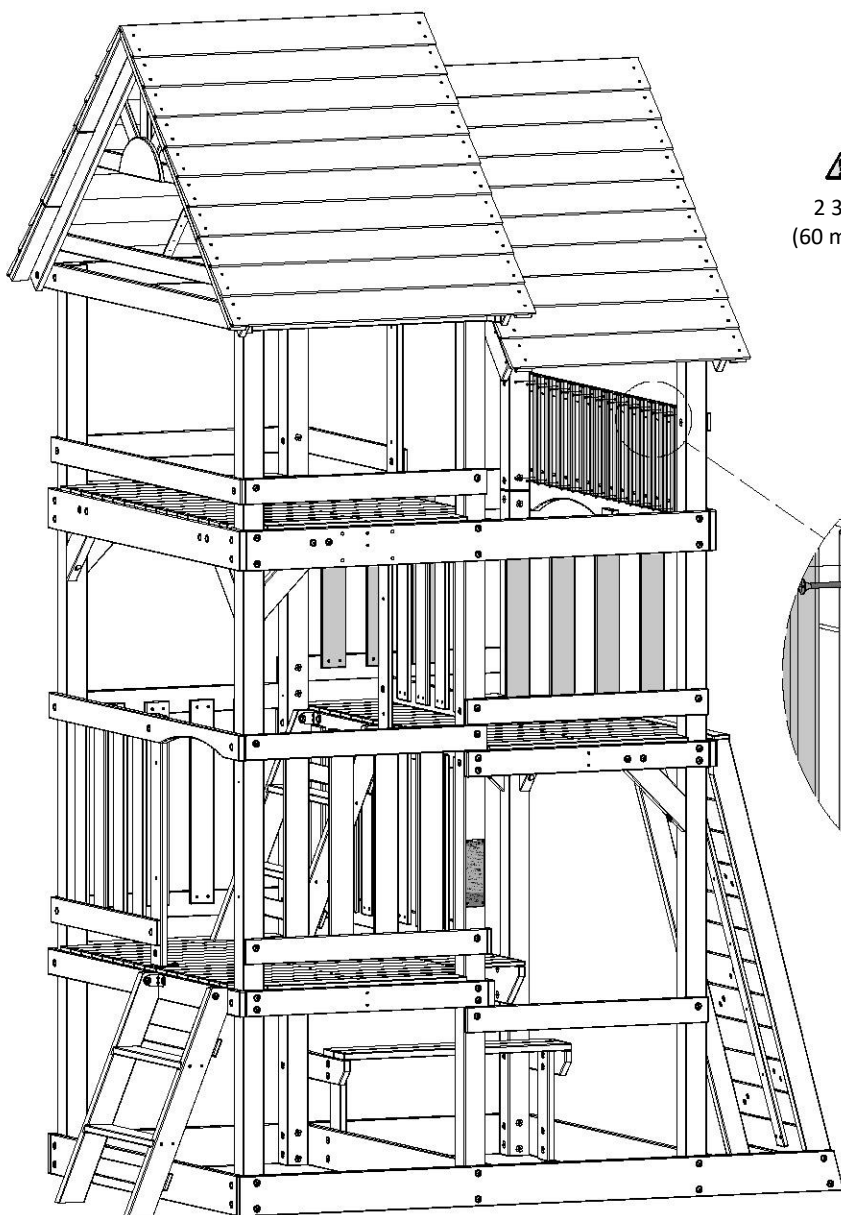
**H100088** TORNILLO PFH  
 (x28) 8x1 1/8"



**CONSEJO:**  
 USE LA TABLA VERTICAL PROPORCIONADO PARA SEPARAR E INSTALAR CADA TABLA COMO SE MUESTRA TENIENDO EN CUENTA LAS DIMENSIONES PROPORCIONADAS A CONTINUACIÓN.

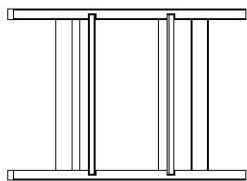


VISTA DELANTERA



**O2** (x14)  
 TABLA DE PARED

**088** (x28)  
 TORNILLO - 1 1/8"



MONTAJE DE LA ESCALERA  
DE LOS PASOS ANTERIORES

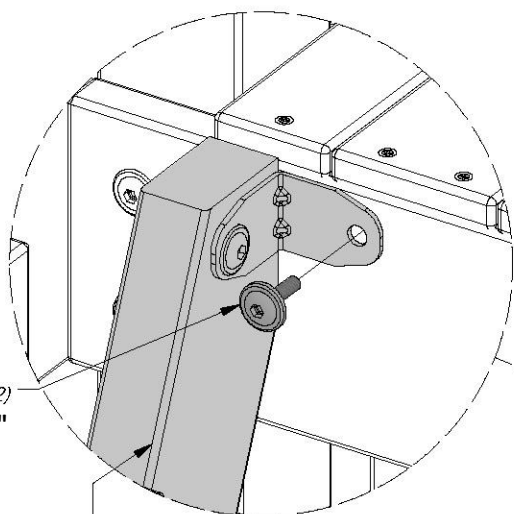


H100468 | PERNO BL NG  
(x2) | 5/16x1



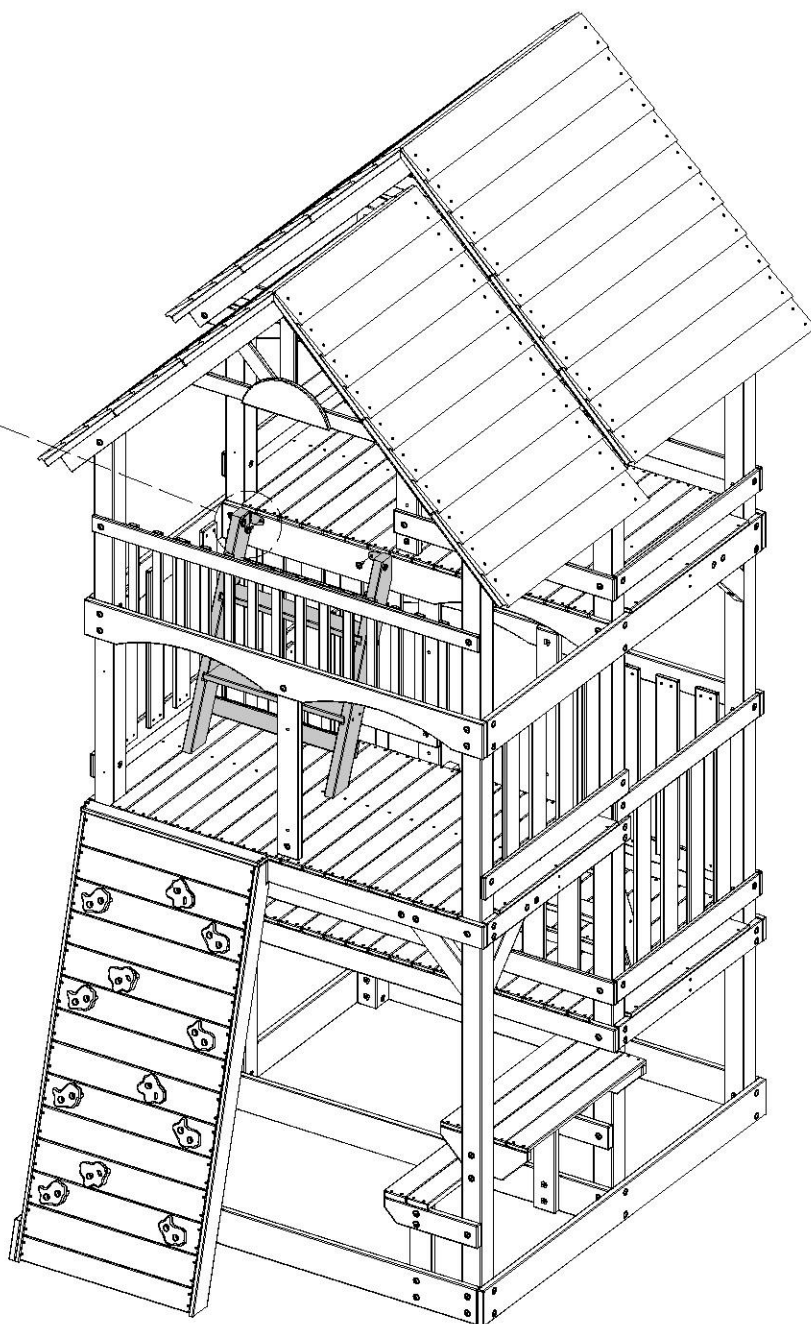
**NOTA:**

LAS TUERCAS EN T SE INSTALARON  
EN PASOS ANTERIORES Y NO  
APARECEN EN ESTA IMAGEN.



468 (x2)  
PERNO - 1"

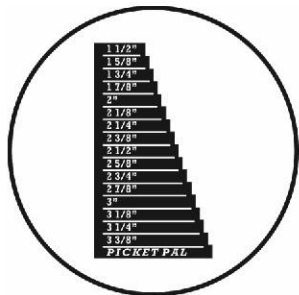
MONTAJE DE LA ESCALERA




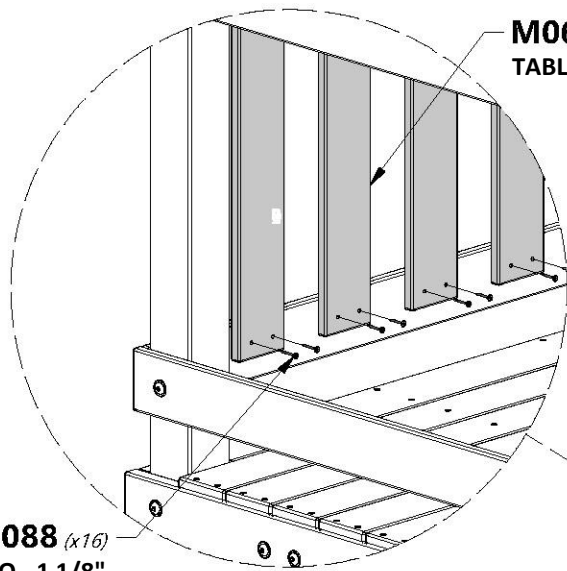


**M06** TABLA DE PARED: W4L13952  
(x8) 5/8"x3 3/8"x23 1/4" (16x86x591)

**H100088** TORNILLO PFH  
(x32) 8x1 1/8"



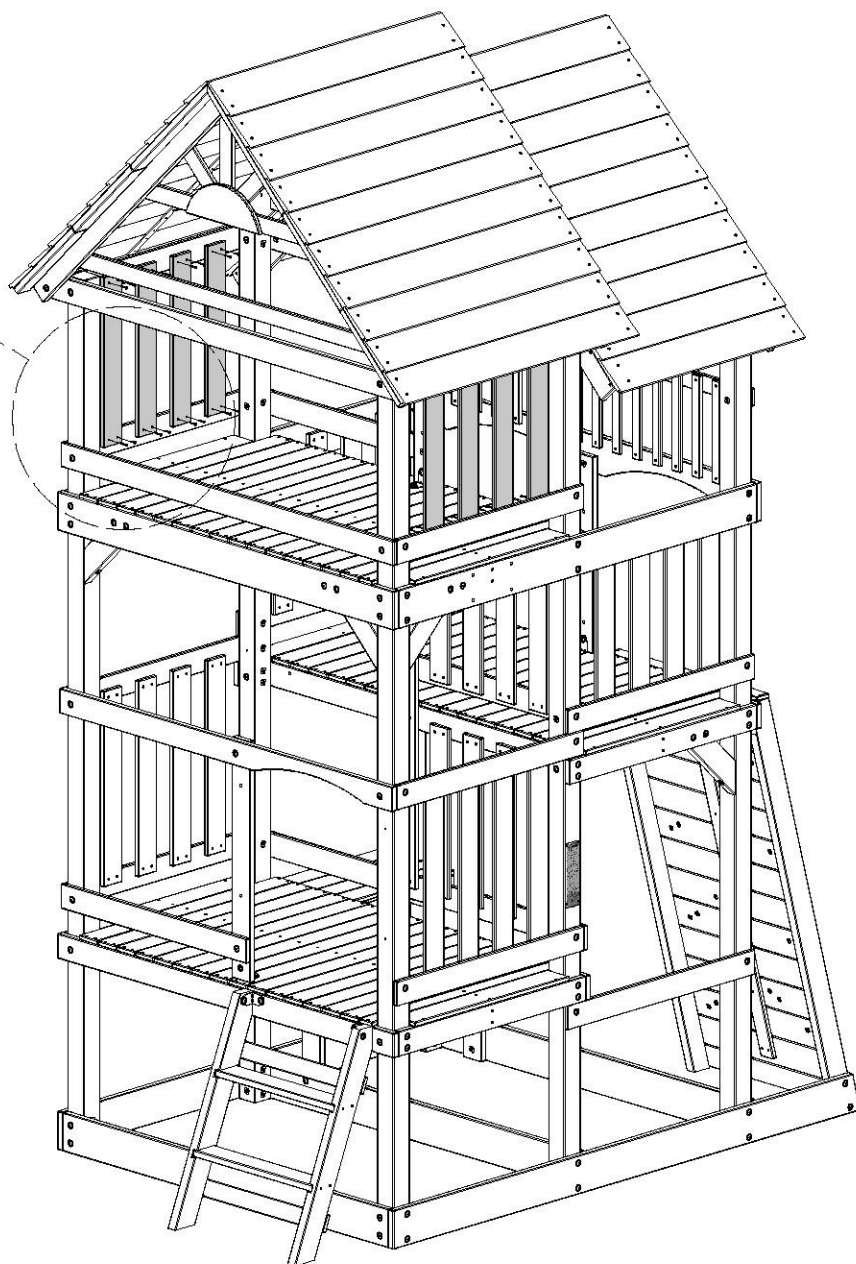
**CONSEJO:**  
 USE LA TABLA VERTICAL PROPORCIONADO PARA SEPARAR E INSTALAR CADA TABLA COMO SE MUESTRA TENIENDO EN CUENTA LAS DIMENSIONES PROPORCIONADAS A CONTINUACIÓN.



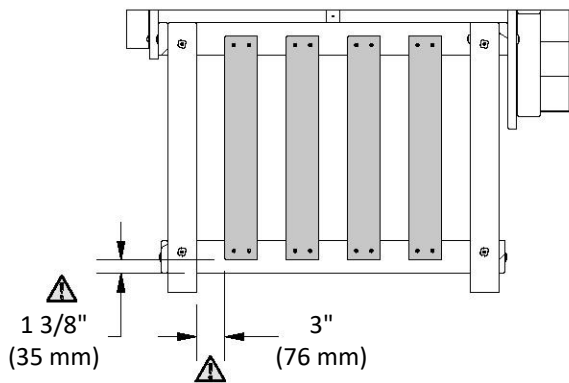
**M06** (x4)  
TABLA DE PARED

**088** (x16)  
TORNILLO - 1 1/8"

**REPETIR DEL LADO OPUESTO**



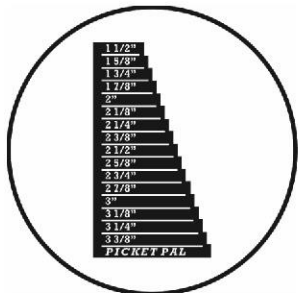
### DISTANCIA ENTRE TABLA VERTICAL



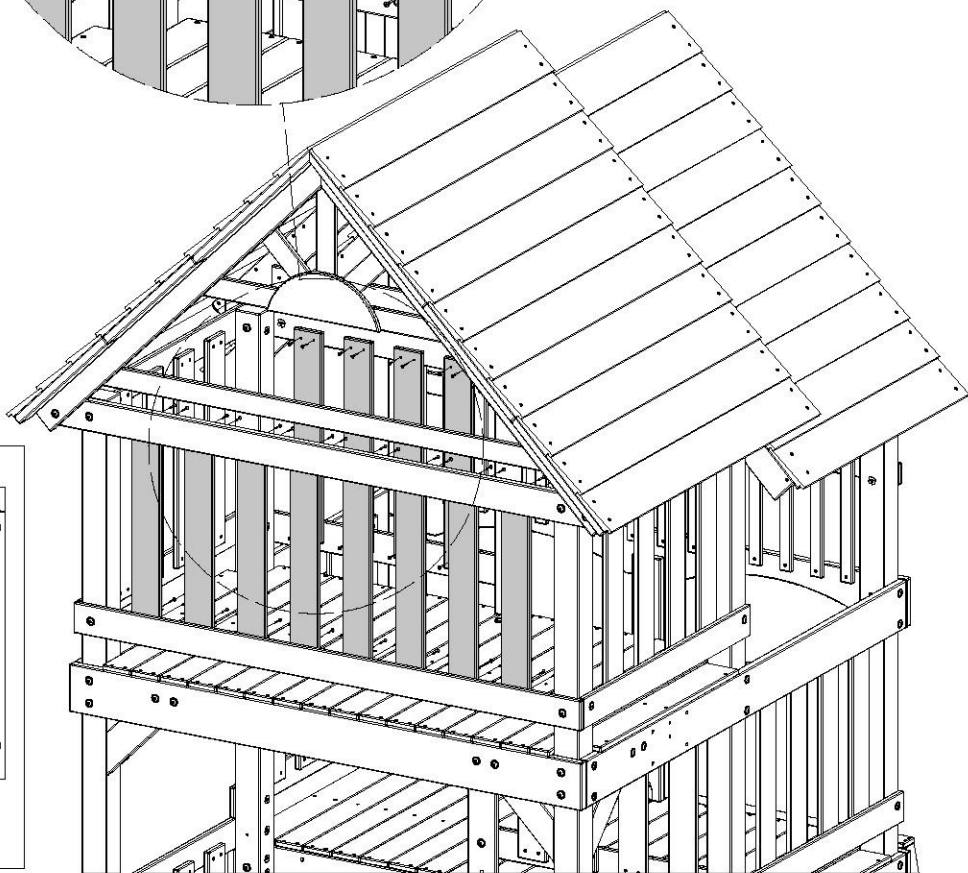
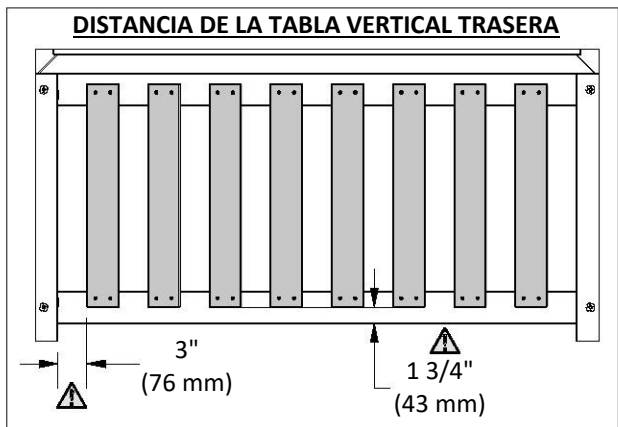
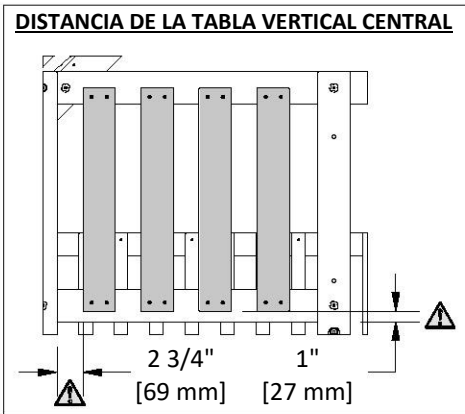
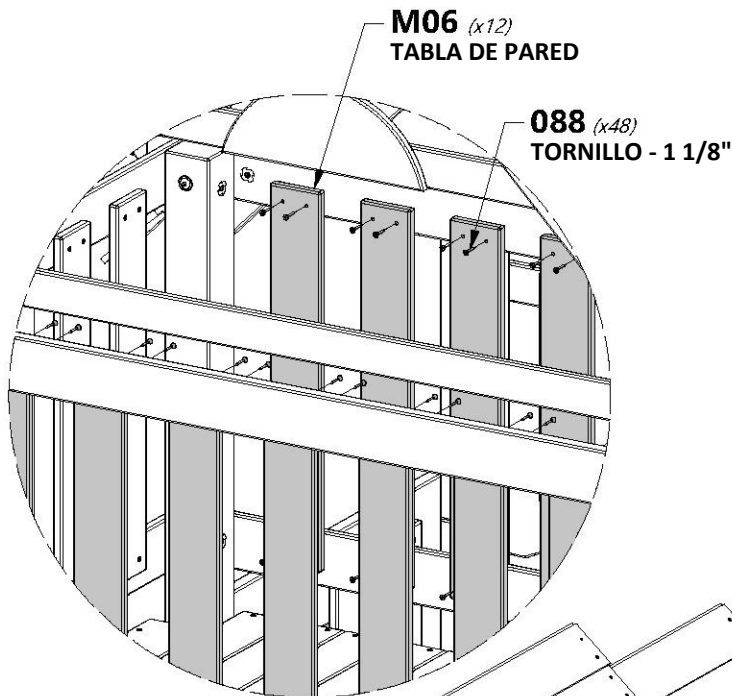


**M06** TABLA DE PARED: W4L13952  
(x12) 5/8"x3 3/8"x23 1/4" (16x86x591)

**H100088** TORNILLO PFH  
(x48) 8x1 1/8"



**CONSEJO:**  
USE LA TABLA VERTICAL PROPORCIONADO PARA SEPARAR E INSTALAR CADA TABLA COMO SE MUESTRA TENIENDO EN CUENTA LAS DIMENSIONES PROPORCIONADAS A CONTINUACIÓN





# MONTAJE DEL FUERTE

# PASO 37



**A100118** MANIJA VERDE METAL 381 c/c (x8)

**⚠** AFLOJE EL PERNO DE LA VIGA PARA FACILITAR LA INSTALACIÓN DE LA MANIJA.



**H100468** PERNO BL NG (x6) 5/16x1



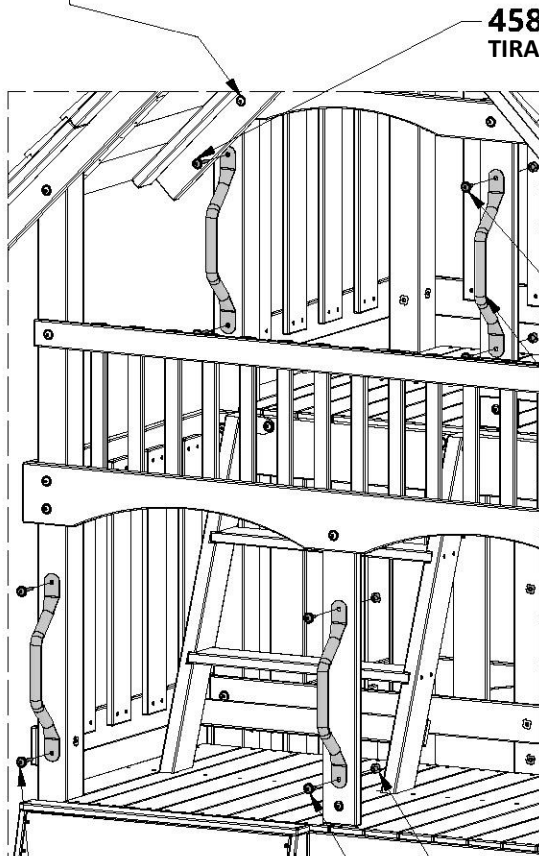
**H100458** TORNILLO PFH NG (x8) 5/16x2



**H100663** PERNO BL NG (x2) 5/16x3/4



**H100379** TUERCA EN T NG (x8) 5/16



**458 (x2)** TIRAFONDO - 2"

**379 (x2)** TUERCA EN T - 5/16"

**468 (x2)** TUERCA EN T - 5/16"

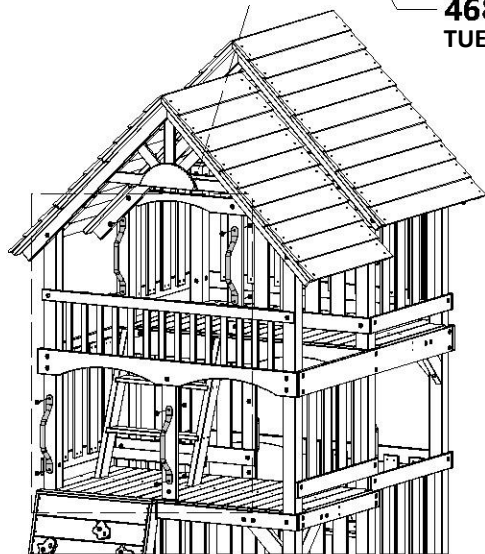
**118 (x4)** MANIJA

**458 (x2)** TIRAFONDO - 2"

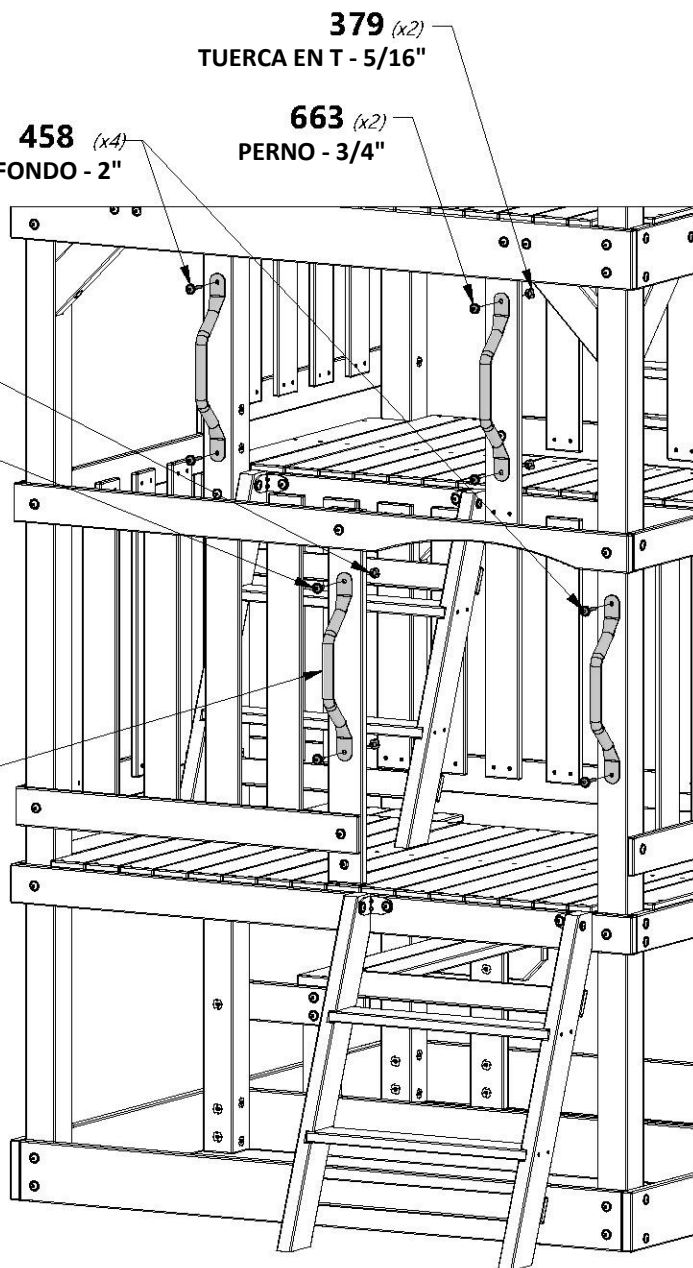
**379 (x2)** TUERCA EN T - 5/16"

**468 (x2)** TUERCA EN T - 5/16"

**118 (x4)** MANIJA



**VISTA DELANTERA**



**379 (x2)** TUERCA EN T - 5/16"

**458 (x4)** TIRAFONDO - 2"

**663 (x2)** PERNO - 3/4"

**379 (x2)** TUERCA EN T - 5/16"

**468 (x2)** TUERCA EN T - 5/16"

**VISTA TRASERA**



MONTAJE DE LA VIGA DEL COLUMPIO DE LOS PASOS ANTERIORES



H100481 | PERNO HEXAGONAL NG  
(x4) 5/16x1 1/4



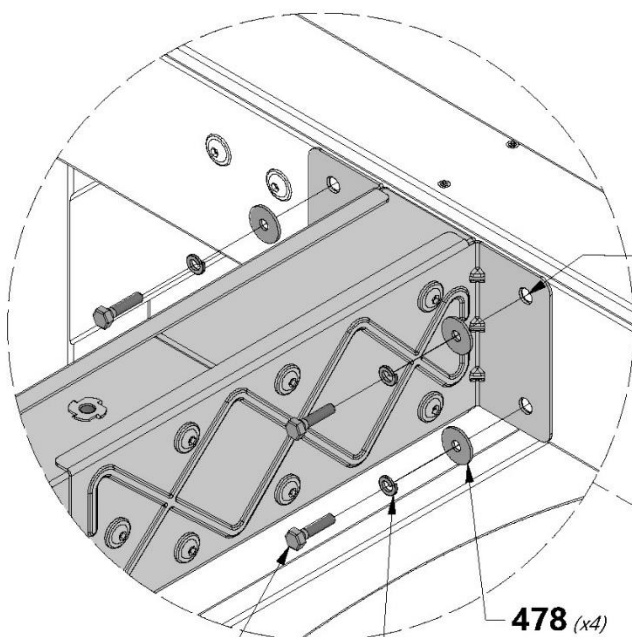
H100477 | ARANDELA DE PRESIÓN NG  
(x4) 5/16



H100478 | ARANDELA PLANA NG  
(x4) 8x27



**NOTA:**  
INSTALE LA VIGA DEL COLUMPIO UTILIZANDO LAS TUERCAS EN T INSTALADAS ANTERIORMENTE.

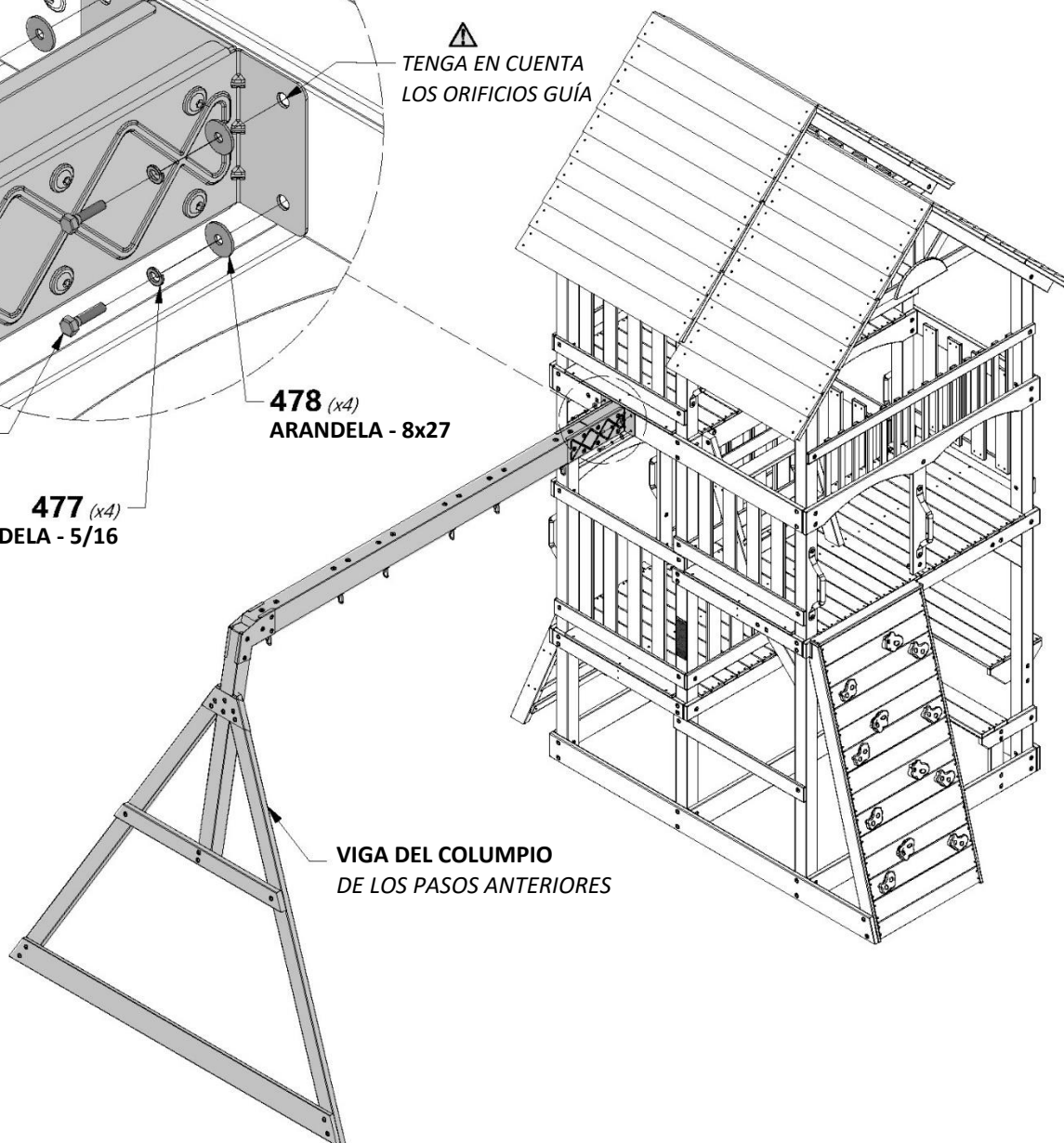


Tenga en cuenta los orificios guía

481 (x4)  
PERNO - 1 1/4"

477 (x4)  
ARANDELA - 5/16

478 (x4)  
ARANDELA - 8x27



VIGA DEL COLUMPIO DE LOS PASOS ANTERIORES



# MONTAJE DEL FUERTE

# PASO 39



**A100069** (x4) MOSQUETÓN DE FIJACIÓN RÁPIDA



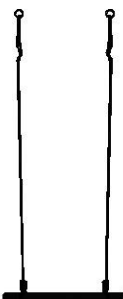
**A100164** (x1) ETIQUETA DE IDENTIFICACIÓN DE BACKYARD (GRANDE): DE 3 A 10 AÑOS



**A100047** (x4) CADENA VERDE DE 57"



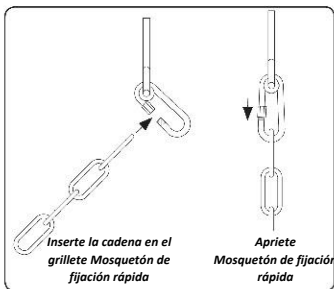
**A6P00054** (x2) ASIENTO DEL COLUMPIO VERDE DE 22"



**A4M01126** (x1) CUERDA DEL ASIENTO DEL COLUMPIO DE RED DE 26"

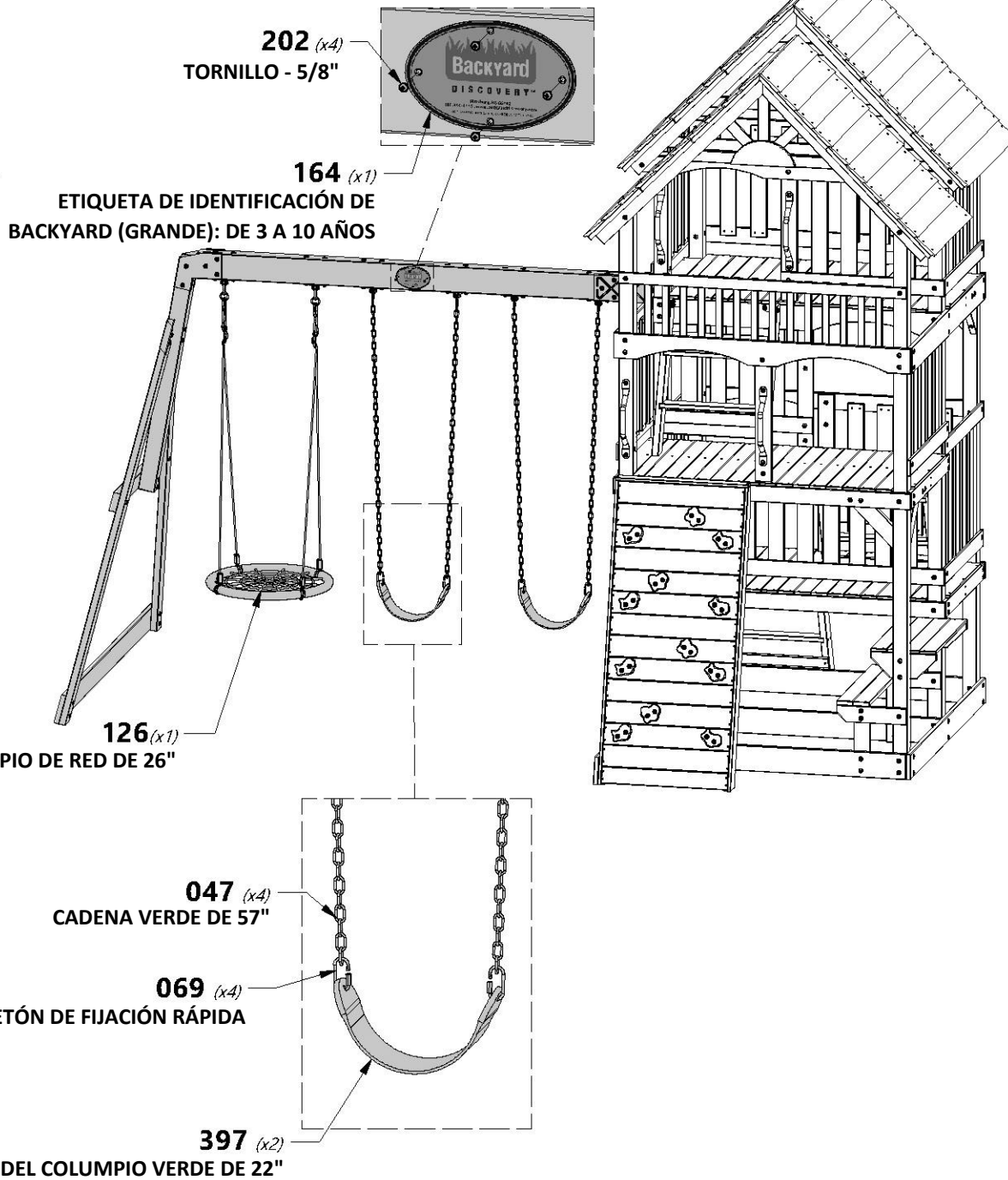


**H100202** (x4) TORNILLO PWH NG 8 x 5/8



Inserte la cadena en el grillete Mosquetón de fijación rápida

Apriete Mosquetón de fijación rápida





# MONTAJE DEL FUERTE

# PASO 40



**A100178** | ESTACA PARA SUELO ROSCADA  
*(x6)*



**H100468** | PERNO BL NG  
*(x6)* 5/16x1



**H100199** | ARANDELA DE FIJACIÓN  
*(x6)* EXT. NG 12x19

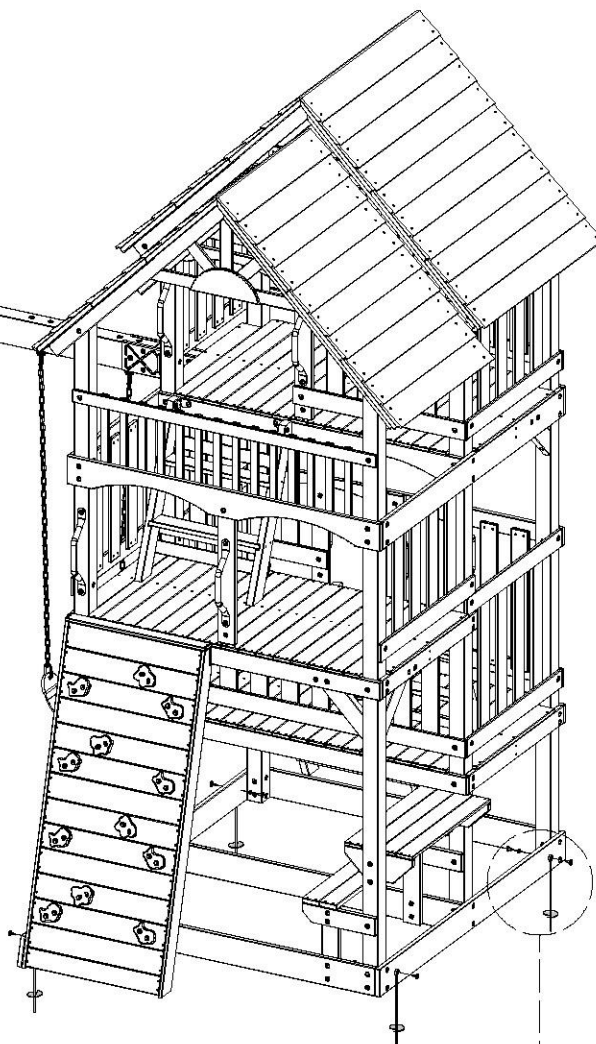
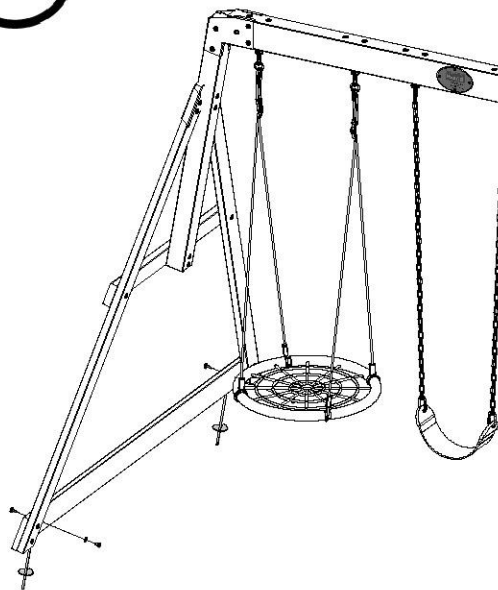


**H100469** | TUERCA CILÍNDRICA  
*(x6)* BL NG 5/16x5/8



### NOTA:

GIRE LA ESTACA PARA INSERTARLA DONDE SE INDICA. A CONTINUACIÓN, UTILIZANDO LAS ESTACAS COMO GUÍA, PERFORE UN ORIFICIO DE 7/16" (10 mm) PARA COLOCAR LAS PIEZAS METÁLICAS.



**199** *(x6)*  
ARANDELA - 12x19

**469** *(x6)*  
TUERCA CILÍNDRICA - 5/8

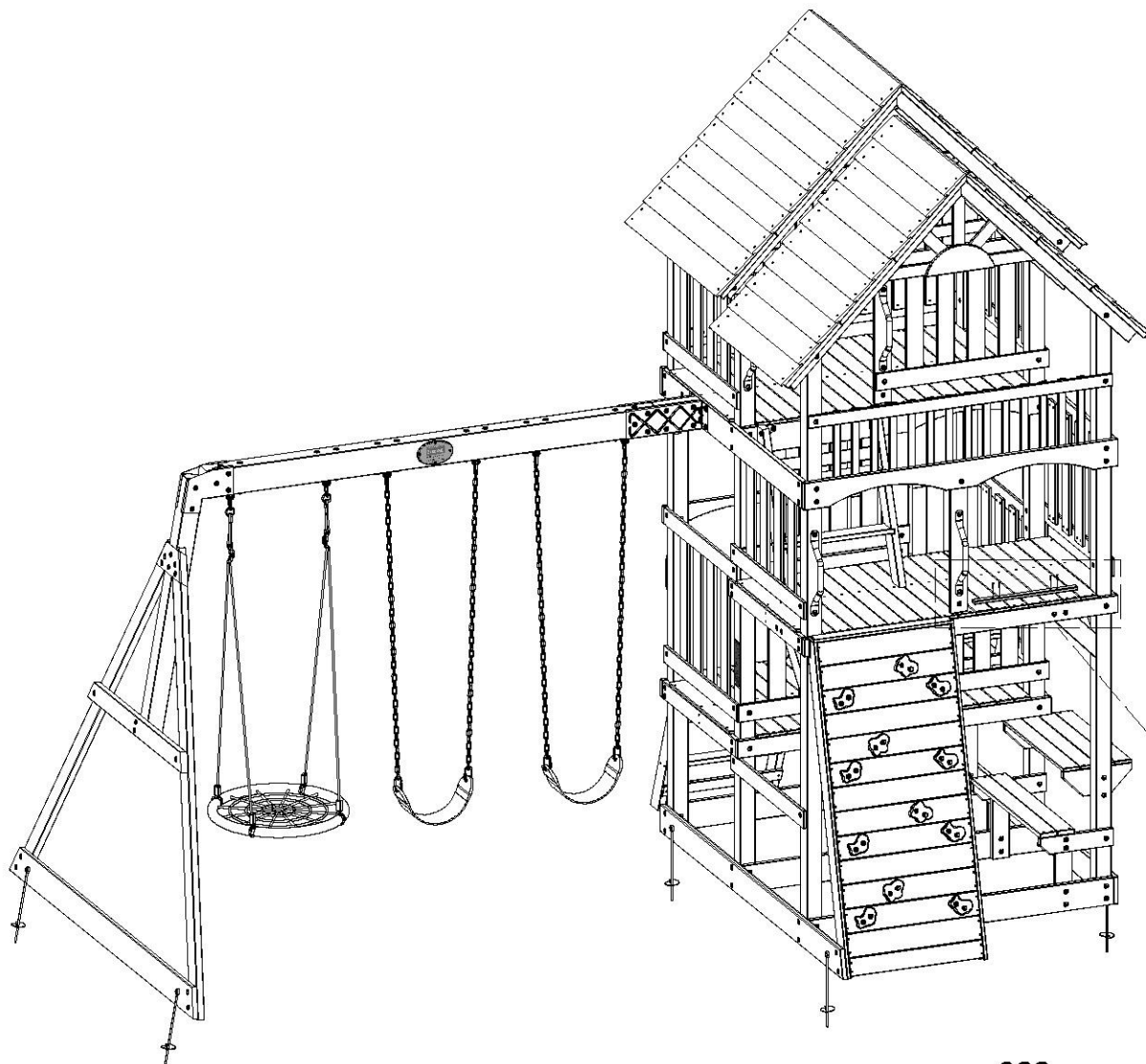
**468** *(x6)*  
PERNO - 1"

**178** *(x6)*  
ESTACA PARA SUELO ROSCADA

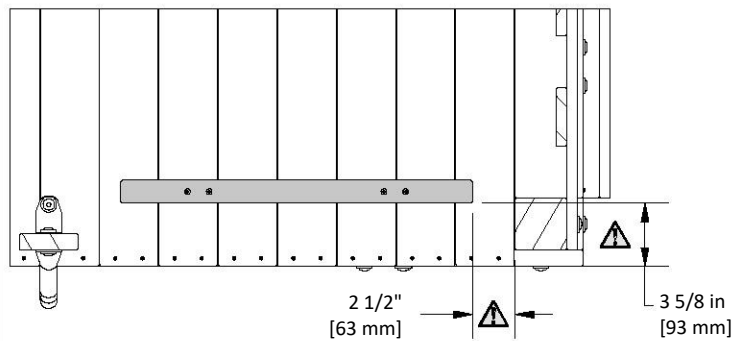


**O70** TABLA DE MONTAJE DESLIZANTE - W4L09040  
(x1) 5/8"x1 3/8"x20 3/8" (16x34x517)

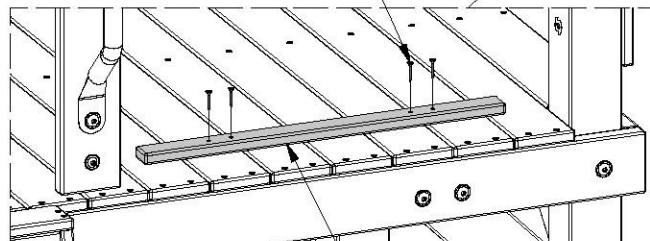
**H100088** TORNILLO PFH  
(x4) 8x1 1/8"



### COLOCACIÓN DE LA TARJETA O70



**088** (x4)  
TORNILLO - 1 1/8"



**O70** (x1)  
TABLA DE MONTAJE DESLIZANTE



**A100287** | TOBOGÁN VF DE 10 PIES  
(x1)



**H100459** | PERNO BL NG  
(x3) | 5/16x1 1/4

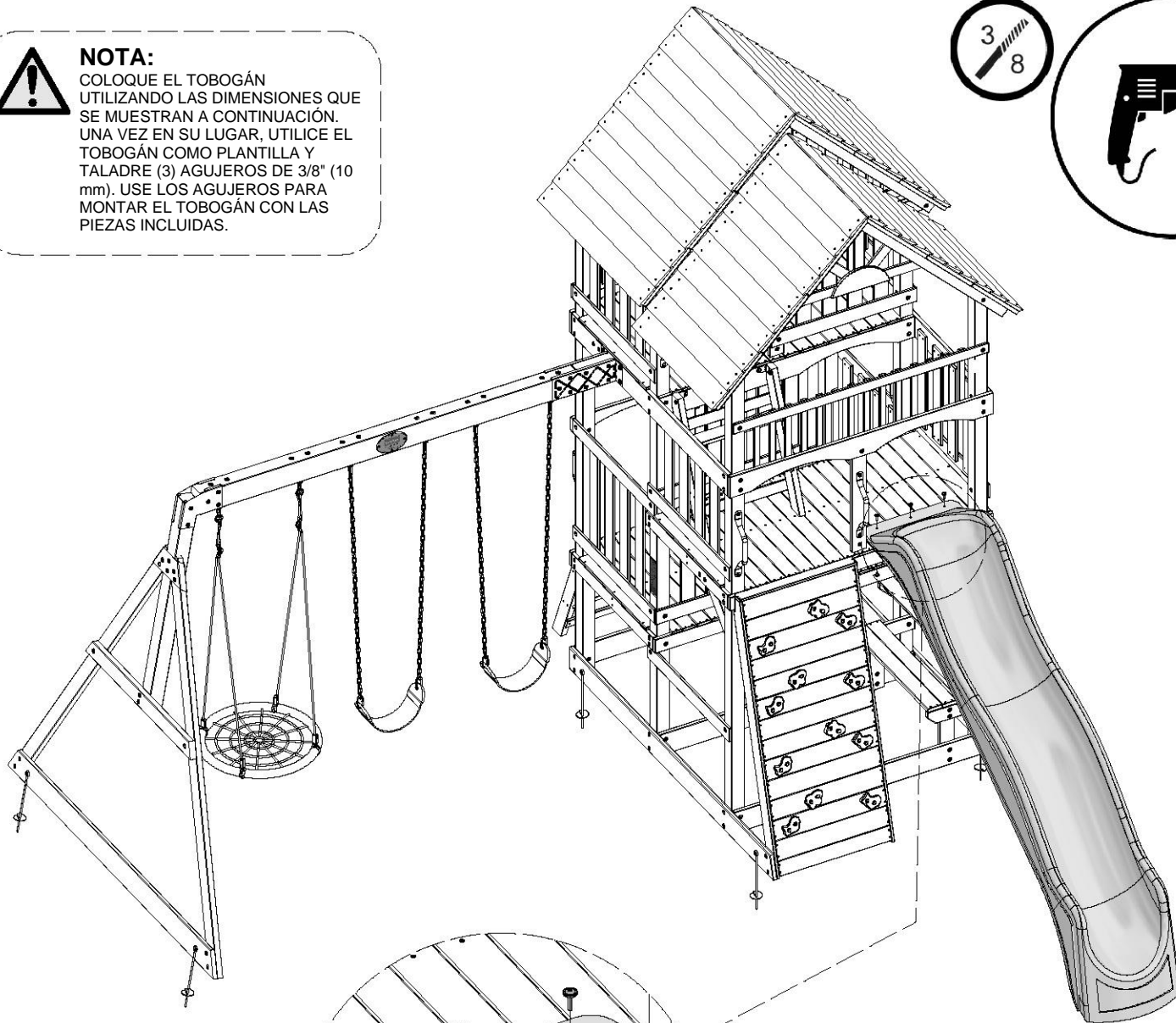
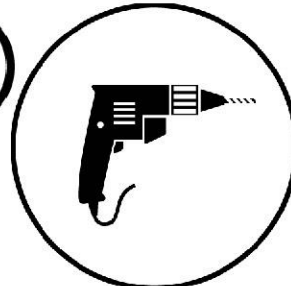


**H100379** | TUERCA EN T NG  
(x3) | 5/16



### NOTA:

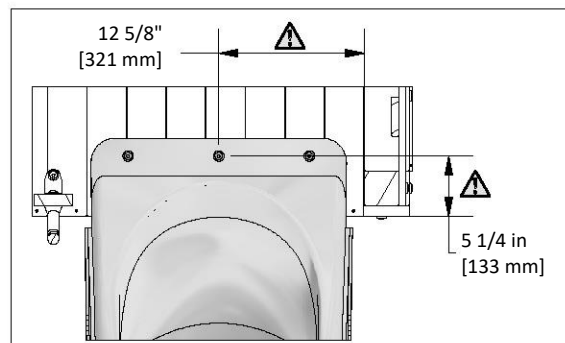
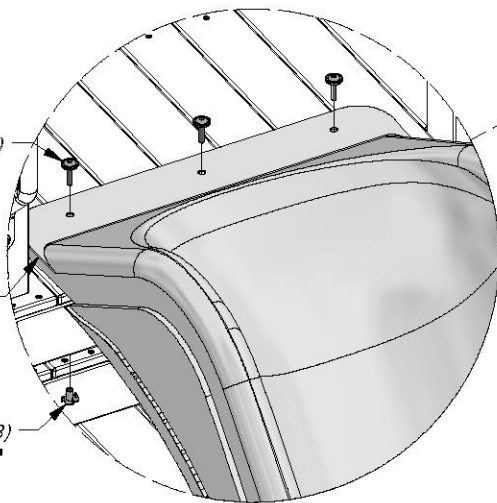
COLOQUE EL TOBOGÁN UTILIZANDO LAS DIMENSIONES QUE SE MUESTRAN A CONTINUACIÓN. UNA VEZ EN SU LUGAR, UTILICE EL TOBOGÁN COMO PLANTILLA Y TALADRE (3) AGUJEROS DE 3/8" (10 mm). USE LOS AGUJEROS PARA MONTAR EL TOBOGÁN CON LAS PIEZAS INCLUIDAS.

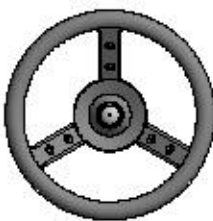


**459** (x3)  
PERNO: 1-1/4"

**287** (x1)  
TOBOGÁN VF DE 10 PIES

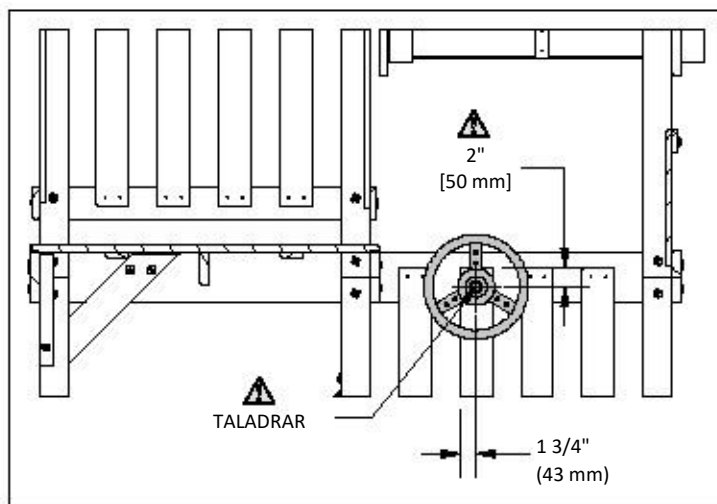
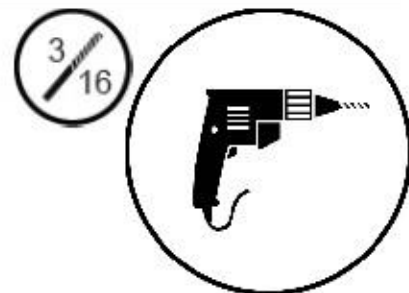
**379** (x3)  
TUERCA EN T - 5/16"





A100107 (x1) VOLANTE

**CONSEJO:**  
 PARA UN MONTAJE MÁS FÁCIL Y PARA EVITAR QUE LA TABLILLA SE PARTA, TALADRE LA TABLA VERTICAL USANDO UNA BROCA DE 3/16" (5 mm)

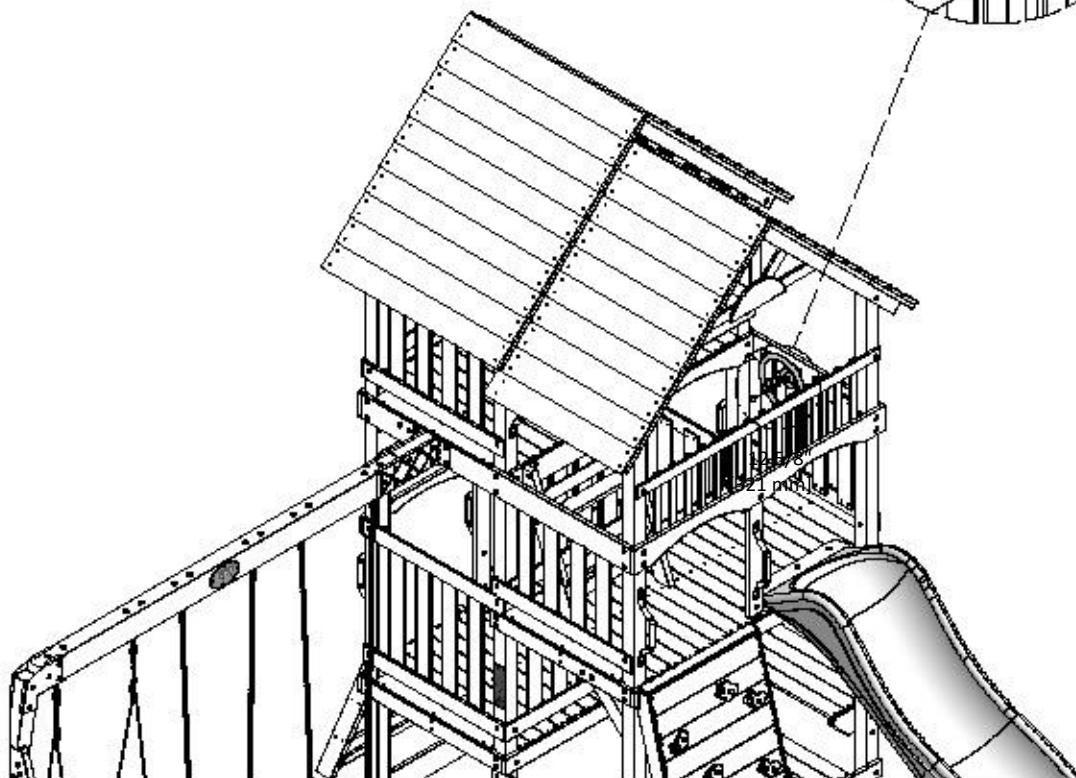
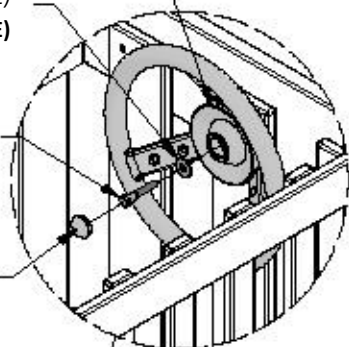


107 (x1) VOLANTE

ARANDELA PLANA 8x27 (x1) (INCLUIDO CON VOLANTE)

TIRAFONDO HEXAGONAL 5/16x2-1/2 (x1) (INCLUIDO CON VOLANTE)

TAPA CENTRAL (x1) (INCLUIDO CON VOLANTE)





# MONTAJE DEL FUERTE

# PASO 44

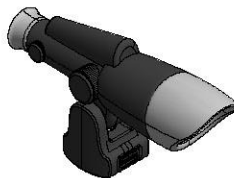
## INCLUIDO EN KIT DE TELESCOPIO



**F01** SOPORTE DEL TELESCOPIO - W4L13974  
(x1) 1 3/8"x2 3/8"x5 1/4" (36x60x134)



**H100483** TORNILLO PFH NG  
(x2) 8x2 1/4



**A100104** KIT DE TELESCOPIO  
(x1)



**H100082** TORNILLO AUTOPERFORANTE  
(x1) 14x2 1/2



**H100225** BRIDA ARANDELA ACOPADA  
(x1) 9x34

