



Fabriqué par :
Backyard Discovery
3305 Airport Drive, Pittsburg, KS 66762
800-856-4445

Basepoint Business Centre : Rivermead Drive, Westlea, Swindon SN5 7EX Téléphone : 0800-118-2476 J.P. Coenstraat 7, The Bridge, La Haye, 2595 WP, Pays-Bas Téléphone : 08005678990

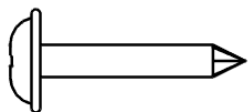
KIT MOUSTIQUAIRE TOIT DE TOIT 16x12 NO DE MODÈLE : 9230194



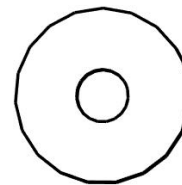
Veillez visiter www.backyarddiscovery.com
Pour le manuel de montage le plus récent, pour enregistrer votre produit, ou pour commander
pièces de rechange *Para obtener instrucciones en español, visite*
www.backyarddiscovery.com

MANUEL DU PROPRIÉTAIRE - IDENTIFICATION DES PIÈCES

PIÈCES DE QUINCAILLERIE (PAS À L'ÉCHELLE)

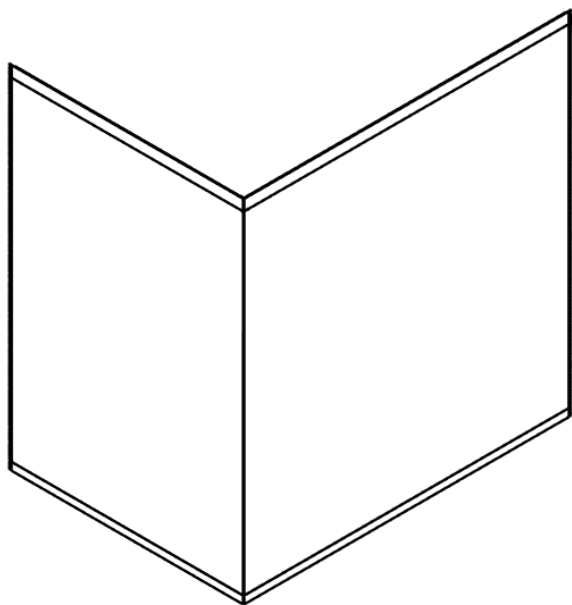


H100392 VIS PWH BLK
(x132) #8x3/4

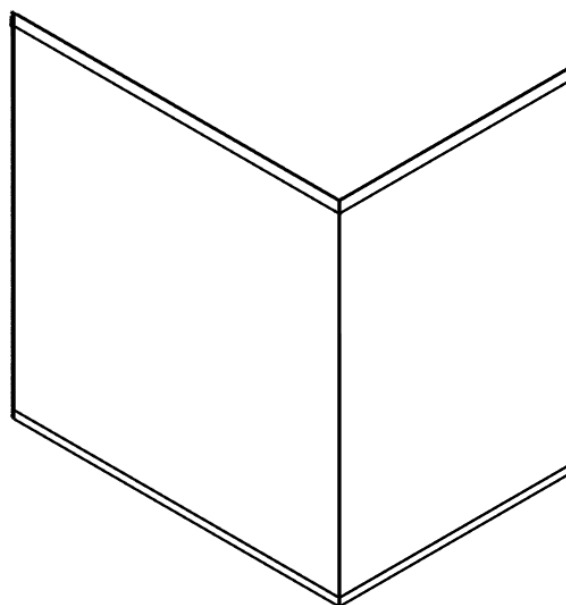


H100478 RONDELLE BLK
(x8) 8x27

COMPOSANTS ACCESSOIRES (PAS À LA TAILLE)



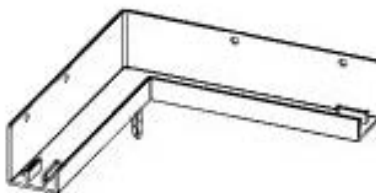
A6P00888 PANNEAU EN MAILLE
(x2)



A6P00732 PANNEAU EN MAILLE
(x2)



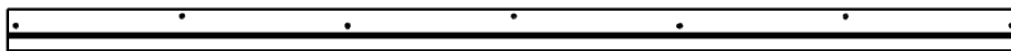
A6P00752 ATTACHE DE PANNEAU
(x4) EN MAILLE



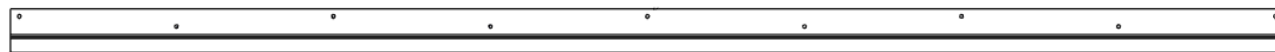
A6P00720 CROCHET À MAILLES
(x4)



A6P00535 BOUCHON D'ANGLE
(x84)



A6P00717 RAIL DE PANNEAU MAILLÉ
(x4)



A6P00721 RAIL DE PANNEAU MAILLÉ
(x4)



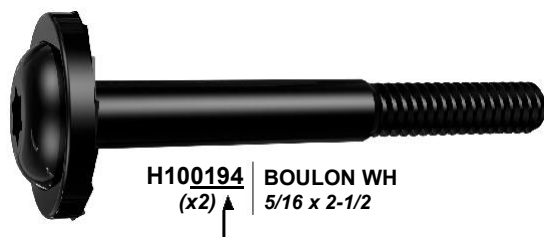
A6P00753 RAIL DE PANNEAU MAILLÉ
(x2)

PRÉ-ASSEMBLAGE ÉTAPE 1 - TRI DES PIÈCES

Il est essentiel pour faciliter l'assemblage que vous preniez le temps de trier et d'organiser les pièces et le matériel.

PIÈCES DE QUINCAILLERIE :

- Nous vous recommandons d'avoir une table séparée pour organiser le matériel.
- Les sacs de quincaillerie sont imprimés avec un numéro de pièce alphanumérique à sept chiffres.
- Vous pouvez organiser votre matériel par numéro de pièce ou groupe par type de matériel (c.-à-d. boulons, écrous, etc.).
- Pendant l'assemblage, il suffit de faire référence aux quatre derniers chiffres du nombre.



OUTILS REQUIS :



Perceuse sans fil
ou
Perceuse
électrique



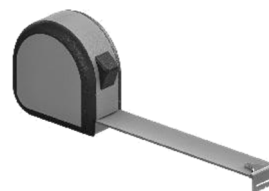
Outils de forage :
Tête de Phillips



Perceuse 1/8" et 3/8"
Morceaux



Tournevis cruciforme



Mètre à ruban

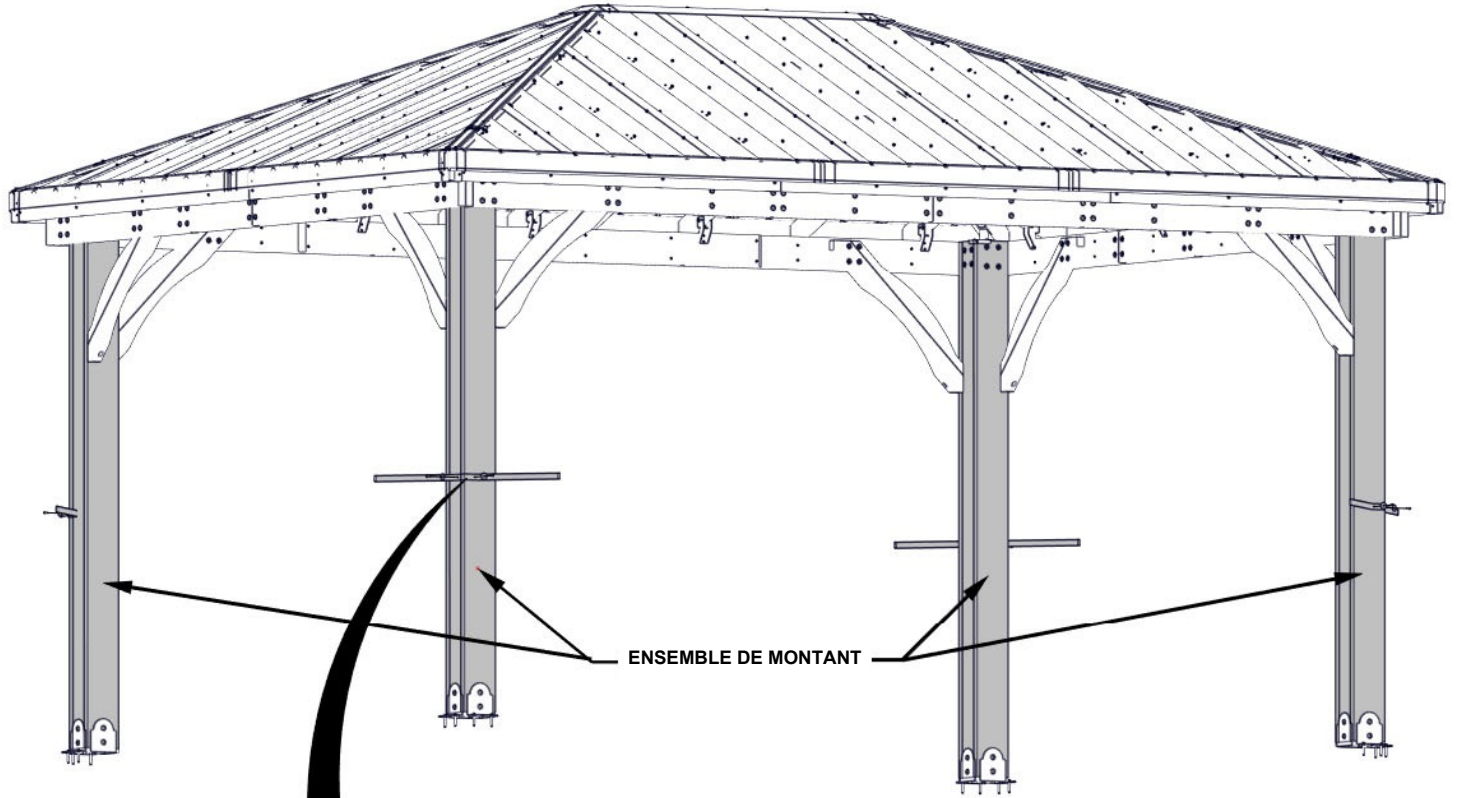
ÉTAPE 1 - ATTACHES

QTÉ	NUMÉRO D'ARTICLE	DESCRIPTION
8	H100478	RONDELLE PLATE 8X27 BLK
8	H100392	VIS PWH 8 X 3/4 BLK

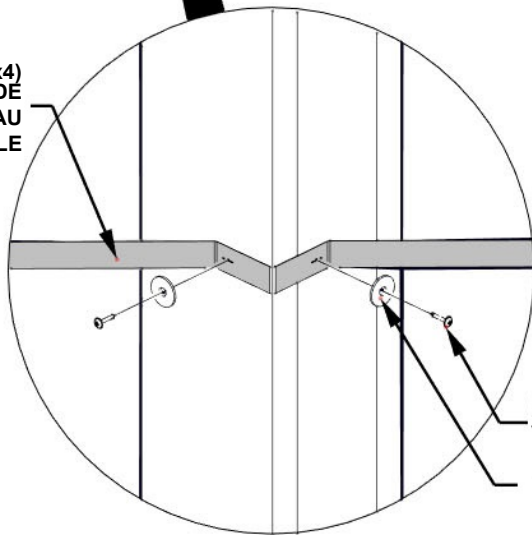


A6P00752 ATTACHE DE PANNEAU EN MAILLE
(x4)

NOTES :
• FIXER CHAQUE ATTACHE DE PANNEAU À MAILLES AU MONTAGE DE POTEAUX COMME INDIQUÉ CI-DESSOUS.



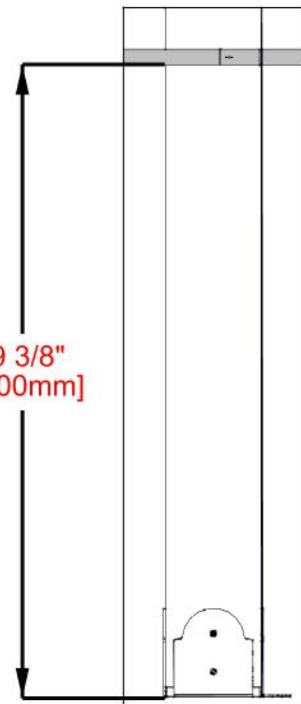
0752 (x4)
ATTACHE DE
PANNEAU
EN MAILLE



392 (x8)
VIS- 3/4 "

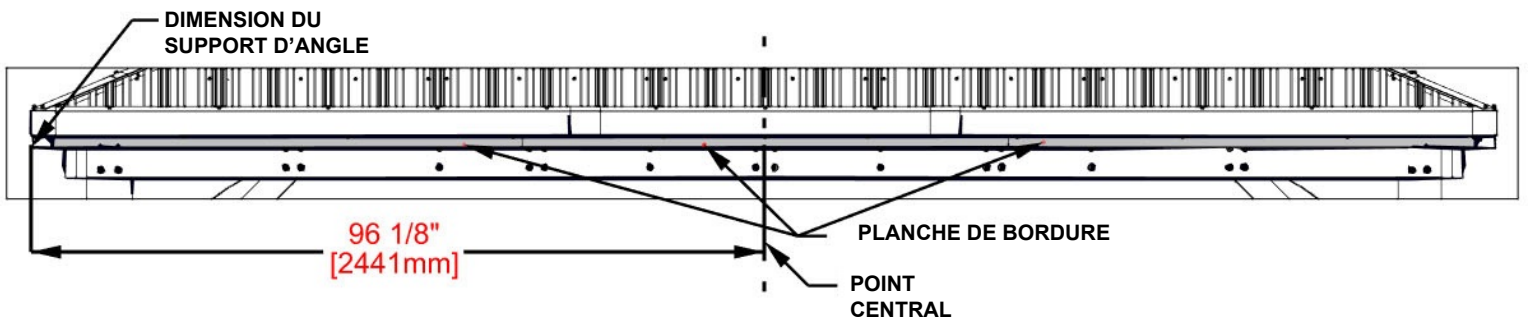
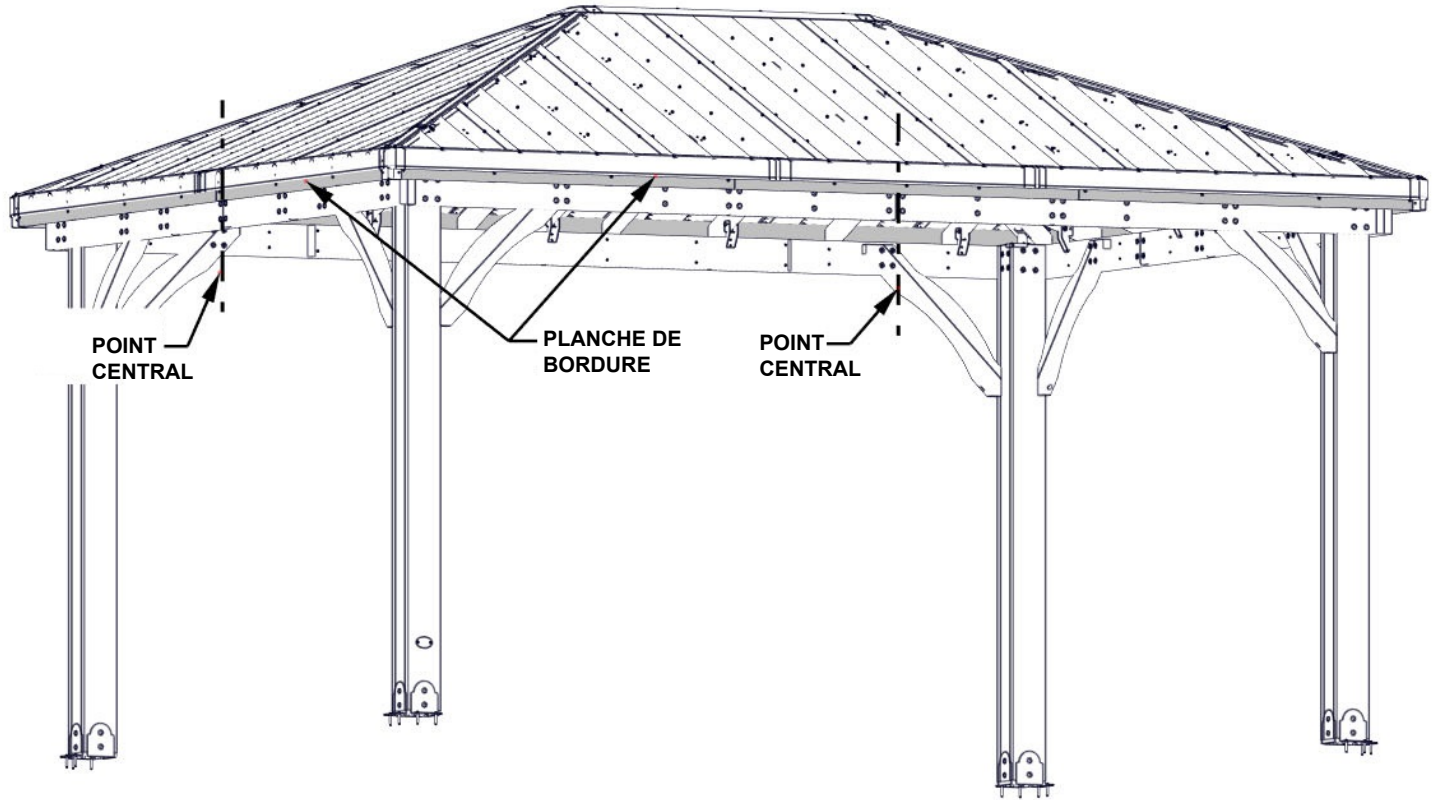
478 (x8)
RONDELLE- 8x27

39 3/8"
[1000mm]

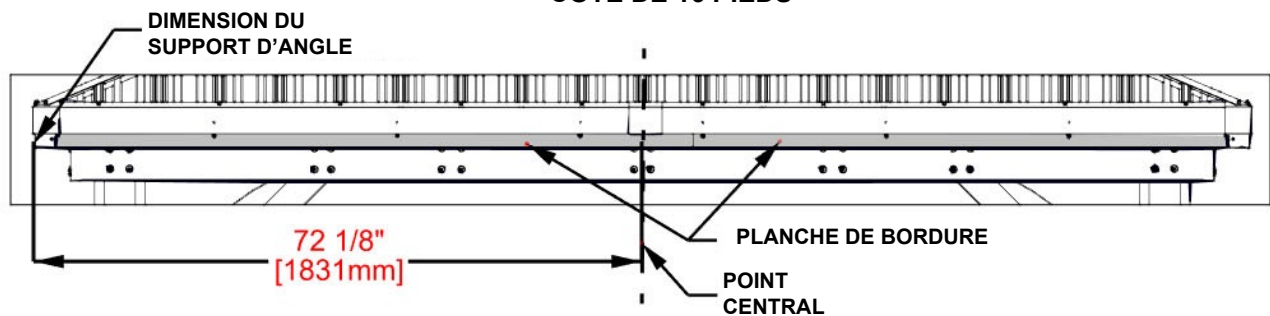


ÉTAPE 2 - MESURER

NOTES :
DES PERSONNES SUPPLÉMENTAIRES SONT UTILES POUR CETTE ÉTAPE. MESURER ET
MARQUER LE CENTRE SUR LES QUATRE CÔTÉS DE LA PLANCHE DE BORD.



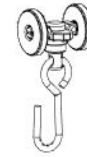
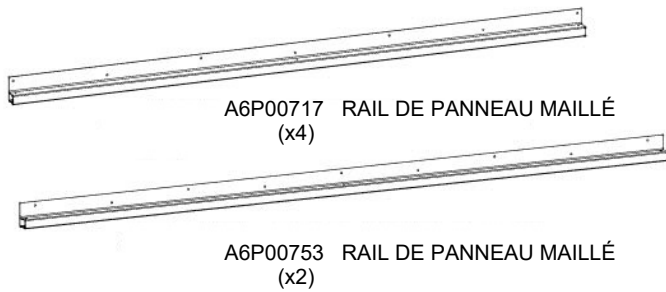
CÔTÉ DE 16 PIEDS



CÔTÉ DE 12 PIEDS

ÉTAPE 3 - SUIVRE 16FT CÔTÉ

QTÉ	NUMÉRO D'ARTICLE	DESCRIPTION
64	H100392	VIS PWH 8 X 3/4 BLK



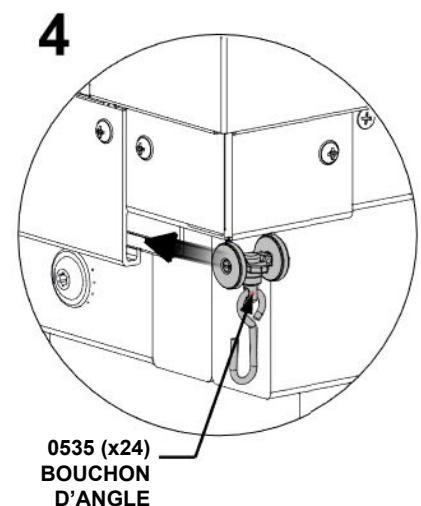
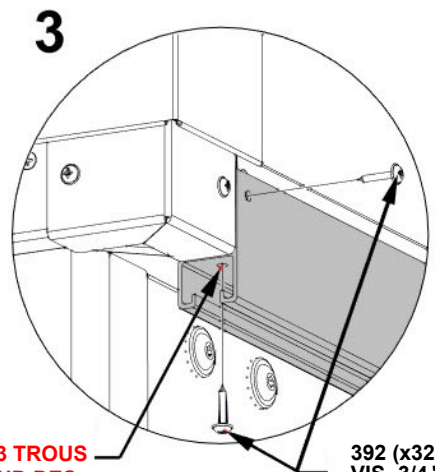
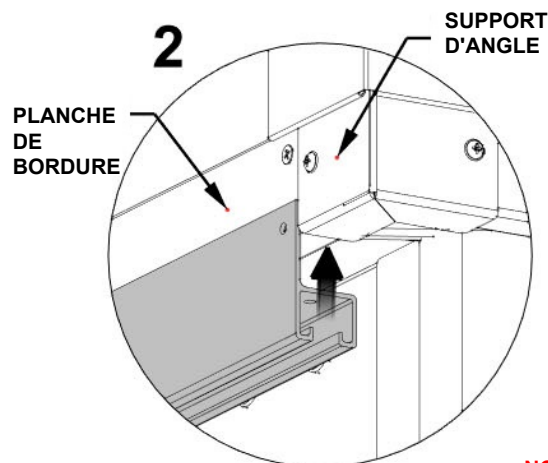
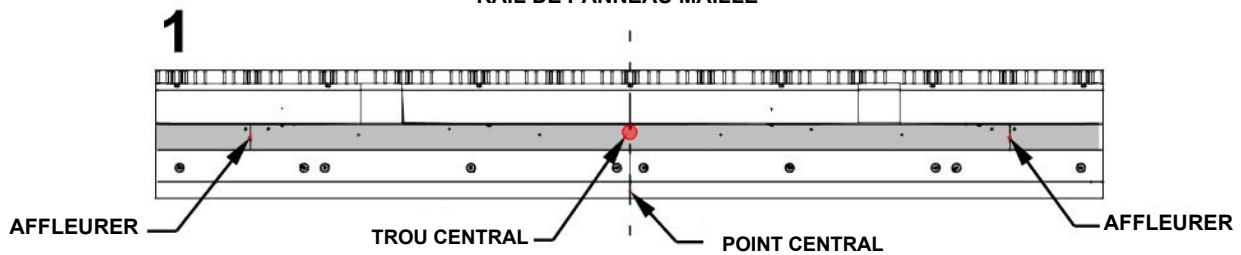
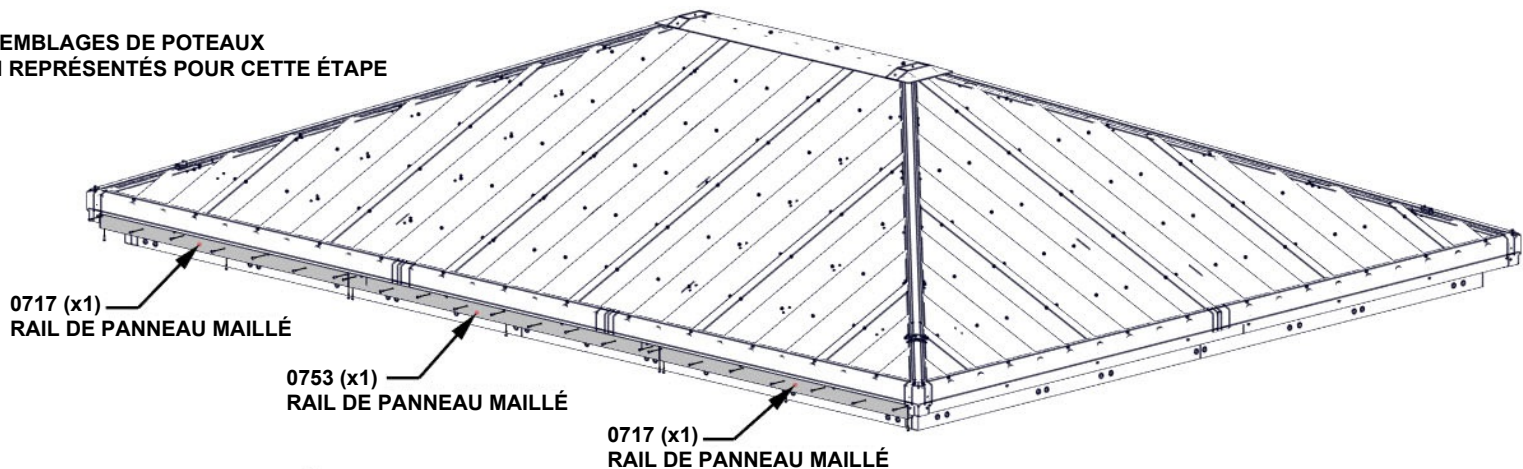
A6P00535 BOUCHON D'ANGLE (x48)

NOTES :

DES PERSONNES SUPPLÉMENTAIRES SONT UTILES POUR CETTE ÉTAPE.

1. ALIGNER LE TROU DU MILIEU DE LA VOIE (0753) AVEC LE POINT CENTRAL (IMAGE 1) ET MONTER LA VOIE DE MANIÈRE À CE QU'ELLE SOIT COMPLÈTEMENT PLACÉE CONTRE LE BAS DE LA CARTE DE FASCIA (IMAGE 2).
2. JOINDRE COMME INDIQUÉ (IMAGE 3).
3. ALIGNER L'EXTRÉMITÉ DE LA VOIE 0717 AVEC L'EXTRÉMITÉ DE LA VOIE 0753 (IMAGE 1), PUIS MONTER LA VOIE 0717 DE FAÇON À CE QU'ELLE SOIT COMPLÈTEMENT PLACÉE CONTRE LA PARTIE INFÉRIEURE DE LA PLANCHE DE BORD (IMAGE 2).
4. JOINDRE COMME INDIQUÉ (IMAGE 3).
5. RÉPÉTER LES ÉTAPES 3 ET 4 POUR LA TROISIÈME VOIE.
6. INSÉRER 24 CROCHETS COMME INDIQUÉ (IMAGE 4) ET ESPACER UNIFORMÉMENT.
7. RÉPÉTER TOUTES LES ÉTAPES POUR LE CÔTÉ OPPOSÉ.

ASSEMBLAGES DE POTEAUX NON REPRÉSENTÉS POUR CETTE ÉTAPE



ÉTAPE 4A - SUIVRE 12FT CÔTÉ

QTÉ	NUMÉRO D'ARTICLE	DESCRIPTION
15	H100392	VIS PWH 8 X 3/4 BLK



A6P00720 CROCHET À MAILLES
(x1)



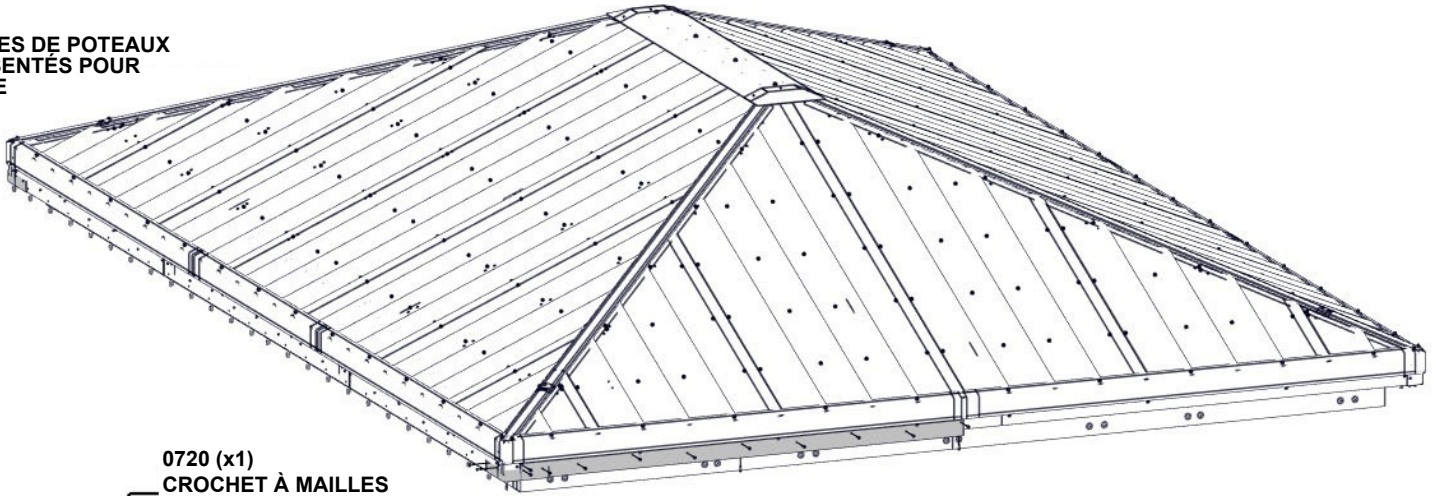
A6P00721 RAIL DE PANNEAU MAILLÉ
(x1)

NOTES :

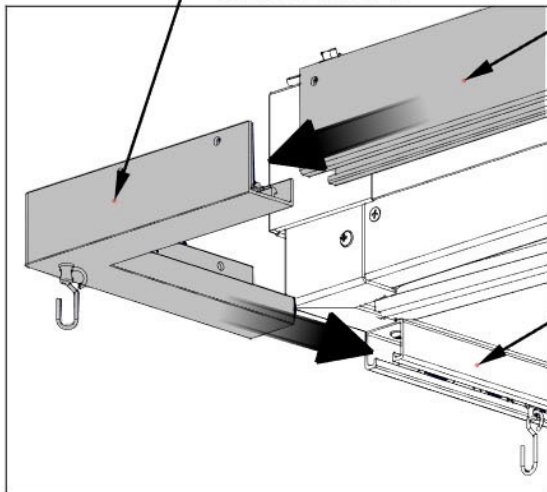
DES PERSONNES SUPPLÉMENTAIRES SONT UTILES POUR CETTE ÉTAPE.

1. AVANT DE PLACER LA PISTE, FAIRE GLISSER UNE PISTE 0721 DANS LE CAPUCHON D'ANGLE 0720 POUR CRÉER UNE SEULE PIÈCE (IMAGE 1).
2. MONTER LE CAPUCHON D'ANGLE ET LA COMBINAISON DE RAILS DE FAÇON À CE QU'ILS SOIENT COMPLÈTEMENT FIXÉS AU BAS DE LA PLANCHE DE BORD.
3. FAIRE GLISSER L'AUTRE CÔTÉ DU CAPUCHON D'ANGLE SUR LA VOIE DE 14 PIEDS (0717) (IMAGE 1).
4. AJUSTER LE CAPUCHON D'ANGLE AU BESOIN POUR S'ASSURER QUE L'AUTRE EXTRÉMITÉ DE LA VOIE EST À LA POINT CENTRAL. FIXER LA PISTE COMME INDIQUÉ (IMAGE 2). INSÉRER LES DERNIÈRES VIS D'ASSEMBLAGE D'ANGLE (IMAGE 3).

ASSEMBLAGES DE POTEAUX
NON REPRÉSENTÉS POUR
CETTE ÉTAPE



1

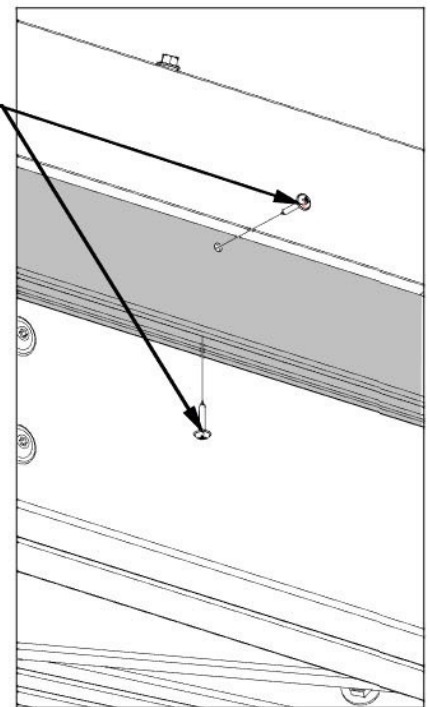


0720 (x1)
CROCHET À MAILLES

0721 (x1)
RAIL DE PANNEAU MAILLÉ

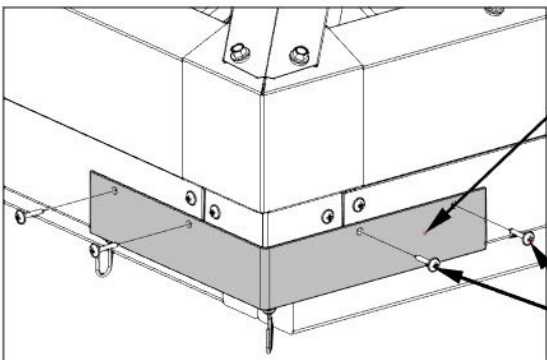
0717
VIA DE PUERTAS DE MALLA

2



392 (x11)
VIS- 3/4 "

3



0720 (x1)
CROCHET À MAILLES

392 (x4)
VIS- 3/4 "

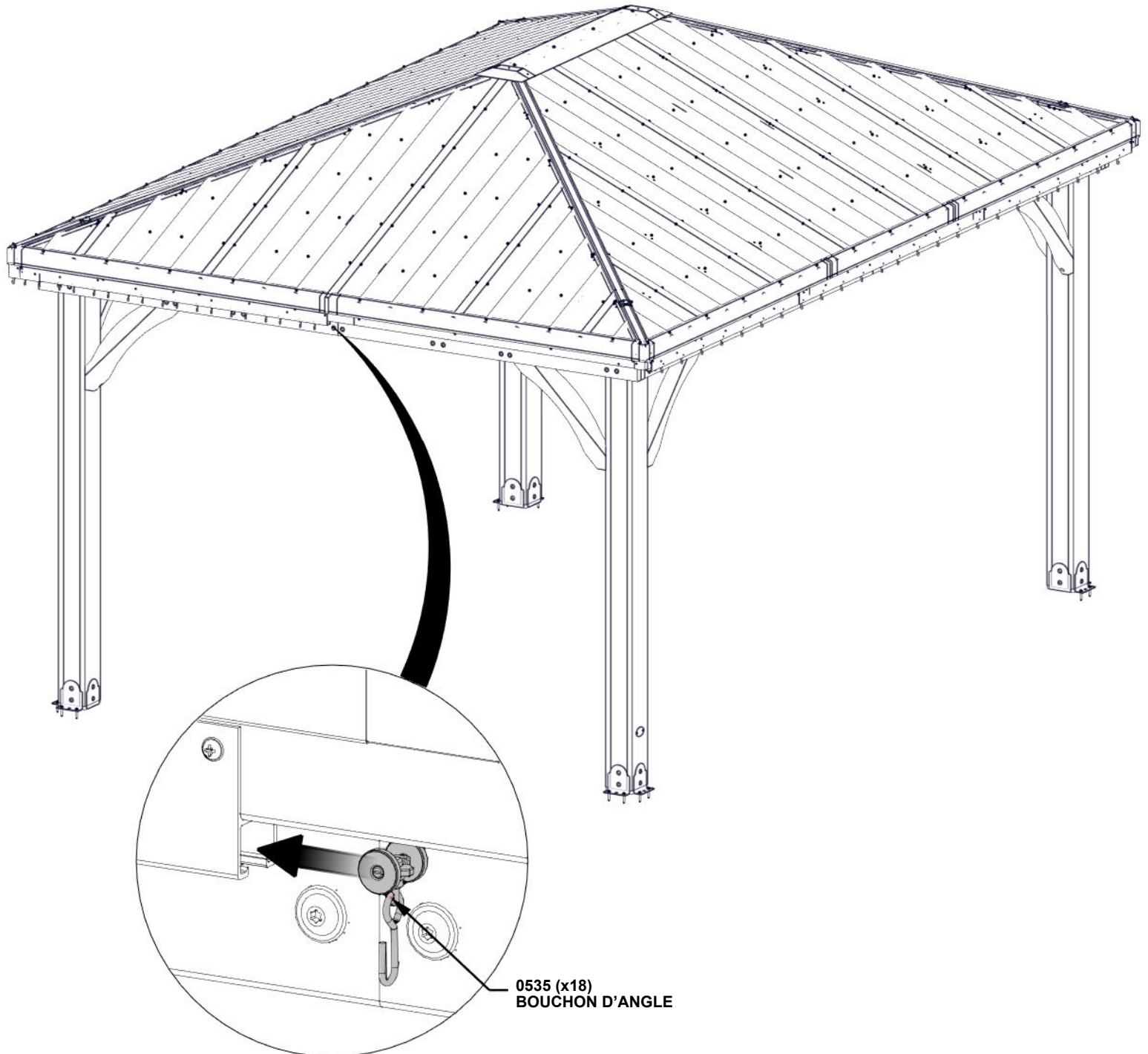
ÉTAPE 4B - CROCHETS LATÉRAUX DE 10 PIEDS



A6P00535 BOUCHON D'ANGLE
(x18)

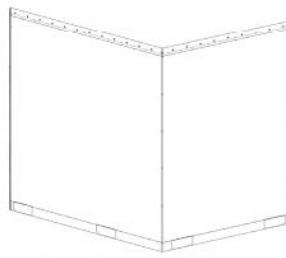
NOTES :

1. INSÉRER 18 CROCHETS DANS LA VOIE. **REMARQUE : INSÉRER LES CROCHETS AVANT DE FIXER LA DEUXIÈME VOIE.**
2. RÉPÉTER L'ÉTAPE 4A POUR LA DEUXIÈME VOIE 0721 ET LE BOUCHON D'ANGLE 0720.
3. APRÈS AVOIR FIXÉ LES RAILS, ESPACER LES CROCHETS UNIFORMÉMENT. (9 PAR VOIE)
4. RÉPÉTER LES ÉTAPES 4A ET 4B POUR LE CÔTÉ OPPOSÉ À 12 PIEDS.

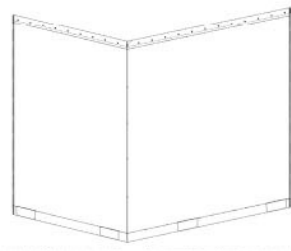


0535 (x18)
BOUCHON D'ANGLE

ÉTAPE 5 - PANNEAU DE MAILLE



A6P00732 PANNEAU EN MAILLE
(x2)



A6P00888 PANNEAU EN MAILLE
(x2)

NOTES :

1. CHAQUE PANNEAU FAIT LE TOUR DE L'EXTÉRIEUR DES MONTANTS ET COUVRE LA MOITIÉ DU CÔTÉ DE 16 PIEDS ET LA MOITIÉ DU CÔTÉ DE 12 PIEDS.
.PORTER UNE ATTENTION PARTICULIÈRE AUX NUMÉROS DE PIÈCES DU PANNEAU MAILLÉ CAR VOUS LES ALTERNEREZ LORS DE L'ACCROCHAGE (VOIR IMAGE CI-DESSOUS).
2. LES POCHE AU BAS DES PANNEAUX DOIVENT FAIRE FACE À L'INTÉRIEUR DU GAZEBO.
LES FERMETURES ÉCLAIR NE S'ALIGNENT PAS SI LES PANNEAUX SONT ORIENTÉS DANS LA MAUVAISE DIRECTION.
3. COMMENCER À ACCROCHER LE PANNEAU À MAILLES A6P00888 AU CENTRE DU CÔTÉ DE 16 PIEDS (AU MOYEN DE 12 CROCHETS). CONTINUER AUTOUR DU POTEAU SUR LE CÔTÉ DE 12 PIEDS (À L'AIDE DE 9 CROCHETS).
NE PAS ATTACHER LE CROCHET D'ANGLE POUR LE MOMENT.
4. RÉPÉTER L'OPÉRATION À L'AIDE DU PANNEAU A6P00732 SUR LA DEUXIÈME MOITIÉ DU CÔTÉ DE 12 PIEDS.
5. RÉPÉTER LES ÉTAPES 3 ET 4.
6. **UNE FOIS QUE TOUS LES PANNEAUX SONT ACCROCHÉS, FERMER LA FERMETURE ÉCLAIR ET FIXER LES CROCHETS D'ANGLE DANS LA FENTE QUI CONVIENT S'ALIGNE AVEC LE CROCHET.**

