

Artwork insert for four sides controur changer pad-online sales

13.5"
3.75"
3.75"
6"

13.5"

⚠ WARNING

- ALWAYS secure this pad to the support surface using the supplied hardware. See instructions.
- Keep instructions for future use.
- Do not use the changing table if it is damaged or broken.
- Read all instructions before use of the changing table
- **Fall Hazard** - Children have suffered serious injuries after falling from changing tables. Falls can happen quickly.
- **Stay** In arm's reach of your child.
- **Suffocation Hazard** Babies have suffocated while sleeping on changing tables: changing table is not designed for safe sleep. NEVER allow baby to sleep on changing pad.
- **Do not** put a child to sleep or leave a sleeping child in or on this accessory.
- Child must be no more than 30 lbs. to use this changing table.
- Use only the pad provided by the manufacturer.
- Use of the product without this may result in death or serious injury to your child from falling. Follow all instructions on attaching and using the contour changing pad.

⚠ MISE EN GARDE

- TOUJOURS fixer ce patin sur la surface de support à l'aide du matériel fourni. Voir les instructions.
- Conservez les instructions pour une utilisation future.
- N'utilisez pas la table à langer si elle est endommagée ou cassée.
- Lire toutes les instructions avant d'utiliser la table à langer
- Risque de chute - Les enfants ont été grièvement blessés après être tombés de tables à langer. Les chutes peuvent arriver rapidement.
- Restez à portée de main de votre enfant.
- Risque de suffocation Les bébés ont suffoqué en dormant sur une table à langer: la table à langer n'est pas conçue pour un sommeil réparateur.
- NE JAMAIS permettre à bébé de dormir sur un matelas à langer. Ne laissez pas un enfant dormir ou laissez-le dormir dans ou sur cet accessoire.
- L'enfant ne doit pas peser plus de 30 lb utiliser cette table à langer.
- Utilisez uniquement le tampon fourni par le fabricant.
- L'utilisation de ce produit sans cela peut entraîner la mort ou des blessures graves pour votre enfant en raison de sa chute. Suivez toutes les instructions pour fixer et utiliser le tapis à langer.

NEED PRODUCT SUPPORT?

Our Customer Care team is here for you.

If you have any questions about assembling your product, or have any concerns relating to parts, shipping, or your new product, get in touch with our Customer Care team first and they will be happy to let you know what to do next. We're available Monday to Friday, from 6:30 am – 4:00pm PST / 9:30 am – 7:00 pm EST.

Please have the following product information ready, located on the white sticker label on your product:

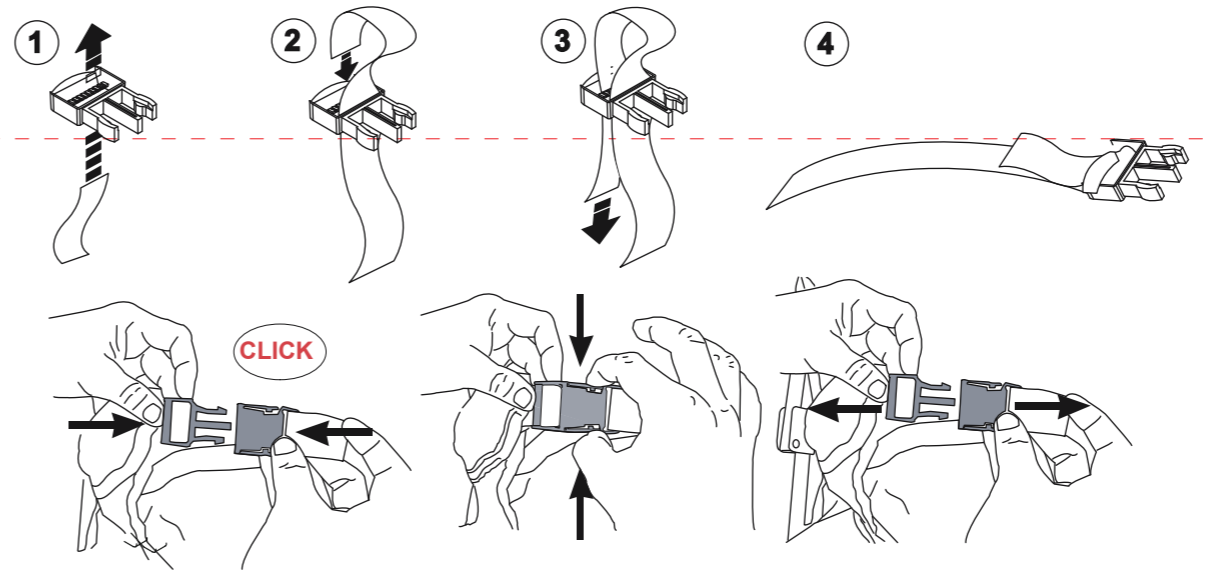
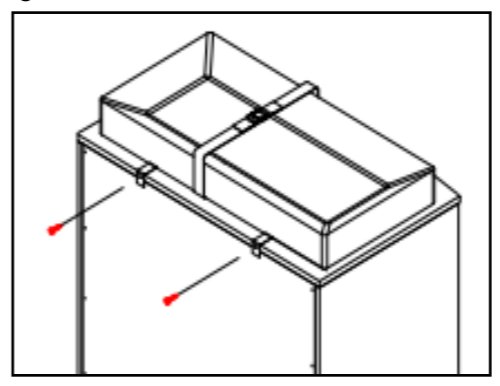
Model number | PO number | Date of manufacture

Here are a few easy ways to contact us:

- Online at www.storkcraftdirect.com via our live chat
- Email us at customer@storkcraft.com
- Call us toll-free in North America at 1.877.274.0277

We look forward to hearing from you.

Secure contour changing pad to the back of your dresser using the supplied hardware. Fixez le matelas à langer au dos de votre commode à l'aide du matériel fourni.



BESOIN D'UN SUPPORT PRODUIT?

Notre équipe de service à la clientèle est là pour votre soutien.

Si vous avez des questions sur l'assemblage de votre produit, ou si vous avez des préoccupations concernant les pièces ou votre nouveau produit, contactez d'abord notre équipe du service clientèle et ils se feront un plaisir de vous informer de la marche à suivre. Nous sommes disponibles du lundi au vendredi, de 6h30 à 16h00 HNP / 9h30 à 19h00 HNE.

Veuillez préparer les informations produit suivantes, situées sur l'autocollant blanc sur votre produit:

Numéro de modèle / numéro de bon de commande / date de fabrication

Voici quelques moyens simples de nous contacter:

- En ligne sur www.storkcraft.com via notre chat en direct
- Écrivez-nous à customer@storkcraft.com
- Appelez-nous sans frais en Amérique du Nord au 1-877-274-0277

Nous avons hâte d'avoir de tes nouvelles.

ID602/603

APR 2021