

# Installation Instructions

## Natural Gas High Altitude Conversion Instructions for WB28X29863, WB28X10114 and WB28X47835

For Cooktops Operating on Natural Gas at Elevations More than 6,000 Feet Above Sea Level

**⚠ WARNING** This conversion must be performed by a qualified installer or gas supplier in accordance with the manufacturer's instructions and all codes and requirements of the authority having jurisdiction. Failure to follow instructions could result in serious injury or property damage. The qualified agency performing this work assumes responsibility for the conversion.

**IMPORTANT:** This kit is designed for cooktops equipped for use with Natural Gas. Use only the specific orifices called out in these instructions. Additional orifices may be present.

### TOOLS YOU NEED FOR CONVERSION



7mm Nutdriver

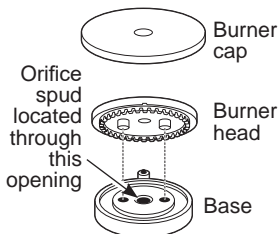


Safety Glasses

### 1 REMOVE TOP BURNER ORIFICES

The orifices needed to enable the top burners to operate correctly at high altitude are in this kit.

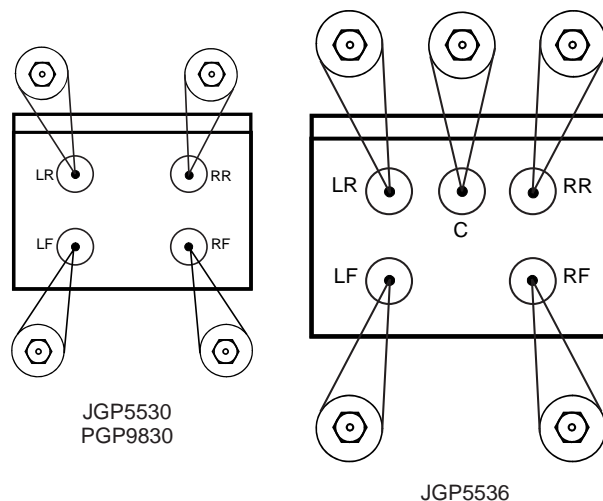
- Remove the top grates, burner caps and burner heads.
- Using a 7 mm (9/32") nut driver, remove the top burner orifices. These are accessed through the burner opening in the cooktop.
- Keep all orifices that are removed for possible future use.



Burner construction

### 2 INSTALL HIGH ALTITUDE BURNER ORIFICES

- Find your model in the table on page 2. Read the size stamped on each orifice in the kit and determine its proper location from the table for your model. Place each orifice on the maintop next to the burner opening where it belongs. Some orifices may not be used.



JGP5530  
PGP9830

JGP5536

### 3 CHECK SURFACE BURNERS

Push and turn a knob to the LITE position. A clicking sound indicates proper operation of the ignition system. When lighting any burner, sparks will appear at all burners but gas flows from only the one selected. Once air is purged from the supply line, burner should light within 4 seconds. After burner lights, rotate the knob out of the LITE position. Try each burner in succession until all burners have been checked.

#### Quality of Flames

Determine the quality of flames visually. Normal burner flames should look like (A) or (B).



(A) Soft blue flames—  
Normal for natural gas



(B) Yellow tips on  
outer cones—  
Normal for propane gas

Long, bright yellow flames are not normal. Normal flames may show signs of an orange tint when well heated or signs of flickering orange due to particles in the gas or air.

## ORIFICE SPUD PLACEMENT BY MODEL

		High Altitude Natural Gas		
Model	Burner Location	Nominal Rate	Orifice Size (mm)	Markings
<b>JGP5530</b>	LF	9,100	1.45	145N
	LR	11,000	1.52	152N
	RR	6,000	1.12	114N
	RF	15,000	1.78	178N
<b>JGP5536</b>	LF	11,000	1.52	152N
	LR	9,100	1.45	145N
	C	6,000	1.12	114N*
	RR	6,000	1.12	114N
	RF	15,000	1.78	178N
<b>PGP9830</b>	LF	9,100	1.4	140N
	LR	9,100	1.4	140N
	RR	5,500	1.22	122N
	RF	11,500	1.51	151N

# Instructions d'installation

## Instructions de conversion au gaz naturel en haute altitude pour modèles WB28X29863, WB28X10114 et WB28X47835

Pour les tables de cuisson fonctionnant au gaz naturel à plus de 6 000 pieds au-dessus du niveau de la mer

**⚠ AVERTISSEMENT** Cette conversion doit être effectuée par un installateur qualifié ou un fournisseur de gaz conformément aux instructions du fabricant et à tous les codes et exigences de l'autorité compétente. Le non-respect des instructions peut entraîner des blessures graves ou des dommages matériels. L'organisme qualifié qui effectue ce travail assume la responsabilité de la conversion.

**IMPORTANT :** Cette trousse est conçue pour les tables de cuisson équipées pour une utilisation avec du gaz naturel. Utilisez uniquement les orifices spécifiques appelés dans ces instructions. Des orifices supplémentaires peuvent être présents.

### OUTILS NÉCESSAIRES POUR LA CONVERSION



Tournevis à douille 7 mm

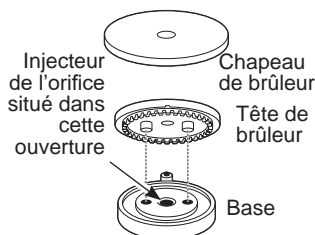


Lunettes de protection

### 1 RETRAIT DES ORIFICES DE BRÛLEUR SUPÉRIEURS

Cette trousse contient les orifices nécessaires au bon fonctionnement des brûleurs supérieurs à haute altitude.

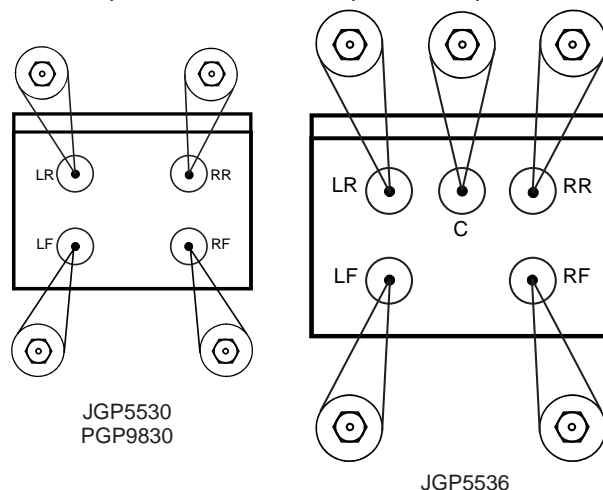
- Retirez les grilles supérieures ainsi que les chapeaux et les têtes des brûleurs.
- À l'aide d'un tournevis à douille 7 mm (9/32 po), retirez les orifices de brûleur supérieurs. Ils sont accessibles par l'ouverture du brûleur dans la table de cuisson.
- Conservez tous les orifices retirés pour une éventuelle utilisation future.



Construction du brûleur

### 2 INSTALLATION DES ORIFICES DE BRÛLEUR DE HAUTE ALTITUDE

- Recherchez votre modèle dans le tableau de la page 2. Lisez le diamètre estampillé sur chaque orifice de la trousse et déterminez son emplacement correct pour votre modèle dans le tableau. Placez chaque orifice sur la surface principale, à côté de l'ouverture du brûleur auquel il correspond. Certains orifices peuvent ne pas être utilisés.



### 3 VÉRIFICATION DES BRÛLEURS DE SURFACE

Appuyez sur un bouton et tournez-le sur la position LITE (allumage). Un clic indique le bon fonctionnement du système d'allumage. Lors de l'allumage de n'importe quel brûleur, des étincelles apparaîtront au niveau de tous les brûleurs, mais du gaz s'écoulera uniquement du brûleur sélectionné. Lorsque l'air a été évacué de la conduite d'alimentation, le brûleur doit s'allumer dans les quatre secondes. Une fois le brûleur allumé, tournez le bouton hors de la position LITE (allumage). Essayez chaque brûleur successivement jusqu'à ce que tous les brûleurs aient été vérifiés.

#### Qualité des flammes

Déterminez la qualité des flammes par l'entremise d'une inspection visuelle. Les flammes d'un brûleur normal ressemblent à l'illustration (A) ou (B).



(A) Flammes bleu clair — Normal pour le gaz naturel



(B) Pointes jaunes sur les cônes extérieurs — Normal pour le gaz propane

De longues flammes vives jaunes ne sont pas normales. Des flammes normales peuvent montrer des signes d'une teinte orangée lorsqu'elles sont chauffées ou des signes d'orange vacillant en raison de particules dans le gaz ou l'air.

## POSITION DE L'INJECTEUR D'ORIFICE PAR MODÈLE

		Gaz naturel haute altitude		
Modèle	Position du brûleur	Débit nominal	Diamètre de l'orifice (mm)	Inscriptions
<b>JGP5530</b>	LF (GchAvt)	9,100	1.45	145N
	LR (GchArr)	11,000	1.52	152N
	RR (DrtArr)	6,000	1.12	114N
	RF (DrtAvt)	15,000	1.78	178N
<b>JGP5536</b>	LF (GchAvt)	11,000	1.52	152N
	LR (GchArr)	9,100	1.45	145N
	C (Centre)	6,000	1.12	114N*
	RR (DrtArr)	6,000	1.12	114N
	RF (DrtAvt)	15,000	1.78	178N
<b>PGP9830</b>	LF (GchAvt)	9,100	1.4	140N
	LR (GchArr)	9,100	1.4	140N
	RR (DrtArr)	5,500	1.22	122N
	RF (DrtAvt)	11,500	1.51	151N

# Instrucciones de Instalación

## Instrucciones de Conversión a Gas Natural en Altitudes Elevadas para los modelos WB28X29863, WB28X10114 y WB28X47835

Para Superficies de Cocción que Funcionan a Gas Natural en Altitudes de Más de 6,000 Pies Sobre el Nivel del Mar

### ⚠ ADVERTENCIA

Esta conversión deberá ser realizada por un instalador calificado o proveedor de gas, de acuerdo con las instrucciones del fabricante y todos los códigos y requisitos de la autoridad de la jurisdicción. Si no se siguen estas instrucciones, se podrán producir lesiones graves o daños sobre la propiedad. La agencia calificada que realiza este trabajo asume la responsabilidad de la conversión.

**IMPORTANTE:** Este kit fue diseñado para superficies de cocción equipadas para uso con Gas Natural. Use sólo los orificios específicos señalados en estas instrucciones. Es posible que haya orificios adicionales presentes.

### HERRAMIENTAS NECESARIAS PARA LA CONVERSIÓN



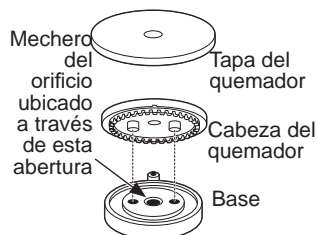
Llave de tuercas de 7mm



Gafas de Seguridad

## 1 RETIRE LOS ORIFICIOS DE LOS QUEMADORES SUPERIORES

Los orificios necesarios para permitir que los quemadores superiores funcionen correctamente en altitudes elevadas están incluidos con este kit.

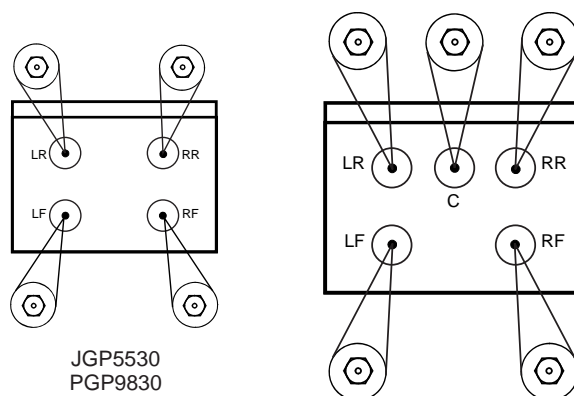


Construcción del quemador

- Retire las parrillas superiores, las tapas y las cabezas de los quemadores.
- Con una llave de tuercas de 7 mm (9/32"), retire los orificios de los quemadores superiores. Se puede acceder a los mismos a través de la abertura de los quemadores en la superficie de cocción.
- Conserve todos los orificios que son retirados para un posible uso futuro.

## 2 INSTALE LOS ORIFICIOS DE LOS QUEMADORES PARA ALTITUDES ELEVADAS

- Busque su modelo en la tabla de la página 2. Lea el tamaño, estampado en cada orificio del kit, y determine su ubicación adecuada en la mesa para su modelo. Coloque cada orificio en la base de la parte superior, junto a la abertura del quemador al cual pertenece. No todos los orificios serán usados.



JGP5530  
PGP9830

JGP5536

## 3 CONTROLE LAS CABEZAS DE LOS QUEMADORES

Presione y gire la perilla a la posición LITE (Luz). Un sonido de clic indica el correcto funcionamiento del sistema de encendido. Al iluminar cualquier quemador, se producirán chispas en todos los quemadores pero sólo saldrá gas del quemador que fue seleccionado. Una vez que el aire se haya purgado de la línea de suministro, el quemador se deberá encender dentro de los 4 segundos. Luego de que el quemador se encienda, gire la perilla fuera de la posición LITE (Luz). Pruebe cada quemador de forma sucesiva hasta que todos los quemadores hayan sido controlados.

### Calidad de las Llamas

Determine la calidad de las llamas de forma visual. Las llamas normales de los quemadores se deberán ver como (A) o (B).

Las llamas largas de color amarillo brillante no son normales. Las llamas



(A) Llamas azul suave – Normal para gas natural



(B) Puntas amarillas en los conos externos – Normal para gas propano (LP).

normales podrán mostrar signos de un tinte anaranjado cuando estén bien quemadas, o signos de anaranjado parpadeante debido a las partículas del gas o en el aire.

## COLOCACIÓN DEL MECHERO CON ORIFICIOS POR MODELO

		Gas Natural para Altitudes Elevadas		
Modelo	Ubicación del Quemador	Índice Nominal	Tamaño del Orificio (mm)	Calificaciones
<b>JGP5530</b>	LF	9,100	1.45	145N
	LR	11,000	1.52	152N
	RR	6,000	1.12	114N
	RF	15,000	1.78	178N
<b>JGP5536</b>	LF	11,000	1.52	152N
	LR	9,100	1.45	145N
	C	6,000	1.12	114N*
	RR	6,000	1.12	114N
	RF	15,000	1.78	178N
<b>PGP9830</b>	LF	9,100	1.4	140N
	LR	9,100	1.4	140N
	RR	5,500	1.22	122N
	RF	11,500	1.51	151N