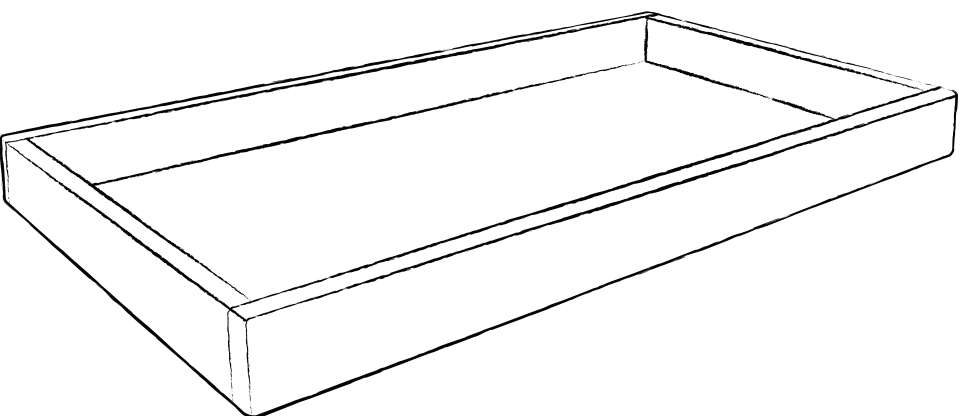




Universal Removable Changing Tray



M0219



Hi!

Pregnancy is a wild journey. We get it!

At MDB Co. we're obsessed with your child's safety, so you can focus on welcoming your baby home. Let's get started—it's time to set up the perfect space for your little one.

You've got this!
Million Dollar Baby Co.

¡Hola!

El embarazo es toda una odisea. ¡Lo entendemos!

En MDB Co. estamos obsesionados con la seguridad del bebé, para que usted pueda enfocarse en darle la bienvenida a su hogar. Comencemos—es hora de preparar el espacio perfecto para su pequeño.

¡Eso es!
Million Dollar Baby Co.

Bonjour!

La grossesse est ponctuée de hauts et de bas. Nous en sommes conscients!

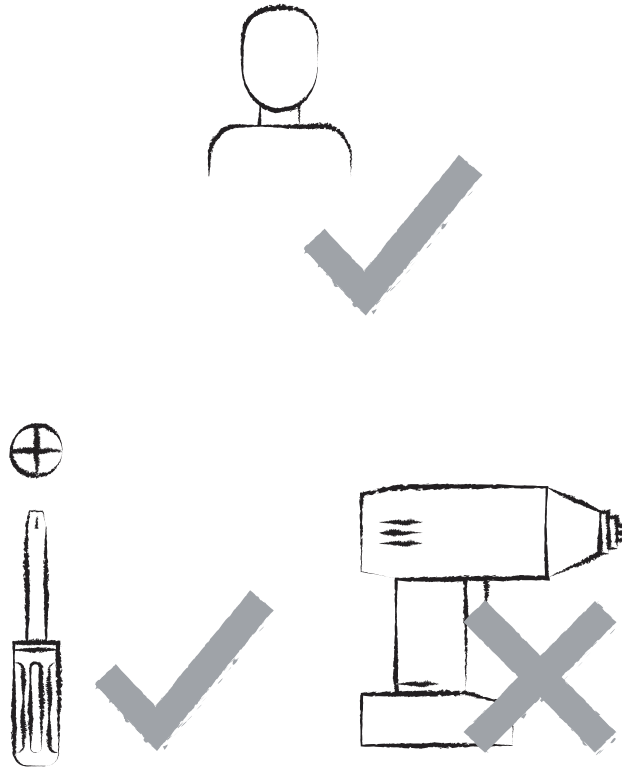
Chez MDB Co. nous sommes obnubilés par la sécurité de votre enfant, vous pouvez donc vous concentrer sur l'arrivée de votre bébé à la maison. Mettons-nous au travail — il est temps d'aménager l'environnement idéal pour votre tout-petit.

Voilà!
Million Dollar Baby Co.

**GETTING
STARTED**

**PARA
COMENZAR**

**POUR
COMMENCER**



We'd love to chat with you (we're parents ourselves!), so don't hesitate to contact us with whatever questions you have.



Nos encantaría conversar con usted (¡también somos padres!), por eso no deje de contactarnos si tiene alguna pregunta.



Nous adorons discuter avec vous (nous sommes nous-mêmes des parents!), alors n'hésitez pas à nous contacter pour quelque question que ce soit.

THEMDBFAMILY.COM/SUPPORT

(323) 728-8988

PARTS

not to scale

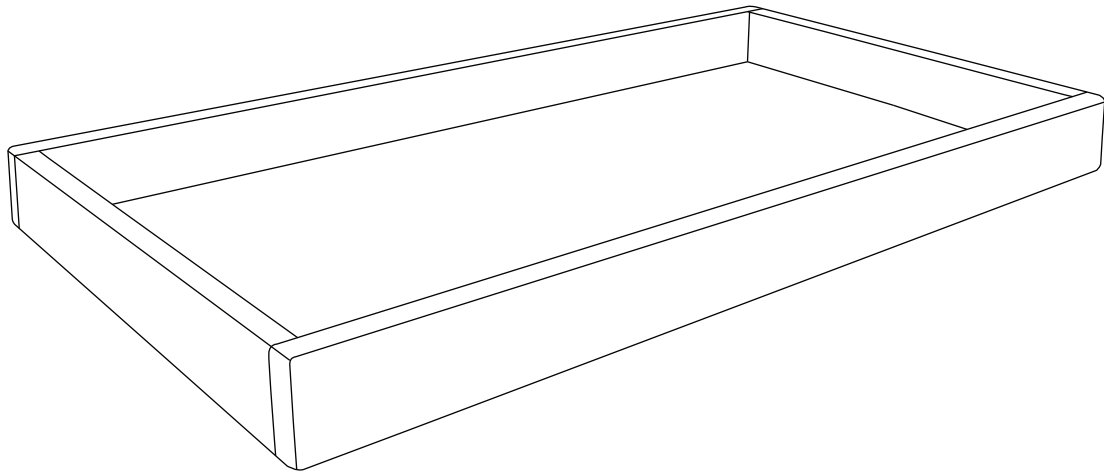
PIEZAS

no a escala

PIÈCES

non dessinées à l'échelle

- A**
- * Pad NOT Included
 - * NO se incluye la colchoneta
 - * Coussin NON compris



HARDWARE

actual size

HERRAJE

tamaño real

MATÉRIEL

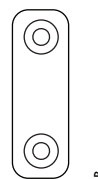
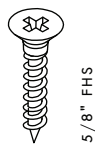
taille actuelle

H1

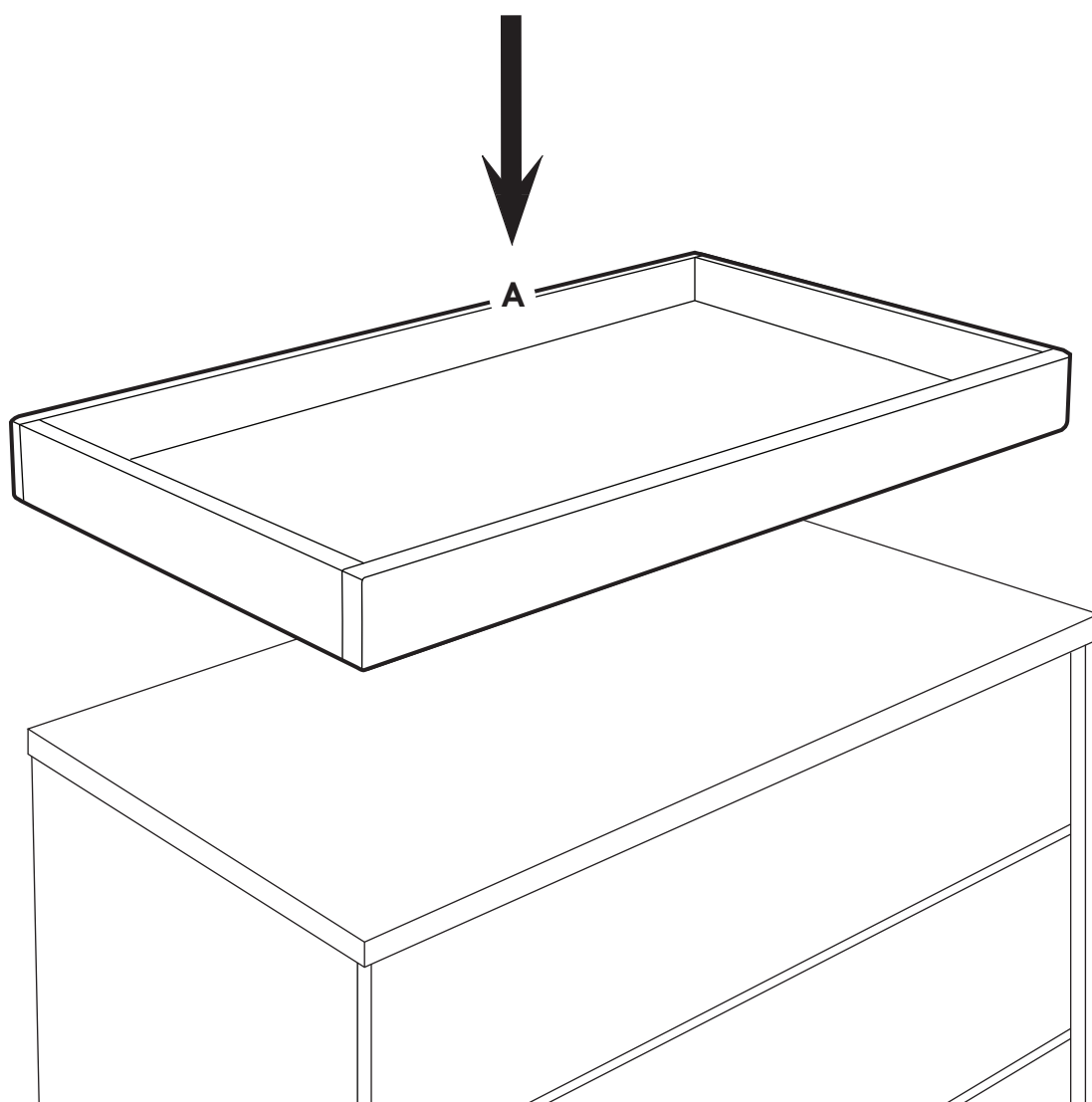
x4

H2

x2



1

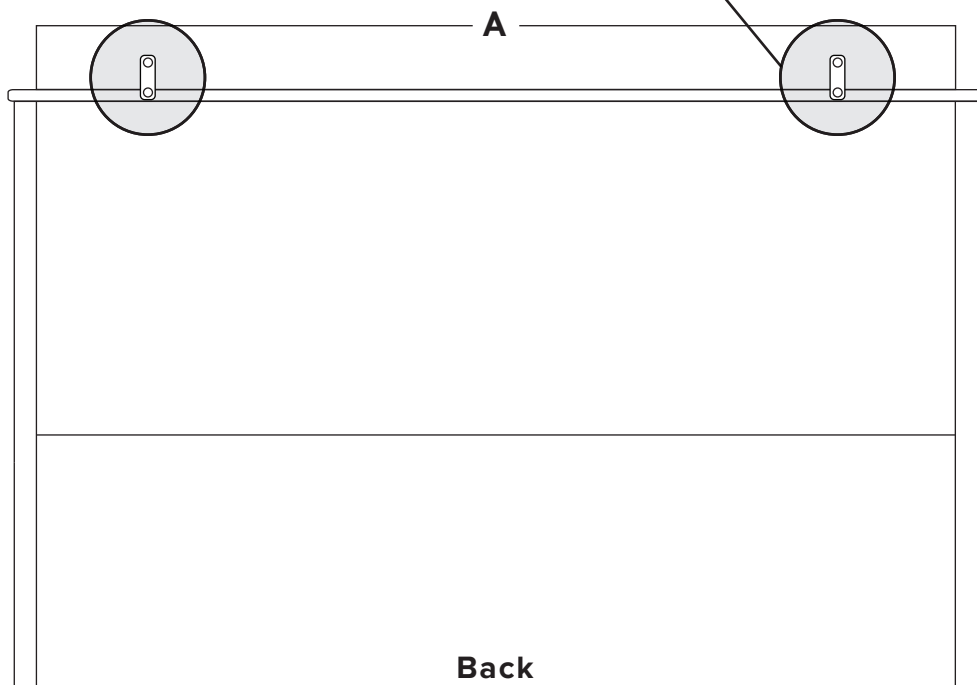
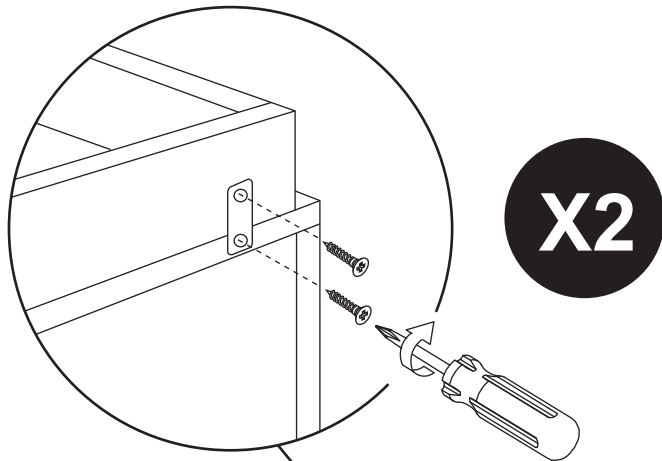


2

H1
X4



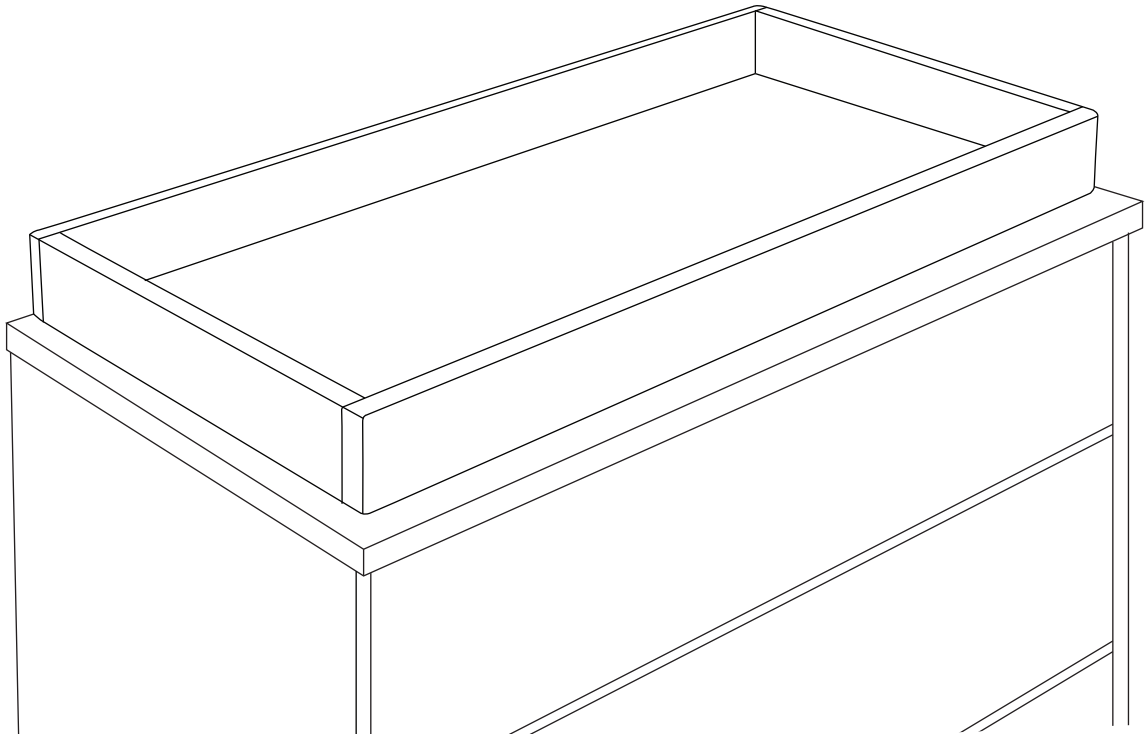
H2
X2



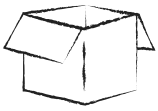
Back
Atrás
Arrière

You did it!

¡Lo logró!



Vous y êtes!



STORAGE

Because materials respond to temperature and humidity, it is important to store furniture in controlled environments. Furniture should not be placed in direct sunlight or near air-conditioning outlets, radiators, heaters, or humidifiers. Any changes such as extreme heat or cold, dampness, or dryness, may cause noticeable shrinkage or swelling of wood. Direct sunlight may affect the coloring of materials over time.



CARE & CLEANING

To clean wood or metal parts, use a lint-free, soft cloth with a non-toxic cleaner. Wipe dry immediately. To avoid scratches or other damages, do not use abrasive chemicals or materials. For fabrics, we recommend using a non-toxic foaming fabric cleaner or leather cleaner where appropriate. Touch up kits are available for purchase by contacting us:

323-728-8988

themdbfamily.com/support



REGISTRATION

Registering your product is simple:
themdbfamily.com/support

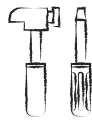


PART REPLACEMENT

If you would like to order replacement or missing parts, please visit us:

themdbfamily.com/support

You can contact us by mail at,
8700 Rex Rd. Pico Rivera, CA 90660



ONE YEAR LIMITED WARRANTY

Have an issue? We're here to help. Your MDB Co. product is covered under warranty for one year after the date of purchase. Visit us for more details on our warranty policy:

themdbfamily.com/support

WARNING:

- **A CHANGER PAD IS NOT INCLUDED. SOLD SEPARATELY.**
- The recommended contour changing pad dimensions are :
31"-32" x 16" x 4" (79-81 x 41 x 10 cm).
- We strongly recommend the use of the Contour Changing Pad (M5319) made by The MDB Family.

WARNING:

BEFORE USE

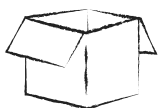
- Read all instructions before use of the changing table.
- Keep instructions for future use.
- Do not use changing table if it is damaged or broken.
- If a means of attachment to the contoured changing pad or add-on changing unit is provided, the instructional literature shall provide instructions on how to secure the contoured changing pad or add-on changing unit to the support surface.
- This product is not intended to be used as a changing table without adult supervision. Use of the product without this may result in death or serious injury to your child from falling. Follow all instructions on attaching and using the changing table.
- Recommended maximum weight of the occupant for which the changing table, add-on changing unit, or contoured changing pad is 30 lb (13.6 kg).

SUFFOCATION HAZARD

- Babies have suffocated while sleeping on changing areas: changing area is not designed for safe sleep. **NEVER** allow baby to sleep on changing area.

FALL HAZARD

- Children have suffered serious injuries after falling from changing areas. Falls can happen quickly.
- **STAY** in arm's reach of your child.
- **ALWAYS** secure this pad to the support surface by using the provided hardware. See instructions.
- **This tray is intended to be used only with MDB Family products. All other uses are at the risk of the user.**
- **The tray is to be used on a surface that is level, stable and structurally sound with a minimum surface dimension of 33.75" by 17.75" (86 x 45 cm).**



ALMACENAMIENTO

Dado que los materiales responden a la temperatura y la humedad, es importante guardar muebles en ambientes controlados. No deben ponerse los muebles a la luz solar directa ni cerca de salidas de aire acondicionado, radiadores, calefactores ni humidificadores. Cualquier cambio como los extremos de calor o frío, humedad o sequedad, pueden causar notoriamente encogimiento o hinchazón en la madera. La luz solar directa puede afectar la coloración de los materiales con el paso del tiempo.



CUIDADO Y LIMPIEZA

Para limpiar piezas de madera o metal, use un paño suave sin pelusa con un limpiador no tóxico. Seque con un paño inmediatamente. Para evitar rayar o dañar la superficie, no use agentes químicos ni materiales abrasivos. En cuanto a las telas, recomendamos usar una espuma limpiadora no tóxica para telas o un limpiador para cuero según corresponda. Hay kits para retocar disponibles para la venta contactándonos:

323-728-8988

themdbfamily.com/support



REGISTRARSE

Es sencillo registrar su producto:

themdbfamily.com/support

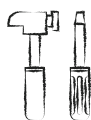


RECAMBIO DE PIEZAS

Si quisiera pedir repuestos o piezas faltantes, visítenos en:

themdbfamily.com/support

o puede contactarnos por correo en:
8700 Rex Rd. Pico Rivera, CA 90660



GARANTÍA LIMITADA DE UN AÑO

¿Tiene algún problema? Estamos aquí para ayudar. Su producto MDB Co. está cubierto por una garantía de un año a partir de la fecha de compra. Para conocer más detalles sobre nuestra política de garantía, visite:

themdbfamily.com/support

ADVERTENCIA:

- **NO SE INCLUYE LA COLCHONETA DEL MUDADOR. SE VENDE POR SEPARADO.**
- Las dimensiones recomendadas de la colchoneta contorneada para el mudador son: 79-81 x 41 x 10 cm (31-32 x 16 x 4 pulgadas).
- Recomendamos especialmente utilizar la Colchoneta contorneada para mudador (M5319) fabricada por The MDB Family.

ADVERTENCIA:

ANTES DEL USO

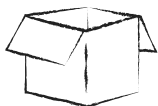
- Lea todas las instrucciones antes de usar el mudador.
- Conserve las instrucciones para uso futuro.
- No use el mudador si está dañado o roto.
- Si se incluye un medio de sujeción para la colchoneta contorneada del mudador o una unidad adicional para el mudador, la documentación incluirá instrucciones sobre cómo sujetar la colchoneta contorneada o la unidad adicional del mudador a la superficie de apoyo.
- Este producto no está destinado a usarse como mudador sin supervisión de un adulto. Si se usa el producto sin esto puede ocasionar la muerte o lesiones graves al niño debido a caídas. Siga todas las instrucciones para instalar y usar el mudador.
- El peso máximo recomendado del ocupante que use el mudador, la unidad adicional o la colchoneta contorneada del mudador es de 13.6 kg (30 lb).

PELIGRO DE ASFIXIA

- Se han asfixiado bebés mientras duermen sobre mudadores: no están diseñados los productos de mudadores para dormir de manera segura. **NUNCA** deje que el bebé duerma sobre el mudador.

PELIGRO DE CAÍDA

- Los niños han sufrido lesiones graves después de caerse de los mudadores. Las caídas pueden ocurrir repentinamente.
- **QUÉDESE** al alcance de la mano.
- **SIEMPRE** sujete esta colchoneta al soporte de la superficie utilizando el herraje proporcionado. Vea las instrucciones.
- **Esta bandeja está destinada a utilizarse solo con productos de MDB Family. Todos los otros usos son a riesgo del usuario.**
- **La bandeja debe utilizarse sobre una superficie que esté nivelada, estable y estructuralmente firme con una dimensión mínima superficial de 86 cm por 45 cm (33.75 x 17.75 pulgadas).**



RANGEMENT

Compte tenu que les matériaux réagissent à la température et à l'humidité, il importe de ranger le mobilier dans des environnements contrôlés. Le mobilier ne doit pas être placé en plein soleil ni près des sorties d'air climatisé, des radiateurs, des appareils de chauffage ou des humidificateurs. Tout changement comme un froid ou une chaleur extrême, de l'humidité ou de la sécheresse pourrait causer la contraction ou le gonflement du bois. La lumière directe du soleil peut altérer la couleur des matériaux au fil du temps.



NETTOYAGE ET ENTRETIEN

Pour nettoyer le bois ou les pièces métalliques, utilisez un chiffon doux sans peluche et un produit nettoyant non toxique. Essuyez immédiatement. Pour éviter les égratignures ou autres dommages, veillez à ne pas utiliser des produits chimiques ou des matériaux abrasifs. Pour les tissus, il est recommandé d'utiliser un produit nettoyant pour tissus non toxique ou pour cuir le cas échéant. Il est possible de se procurer des nécessaires de retouches en nous contactant:

323-728-8988

themdbfamily.com/support



ENREGISTREMENT

L'enregistrement du produit est simple à réaliser:

themdbfamily.com/support



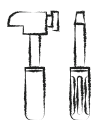
PIÈCES DE RECHANGE

Pour commander des pièces de rechange ou manquantes, veuillez visiter:

themdbfamily.com/support

ou communiquer avec nous par courriel à l'adresse:

8700 Rex Rd. Pico Rivera, CA 90660



GARANTIE LIMITÉE D'UN AN

Vous avez un problème? Nous sommes là pour vous aider. Votre produit MDB Co. est couvert par une garantie d'un an à compter de la date d'achat. Pour plus de détails sur la politique de garantie, veuillez visiter:

themdbfamily.com/support

AVERTISSEMENT:

- **LE COUSSIN À LANGER N'EST PAS INCLUS MAIS VENDU SÉPARÉMENT.**
- Les dimensions recommandées pour le matelas à langer contour sont : 79-81 x 41 x 10 cm (31-32 x 16 x 4 PO).
- Nous recommandons fortement d'utiliser le matelas à langer contour (M5319) fabriqué par MDB Family.

AVERTISSEMENT:

AVANT L'UTILISATION

- Veuillez lire toutes les instructions avant d'utiliser la table à langer.
- Conservez ces instructions pour une consultation ultérieure.
- N'utilisez pas la table à langer si elle est endommagée ou brisée.
- Si la table à langer dispose d'un dispositif de fixation du matelas à langer enveloppant ou d'une unité à langer d'appoint, la documentation fournie devrait expliquer comment fixer le matelas à langer enveloppant ou l'unité à langer d'appoint à la surface porteuse.
- Ce produit ne convient pas à une utilisation comme table à langer sans supervision d'un adulte. Une telle utilisation pourrait causer des blessures graves, voire mortelles à un enfant en raison des risques de chute. Suivez toutes les instructions portant sur la fixation et l'utilisation de la table à langer.
- Le poids maximal de l'enfant utilisant la table à langer, l'unité à langer d'appoint ou le matelas à langer enveloppant ne doit pas dépasser 13,6 kg (30 lb).

RISQUE DE SUFFOCATION

- Des bébés se sont étouffés pendant qu'ils dormaient sur une surface à langer : les surfaces ne sont pas conçues pour créer un environnement de sommeil sécuritaire. Ne laissez **JAMAIS** un bébé dormir sur une surface à langer.

RISQUE DE CHUTE

- Des enfants ont subi de graves blessures lors de chutes d'une surface à langer. Une chute peut se produire sans crier gare.
- **RESTEZ** toujours à portée de main de l'enfant.
- Fixez **TOUJOURS** ce matelas sur le support la surface en utilisant les accessoires de montage. Consultez les instructions.
- **Utiliser le plateau à langer avec les produits de MDB Family. Toutes les autres utilisations sont au risque de l'utilisateur.**
- **Le plateau à langer est toujours fixé sur une commode ou une table à langer avec une surface minimum de 86 cm par 45 cm (33,75 x 17,75 PO).**

