



Fabriquée by: Backyard  
Discovery  
3305 Airport Drive, Pittsburg,  
KS 66762 800-856-4445

Basepoint Business Centre: Rivermead Drive, Westlea, Swindon SN5 7EX Phone: 0800-118-2476  
J.P. Coenstraat 7, The Bridge, The Hague, 2595 WP, Netherlands Phone: 08005678990

# 9x6 SERRE BELLEROSE BLANCHE

## MODÈLE # : 2304185

### SEULEMENT POUR L'HORTICULTURE

 **AVERTISSEMENT**  
Cancer et malformations congénitales  
[www.P65Warnings.ca.gov](http://www.P65Warnings.ca.gov)



*Veillez visiter notre site web à [www.backyarddiscovery.com](http://www.backyarddiscovery.com)  
Pour les instructions d'assemblage plus recent, pour registrer votre produit ou pour  
commander les pièces de remplacement  
Para obtener instrucciones en español visite  
[www.backyarddiscovery.com](http://www.backyarddiscovery.com)*



PAS-A-PAS

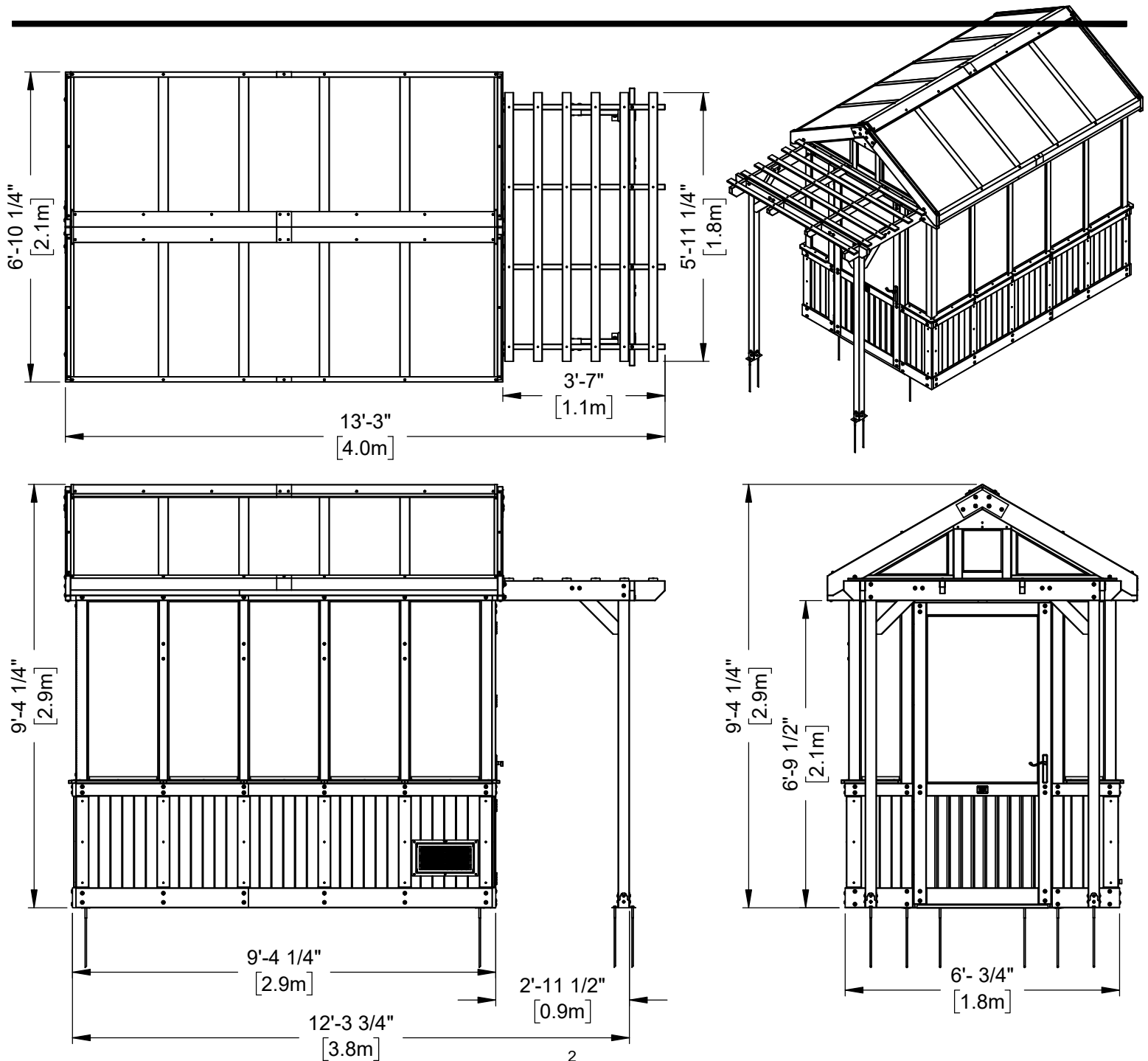
3D INTERACTIVE INSTRUCTIONS  
DOWNLOAD THE FREE APP



# MANUEL DU PROPRIÉTAIRE - DIMENSIONS DE CONFIGURATION DE BASE ET NOTES DE MONTAGE

Il est essentiel que vous commenciez avec des semelles carrées et de niveau ou un tampon en béton pour fixer votre structure

1. Vérifiez les codes locaux du bâtiment et de la ville pour connaître les exigences ou les restrictions relatives aux permis, y compris les restrictions de l'Association des propriétaires d'habitations (HOA).
2. Choisissez un endroit avec beaucoup de soleil, un bon drainage et la possibilité de créer une surface ferme et de niveau pour votre serre.  
Une surface ferme et plane est essentielle à la longévité de votre serre  
S'assurer qu'il est accessible de tous les côtés pour nettoyer et effectuer l'entretien annuel  
Envisager un emplacement situé à proximité de sources d'eau et d'électricité  
S'assurer que le site est bien drainé et éviter les zones basses  
Pour la zone recommandée pour la préparation du site, voir la page ANCHORING LAYOUT
3. Avant de préparer votre site - vérifiez à nouveau les services publics souterrains (p. ex., conduites de gaz, de câbles ou de gicleurs).
4. Portez une attention particulière aux éléments nécessaires à chaque étape. Assurez-vous d'utiliser le bon matériel pour chaque étape. L'utilisation d'un matériel incorrect peut entraîner un assemblage incorrect.
5. Ancrage permanent de votre serre :  
Le matériel pour monter votre serre de façon permanente sur une surface en béton est inclus. Il s'agit de la méthode d'ancrage recommandée.  
Le matériel pour monter votre serre dans une surface du sol, comme par le gravier dans le sol, est inclus.  
Il n'est PAS recommandé de placer votre serre directement sur le sol ou l'herbe, car cela raccourcira la durée de vie de votre serre.  
- Le matériel pour monter la serre sur une terrasse en bois n'est PAS inclus et devra être acheté séparément. Vous devez vous assurer qu'il y a suffisamment de soutien structurel sous le platelage avant de le fixer en permanence.





# MANUEL DE PROPRIÉTAIRE - EMPLACEMENT DU SITE ET PRÉPARATION

- A. Vérifiez les codes locaux du bâtiment et de la ville pour les exigences de permis, les règlements du syndicat de copropriété inclus.
- B. Choisissez un emplacement avec du bon drainage et la possibilité de créer une surface plane et ferme
- Une surface plane est très importante à la longévité de votre niche de chien
  - Assurez-vous que la niche soit accessible sur chaque côté pour nettoyer et la mener annuellement
  - Assurez-vous que la site a un bon drainage et veuillez éviter les zones à faible élévation
  - La zone recommandée pour la préparation du site de la serre white lilybelle est de 13'-3 5/8 » x 7'-3/4 » x 9'-4 1/4 » (4055mm x 2153mm x 2848mm).
- C. Avant de préparer la surface, vérifiez que la possibilité des lignes de fournisseur souterraines Par exemple le gaz; les câbles électriques ou les lignes d'arroseur
- Enlevez l'herbe, la saleté, ou l'aménagement paysager pour créer une surface plane et compacte
  - Cela peut impliquer de creuser pour une surface plane dépendant de l'emplacement de la niche
- D. Déterminez les matériaux préférés pour la base de la niche.
- Veuillez ne pas mettre la niche directement sur l'herbe ou sur la terre.
  - Les options de terrain comprennent le gravier ou le béton.
  - Les ancres sont inclus pour chaque surface naturelle que ce soit le gravier ou soit les fondations de béton.
  - Le fabricant recommande que l'installation soit sur une surface de béton.

# MANUEL DU PROPRIETAIRE - IDENTIFICATION DES PIECES

## COMPOSANTS EN BOIS (PAS A L'EHELLE)



AA01 CALE-PORTE - W4L20064  
(x1) 1 7/8"x1 15/16"x36 15/16" (47x50x938)



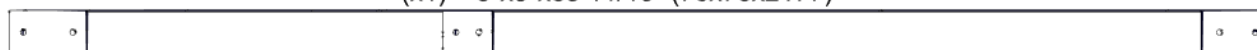
AJ01 WREBORD DE FENETREL - W4L20082  
(x1) 1 7/16"x4"x26 3/16" (36x102x665)



B01 POTEAU - W4L20028  
(x1) 3"x3"x88 3/4" (76x76x2254)



B02 POTEAU - W4L20046  
(x1) 3"x3"x85 11/16" (76x76x2177)



B03 POTEAU - W4L20048  
(x1) 3"x3"x85 11/16" (76x76x2177)



B04 POTEAU - W4L20065  
(x1) 3"x3"x88 3/4" (76x76x2254)



B05 POTEAU - W4L20072  
(x1) 3"x3"x86 1/16" (76x76x2186)



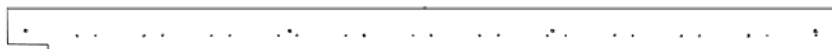
B06 POTEAU - W4L20073  
(x1) 3"x3"x86 1/16" (76x76x2186)



B07 POTEAU - W4L20075  
(x1) 3"x3"x88 3/4" (76x76x2254)



B08 POTEAU - W4L20077  
(x1) 3"x3"x88 3/4" (76x76x2254)



CB01 CHARPENTE DE LATTE - W4L20088  
(x1) 5/8"x3"x53 7/8" (16x76x1368)



D01 BOUTISSE - W4L20035  
(x2) 1 7/16"x5 1/4"x67" (36x134x1702)



D02 BOUTISSE - W4L20044  
(x2) 1 7/16"x5 1/4"x45 11/16" (36x134x1160)



D03 BOUTISSE - W4L20049  
(x1) 1 7/16"x5 1/4"x73 11/16" (36x134x1872)



D04 PIGNON - W4L20053  
(x4) 4 3/16"x5 1/4"x50 1/16" (36x134x1272)

# MANUEL DU PROPRIETAIRE - IDENTIFICATION DES PIECES

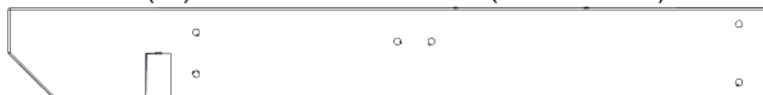
## COMPOSANTS EN BOIS (PAS A L'EHELLE)



D06 GARNITURE DE BOUT - W4L20062  
(x4) 1 7/16"x134x219 (36x134x219)



D07 POUTRE DE PERGOLA - W4L20068  
(x1) 1 7/16"x5 1/4"x73 5/8" (36x134x1870)



D08 CHEVRON DE PERGOLA - W4L20069  
(x2) 1 7/16"x5 1/4"x44 7/16" (36x134x1128)



D09 BOUTISSE - W4L20083  
(x1) 1 7/16"x5 1/4"x73 11/16" (36x134x1872)



E01 REBORD DE FENÊTRE - W4L20032  
(x2) 1 7/16"x3 3/8"x23 1/8" (36x86x588)



E02 REBORD DE FENÊTRE - W4L20033  
(x6) 1 7/16"x3 3/8"x21 5/16" (36x86x542)



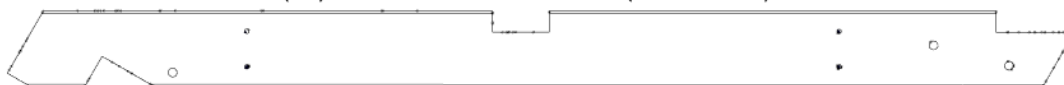
E03 REBORD DE FENÊTRE - W4L20034  
(x2) 1 7/16"x3 3/8"x23 1/8" (36x86x588)



E04 REBORD DE FENÊTRE - W4L20051  
(x1) 1 7/16"x3 3/8"x15 7/8" (36x86x403)



E05 REBORD DE FENÊTRE - W4L20052  
(x1) 1 7/16"x3 3/8"x15 7/8" (36x86x403)



E06 CHEVRON - W4L20055  
(x4) 1 7/16"x3 3/8"x47 3/8" (36x86x1203)



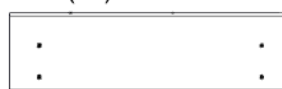
E07 CHEVRON DE PERGOLA - W4L20070  
(x2) 1 7/16"x3 3/8"x44 7/16" (36x86x1128)



E08 ENTRETOISE - W4L20074  
(x4) 1 7/16"x3 3/8"x18 11/16" (36x86x474)



E09 REBORD DE FENÊTRE - W4L20081  
(x1) 1 7/16"x3 3/8"x26 3/16" (36x86x665)



E10 CHASSIS DE VENTILATEUR - W4L20093  
(x1) 1 7/16"x3"x10 9/16" (36x76x268)



E11 REBORD DE FENÊTRE - W4L20100  
(x1) 1 7/16"x3 3/8"x22 5/16" (36x86x567)

# MANUEL DU PROPRIETAIRE - IDENTIFICATION DES PIECES

## COMPOSANTS EN BOIS (PAS A L'ECHELLE)



E12 CHEVRON- W4L20103  
(x4) 1 7/16"x3 3/8"x46 5/16" (36x86x1176)



E13 CHEVRON - W4L20104  
(x4) 1 7/16"x3 3/8"x46 5/16" (36x86x1176)



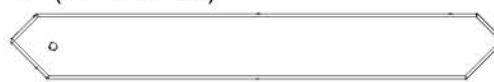
E14 BOTTE ACCESSOIRE- W4L20111  
(x2) 1 7/16"x3 3/8"x54 1/8" (36x86x1375)



F01 MONTANT- W4L20030  
(x4) 1 7/16"x2 3/8"x86 11/16" (36x60x2202)



F02 CONTREVENTEMENT D'ANGLE- W4L20039  
(x6) 1 7/16"x2 3/8"x18 1/16" (36x60x458)



F03 CONTREVENTEMENT D'ANGLE - W4L20040  
(x3) 1 7/16"x2 3/8"x18 1/16" (36x60x458)



F04 CHARPENTE DE FENÊTRE - W4L20115  
(x1) 1 7/16"x2 3/8"x16 5/8" (36x60x422)



F05 CHARPENTE DE FENÊTRE - W4L20116  
(x1) 1 7/16"x2 3/8"x16 5/8" (36x60x422)



F07 CHARPENTE DE FENÊTRE - W4L20056  
(x1) 1 7/16"x2 3/8"x10 9/16" (36x60x268)



F06 CHARPENTE DE FENÊTRE - W4L20058  
(x1) 1 7/16"x2 3/8"x10 9/16" (36x60x268)



F08 MONTANT - W4L20066  
(x4) 1 7/16"x2 3/8"x86 11/16" (36x60x2202)



F09 MONTANT - W4L20079  
(x1) 1 7/16"x2 3/8"x85 11/16" (36x60x2177)



F10 MONTANT - W4L20080  
(x1) 1 7/16"x2 3/8"x85 11/16" (36x60x2177)



F11 CADRE DE FENETRE - W4L20087  
(x1) 1 7/16"x2 3/8"x20" (36x60x508)



F12 CHARPENTE DE FENÊTRE - W4L20091  
(x1) 1 7/16"x2 3/8"x16 5/8" (36x60x422)



F13 CHARPENTE DE FENÊTRE - W4L20092  
(x1) 1 7/16"x2 3/8"x16 5/8" (36x60x422)



F14 CHARPENTE DE FENÊTRE - W4L20096  
(x1) 1 7/16"x2 3/8"x10 9/16" (36x60x268)



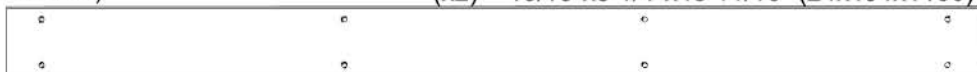
G01 PLANCHE DE BASE - W4L20031  
(x2) 15/16"x5 1/4"x67" (24x134x1702)



G02 PLANCHE DE BASED - W4L20045  
(x2) 15/16"x5 1/4"x45 11/16" (24x134x1160)



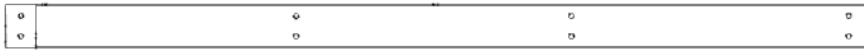
G03 PLANCHE DE BASED - W4L20050  
(x2) 15/16"x5 1/4"x17 7/8" (24x134x454)



G04 PLANCHE DE BASED - W4L20076  
(x1) 15/16"x5 1/4"x72 3/4" (24x134x1848)

# MANUEL DU PROPRIETAIRE - IDENTIFICATION DES PIECES

## COMPOSANTS EN BOIS (PAS A L'ECHELLE)



H01 MARCHEPIED - W4L20029  
(x2) 15/16"x3 3/8"x67" (24x86x1702)



H02 MARCHEPIED - W4L20043  
(x2) 15/16"x3 3/8"x45 11/16" (24x86x1160)



H03 MARCHEPIED - W4L20047  
(x2) 15/16"x3 3/8"x17 7/8" (24x86x454)



H04 PLANCHE D'ETAGERE - W4L20067  
(x2) 15/16"x3 3/8"x68 1/4" (24x86x1734)



H05 MARCHEPIED - W4L20078  
(x1) 15/16"x3 3/8"x72 3/4" (24x86x1848)



J01 PANNE - W4L20105  
(x2) 15/16"x2 3/8"x67 15/16" (24x60x1725)



J02 PANNE - W4L20106  
(x2) 15/16"x2 3/8"x46 9/16" (24x60x1183)



J03 PANNE - W4L20108  
(x2) 15/16"x2 3/8"x67 15/16" (24x60x1725)



J04 PANNE - W4L20107  
(x2) 15/16"x2 3/8"x46 9/16" (24x60x1183)



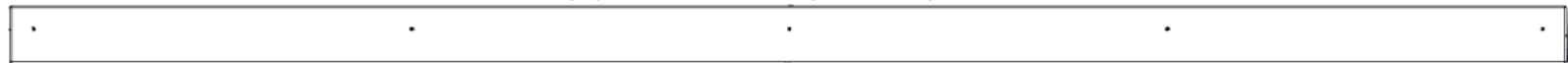
J05 CAPUCHON DE FAITAGE - W4L20112  
(x2) 15/16"x2 3/8"x69 3/16" (24x60x1757)



J06 CAPUCHON DE FAITAGE - W4L20113  
(x2) 15/16"x2 3/8"x43 9/16" (24x60x1107)



K01 GARNITURE DE SOMMET - W4L20060  
(x2) 5/8"x5 1/4"x15 1/4" (16x134x388)



M01 GARNITURE DE TABLE - W4L20037  
(x1) 5/8"x3 3/8"x89 1/2" (16x86x2274)



M02 PLANCHE DE COUVERTURE - W4L20041  
(x14) 5/8"x3 3/8"x24 3/16" (16x86x614)



M03 GARNITURE DE TABLE - W4L20085  
(x1) 5/8"x3 3/8"x68 11/16" (16x86x1744)



N01 GARNITURE DE FENETRE - W4L20057  
(x4) 5/8"x2 3/8"x31 5/16" (16x60x796)



N02 GARNITURE DE FENETRE - W4L20054  
(x4) 5/8"x2 3/8"x13 3/16" (16x60x335)



N03 GARNITURE DE FENETRE - W4L20059  
(x4) 5/8"x2 3/8"x26" (16x60x660)



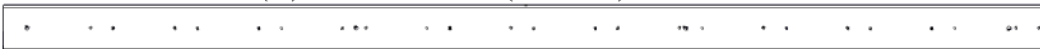
N04 PANNEAU DE PERGOLA - W4L20071  
(x6) 5/8"x2 3/8"x71 1/4" (16x60x1810)



N05 GARNITURE DE FENETRE - W4L20086  
(x1) 5/8"x2 3/8"x19 3/8" (16x60x492)



N06 CHARPENTE DE LATTE - W4L20089  
(x12) 5/8"x2 3/8"x25 3/8" (16x60x645)



N07 CHARPENTE DE LATTE - W4L20094  
(x1) 5/8"x2 3/8"x53 7/8" (16x60x1368)



N08 GARNITURE DE BOUCHE - W4L20097  
(x2) 5/8"x2 3/8"x10 9/16" (16x60x268)



N09 GARNITURE DE BOUCHE - W4L20098  
(x1) 5/8"x2 3/8"x15 1/4" (16x60x388)



N10 PLANCHE DE ROBINET - W4L20114  
(x1) 5/8"x2 3/8"x20 11/16" (16x60x526)

# MANUEL DU PROPRIETAIRE - IDENTIFICATION DES PIECES

## COMPOSANTS EN BOIS (PAS A L'EHELLE)



O01 BUTEE DE PORTE - W4L20063  
(x2) 5/8"x1 5/16"x80 5/16" (16x34x2040)



P01 TAQUET DE TABLE - W4L20036  
(x3) 1 7/16"x1 7/16"x11 13/16" (36x36x300)

P02 PANNEAU D'HABILLAGE DE FENETRE - W4L20038  
(x10) 1 7/16"x1 7/16"x18 7/8" (36x36x480)



P03 PANNEAU D'HABILLAGE DE FENETRE - W4L20061  
(x2) 1 7/16"x1 7/16"x10 13/16" (36x36x274)



P04 TAQUET DE TABLE - W4L20084  
(x1) 1 7/16"x1 7/16"x64 13/16" (36x36x1646)



P05 PANNEAU D'HABILLAGE DE FENETRE - W4L20090  
(x2) 1 7/16"x1 7/16"x19 7/8" (36x36x505)



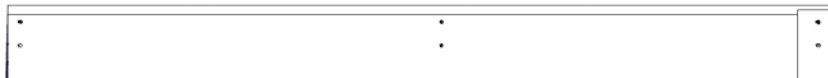
P06 TAQUET DE TABLE - W4L20095  
(x1) 1 7/16"x1 7/16"x87 3/8" (36x36x2220)



Q01 PLANCHE DE FAITRE - W4L20101  
(x2) 15/16"x4 7/16"x87 13/16" (24x112x2230)



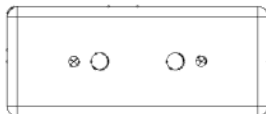
Q02 PLANCHE DE FAITRE - W4L20102  
(x2) 15/16"x4 7/16"x23 3/4" (24x112x604)



Q03 PLANCHES SOUS FACES - W4L20109  
(x2) 15/16"x4 7/16"x47 1/16" (24x112x1196)



Q04 PLANCHES SOUS FACES - W4L20110  
(x2) 15/16"x4 7/16"x68 7/16" (24x112x1738)

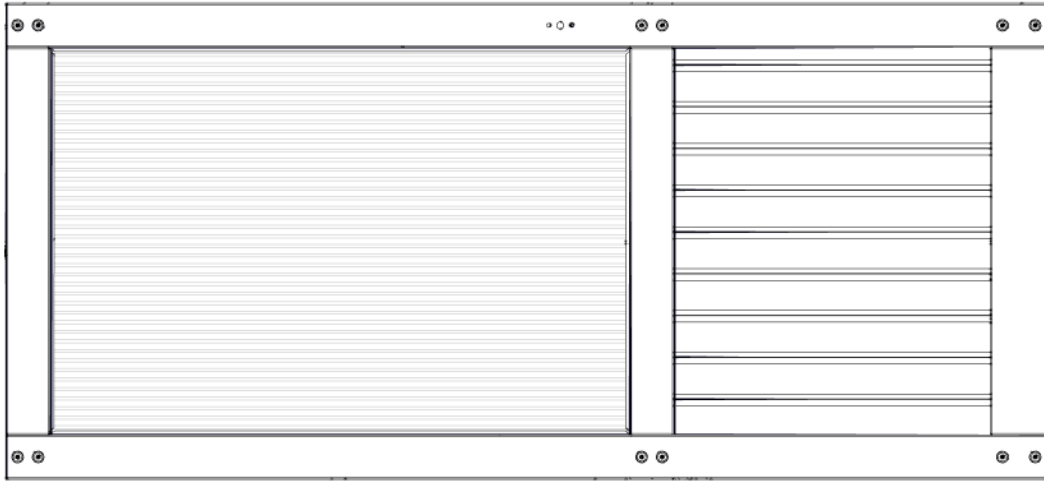


V01 BLOC DE VERROU - W4L20099  
(x1) 1 1/4"x1 1/4"x3" (32x32x76)

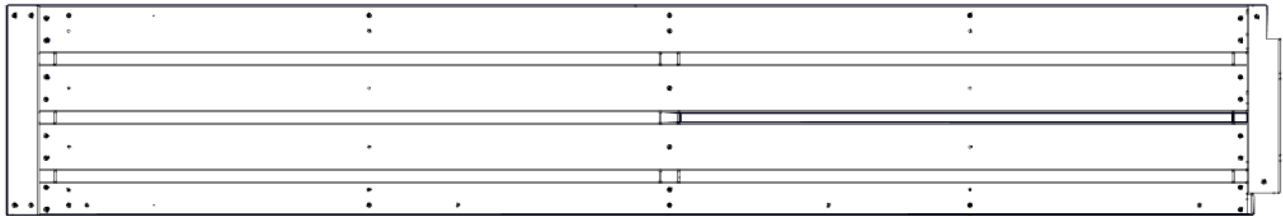
Y01 PLANCHE DE COUVERTURE - W4L20042  
(x4) 5/8"x4"x24 3/16" (16x102x614)

# MANUEL DU PROPRIETAIRE - IDENTIFICATION DES PIECES

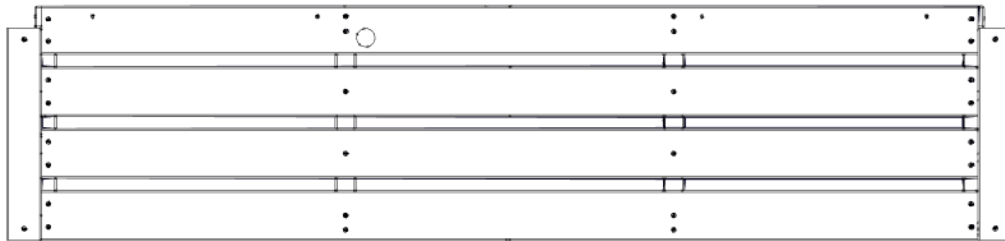
COMPOSANTS EN BOIS (PAS A L'ECHELLE)



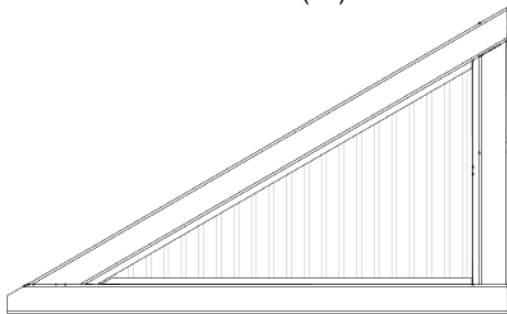
DA01 ASSEMBLAGE DE PORTE - W2A04072  
(x1) 1 7/8"x36 9/16"x80" (48x928x2032)



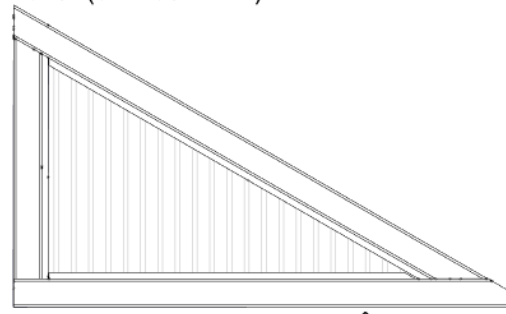
TB01 ASSEMBLAGE DE TABLE - W2A04325  
(x1) 2 1/16"x14 7/8"x89 1/2" (52x378x2274)



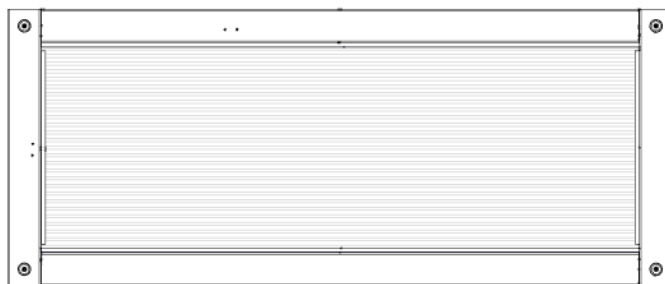
TB02 ASSEMBLAGE DE TABLE - W2A04331  
(x1) 2 1/16"x16 1/16"x68 11/16" (52x408x1744)



WA01 ASSEMBLAGE DE FENÊTRE - W2A04327  
(x2) 1 7/16"x15 11/16"x24 3/4" (36x398x629)



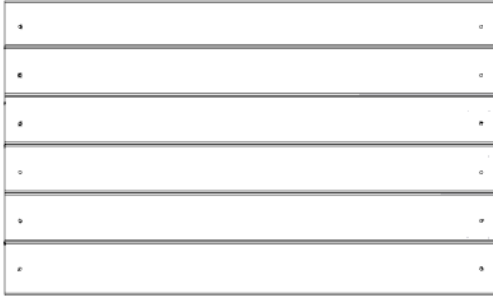
WA02 ASSEMBLAGE DE FENÊTRE - W2A04328  
(x2) 1 7/16"x15 11/16"x24 3/4" (36x398x629)



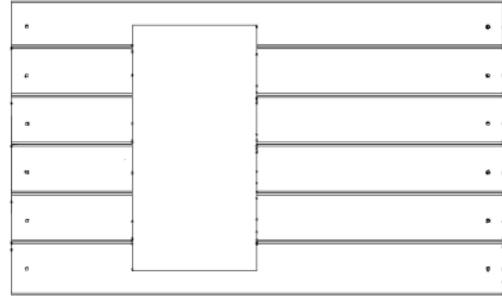
WA03 ASSEMBLAGE DE FENÊTRE - W2A04330  
(x1) 1 7/8"x19 5/8"x47 3/16" (48x498x1198)

# MANUEL DU PROPRIETAIRE - IDENTIFICATION DES PIECES

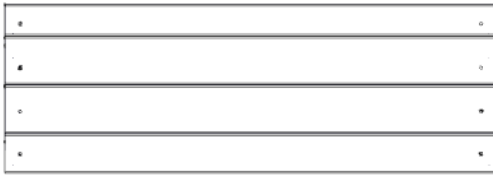
## COMPOSANTS EN BOIS (PAS A L'ECHELLE)



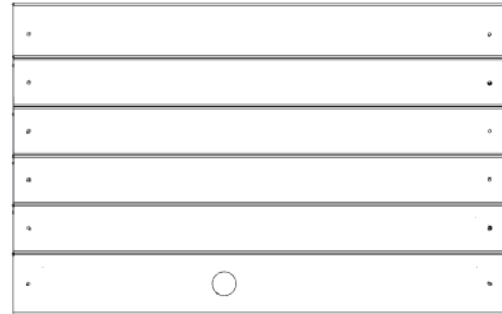
WP01 PANNEAU DE MUR - W2A04324  
(x8) 1 1/16"x18 7/8"x31 9/16" (27x480x802)



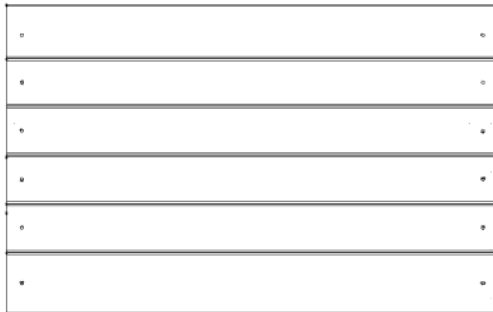
WP02 PANNEAU DE MUR - W2A04326  
(x1) 1 1/16"x18 7/8"x31 9/16" (27x480x802)



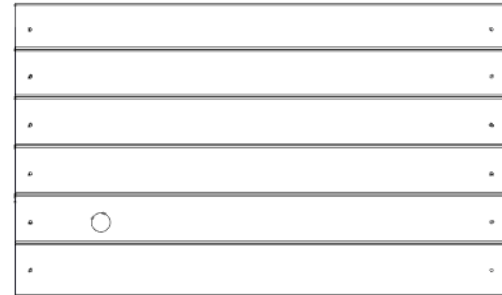
WP03 PANNEAU DE MUR - W2A04329  
(x2) 6 15/16"x10 7/8"x31 9/16" (177x276x802)



WP04 PANNEAU DE MUR - W2A04332  
(x1) 1 3/16"x19 15/16"x31 9/16" (30x507x802)



WP05 PANNEAU DE MUR - W2A04333  
(x2) 1 3/16"x19 15/16"x31 9/16" (30x507x802)



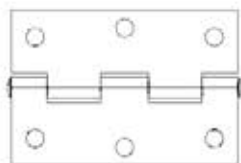
WP06 PANNEAU DE MUR - W2A04334  
(x1) 1 1/16"x18 7/8"x31 9/16" (27x480x802)

# MANUEL DU PROPRIETAIRE - IDENTIFICATION DES PIECES

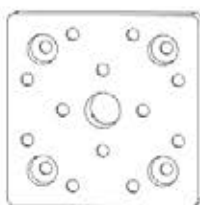
## COMPOSANTS ACCESSOIRES (PAS A L'ECHELLE)



A4M00555 SUPPORT EN L BLK (x6)



A4M00557 GOND (x4)



A6P00573 PIED DE POTEAU 3x3 (x2)



A6P00577 PASSE-FILS (x1)



A6P00646 COUDE 1/2" NPT (x2)



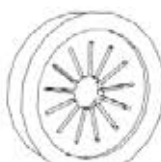
A6P00648 RACCORD DE TUYAU FILETE (x1)



A6P00649 RACCORD DE TUYAU (x1)



A6P00645 TUYAU 1/2" SCH40X24 X 24" (x1)



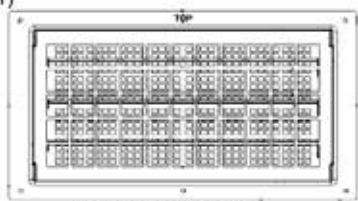
A6P00692 PASSE-FIL (x1)



A6P00693 PROTECTEUR DE FAITIERE (x2)



A4M01591 CROCHET (x4)



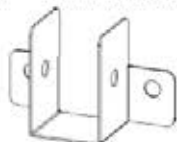
A6P00730 GRILLE D'AERATION (x1)



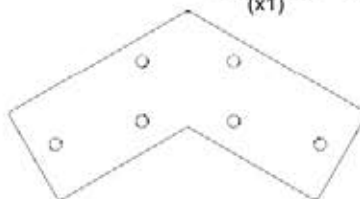
A6P00754 THERMOSTAT (x1)



A4M01787 SUPPORT DE CHEVRON (x2)



A4M02085 FIXATION DE FAITIERE (x2)



A4M02086 SUPPORT DE PIGNON (x2)



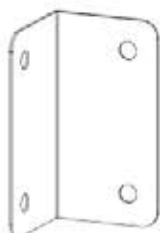
A4M02089 PLAQUES DE POTEAU EN ACIER (x4)



A4M02091 PIQUET (x10)



A4M02092 PLAQUES D'ANCRAGE (x4)

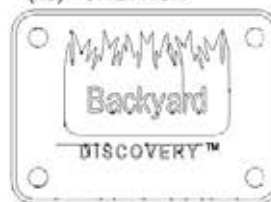


A4M02095 SUPPORT EN L (x2)

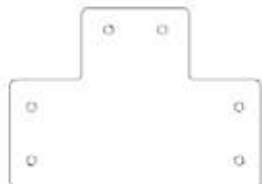


A4M02096 SUPPORT (x4)

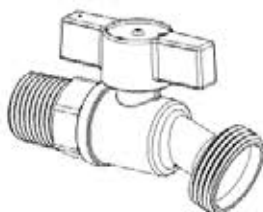
A4M02093 SUPPORT DE CHEVRON (x8)



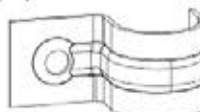
A4M02158 SUPPORT DE CHEVRON (x1)



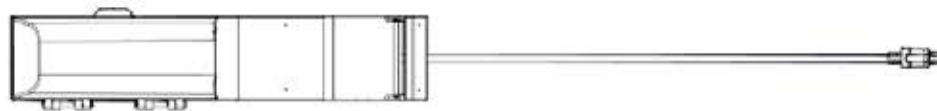
A4M02099 TASSEAU EN T (x8)



A4M02384 ROBINET (x1)



A4M02385 PINCE DE TUYAU (x2)



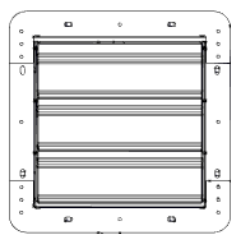
9205413 BOITIER ELECTRIQUE (x1)



A4M03127 SUPPORT (x2)

# MANUEL DU PROPRIETAIRE - IDENTIFICATION DES PIECES

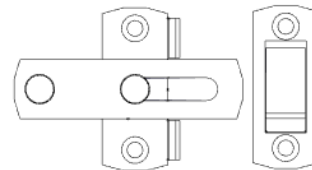
## COMPOSANTS ACCESSOIRES (PAS À L'ÉCHELLE)



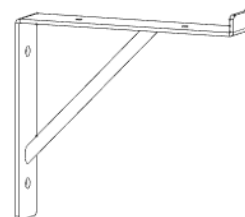
A4M02383 VENTILATEUR  
(x1) D'ÉCHAPPEMENT



A4M02526 SUPPORT DE PORTE  
(x1)



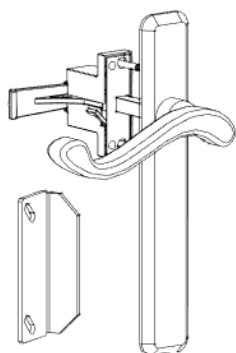
A4M02607 VERROU DE FENÊTRE  
(x1)



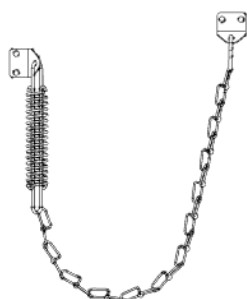
A4M02811 SUPPORT DE TABLETTE  
(x4)



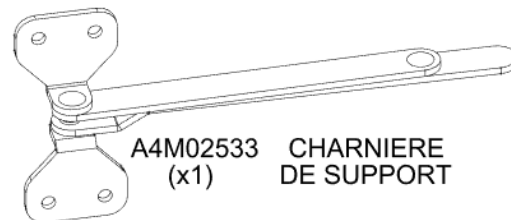
A4M02532 BAS-DE-PORTE  
(x1)



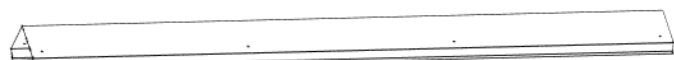
A4M02410 POIGNEE DE CONTRE-PORTE  
(x1)



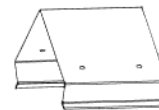
A4M02411 CHAÎNE DE PORTE  
(x1)



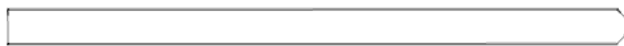
A4M02533 CHARNIÈRE  
(x1) DE SUPPORT



A4M03137 CAPUCHON DE FAITAGE  
(x2)



A4M03131 JOINTURE DE FAITAGE  
(x1)



A4M03136 FAITIÈRE  
(x8)



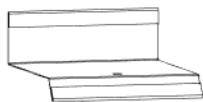
A4M03135 BORDURE  
(x4)



A4M03134 SOFFITE  
(x2)



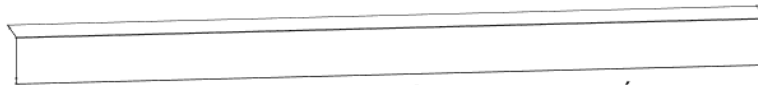
A4M03133 SOFFITE  
(x2)



A4M03129 ÉPISSURE DE  
(x2) SOFFITE



A4M03130 ÉPISSURE DE BORDURE  
(x2)



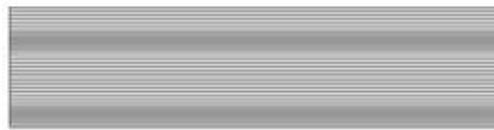
A4M03132 GARNITURE LATÉRALE  
(x4)

# MANUEL DU PROPRIETAIRE - IDENTIFICATION DES PIECES

## COMPOSANTS ACCESSOIRES (PAS À L'ÉCHELLE)



A6P00870 FEUILLE POLY  
(x10)



A6P00914 FEUILLE POLY  
(x2)



A6P00916 FEUILLE POLY  
(x1)



A6P00924 FEUILLE POLY  
(x2)



A6P00931 FEUILLE POLY  
(x4)



A6P00932 FEUILLE POLY  
(x6)



A6P00929 ÉPISSURE DE POLY FEUILLE  
(x8)



A6P00871 POLY CHANNEL  
(x20)



A6P00872 POLY CHANNEL  
(x28)



A6P00906 POLY CHANNEL  
(x8)



A6P00907 POLY CHANNEL  
(x12)



A6P00915 POLY CHANNEL  
(x4)



A6P00917 POLY CHANNEL  
(x2)



A6P00923 POLY CHANNEL  
(x2)



A6P00925 POLY CHANNEL  
(x4)



A6P00930 POLY CHANNEL  
(x4)



A6P00809 RUBAN A PLOMBIER  
(x1)



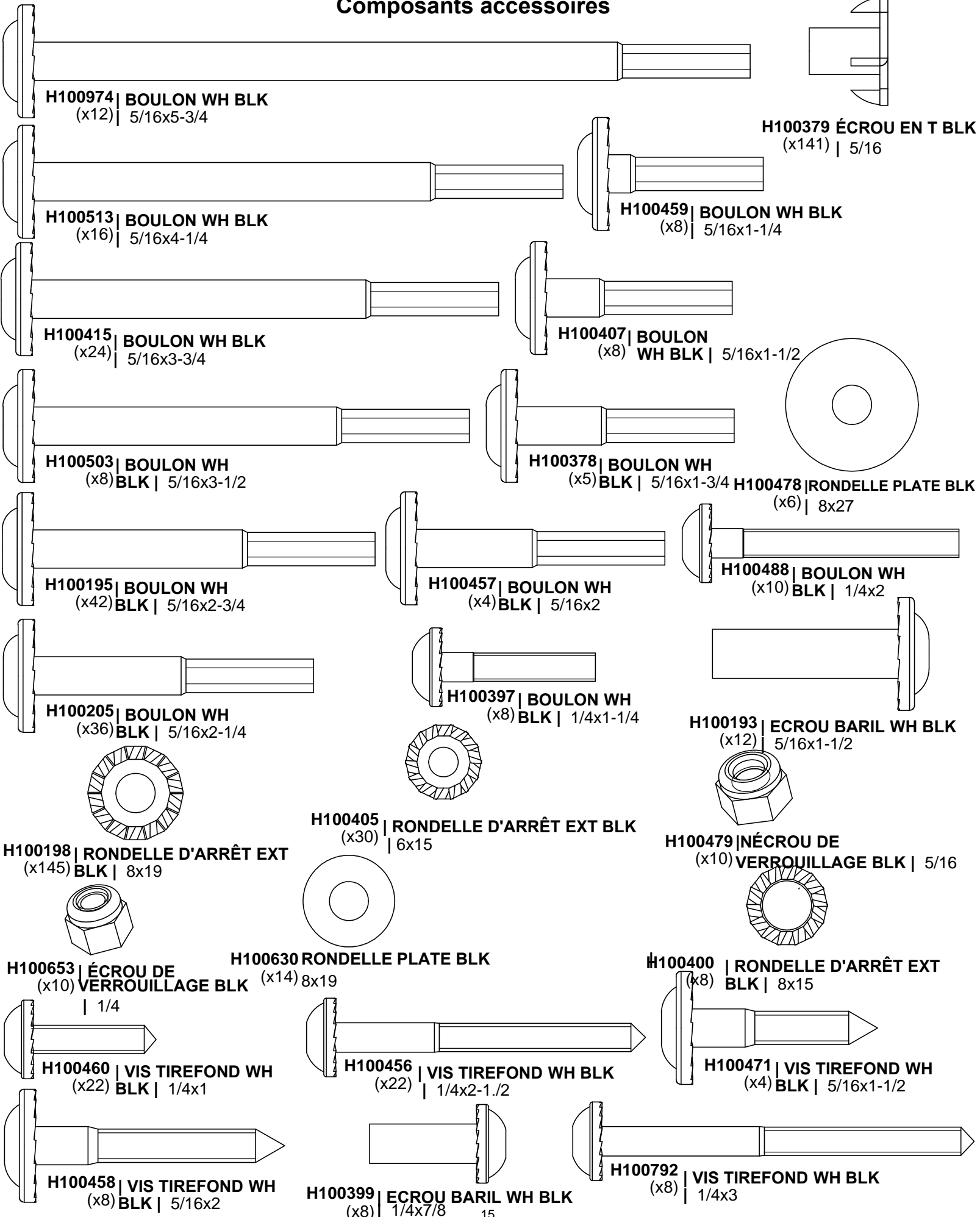
A6P00690 RUBAN ETANCHE  
À LA POUSSIÈRE  
(x1)



A6P00813 RUBAN ADHESIVE  
DOUBLE FACE  
(x1)

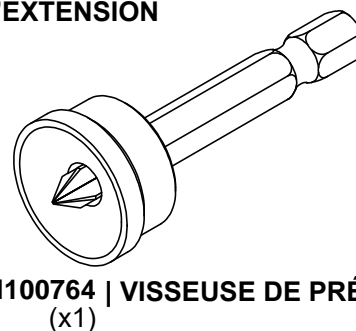
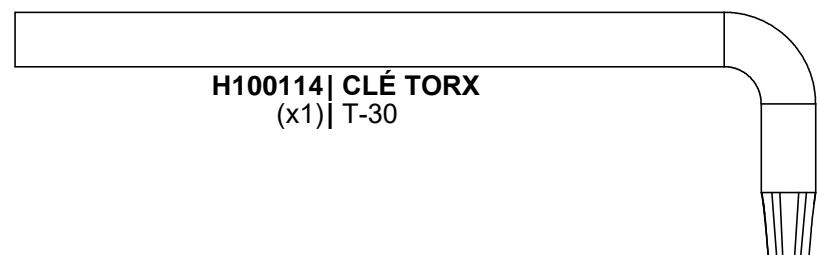
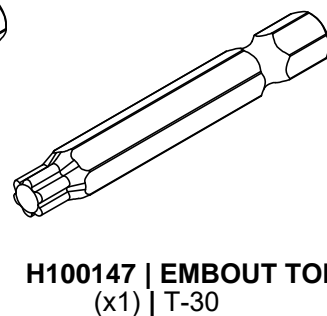
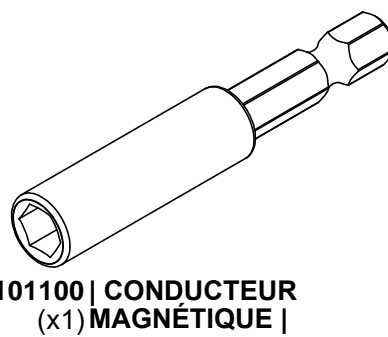
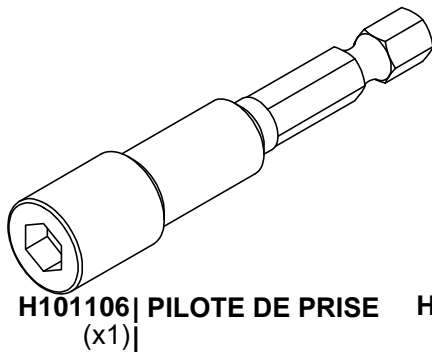
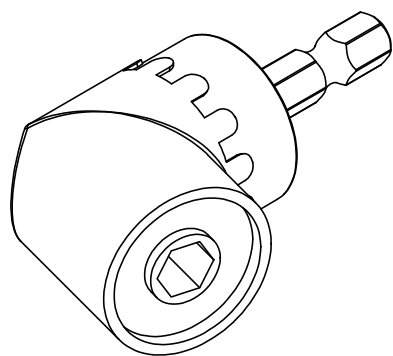
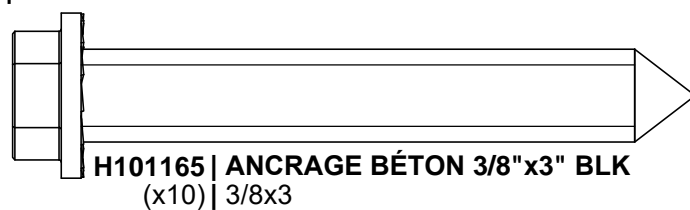
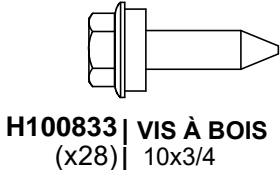
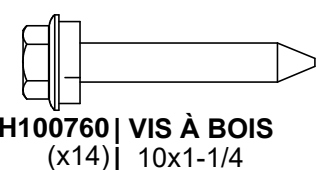
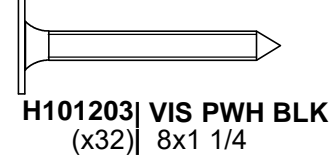
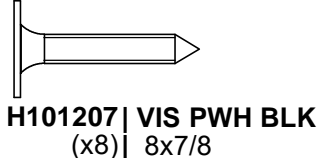
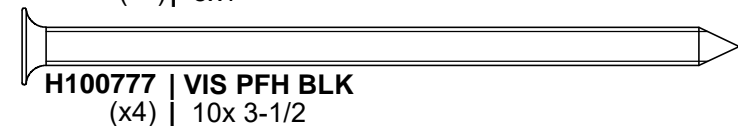
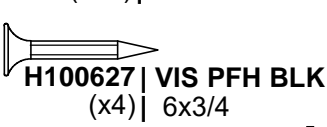
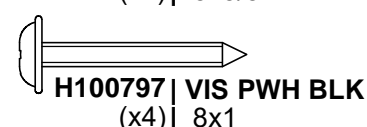
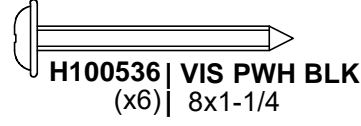
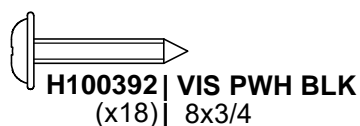
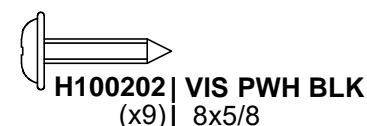
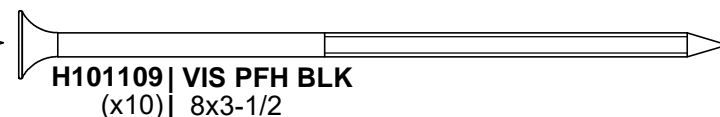
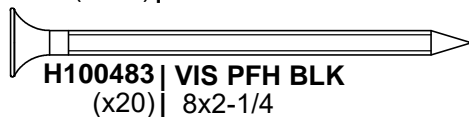
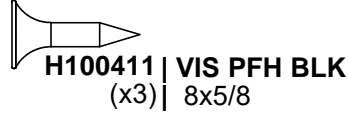
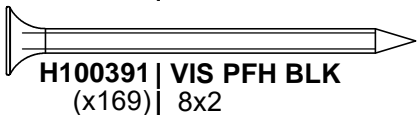
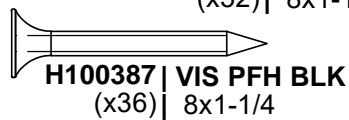
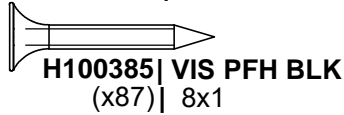
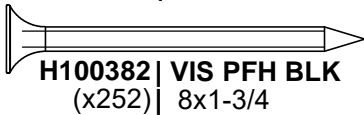
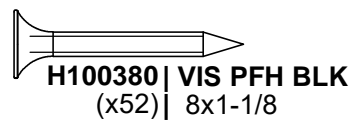
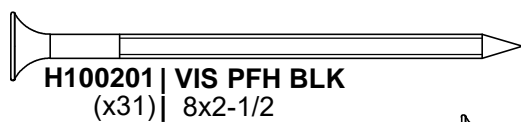
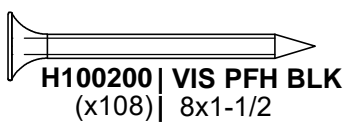
# MANUEL DU PROPRIÉTAIRE - IDENTIFICATION DES PIÈCES

## Composants accessoires



# MANUEL DU PROPRIÉTAIRE - IDENTIFICATION DES PIÈCES

## Composants accessoires



# PRÉ-ASSEMBLAGE ÉTAPE 1 - TRI DES PIÈCES

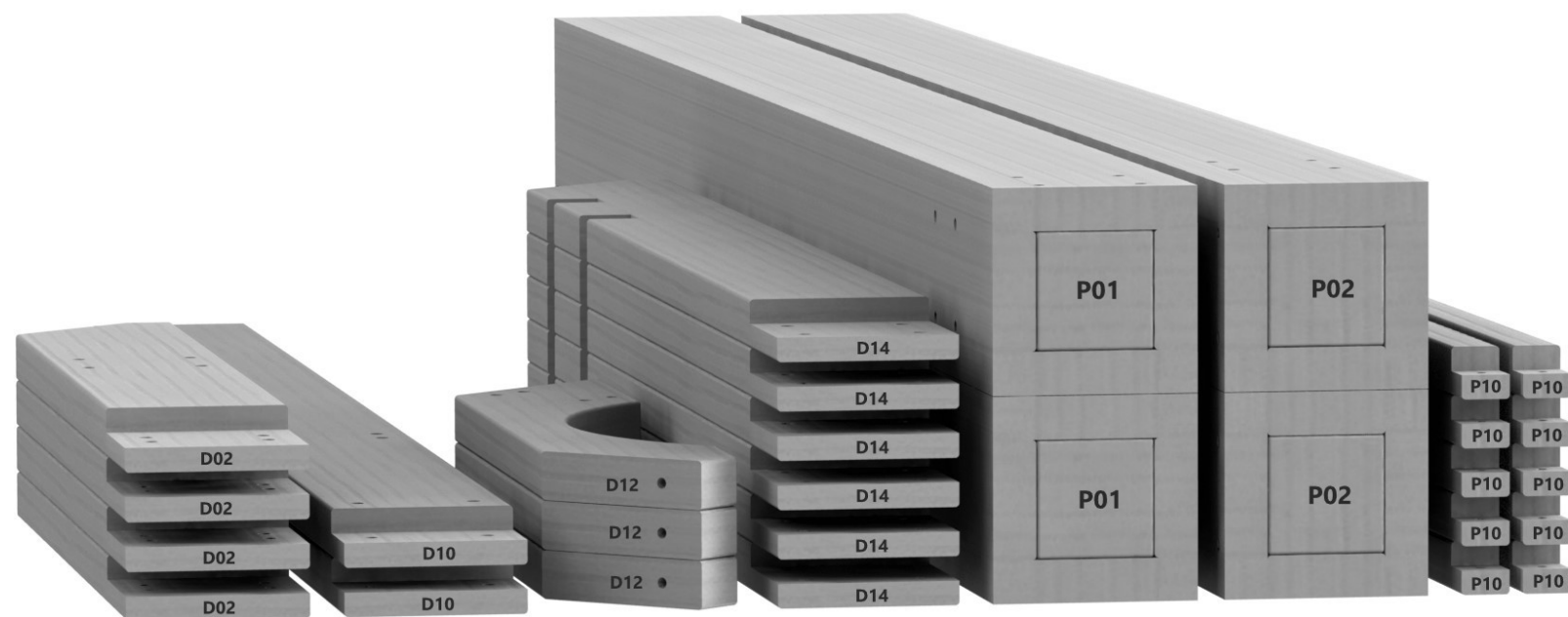
Il est essentiel pour faciliter l'assemblage que vous preniez le temps de trier et d'organiser les pièces et le matériel.

---

## PIÈCES DE BOIS :

- Organiser les pièces de bois selon le numéro alphanumérique à trois chiffres estampillé sur chaque panneau (p. ex., P01).
- S'il y a plusieurs planches avec le même numéro estampillé, empilez ces pièces ensemble.
- Les timbres se trouvent sur la surface plane des planches ou à l'extrémité des planches.
- Laissez-vous beaucoup de place - les morceaux de bois peuvent prendre beaucoup de place.

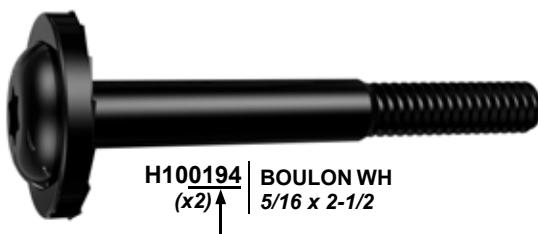
**REMARQUE : LES CARTONS NE SONT PAS CLASSÉS PAR NUMÉRO DE PIÈCE.**



---

## PIÈCES DE QUINCAILLERIE :

- Nous vous recommandons d'avoir un tableau séparé pour organiser le matériel.
- Les sacs de quincaillerie sont imprimés avec un numéro de pièce alphanumérique à sept chiffres.
- Vous pouvez organiser votre matériel par numéro de pièce ou groupe par type de matériel (boulons, écrous, etc.).
- Pendant l'assemblage, il suffit de faire référence aux quatre derniers chiffres du numéro.



## PRÉ-ASSEMBLAGE ÉTAPE 2 - OUTILS NÉCESSAIRES



Perceuse sans fil  
ou perceuse  
électrique



Accessoires de la  
perceuse : tête  
cruciforme



Mèches de 1/8 po,  
3/16 po, 3/8 po et  
7/16 po



Marteau à panne  
fendue



Clés ouvertes de  
1/2 po et 7/16 po



Clé à cliquet de 3/8 po,  
douilles standard de 1/2 po et  
7/16 po, douilles profondes de  
1/2 po et 7/16 po



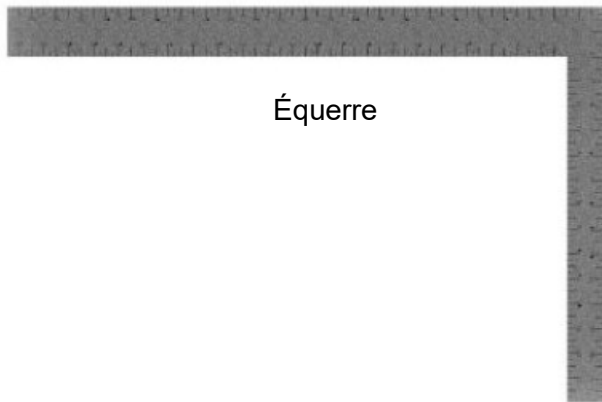
Mètre à ruban



Maillet en caoutchouc -  
En option



Tourne-écrous 3/8 et  
5/16 po



Équerre



Niveau de 24 po

# PRÉ-ASSEMBLAGE ÉTAPE 3 - CHOISISSEZ VOTRE MÉTHODE D'ASSEMBLAGE

Plusieurs types d'instructions de montage vous sont proposés.

1. Manuel d'assemblage imprimé inclus avec votre produit
2. Application BILT - Instructions interactives en 3D (en Anglais)
3. Combinaison du manuel imprimé et de l'application BILT (remarque : les numéros d'étape peuvent différer entre les deux méthodes)



**Scannez pour des instructions 3D faciles**

Téléchargez l'application BILT avant de commencer



The image shows a smartphone screen displaying the BILT app interface. The screen features a 3D assembly diagram of a metal structure. At the top left of the screen, there is a button labeled "Hardware Needed". At the bottom left, a circular indicator shows the number "17". At the bottom right, there are navigation icons: a back arrow, a pause button, and a forward arrow. The app interface is clean and modern, with a white background and grey accents.

# INFORMATION SUR LES FEUILLES DE POLYCARBONATE - IMPORTANT!

**La feuille de polycarbonate a une protection UV sur UN (1) CÔTÉ.**

**ESSENTIEL à installer avec la protection UV face à l'extérieur**

- Porter des gants de sécurité pour se protéger contre les arêtes vives pendant la manipulation ou l'installation.
- • NE PAS utiliser de couteau ou d'objet tranchant pour retirer le film protecteur, car il pourrait endommager les feuilles de polycarbonate.
- • Laisser le film allumé pendant l'installation pour s'assurer que le côté UV est orienté vers l'extérieur.
- • Retirer le film protecteur des bords d'environ 5 cm (2 po) pendant l'installation.
- • Retirer complètement le film après l'installation.

REMARQUE : Ne pas entreposer les feuilles de polycarbonate avec du film à l'extérieur en plein soleil ou sous la pluie. Cela peut rendre le retrait du film plus difficile.

# ÉTAPE 4 - ASSEMBLAGE DU MUR ARRIÈRE

QTE	NUMERO D'ARTICLE	DESCRIPTION
8	H100198	RONDELLE D'ARRÊT EXT 8x19
4	H100379	ÉCROU EN T-5/16" BLK
4	H100415	BOULON WH 5/16x3 3/4 BLK
4	H100458	TIREFOND WH 5/16x2 BLK

G04 PLANCHE DE BASE - W4L20076  
(x1) 15/16"x5 1/4"x72 3/4" (24x134x1848)

B07 POTEAU - W4L20075  
(x1) 3"x3"x88 3/4" (76x76x2254)

H05 MARCHEPIED - W4L20078  
(x1) 15/16"x3 3/8"x72 3/4" (24x86x1848)

B08 POTEAU - W4L20077  
(x1) 3"x3"x88 3/4" (76x76x2254)

- IL EST RECOMMANDÉ D'UTILISER UN CHEVAL DE SCIE PENDANT L'ASSEMBLAGE DE TOUS LES MURS

- INSÉRER LES ÉCROU EN

415 (x4)  
BOULON - 3 3/4"

198 (x8)  
RONDELLE - 8x19

SERREZ SEULEMENT À LA MAIN

458 (x4)  
TIREFOND - 2"

NOTEZ L'ORIENTATION DE TROUS PILOTES SUR H05

379 (x4)  
ÉCROU EN T-5/16"

G04 (x1)  
PLANCHE DE BASE

H05 (x1)  
MARCHEPIED

B07 (x1)  
POTEAU

B08 (x1)  
POTEAU

NOTEZ LES CREUX POUR L'ORIENTATION CORRECTE DE B07 AND B08. IL EST CRUCIAL POUR LES ÉTAPES SUIVANTES

# ÉTAPE 5 - ASSEMBLAGE DU MUR ARRIÈRE

QTÉ	NUMÉRO D'ARTICLE	DESCRIPTION
4	H100407	BOULON WH 5/16x1 1/2 BLK
4	H100205	BOULON WH 5/16x2 1/4 BLK
8	H100198	RONDELLE DE BLOCAGE EXT 8x19
4	H100193	ÉCROU BARIL WH 5/16 X 1 1/2 BLK
4	H100379	ÉCROU EN T-5/16" BLK



F09 MONTANT - W4L20079  
(x1) 1 7/16"x2 3/8"x85 11/16" (36x60x2177)

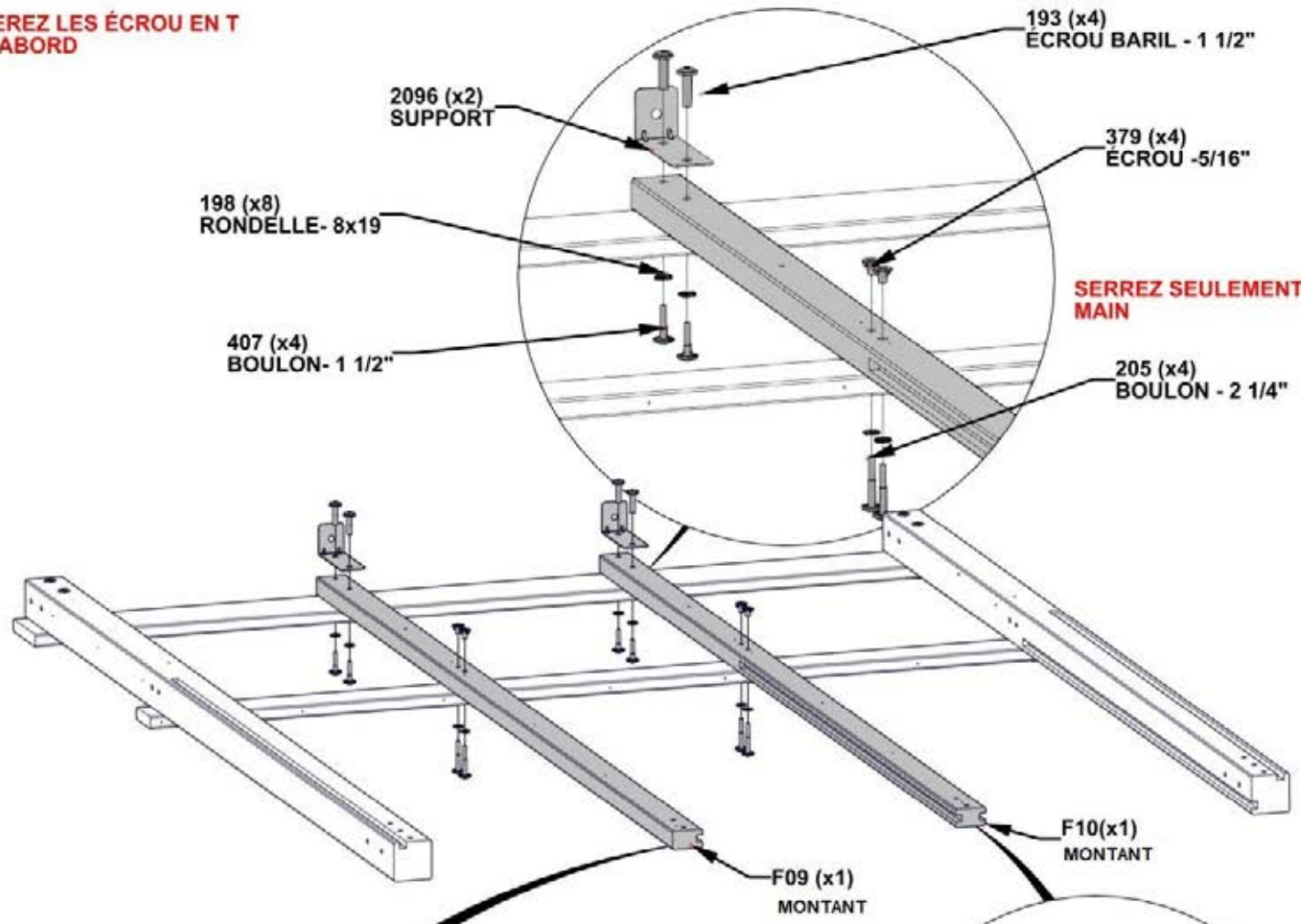


F10 - W4L20080  
(x1) 1 7/16"x2 3/8"x85 11/16" (36x60x2177)

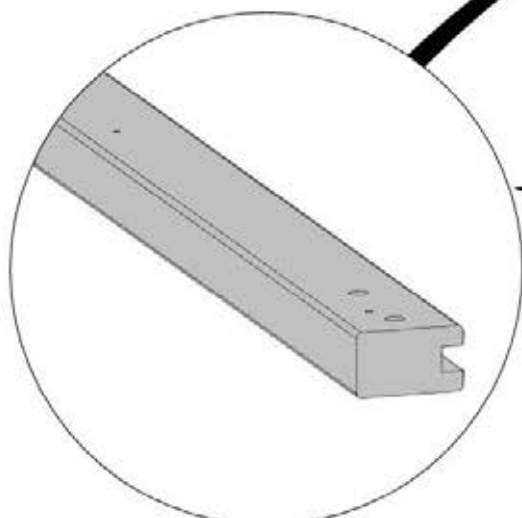


A4M02096 SUPPORT  
(x2)

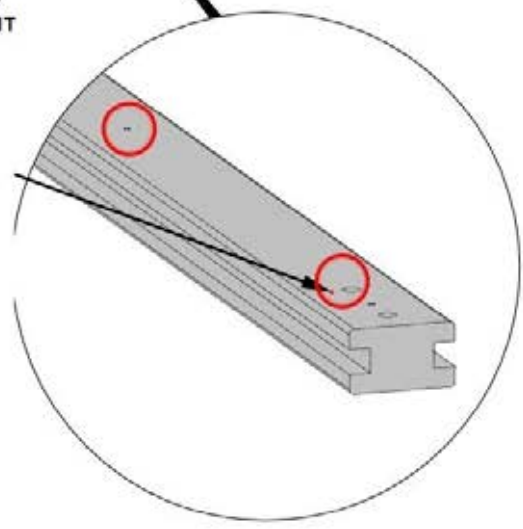
**- INSÉRER LES ÉCROU EN T  
TOUT D'ABORD**



**SERREZ SEULEMENT À LA MAIN**



**NOTEZ L'EMPLACEMENT DES CREUX ET LES TROUS PILOTES POUR L'ORIENTATION CORRECTE. IL EST CRUCIAL POUR LES ÉTAPES SUIVANTES**



# ÉTAPE 6 - ASSEMBLAGE DU MUR ARRIÈRE

QTÉ	NUMÉRO D'ARTICLE	DESCRIPTION
4	H100195	BOULON WH 5/16x2 3/4 BLK
4	H100974	BOULON WH 5/16x5 3/4 BLK
8	H100198	RONDELLE DE BLOCAGE EXT 8x19
8	H100379	ÉCROU EN T-5/16" BLK

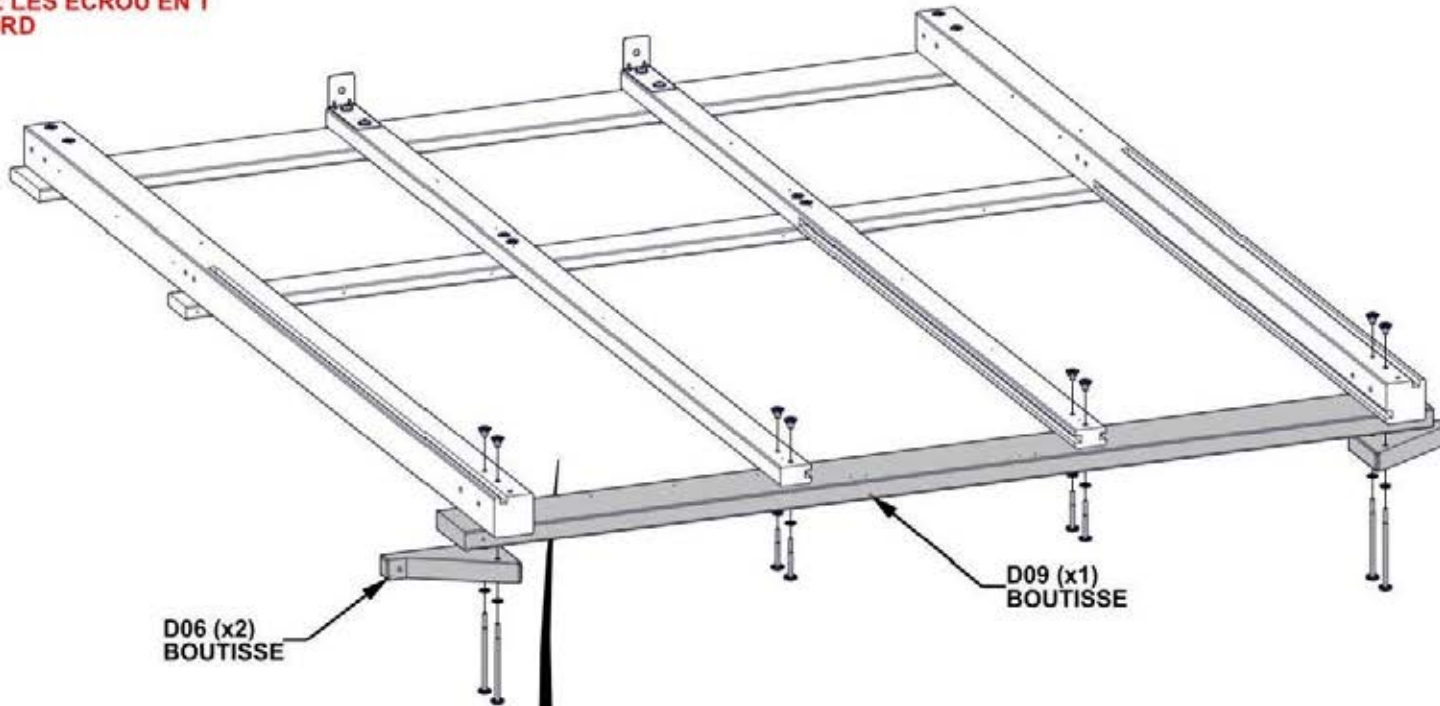


D06 GARNITURE DE BOUT- W4L20062  
(x2) 1 7/16"x134x219 (36x134x219)



D09 BOUTISSE- W4L20083  
(x1) 1 7/16"x5 1/4"x73 11/16" (36x134x1872)

**- INSÉRER LES ÉCROU EN T  
TOUT D'ABORD**



**SERREZ SEULEMENT À LA MAIN**

379 (x8)  
ÉCROU EN T -5/16"

**NOTEZ L'ORIENTATION DES  
TROUS PILOTES SUR D09**

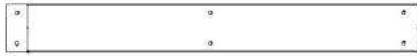
198 (x8)  
RONDELLE- 8x19

195 (x4)  
BOULON - 2 3/4"

974 (x4)  
BOULON- 5 3/4"

# ÉTAPE 7A - ASSEMBLAGE DE LA PAROI LATÉRALE

QTÉ	NUMÉRO D'ARTICLE	DESCRIPTION
1	H100195	BOULON WH 5/16x2 3/4 BLK
4	H100205	BOULON WH BLK 5/16
5	H100198	RONDELLE DE BLOCAGE EXT 8x19
5	H100379	ÉCROU EN T-5/16" BLK



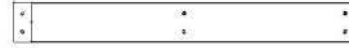
D02 BOUTISSE - W4L20044  
(x1) 1 7/16"x51/4"x4511/16" (36x134x1160)



H02 MARCHEPIED - W4L20043  
(x1) 15/16"x3 3/8"x45 11/16" (24x86x1160)



F01 MONTANT -W4L20030  
(x1) 17/16"23/8"x8611/16" (36x60x2202)

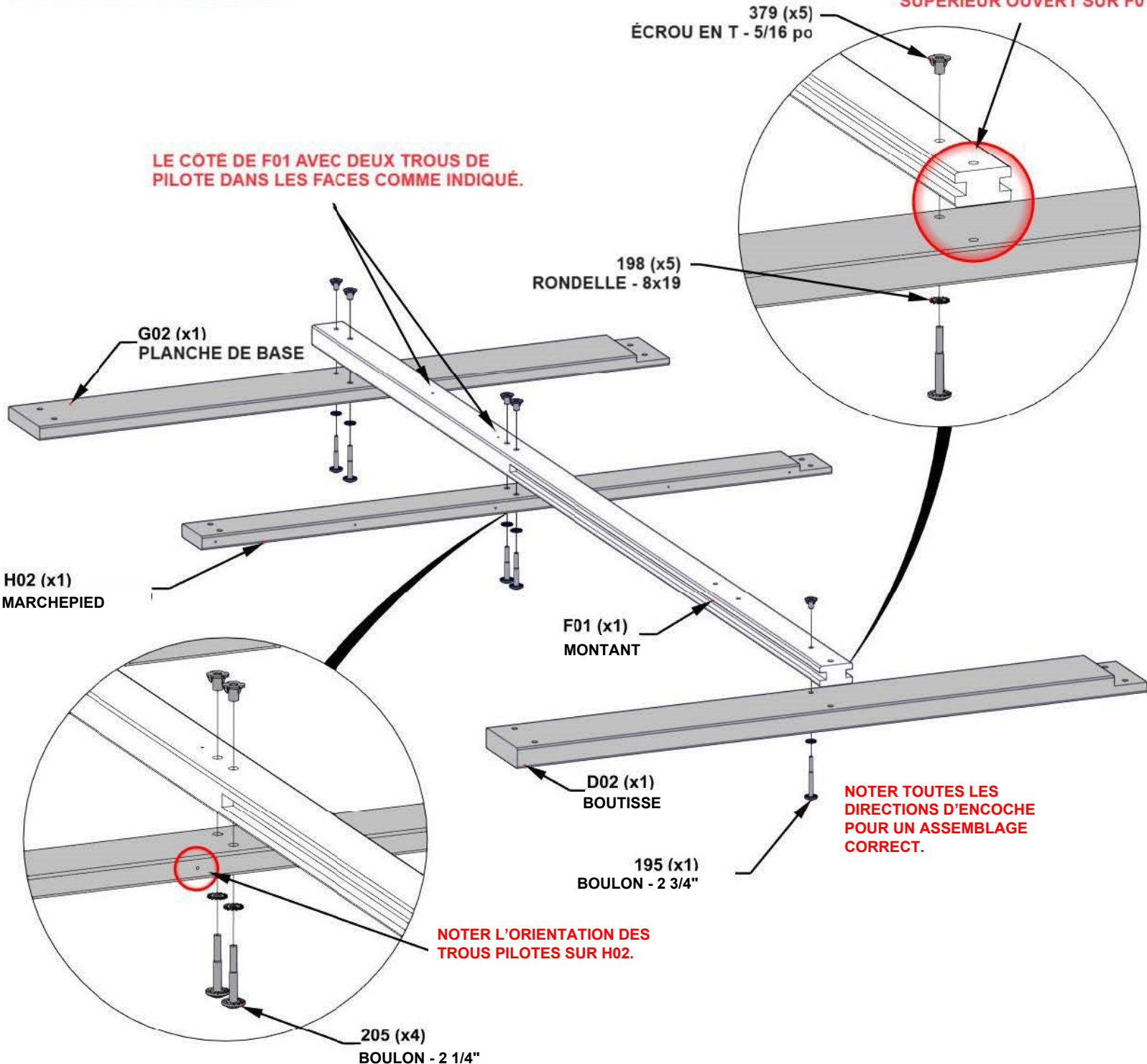


G02 PLANCHE DE BASE - W4L20045  
(x1) 15/16"x5 1/4"x4511/16" (24x134x1160)

- INSÉRER D'ABORD LES ÉCROUS EN T.  
- SERRER À LA MAIN SEULEMENT

LAISSER LE TROU  
SUPÉRIEUR OUVERT SUR F01

LE CÔTÉ DE F01 AVEC DEUX TROUS DE  
PILOTE DANS LES FACES COMME INDIQUÉ.



# ÉTAPE 7B - ASSEMBLAGE DE LA PAROI LATÉRALE

QTE	NUMÉRO D'ARTICLE	DESCRIPTION
8	H100205	BOULON WH 5/16x2 1/4 BLK
2	H100195	BOULON WH 5/16x2 3/4 BLK
10	H100198	RONDELLE D'ARRÊT EXT 8x19
10	H100379	ÉCROU EN T-5/16" BLK



D01 BOUTISSE - W4L20035  
(x1) 1 7/16"x5 1/4"x67" (36x134x1702)



F01 MONTANT - W4L20030  
(x2) 1 7/16"2 3/8"x86 11/16" (36x60x2202)



H01 MARCHEPIED - W4L20029  
(x1) 15/16"x3 3/8"x67" (24x86x1702)



G01 PLANCHE DE BASE - W4L20031  
(x1) 15/16"x5 1/4"x67" (24x134x1702)

**-INSÉREZ LES ÉCROU EN T TOUT D'ABORD  
-SERREZ SEULEMENT À LA MAIN**

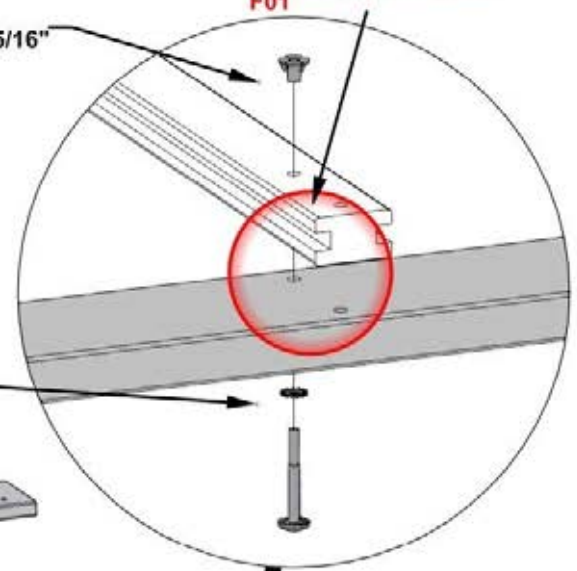
**LAISSEZ LES TROUS  
EN HAUT OUVERTS  
SUR LES PLANCHES  
F01**

**LE CÔTÉ DE F01 AVEC DEUX TROUS  
PILOTES FAIT FACE COMME MONTRÉ**

**NOTEZ TOUS LES INSTRUCTIONS  
POUR LES  
ENCOCHES POUR L'ASSEMBLAGE  
CORRECTE**

379 (x10)  
ÉCROU EN T-5/16"

198 (x10)  
RONDELLE - 8x19



G01 (x1)  
PANNEAU DE LA BASE

H01 (x1)  
MARCHEPIED

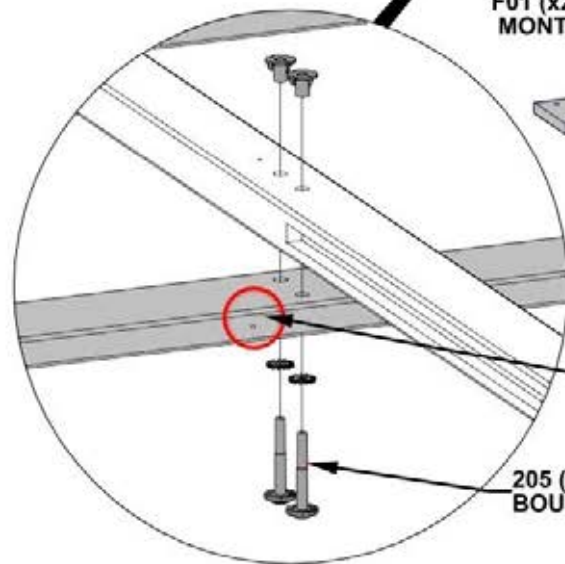
F01 (x2)  
MONTANT

D01 (x1)  
BOUTISSE

195 (x2)  
BOULON - 2 3/4"

**NOTER L'ORIENTATION DES  
TROUS PILOTES SUR H01.**

205 (x8)  
BOULON - 2 1/4"



# ÉTAPE 7C - ASSEMBLAGE DE LA PAROI LATÉRALE

QTÉ	NUMÉRO D'ARTICLE	DESCRIPTION
2	H100193	ECROU BARIL WH 5/16 X 1 1/2 BLK
1	H100195	BOULON WH 5/16x2 3/4 BLK
5	H100198	RONDELLE D'ARRÊT EXT 8x19 BLK
2	H100205	BOULON WH 5/16x2 1/4 BLK
3	H100379	ÉCROU EN T -5/16" BLK
2	H100407	BOULON WH 5/16x1 1/2 BLK

F01 MONTANT - W4L200300  
(x1) 17/16"23/8"x86 11/16" (36x60x2202)



A4M03127 SUPPORT  
(x1)

- INSÉRER D'ABORD LES ÉCROUS EN T

LE CÔTÉ DE F01 AVEC DEUX TROUS DE PILOTE  
DANS LES FACES COMME INDIQUÉ.

193 (x2)

ECROU- 1 1/2"

3127 (x1)

SUPPORT

198 (x5)

RONDELLE - 8x19

407 (x2)

BOULON - 1 1/2"

205 (x2)

BOULON - 2 1/4"

ASSEMBLAGE  
DE L'ÉTAPE 7B

ASSEMBLAGE  
DE L'ÉTAPE 7A

NOTER TOUTES LES  
DIRECTIONS D'ENCOCHE  
POUR UN ASSEMBLAGE  
CORRECT.

F01 (x1)

MONTANT

379 (x3)

ECROU-5/16"

LAISSER LE TROU SUPÉRIEUR OUVERT SUR F01

195 (x1)

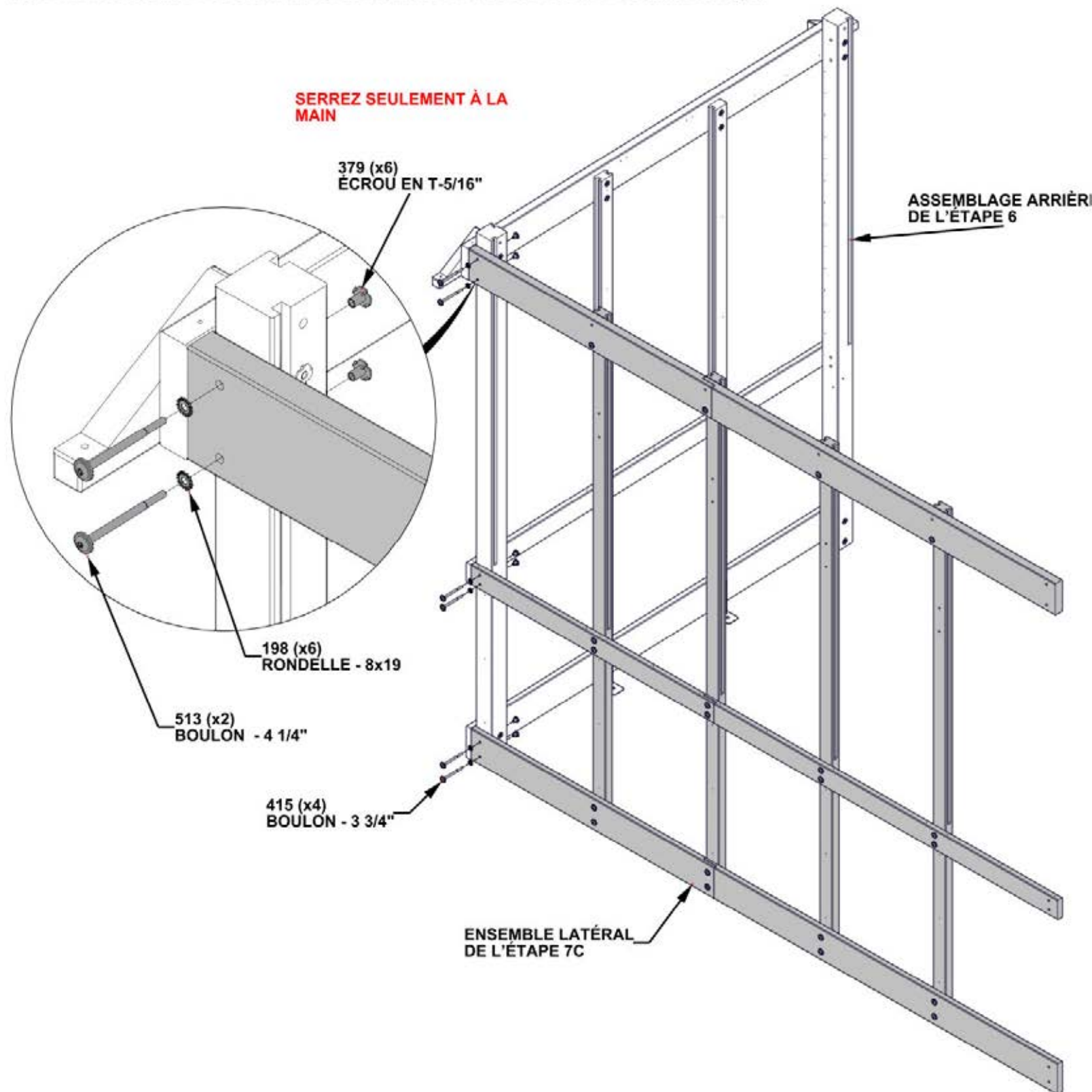
BOULON - 2 3/4"

## ÉTAPE 8 - ASSEMBLAGE DE LA SERRE

QTÉ	NUMÉRO D'ARTICLE	DESCRIPTION
4	H100415	BOULON WH 5/16x3 3/4 BLK
2	H100513	BOULON WH 5/16x4 1/4 BLK
6	H100198	RONDELLE D'ARRÊT EXT 8x19
6	H100379	ÉCROU EN T -5/16" BLK

**- INSÉRER LES ÉCROU EN T TOUT D'ABORD**

**MONTER LES ASSEMBLAGES LATÉRAUX ET ARRIÈRE ET VISSER ENSEMBLE COMME INDIQUÉ.**



# ÉTAPE 9A - ASSEMBLAGE DE LA PAROI LATÉRALE

QTÉ	NUMÉRO D'ARTICLE	DESCRIPTION
4	H100205	BOULON WH 5/16x2 1/4 BLK
1	H100195	BOULON WH 5/16x2 3/4 BLK
5	H100198	RONDELLE D'ARRÊT EXT 8x19
5	H100379	ÉCROU EN T -5/16" BLK

D02 BOUTISSE - W4L20044  
(x1) 1 7/16"x5 1/4"x45 11/16" (36x134x1160)

H02 MARCHEPIED - W4L20043  
(x1) 15/16"x3 3/8"x45 11/16" (24x86x1160)

F08 MONTANT - W4L20066  
(x1) 1 7/16"2 3/8"x86 11/16" (36x60x2202)

G02 PANNEAU DE LA BASE - W4L20045  
(x1) 15/16"x5 1/4"x45 11/16" (24x134x1160)

**- INSÉRER LES ÉCROU EN T TOUT D'ABORD**

**LAISSER LE TROU SUPÉRIEUR OUVERT SUR F08.**

**NOTER L'ORIENTATION DES TROUS PILOTES DANS F08 POUR UN POSITIONNEMENT CORRECT.**

**NOTER TOUTES LES DIRECTIONS D'ENCOCHE POUR UN ASSEMBLAGE CORRECT.**

379 (x5)  
ÉCROU EN T-5/16"

198 (x5)  
RONDELLE - 8x19

G02 (x1)  
PANNEAU DE LA BASE

H02 (x1)  
MARCHEPIED

F08 (x1)  
MONTANT

D02 (x1)  
BOUTISSE

195 (x1)  
BOULON - 2 3/4"

**NOTER L'ORIENTATION DES TROUS PILOTES SUR H02.**

205 (x4)  
BOULON - 2 1/4"

# ÉTAPE 9B - ASSEMBLAGE DE LA PAROI LATÉRALE

QTÉ	NUMÉRO D'ARTICLE	DESCRIPTION
8	H100205	BOULON WH 5/16x2 1/4 BLK
2	H100195	BOULON WH 5/16x2 3/4 BLK
10	H100198	RONDELLE D'ARRÊT EXT 8x19
10	H100379	ÉCROU EN T-5/16" BLK



D01 BOUTISSE - W4L20035  
(x1) 1 7/16"x5 1/4"x67" (36x134x1702)



F08 MONTANT - W4L20066  
(x2) 1 7/16"2 3/8"x86 11/16" (36x60x2202)



H01 MARCHEPIED - W4L20029  
(x1) 15/16"x3 3/8"x67" (24x86x1702)



G01 PANNEAU DE LA BASE - W4L20031  
(x1) 15/16"x5 1/4"x67" (24x134x1702)

**- INSÉRER LES ÉCROU EN T TOUT D'ABORD**

**LAISSER LES TROUS SUPÉRIEURS OUVERTS SUR LES PLANCHE F08.**

**NOTER TOUTES LES DIRECTIONS D'ENCOCHE POUR UN ASSEMBLAGE CORRECT.**

198 (x10)  
RONDELLE - 8x19

379 (x10)  
ÉCROU EN T - 5/16"

G01 (x1)  
PANNEAU DE LA BASE

H01 (x1)  
MARCHEPIED

F08 (x2)  
MONTANT

D01 (x1)  
BOUTISSE

195 (x2)  
BOULON-2 3/4"

**NOTER TOUTES LES DIRECTIONS D'ENCOCHE POUR UN ASSEMBLAGE CORRECT.**

**NOTER L'ORIENTATION DES TROUS PILOTES SUR H01.**

205 (x8)  
BOULON - 2 1/4"

# ÉTAPE 9C - ASSEMBLAGE DE LA PAROI LATÉRALE



F08 MONTANT - W4L20066  
(x1) 1 7/16" x 2 3/8" x 86 11/16" (36x60x2202)



A4M03127 SUPPORT  
(x1)

QTÉ	NUMÉRO D'ARTICLE	DESCRIPTION
2	H100407	BOULON WH 5/16x1 1/2 BLK
2	H100205	BOULON WH 5/16x2 1/4 BLK
1	H100195	BOULON WH 5/16x2 3/4 BLK
5	H100198	RONDELLE D'ARRÊT EXT 8x19
3	H100379	ÉCROU EN T-5/16" BLK
2	H100193	ÉCROU À PORTÉE CYLINDRIQUE WH 5/16 X 1 1/2 BLK

**- INSÉRER LES ÉCROU EN T TOUT D'ABORD**

193 (x2)  
ÉCROU À PORTÉE  
CYLINDRIQUE - 1 1/2"

3127 (x1)  
SUPPORT

198 (x5)  
RONDELLE - 8x19

407 (x2)  
BOULON - 1 1/2"

**NOTER L'ORIENTATION DES TROUS PILOTS DANS F08 POUR UN POSITIONNEMENT CORRECT.**

205 (x2)  
BOULON - 2 1/4"

ASSEMBLAGE DE L'ÉTAPE 9B

ASSEMBLAGE DE L'ÉTAPE 9A

**NOTER TOUTES LES DIRECTIONS D'ENCOCHE POUR UN ASSEMBLAGE CORRECT.**

**LAISSER LE TROU SUPÉRIEUR OUVERT SUR F08.**

F08 (x1)  
MONTANT

379 (x3)  
ÉCROU EN T-5/16"

195 (x1)  
BOULON-2 3/4"

# ÉTAPE 10 - ASSEMBLAGE DE SERRE

QTE	NUMERO D'ARTICLE	DESCRIPTION
6	H100198	RONDELLE D'ARRET EXT 8x19
6	H100379	ECROU EN T-5/16" BLK
4	H100415	BOULON WH 5/16x3 3/4 BLK
2	H100513	BOULON WH 5/16x4 1/4 BLK

RELEVEZ LA STRUCTURE ET ATTACHER L'ASSEMBLAGE DE CÔTÉ COMME MONTRÉ

**- INSERER LES ECROU EN T TOUT D'ABORD**

**SERREZ SEULEMENT A LA MAIN**

379 (x6)  
ECROU EN T-5/16"

513 (x2)  
BOULON - 4 1/4"

198 (x6)  
RONDELLE - 8x19

415 (x4)  
BOULON - 3 3/4"

MONTAGE LATÉRAL DE L'ÉTAPE PRÉCÉDENTE

# ÉTAPE 11 - ASSEMBLAGE DU MUR AVANT

QTE	NUMERO D'ARTICLE	DESCRIPTION
2	H100195	BOULON WH 5/16x2 3/4 BLK
6	H100198	RONDELLE D'ARRET EXT 8x19
4	H100379	ECROU EN T -5/16" BLK
2	H100415	BOULON WH 5/16x3 3/4 BLK
2	H100458	TIREFOND WH 5/16x2 BLK

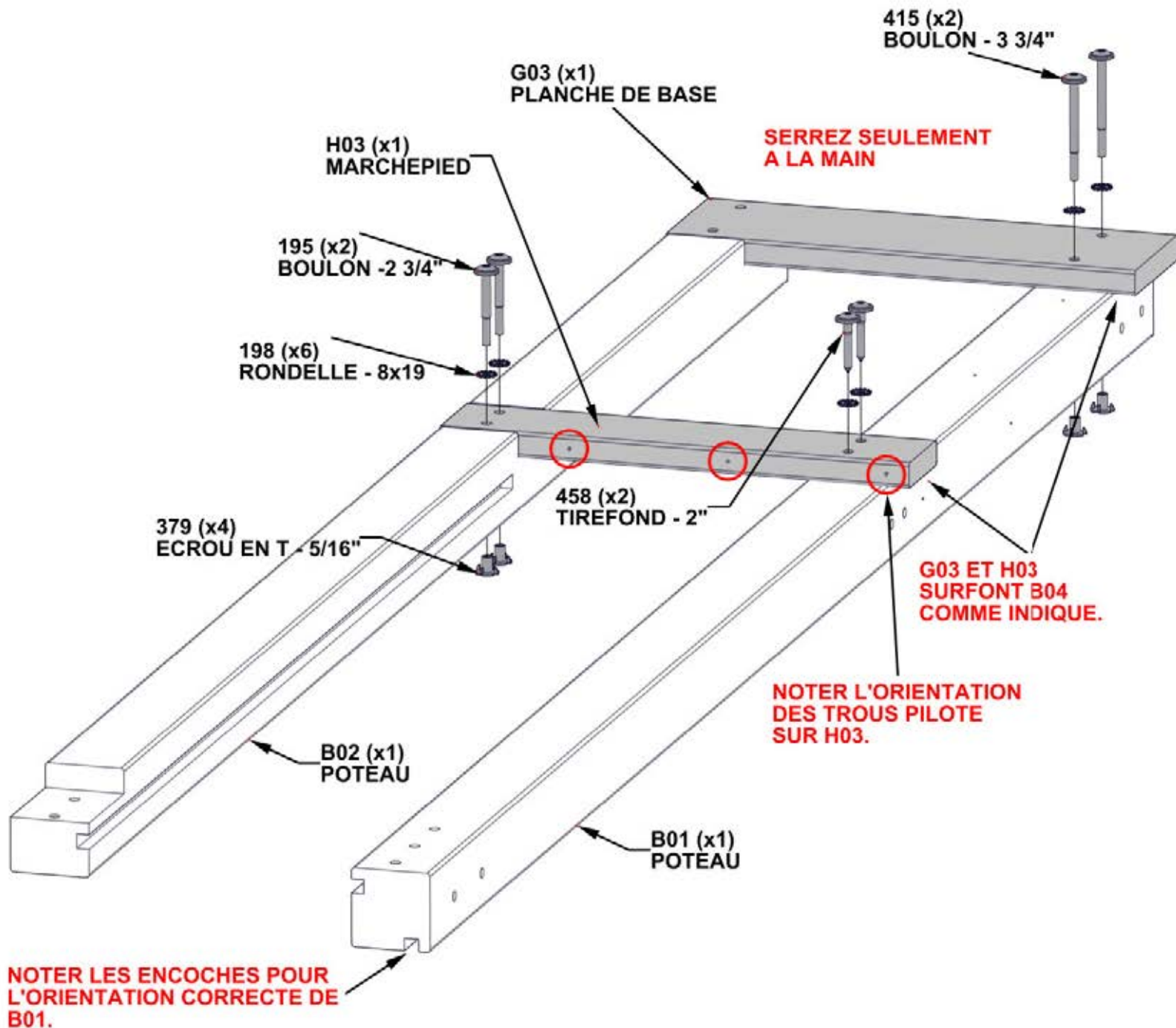
B01 POTEAU- W4L20028  
(x1) 3"x3"x88 3/4" (76x76x2254)

B02 POTEAU - W4L20046  
(x1) 3"x3"x85 11/16" (76x76x2177)

G03 PLANCHDE DE BASE - W4L20050  
(x1) 15/16"X5 1/4"X17 7/8" (24x134x454)

H03 MARCHEPIED - W4L20047  
(x1) 15/16"X3 3/8"X17 7/8" (24x86x454)

**- INSERERER LES ECROU EN T TOUT D'ABORD**



# ÉTAPE 12 - ASSEMBLAGE DE LA PAROI AVANT

QTE	NUMERO D'ARTICLE	DESCRIPTION
2	H100195	BOULON WH 5/16x2 3/4 BLK
6	H100198	RONDELLE D'ARRET EXT 8x19
4	H100379	ECROU EN T -5/16" BLK
2	H100415	BOULON WH 5/16x3 3/4 BLK
2	H100458	TIREFOND WH 5/16x2 BLK

B03 POTEAU - W4L20048  
(x1) 3"x3"x85 11/16" (76x76x2177)

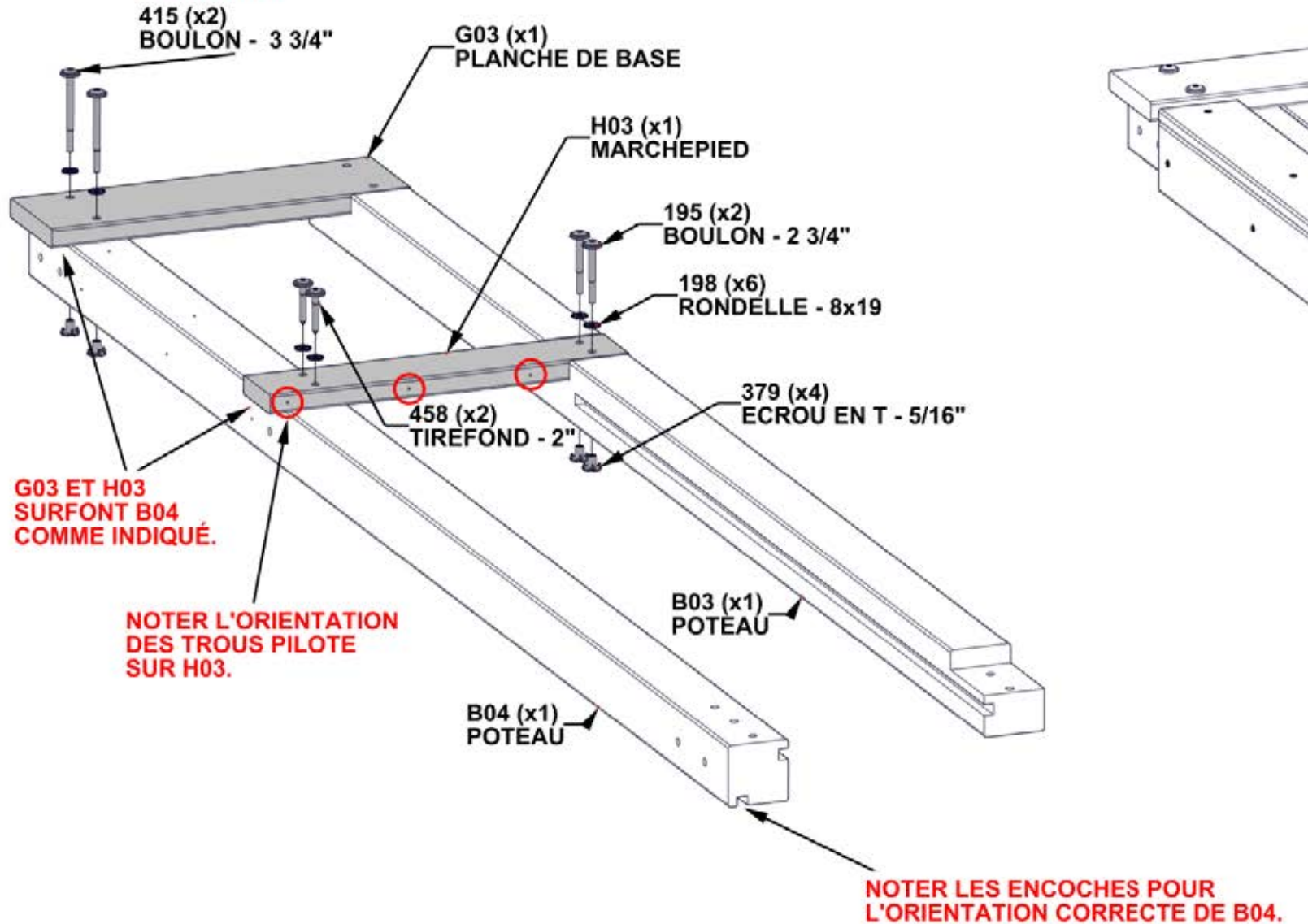
B04 POTEAU - W4L20065  
(x1) 3"x3"x88 3/4" (76x76x2254)

G03 PLANCHE DE BASE - W4L20050  
(x1) 15/16"X5 1/4"X17 7/8" (24x134x454)

H03 MARCHEPIED - W4L20047  
(x1) 15/16"X3 3/8"X17 7/8" (24x86x454)

**- INSERER LES ECROU EN T TOUT D'ABORD**

**SERREZ SEULEMENT A LA MAIN**



# STEP 13 - FRONT WALL ASSEMBLY

QTE	NUMERO D'ARTICLE	DESCRIPTION
8	H100198	RONDELLE D'ARRET EXT 8x19
8	H100379	ECROU EN T-5/16" BLK
4	H100503	BOULON WH 5/16x3 1/2 BLK
4	H100974	BOULON WH 5/16x5 3/4 BLK



D03 BOUTISSE - W4L20049  
(x1) 1 7/16"x5 1/4"x73 11/16" (36x134x1872)



D06 GARNITURE DE BOUT - W4L20062  
(x2) 1 7/16"x134x219 (36x134x219)

**- INSÉRER D'ABORD  
LES ÉCROUS EN T.**

ASSEMBLAGE AVANT DE L'ÉTAPE 12

ASSEMBLAGE AVANT DE  
L'ÉTAPE 11

D03 (x1)  
BOUTISSE

D06 (x2)  
GARNITURE DE BOUT

379 (x8)  
ECROU EN T- 5/16"

**NOTER L'ORIENTATION  
DES TROUS PILOTE  
SUR D03.**

**- SERREZ SEULEMENT  
A LA MAIN**

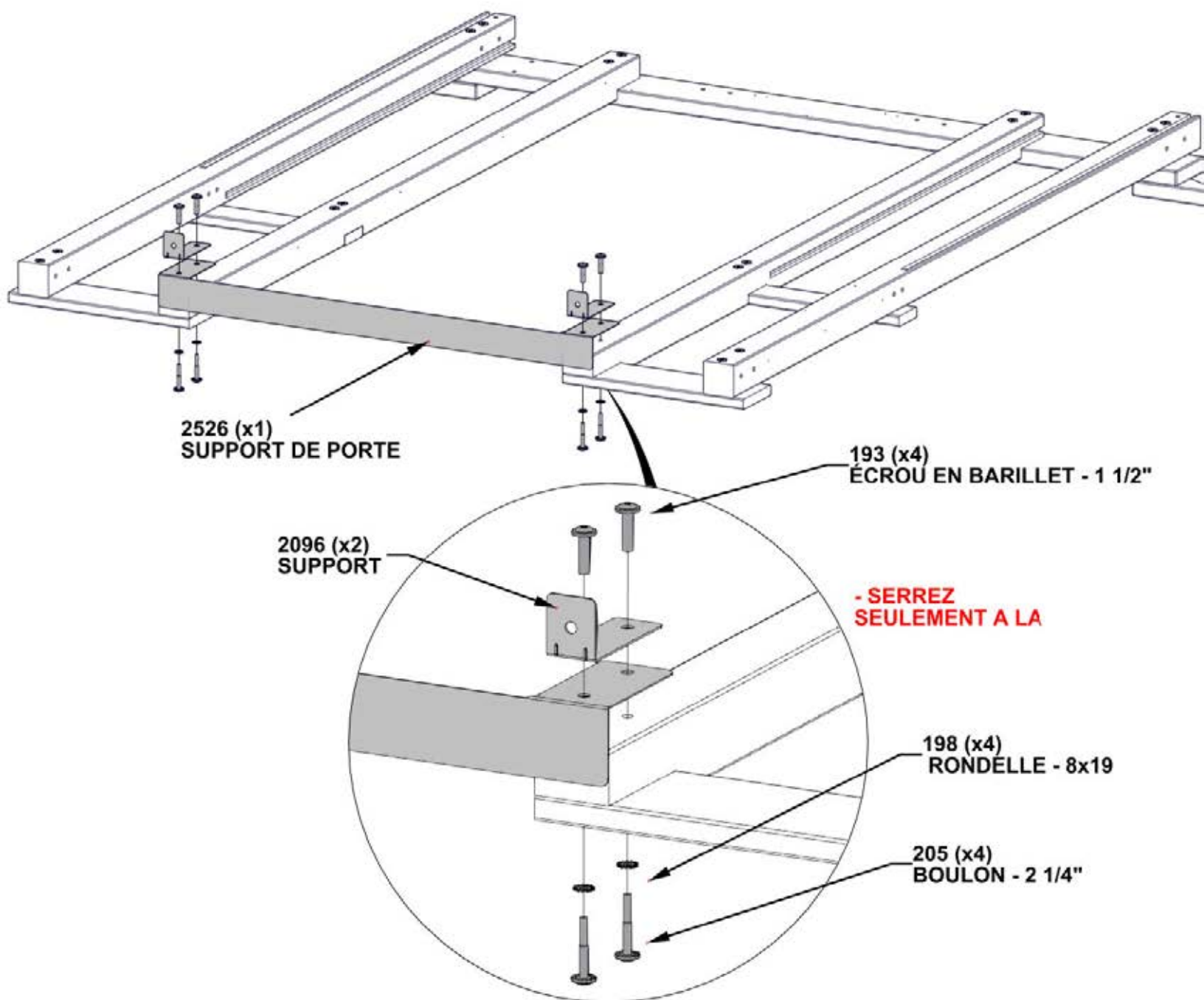
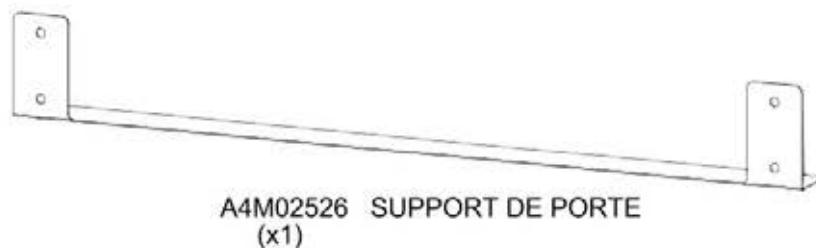
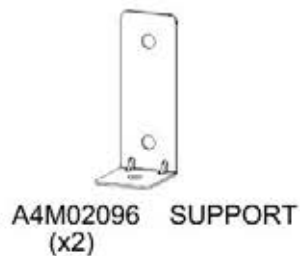
198 (x8)  
RONDELLE - 8x19

974 (x4)  
BOULON - 5 3/4"

503 (x4)  
BOULON - 3 1/2"

# ÉTAPE 14 - ASSEMBLAGE DE LA PAROI AVANT

QTE	NUMERO D'ARTICLE	DESCRIPTION
4	H100193	ÉCROU EN BARILLET WH 5/16 X 1 1/2 BLK
4	H100198	RONDELLE D'ARRÊT EXT 8x19
4	H100205	BOULON WH 5/16x2 1/4 BLK

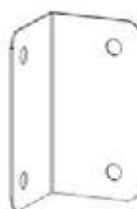


# ÉTAPE 15 - ASSEMBLAGE DE LA PAROI AVANT

QTE	NUMERO D'ARTICLE	DESCRIPTION
8	H100379	ECROU EN T 5/16 BLK
8	H100459	BOULON WH 5/16x1 1/4 BLK

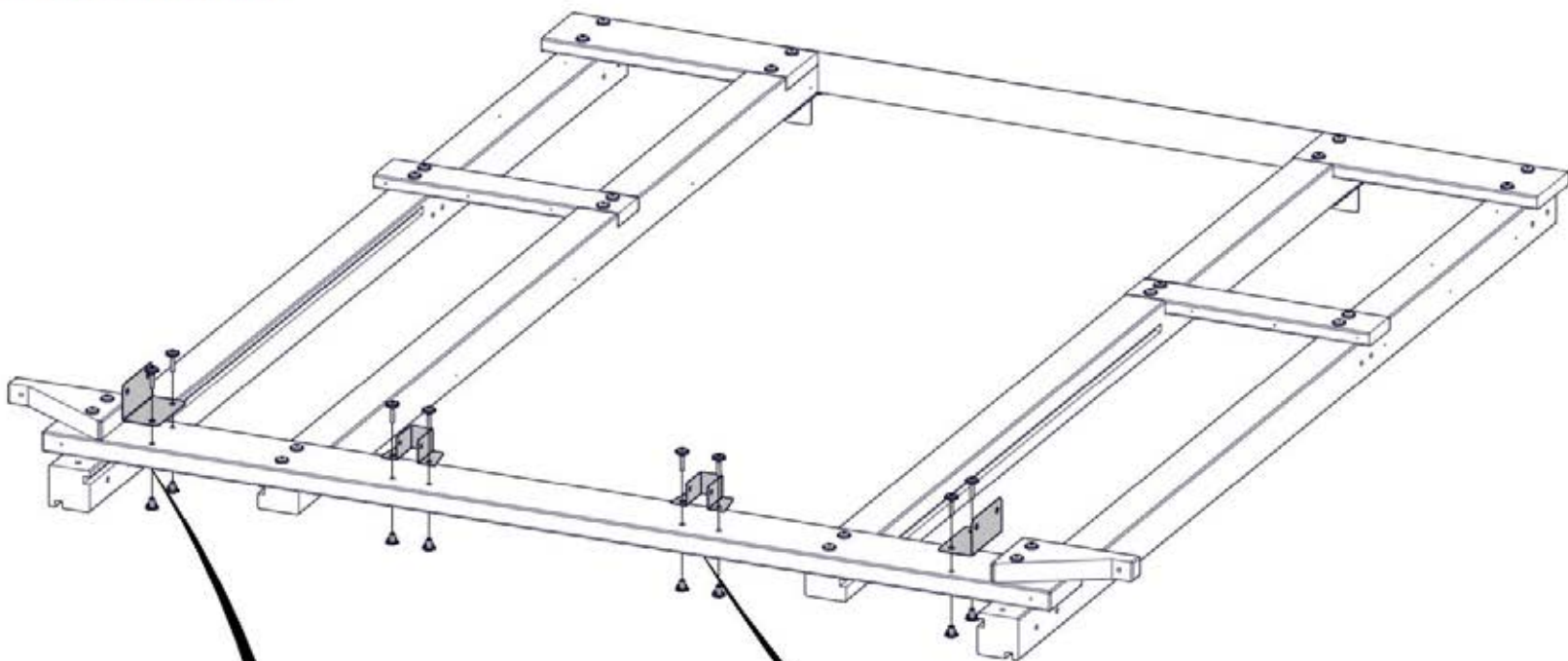


A4M01787 SUPPORT DE CHEVRON (x2)



A4M02095 SUPPORT EN L (x2)

**- INSERER LES ECROU EN T TOUT**



459 (x8)  
BOULON - 1 1/4"

2095 (x2)  
SUPPORT EN L

1787 (x2)  
SUPPORT DE CHEVRON

**- SERREZ SEULEMENT A LA**

379 (x8)  
ECROU EN T - 5/16"

**ASSUREZ-VOUS QUE L'ORIENTATION DES SUPPORTS EST CORRECTE COMME MONTRE**

# ÉTAPE 16 - ASSEMBLAGE DE LA SERRE

QTE	NUMERO D'ARTICLE	DESCRIPTION
12	H100198	RONDELLE D'ARRET EXT 8x19
12	H100379	ECROU EN T - 5/16" BLK
8	H100415	BOULON WH 5/16x3 3/4 BLK
4	H100513	BOULON WH 5/16x4 1/4 BLK

RELEVEZ LA STRUCTURE ET ATTACHER L'ASSEMBLAGE D'AVANT COMME MONTRE

**- INSÉRER LES ÉCROU EN T TOUT D'ABORD**

379 (x12)  
ECROU EN T - 5/16"

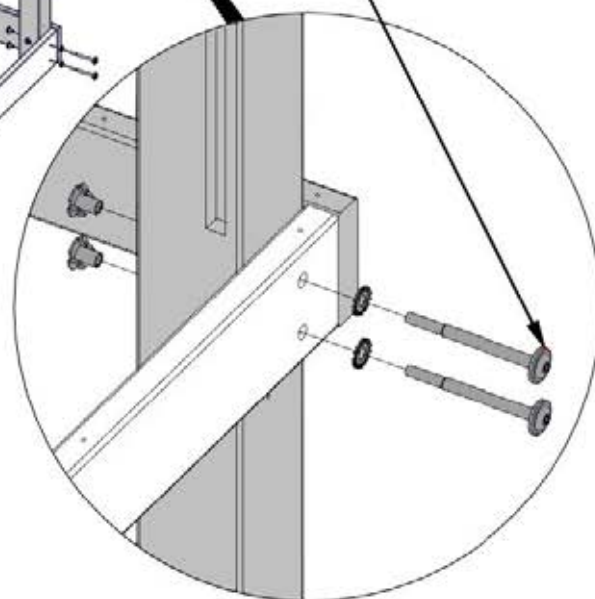
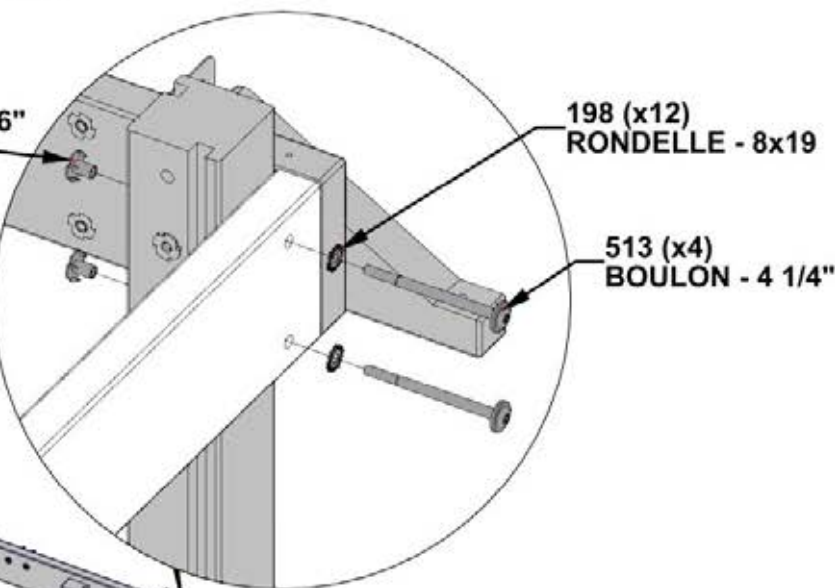
198 (x12)  
RONDELLE - 8x19

513 (x4)  
BOULON - 4 1/4"

FRONT WALL  
ASSEMBLY

**- SERREZ SEULEMENT À LA MAIN**

415 (x8)  
BOULON - 3 3/4"



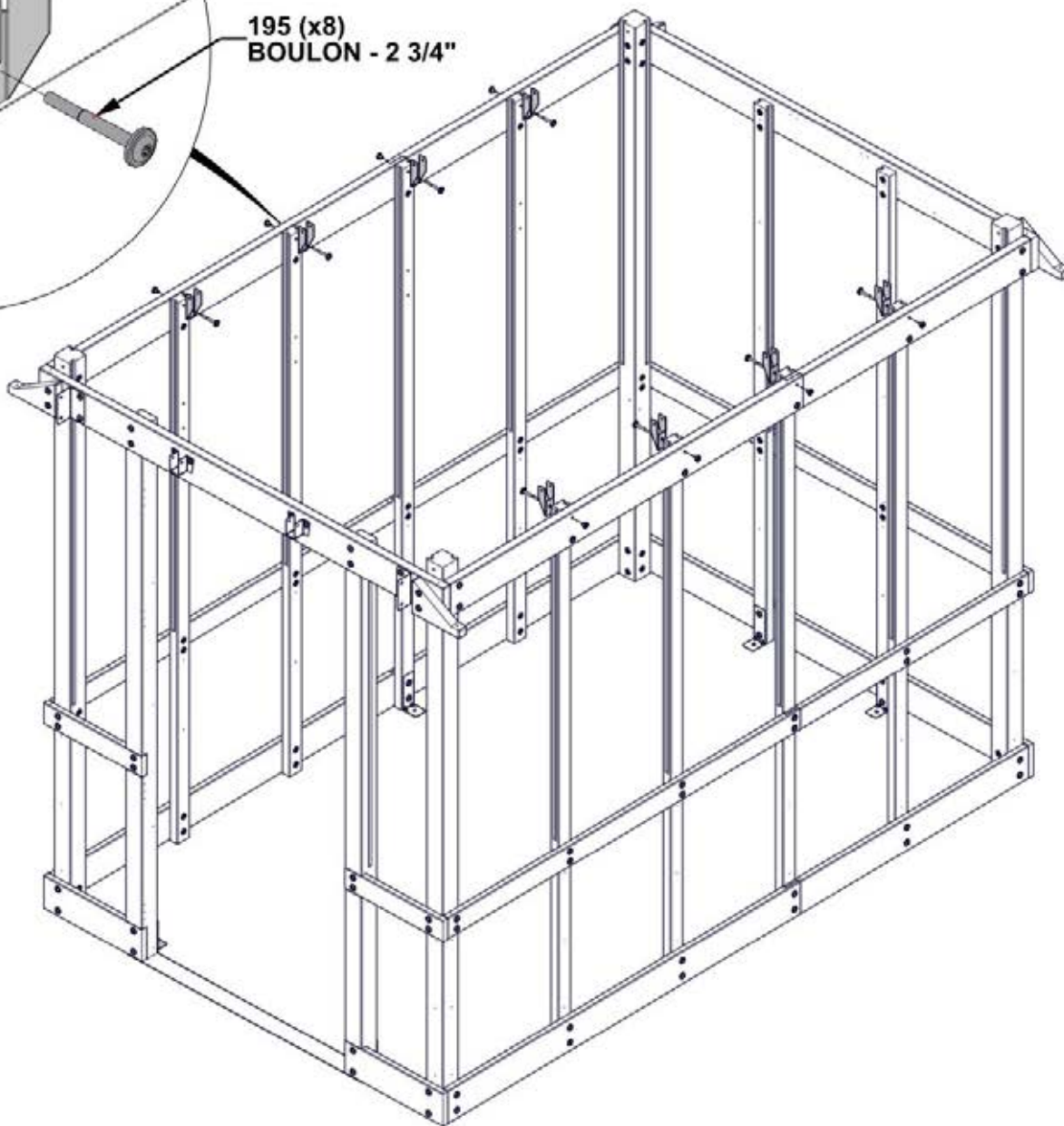
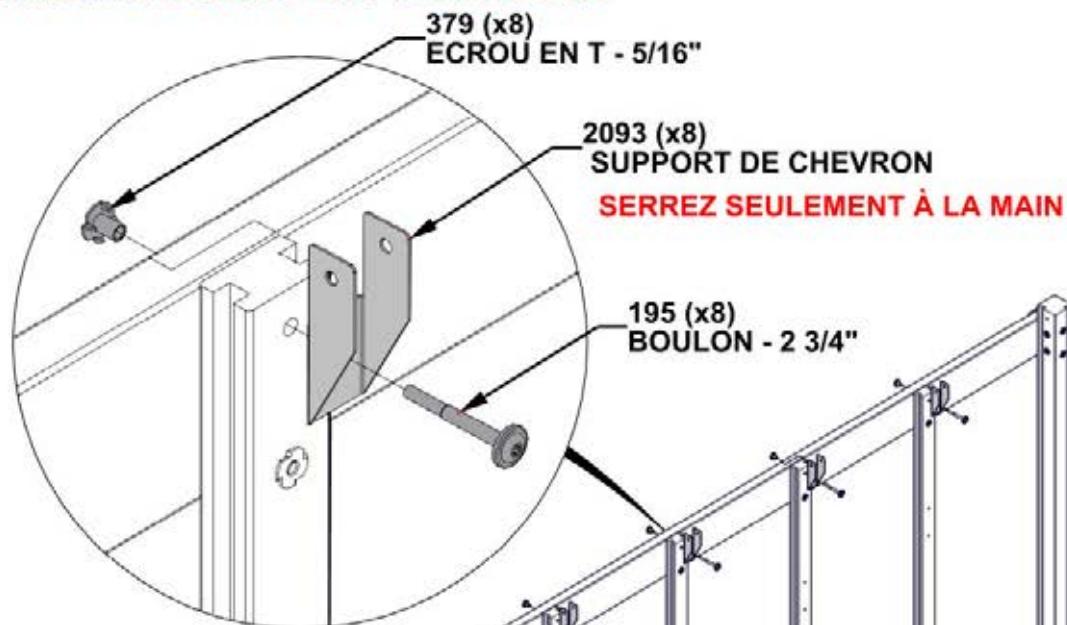
# ÉTAPE 17 - ASSEMBLAGE DU SUPPORT DE CHEVRON

QTE	NUMERO D'ARTICLE	DESCRIPTION
8	H100195	BOULON WH 5/16x2 3/4 BLK
8	H100379	ECROU EN T -5/16" BLK



A4M02093 SUPPORT DE CHEVRON  
(x8)

**INSÉRER LES ÉCROU EN T TOUT D'ABORD**

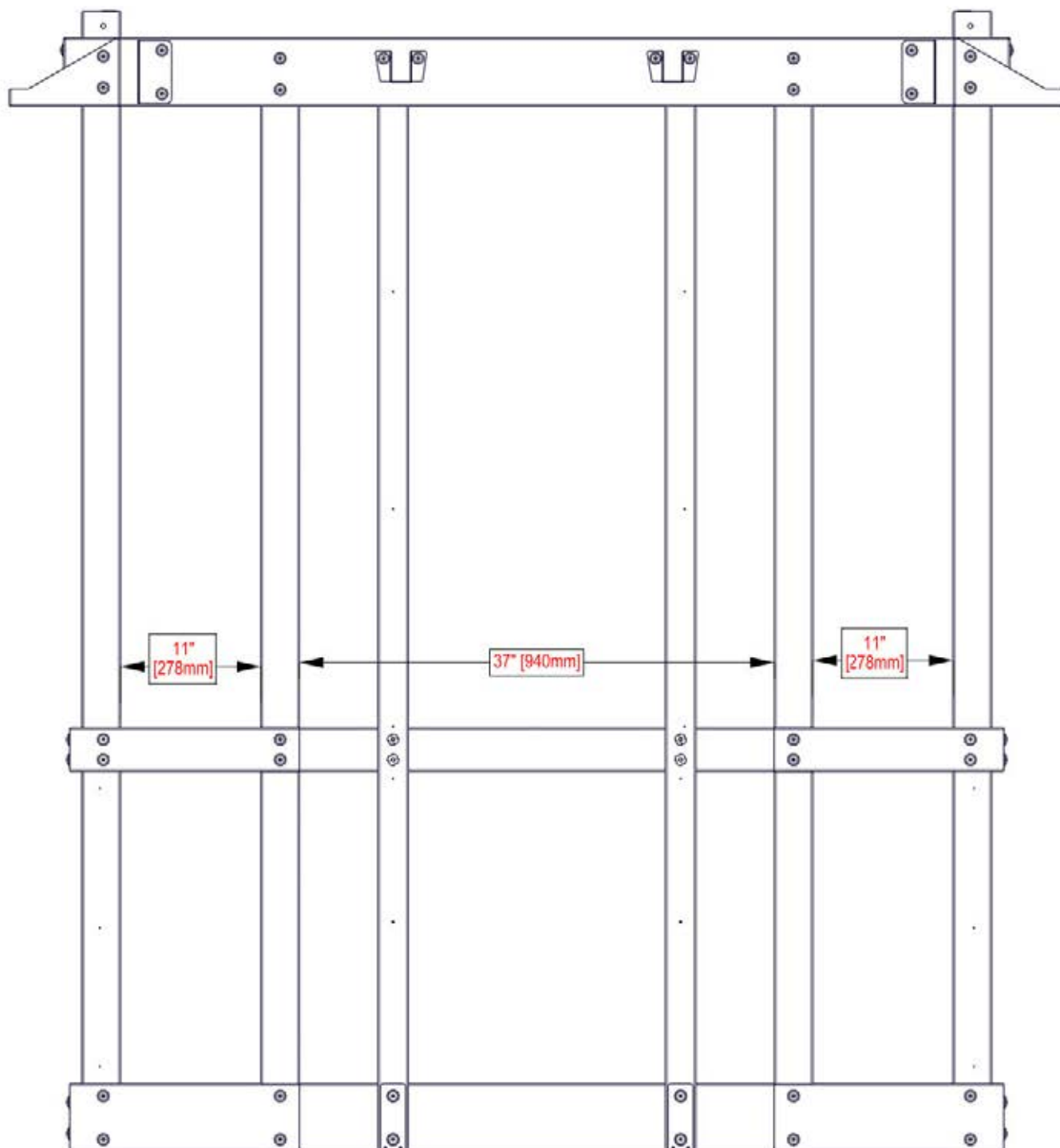


## ÉTAPE 18 - ASSEMBLAGE DE LA SERRE

### ATTENTION!

LES ÉTAPES SUIVANTES SONT TRÈS IMPORTANTES EN COMMENÇANT AVEC L'ASSEMBLAGE DU MUR D'AVANT

- LES POTEAUX ET LES MONTANTS SONT ALIGNÉS DE HAUT EN BAS AVEC UN NIVEAU
- LES MESURES ENTRE LES POTEAUX ET LES MONTANTS SONT COMME MONTRÉS
- LES MARCHEPIEDS ET LES PLINTHES SONT CARRÉS AUX MONTANTS
- TOUTE LA QUINCAILLERIE EST SERRÉE AU MAXIMUM



## ETAPE 19 - ASSEMBLAGE DE LA SERRE

### ATTENTION!

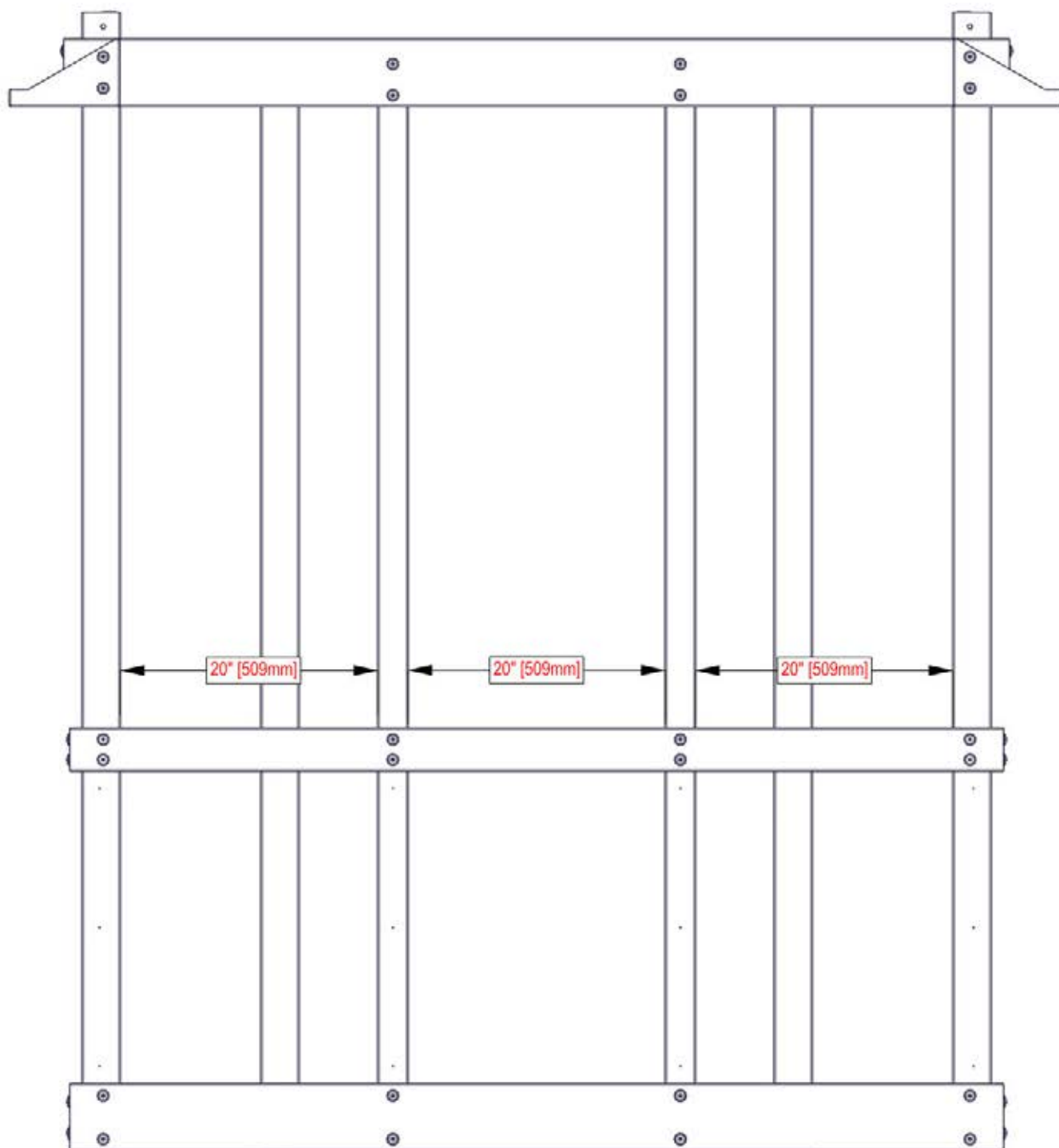
- SUR L'ASSEMBLAGE DE COTE LES ET APES SUIVANTES SONT TRES IMPORT ANTES
- LES POTEAUX ET LES MONT ANTS SONT ALIGNES DE HAUT EN BAS AVEC UN NIVEAUL
- LES MESURES ENTRE LES POTEAUX ET LES MONTANTS SONT 482MM COMME MONTRES
- LES MARCHEPIEDS ET LES PLINTHES SONT CARRES AUX MONTANTS
- TOUTE LA QUINCAILLERIE EST SERREE AU MAXIMUM



## ÉTAPE 20 - ASSEMBLAGE DE LA SERRE

### ATTENTION!

- SUR L'ASSEMBLAGE DE CÔTÉ LES ÉTAPES SUIVANTES SONT TRÈS IMPORTANTES
- LES POTEAUX ET LES MONTANTS SONT ALIGNÉS DE HAUT EN BAS AVEC UN NIVEAU
- LES MESURES ENTRE LES POTEAUX ET LES MONTANTS SONT 482MM COMME MONTRÉS
- LES MARCHEPIEDS ET LES PLINTHES SONT CARRÉS AUX MONTANTS
- TOUTE LA QUINCAILLERIE EST SERRÉE AU MAXIMUM

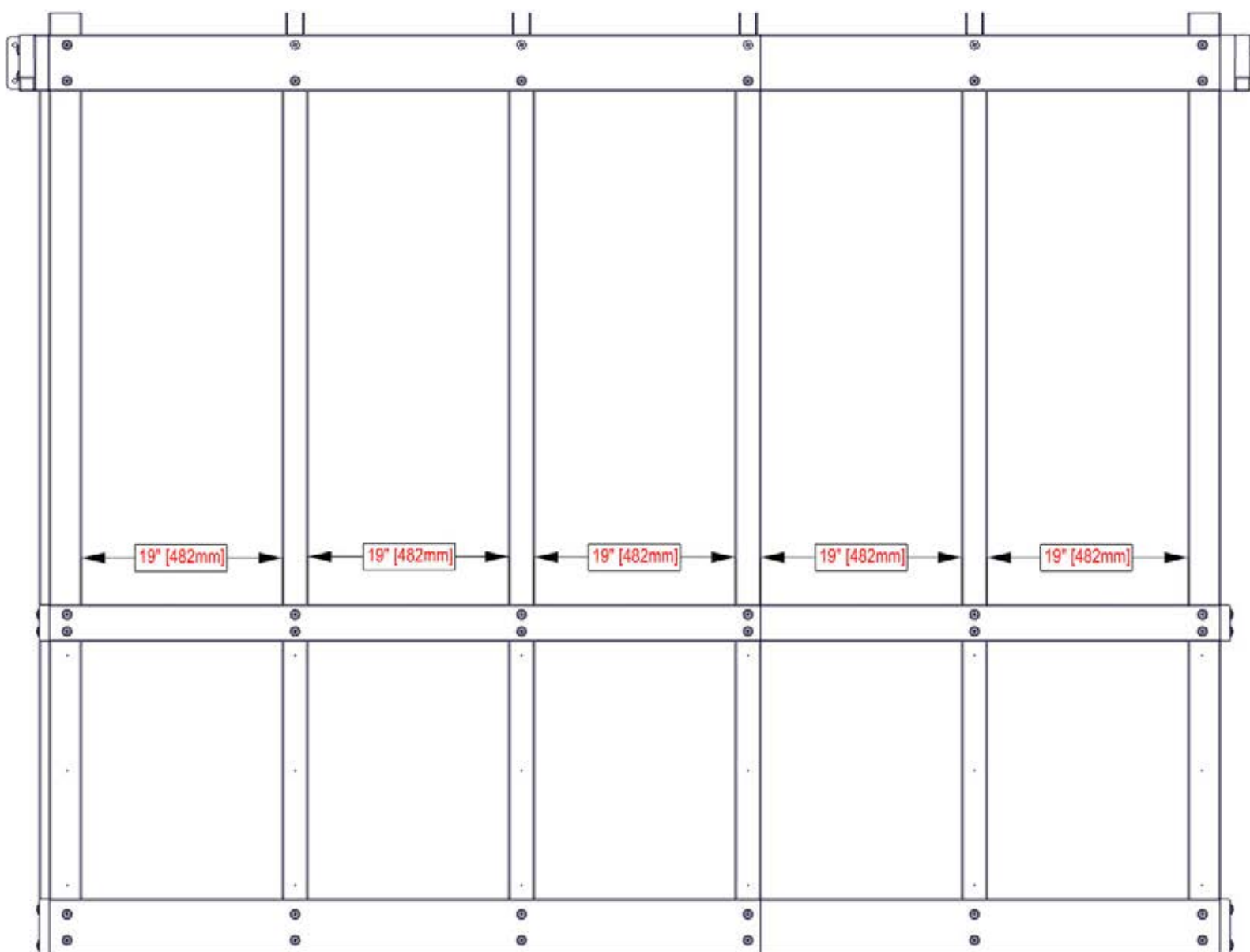


## ETAPE 21 - ASSEMBLAGE DE LA SERRE

### ATTENTION!

SUR L'ASSEMBLAGE DE CÔTÉ QUI RESTE LES ÉTAPES SUIVANTES SONT TRÈS IMPORTANTES

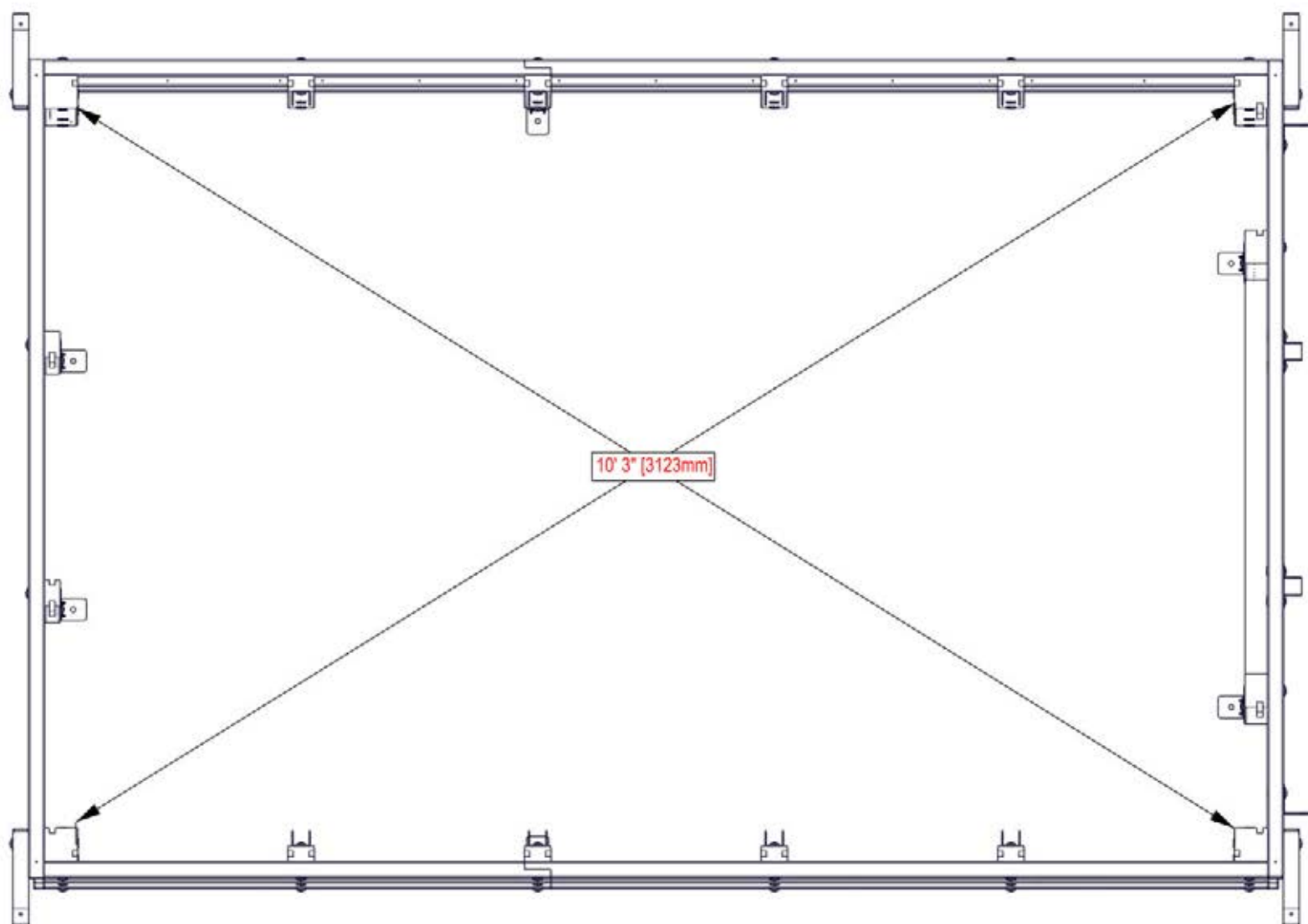
- LES POTEAUX ET LES MONTANTS SONT ALIGNÉS DE HAUT EN BAS AVEC UN NIVEAU
- LES MESURES ENTRE LES POTEAUX ET LES MONTANTS SONT 482MM COMME MONTRÉS
- LES MARCHEPIEDS ET LES PLINTHES SONT CARRÉS AUX MONTANTS
- TOUTE LA QUINCAILLERIE EST SERRÉE AU MAXIMUM



## ETAPE 22 - ASSEMBLAGE DE LA SERRE

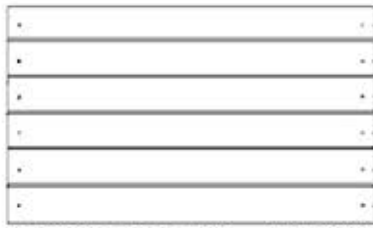
**CRITICALE: CARREZ L'ASSEMBLAGE AVANT DE CONTINUER AUX ETAPES SUIVANTES**

**ATTENTION: IL Y AURA DES PROBLEMES AVEC L'ALIGNEMENT SI LA STRUCTURE N'EST PAS BIEN CARREE**

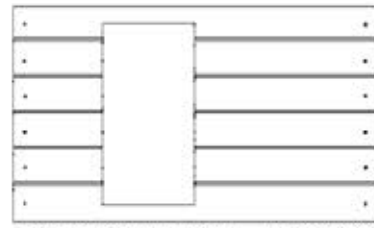


# ÉTAPE 23 - ASSEMBLAGE DE LA PAROI LATÉRALE

QTE	NUMERO D'ARTICLE	DESCRIPTION
60	H100382	VIS PFH 8x1 3/4 BLK

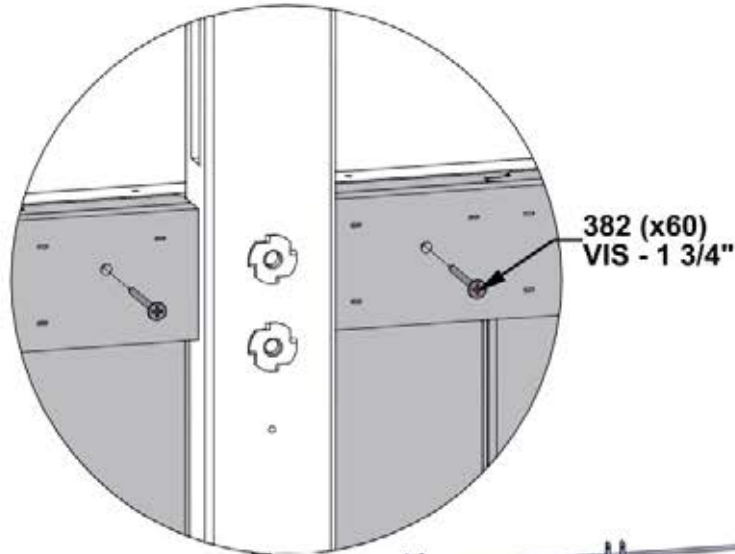


WP01 PANNEAU MURAL - W2A04324  
(x4) 1 1/16"x18 7/8"x31 9/16" (27x480x802)



WP02 PANNEAU MURAL - W2A04326  
(x1) 1 1/16"x18 7/8"x31 9/16" (27x480x802)

- LE HAUT DES PANNEAUX DOIT ÊTRE AU MÊME NIVEAU QUE LE HAUT DU MARCHEPIED.
- CENTRER ENTRE LES POTEAUX ET LES MONTANTS.
- FIXEZ COMME INDIQUÉ.



WP02 (x1)  
PANNEAU  
MURAL

WP01 (x4)  
PANNEAU  
MURAL

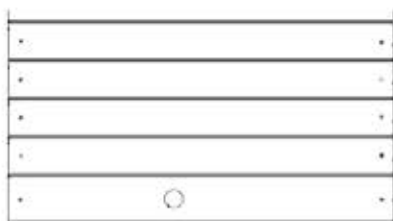
**ASSUREZ QUE  
WP02 EST  
ORIENTÉ  
CORRECTEMENT  
AVEC  
L'OUVERTURE  
VERS LE BAS.**

SERRE  
AVANT

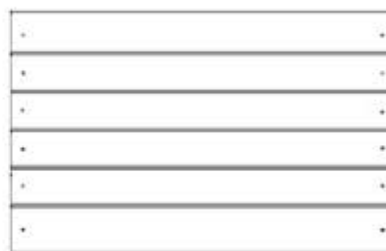
SEULEMENT LE CÔTÉ GAUCHE DE LA SERRE POUR PLUS DE DÉTAILS.

# ÉTAPE 24 - ASSEMBLAGE DU MUR ARRIÈRE

QTE	NUMERO D'ARTICLE	DESCRIPTION
36	H100382	VIS PFH 8x1 3/4 BLK

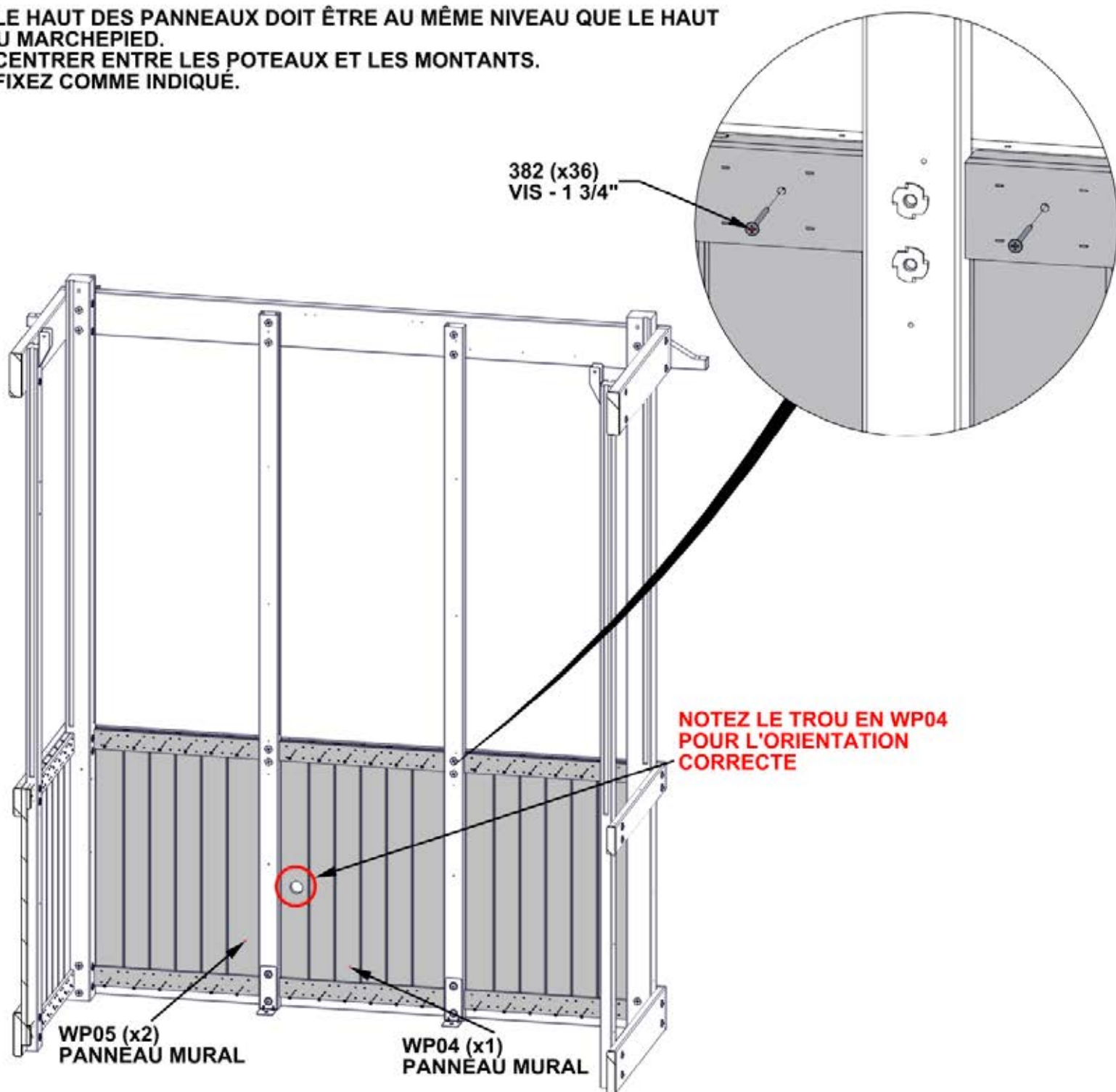


WP04 PANNEAU MURAL - W2A04332  
(x1) 1 3/16"x19 15/16"x31 9/16" (30x507x802)



WP05 PANNEAU MURAL - W2A04333  
(x2) 1 3/16"x19 15/16"x31 9/16" (30x507x802)

- LE HAUT DES PANNEAUX DOIT ÊTRE AU MÊME NIVEAU QUE LE HAUT DU MARCHEPIED.
- CENTRER ENTRE LES POTEAUX ET LES MONTANTS.
- FIXEZ COMME INDiqué.



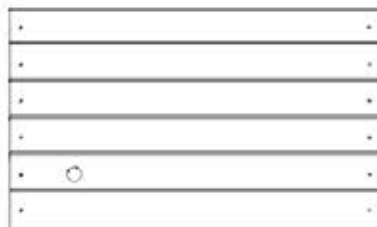
SEULEMENT L'ARRIÈRE DE LA SERRE EST MONTRÉ POUR DÉTAILLE

# ÉTAPE 25 - ASSEMBLAGE DE PAROI LATÉRALE

QTE	NUMERO D'ARTICLE	DESCRIPTION
60	H100382	VIS PFH 8x1 3/4 BLK

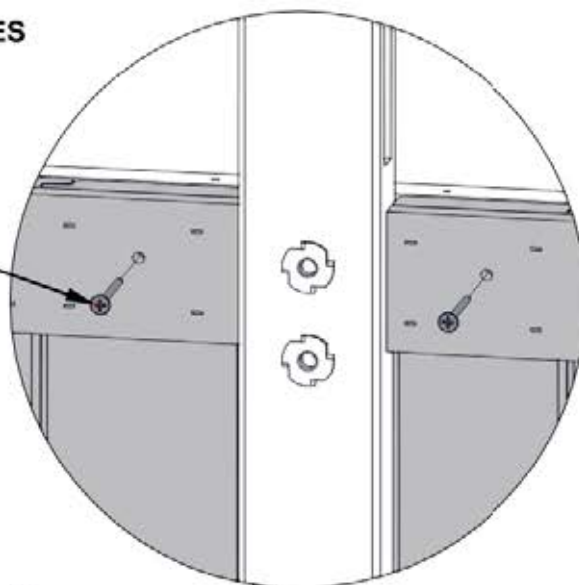


WP01 PANNEAU MURAL - W2A04324  
(x4) 1 1/16"x18 7/8"x31 9/16" (27x480x802)

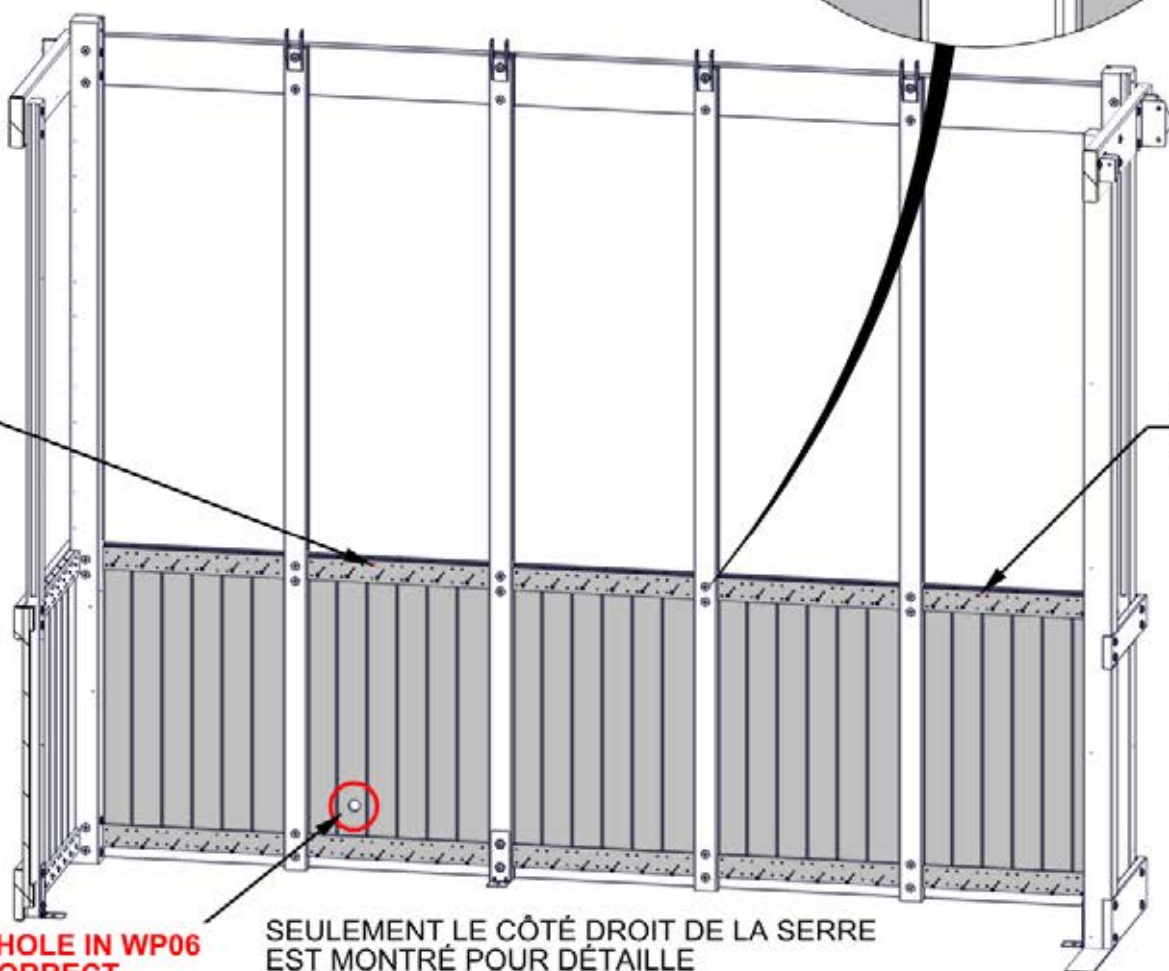


WP06 PANNEAU MURAL - W2A04334  
(x1) 1 1/16"x18 7/8"x31 9/16" (27x480x802)

- LE HAUT DES PANNEAUX DEVRONT ÊTRE ALIGNÉS AVEC LES POTEAUX ET LE MONTANTS
- CENTRER ENTRE POTEAUX ET MONTANTS.
- ATTACHER COMME MONTRÉ



382 (x60)  
VIS - 1 3/4"



WP06 (x1)  
PANNEAU  
MURAL

WP01 (x4)  
PANNEAU  
MURAL

**NOTE HOLE IN WP06  
FOR CORRECT  
ORIENTATION.**

SEULEMENT LE CÔTÉ DROIT DE LA SERRE  
EST MONTRÉ POUR DÉTAILLE

SERRE  
AVANT

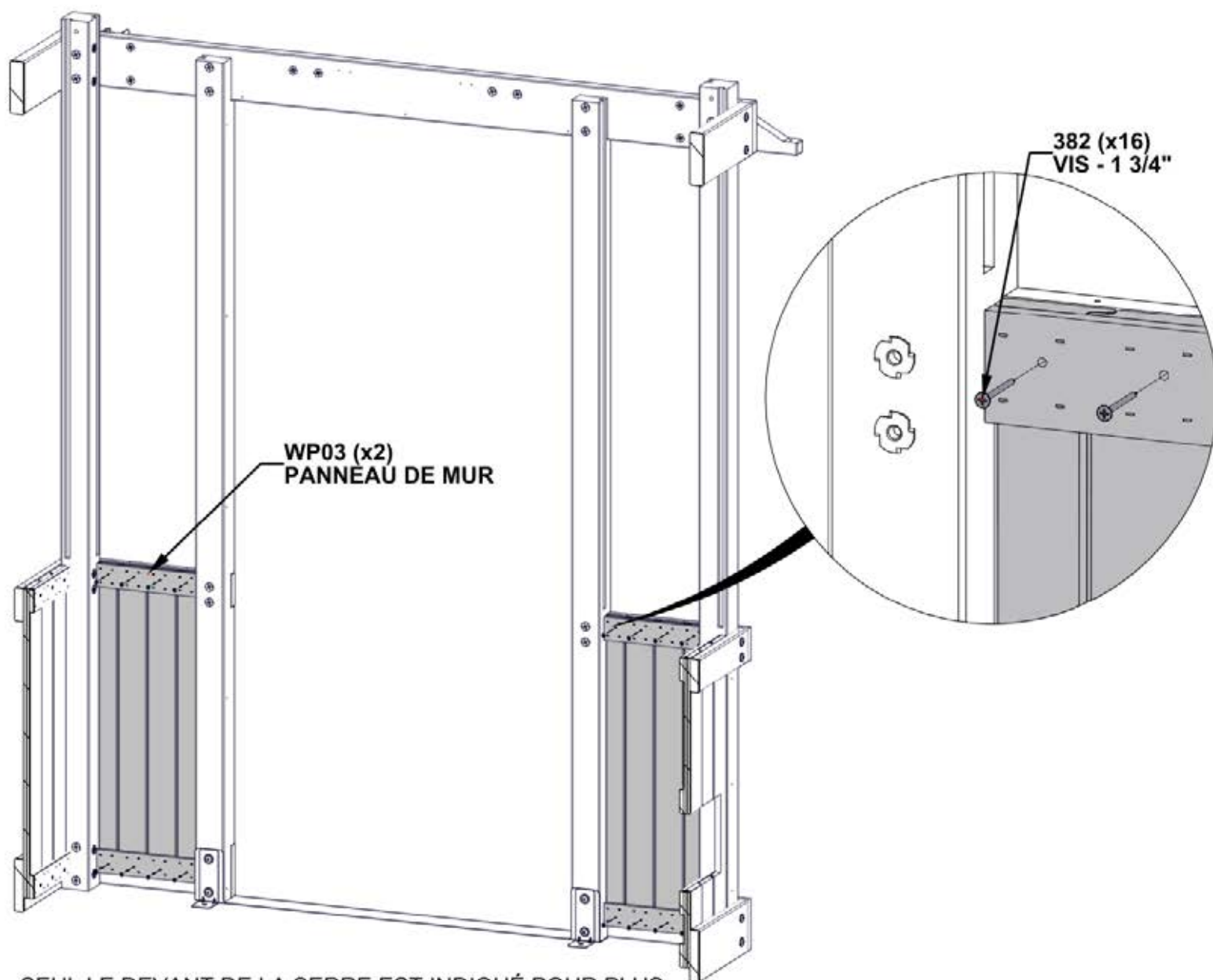
## ÉTAPE 26 - ASSEMBLAGE DE LA PAROI AVANT

QTE	NUMERO D'ARTICLE	DESCRIPTION
16	H100382	VIS PFH 8x1 3/4 BLK



WP03 PANNEAU DE MUR - W2A04329  
(x2) 6 15/16"x10 7/8"x31 9/16" (177x276x802)

- LE HAUT DES PANNEAUX DEVRONT ÊTRE ALIGNÉS AVEC LE HAUT DE MARCHEPIED
- CENTREZ ENTRE LES POTEAUX ET LE MONTANTS
- ATTACHER COMME MONTRÉ



SEUL LE DEVANT DE LA SERRE EST INDIQUÉ POUR PLUS DE DÉTAILS.

# ÉTAPE 27 - ASSEMBLAGE DU REBORD DE FENÊTRE

QTE	NUMERO D'ARTICLE	DESCRIPTION
15	H100391	VIS PFH 8x2 BLK



E01 REBORDS DE FENÊTRE - W4L20032  
(x1) 1 7/16"x3 3/8"x23 1/8" (36x86x588)

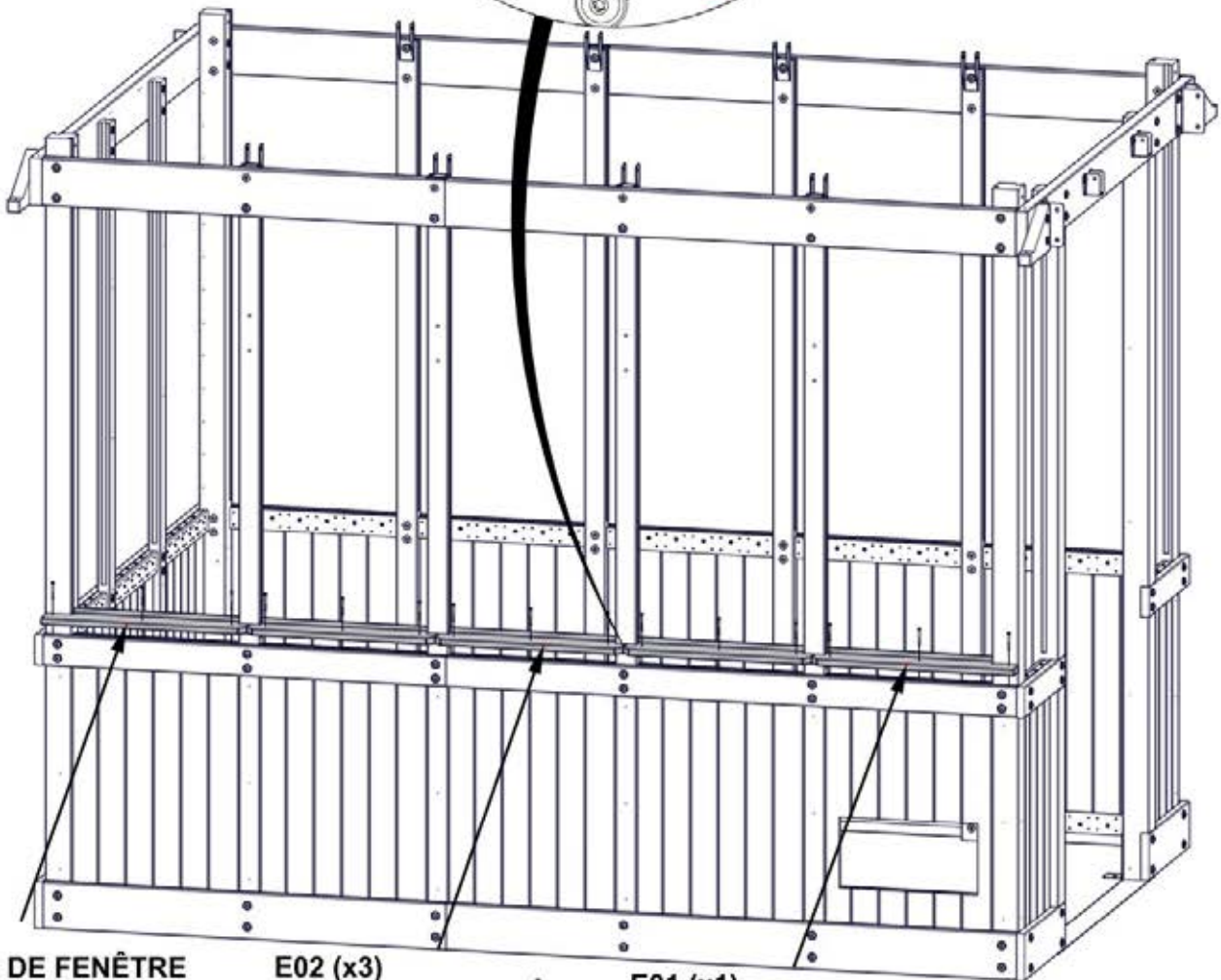
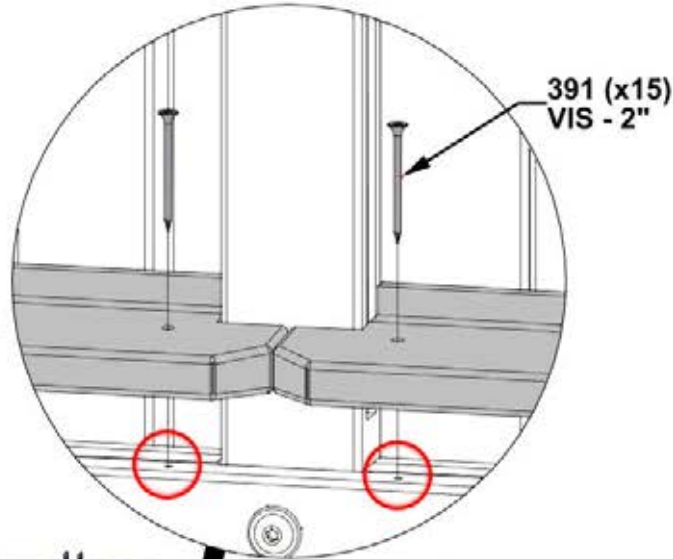


E03 REBORDS DE FENÊTRE - W4L20034  
(x1) 1 7/16"x3 3/8"x23 1/8" (36x86x588)



E02 REBORDS DE FENÊTRE - W4L20033  
(x3) 1 7/16"x3 3/8"x21 5/16" (36x86x542)

ATTACHEZ LES REBORDS DE FENÊTRE UTILISANT LES TROUS PILOTES DANS LES MARCHEPIEDS



E03 (x1)  
REBORDS DE FENÊTRE

E02 (x3)  
REBORDS DE FENÊTRE

E01 (x1)  
REBORDS DE FENÊTRE

# ÉTAPE 28- ASSEMBLAGE DU REBORD DE FENÊTRE

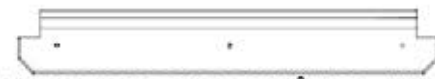
QTE	NUMERO D'ARTICLE	DESCRIPTION
9	H100391	VIS PFH 8x2 BLK



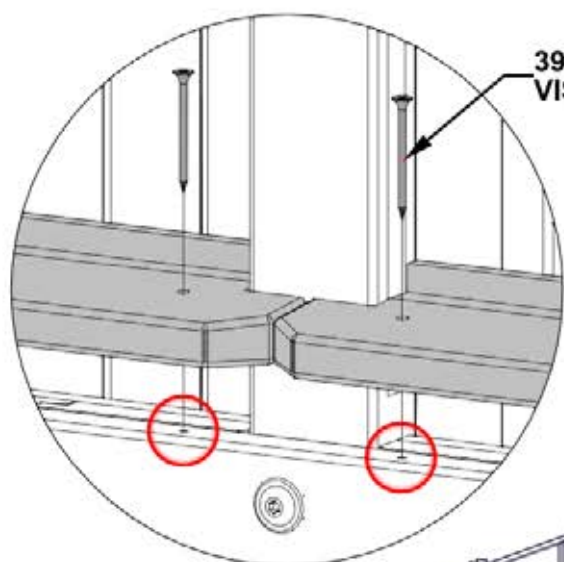
AJ01 REBORDS DE FENÊTRE - W4L20082  
(x1) 1 7/16"x4"x26 3/16" (36x102x665)



E09 REBORDS DE FENÊTRE - W4L20081  
(x1) 1 7/16"x3 3/8"x26 3/16" (36x86x665)



E11 REBORDS DE FENÊTRE - W4L2010  
(x1) 1 7/16"x3 3/8"x22 5/16" (36x86x567)



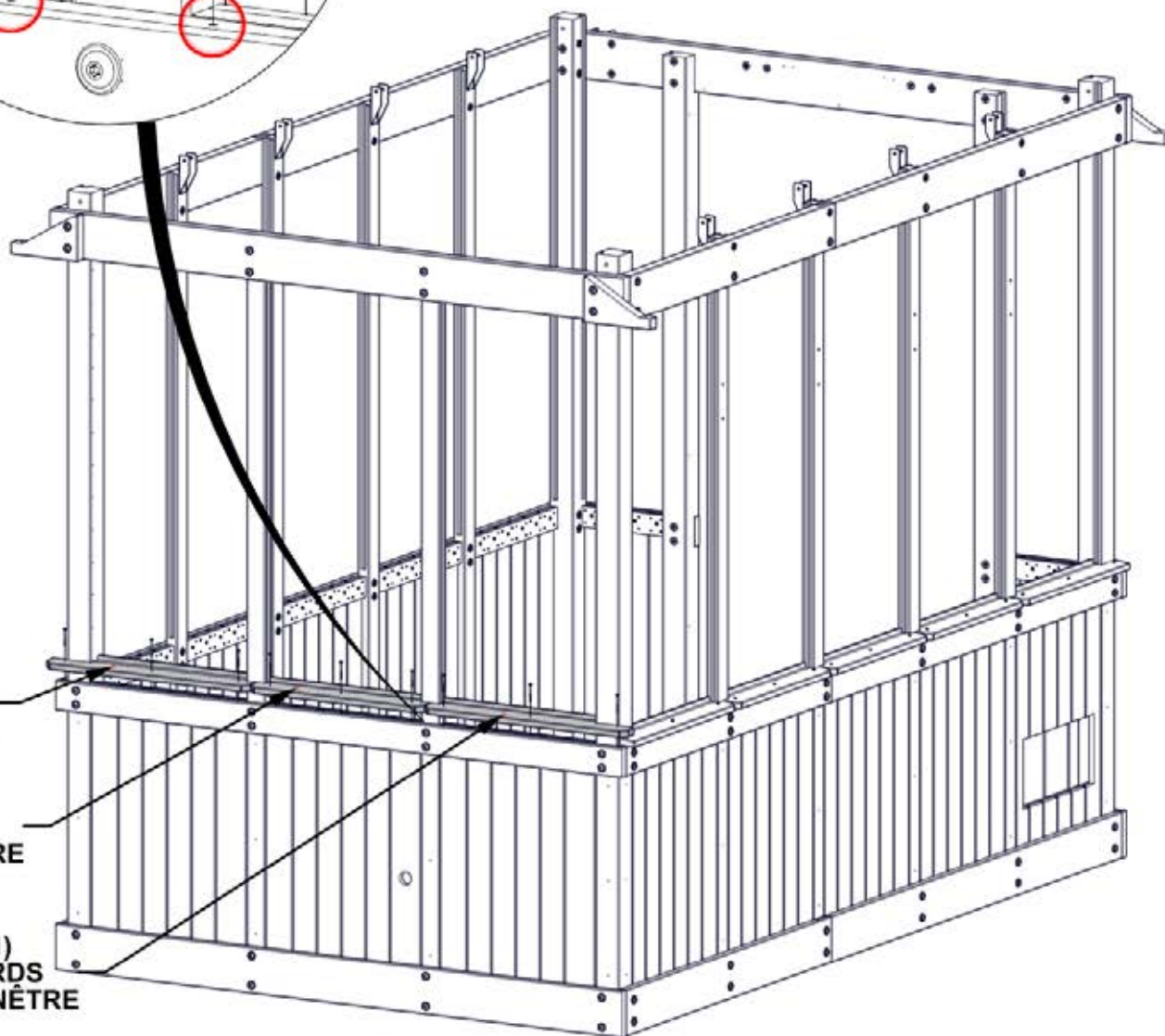
391 (x9)  
VIS - 2"

**ATTACHEZ LES REBORDS DE FENÊTRE UTILISANT LES TROUS PILOTES DANS LES MARCHEPIEDS**

AJ01 (x1)  
REBORDS  
DE FENÊTRE

E11 (x1)  
REBORDS  
DE FENÊTRE

E09 (x1)  
REBORDS  
DE FENÊTRE



# ÉTAPE 29 - ASSEMBLAGE DU REBORD DE FENÊTRE

QTE	NUMERO D'ARTICLE	DESCRIPTION
15	H100391	VIS PFH 8x2 BLK



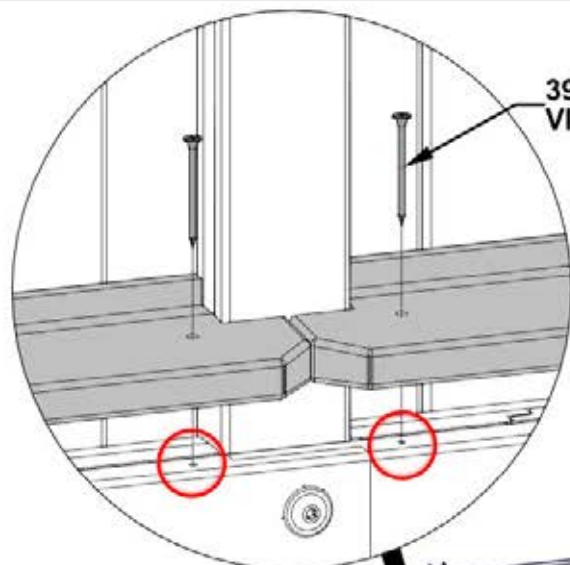
E01 REBORDS DE FENÊTRE - W4L20032  
(x1) 1 7/16"x3 3/8"x23 1/8" (36x86x588)



E02 REBORDS DE FENÊTRE - W4L20033  
(x3) 1 7/16"x3 3/8"x21 5/16" (36x86x542)

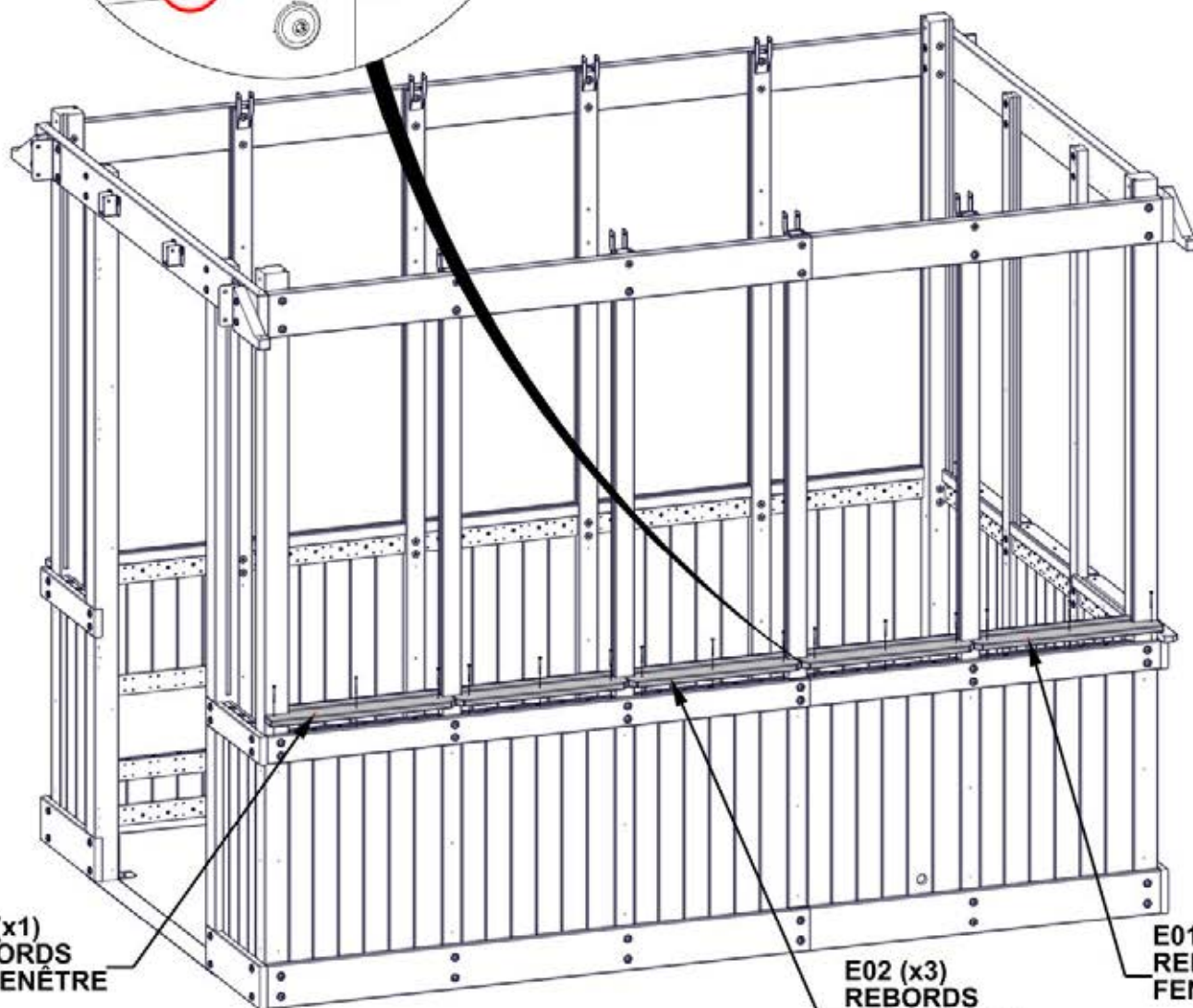


E03 REBORDS DE FENÊTRE - W4L20034  
(x1) 1 7/16"x3 3/8"x23 1/8" (36x86x588)



391 (x15)  
VIS - 2"

ATTACHEZ LES REBORDS DE FENÊTRE  
UTILISANT LES TROUS PILOTES DANS LES  
MARCHEPIEDS



E03 (x1)  
REBORDS  
DE FENÊTRE

E02 (x3)  
REBORDS  
DE FENÊTRE

E01 (x1)  
REBORDS DE  
FENÊTRE

# ÉTAPE 30 - ASSEMBLAGE DU REBORD DE FENÊTRE

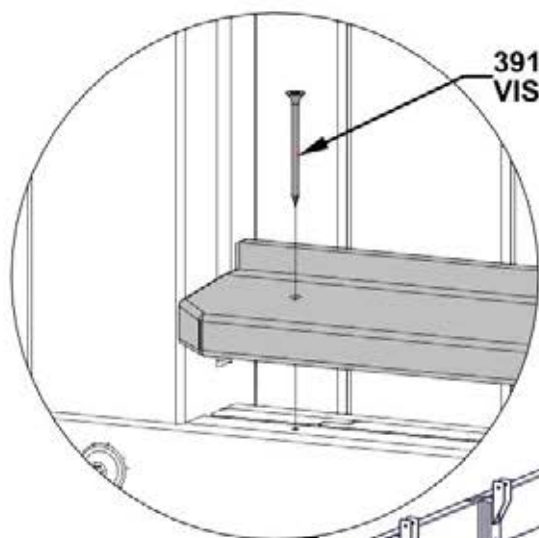
QTE	NUMERO D'ARTICLE	DESCRIPTION
6	H100391	VIS PFH 8x2 BLK



E04 REBORDS DE FENÊTRE - W4L20051  
(x1) 1 7/16"x3 3/8"x15 7/8" (36x86x403)

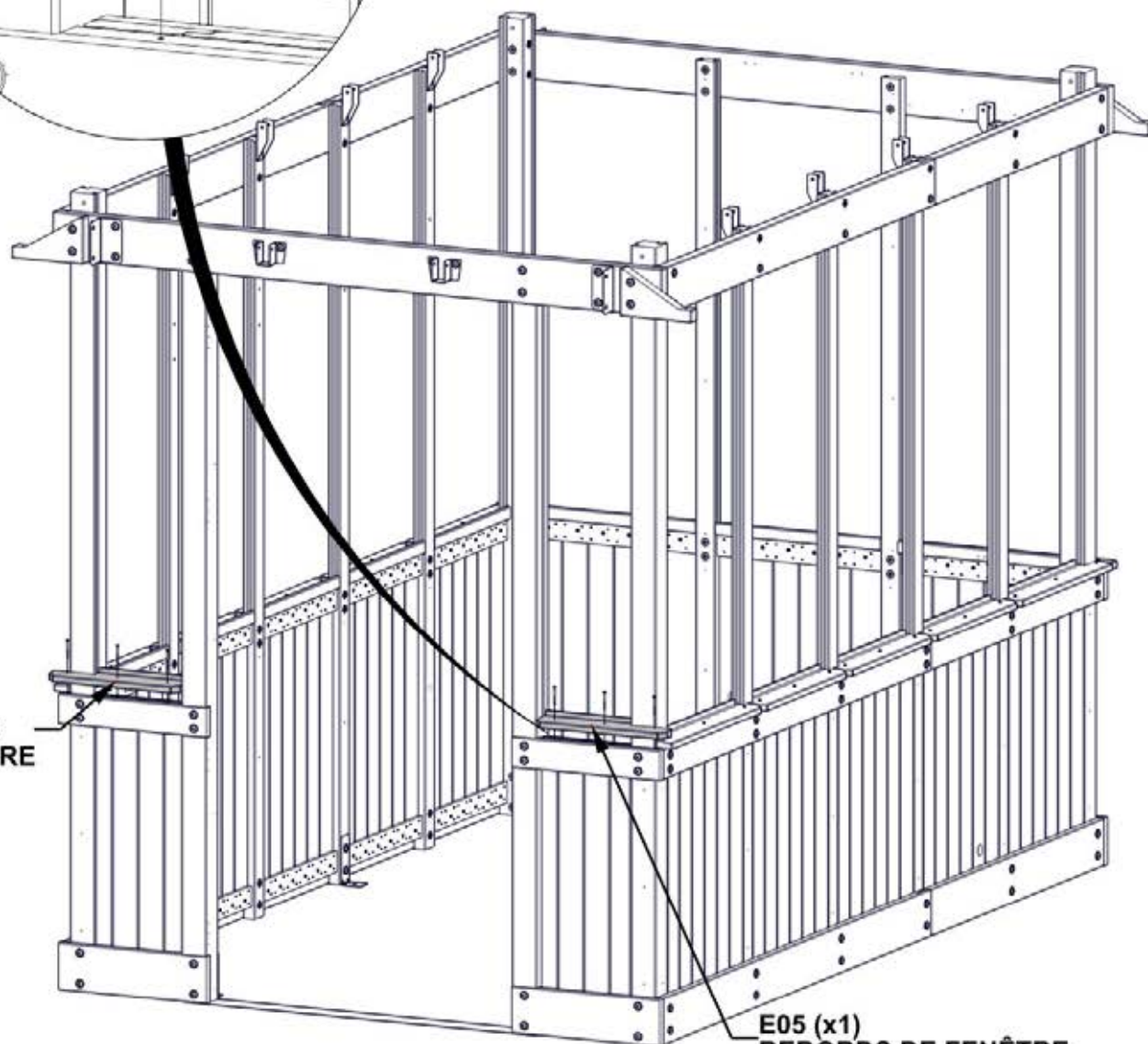


E05 REBORDS DE FENÊTRE - W4L20052  
(x1) 1 7/16"x3 3/8"x15 7/8" (36x86x403)



391 (x6)  
VIS - 2"

ATTACHEZ LES REBORDS DE FENÊTRE UTILISANT LES TROUS PILOTES DANS LES MARCHEPIEDS

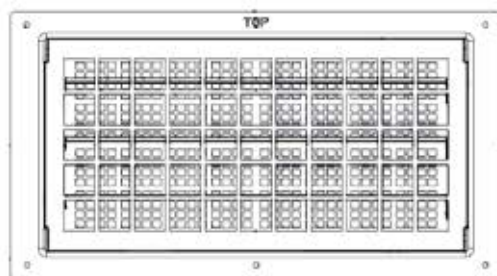


E04 (x1)  
REBORDS  
DE FENÊTRE

E05 (x1)  
REBORDS DE FENÊTRE

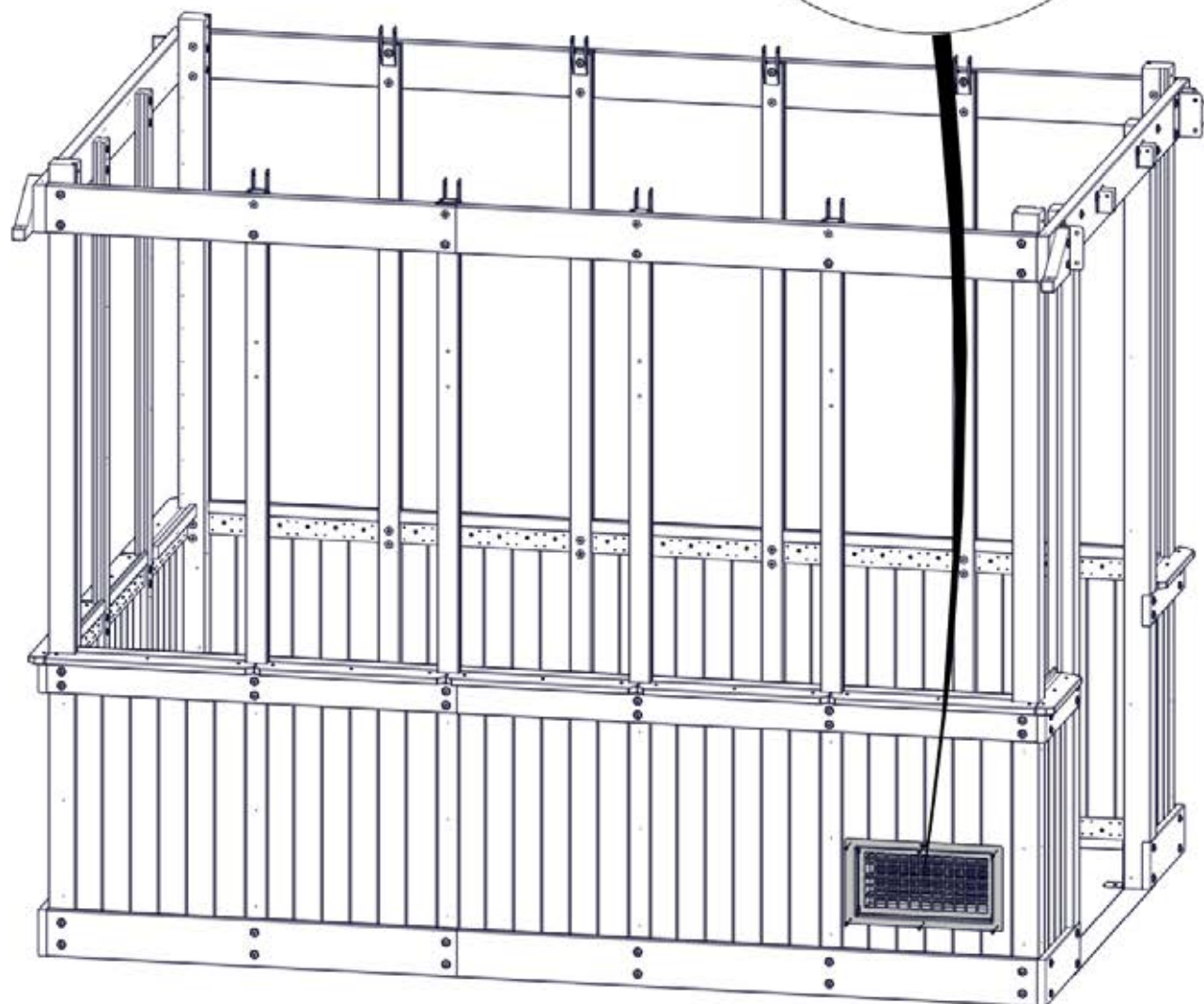
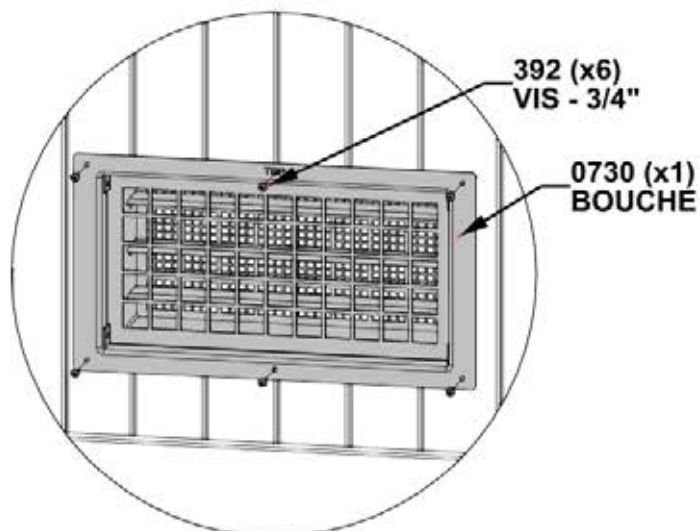
# ÉTAPE 31 - ASSEMBLAGE DE BOUCHE

QTE	NUMERO D'ARTICLE	DESCRIPTION
6	H100392	VIS PWH 8x3/4 BLK



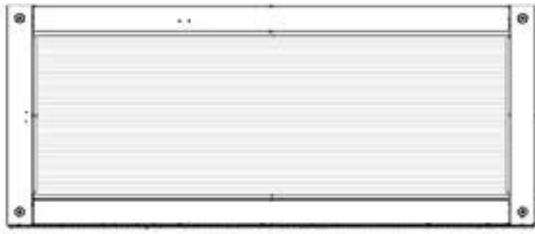
A6P00730 BOUCHE  
(x1)

- GLISSEZ LA BOUCHE DANS L'OVERATURE
- UTILISER LA BRIDE DE BOUCHE COMME UNE GUIDE ET UNE MÈCHE DE 3MM POUR FORER DES TROUS PILOTES DANS LE PANNEAU DE MUR
- NE PAS FOREZ COMPLÈTEMENT LE PANNEAU DE MUR
- ATTACHEZ COMME MONTRÉ



# ÉTAPE 32 - ASSEMBLAGE DE FENÊTRE

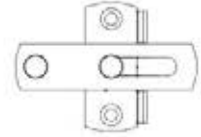
QTE	NUMERO D'ARTICLE	DESCRIPTION
2	H100391	VIS PFH 8x2 BLK
2	H100627	VIS PFH 6x3/4 BLK



WA03 WINDOW ASSEMBLY - W2A04330  
(x1) 1 7/8"x19 5/8"x47 3/16" (48x498x1198)

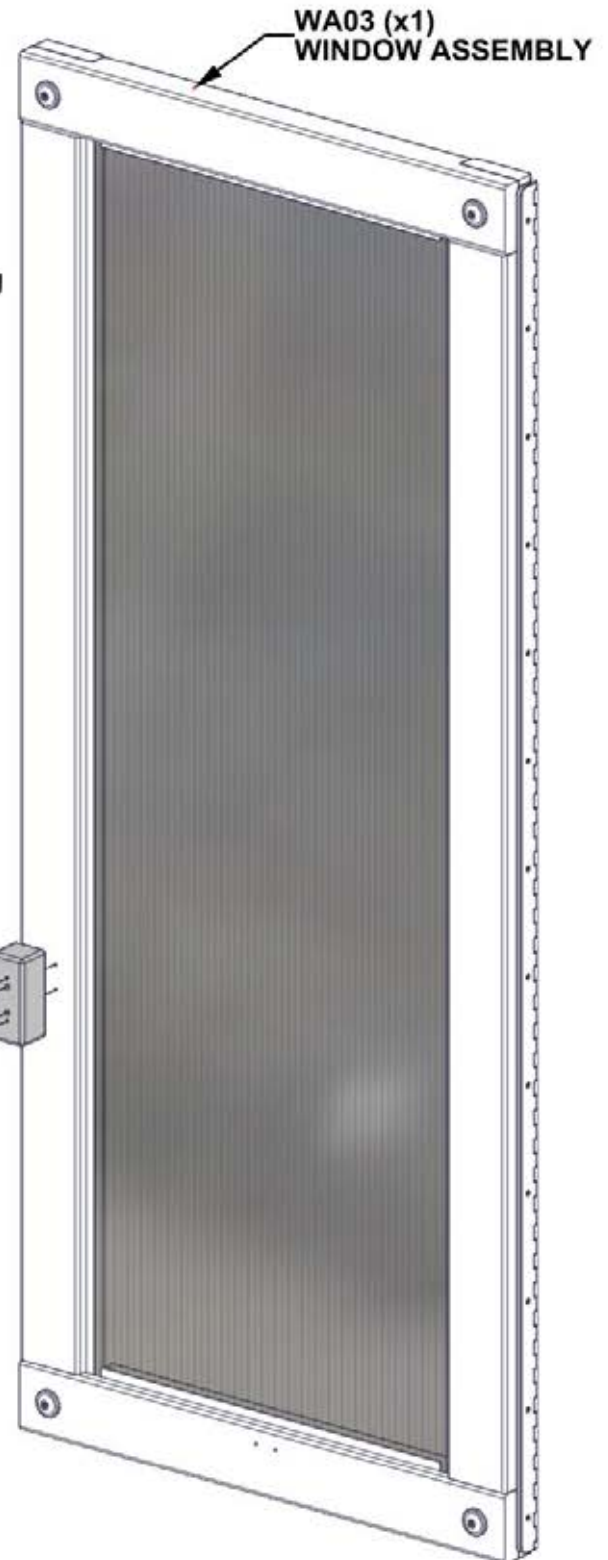
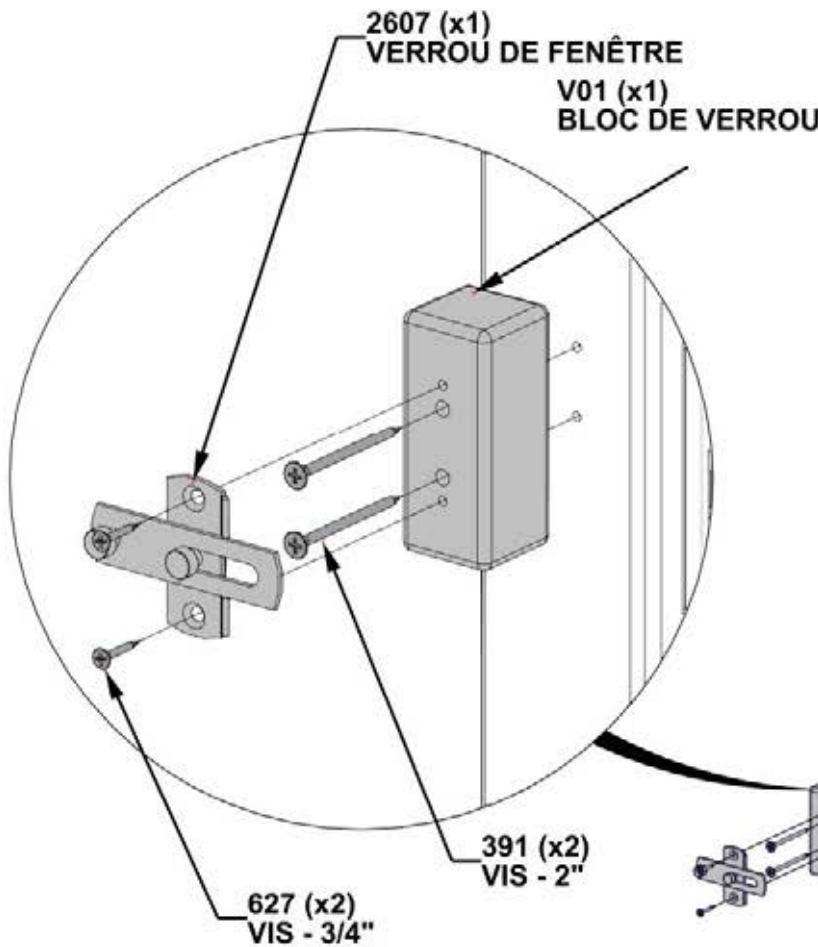


V01 BLOC DE VERROU - W4L20099  
(x1) 1 1/4"x1 1/4"x3" (32x32x76)



A4M02607 VERROU DE FENÊTRE  
(x1)

ALIGNEZ LES DEUX TROUS PILOTES DANS LE BLOC DE VERROU AVEC LES TROUS PILOTES DANS L'ASSEMBLAGE DE FENÊTRE COMME MONTRE

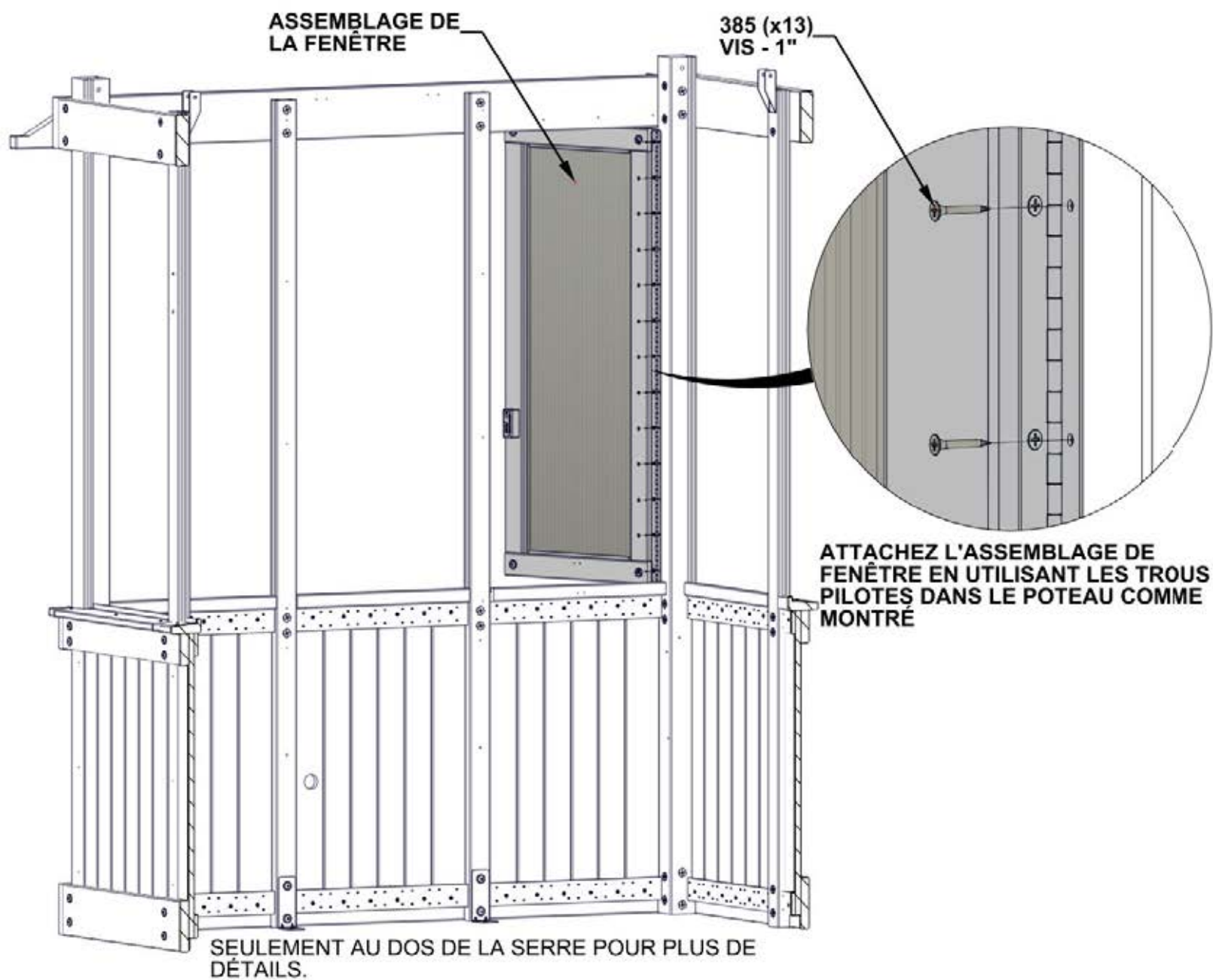


**APRÈS LE BLOC DE VERROU EST ATTACHÉ, VEUILLEZ VOUS ASSURER QUE L'ORIENTATION DU VERROU DE FENÊTRE SOIT CORRECTE COMME MONTRE**

**GARDEZ-LES À PORTÉE DE MAIN LES AUTRES PIÈCES DU VERROU DE FENÊTRE POUR LES ÉTAPES SUIVANTES**

# ÉTAPE 33 - ASSEMBLAGE DE FENÊTRE

QTE	NUMERO D'ARTICLE	DESCRIPTION
13	H100385	VIS PFH 8x1 BLK

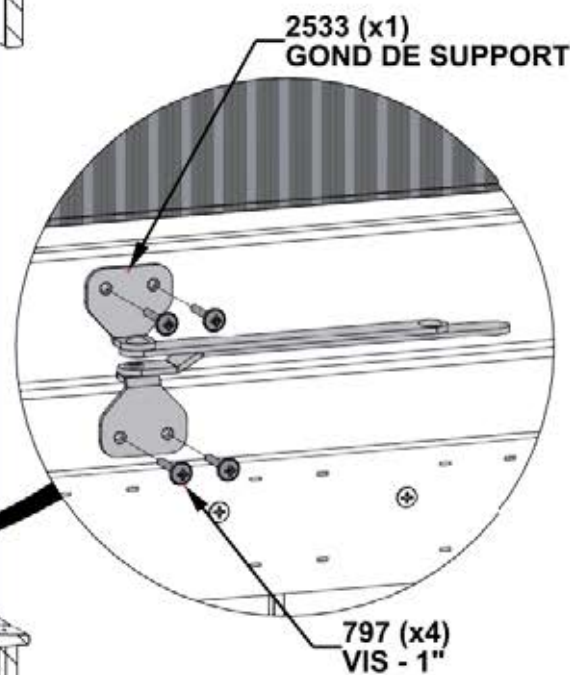
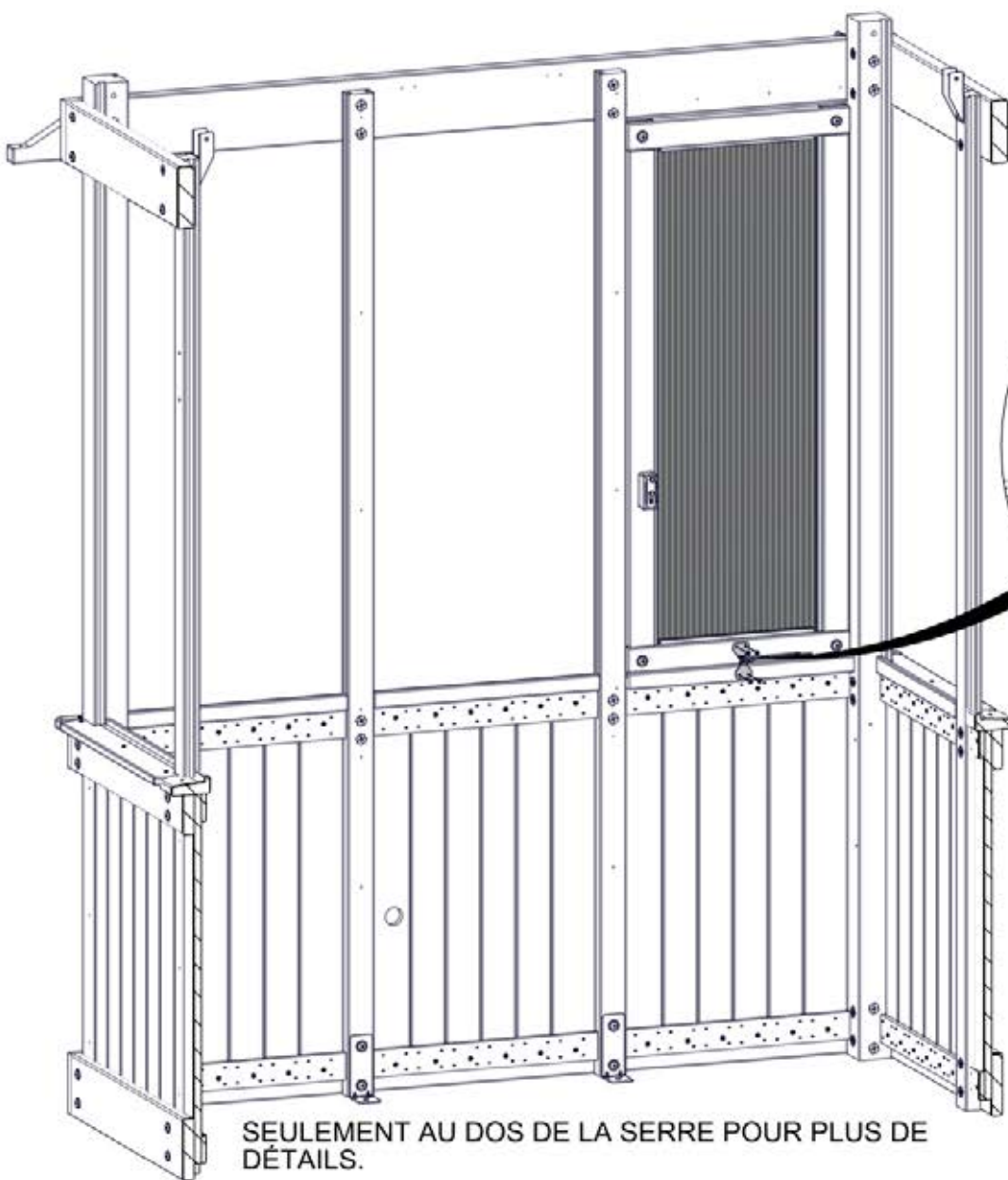


# ÉTAPE 34 - ASSEMBLAGE DE FENÊTRE

QTE	NUMERO D'ARTICLE	DESCRIPTION
4	H100797	VIS PWH 8x1 BLK



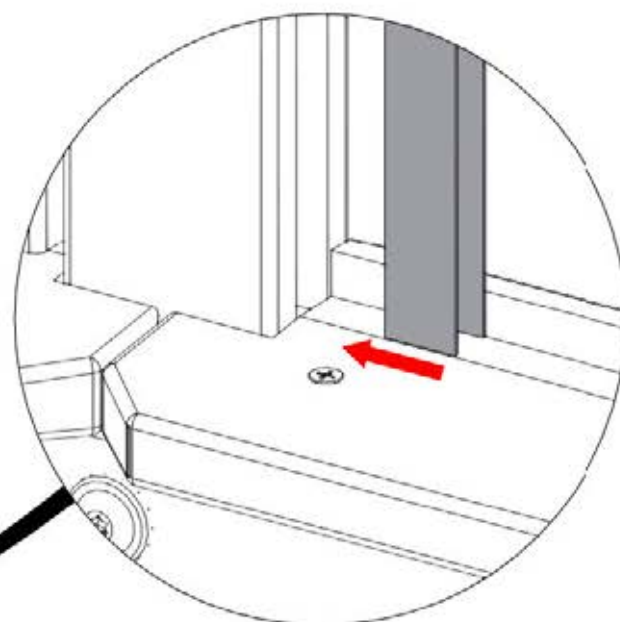
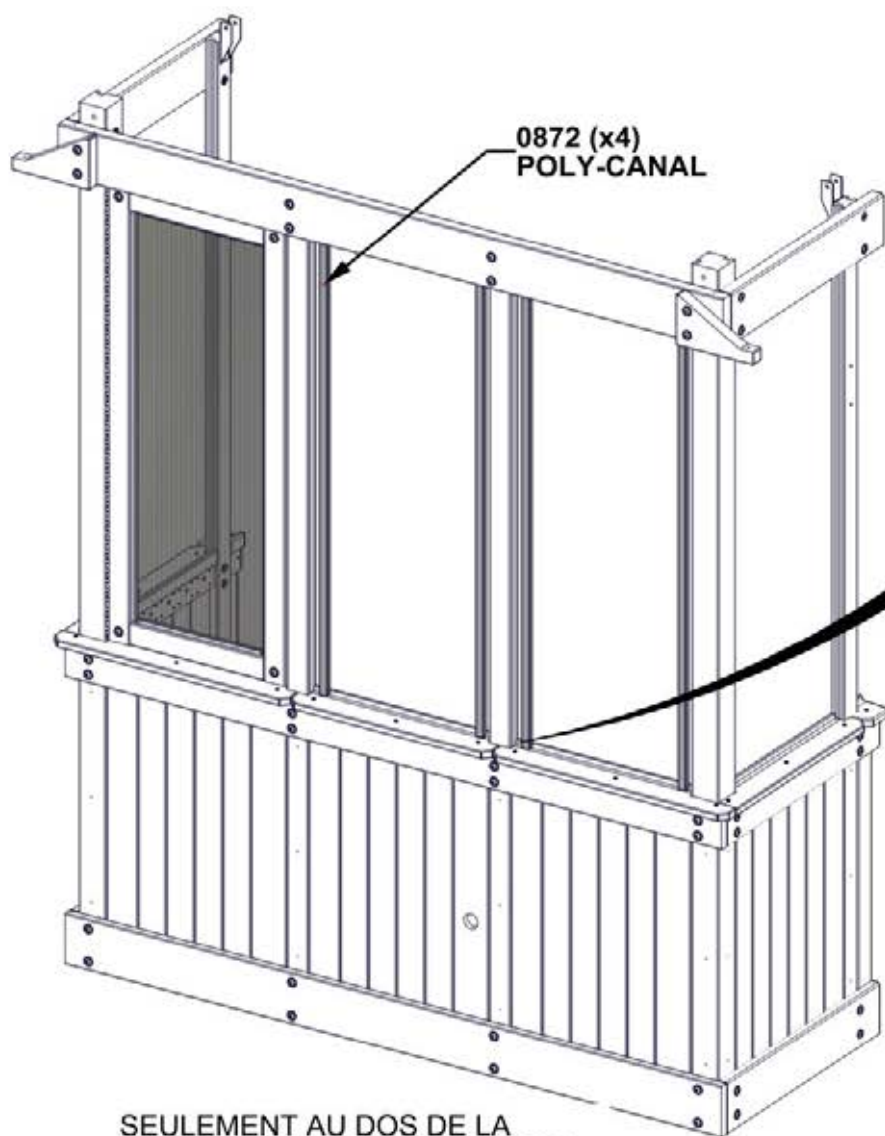
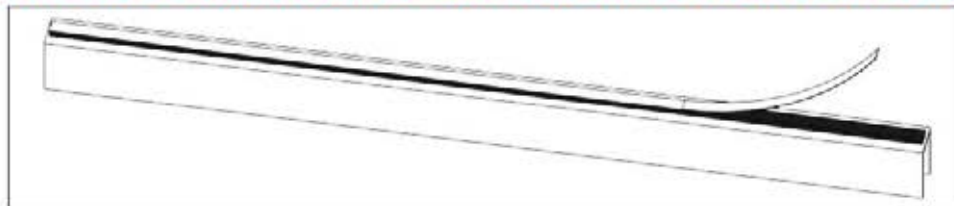
ATTACHEZ LE GOND DE SUPPORT EN UTILISANT LES TROUS PILOTES DANS L'ASSEMBLAGE DE FENÊTRE ET LE REBORD DE FENÊTRE



# ÉTAPE 35 - ASSEMBLAGE DE FENÊTRE

A6P00872 POLY-CANAL  
(x4)

**ENLEVEZ LE RUBAN ADHÉSIF SUR LES CANAUX POLY AVANT L'INSTALLATION**



**- INSÉREZ LE CANAL POLY DANS LE CREUX EN COMMENÇANT AU REBORD DE FENÊTRE ET CONTINUER VERS LE HAUT.  
- APPUYEZ FERMEMENT LE CANAL DANS LE CREUX POUR ASSURER L'ADHÉSION DU RUBAN**

SEULEMENT AU DOS DE LA SERRE POUR PLUS DE DÉTAILS.

## ETAPE 36 - ASSEMBLAGE DE FENETRE



A6P00924 FEUILLE POLY  
(x2)



A6P00925 POLY-CANAL  
(x4)



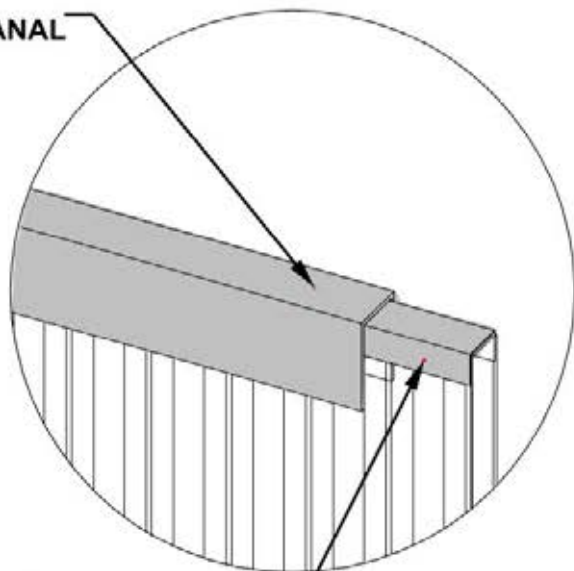
A6P00690 RUBAN  
ANTI-POUSSIÈRE

**POUR APPLIQUER DU RUBAN D'ÉTANCHÉITÉ À LA POUSSIÈRE ET UN CANAL POLY :**

- COUPER 2 BANDES DE RUBAN D'ÉTANCHÉITÉ À LA POUSSIÈRE DE LA MÊME LARGEUR QUE LA FEUILLE POLY.
- ENROULER LE RUBAN D'ÉTANCHÉITÉ À LA POUSSIÈRE LE LONG DU BORD DE LA LARGEUR DE LA FEUILLE POLY.
- UNE FOIS LE RUBAN BIEN FIXÉ, POUSSER LE CANAL SUR LE RUBAN, EN CENTRANT SUR LA FEUILLE DE POLYÉTHYLÈNE.
- RÉPÉTER SUR LE CÔTÉ INFÉRIEUR DE LA FEUILLE POLY.

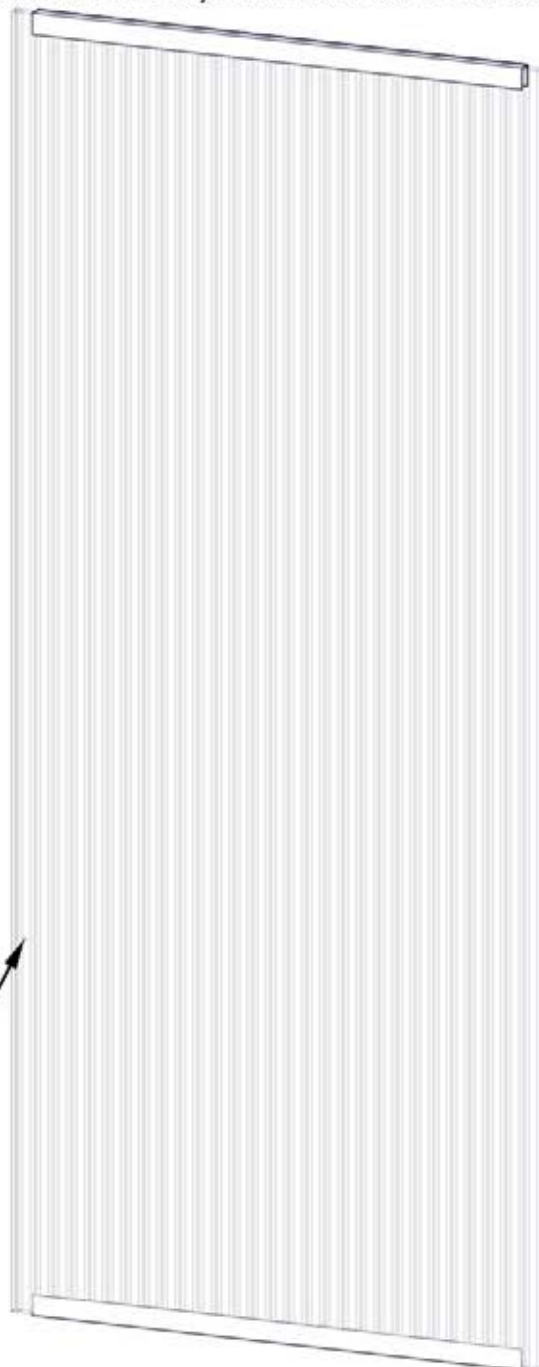
**RÉPÉTER POUR LES DEUX FENÊTRES**

0925 (x4)  
POLY - CANAL



0690 (x2)  
RUBAN ANTI-POUSSIÈRE

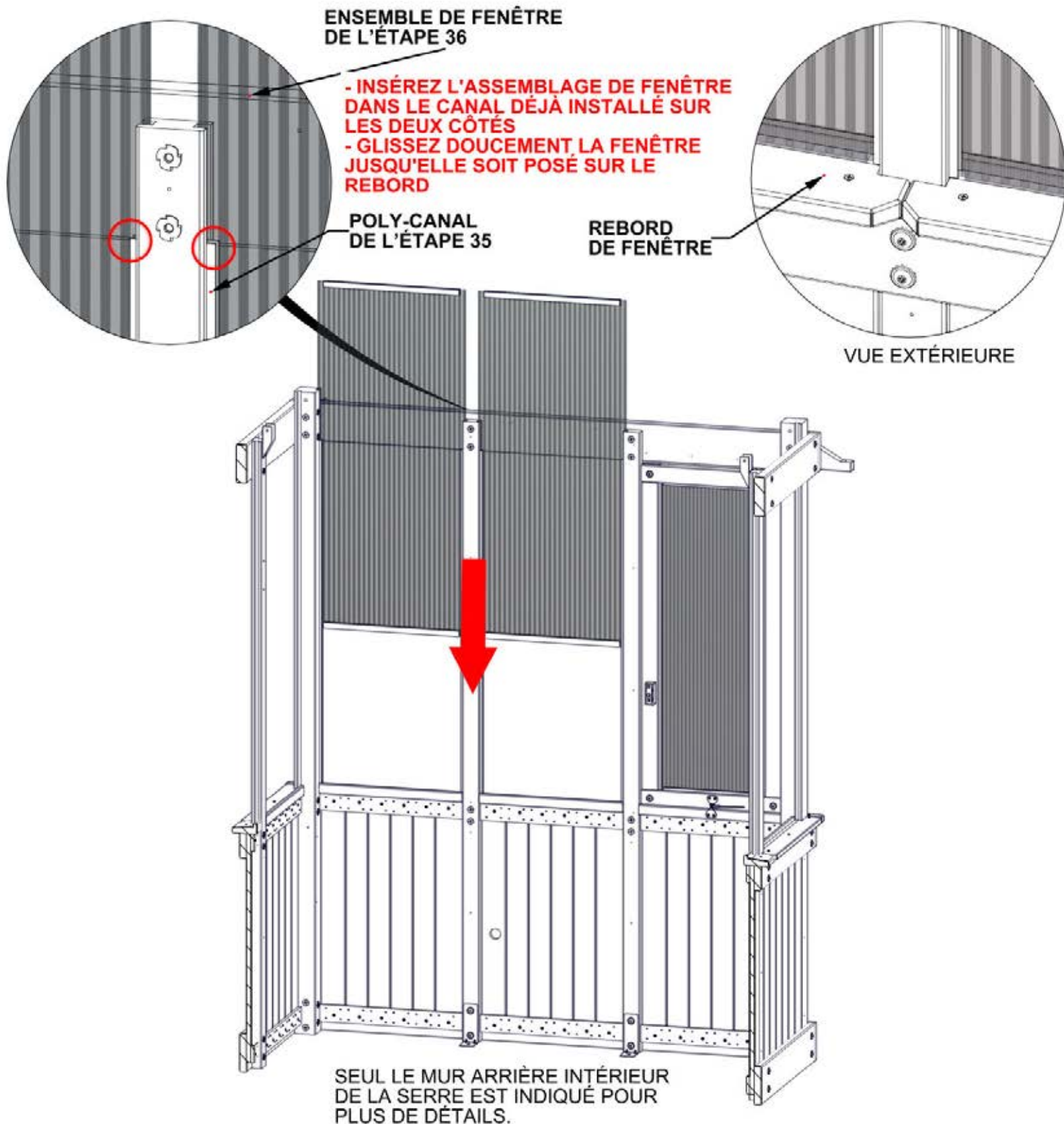
0924 (x2)  
FEUILLE POLY



## ETAPE 37 - ASSEMBLAGE DE FENÊTRE

### IMPORTANT!

- ASSUREZ QUE LE CÔTÉ UV FAIT FACE VERS L'EXTÉRIEUR
- LORS DE L'INSTALLATION DES FENÊTRES IL EST SÛR D'ENLEVER LA COUCHE PROTECTRICE

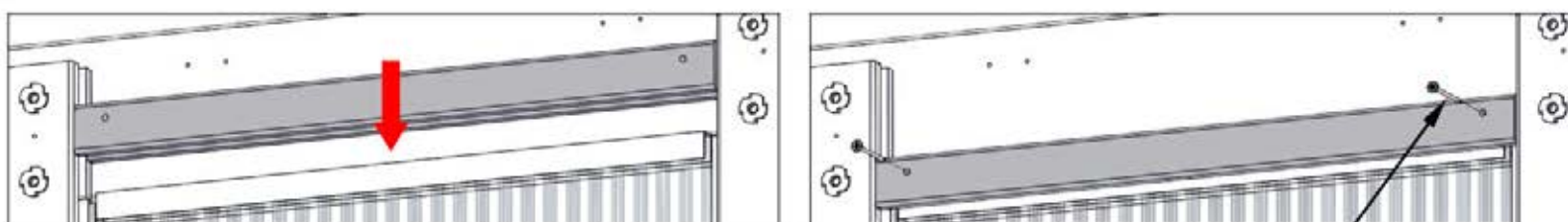


# ETAPE 38 - ASSEMBLAGE DE FENÊTRE

QTE	NUMERO D'ARTICLE	DESCRIPTION
4	H100391	VIS PFH 8x2 BLK



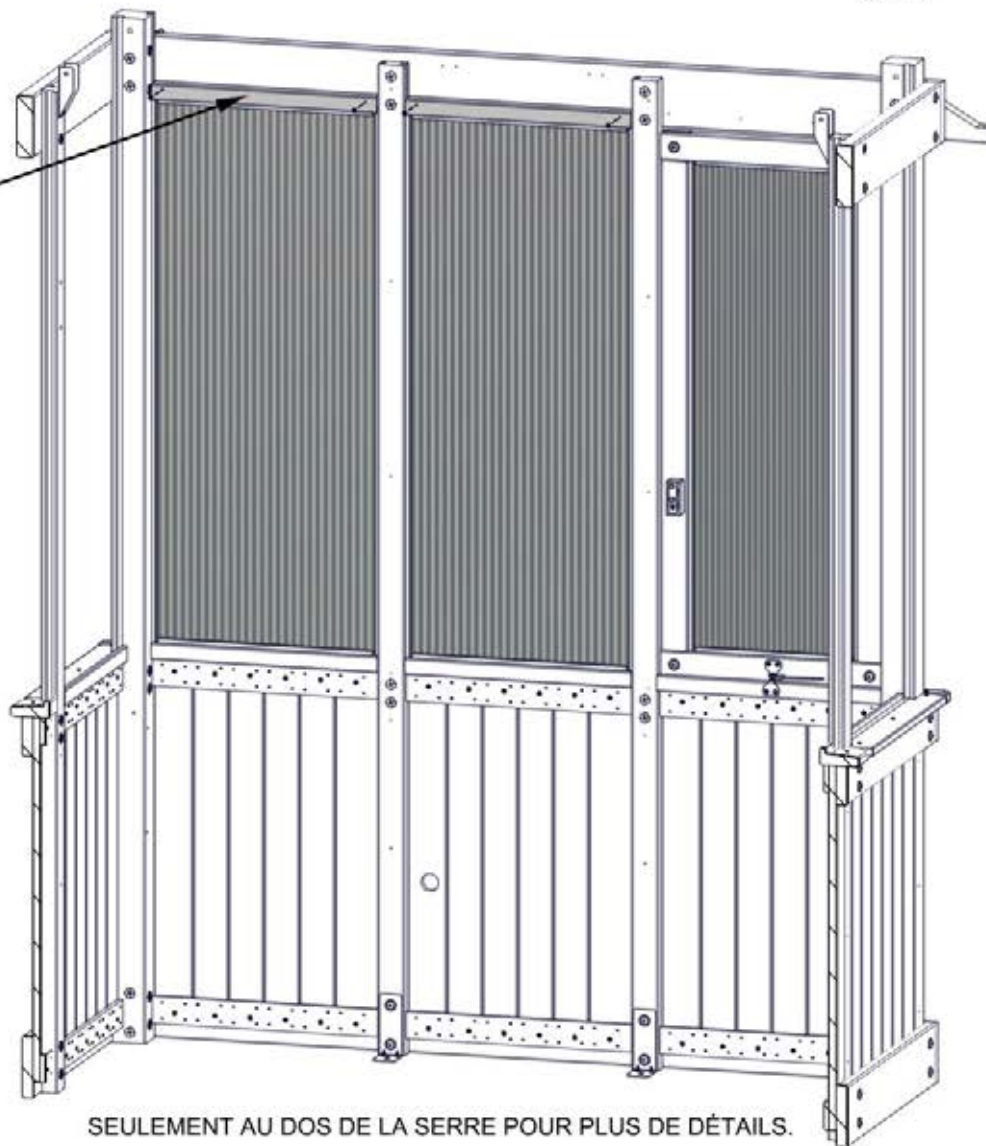
P05 CAPUCHON DE FENÊTRE - W4L20090  
(x2) 1 7/16"x1 7/16"x19 15/16" (36x36x505)



GLISSEZ LE CAPUCHON DE FENÊTRE SUR L'ASSEMBLAGE DE FENÊTRE  
PUIS LE VISSER EN PLACE

391 (x4)  
VIS - 2"

P05 (x2)  
CAPUCHON  
DE FENÊTRE



SEULEMENT AU DOS DE LA SERRE POUR PLUS DE DÉTAILS.

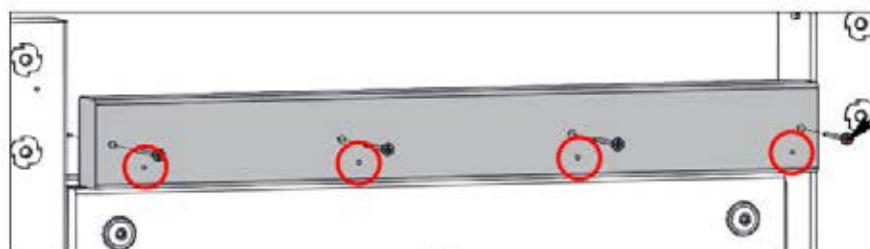
# ETAPE 39 - ASSEMBLAGE DE MUR ARRIERE

QTE	NUMERO D'ARTICLE	DESCRIPTION
4	H100391	VIS PFH 8x2 BLK



F11 GARNITURE DE FENETRE - W4L20087  
(x1) 1 7/16"x2 3/8"x20" (36x60x508)

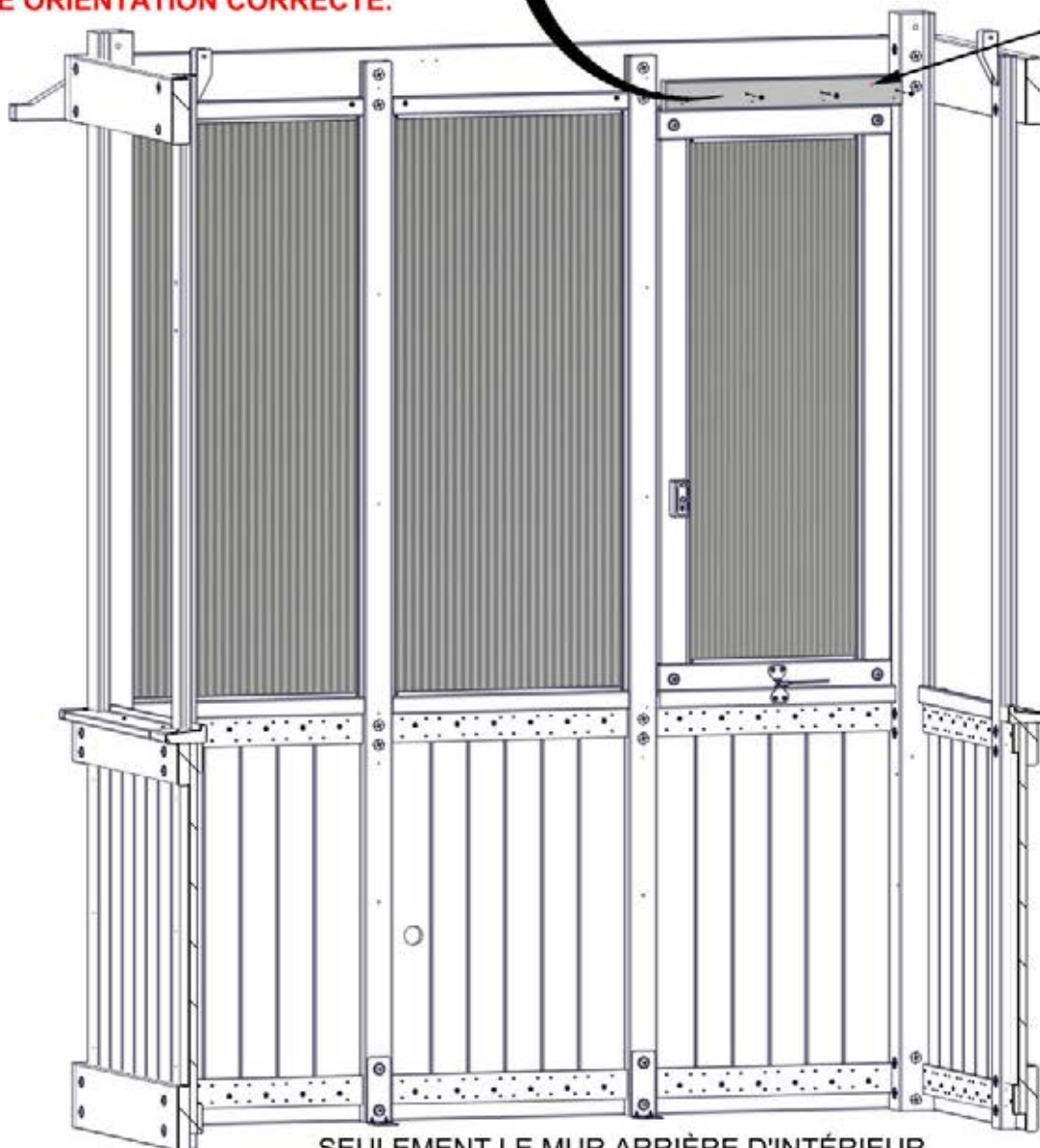
ALIGNEZ LES TROUS PILOTES AVEC LES TROUS DANS LA BOUTISSE



391 (x4)  
VIS - 2"

NOTER LES TROUS DE PILOTE DANS F11 POUR UNE ORIENTATION CORRECTE.

F11 (x1)  
GARNITURE DE FENETRE



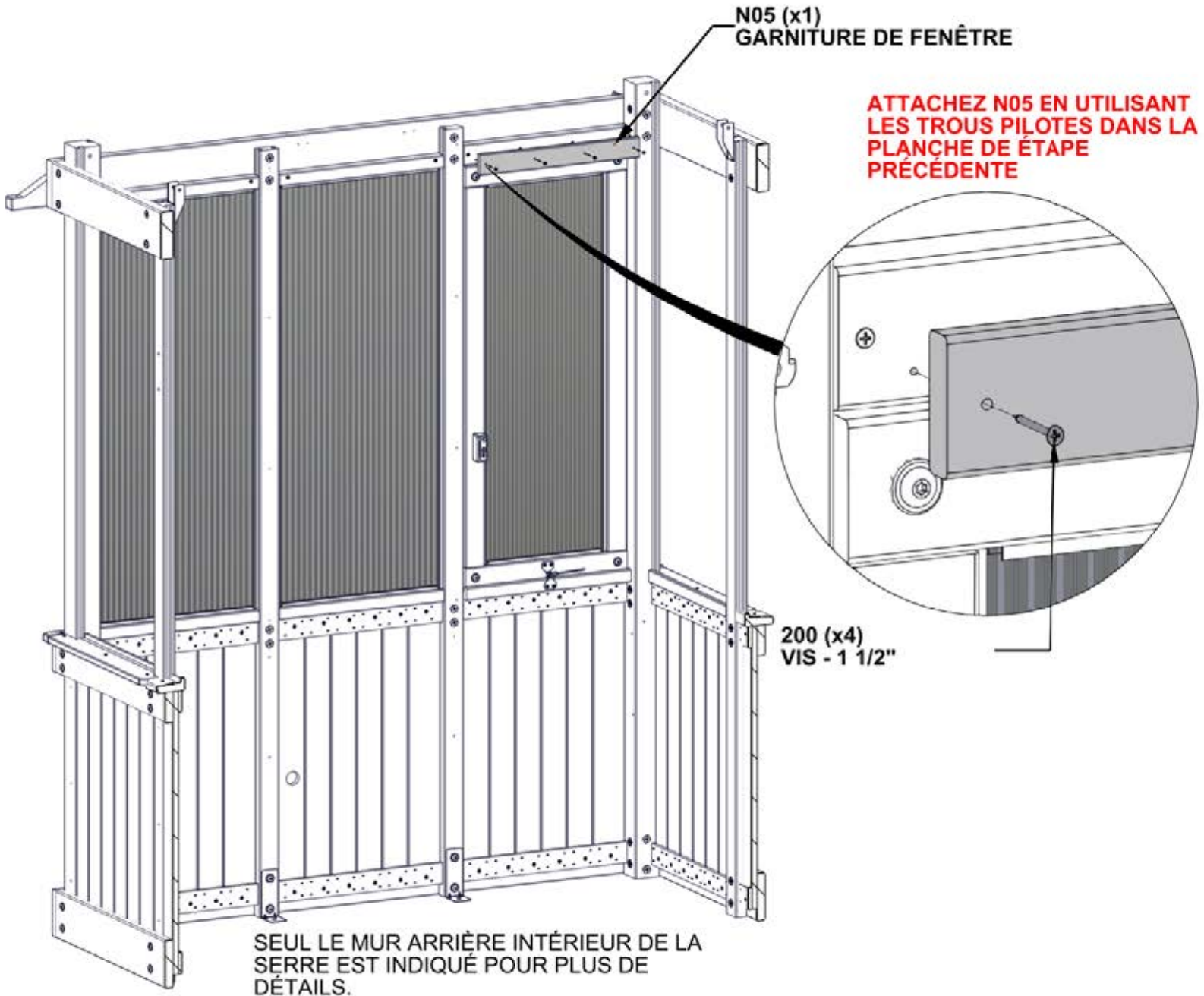
SEULEMENT LE MUR ARRIERE D'INTERIEUR EST MONTRÉ POUR DÉTAILLE

# ÉTAPE 40 - ASSEMBLAGE DU MUR ARRIÈRE

QTE	NUMERO D'ARTICLE	DESCRIPTION
4	H100200	VIS PFH 8x1 1/2 BLK



N05 GARNITURE DE FENÊTRE- W4L20086  
(x1) 5/8"x2 3/8"x19 3/8" (16x60x492)

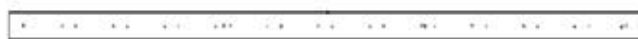


# ETAPE 41 - ASSEMBLAGE DE MUR ARRIERE

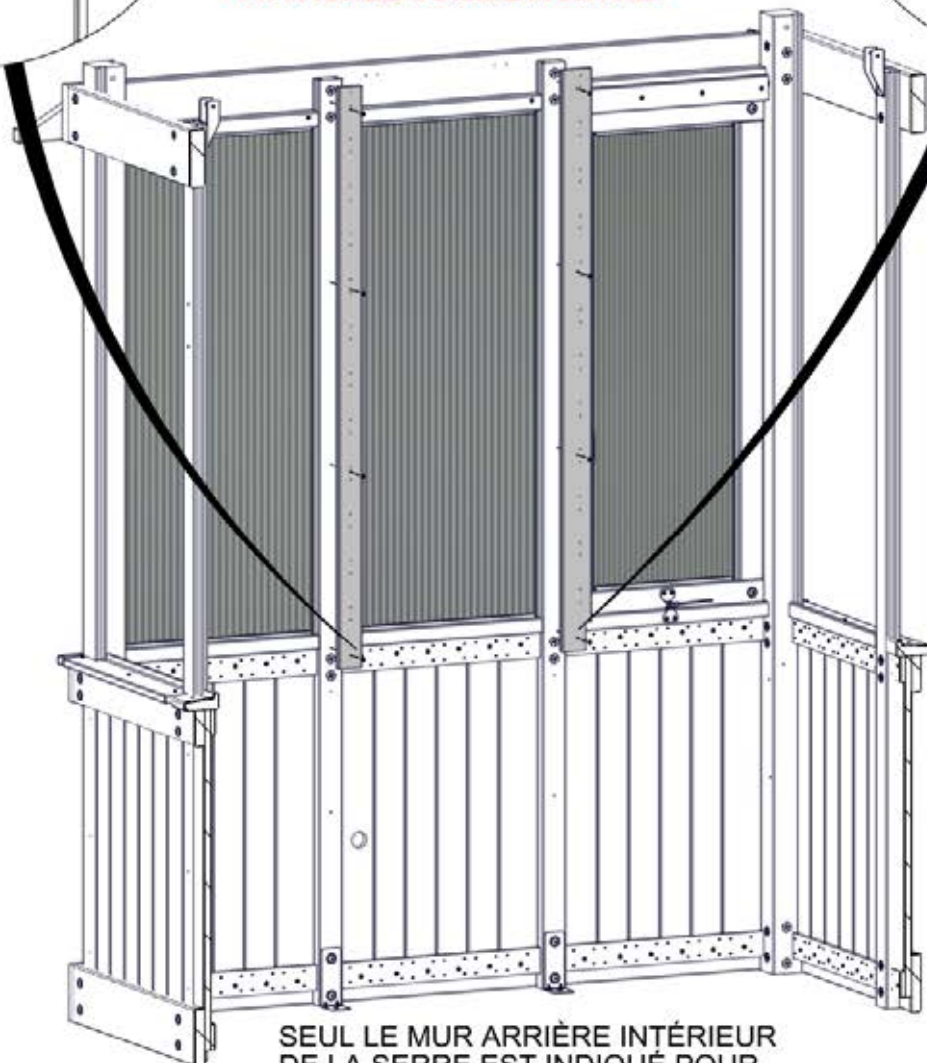
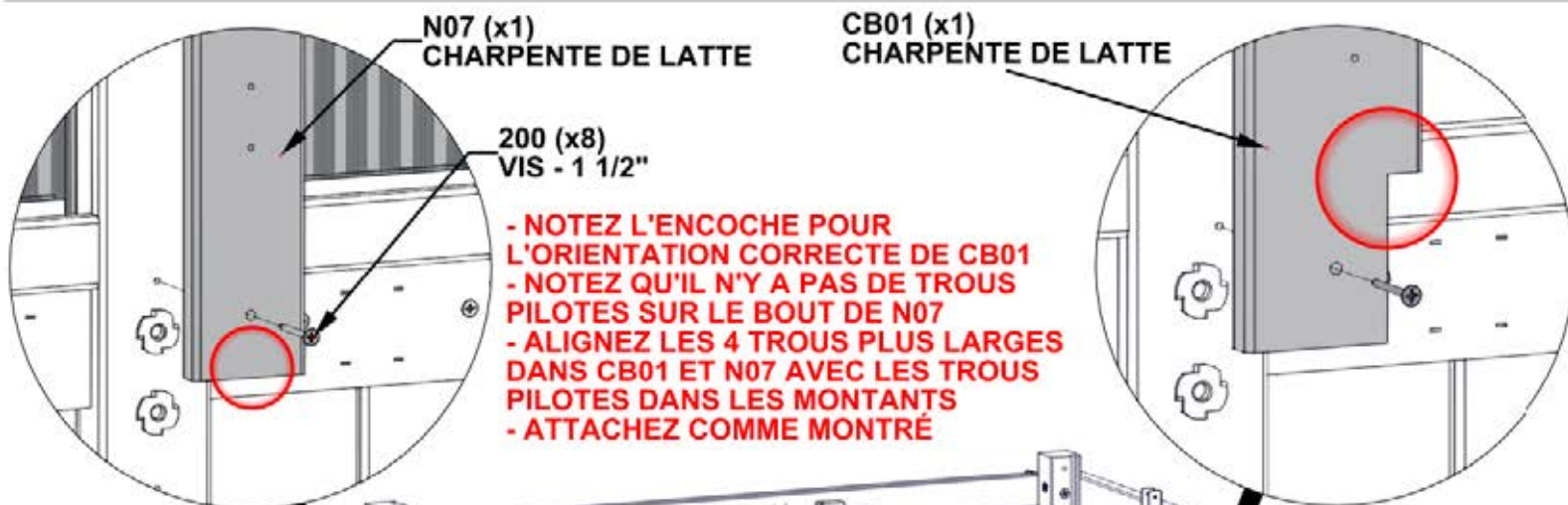
QTE	NUMERO D'ARTICLE	DESCRIPTION
8	H100200	VIS PFH 8x1 1/2 BLK



CB01 CHARPENTE DE LATTE - W4L20088  
(x1) 5/8"x3"x53 7/8" (16x76x1368)



N07 CHARPENTE DE LATTE - W4L20094  
(x1) 5/8"x2 3/8"x53 7/8" (16x60x1368)



SEUL LE MUR ARRIERE INTERIEUR DE LA SERRE EST INDIQUE POUR

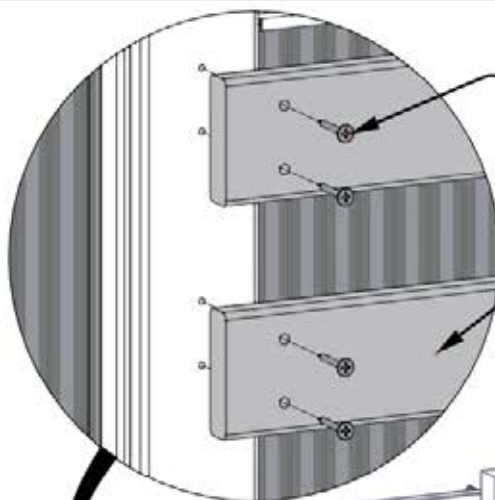
# ETAPE 42- ASSEMBLAGE DE MUR ARRIERE

QTE	NUMERO D'ARTICLE	DESCRIPTION
44	H100380	VIS PFH 8x1 1/8 BLK



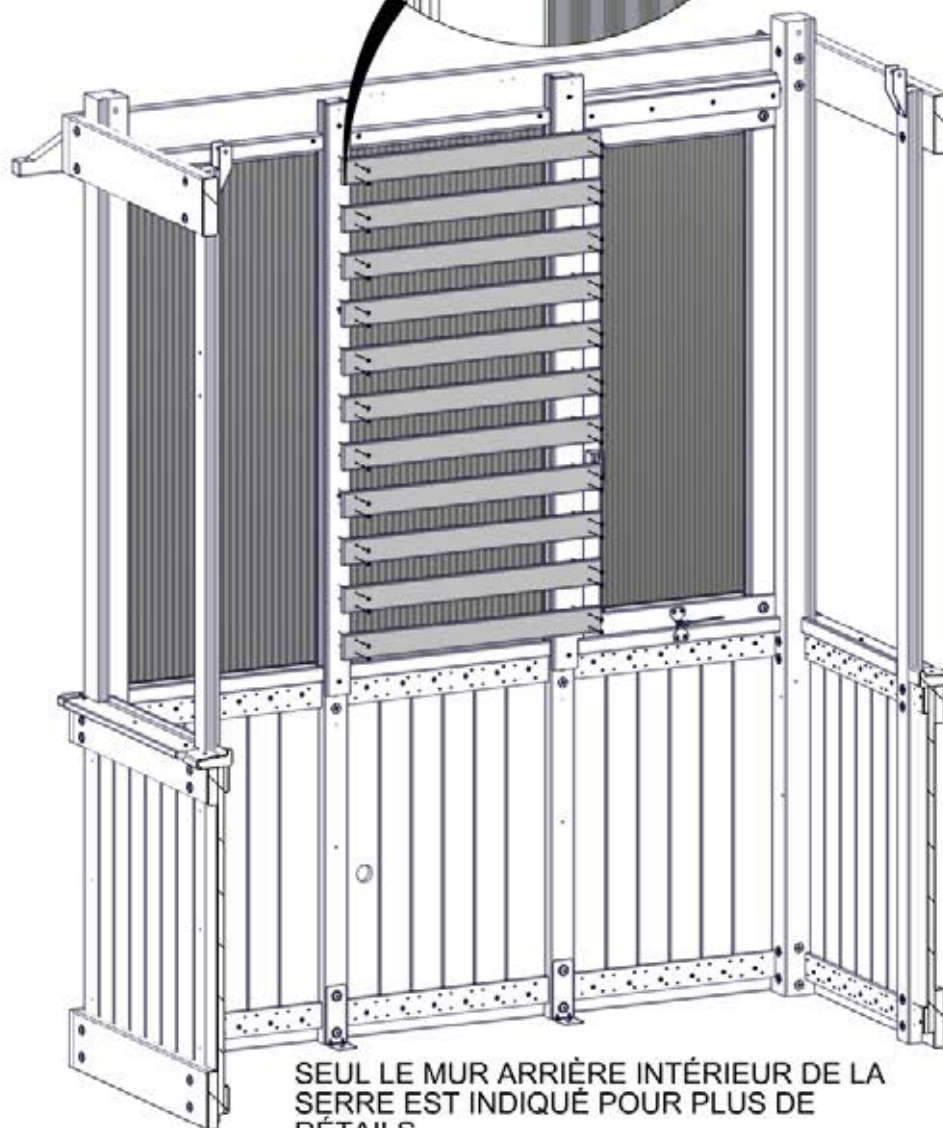
N06 CHARPENTE DE LATTE - W4L20089  
(x11) 5/8"x2 3/8"x25 3/8" (16x60x645)

EN PARTANT DU BAS, ALIGNEZ LES 11  
PLANCHES LATTES AVEC LES TROUS  
PILOTES SUR LES MONTANTS COMME  
MONTRES



380 (x44)  
VIS - 1 1/8"

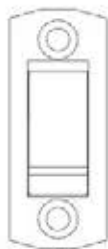
N06 (x11)  
CHARPENTE DE LATTE



SEUL LE MUR ARRIERE INTERIEUR DE LA  
SERRE EST INDIQUE POUR PLUS DE  
DETAILS.

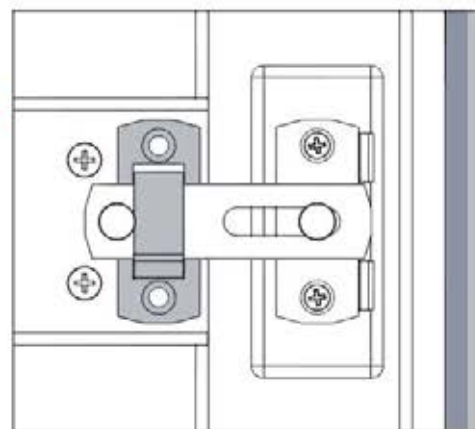
# ÉTAPE 43 - ASSEMBLAGE MUR ARRIÈRE

QTE	NUMERO D'ARTICLE	DESCRIPTION
2	H100627	VIS PFH 6x3/4 BLK



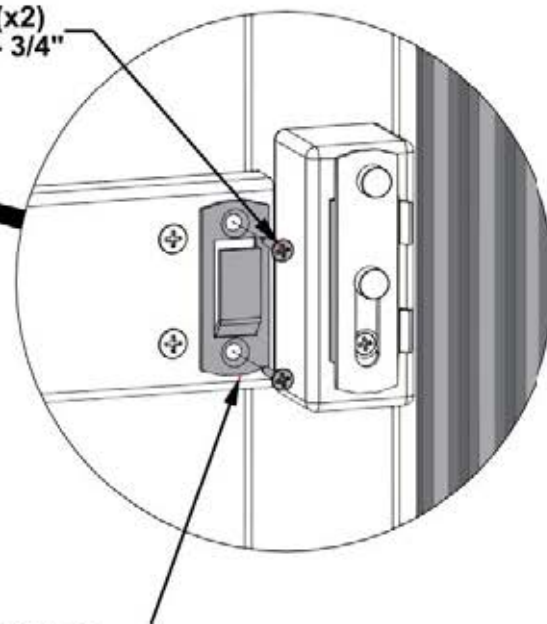
A4M02607 VERROU DE LA FENÊTRE  
(x1) (METTRE DE CÔTÉ À L'ÉTAPE 32)

**AVEC LA FENÊTRE FERMÉE, ALIGNEZ LE  
VERROU COMME MONTRÉ. MARQUEZ LES  
EMPLACEMENTS DES TROUS ET LES FORER  
AVEC UNE MÊCHE DE 3MM**



**FIXER LE VERROU À L'AIDE  
DE TROUS PERCÉS.**

627 (x2)  
VIS - 3/4"



2607 (x1)  
VERROU DE LA FENÊTRE

SEUL LE MUR ARRIÈRE INTÉRIEUR  
DE LA SERRE EST INDIQUÉ POUR  
PLUS DE DÉTAILS.

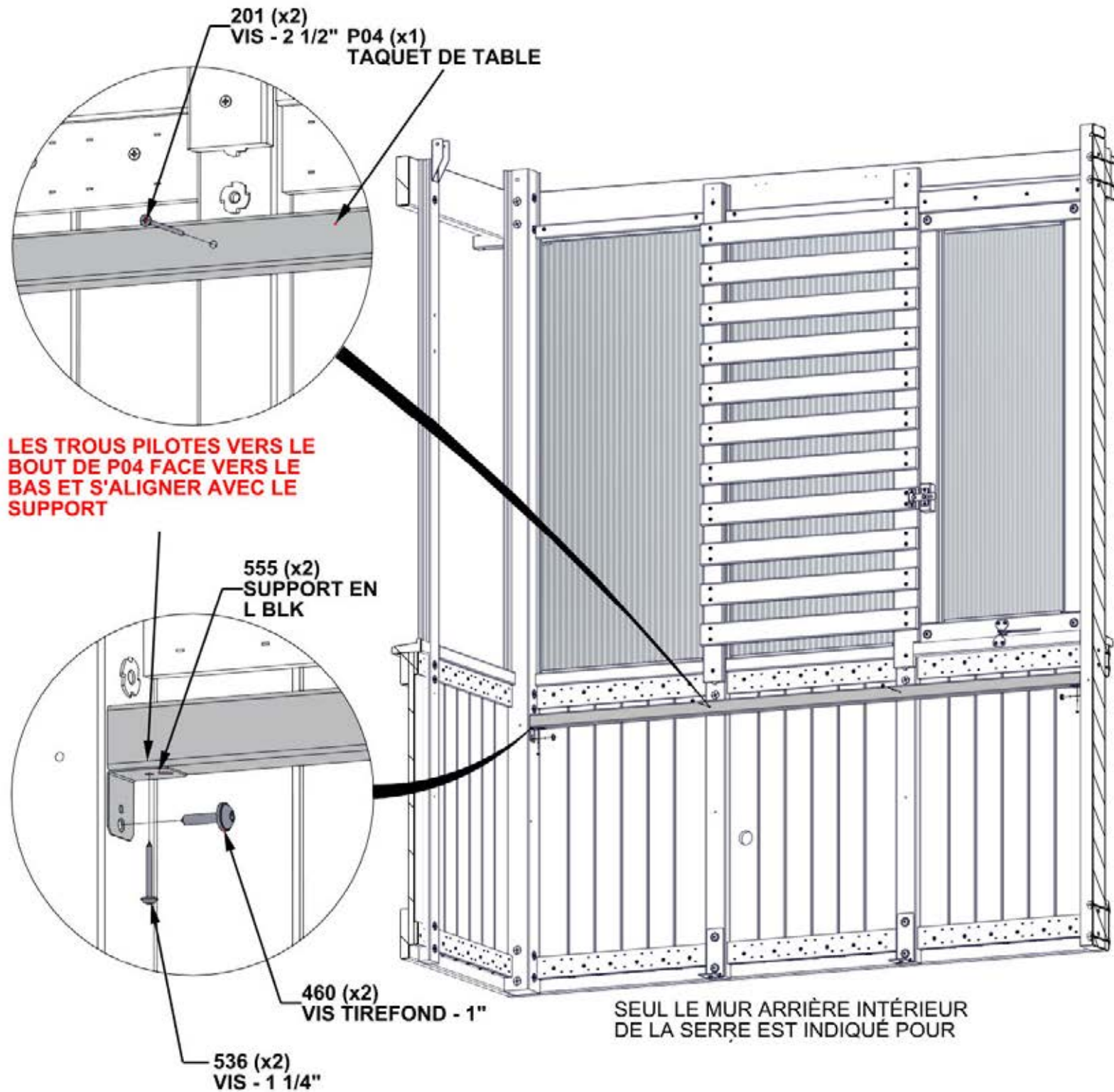
# ÉTAPE 44 - ASSEMBLAGE DE TABLE

QTE	NUMERO D'ARTICLE	DESCRIPTION
2	H100201	VIS PFH 8x2 1/2 BLK
2	H100460	VIS TIREFOND WH 1/4x1 BLK
2	H100536	VIS PWH 8x1 1/4 BLK



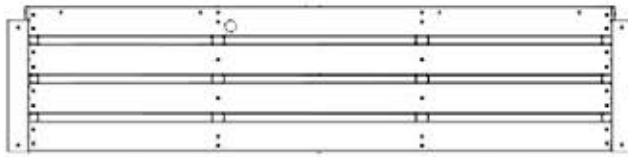
A4M00555 SUPPORT EN L BLK (x2)

P04 TAQUET DE TABLE- W4L20084 (x1) 1 7/16"x1 7/16"x64 13/16" (36x36x1646)

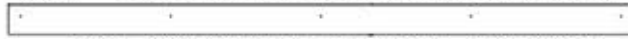


# ÉTAPE 45 - ASSEMBLAGE DE TABLE

QTE	NUMERO D'ARTICLE	DESCRIPTION
5	H100200	VIS PFH 8x1 1/2 BLK
2	H100536	VIS PWH 8x1 1/4 ELK



TB02 ASSEMBLAGE DE TABLE - W2A04331  
(x1) 2 1/16"x16 1/16"x68 11/16" (52x408x1744)



M03 GARNITURE DE TABLE - W4L20085  
(x1) 5/8"x3 3/8"x68 11/16" (16x86x1744)



A4M00555 SUPPORT EN L BLK  
(x2)

**ALIGNEZ LES TROUS PILOTES ET ATTACHER LA GARNITURE ET LES SUPPORTS À L'ASSEMBLAGE DE TABLE COMME MONTRE**

**LE HAUT DE M03 EST ALIGNÉ AVEC LA HAUT DE LA TABLE**

555 (x2)  
SUPPORT EN L BLK

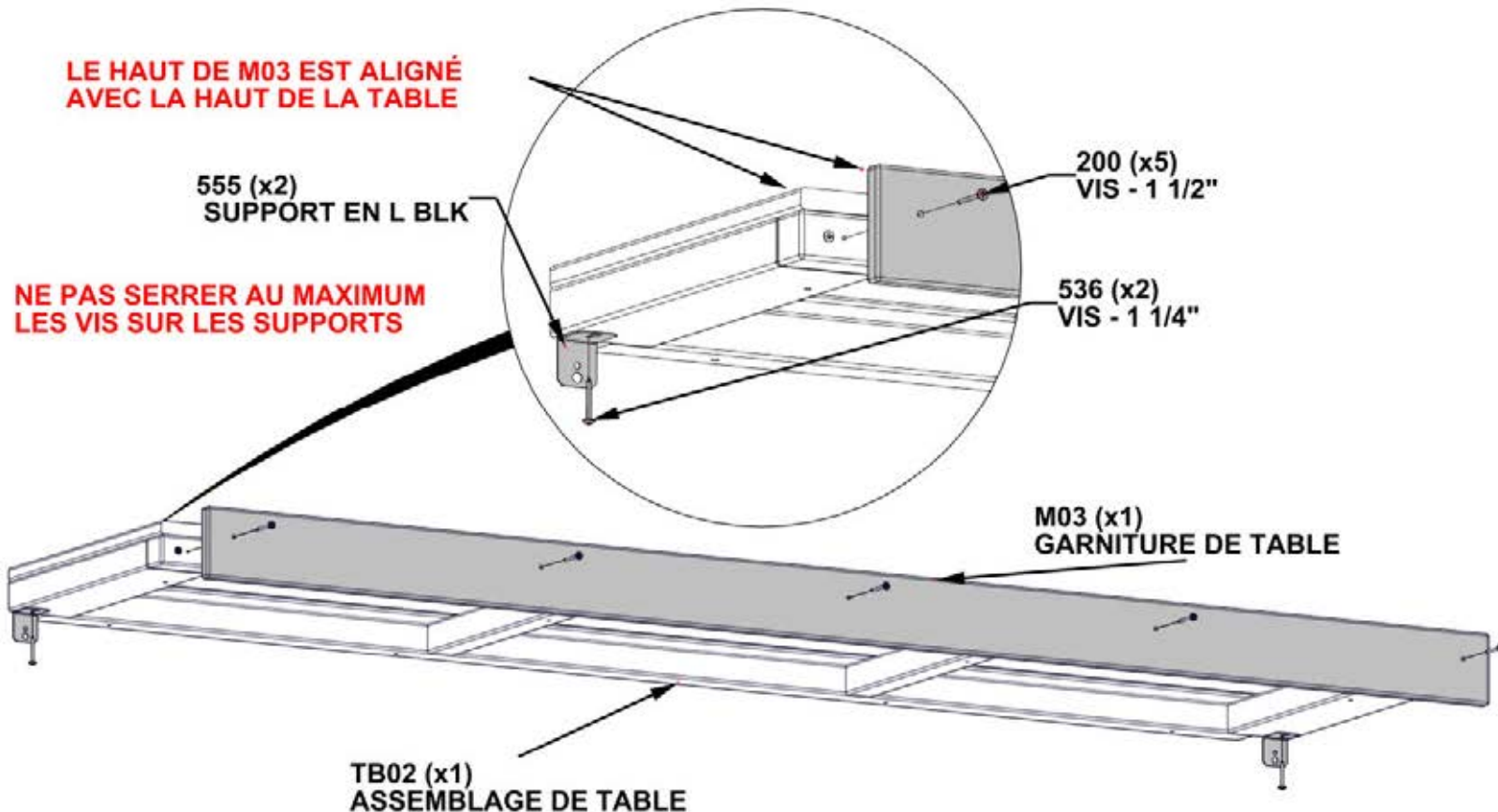
**NE PAS SERRER AU MAXIMUM LES VIS SUR LES SUPPORTS**

200 (x5)  
VIS - 1 1/2"

536 (x2)  
VIS - 1 1/4"

M03 (x1)  
GARNITURE DE TABLE

TB02 (x1)  
ASSEMBLAGE DE TABLE



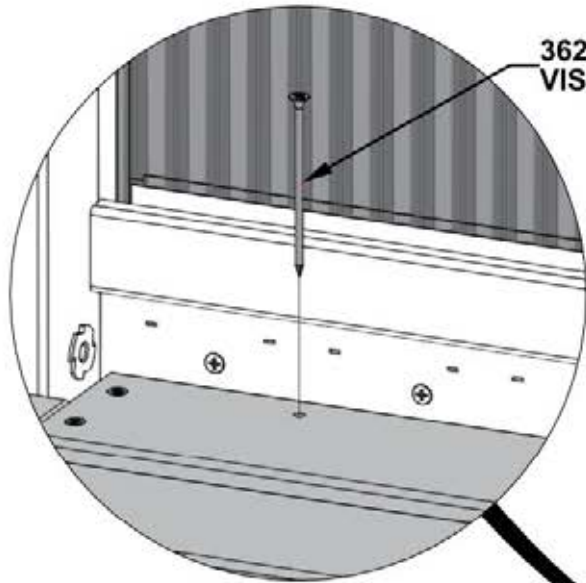
# ÉTAPE 46 - ASSEMBLAGE DE TABLE

QTE	NUMERO D'ARTICLE	DESCRIPTION
4	H100362	VIS PFH 8x3 BLK
2	H100460	TIREFOND WH 1/4x1 BLK



ASSEMBLAGE DE TABLE - DES ETAPES 45

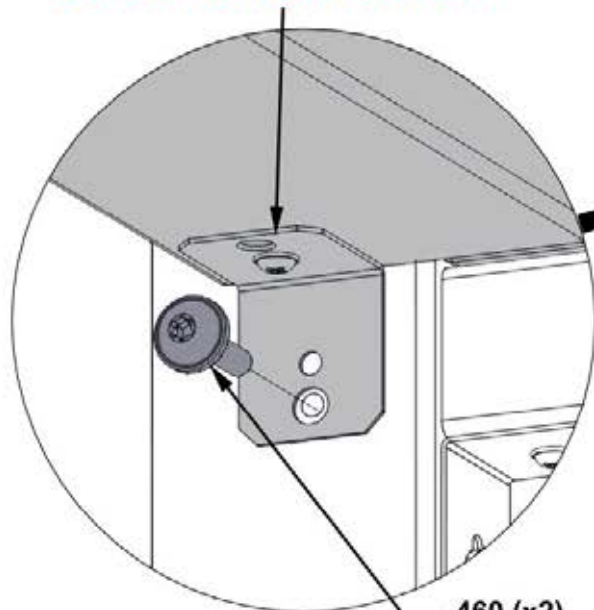
**VEUILLEZ DE NE PAS SE PENCHER OU METTRE DU POIDS SUR CETTE TABLE JUSQU'À LES SUPPORTS D'ANGLE SONT INSTALLÉS DANS LES ÉTAPES SUIVANTES**



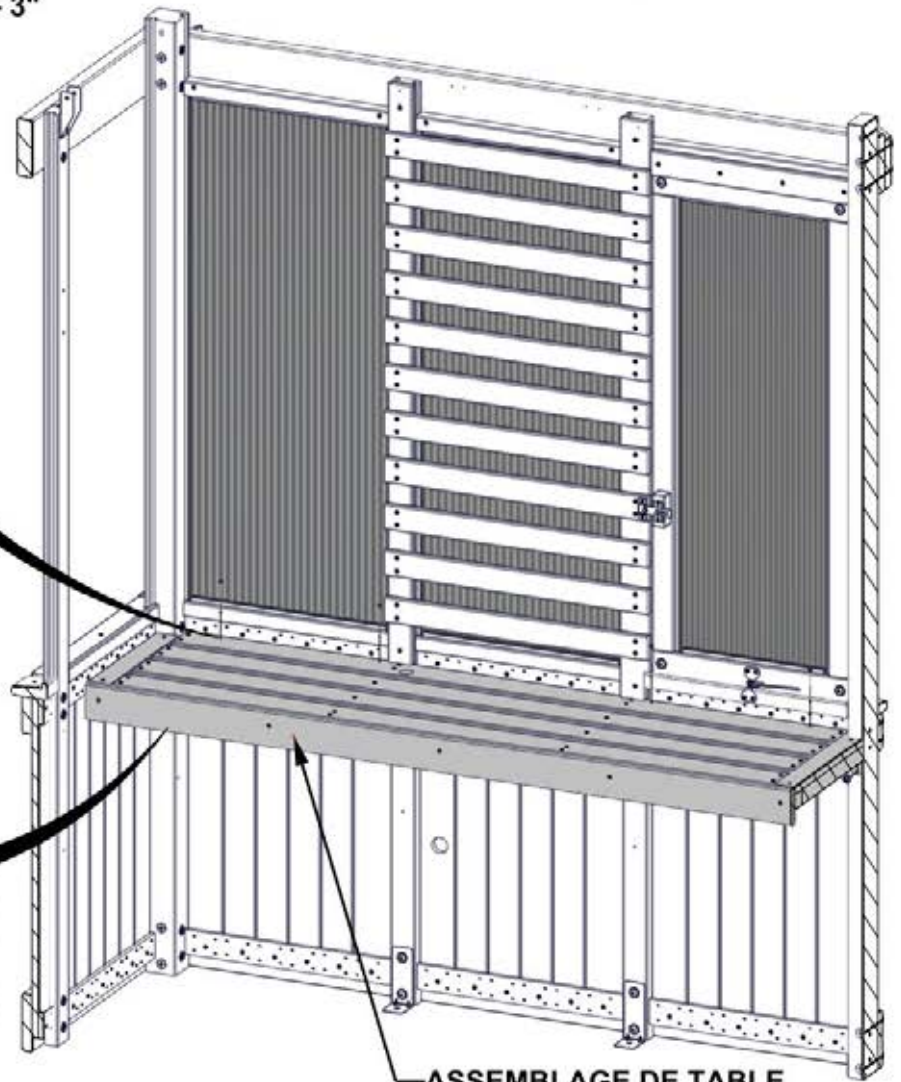
362 (x4)  
VIS - 3"

FIXER LA TABLE COMME INDiqué.

**APRÈS LES TIREFONDS SONT ATTACHÉS, SERREZ LES VIS SUR LES SUPPORTS AU MAXIMUM**



460 (x2)  
TIREFOND - 1"



ASSEMBLAGE DE TABLE

SEUL LE MUR ARRIÈRE INTÉRIEUR DE LA SERRE EST INDiqué POUR PLUS DE DÉTAILS.

AYEZ UNE SECONDE PERSONNE POUR TENIR LA TABLE EN PLACE JUSQU'AUX SUPPORTS SONT INSTALLÉS DANS L'ÉTAPE SUIVANTE

# ÉTAPE 47 - ASSEMBLAGE DE TABLE

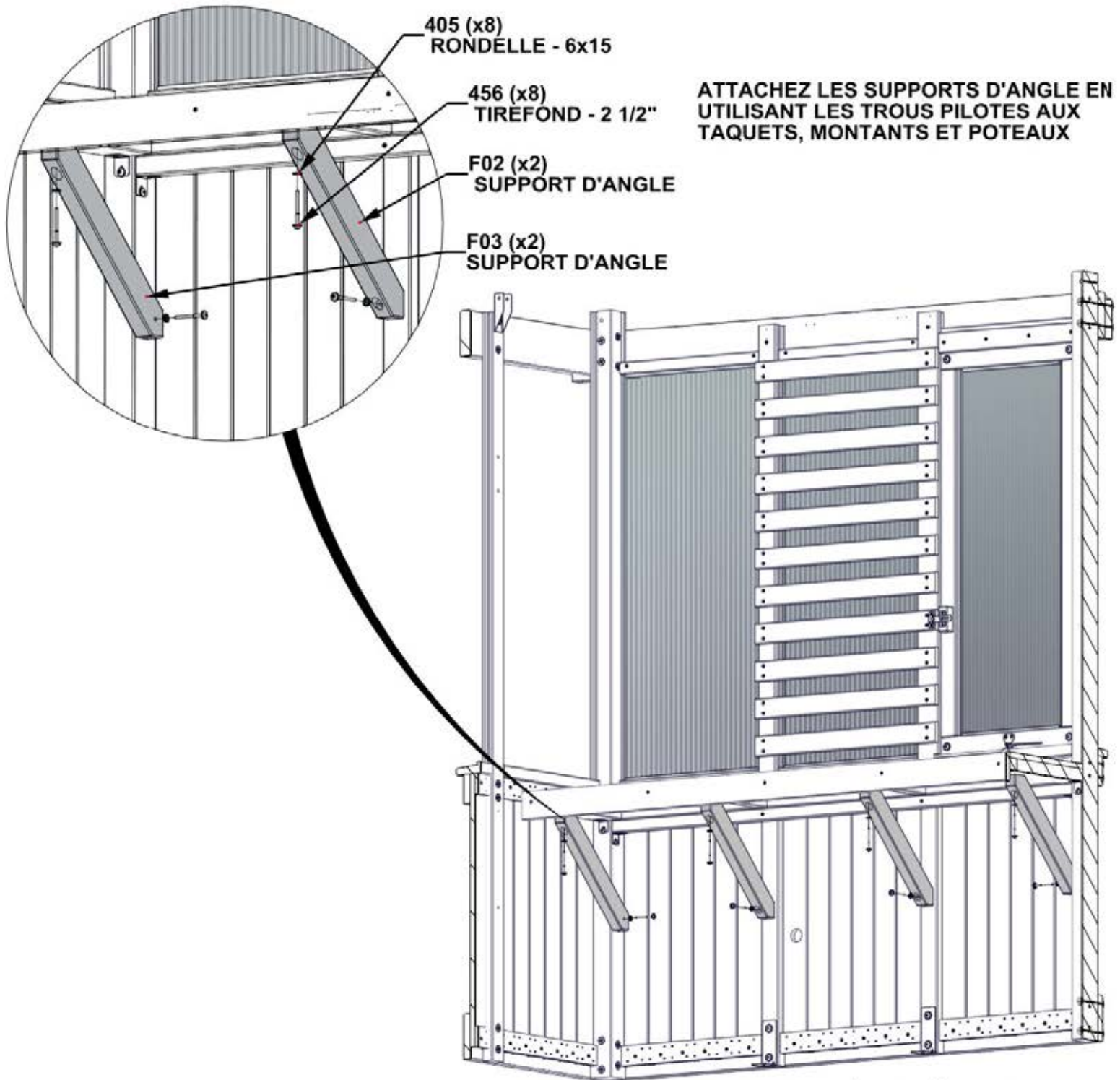
QTE	NUMERO D'ARTICLE	DESCRIPTION
8	H100405	RONDELLE D'ARRET EXT 6x15
8	H100456	TIREFOND WH 1/4x2 1/2 BLK



F02 SUPPORT D'ANGLE - W4L20039  
(x2) 1 7/16"x2 3/8"x18 1/16" (36x60x458)



F03 SUPPORT D'ANGLE - W4L20040  
(x2) 1 7/16"x2 3/8"x18 1/16" (36x60x458)



SEUL LE MUR ARRIÈRE INTÉRIEUR DE LA SERRE EST INDICUÉ POUR PLUS DE DÉTAILS.

# ÉTAPE 48 - ASSEMBLAGE DE TABLE

QTE	NUMERO D'ARTICLE	DESCRIPTION
4	H100201	VIS PFH 8x2 1/2 BLK
1	H100460	TIREFOND WH 1/4x1 BLK
1	H100536	VIS PWH 8x1 1/4 BLK

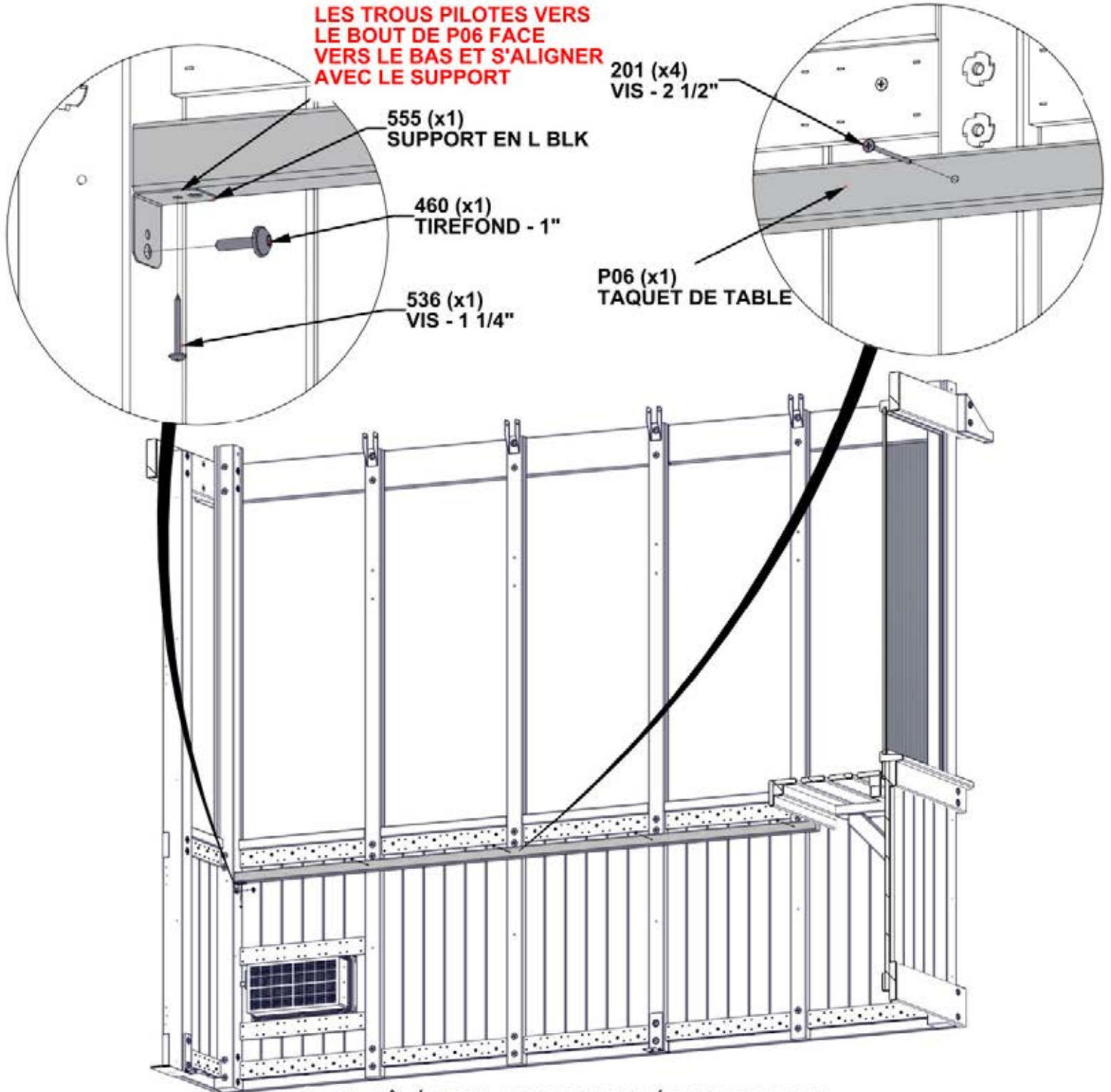


P06 TAQUET DE TABLE - W4L20095  
(x1) 1 7/16"x1 7/16"x87 3/8" (36x36x2220)



A4M00555 SUPPORT EN L BLK  
(x1)

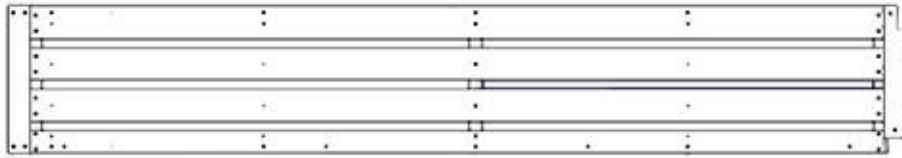
**LES TROUS PILOTES VERS  
LE BOUT DE P06 FACE  
VERS LE BAS ET S'ALIGNER  
AVEC LE SUPPORT**



SEUL CÔTÉ DE LA SERRE MONTRÉ POUR PLUS DE DÉTAILS.

# ÉTAPE 49 - ASSEMBLAGE DE TABLE

QTE	NUMERO D'ARTICLE	DESCRIPTION
6	H100201	VIS PFH 8x2 1/2 BLK
12	H100387	VIS PFH 8x1 1/4 BLK



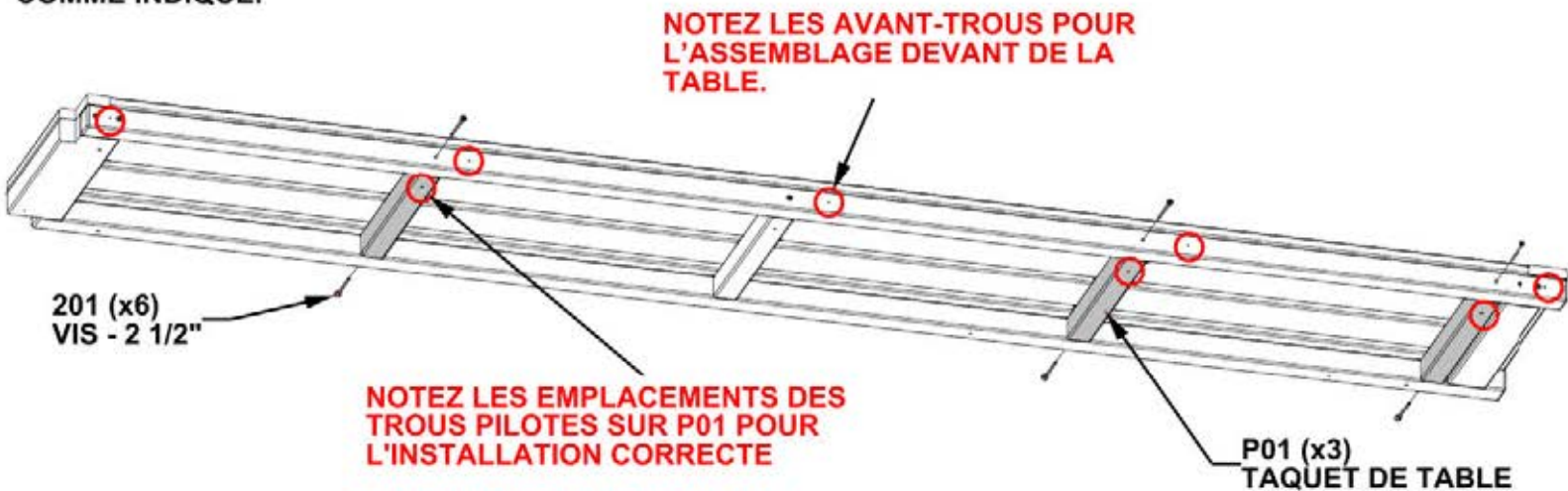
TB01 ASSEMBLAGE DE TABLE - W2A04325  
(x1) 2 1/16"x14 7/8"x89 1/2" (52x378x2274)



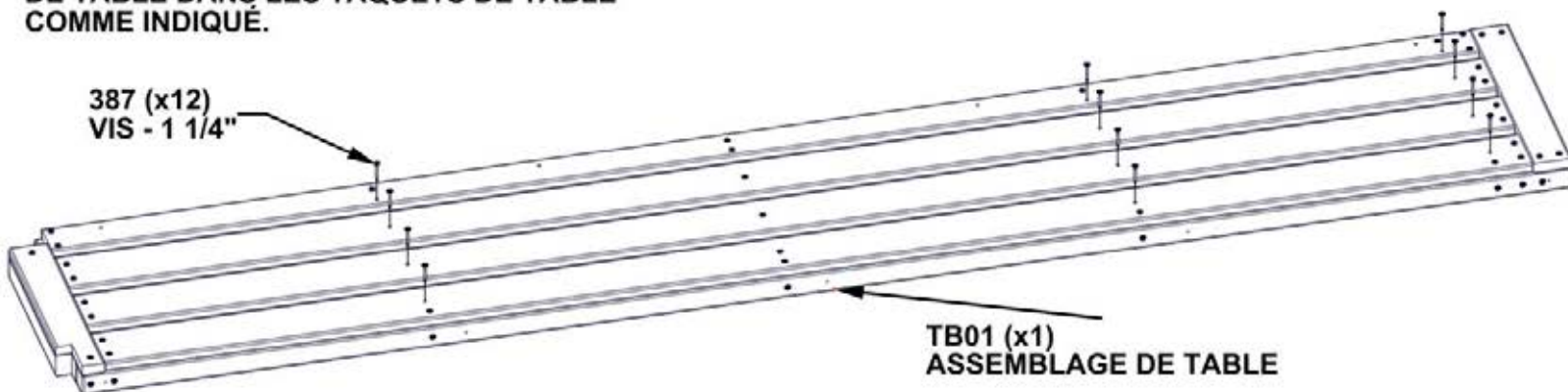
P01 TAQUET DE TABLE - W4L20036  
(x3) 1 7/16"x1 7/16"x11 13/16" (36x36x300)

**FAITES ATTENTION AUX TROUS PILOTES POUR L'INSTALLATION CORRECTE**

TOUT D'ABORD, FIXEZ LES PLANCHES P01 À L'ASSEMBLAGE DE LA TABLE COMME INDIQUÉ.



DEUXIÈMEMENT, INSTALLEZ LES VIS À TRAVERS LES AVANT-TROUS SUR LE PLATEAU DE TABLE DANS LES TAQUETS DE TABLE COMME INDIQUÉ.



# ÉTAPE 50 - ASSEMBLAGE DE TABLE

QTE	NUMERO D'ARTICLE	DESCRIPTION
5	H100200	VIS PFH 8x1 1/2 BLK
1	H100536	VIS PWH 8x1 1/4 BLK



M01 GARNITURE DE TABLE - W4L20037  
(x1) 5/8"x3 3/8"x89 1/2" (16x86x2274)



A4M00555 SUPPORT EN L BLK  
(x1)

ALIGNEZ LES TROUS PILOTES ET ATTACHER LA GARNITURE ET LES SUPPORTS À L'ASSEMBLAGE DE TABLE COMME MONTRÉ

LE HAÛT DE M01 EST ALIGNÉ AVEC LE

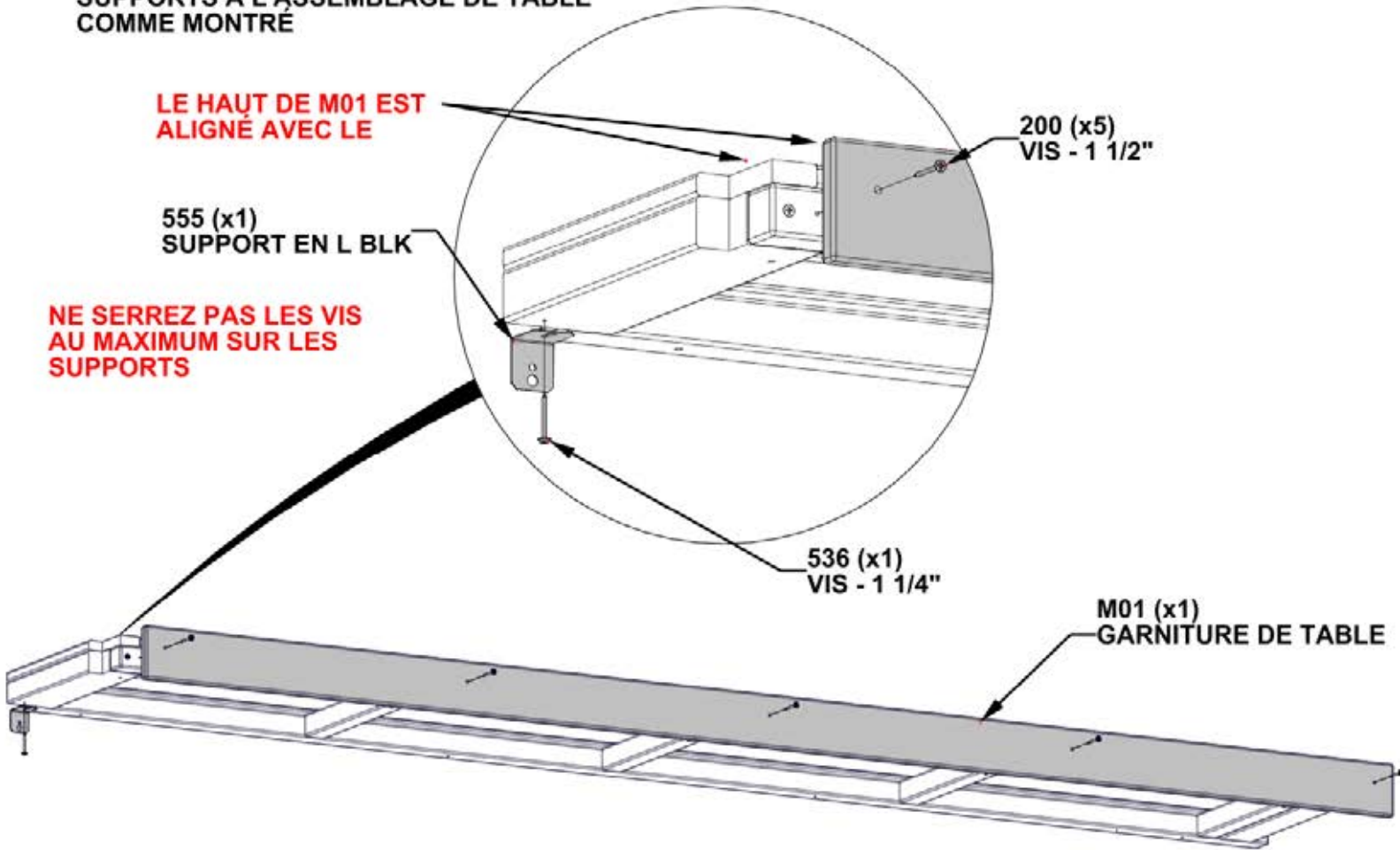
555 (x1)  
SUPPORT EN L BLK

NE SERREZ PAS LES VIS AU MAXIMUM SUR LES SUPPORTS

200 (x5)  
VIS - 1 1/2"

536 (x1)  
VIS - 1 1/4"

M01 (x1)  
GARNITURE DE TABLE



# ÉTAPE 51 - ASSEMBLAGE DE TABLE

QTE	NUMERO D'ARTICLE	DESCRIPTION
4	H100362	VIS PFH 8x3 BLK
1	H100460	TIREFOND WH 1/4x1 BLK

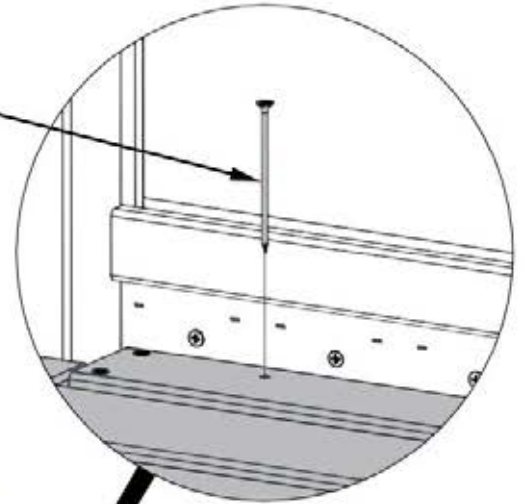


ASSEMBLAGE DE TABLE - DES ÉTAPES 49 ET 50

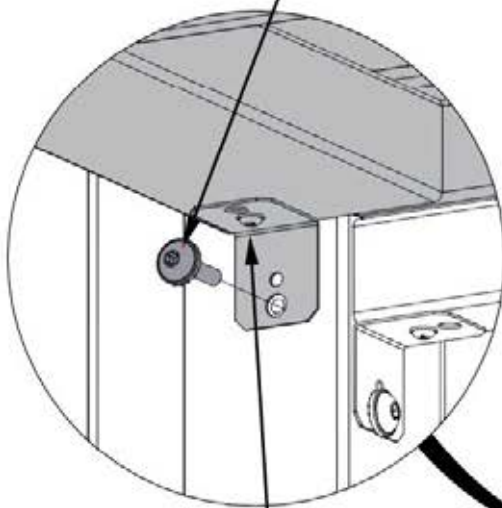
**VEUILLEZ DE NE PAS SE PENCHER OU METTRE DU POIDS SUR CETTE TABLE JUSQU'À LES SUPPORTS D'ANGLE SONT INSTALLÉS DANS LES ÉTAPES SUIVANTES**

FIXER LA TABLE COMME INDIQUÉ.

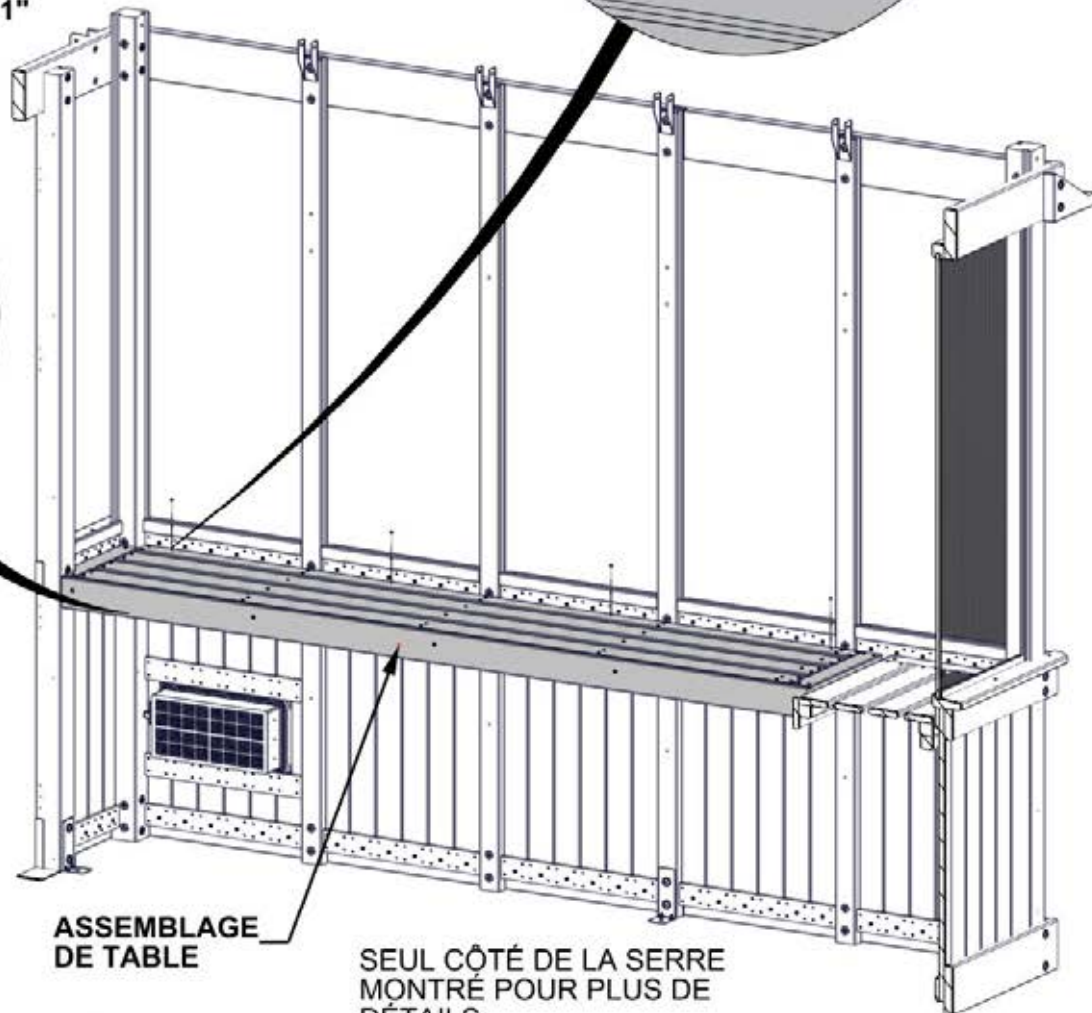
362 (x4)  
VIS - 3"



460 (x1)  
TIREFOND - 1"



**DÈS QUE LES TIREFONDS SONT ATTACHÉS, SERREZ LES VIS SUR LES SUPPORTS AU MAXIMUM**



ASSEMBLAGE DE TABLE

SEUL CÔTÉ DE LA SERRE MONTRÉ POUR PLUS DE DÉTAILS.

AYEZ UNE SECONDE PERSONNE POUR TENIR LA TABLE EN PLACE JUSQU'AUX SUPPORTS SONT INSTALLÉS DANS L'ÉTAPE SUIVANTE

# ÉTAPE 52 - ASSEMBLAGE DE TABLE

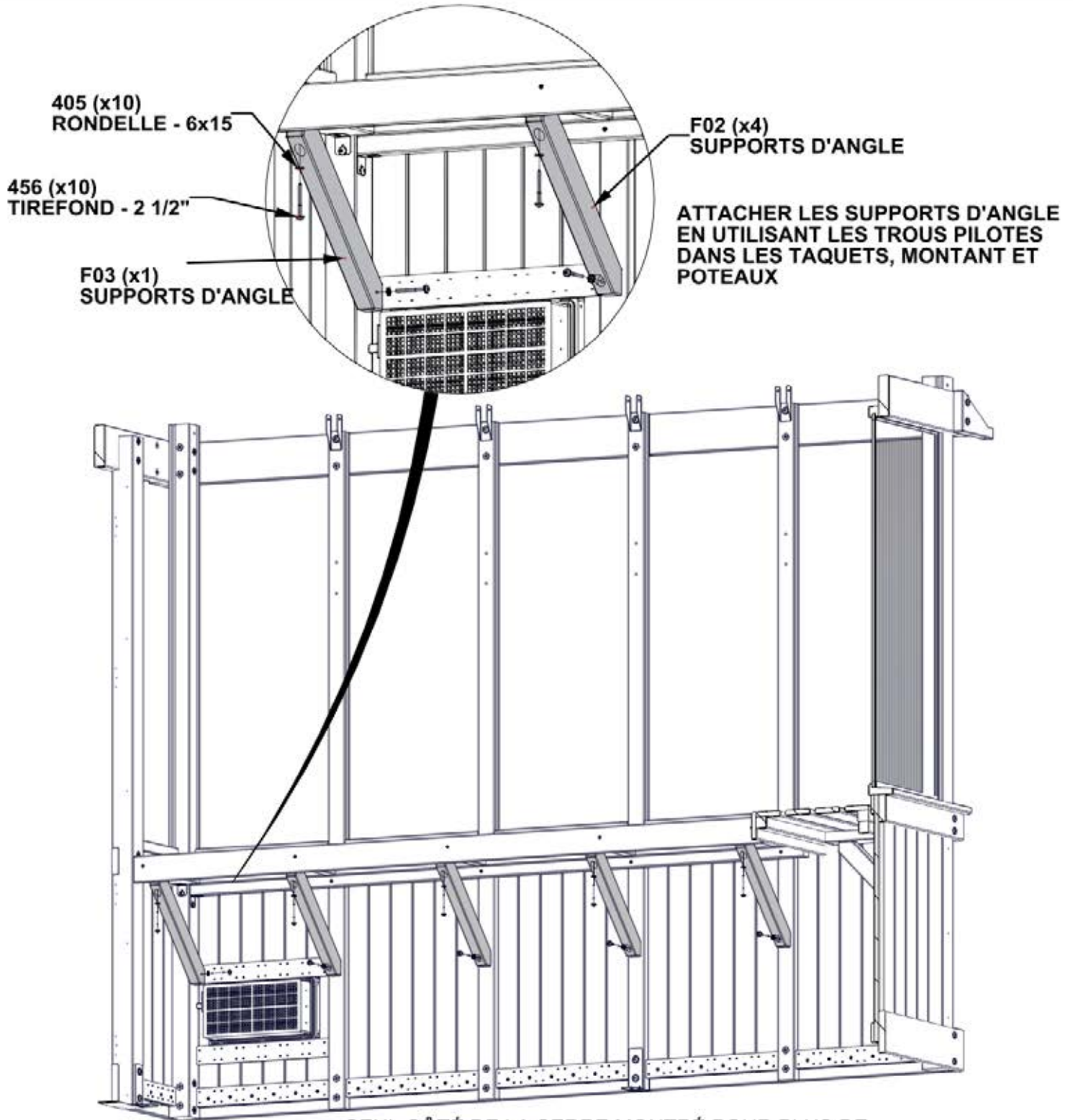
QTE	NUMERO D'ARTICLE	DESCRIPTION
10	H100405	RONDELLE D'ARRET EXT 6x15
10	H100456	TIREFOND WH 1/4x2 1/2 BLK



F02 SUPPORTS D'ANGLE - W4L20039  
(x4) 1 7/16"x2 3/8"x18 1/16" (36x60x458)



F03 SUPPORTS D'ANGLE - W4L20040  
(x1) 1 7/16"x2 3/8"x18 1/16" (36x60x458)



SEUL CÔTÉ DE LA SERRE MONTRÉ POUR PLUS DE DÉTAILS.

# ÉTAPE 53 - ASSEMBLAGE DE SUPPORT DE ÉTAGÈRE

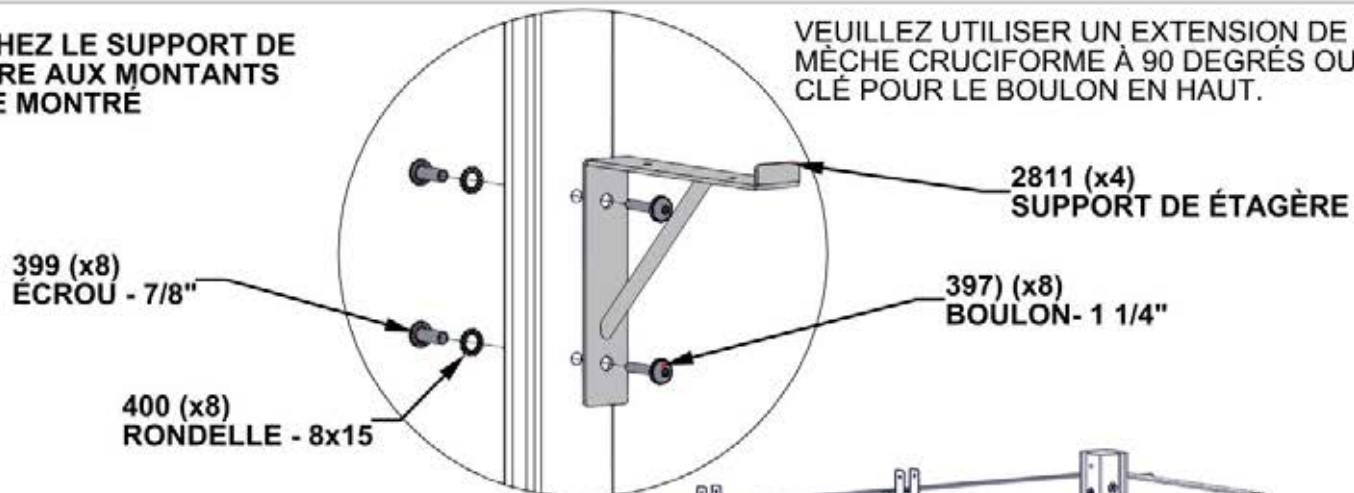
QTE	NUMERO D'ARTICLE	DESCRIPTION
8	H100397	BOULON WH 1/4x1 1/4 BLK
8	H100399	ÉCROU EN BARILLET WH 1/4X7/8 BLK
8	H100400	RONDELLE D'ARRET EXT 8x15



A4M02811 SUPPORT DE ÉTAGÈRE (x4)

ATTACHEZ LE SUPPORT DE ÉTAGÈRE AUX MONTANTS COMME MONTRE

VEUILLEZ UTILISER UN EXTENSION DE MÈCHE CRUCIFORME À 90 DEGRÉS OU UNE CLÉ POUR LE BOULON EN HAUT.

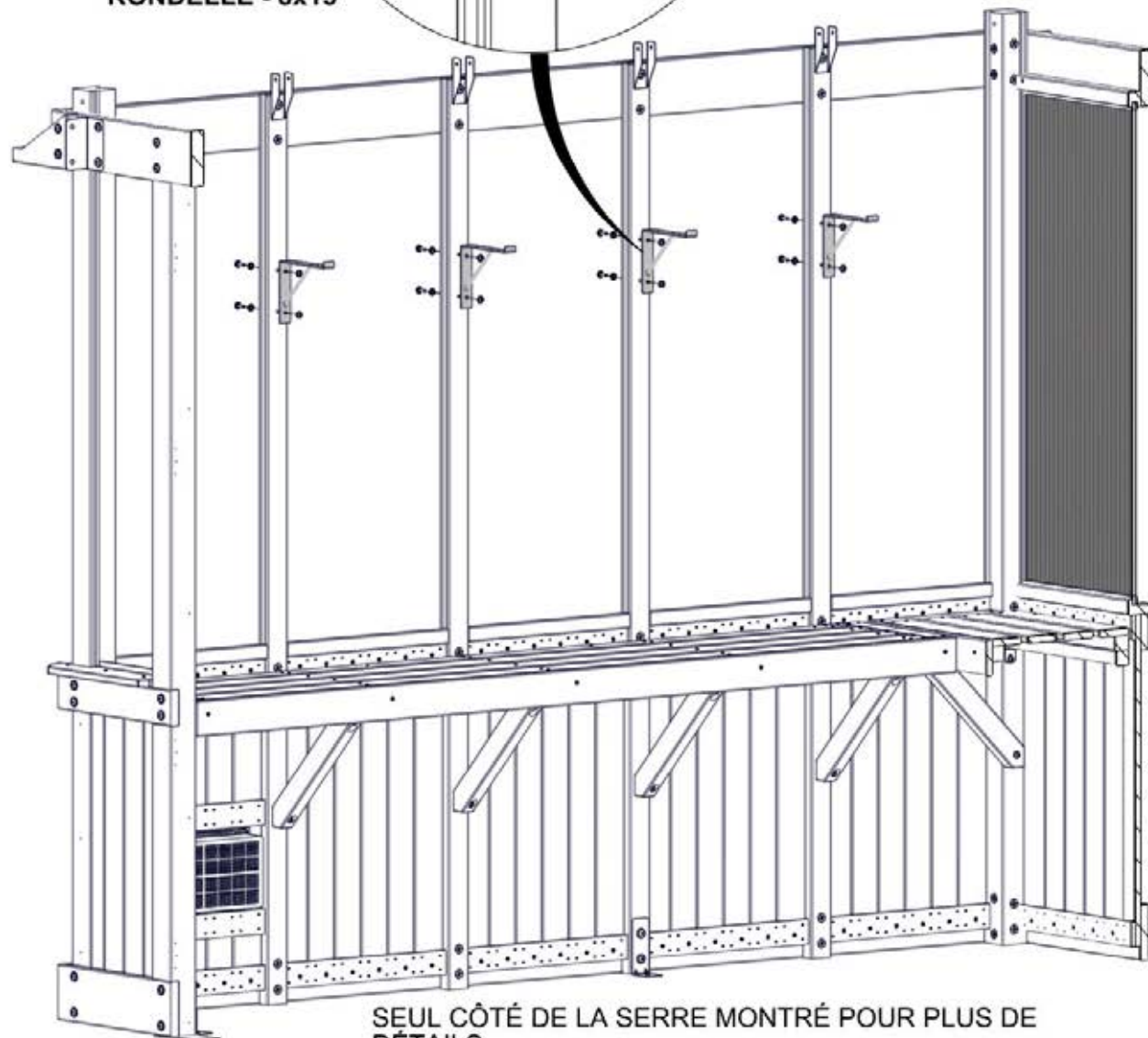


399 (x8)  
ÉCROU - 7/8"

400 (x8)  
RONDELLE - 8x15

2811 (x4)  
SUPPORT DE ÉTAGÈRE

397 (x8)  
BOULON - 1 1/4"



SEUL CÔTÉ DE LA SERRE MONTRÉ POUR PLUS DE DÉTAILS.

# ÉTAPE 54 - ASSEMBLAGE DE LA PLANCHE DE COUVERTURE

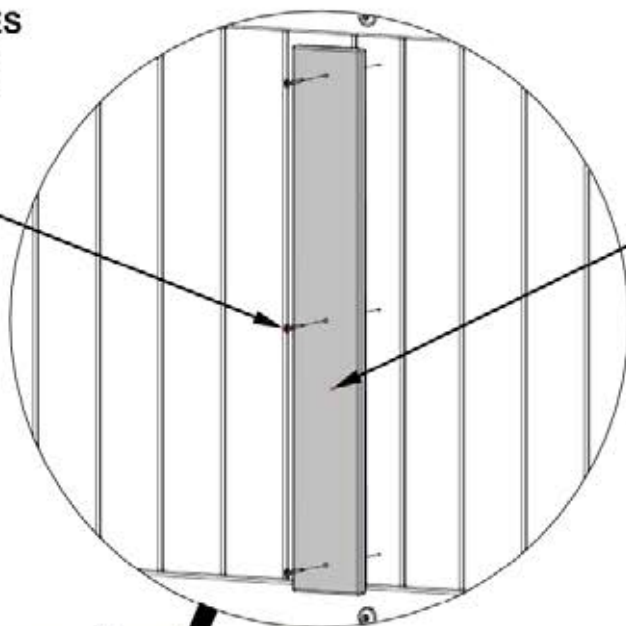
QTE	NUMERO D'ARTICLE	DESCRIPTION
18	H100200	VIS PFH 8x1 1/2 BLK



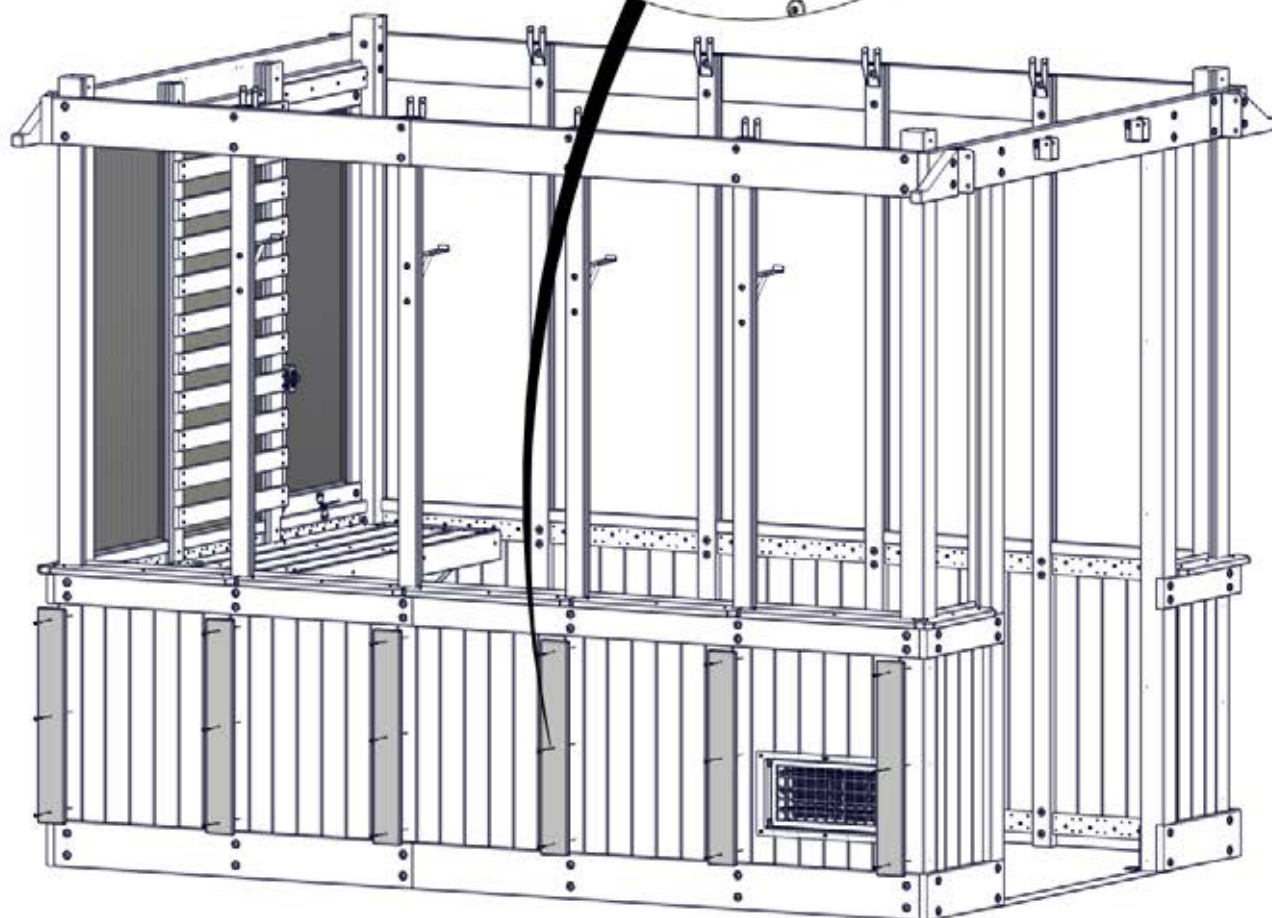
M02 PLANCHE DE COUVERTURE - W4L20041  
(x6) 5/8"x3 3/8"x24 3/16" (16x86x614)

- ALIGNEZ LES TROUS PILOTE AVEC LES  
PLANCHES DE COUVERTURE AVEC LES  
TROUS EN LES POTEUX ET MONTANTS
- ATTACHEZ COMME MONTRE

200 (x18)  
VIS - 1 1/2"



M02 (x6)  
PLANCHE DE  
COUVERTURE



# ÉTAPE 55 - ASSEMBLAGE DE LA PLANCHE DE COUVERTURE

QTE	NUMERO D'ARTICLE	DESCRIPTION
12	H100200	VIS PFH 8x1 1/2 BLK

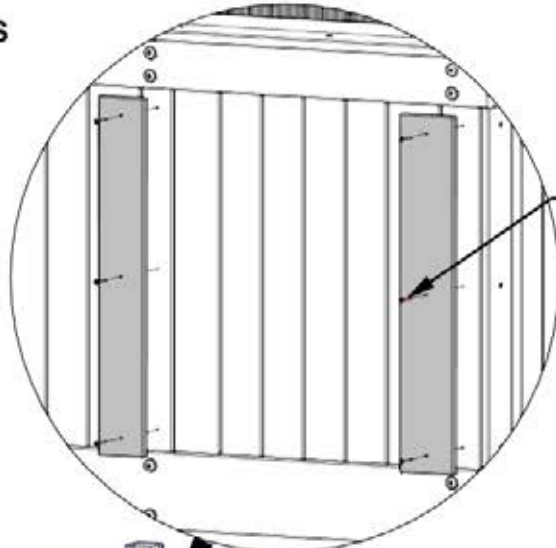


M02 PLANCHE DE COUVERTURE - W4L20041  
(x2) 5/8"x3 3/8"x24 3/16" (16x86x614)

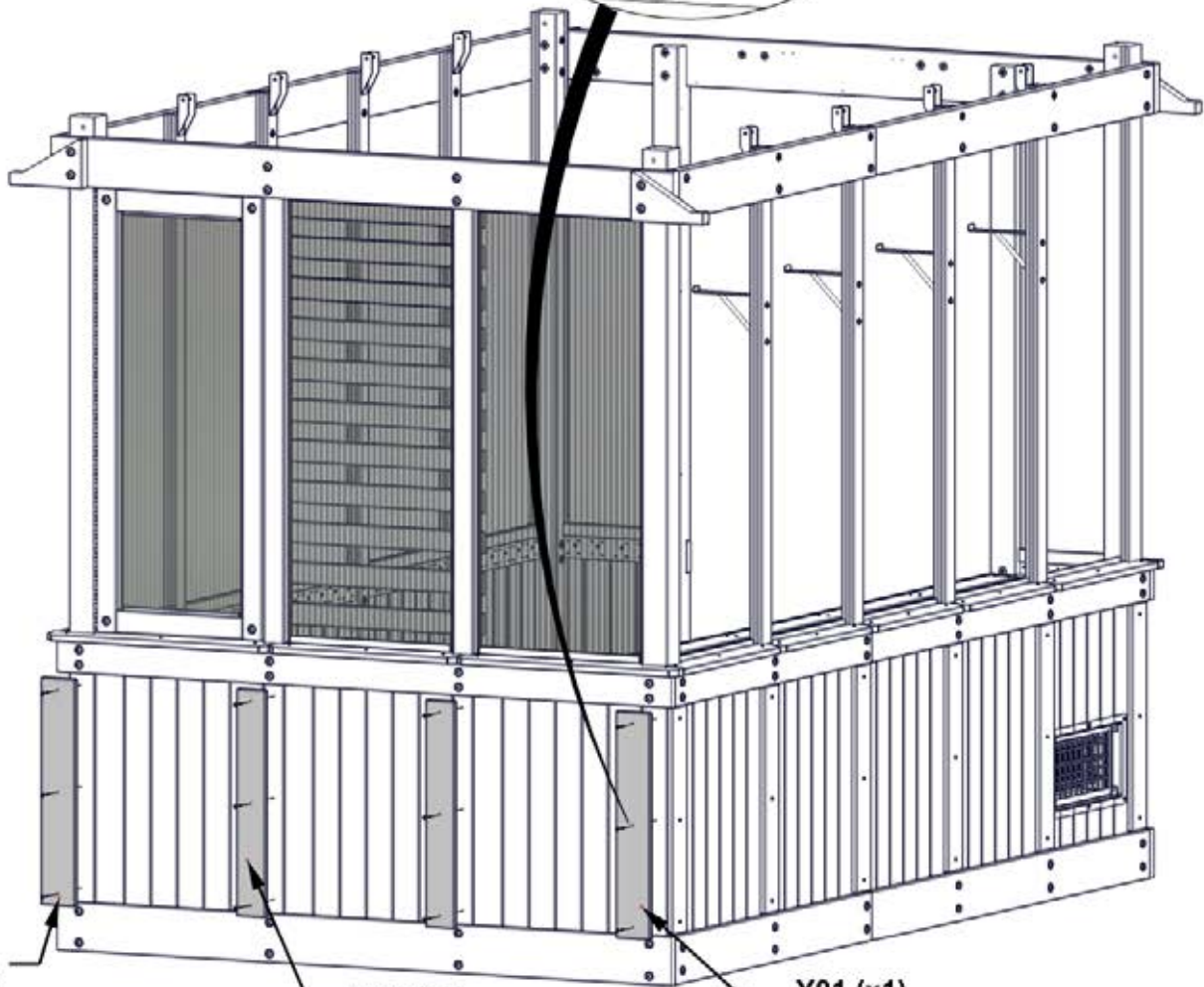


Y01 PLANCHE DE COUVERTURE - W4L20042  
(x2) 5/8"x4"x24 3/16" (16x102x614)

- ALIGNEZ LES TROUS PILOTES AVEC LES  
PLANCHES DE COUVERTURE AVEC LES  
TROUS EN LES POTEAUX ET MONTANTS
- ATTACHEZ COMME MONTRE



200 (x12)  
VIS - 1 1/2"



Y01 (x1)  
PLANCHE DE  
COUVERTURE

M02 (x2)  
PLANCHE DE  
COUVERTURE

Y01 (x1)  
PLANCHE DE  
COUVERTURE

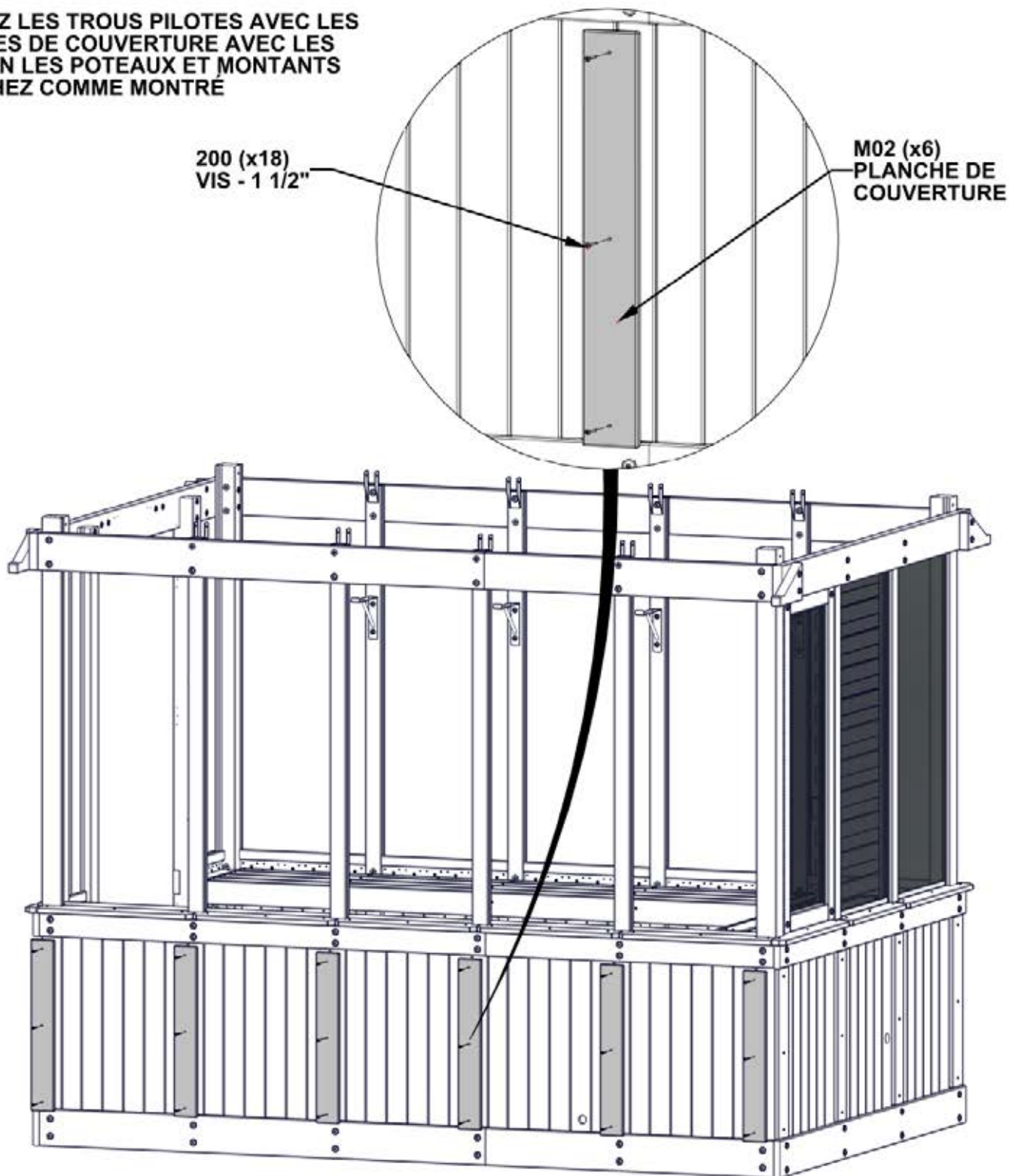
# ÉTAPE 56 - ASSEMBLAGE DE LA PLANCHE DE COUVERTURE

QTE	NUMERO D'ARTICLE	DESCRIPTION
18	H100200	VIS PFH 8x1 1/2 BLK



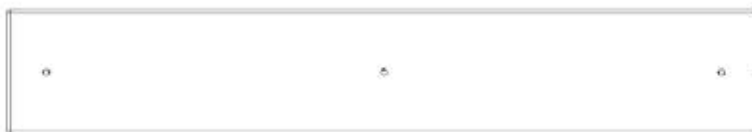
M02 PLANCHE DE COUVERTURE - W4L20041  
(x6) 5/8"x3 3/8"x24 3/16" (16x86x614)

- ALIGNEZ LES TROUS PILOTES AVEC LES  
PLANCHES DE COUVERTURE AVEC LES  
TROUS EN LES POTEAUX ET MONTANTS
- ATTACHEZ COMME MONTRE



# ÉTAPE 57 - ASSEMBLAGE DE LA PLANCHE DE COUVERTURE

QTE	NUMERO D'ARTICLE	DESCRIPTION
6	H100200	VIS PFH 8x1 1/2 BLK

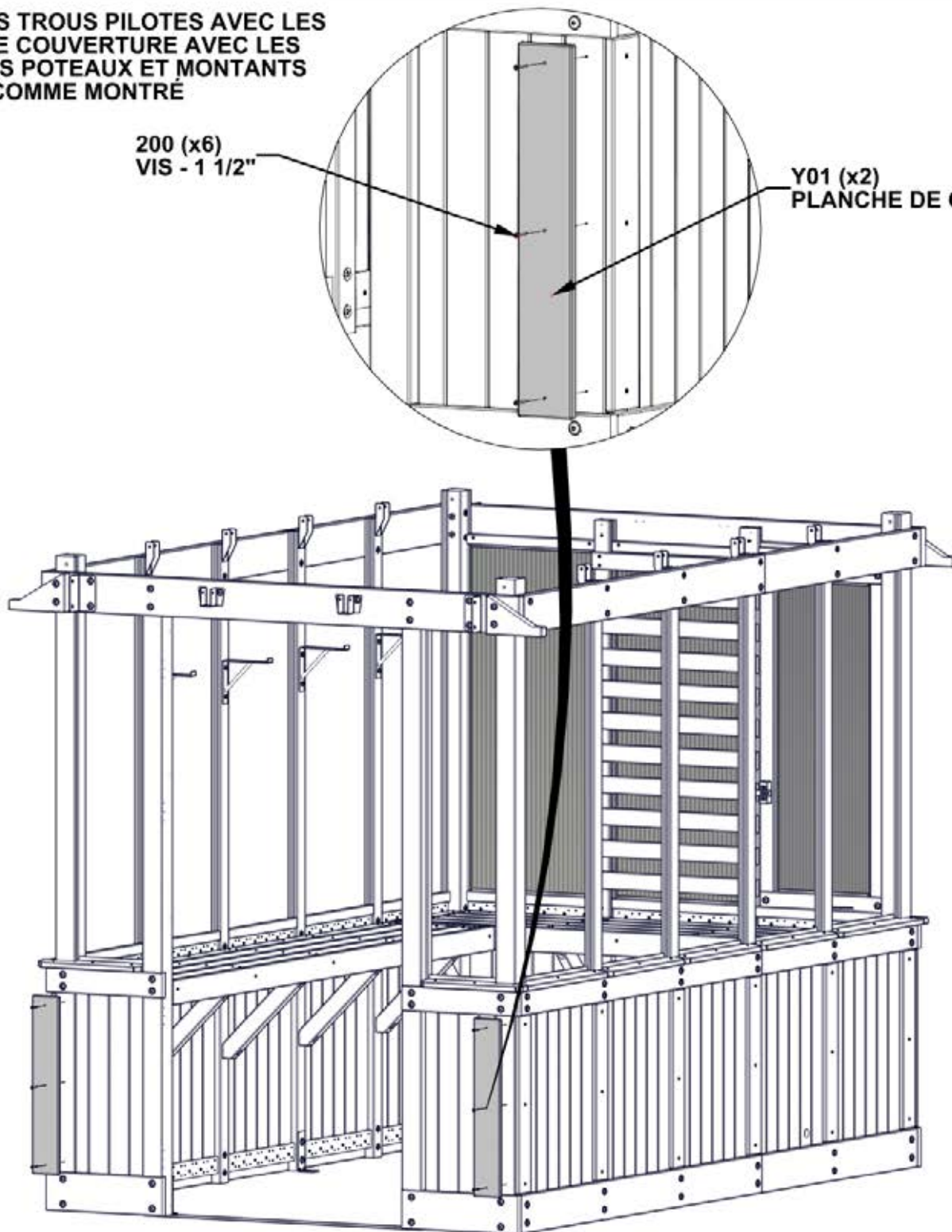


Y01 PLANCHE DE COUVERTURE - W4L20042  
(x2) 5/8"x4"x24 3/16" (16x102x614)

- ALIGNEZ LES TROUS PILOTES AVEC LES PLANCHES DE COUVERTURE AVEC LES TROUS EN LES POTEAUX ET MONTANTS
- ATTACHEZ COMME MONTRÉ

200 (x6)  
VIS - 1 1/2"

Y01 (x2)  
PLANCHE DE COUVERTURE

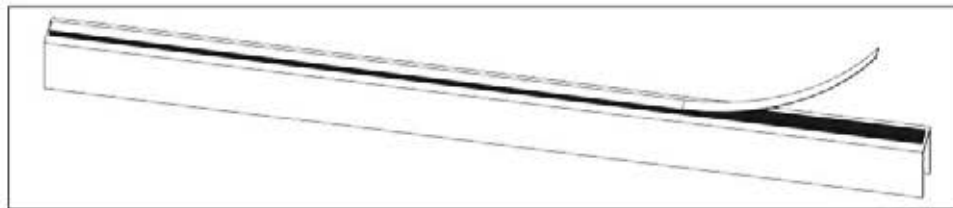


## ETAPE 58 -ASSEMBLAGE DE FENETRE

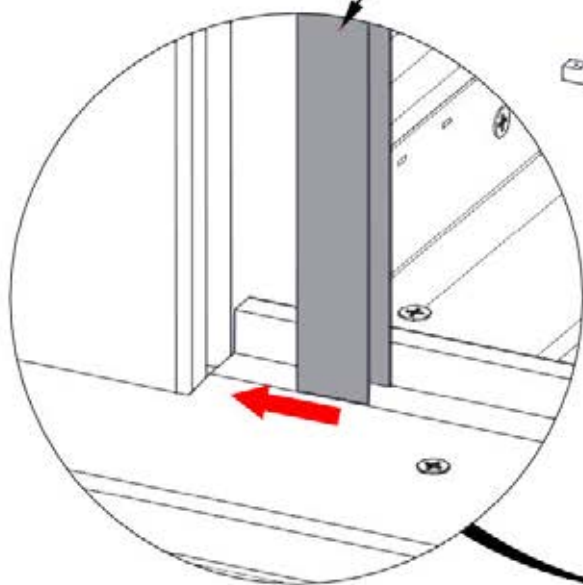


A6P00872 POLY CANAL  
(x4)

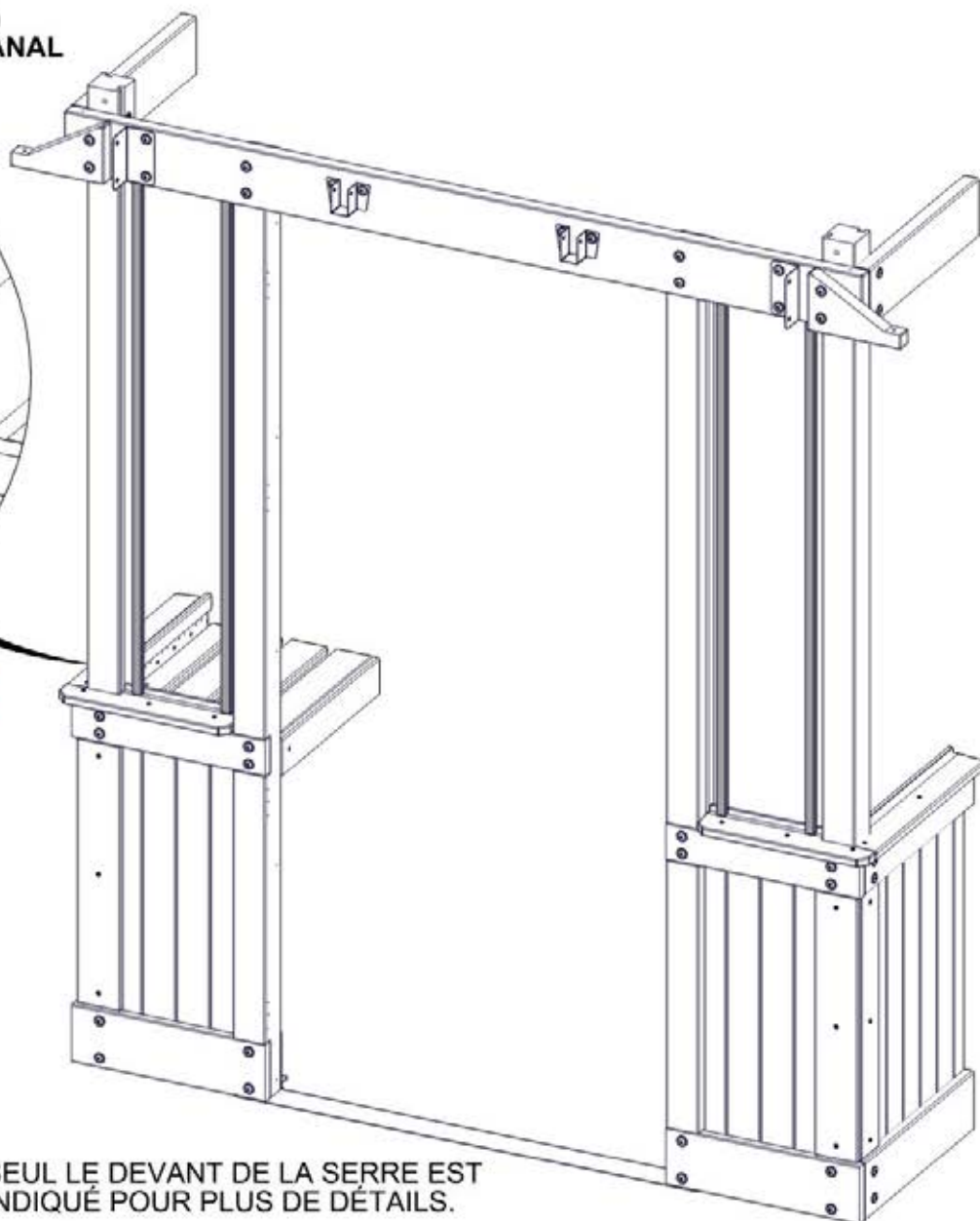
**ENLEVEZ LA COUCHE PROTECTRICE SUR LES CANAUX POLY AVANT L'INSTALLATION**



0872 (x4)  
POLY CANAL



**- INSEREZ LE CANAL POLY DANS LE  
CREUX DU REBORD DE FENÊTRE ET  
TRAVAILLER VERS LE HAUT  
- APPUYEZ FERMEMENT LE CANAL  
DANS LE CREUX POUR ASSURER  
L'ADHÉSION DE RUBAN**

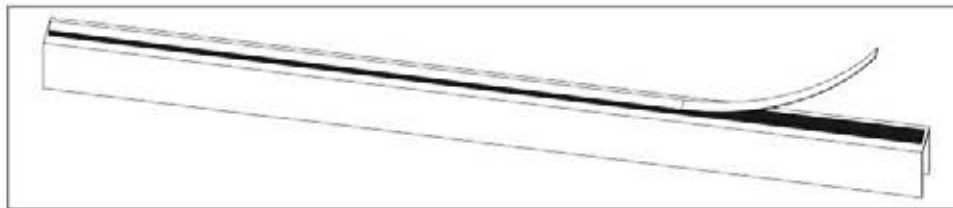


SEUL LE DEVANT DE LA SERRE EST  
INDIQUÉ POUR PLUS DE DÉTAILS.

# ETAPE 59 -ASSEMBLAGE DE FENETRE

A6P00872 POLY-CANAL  
(x20)

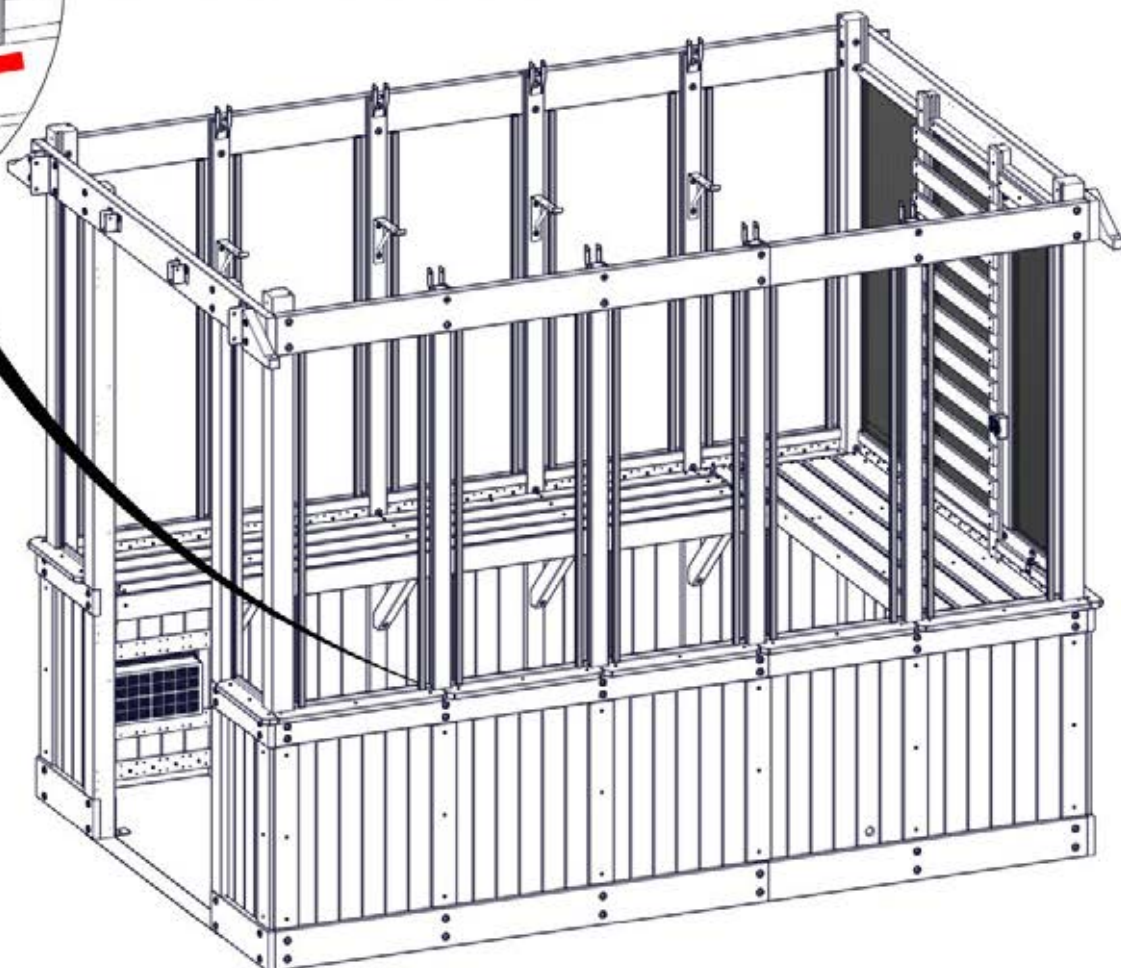
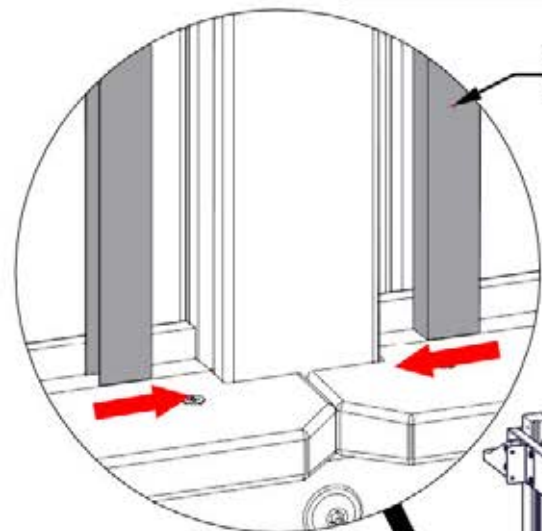
**ENLEVEZ LA COUCHE PROTECTRICE SUR LES CANAUX POLY AVANT L'INSTALLATION**



0872 (x20)  
POLY-CANAL

**- INSEREZ LE CANAL POLY DANS LE CREUX DU REBORD DE FENÊTRE ET TRAVAILLER VERS LE HAUT**

**- APPUYEZ FERMEMENT LE CANAL DANS LE CREUX POUR ASSURER L'ADHÉSION DE RUBAN**



## ETAPE 60 - ASSEMBLAGE DE FENETRE



A6P00870 FEUILLE POLY  
(x10)



A6P00871 POLY-CANAL  
(x20)



A6P00690 RUBAN  
ANTI-POUSSIÈRE

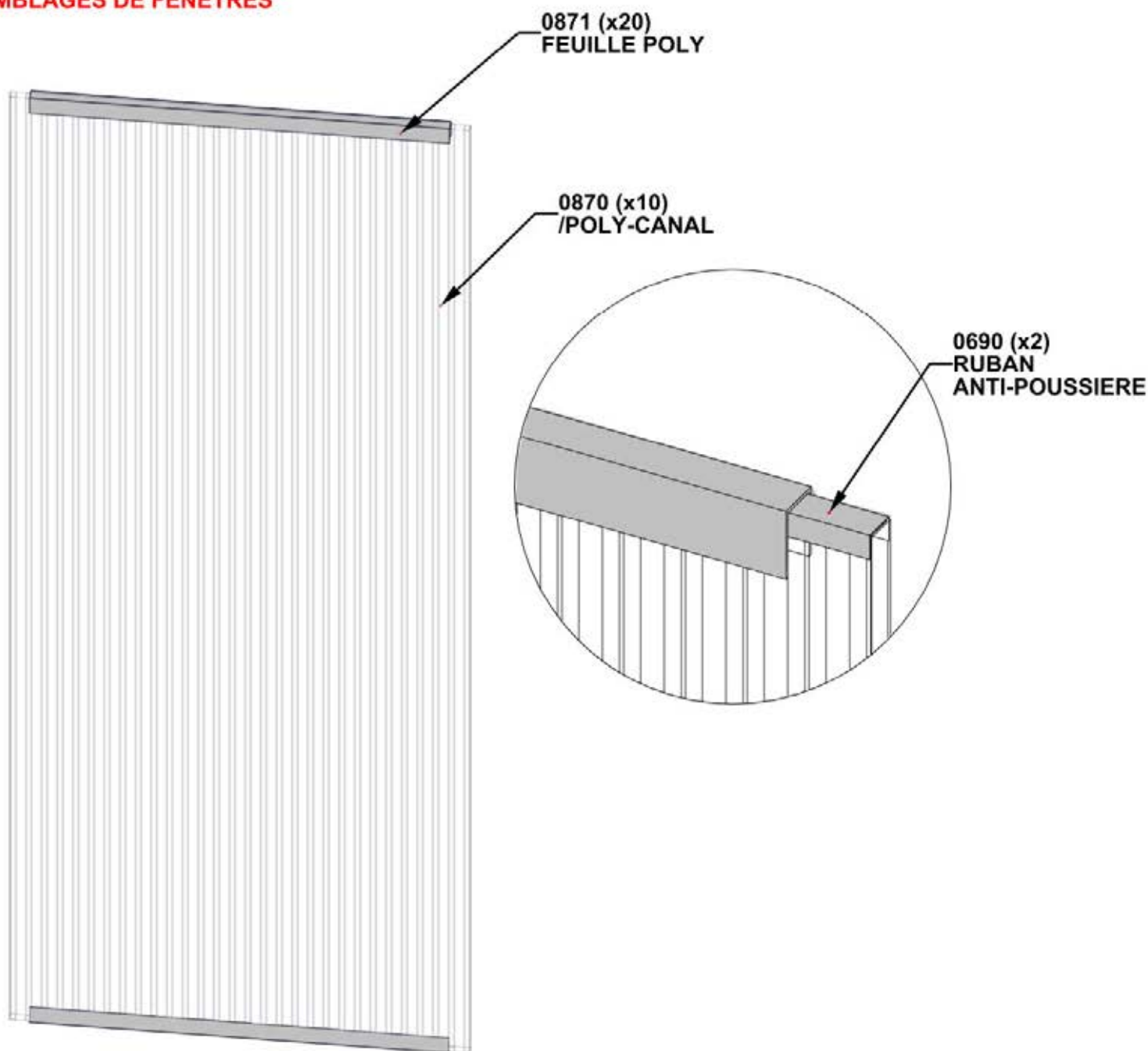
POUR APPLIQUER LE RUBAN ÉTANCHE À LA POUSSIÈRE ET CANAL POLY:

-COUPEZ 2 BANDES DE RUBAN ÉTANCHE À LA POUSSIÈRE EN MÊME LARGEUR DU FEUILLE POLY

-ENVELOPPER LE RUBAN ÉTANCHE À LA POUSSIÈRE

-APRÈS LE RUBAN EST SÉCURISÉ APPUYER LE CANAL SUR LE RUBAN EN CENTRANT SUR LE FEUILLE POLY

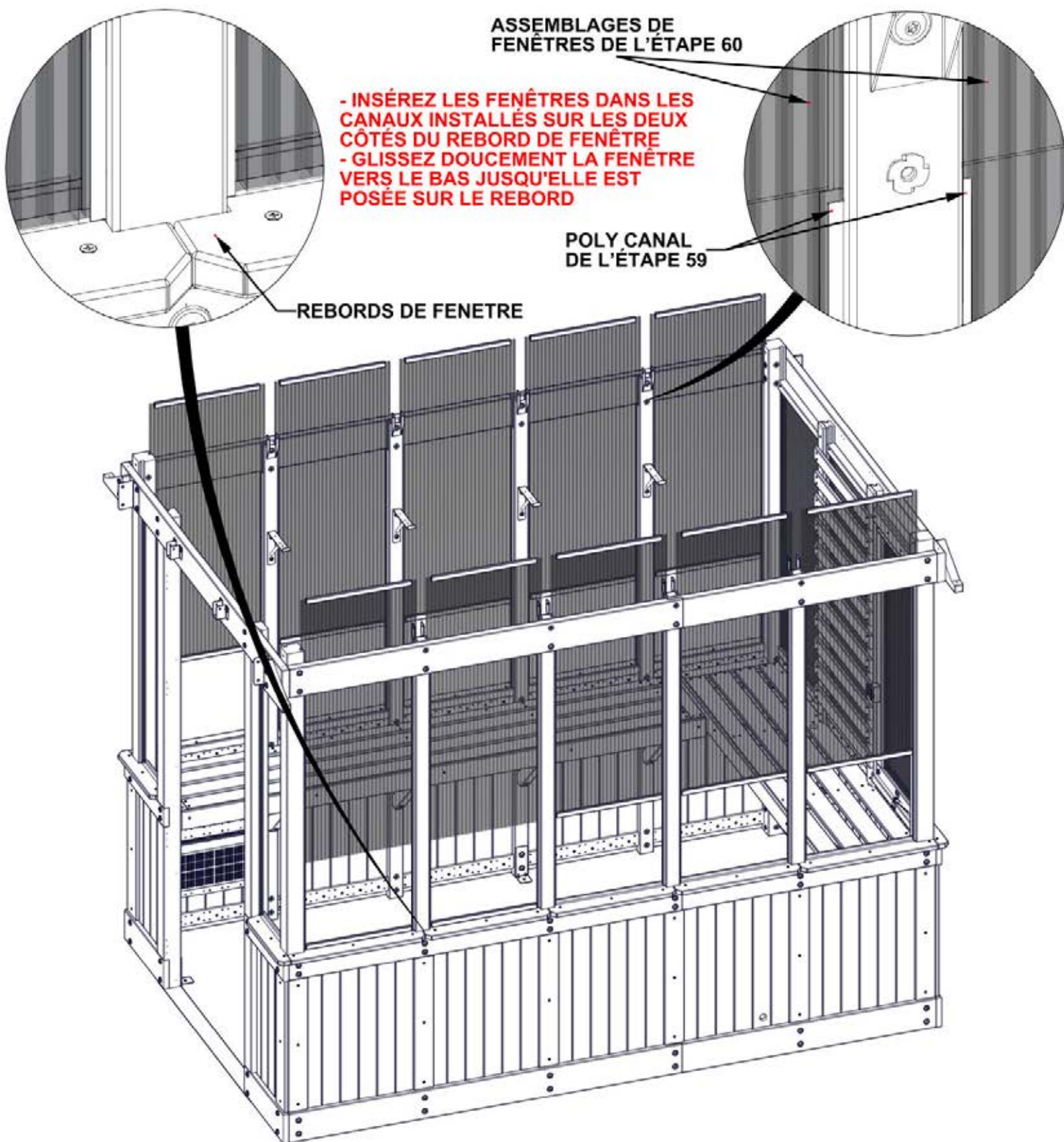
**-RÉPÉTEZ POUR TOUS LES 10  
ASSEMBLAGES DE FENÊTRES**



# ÉTAPE 61 - ASSEMBLAGE DE FENÊTRE

## ATTENTION!

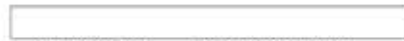
- ASSUREZ QUE LE CÔTÉ EN FILM RÉSISTANT AUX UV FACE SUR L'EXTÉRIEURE
- LORSQUE LA FENÊTRE EST INSTALLÉE VEUILLEZ ENLEVER LA FILM PROTECTRICE



## ETAPE 62 -ASSEMBLAGE DE FENETRE



A6P00914 FEUILLE POLY  
(x2)

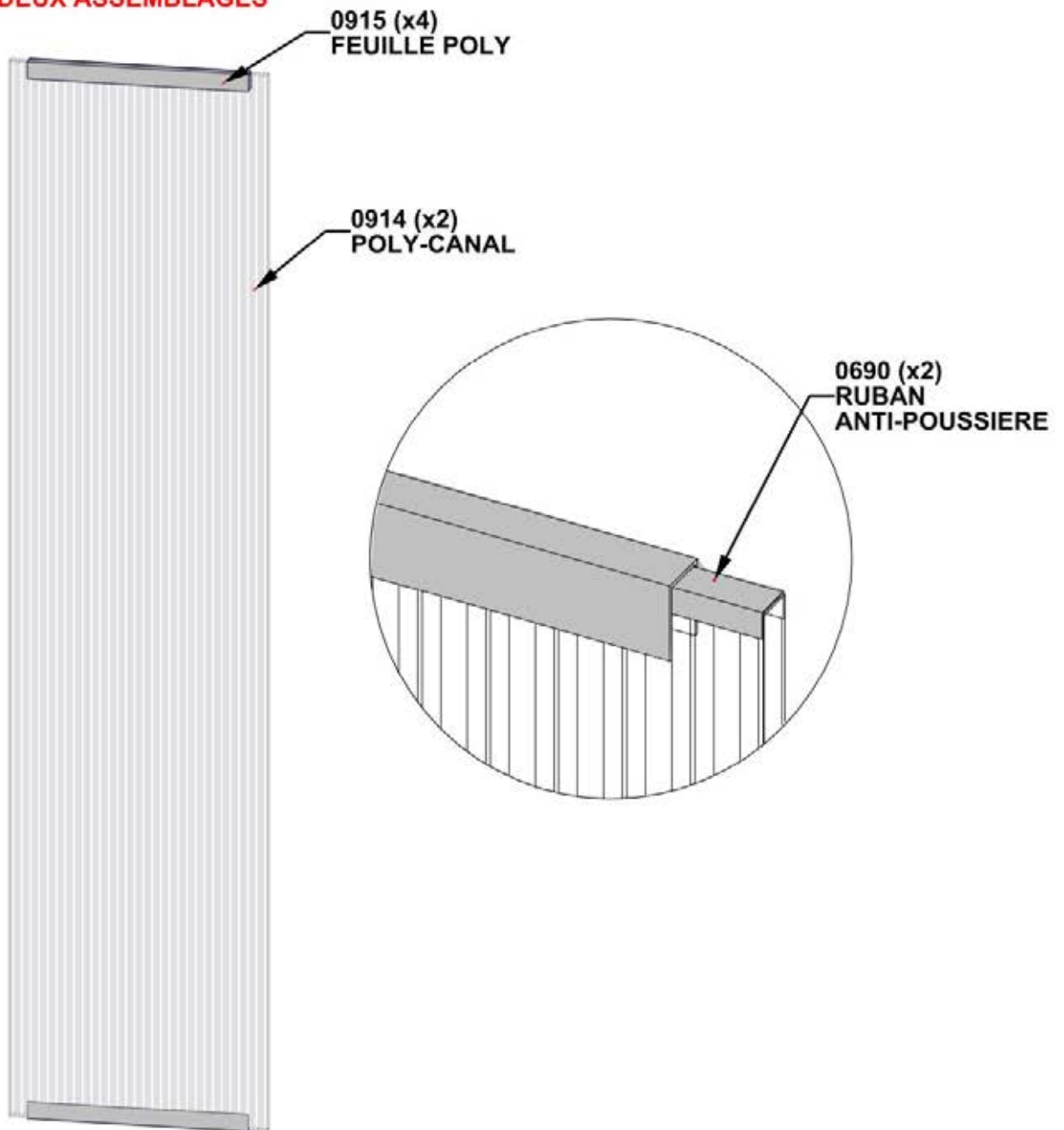


A6P00915 POLY-CANAL  
(x4)



A6P00690 RUBAN  
ANTI-POUSSIÈRE

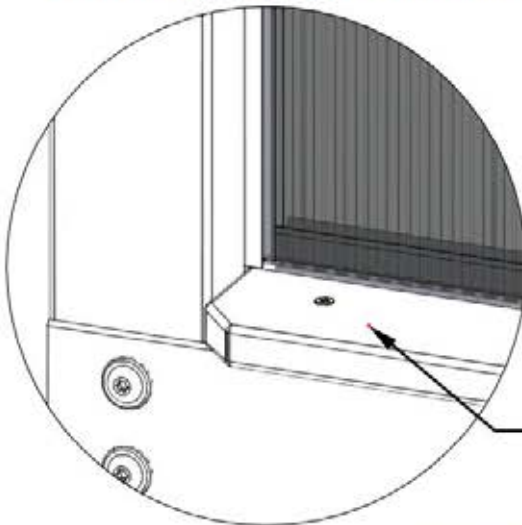
- POUR APPLIQUER LE RUBAN ÉTANCHE À LA POUSSIÈRE ET CANAL POLY:**
- COUPEZ 2 BANDES DE RUBAN ÉTANCHE À LA POUSSIÈRE EN MÊME LARGEUR DU FEUILLE POLY
  - ENVELOPPER LE RUBAN ÉTANCHE À LA POUSSIÈRE
  - APRÈS LE RUBAN EST SÉCURISÉ APPUYER LE CANAL SUR LE RUBAN EN CENTRANT SUR LE FEUILLE POLY
  - RÉPÉTEZ SUR LE BAS DU FEUILLE POLY
- RÉPÉTEZ POUR LES DEUX ASSEMBLAGES DE FENÊTRES**



# ETAPE 63 - ASSEMBLAGE DE FENETRE

## ATTENTION!

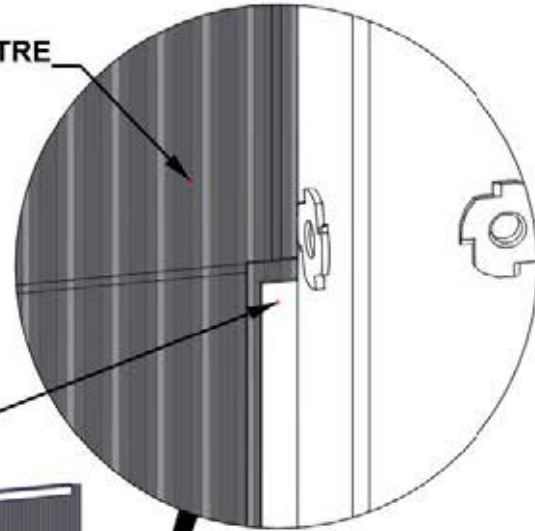
- ASSUREZ QUE LE CÔTÉ EN FILM RÉSISTANT AUX UV FACE SUR L'EXTÉRIEURE
- LORSQUE LA FENÊTRE EST INSTALLÉE VEUILLEZ ENLEVER LA FILM



- INSÉREZ LES FENÊTRES DANS LES CANAUX INSTALLÉS SUR LES DEUX CÔTÉS DE FENÊTRE
- GLISSEZ DOUCEMENT LA FENÊTRE VERS LE BAS JUSQU'ELLE EST POSÉE SUR LE REBORD

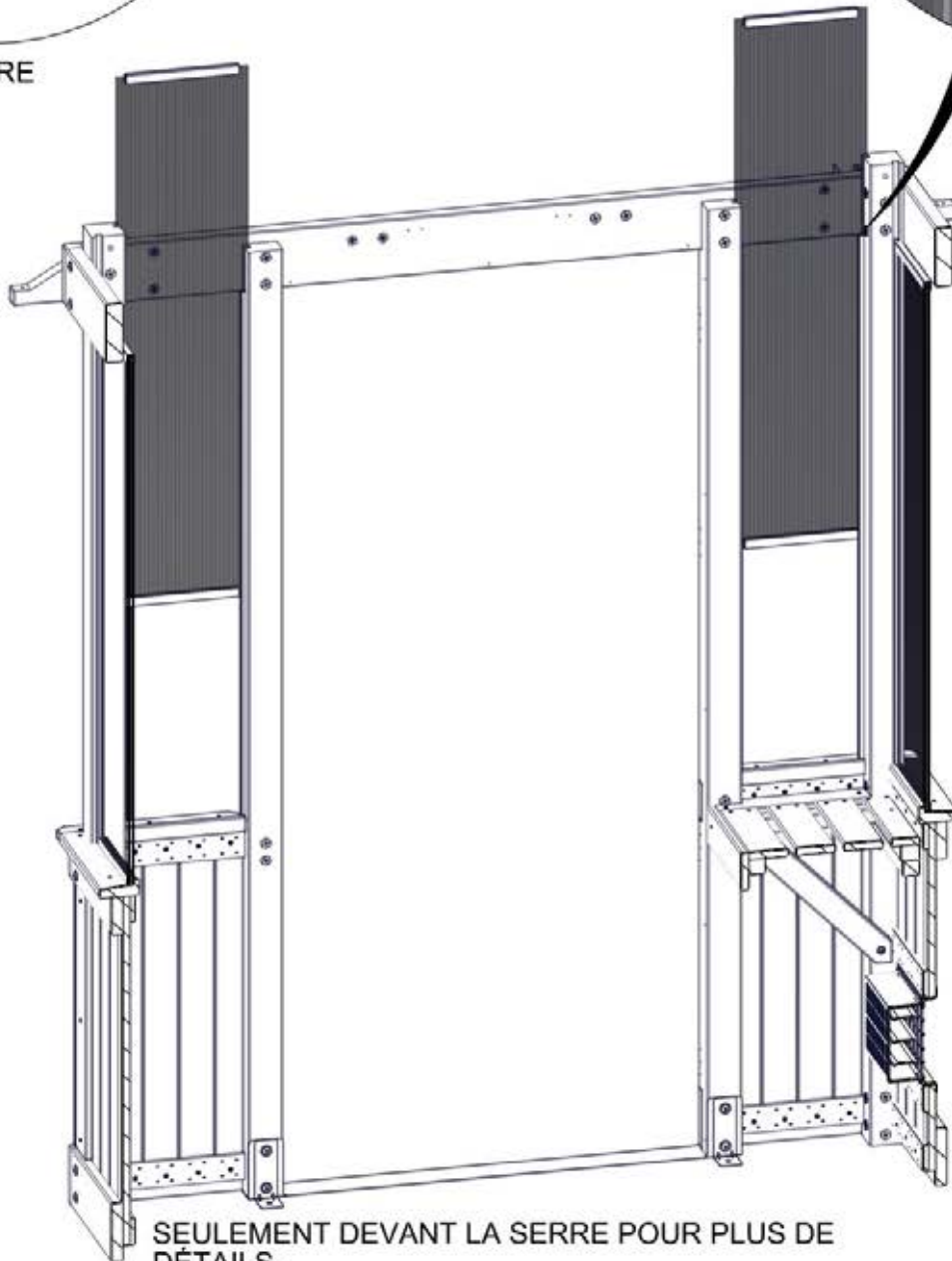
WINDOW SILL

ASSEMBLAGE DE FENÊTRE  
DE L'ÉTAPE 62



POLY-CANAL  
DE L'ÉTAPE 58

VUE EXTÉRIEURE



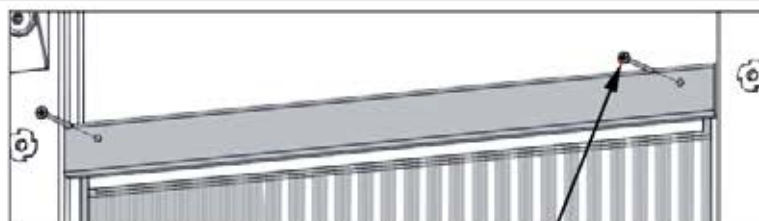
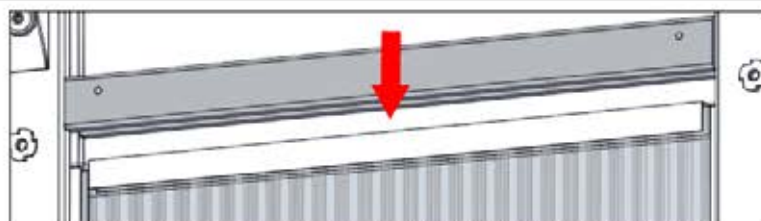
SEULEMENT DEVANT LA SERRE POUR PLUS DE DÉTAILS.

# ETAPE 64 - ASSEMBLAGE DE FENETRE

QTE	NUMERO D'ARTICLE	DESCRIPTION
20	H100391	VIS PFH 8x2 BLK



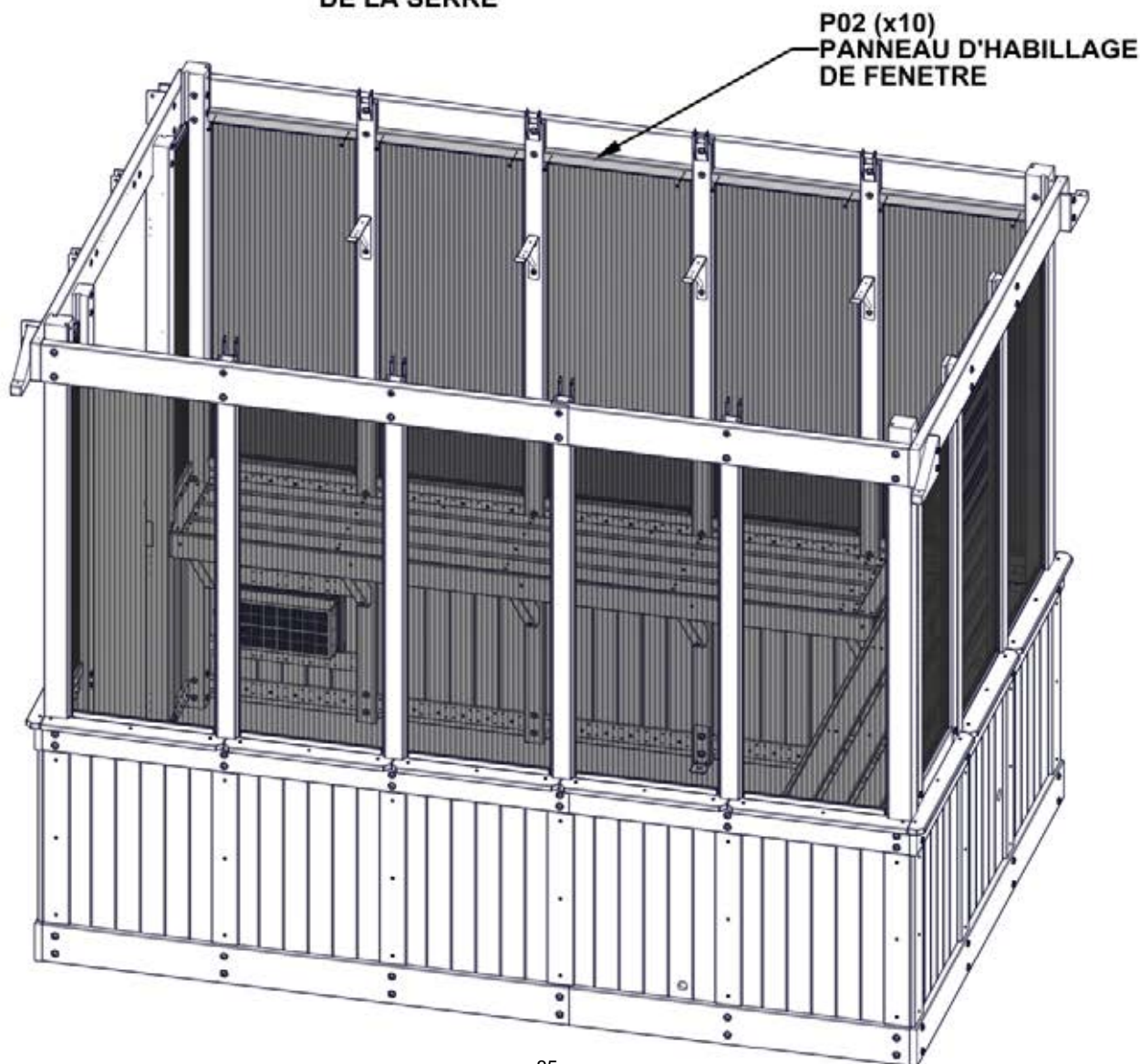
P02 PANNEAU D'HABILLAGE DE FENETRE - W4L20038  
(x10) 1 7/16"x1 7/16"x18 7/8" (36x36x480)



GLISSEZ LE CREUX DE BOUCHON DE FENÊTRE SUR L'ASSEMBLAGE ET VISSER EN PLACE

391  
(x20)  
VIS - 2"

INSTALLEZ LES BOUCHONS DE FENÊTRE SUR LES DEUX CÔTÉS DE LA SERRE

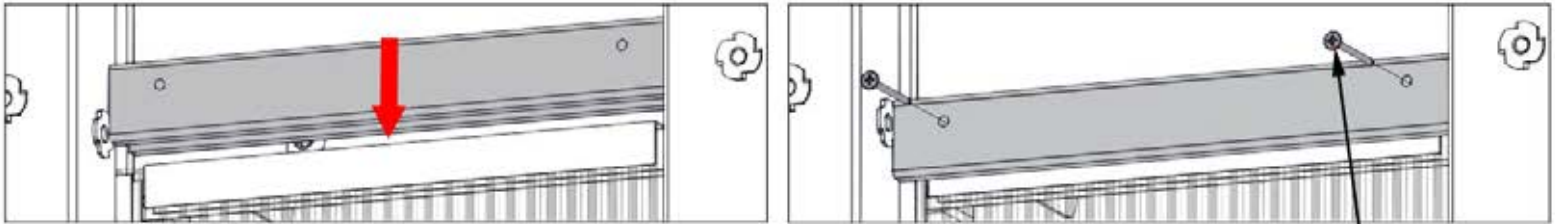


# ÉTAPE 65 - ASSEMBLAGE DE FENÊTRE

QTE	NUMERO D'ARTICLE	DESCRIPTION
4	H100391	VIS PFH 8x2 BLK



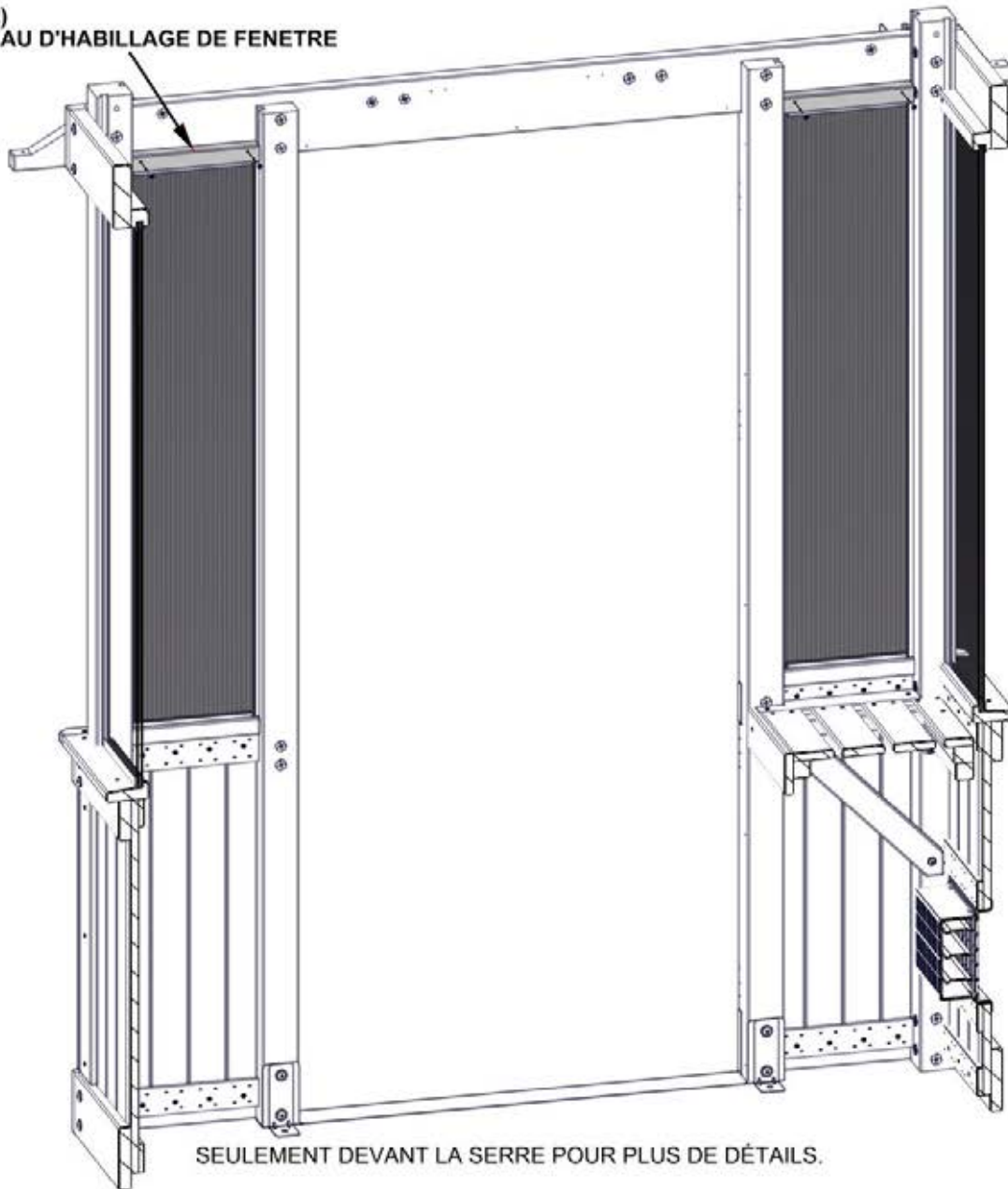
P03 PANNEAU D'HABILLAGE DE FENÊTRE - W4L20061  
(x2) 1 7/16"x1 7/16"x10 7/8" (36x36x274)



GLISSEZ LE CREUX DANS LE BOUCHON DE FENÊTRE SUR L'ASSEMBLAGE DE FENÊTRE ET VISSER EN PLACE

391 (x4)  
VIS - 2"

P03 (x2)  
PANNEAU D'HABILLAGE DE FENÊTRE



SEULEMENT DEVANT LA SERRE POUR PLUS DE DÉTAILS.

# ETAPE 66 - MONTAGE DE L'ETAGERE

QTE	NUMERO D'ARTICLE	DESCRIPTION
8	H100392	VIS PWH 8x3/4 BLK



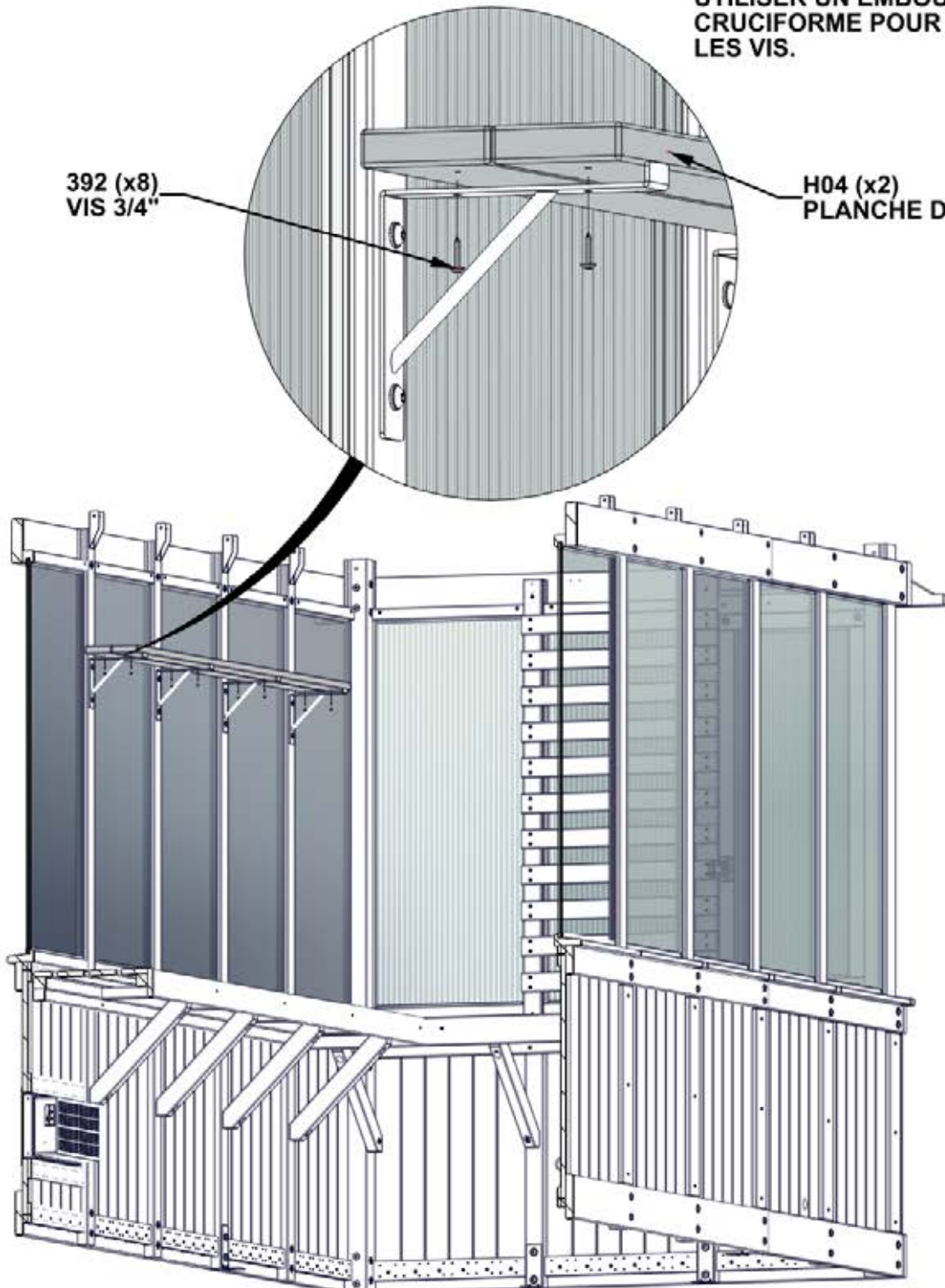
H04 PLANCHE D'ETAGERE - W4L20067  
(x2) 15/16"x3 3/8"x68 1/4" (24x86x1734)

ALIGNER LES TROUS PILOTES DANS  
H04 AVEC LES TROUS DANS LES  
SUPPORTS ET LES FIXER

UTILISER UN EMBOUT  
CRUCIFORME POUR INSTALLER  
LES VIS.

392 (x8)  
VIS 3/4"

H04 (x2)  
PLANCHE D'ETAGERE

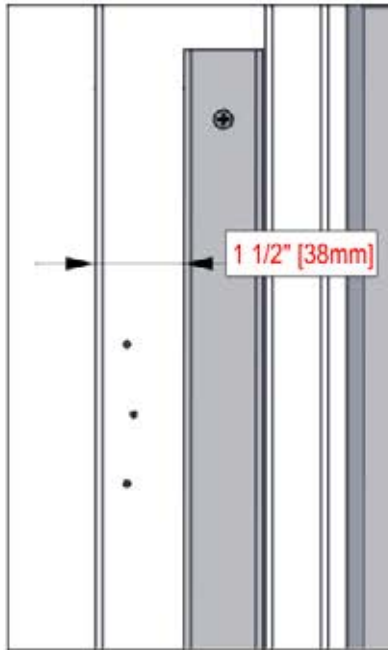


LEMUR AVANT DE LA SERRE N'EST PAS INDIQUE POUR PLUS DE DETAILS.

# ETAPE 67 - GARNITURE DE PORTE

QTE	NUMERO D'ARTICLE	DESCRIPTION
10	H100391	VIS PFH 8x2 BLK

O01 GARNITURE DE PORTE - W4L20063  
(x2) 5/8"x1 5/16"x80 5/16" (16x34x2040)

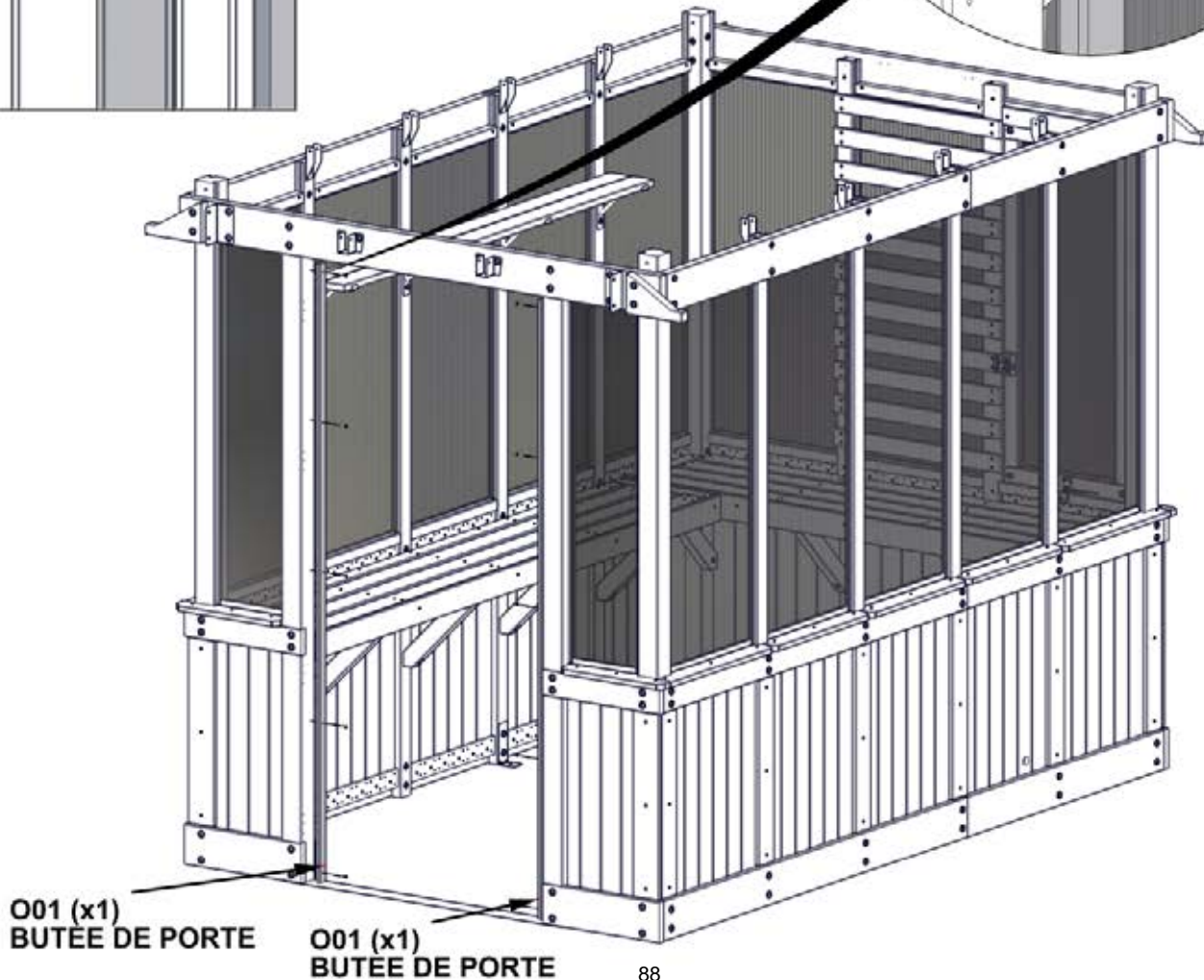
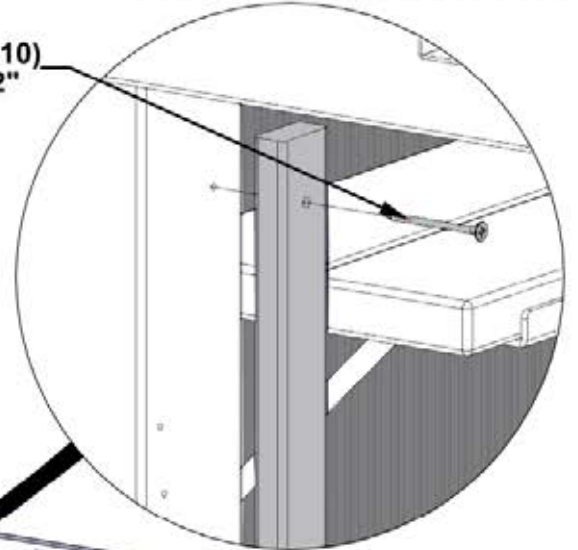


1 1/2" [38mm]

**S'ASSURER QUE LA BUTEE DE PORTE EST A 1 1/2 po [38 mm] DE L'AVANT DU MONTANT, COMME ILLUSTRE .**

**ALIGNER LES TROUS DU PILOTE ET LES FIXER COMME INDIQUE.**

391 (x10)  
VIS - 2"



O01 (x1)  
BUTEE DE PORTE

O01 (x1)  
BUTEE DE PORTE

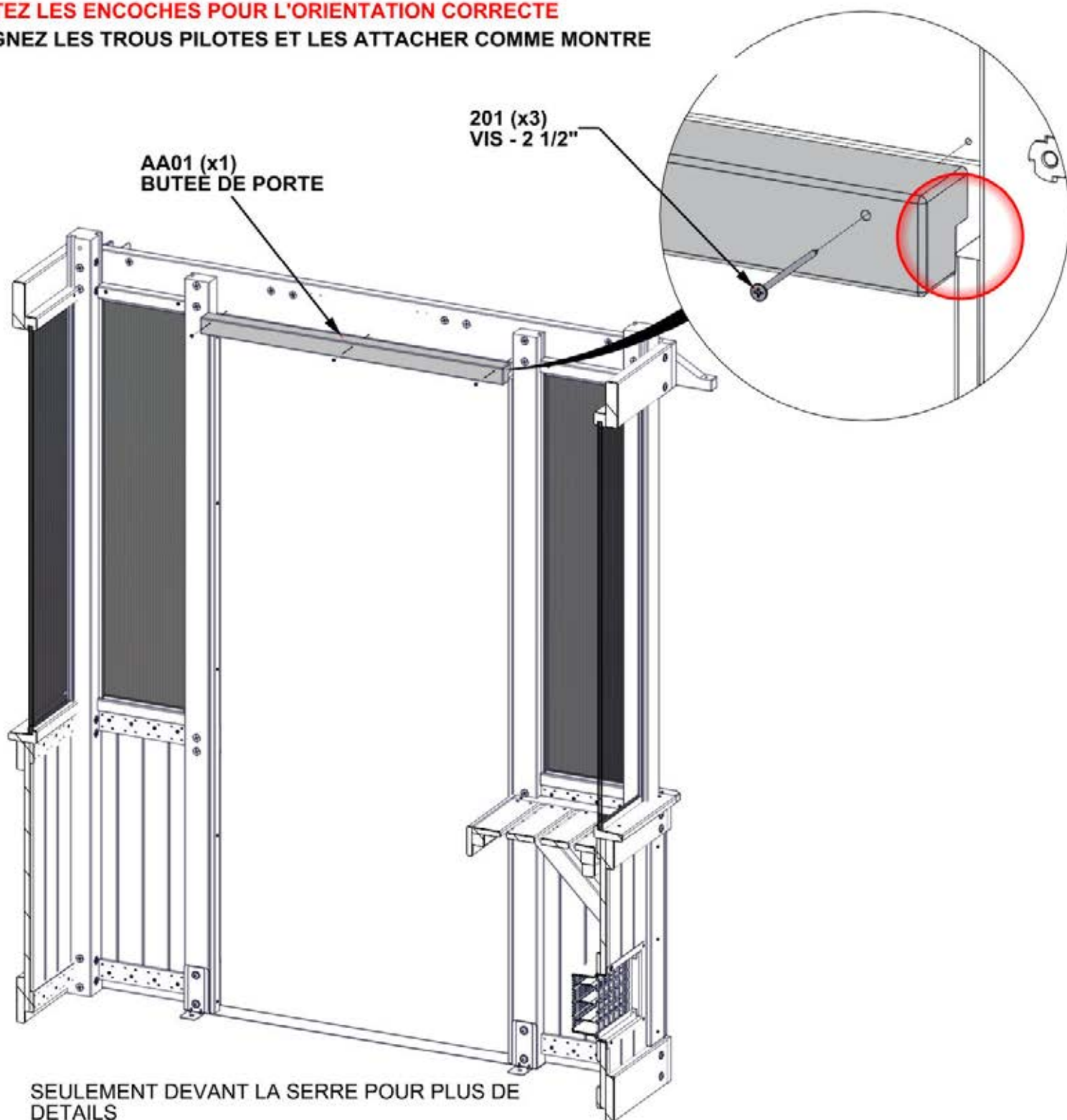
# ETAPE 68 - GARNITURE DE PORTE

QTE	NUMERO D'ARTICLE	DESCRIPTION
3	H100201	VIS PFH 8x2 1/2 BLK



AA01 BUTEE DE PORTE - W4L20064  
(x1) 1 7/8"x1 15/16"x36 15/16" (47x50x938)

- NOTEZ LES ENCOCHES POUR L'ORIENTATION CORRECTE
- ALIGNEZ LES TROUS PILOTES ET LES ATTACHER COMME MONTRE



SEULEMENT DEVANT LA SERRE POUR PLUS DE  
DETAILS

# ÉTAPE 69 - ASSEMBLAGE DU PIGNON

QTE	NUMERO D'ARTICLE	DESCRIPTION
8	H100201	VIS PFH 8x2 1/2 BLK



D04 PIGNON - W4L20053  
(x2) 4 3/16"x5 1/4"x50 1/16" (36x134x1272)



E06 CHEVRON - W4L20055  
(x2) 1 7/16"x3 3/8"x47 3/8" (36x86x1203)

ALIGNER LES PLANCHES POUR  
L'ALIGNEMENT CORRECTE. ILS  
SERONT

D04 (x2)  
PIGNON

**ASSUREZ QUE LES TROUS  
S'ALIGNENT AVEC**

E06 (x2)  
CHEVRON

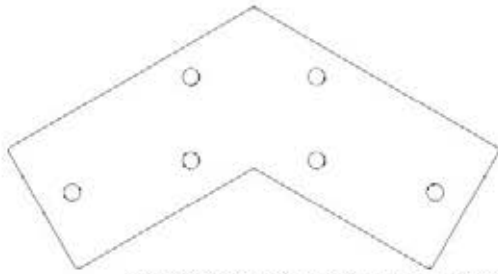
201 (x8)  
VIS - 2 1/2"

3/4" [18mm]

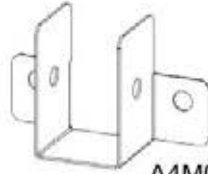
**ASSUREZ QUE LES MESURES SOIT CORRECTE  
SUR LES DEUX PLANCHES D04**

# ETAPE 70 - ASSEMBLAGE DE PIGNON

QTE	NUMERO D'ARTICLE	DESCRIPTION
2	H100195	BOULON WH 5/16x2 3/4 BLK
2	H100379	ECROU EN T - 5/16" BLK
2	H100471	TIREFOND WH 5/16x1 1/2 BLK
2	H100478	RONDELLE PLATE 8x27 BLK
2	H100479	ECROU VERROU 5/16 BLK
2	H100503	BOULON WH 5/16x3 1/2 BLK

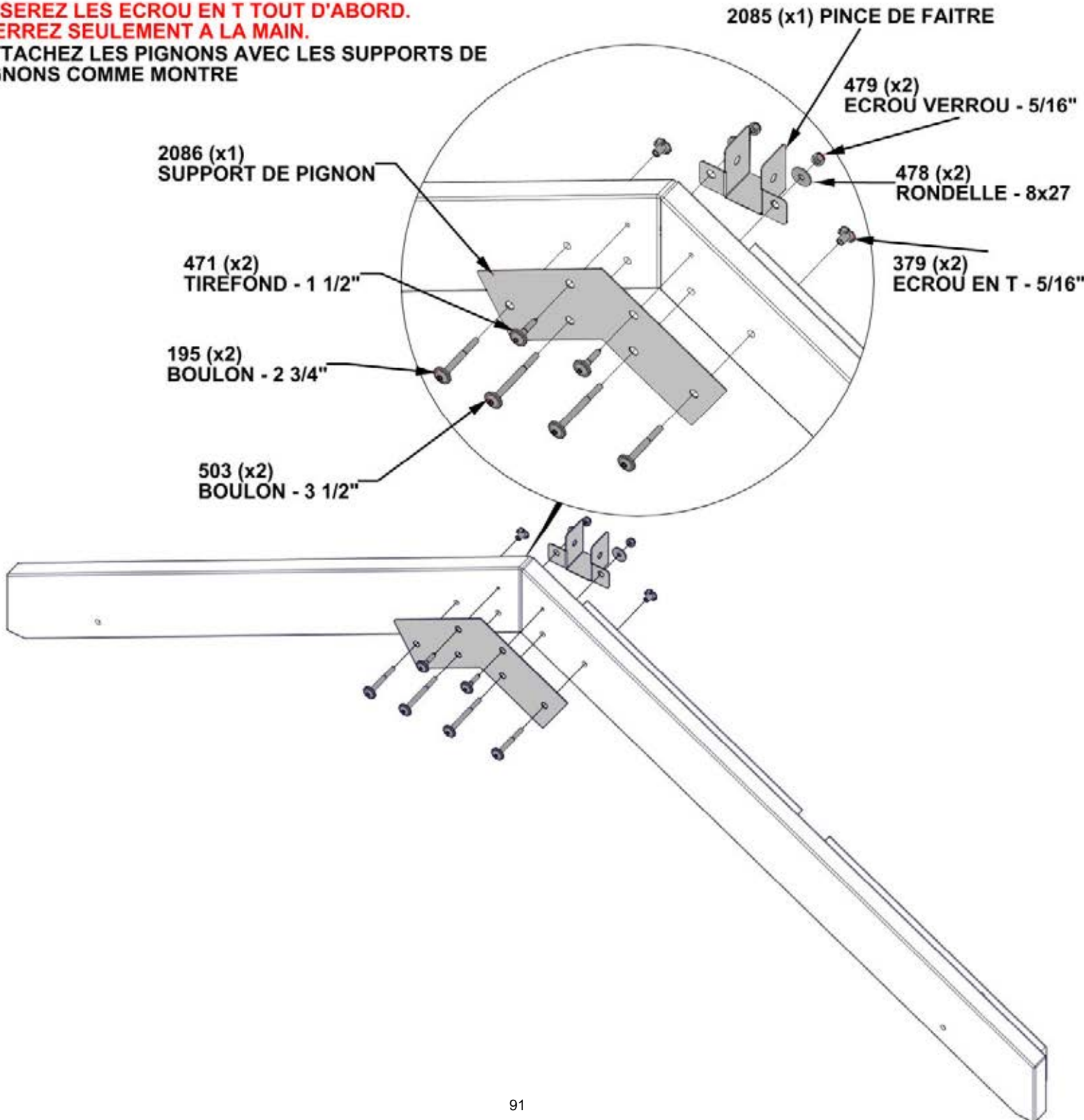


A4M02086 SUPPORT DE PIGNON  
(x1)



A4M02085 PINCE DE FAITRE  
(x1)

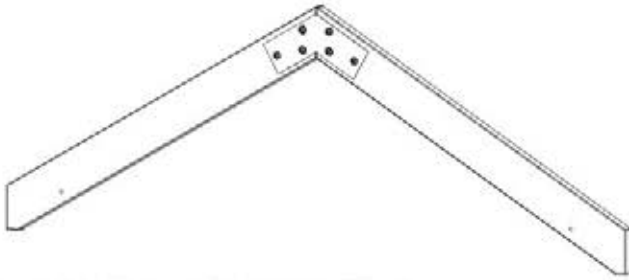
- INSEREZ LES ECROU EN T TOUT D'ABORD.
- SERREZ SEULEMENT A LA MAIN.
- ATTACHEZ LES PIGNONS AVEC LES SUPPORTS DE PIGNONS COMME MONTRE



**REPETEZ LES ETAPES 69 ET 70 POUR LE DEUXIEME  
ASSEMBLAGE DE PIGNONS**

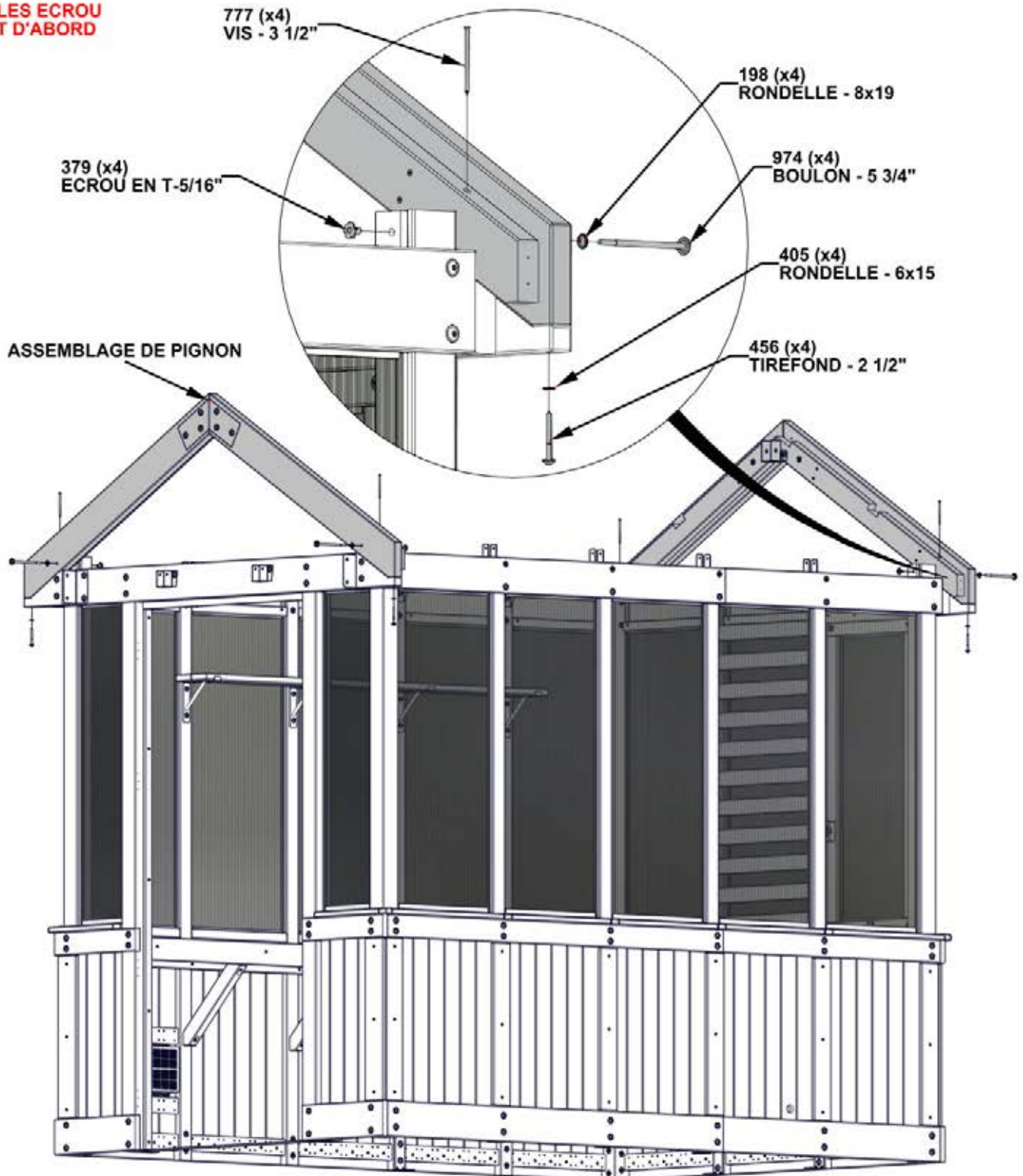
# ÉTAPE 71 - ASSEMBLAGE DE PIGNON

QTE	NUMERO D'ARTICLE	DESCRIPTION
4	H100198	RONDELLE D'ARRET EXT 8x19
4	H100379	ECROU EN T - 5/16" BLK
4	H100405	RONDELLE D'ARRE EXT 6x15
4	H100456	TIREFOND WH 1/4x2 1/2 BLK
4	H100777	VIS PFH 10x3 1/2 BLK
4	H100974	BOULON WH 5/16x5 3/4 BLK

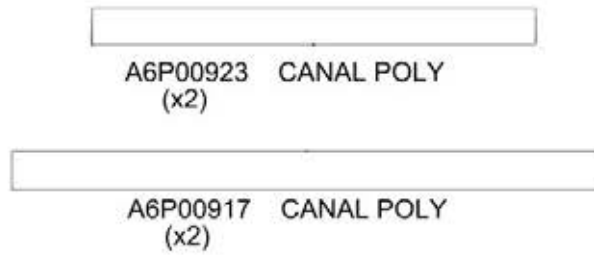


ASSEMBLAGE DE PIGNON DE L'ETAPE PRECEDENTE (x2)

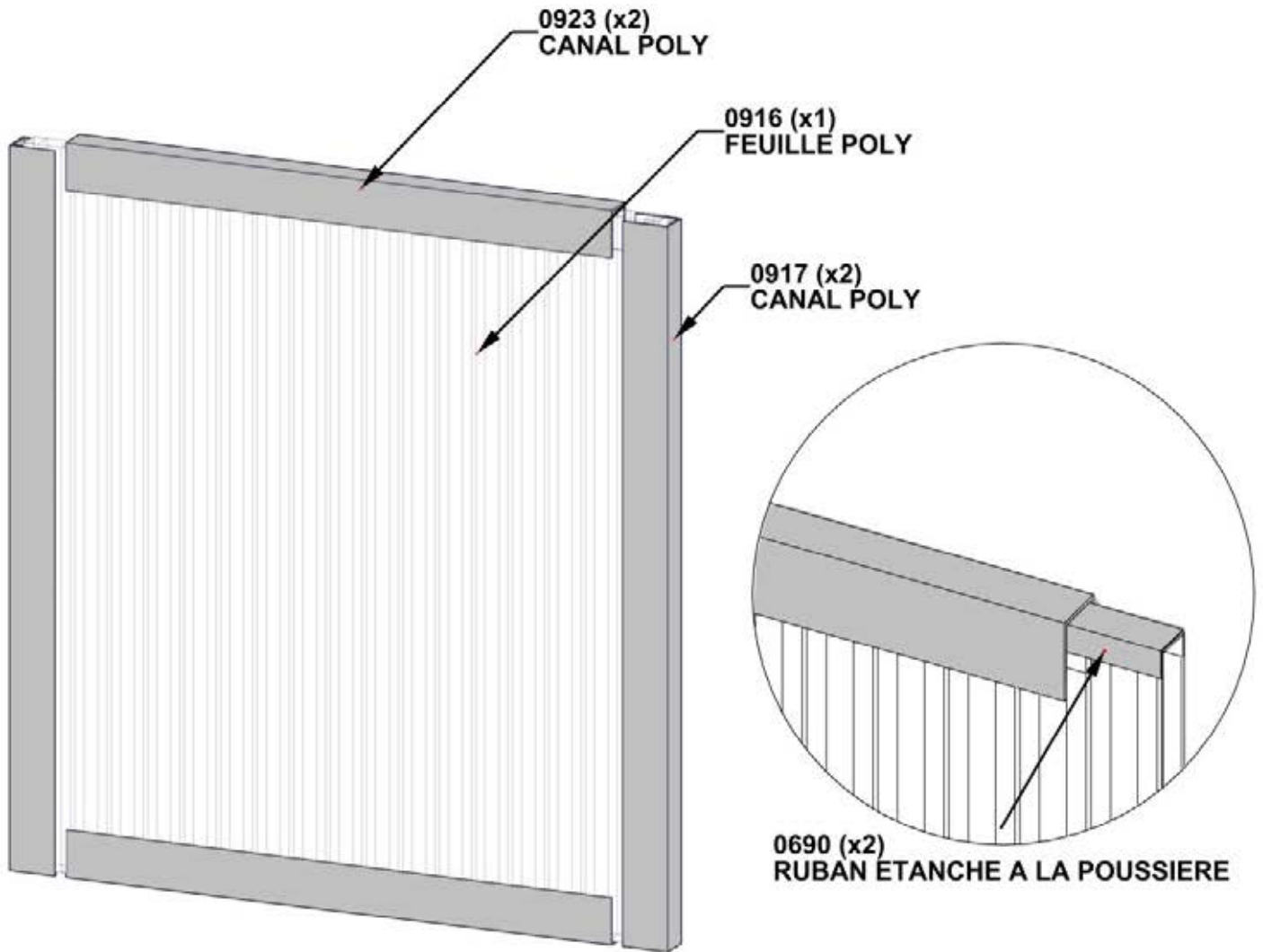
**- INSEREZ LES ECROU EN T TOUT D'ABORD**



## ETAPE 72 - ASSEMBLAGE DE FENETRE



- POUR APPLIQUER LE RUBAN ETANCHE A LA POUSSIERE ET CANAL POLY:**
- COUPEZ 2 BANDES DE RUBAN ETANCHE A LA POUSSIERE EN MEME LARGEUR DU FEUILLE POLY
  - ENVELOPPER LE RUBAN ETANCHE A LA POUSSIERE SUR LE BOUT DU LARGEUR DE FEUILLE POLY
  - APRES LE RUBAN EST SECURISE APPUYER LE CANAL SUR LE RUBAN EN CENTRANT SUR LE FEUILLE POLY
  - REPETEZ SUR LE BAS DU FEUILLE POLY
  - ATTACHEZ 0917 CANAL POLY SUR LES COTES



# ETAPE 73 - ASSEMBLAGE DE FENETRE

QTE	NUMERO D'ARTICLE	DESCRIPTION
4	H101109	VIS PFH 8x3-1/2 BLK



F04 ASSEMBLAGE DE FENETRE - W4L20115  
(x1) 1 7/16"x2 3/8"x16 5/8" (36x60x422)



F05 ASSEMBLAGE DE FENETRE - W4L20116  
(x1) 1 7/16"x2 3/8"x16 5/8" (36x60x422)



F06 ASSEMBLAGE DE FENETRE - W4L20058  
(x1) 1 7/16"x2 3/8"x10 9/16" (36x60x268)



F07 ASSEMBLAGE DE FENETRE - W4L20056  
(x1) 1 7/16"x2 3/8"x10 9/16" (36x60x268)

**ENLEVER LA COUCHE PROTECTRICE AVANT DE L'INSTALLATION**



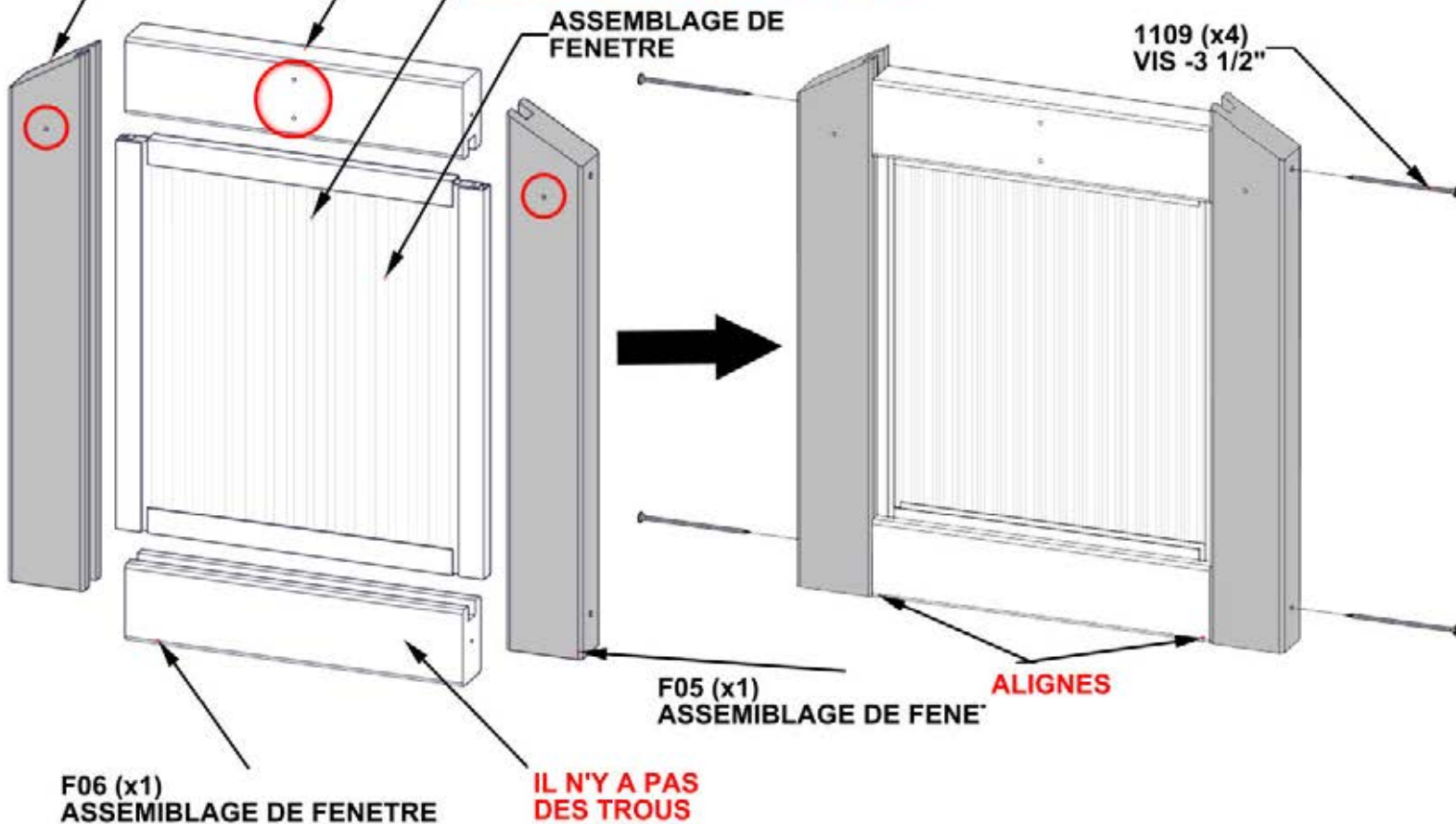
**APPUYEZ FERMEMENT SUR LES PLANCHES POUR VOUS ASSURER QUE LA FENETRE GLISSE TOUT A FOND**

F04 (x1)  
ASSEMBLAGE DE FENETRE

F07 (x1)  
ASSEMBLAGE DE FENETRE

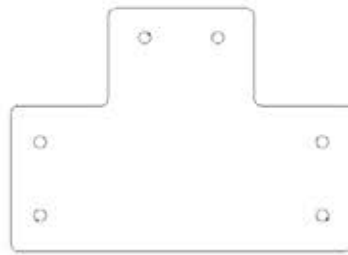
**NOTEZ QUE L'ORIENTATION DES TROUS PILOTES SOIT CORRECTE SUR TOUS LES PLANCHES.**

**COTE EN FILM RESISTANT AUX UV**



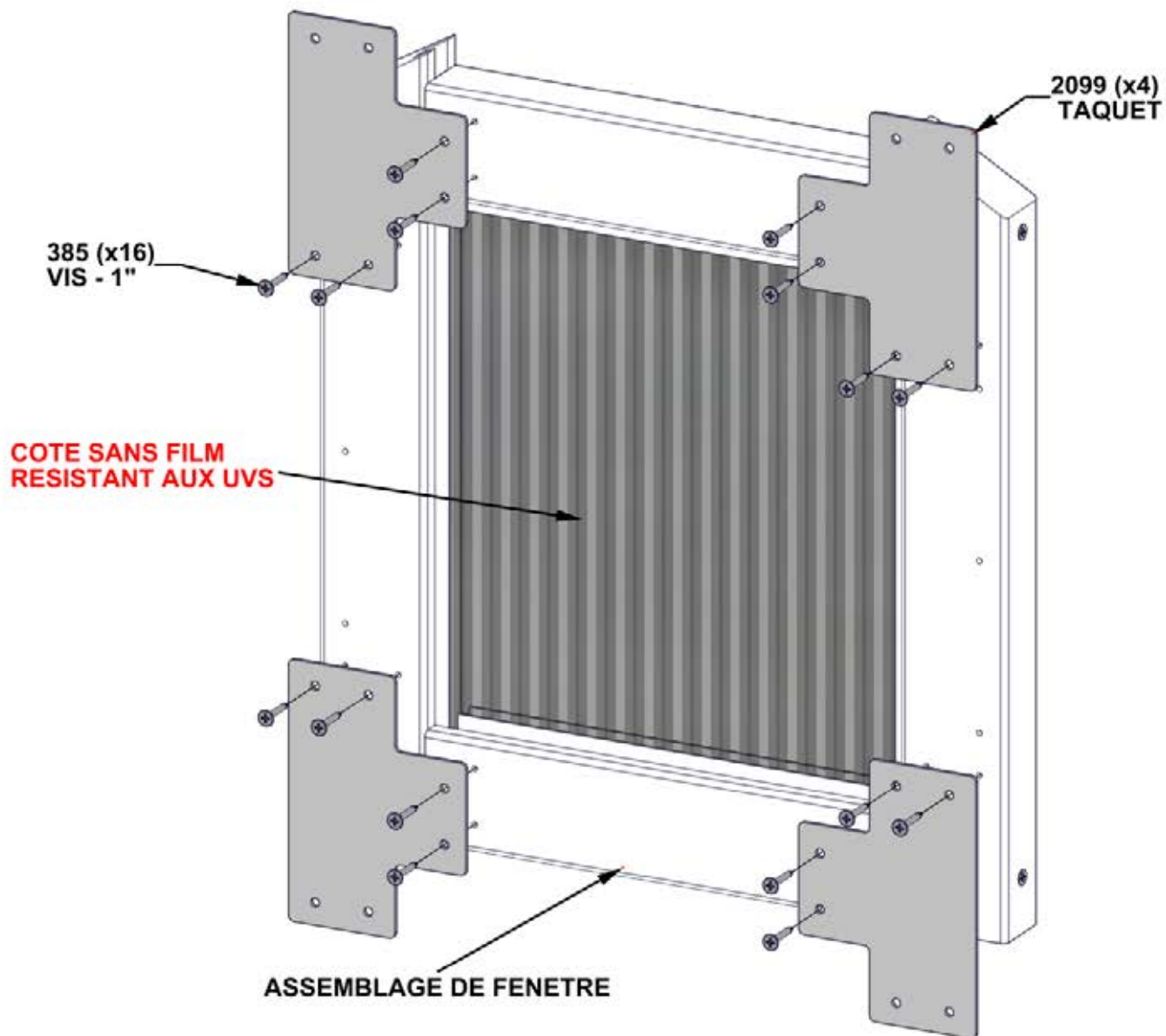
# ETAPE 74 - ASSEMBLAGE DE FENETRE

QTE	NUMERO D'ARTICLE	DESCRIPTION
16	H100385	VIS PFH 8x1 BLK



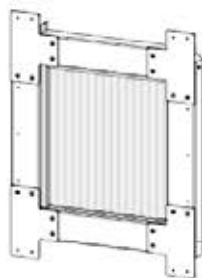
A4M02099 TAQUET  
(x4)

**ATTACHEZ LES TAQUETS EN UTILISANT LES TROUS PILOTES DANS L'ASSEMBLAGE DE FENETRE**



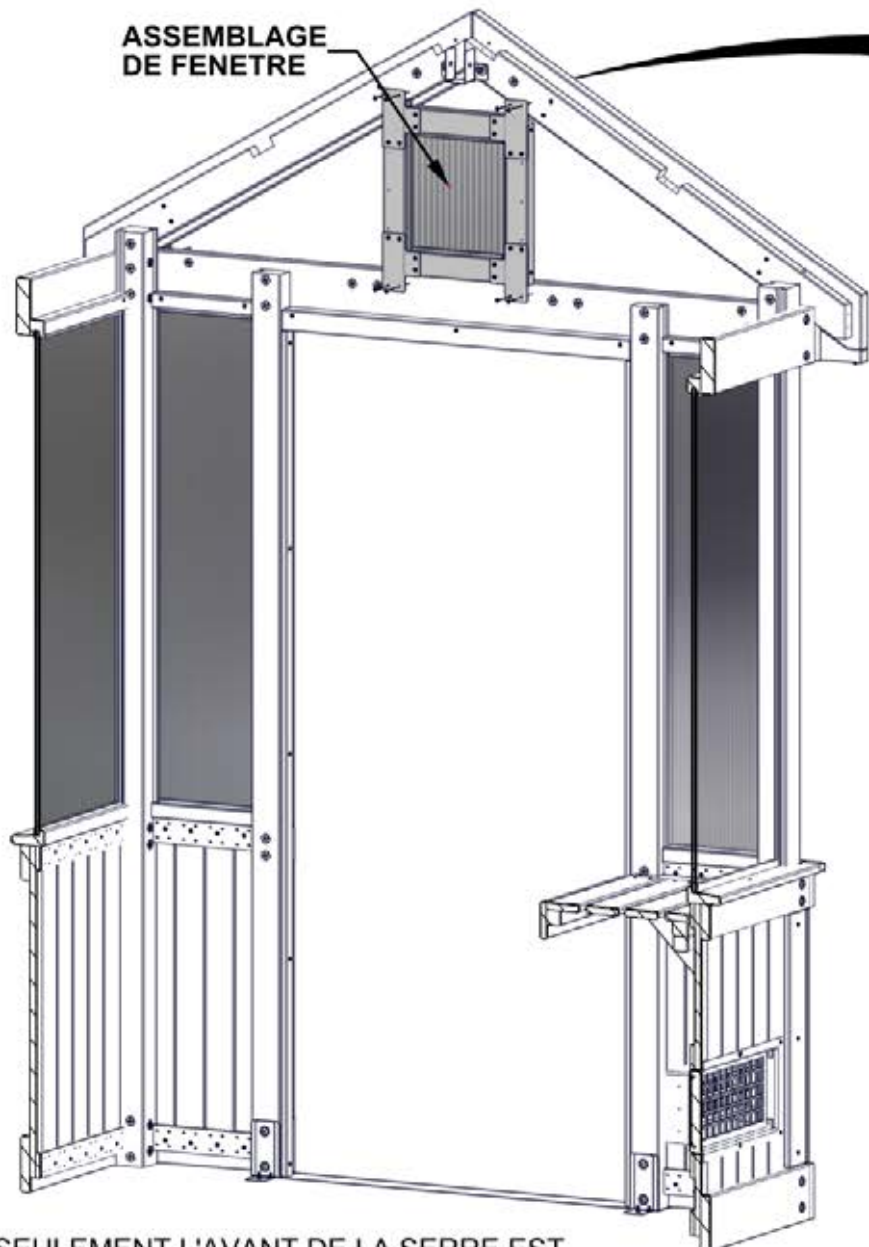
# ETAPE 75 - ASSEMBLAGE DE PIGNON

QTE	NUMERO D'ARTICLE	DESCRIPTION
8	H100385	VIS PFH 8x1 BLK

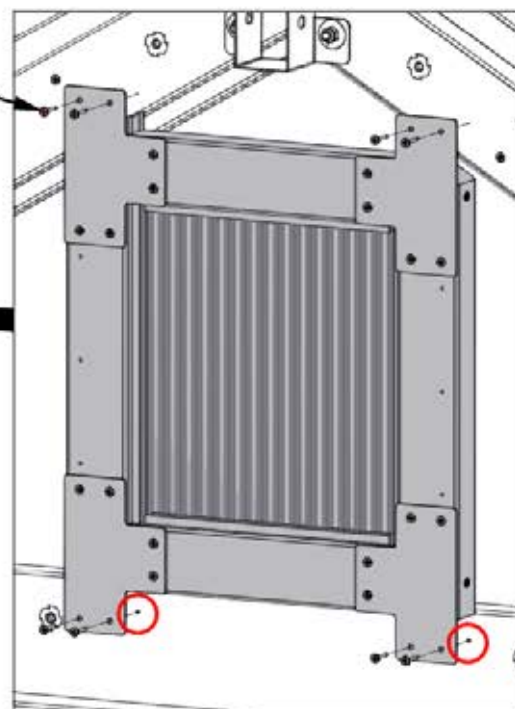


ASSEMBLAGE DE FEN-TRE DE L'ETAPE 74

- ALIGNEZ LES TROUS PILOTES DANS LA BOUTISSE AVEC LES TROUS DE -TAQUET DE BASE
- UTILISEZ LES TAQUETS EN HAUT COMME UN NIVEAU POUR FORER DES TROUS PILOTES DANS LE PIGNON AVEC UNE MECHE DE 3MM
- NE FOREZ PAS COMPLETEMENT LA PLANCHE
- ATTACHEZ COMME MONTRE



385 (x8)  
VIS - 1"

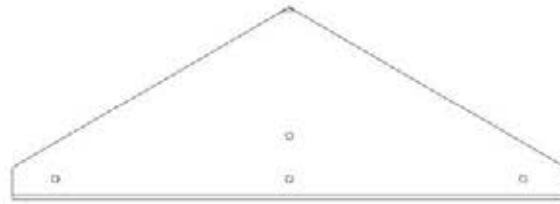


**ATTACHEZ LA FENETRE EN  
UTILISANT LES TROUS PILOTES  
DANS LA BOUTISSE**

SEULEMENT L'AVANT DE LA SERRE EST  
MONTRE POUR DETAILLE

# ETAPE 76 -ASSEMBLAGE DE PIGNON

QTE	NUMERO D'ARTICLE	DESCRIPTION
4	H100200	VIS PFH 8x1 1/2 BLK

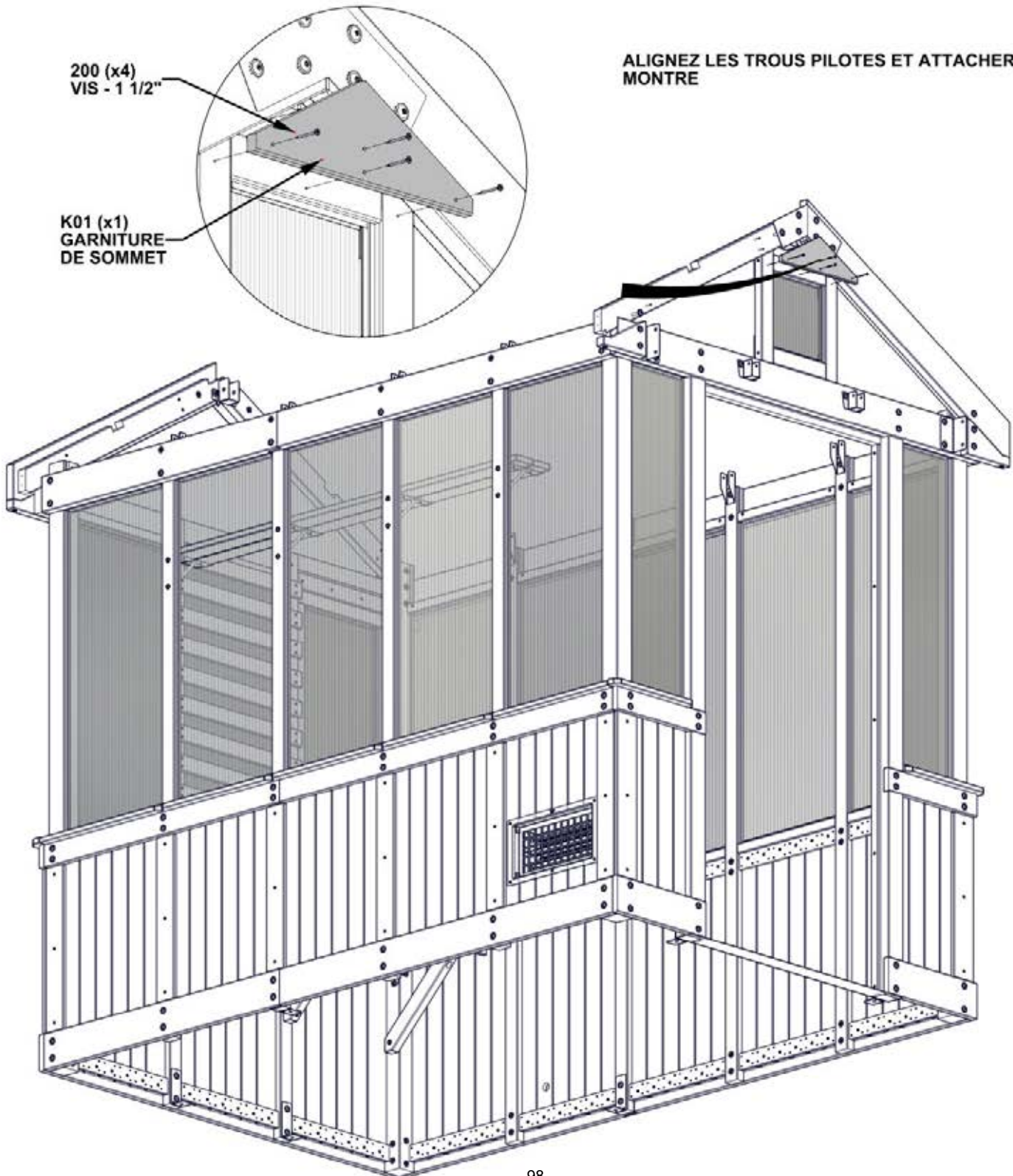


K01 GARNITURE DE SOMMET- W4L20060  
(x1) 5/8"x5 1/4"x15 1/4" (16x134x388)

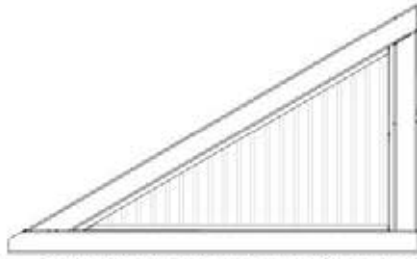
200 (x4)  
VIS - 1 1/2"

K01 (x1)  
GARNITURE  
DE SOMMET

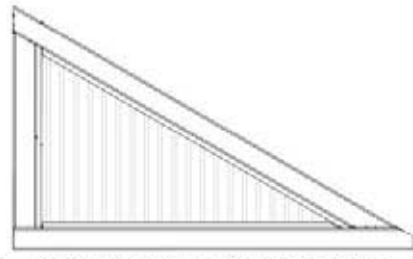
ALIGNEZ LES TROUS PILOTES ET ATTACHER COMME  
MONTRE



# ETAPE 77 - ASSEMBLAGE DE PIGNON

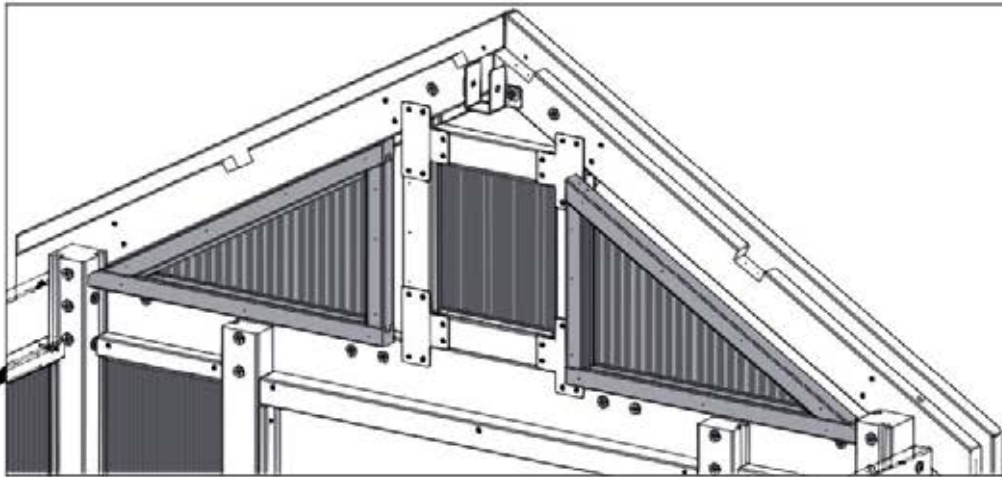


WA01 ASSEMBLAGE DE FENETRE - W2A04327  
(x1) 1 7/16"x15 11/16"x24 3/4" (36x398x629)



WA02 ASSEMBLAGE DE FENETRE - W2A04328  
(x1) 1 7/16"x15 11/16"x24 3/4" (36x398x629)

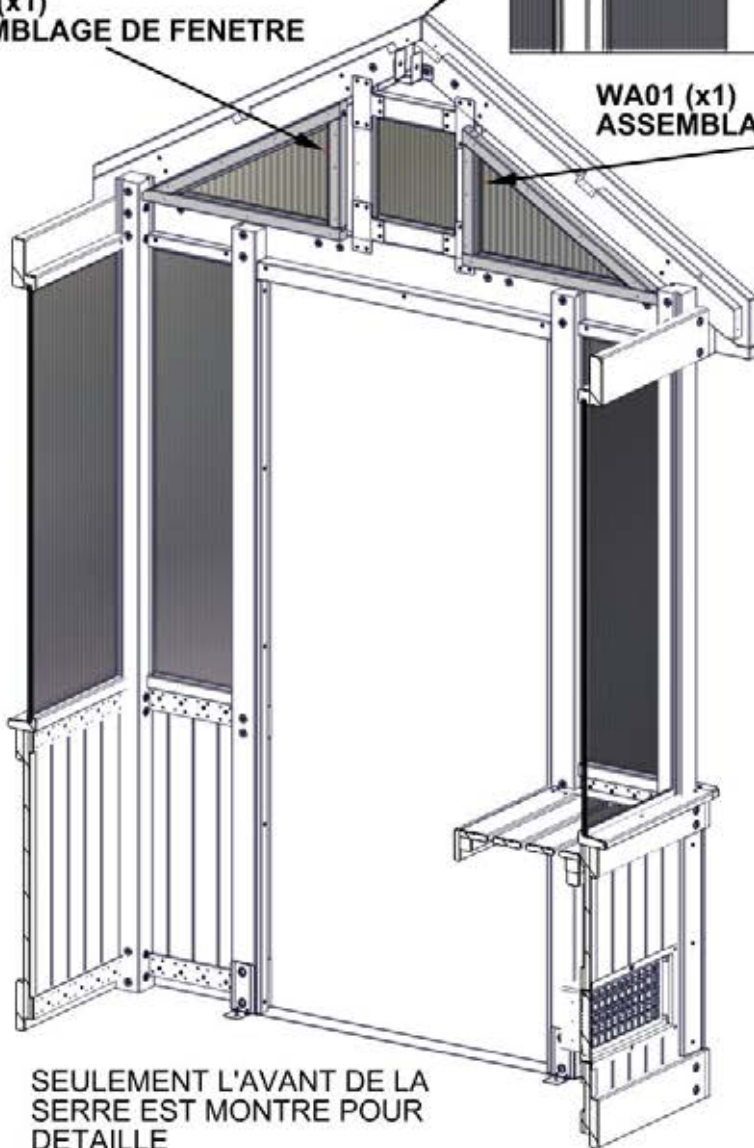
GLISSEZ LES FENETRES DANS LES  
OUVERTURES JUSQU'ILS FONT  
CONTACT AVEC LES PIGNONS.



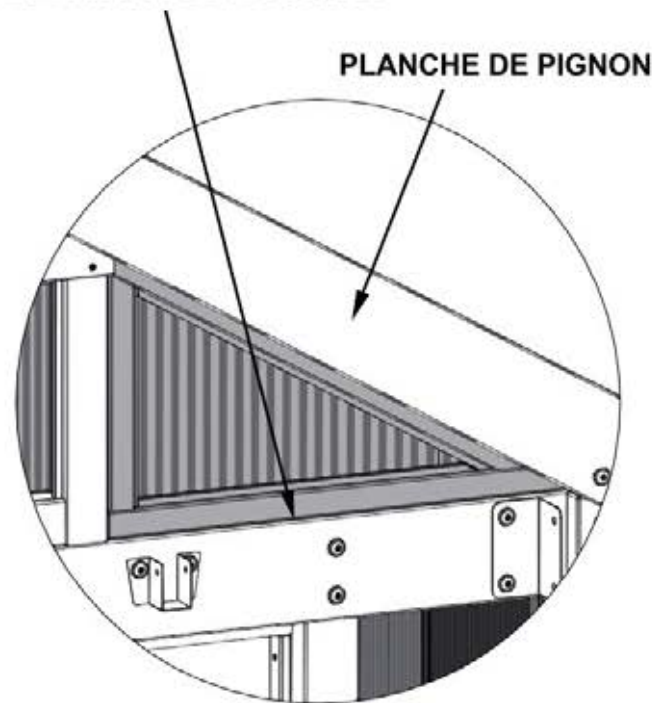
WA02 (x1)  
ASSEMBLAGE DE FENETRE

WA01 (x1)  
ASSEMBLAGE DE FENETRE

LES FENETRES SERONT ALIGNEES  
AVEC L'AVANT DE LA SERRE



SEULEMENT L'AVANT DE LA  
SERRE EST MONTRE POUR  
DETAILLE



VUE EXTERIEURE

# ETAPE 78 - ASSEMBLAGE DE PIGNON

QTE	NUMERO D'ARTICLE	DESCRIPTION
40	H100382	VIS PFH 8x1 3/4 BLK



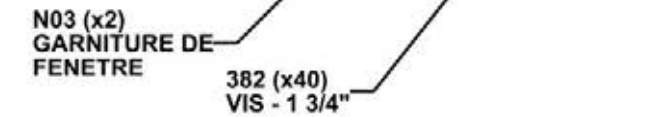
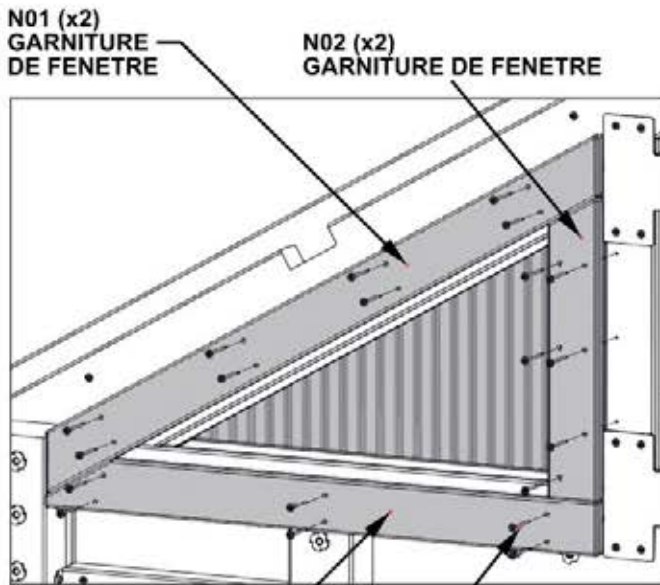
N01 GARNITURE DE FENETRE - W4L20057  
(x2) 5/8"x2 3/8"x31 5/16" (16x80x796)



N02 GARNITURE DE FENETRE - W4L20054  
(x2) 5/8"x2 3/8"x13 3/16" (16x60x335)



N03 GARNITURE DE FENETRE - W4L20059  
(x2) 5/8"x2 3/8"x26" (16x60x660)



**ALIGNES**

**- DEUX ADULTES EXIGÉES POUR CETTE ÉTAPE: UNE POUR TENIR LA FENÊTRE EN PLACE ET UNE POUR ATTACHER LA GARNITURE**

**- INSTALLEZ LES PLANCHES N02 TOUT D'ABORD EN ALIGNANT À TRAVERSE LES TROUS DANS LA PLANCHE AVEC LES TROUS PILOTES DANS LA FENÊTRE ET LA CHARPENTE DE FENÊTRE**

**- LES PLANCHES QUI RESTENT SE POSE CONTRE N02 ET SONT ALIGNÉES SUR L'EXTÉRIEUR COMME MONTRÉ**

**- ALIGNÉZ LES TROUS SUR LES PLANCHES N01 ET N03 AVEC LES TROUS PILOTES COMME NIVEAU POUR FORER LES TROUS PILOTES**

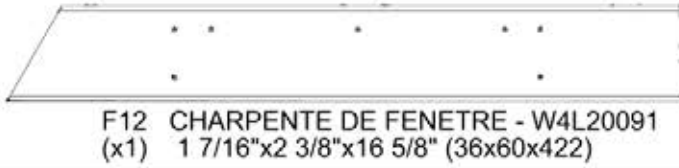
**- ATTACHEZ AVEC LA QUINCAILLERIE QUI RESTE**



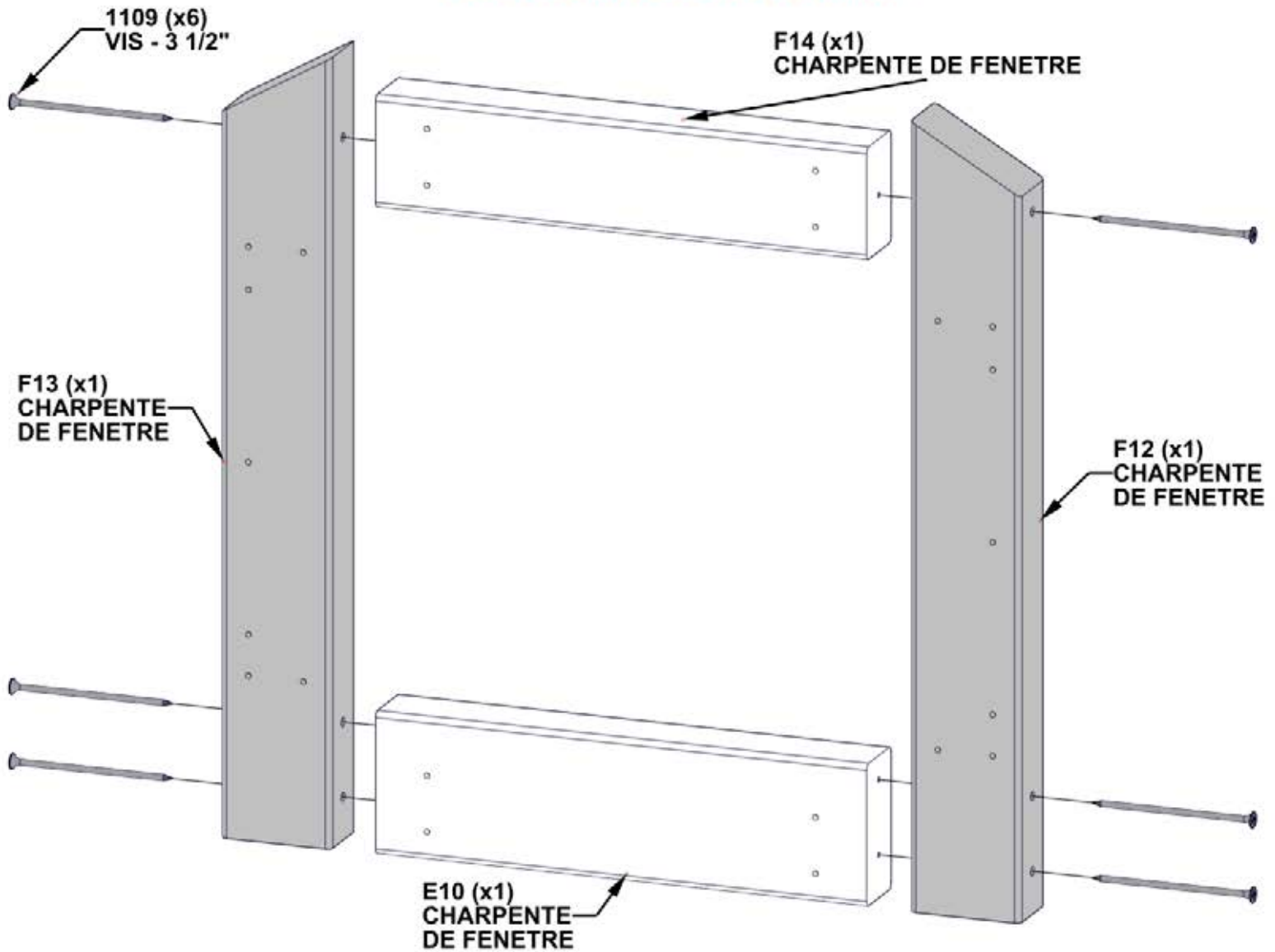
SEULEMENT L'AVANT DE LA SERRE EST MONTRE POUR DETAILLE

# ETAPE 79 -ASSEMBLAGE DE SUPPORT DE BOUCHE

QTE	NUMERO D'ARTICLE	DESCRIPTION
6	H101109	VIS PFH 8x3-1/2 BLK



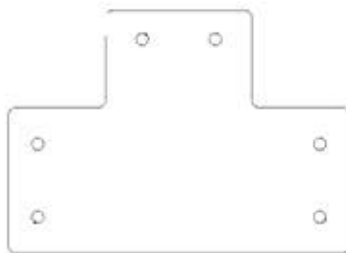
**NOTEZ QUE L'ORIENTATION DES TROUS PILOTES SOIT CORRECTE SUR TOUS LES PLANCHES.**



**VEUILLEZ ASSURER QUE L'ASSEMBLAGE SOIT EQUERRE AVANT DE CONTINUER**

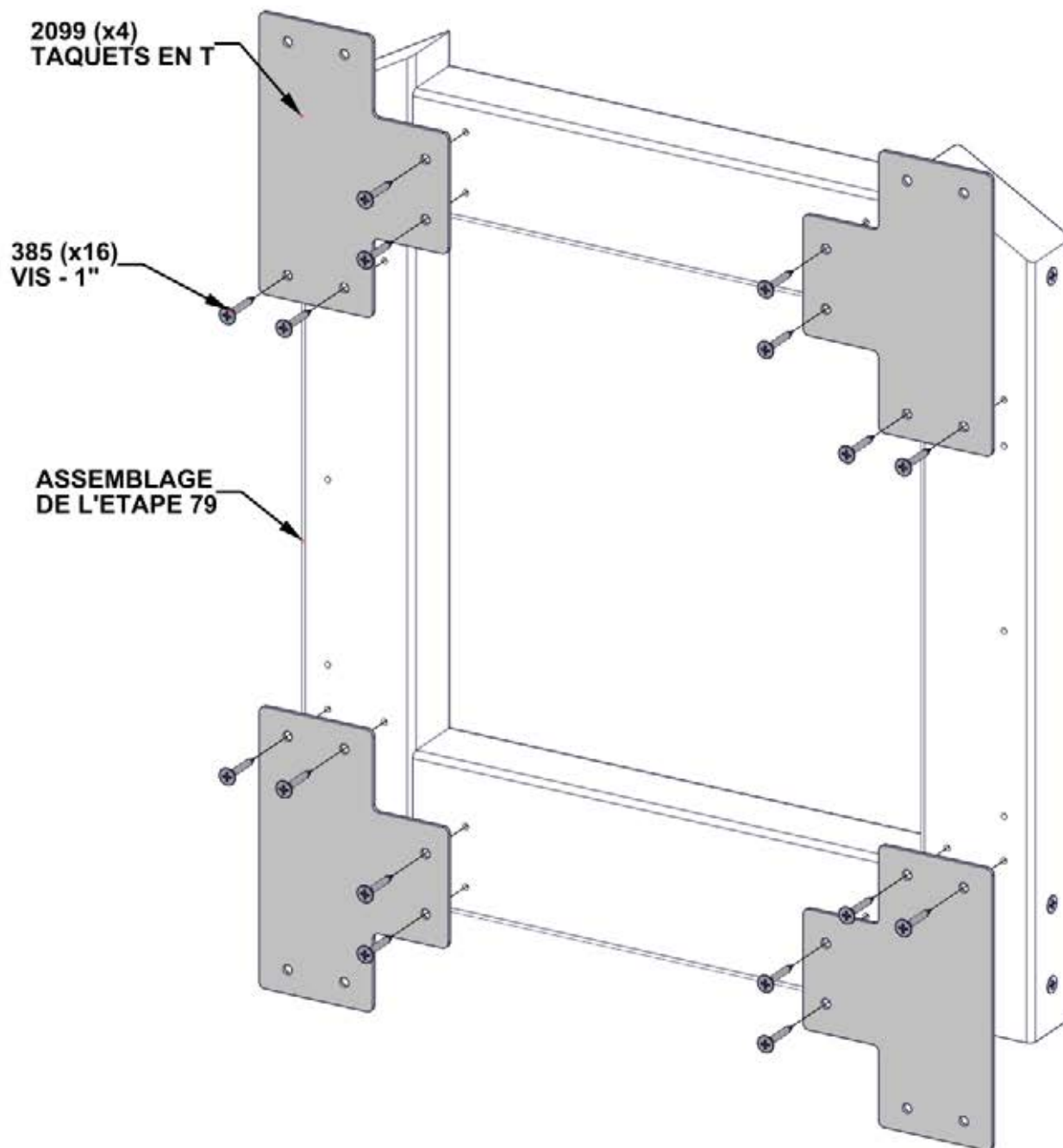
# ETAPE 80 - ASSEMBLAGE DE SUPPORT DE BOUCHE

QTE	NUMERO D'ARTICLE	DESCRIPTION
16	H100385	VIS PFH 8x1 BLK



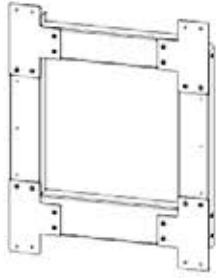
A4M02099 TAQUETS EN T  
(x4)

UTILISEZ LES TROUS PILOTES DANS  
LESUPPORTDEBOUCHEPOUR  
ATTACHER LES TAQUETS EN T



# ETAPE 81 -ASSEMBLAGE DE PIGNON

QTE	NUMERO D'ARTICLE	DESCRIPTION
4	H100380	VIS PFH 8x1 1/8 BLK
8	H100385	VIS PFH 8x1 BLK



ASSEMBLAGE DE  
BOUCHE DE L'ETAPE 80

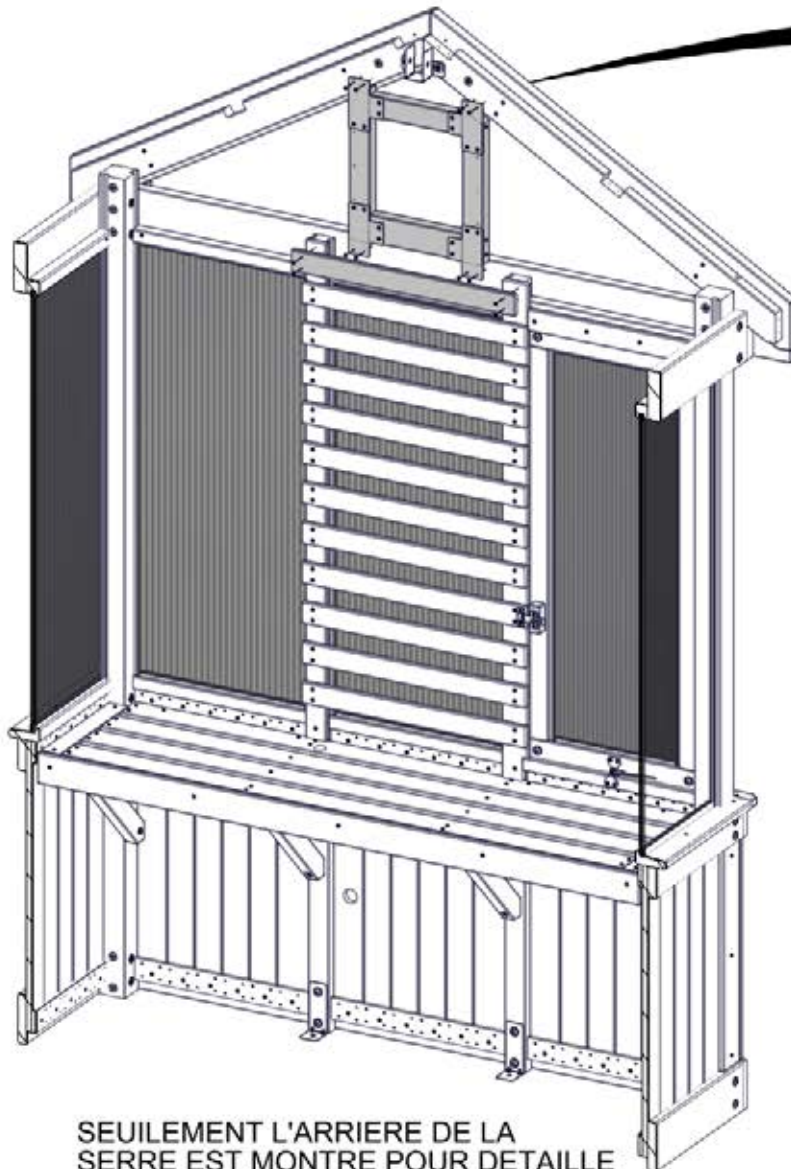


N06 LATTE - W4L20089  
(x1) 5/8"x2 3/8"x25 3/8" (16x60x645)

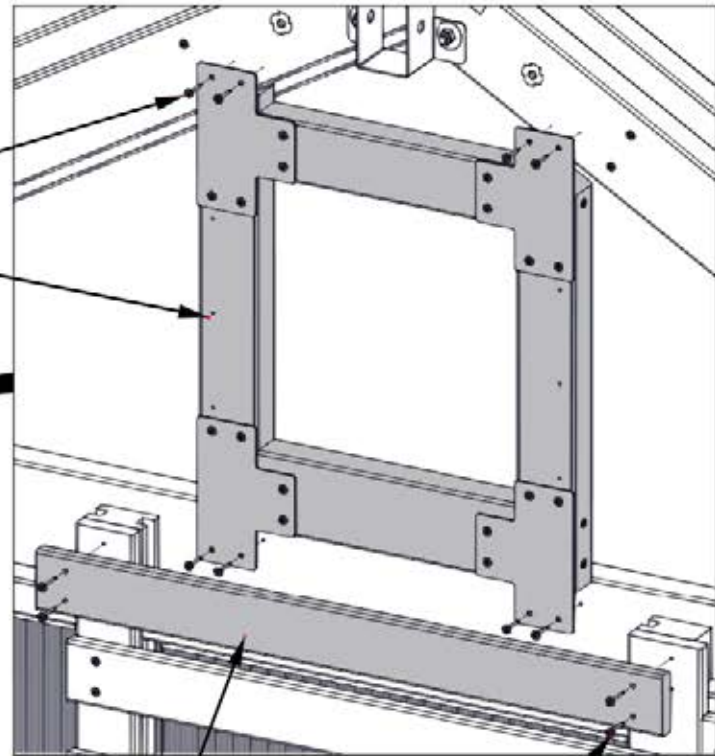
## 1. INSTALLEZ LE SUPPORT DE BOUCHE TOUT D'ABORD

- ALIGNEZ LES TROUS PILOTES DANS LA BOUTISSE AVEC LES 1"ROUS DE TAQUET EN BAS
- UTILISEZ LES TAQUETS DE HAUT COMME NIVEAU AFIN DE FORER LES TROUS PILOTES DANS LE PIGNON EN UTILISANT UNE MECHE DE 3MM-
- ATTACHEZ COMME MONTRE

## 2. ATTACHEZ LA LATTE N06 COMME MONTRE



SEULEMENT L'ARRIERE DE LA  
SERRE EST MONTRE POUR DETAILLE



385 (x8)  
VIS - 1"

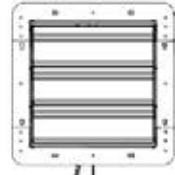
SUPPORT DE  
BOUCHE

N06 (x1)  
LATTE

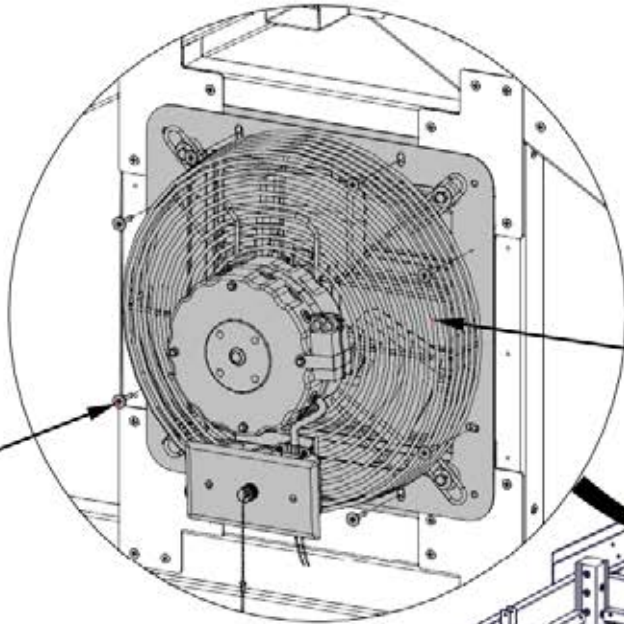
380 (x4)  
VIS - 1 1/8"

# ETAPE 82 -ASSEMBLAGE DE BOUCHE

QTE	NUMERO D'ARTICLE	DESCRIPTION
8	H101207	VIS PWH 8x15x7/8 BLK



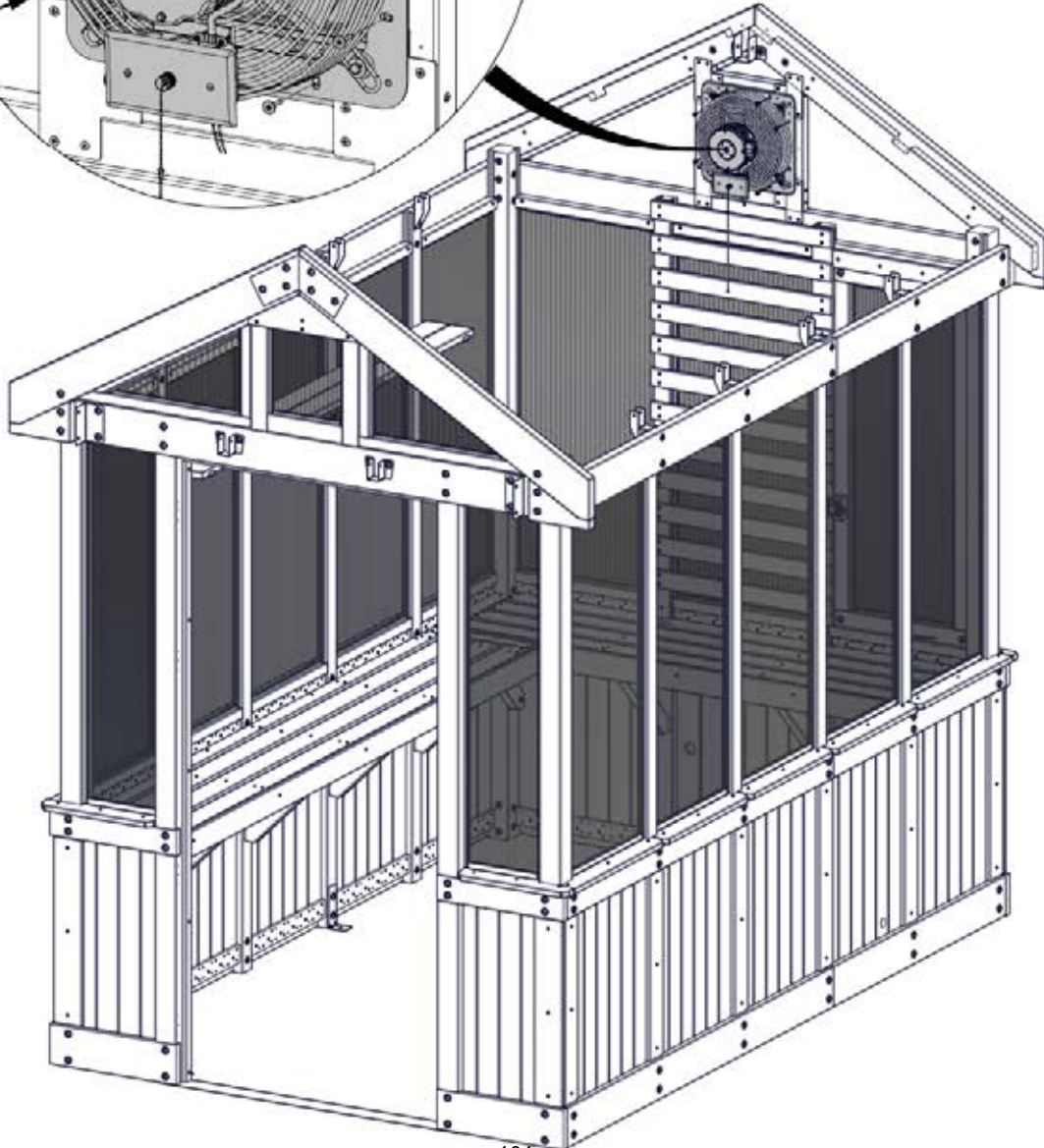
A4M02383 BOUCHE  
(x1)



**CENTREZ LA BOUCHE DANS L'OUVERTURE ET L'ATTACHEZ COMME MONTRE**

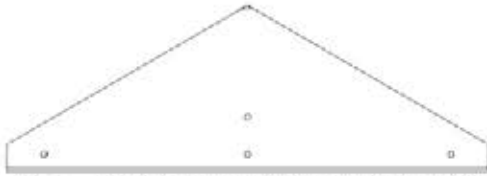
2383 (x1)  
BOUCHE

1207 (x8)  
VIS - 7/8"



# ETAPE 83 - ASSEMBLAGE DE PIGNON

QTE	NUMERO D'ARTICLE	DESCRIPTION
10	H100200	VIS PFH 8x1 1/2 BLK



**K01 GARNITURE DE SOMMET - W4L20060**  
(x1) 5/8"x5 1/4"x15 1/4" (16x134x388)A

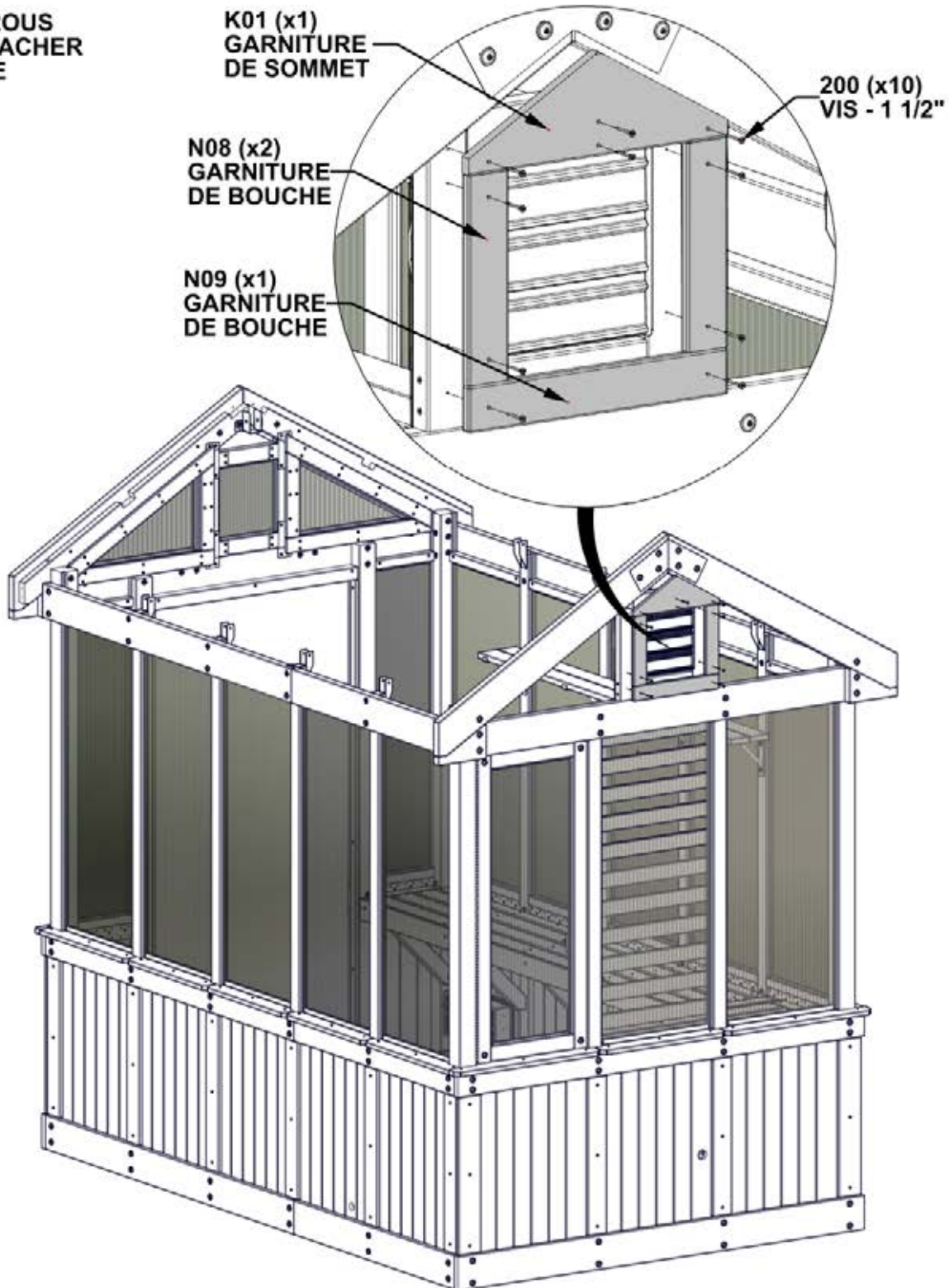


**N08 GARNITURE DE BOUCHE - W4L20097**  
(x2) 5/8"x2 3/8"x10 9/16" (16x60x268)

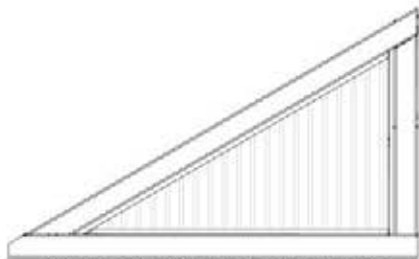


**N09 GARNITURE DE BOUCHE - W4L20097**  
(x1) 5/8"x2 3/8"x15 1/4" (16x60x388)

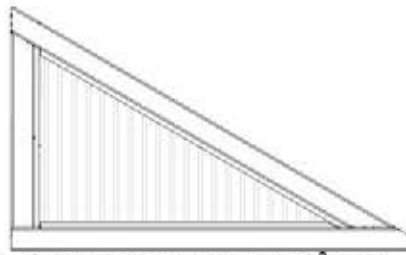
**ALIGNEZ LES TROUS PILOTES ET ATTACHER COMME MONTRE**



# ÉTAPE 84 - ASSEMBLAGE DE PIGNON

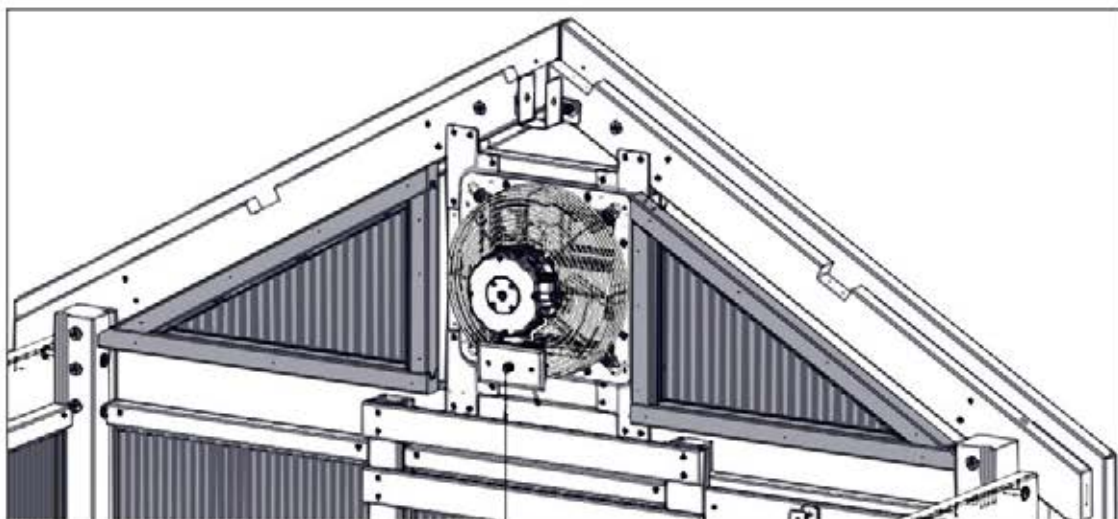


WA01 ASSEMBLAGE DE FENÊTRE - W2A04327  
(x1) 1 7/16"x15 11/16"x24 3/4" (36x398x629)



WA02 ASSEMBLAGE DE FENÊTRE - W2A04328  
(x1) 1 7/16"x15 11/16"x24 3/4" (36x398x629)

GLISSER LES FENÊTRES  
DANS LES OUVERTURES  
JUSQU'ILS TOUCHE LES  
PIGNONS

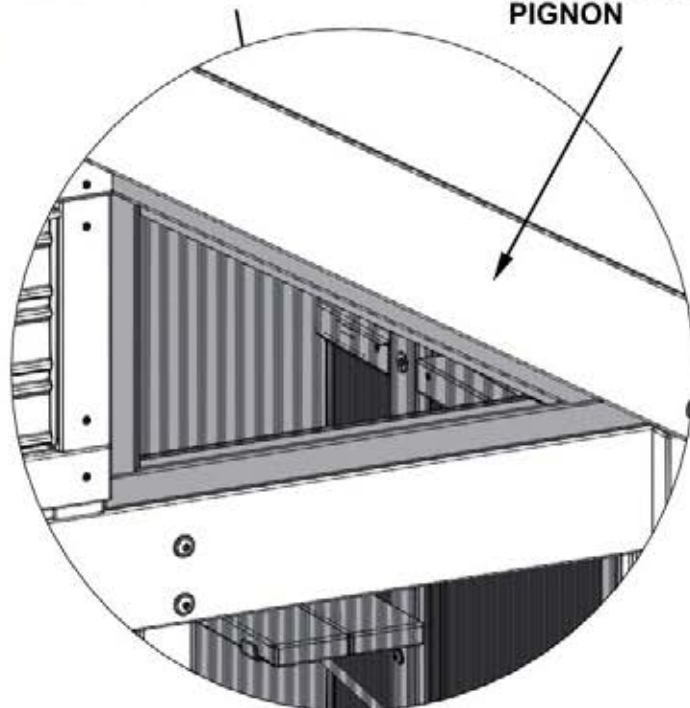


WA02 (x1)  
ASSEMBLAGE DE FENÊTRE

WA01 (x1)  
ASSEMBLAGE DE FENÊTRE

LES FENÊTRES SERONT  
ALIGNÉES AVEC L'ARRIÈRE DE  
LA SERRE

PLANCHE DE  
PIGNON



VUE EXTÉRIEURE

SEULEMENT L'ARRIÈRE DE LA SERRE  
EST MONTRE POUR DETAILLE

# ÉTAPE 85 - ASSEMBLAGE DE PIGNON

QTE	NUMERO D'ARTICLE	DESCRIPTION
40	H100382	VIS PFH 8x1 3/4 BLK



N01 GARNITURE DE FENETRE - W4L20057  
(x2) 5/8"x2 3/8"x31 5/16" (16x60x796)



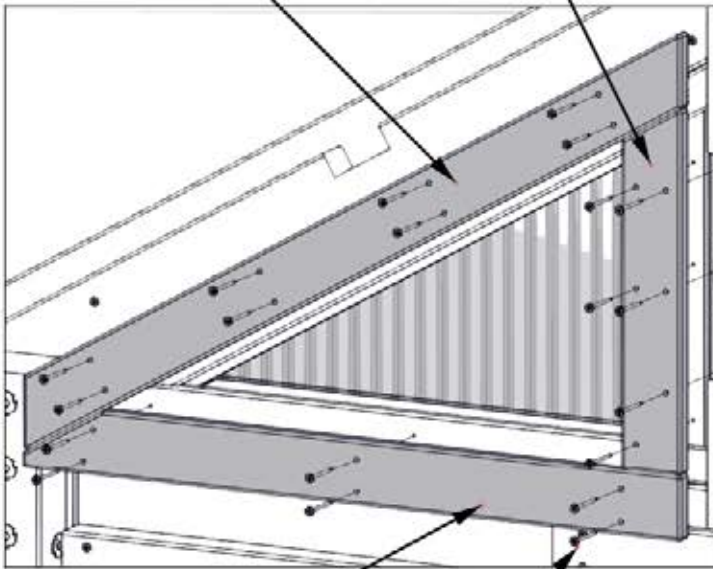
N02 GARNITURE DE FENETRE - W4L20054  
(x2) 5/8"x2 3/8"x13 3/16" (16x60x335)



N03 GARNITURE DE FENETRE - W4L20059  
(x2) 5/8"x2 3/8"x26" (16x60x660)

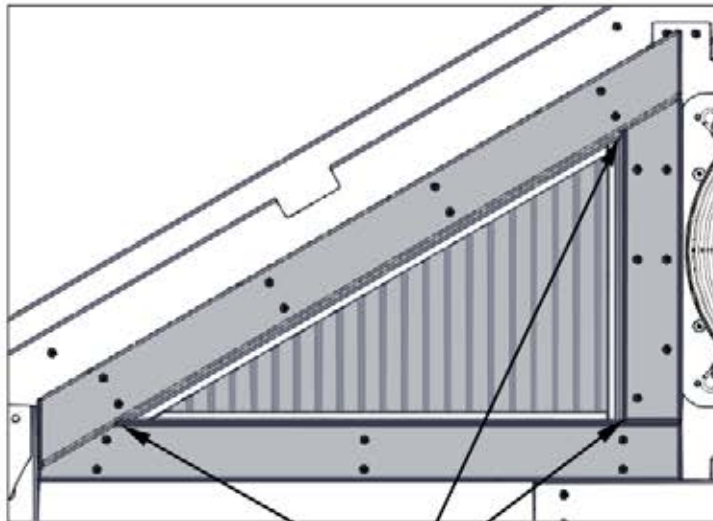
N01 (x2)  
GARNITURE  
DE FENETRE

N02 (x2)  
GARNITURE  
DE FENETRE



N03 (x2)  
GARNITURE  
DE FENETRE

382 (x40)  
VIS - 1 3/4"



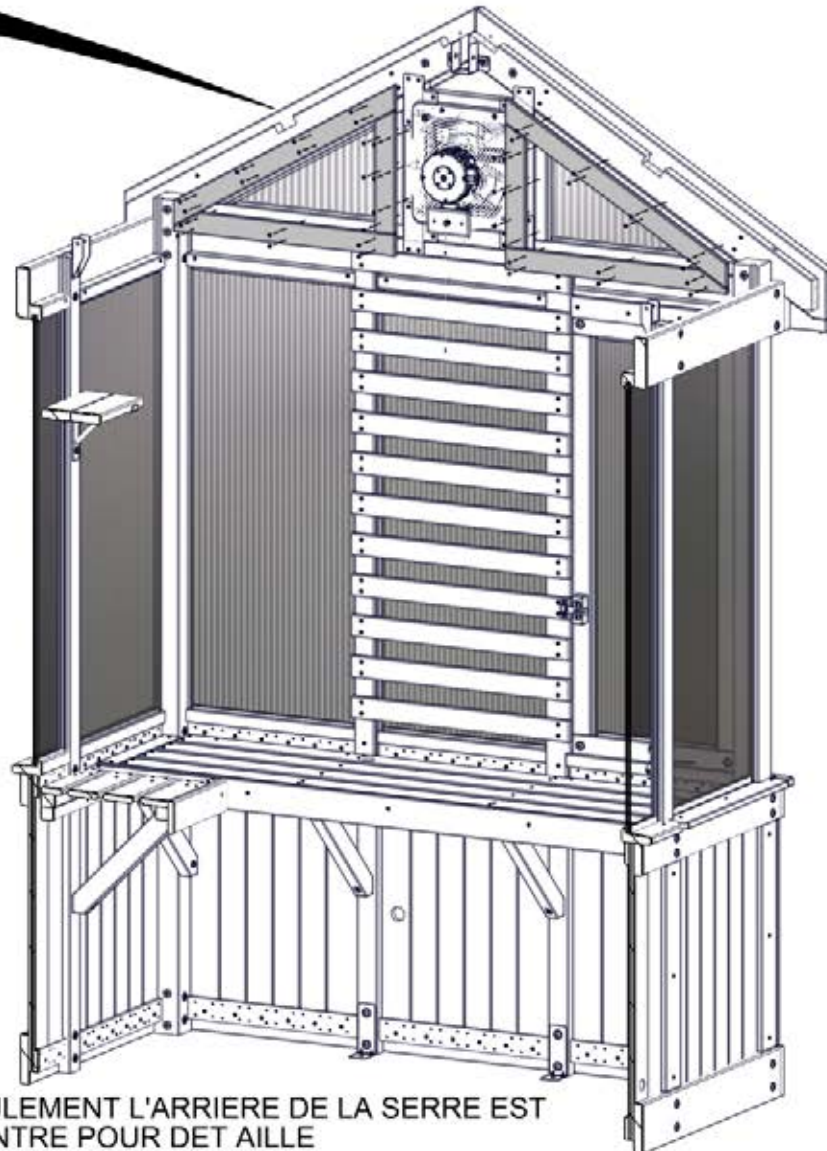
**ALIGNED**

**- DEUX ADULTES EXIGÉES POUR CETTE ÉTAPE: UNE POUR TENIR LA FENÊTRE EN PLACE ET UNE POUR ATTACHER LA GARNITURE**

**- INSTALLEZ LES PLANCHES N02 TOUT D'ABORD EN ALIGNANT À TRAVERSE LES TROUS DANS LA PLANCHE AVEC LES TROUS PILOTES DANS LA FENÊTRE ET LA CHARPENTE DE FENÊTRE**

**- LES PLANCHES QUI RESTENT SE POSE CONTRE N02 ET SONT ALIGNÉES SUR L'EXTÉRIEUR COMME MONTRÉ**

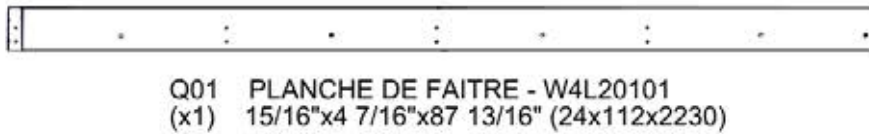
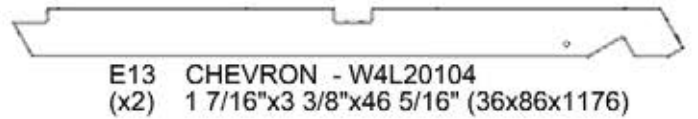
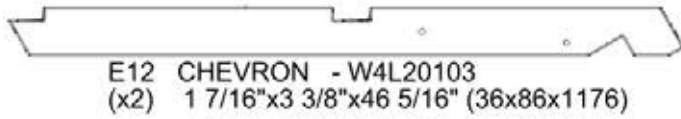
**- ALIGNEZ LES TROUS SUR LES PLANCHES N01 ET N03 AVEC LES TROUS PILOTES COMME NIVEAU POUR FORER LES TROUS PILOTES**



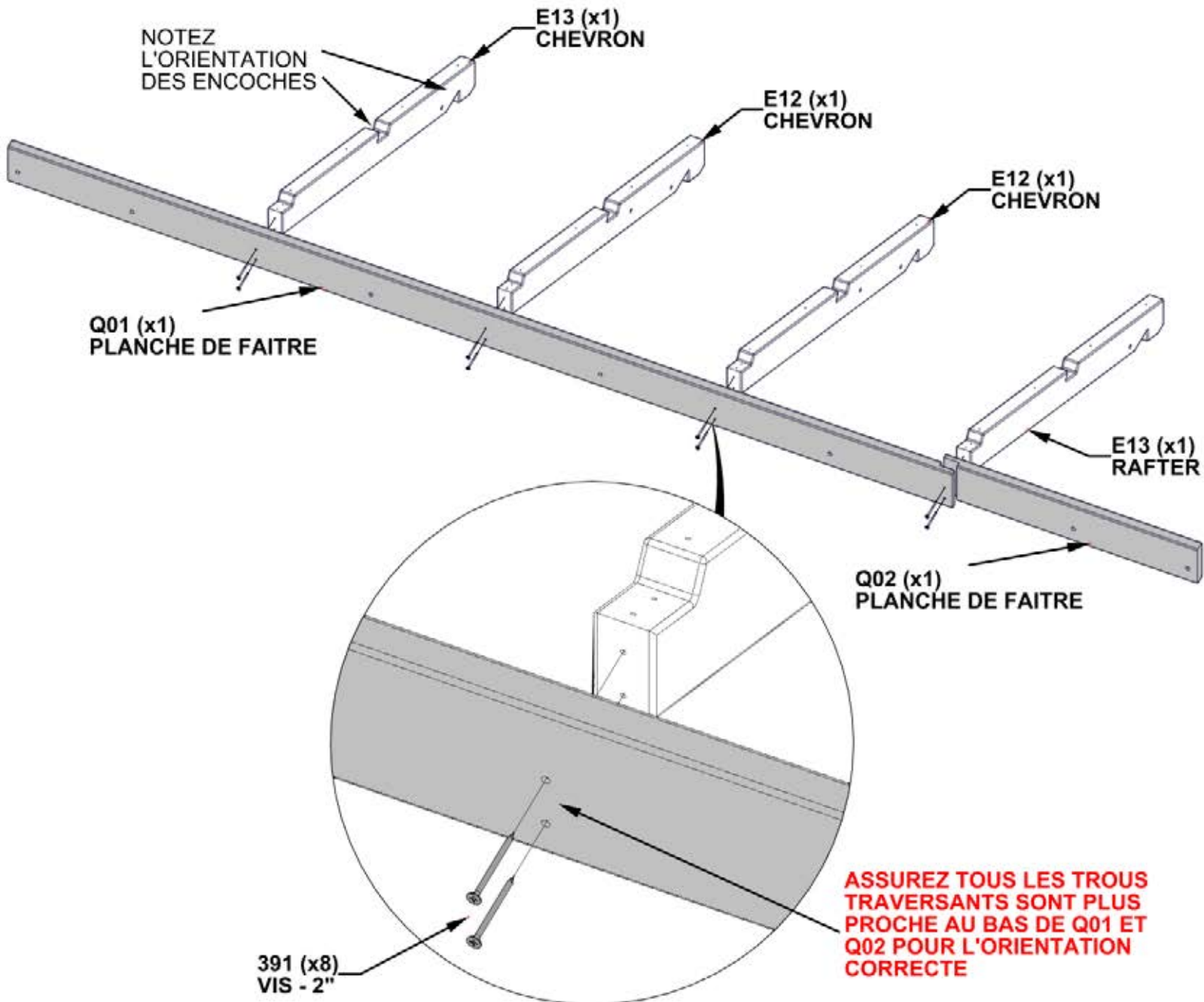
SEULEMENT L'ARRIÈRE DE LA SERRE EST MONTRE POUR DETAILLE

# ETAPE 86 - ASSEMBLAGE DE TOIT

QTE	NUMERO D'ARTICLE	DESCRIPTION
8	H100391	VIS PFH 8x2 BLK



**ATTENTION!**  
NOTEZ QUE TOUS LES DIRECTIONS DES ENCOCHES ET LES EMBLEMES DES PLANCHES POUR L'ASSEMBLAGE CORRECT



# ETAPE 87- ASSEMBLAGE DE TOIT

QTE	NUMERO D'ARTICLE	DESCRIPTION
4	H100200	VIS PFH 8x1 1/2 BLK
12	H100391	VIS PFH 8x2 BLK



J01 PANNE - W4L20105  
(x1) 15/16"x2 3/8"x67 15/16" (24x60x1725)



J02 PANNE - W4L20106  
(x1) 15/16"x2 3/8"x46 9/16" (24x60x1183)



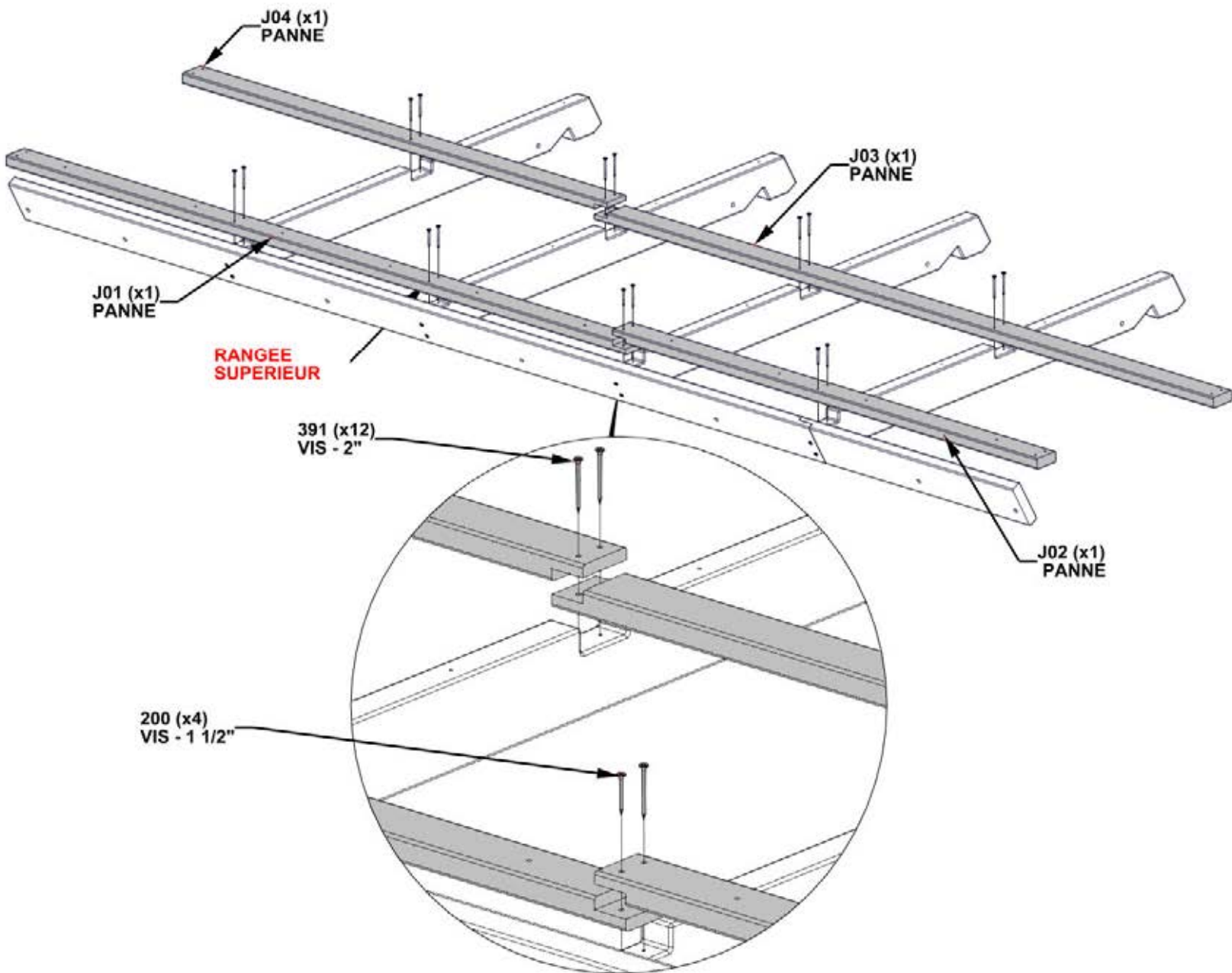
J03 PANNE - W4L20108  
(x1) 15/16"x2 3/8"x87 15/16" (24x60x1725)



J04 PANNE - W4L20107  
(x1) 15/16"x2 3/8"x46 9/16" (24x60x1183)

- ATTACHEZ LES PANNES EN UTILISANT LES TROUS PILOTES DANS LES CHEVRONS

- UTILISEZ LES VIS PLUS COURTES SUR LA RANGÉE SUPÉRIEURE

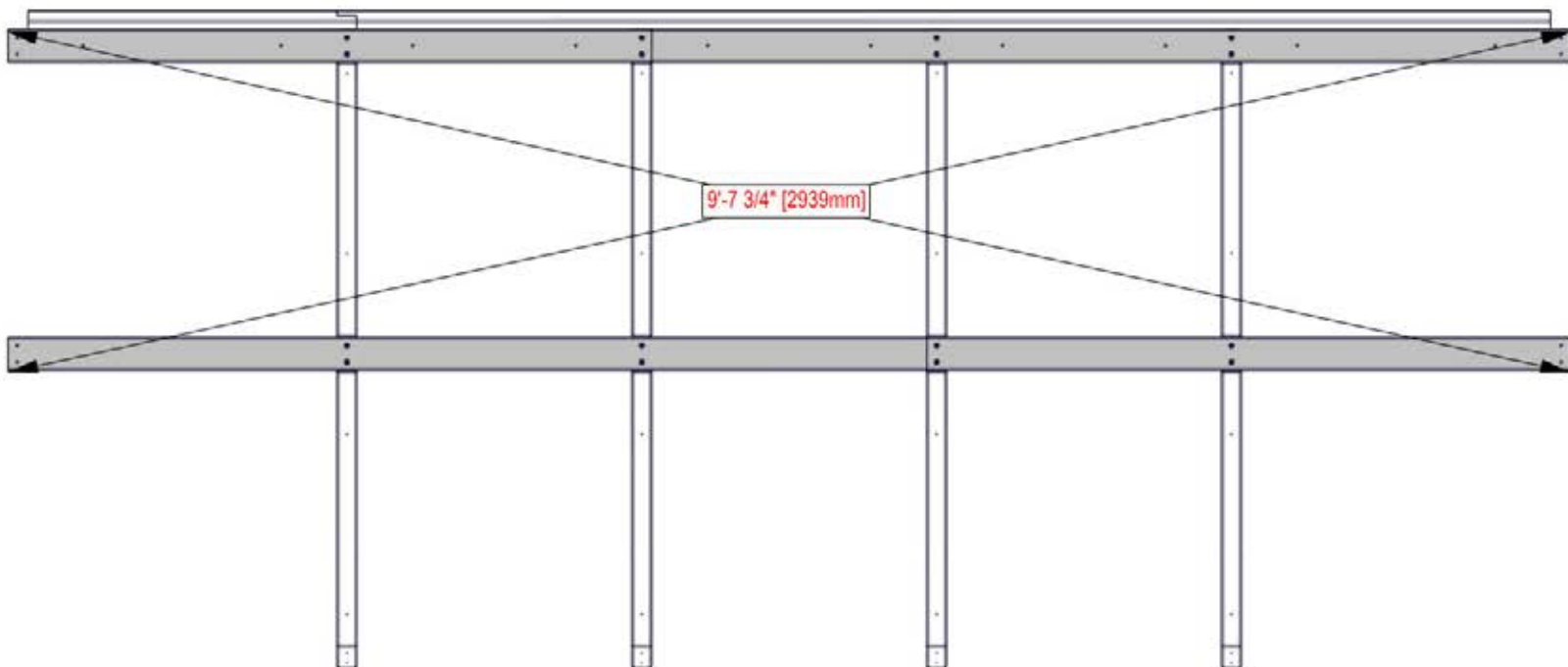


## ETAPE 88 - ASSEMBLAGE DE TOIT

### ATTENTION!

#### AVANT DE CONTINUER:

- VEUILLEZ ASSURER QUE L'ASSEMBLAGE SOIT EQUERRE
- LES DIMENSIONS EN BAS SONT ABSOLUMENT CRITIQUES POUR L'ASSEMBLAGE DE TOIT FINAL
- LES MESURES DEVRONT ETRE TENUES A 6MM TOLERANCE
- LES MESURES HORS LA TOLERANCE RESULTERA EN L'INCAPACITE D'ASSEMBLER LE TOIT



DESSERREZ LA QUINCAILLERIE SI IL YA BESOIN POUR EQUERRER.

## ETAPE 89 -ASSEMBLAGE DE TOIT

QTE	NUMERO D'ARTICLE	DESCRIPTION
16	H101203	VIS PWH 8x15x1 1/4 BLK

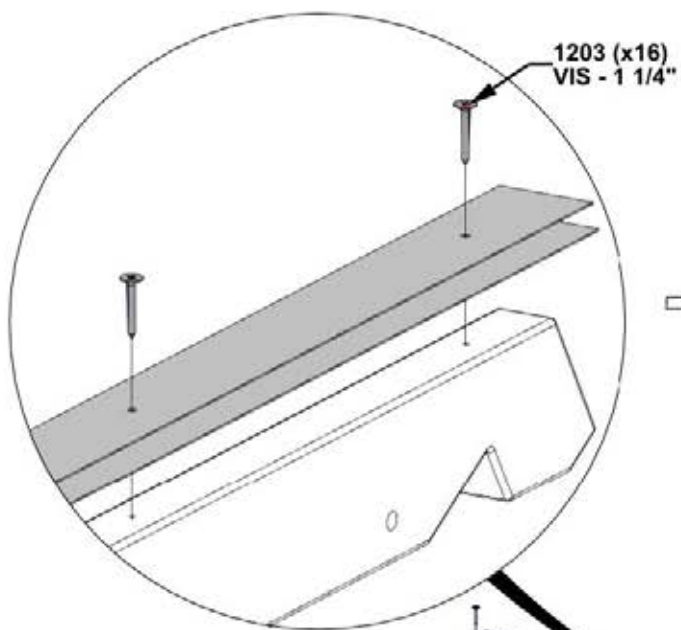


A6P00929 JOINTURE DE FAITAGE  
(x4)

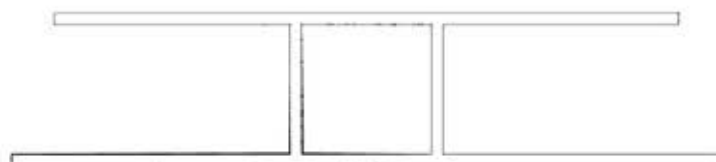
-ALIGNEZ LES TROUS DANS LES JOINTURES DE FEUILLES POLY AVEC LES TROUS DANS LES CHEVRONS

-ATTENTION DE NE LES SERREZ PAS TROP FORT

- METTRE CET ASSEMBLAGE A COTE

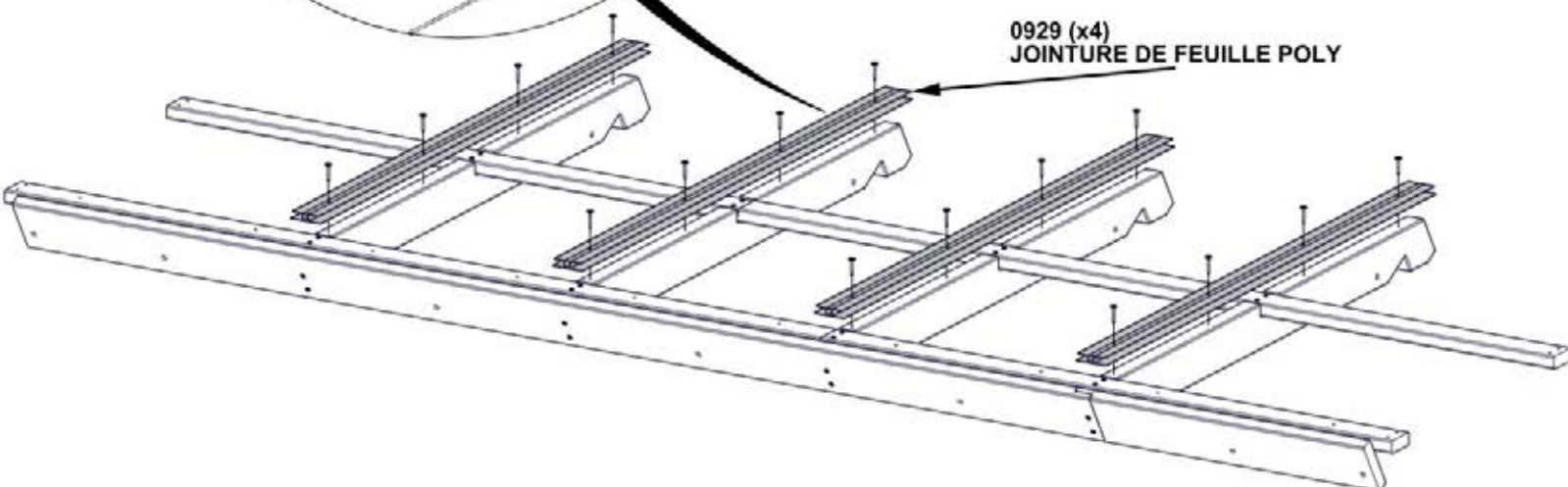


ASSUREZ QUE LE COTE ETROIT DE LA  
JOINTURE POLY FACE VERS LE HAUT



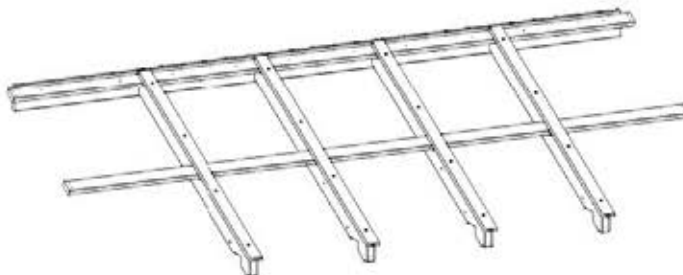
VUE DE BOUT DE LA JOINTURE  
DE FEUILLE POLY

0929 (x4)  
JOINTURE DE FEUILLE POLY



**REPETEZ LES ETAPES 86 - 89 POUR LE  
2EME ASSEMBLAGE DE TOIT**

## ETAPE 90 - ASSEMBLAGE DE TOIT DE TOIT



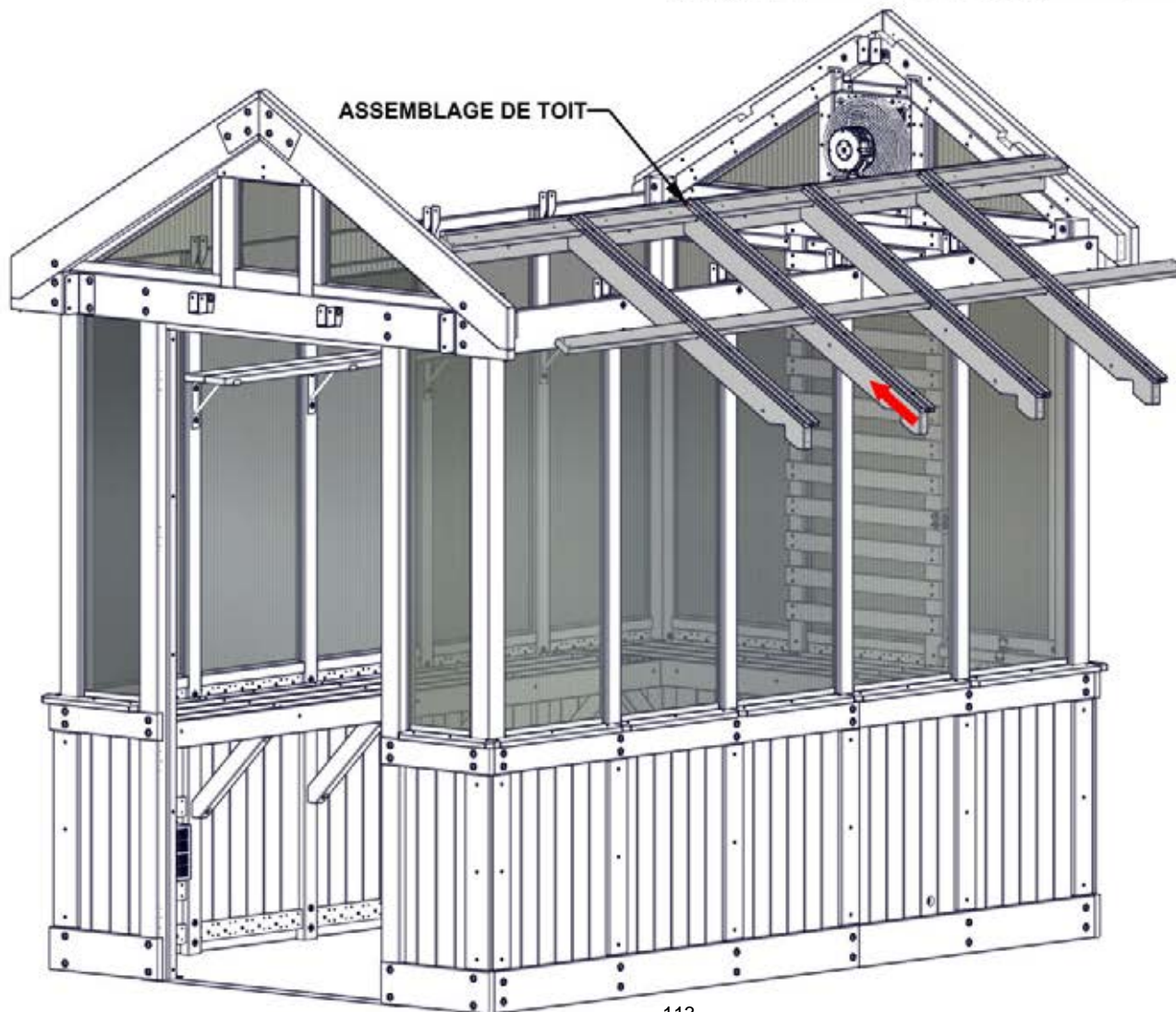
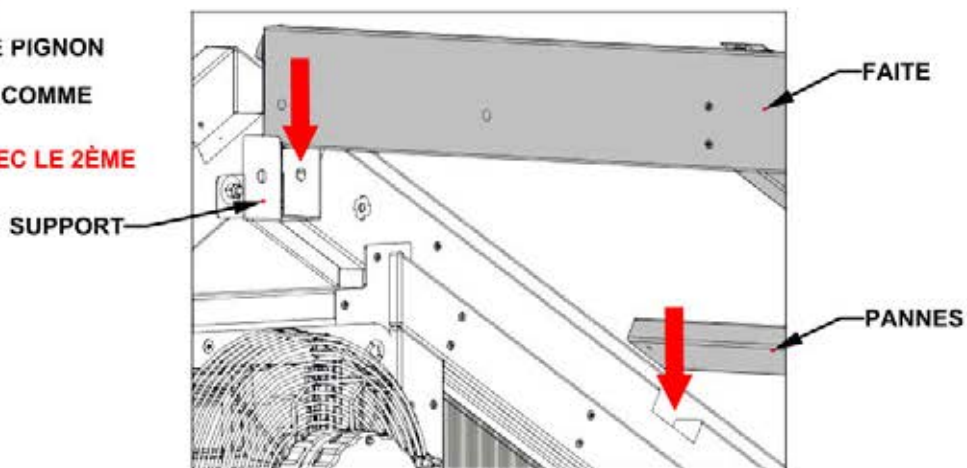
ASSEMBLAGE DE TOIT (x2) - DES ETAPES PRECEDENTS

**- DEUX ADULTES EXIGEES POUR CETTE ETAPE.**

**- LES PANNES RESTENT DANS LES ENCOCHES DE PIGNON COMME MONTRE.**

**- LE PANNE FAITIERE RESTE SUR LES SUPPORTS COMME MONTRE.**

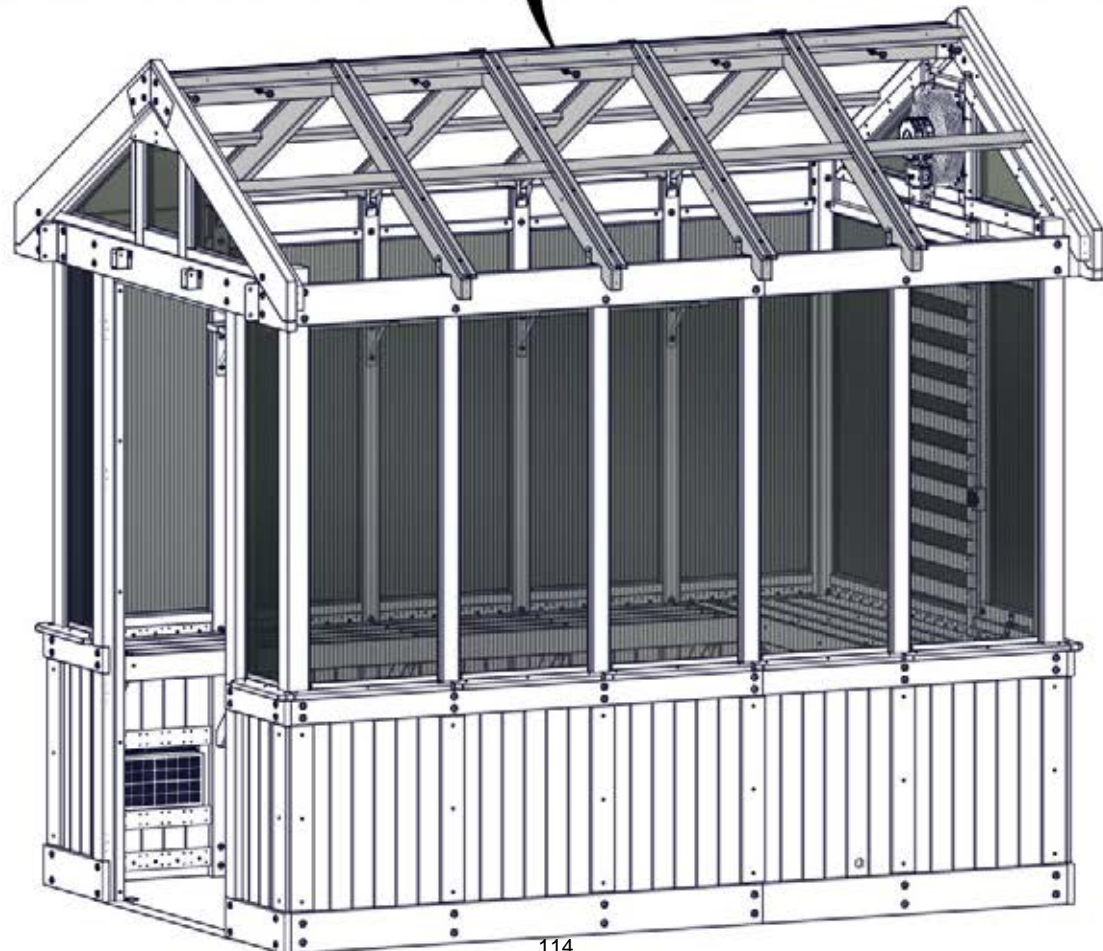
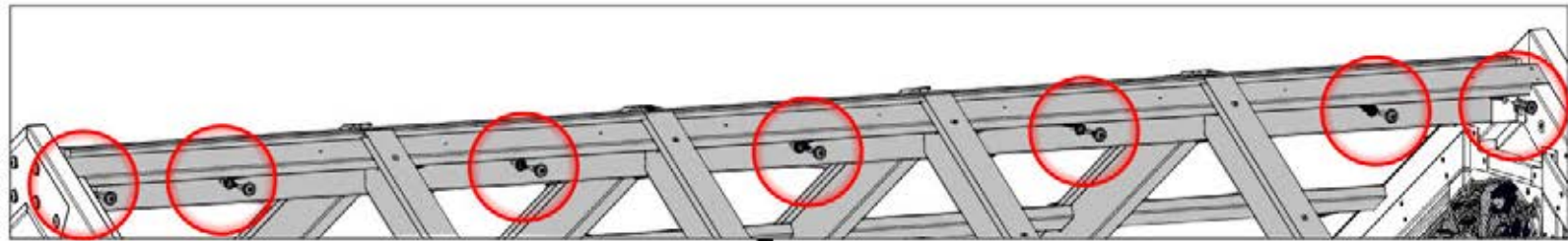
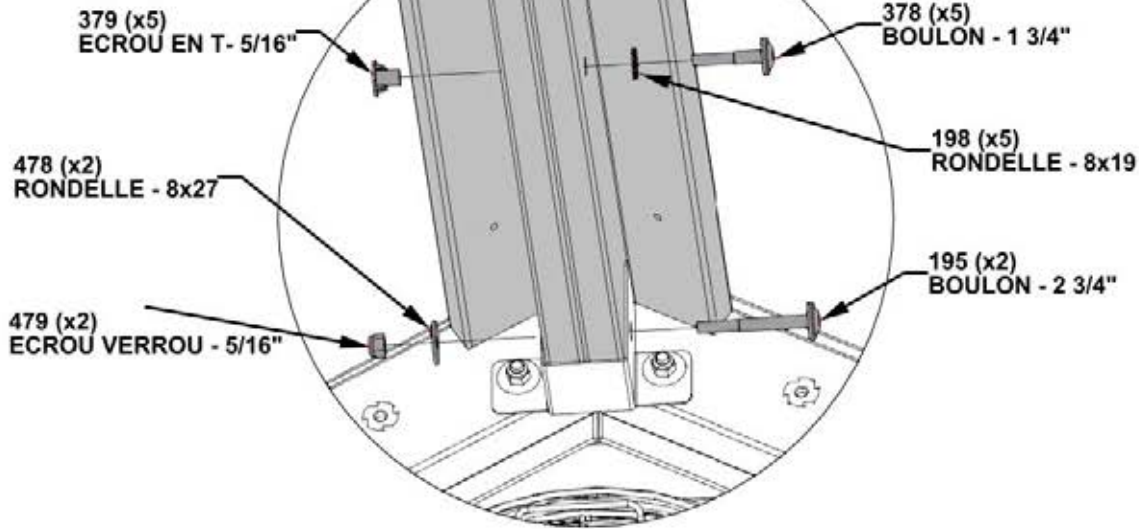
**- RÉPÉTEZ CETTE ÉTAPE POUR L'AUTRE CÔTÉ AVEC LE 2ÈME ASSEMBLAGE DE TOIT**



# ETAPE 91 - ASSEMBLAGE DE TOIT

QTE	NUMERO D'ARTICLE	DESCRIPTION
2	H100195	BOULON WH 5/16x2 3/4 BLK
5	H100198	RONDELLE D'ARRET EXT 8x19
5	H100378	BOULON WH 5/16x1 3/4 BLK
5	H100379	ECROU EN T 5/16 BLK
2	H100478	RONDELLE PLATE 8x27 BLK
2	H100479	ECROU VERROU 5/16 BLK

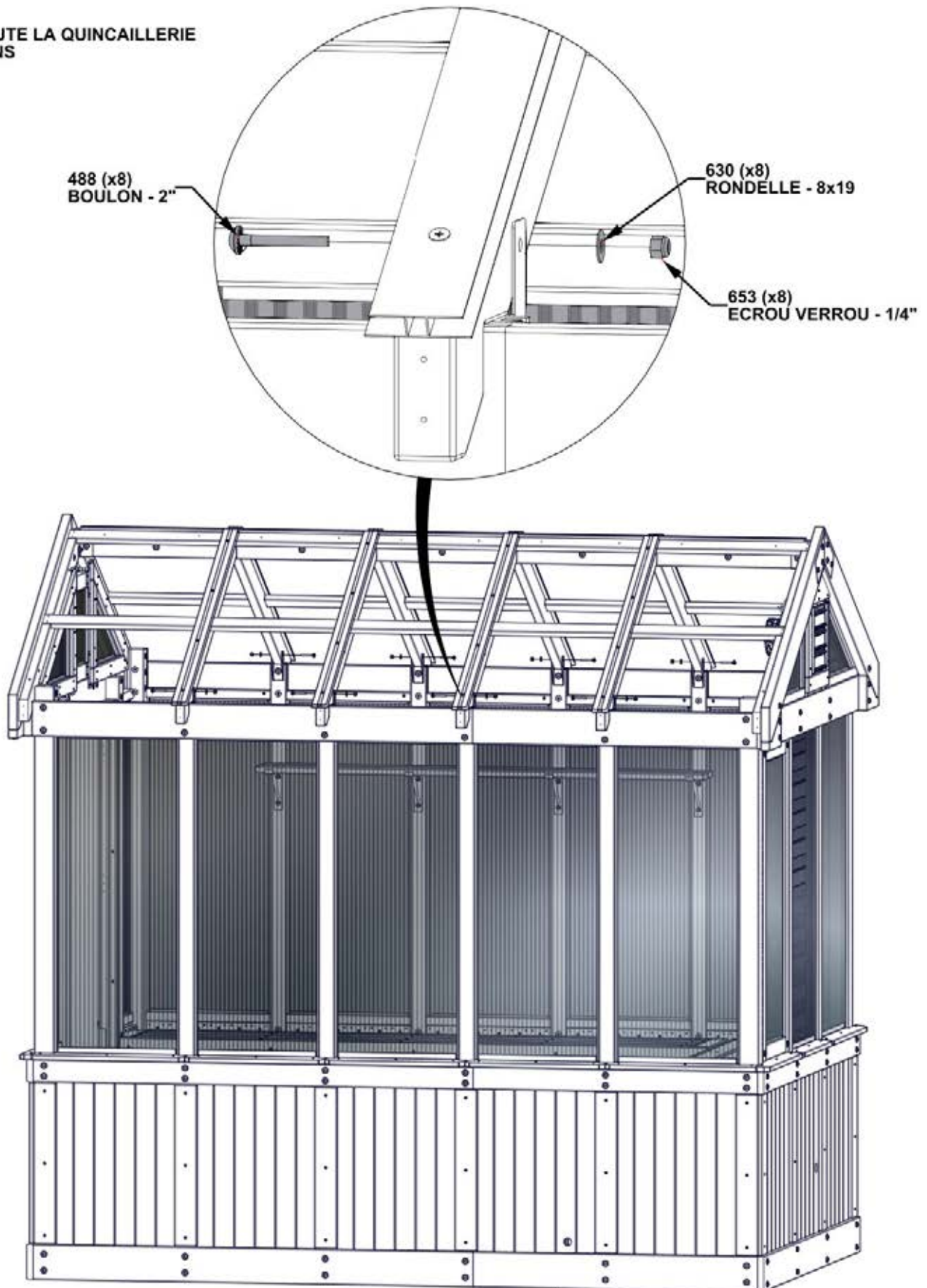
**INSEREZ LES ECROU EN T  
TOUT D'ABORD.**



## ETAPE 92 - ASSEMBLAGE DE TOIT

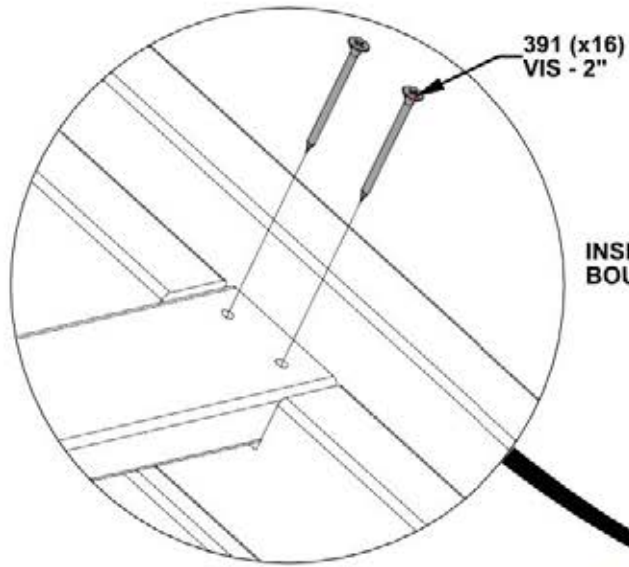
QTE	NUMERO D'ARTICLE	DESCRIPTION
8	H100488	BOULON WH 1/4x2 BLK
8	H100630	RONDELLE PLATE 8x19 BLK
8	H100653	ECROU VERROU 1/4 BLK

A T TACHEZ TOUTE LA QUINCAILLERIE  
AUX 8 CHEVRONS

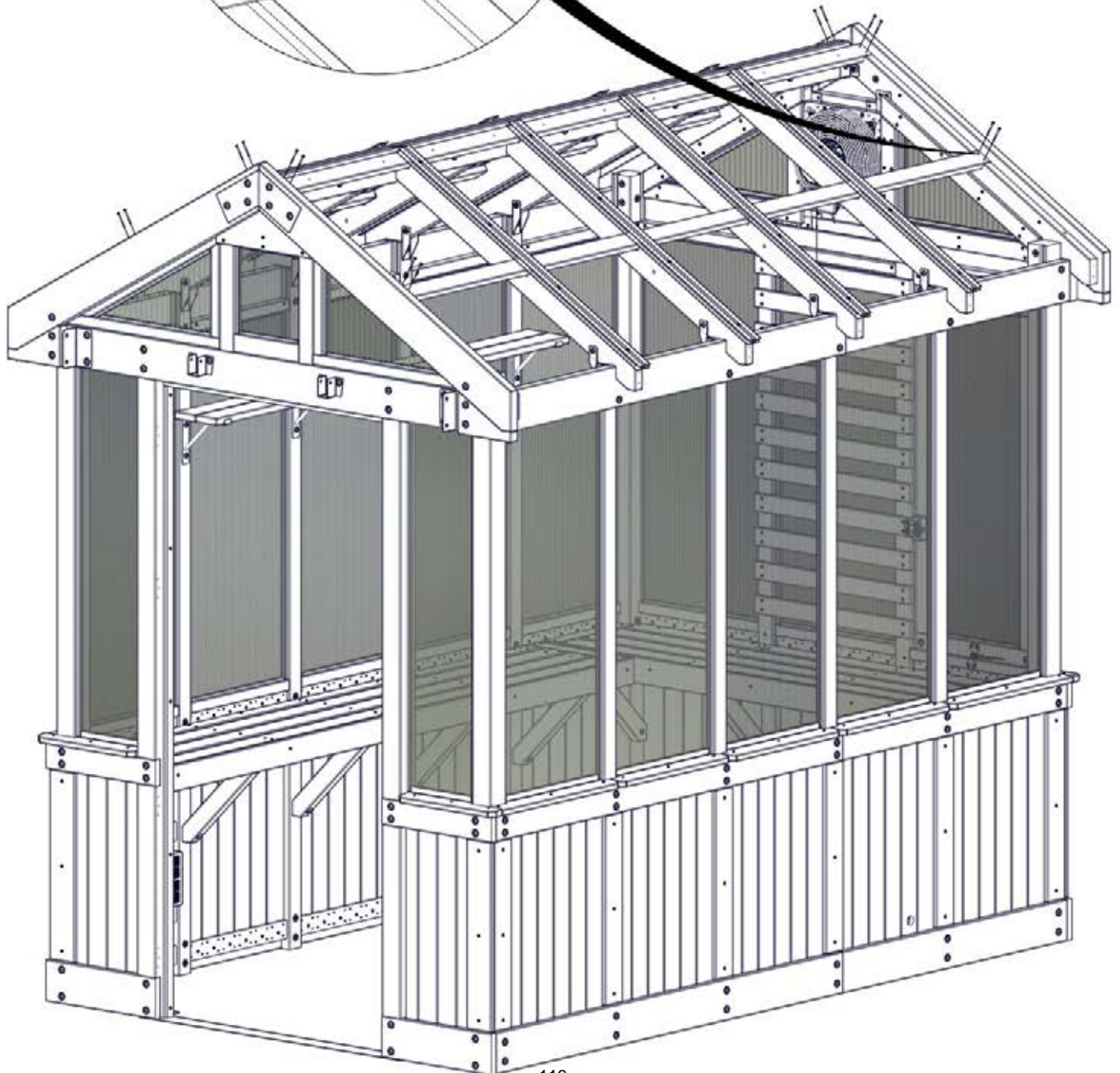


# ETAPE 93 - ASSEMBLAGE DE TOIT

QTE	NUMERO D'ARTICLE	DESCRIPTION
16	H100391	VIS PFH 8x2 BLK

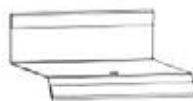
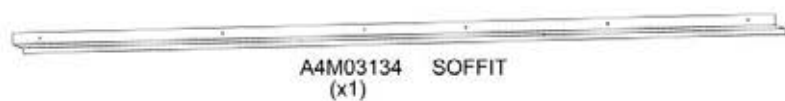


INSEREZ LES VIS DANS LES TROUS PILOTES AU BOUT DE CHAQUE PANNE COMME MONTRE .



# ETAPE 94 - ASSEMBLAGE DE TOIT

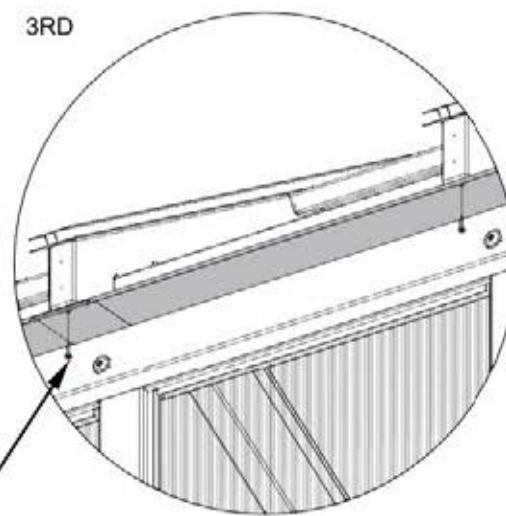
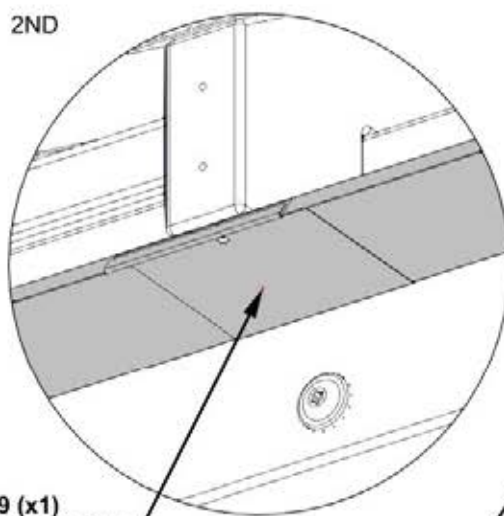
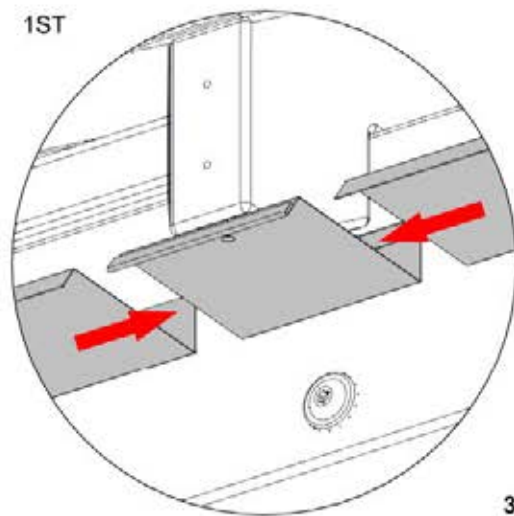
QTE	NUMERO D'ARTICLE	DESCRIPTION
6	H100395	VIS PFH 8x3/4 BLK



## ATTENTION!

- VEUILLEZ PORTER LES GANTS LORSQUE VOUS MANIPULER L'ACIER
- ENLEVEZ LA COUCHE BLEUE DE LA SOFFITE ET SA JOINTURE

- LE COUDE À 90 DEGRÉS SUR LE SOFFITE S'EST ACCOLÉ À LA BOUTISSE COMME MONTRÉ
- GLISSEZ LE SOFFITE DANS LA JOINTURE COMME MONTRÉ.
- LES BOUTS DE SOFFITE DEVRONT ÊTRE ALIGNÉS AVEC LE BOUT DE PIGNON ATTACHEZ AVEC LES VIS COMME MONTRÉ

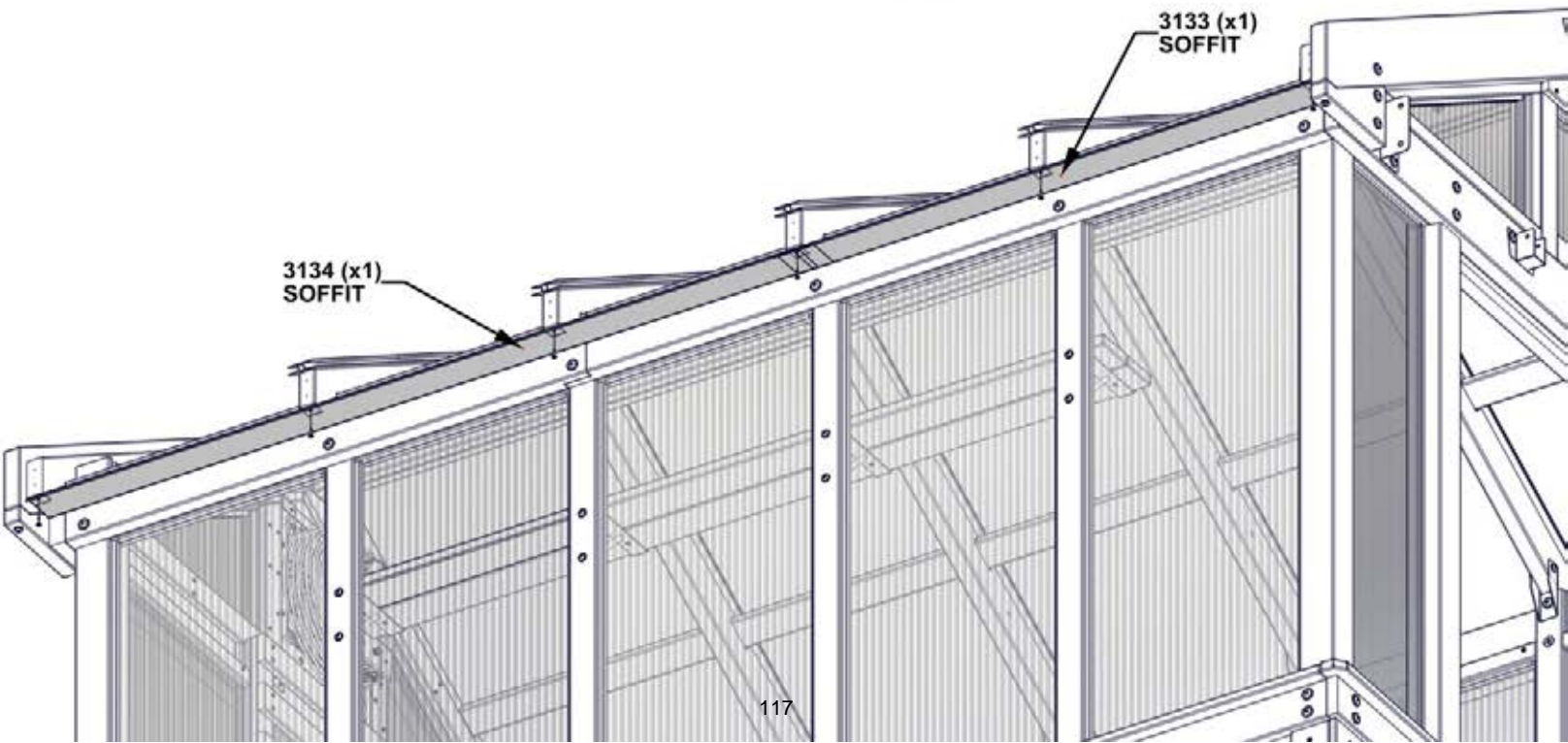


3129 (x1)  
JOINTURE DE SOFFIT

395 (x6)  
VIS - 3/4"

3134 (x1)  
SOFFIT

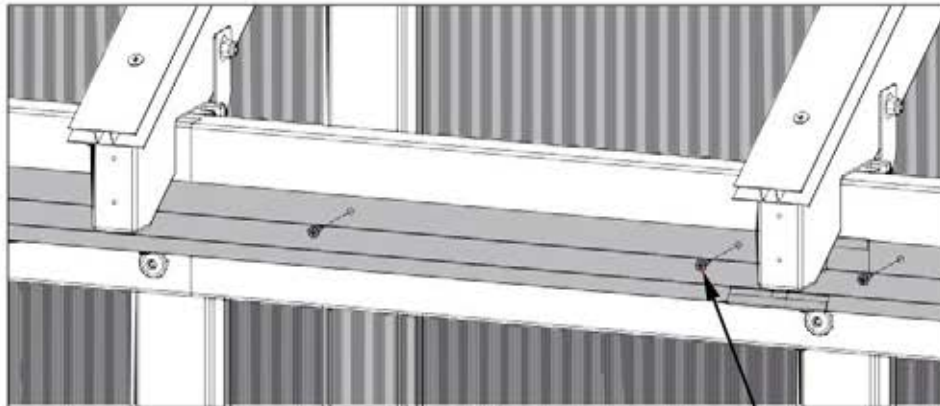
3133 (x1)  
SOFFIT



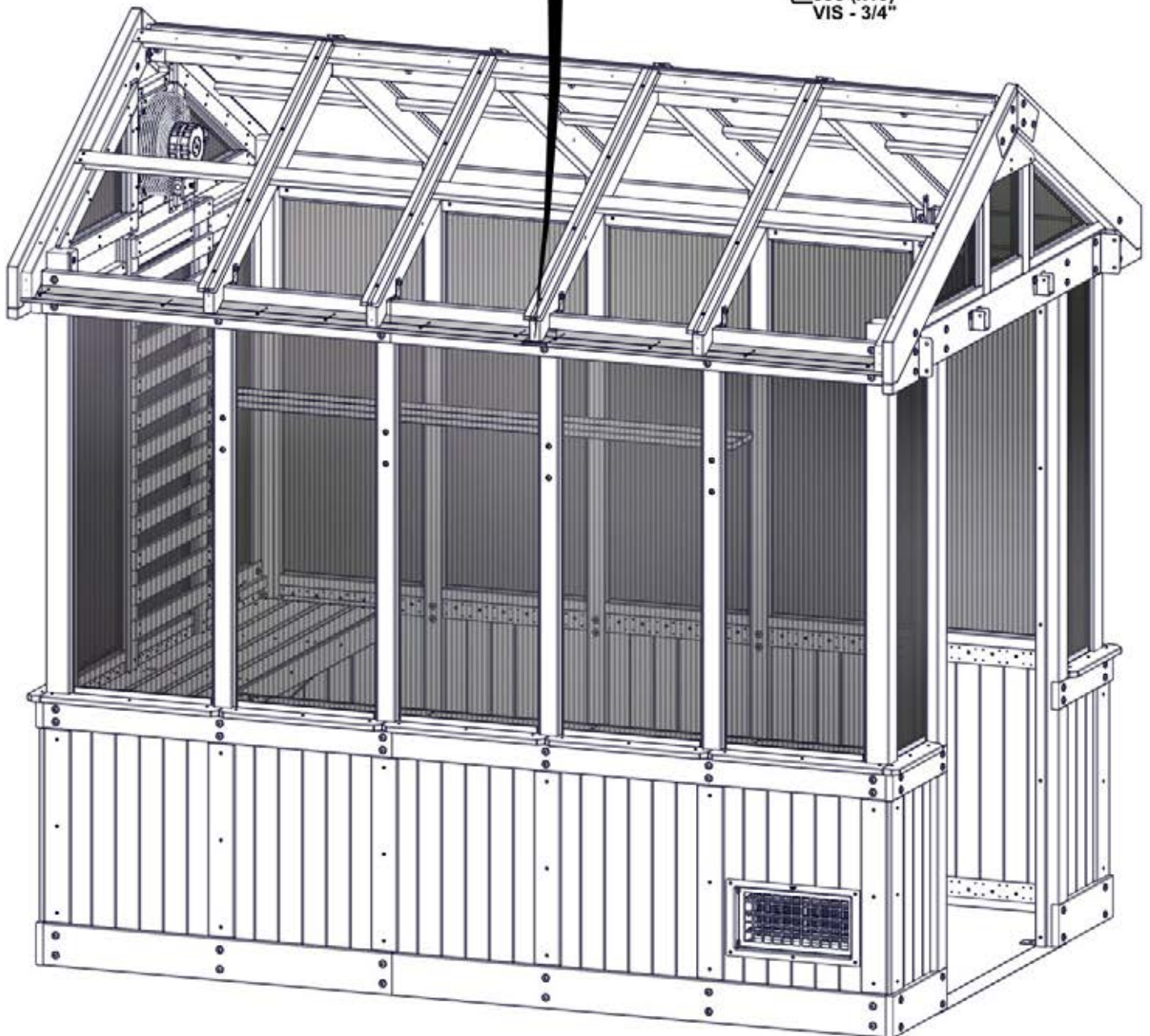
# ETAPE 95 - ASSEMBLAGE DE TOIT

QTE	NUMERO D'ARTICLE	DESCRIPTION
10	H100395	VIS PFH 8x3/4 BLK

ATTACHEZ LE SOFFITE AVEC LES VIS EN UTILISANT LES TROUS TRAVERSANTS DANS LE SOFFITE COMME MONTRE



395 (x10)  
VIS - 3/4"



# ETAPE 96 - ASSEMBLAGE DE TOIT

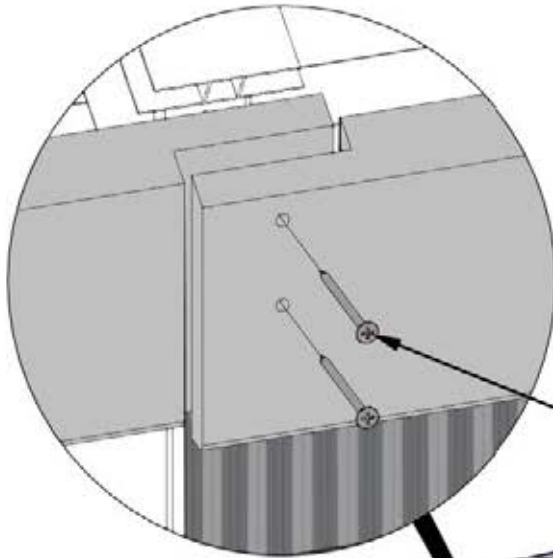
QTE	NUMERO D'ARTICLE	DESCRIPTION
12	H100391	VIS PFH 8x2 BLK



Q03 PLANCHES SOUS FACES - W4L20109  
(x1) 15/16"x4 7/16"x47 1/16" (24x112x1196)



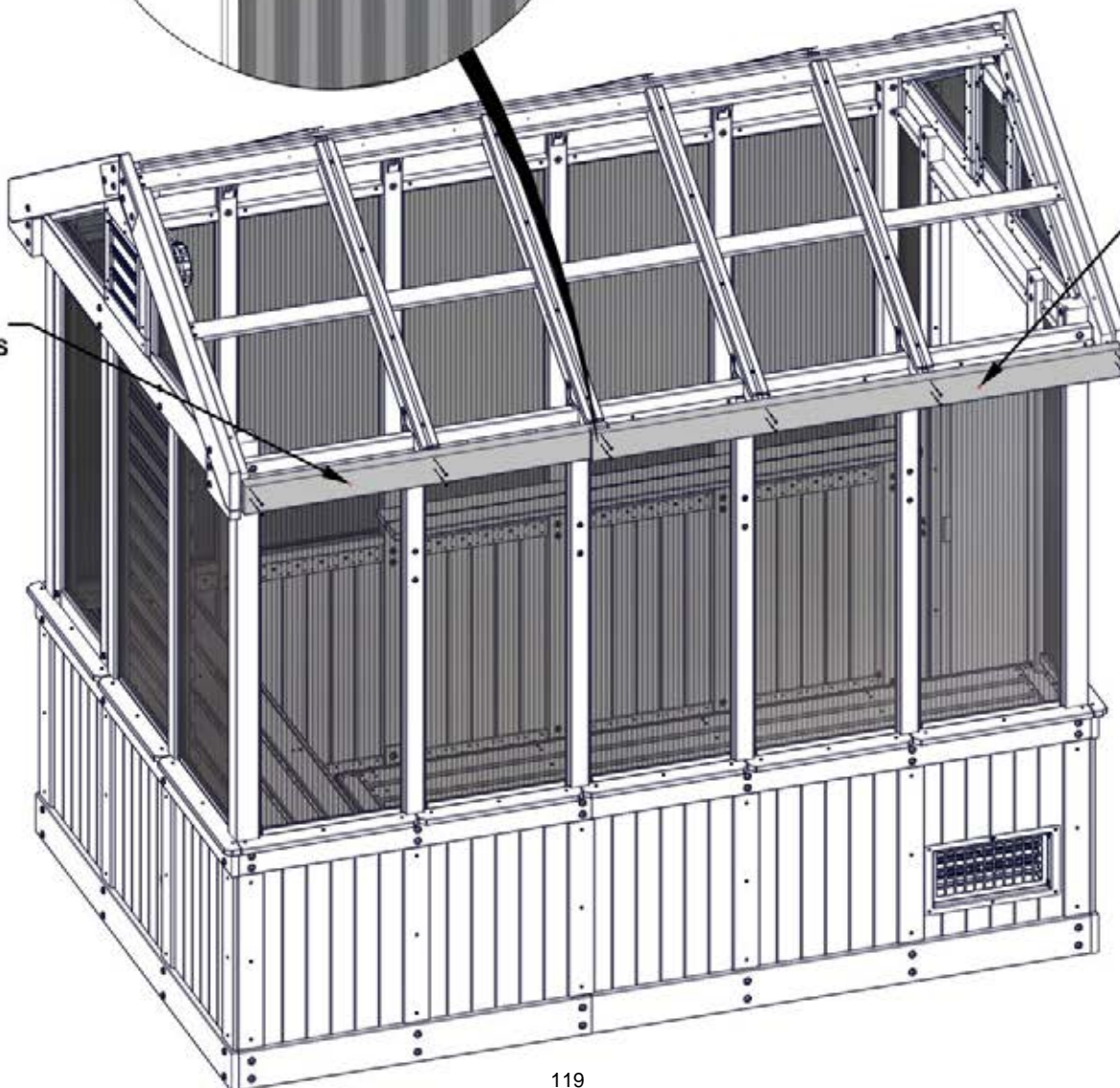
Q04 PLANCHES SOUS FACES- W4L20110  
(x1) 15/16"x4 7/16"x68 7/16" (24x112x1738)



ALIGNEZ LES PLANCHES SOUS FACES  
AVEC LES TROUS PILOTES DANS LES  
CHEVRONS ET LES ATTACHER COMME  
MONTRE

391 (x12)  
VIS - 2"

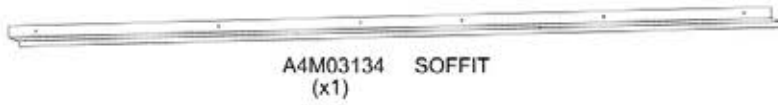
Q03 (x1)  
PLANCHES  
SOUS FACES



Q04 (x1)  
PLANCHES  
SOUS FACES

# ETAPE 97 - ASSEMBLAGE DE TOIT

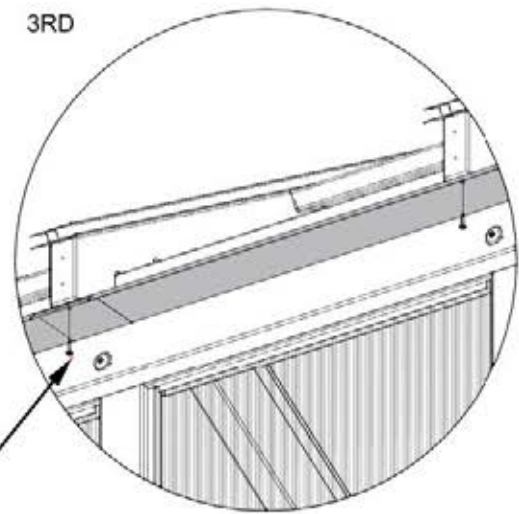
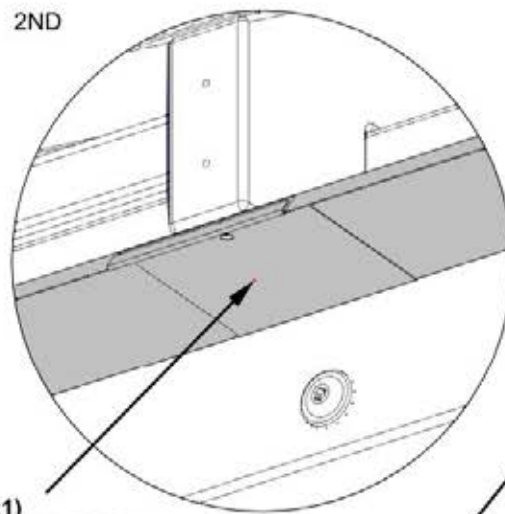
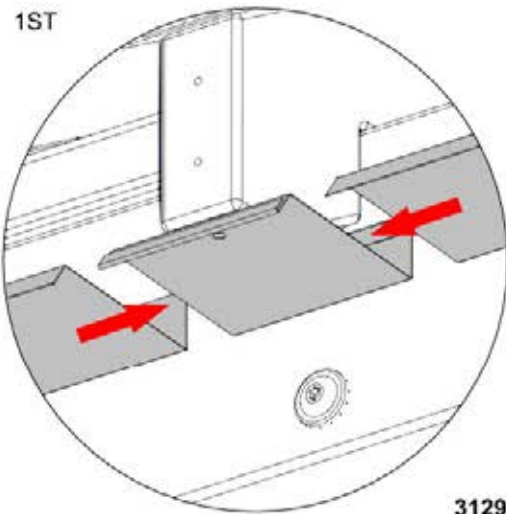
QTE	NUMERO D'ARTICLE	DESCRIPTION
6	H100395	VIS PFH 8x3/4 BLK



A4M03129 JOINTURE DE SOFFIT (x1)

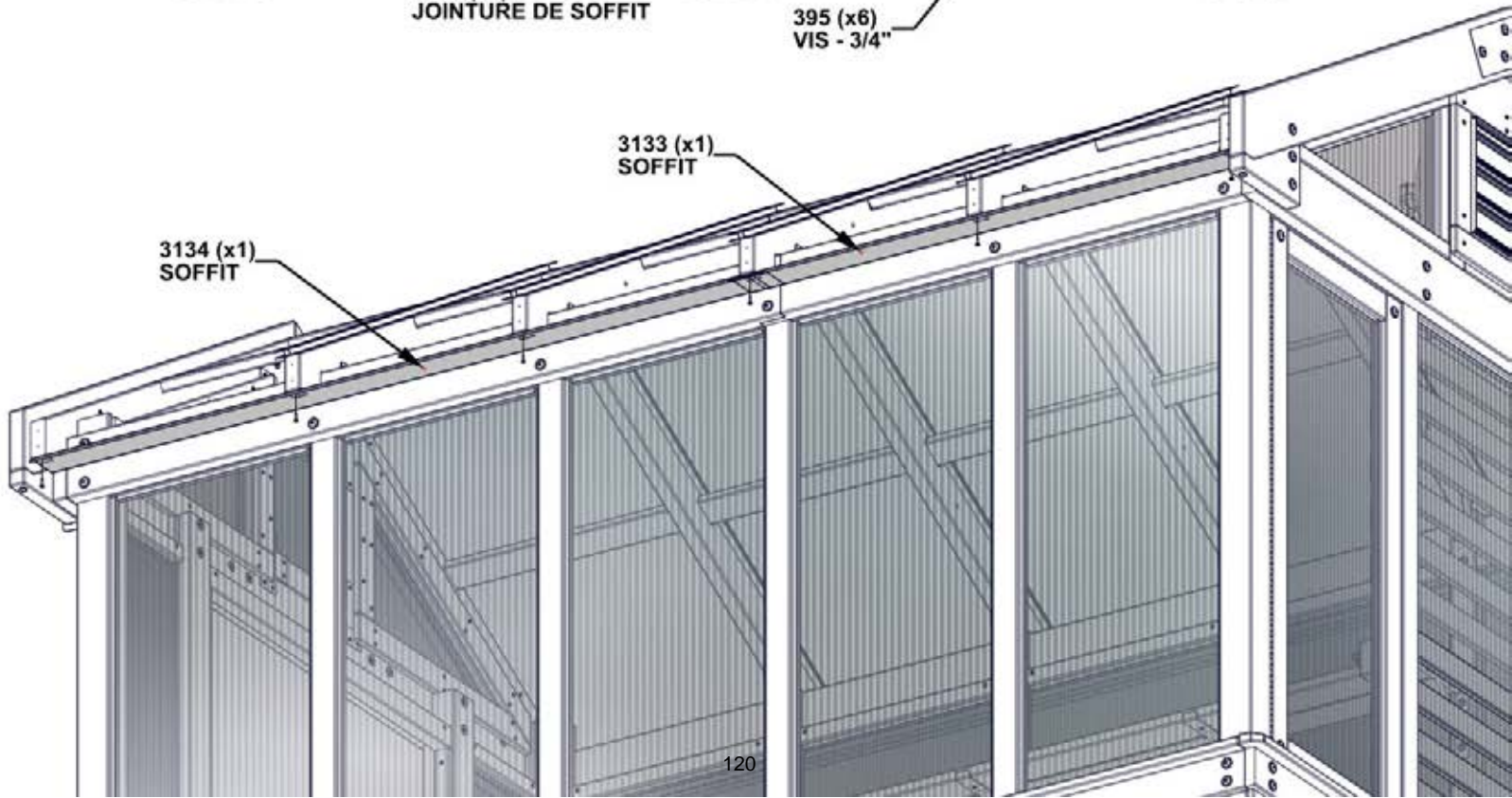
**ATTENTION!**  
 - VEUILLEZ PORTER LES GANTS LORSQUE VOUS MANIPULER L'ACIER  
 - ENLEVEZ LA COUCHE BLEUE DE LA SOFFITE ET SA JOINTURE

- LE COUDE À 90 DEGRÉS SUR LE SOFFITE S'EST ACCOLÉ À LA BOUTISSE COMME MONTRÉ  
 - GLISSEZ LE SOFFITE DANS LA JOINTURE COMME MONTRÉ.  
 - LES BOUTS DE SOFFITE DEVRONT ÊTRE ALIGNÉS AVEC LE BOUT DE PIGNON ATTACHEZ AVEC LES VIS COMME MONTRÉ



3129 (x1)  
JOINTURE DE SOFFIT

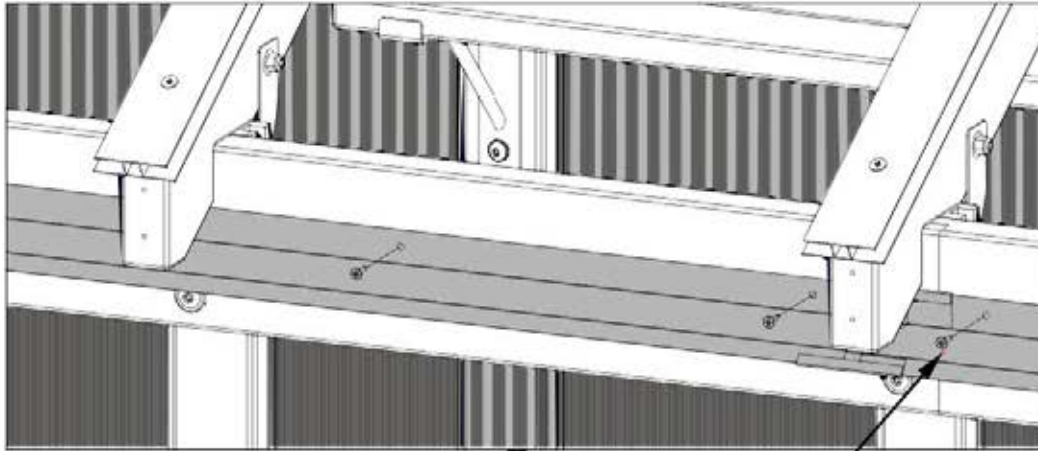
395 (x6)  
VIS - 3/4"



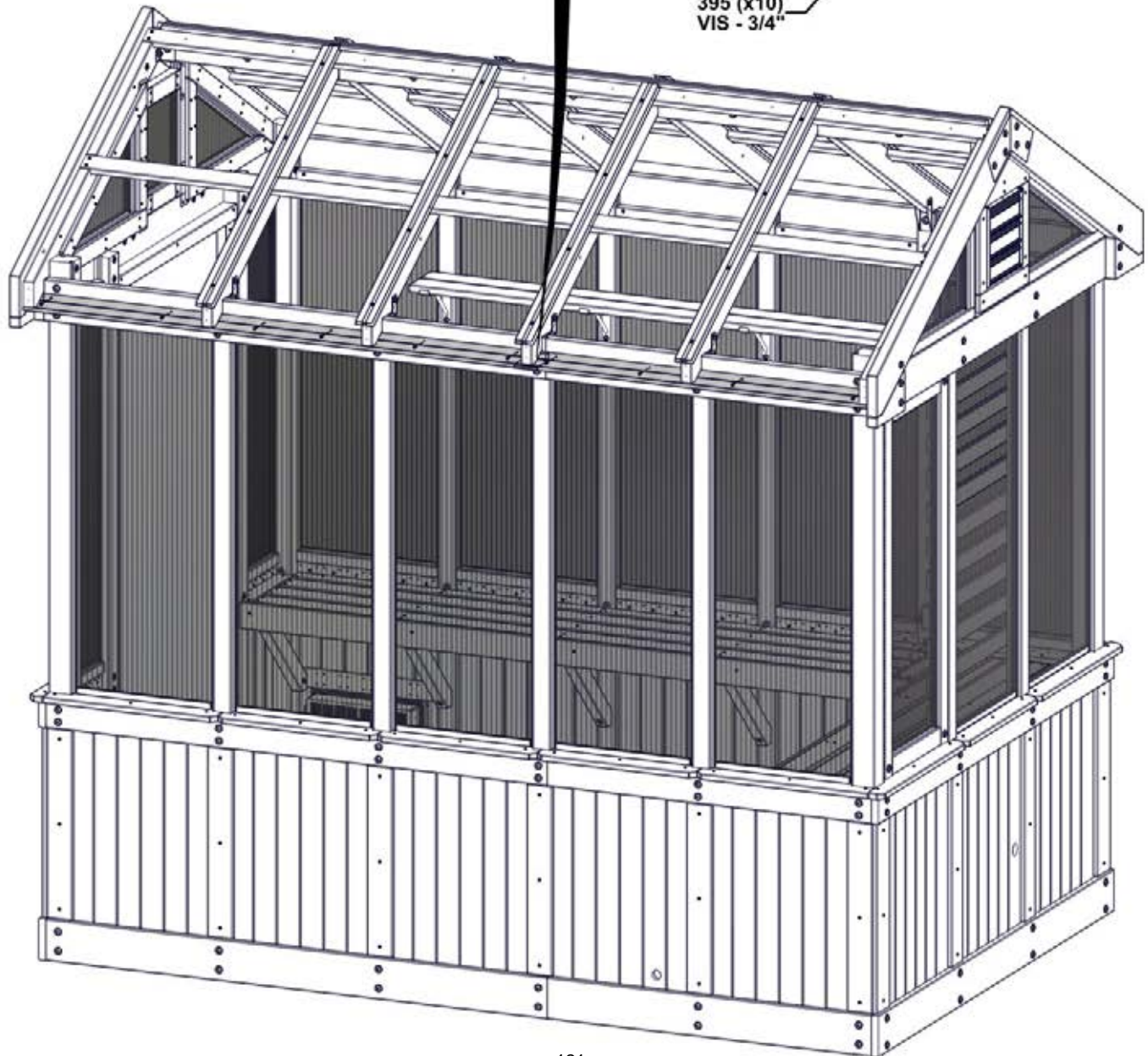
# ETAPE 98 -ASSEMBLAGE DE TOIT

QTE	NUMERO D'ARTICLE	DESCRIPTION
10	H100395	VIS PFH 8x3/4 BLK

ATTACHEZ LE SOFFITE AVEC LES VIS EN UTILISANT LES TROUS TRAVERSANTS DANS LE SOFFITE COMME MONTRE



395 (x10)  
VIS - 3/4"



# ETAPE 99 - ASSEMBLAGE DE TOIT

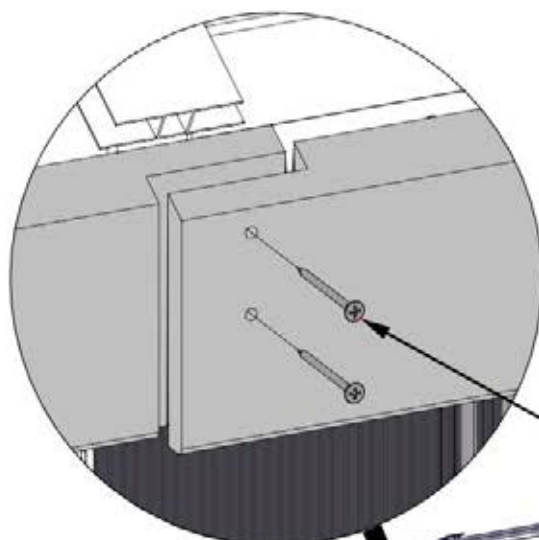
QTE	NUMERO D'ARTICLE	DESCRIPTION
12	H100391	VIS PFH 8x2 BLK



Q03 PLANCHES SOUS FACES - W4L20109  
(x1) 15/16"x4 7/16"x47 1/16" (24x112x1196)



Q04 PLANCHES SOUS FACES - W4L20110  
(x1) 15/16"x4 7/16"x68 7/16" (24x112x1738)

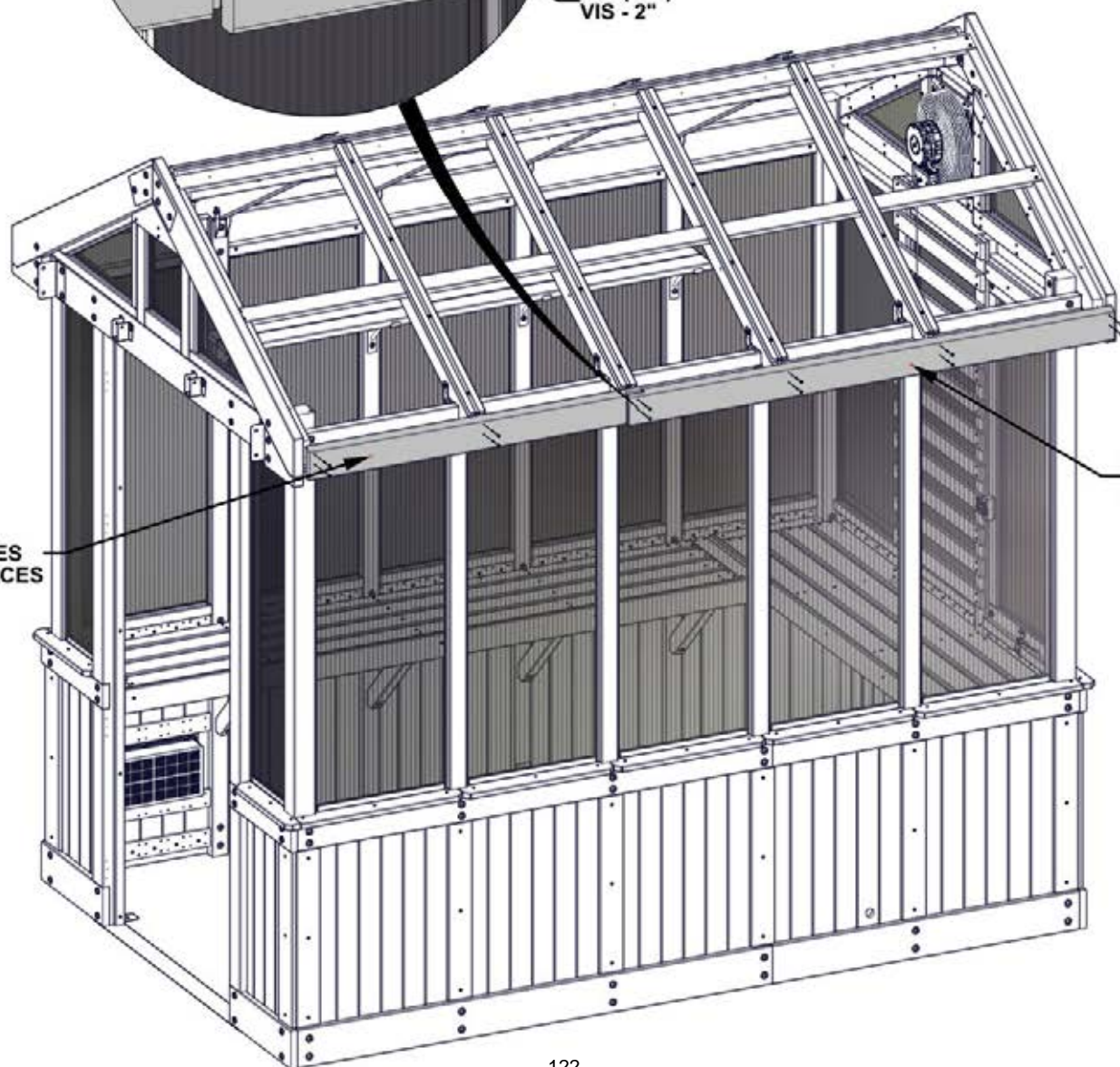


ALIGNEZ LES PLANCHES SOUS FACES AVEC LES TROUS PILOTES DANS LES CHEVRONS ET LES ATTACHER COMME MONTRE

391 (x12)  
VIS - 2"

Q03 (x1)  
PLANCHES  
SOUS FACES

Q04 (x1)  
PLANCHES  
SOUS FACES



# ETAPE 100 - ASSEMBLAGE DE TOIT

QTE	NUMERO D'ARTICLE	DESCRIPTION
4	H100195	BOULON WH 5/16x2 3/4 BLK
4	H100198	RONDELLE D'ARRET EXT 8x19
4	H100379	ECROU EN T-5/16" BLK

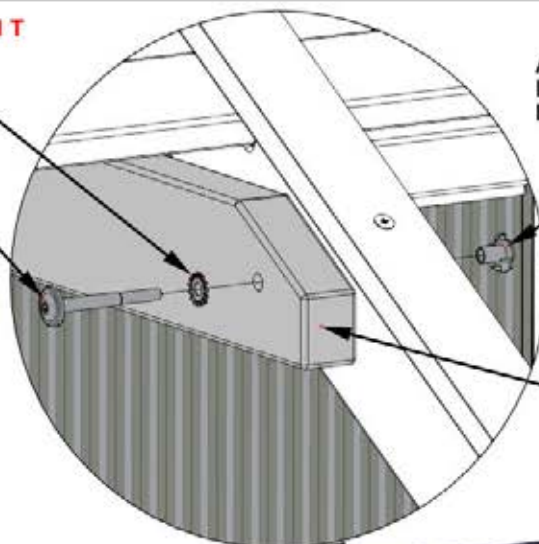


E14 SOLIVE- W4L20111  
(x2) 1 7/16"x3 3/8"x54 1/8" (36x86x1375)

**INSEREZ LES ECROU EN T  
TOUT D'ABORD**

198 (x4)  
RONDELLE - 8x19

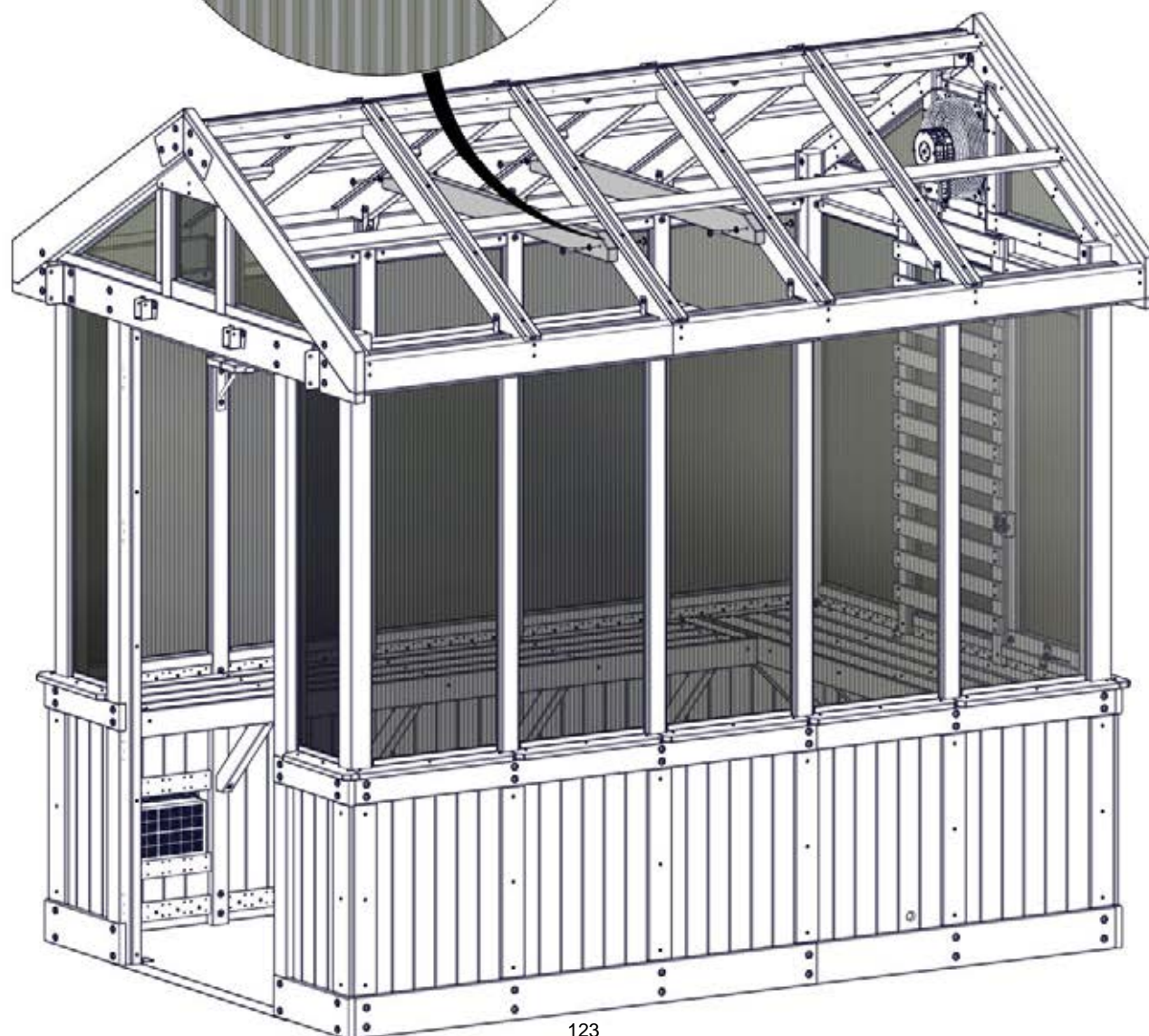
195 (x4)  
BOULON - 2 3/4"



**ATTACHEZ LES SOLIVES EN UTILISANT  
LES TROUS TRAVERSANTS DANS LES  
DEUX CHEVRONS COMME MONTRE**

379 (x4)  
ECROU EN T-5/16"

E14 (x2)  
SOLIVE

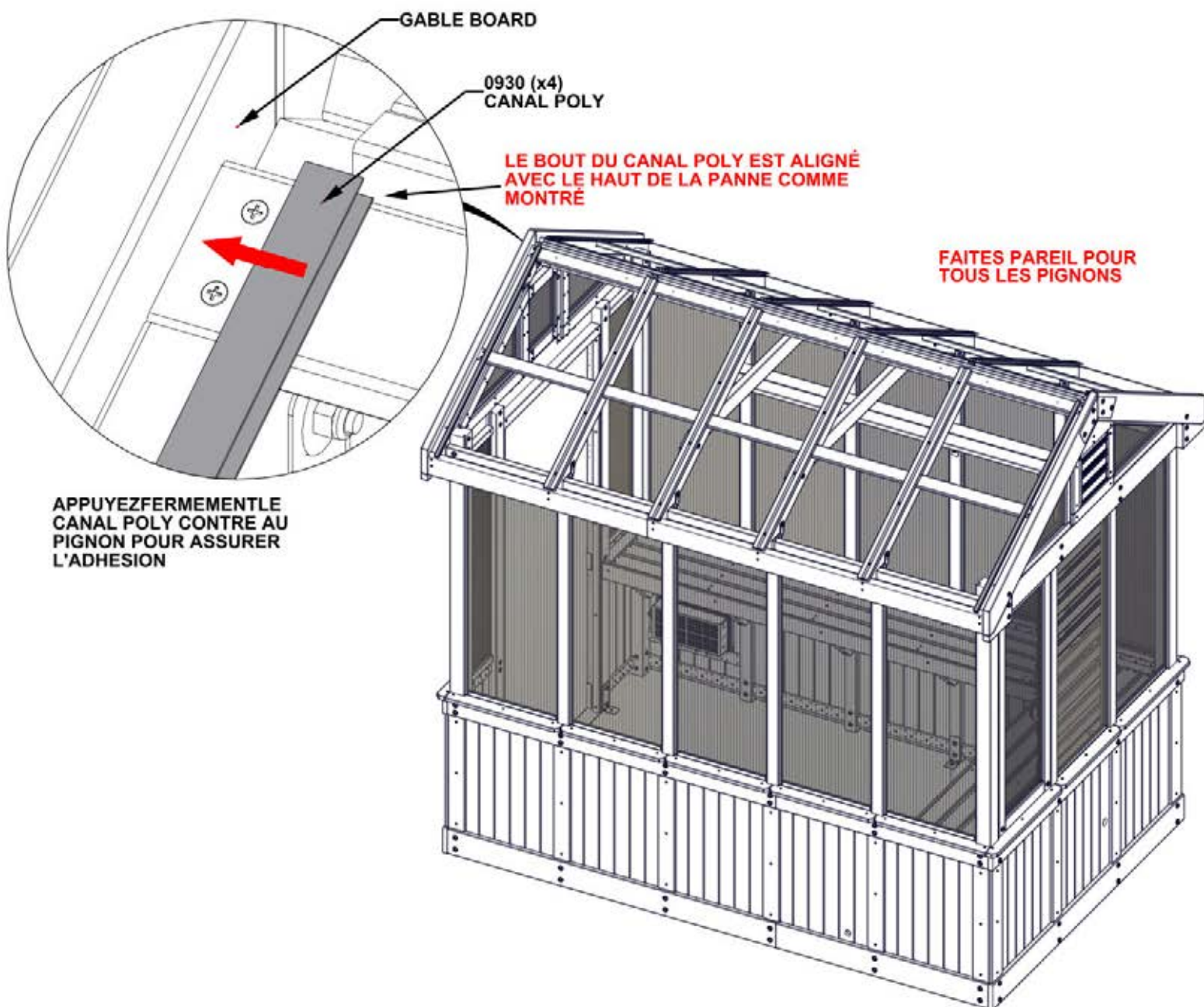


## ETAPE 101 -ASSEMBLAGE DE TOIT



A6P00930 CANAL POLY  
(x4)

**ENLEVEZ LA COUCHE PROTECTRICE DES CANAUX POLY AVANT DE L'INSTALLATION**



## ETAPE 102 -ASSEMBLAGE DE TOIT



A6P00932 FEUILLE POLY  
(x6)



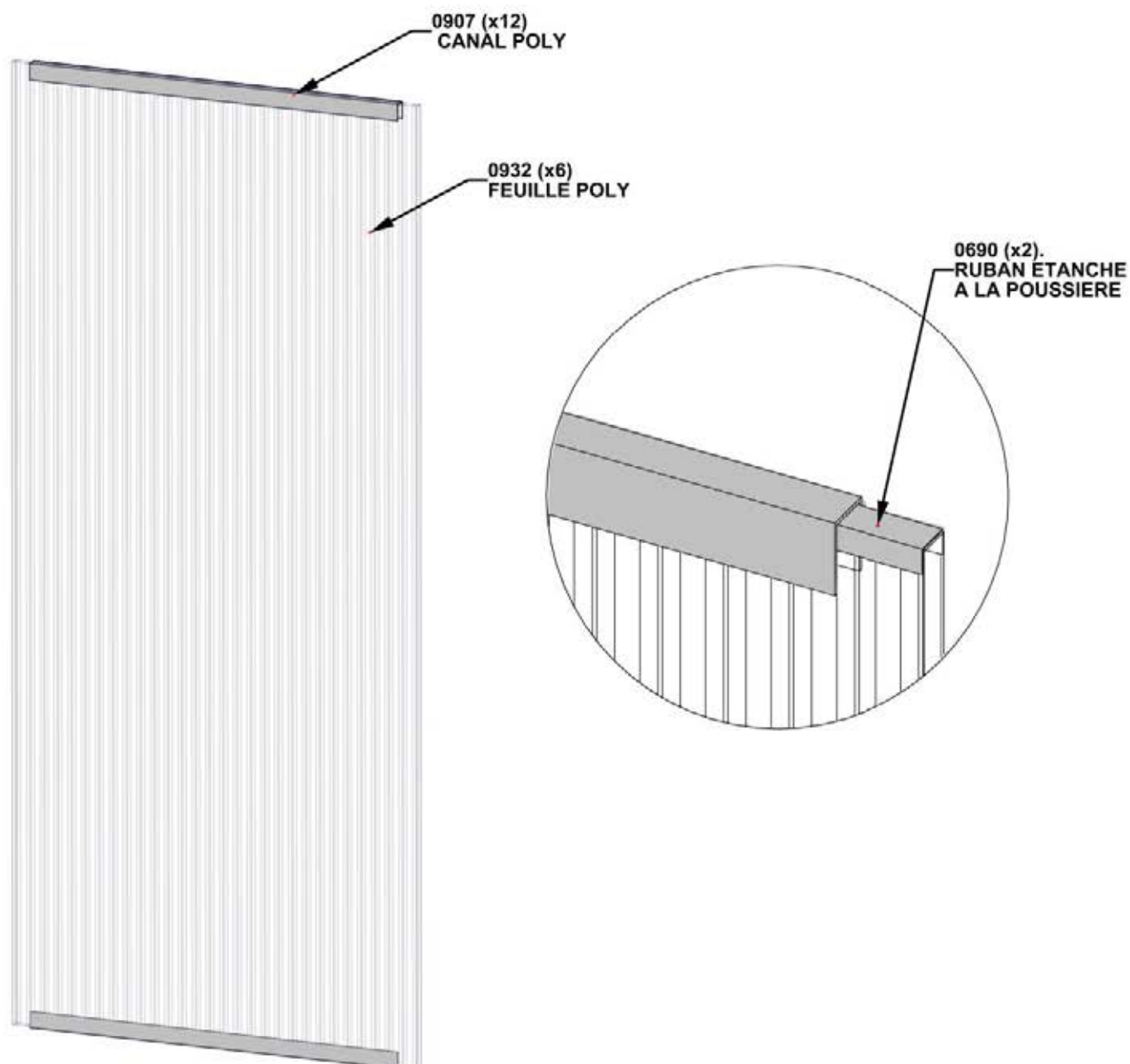
A6P00907 CANAL POLY  
(x12)



A6P00690 RUBAN ETANCHE  
A LA POUSSIÈRE

**POUR APPLIQUER LE RUBAN ÉTANCHE À LA POUSSIÈRE ET CANAL POLY:**

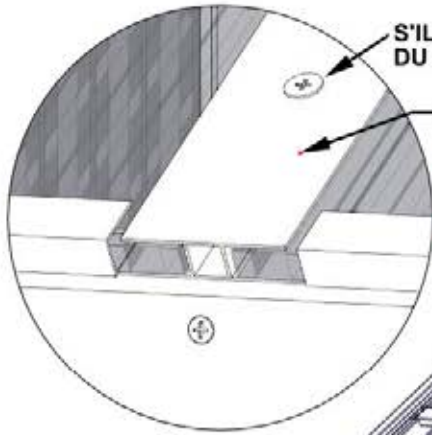
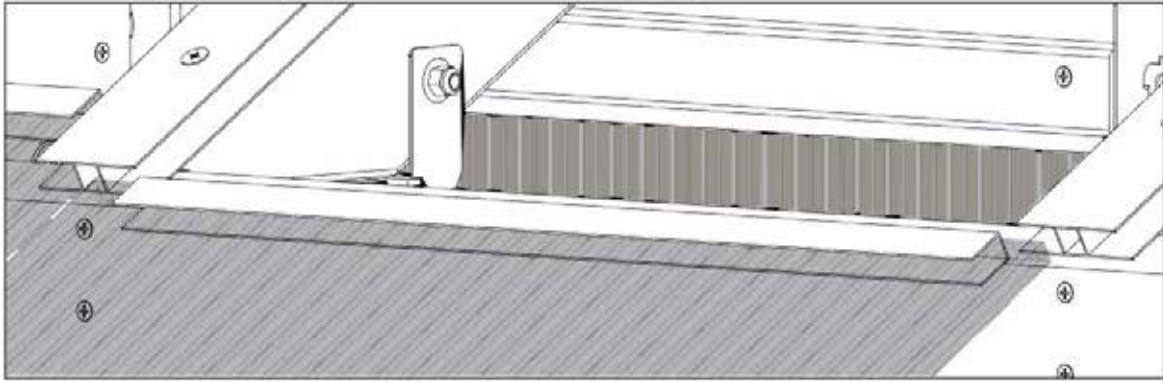
- COUPEZ 2 BANDES DE RUBAN ÉTANCHE À LA POUSSIÈRE EN MÊME LARGEUR DU FEUILLE POLY
  - ENVELOPPER LE RUBAN ÉTANCHE À LA POUSSIÈRE
  - APRÈS LE RUBAN EST SÉCURISÉ APPUYER LE CANAL SUR LE RUBAN EN CENTRANT SUR LE FEUILLE POLY
  - RÉPÉTEZ SUR LE BAS DU FEUILLE POLY
  - RÉPÉTEZ POUR TOUS LES 6 ASSEMBLAGES DE FENÊTRES
- RÉPÉTEZ POUR TOUS LES 6 ASSEMBLAGES DE FENÊTRES**



## ETAPE 103 - ASSEMBLAGE DE TOIT

### ATTENTION!

- ASSUREZ QUE LE COTE EN FILM RESISTANT AUX UV FACE SUR L'EXTERIEURE
- LORSQUE LA FENETRE EST INSTALLEE VEUILLEZ ENLEVER LA FILM PROTECTRICE

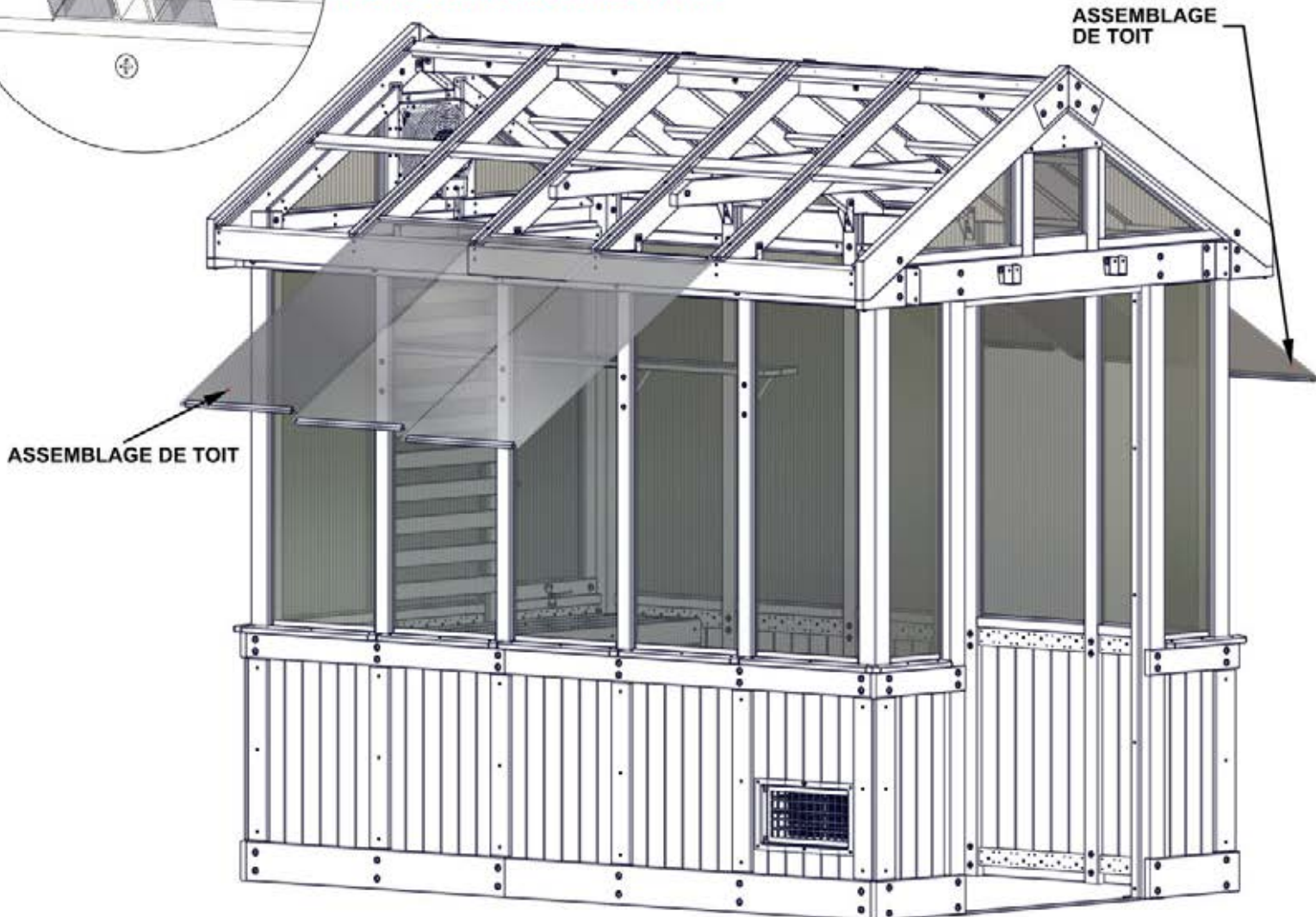


S'IL YA BESOIN VEUILLEZ DESSERRER LES VIS SUR LA JOINTURE DU FEUILLE POLY

JOINTURES DE FEUILLE POLY

- GLISSEZ LES FEUILLES POLY DANS LES JOINTURES

- APPUYER LES FEUILLES JUSQU'À L'INFÉRIEUR DE FEUILLE EST ALIGNÉ AVEC LA JOINTURE COMME MONTRÉ



## ETAPE 104 - ASSEMBLAGE DE TOIT



A6P00931 FEUILLE POLY  
(x4)



A6P00906 CANAL POLY  
(x8)



A6P00690 RUBAN ETANCHE  
A LA POUSSIERE

**POUR APPLIQUER LE RUBAN ETANCHE A LA POUSSIERE ET CANAL POLY:**

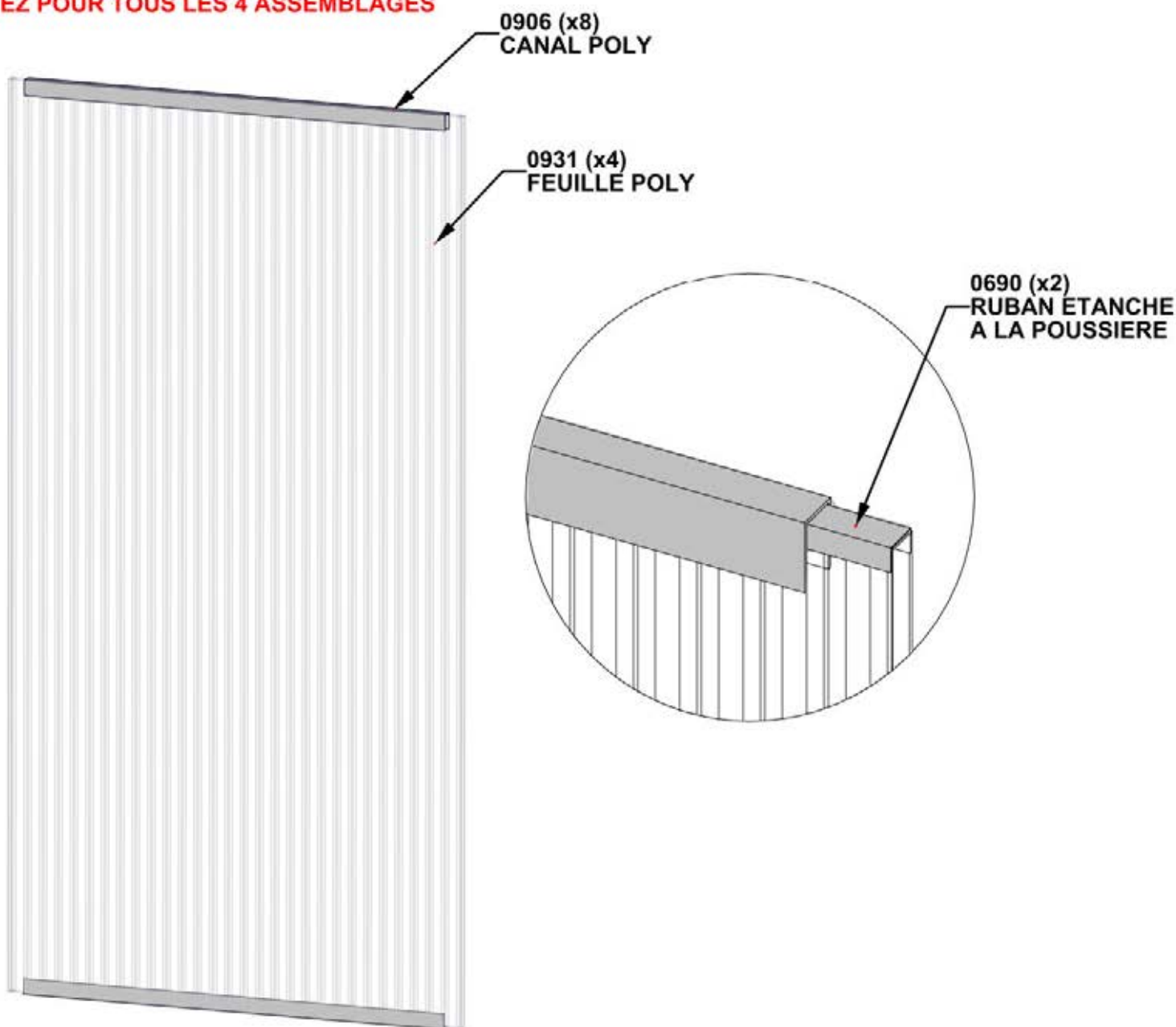
**-COUPEZ 2 BANDES DE RUBAN ETANCHE A LA POUSSIERE EN MEME LARGEUR DU FEUILLE POLY**

**-ENVELOPPER LE RUBAN ETANCHE A LA POUSSIERE**

**-APRES LE RUBAN EST SECURISE APPUYER LE CANAL SUR LE RUBAN EN CENTRANT SUR LE FEUILLE POLY**

**-REPETEZ SUR LE BAS DU FEUILLE POLY**

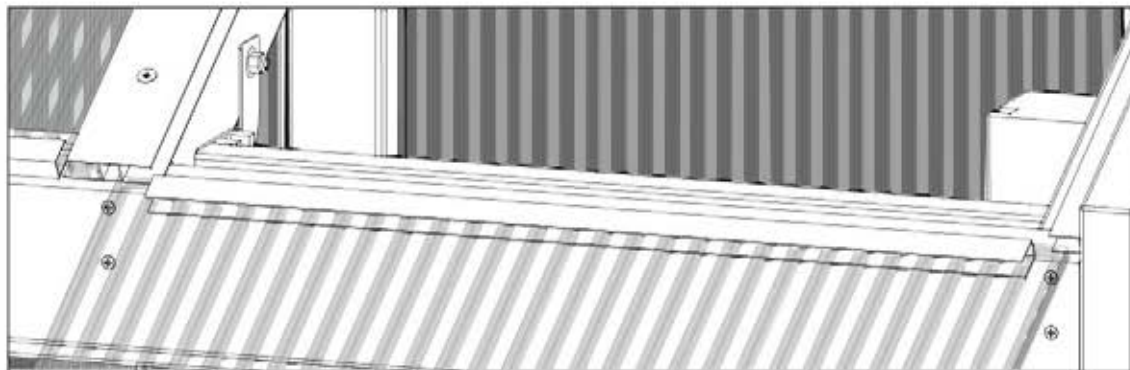
**-REPETEZ POUR TOUS LES 4 ASSEMBLAGES**



# ETAPE 105 -ASSEMBLAGE DE TOIT

## ATTENTION!

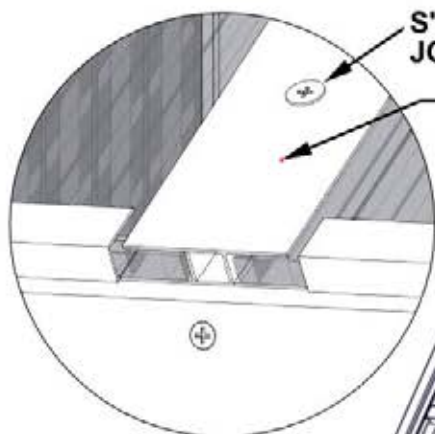
- ASSUREZ QUE LE COTE EN FILM RESISTANT AUX UV FACE SUR L'EXTERIEURE
- LORSQUE LA FENETRE EST INSTALLEE VEUILLEZ ENLEVER LA FILM PROTECTRICE



S'IL YA BESOIN VEUILLEZ DESSERRER LES VIS SUR LA JOINTURE DU FEUILLE POLY

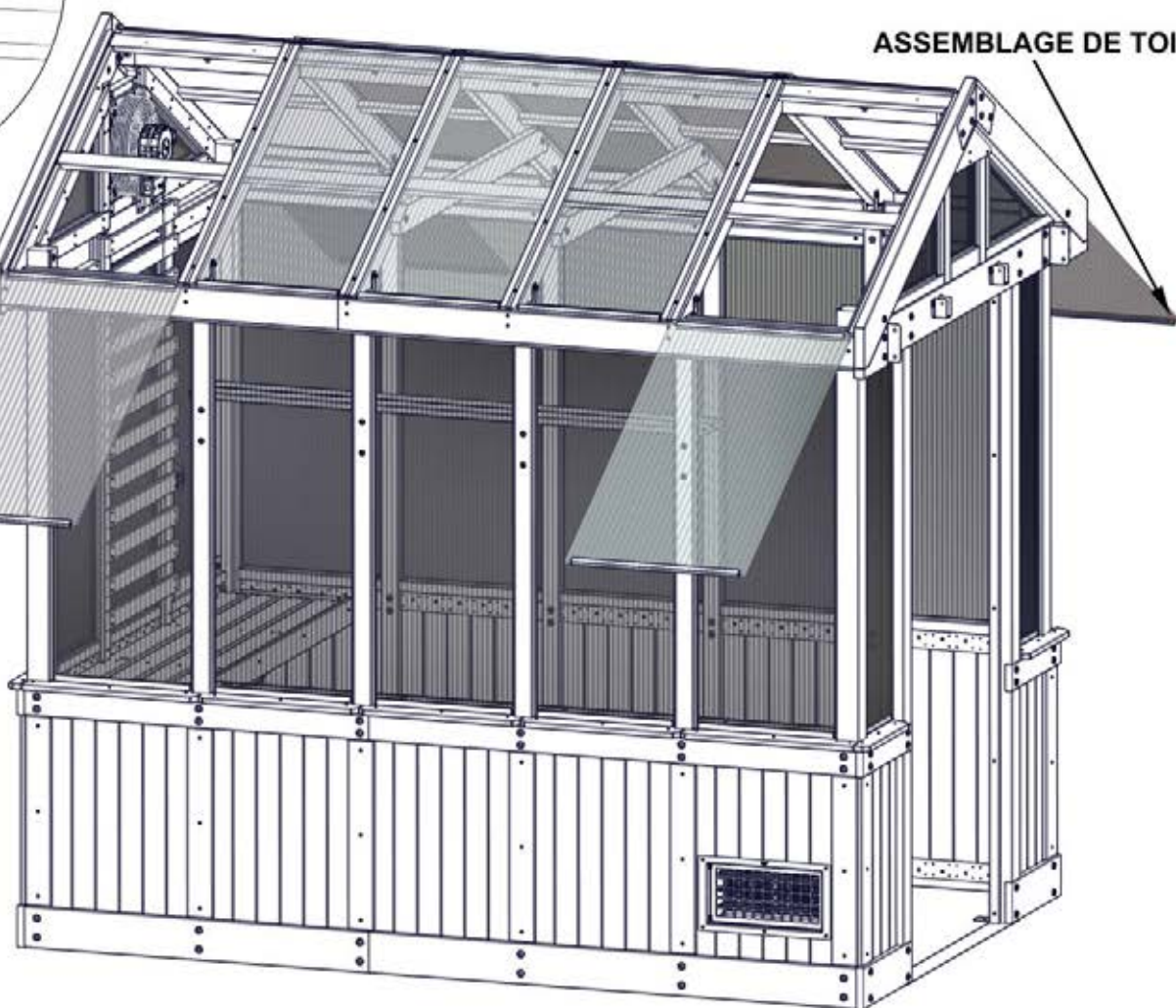
JOINTURE DE FEUILLE POLY

- GLISSEZ LES FEUILLES POLY DANS LES JOINTURES
- APPUYER LES FEUILLES JUSQU'À L'INFÉRIEUR DE FEUILLE EST ALIGNÉ AVEC LA JOINTURE COMME MONTRE



ASSEMBLAGE DE TOIT

ASSEMBLAGE DE TOIT



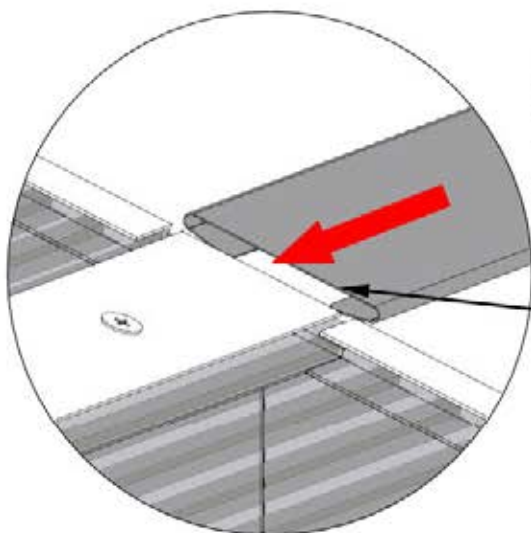
# ETAPE 106 -ASSEMBLAGE DE TOIT



A4M03136 COUVERTURE  
(x8) DE LA JOINTURE

## ATTENTION!

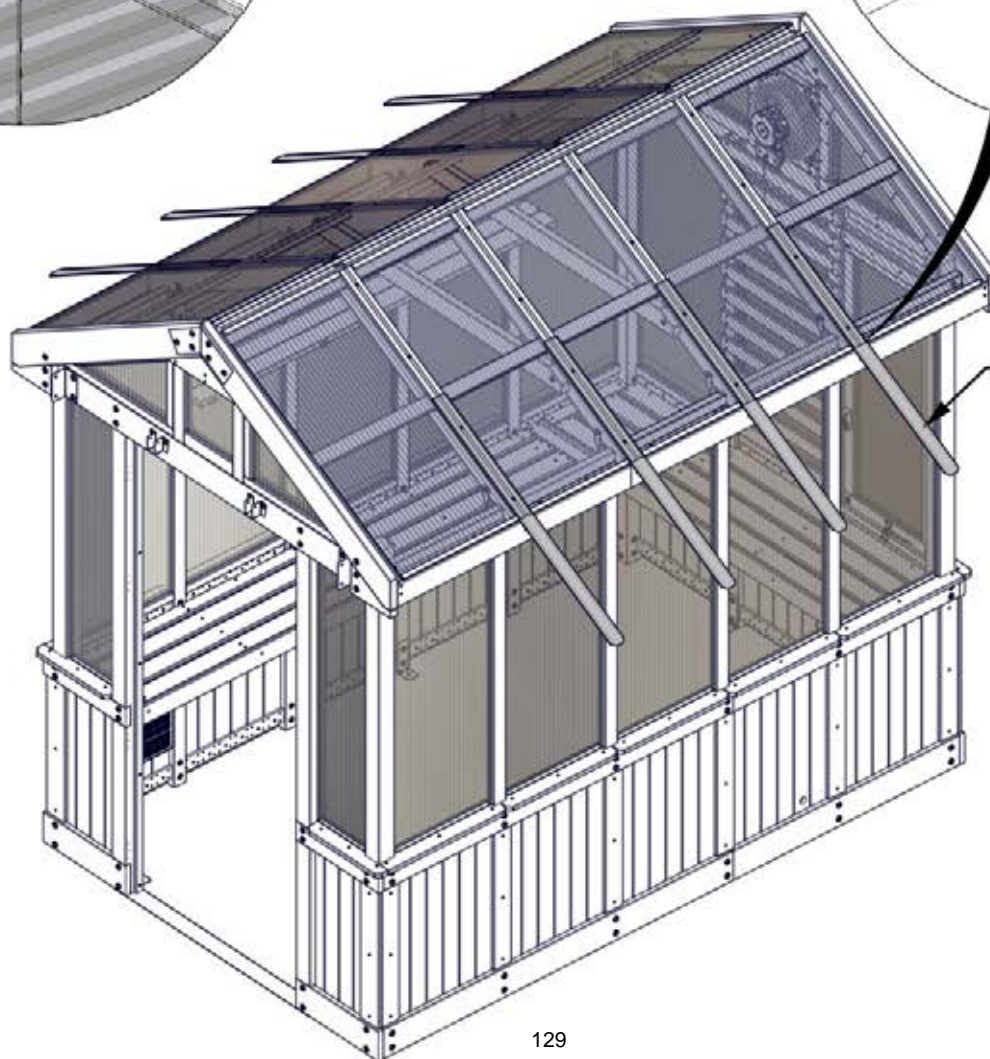
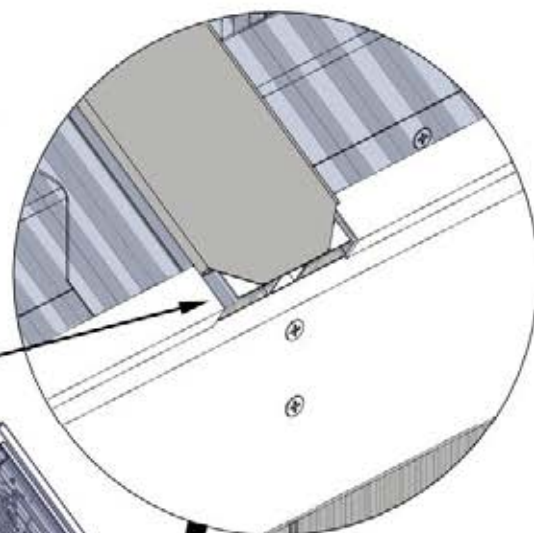
- VEUILLEZ PORTER LES GANTS LORSQUE VOUS MANIPULER L'ACIER
- ENLEVEZ LA COUCHE BLEUE DES COUVERTURES DE JOINTURE



GLISSEZ LES PATTES SUR LES  
COUVERTURES DE JOINTURE SUR  
LES PATTES SUR LE CANAL POLY  
ET LES GLISSEZ VERS LE HAUT  
JUS, QU'A LE BAS DE JOINTURE  
EST ALIGNE AVEC L'INFERIEUR  
DE CANAL.

LE BORD PLAT GLISSE  
EN PREMIER.

ALIGNES



3136 (x8)  
COUVERTURE  
DE JOINTURE

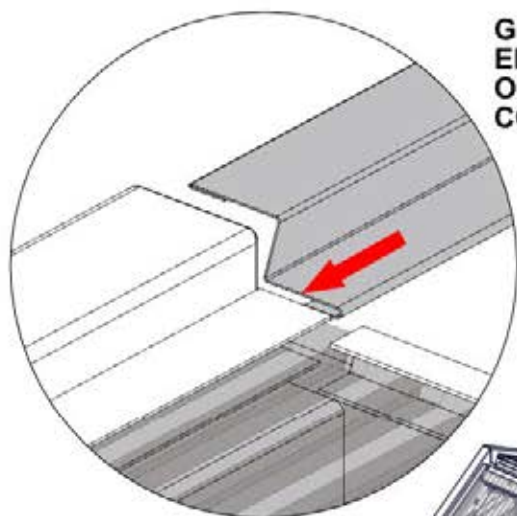
## ETAPE 107 -ASSEMBLAGE DE TOIT



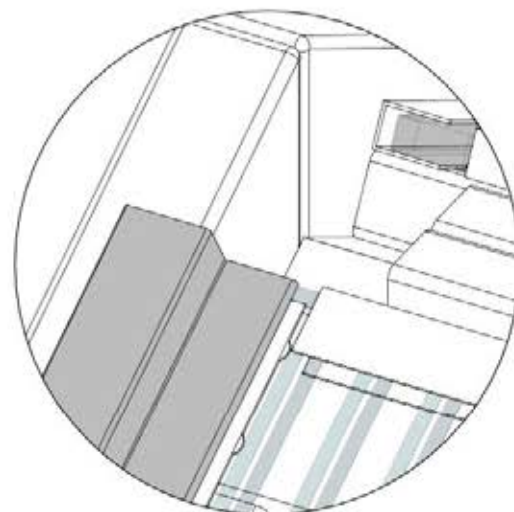
A4M03135 GARNITURE  
(x4)

### ATTENTION!

- VEUILLEZ PORTER LES GANTS LORSQUE VOUS MANIPULER L'ACIER
- ENLEVEZ LA COUCHE BLEUE DES COUVERTURES DE JOINTURE



GLISSEZ LA GARNITURE EN PLACE EN S'ADAPTANT A L'OURLET OUVERT. ASSUREZ L'ORIENTATION CORRECTE COMME MONTRE.



GLISSEZ JUSQU'A LE HAUT DE LA GARNITURE EST ALIGNE AVEC LE HAUT DU PANNEAU DE TOIT COMME MONTRE.

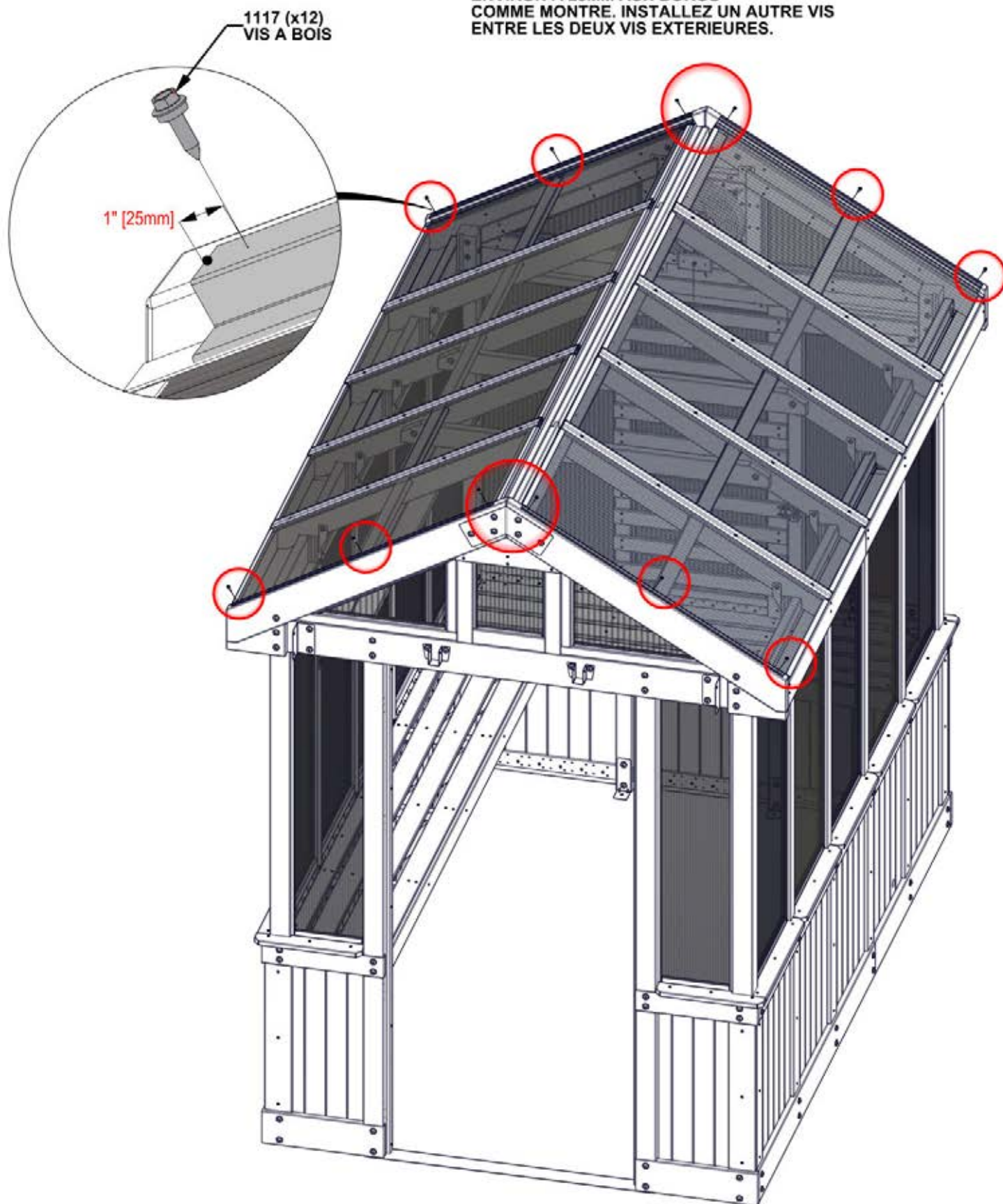
3135 (x4)  
GARNITURE



# ETAPE 108 - ASSEMBLAGE DE TOIT

QTE	NUMERO D'ARTICLE	DESCRIPTION
12	H101117	VIS A BOIS P 10-16x3/4"

INSTALLEZ LES VIS DANS LE CENTRE DE LA GARNITURE ENVIRON A 25MM AUX BOROS COMME MONTRE. INSTALLEZ UN AUTRE VIS ENTRE LES DEUX VIS EXTERIEURES.



# ETAPE 109 - ASSEMBLAGE DE TOIT

QTE	NUMERO D'ARTICLE	DESCRIPTION
14	H100760	VIS A BOIS 10-16x1-1/4"



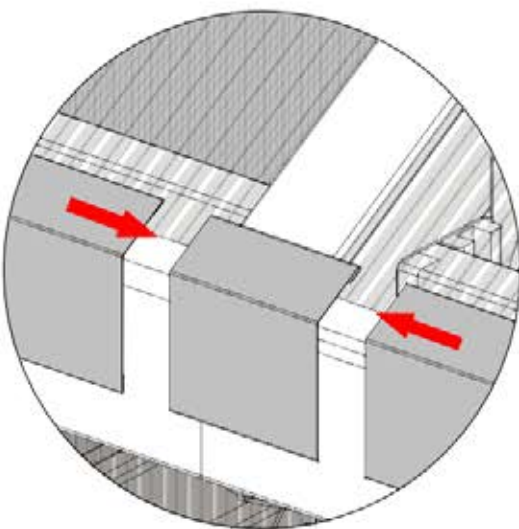
## ATTENTION!

- VEUILLEZ PORTER LES GANTS LORSQUE VOUS MANIPULER L'ACIER
- ENLEVEZ LA COUCHE BLEUE DE LA GARNITURE DE BORD ET LA JOINTURE DE BORD

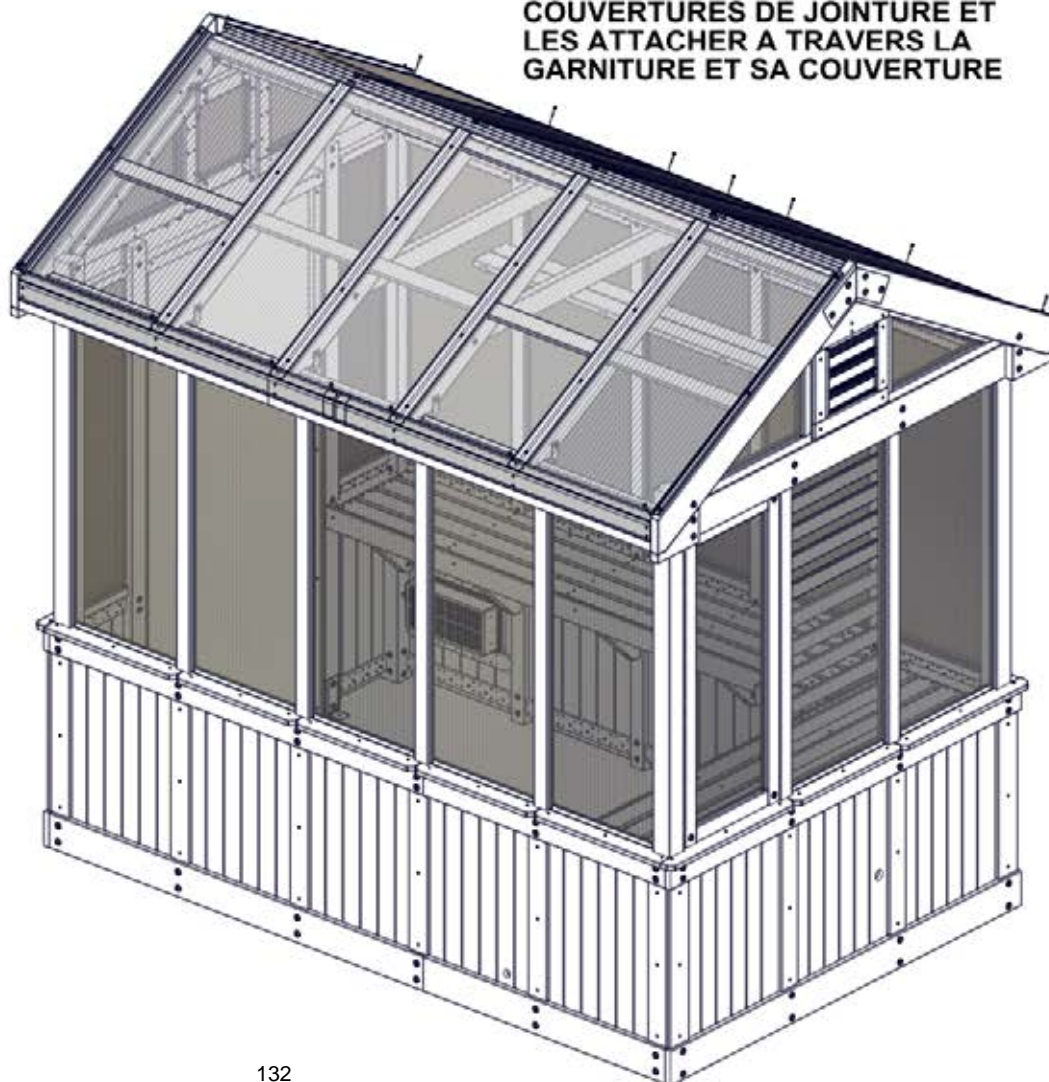


LA GARNITURE DE BORD EST ALIGNEE AVEC LE BOUT DE PIGNON

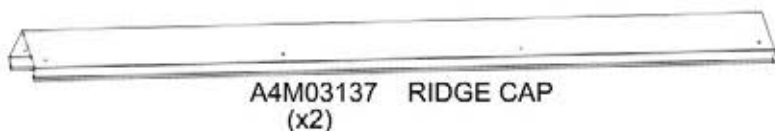
CENTREZ LES VIS SUR LES COUVERTURES DE JOINTURE ET LES ATTACHER A TRAVERS LA GARNITURE ET SA COUVERTURE



GLISSEZ LA GARNITURE DE BORD DANS SA GARNITURE SI IL YEN A BESOIN.



## ETAPE 110 - ASSEMBLAGE DE TOIT



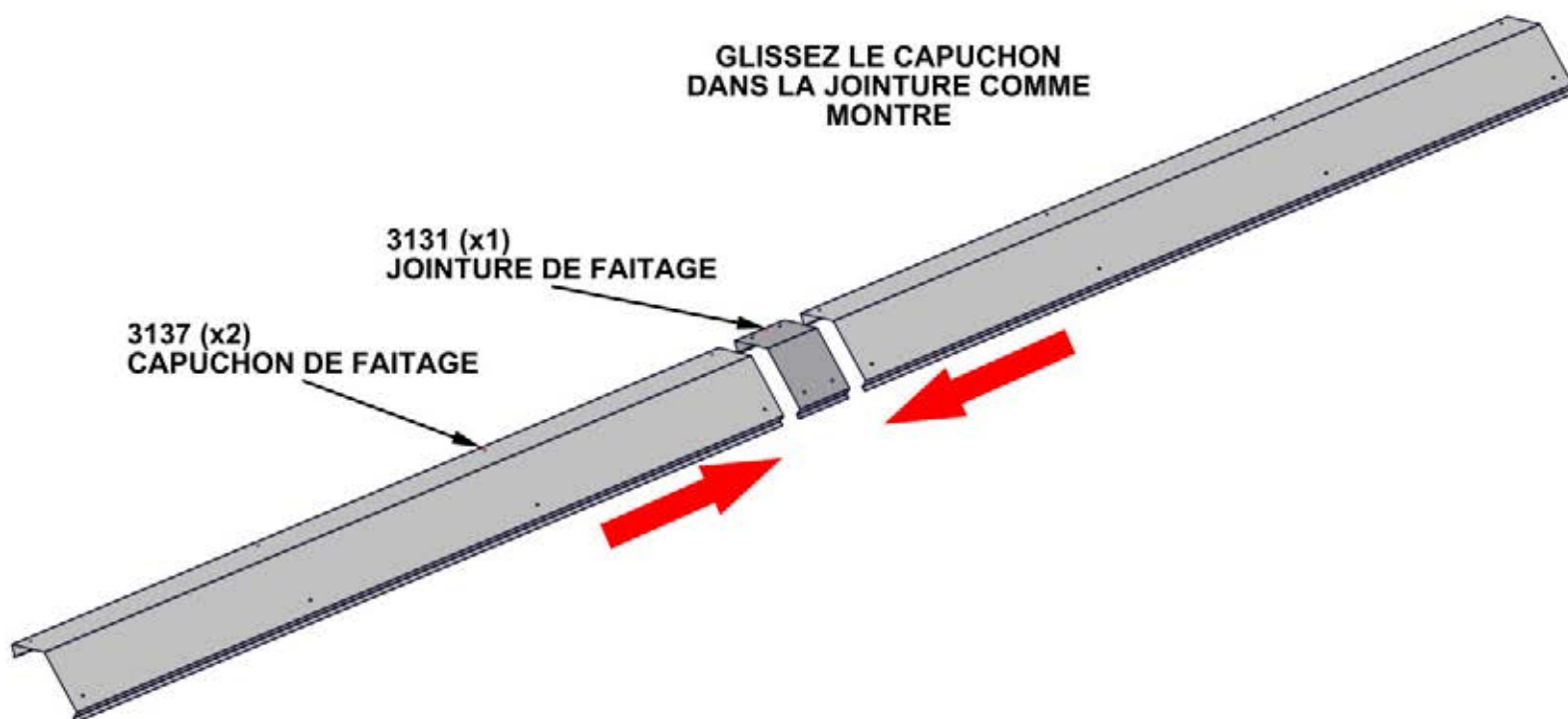
A4M03137 RIDGE CAP  
(x2)



A4M03131 JOINTURE DE FAITAGE  
(x1)

### ATTENTION!

- VEUILLEZ PORTER LES GANTS LORSQUE VOUS MANIPULER L'ACIER
- ENLEVEZ LA COUCHE BLEUE OU CAPUCHON DE FAITAGE ET SA JOINTURE



# ETAPE 111 -ASSEMBLAGE DE TOIT

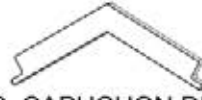
QTE	NUMERO D'ARTICLE	DESCRIPTION
16	H100833	VIS A BOIS 10-16x3/4"



J05 CAPUCHON DE FAITAGE - W4L20112  
(x2) 15/16"x2 3/8"x69 3/16" (24x60x1757)



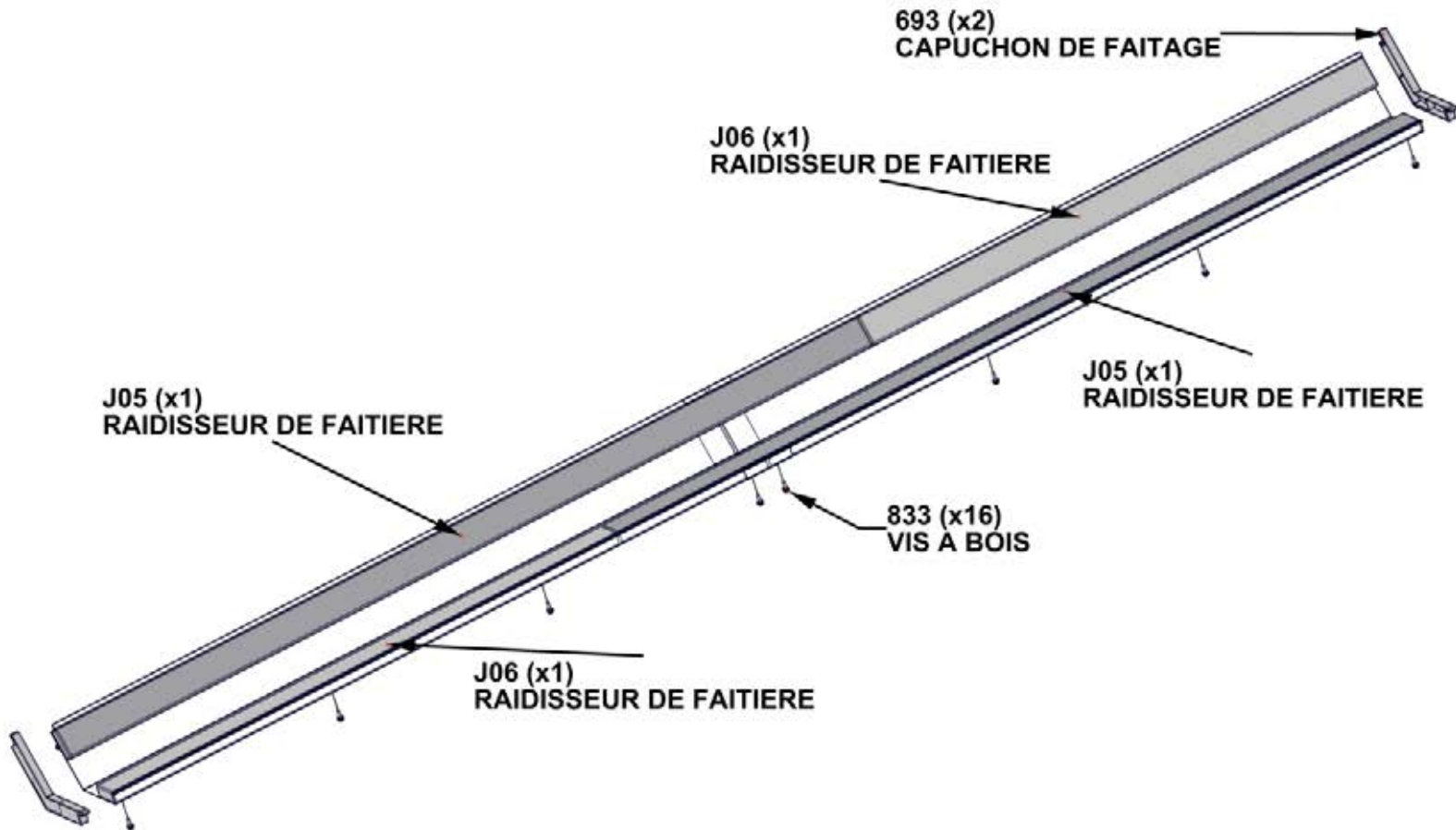
J06 CAPUCHON DE FAITAGE - W4L20113  
(x2) 15/16"x2 3/8"x43 9/16" (24x60x1107)



A6P00693 CAPUCHON DE FAITAGE  
(x2)

## ATTENTION! - VEUILLEZ PORTER LES GANTS LORSQUE VOUS MANIPULER L'ACIER

- VEUILLEZ PORTER LES GANTS LORSQUE VOUS MANIPULER L'ACIER
- ALIGNEZ LES TROUS DE CAPUCHON DE FAITAGE AVEC LES TROUS SUR LA JOINTURE.
- ARRANGEZ LES RAIDISSEURS DE FAITAGE COMME MONTRÉ
- ATTACHEZ L'ASSEMBLAGE DU CAPUCHON DE EN UTILISANT 8 VIS AU LONG DE CHAQUE CÔTÉ
- CONFIRMEZ LA LONGUEUR TOTALE DE CAPUCHON D'ETRE A 2868MM



**RETIREZ LES CALES  
D'ESPACEMENT DU CAPUCHON  
DE FAITAGE AVANT DE L'INSTALLER**

# ETAPE 112 - ASSEMBLAGE DE TOIT

QTE	NUMERO D'ARTICLE	DESCRIPTION
20	H100483	VIS PFH 8x2 1/4 BLK

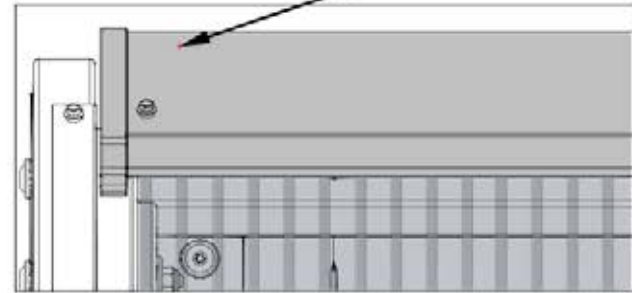
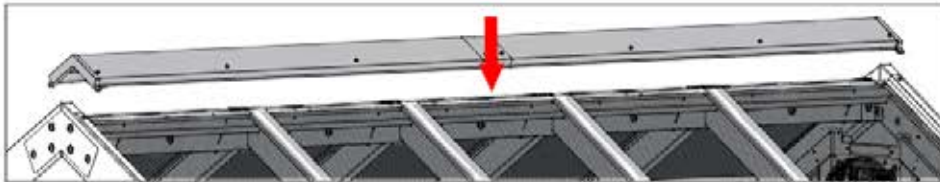


ASSEMBLAGE DU CAPUCHON DE FAITAGE - DES ET APES PRECEDENTS

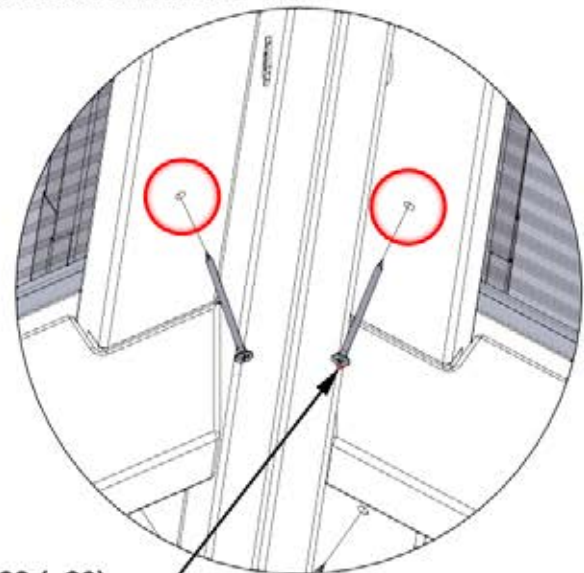
**ATTENTION: VEUILLEZ PORTER LES GANTS LORSQUE VOUS MANIPULER L'ACIER**  
**- DEUX ADULTES SONT EXIGES POUR CETTE ETAPE.**  
**- NE PAS MONTER LE TOIT POUR INSTALLER LE CAPUCHON.**  
**- LE CAPUCHON DE FAITAGE EST FAIT POUR L'INSTALLER AVEC UNE ECHELLE.**

**- METTEZ LE CAPUCHON SUR LE HAUT DE FAITE JUSQU'A LES DEUX BOUTS SONT POSES A L'INTERIEUR DES PIGNONS COMME MONTRE**  
**- IL FAUT QUE UNE ADULTE GARDE LE PRESSURE A LA BAISSSE SUR LE CAPUCHON DE FAITAGE LORSQUE L'AUTRE ADULTE EST A L'INTERIEURE EN ATTACHANT LES VIS**  
**- INSTALLEZ LES VIS DANS LES TROUS PILOTES DANS LES PANNEAUX AU CAPUCHON DE FAITAGE**

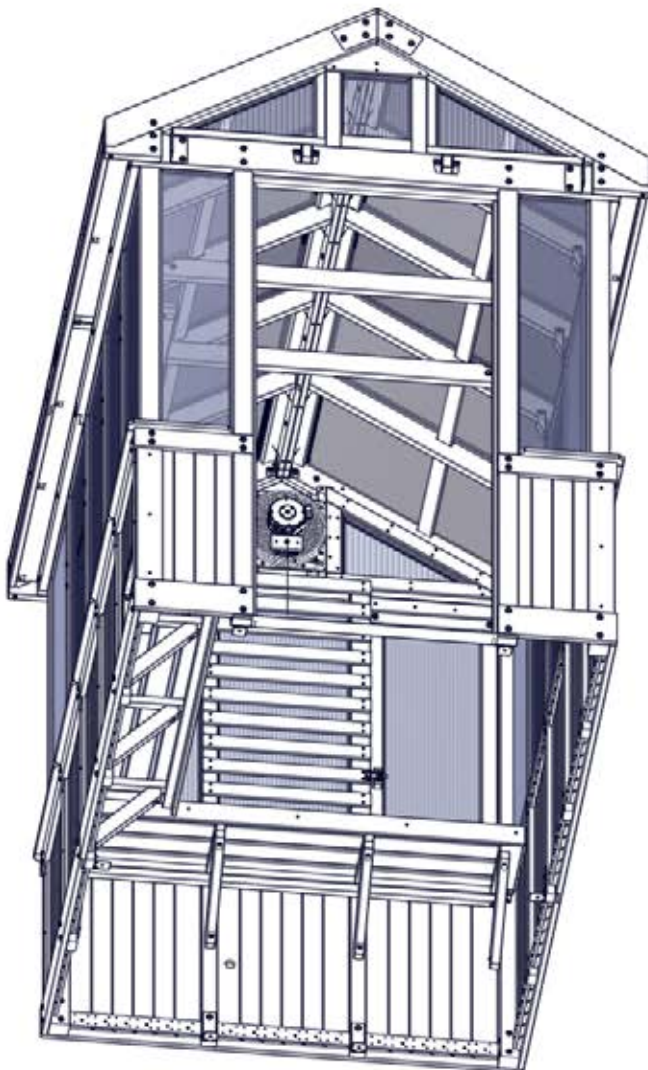
ASSEMBLAGE DU CAPUCHON DE FAITAGE



**UTILISEZ UN EXTENSEUR DE MECHE CRUCIFORME POUR ATTACHER LES VIS.**



483 (x20)  
VIS - 2 1/4"



# ETAPE 113 - ASSEMBLAGE DE PERGOLA

QTE	NUMERO D'ARTICLE	DESCRIPTION
8	H100200	VIS PFH 8x1 1/2 BLK



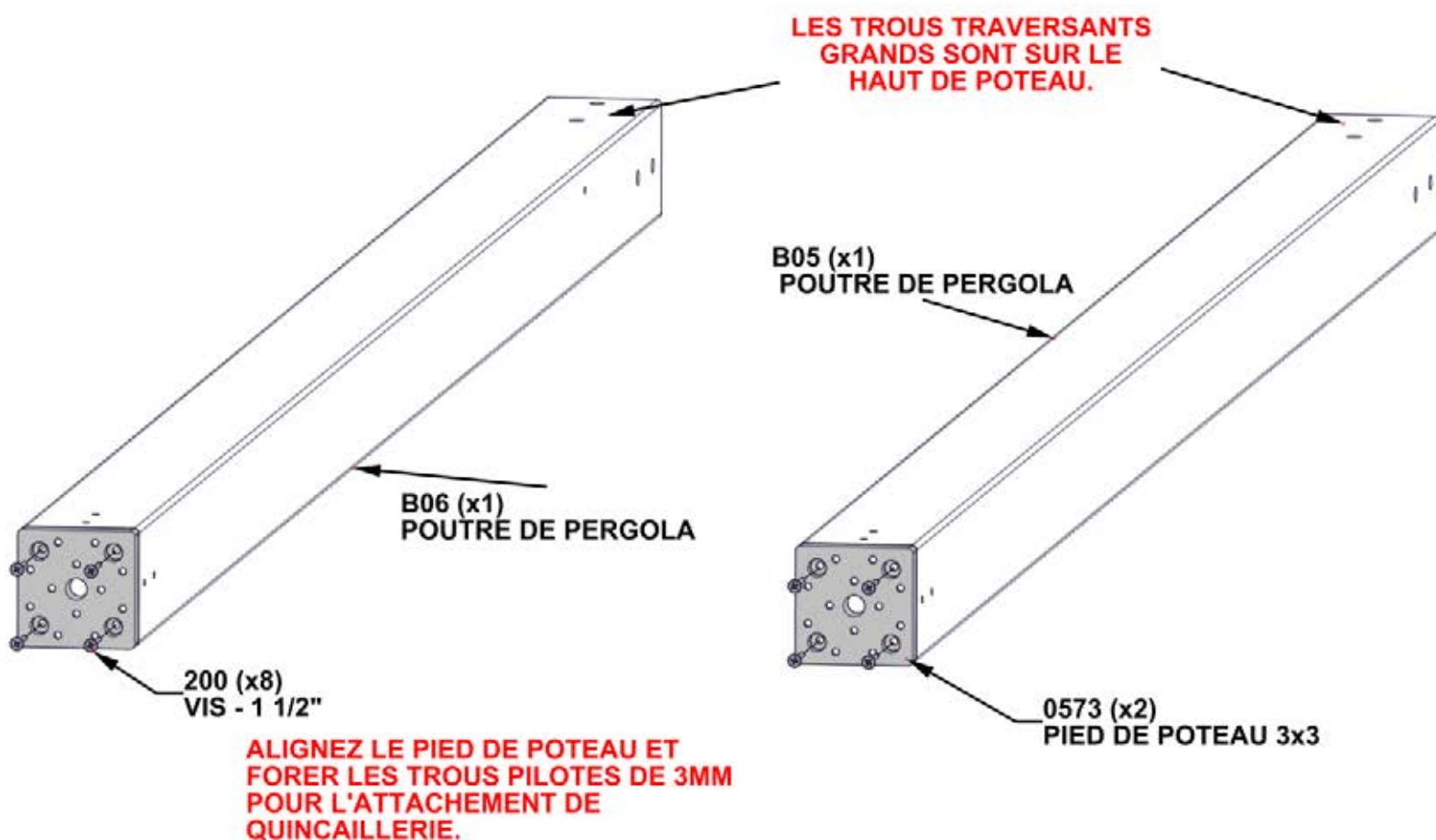
B05 POTEAU - W4L20072  
(x1) 3"x3"x86 1/16" (76x76x2186)



A6P00573 PIED DE POTEAU 3x3  
(x2)

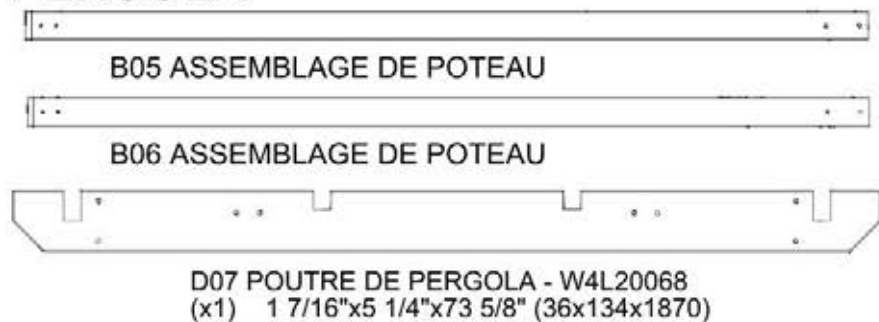


B06 POTEAU - W4L20073  
(x1) 3"x3"x86 1/16" (76x76x2186)



# ETAPE 114 - ASSEMBLAGE DE PERGOLA

QTE	NUMERO D'ARTICLE	DESCRIPTION
4	H100195	BOULON WH 5/16x2 3/4 BLK
8	H100198	RONDELLE LOCK EXT 8x19
8	H100379	ECROU EN T-5/16" BLK
2	H100405	RONDELLE D'ARRET EXT 6x15
4	H100513	BOULON WH 5/16x4 1/4 BLK
2	H100792	TIREFOND WH 1/4x3 BLK

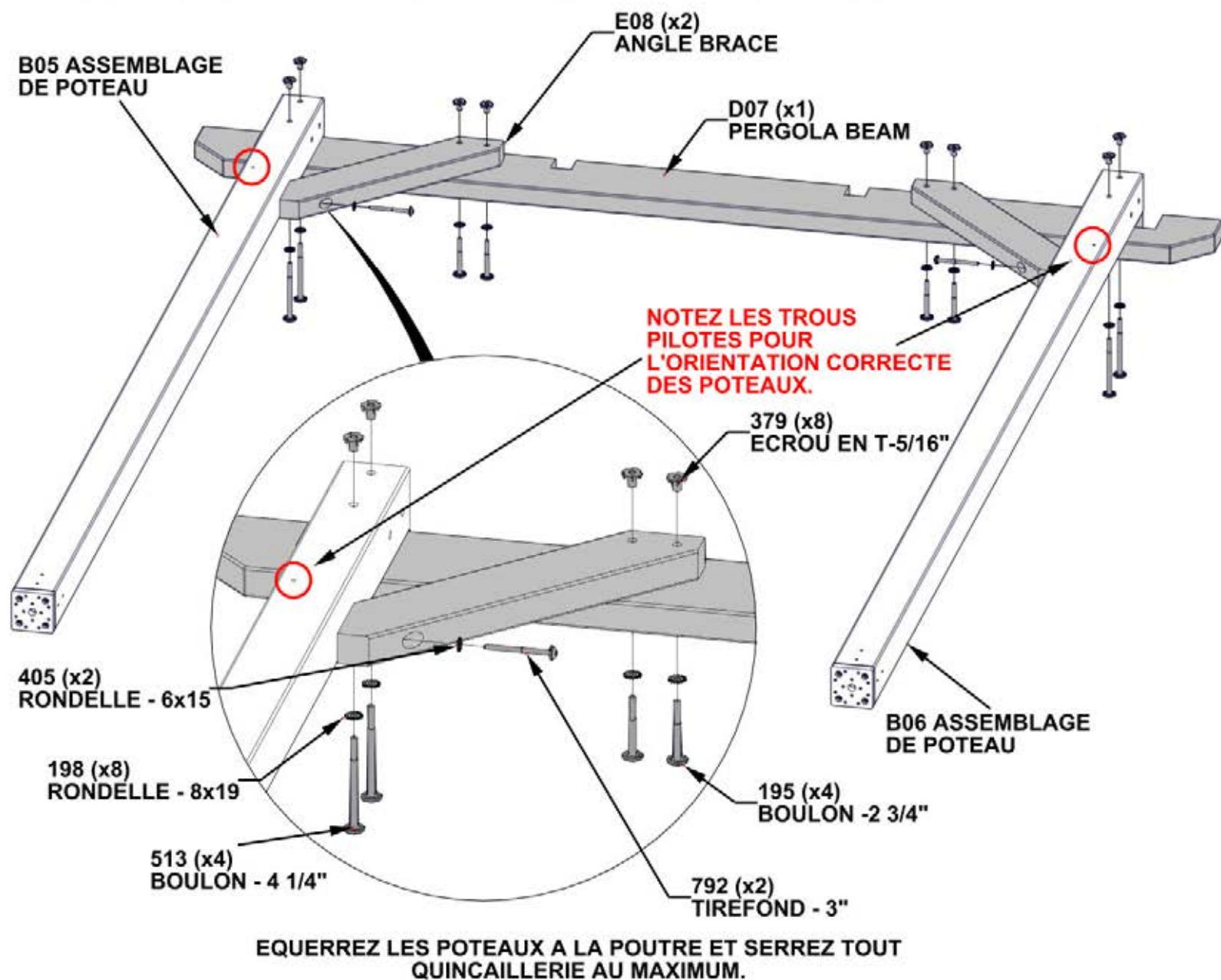


E08 SUPPORT D'ANGLE - W4L20074  
(x2) 1 7/16"x3 3/8"x18 11/16" (36x86x474)

## - INSEREZ LES ECROU EN T TOUT D'ABORD

- POUR EVITER SE FENDEZ LES POTEUX VEUILLEZ ASSURER QUE LES TIREFONDS VONT DANS LES TROUS PILOTES

- SI LE BOULON NE S'ENGAGE PAS AVEC L'ECROU ENT VEUILLEZ VERIFIER SI IL YA UNE COUCHE DE SCIURE DANS LES TROUS. NETTOYER AVEC UN TOURNEVIS LONG SI IL YA BESOIN



# ETAPE 115 - ASSEMBLAGE DE PERGOLA



D08 CHEVRON DE PERGOLA - W4L20069  
(x2) 1 7/16"x5 1/4"x44 7/16" (36x134x1128)

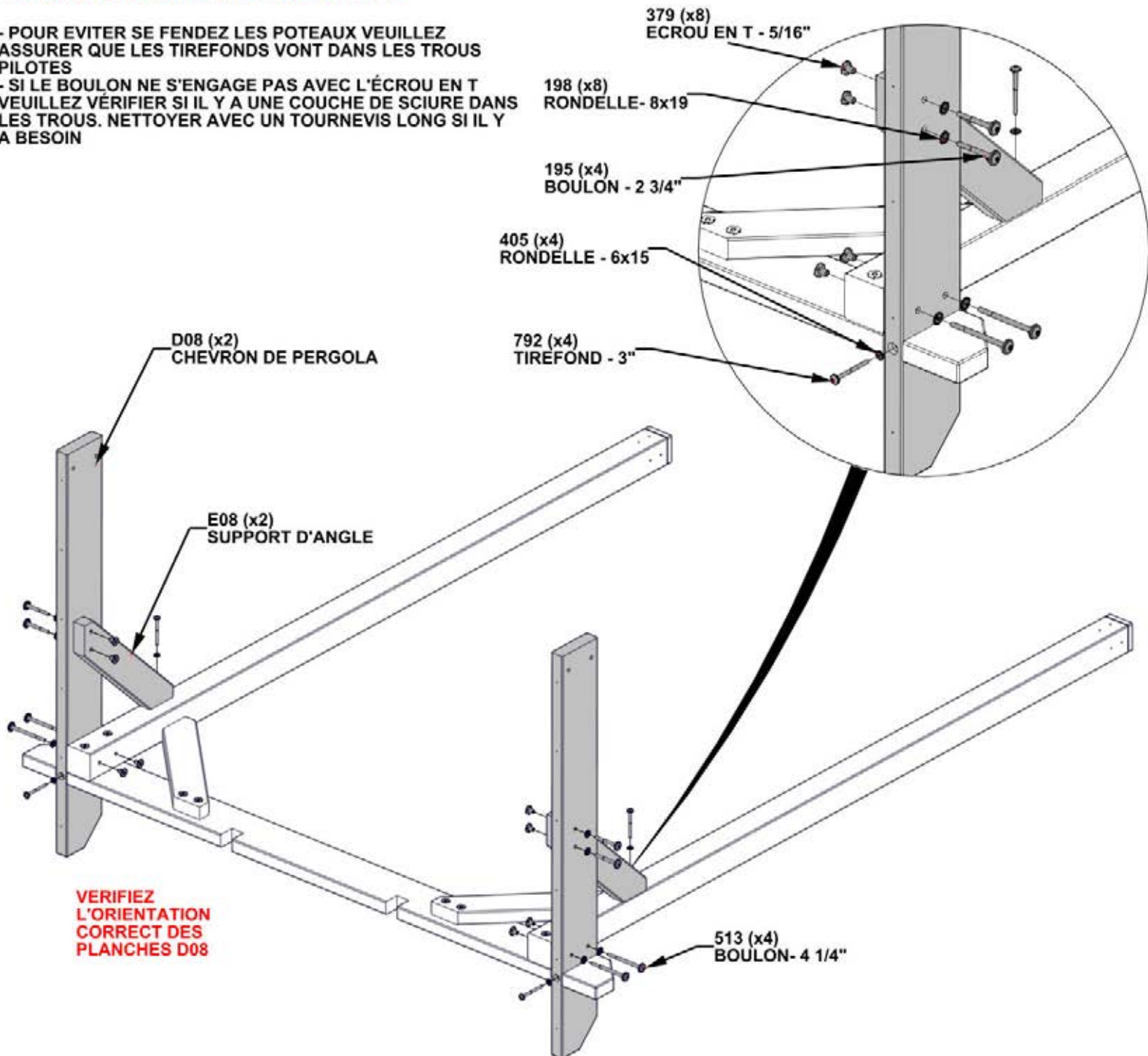


E08 SUPPORT D'ANGLE - W4L20074  
(x2) 1 7/16"x3 3/8"x18 11/16" (36x86x474)

QTE	NUMERO D'ARTICLE	DESCRIPTION
4	H100195	BOULON WH 5/16x2 3/4 BLK
8	H100198	RONDELLE D'ARRET EXT 8x19
8	H100379	ECROU EN T-5/16" BLK
4	H100405	RONDELLE D'ARRET EXT 6x15
4	H100513	BOULON WH 5/16x4 1/4 BLK
4	H100792	TIREFOND WH 1/4x3 BLK

**-INSERERES LES ECROU EN T TOUT D'ABORD.**

- POUR EVITER SE FENDEZ LES POTEAUX VEUILLEZ ASSURER QUE LES TIREFONDS VONT DANS LES TROUS PILOTES  
- SI LE BOULON NE S'ENGAGE PAS AVEC L'ECROU EN T VEUILLEZ VERIFIER SI IL Y A UNE COUCHE DE SCIURE DANS LES TROUS. NETTOYER AVEC UN TOURNEVIS LONG SI IL Y A BESOIN



**VERIFIEZ L'ORIENTATION CORRECT DES PLANCHES D08**

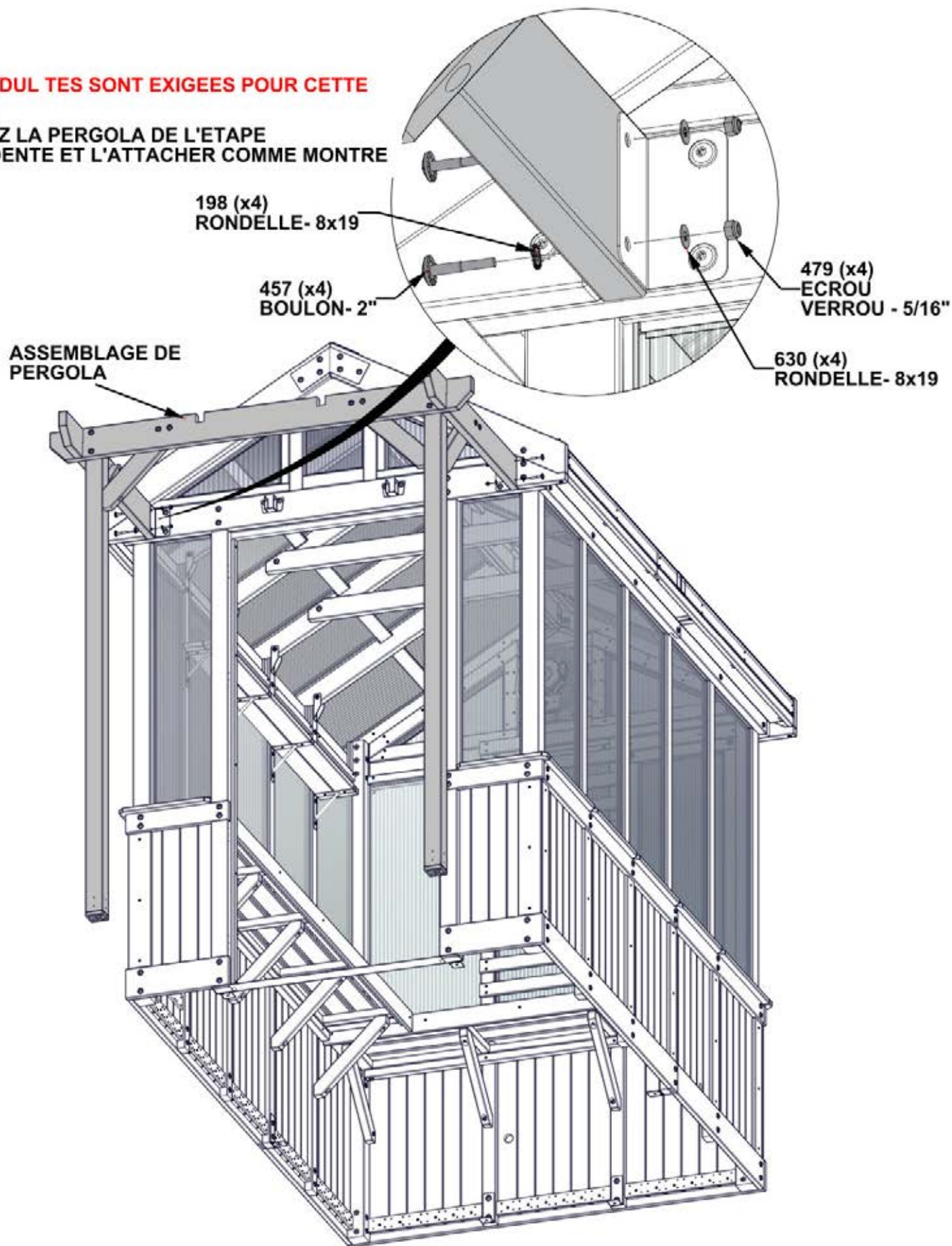
**EQUERREZ LES POTEAUX A LA POUTRE ET SERREZ TOUT QUINCAILLERIE AU MAXIMUM**

# ETAPE 116 - ASSEMBLAGE DE PERGOLA

QTE	NUMERO D'ARTICLE	DESCRIPTION
4	H100198	RONDELLE D'ARRET EXT 8x19
4	H100457	BOULON WH 5/16x2 BLK
4	H100479	ECROU VERROL 5/16 BLK
4	H100630	RONDELLE PLATE 8x19 BLK

**DEUX ADUL TES SONT EXIGES POUR CETTE ETAPE**

REVELEZ LA PERGOLA DE L'ETAPE PRECEDENTE ET L'ATTACHER COMME MONTRE

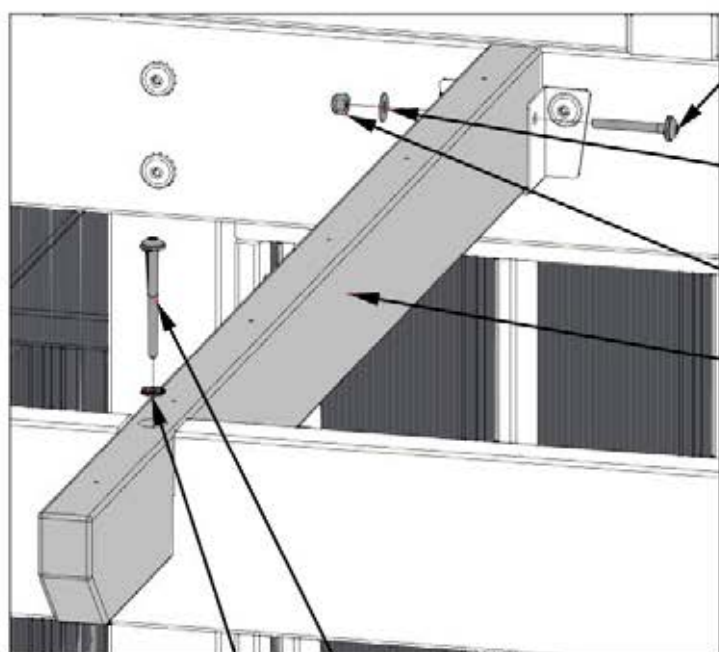


# ETAPE 117 - ASSEMBLAGE DE PERGOLA

QTE	NUMERO D'ARTICLE	DESCRIPTION
2	H100405	RONDELLE D'ARRET EXT 6x15
2	H100488	BOULON WH 1/4x2 BLK
2	H100630	RONDELLE PLATE 8x19 BLK
2	H100653	ECROU VERROU 1/4 BLK
2	H100792	TIREFOND WH 1/4x3 BLK



E07 CHEVRON DE PERGOLA - W4L20070  
(x2) 1 7/16"x3 3/8"x44 7/16" (36x86x1128)



488 (x2)  
BOULON - 2"

630 (x2)  
RONDELLE - 8x19

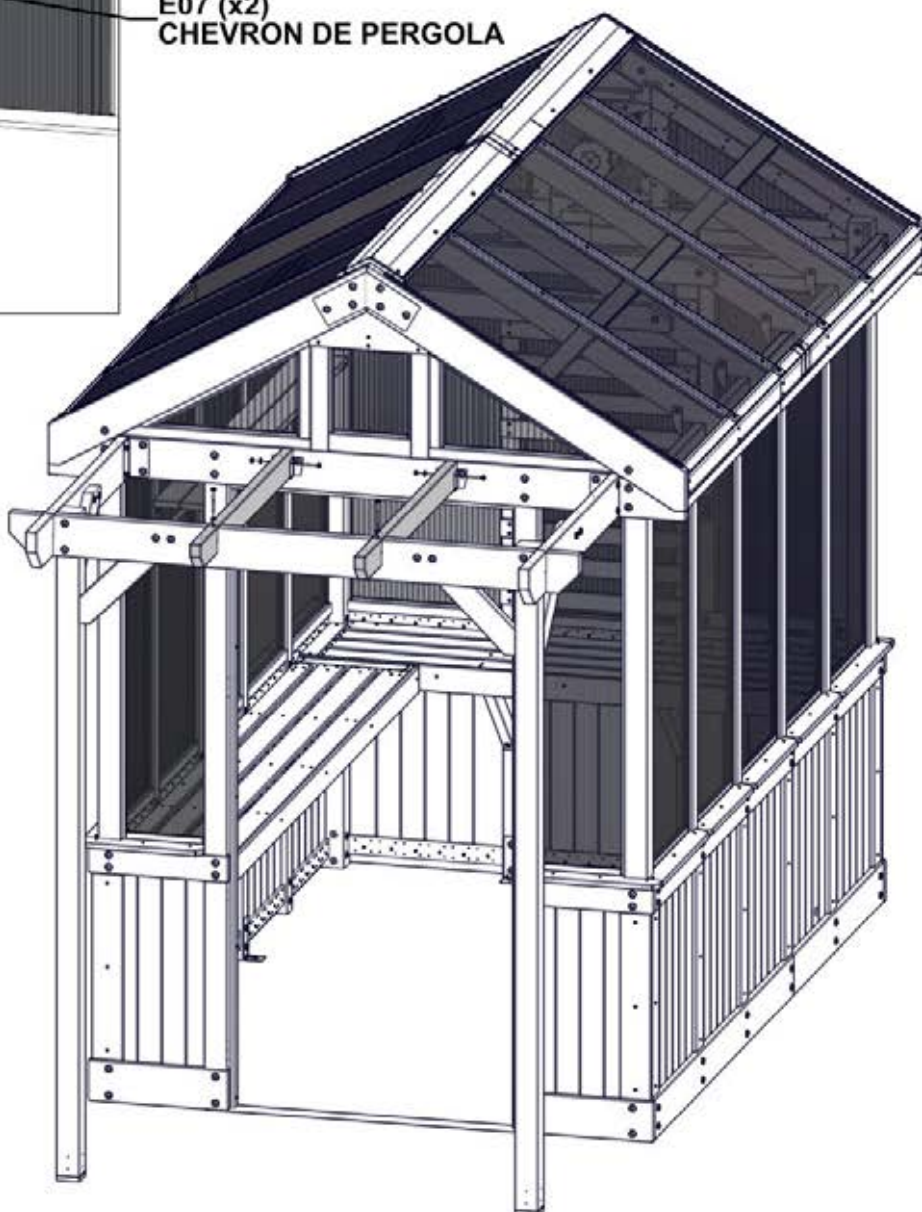
653 (x2)  
ECROU - 1/4"

E07 (x2)  
CHEVRON DE PERGOLA

**ASSUREZ L'ORIENTATION  
CORRECTE DES PLANCHES E07  
COMME MONTRE**

792 (x2)  
TIREFOND - 3"

405 (x2)  
RONDELLE - 6x15

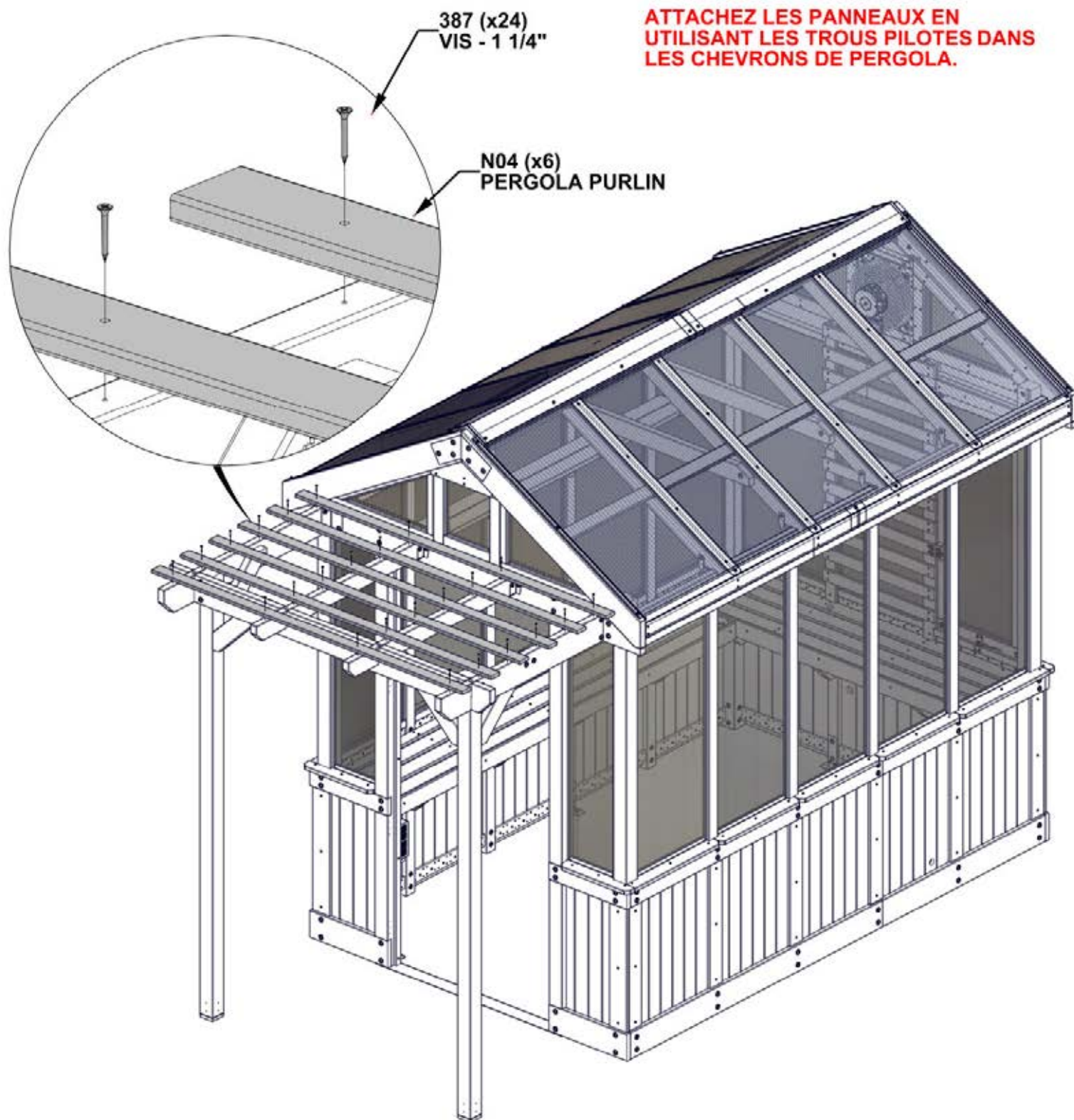


# ETAPE 118 - ASSEMBLAGE DE PERGOLA

QTE	NUMERO D'ARTICLE	DESCRIPTION
24	H100387	VIS PFH 8x1 1/4 BLK



N04 PANNEAU DE PERGOLA - W4L20071  
(x6) 5/8"x2 3/8"x71 1/4" (16x60x1810)



# ETAPE119 - ASSEMBLAGE DE PERGOLA

QTE	NUMERO D'ARTICLE	DESCRIPTION
16	H100460	TIREFOND WH 1/4x1 BLK

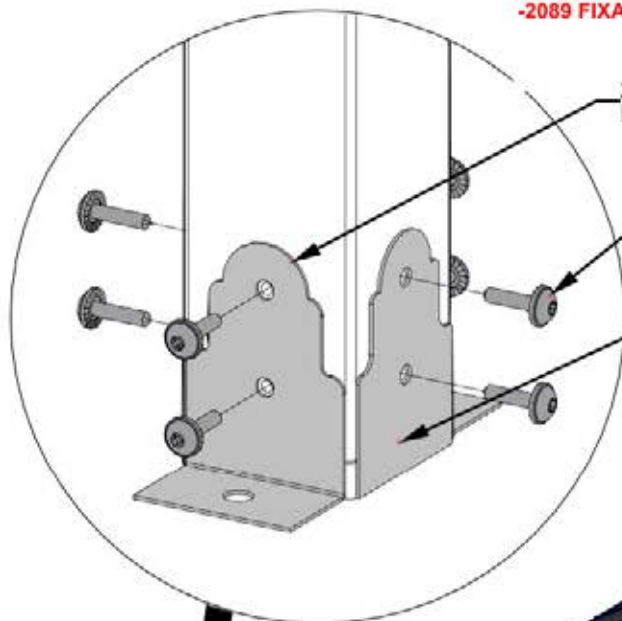


A4M02092 PLAQUES D'ANCRAGE  
(x4)



A4M02089 PLAQUES DE POTEAU EN ACIER  
(x4)

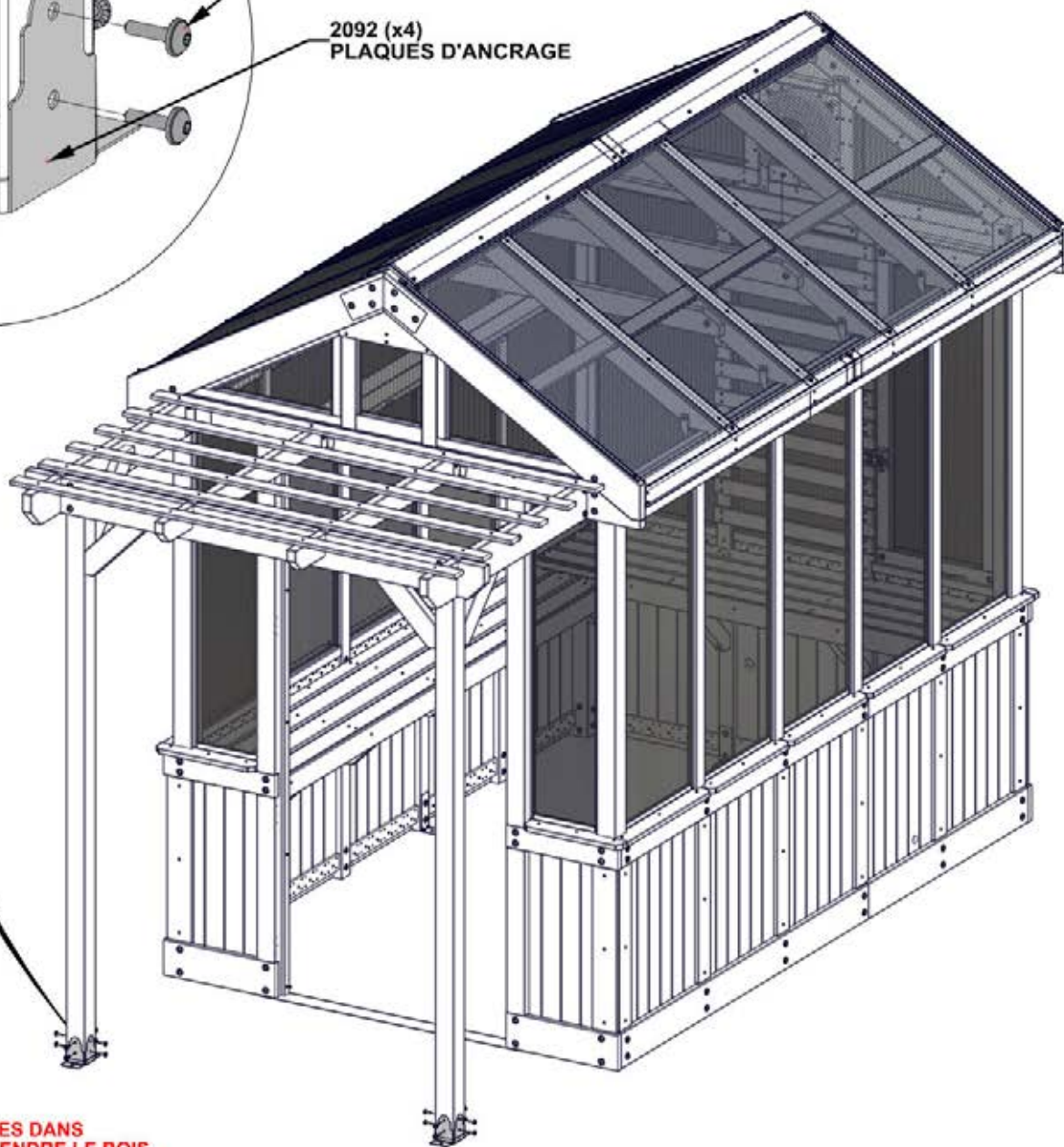
**-2092 LES PLAQUES D'ANCRAGE DE POTEAU S'ATTACHENT SUR LES AVANTS ET LES ARRIERES DES POTEAUX**  
**-2089 FIXATION DES PLAQUES DE POTEAU EN ACIER DES DEUX CÔTÉS DU POTEAU.**



2089 (x4)  
LES PLAQUES DE POTEAU EN ACIER

460 (x16)  
TIREFOND - 1"

2092 (x4)  
PLAQUES D'ANCRAGE



**ALIG NEZ AVEC LES TROUS PILOTES DANS LES POTEAUX AFIN D'EVITER SE FENDRE LE BOIS**

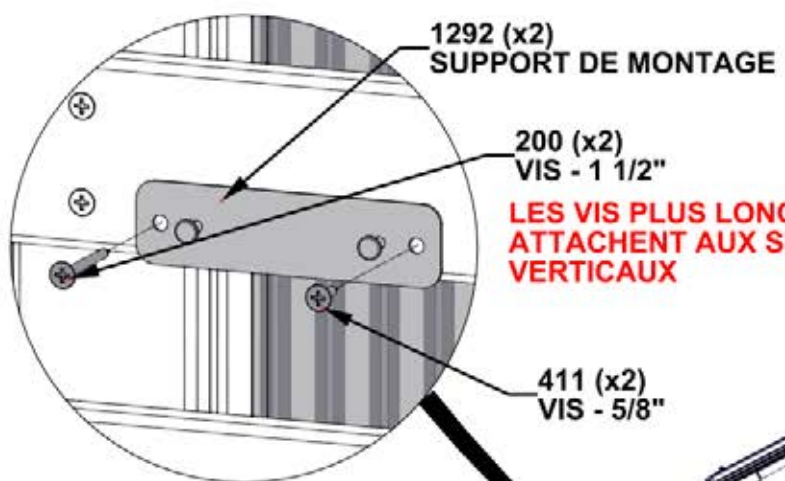
# ETAPE 120 - ASSEMBLAGE DU MUR ARRIERE

QTE	NUMERO D'ARTICLE	DESCRIPTION
2	H100200	VIS PFH 8x1 1/2 BLK
2	H100411	VIS PFH 8x5/8 BLK



A4M01292 SUPPORT DE MONTAGE (x2)

INCLUS DANS LA BOITE ELECTRIQUE



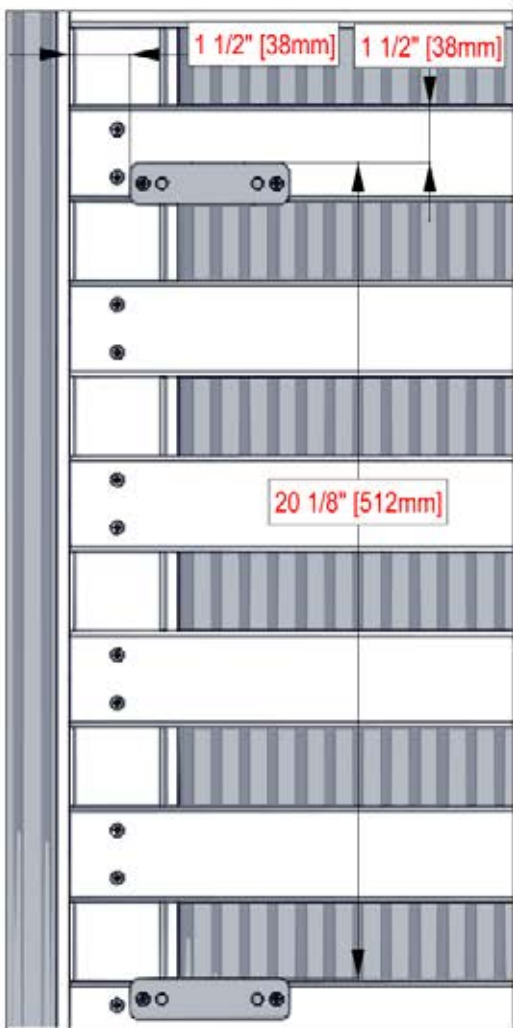
1292 (x2) SUPPORT DE MONTAGE

200 (x2) VIS - 1 1/2"

**LES VIS PLUS LONGUES ATTACHENT AUX SUPPORTS VERTICAUX**

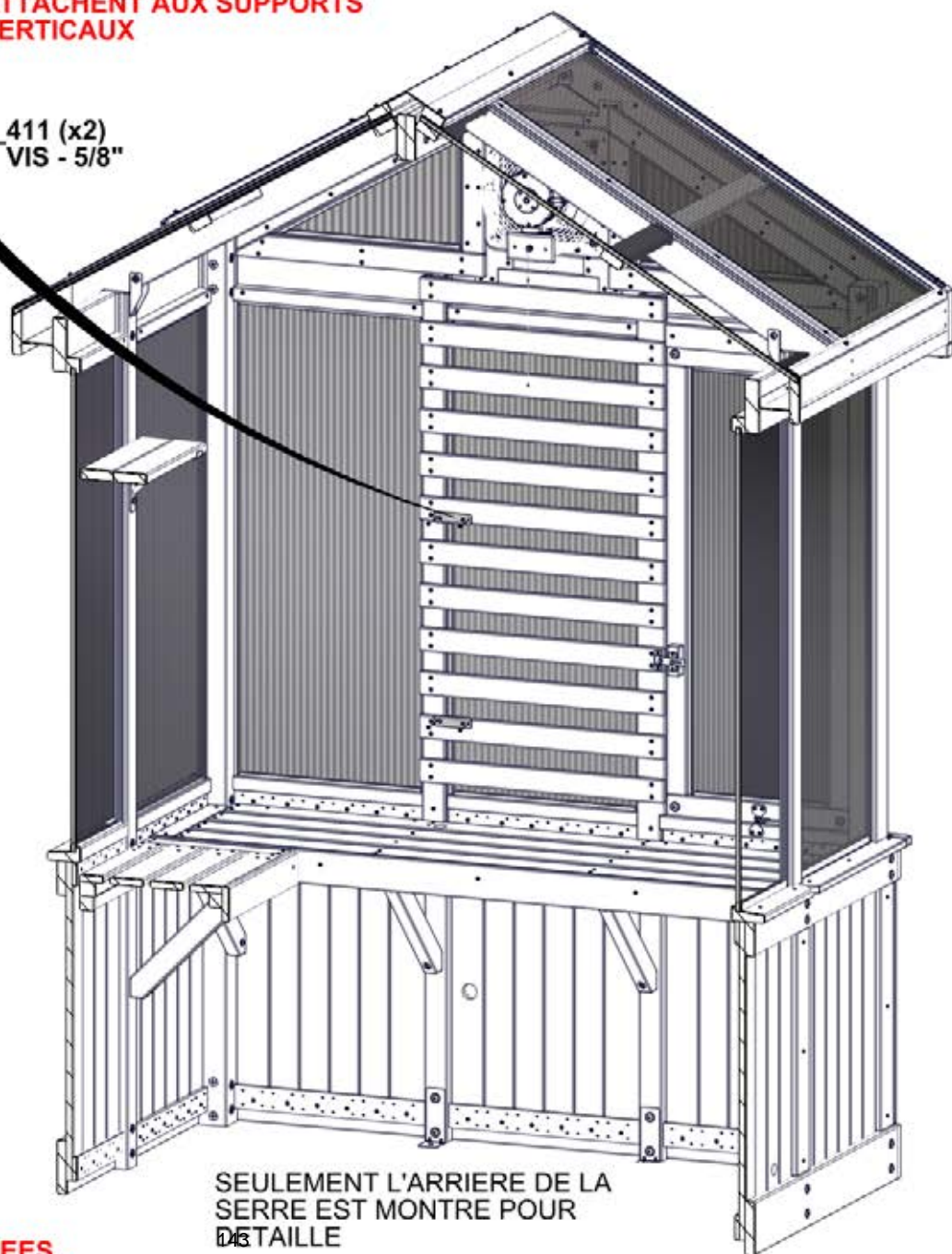
411 (x2) VIS - 5/8"

- FOREZ DES TROUS PILOTES EN UTILISANT UNE MECHE DE 3MM  
- UTILISEZ LES SUPPORTS DE MONTAGE ET LES DIMENSIONS COMME UN NIVEAU



1 1/2" [38mm] 1 1/2" [38mm]

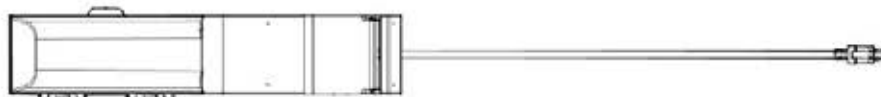
20 1/8" [512mm]



SEULEMENT L'ARRIERE DE LA SERRE EST MONTRE POUR DETAILE

**ATTACHEZ LES SUPPORTS EN UTILISANT LES DIMENSIONS INDIQUEES**

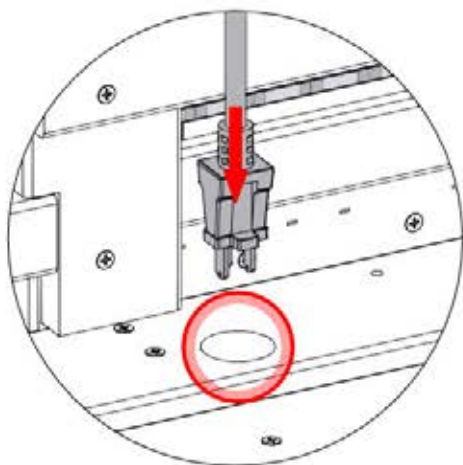
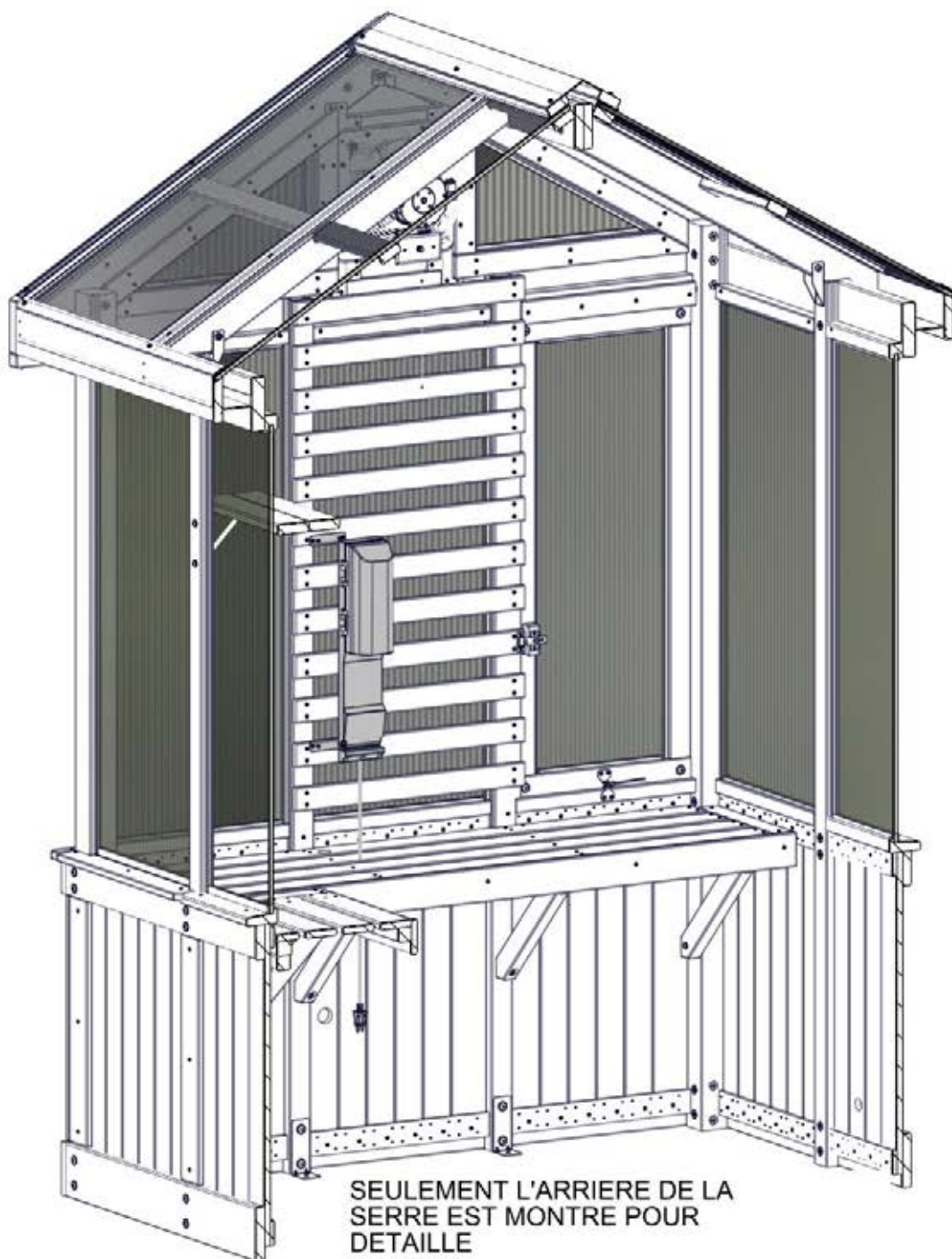
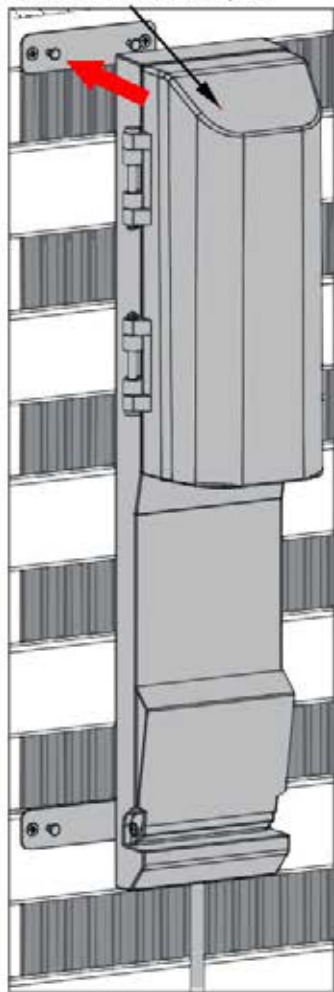
# ETAPE 121 -ASSEMBLAGE DU MUR ARRIERE



9205413 BOITE ELECTRIQUE  
(x1)

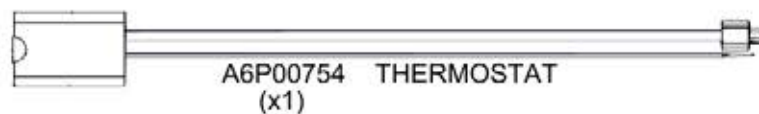
- FOREZ DES TROUS PILOTES EN UTILISANT UNE MECHE DE 3MM
- UTILISEZ LES SUPPORTS DE MONTAGE ET LES DIMENSIONS COMME UN NIVEAU

5413 (x1)  
BOITE ELECTRIQUE

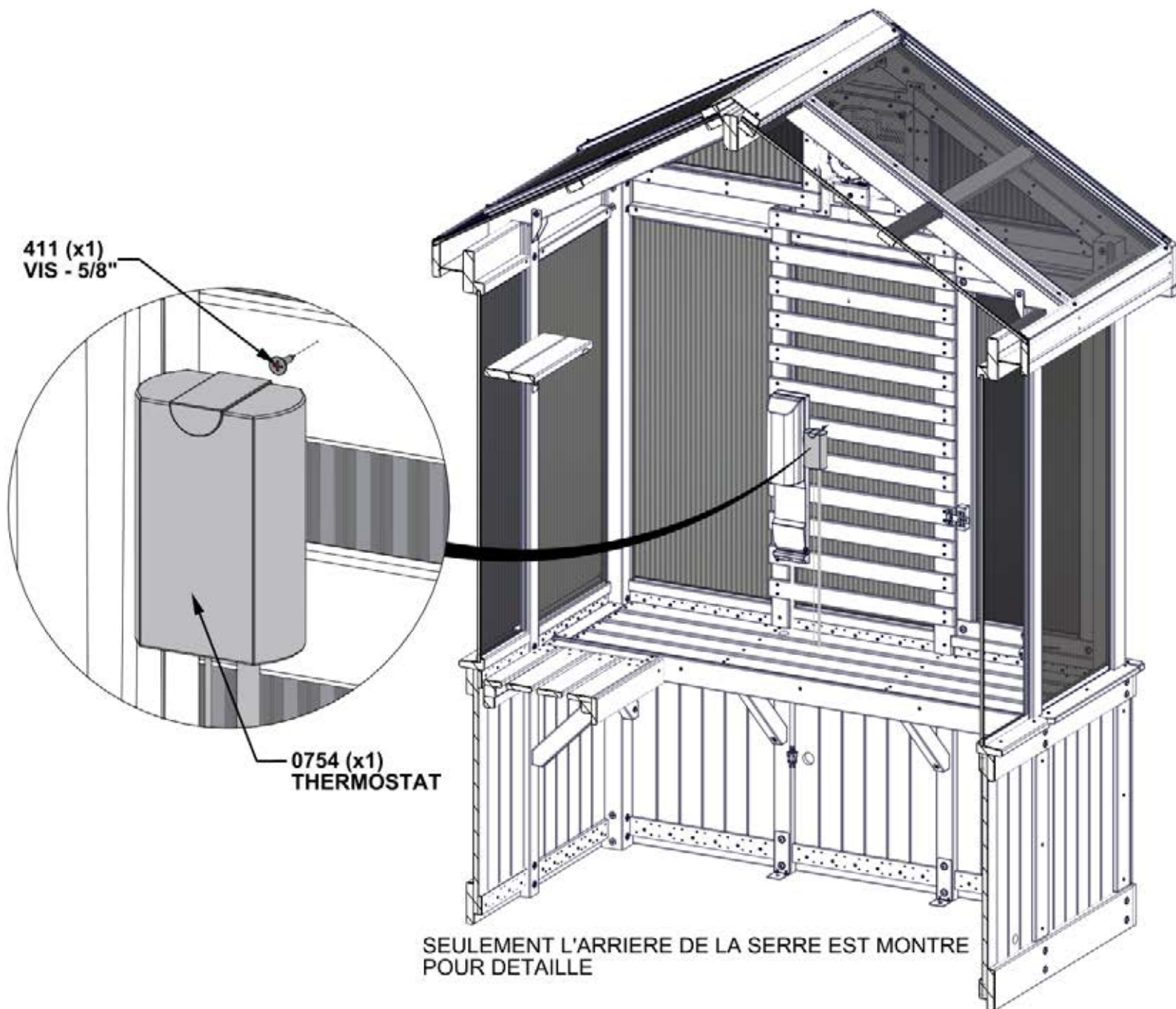


# ETAPE 122 -ASSEMBLAGE DU MUR ARRIERE

QTE	NUMERO D'ARTICLE	DESCRIPTION
1	H100411	VIS PFH 8x5/8 BLK

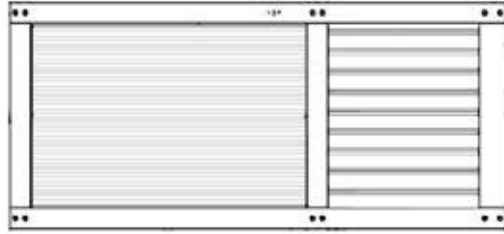


- TROUVEZ LE THERMOSTAT DANS VOTRE LIEU CHOISI PAS TRES LOIN DE LA BOITE ELECTRIQUE
- INSTALLEZ LA VIS EN LA LAISSANT PARTIELLEMENT SORTIE PUIS ACCROCHER LE THERMOSTAT
- ACCROCHEZ LA SONDRE DANS UN LIEU ELEVE
- CONSULTEZ LE MANUEL DU THERMOSTAT POUR LES INSTRUCTIONS

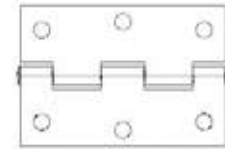


# ETAPE 123 -ASSEMBLAGE DE PORTE

QTE	NUMERO D'ARTICLE	DESCRIPTION
12	H100385	VIS PFH 8x1 BLK

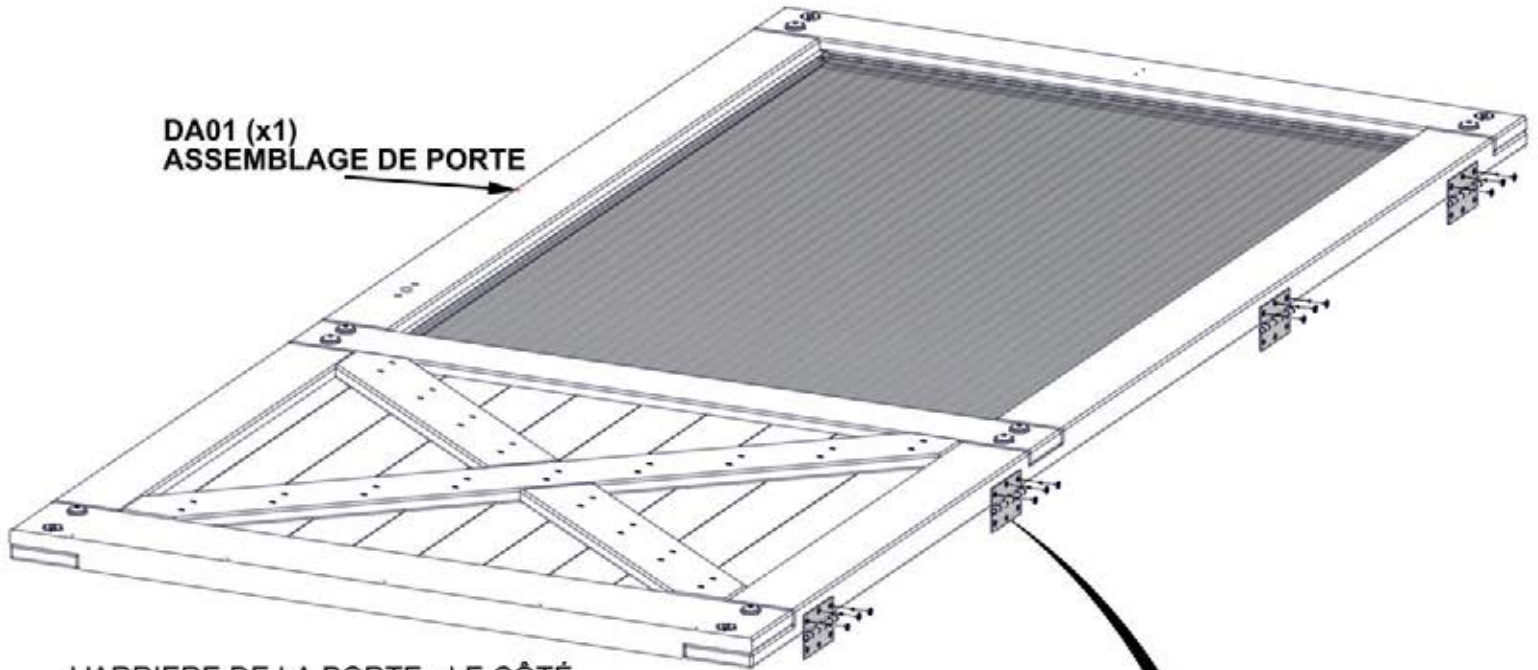


DA01 ASSEMBLAGE DE PORTE - W2A04072  
(x1) 1 7/8"x36 9/16"x80" (48x928x2032)



A4M0557 GOND  
(x4)

**ALIGNEZ LES TROUS PILOTES DANS LES GONDS AVEC LES TROUS PILOTES SUR LA PORTE**



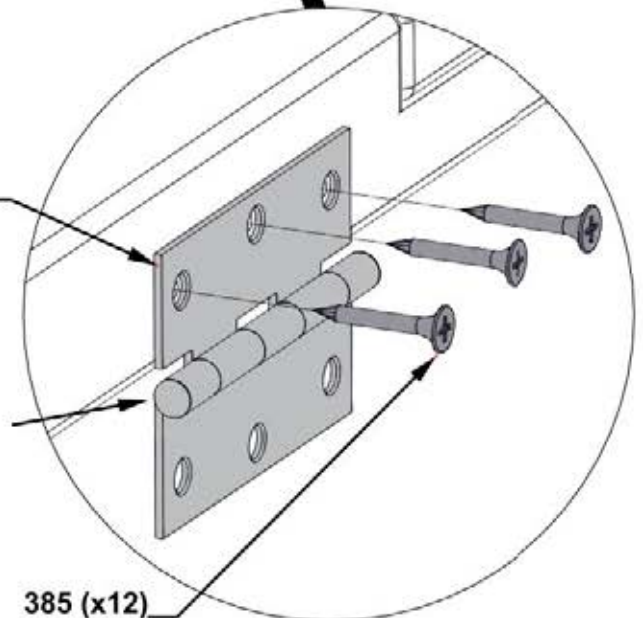
DA01 (x1)  
ASSEMBLAGE DE PORTE

L'ARRIERE DE LA PORTE - LE CÔTÉ AVEC LE SUPPORT X

**METTEZ LA PORTE TOURNE VERS LE HAUT COMME MONTRE PUIS ATTACHEZ LES GONDS.**

0557 (x4)  
ASSEMBLAGE DE GONDS

**L'ORIENTATION CORRECTE DES GONDS EST CRUCIALE**



385 (x12)  
VIS - 1"

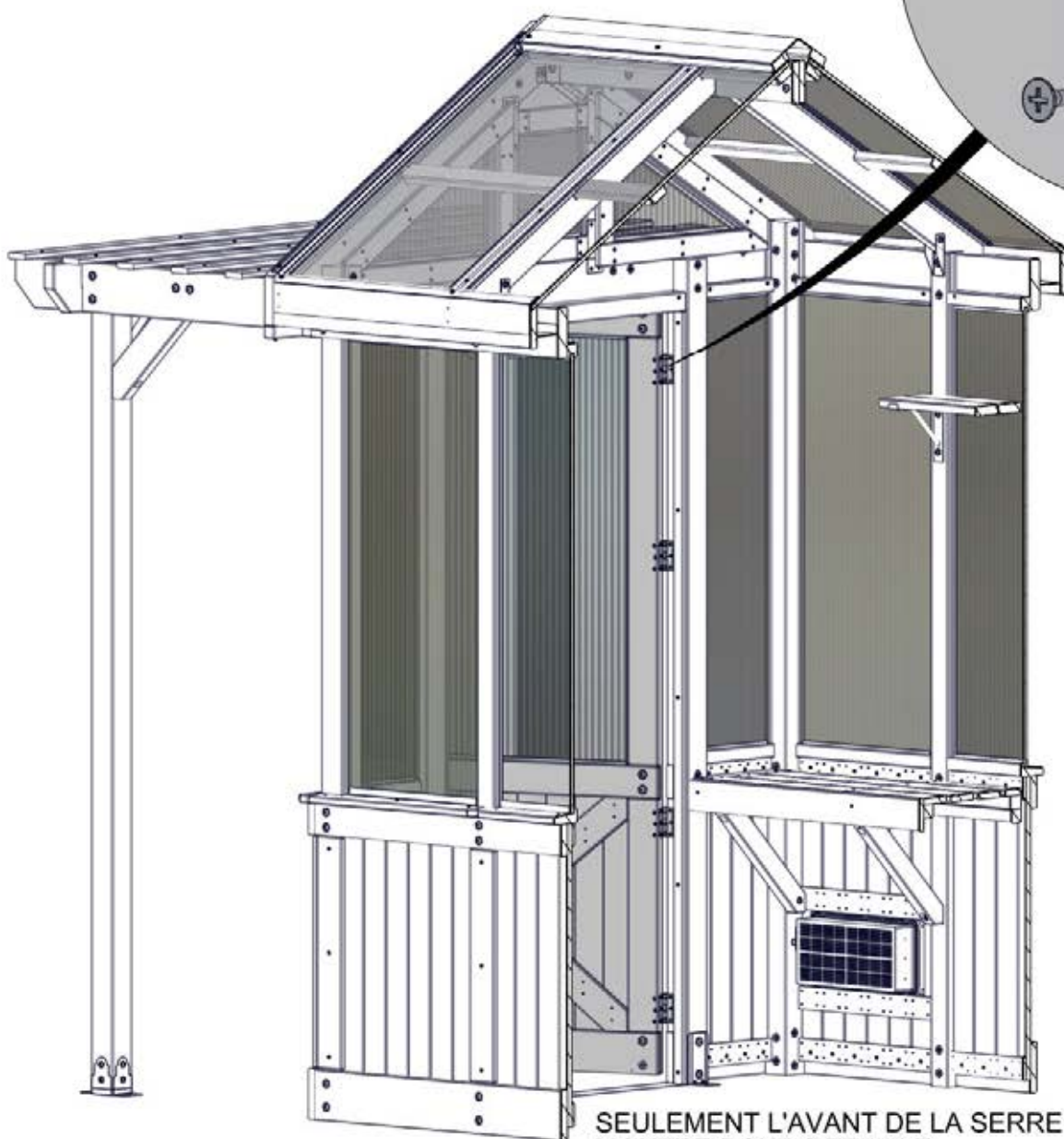
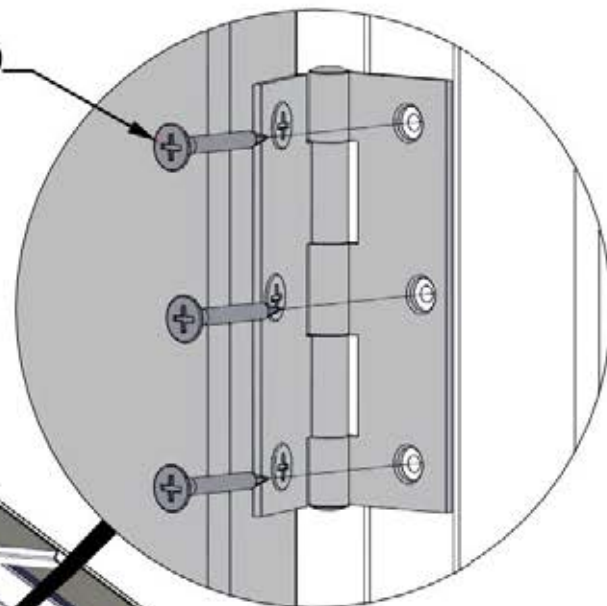
# ETAPE 124 -ASSEMBLAGE DE PORTE

QTE	NUMERO D'ARTICLE	DESCRIPTION
12	H100385	VIS PFH 8x1 BLK

ELEVEZ LA PORTE EN PLACE ET L'ATTACHER COMME MONTRE

**ALIGNEZ LES TROUS DE GOND AVEC LES TROUS PILOTES DANS LA CHARPENTE DE PORTE**

385 (x12)  
VIS - 1"



SEULEMENT L'AVANT DE LA SERRE EST MONTRE POUR DETAILLE

# ETAPE 125 - ASSEMBLAGE DE PORTE

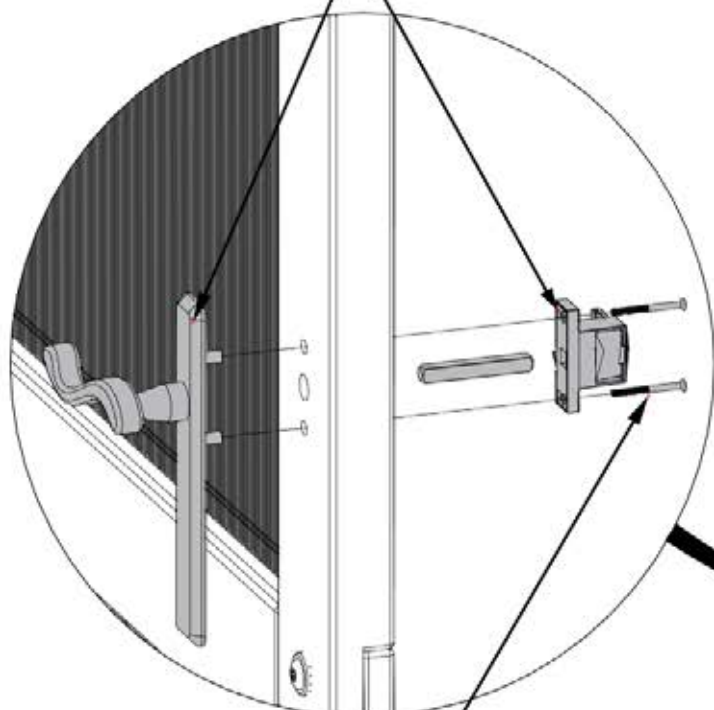
QTE	NUMERO D'ARTICLE	DESCRIPTION
2	H101259	VIS POH 8x1 3/4 SS



A4M02410 POIGNEE DE CONTRE-PORTE  
(x1)

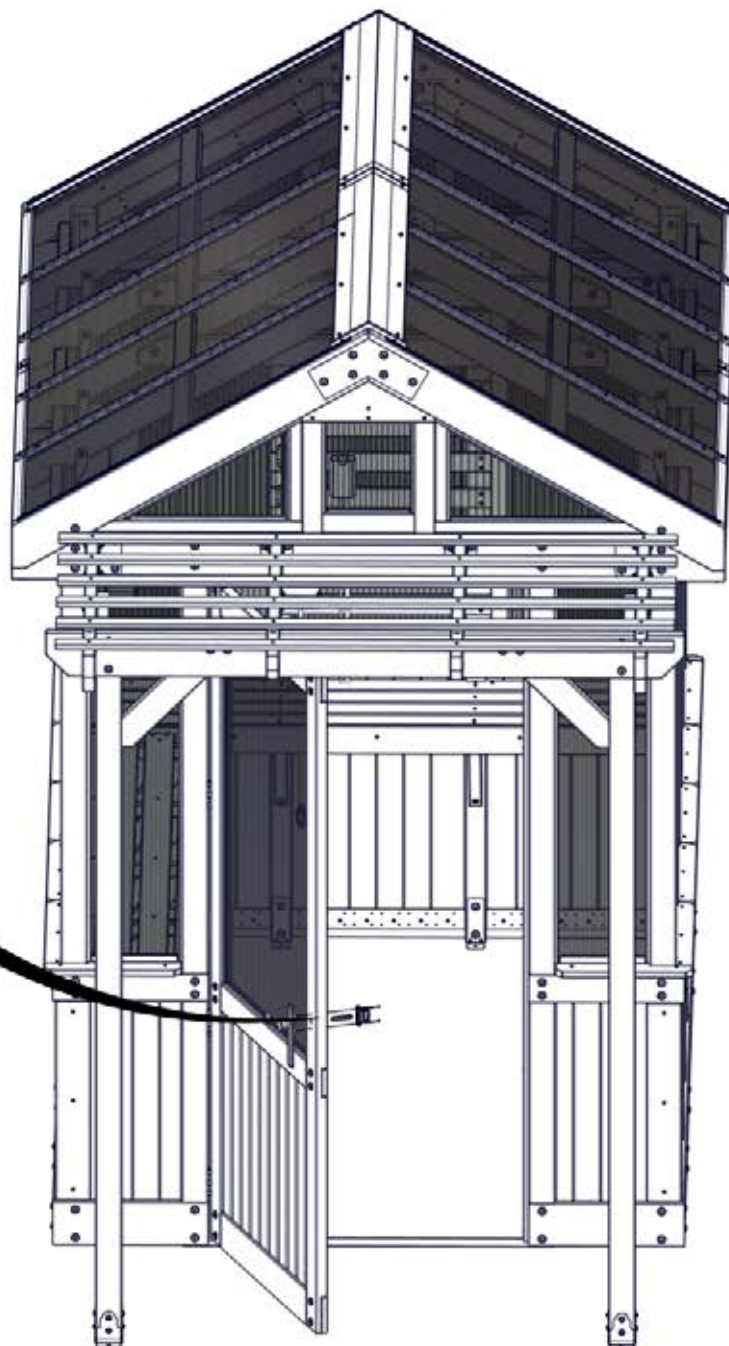
VERIFIER D'AVOIR L'ORIENTATION  
CORRECTE DE LA POIGNEE COMME

2410 (x1)  
POIGNEE DE  
CONTRE-PORTE



1259 (x2)  
VIS - 1 3/4"

**UTILISEZ UN TOURNEVIS. VEUILLEZ  
DE NE PAS SERRER TROP FORT.**

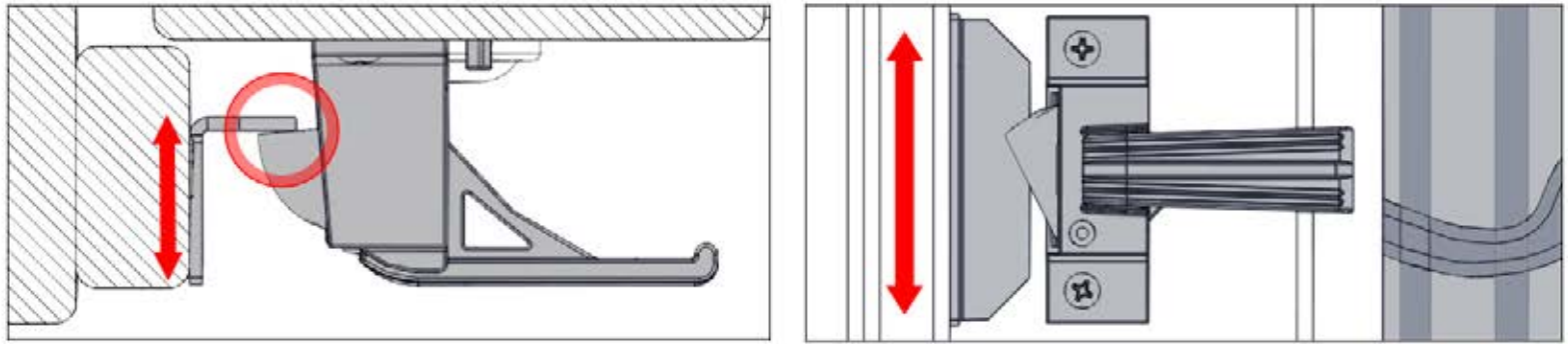


# ETAPE 126 -ASSEMBLAGE DE PORTE

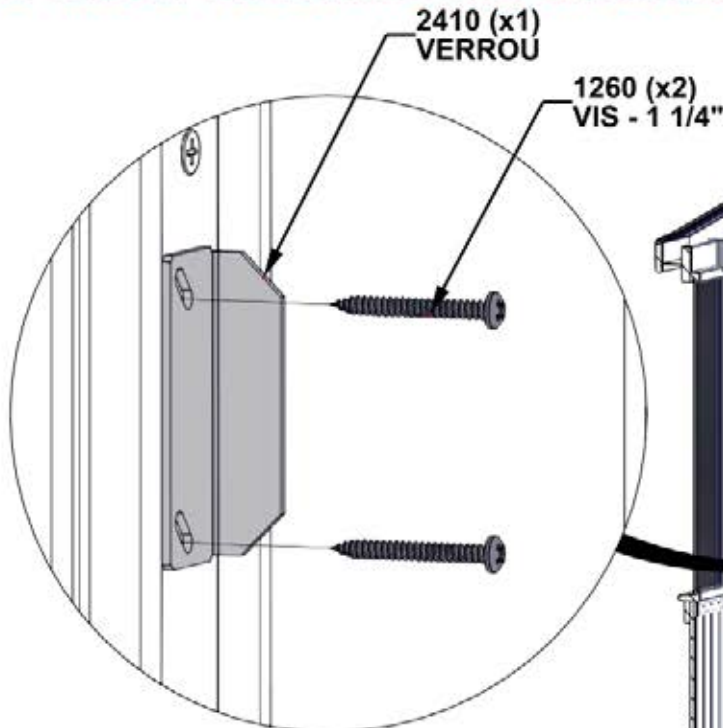
QTE	NUMERO D'ARTICLE	DESCRIPTION
2	H101260	VIS PRH 8x1 1/4 BLK



A4M02410 POIGNEE DE CONTRE-PORTE  
(x1)



**AVEC LA PORTE FERMEE POSITIONNER LE VERROU DE PORTE COMME MONTRE. AJUSTEZ DE L'AVANT A L'ARRIERE POUR S'ASSURER QUE LE VERROU FASSE CONTACT AVEC LA POIGNEE. AJUSTEZ DE HAUT EN BAS POUR VERIFIER QUE LE VERROU EST CENTRE AVEC LA POIGNEE. MARQUEZ LES EMBLEMES DU TROU FENDU ET FOREZ UN TROU AVEC UNE MECHE DE 3MM**



ATTACHEZ EN UTILISANT LES TROUS PILOTES



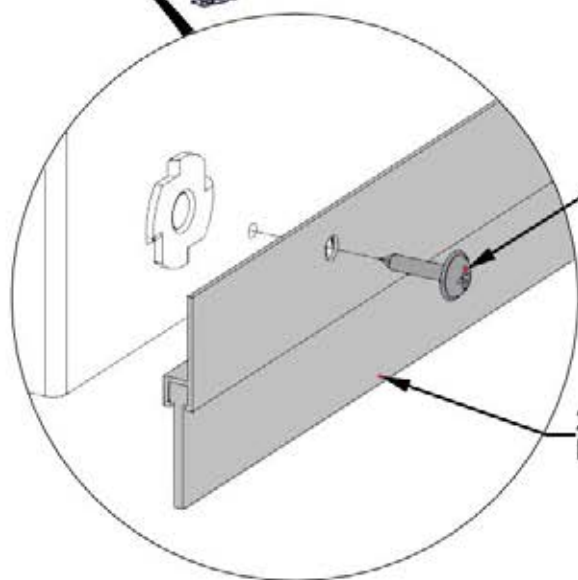
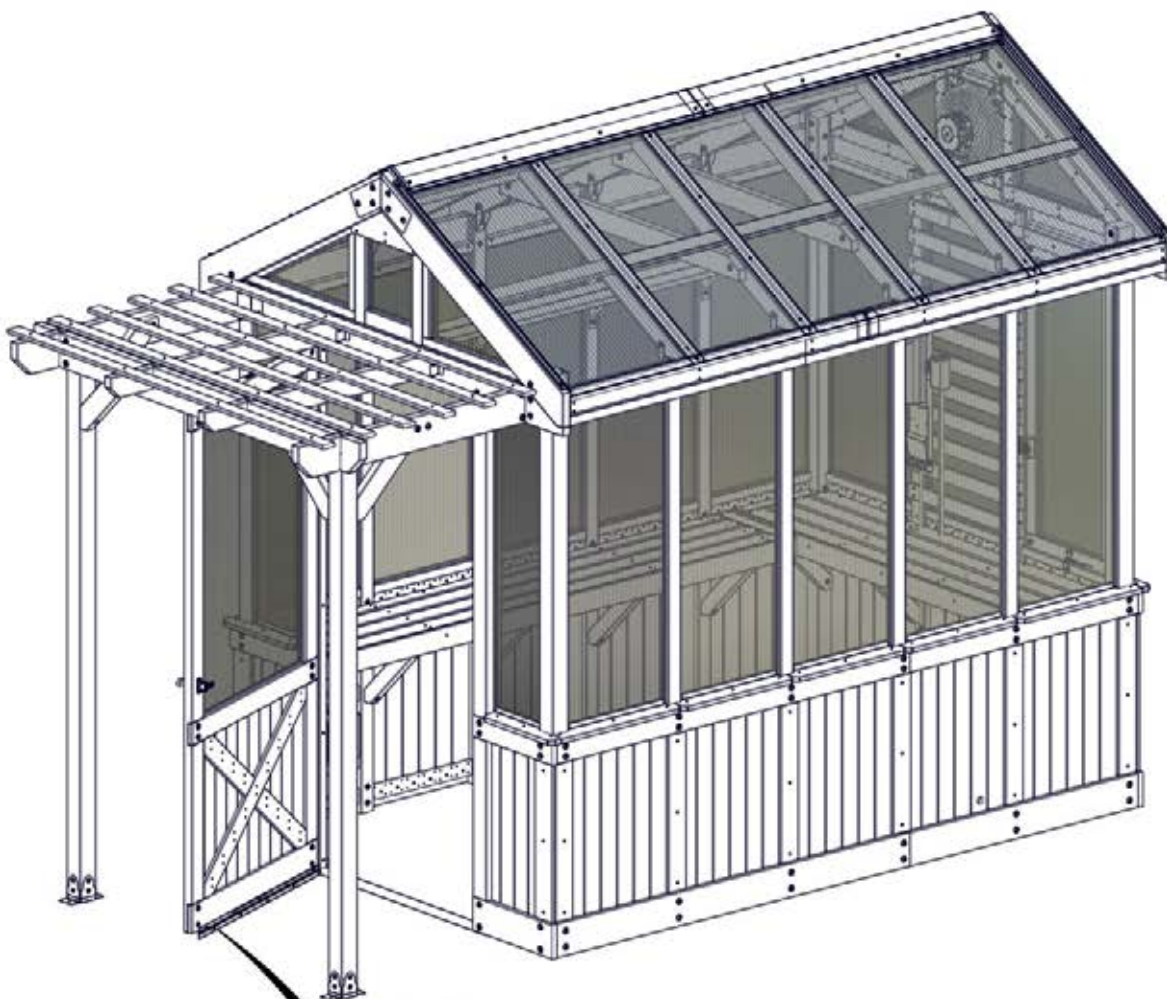
ATTACHEZ LE BAS-DE-PORTE EN UTILISANT LES TROUS PILOTES DANS LA PORTE COMME MONTRE

# ETAPE 127 -ASSEMBLAGE DE PORTE

QTE	NUMERO D'ARTICLE	DESCRIPTION
5	H100202	VIS PWH 3x5/8 BLK



A4M02532 BAS-DE-PORTS  
(x1)



202 (x5)  
VIS- 5/8"

ATTACHEZ LE BAS-DE-PORTE EN UTILISANT  
LES TROUS PILOTES DANS LA PORTE COMME  
MONTRE

2532 (x1)  
BAS-DE-PORTS

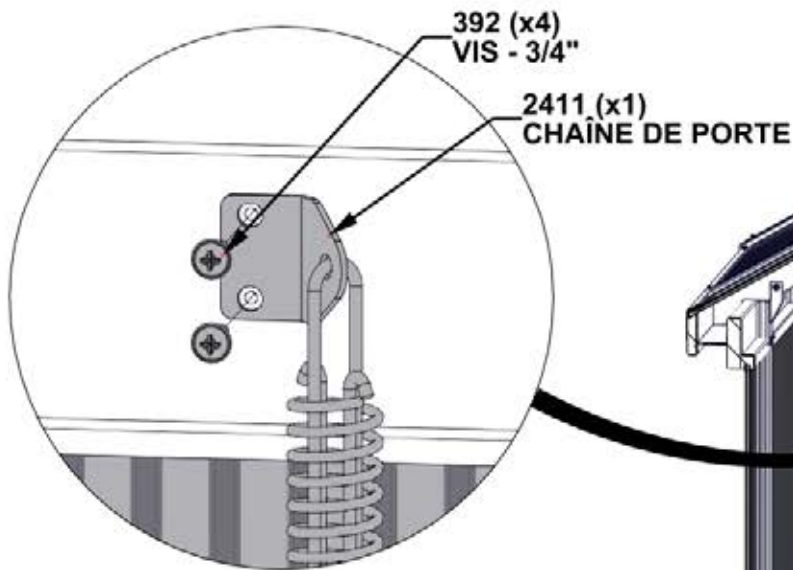
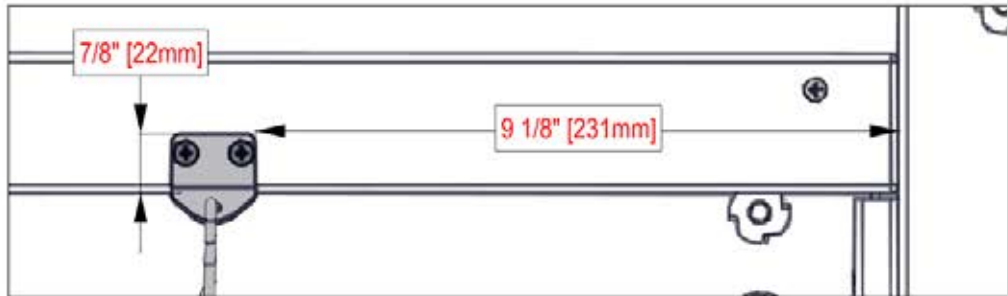
# ETAPE 128 - ASSEMBLAGE DE PORTE

QTE	NUMERO D'ARTICLE	DESCRIPTION
4	H100392	VIS PWH 8x3/4 BLK



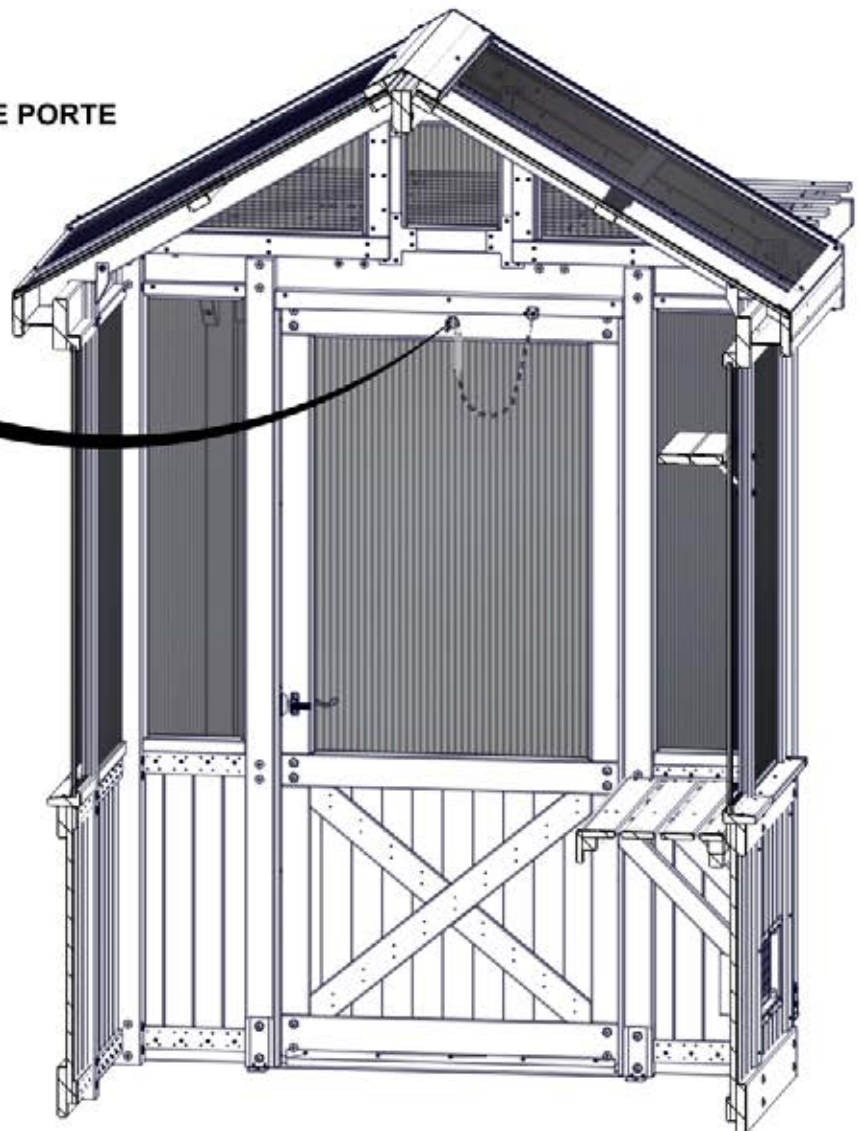
A4M02411 CHAÎNE DE PORTE  
(x1)

ATTACHEZ LA CHAÎNE DE PORTE EN L'EMPLACEMENT APPROXIMATIF



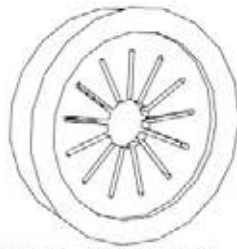
ATTACHEZ LE SUPPORT DE COTE RESSORT A LA PORTE EN UTILISANT LES TROUS PILOTES

LORS DE L'INSTALLATION DE LA CHAÎNE DE PORTE AJUSTER LA LONGUEUR AFIN DE PREVENIR LE CONTACT ENTRE LA PERGOLA ET LE SUPPORT D'ANGLE

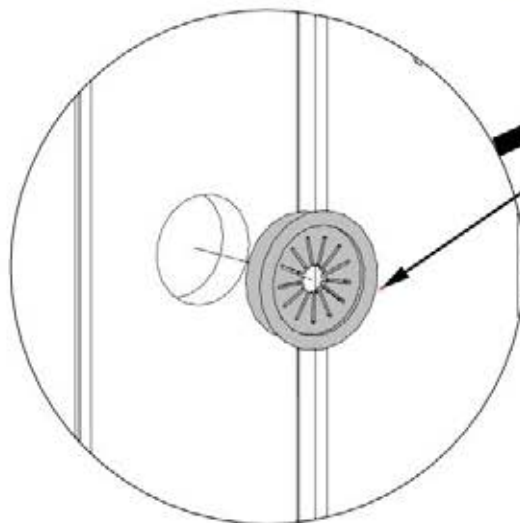
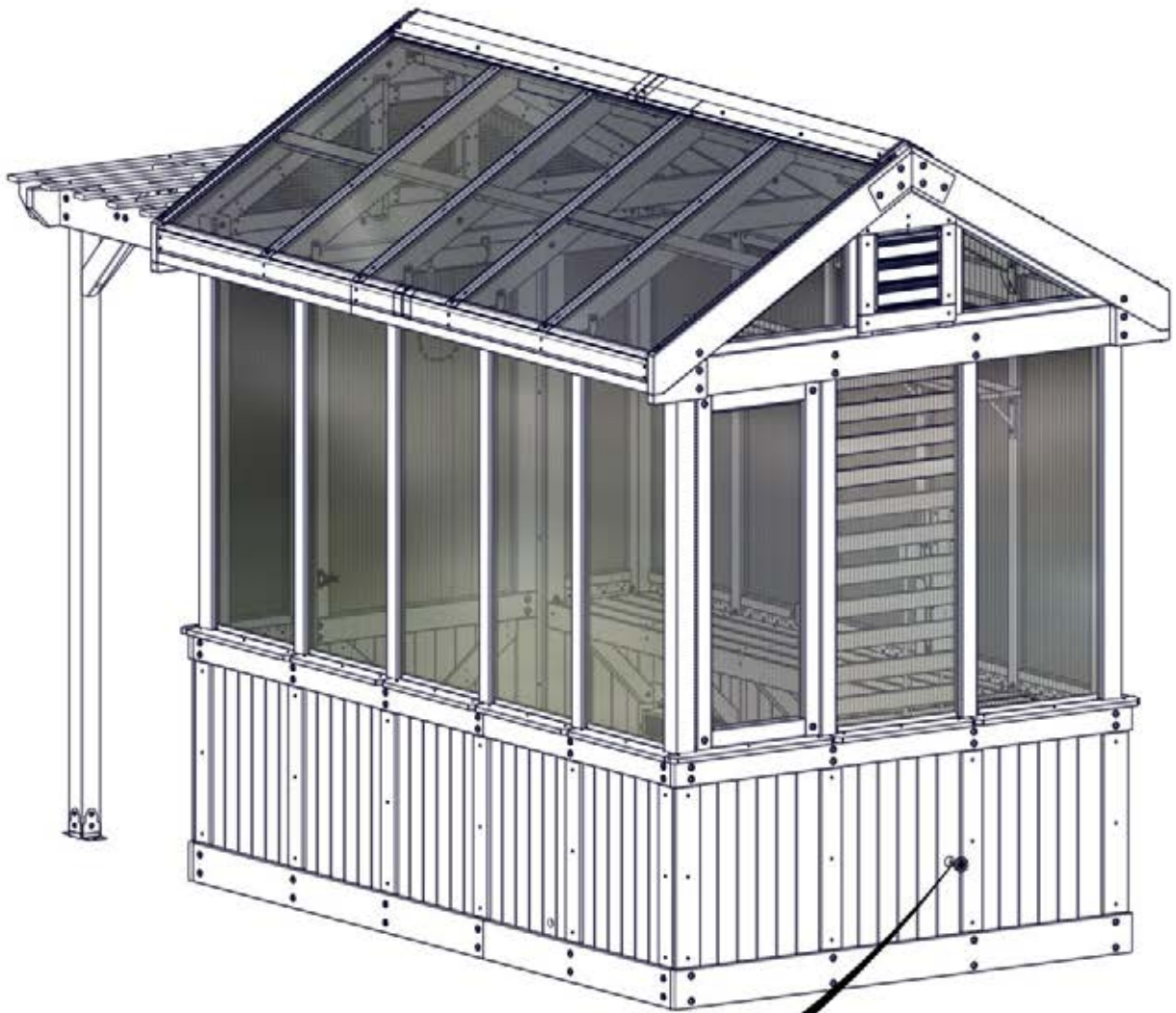


SEULEMENT L'AVANT DE LA SERRE EST MONTRE POUR DETAIL.

# ETAPE 129 - ASSEMBLAGE DU MUR ARRIERE



A6P00692 PASSE-FIL  
(x1)

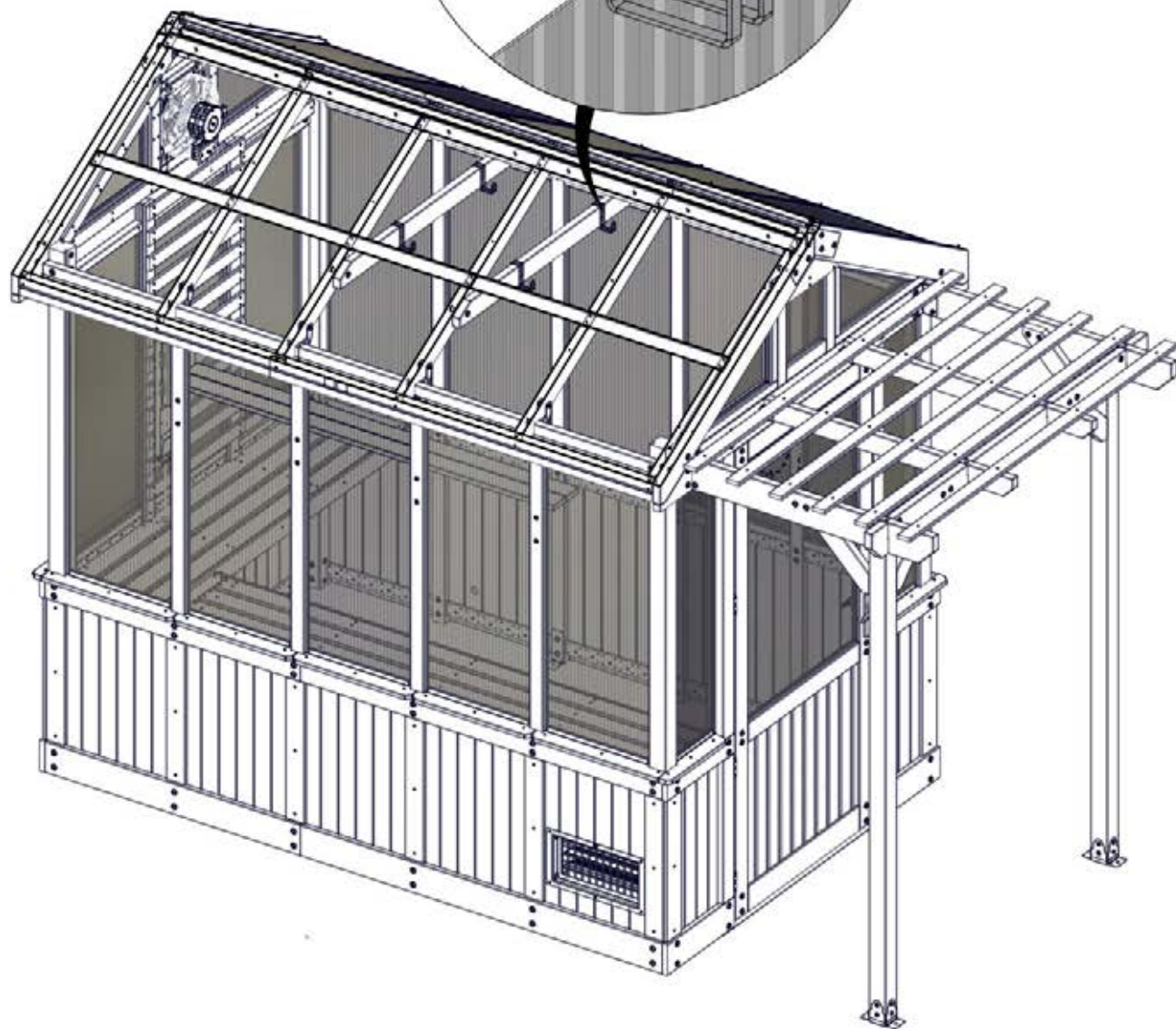
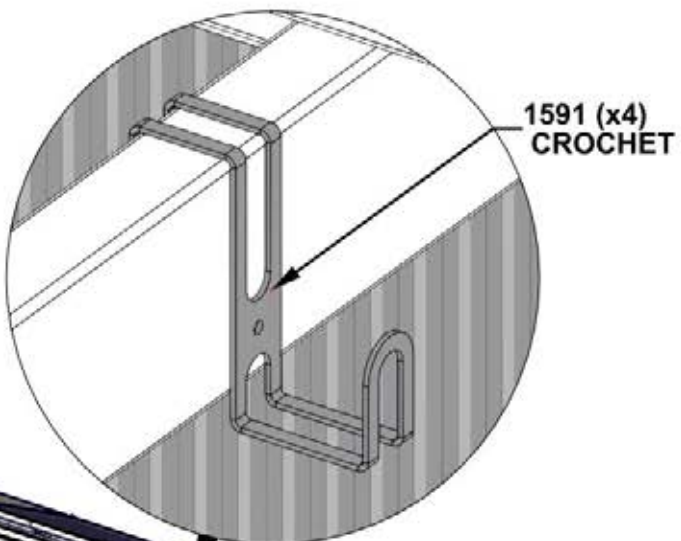


0692 (x1)  
PASSE-FIL

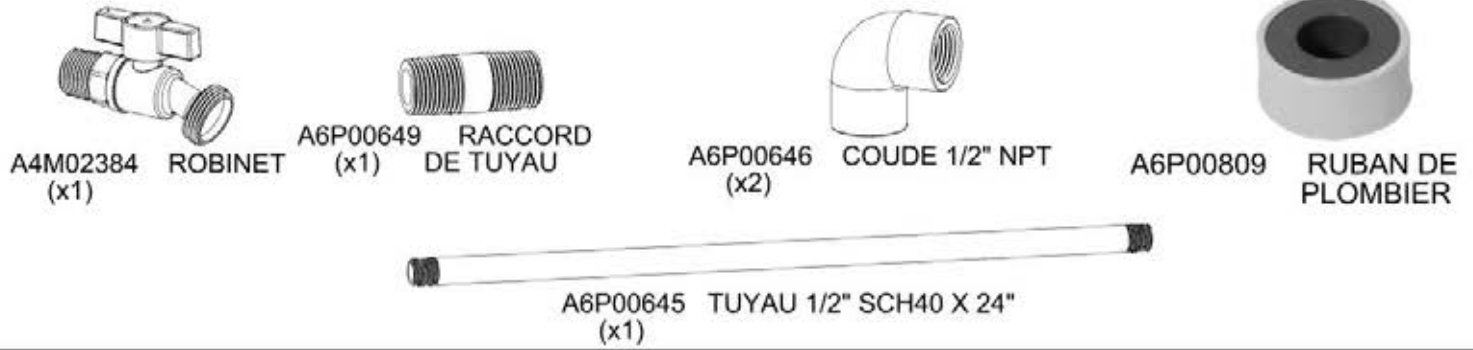
# ETAPE 130 - ASSEMBLAGE DE TOIT



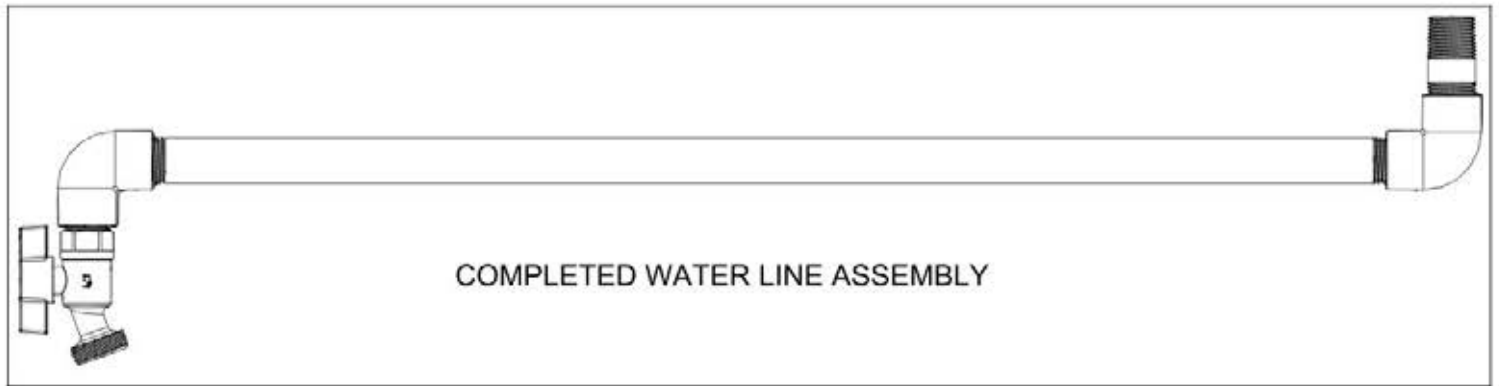
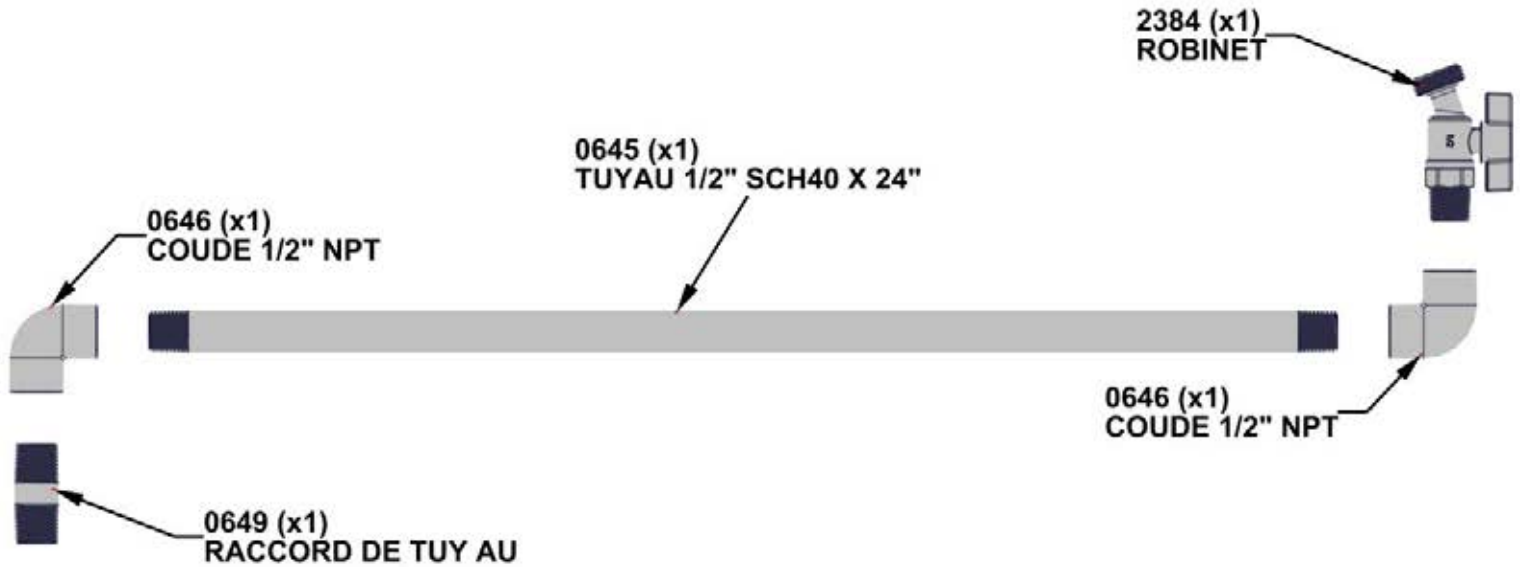
A4M01591 CROCHET  
(x4)



# ETAPE 131-ASSEMBLAGE DE LA CONDUITE D'EAU



- UTILISEZ DU RUBAN A PLOMBIER ET ENVELOPPER LES FILETS DE LA PARTIE MALE
- SERREZ LES RACCORDS DE TUYAU POUR COMPLETER L'ASSEMBLAGE DE LA CONDUITE D'EAU



# ETAPE 132 -ASSEMBLAGE DE LA CONDUITE D'EAU

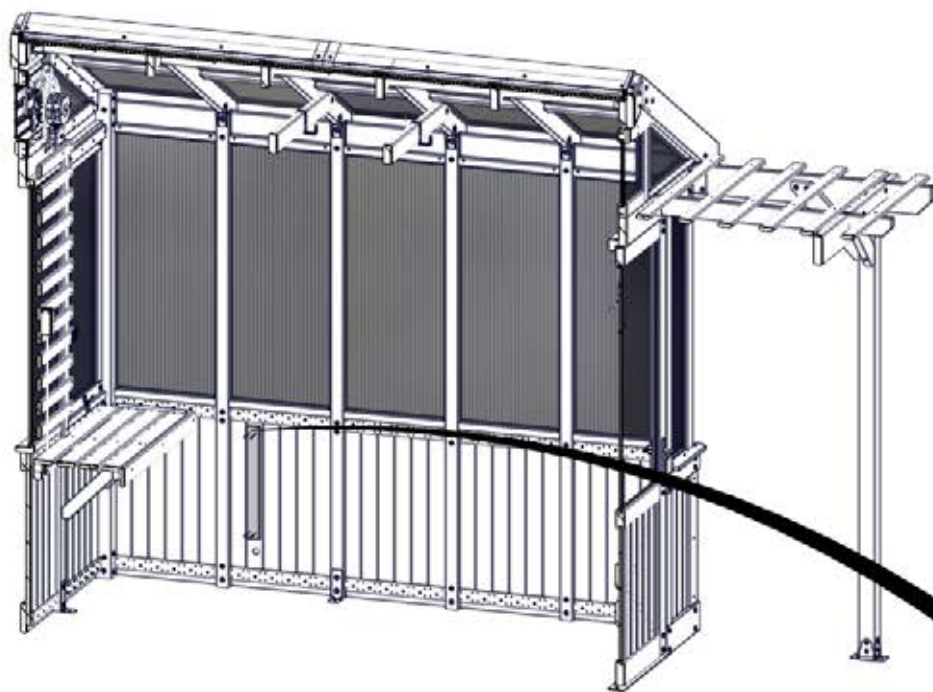
QTE	NUMERO D'ARTICLE	DESCRIPTION
4	H100380	VIS PFH 8x1 1/8 BLK



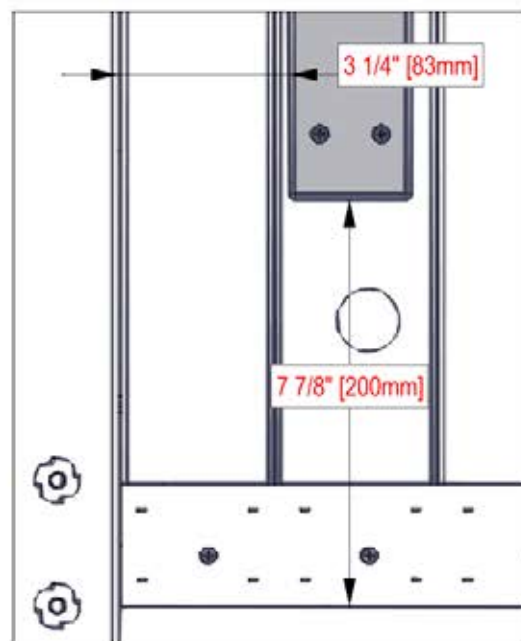
N10 LA PLANCHE DE ROBINET - W4L20114  
(x1) 5/8"x2 3/8"x20 11/16" (16x60x526)

- UTILISEZ LES DIMENSIONS MONTREES POUR CHOISIR UNE  
PLANCHE POUR LE ROBINET

- UTILISEZ LA PLANCHE DE ROBINET COMME UN NIVEAU POUR  
FOREZ LES TROUS PILOTES AVEC UNE MECHE DE 3MM.

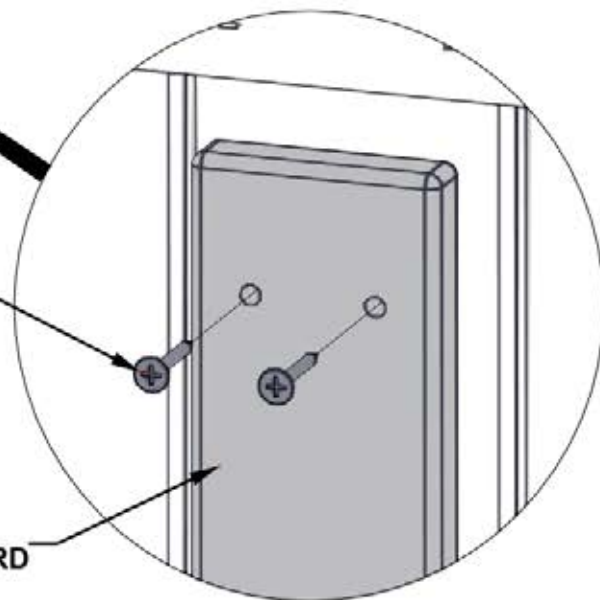


SEULEMENT LE COTE DROIT DE LA  
SERRE EST MONTRE POUR  
DETAILLE



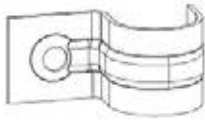
380 (x4)  
VIS - 1 1/8"

N10 (x1)  
SPIGOT BOARD

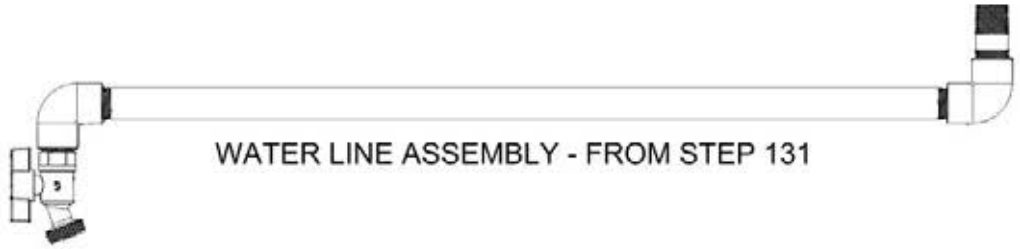


# ETAPE 133 -ASSEMBLAGE DE LA CONDUITE D'EAU

QTE	NUMERO D'ARTICLE	DESCRIPTION
2	H100385	VIS PFH 8x1 BLK

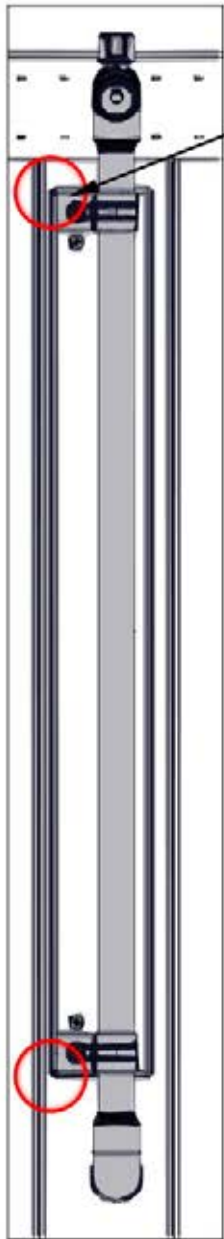


A4M02385 PINCE DE TUYAU (x2)



WATER LINE ASSEMBLY - FROM STEP 131

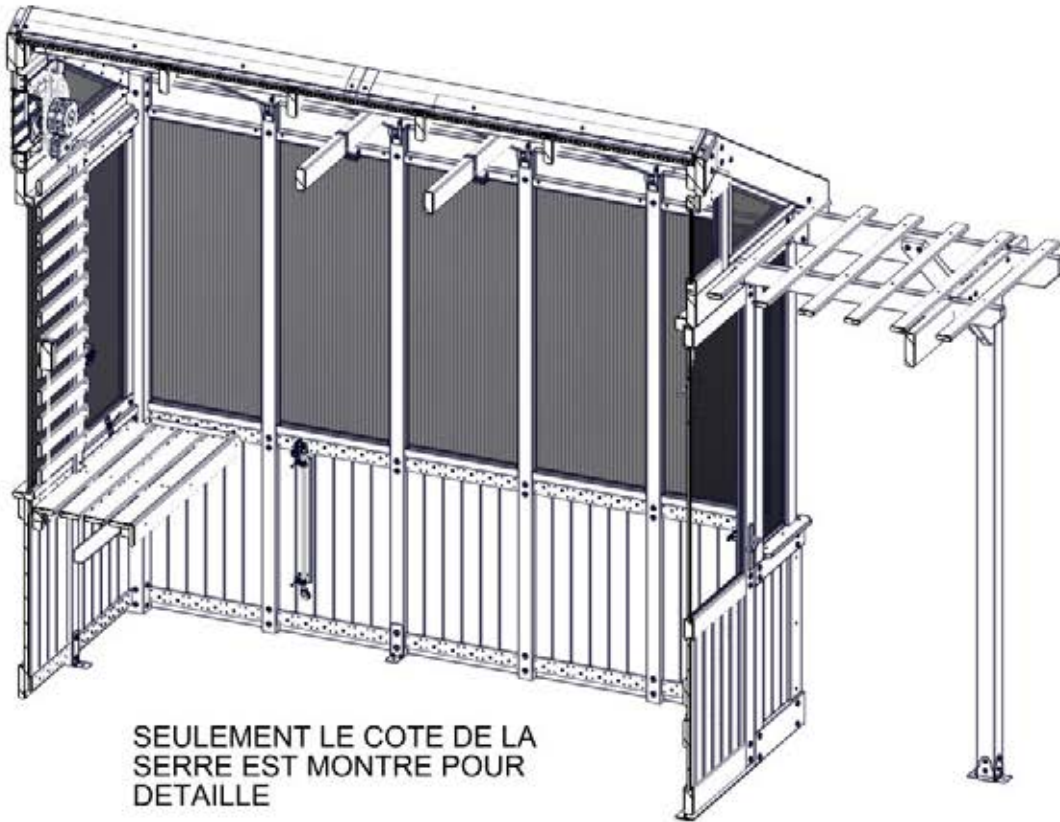
- INSEREZ LA CONDUITE D'EAU A TRAVERS LEMUR
- SECURISEZ LA CONDUITE D'EAU A LA PLANCHE DE L'ETAPE PRECEDENTE AVEC UN SERRE-JOINT DE TUYAU
- FOREZ UN TROU AVEC UNE MECHE AVEC LES SERRE-JOINTS ALIGNES
- SERREZ LES SERRE-JOINTS JUSQU'ILS SONT ALIGNES AVEC LES COINS D'EXTERIEURE COMME MONTRE



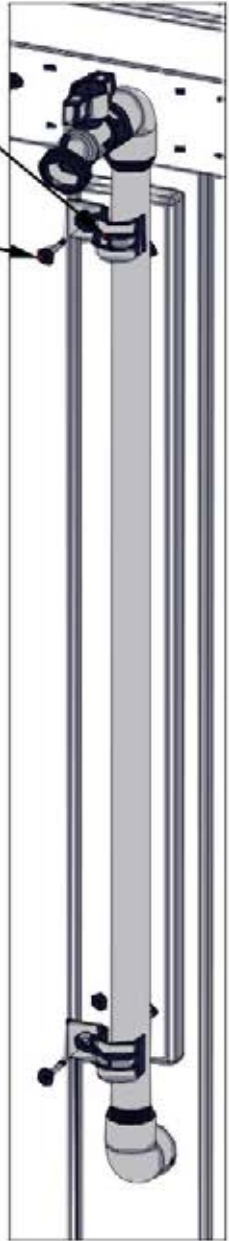
**ALIGNES AUX COINS.**

2385 (x2)  
PINCE DE TUYAU

385 (x2)  
VIS - 1"



SEULEMENT LE COTE DE LA SERRE EST MONTRE POUR DETAILLE



# ETAPE 134 -ASSEMBLAGE DE CONDUITE D'EAU



A6P00648 RACCORD DE TUYAU  
(x1)



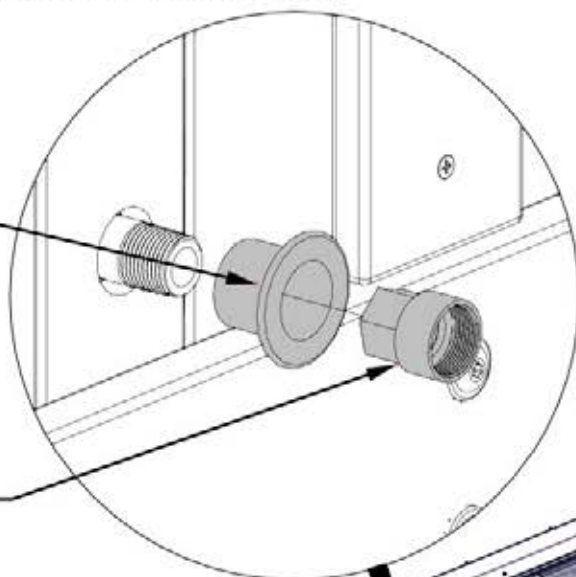
A6P00577 PASSE-FILS  
(x1)



A6P00809 RUBAN  
A PLOMBIER

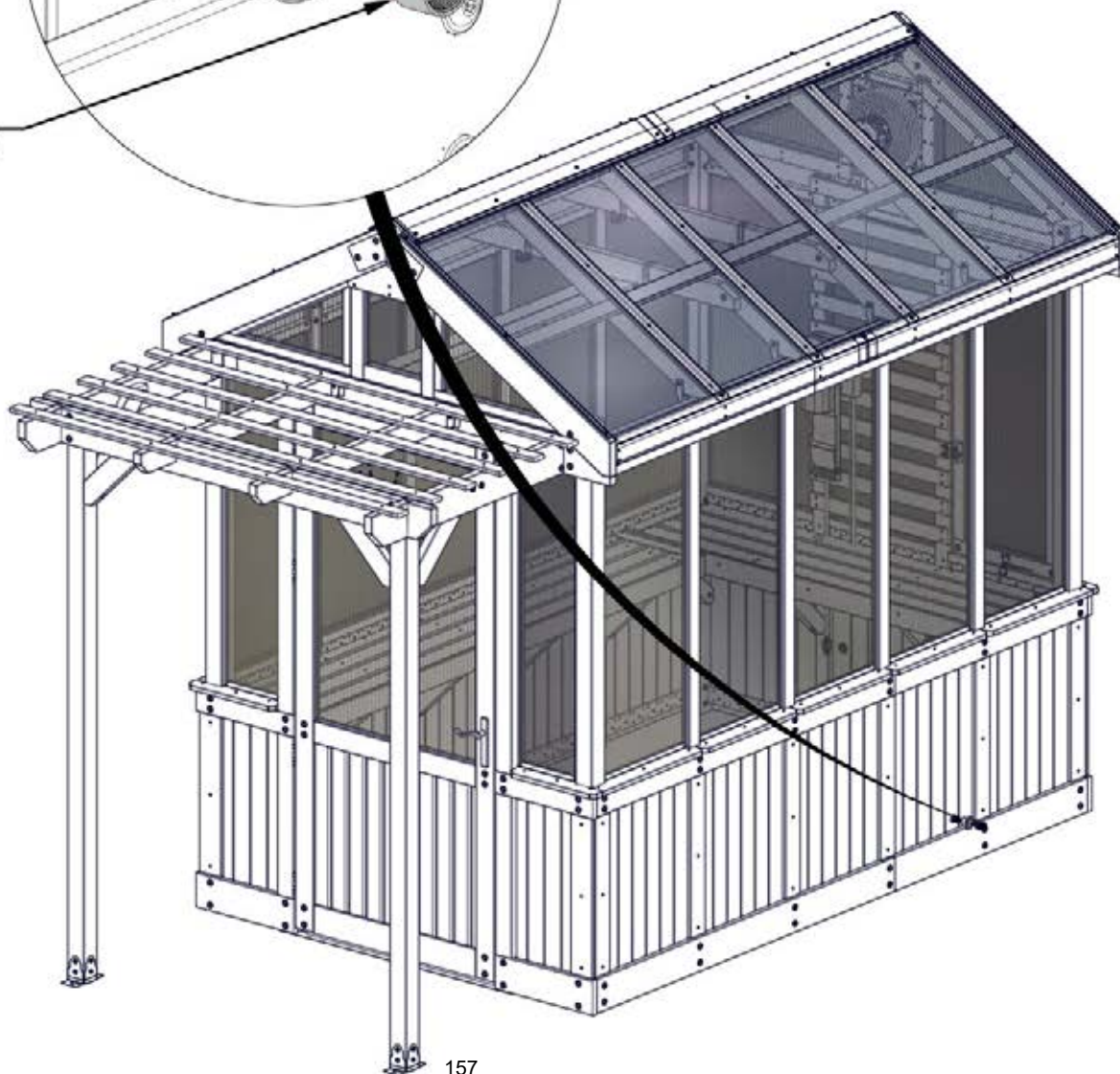
- APPUYEZ LE PASSE-FILS DANS LE TROU AUTOUR DE LA CONDUITE D'EAU DE L'ETAPE PRECEDENTE.
- UTILISEZ DU RUBAN A PLOMBIER ET ENVELOPPER LES FILETS DE LA PARTIE MALE.
- SERREZ LE RACCORD DE TUYAU AU DE FILET.

0577 (x1)  
PASSE-FILS



0648 (x1)  
RACCORD DE TUYAU

**INSTALLEZ LE PASSE-FILS DE  
CAOUTCHOUC AVANT DU RACCORD  
DE TUYAU DE FILET**

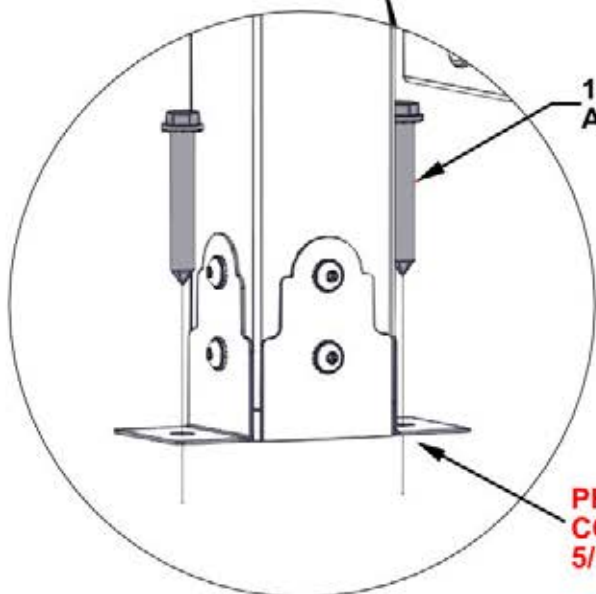
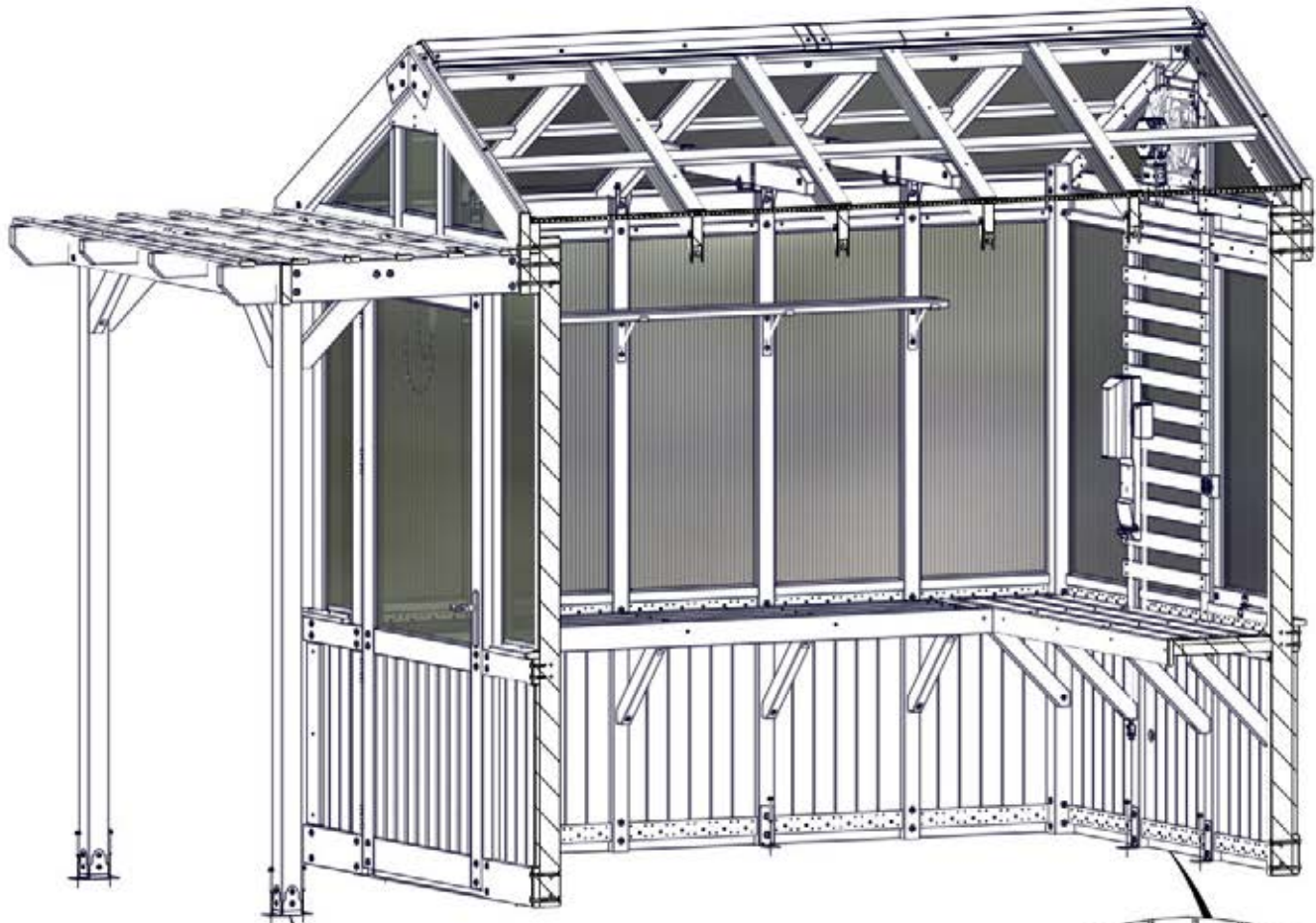


# ETAPE 135 -ANCRAGE AU BETON

QTE	NUMERO D'ARTICLE	DESCRIPTION
10	H101165	ANCRE DE BETON 3/8x3" BLK

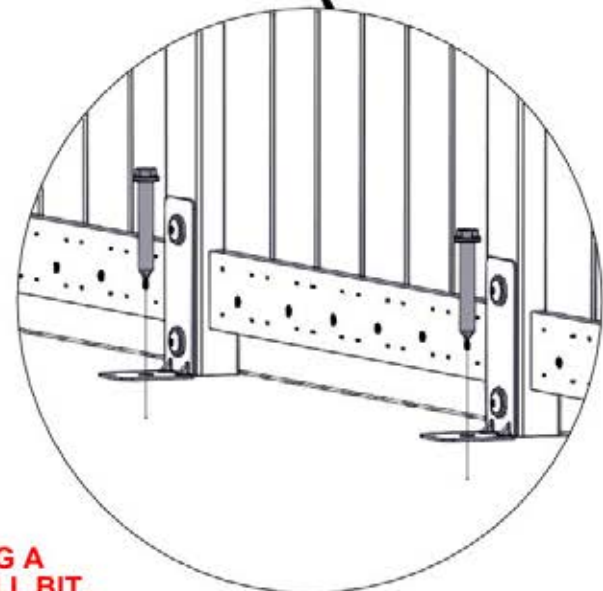
**SI LA SERRE NE RESTE PAS SUR UN SURFACE DE SETON, REGARDEZ L'ETAPE 163 POUR L'ANCRAGE DE LA STRUCTURE**

**IL EST RECOMMANDE QUE VOUS METTIEZ LA SERRE DANS UNE SURFACE OU DES POTEUX DE SETON**



**1165 (x8)  
ANCRE DE BETON-3"**

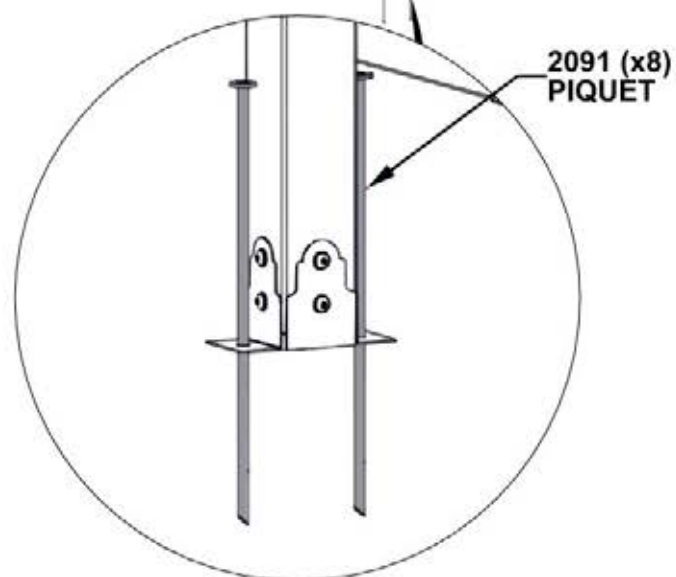
**PRE-DRILL HOLES FOR  
CONCRETE ANCHORS USING A  
5/16" [8mm] CONCRETE DRILL BIT.**



# ETAPE 136 -ANCRAGE AU TERRAIN

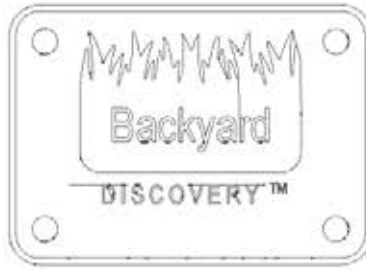


**SI LA SERRE RESTE SUR UN SURFACE DE BETON, REGARDEZ L'ETAPE 135 POUR L'ANCRAGE DE LA STRUCTURE**

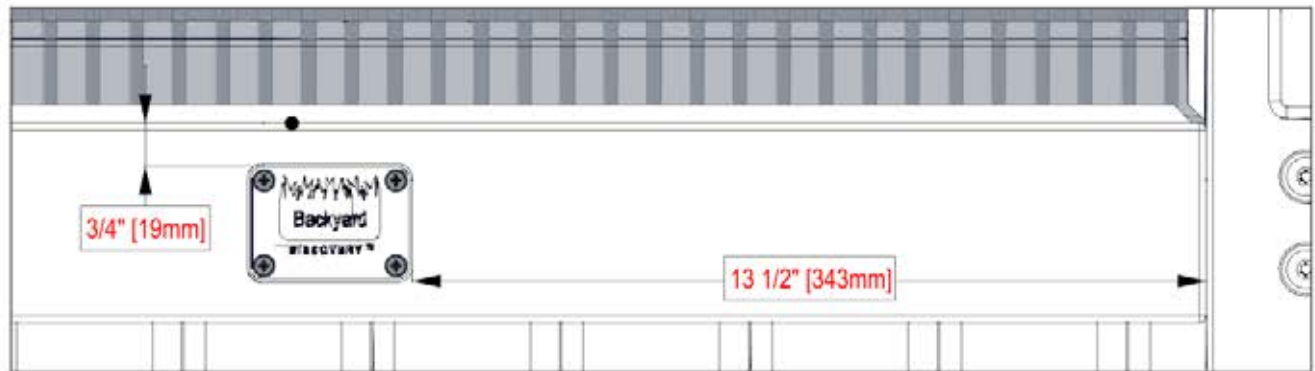


# ETAPE 137 -ASSEMBLAGE DE PORTE

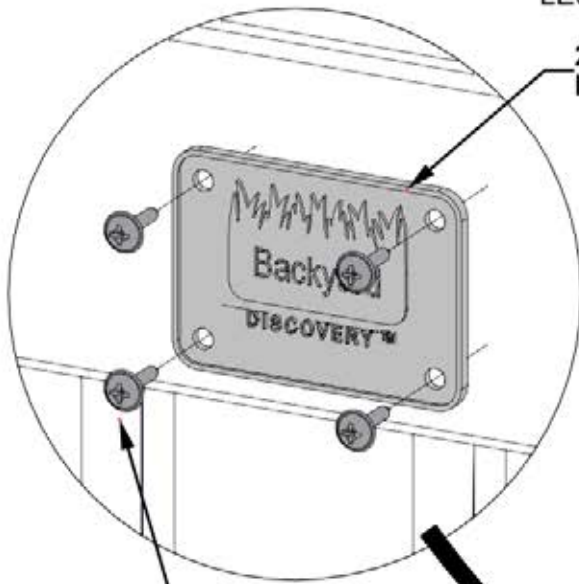
QTE	NUMERO D'ARTICLE	DESCRIPTION
4	H100202	VIS PWH 8x5/8 BLK



A4M02158 L'ETIQUETTE BYD  
(x1)



CENTREZ L'ETIQUETTE BYD SUR LA PLANCHE AVEC  
LES MESURES INDIQUEES



2158 (x1)  
L'ETIQUETTE BYD

202 (x4)  
VIS - 5/8"

