



see what Delta can doSM

TUB AND SHOWER FAUCET TRIM

- Dorval[®] Bath Collection
- Valve Only (T14056-LHP)
- Shower Only (T14256-LHP)
- Tub/Shower (T14456-LHP)

FEATURES:

- Monitor[®] 14 Series pressure balanced bath mixing valve
- H₂Okinetic[®] Technology shower head

STANDARD SPECIFICATIONS:

- Max flow rate 1.75 gpm @ 80 psi, 6.6 L/min @ 550 kPa
- Maintains a balanced pressure of hot and cold water even when a valve is turned on or off elsewhere in the system
- Must also order MultiChoice[®] Universal rough separately
- Back to back installation capability
- Solid brass fabricated body
- Temperature only controlled with handle
- Field adjustable to limit handle rotation into hot water zone
- 120° maximum handle rotation
- All parts replaceable from the front of the valve
- LHP - less handle program. See recommended handle options below.
- Tub port maximum flow rate 6.0 gpm @ 60 psi with R10000-UNBX
- Shower arm overall horizontal length = 7" (178 mm), including threaded ends
- "-LHD" models indicate less showerhead
- 1/2" IPS threaded spout adapter
- 5 Spray settings include: H₂Okinetic spray, Full Body spray, Full Spray with Massage, Massaging spray, and Pause

WARRANTY

- Parts and Finish – Lifetime limited warranty; or for commercial purchasers, 10 years for multi-family residential (apartments and condominiums) and 5 years for all other commercial uses, in each case from the date the product is received by the original purchaser or their authorized representative (installation contractor, etc.)
- Please go to www.deltafaucet.com for the complete details of our limited warranty.

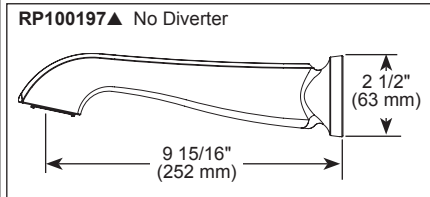
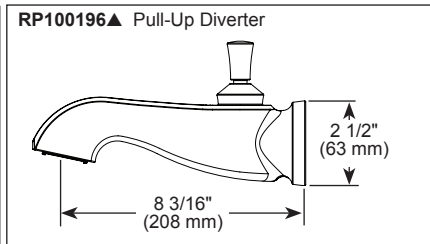
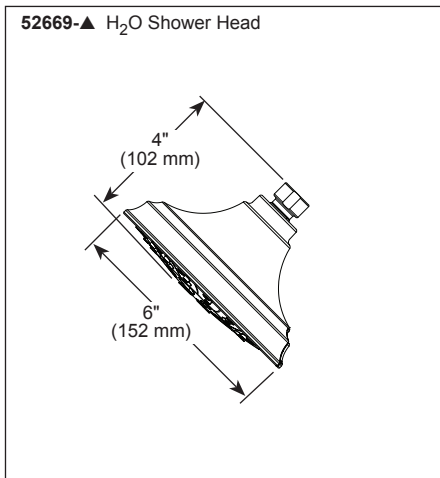
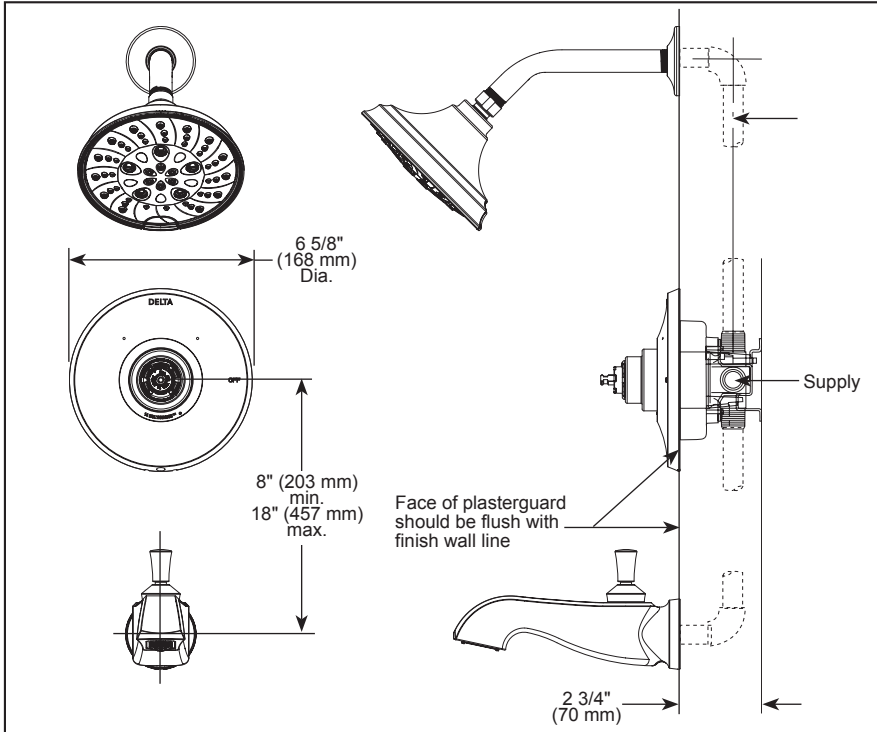
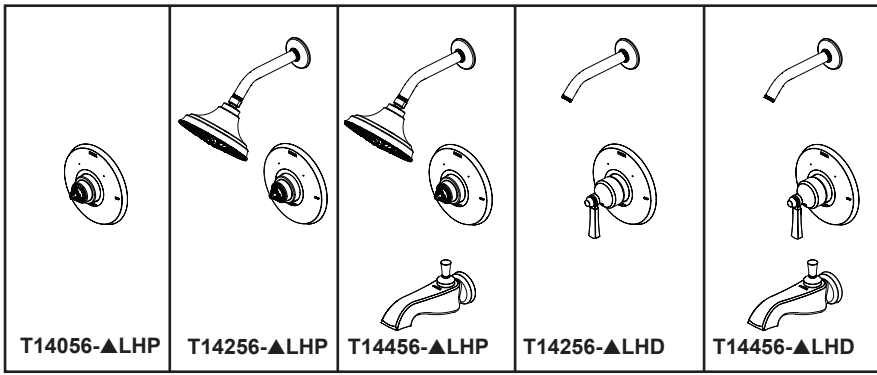


COMPLIES WITH:

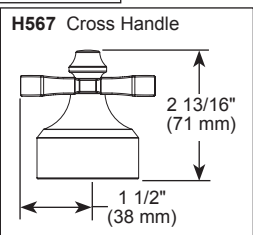
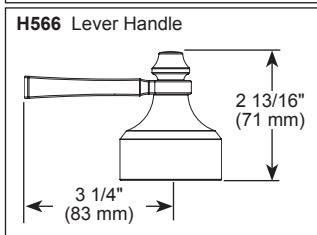
- ASME A112.18.1 / CSA B125.1
- ASSE 1016 / ASME A112.1016 / CSA B125.16
- ICC/ANSI A117.1 - Valve control only
- EPA WaterSense[®] - Applies to T14256-▲LHP, T14456-▲LHP and 52669-▲

Delta Faucet Company

55 E. 111th Street, Carmel, IN 46280
 350 South Edgeware Road, St. Thomas, ON N5P 4L1
 © 2026 Delta Faucet Company



▲ Designate Proper Finish Suffix



Delta Faucet Company reserves the right (1) to make changes in specifications and materials, and (2) to change or discontinue models, both without notice or obligation. Dimensions are for reference only. See current full-line price book or www.deltafaucet.com for finish options and product availability.



voyez ce que Delta peut faire®

GARNITURE DE ROBINET DE BAIGNOIRE ET DOUCHE

- Collection pour salle de bain Dorval^{MD}
- Soupape seulement (T14056-LHP)
- Douche seulement (T14256-LHP)
- Baignoire/Douche (T14456-LHP)

CARACTÉRISTIQUES :

- Soupape de baignoire à pression équilibrée Monitor^{MD} série 14
- Pomme de douche avec technologie H₂Okinetic^{MD}

SPÉCIFICATIONS STANDARDS :

- Débit maximal de 1,75 gal./min à 80 psi, 6,6 L/min à 550 kPa
- Maintient une pression égale de l'eau chaude et froide même si une soupape est ouverte ou fermée ailleurs dans le système
- Il faut également commander la plomberie brute universelle MultiChoice^{MD} séparément
- Possibility d'installation dos à dos
- Corps fabriqué de laiton massif
- La température est contrôlée uniquement par la poignée
- Réglable sur place pour limiter la rotation de la poignée dans la zone d'eau chaude
- Rotation maximale de la poignée : 120°
- Toutes les pièces peuvent être remplacées par l'avant de la soupape.
- LHP - programme sans poignée. Voir les options de poignée recommandées ci-dessous.
- Débit maximal du port de baignoire : 6,0 gpm (22,7 L/min) à 60 psi avec R10000-UNBX
- Longueur horizontale totale du bras de douche = 7 po (178 mm), extrémités filetées comprises
- « -LHD » indique que les modèles sont sans pomme de douche
- Adaptateur de bec fileté IPS 1/2 po (13 mm)
- 5 réglages de jet comprennent : jet H₂Okinetic, jet corporel complet, jet complet avec massage, jet de massage et pause

GARANTIE:

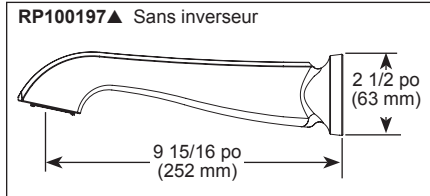
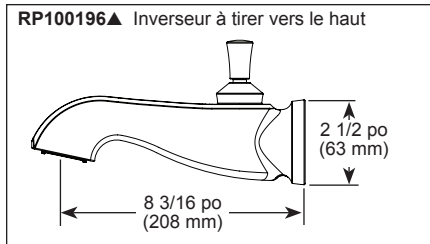
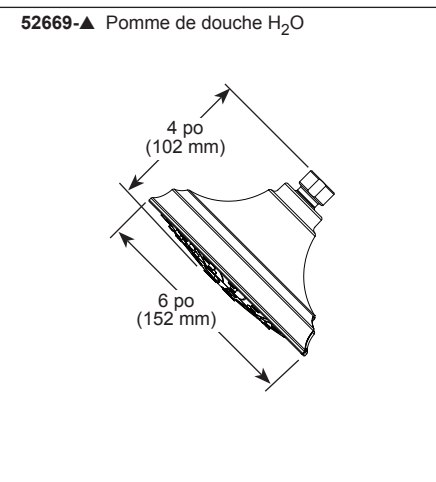
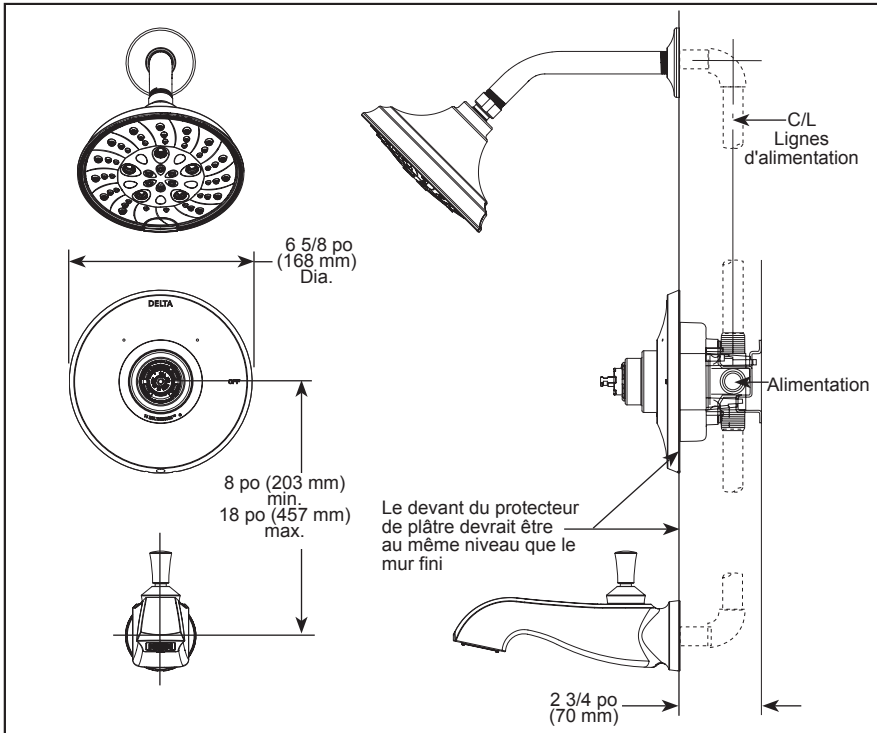
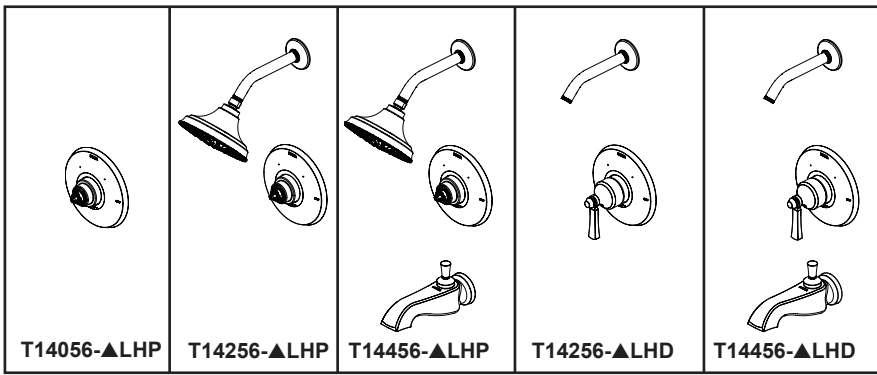
- Pièces et finition – Garantie à vie limitée; ou pour les clients commerciaux, 10 ans pour les résidences multifamiliales (appartements et condominiums) et 5 ans pour tout autre usage commercial, dans tous les cas à compter de la date de réception du produit par l'acheteur initial ou son représentant autorisé (installateur, etc.).
- Veuillez consulter le site fr.deltafaucet.ca pour tous les détails de notre garantie limitée.



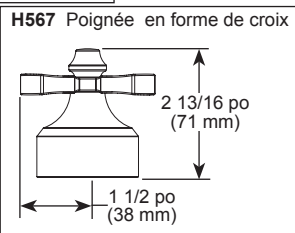
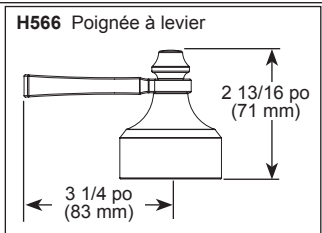
Controlled by CSA Group
SÉRIERES REÇUES
PRIMES ET ÉTOILES
CARRÉS DE RECHERCHE

CONFORME À :

- ASME A112.18.1 / CSA B125.1
- ASSE 1016 / ASME A112.1016 / CSA B125.16
- ICC/ANSI A117.1 - Contrôle de la soupape seulement
- EPA WaterSense^{MD} - S'applique aux produits T14256-▲LHP, T14456-▲LHP et 52669-▲



▲ Désigner le suffixe de finition approprié



Delta Faucet Company se réserve le droit (1) d'effectuer des changements dans les spécifications et les matériaux, et (2) de modifier ou d'abandonner certains modèles, dans les deux cas sans préavis ni obligation. Les dimensions sont à titre indicatif seulement. Consultez le Livre des prix courants de la gamme complète ou fr.deltafaucet.ca pour les options de finition et la disponibilité des produits.

Delta Faucet Company

55 E. 111th Street, Carmel, IN 46280
350 South Edgeware Road, St. Thomas, ON N5P 4L1
© 2026 Delta Faucet Company