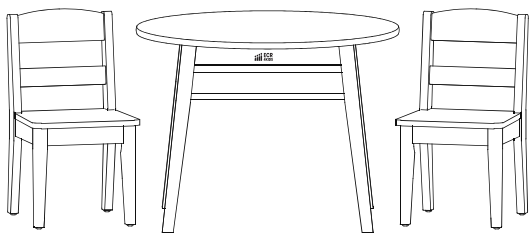


**HIDEAWAY TABLE AND
 CHAIR SET, 3-PIECE**

**JUEGO DE MESA Y SILLAS
 HIDEAWAY, 3 PIEZAS**

**ENSEMBLE TABLE ET CHAISES
 HIDEAWAY, 3 PIÈCES**

ELR-17532-DWAW
 ELR-17532-DWGW
 ELR-17532-HYAW
 ELR-17532-HYGW



EASY
 FÁCIL
 FACILE

HARD
 DIFÍCIL
 DIFFICILE

IMPORTANT: READ CAREFULLY. RETAIN FOR FUTURE REFERENCE.
IMPORTANT: LEA DETENIDAMENTE. PARA FUTURAS REFERENCIAS.
IMPORTANT: LIRE ATTENTIVEMENT. CONSERVER POUR RÉFÉRENCE FUTURE.

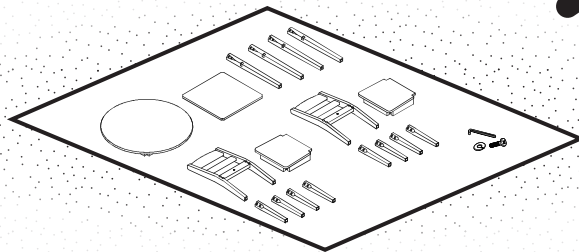
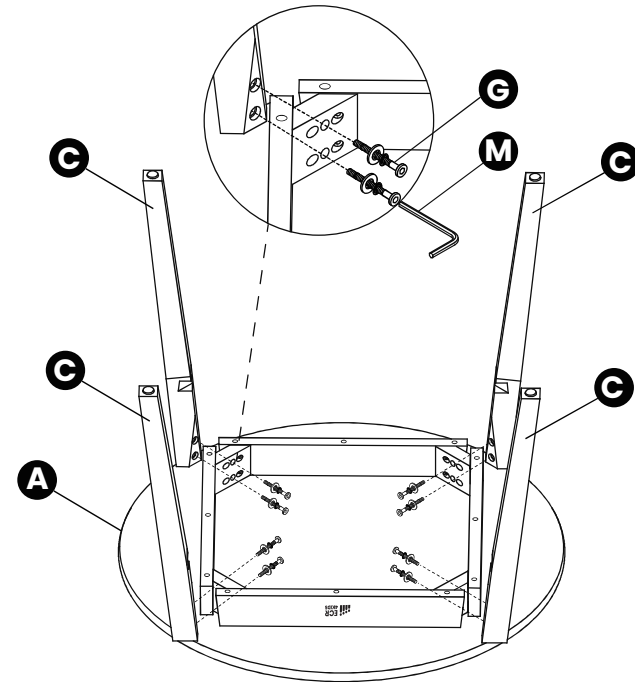
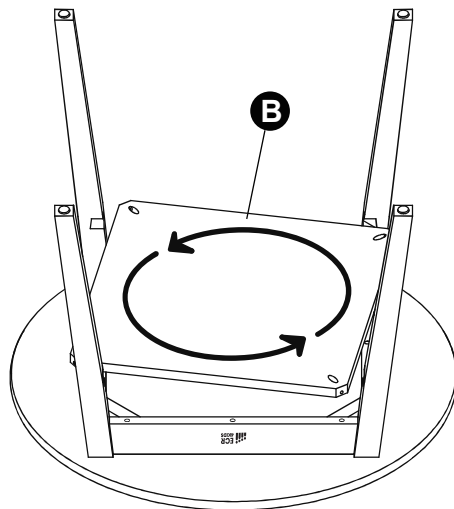
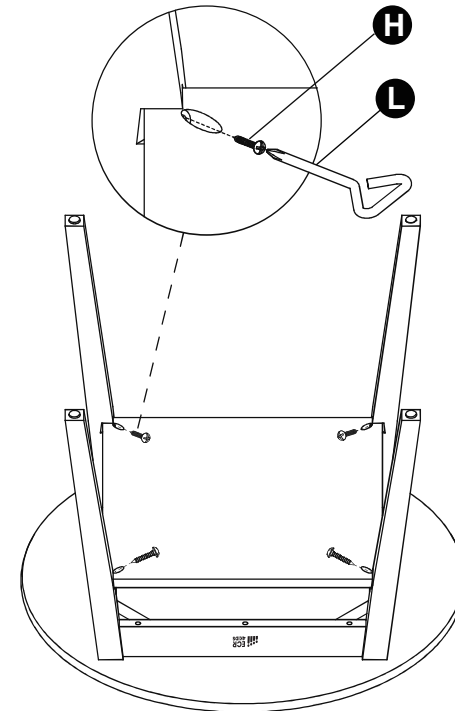
A 1x	F 4x
B 1x	G L=63mm 8x
C 4x	H 4x
D 2x	I L=57mm 8x
E 2x	J L=38mm 2x
E 2x	K L=83mm 8x
E 2x	L 1x
E 2x	M 1x

1

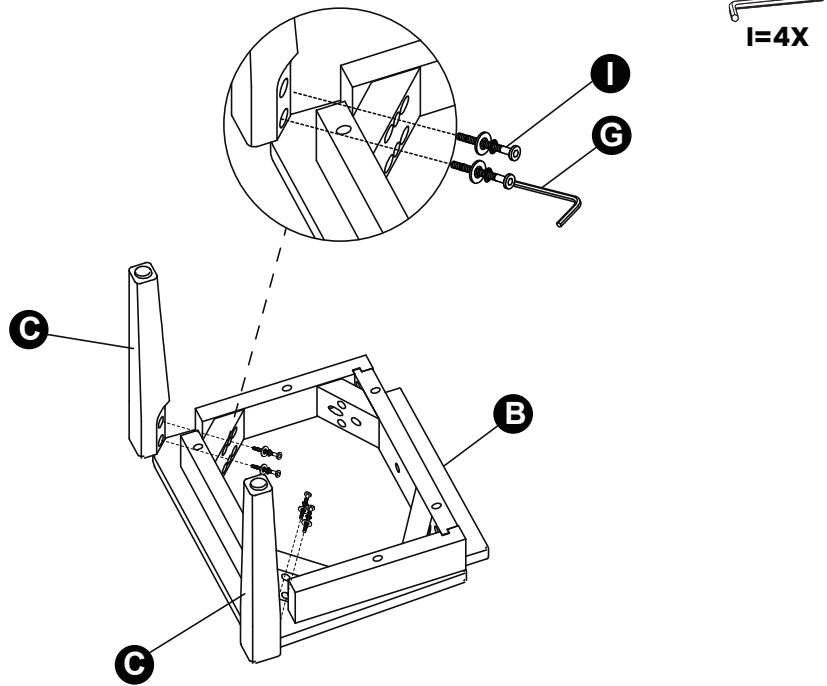
TWO ADULTS RECOMMENDED FOR ASSEMBLY.
BEFORE ASSEMBLING, MAKE SURE YOU HAVE ALL THE PARTS. IF
ANY PARTS ARE MISSING OR DAMAGED VISIT
WWW.ECR4KIDS.COM/PAGES/CONTACT-US OR SCAN THE
QR CODE:

AL MONTAR, SE RECOMIENDA QUE HAYA DOS ADULTOS.
ANTES DE ENSAMBLAR, ASEGÚRESE DE QUE TIENE TODAS LAS
PARTES. SI FALTA ALGUNA PIEZA O ESTÁ DAÑADA, VISITE
WWW.ECR4KIDS.COM/PAGES/CONTACT-US O ESCANEE EL
CÓDIGO QR:

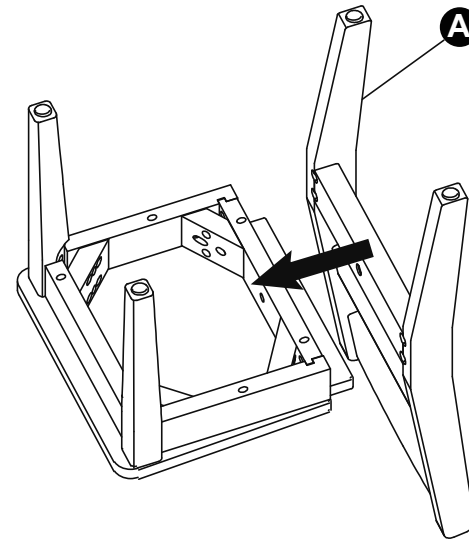
SE FAIRE AIDER DE DEUX ADULTES POUR LE
MONTAGE. ASSUREZ-VOUS QUE VOUS AVEZ TOUTES LES
PIÈCES AVANT L'ASSEMBLAGE. SI DES PIÈCES SONT
MANQUANTES OU ENDOMMAGÉES, VISITEZ
WWW.ECR4KIDS.COM/PAGES/CONTACT-US OU SCANNEZ LE
QR CODE:

**2**
G=8X
**3****4**
H=4X


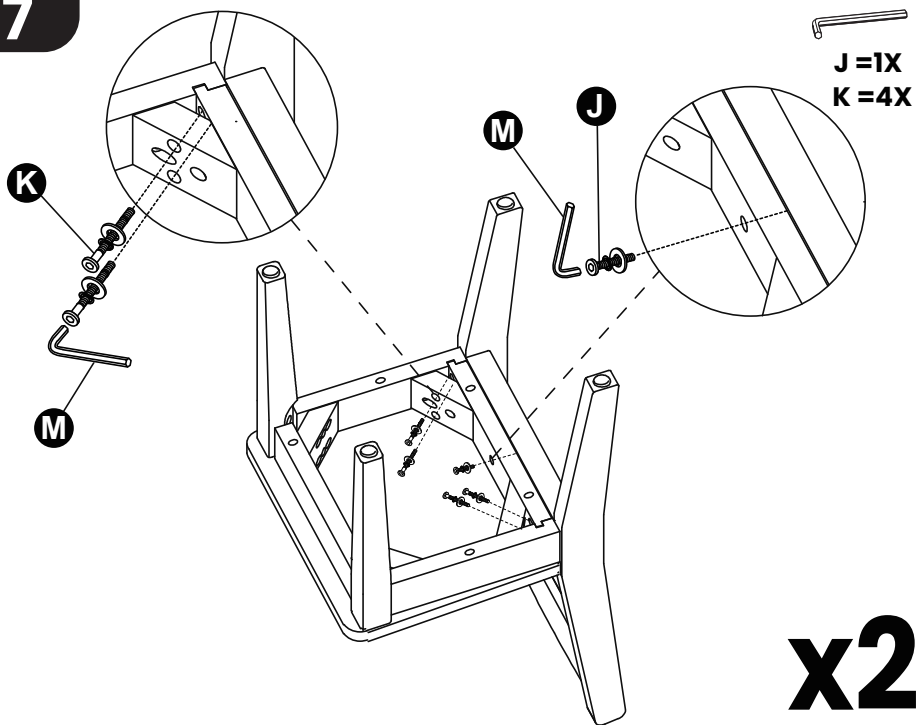
5



6



7



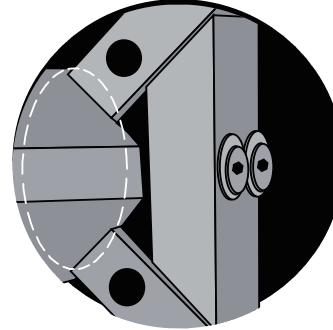
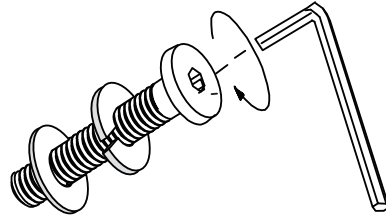
8





Assembly Tips

- The use of 1 washer and 1 locking washer per screw are required for proper assembly.
- When beginning assembly, you will notice a slight gap between the leg and the frame. Screws must be fully tightened to minimize the gaps.
- **Legs must be flush and screwed in completely. VERIFY THERE IS NO MOVEMENT IN THE LEG BEFORE FINISHING ASSEMBLY.**
- Screws should be checked regularly to ensure tightness.



Consejos para el montaje

- Se requiere el uso de 1 arandela y 1 arandela de seguridad por tornillo para un montaje adecuado.
- Al comenzar el montaje, notará un pequeño espacio entre la pata y el marco. Los tornillos deben estar completamente apretados para minimizar los espacios.
- **Las patas deben estar al ras y atornilladas completamente. VERIFIQUE QUE NO HAYA MOVIMIENTO EN LA PATA ANTES DE TERMINAR EL MONTAJE.**
- Los tornillos deben revisarse con regularidad para asegurarse de que estén apretados.



Conseils d'assemblage

- L'utilisation d'une rondelle et d'une rondelle de blocage par vis est nécessaire pour un assemblage correct.
- Au début de l'assemblage, vous remarquerez un léger écart entre le pied et le cadre. Les vis doivent être complètement serrées pour minimiser les écarts.
- **Les pieds doivent être alignés et complètement vissés. VÉRIFIEZ QU'IL N'Y A AUCUN MOUVEMENT DANS LE PIED AVANT DE TERMINER L'ASSEMBLAGE.**
- Les vis doivent être vérifiées régulièrement pour assurer l'étanchéité.

⚠ WARNING:

Adult Assembly Required.

- ▲ Small parts and sharp points may be present prior to assembly.
- ▲ Remove parts stickers after assembly.
- ▲ Never leave children unattended.
- ▲ Do not place unit near high heat or moisture.

⚠ ADVERTENCIA:

Se requiere un adulto para su ensamblaje.

- ▲ Es posible que haya pieza pequeñas y punta afiladas antes del montaje.
- ▲ Retire las pegatinas de las piezas después del montaje.
- ▲ Nunca deje a los niños sin atención.
- ▲ No coloque la unidad cerca de donde haya cal.

⚠ AVERTISSEMENT :

L'assemblage nécessite un adulte.

- ▲ De petites pièces et des pointes acérées peuvent être présentes avant l'assemblage.
- ▲ Retirez les autocollants des pièces après l'assemblage.
- ▲ Ne pas installer l'unité à côté d'une source de chaleur ou d'humidité.

CARE AND CLEANING:

Care: Check for loose or worn parts periodically and tighten or replace as necessary.

Cleaning: Use a clean, damp cloth or sponge with mild soap, non-bleach detergent or general purpose cleaner.

CUIDADO Y LIMPIEZA:

Cuidado: Revise las piezas sueltas o gastadas periódicamente y apriete o reemplace según sea necesario.

Limpieza: Use un paño limpio y húmedo o una esponja con jabón suave, detergente sin lejía o un limpiador de uso general.

ENTRETIEN ET NETTOYAGE:

Entretien : Vérifiez régulièrement les pièces détachées ou usées et si nécessaire, resserrez-les ou remplacez-les.

Nettoyage : Utilisez un chiffon ou une éponge propre et humide avec un savon doux, un détergent sans javellissant ou un nettoyeur tout usage.

Best practices when products are used by or with immature children is Active & Engaged Adult Supervision, which promotes a safe environment and prevents injuries in young children.

- **Engaged Supervision** requires being actively engaged, situationally aware and willing to act.
- **Active Supervision** requires focused attention and intentional observation.

Cuando los productos son utilizados por niños pequeños o cerca de ellos, la práctica recomendada es que un adulto los supervise de forma activa y atenta, para promover un entorno seguro y evitar lesiones en los niños pequeños.

- **La Supervisión Atenta** requiere estar involucrado involucrado activamente, consciente de las circunstancias y dispuesto a actuar.
- **La Supervisión Activa** requiere una atención concentrada y una observación intencional.

La meilleure pratique lorsque les produits sont utilisés par ou avec des enfant mmatures est la supervision active et engagée par un adulte, qui favorise un environnement sûr et prévient les blessures chez les jeunes enfants.

- **La Supervision Engagée** nécessite d'être active, conscient de la situation et disposé à agir.
- **La Supervision Active** nécessite une attention ciblée et une observation intentionnelle.