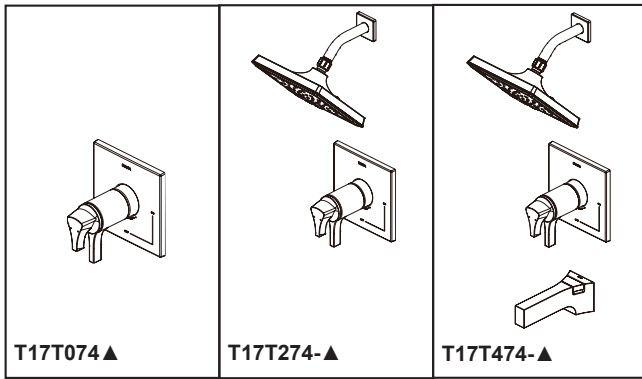




see what Delta can do<sup>SM</sup>

## TUB AND SHOWER FAUCET TRIM

- Zura<sup>®</sup> Bath Collection
- TempAssure<sup>®</sup> Thermostatic
- Valve Only (T17T074)
- Shower Only (T17T274)
- Tub/Shower (T17T474)

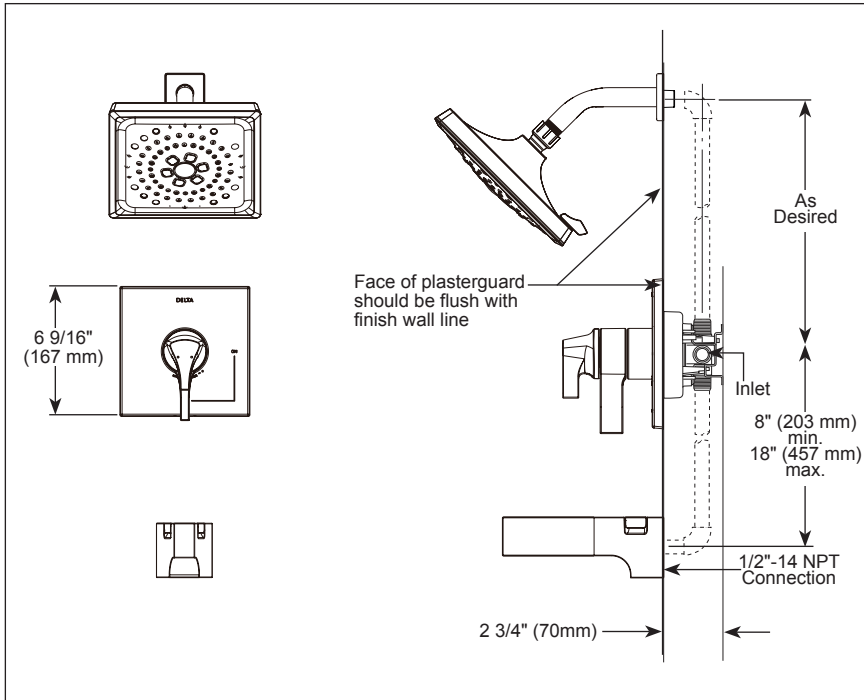


### FEATURES:

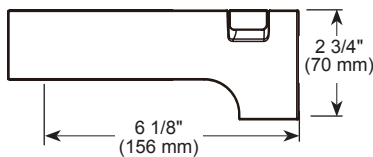
- TempAssurance<sup>®</sup> 17T thermostatic valve cartridge
- Three-setting H<sub>2</sub>Okinetic<sup>®</sup> Technology shower head

### STANDARD SPECIFICATIONS:

- Maximum 1.75 gpm @ 80 psi, 6.6 L/min @ 550 kPa
- Thermostatic wax element maintains the outlet temperature to ±3.6°F
- Must also order MultiChoice<sup>®</sup> Universal rough separately (R10000 series)
- Tub port maximum flow rate 8.6 gpm @ 60 psi with R10000-UNBX
- Back-to-back installation capability
- Lever volume control handle; temperature adjustment dial
- Graphics indicate hot/cold temperature adjustment
- Field adjustable to limit rotation into hot water zone
- All parts are replaceable from the front of the valve
- Adjusts for up to 1" wall thickness
- Red/blue pad print temperature indicator on the temperature adjustment dial
- Stem extension kit RP75136 can be ordered to allow for an additional 1 3/4" wall thickness. RP75136 ships with chrome escutcheon screws.
- Shower arm overall horizontal length = 5 1/2" (138 mm), including threaded ends
- 3 Spray settings include: H<sub>2</sub>Okinetic<sup>®</sup> PowerDrench<sup>®</sup> spray, Full Body spray, and Pause.

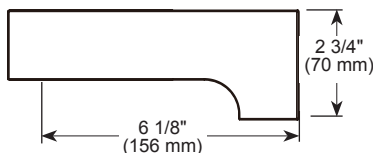


RP84412 ▲ (Pull-Up Diverter)



\*Tub spout uses 1/2"-14 NPT with 3/8" stub out.

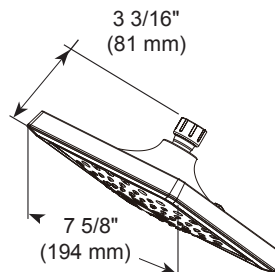
RP87251 ▲ (Non Diverter)



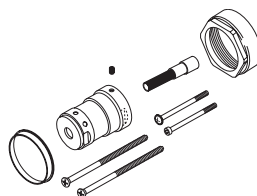
\*Tub spout uses 1/2"-14 NPT with 3/8" stub out.

▲ Designate Proper Finish Suffix

52684-▲ 1.75 GPM H<sub>2</sub>O Shower Head



RP75136 Available Extension Kit



### WARRANTY

- Parts and Finish – Lifetime limited warranty; or for commercial purchasers, 10 years for multi-family residential (apartments and condominiums) and 5 years for all other commercial uses, in each case from the date the product is received by the original purchaser or their authorized representative (installation contractor, etc.)
- Please go to [www.deltafaucet.com](http://www.deltafaucet.com) for the complete details of our limited warranty.



### COMPLIES WITH:

- ASME A112.18.1 / CSA B125.1
- ASSE 1016 / ASME A112.1016 / CSA B125.16
- EPA WaterSense<sup>®</sup> - Applies to T17T274-▲, T17T474-▲ and 52684-▲ only
- ♿ ICC/ANSI A117.1 - Valve control only

Delta Company Faucet reserves the right (1) to make changes in specifications and materials, and (2) to change or discontinue models, both without notice or obligation. Dimensions are for reference only. See current full-line price book or [www.deltafaucet.com](http://www.deltafaucet.com) for finish options and product availability.

DSP-B-T17T074 Rev. G

### Delta Faucet Company

55 E. 111th Street, Carmel, IN 46280  
350 South Edgeware Road, St. Thomas, ON N5P 4L1  
© 2026 Delta Faucet Company



voyez ce que Delta peut faire<sup>SM</sup>

## GARNITURE DE ROBINET DE BAIGNOIRE ET DOUCHE

- Collection pour salle de bain Zura<sup>MD</sup>
- TempAssure<sup>MD</sup> Thermostatique
- Soupape uniquement (T17T074)
- Douche uniquement (T17T274)
- Baignoire/Douche (T17T474)

### CARACTÉRISTIQUES :

- Cartouche de soupape thermostatique TempAssure<sup>MD</sup> 17T
- Pomme de douche à trois réglages avec la technologie H<sub>2</sub>Okinetic<sup>MD</sup>

### SPÉCIFICATIONS STANDARDS :

- Maximum 1,75 gal/min à 80 psi, 6,6 L/min à 550 kPa
- Element thermostatique à cire : permet de maintenir la température de sortie à +/- 3,6 °F (15,8 °C).
- Il faut également commander la plomberie brute universelle MultiChoice<sup>MD</sup> séparément (série R10000)
- Débit maximal du port de baignoire : 8,6 gal/min à 60 psi avec R10000-UNBX
- Capacité d'installation dos à dos
- Régulateur de débit de type levier; cadran de réglage de la température
- Les graphiques indiquent le réglage de la température chaud/froid
- Réglable sur place pour limiter la rotation dans la zone d'eau chaude
- Toutes les pièces peuvent être remplacées par l'avant de la soupape.
- Convient à une épaisseur de mur allant jusqu'à 1 po (25 mm)
- Indicateurs de température imprimés en rouge/bleu sur le cadran de réglage de la température
- L'ensemble de rallonge de tige RP75136 peut être commandé pour permettre une épaisseur de mur supplémentaire de 1 3/4 po (44 mm). RP75136 est livré avec des vis de la plaque de finition chromées.
- Longueur horizontale totale du bras de douche = 5 1/2 po (138 mm), extrémités filetées comprises
- Les 3 réglages de jet comprennent : jet H<sub>2</sub>Okinetic<sup>MD</sup> PowerDrench<sup>MD</sup>, jet complet et pause.

### GARANTIE:

- Pièces et finition – Garantie à vie limitée; ou pour les clients commerciaux, 10 ans pour les résidences multifamiliales (appartements et condominiums) et 5 ans pour tout autre usage commercial, dans tous les cas à compter de la date de réception du produit par l'acheteur initial ou son représentant autorisé (installateur, etc.).
- Veuillez consulter le site [fr.deltafaucet.ca](http://fr.deltafaucet.ca) pour tous les détails de notre garantie limitée.

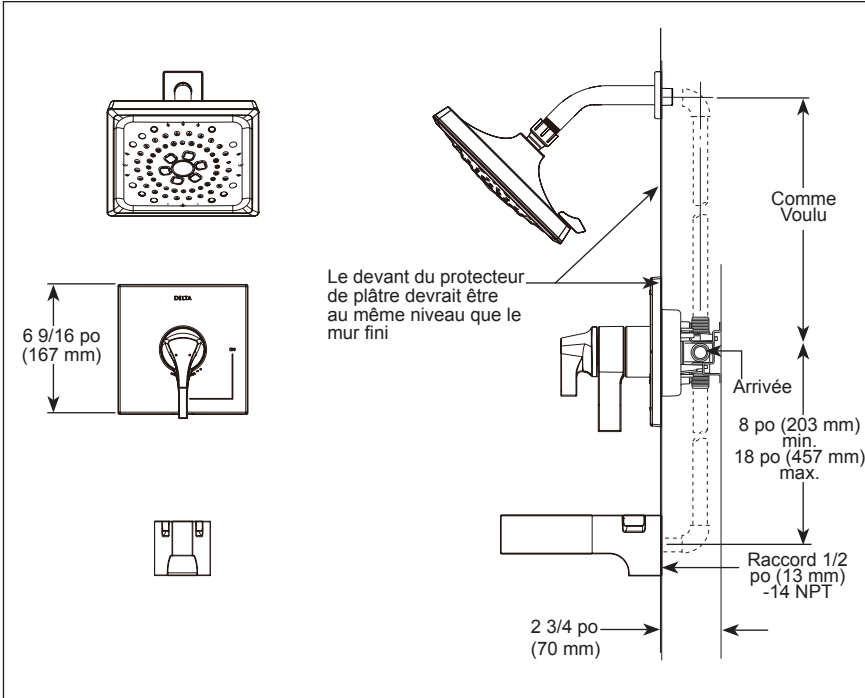
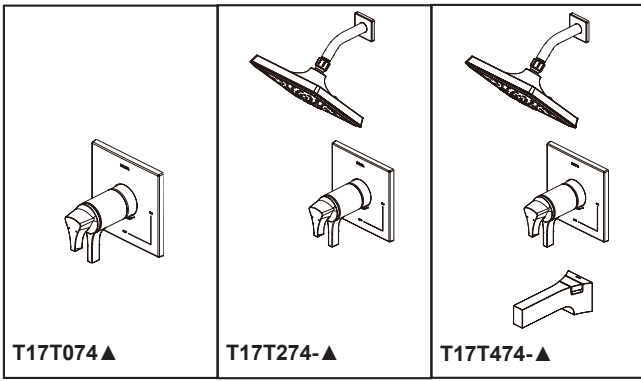


### CONFORME À :

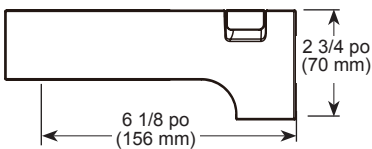
- ASME A112.18.1 / CSA B125.1
- ASSE 1016 / ASME A112.1016 / CSA B125.16
- EPA WaterSense<sup>MD</sup> - S'applique uniquement aux produits T17T274-▲, T17T474-▲ et 52684-▲
- ♿ ICC/ANSI A117.1 - Contrôle de la soupape seulement

### Delta Faucet Company

55 E. 111th Street, Carmel, IN 46280  
350 South Edgeware Road, St. Thomas, ON N5P 4L1  
© 2026 Delta Faucet Company

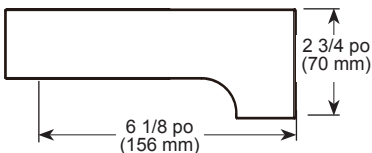


RP84412 ▲ (Inverseur à tirer vers le haut)



\*Le bec de baignoire utilise un filetage de 1/2 po (13 mm) - NPT 14 avec une sortie de 3/8 po (10 mm).

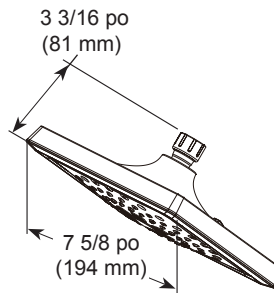
RP87251 ▲ (Non inverseur)



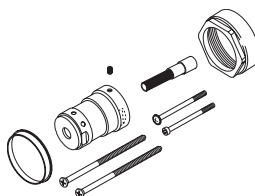
\*Le bec de baignoire utilise un filetage de 1/2 po (13 mm) - NPT 14 avec une sortie de 3/8 po (10 mm).

▲ Désigne le suffixe approprié de la finition

52684-▲ Pomme de douche H<sub>2</sub>O, 1,75 gal./min



RP75136 Ensemble de rallonge disponible



Delta Faucet Company se réserve le droit (1) d'effectuer des changements dans les spécifications et les matériaux, et (2) de modifier ou d'abandonner certains modèles, dans les deux cas sans préavis ni obligation. Les dimensions sont à titre indicatif seulement. Consultez le Livre des prix courants de la gamme complète ou [fr.deltafaucet.ca](http://fr.deltafaucet.ca) pour les options de finition et la disponibilité des produits.