

Hudson

M4216

 babyletto





hey there,

It's time to bring that dream nursery to life with babyletto.

We are here to help with all the tools and resources you need to design a space that feels like you.

Our babyletto community is important to us so we're always sharing styling tips, ideas to try, and unique inspiration.

Share your style with us at #babyletto



Welcome to the babyletto family

hola,

Ha llegado el momento de crear ese cuarto de bebé soñado gracias a babyletto.

Estamos aquí para ayudar con todas las herramientas y los recursos necesarios para diseñar un espacio adaptado a ti.

Valoramos la importancia de nuestra comunidad babyletto por eso siempre estamos compartiendo consejos de decoración, ideas para probar y una inspiración única.

Comparte tu estilo con nosotros en #babyletto



Te damos la bienvenida a la familia babyletto

bonjour,

Le temps est venu de créer la chambre de bébé de vos rêves avec babyletto.

Nous sommes ici pour vous aider en vous procurant tous les outils et les ressources dont vous avez besoin pour concevoir un espace qui vous correspond.

Nous accordons une grande importance à la communauté babyletto. Nous veillons à toujours partager des conseils de style, des idées à essayer et des inspirations uniques.

Partagez votre style avec nous en utilisant le mot-clic #babyletto

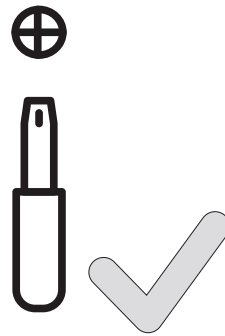
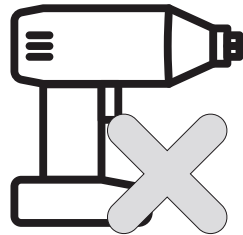
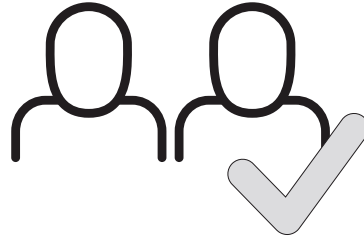
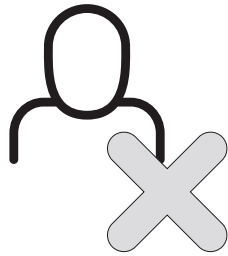


Bienvenue dans la famille babyletto

getting
started

para
comenzar

pour
commencer



If you need help or have questions, please let us know!

Si necesita ayuda o si tiene preguntas, ¡no deje de contactarnos!

Si vous avez besoin d'aide ou avez des questions, n'hésitez pas à nous le faire savoir!

[BABYLETTO.COM/SUPPORT](https://www.babyletto.com/support)

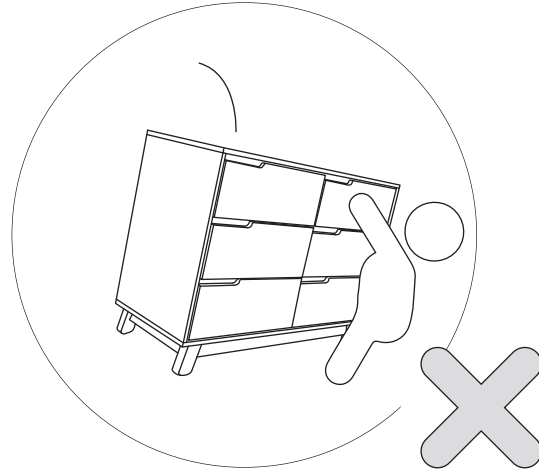
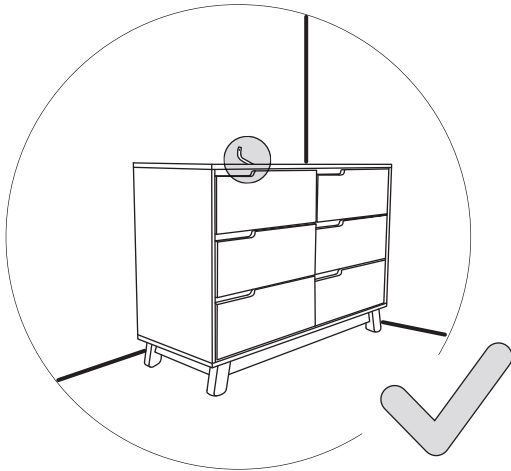
(323) 282-5163

1

anti-tip kit
installation

instalación del kit
contra volcamientos

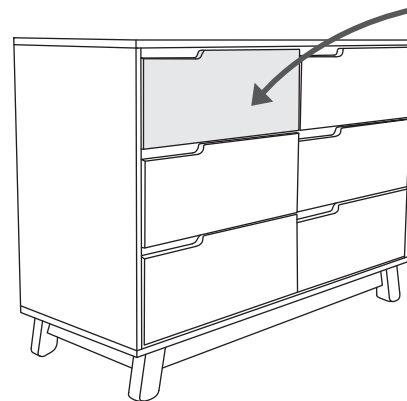
installation de la trousse
anti-basculement



Children have died from furniture tipover. To reduce the risk of furniture tipover, ALWAYS install tip over restraint provided.

Han muerto niños al volcarse los muebles. Para reducir el riesgo de que se vuelque un mueble, SIEMPRE instale la sujeción contra volcamientos incluida.

Des enfants sont morts lors du basculement de meubles. Pour réduire le risque de basculement des meubles, veuillez à TOUJOURS installer le dispositif de retenue fourni.



hardware
actual size

herraje
tamaño real

matériel
taille actuelle



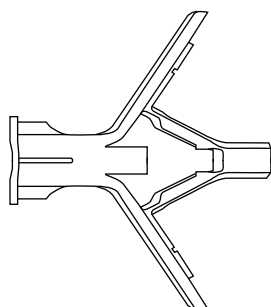
X 1

For wall
Para la pared
Pour le mur

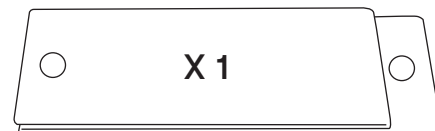


X 1

For dresser
Para la cómoda
Pour la commode



X2



X 1

X 1

For drywall
Para tablaroca
Pour une cloison en plâtre

EN

Find your wall material and follow steps to attach the anti-tip kit to your wall.

Drywall or plaster with available wood stud:

- Mark the attachment point with a pencil, 1" to 2" (25-50 mm) below top of dresser, positioned over a wood stud.
- Drill 1/8-inch (3 mm) diameter pilot hole into the wood stud, on the pencil mark.
- Following the appropriate pictogram instructions on the following pages, drive the screw with washer through the textile strap and tighten screw firmly into the wood.

Drywall without available wood stud:

- Mark the attachment point with a pencil, 1" to 2" (25-50 mm) below top of dresser.
- Drill 3/8-inch (9 mm) diameter hole through the wall, on the pencil mark.
- Drive the plastic anchor into the hole, using a hammer if needed.
- Following the appropriate pictogram instructions on the following pages, drive the screw with washer through the textile strap and tighten screw firmly into the plastic anchor in the wall. Do not over-tighten.

If your wall material is not listed here, or if you have any questions, consult your local hardware store.

ES

Determine el material de la pared y siga los pasos para instalar el kit anti-volcamientos en la pared.

Tablaroca o panel de yeso con remache de madera disponible:

- Marque el punto de sujeción con un lápiz, 25-50 mm (1-2 pulgadas) bajo la parte superior de la cómoda, posicionado sobre un remache de madera.
- Taladre un agujero guía de 3 mm (1/8 pulgada) de diámetro en el remache de madera, sobre la marca hecha con el lápiz.
- Siguiendo las instrucciones correspondientes del pictograma en las páginas siguientes, instale el tornillo con arandela a través de la tira textil y apriete el tornillo firmemente en la madera.

Tablaroca sin remache de madera disponible:

- Marque el punto de sujeción con un lápiz, 25-50 mm (1-2 pulgadas) bajo la parte superior de la cómoda.
- Taladre un agujero guía de 9 mm (3/8 pulgada) de diámetro en la pared, sobre la marca hecha con el lápiz.
- Instale la fijación de plástico en el agujero, usando un martillo si es necesario.
- Siguiendo las instrucciones correspondientes del pictograma en las páginas siguientes, instale el tornillo con arandela a través de la tira textil y apriete el tornillo firmemente en la fijación de plástico en la pared. No apriete en exceso.

Si no aparece indicado aquí el material de la pared, o si tiene alguna pregunta, consulte con su ferretería local.

FR

Trouvez votre propre matériau mural et suivez les étapes pour fixer la trousse anti-basculement à votre mur.

Cloison sèche et en plâtre avec montants en bois :

- Marquez le point de fixation à l'aide d'un crayon à une distance de 25 à 50 mm (1 à 2 po) sous le dessus de la commode, placé sur un montant en bois.
- Percez un avant-trou d'un diamètre de 3 mm (1/8 po) dans le montant en bois, sur la marque de crayon.
- Suivez les instructions sous forme de pictogramme correspondantes figurant sur les pages suivantes, insérez la vis et la rondelle dans la sangle de tissu, puis vissez fermement la vis dans le montant en bois.

Cloison sèche sans montant en bois :

- Marquez le point de fixation à l'aide d'un crayon à une distance de 25 à 50 mm (1 à 2 po) sous le dessus de la commode.
- Percez un avant-trou d'un diamètre de 9 mm (3/8 po) dans le montant en bois, sur la marque de crayon.
- Insérez l'ancrage en plastique dans le trou, à l'aide d'un marteau au besoin.
- Suivez les instructions sous forme de pictogramme correspondantes figurant sur les pages suivantes, insérez la vis et la rondelle dans la sangle de tissu, puis vissez fermement dans l'ancrage en plastique du mur. Ne serrez pas excessivement.

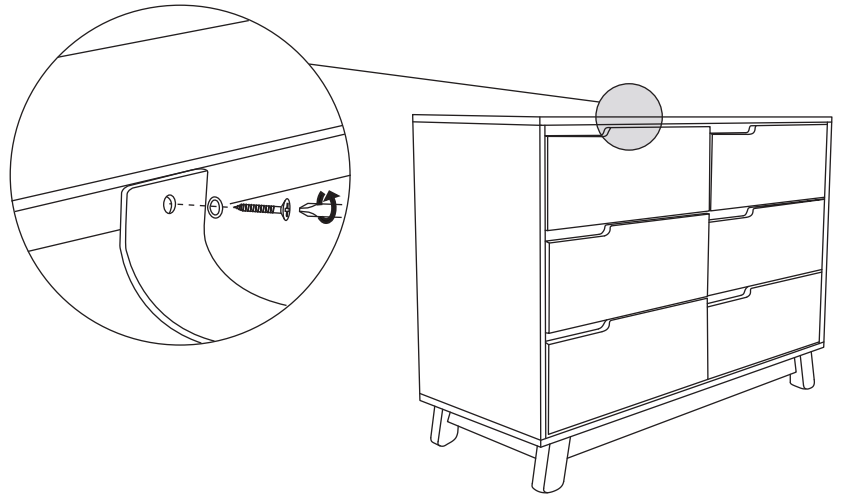
Si le matériau de votre mur ne figure pas dans la liste ci-dessus, ou si vous avez des questions, adressez-vous à votre fournisseur local.

1a

Fasten strap to back of dresser.

Fije la tira en la parte posterior de la cómoda.

Fixez la sangle à l'arrière de la commode.

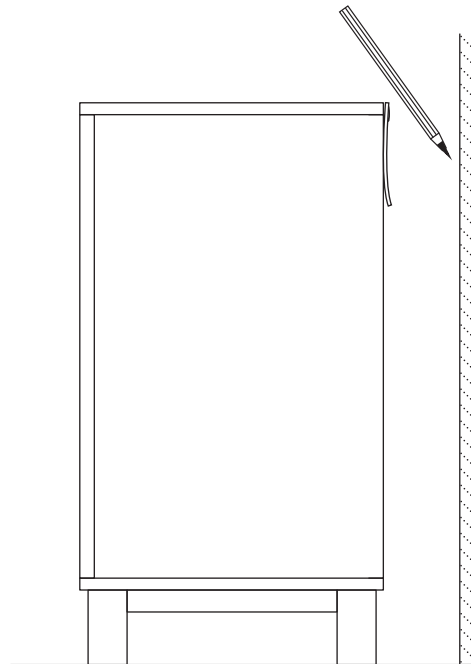


1b

Mark spot on wall 1-2" (25-50mm) below the top of the dresser.

Marque el punto en la pared a 25-50 mm (1-2 pulgadas) debajo de la parte superior de la cómoda.

Marquez le point sur le mur à une distance de 25 à 50 mm (1 à 2 po) sous le dessus de la commode.



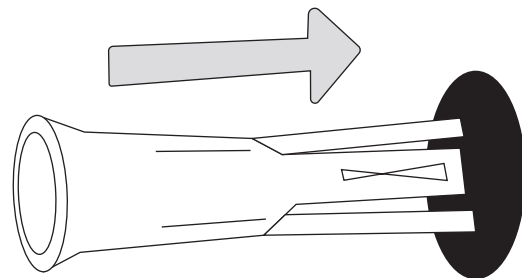
1c

Follow the "Find Your Wall Material" instructions on the previous page. Drill a 3/8" (9 mm) hole and insert plastic anchor into hole (if needed).

Siga las "Instrucciones según el tipo de material de la pared" en la página anterior.

Taladre un agujero de 9 mm (3/8 pulgada) e inserte la fijación de plástico en el agujero (si es necesario).

Trouvez votre matériau mural et suivez les instructions portant sur le « Type de matériau du mur » de la page ci-dessus. Percez un trou de 9 mm (3/8 po) et insérez l'ancrage en plastique dans le trou (au besoin).

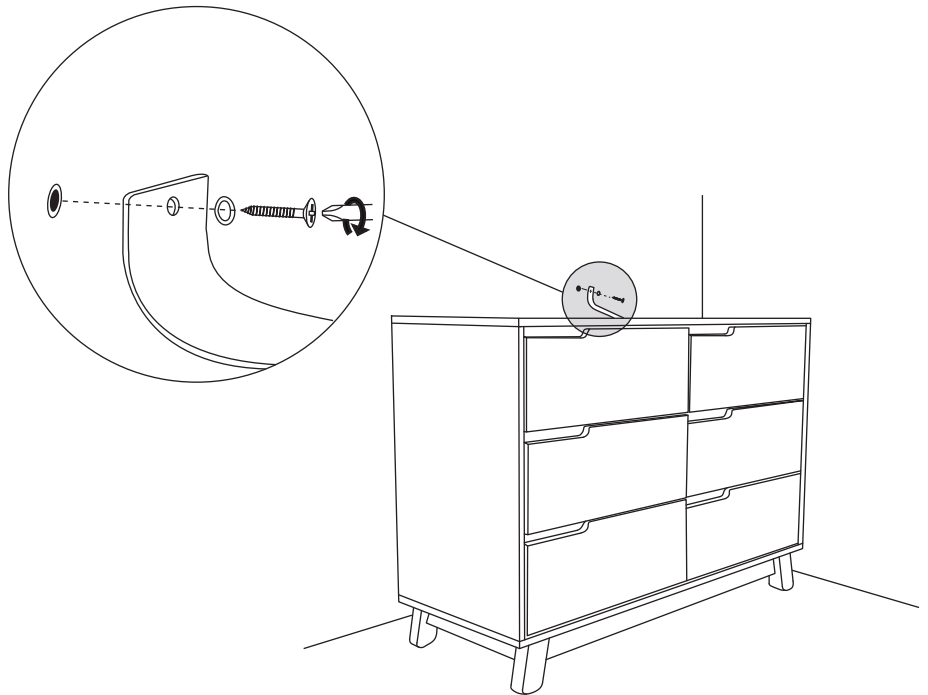


1d

Fasten strap/bracket by screwing into plastic anchor or wood stud.

Fije la tira/el soporte atornillando en la fijación de plástico o el remache de madera.

Fixez la sangle/le support par vissage dans l'ancrage de plastique ou le montant en bois.



1e

Complete!

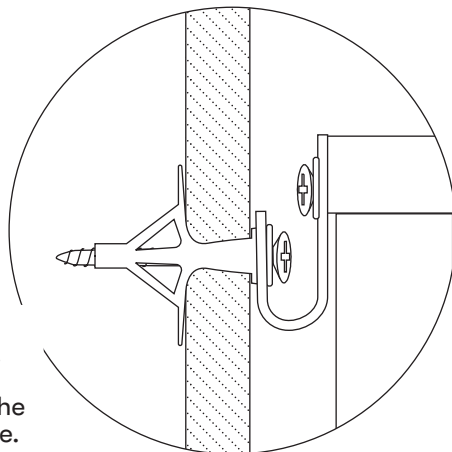
¡Listo!

C'est terminé!

* Drywall without available wood stud.

* Tablaroca sin remache de madera disponible.

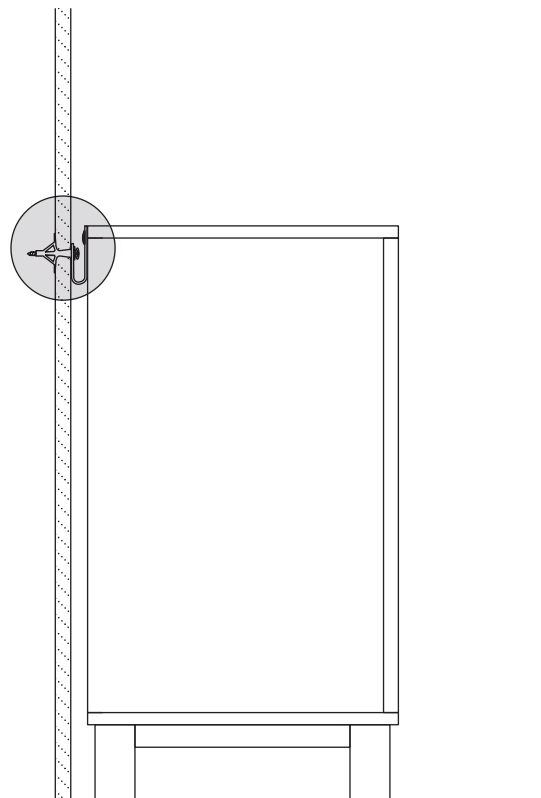
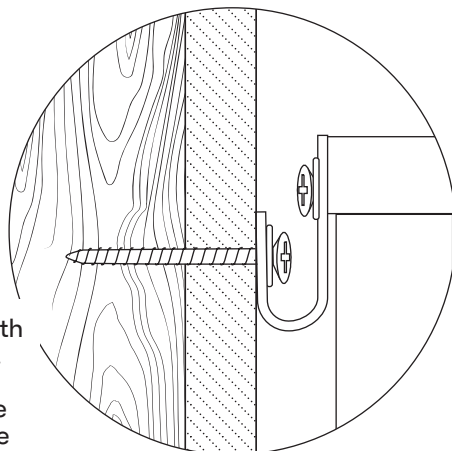
* Cloison sèche sans montant en bois.



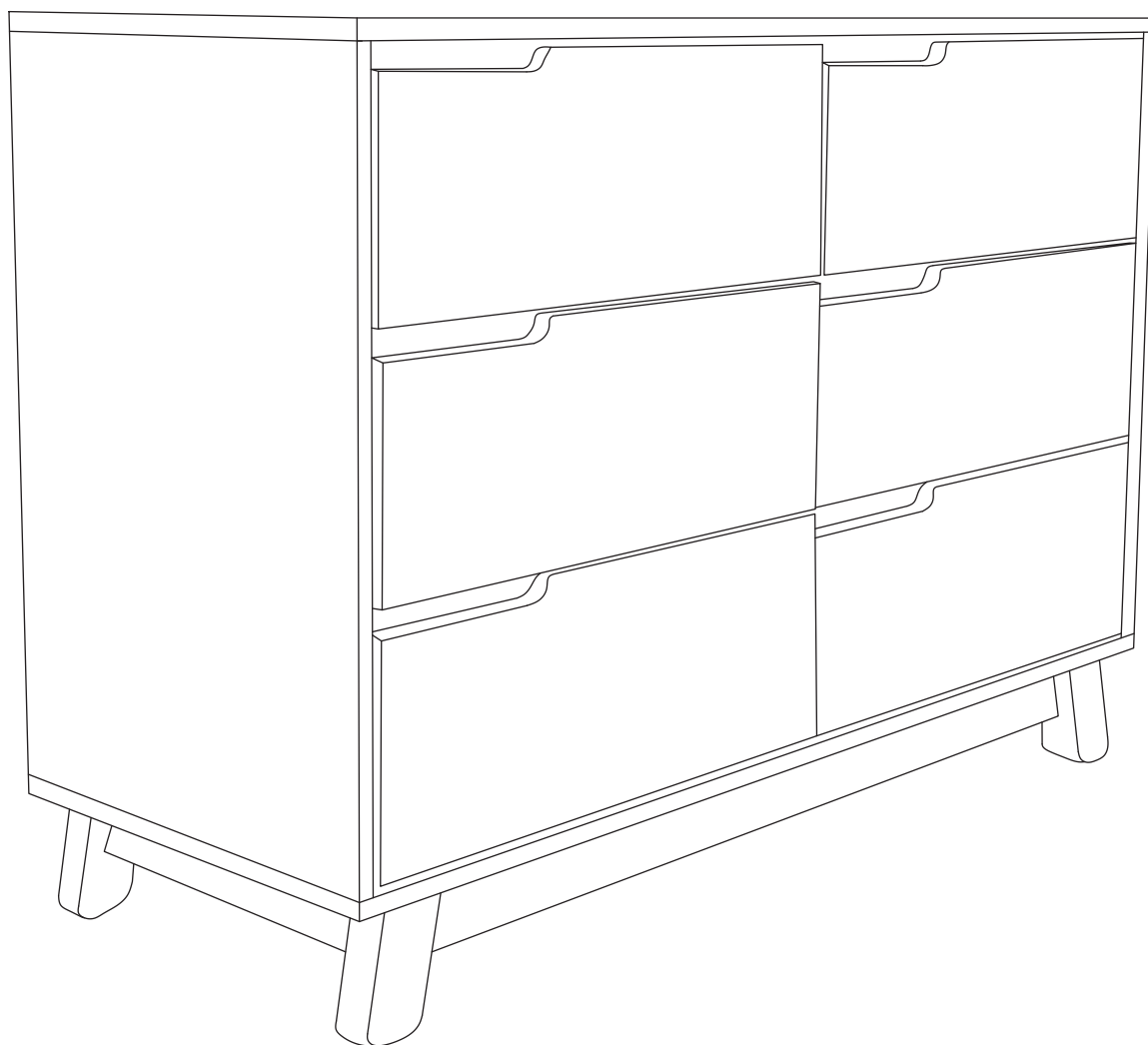
* Drywall or plaster with available wood stud.

* Tablaroca o panel de yeso con remache de madera disponible.

Cloison sèche et en plâtre
* avec montants en bois.



Voilà!



* CHANGER TRAY IS NOT INCLUDED, SOLD SEPARATELY.
CHANGER TRAY M0219 OR M0619 IS RECOMMENDED.

READ ALL INSTRUCTIONS BEFORE USING THE PRODUCT.
KEEP THE INSTRUCTIONS FOR FUTURE USE.

KEEP THIS MANUAL IN A SAFE PLACE FOR FUTURE REFERENCE.
Recheck all screws and bolts to be sure they are fastened securely.
Do not overtighten.

* LA BANDEJA DEL MUDADOR NO ESTÁ INCLUIDA, SE
VENDE POR SEPARADO. SE RECOMIENDA LA BANDEJA
DEL MUDADOR M0219 O M0619.

LEA TODAS LAS INSTRUCCIONES ANTES DE USAR EL
PRODUCTO. GUARDE LAS INSTRUCCIONES PARA USO
FUTURO.

MANTENGA ESTE MANUAL EN UN LUGAR SEGURO PARA REFERENCIA A FUTURO.
Vuelva a revisar todos los tornillos y pernos para asegurarse de que estén bien
sujetos. No apriete demasiado.

* LA TABLE À LANGER N'EST PAS INCLUSE. ELLE EST
VENDUE SÉPARÉMENT. IL EST RECOMMANDÉ D'UTILISER
LA TABLE À LANGER M0219 OU M0619.

LISEZ ATTENTIVEMENT TOUTES LES INSTRUCTIONS
AVANT D'UTILISER CE PRODUIT. CONSERVER CES
INSTRUCTIONS POUR UN USAGE ULTÉRIEUR.

GARDER CE MANUEL EN LIEU SÛR POUR UN USAGE ULTÉRIEUR.
Procéder à une nouvelle vérification des vis et des boulons pour s'assurer qu'ils
sont bien fixés. Ne pas trop serrer.



storage

Because materials respond to temperature and humidity, it is important to store furniture in controlled environments. Furniture should not be placed in direct sunlight or near air-conditioning outlets, radiators, heaters, or humidifiers. Any changes such as extreme heat or cold, dampness, or dryness, may cause noticeable shrinkage or swelling of wood. Direct sunlight may affect the coloring of materials over time.



care and cleaning

To clean wood or metal parts, use a lint-free, soft cloth with a non-toxic cleaner. Wipe dry immediately. To avoid scratches or other damages, do not use abrasive chemicals or materials. For fabrics, we recommend using a non-toxic foaming fabric cleaner or leather cleaner where appropriate. Touch up kits are available for purchase by contacting us at:

(323) 282-5163 or INFO@MDBMAIL.COM



registration

Registering your product is simple. You can do so at:

BABYLETTO.COM/REGISTRATIONS



part replacement

If you would like to order replacement or missing parts, please visit us at:

BABYLETTO.COM/PARTS

or you can contact us by mail at:

8700 REX RD. PICO RIVERA, CA 90660



one year limited warranty

Oops! Did we make a mistake? No worries, your Babyletto product is covered under warranty for one year after the date of purchase. For more details on our warranty policy, please visit:

BABYLETTO.COM/WARRANTY



almacenamiento

Dado que los materiales responden a la temperatura y la humedad, es importante guardar muebles en ambientes controlados. No deben ponerse los muebles a la luz solar directa ni cerca de salidas de aire acondicionado, radiadores, calefactores ni humidificadores. Cualquier cambio como los extremos de calor o frío, humedad o sequedad, pueden causar notoriamente encogimiento o hinchazón en la madera. La luz solar directa puede afectar la coloración de los materiales con el paso del tiempo.



cuidado y limpieza

Para limpiar piezas de madera o metal, use un paño suave sin pelusa con un limpiador no tóxico. Seque con un paño inmediatamente. Para evitar rayar o dañar la superficie, no use agentes químicos ni materiales abrasivos. En cuanto a las telas, recomendamos usar una espuma limpiadora no tóxica para telas o un limpiador para cuero según corresponda. Hay kits para retocar disponibles para la venta contactándonos en:
(323) 282-5163 o INFO@MDBMAIL.COM



registrarse

Es sencillo registrar su producto. Puede hacerlo en:

BABYLETTO.COM/REGISTRATIONS



recambio de piezas

Si quisiera pedir repuestos o piezas faltantes, visítenos en:

BABYLETTO.COM/PARTS

o puede contactarnos por correo en:

8700 REX RD. PICO RIVERA, CA 90660



garantía limitada de un año

¡Ups! ¿Cometimos un error? No se preocupe, este producto Babyletto está cubierto por una garantía de un año a partir de la fecha de compra. Para conocer más detalles sobre nuestra política de garantía, visite:

BABYLETTO.COM/WARRANTY



rangement

Compte tenu que les matériaux réagissent à la température et à l'humidité, il importe de ranger le mobilier dans des environnements contrôlés. Le mobilier ne doit pas être placé en plein soleil ni près des sorties d'air climatisé, des radiateurs, des appareils de chauffage ou des humidificateurs. Tout changement comme un froid ou une chaleur extrême, de l'humidité ou de la sécheresse pourrait causer la contraction ou le gonflement du bois. La lumière directe du soleil peut altérer la couleur des matériaux au fil du temps.



nettoyage et entretien

Pour nettoyer le bois ou les pièces métalliques, utilisez un chiffon doux sans peluche et un produit nettoyant non toxique. Essayez immédiatement. Pour éviter les égratignures ou autres dommages, veillez à ne pas utiliser des produits chimiques ou des matériaux abrasifs. Pour les tissus, il est recommandé d'utiliser un produit nettoyant pour tissus non toxique ou pour cuir le cas échéant. Il est possible de se procurer des nécessaires de retouches en nous contactant à :

(323) 282-5163 ou INFO@MDBMAIL.COM



enregistrement

L'enregistrement du produit est simple à réaliser. Il suffit d'aller sur la page :

BABYLETTO.COM/REGISTRATIONS



pièces de rechange

Pour commander des pièces de rechange ou manquantes, veuillez visiter :

BABYLETTO.COM/PARTS

ou communiquer avec nous par courriel à l'adresse :

8700 REX RD. PICO RIVERA, CA 90660



garantie limitée d'un an

Oups! Avons-nous fait un erreur? Ne vous inquiétez pas. Votre produit Babyletto est couvert par une garantie d'un an à compter de la date d'achat. Pour plus de détails sur la politique de garantie, veuillez visiter :

BABYLETTO.COM/WARRANTY

