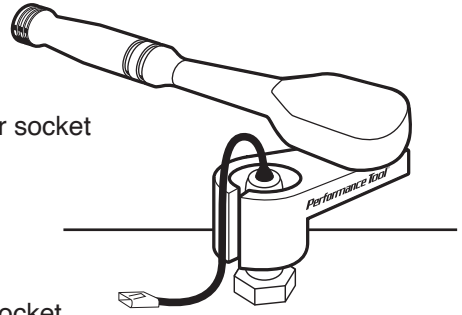


7 PIECE SPECIALITY SWITCH SOCKET SET

W89333

Contents:

- W80491 7/8 in. (22 mm) Offset extended oxygen sensor socket
- W84008 7/8 in. (22 mm) Offset oxygen sensor socket
- W1266 7/8 in. (22 mm) Vacuum switch socket
- W1267 7/8 in. (22 mm) Oxygen sensor socket
- W80590 1-1/16 in. (27 mm) Deep oil switch socket
- W80492 1-1/16 in. (27 mm) GM thermal sensorswitch socket
- W80591 1-3/16 in. (29 mm) Oil sender unit socket



PT[®]
Performance Tool


Wear safety glasses
when using tools

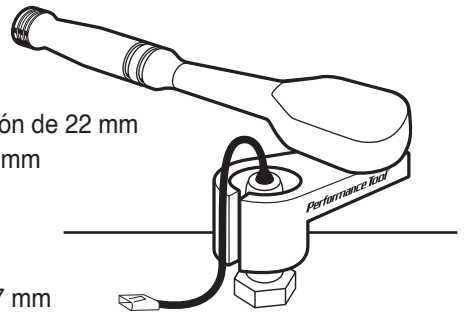
P.O. Box 88259 • Tukwila, WA 98138 • 1-800-497-0552 • Made in Taiwan • © Copyright 2023 • www.wilmarllc.com

JUEGO DE DADOS PARA SENSORES

W89333

Contiene:

- W80491 Dado extendido del sensor de oxígeno de compensación de 22 mm
- W84008 Dado del sensor de oxígeno de compensación de 22 mm
- W1266 Dado de intercambio del vacío de 22 mm
- W1267 Dado del sensor de oxígeno de 22 mm
- W80590 Dado intercambiable de ranura profunda de 27 mm
- W80492 Dado de sensor termal intercambiable para GM de 27 mm
- W80591 Dado de la unidad transmisora de aceite de 29 mm



PT[®]
Performance Tool


Utilice gafas de seguridad
cuando use herramientas

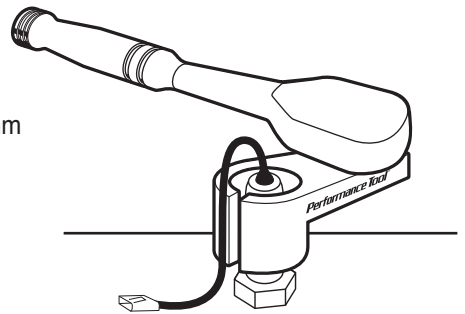
P.O. Box 88259 • Tukwila, WA 98138 • 1-800-497-0552 • Hecho en Taiwan • © Copyright 2023 • www.wilmarllc.com

JEU DE DOUILLES POUR CAPTEURS

W89333

Contient :

- W80491 Douille de sonde d'oxygène allongée et décalée 22 mm
- W84008 Douille de capteur d'oxygène 22 mm
- W1266 Prise pour interrupteur d'aspiration 22 mm
- W1267 Douille de sonde d'oxygène décalée 22 mm
- W80590 Prise pour commutateur d'huile profond 27 mm
- W80492 Prise pour capteur thermique GM 27 mm
- W80591 Prise pour sonde d'huile 29 mm



PT[®]
Performance Tool


Portez des lunettes de sécurité
lorsque vous utilisez des outils

P.O. Box 88259 • Tukwila, WA 98138 • 1-800-497-0552 • Fait en Taiwan • © Copyright 2023 • www.wilmarllc.com