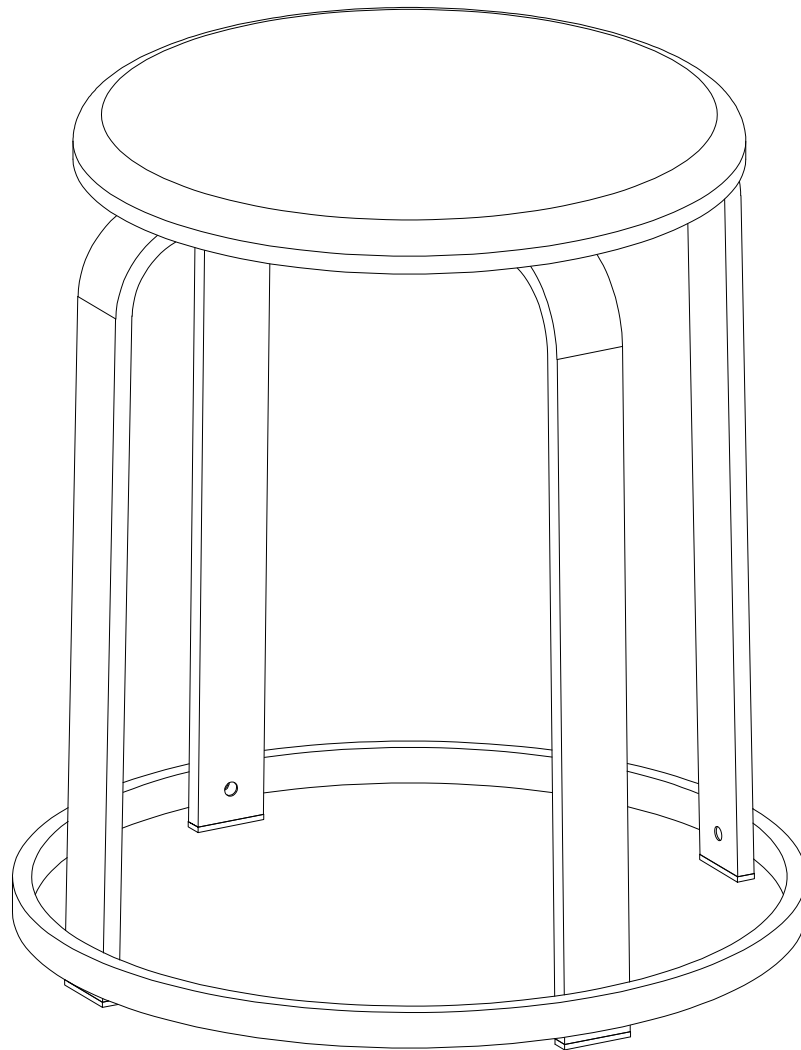


**Item # :** CLDK18S  
**Assembly Instructions**

**No d'article :** CLDK18S  
**Instructions de montage**

**Ítem N.º:** CLDK18S  
**Instrucciones de ensamblaje**

**Artikel# :** CLDK18S  
**Montageanleitung**



## For Residential Use Only

Please visit our website for the most current instructions, assembly tips, report damage, or request parts. [www.walkeredison.com](http://www.walkeredison.com)

Veuillez visiter notre site Web pour les instructions les plus récentes, des conseils de montage, pour signaler des dommages ou demander des pièces : [www.walkeredison.com](http://www.walkeredison.com)

Visite nuestro sitio web para obtener las instrucciones más actualizadas, sugerencias de montaje e informes de daños, o para solicitar piezas. [www.walkeredison.com](http://www.walkeredison.com)

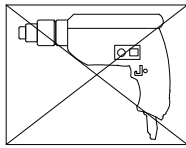
Bitte besuchen Sie unsere Website für die aktuellsten Gebrauchsanleitungen, Montagetipps, Schadensmeldungen oder Ersatzteilbestellungen. [www.walkeredison.com](http://www.walkeredison.com)

**WALKER EDISON**  
™

Revised 12/07/2022 (R)

# General Assembly Guidelines

- I. Ensure that all parts and hardware are available before beginning assembly.
- II. Follow each step carefully to ensure the proper assembly of this product.
- III. Two people are recommended for ease in the assembly of this product.
- IV. The main type of hardware used to assemble this product are: bolts and screws.
- V. Power tools should not be used to assemble this product.

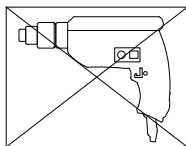


- VI. Drill may be needed for securing product to wall.

(EN)

# Instructions de montage générales

- I. Assurez-vous que toutes les pièces et tout le matériel sont disponibles avant de commencer le montage.
- II. Suivez attentivement chaque étape afin de vous assurer du montage adéquat de ce produit.
- III. Il est recommandé d'être deux pour faciliter le montage de ce produit.
- IV. Les principaux types de matériel utilisés pour assembler ce produit sont : des goujons en bois, des vis et des boulons.
- V. Des outils électriques ne doivent pas être utilisés pour monter ce produit.

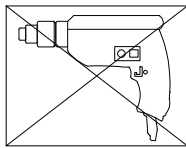


- VI. Une perceuse peut être nécessaire pour fixer le produit au mur.

(FR)

## Pautas generales para el ensamblaje

- I. Asegúrese de que todas las partes y herrajes estén disponibles antes del ensamblaje.
- II. Siga cada paso cuidadosamente para garantizar el ensamblaje correcto de este producto.
- III. Se recomienda que dos personas realicen el ensamblaje de este producto para una mayor facilidad.
- IV. Los tres tipos principales de herraje usados para ensamblar este producto son: clavijas de madera, tornillos y pernos.
- V. No se deberán usar herramientas eléctricas en el ensamblaje de este producto.

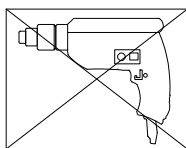


- VI. Es probable que se necesite un taladro para asegurar el producto a la pared.

(ESP)

## Allgemeine Montagerichtlinien

- I. Achten Sie darauf, dass vor Beginn der Montage alle Bauteile und Hardware zur Verfügung stehen.
- II. Befolgen Sie jeden Schritt genau, um die ordnungsgemäße Montage dieses Produkts zu gewährleisten.
- III. Es werden zwei Personen empfohlen, um die Montage dieses Produkts zu vereinfachen.
- IV. Die drei Haupttypen von Beschlägen, die zur Montage dieses Produkts verwendet werden, sind: Holzdübel, Schrauben und Bolzen.
- V. Es dürfen keine Elektrowerkzeuge zur Montage dieses Produkts verwendet werden.



- VI. Möglicherweise wird ein Bohrer benötigt, um das Produkt an der Wand zu befestigen.

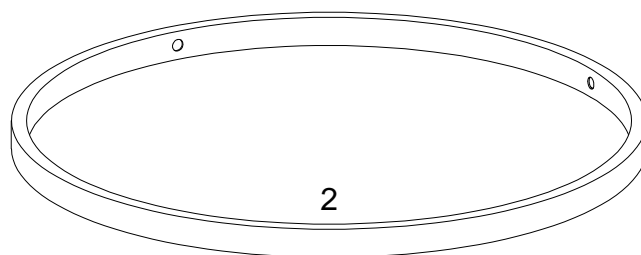
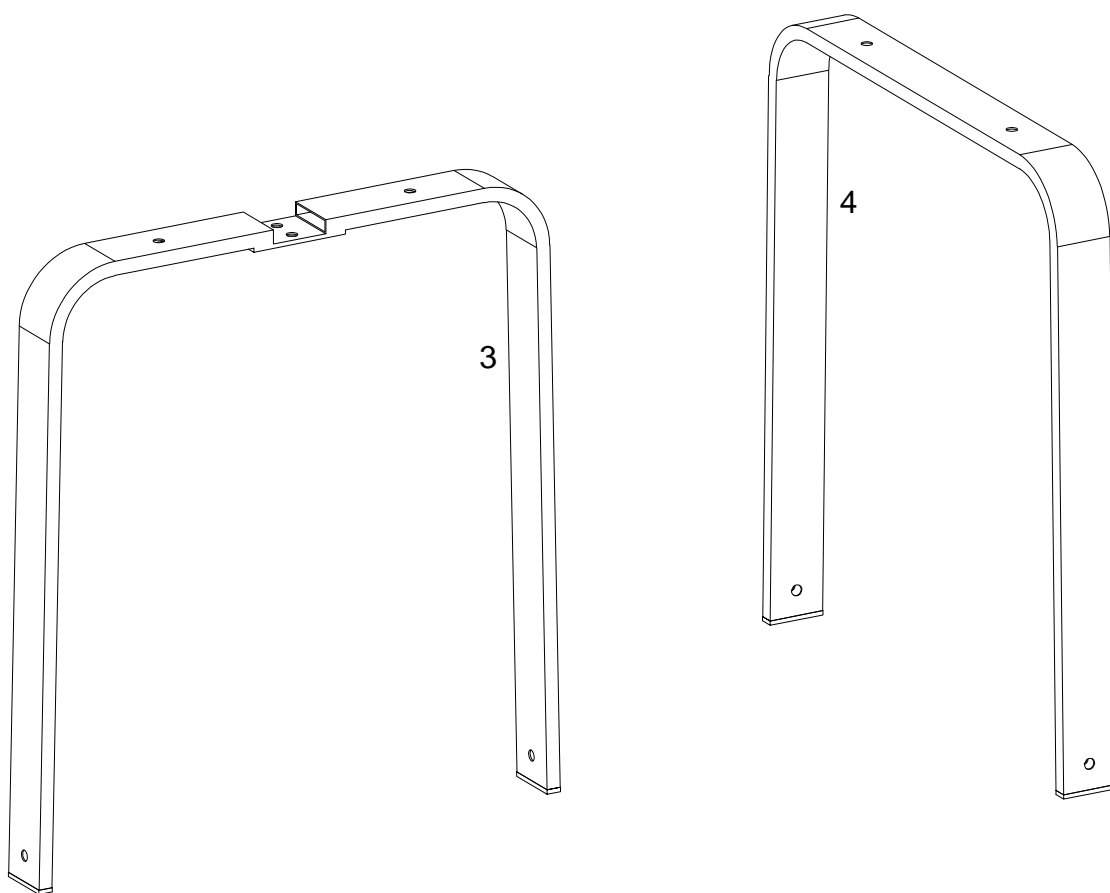
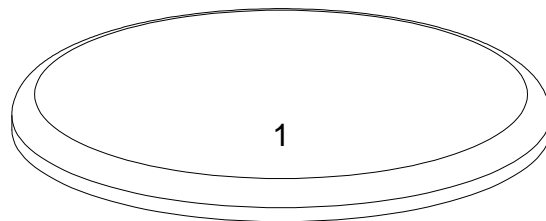
(DE)

# Parts List

Lista de piezas


Liste des pièces

# Stückliste



## Hardware List

### Liste des pièces

A  M6x10mm

B  M6x18mm

C  M6x25mm

D  M4

## Liste du matériel

### Teileliste

Bolt  
Boulon  
Perno  
Bolzen 2 pcs

Bolt  
Boulon  
Perno  
Bolzen 4 pcs

Bolt  
Boulon  
Perno  
Bolzen 4 pcs

Hex Key  
Clé hexagonale  
Llave hexagonal  
Inbusschlüssel 1 pc

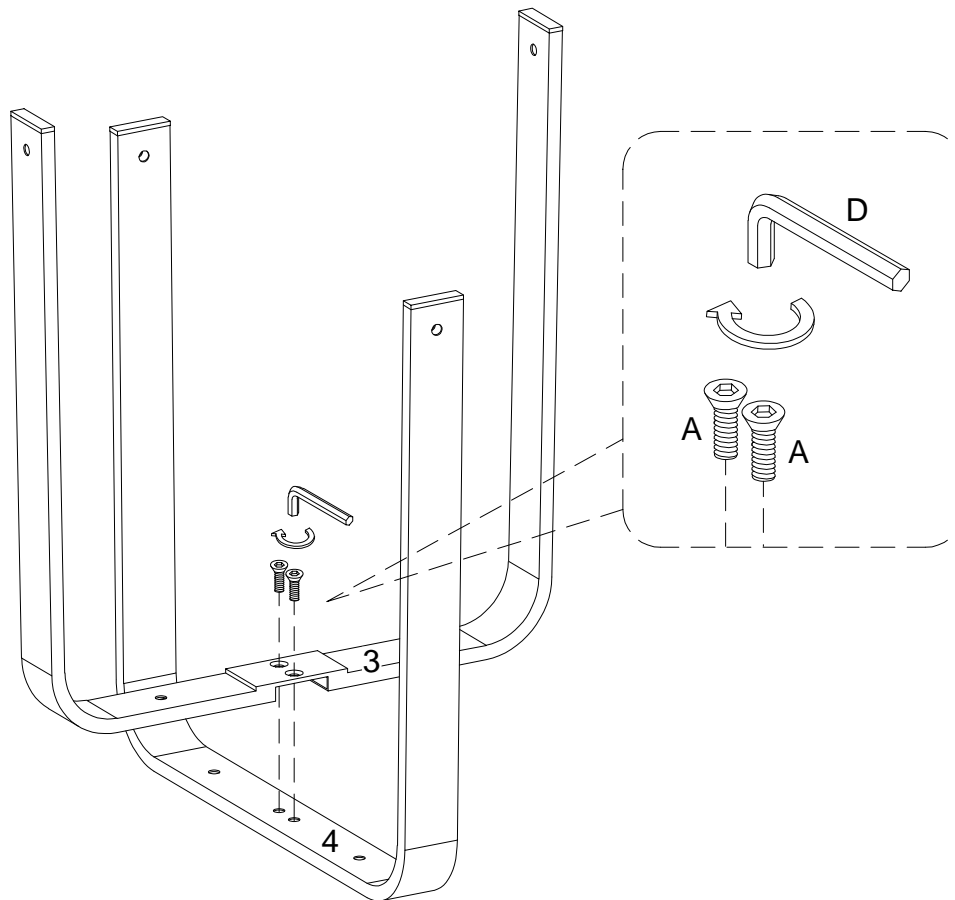
*The hardware quantities listed above are required for proper assembly. Some extra hardware may also have been included.*

*Les quantités de matériel indiquées ci-dessus sont requises pour un montage adéquat. Du matériel supplémentaire peut aussi avoir été inclus.*

*Las cantidades de materiales antes mencionadas son necesarias para el ensamblaje apropiado. Se podrían incluir algunas piezas de materiales adicionales.*

*Für die ordnungsgemäße Montage sind die oben aufgeführten Mengen der jeweiligen Beschläge erforderlich. Möglicherweise sind zusätzliche Beschläge enthalten.*

# Step 1



(EN)

Using Bolt (A) attach part (3) to part (4) with Hex key (D) as per diagram. Note: Please do not fully tighten all bolts.

(FR)

En utilisant le boulon (A) fixez la pièce (3) à la pièce (4) avec la clé hexagonale (D) conformément au schéma. Remarque: Veuillez ne pas serrer complètement tous les boulons.

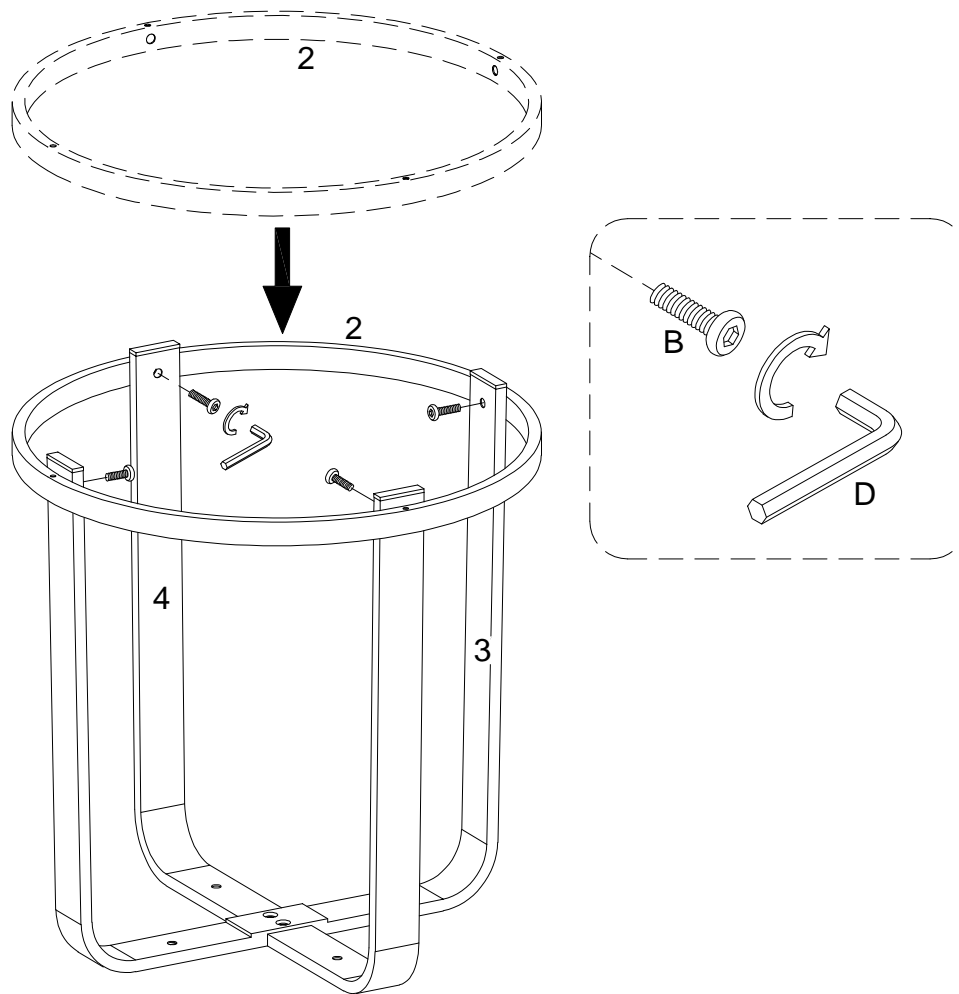
(ESP)

Use el perno (A) para fijar la parte (3) a la parte (4) con la llave hexagonal (D) según el diagrama. Nota: Por favor, no apriete completamente todos los pernos.

(DE)

Befestigen Sie das Teil (3) an das Teil (4) mit dem Bolzen (A) durch den Inbusschlüssel (D) gemäß der Abbildung. Hinweis: Ziehen Sie alle Bolzen nicht fest an.

## Step 2



(EN)

Using Bolt (B) attach part (3,4) to part (2) with Hex key (D) as per diagram.

(FR)

En utilisant le boulon (B) fixez la pièce (3,4) à la pièce (2) avec la clé hexagonale (D) conformément au schéma

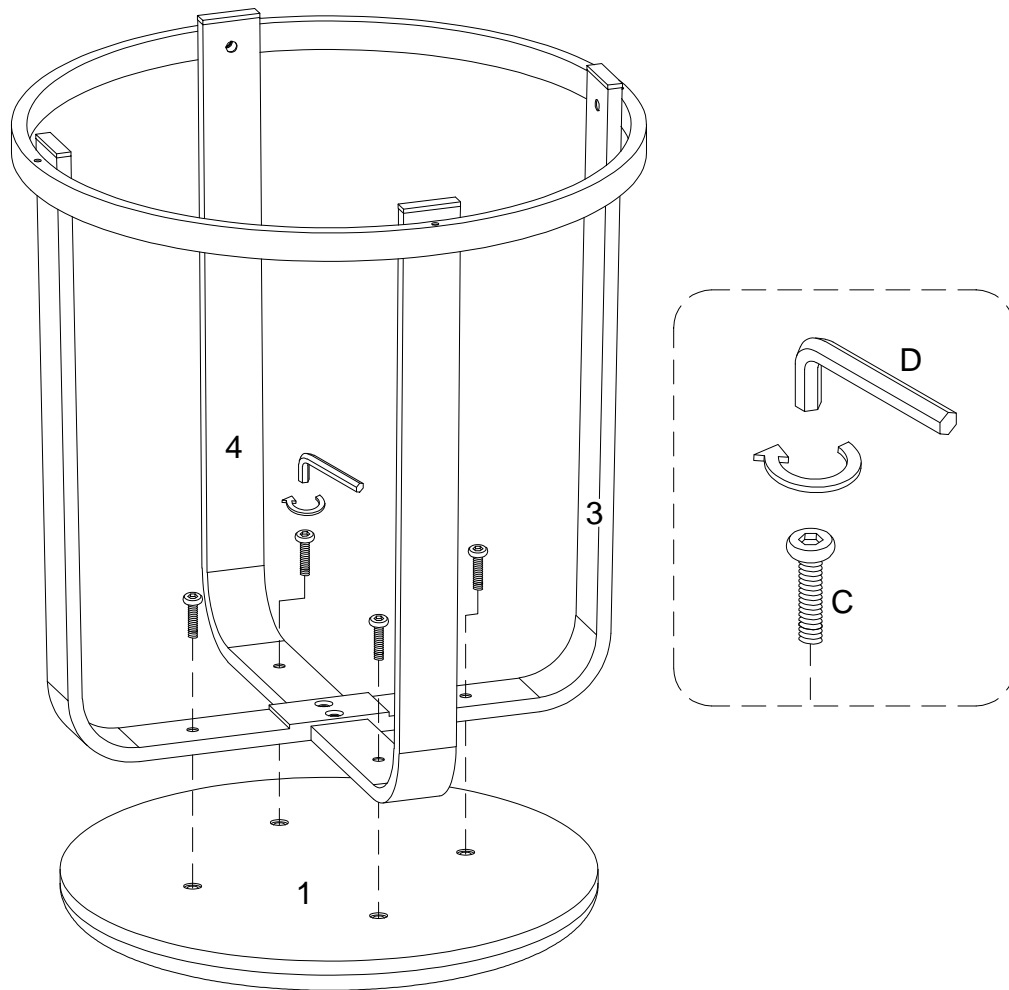
(ESP)

Use el perno (B) para unir la parte (3,4) a la parte (2) con la llave hexagonal (D) según el diagrama.

(DE)

Befestigen Sie das Teil (3,4) ans Teil (2) mit dem Bolzen (B) durch den Inbusschlüssel (D) gemäß der Abbildung.

## Step 3



(EN)

Using Bolt (C) attach part (3,4) to part (1) with Hex key (D) as per diagram. Note: Please fully tighten all bolts.

(FR)

En utilisant le boulon (C) fixez la pièce (3,4) à la pièce (1) avec la clé hexagonale (D) conformément au schéma. Remarque: Veuillez serrez complètement tous les boulons.

(ESP)

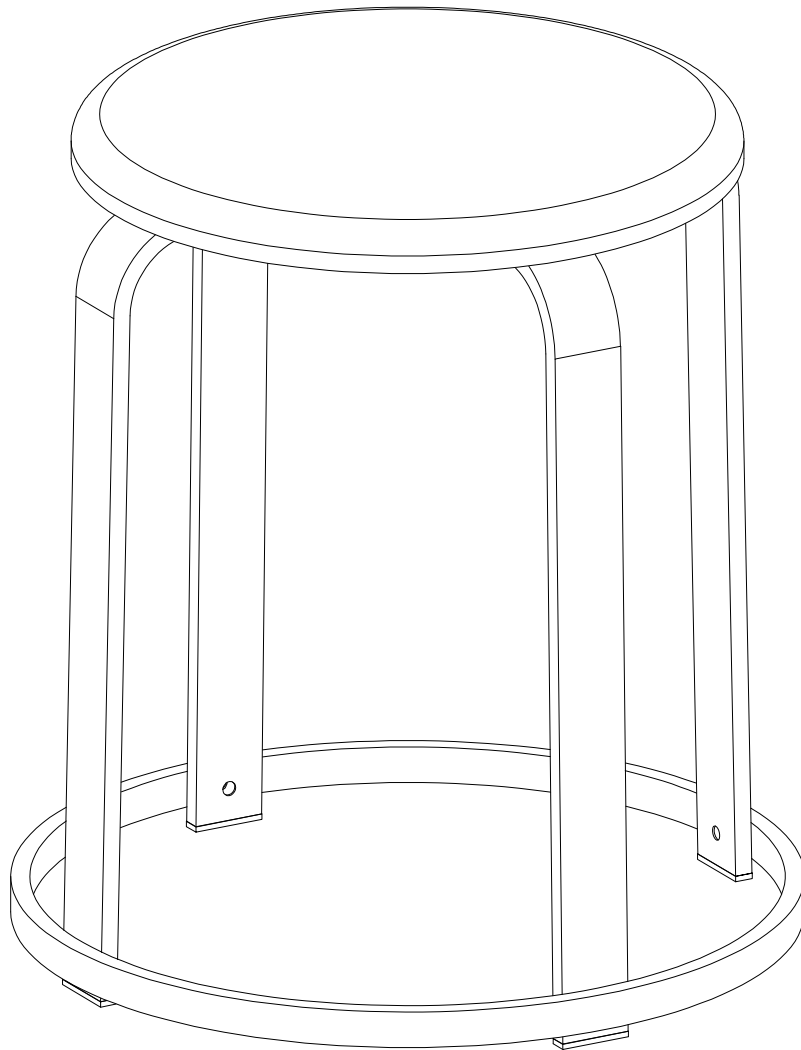
Use el perno (C) para unir la parte (3,4) a la parte (1) con la llave hexagonal (D) según el diagrama. Nota: Apriete completamente todos los pernos.

(DE)

Befestigen Sie das Teil (3,4) an das Teil (1) mit dem Bolzen (C) durch den Inbusschlüssel (D) gemäß der Abbildung. Hinweis: Bitte ziehen Sie alle Bolzen fest an.



# Step 4



## Final Assembly