

Read all instructions BEFORE assembly and USE of product.
IMPORTANT! KEEP FOR FUTURE REFERENCE.

Lea todas las instrucciones ANTES de armar y USAR el producto.
¡IMPORTANTE! CONSÉRVELO PARA REFERENCIA FUTURA.

Lire toutes les instructions AVANT d'assembler et d'UTILISER ce produit.
IMPORTANT ! À CONSERVER POUR CONSULTATION ULTÉRIEURE.

10197-IS

ingenuity™



Dream & Grow Bedside Bassinet™

Bassinets • Moisés • Berceau

ingenuitybaby.com

ENGLISH

IMPORTANT! KEEP FOR REFERENCE.



WARNING

Failure to follow these warnings and the instructions could result in serious injury or death.

• **FALL HAZARD:**

- When Used in the Upper Mattress position:
 - To prevent falls, stop using the upper mattress position when infant:
 - begins to push up on hands and knees, OR
 - begins to pull up on product sides (approximately 5 months), OR
 - has reached 15 lbs.
- ...whichever comes first
- When Used in the Lower Mattress position:
 - Stop using the lower mattress position when child:
 - begins to stand in product, OR
 - has reached 12 months of age, OR
 - has reached 25 lbs.
- ...whichever comes first.

• **SUFFOCATION HAZARD - Infants have suffocated:**

- on added pillows, blankets, and similar soft bedding.
- in gaps between a mattress too small or too thick and product sides.
- in gaps between extra padding and the side of the products.
- on soft bedding.

Only use the pad provided by the manufacturer. Never place extra padding (pillow, comforter, another mattress, etc) under or beside the infant.

• **STRANGULATION HAZARD:**

- Strings can cause strangulation! Never place items with a string around a child's neck such as hood strings or pacifier cords. Never suspend strings over product or attach strings to toys. Never place product near a window or door where cords from blinds or drapes can strangle a child.
- Never place product near a window where cords from blinds or drapes can strangle a child.
- Do not leave anything in the product or place the product close to another product, which could provide a foothold or present a danger of suffocation or strangulation, e.g. strings, blind/curtain cords, etc.
- To reduce the risk of SIDS, pediatricians recommend healthy infants be placed on their back to sleep, unless otherwise advised by your physician.
- Do not use a sheet designed to fit a full-size crib. If a sheet is used with the pad, only use one specifically designed to fit this mattress.
- Check product before assembly regularly before using it and do not use it if any parts are loose or missing or if there are any signs of damage (broken parts, torn mesh/fabric). Never substitute parts. Contact Kids II if replacement parts or additional instructions are needed.
- Do not move product with child inside.
- Always place on a horizontal floor.
- Product shall not be used without the mattress provided, and the mattress shall not be

used without the frame.

- For indoor use only.
- Be aware of the risk of open fire and other sources of strong heat, such as electric bar fires, gas fires, etc. in the near vicinity of the product.
- Young children should not be allowed to play unsupervised in the vicinity of this product.
- Always ensure that the product is properly and completely latched prior to use. Check periodically.
- Always provide the supervision necessary for the continued safety of your child. When used for playing, never leave child unattended.
- DO NOT use a water mattress with this product.
- Child can become entrapped and die when improvised netting or covers are placed on top of a product. Never add such items to confine child in the product.
- Do not use the mattress without the boards properly installed.
- NEVER use plastic shipping bags or other plastic film as mattress covers not sold and intended for that purpose. They can cause suffocation.
- Prevent possible strangulation or entanglement.
- Never use the bassinet sheet unless it fits securely on bassinet mattress.
- Top support member must be installed prior to use. Failure to install may result in child falling out of product.
- Check periodically.

IMPORTANT


- Adult assembly required.
- Care should be taken in unpacking and assembly.
- Examine product frequently for damaged, missing, or loose parts.
- DO NOT use if any parts are missing, damaged, or broken.
- Contact Kids II for replacement parts and instructions if needed. Never substitute parts.
- Check this product for damaged hardware, loose joints, missing parts, or sharp edges before assembly and periodically during use.

Battery Information

The electronic unit requires (3) size AA/LR6 (1.5V) alkaline batteries (not included).



CAUTION: Follow the battery guidelines in this section. Otherwise, battery life may be shortened or the batteries may leak or rupture.

- Always keep batteries away from children.
 - Do not mix old and new batteries.
 - Do not mix alkaline, standard, or rechargeable batteries.
 - Only batteries of the same or equivalent type as recommended are to be used.
 - Install the batteries so that the polarity of each one matches the markings in the battery compartment.
 - Do not short-circuit the batteries.
 - Do not store batteries in areas that have extreme temperatures (such as attics, garages, or automobiles).
 - Remove exhausted batteries from the battery compartment.
 - Never attempt to recharge a battery unless it is specifically marked “rechargeable.”
 - Rechargeable batteries are to be removed from the toy before being charged.
 - Rechargeable batteries are only to be charged under adult supervision.
 - Do not use rechargeable alkaline batteries in a Ni-Cad or Ni-MH battery charger.
 - Please use the correct disposal method for batteries.
 - Remove batteries before putting the product into storage for a prolonged period of time. Weak batteries cause erratic product operation, including distorted sound, dimming or failed lights, and slow or non-working motorized parts. Because each electrical component requires a different operating voltage, replace the batteries when any function fails to operate.
 - Do not dispose of product or batteries in fire, batteries may explode or leak.
-  This symbol indicates that the product is not to be disposed of in household waste as batteries contain substances that can be damaging to the environment and health. Contact local authority for recycling & collection information.

Care and Cleaning

- **Mattress:** Remove structural boards. Fasten all hook-and-loop tabs. Machine wash in cold water. Air dry flat.
- **Bassinet:** Spot clean with a soft, clean cloth and mild soap.
- **Bassinet Sheet:** Machine wash in cold water. Air dry flat.

ESPAÑOL

¡IMPORTANTE! CONSÉRVELO PARA REFERENCIA FUTURA.



ADVERTENCIA

ESPAÑOL

No seguir estas advertencias y las instrucciones puede ocasionar lesiones graves o la muerte.

• PELIGRO DE CAÍDAS:

- Al utilizarlo en la posición superior del colchón:
Para evitar caídas, deje de utilizar la posición superior del colchón cuando el bebé:
 - comience a levantarse sobre las manos y las rodillas; O
 - comience a erguirse sobre los lados del producto (aproximadamente a los 5 meses); O
 - haya alcanzado un peso de 7 kg (15 lb)
...lo que suceda primero.
- Al utilizarlo en la posición inferior del colchón:
Deje de utilizar la posición inferior del colchón cuando el niño:
 - comience a pararse dentro del producto; O
 - haya alcanzado 12 meses de edad; O
 - haya alcanzado un peso de 11 kg (25 lb),
...lo que suceda primero.

• PELIGRO DE ASFIXIA. Los bebés se pueden asfixiar:

- Cuando se agregan almohadillas, mantas y ropa de cama blanda similar.
- en los espacios que quedan entre un colchón muy pequeño o muy grueso y los lados del producto
- en los espacios que quedan entre el material acolchado adicional y los lados de los productos; o
- con ropa de cama blanda

Utilice la almohadilla proporcionada por el fabricante únicamente. No coloque material acolchado adicional (almohadas, edredones, otros colchones, etc.) debajo o a un lado del bebé.

• RIESGO DE ESTRANGULAMIENTO:

- ¡Las cuerdas pueden provocar estrangulamiento! No coloque artículos con cuerdas alrededor del cuello de un niño, tales como cuerdas de capuchas o cordones de chupetes. No suspenda cuerdas sobre el producto ni las sujete a los juguetes. No coloque el producto cerca de una ventana o puerta en la que los cordones de cortinas o persianas puedan estrangular al niño.
- Nunca coloque el producto cerca de una ventana en la que los cordones de las cortinas o las persianas puedan estrangular al niño.
- No deje ningún objeto en el producto ni coloque el producto cerca de otros productos que puedan proporcionar un punto de apoyo o provocar asfixia o estrangulamiento; p. ej., cuerdas, cordones de persianas o cortinas, etc.
- Para reducir el riesgo de síndrome de muerte súbita del lactante, los pediatras recomiendan que se acueste a los niños sanos sobre la espalda para dormir, a menos que su médico le indique lo contrario.
- No use una sábana diseñada para una cuna de tamaño completo. Si se usa una sábana con la almohadilla, use solamente una sábana específicamente diseñada para este colchón.

- Verifique el producto periódicamente antes de ensamblarlo y utilizarlo, y no lo use si tiene partes sueltas o faltantes, o si hubiera cualquier signo de daños (piezas rotas, malla o tela rasgada). No sustituya las piezas. De ser necesario, comuníquese con Kids II para obtener piezas de repuesto o instrucciones adicionales.
- No mueva el producto con el niño adentro.
- Coloque el producto en un piso horizontal siempre.
- El producto no debe utilizarse sin el colchón proporcionado, y el colchón no debe utilizarse sin el armazón.
- Se debe utilizar en interiores únicamente.
- Sea consciente de los riesgos que implica colocar el producto cerca de fogatas u otras fuentes de calor intenso, como estufas eléctricas, hogares a gas, etc.
- No se debe permitir que los niños pequeños jueguen cerca de este producto sin supervisión.
- Siempre asegúrese de que el producto esté sujetado adecuadamente y completamente antes de utilizarlo. Verifíquelo periódicamente.
- Es necesario que siempre supervise al niño por su seguridad. Cuando se utilice para jugar, nunca deje al niño solo.
- NO utilice un colchón de agua con este producto.
- Si se colocan cubiertas o redes improvisadas encima de un producto, el niño podría quedar atrapado y morir. Nunca coloque este tipo de artículos para encerrar al niño en el producto.
- No utilice el colchón si las tablas no están colocadas correctamente.
- NUNCA utilice como cubrecolchón bolsas de envío plásticas ni otras películas plásticas que no se hayan vendido ni estén destinadas a tal fin. Pueden provocar asfixia.
- Evite la posibilidad de que se produzcan estrangulamientos o enredos.
- No use nunca la sábana del moisés a menos que esté bien fijada en el colchón del moisés.
- El miembro de soporte superior debe estar instalado antes de su uso. Si no se instala, el niño puede caerse del producto.
- Verifíquelo periódicamente.

IMPORTANTE

- Se requiere el armado por parte de un adulto.
- Se debe tener cuidado al desempacar y armar el producto.
- Examine el producto con frecuencia en busca de partes dañadas, extraviadas o sueltas.
- NO lo utilice si faltan piezas o si están dañadas o rotas.
- De ser necesario, contacte a Kids II para obtener piezas de repuesto e instrucciones. Nunca sustituya las piezas.
- Verifique que este producto no tenga accesorios dañados, uniones flojas, piezas faltantes ni bordes filosos antes de armarlo y luego, periódicamente, durante el uso.

Información de las Baterías

La unidad eléctrica requiere (3) baterías alcalinas AA/LR6 (1.5 V) (no incluidas).



PRECAUCIÓN: Siga los lineamientos para las baterías en esta sección. De lo contrario, la vida de la batería podría reducirse o la batería podría tener una fuga o romperse.

- Siempre mantenga las baterías fuera del alcance de los niños.
- No combine baterías usadas con nuevas.
- No combine baterías alcalinas, estándar ni recargables.
- Se deben usar únicamente baterías del mismo tipo que las recomendadas o de un tipo equivalente.
- Instale las baterías de modo que la polaridad de cada una coincida con las marcas del compartimiento para baterías.
- No haga cortocircuito con las baterías.
- No almacene las baterías en áreas que tengan temperaturas extremas (como áticos, garajes o automóviles).
- Saque las baterías gastadas del compartimiento para baterías.
- Nunca intente recargar una batería, a menos que indique específicamente que es "recargable".
- Las baterías recargables deben retirarse del juguete antes de recargarse.
- Las baterías recargables sólo deberán recargarse con la supervisión de un adulto.
- No use baterías alcalinas recargables en un cargador de baterías Ni-Cad o Ni-MH.
- Utilice el método de eliminación correcto para las baterías.
- Retire las baterías antes de almacenar un producto durante un período prolongado.
- Las baterías débiles hacen que el producto funcione en forma errática, es decir, con distorsión del sonido, pérdida de intensidad o falla de las luces y funcionamiento lento o ruptura de las piezas motorizadas. Dado que cada componente eléctrico requiere una tensión de operación distinta, reemplace las baterías cuando falle alguna función.
- No deseche el producto ni las baterías en fuego, las baterías podrían explotar o tener una fuga.



Este símbolo indica que el producto no debe desecharse con los residuos del hogar ya que las baterías contienen sustancias que pueden dañar el medioambiente y la salud. Comuníquese con la autoridad local para obtener información sobre reciclaje y recolección.

Cuidado y Limpieza

- **Colchón:** Retire las placas estructurales. Ajuste todas las pestañas de sujeción. Asegure las hebillas. Lave a máquina con agua fría y con ciclo para tejidos delicados. Deje secar al aire sobre una superficie plana.
- **Moisés:** Limpie las manchas con un paño suave y limpio y jabón para tejidos delicados.
- **Sábana para moisés:** Lave a máquina con agua fría y con ciclo para tejidos delicados. Deje secar al aire sobre una superficie plana.

FRANÇAIS

IMPORTANT! À CONSERVER POUR CONSULTATION ULTÉRIEURE.



MISE EN GARDE

La non-observation de ces mises en garde et de ces instructions peut entraîner des blessures graves ou mortelles.

• RISQUE DE CHUTE :

- Lorsque le matelas est utilisé en position haute :
Pour éviter les chutes, ne plus utiliser le matelas en position haute lorsque l'enfant :
 - commence à se mettre à quatre pattes OU
 - commence à se hisser en s'agrippant aux côtés du produit (environ 5 mois) OU
 - atteint le poids de 7 kg (15 lb).

...le premier de ces événements prévalant

- Lorsque le matelas est utilisé en position basse :
Ne plus utiliser le matelas en position basse lorsque l'enfant :
 - commence à se mettre debout dans le produit, OU
 - est âgé de 12 mois, OU
 - atteint le poids de 11 kg (25 lb).

...le premier de ces événements prévalant.

• RISQUE D'ASPHYXIE : des enfants se sont étouffés :

- avec l'ajout de coussins, de couvertures et autres solutions similaires et moelleuses de couchage.
- dans les espaces entre un matelas trop petit ou trop épais et les côtés de l'article.
- dans les espaces entre un rembourrage supplémentaire et le côté de l'article.
- sur une literie molle.

Utiliser uniquement le coussin fourni par le fabricant. Ne jamais placer de rembourrage supplémentaire (oreiller, couette, matelas supplémentaire, etc.) sous ou à côté du bébé.

• RISQUE D'ÉTRANGLEMENT :

- Les cordes peuvent être la cause d'un étranglement ! Ne jamais placer autour du cou de l'enfant des articles munis d'un cordon tels qu'un cordon de capuche ou un porte-sucette. Ne jamais suspendre de cordons au-dessus du produit ni attacher de ficelles aux jouets. Ne jamais placer le produit près d'une fenêtre ou d'une porte où des cordons de rideaux ou de stores pourraient étrangler l'enfant.
- Ne jamais placer le produit près d'une fenêtre où des cordons de rideaux ou de stores pourraient étrangler l'enfant.
- Ne pas laisser quoi que ce soit dans le produit, et ne pas ranger le produit à côté d'un autre produit qui pourrait servir de marchepied ou présenter un risque d'étouffement ou d'étranglement, par ex., chaînes, cordons de rideaux/voilages, etc.
- Pour réduire le risque de SMSN, les pédiatres recommandent de placer les bébés en bonne santé sur le dos pour dormir, sauf avis contraire de votre médecin.
- Ne pas utiliser de drap prévu pour un berceau de taille normale. En cas d'utilisation d'un drap avec le matelas, n'utiliser qu'un modèle spécifiquement conçu pour ce matelas.
- Vérifier régulièrement le produit avant de le monter et de l'utiliser. Ne pas l'utiliser si des pièces sont manquantes/mal fixées ou s'il y a des signes de dommages (pièces cassées, toile/maille déchiré(e)). Ne jamais utiliser de pièces de remplacement. Contacter Kids II pour obtenir des pièces de remplacement ou des instructions supplémentaires.
- Ne pas déplacer le produit quand l'enfant se trouve à l'intérieur.
- Toujours l'installer sur un sol horizontal.

- Le produit ne doit pas être utilisé sans le matelas fourni et le matelas ne doit pas être utilisé sans le cadre.
- À utiliser exclusivement à l'intérieur.
- Toujours être conscient des risques liés aux flammes et autres sources de chaleur vive, telles que les barbecues électriques, les brûleurs à gaz, etc., présent dans le proche voisinage du produit.
- Les jeunes enfants ne doivent pas être autorisés à jouer sans une surveillance assurée à proximité du produit.
- Toujours s'assurer que le produit est correctement et totalement fixé avant de l'utiliser. Vérifier régulièrement.
- Toujours assurer la surveillance nécessaire pour la sécurité continue de votre enfant. Quand le produit est utilisé pour jouer, ne jamais laisser votre enfant sans surveillance.
- NE PAS utiliser de matelas à eau avec ce produit.
- L'enfant peut rester coincé et mourir lorsque des filets ou couvertures improvisés sont placés sur un produit. Ne jamais rajouter un objet de la sorte pour confiner l'enfant dans le produit.
- Ne pas utiliser le matelas si les panneaux ne sont pas correctement installés.
- Ne JAMAIS utiliser de sacs d'expédition en plastique, ou autre film plastique, à titre de couvertures de matelas qui ne sont pas vendus ou destinés à cette utilisation. Ils peuvent provoquer une suffocation.
- Empêcher tout risque d'étranglement ou d'enchevêtrement.
- Ne jamais utiliser le drap du couffin s'il ne peut pas être placé autour du matelas sans créer de danger.
- Le support supérieur doit être installé avant l'utilisation. Le non-respect de ces instructions peut entraîner la chute de l'enfant.
- Vérifiez régulièrement.

IMPORTANT


- À assembler par un adulte.
- Prenez toutes les précautions requises lors du déballage et du montage.
- Examiner régulièrement le produit afin de vous assurer qu'aucune de ses pièces n'est endommagée, manquante ou mal fixée.
- NE PAS utiliser le produit s'il manque des pièces, ou si elles sont endommagées ou cassées.
- Veuillez contacter Kids II pour obtenir des pièces de rechange et des instructions, si nécessaire. Ne jamais substituer de pièces.
- Vérifier que le produit ne comporte aucun dommage matériel, joints lâches, pièces manquantes ou rebords tranchants avant de l'assembler et périodiquement au cours de son utilisation.

L'Information des Piles

Le module électrique exige des piles alcalines (3) de type AA/LR6 (1.5V) (non incluses).



MISE EN GARDE : suivre la notice relative aux piles dans cette rubrique. Dans le cas contraire, la durée de vie de la pile peut être raccourcie, ou la pile peut fuir ou tomber en panne.

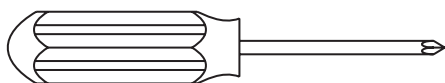
- Tenir les piles hors de portée des enfants.
 - Ne pas mélanger piles neuves et usagées.
 - Ne pas mélanger les piles alcalines, standard ou rechargeables.
 - Vous devez utiliser seulement des piles de types semblables ou équivalents à ce qui est recommandé.
 - Mettre les piles en place en respectant les polarités inscrites dans le compartiment prévu à cet effet.
 - Ne pas court-circuiter les piles.
 - Ne pas stocker les piles dans des lieux susceptibles de connaître des températures extrêmes (tels qu'un grenier, un garage, ou un véhicule automobile).
 - Retirer les piles épuisées du compartiment.
 - Ne jamais tenter de recharger une pile à moins qu'elle ne porte explicitement la mention « rechargeable ».
 - Retirer les piles rechargeables du compartiment avant de procéder au chargement.
 - Les piles rechargeables ne doivent être rechargées que sous la surveillance d'un adulte.
 - N'utilisez pas de piles alcalines rechargeables avec un chargeur de batteries NiCd ou NiMH.
 - Mettre les piles au rebut conformément au mode d'élimination adéquat.
 - Avant de ranger un produit pour une durée prolongée, retirer les piles de leur compartiment.
 - Les piles usagées entraînent des dysfonctionnements du produit (son déformé, éclairage faible ou déficient, pièces motorisées lentes ou immobiles). Chacun des composants électriques exigeant une tension de fonctionnement différente, remplacer les piles quand une des fonctions devient défectueuse.
 - Ne pas jeter ce produit ou ces piles au feu ; les piles pourraient exploser ou couler.
-  Ce symbole indique que le produit ne doit pas être jeté dans les ordures ménagères ; les piles contiennent, en effet, des substances pouvant nuire à l'environnement et à la santé.
- Contacter l'autorité locale compétente pour en savoir plus sur le recyclage et la collecte.

Entretien et Nettoyage

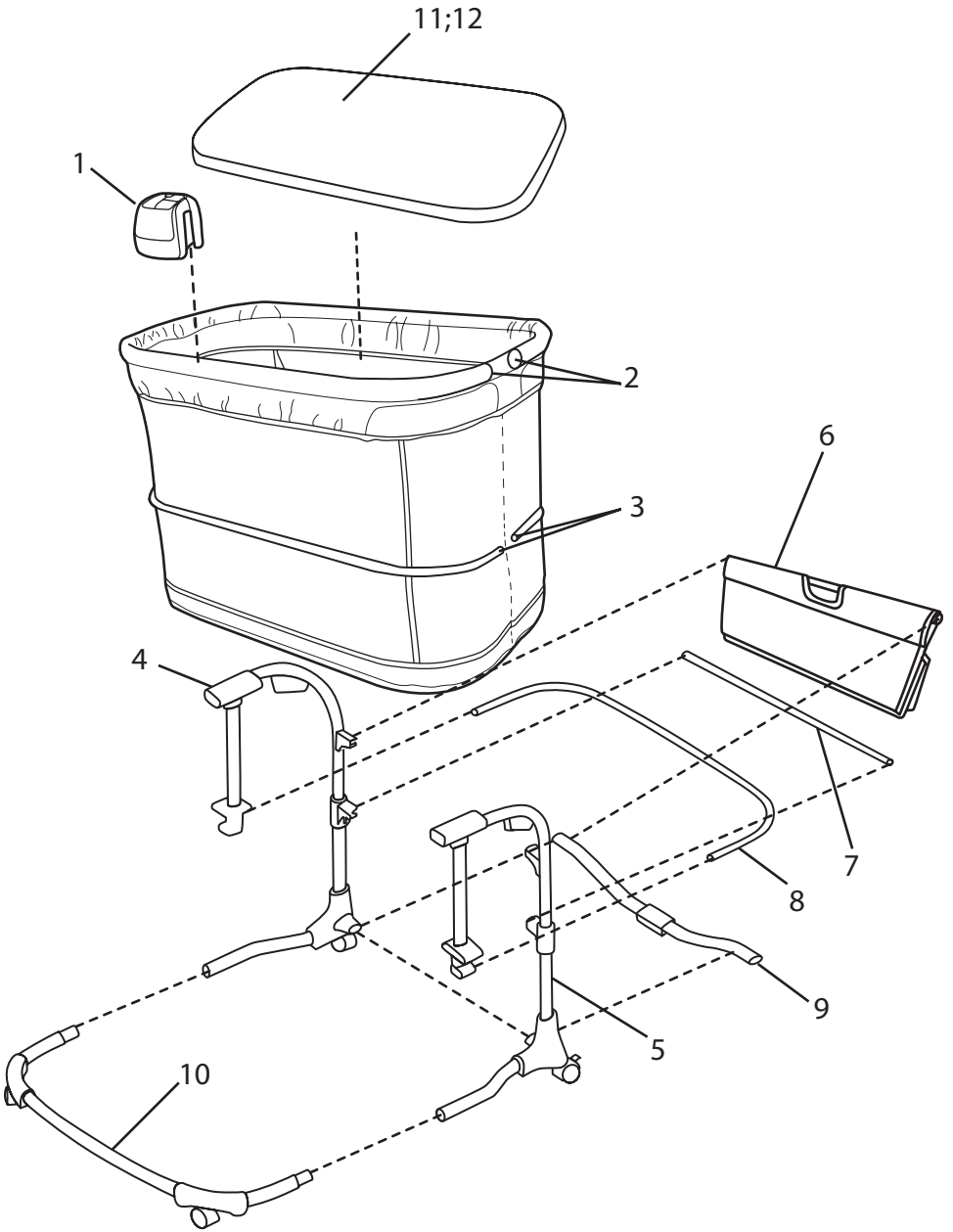
- **Matelas:** Démontage des panneaux structuraux. Attacher toutes les attaches auto-agrippantes. Fermer les boucles. Laver en machine à l'eau froide, en sélectionnant un cycle pour textiles délicats. Laisser sécher à l'air libre, à plat.
- **Berceau:** Nettoyer au moyen d'un chiffon propre et de savon doux.
- **Draps de Berceau:** Laver en machine à l'eau froide, en sélectionnant un cycle pour textiles délicats. Laisser sécher à l'air libre, à plat.

		ENGLISH	ESPAÑOL	FRANÇAIS
		Parts List	Lista de Partes	Liste des Pièces
Part Parte Pièce	Qty. Cant. Qté	Description	Descripción	Description
1	(1)	Music and night light unit	Unidad de música y luz nocturna	Unité de musique et lumière nocturne
2	(1)	Upper fabric tube (preassembled with fabrics)	Tubo superior de tela (preensamblado con telas)	Tube supérieur en tissu (pré-assemblé avec les tissus)
3	(1)	Lower fabric tube (preassembled with fabrics)	Tubo inferior de tela (preensamblado con telas)	Tube inférieur en tissu (pré-assemblé avec les tissus)
4	(1)	Height adjust tube, left	Tubo para ajuste de altura, izquierdo	Réglage de la hauteur du tube, gauche
5	(1)	Height adjust tube, right	Tubo para ajuste de altura, derecho	Réglage de la hauteur du tube, droite
6	(1)	Cross Tube with Pockets	Tubo cruzado con bolsillos	Tube croisé avec des poches
7	(1)	Cross Tube	Tubo cruzado	Tube croisé
8	(1)	Bassinet support tube	Tubo de soporte del moisés	Tube de support du berceau
9	(1)	Floor tube	Tubo para piso	Tube du sol
10	(1)	Casters tube	Tubo para ruedas	Tube des roulettes
11	(1)	Mattress	Colchón	Matelas
12	(1)	Bassinet Sheet (preassembled with mattress)	Sábana para Moisés (preensamblado con colchón)	Draps de Berceau (pré-assemblé avec le matelas)

not included • no incluidas • non incluses

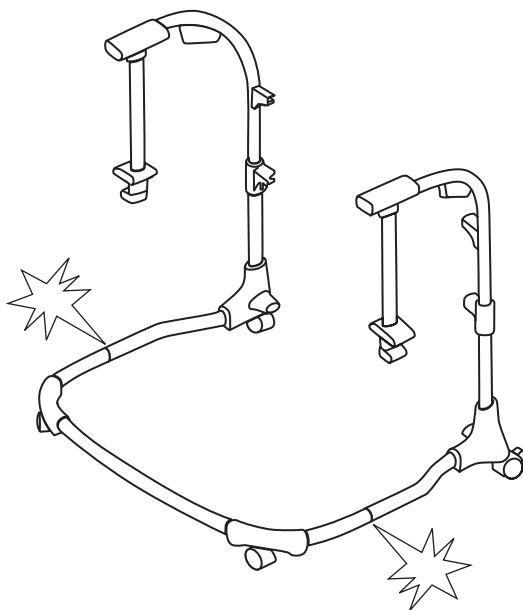
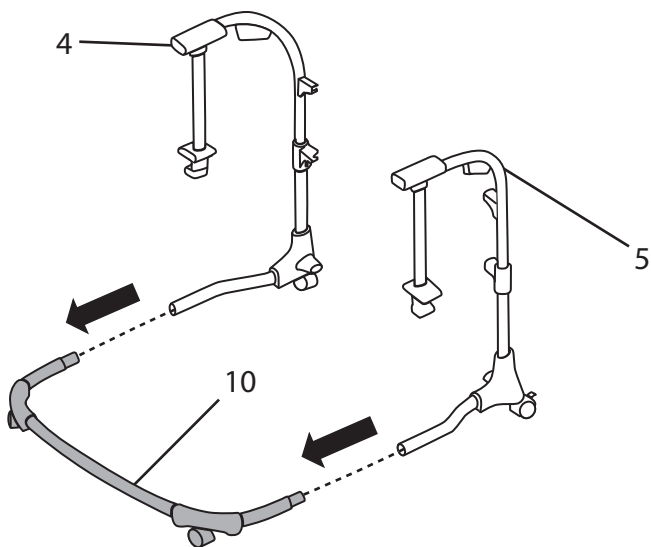


1.5V
AA/LR6

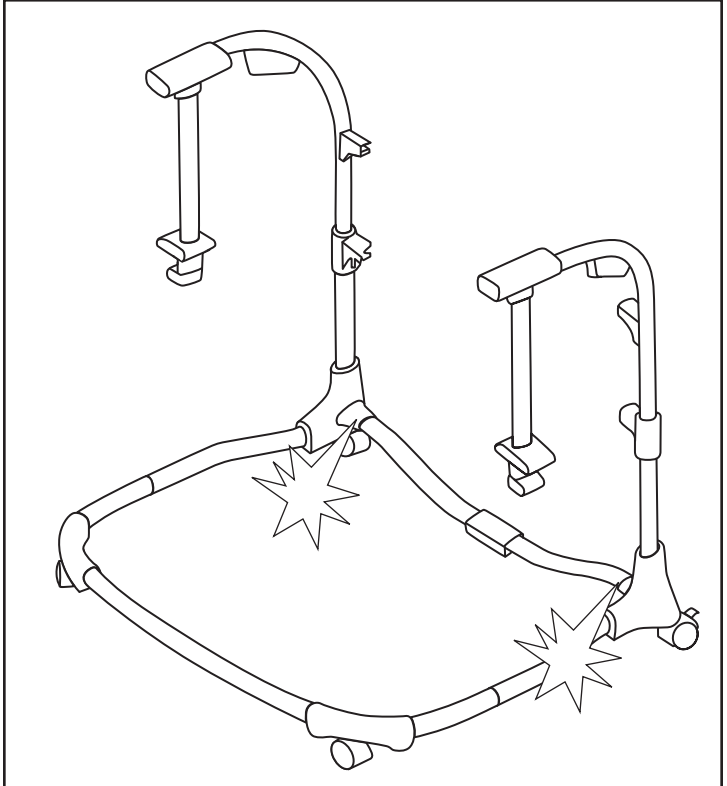
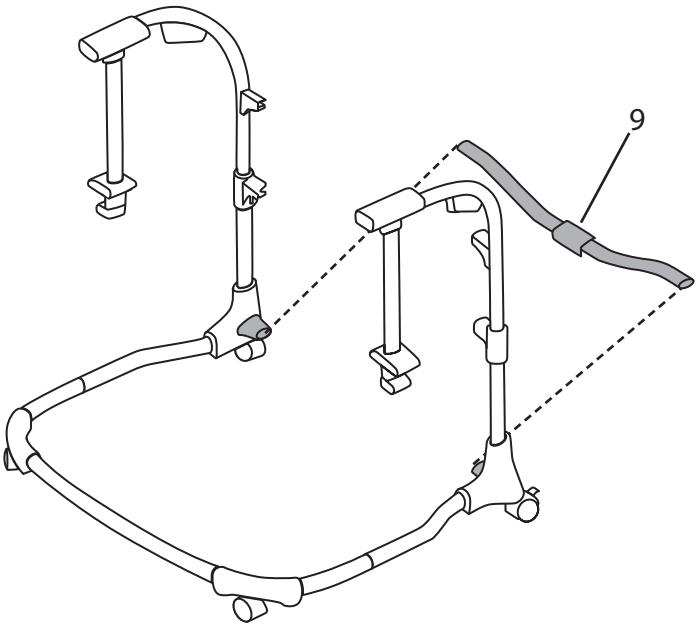


Setting up the bassinet • Armado del moisés • Montage du berceau

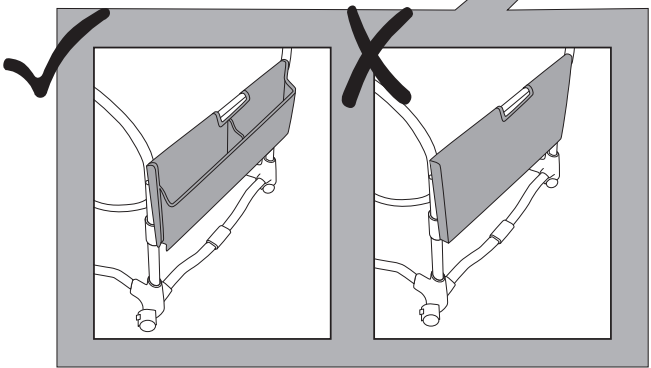
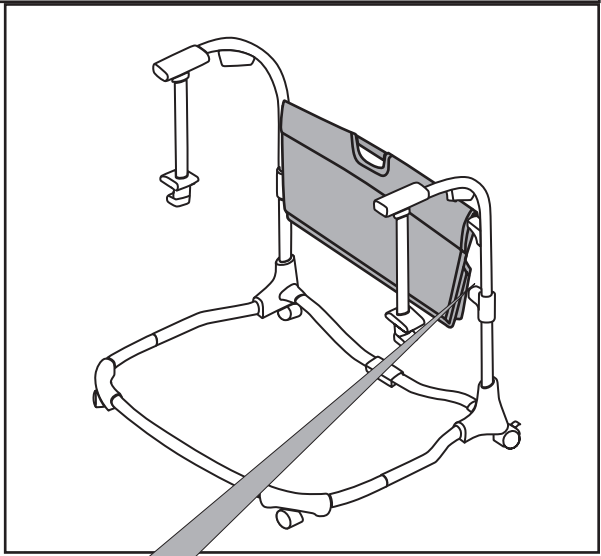
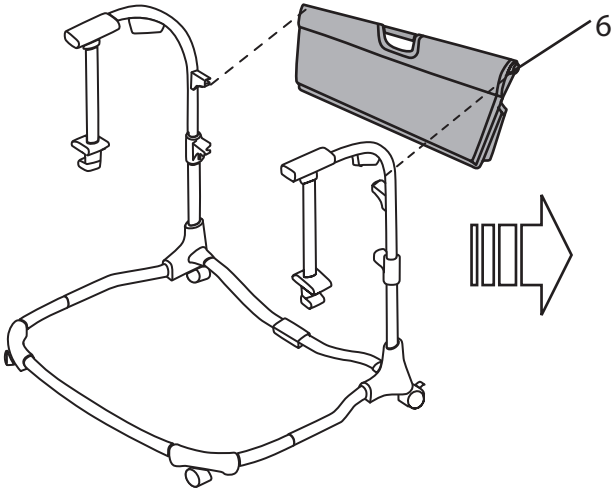
1



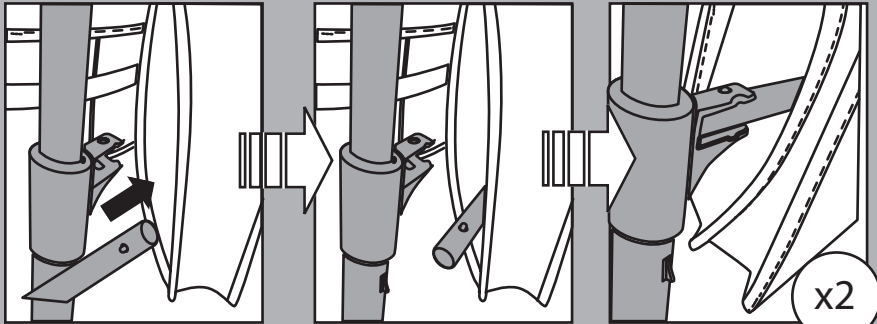
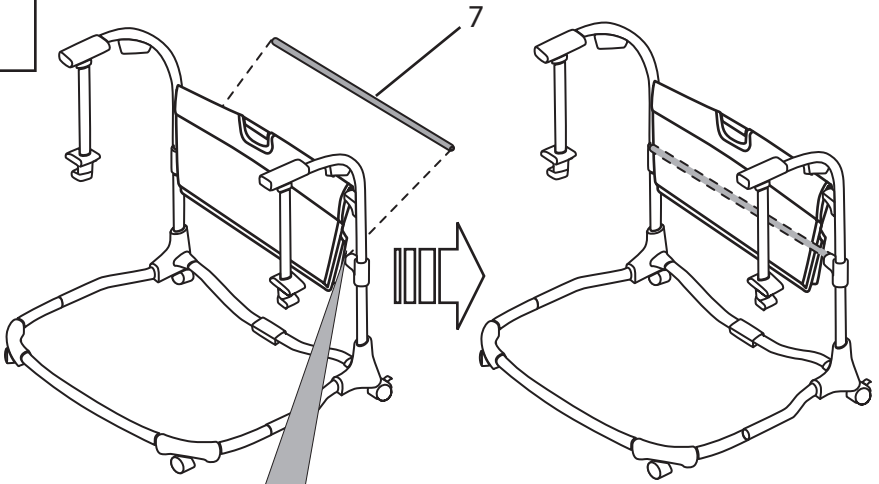
2



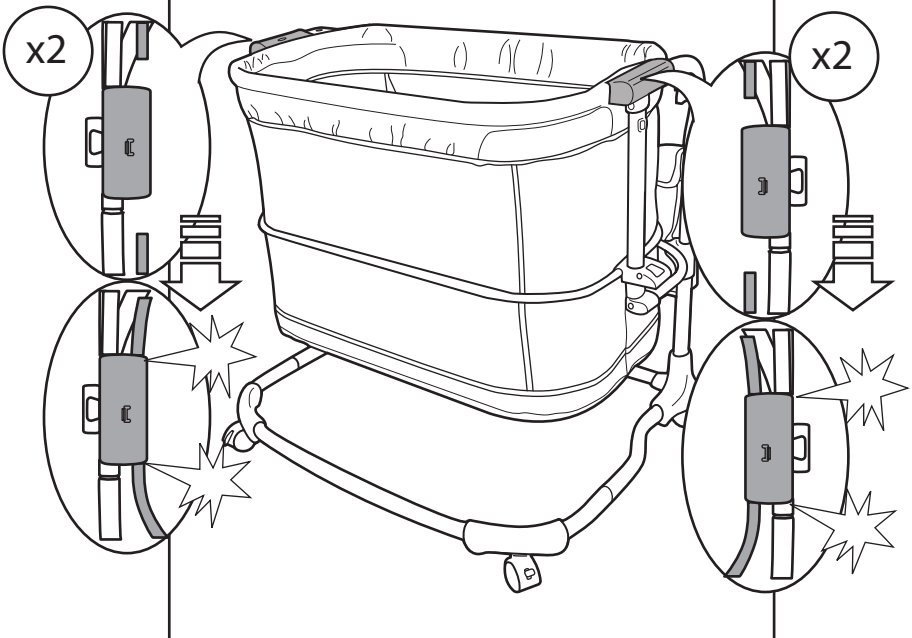
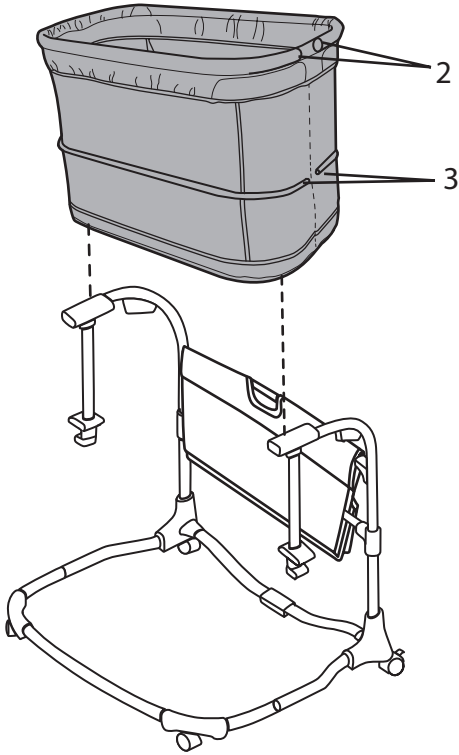
3



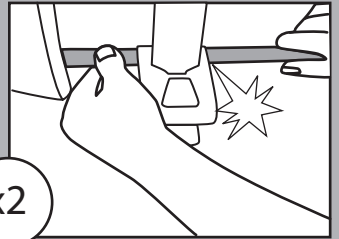
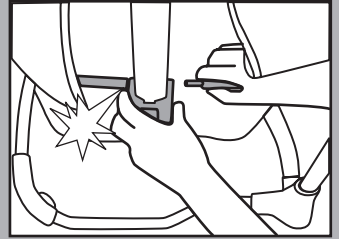
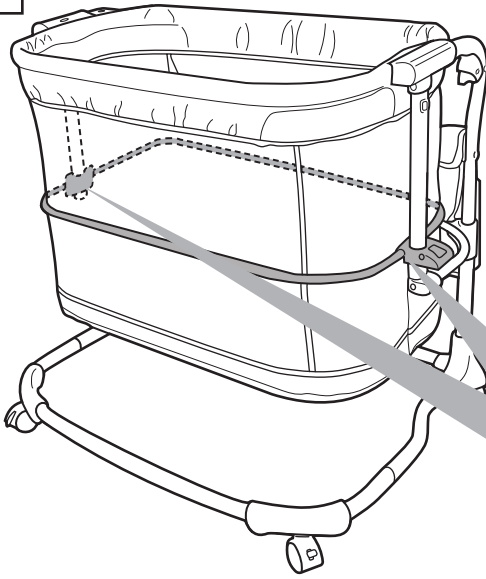
4



5

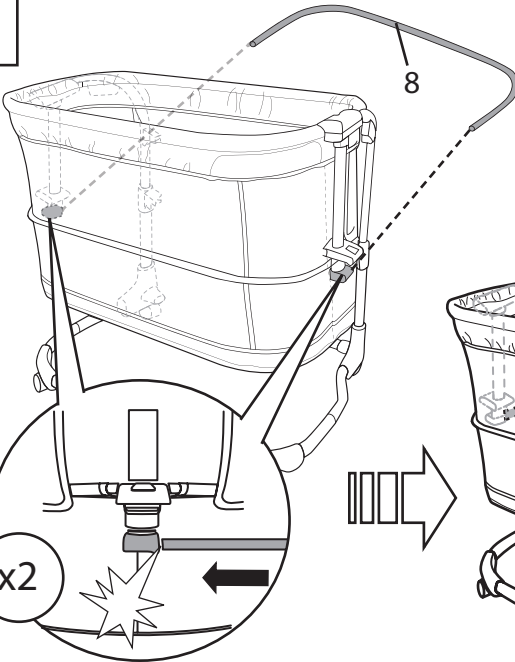


6

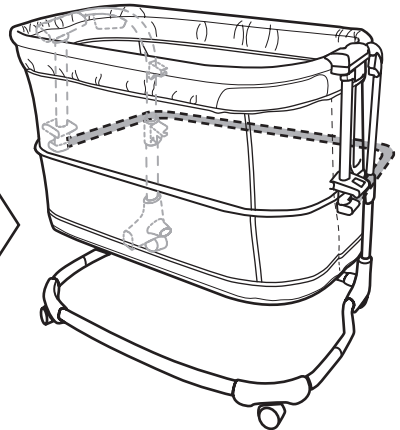


x2

7

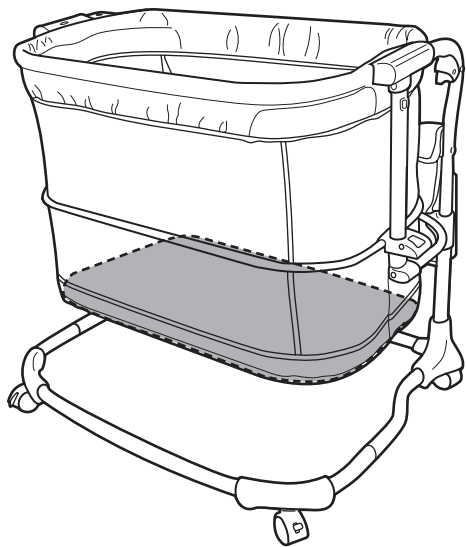
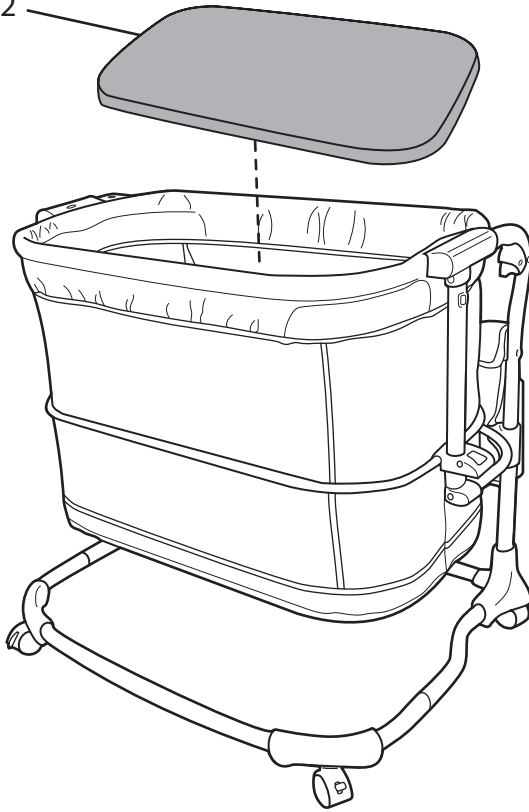


x2

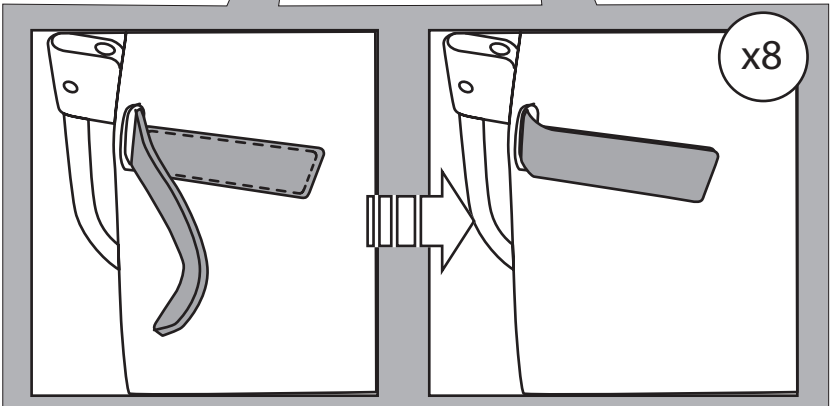
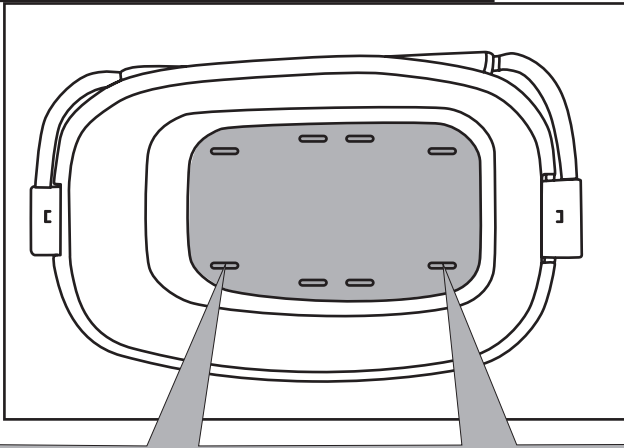
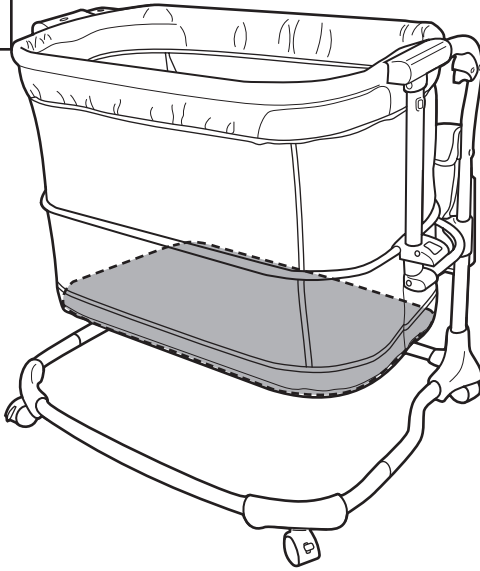


8

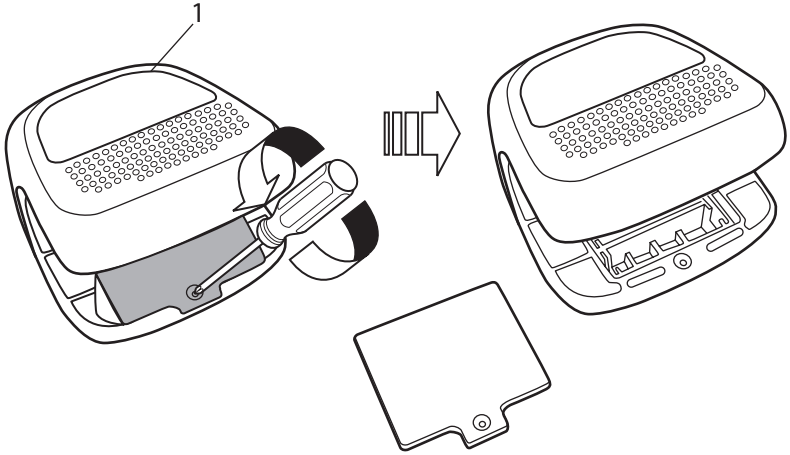
11;12



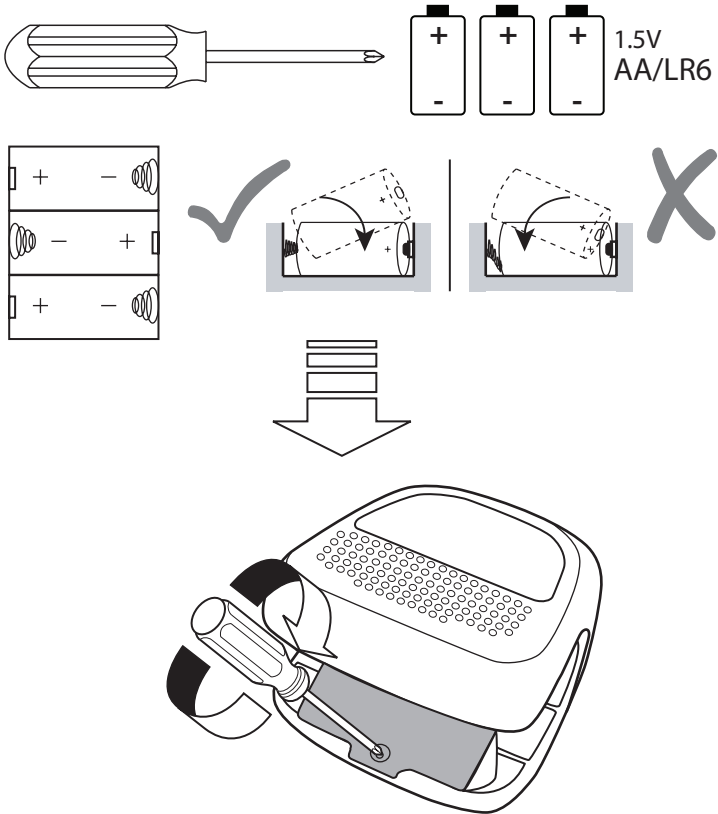
9



10

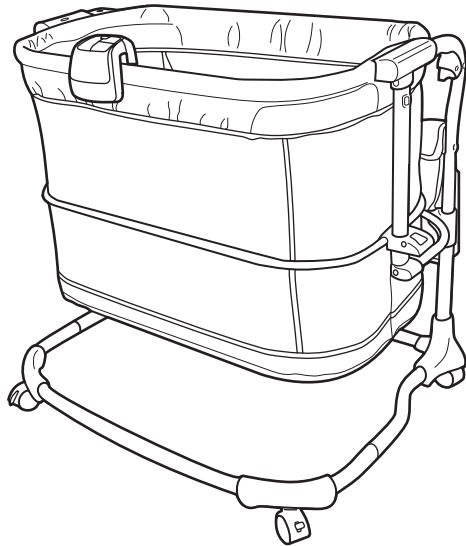
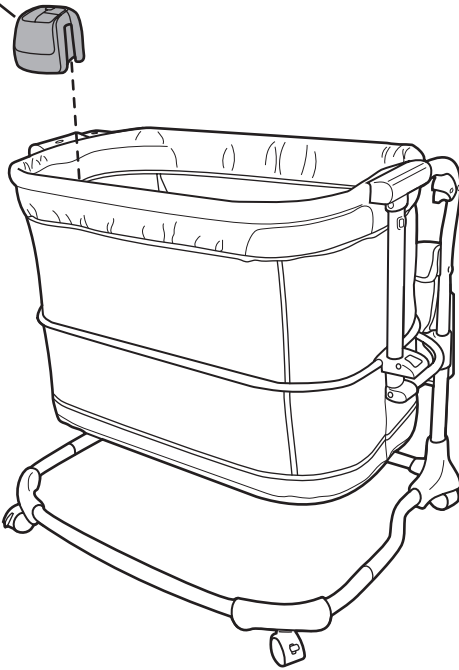


11

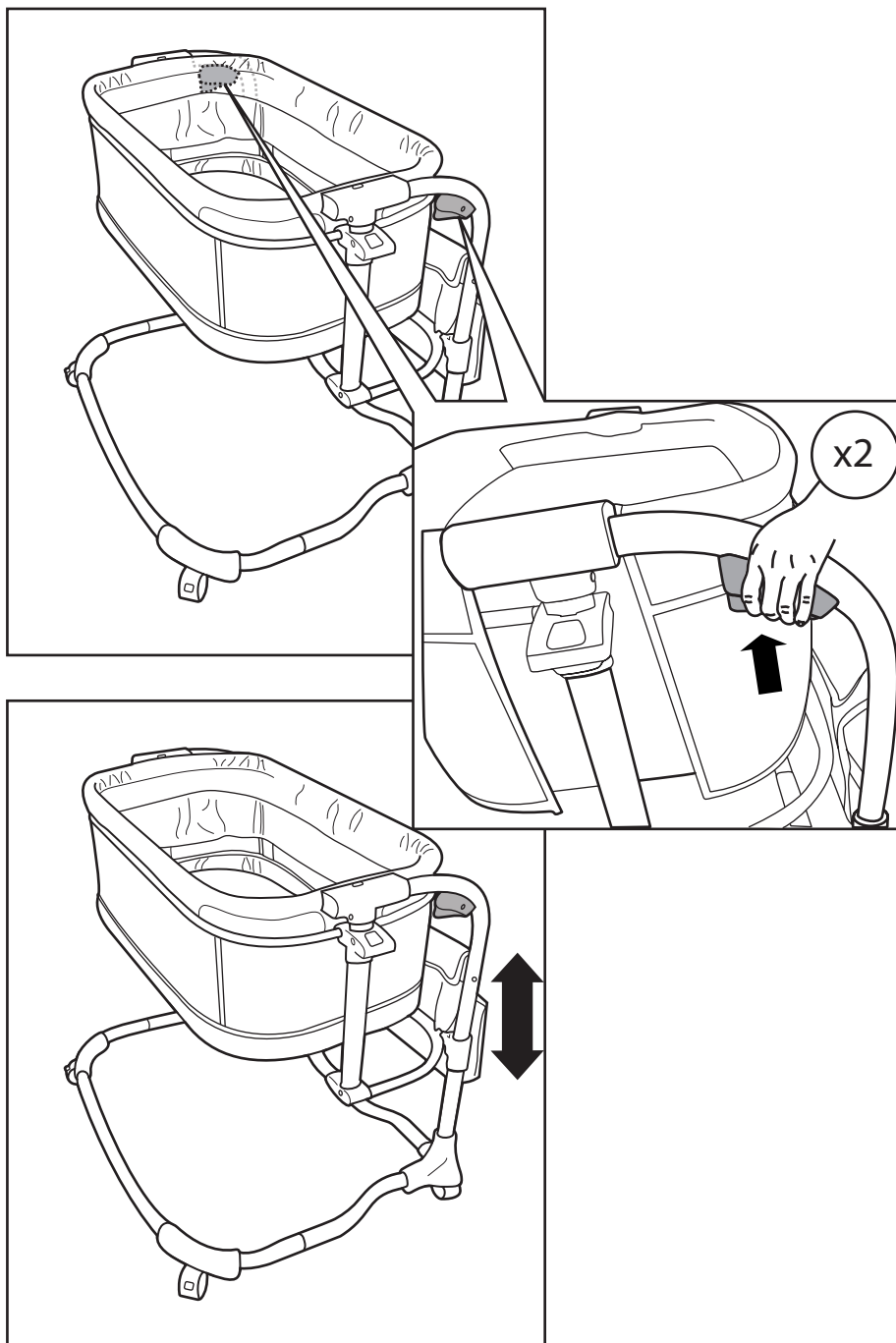


12

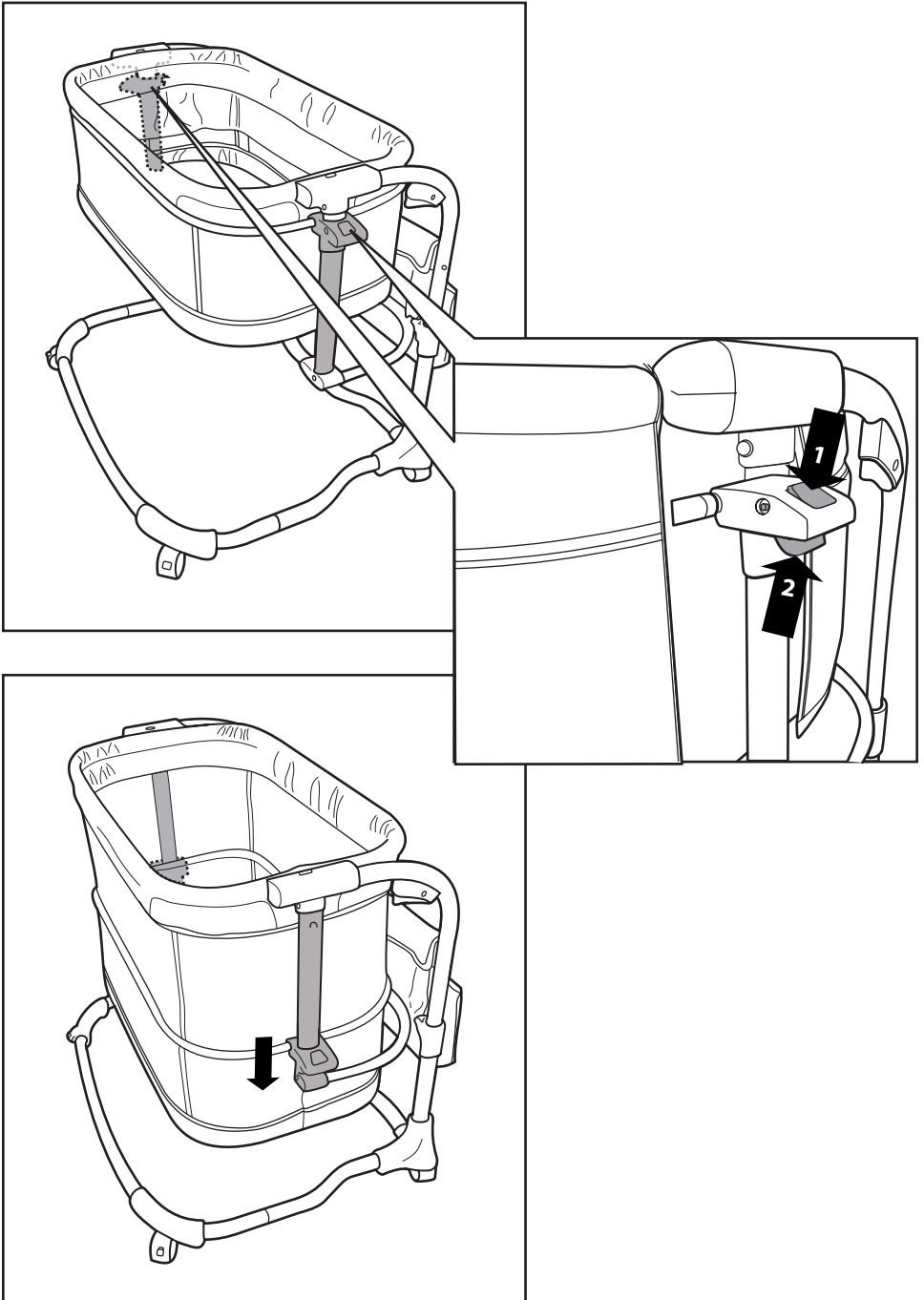
1



**Frame Height Adjustment • Ajuste de la altura del bastidor •
Ajustement de la hauteur du cadre**

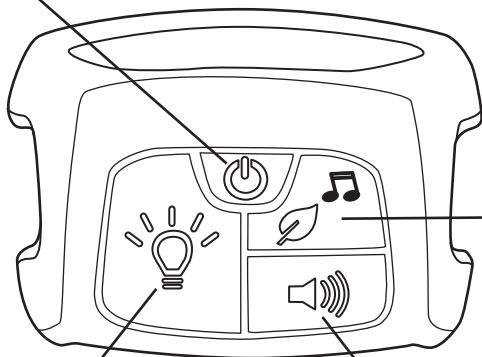


**Bassinets Depth Adjustment • Ajuste de la profundidad del moisés •
Ajustement de la profondeur du berceau**



Using the Music and Night Light Unit • Uso de la unidad de música y luz nocturna • Utilisation de l'unité de musique et lumière nocturne

On/Off
Encendido/Apagado (On/Off)
Mise en marche/à l'arrêt (On/Off)



Melody/Nature Sound
Control
Control de melodía/sonidos de la naturaleza
Contrôle musique/son de la nature

Night Light Control
Control de la luz nocturna
Contrôle de la lumière nocturne

Volume Control
Control de volumen
Contrôle du volume

EN



Press the On/Off button to turn the unit on/off.



To use the sounds / music function – Press the Melody/Nature Sound button as needed to select the desired nature sound or melody. Press the Volume Control button to select the volume level. Automatic shutoff occurs after 30 minutes.



To use the Night Light function – Press the Night Light button to activate light. Automatic shut off occurs after 30 minutes.

ES



Presione el botón de encendido/apagado para encender la unidad.



Para utilizar la función sonidos/música, presione el botón de música/sonidos de la naturaleza según sea necesario para seleccionar el sonido de la naturaleza o la melodía que desee. Presione el botón de control del volumen para seleccionar el nivel de volumen. Después de 30 minutos se apaga automáticamente.



Para utilizar la función de luz nocturna, presione el botón de la luz nocturna para activar la luz. Después de 30 minutos se apaga automáticamente.

FR



Appuyer sur le bouton de mise en marche/d'arrêt (On/Off) pour mettre l'unité en marche.



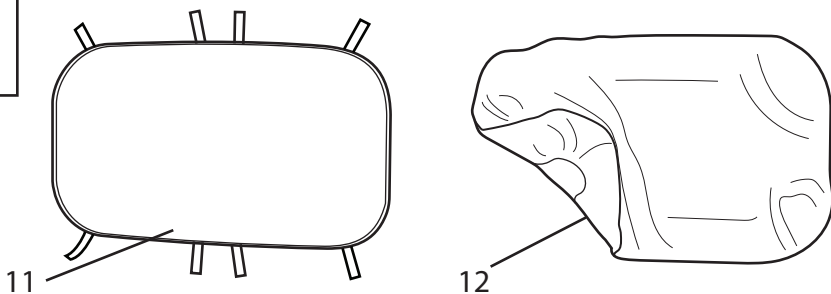
Pour activer la fonction son/musique, appuyez sur le bouton Sons de la nature/Musique pour choisir le son de la nature ou la mélodie désirée. Appuyez sur le bouton de contrôle du volume pour choisir le niveau sonore. Arrêt automatique après 30 minutes.



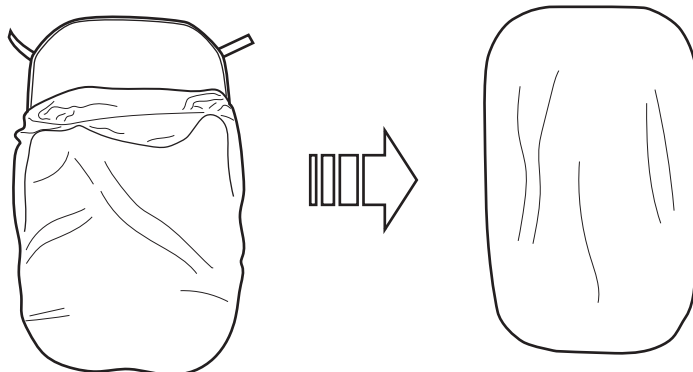
Pour utiliser la fonction lumière nocturne : appuyez sur le bouton Lumière nocturne pour activer la lumière nocturne. Arrêt automatique après 30 minutes.

Bassinet Sheet Installation After Wash
Instalación de la sábana del moisés después de lavar
Installation du draps de berceau après de laver

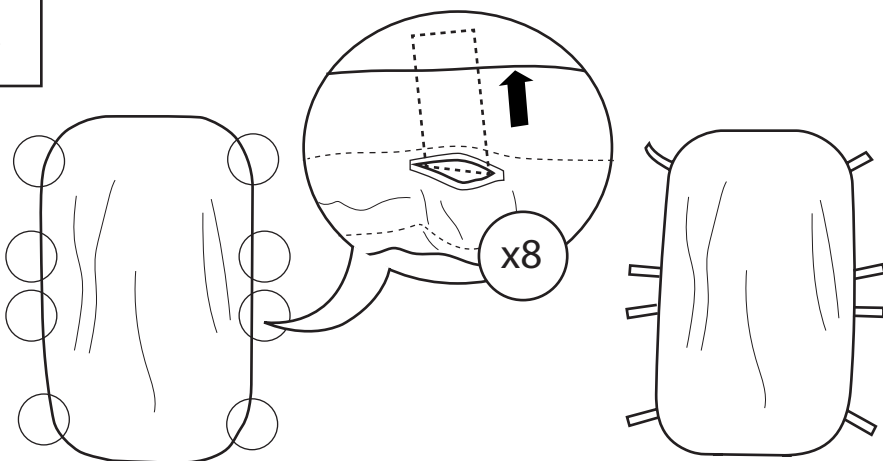
1



2



3



FCC Statement / CAN ICES-3 (B) / NMB-3(B)

EN This device complies with Part 15 of the FCC rules. Operation is subject to the following two conditions:

- 1 this device may not cause harmful interference, and
- 2 this device must accept any interference received, including interference that may cause undesired operation.



WARNING: Changes or modifications to this unit not expressly approved by the party responsible for compliance could void the user's authority to operate the equipment.



NOTE: This equipment has been tested and found to comply with the limits for a Class B digital device, pursuant to Part 15 of the FCC Rules. These limits are designed to provide reasonable protection against harmful interference in a residential installation. This equipment generates, uses and can radiate radio frequency energy and, if not installed and used in accordance with the instructions, may cause harmful interference to radio communications.

However, there is no guarantee that interference will not occur in a particular installation. If this equipment does cause harmful interference to radio or television reception, which can be determined by turning the equipment off and on, the user is encouraged to try to correct the interference by one or more of the following measures:

- Reorient or relocate the receiving antenna.
- Increase the separation between the equipment and receiver.
- Connect the equipment into an outlet on a circuit different from that to which the receiver is connected.
- Consult the dealer or an experienced radio/TV technician for help.

Déclaration FCC / CAN ICES-3 (B) / NMB-3(B)

FR Cet appareil est conforme à l'article 15 de la réglementation FCC. Son utilisation est sujette aux deux conditions suivantes :

- 1 ce dispositif ne peut causer d'interférences nuisibles, et
- 2 ce dispositif doit accepter toute interférence reçue, y compris les interférences pouvant causer un fonctionnement indésirable.



AVERTISSEMENT : Toute modification apportée à cet appareil n'ayant pas été explicitement approuvée par la partie responsable de la conformité est susceptible de faire perdre à l'utilisateur le droit d'utiliser le matériel.



REMARQUE : Ce matériel a été testé et déclaré conforme aux exigences requises des appareils numériques de classe B en vertu de l'article 15 de la réglementation FCC. Ces exigences visent à assurer une protection raisonnable contre les interférences nuisibles dans une installation résidentielle. Ce matériel génère, utilise et peut émettre de l'énergie radioélectrique, et s'il n'est pas installé et utilisé conformément aux instructions, il est susceptible de perturber les communications radio.

Nous ne pouvons toutefois garantir qu'il ne produira aucune interférence sur une installation donnée. Si vous constatez que le matériel perturbe effectivement la réception de la radio ou de la télévision, ce que vous pouvez vérifier en l'éteignant puis en le rallumant, nous vous suggérons d'essayer une ou plusieurs des mesures suivantes :

- Réorienter ou déplacer l'antenne de réception.
- Éloigner le matériel et le récepteur.
- Raccorder le matériel à une prise qui ne fait pas partie du circuit auquel le récepteur est connecté.
- S'adresser au fournisseur ou à un technicien expert en radio et télévision pour obtenir de l'aide.

ingenuity™

Find us on Facebook and Instagram @ingenuitybaby

Retrouvez-nous sur Facebook et Instagram @ingenuitybaby

Toys • Activity Gyms • Bouncers • Rockers • Swings • Bassinets • Playards •
High chairs • Booster Seats

Jouets • Gymnase Activité • Transat • Balancelle • Balancelle • Berceau •
Parc de jeu • Chaise Haute • Chaise Haute À Installer Sur Une Chaise

MANUFACTURED FOR • FABRIQUÉ POUR **kids2**™ **OKids II**® ©2021 KIDS2, INC. www.kids2.com/help

KIDS2, INC. ATLANTA, GA USA 30305 • 1-800-230-8190

IMPORTED BY • IMPORTÉ PAR

KIDS2 AUSTRALIA PTY LIMITED CASTLE HILL, NSW AUSTRALIA 2154 • (02) 9894-1855

KIDS2 JAPAN K.K. c/o ARK Outsourcing KK 4-3-5-704, Ebisu, Shibuya-ku, Tokyo, Japan 150-0013 • (03) 5322-6081

KIDS2 UK LTD. 725 CAPABILITY GREEN, LUTON, BEDFORDSHIRE, UK, LU1 3LU • +44 01582 816 080

KIDS2 EUROPE BV KEIZERSGRACHT 287, 1016 ED AMSTERDAM, NETHERLANDS • +31 20 2410934

KIDS2 US MÉXICO S.A. DE C.V. • (55) 5292-8488

MADE IN CHINA • HECHO EN CHINA • FABRIQUÉ EN CHINE • HERGESTELLT IN CHINA • FABRICADO NA CHINA • PRODOTTO IN CINA

PRINTED IN China • IMPRIME EN CHINE

EN • ES • FR • 10197_3_IS030421