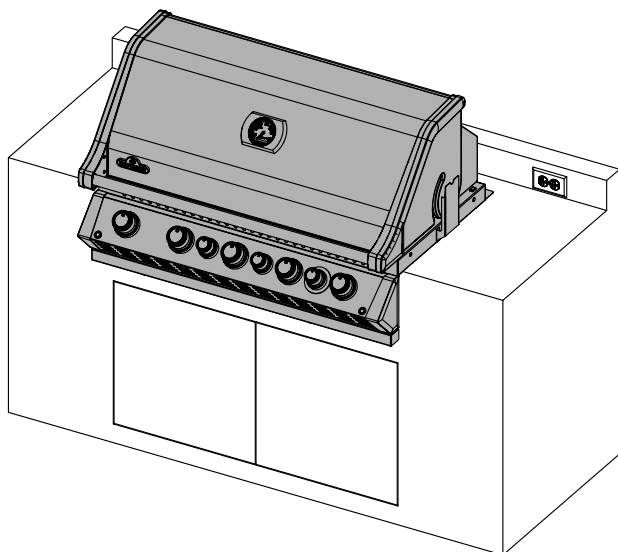
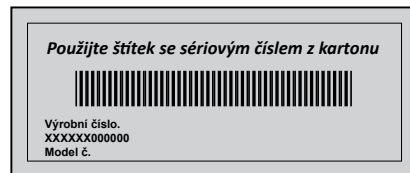
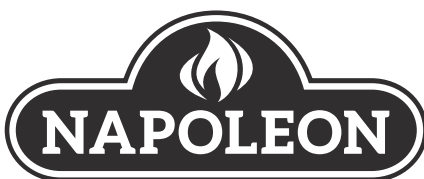


Tento plynový gril lze použít pouze venku, nebo v dobře větraném prostoru a nesmí být použit uvnitř budovy, garáže, stíněné verandy, altánu nebo v jiném uzavřeném prostoru.



BIPRO 665-3



VAROVÁNÍ! Rám skříně, skříně a pult musí být z nehořlavého materiálu.



NEBEZPEČÍ

POKUD UCÍTE PLYN:

- Vypněte plyn u spotřebiče.
- Uhaste otevřený plamen.
- Otevřete víko.
- Pokud zápach přetrvává, držte se dál od spotřebiče a ihned zavolejte svého dodavatele plynu nebo hasiče.



VAROVÁNÍ

Nesnažte se spouštět tento spotřebič bez přečtení pokynů v tomto návodu.

Neskladujte ani nepoužívejte benzín nebo jiné hořlavé kapaliny nebo výpary v blízkosti tohoto ani žádného jiného zařízení. Plynová láhev, která se nepoužívá, nesmí být uložena v blízkosti tohoto nebo jiného zařízení. Pokud informace v tomto návodu nejsou přesně dodržovány, může dojít k požáru nebo nebezpečí výbuchu a způsobit poškození majetku, zranění nebo smrt.

Dospělí a zejména děti by měli být upozorněni na nebezpečí vysoké povrchové teploty. Malé děti by měly být pod dozorem, pokud jsou v blízkosti plynového grilu.

Oznámení k montáži: Zanechte tento návod s grilem pro budoucí použití.



N415-0542CE-CZ-SK | B-0 | 07.19.24

Wolf Steel Europe BV
De Riemsdijk 22, 4004 LC, Tiel
The Netherlands
eu.info@napoleon.com

www.napoleon.com

CZ

SK
PG.33



VAROVÁNÍ! Nedodržení těchto pokynů může mít za následek poškození majetku, riziko úrazu nebo smrt. Přečtěte si a dodržujte všechna varování a pokyny uvedené v této příručce před operací s grilem.

Provozní bezpečnostní postupy

- Tento plynový gril se musí sestavit přesně podle pokynů uvedených v této příručce. Pokud byl gril sestaven v obchodě, je nutné zkontrolovat návod na montáž pro potvrzení správného sestavení a provést požadované zkoušky těsnosti před použitím grilu.
- Přečtěte si celý návod před použitím plynového grilu.
- Tento plynový gril se smí používat pouze venku, nebo v dobře větraném prostoru a nesmí být použit uvnitř budovy, garáže, verandy, altánu nebo jiného uzavřeného prostoru.
- Tento plynový gril nesmí být instalován uvnitř vozidla nebo člunu.
- Neumisťujte přístroj na větrném prostředí. Silný vítr má nepříznivý vliv na výkon vaření plynového grilu.
- Nepoužívejte zařízení pod hořlavou konstrukcí.
- Udržujte správnou vzdálenost od hořlavin, (27" (686 mm) od zadní strany přístroje, 24" (610 mm) od stran). Další vzdálenost 24" (610mm) je doporučena u vinylové desky nebo tabule skla.
- Vždy mějte větrací otvory na krytu láhve volné.
- Plyn musí být vypnutý na láhvi propanu nebo na připojení zemního plynu ventilem, pokud plyn nepotřebujete.
- Udržujte děti a domácí zvířata od horkého grilu a NEDOVOLTE dětem přístup do skříně.
- Děti by měly být pod dozorem, aby se zajistilo, že si nebudou hrát se spotřebičem.
- Tento spotřebič není určen pro používání osobami (včetně dětí) se sníženými fyzickými, smyslovými nebo duševními schopnostmi, nebo s nedostatkem zkušeností a znalostí, pokud nejsou pod dozorem nebo nebyly instruovány ohledně použití spotřebiče osobou zodpovědnou za jejich bezpečnost.
- Pokud se plynová láhev skladuje v uzavřeném prostoru, musí být zajištěno dostatečné větrání v souladu s místními předpisy a nesmí být skladována v uzavřeném grilu..
- Nepokoušejte se používat láhev, která není vybavena vhodným typem připojení.
- Je-li láhev propanu připojena k zařízení, musí být plynový gril a láhev skladovány venku nebo v dobře větraném prostoru.
- Plynový gril je nutno skladovat v interiéru. Musí být odpojeno spojení mezi plynovou lahví a plynovým grilem a láhev odstraněna a uložena venku v dobře větraném prostoru, mimo dosah dětí. Odpojená láhev nesmí být skladována v budově, garáži nebo v jiném uzavřeném prostoru. Připojení zemního plynu musí být odpojeno, pokud je gril uložen v interiéru.
- Zkontrolujte přírodní hadici plynu před každým použitím. Pokud existují důkazy o nadměrném opotřebení hadice, musí být vyměněna před použitím plynového grilu s montáží náhradní hadice určené výrobcem grilu.
- Zkouška těsnosti zařízení se provádí před prvním použitím, dále ročně, a při každém odpojení.
- Řiďte se pokyny pro zapálení a provoz grilu.
- Hořák musí být vypnutý při zapojování přívodu plynu z ventilu láhve.
- Víko musí být uzavřeno v průběhu předehřívání plynového grilu.
- Nenechávejte gril bez dozoru při provozu.
- Nezapalujte hořáky s uzavřeným víkem.
- Neprovozujte zadní hořák s hlavním hořáky provozu.
- Nepohybuje s grilem, pokud je horký nebo v provozu.
- Uchovávejte elektrický přírodní kabel a hadici přívodu plynu v dostatečné vzdálenosti od horkých povrchů.
- Ujistěte se, že krycí desky jsou umístěny správně podle pokynů v instalaci. Otvory musí být směrem k přední části plynového grilu.
- Čistěte mazivo ze zásobníku a krycí desky pravidelně, aby se zabránilo hromadění maziva, což by mohlo vést k požáru.
- Odstraňte horní ohřívací rošt před zapálením zadního hořáku. Extrémní horko poškozuje tento rošt.
- Zkontrolujte v pravidelných intervalech, zda infračervený hořák a Venturiho trubice nejsou zaneseny či znečištěny – pozor na hnízdo pavouků a jiné překážky. Pokud narazíte na nějaké takové překážky, zcela trubky vyčistěte.
- Nedovolte, aby studená voda (déšť, postřikovače, hadice, atd.), přišly do styku s keramickými hořáky. Velký teplotní rozdíl může způsobit popraskání keramické dlaždice.
- Nepoužívejte k čištění tlakovou vodu.
- Venkovní gril na vaření a jeho individuální uzavírací ventil musí být uzavřen, pokud se gril nepoužívá.
- Venkovní gril na vaření musí být izolován od potrubního systému zásobování plynem individuálním ručním uzavíracím ventilem.



Správná likvidace tohoto produktu

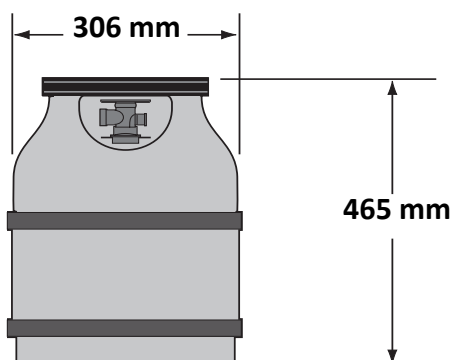
Toto označení znamená, že tento výrobek nesmí být likvidován s jinými domácími zařízeními v rámci celé EU. Aby se zabránilo možnému znečištění životního prostředí nebo lidského zdraví způsobeným nekontrolovanou likvidací, recyklujte je zodpovědně a k podpoře opětovného využití hmotných zdrojů. Chcete-li vrátit použité zařízení, použijte systém sběru a recyklace nebo se obraťte na prodejce, kde byl výrobek zakoupen.

Plynová láhev

Používejte pouze plynové lahve, které splňují národní a regionální směrnice. Pro optimální výkon by měl být gril provozován na propan. Minimální láhev butanu váží 13 kg a propanu 6 kg. Ujistěte se, že láhev může poskytnout dostatek paliva pro spotřebič. Pokud si nejste jisti, poraďte se se svým místním dodavatelem plynu. Buďte opatrní při manipulaci s láhví.

- Nikdy nepřipojujte láhev, která nespĺňuje potřebné normy.
- Pouze lahve připojené k přístroji mohou být uloženy ve skříní, nebo v blízkosti spotřebiče. Náhradní lahve nesmí být skladovány v uzavřeném prostoru, nebo v těsné blízkosti provozní jednotky. Lahve nesmí být vystaveny extrémním teplotám nebo přímému slunečnímu záření.
- Připojení láhve: Odstraňte víčko nebo zátku z láhve palivového ventilu. Utáhněte regulátor ventilu tlakové láhve. Musí být provedena zkouška těsnosti všech spojů před použitím grilu. Zkouška těsnosti musí být provedena jednou za rok a pokaždé, když je láhev odpojena.

Vzorová láhev



Plynová hadice



VAROVÁNÍ! Tento plynový gril musí být instalován licencovanou plynárenskou firmou. Plynový gril nemůže být připojen k přívodu plynu pomocí hadice s výjimkou připojení láhve. Zvýšená teplota uvnitř zařízení může způsobit, že se hadice roztaví. Použijte dodaný flexibilní kovový konektor pro připojení plynového grilu, buď pro pevného potrubí, pro měděné trubky nebo schválené pružné kovové konektory. Ujistěte se, že zařízení jsou v souladu s místními a národními předpisy. Celá plynová instalace musí být přezkoušená z hlediska těsnosti před použitím plynového grilu. Viz návod k obsluze Úplné pokyny k montáži grilu.

- Pokud nepoužíváte hadice a regulátor přímo od výrobce, pak používejte pouze hadice a regulátory, které splňují národní a regionální normy.
- Ujistěte se, že hadice nepřijde do styku s tukem, nebo jinými horkými kapkami nebo horkými povrchy spotřebiče,.
- Kontrolujte hadici pravidelně. V případě potrhání, tavení nebo opotřebení, vyměňte hadici před použitím spotřebiče.
- Doporučená délka hadice je 0,9 m. Hadice nesmí být delší než 1,5 m.
- Ujistěte se, že hadice není překroucená nebo zlomená.
- Vyměňte hadici před uplynutím doby použitelnosti vyznačené na hadici.

Technické údaje

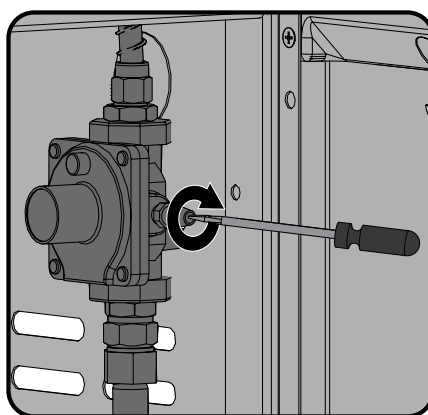
V následující tabulce jsou uvedeny vstupní hodnoty pro spotřebič.

Hořák	Velikost		Tepelný příkon(celkem)	Spotřeba plynu(celkem)	
	I	II	I/II	I	II
Hlavní	#60	1.45mm	19.0 kW	1383 g/hr	1805 L/hr
Zadní	1.25mm	#50	5.5 kW	400 g/hr	522 L/hr
Hořák na vonné	#67	#56	2.5 kW	182 g/hr	237 L/hr

Certifikované Plyny / tlaky - Zkontrolujte typový štítek, aby bylo zajištěno, že odpovídá následujícím seznamu.

Plyn kategorie	I3B/P(30)	I3+(28-30/37)	I3B/P(37)	I3B/P(50)	I2H	I2E	I2E+
velikostí otvorů (viz výše)	I	I	I	I	II	II	II
Plyny / Tlaky	butan a propan na 30mbar	butan 28-30mbar propan 37mbar	butan a propan na 37mbar	butan a propan na 50mbar	G20 at 20mbar	G20 at 20/25 mbar	G20/G25 at 20/25 mbar
Země	BE, BG, CY, DK, EE, FI, FR, GB, HR, HU, IS, IT, LT, LU, MT, NL, NO, RO, SE, SI, SK, TR	BE, CH, CY, CZ, ES, FR, GB, GR, IE, IT, LT, LU, LV, PT, SK, SI	PL	AT, CH, DE, SK	AT, BG, CH, CZ, DK, EE, ES, FI, GB, GR, HR, HU, IE, IS, IT, LV, LT, NO, PT, RO, SE, SI, SK, TR	DE, LU, PL	BE,FR

Neměňte ani nezasahujte do regulátoru. Používejte pouze regulátor, který poskytuje tlak uvedený v tabulce výše. Gril je vybaven interním regulátorem. Tento vnitřní regulátor má výstupní tlak 24,5 mbar pro propan / butan a 18,5 mbar pro zemní plyn a nesmí být změněn nebo upraven. Pro výměnu použijte pouze regulátor určený výrobcem



Tato jednotka zahrnuje vnitřní regulátor, který stabilizuje tlak plynu a zlepšuje výkon grilu. Tento regulátor nelze nastavit. Na boční straně regulátoru je tlakový kohoutek. Ten může být použit pouze kvalifikovaným servisním pracovníkem, který servisuje gril a regulátor. Šroub tlakového kohoutku musí být vždy pevný s výjimkou při provádění tlakové zkoušky na regulátoru (pouze kvalifikovaným servisním pracovníkem).

Plynová přípojka - návod



VAROVÁNÍ! Tento gril je určen pouze pro nehořlavé skříně a musí být instalován a udržován pouze kvalifikovaným instalátérem a dodržovány místními předpisy.

VAROVÁNÍ! RÁM SKŘÍŇE, skříně a pult musí být z nehořlavého materiálu.

VAROVÁNÍ! Tlak dodávaný ke grilu musí být v souladu s tím, co je uvedeno na typovém štítku na grilu. V případě, že napájecí tlak je větší, musí být instalován regulátor.

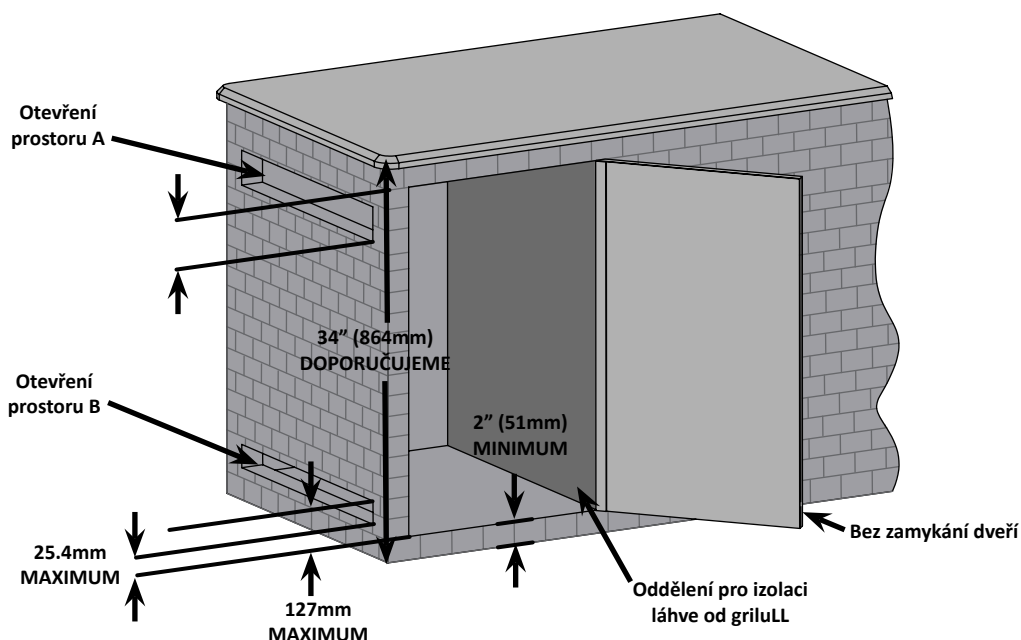
VESTAVĚNÁ PROPANOVÁ PŘÍPOJKA: připojení na potrubí pro plynového grilu je odpovědností instalačního technika a potrubí by mělo být umístěno, jak je znázorněno v zabudovaných instrukcích. Pružný kovový konektor je součástí instalační jednotky. Připojte tento flexibilní kovový konektor na konec potrubí. Připojte druhý konec konektoru na plynového potrubí. Ujistěte se, že konektor neprojde stěnou, podlahou, stropem nebo jinou oblastí a je chráněn před poškozením. Nepoužívejte hadici k jiným účelům. Připojení musí být vytvořeno kovovou nebo měděnou trubkou, s použitím schválených pružných kovových konektorů, které jsou v souladu s národními a regionálními předpisy.

Instalace musí v souladu s národními a regionálními předpisy. Přívod plynu v potrubí musí být dostatečně velký, aby poskytl na vstupu výkon uvedený na typovém štítku. Pokud instalujete boční hořák, musí být vytvořena samostatná odbočka k jeho připojení. Pokud by ve skříně byla plynová láhev, musí být dostatečně odvětrána v souladu s místními předpisy a pokud není v provozu, musí být uzavřena. Plynová láhev, která není v provozu, nesmí být uložena pod grilem.

VESTAVBA A UZAVŘENÁ LÁHEV: Plynová láhev ve vestavěné skříně, která zcela obklopuje láhev, musí mít následující:

- 1.. Alespoň jeden volný větrací otvor na exponované vnější straně krytu, která se nachází 127 mm od horní části krytu. Otvor musí mít celkovou volnou plochou větší než 130 cm² pro láhev vážící 9 kg a 195 cm² pro láhev větší než 9 kg.
- 2.. Alespoň jeden větrací otvor na exponované straně, vnější části skříně, která se nachází 25,4 mm nebo méně od úrovně podlahy. Otvor musí mít celkovou volnou plochou větší než 65 cm² pro láhev větší než 9 kg a 100 cm² pro pro láhev větší než 9 kg. Horní okraj nesmí být větší než 127 mm nad úrovní podlahy.

Každý otvor musí být dostatečně velký- otvor o průměru 3,2 mm.



Velikost láhve	Otevření prostoru A	Otevření prostoru B
Do 9 kg	130 cm ²	65 cm ²
Větší než 9 kg	195 cm ²	100 cm ²



VAROVÁNÍ!

- Ventil láhve musí být snadno přístupný pro ovládání. Dveře skříně musí být volné s možností otevření bez zámků a nářadí, aby byl stálý přístup k ventilu tlakové láhve.
- Musí být zajištěno krytí pro tlakovou láhev, které izoluje od hořáků a zajistí stínění před zářením, plameny, tekutinou, masťotou a jiným materiálem. Krytí nesmí být umístěno přímo pod gril.
- Musí mít minimální vzdálenost 51 mm mezi podlahou plynové lahve a zemí.
- Kabina musí být navržena tak, aby plynová láhev mohla být připojena, odpojena, spojena, kontrolována a testována na vnější straně krytu láhve. Veškeré spoje, které mohou být narušeny při montáži láhve, musí být k dispozici pro testování ve skříně.

Připojka VESTAVBOVÉHO GRILU na zemní plyn: Připojovací potrubí k plynovému grilu by měla zajistit odborně způsobilá osoba a potrubí by mělo být umístěno tak, jak je uvedeno v instrukcích pro zabudování. Pružný kovový konektor je zahrnut pro zjednodušení instalace jednotky. Připojte tento konektor ke koncovce na konci sestavy ventilů. Připojte druhý konec konektoru do plynového potrubí. Ujistěte se, že konektor neprojde přes stěny, podlahy, strop nebo jiné oddíly, a je chráněn před poškozením. Nepoužívejte hadice pro připojení jednotky. Pro připojení musí být použity schválené pevné trubky, měděné trubky nebo schválené pružné kovové trubky a konektory, který je v souladu s národními a regionálními předpisy. Instalace musí být rovněž v souladu s národními a regionálními předpisy. Přívodní plynové potrubí musí být dostatečně dimenzováno tak, aby dodalo dostatek plynu pro maximální výkon grilu uvedený na typovém štítku, i v návaznosti na délce potrubí. Pokud instalujete boční hořák, musí být připojení provedeno samostatně a umístění hořáku na určeném místě.



VAROVÁNÍ! Vestavbové grily jsou dodávány s odkapávací nádobou, která zadrží jen minimální množství tuku. Aby se zabránilo požáru tuků, musí se pánev čistit po každém použití.



VAROVÁNÍ! Musí být umožněn přístup do vnitřku sestavy, aby bylo dostupné připojení plynu.



NEBEZPEČÍ! Před použitím grilu si pozorně přečtěte všechny pokyny. Nedodržení přesně těchto pokynů může vést k požáru a způsobit vážné zranění nebo smrt. Celá instalace grilu musí být otestována na těsnost před uvedením do provozu.

Elektrické upozornění



VAROVÁNÍ! Nedodržení těchto pokynů může mít za následek poškození majetku a riziko úrazu nebo smrti.

- 230 - 240V / AC - 50HZ – 0.4A.
- Pro ochranu před úrazem elektrickým proudem, neponořujte kabel a svíčky do vody nebo jiné tekutiny.
- Vytáhněte kabel ze zásuvky, pokud není v provozu a před čištěním. Nechte je vychladnout. Nespouštějte plynové spotřebiče s poškozeným kabelem, zástrčkou, nebo pokud je porouchaný, nebo byl poškozen jakýmkoliv způsobem. Obráťte se na výrobce či autorizovaný servis a zajistěte opravu.
- Pokud je napájecí kabel poškozen, musí být nahrazen přes výrobce, servisního zástupce nebo podobně kvalifikovanou osobou, aby se zabránilo nebezpečí.
- Nenechte kabel viset přes okraj stolu aby se nedotýkal horké plochy.
- Nepoužívejte venkovní plynové spotřebiče pro jiné účely než je určeno.
- Při připojování nejprve zandejte zástrčku do venkovního spotřebiče a potom připojte zařízení do zásuvky.
- Používejte pouze proudový chránič (GFI). Nikdy nevytahujte zástrčku nebo použijte uzemňovací adaptér na 2 hroty.
- Používejte pouze prodlužovací šňůru s 3 piny na uzemnění určené pro napájení zařízení, a schválené pro použití ve venkovním prostředí s WA značením.

Zkoušky těsnosti- pokyny



VAROVÁNÍ! Zkouška těsnosti musí být provedena každý rok a pokaždé, když láhev odpojena nebo je-li nahrazena část plynárenské soustavy.



VAROVÁNÍ! Nikdy nepoužívejte otevřený plamen pro kontrolu úniku plynu. Pozor na jiskry nebo otevřený oheň kolem této oblasti, zatímco vy kontrolujete těsnost. Jiskry nebo otevřený oheň budou mít za následek požár nebo výbuch, škody na majetku, vážné zranění nebo smrt.



Zkoušky těsnosti: Musí být provedena před prvním použitím, ročně, a vždy, když jsou nějaké plynové součásti vyměněny nebo opraveny. Nekuřte při provádění tohoto testu, a odstraňte všechny zdroje zapálení. Viz těsnosti diagram pro oblasti, pro kontrolu. Vypněte všechny ovládací prvky hořáku do polohy vypnuto. Zapněte přívod plynu.



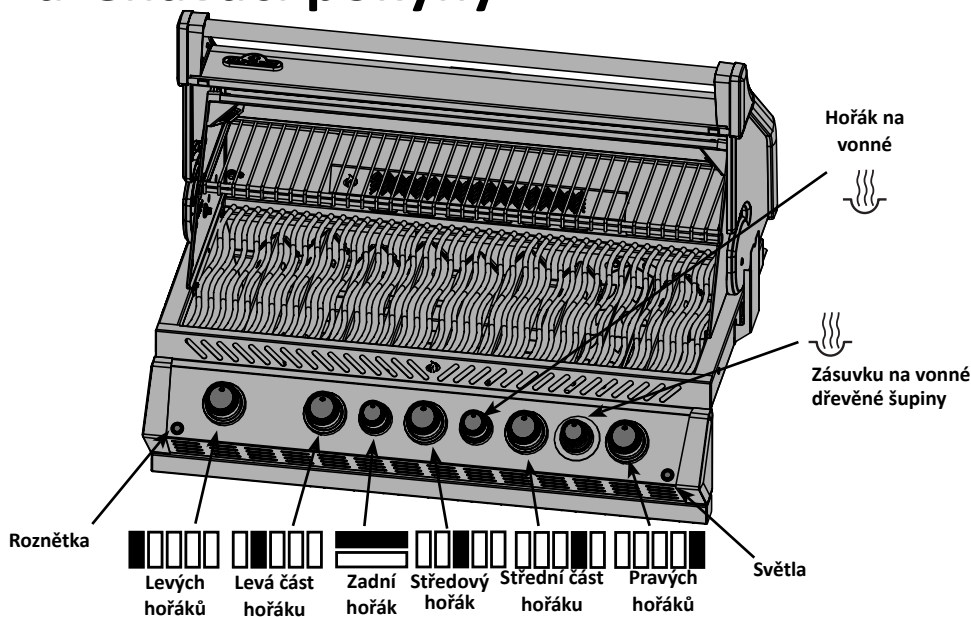
Směsí vody a mýdla 1:1 potřete všechny spoje a napojení regulátoru, hadice, potrubí a armatury.



Bublínky budou znamenat únik plynu. Buď utáhněte uvolněné spojení nebo vadnou část vyměňte popř. konzultujte s odborníky.

Pokud únik nelze zastavit, **okamžitě vypněte přívod plynu**, odpojte jej, a nechte gril zkontrolovat odborníkem. Nepoužívejte gril, dokud závada nebude odstraněna.

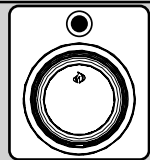
Zažehávací pokyny



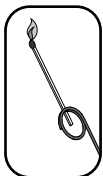
VAROVÁNÍ! Otevřete víko

do polohy OFF

VAROVÁNÍ! Zajistěte, aby všechny ovládací prvky hořáku byly v poloze "vypnuto". Pomalu otáčejte přívod plynu.



Hlavní hořák	Hořák na dřevěné šupiny	Zadní hořák (pokud je ve výbavě)	Boční hořák (pokud je ve výbavě)
1. Otevřete víko grilu.	1. Otevřete víko grilu.	1. Otevřete víko grilu.	1. Otevřete kryt hořáku.
2. Stiskněte a otočte jakýkoliv hlavní knoflík hořáku na max. výkon. Pokud nezažehne, nadále tlačíte knoflík dolů, dokud se hořák nezapálí a poté tlačítko uvolněte.	2. Stiskněte a otočte ovládací knoflík hořáku, na dřevěné šupiny, do polohy max.výkonu.	2. Vyměňte ohřívací rošt	2. Stiskněte a otočte ovládací knoflík na straně hořáku do polohy max. výkonu.
3.V případě, že se nevnítí, okamžitě otočte ovládací knoflík do polohy "vypnuto" a několikrát opakujte krok 2.	3. Stiskněte a podržte tlačítko "elektronický zapalovač", dokud se hořák nezapálí	3. Stiskněte a otočte ovladač zadního hořáku do polohy max. výkonu.	3. Stiskněte a podržte tlačítko "elektronický zapalovač", dokud se hořák nezapálí
4.V případě, že se hořák nezapálí do 5 sekund, otočte ovládací knoflík do polohy "vypnuto" a počkejte 5 minut, případný přebytek plynu se rozptýlí. Buď opakujte kroky 2 a 3, nebo zapalte např. sirkou.	4. V případě, že se hořák nezapálí do 5 sekund, otočte ovládací knoflík do polohy "vypnuto" a počkejte 5 minut, případný přebytek plynu se rozptýlí. Opakujte krok 2.	4.Stiskněte a podržte tlačítko "elektronický zapalovač", dokud se nevnítí nebo použijte sirkou.	4. V případě, že se hořák nezapálí do 5 sekund, otočte ovládací knoflík do polohy "vypnuto" a počkejte 5 minut, případný přebytek plynu se rozptýlí. Opakujte krok 2.
5. V případě, že použijete k zapálení sirkou, vložte ji do přiloženého perka a ponořte ji do nitra grilu mezi kryty hořáků a otočte na max.výkon knoflík příslušného hořáku.		5. V případě, že se hořák nezapálí do 5 sekund, otočte ovládací knoflík do polohy "vypnuto" a počkejte 5 minut, případný přebytek plynu se rozptýlí. Opakujte krok 3.	



VAROVÁNÍ! Nepoužívejte zadní hořák během používání hlavního hořáku.

Instrukce k vaření

Počáteční zažehnutí: Když grilujeme poprvé, plynový gril vydává mírný zápach. To je normální dočasný stav způsobený "vypálením" vnitřních nátěrových hmot a maziv používaných ve výrobním procesu. Jednoduše spusťte hlavní hořáky na vysokou úroveň přibližně půl hodiny.

Neumísťujte tento plynový gril na větrná místa. Silný vítr může nepříznivě ovlivnit výkon vaření na plynovém grilu. V extrémních situacích, kdy velký vítr fouká přímo za jednotku, může teplo ventilovat pod ovládacím panelem, to způsobí zahřátí či zdeformování ovládacích knoflíků.

Součástí balení je deflektor, který zabraňuje hromadění nevhodného tepla. (Pokyny pro rychlou instalaci naleznete v návodu k instalaci).



UPOZORNĚNÍ! Napoleon není zodpovědný za: požár, kouření způsobené podmínkami prostředí, jako je silný vítr nebo nedostatečné větrání.

Použití hlavního hořáku: Pro prudké grilování potravin, doporučujeme předeheat grilu na všech hlavních hořácích na plný výkon s uzavřeným víkem přibližně 10 minut. Jídlo vařené na krátkou dobu (ryby, zelenina) mohou být na grilu připraveny s otevřeným víkem. Vaření s uzavřeným víkem zajistí vyšší výkon grilování a můžete snížit dobu grilování a opékat maso rovnoměrně. Jídlo, které má dobu vaření delší než 30 minut, jako je pečeně, může být vařené nepřímou (se spuštěným vedlejším hořákem a vedle umístěného pokrmu). Při vaření velmi libového masa, například kuřecí prsa nebo libového vepřového masa, můžete naolejovat mřížky před přehřevem pro snížení lepení. Grilování masa s vysokým obsahem tuku se může vytvořit vzplanutí. V případě vzplanutí přesuňte pokrm od plamenů a snižte teplotu. Víko nechte otevřené. Pro podrobnější instrukce nahlédněte do Vaší celosezónní grilovací kuchařky Napoleon pro podrobnější instrukce.

Přímé vaření: umístít potraviny k vaření na grilu přímo nad zdroj tepla. Tato metoda se obvykle používá pro grilování potravin, které nevyžadují prodlouženou dobu vaření, jako jsou hamburgery, steaky, kuřecí kousky nebo zelenina. Pokrm je nejprve uzavřen vyšší teplotou pro zachování šťáv a chutě a pak se teplota snižuje na dokončení jídla podle vašich preferencí.

Nepřímé vaření: s jedním nebo více hořáky v provozu. Pokrm vařte na roštu nad hořákem, který není v provozu. Teplo cirkuluje pomalu a rovnoměrně. Vaření touto metodou je stejné jako vaření v troubě a je obecně používáno pro větší kusy masa, jako jsou kuřata, krůty, ale může být také použit pro vaření potravin, které jsou náchylné k vzplanutí nebo spálení. Výsledkem nižší teploty je i pomalejší doba vaření.

Použití zadního hořáku (pokud je součástí): Před použitím odstraňte přihřívací rošt, protože extrémní horko ho může poškodit. Grilovací rošty by měly být odstraněny, pokud zasahují do prostoru rožnění. Zadní hořák je určen k použití ve spojení s grilovací sadou rožně (extra příslušenství). Můžete zakoupit u svého prodejce. Viz pokyny grilovací sady.

Chcete-li použít protizávaží – odstraňte grilovací motor od plynového grilu. Položte rožň s masem přes háčky uvnitř grilu. Maso nechte viset těžkým lícem dolů. Utáhněte protiváhu paží vzhůru. Posuňte protiváhu ven k vyvážení zátěže a utáhněte na místě. Znovu nainstalujte motor a začněte vařit. Umístěte kovovou misku pod maso ke shromažďování odkapávající šťávy pro podlévání a samozřejmě pro lahodnou omáčku. Omáčka z masa může být přidána podle potřeby. Pro uchování šťavnatosti použijte nejprve zadní hořák na vysokou úroveň až do zahřédnutí, pak snižte teplotu na důkladné provaření pokrmu. Udržujte zavřené víko pro dosažení nejlepších výsledků. Vaše pečeně a drůbež bude dokonale hnědá na vnější straně a zůstane šťavnatá a měkká uvnitř. Například 1,36 kg kuřete na grilu bude pečené přibližně 1 ½ hodiny na střední až vysoké úrovni. Viz "Vaše Celosezónní Grilovací kuchařka od Napoleonu pro podrobnější instrukce.



VAROVÁNÍ! Barbecue omáčka a sůl může být žíravá a může způsobit rychlé zhoršení komponentů plynového grilu, pokud ho pravidelně nevyčistíte. Po dokončení vaření rozeberte grilovací komponenty a důkladně omyjte teplou mýdlovou vodou a uchovávejte v interiéru.

Hořák na vonné dřevěné šupiny: Tento hořák je určen k použití ve spojení s podnosem. Postupujte podle pokynů k zapálení hořáku a jak provozovat hořák na vysoké teplotě po dobu 10 minut, snižte teplo podle potřeby.

Otevřete zásuvku na vonné dřevěné šupiny a vložte malé množství dřevní štěpky do pevné části zásobníku. Při prvních pokusech, použijte malé množství, protože toto vonné dřevo můžete lehce přepálit. Chcete-li získat kouřové aroma, vše co je potřeba, je malý "pramínek" kouře. Kouř valící se z jednotky není žádoucí, často nechá čadivý zůstatek na jídle, který není dobrý. Namáčení dřeva před použitím zpomalí spalování a zvýší kouřové aroma.


Dřevo na "uzení" je dodávané v různých formách, kousky, třísky, prach a pelety, ale také přichází v mnoha variantách (příchutě) od jablka po ořech, z nichž každá vydává jinou chuť. Používejte pouze dřevo, u kterého víte, že nebylo ošetřeno nebo ještě lépe kupte ho od autorizovaného prodejce Napoleon.

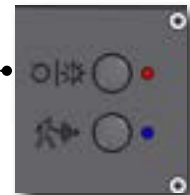
Pokyny k osvětlení.

Pohybový senzor a tlačítka, grilovací světla a skříňě.


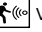



Nastavte spínač umístěný uvnitř skříňky na ON a rozsvítí se červená a modrá LED dioda. Nastavení expozice je ve výchozím režimu (výchozí režim).

Jas: stisknutím tlačítka  nastavte jas na vysokou (100%), střední (65%) nebo nízkou (35%). Jas můžete změnit pouze tehdy, když jsou tlačítka tlačítka bílá nebo modrá.



Senzor pohybu:

- Tlačítka a kontrolky zůstanou zapnuté, dokud senzor detekuje pohyb v kruhu 1 metru kolem grilu. Světla se automaticky vypnou po 15 minutách nečinnosti
- Je-li snímač pohybu zapnutý (signalizováno modrým světlem LED), lze rozsvítit a zhasnout světla pomocí světelného spínače .
- Pomocí tlačítka  vypněte nebo zapněte snímač pohybu.
- Všechna světla grilu jsou nyní ovládána tlačítkem .
- Pokud není snímač pohybu zapnutý, lampy a skříňě grilu zhasnou po 2 hodinách.
- Po dvou hodinách zhasnou také světla v tlačítkách a logech.




Režimy osvětlení

Výchozí režim

- Režim osvětlení knoflíku Modrá.
- Jas na vysoké úrovni.
- Snímač pohybu je zapnutý.



Režimy světel

- Modrá
 - Bílá
 - Zelená- režim barevného spektra
- Jas lze nastavit pouze v těchto režimech



Zvolte režim světel podržením přepínače  pro přepínání z modré na bílou nebo zelenou. Uvolněte jej v požadovaném režimu.

Návrat do výchozího režimu: podržením tlačítka  po dobu 2 sekund.

Výběr barvy

- Zatímco je vybrán režim zvýraznění zeleného spektra barev, barva tlačítek a log se bude v celém spektru mírně měnit.
- Barevnou změnu můžete zastavit dvojitým rychlým stisknutím tlačítka .
- Dvakrát stisknete tlačítko , abyste obnovili změnu barvy.

Promítání loga ON / OFF

- Promítání loga a osvětlení knoflíků fungují jako sada, ale pokud chcete vypnout promítání loga a rozsvítit knoflíky, můžete to udělat.
- **Poklepáním na tlačítko**  for at slukke logo-lyset. For at genaktivere logo-lyset dobbelt-klikker du igen .
- Pokud je jednotka vypnuta a znovu zapnuta (hlavní vypínač), promítání loga se vrátí do výchozího režimu- sada.

pokud je tlačítko POWER vypnuté, zapalování nefunguje



Světla knoflíku a loga pracují společně



Pokyny pro čištění



UPOZORNĚNÍ! Vždy používejte ochranné rukavice a ochranné brýle při údržbě grilu.



UPOZORNĚNÍ! Abyste předešli možnému popálení, musí být údržba provedena pouze v případě, že gril je vychladlý. Vyhněte se kontaktu s nechráněnými horkými povrchy. Zajistěte, aby všechny byly hořáky vypnuté. Očistěte gril tam, kde čisticí roztoky nebudou poškozovat paluby, trávničky, nebo terasu. Nepoužívejte čistič na trouby k čištění jakékoliv části tohoto plynového grilu. Nepoužívejte samočisticí čistit na rošty nebo jakékoliv jiné části plynového grilu. Barbecue omáčka a sůl může být žíravá a může způsobit rychlé zhoršení komponentů plynového grilu, pokud ho nebudete pravidelně čistit.



Poznámka: Nerezová ocel má tendenci oxidovat nebo dělat skvrny za přítomnosti chloridů a sulfidů, zejména v pobřežních oblastech a v jiných náročných prostředích, jako jsou teplé, velmi vlhké místa kolem bazénů a vířivek. Tyto skvrny mohou být vnímány jako rez, ale mohou být snadno odstraněny. Pro zajištění prevence a odstraňování skvrn omyjte všechny nerezové povrchy každé 3-4 týdny nebo tak často, jak to ocel vyžaduje. Myjte ji čerstvou vodou nebo čisticím prostředkem.

Mřížky/rošty a přihřívací rošt: čistí se nejlépe kartáčem z mosazného drátu v předehřívacím období. Ocelová vlna může být použita pro odolné skvrny. Je běžné, že mřížky (pokud jsou k dispozici), můžou trvale změnit barvu z běžného používání v důsledku vysoké teploty.

Ovládací panel: Ovládací panel a text k němu je vytištěn přímo na nerezové oceli a při správné údržbě zůstává tmavý a čitelný. K čištění panelu, používejte pouze teplou mýdlovou vodu. Nikdy nepoužívejte abrazivní čisticí prostředky na všechny nerezové povrchy, zejména na tištěný povrch na ovládacím panelu.

Čištění vnitřku plynového grilu: Vyjměte mřížky na vaření. Použijte mosazný drátěný kartáč pro čištění uvolněné nečistoty z odlévacích stran a pod víkem. Seškrabte desky stěrkou nebo škrabkou a použijte drátěný kartáč pro odstranění popela. Odstraňte nánosy z krytů hořáků a ze spodní záchytné vany s kartáčem z mosazného drátu. Vymeťte všechny nečistoty z vnitřku plynového grilu do odkapávací misky.



VAROVÁNÍ! Vestavbové grily jsou dodávány s odkapávací miskou, která slouží k zadržení jen minimálního množství tuku. Aby se zabránilo požáru, musí se miska čistit po každém použití.

Záchytné vaničky: Vyčistěte odkapávací vanu po každém použití, aby se zabránilo hromadění mastnoty. Maz a přebytek projde do odkapávací vany, která se nachází pod plynovým grilem. K čištění odkapávací vany ji posuňte. Nikdy nepoužívejte na odkapávací vanu hliníkovou fólii, písek nebo jiného materiálu, protože by to mohlo zabránit, aby tuk z tekl správně. Vana by měla být vyčištěna pomocí špachtlí nebo škrabky.

Čištění vnějšího povrchu grilu: Nepoužívejte abrazivní čisticí prostředky ani drátěnku na jakémkoliv lakovaném, porcelánovém nebo nerezovém povrchu vašeho Grilu Napoleon. Pokud tak učiníte, poškrábete povrch grilu. Vnější grilovací plocha by měla být čištěna výhradně teplou mýdlovou vodou. K čištění nerezových ploch, použijte neabrazivní čistič. Vždy otírejte ve směru vláken. V průběhu používání mohou nerezové díly změnit po zahřátí barvy, obvykle do zlatého nebo hnědého odstínu. Toto zbarvení je normální a nemá to vliv na výkon a funkci grilu. Se smaltovými komponenty je nutno zacházet s opatrností. Originál čisticí prostředky můžete zakoupit u Vašeho prodejce NAPOLEON.

Světlo: Čočku lze čistit teplou mýdlovou vodou a měkkým, čistým hadříkem. Odolné skvrny- může být použito malé množství odmašťovač. Nepoužívejte abrazivní čisticí prostředky, protože to může poškrábat nebo poškodit čočku.

Pokyny pro údržbu

Doporučujeme tento plynový gril důkladně ročně kontrolovat a udržovat kvalifikovaným servisním pracovníkem.

Po celou dobu udržujte prostor na grilování bez hořlavých materiálů, benzínu a jiných hořlavých par a kapalin. Neblokujte větrání a proudění spalovacího vzduchu



VAROVÁNÍ! Vždy používejte ochranné rukavice a ochranné brýle při čištění grilu.



VAROVÁNÍ! Vypněte plynové zdroje a odpojte jednotku před údržbou. Abyste předešli možnému popálení, musí být údržba provedena pouze v případech, když je gril vychladlý. Zkouška těsnosti musí být provedena jednou ročně.



Hořák: hořák je vyroben ze silnostěnné nerezové oceli 304, ale extrémní horko a agresivní prostředí může způsobit vznik povrchové koroze. To může být odstraněno pomocí kartáče z mosazného drátu.



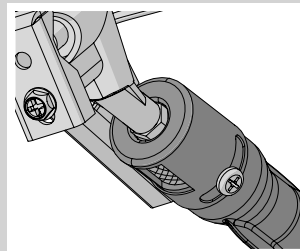
POZOR! Dejte si pozor na pavouky.

Pavouci a hmyz jsou přitahováni k vůni propanu a zemního plynu. Hořák je opatřen ochranou proti hmyzu, což snižuje pravděpodobnost, že hmyz uvnitř hořáku vytvoří hnízda, ale ne zcela tento problem vyloučí. Hnízdo nebo síť může způsobit, že hořák bude hůře spalovat a vyznačují se měkkým žlutým nebo oranžovým plamenem, nebo v nejhorším mohou způsobit požár (flashback) na vzduchové klapce pod ovládacím panelem. Chcete-li vyčistit vnitřek hořáku, musí být odstraněn z plynového grilu: Vyměňte šroub (y), který drží hořák k zadní stěně. Posuňte hořák a vyjměte ho. Čištění: Použijte pružný kartáč na Venturiho trubice a vyčistěte vnitřní části hořáku a všechny uvolněné nečistoty z hořáku přes přívod plynu. Zkontrolujte připojení a průchodnost hořáků a ventilových otvorů. Otvory se mohou také ucpat během používání zbytky vaření a korozi. Pro pročištění použijte otevřenou kancelářskou sponku nebo dodaný port pro údržbu a čištění. Vyrtejte blokové porty pomocí tohoto vrtáku v malé akumulátorové vrtačce. Otvory se snadněji čistí, pokud je hořák odstraněn z grilu, ale také to může být provedeno s hořáky namontovanými. Nepoužívejte flex vrták při vrtání otvorů, protože to způsobí, že vrták zničí. Toto čištění je pouze na otvory hořáku, nikoliv pro vstupní otvory (trysky), které regulují tok do hořáku. Dávejte pozor, abyste neztvrdili otvory. Ujistěte se, že je vše čisté, utažené a bez jiných poruch.

Reinstalace: Reverzní postup při zpětné instalaci hořáku. Zkontrolujte, zda je ventil vstupuje do hořáku. Řádně utáhněte šrouby na dokončení přeinstalace.



UPOZORNĚNÍ! Při opětovné instalaci hořáku po čištění je velmi důležité, aby ventil / tryska byla zasunuta do trubice hořáku před zapálením plynového grilu. Pokud ventil není uvnitř trubky hořáku může dojít k požáru.



VAROVÁNÍ! Regulátor na hadici (je-li k dispozici): Zkontrolujte stav – možná poškození, tavení, trhliny v hadici. Pokud zjistíte takové poškození, nepoužívejte plynový gril. Poškozené části nechte vyměnit přes Vašeho prodejce Napoleon nebo kvalifikovaným servisem plynu.

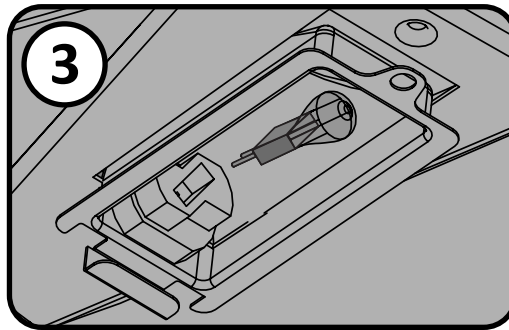
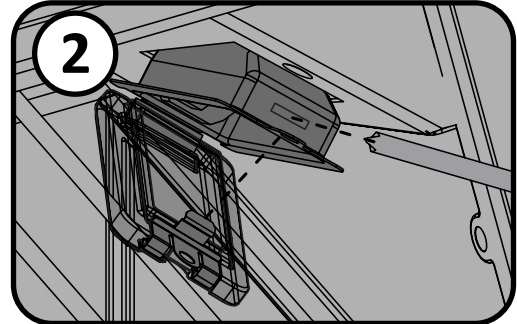
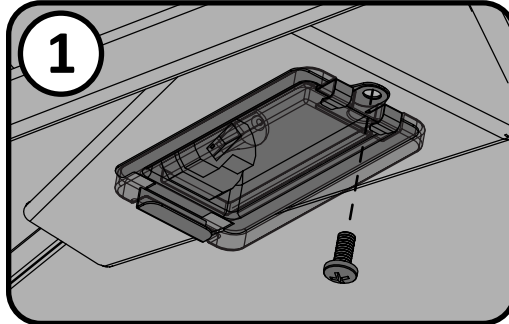
Hliníkové odlitky: Čistěte odlitky pravidelně teplou mýdlovou vodou. Hliník nekoroduje, ale vysoké teploty a působení povětrnostních vlivů může vést k oxidaci hliníkového povrchu. To se projevuje bílými skvrnami na povrchu. Pro opravu této oblasti místo vyčistěte a lehce přebroušte jemným smirkovým papírem. Otřete povrch a odstraňte veškeré nečistoty a barvy. Chraňte okolní oblasti proti přelakování. Postupujte podle pokynů od výrobce.



VAROVÁNÍ! Vždy noste ochranné rukavice když měníte halogenové žárovky vnitřních světel grilu.

Světla: Chcete-li vyměnit halogenovou žárovku ve Vašem grilu, musíte nejprve odstranit čočku z držáku světla. Chcete-li odstranit čočku z pouzdra, odstraňte šroub Philips zajišťující pouzdro v místě. Vycvakněte čočku z pouzdra (včetně kovového držáku). **Nedotýkejte se halogenové žárovky holýma rukama.**

Mastnota z Vašich prstů sniží životnost žárovky. V rukavicích opatrně vytáhněte starou žárovku z objímky a vyměňte ji za novou žárovku. Znovu nainstalujte čočku zaklapnutím zpět do pouzdra a ohněte výstupky na přední straně zpět do původní polohy.



Odstraňování problémů

Problém	Možné příčiny	Řešení
Nízká teplota/ nízký plamen, i když se ventil obrátí na vysoký výkon. Pro propan - nevhodný zažehávací postup.	U zemního plynu - poddimenzované potrubí. U obou plynů - nesprávný předeheřev	Ujistěte se, zažehávací postup je pečlivě dodržen. Všechny armatury na plynový gril musí být v poloze vypnuto, když je nádrž zapnutá. Zapněte nádrž pomalu, aby se tlak vyrovnal. Viz pokyny k zažehnutí. Potrubí musí být dimenzováno podle instalačních parametrů. Předeheřte gril s oběma hlavními hořáky na vysoký výkon po dobu 10 až 15 minut.
Nadměrné teplo.	Krycí desky nejsou správně nainstalovány. Nesprávný předeheřev.	Nadměrný tuk a popel je na krycí desce a odkapové nádobě. Viz montážní návod. Předeheřte gril s hlavními hořáky na vysoký výkon po dobu 10 až 15 minut. Čistěte krycí desky a odkapávací misku pravidelně. Nevykládejte vanu hliníkovou fólií. Viz návod k čištění.
Hořáky hoří žlutým plamenem, doprovázené vůní plynu.	Možná pavučina nebo jiné nečistoty v hořáku.	Důkladně vyčistěte hořák odstraněním nečistot. Viz obecné pokyny pro údržbu.

Problém	Možné příčiny	Řešení
Zadní a boční hořáky se nezapálí zapalovačem, ale až sirkou.	Vybitá baterie / nebo nesprávná instalace. Uvolněný drát elektrody nebo vodiče či koncového spínače. Vyměňte baterii.	Zkontrolujte, zda je elektrický drát pevně nasunutý na zadní straně zapalovače. Zkontrolujte, zda jsou příводы z modulu do zapalování (pokud je ve výbavě) pevně zasunuty.
Hlavní hořák se nezapálí zapalovačem, ale až sirkou.	Zapalovací výstup je špinavý nebo ucpaný.	Vyčistěte zapalovač měkkým kartáčem.
Hučení regulátoru.	Normální jev v horkých dnech.	Nejedná se o závadu. To je způsobeno vnitřními vibracemi v regulátoru a nemá vliv na výkon nebo bezpečnost plynového grilu. Hučící regulátory nebudou nahrazeny.
Hořáky nehoří rovnoměrně.	Špinavé nebo zkorodované otvory hořáku.	Vyčistěte nebo vyměňte podle potřeby.
Uvnitř víka se vytvořil "krápníkový" povlak.	Na vnitřním povrchu je tuk.	Nejedná se o závadu. Povrchová úprava na víku je porcelain. Peeling je způsoben tvrzenou mastnotou, která se suší do barvy-jako střepy, které se odlupují. Pravidelným čištěním tomu zabráníte. Viz pokyny k čištění.
Hořák je "plný" výkon, ale nedosahuje ho. (Dunivý hluk a chvění či modrý plamen hořáku.)	Nedostatek plynu. Přívodní hadice je uzavřena. Špinavý nebo ucpaný otvor. Pavučiny nebo jiné látky jsou ve Venturiho trubici.	Zkontrolujte hladinu plynu v plynové láhvi. Umístěte přívodní hadici podle předpisu. Vyčistěte otvor hořáku. Vyčistěte Venturiho trubice.
Infračervený hořák (pokud je ve výbavě) nehoří správně (během provozu hořáku je slyšet hlasitý zvuk ...)	Nedostatek plynu. Jiný problém. Špatný kontakt elektrody - volná nebo vypnutá. Špinavá elektroda.	Zapalte hořák a vypálte ho na vysokou úroveň nejméně pět minut nebo dokud keramický obklad jsou rovnoměrně červeně zářící. Ujistěte se, že ne více než 75% povrchu je pokryto grilovacími objekty nebo příslušenstvím Vypněte hořák a nechte vychladnout po dobu minimálně dvou minut, pak znovu zapněte. Nechte vychladnout hořák a zkontrolujte velmi pečlivě trhliny. Pokud jsou nalezeny nějaké praskliny, obraťte se na autorizovaného prodejce Napoleon a objednejte náhradní montáž hořáku. Obraťte se na autorizovaného prodejce Napoleon.
Osvětlení a zapalování bočního nebo zadního hořáku nefungují	Žádný proud Gril není napájen, i když je v zásuvce napájení	Zkontrolujte, zda nedošlo k výpadku proudu Zkontrolujte prosím, zda je zástrčka připojena, zkontrolujte, zda svítí červená kontrolka

Problém	Možné příčiny	Řešení
Zapalování, interiér a osvětlení fungují, ale knoflík se nerozsvítí, když je spínač napájení zapnutý.	Snímač pohybu nepracuje správně Kabelový svazek nepracuje správně.	Zkontrolujte, zda svítí modrý indikátor. Zapněte senzor stisknutím tlačítka snímače pohybu. Pokud modrý indikátor svítí, vyměňte snímač pohybu. Vyměňte kabelový svazek na ovládacím panelu.
Osvětlení knoflíku a světel zapalování funguje dobře, ale zapalování bočního nebo zadního hořáku nefunguje	Tlačítko zapalování nefunguje správně Blok zapalování nefunguje správně	Pokud se při stisknutí spínače světla rozsvítí spínač zapalování: Vyměňte spínač zapalování Pokud se při stisknutí spínače zapalování nespustí: Zkontrolujte připojení kabelu ke spínači pod ovládacím panelem
Osvětlení a zapalování bočního / zadního hořáku nefungují. Zapalování zadního hořáku funguje dobře, ale nemůžu zapnout boční nebo zadní hořák, ani když se objeví jiskry.	Vzdálenost mezi elektrodami je příliš velká nebo příliš malá.	Boční hořák: Upravte vzdálenost mezi hroty elektrod bočního hořáku. Zadní hořák: Nastavte vzdálenost mezi zadním hořákem a jeho elektrodou.
Kontrolky knoflíku a spínače bliknou osmkrát v 0,5sekundových intervalech a poté zhasnou.	Baterie jsou vybité	Vyměňte baterie

Uchovejte svůj pokladní doklad o nákupu, abyste mohli potvrdit svou záruku.

Objednávání náhradních dílů

Informace o záruce

Model: _____

Datum nákupu: _____

Výrobní číslo: _____

(Záznam informací naleznete zde pro přehlednost)

V případě náhradních dílů a záručních nároků kontaktujte prodejce Napoleona, kde byl výrobek zakoupen.

Než se obrátíte na prodejce Napoleona, prohlédněte si webovou stránku Napoleon Grills pro rozsáhlejší čištění, údržbu, odstraňování problémů a pokyny pro náhradní díly na adrese www.napoleon.com.

Pro zpracování reklamace jsou požadovány následující informace:

1. Model a sériové číslo přístroje.
2. Objednací číslo a popis
3. Stručný popis problému
4. Doklad o koupi (fotokopie faktury).

V některých případech mohl Napoleon požádat o přezkoušení dílů vrácených do továrny před poskytnutím náhradních dílů.

Než se obrátíte na prodejce Napoleona, nezapomeňte, že následující položky nepokrývá záruka:

- Náklady na dopravu, zprostředkování nebo vývozní clo.
- Mzdové náklady na odstranění a reinstalaci.
- Náklady na služby a volání k diagnostice problem.
- Změna barvy korozivzdorné oceli.
- Selhání v důsledku nedostatečného čištění a údržby nebo používání nevhodných čisticích prostředků (čističe trouby).



POZOR! Při vybalování a montáži vám doporučujeme nosit pracovní rukavice a ochranné brýle pro vaši ochranu. Ačkoli jsme věnovali veškeré úsilí tomu, aby proces montáže byl bezpečný, tak je možné, že ocelové části, jako jsou rohy a hrany mohou být ostré a způsobit řezné rány při nesprávné manipulaci.



VAROVÁNÍ! Stavební materiály, zdivo a prach může způsobit poškození povrchu grilů, zařízení a příslušenství. Nejlepší možností je nainstalovat součásti po všech stavebních úkonech a po důkladném vyčištění staveniště. Pokud musí být nainstalovány součásti před nebo během výstavby, je třeba naše produkty důkladně zakrýt, aby se zabránilo poškození. Po dokončení stavby se musí všechny povrchy vyčistit. Nepoužívejte kyselinu solnou k čištění zdících materiálů. Vápno obsažené v některých stavebních materiálech je velmi korozivní. Během svého zrání (1-2 měsíc) se doporučuje, aby se nerezová ocel ošetřila ochranným prostředkem nebo voskem (auto vosk je přípustný), aby se zabránilo přímému kontaktu vápna s materiály.

Začínáme

1. Odstraňte všechny kryty, vyjměte díly a gril z obalu. Zvedněte víko a odstraňte veškeré zabalené komponenty. Použijte seznam dílů, aby se zajistilo, že všechny potřebné díly jsou součástí dodávky.
2. Neničte balení, dokud gril není plně sestaven a nefunguje k vaší spokojenosti.
3. Sestavte gril, použijte kartonu či textilii k ochraně dílů před poškozením při montáži.
4. **Většina dílů z nerezové oceli je dodávána s ochrannou plastovou vrstvou, která musí být před použitím grilu odstraněna. Ochranný povlak je z některé části odstraněn v průběhu výrobního procesu, a může zanechat zbytek, který může být vnímán jako škrábance nebo skvrny. Chcete-li odstranit tyto zbytky, použijte utěrku popř. čistič na nerez.**
5. Postupujte podle pokynů v pořadí, v jakém jsou stanoveny v tomto návodu.
6. K montáži jsou doporučeni dvě osoby a mají také společně zvednout hlavu grilu na sestavený koš.



Máte-li jakékoli dotazy týkající se sestavení nebo provozu grilu, nebo pokud jsou některé části poškozené nebo chybí, prosím kontaktujte vašeho prodejce Napoleon.

Nástroje potřebné pro montáž (náradí není součástí dodávky)

10 mm



ROZMĚRY VESTAVBOVÉ JEDNOTKY

MODEL	ROZMĚRY PŘI OTEVŘENÍ			NOTES
	W	D	H	
BIPRO665	965mm	524mm	225mm	
Postranní hořák N370-0504 -LPG N370-0505 -NAT	324mm	419mm	114mm	Otvor alespoň 32 cm ² musí být k dispozici pro spalovací vzduch a pro boční hořák.



POZOR! Tento gril je určen pouze pro nehořlavé skříně a musí být instalován a udržován odborníkem na místní předpisy



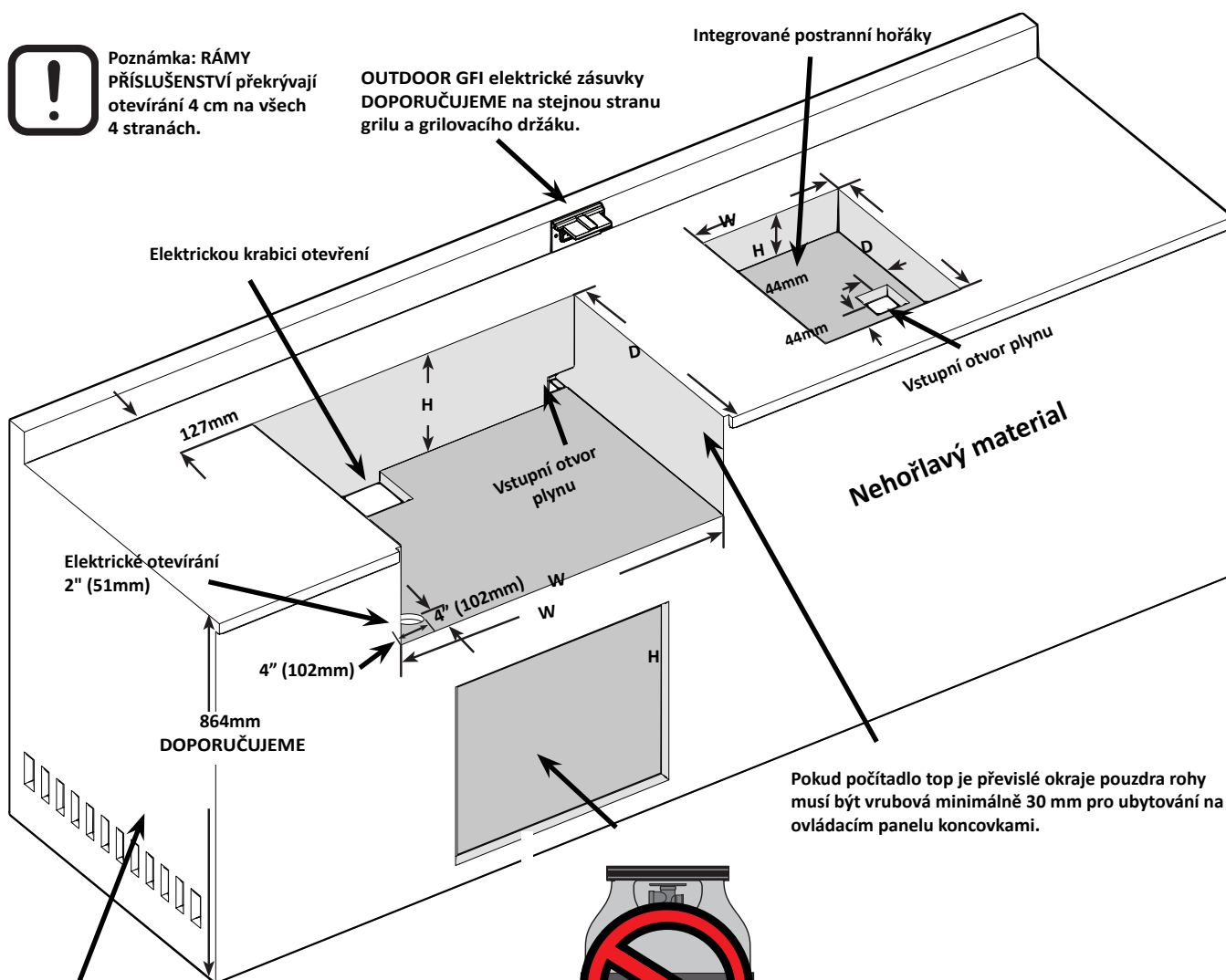
VAROVÁNÍ! Skříně musí být postaveny z nehořlavého materiálu (certifikovaného dle třídy A, EN 13501-1 standard).



Poznámka: RÁMY PŘÍSLUŠENSTVÍ překrývají otevírání 4 cm na všech 4 stranách.

OUTDOOR GFI elektrické zásuvky DOPORUČUJEME na stejnou stranu grilu a grilovacího držáku.

Integrované postranní hořáky

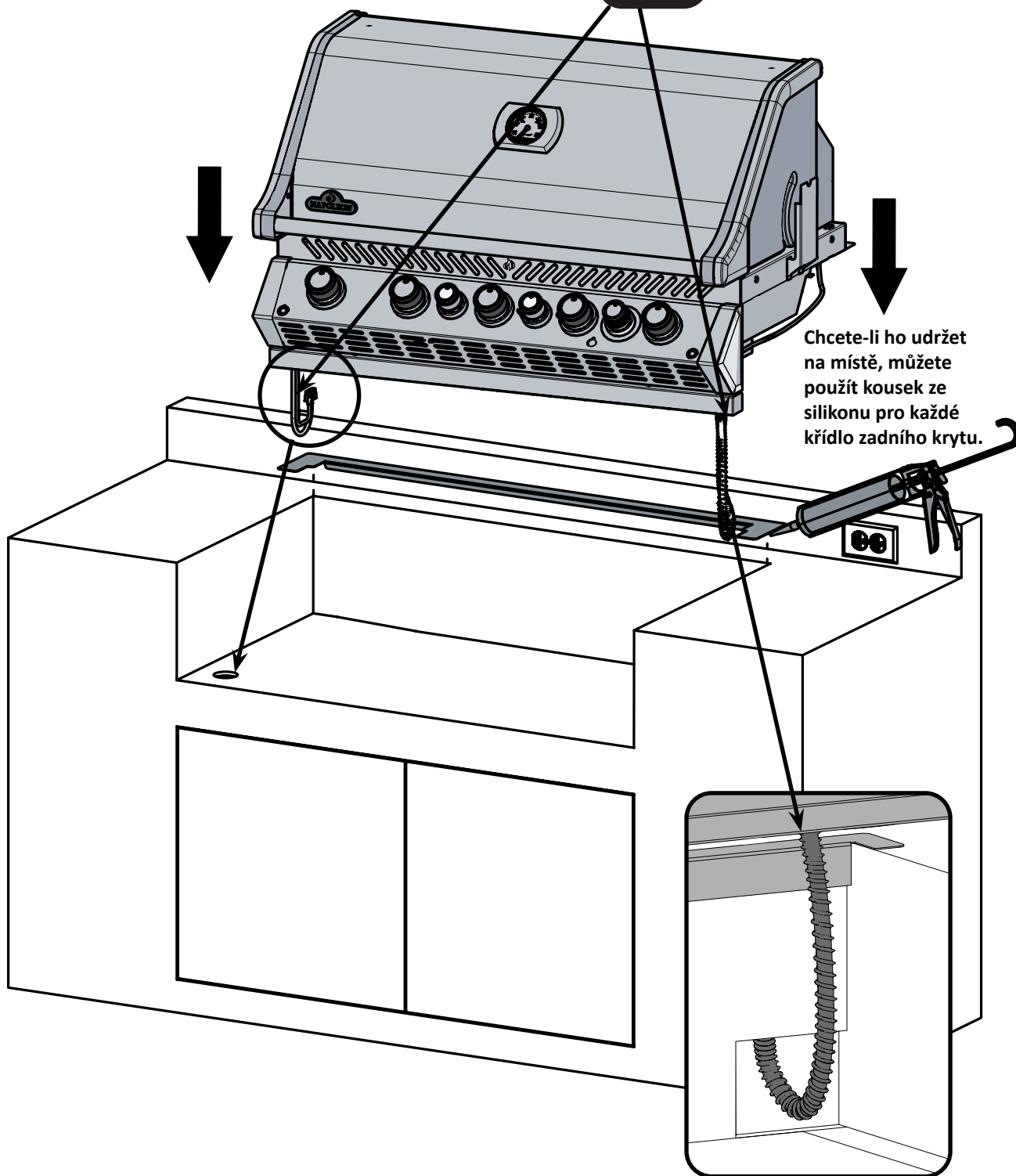


Pokud počítadlo top je převísle okraje pouzdra rohy musí být vrubová minimálně 30 mm pro ubytování na ovládacím panelu koncovkami.

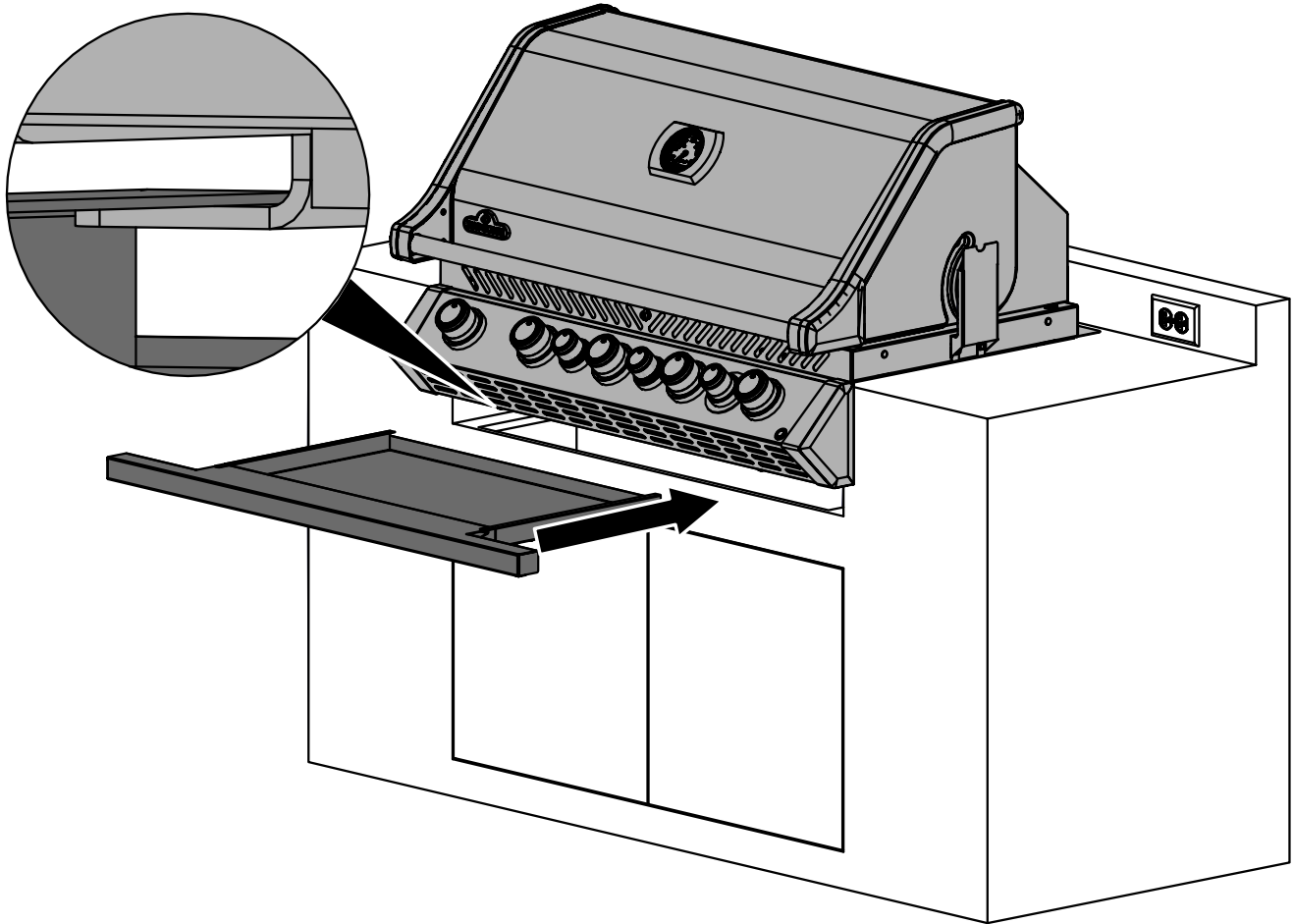
MINIMÁLNĚ 65cm² volné ventilace na obou koncích SKŘÍNĚK

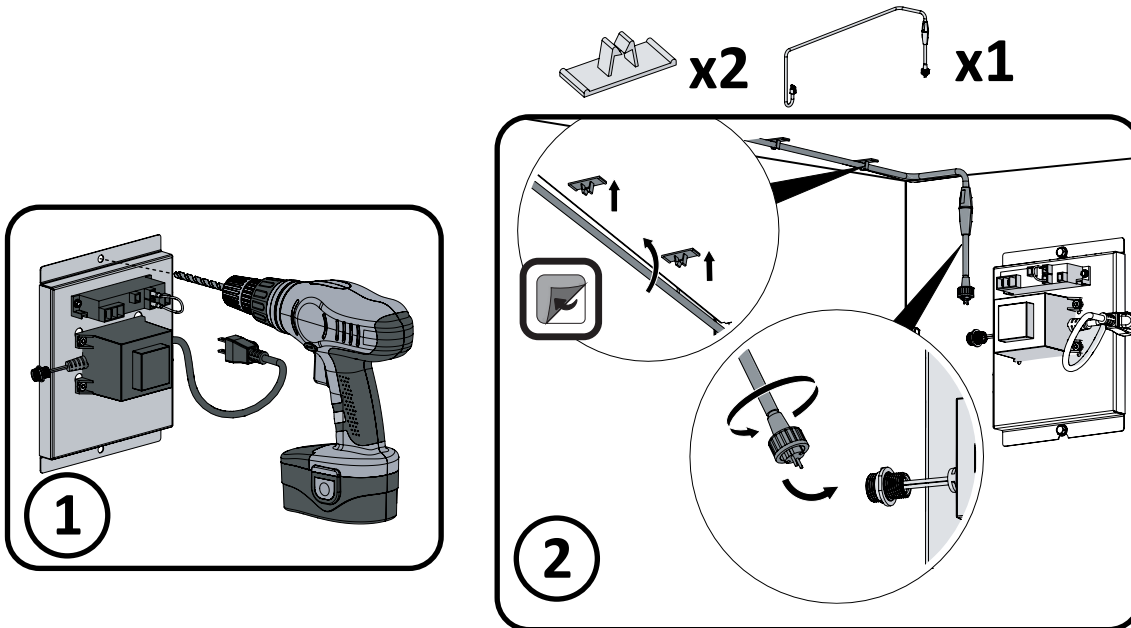
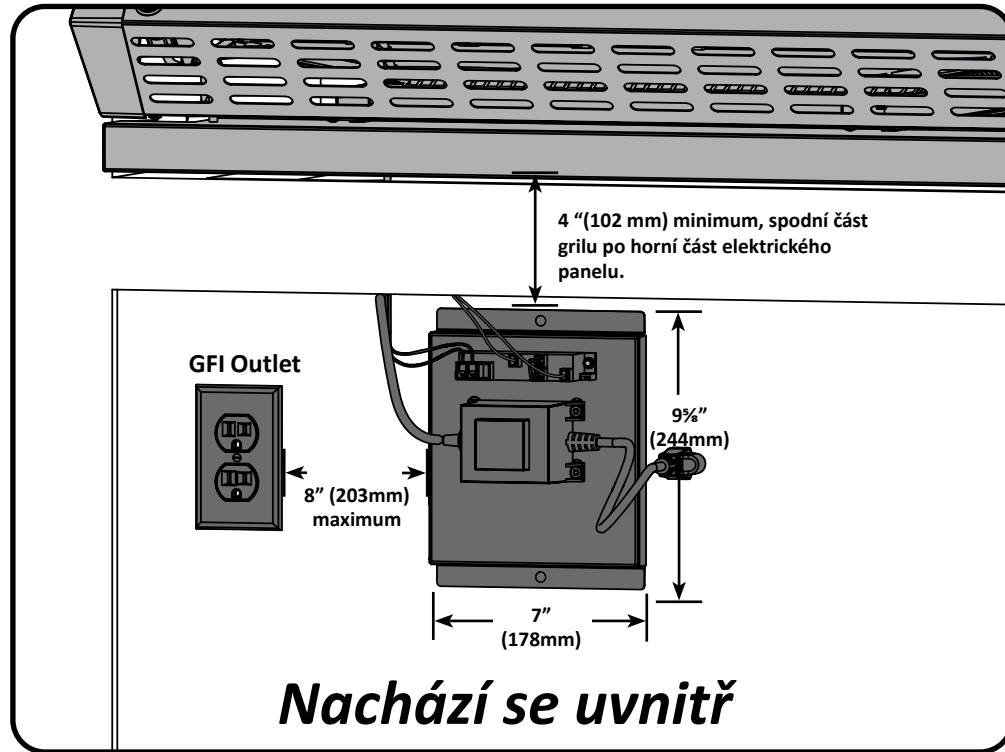


VAROVÁNÍ! Rám skříně, skříň a pult musí být z nehořlavého materiálu.



Chcete-li ho udržet na místě, můžete použít kousek ze silikonu pro každé křídlo zadního krytu.

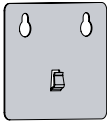




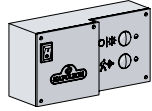
VAROVÁNÍ! Nedodržení těchto pokynů může vést k poškození majetku, úrazu nebo smrti.

Elektrické systémy v grilu jsou předem smontovány do elektrické krabice, která musí být namontována minimálně 102 mm pod spodní částí roštu, jak je znázorněno. Upevněte elektrickou krabici uvnitř skříně a ujistěte se, že ventilační otvory nejsou zakryty.

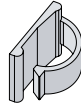
Zapojte napájecí zdroj do proudového chrániče (GFI) chráněného obvodu. Nikdy neodstraňujte zemnicí zástrčku nebo nepoužívejte s 2-kolíkovým adaptérem.



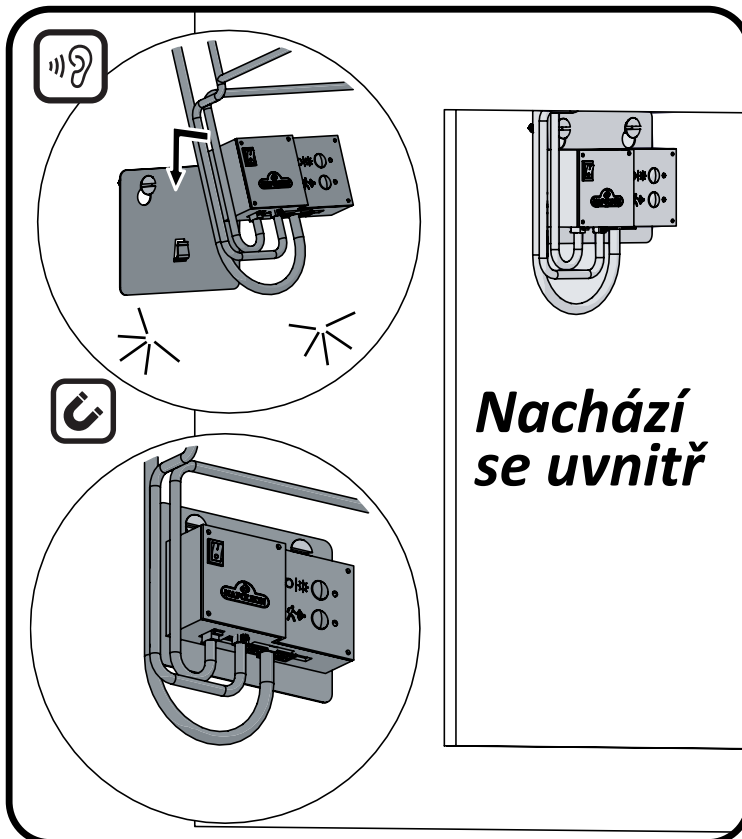
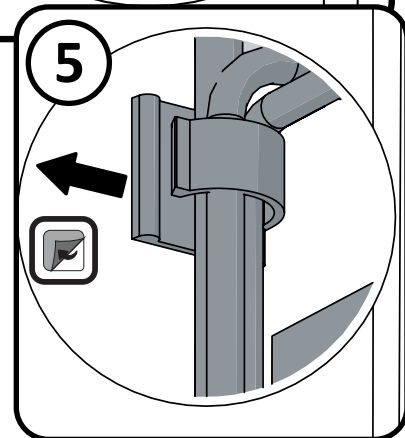
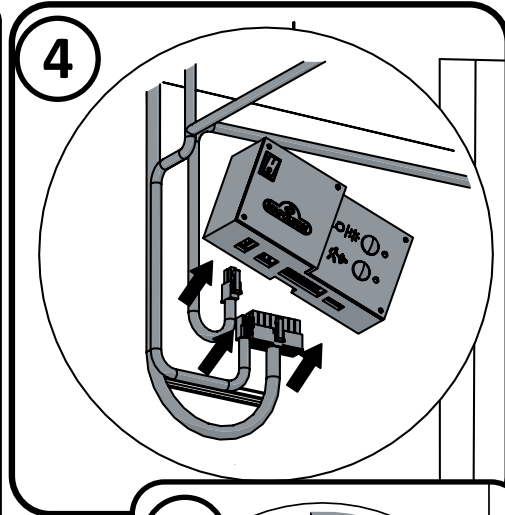
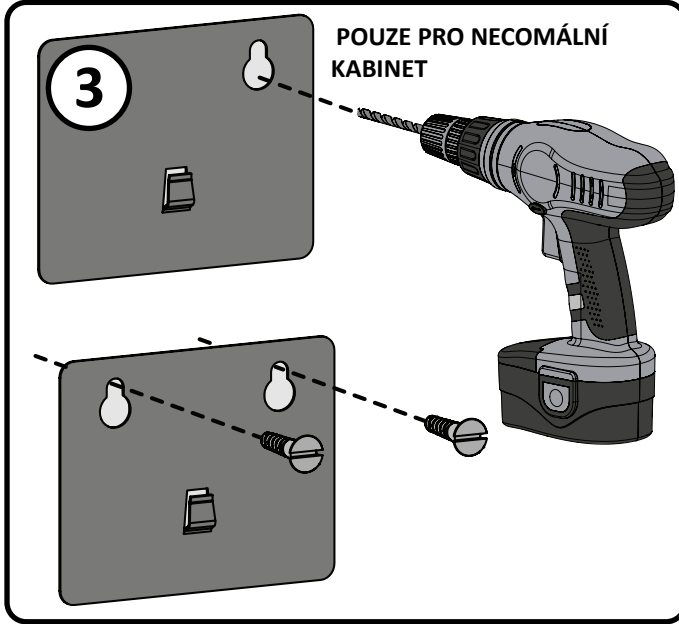
x1

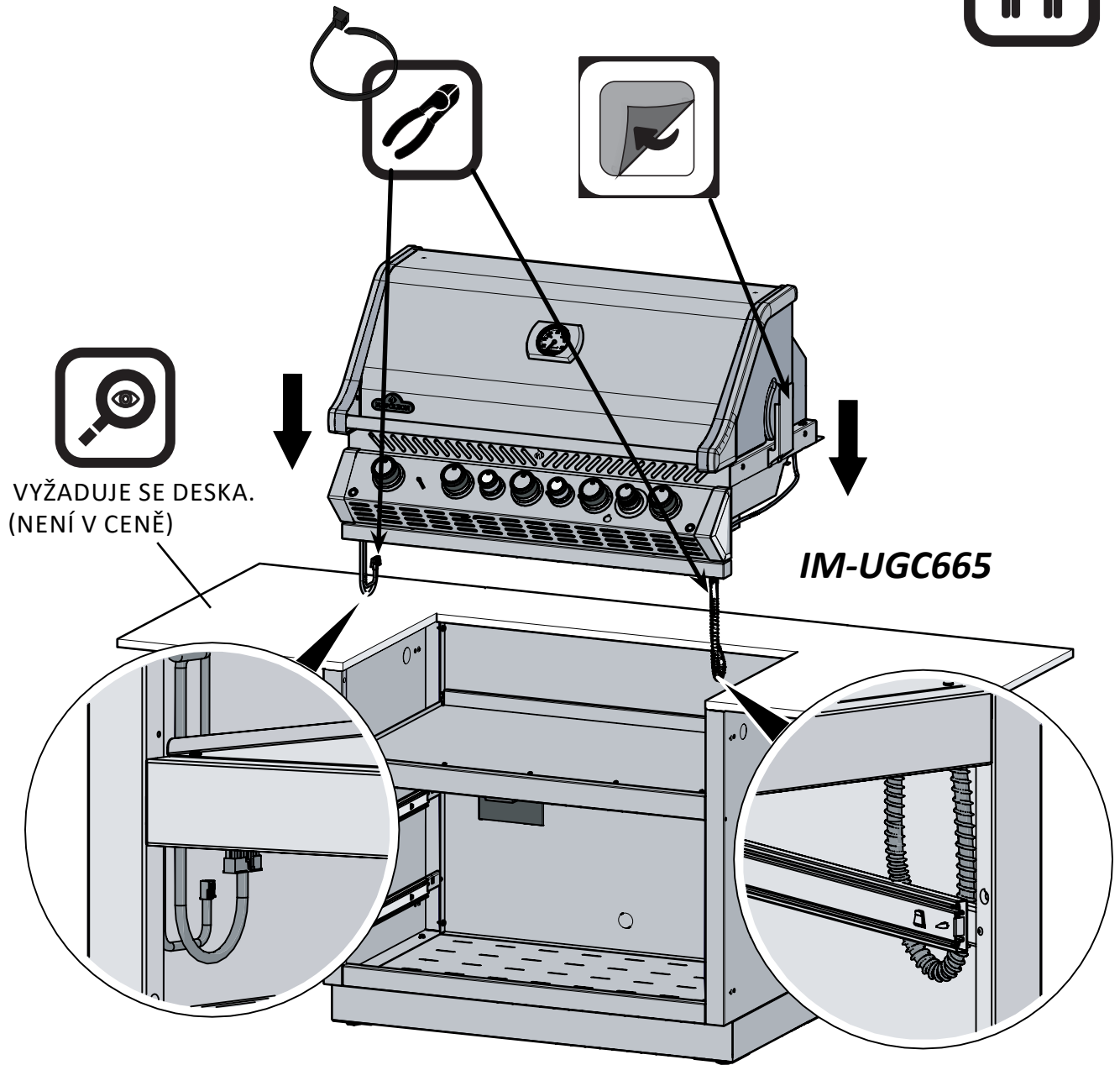


x1



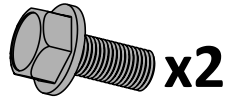
x1





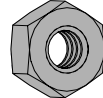


IM-UGC665



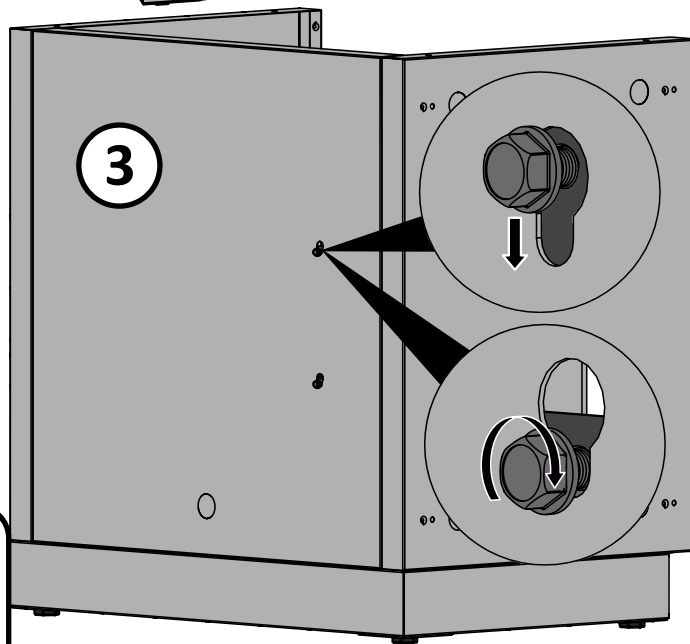
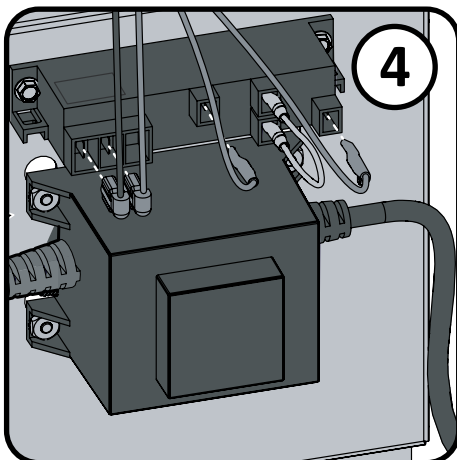
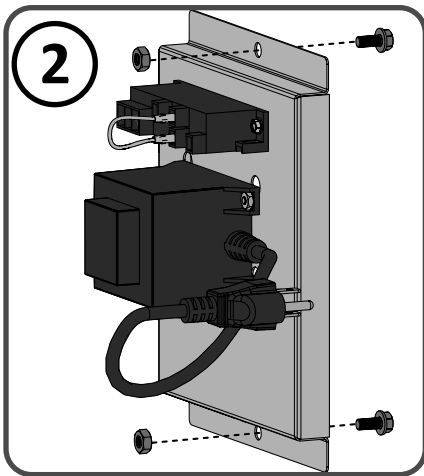
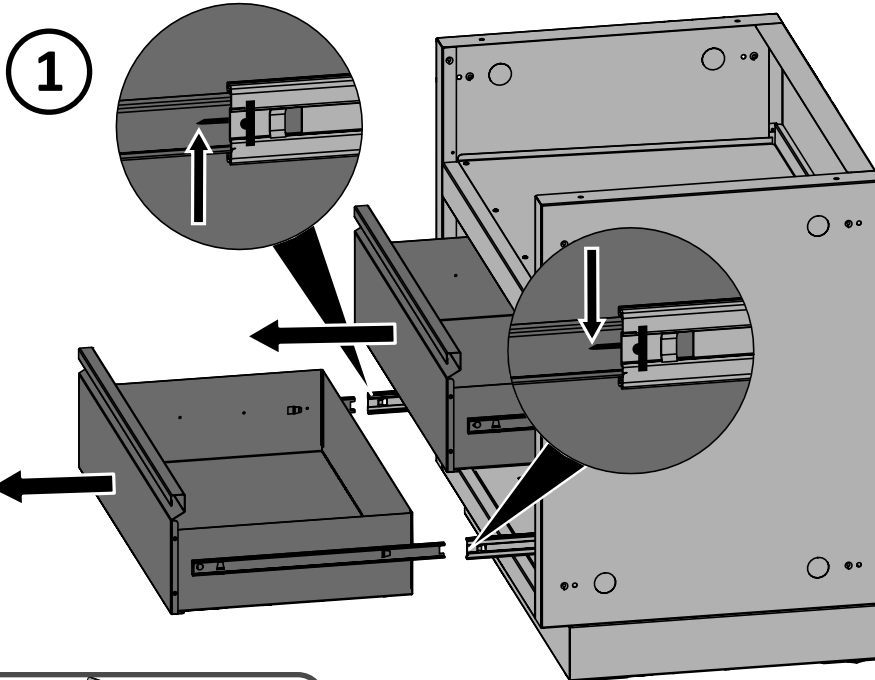
x2

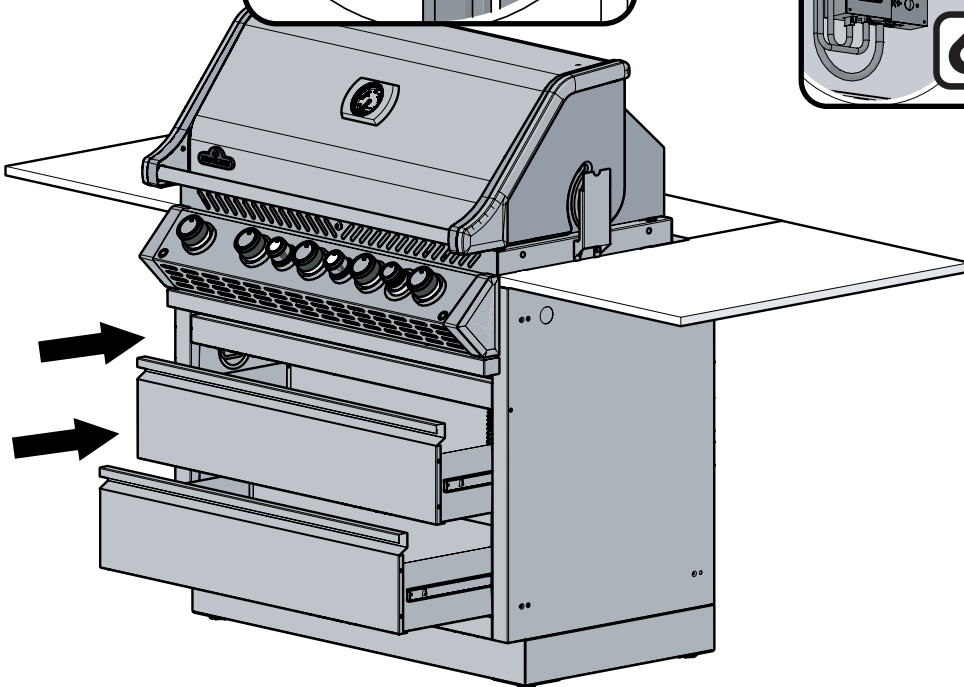
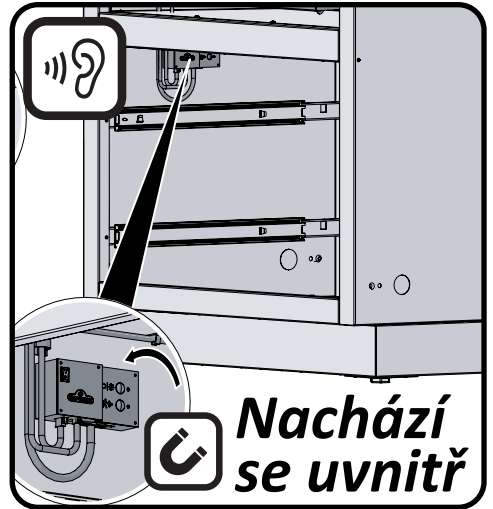
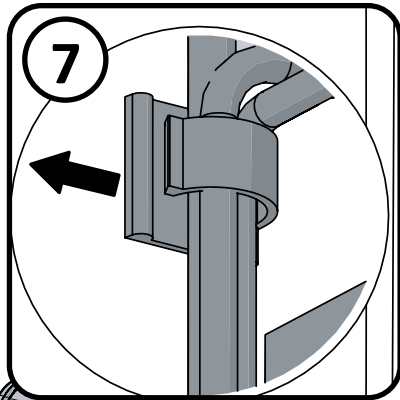
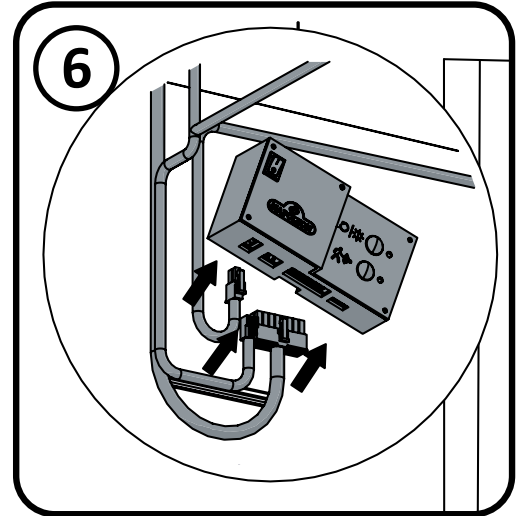
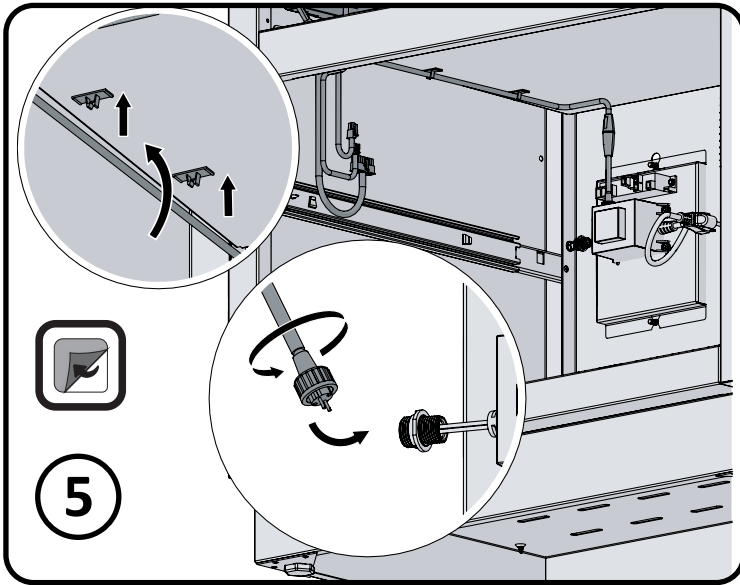
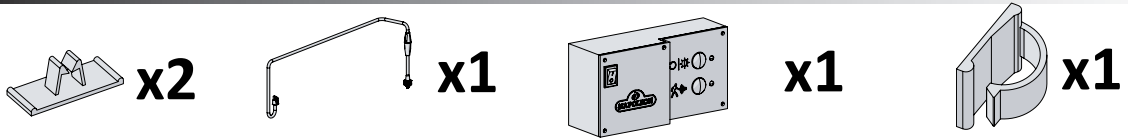
N570-0038 (1/4"-20 X 1/2")



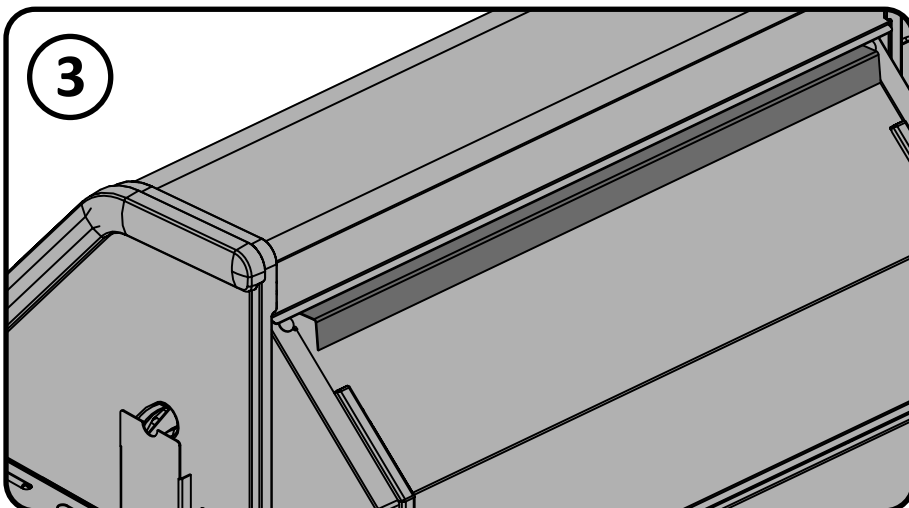
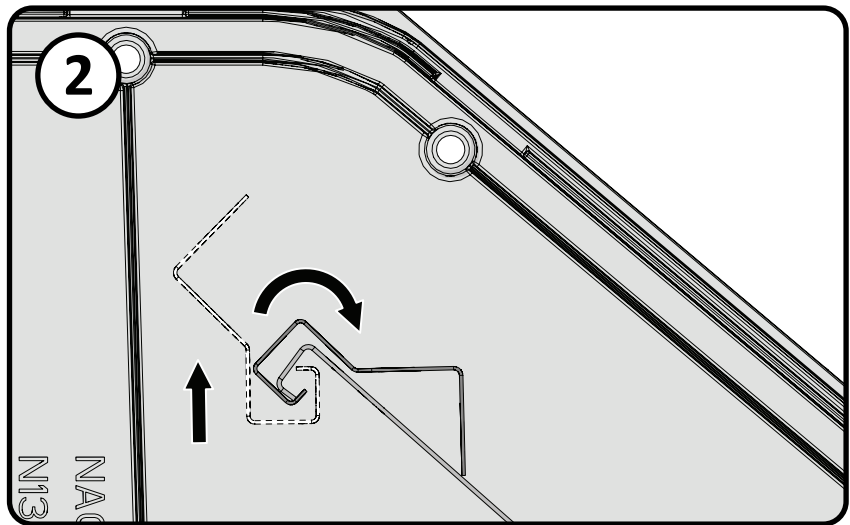
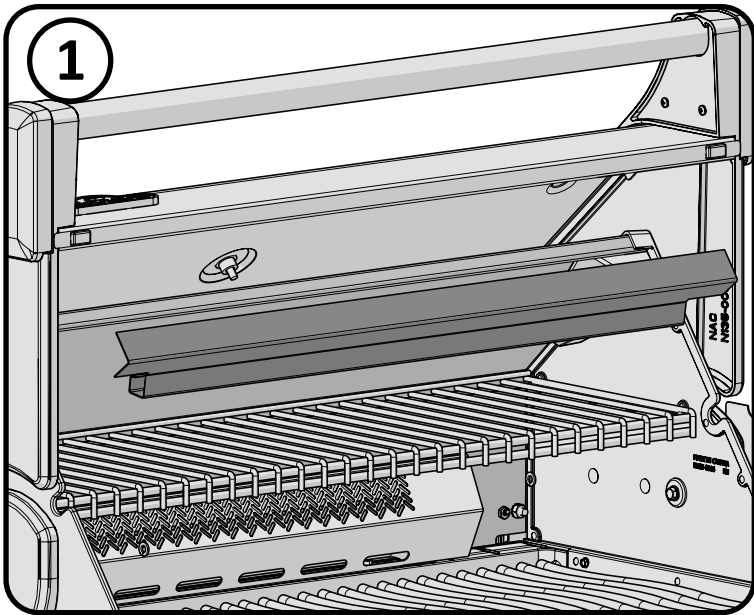
x2

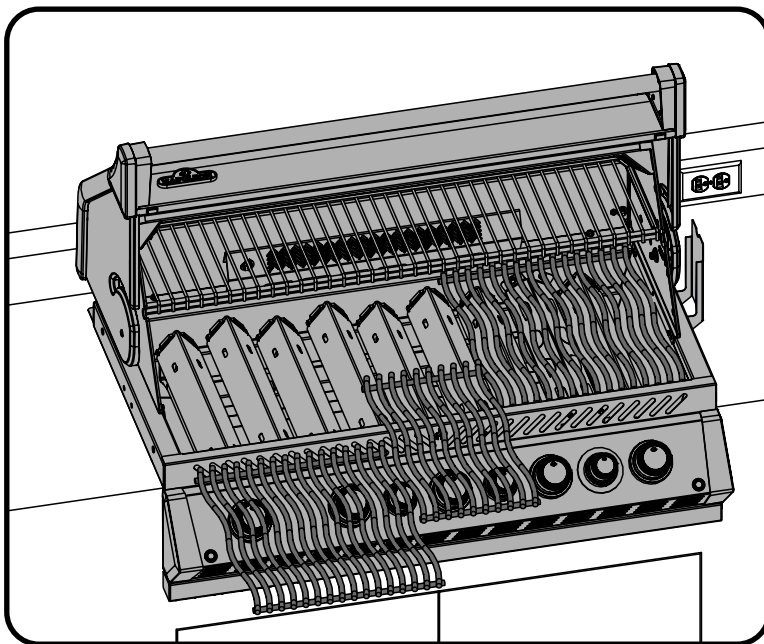
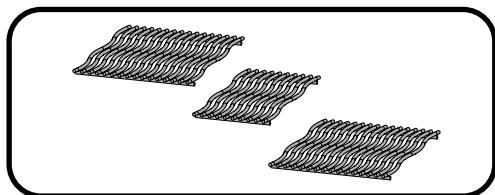
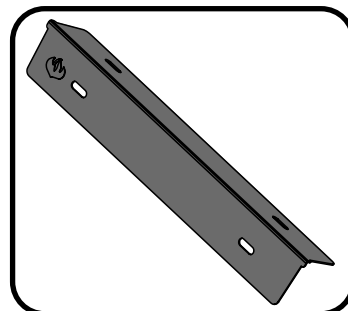
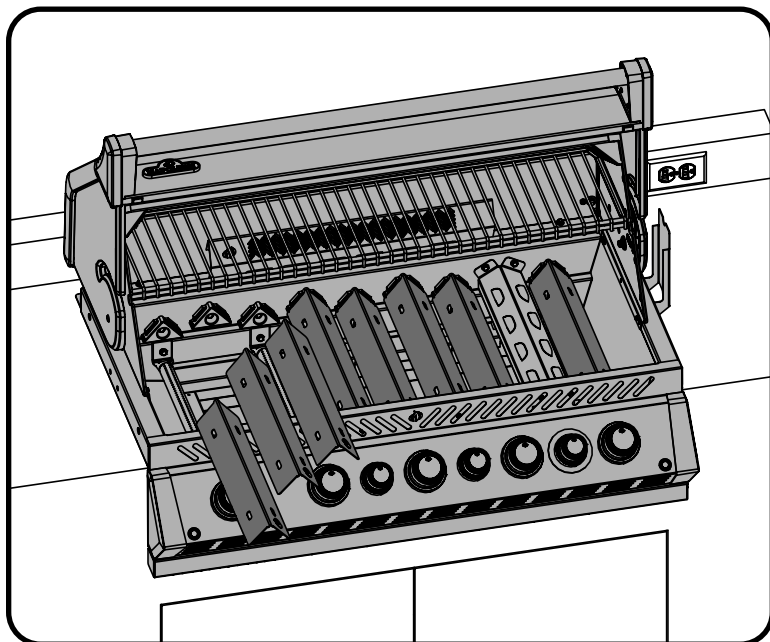
N450-0008 (1/4"-20)





Pokyny k instalaci deflektoru větru.





Dodaný štítek

Odlepte zadní stranu dodaného výstražného štítku a použijte jej tam, kde je viditelný při provozu grilu.

Zkoušky těsnosti- pokyny



VAROVÁNÍ! Zkouška těsnosti musí být provedena každý rok a pokaždé, když láhev odpojena nebo je-li nahrazena část plynárenské soustavy.



VAROVÁNÍ! Nikdy nepoužívejte otevřený plamen pro kontrolu úniku plynu. Pozor na jiskry nebo otevřený oheň kolem této oblasti, zatímco vy kontrolujete těsnost. Jiskry nebo otevřený oheň budou mít za následek požár nebo výbuch, škody na majetku, vážné zranění nebo smrt.



Zkoušky těsnosti: Musí být provedena před prvním použitím, ročně, a vždy, když jsou nějaké plynové součásti vyměněny nebo opraveny. Nekuřte při provádění tohoto testu, a odstraňte všechny zdroje zapálení. Viz těsnosti diagram pro oblasti, pro kontrolu. Vypněte všechny ovládací prvky hořáku do polohy vypnuto. Zapněte přívod plynu.

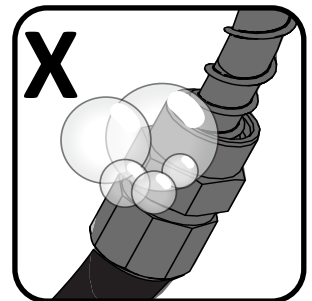
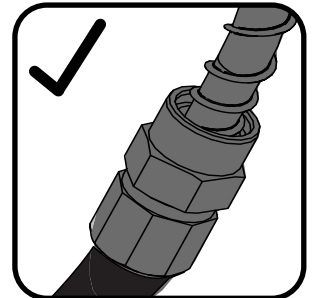
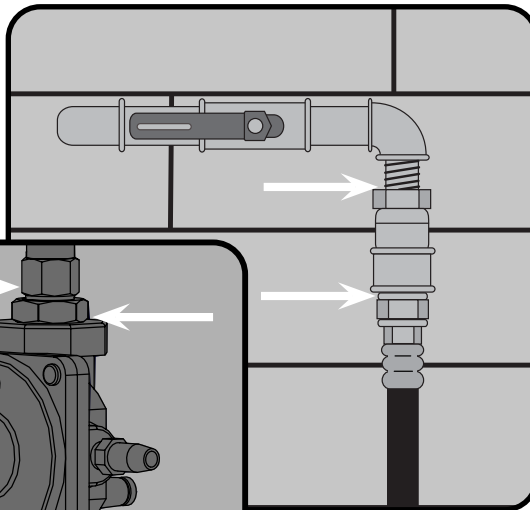
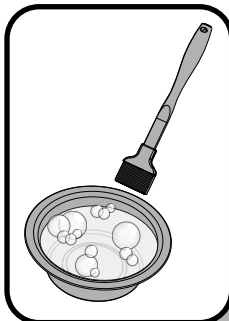
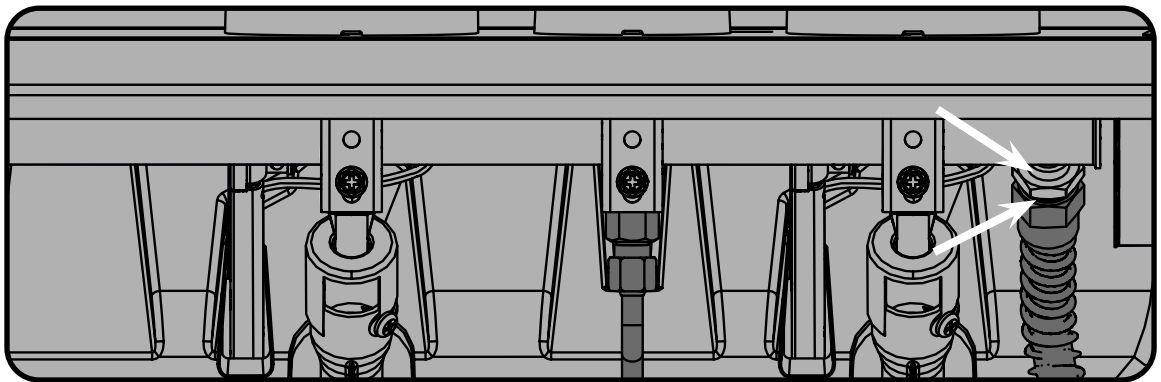


Směsí vody a mýdla 1:1 potřete všechny spoje a napojení regulátoru, hadice, potrubí a armatury.



Bublinky budou znamenat únik plynu. Buď utáhněte uvolněné spojení nebo vadnou část vyměňte popř. konzultujte s odborníky.

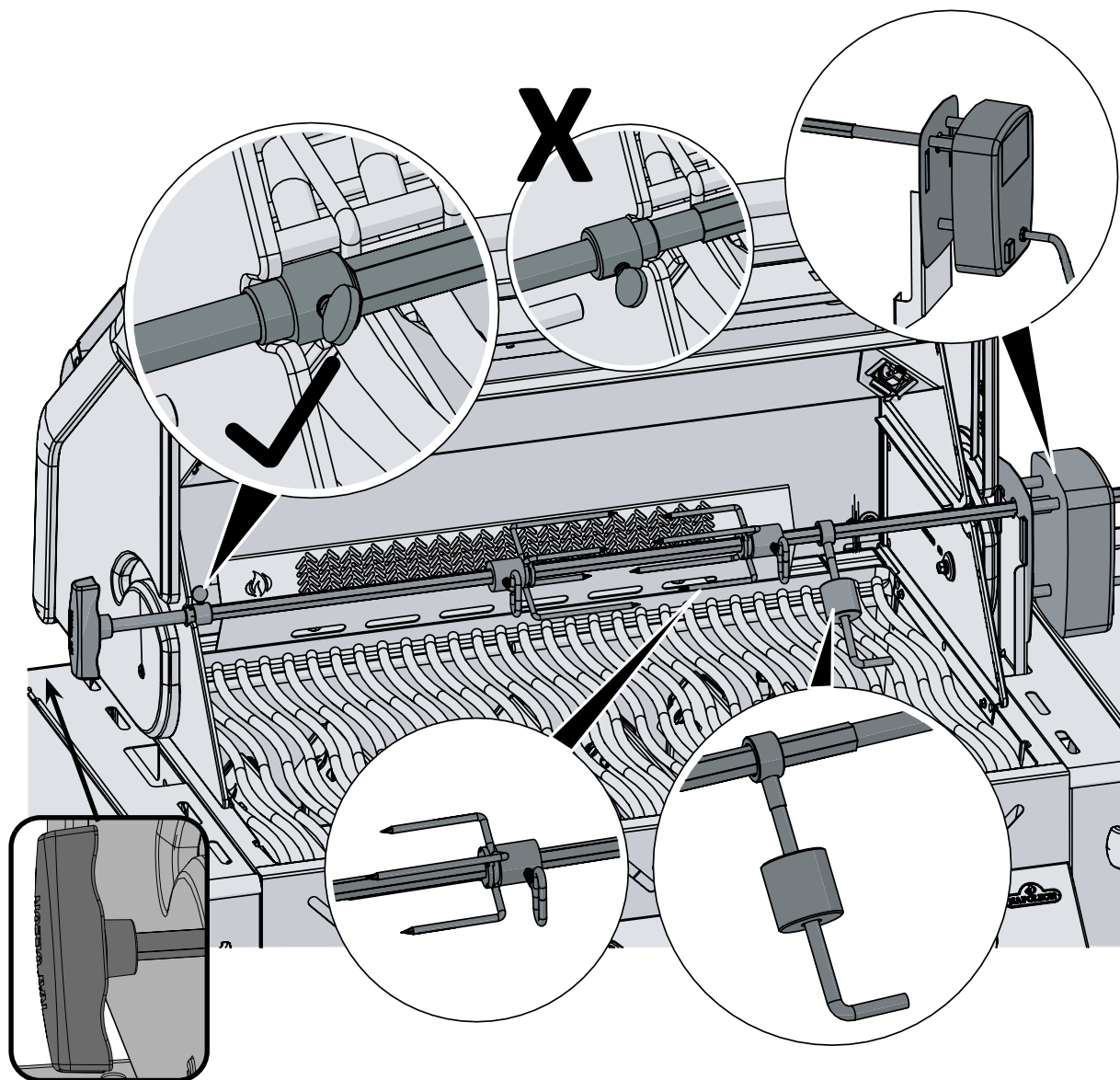
Pokud únik nelze zastavit, **okamžitě vypněte přívod plynu**, odpojte jej, a nechte gril zkontrolovat odborníkem. Nepoužívejte gril, dokud závada nebude odstraněna.



Návod a montáž grilovací sady

(volitelné)

Sestavte komponenty grilované sady, viz.



**Ujistěte se, že průchodka je pevně
dotažena na vnitřní straně kapoty odlitku.**

ZARUKA NA PRODUKT V NAPOLEON

Tyto údaje o záruce se vztahují na výrobky zakoupené po 1. lednu 2022.

Podrobné informace o záruce naleznete v příručce vlastníka grilu Napoleon.



PRO VOZÍKY PRO GRIL PRESTIGE®/PRO™ A VESTAVNÉ HLAVY Prezidentská limitovaná doživotní záruka na grily Napoleon

Společnost NAPOLEON zaručuje, že komponenty vašeho nového výrobku NAPOLEON budou bez vad materiálu a zpracování od data zakoupení po dobu:

Hliníkové odlitky / rám z nerezové oceli	Doživotní*
Víko z nerezové oceli.....	Doživotní*
Smaltované víko	Doživotní*
Rošty z nerezové oceli.....	Doživotní*
Boční stolek z nerezové oceli.....	Doživotní*
Trubkový hořák z nerezové oceli.....	10 let plus celoživ.
Smaltované litinové rošty.....	10 let plus celoživ.
Vložky z nerezové oceli k omezení plamene.....	5 let plus celoživ.
Infračervený hořák z nerezové oceli pro rožně	5 let plus celoživ.
Spodní keramický infračervený hořák nebo boční keramický infračervený hořák (bez sítky)	5 let plus celoživ.
Keramický infračervený hořák pro rožně (bez sítky).....	5 let plus celoživ.
Všechny ostatní díly.....	2 roky

Plus celoživ: označuje prodlouženou záruční dobu, během níž dodáme kupujícímu náhradní díly za 50 % aktuální maloobchodní ceny po celou dobu životnosti* grilu.

Plus 15: označuje prodlouženou záruční dobu, během níž dodáme kupujícímu náhradní díly za 50 % aktuální maloobchodní ceny po dobu dalších 15 let.

Plus 10: označuje prodlouženou záruční dobu, během níž dodáme kupujícímu náhradní díly za 50 % aktuální maloobchodní ceny po dobu dalších 10 let.

***Doživotní:** znamená záruční dobu 30 let.

Tato záruka platí v: Evropské unii, Švýcarsku, Andoře, San Marinu, Norsku, Islandu a Lichtenštejnsku.

Touto zárukou nejsou nijak dotčeny, omezeny ani změněny zákonné nároky zákazníka v případě závad podle směrnice WKRL – (EU) 2019/711. Uplatnění zákonných nároků je bezplatné.

ZÁRUČNÍ PODMÍNKY A OMEZENÍ

Společnost NAPOLEON ručí za bezvadnost svých výrobků výhradně původnímu kupujícímu, a to pouze v případě, že k nákupu došlo prostřednictvím oficiálního prodejce NAPOLEON. Platí následující podmínky a omezení:

Tato záruka výrobce je nepřenosná a nelze ji rozšířit za žádných okolností ani žádným z našich zástupců. Plynový gril musí být instalován licencovaným, autorizovaným servisním technikem nebo dodavatelem. Instalace musí být provedena v souladu s dodaným návodem k instalaci a se všemi místními a národními stavebními a požárními předpisy.

Tato omezená záruka se nevztahuje na škody způsobené nesprávným provozem, nedostatečnou údržbou, vznícením

tuku, působením prostředí, nehodami, úpravami, nepřiměřeným používáním nebo nedbalostí. Instalací náhradních dílů od jiných výrobců se ruší platnost této záruky. Tato záruka se nevztahuje na změnu barvy plastových prvků v důsledku použití chemických čisticích prostředků nebo vystavení slunečnímu záření.

Tato záruka se rovněž nevztahuje na: na škrábance, promáčknutí, vady laku, nátěru, korozi nebo změnu barvy způsobené působením tepla nebo abrazivních a chemických čisticích prostředků, jakož i na odškrpnutí smaltu na smaltovaných dílech a na jakékoli součásti použité při instalaci plynového grilu.

Pokud se díl během záruční doby znehodnotí natolik, že přestane fungovat (z důvodu prorezavění nebo propálení),

bude zákazníkovi poskytnut náhradní díl. Po uplynutí prvního roku je společnost NAPOLEON v rámci této záruky (prezidentská omezená doživotní záruka, 15letá omezená záruka, 10letá omezená záruka, 3letá omezená záruka) oprávněna se podle svého uvážení vzdát jakéhokoli záručního závazku tím, že původnímu kupujícímu vrátí peníze ve výši velkoobchodní ceny příslušných vadných záručních dílů.

Společnost NAPOLEON nenese žádnou odpovědnost za jakoukoli instalaci, sazbu za práci nebo jiné náklady či výdaje spojené s opětovnou instalací záručního dílu. Na náklady tohoto druhu se tato záruka nevztahuje.

Bez ohledu na jakákoli ustanovení této záruky (prezidentská omezená doživotní záruka, 15letá omezená záruka, 10letá omezená záruka, 3letá omezená záruka) je odpovědnost společnosti NAPOLEON v rámci této záruky vymezena výše uvedeným a v žádném případě se nevztahuje na náhodné, následné nebo nepřímé škody.

Tato záruka definuje povinnosti a odpovědnost společnosti NAPOLEON v souvislosti s plynovým grilem NAPOLEON. Společnost NAPOLEON nepřebírá žádnou další odpovědnost v souvislosti s prodejem tohoto výrobku ani nepověřuje žádnou třetí stranu, aby jejím jménem převzala jakoukoli další odpovědnost.

Společnost NAPOLEON nenese žádnou odpovědnost za: přehřátí, zhasnutí plamene vlivem okolního prostředí, jako je silný vítr nebo nedostatečný přívod vzduchu. Společnost NAPOLEON nenese odpovědnost za poškození plynového grilu způsobené povětrnostními vlivy, krupobitím, nešetrným zacházením, agresivními chemikáliemi nebo čistícími prostředky. K reklamaci musí být přiložen doklad o koupi nebo jeho kopie s uvedením sériového čísla a čísla modelu.

Společnost NAPOLEON si vyhrazuje právo před splněním jakéhokoli záručního závazku nechat výrobek nebo jeho část zkontrolovat některým ze svých zástupců. Společnost NAPOLEON nehradí náklady na dopravu, sazbu za práci ani vývozní cla.

SUBJEKT POSKYTUJÍCÍ ZÁRUKU:

NAPOLEON EUROPE | WOLF STEEL EUROPE B.V.
De Riemsdijk 22 | 4004LC | Tiel | Gelderland Nizozemsko

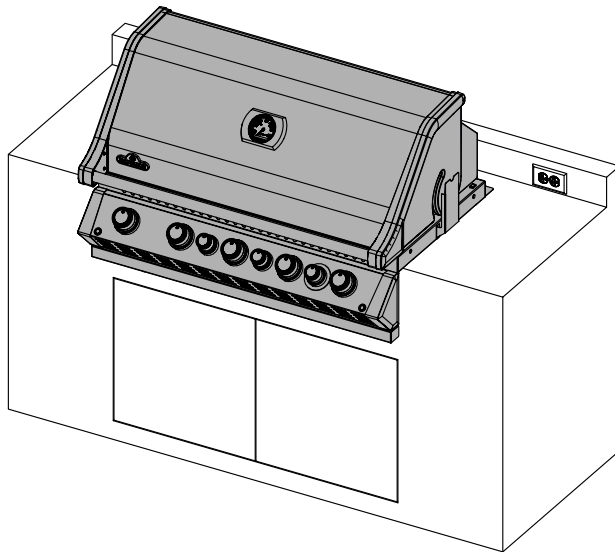
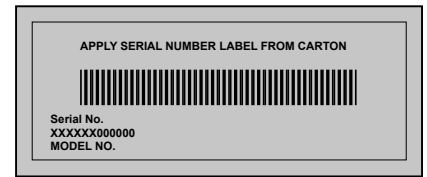
Telefon: +31 345 588 655

Fax: +31 345 588 655

E-mail: de.info@napoleon.com

Poznámky

Tento plyn gril musí byť používaný len vonku na dobre vetranom mieste a nesmie byť používaný vo vnútri budovy, garáže, tienenej verandy, altánku alebo v akýchkoľvek iných uzavretých priestoroch.



BIPRO 665-3



VAROVANIE! RÁM SKRINE, SKRIŇA A PULT MUSÍ BYŤ Z NEHORĽAVÉHO MATERIÁLU.



NEBEZPEČENSTVO

AK POCÍTITE PLYN:

- Uzavrite prívod plynu do zariadenia.
- Uhaste akýkoľvek otvorený oheň.
- Otvorte veko.
- Ak zápach pretrváva, držte sa ďaleko od spotrebiča a ihneď zavolajte svojho dodávateľa plynu alebo požiarnikov.



VAROVANIE

Nepokúšajte sa zapáliť toto zariadenie, bez toho aby ste si prečítali oddiel "Horenie" v tomto návode na obsluhu.

Neukladajte ani nepoužívajte benzín alebo iné horľavé látky v blízkosti tohto ani žiadneho iného zariadenia. Pokiaľ plynová flaša nie je pripojená, nesmie byť uložená v blízkosti tohto ani žiadneho iného zariadenia. V prípade, že nedodržíte pokyny v tomto návode, môže dôjsť k požiaru alebo výbuchu, čo spôsobí poškodenie majetku, zraneniu alebo usmrteniu osôb.

Dospelí a najmä deti by mali byť upozornení na nebezpečenstvo vysokej povrchovej teploty. Malé deti by mali byť pod dozorom, pokiaľ sú v blízkosti plynového grilu.

Upozornenie k inštalácii: Zanechajte tento návod pre budúce použitie grilu.



Wolf Steel Europe BV
De Riemsdijk 22, 4004 LC, Tiel
The Netherlands
eu.info@napoleon.com



VAROVANIE! Nedodržanie týchto pokynov môže viesť k poškodeniu majetku, úrazu alebo smrti. Prečítajte si všetky upozornenia a dodržujte pokyny z tejto príručky pred prevádzkou grilu.

Bezpečné pracovné postupy

- Tento plynový gril musí byť zostavený presne podľa pokynov v príručke. Ak bol gril v obchode zostavený, je nutné preskúmať montážny návod, potvrdiť správnosť montáže a uskutočniť požadované testy tesnosti pred uvedením grilu do prevádzky.
- Prečítajte si celý návod na obsluhu pred prvým použitím plynového grilu.
- Tento plynový gril sa musí používať iba vonku v dobre vetranom priestore. Nesmie sa používať vo vnútri budovy, garáže, verandy, altánku alebo akejkoľvek inej uzavretej oblasti.
- Tento plynový gril nesmie byť nainštalovaný v alebo na rekreačné vozidlá alebo lode.
- Neumiestňujte prístroj do veterných podmienok. Silný vietor môže nepriaznivo ovplyvniť varenie a výkonnosť plynového grilu. Za žiadnych okolností tento plynový gril neupravujte.
- Nepoužívajte prístroj v hornej horľavé konštrukcii.
- Udržujte správnu vzdialenosť od horľavín, 27" (686 mm) zadnej jednotky, 24" (610 mm) do strán. Dlhšiu vzdialenosť doporučujeme u vinylovej alebo sklenenej dosky.
- Po celú dobu udržiavajte vetracie otvory, kde je umiestnená plynová fľaša, od nečistôt.
- Keď nie je gril v prevádzke, je nutné vypnúť plyn.
- Udržujte deti a domáce zvieratá od horúceho grilu, nedovoľte deťom liezť do skrine.
- Deti by mali byť pod dozorom, aby sa zaistilo, že sa nebudú hrať so spotrebičom.
- Tento spotrebič nie je určený na používanie osobám (vrátane detí) so zníženými fyzickými, zmyslovými alebo duševnými schopnosťami, alebo nedostatkom skúseností a znalostí, pokiaľ im nebude poskytnutý dohľad alebo inštrukcie týkajúce sa použitia spotrebiča osobou zodpovednou za ich bezpečnosť.
- Ak je objekt pripojený k plynovej nádrži, musí byť jej okolí náležite vetrané podľa miestnych predpisov a v jej blízkosti sa nesmie gril z bezpečnostných dôvodov používať.
Ak je plynová fľaša pripojená k spotrebiču, musí byť gril aj fľaša skladovaná vonku na dobre vetranom mieste.
- Nepokúšajte sa používať plynovú fľašu, ktorá nie je vybavená typom pripojenia QCC1.
- Keď je plynový gril uschovávaný, spojenie medzi valcami propánu a plynovým grilom musia byť odpojené, valec odstránený a uložený vonku v dobre vetranom priestore mimo dosahu detí. Odpojené vojne nesmie byť uložené v budove, garáži alebo akejkoľvek inej uzavretej oblasti. Jednotky na zemný plyn musí byť odpojené od napájania / pripojenie, ak by byly uložené v interiéri.
- Skontrolujte prírodnú hadicu plynu pred každým použitím. Ak existuje dôkaz o nadmernom opotrebení alebo je na hadicu, musí byť vymenená pred použitím plynového grilu náhradné hadicou na zostavenie určenú výrobcem grilu.
- Skúšku tesnosti zariadenia vykonajte pred prvým použitím, raz ročne, a vždy, keď sú nejaké plynové súčasti vymenené.
- Riadte sa starostlivo pokynmi pri prevádzke či zostavení grilu.
- Ovládače horákov musí byť pri pripájaní plynovej fľaše vypnuté.
- Veko musí byť počas predhrievania zatvorené.
- Nenechávajte gril bez dozoru.
- Nezapaľujte horáky so zatvoreným vekom.
- Nepoužívajte zadné horáky so zapnutými hlavnými horákmi.
- Nepremiestňujte horúci gril alebo keď ich práve používajú.
- Udržujte všetky elektrické napájanie a plynovej prírodnej hadice od horúcich povrchov.
- Uistite sa, že kryty horákov sú umiestnené správne podľa pokynov pre inštaláciu. Otvory musia byť smerom k prednej časti grilu (ak existujú).
- Čistite zásobník tuku a kryty horákov pravidelne, aby sa zabránilo nahromadeniu, ktoré by mohlo viesť až k požiarom.
- Odstráňte ohrievací rošt pred zapálením zadného horáka. Extrémne teplo inak poškodí ohrievacie rošt.
- Pravidelne kontrolujte u infračervených horákov Venturiho trubice kvôli pavučinám a iným prekážkam. Úplne vyčistite rúrky, pokiaľ nájdete akékoľvek prekážky.
- Nedovoľte, aby studená voda (dážď, postrekovanie, hadice, atď.) Prišla do kontaktu s keramickými horákmi. Veľký teplotný rozdiel môže spôsobiť vznik trhlín keramických dlaždíc.
- Nepoužívajte tlakovú umývačku na čistenie akejkoľvek časti prístroja.
- Vonkajšie varenie na plynovom grile a jeho individuálne uzatvárací ventil musí byť odpojený od prívodu plynu potrubného systému v akejkoľvek tlakovej skúške tohto systému na skúšobných tlakoch presahujúcich 0.5psi (3.5kPa).
- Vonkajšie varenie na plynovom grile musia byť izolované od prívodu plynu - potrubného systému zatváracím kohútom, jeho individuálny ručný uzatvárací ventil sa počas každej tlakovej skúšky testuje na skúšobný tlak rovnajúci sa alebo menší ako 1/2 psi (3,5 kPa).



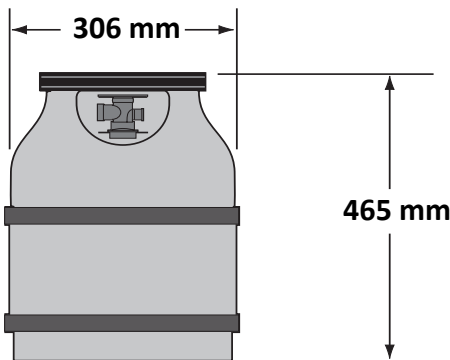
Správna likvidácia tohto produktu

Toto označenie znamená, že tento výrobok by nemal byť zlikvidovaný spolu s inými domácimi odpadmi v rámci celej EÚ. Aby sa zabránilo možným škodám na životnom prostredí alebo ľudskom zdraví pri nekontrolovanej likvidácii odpadu, zodpovedne ich recyklujte k podpore udržateľného opätovného využitia materiálnych zdrojov. Ak chcete vrátiť použité zariadenie, použite systém vrátenia a zberu alebo sa obráťte na predajcu, u ktorého bol výrobok zakúpený. Ten potom odovzdá výrobok k ekologickej recyklácii.

Plynová fľaša

- Používajte len plynové fľaše, ktoré spĺňajú národné a regionálne smernice. Pre optimálny výkon by mal byť gril prevádzkovaný na propán. Minimálna fľaša butánu váži 13 kg a propánu 6 kg. Uistite sa, že fľaša môže poskytnúť dostatok paliva pre spotrebič. Ak si nie ste istí, poraďte sa so svojím miestnym dodávateľom plynu. Buďte opatrní pri manipulácii s fľašou.
- Nikdy nepripájajte fľaša, ktorá nespĺňa potrebné normy.
- Iba fľaše pripojené k prístroju môžu byť uložené v skrini, alebo v blízkosti spotrebiča. Náhradné fľaše nesmie byť skladované v uzavretom priestore, alebo v tesnej blízkosti prevádzkovej jednotky. Fľaše nesmú byť vystavené extrémnym teplotám alebo priamemu slnečnému žiareniu.
- Pripojenie fľaše: Odstráňte viečko alebo zátku z fľaše palivového ventilu. Utiahnite regulátor ventilu tlakovej fľaše. Musí byť vykonaná skúška tesnosti všetkých spojov pred použitím grilu. Skúška tesnosti musí byť vykonaná raz za rok a zakaždým, keď je fľaša odpojená.

Príklad Valec



Plynová hadica



VAROVANIE! Tento plynový gril musí byť inštalovaný licencovanú plynárenskou firmou. Plynový gril nemôže byť pripojený k prívodu plynu pomocou hadice s výnimkou pripojenia fľaše. Zvýšená teplota vo vnútri zariadenia môže spôsobiť, že sa hadica roztaví. Použite dodaný flexibilný kovový konektor pre pripojenie plynového grilu, buď pre pevného potrubia, pre medené rúrky alebo schválené pružné kovové konektory. Uistite sa, že zariadenia sú v súlade s miestnymi a národnými predpismi. Celá plynová inštalácia musí byť preskúšaná z hľadiska tesnosti pred použitím plynového grilu. Viď návod na obsluhu Úplné pokyny na montáž grilu.

- Ak nepoužívate hadice a regulátor priamo od výrobcu, potom používajte iba hadice a regulátory, ktoré spĺňajú národné a regionálne normy.
- Uistite sa, že hadice nepríde do styku s tukom, alebo inými horúcimi kvapkami alebo horúcimi povrchmi spotrebiča .
- Kontrolujte hadicu pravidelne. V prípade poškodenia, tavenie alebo opotrebenia, vymeňte hadicu pred použitím spotrebiča.
- Odporúčaná dĺžka hadice je 0,9 m. Hadica nesmie byť dlhšia ako 1,5 m.
- Uistite sa, že hadica nie je prekrútená alebo zlomená. Vymeňte hadicu pred uplynutím času použiteľnosti vyznačeného na hadicu.

Technické údaje

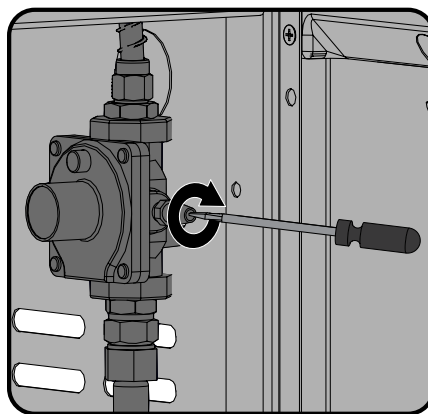
V nasledujúcej tabuľke sú uvedené vstupné hodnoty pre spotrebič.

Horák	Veľkosť		Tepelný príkon (spolu)	Spotreba plynu (spolu)	
	I	II		I	II
Hlavní	#60	1.45mm	19.0 kW	1383 g/hr	1805 L/hr
Zadni	1.25mm	#50	5.5 kW	400 g/hr	522 L/hr
Fajčiar	#67	#56	2.5 kW	182 g/hr	237 L/hr

Certifikované Plyny / tlaky - Skontrolujte typový štítok, aby sa zabezpečilo, že zodpovedá nasledujúcim zozname.

Kategória plynu	I3B/P(30)	I3+(28-30/37)	I3B/P(37)	I3B/P(50)	I2H	I2E	I2E+
Veľkosť otvoru (pozri vyššie)	I	I	I	I	II	II	II
Plyny / Tlaky	Butane and Propane at 30mbar	Butane 28-30mbar Propane 37mbar	Butane and Propane at 37mbar	Butane and Propane at 50mbar	G20 at 20mbar	G20 at 20/25 mbar	G20/G25 at 20/25 mbar
Zem	BE, BG, CY, DK, EE, FI, FR, GB, HR, HU, IS, IT, LT, LU, MT, NL, NO, RO, SE, SI, SK, TR	BE, CH, CY, CZ, ES, FR, GB, GR, IE, IT, LT, LU, LV, PT, SK, SI	PL	AT, CH, DE, SK	AT, BG, CH, CZ, DK, EE, ES, FI, GB, GR, HR, HU, IE, IS, IT, LV, LT, NO, PT, RO, SE, SI, SK, TR	DE, LU, PL	BE,FR

Nemeňte ani nezasahujte do regulátora. Používajte len regulátor, ktorý poskytuje tlak uvedený v tabuľke vyššie. Gril je vybavený interným regulátorom. Tento vnútorný regulátor má výstupný tlak 24,5 mbar pre propán / bután a 18,5 mbar pre zemný plyn a nesmie byť zmenený alebo upravený. Pre výmenu používajte iba regulátor určený výrobcom.



Táto jednotka zahŕňa vnútorný regulátor, ktorý stabilizuje tlak plynu a zlepšuje výkon grilu. Tento regulátor nie je možné nastaviť. Na regulátora je tlakový kohút, ktorý sa nachádza na bočnej strane. S tým môže manipulovať len odborný servis pri kontrole, či regulátor pracuje správne. Skrutku v tlakovom kohútiku musí byť pevne utiahnutý, s výnimkou tlakovej skúšky na regulátora (vykonáva len kvalifikovaný servisný personál).

Plynová prípojka – návod



VAROVANIE! Tento gril je určený iba pre nehorľavé skrine a musí byť inštalovaný a udržiavaný len kvalifikovaným inštalatérom a dodržiavané miestnymi predpismi.

VAROVANIE! RÁM SKRINE, skriňa a pult musí byť z nehorľavého materiálu.

VAROVANIE! Tlak dodávaný ku grilu musí byť v súlade s tým, čo je uvedené na štítku na grile. V prípade, že napájací tlak je väčší, musí byť inštalovaný regulátor.

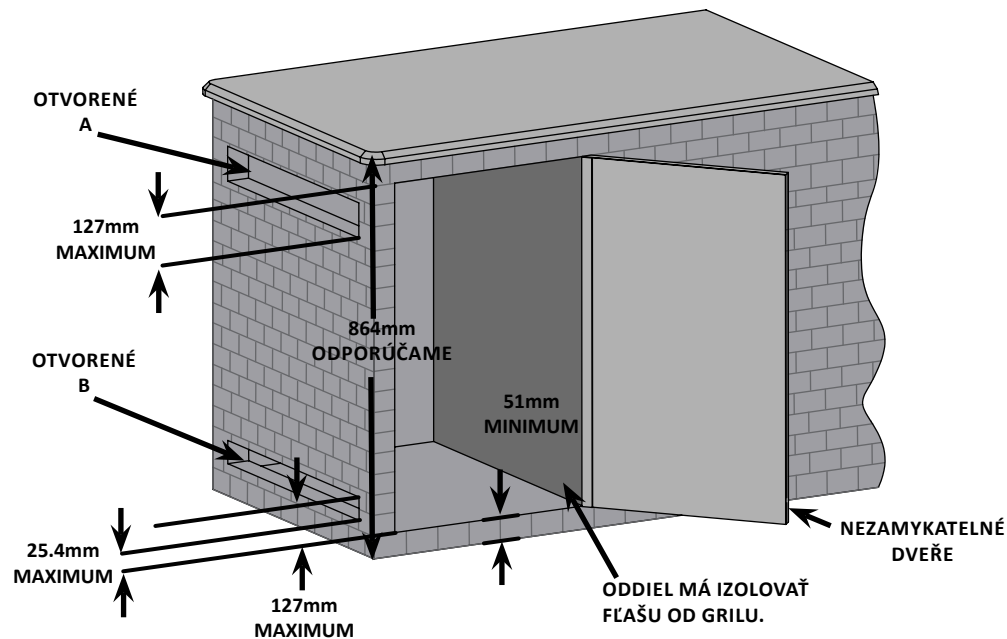
VSTAVANÁ propánové PRÍPOJKA: pripojenie na potrubie pre plynového grilu je zodpovednosťou inštaláčného technika a potrubie by malo byť umiestnené, ako je znázornené v zabudovaných inštrukciách. Pružný kovový konektor je súčasťou inštaláčnej jednotky. Pripojte tento flexibilný kovový konektor na koniec potrubia. Druhý koniec konektora na plynového potrubia. Uistite sa, že konektor neprejde stenou, podlahou, stropom alebo inou oblasťou a je chránený pred poškodením. Nepoužívajte hadicu na iné účely. Pripojenie musí byť generovaná dňa kovovou alebo medenou rúrkou, s použitím schválených pružných kovových konektorov, ktoré sú v súlade s národnými a regionálnymi predpismi.

Inštalácie musí v súlade s národnými a regionálnymi predpismi. Prívod plynu v potrubí musí byť dostatočne veľký, aby poskytol na vstupe výkon uvedený na výrobnom štítku. Ak inštalujete bočné horák, musí byť vytvorená samostatná odbočka k jeho pripojenie ak by v skrini bola plynová fľaša, musí byť dostatočne odvetraná v súlade s miestnymi predpismi a pokiaľ nie je v prevádzke, musí byť uzavretá. Plynová fľaša, ktorá nie je v prevádzke, nesmie byť uložená pod grilom.

ZABUDOVANIE A UZATVORENÁ LÁHEV: Plynová fľaša vo vstavanej skrini, ktorá úplne obklopuje fľašu, musia mať nasledujúce:

1. Aspoň jeden voľný vetrací otvor na exponované vonkajšej strane krytu, ktorá sa nachádza 127 mm od hornej časti krytu. Otvor musí mať celkovú voľnú plochou väčšou ako 130 cm² pre fľašu vážiace 9 kg a 195 cm² pre fľašu väčšie ako 9 kg
2. Aspoň jeden vetrací otvor na exponované strane, vonkajšej časti skrine, ktorá sa nachádza 25,4 mm alebo menej od úrovne podlahy. Otvor musí mať celkovú voľnú plochou väčšou ako 65 cm² pre fľašu väčšie ako 9 kg a 100 cm² pre pre fľašu väčšie ako 9 kg. Horný okraj nesmie byť väčšia ako 127 mm nad úrovňou podlahy.

Každý otvor musí byť dostatočne veľký- otvor s priemerom 3,2 mm.



veľkosť fľaše	otvorené priestory A	otvorené priestory B
Až do 9.1kg	130 cm ²	65 cm ²
Väčší než 13.6kg	195 cm ²	100 cm ²



VAROVANIE!

- ventil fľaše musí byť ľahko prístupný pre ovládanie. Dvere skrine musí byť voľné s možnosťou otvorenia bez zámkov a náradie, aby bol stály prístup k ventilu tlakovej fľaše.
- Musí byť zabezpečené krytie pre tlakovú fľašu, ktoré izoluje od horákov a zaisťuje tienenie pred žiarením, plamene, tekutinou, masťou a iným materiálom. Krytia nesmie byť umiestnené priamo pod gril.
- musia mať minimálnu vzdialenosť 51 milimetroch medzi podlahou plynovej fľaše a krajín.
- Kabína musí byť navrhnutá tak, aby plynová fľaša mohla byť pripojená, odpojená, spojená, kontrolovaná a testovaná na vonkajšej strane krytu fľaše. Všetky spoje, ktoré môžu byť narušené pri montáži fľaše, musí byť k dispozícii pre testovanie v skrini.

Prípojka VESTAVBOVÉHO GRILU na zemný plyn: Pripojovacie potrubie k plynovému grilu by mala zabezpečiť odborne spôsobilá osoba a potrubie by malo byť umiestnené tak, ako je uvedené v inštrukciách pre zabudovanie. Pružný kovový konektor je zahrnutý pre zjednodušenie inštalácie jednotky. Pripojte tento konektor ku koncovke na konci zostavy ventilov. Druhý koniec konektora do plynového potrubia. Uistite sa, že konektor neprejde cez steny, podlahy, strop alebo iné oddiely, a je chránený pred poškodením. Nepoužívajte hadice pre pripojenie jednotky. Pre pripojenie musí byť použité schválené pevné rúrky, medené rúrky alebo schválené pružné kovové rúrky a konektory, ktoré sú v súlade s národnými a regionálnymi predpismi. Inštalácie musí byť tiež v súlade s národnými a regionálnymi predpismi. Prívodné plynové potrubie musí byť dostatočne dimenzované tak, aby dodalo dostatok plynu pre maximálny výkon grilu uvedený na výrobnom štítku, aj v nadväznosti na dĺžke potrubia. Ak inštalujete bočný horák, musí byť pripojenie vykonané samostatne a umiestnenie horáka na určenom mieste.



VAROVANIE! Vstávané grily sú dodávané s odkvapkávacou nádobou, ktorá zadrží len minimálne množstvo tuku. Aby sa zabránilo požiaru tukov, musí sa panva čistiť po každom použití.



VAROVANIE! Musí byť umožnený prístup do vnútra zostavy, aby bolo dostupné pripojenia plynu.



NEBEZPEČENSTVO! Pred použitím grilu si pozorne prečítajte všetky pokyny. Nedodržanie presne týchto pokynov môže viesť k požiaru a spôsobiť vážne zranenie alebo smrť. Celá inštalácia grilu musí byť otestovaná na tesnosť pred uvedením do prevádzky.



VAROVANIE! Nedodržanie týchto pokynov môže viesť k poškodeniu majetku, úrazu alebo smrti.

- 230 - 240V / AC - 50HZ – 0.4A.
- Pre ochranu pred úrazom elektrickým prúdom, neponárajte kábel alebo zástrčku do vody alebo inej tekutiny.
- Keď nie je v prevádzke, alebo pred čistením, odpojte jednotku zo zásuvky. Pred inštaláciou alebo odstraňovaním súčastou, nechajte jednotku vychladnúť.
- Nespúšťajte vonkajší gril s poškodeným káblom, zástrčkou, alebo ak je pokazený alebo je poškodený akýmkoľvek spôsobom. Obráťte sa na výrobcu pre opravu jednotky.
- Pokiaľ je napájací kábel poškodený, musí byť nahradený výrobcom, jeho servisným zástupcom alebo podobne kvalifikovanou osobou, aby sa predišlo možnému nebezpečenstvu.
- Nenechávajte kábel visieť cez okraj stola alebo dotýkať sa horúcich plôch.
- Nepoužívajte vonkajší gril na iné účely ako bolo zamýšľané.
- Pripojte najprv zástrčku grilu až potom zapojte prístroj do zásuvky.
- Používajte len prúdový chránič (GFI), chránený obvod pre tento gril.
- Nikdy neodstraňujte zemniaci zástrčku s adaptérom 2 hrotov.
- Používajte iba uzemnené predlžovacie šnúry sa 3 kolíky, sú určené pre napájanie zariadení, a schválené pre vonkajšie použitie s W-A označením.

SK

Pokyny k testovaniu tesnosti



VAROVANIE! Skúška tesnosti musí byť vykonaná za rok a pokaždé, keď sa fľaša odpojí, alebo, ak sa nahrádza časť plynového systému.



POZOR! Nikdy nepoužívajte otvorený plameň na kontrolu úniku plynu. Byť istí, žiadne iskry alebo otvorený oheň sú v tejto oblasti, zatiaľ čo vy skontrolujete tesnosť. Iskra alebo plameň bude mať za následok požiaru alebo výbuchu, škody na majetku, vážne ublíženie na zdraví alebo smrť.



Testovanie tesnosti: Toto sa musí uskutočniť pred prvým použitím, každý rok, a vždy, keď všetky plynné zložky sú nahradené alebo opravené. Nefajčite pri vykonávaní tohto testu, a odstráňte všetky zápalné zdroje. Pozri Testovanie netesnosti diagram pre oblasti pre kontrolu. Vypnite všetky ovládacie prvky horáka do polohy OFF. Zapnite prívod plynu ďalej.



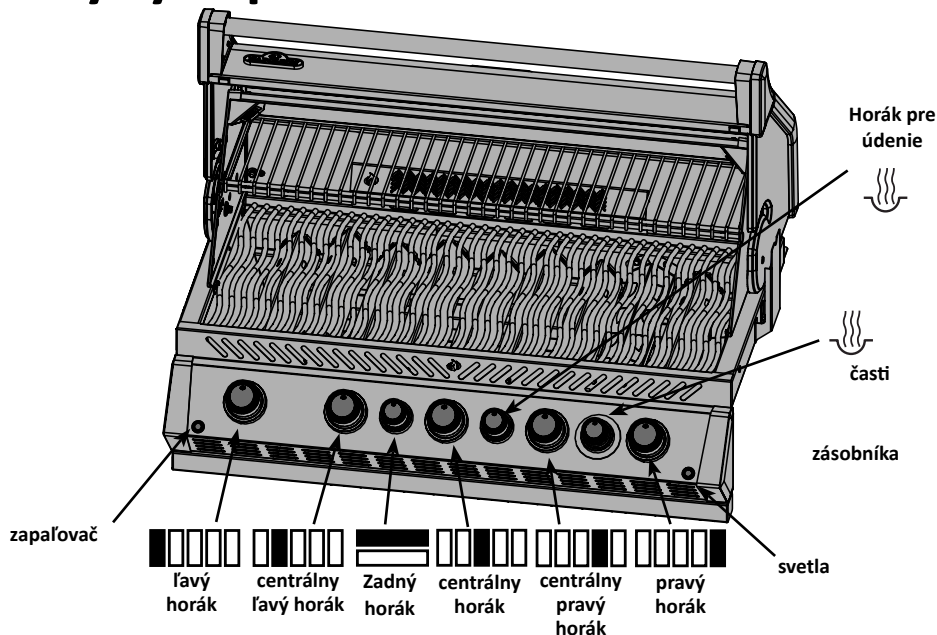
Kefa, pol vody a pol tekutého mydla a na všetkých spojov a prípojok regulátora, hadice, trubic a ventily.



Bublíny budú indikovať únik plynu. Buď utiahnite uvoľnené kľby alebo majú časť nahradená jedným odporúčaným Napoleon oddelenia zákazníckych riešení a má gril skontrolovať certifikovaným inštalátorom plynu.

Ak únik nemožno zastaviť, **okamžite vypnite prívod plynu**, odpojte ho, a majú gril skontrolovať certifikovaným inštalátorom plynu alebo predajcu. Nepoužívajte gril, dokiaľ nebude opravená netesnosť.

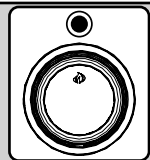
Pokyny zapálenia



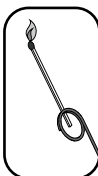
VAROVANIE! Otvorte veko

pozície vypnuté

VAROVANIE! Zaistite, aby všetky ovládacie prvky horáka boli v polohe „vypnuté“. Pomaly otáčajte prívod plynu.



Hlavný horák	Horák na drevené šupiny	Zadný horák (ak je vo výbave)	Bočný horák (ak je vo výbave)
1. Otvorte veko grilu.	1. Otvorte veko grilu.	1. Otvorte veko grilu.	1. Otvorte kryt horáka.
2. Stlačte a otočte akýkoľvek hlavný gombík horáka na max. Výkon. Ak nezapáli, naďalej tlačíme gombík nadol, kým sa horák nezapáli a potom tlačidlo uvoľníte.	2. Stlačte a otočte ovládacie gombík horáka, na drevené šupiny, do polohy maximálneho výkonu.	2. Vyberte ohrievacie rošt	2. Stlačte a otočte ovládacie gombík na strane horáka do polohy max. Výkonu
3. V prípade, že sa nezapáli, okamžite otočte ovládacie gombík do polohy „vypnuté“ a niekoľkokrát zopakujte krok 2.	3. Stlačte a podržte tlačidlo „elektronický zapaľovač“, kým sa horák nezapáli	3. Stlačte a otočte ovládač zadného horáka do polohy max . výkonu.	3. Stlačte a podržte tlačidlo „elektronický zapaľovač“, kým sa horák nezapáli
4. V prípade, že sa horák nezapáli do 5 sekúnd, otočte ovládacie gombík do polohy „vypnuté“ a počkajte 5 minút, prípadný prebytok plynu sa rozptýli. Buď opakujte kroky 2 a 3, alebo zapáľte napr. Zápalkou.	4. V prípade, že sa horák nezapáli do 5 sekúnd, otočte ovládacie gombík do polohy „vypnuté“ a počkajte 5 minút, prípadný prebytok plynu sa rozptýli. Opakujte krok 2.	4. Stlačte a podržte tlačidlo „Elektronický zapaľovač“, kým sa nezačne horieť alebo použite zápalku.	4. V prípade, že sa horák nezapáli do 5 sekúnd, otočte ovládacie gombík do polohy „vypnuté“ a počkajte 5 minút, prípadný prebytok plynu sa rozptýli. Opakujte krok 2.
5. V prípade, že použijete k zapáleniu zápalku, vložte ju do priloženého pierka a ponorte ju do vnútra grilu medzi krytmi horákov a otočte na max.výkon gombík príslušného horáka.		5. V prípade, že sa horák nezapáli do 5 sekúnd, otočte ovládacie gombík do polohy „vypnuté“ a počkajte 5 minút, prípadný prebytok plynu sa rozptýli. Opakujte krok 3.	



VAROVANIE! Nepoužívajte zadnej horák počas používania hlavného horáka.

Návod na pečenie

Počiatkové zapálenie: pri prvom zapálení, bude gril vydávať mierny zápech plynu. To je normálne dočasný stav spôsobený vypálením vnútorných náterových hmôt a mazív používaných vo výrobnom procese, a nebude sa opakovať. Stačí spustiť hlavné horáky na vysokej horenia, približne pol hodiny. Jednoducho nechajte horieť gril na vysokom ohni asi 30 minút.

Neumiestňujte tento plynový gril na veterná miesta. Silný vietor môže nepriaznivo ovplyvniť výkon varenie na plynovom grile. V extrémnych situáciách, kedy veľký vietor fúka priamo za jednotku, môže teplo ventilovať pod ovládacím panelom, to spôsobí zahriatie či zdeformovaniu ovládacích gombíkov.

Súčasťou balenia je deflektor, ktorý zabraňuje hromadeniu nevhodného tepla.



UPOZORNENIE! Napoleon nie je zodpovedný za: požiar, fajčenie spôsobené podmienkami prostredia, ako je silný vietor alebo nedostatočné vetranie.

Použitie hlavného horáka: Keď chcete „zatiehnúť“ potraviny, doporučujeme predhriať gril zapnutím všetkých hlavných horákov na vysoký plameň, veko zatvorte po dobu približne 10 minút. Potraviny ktoré sa varí krátku dobu (ryby, zelenina) môže byť veko grilu otvorené. Varenie s uzavretým vekom zaistí vyššie teploty, ktoré môžu znížiť dobu varenia a mäso bude rovnomernejšie varené. Potraviny, ktoré majú dobu varenia dlhší ako 30 minút, ako je pečené mäso, môžu byť varené nepriamo (s horákom zapáleným naproti umiestnenie potravín). Pri varení veľmi chudého mäsa, ako je kuracie prsia alebo chudého bravčového mäsa, mriežky možno naolejovať pred ohrevom pre zníženie lepenie. Varenie mäsa s vysokým obsahom tuku môže vytvoriť „vzplanutie“. Redukujte Množstvo Tuku Alebo znížte teplotu. V prípade, že dôjde k vzplanutiu, potravinu presuňte preč z plameňov a znížte teplotu. Nechajte veko otvorené.

Priame varenie: Umiestnite potraviny na gril priamo nad teplo. Táto metóda sa zvyčajne používa pre zatiehnutie mäsa alebo na potraviny, ktoré nevyžadujú dlhšiu dobu varenia, ako sú hamburgery, steaky, kuracie kúsky, alebo zelenina. Jedlo sa najprv zatiehne, a potom sa teplota zníži na dokončenie varenie podľa vašich preferencií.

Nepriame varenie: s jedným alebo viac horákmi v prevádzke, umiestnite potraviny na gril cez horák, ktorý nie je v prevádzke. Teplo obieha okolo potravín, pomaly a rovnomerne sa varí. Varenie touto metódou, je rovnaké, ako príprava pokrmov v rúre, a je všeobecne používaná pre väčšie kusy mäsa, ako sú pečené mäso, kurčatá a morky, ale môže byť tiež použitá pre varenie potravín, ktoré sú náchylné na vzplanutie, alebo pre údenie potravín. Nižšie teploty a pomalší časy varenia sa líši v potravinách.

Použití zadného horáka (ak je súčasťou vybavenia): Odstráňte otepľovanci rošt pred použitím, extrémne teplo ho môže poškodiť. Grilovací rošty by tiež mali byť odstránené v prípade, že zasahujú do grilovanie. Zadný horák je určený na použitie v spojení s rotisérií, je k dispozícii u predajcu. Pozri montážne pokyny grilovacie súpravy.

Ak chcete použiť protiváhu - vyberte motor rotisérie z plynovom grile. Položte ražň s mäsom cez závesy vnútri grilu. Mäso bude prirodzene visieť ťažkú stranou nadol. Utiahnite protiváženie ramenom nahoru. Posuňte protiváhu dovnútra alebo von na vyvažovanie a utiahnite na mieste. znovu nainštalujte motor a zahajte varenie. Umiestnite kovovú misku pod mäso pre odkvapkávaniu šťavy na lahodnú omáčku. Polievacie zmes môže byť pridaná podľa potreby. Pre utesnenie šťavy v mäse, najprv pracujte na zadnom horáku na vysokej úrovni až do zhnednutia, potom znížte teplotu na dôkladne jedla povarte. Udržujte zatvorené veko pre dosiahnutie najlepších výsledkov. Vaše pečienka a hydina bude dokonale hnedá na vonkajšej strane a zostane šťavnatá. Napríklad 1,3kg kuraťa, sa na grile upeče za 1,5 hodiny. Pozri vaše celoročné grilovacie kuchárka Napoleon, pre podrobnejšie pokyny.



VAROVANIE! Barbecue omáčka a soľ môže byť žieravá a spôsobí prudké zhoršenie zložiek v plynovom grile ak nie je pravidelne čistený. Po dokončení varenia rozoberte komponenty rotisseria, dôkladne ich umyte teplou mydlovou vodou a upracte.

Horák pre údenie: Tento horák je určený pre použitie ve spojení so zásobníkom na vonné drevené šupiny. Riadte sa pri zapalovaní dle pokynov tohto horáka a prevádzkujte tento horák na plný výkon po dobu 10 minút, ďalej se znížením intenzity, ako je požadované.

Otvorte zásuvku zásobníka a umiestniť malé množstvo drevnej štiepky do pevnej časti zásobníka. Je veľmi jednoduché, aby „predymiť“, preto použite malé množstvo na vašich prvých niekoľkých pokusoch. Ak chcete získať správnu dymovú arómu, je potrebné mať pramienok dymu. Príliš mnoho dymu vlahuje z jednotky nie je žiaduce a zanechá stopu na potravine, ktorá nebudú mať dobrú chuť. Drevo je nutné namáčať pred použitím, spomalí spaľovanie a zvýši dymovú arómu.

Drevo pre udenie prichádza v rôznych formách, kusy, štiepky a pelety, ale tiež prichádza v mnohých variantoch (príchute) od jablka, orechu, každý vysielajú inú chuť. Používajte len drevo, ktoré viete, že nebolo ošetrované, alebo ešte lepšie kúpiť original od Napoleona.

Pokyny k osvetleniu

Pohybový senzor a tlačidlá, a grilovacie.



Zapnite spínač ovládacieho panela do polohy ON. Ovládací panel nájdete na ľavej strane skrinky, na ktorej je pripevnená hlava grilu. (Ďalšie pokyny nájdete v kapitole o inštalácii ovládacieho panela v príručke)

Jas: stlačením nastavte jas na vysokú (100%), strednú (65%) alebo nízku (35%). Jas môžete zmeniť len vtedy, keď sú tlačidlá tlačidlá biela alebo modrá.



Senzor pohybu

- Tlačidlá a kontrolky zostanú zapnuté, kým senzor detekuje pohyb v kruhu 1 metra okolo grilu. Svetlá sa automaticky vypnú po 15 minútach nečinnosti.
- Ak je snímač pohybu zapnutý (signalizované modrým svetlom LED), možno rozsvietiť a zhasnúť svetlá pomocou svetelného spínača .
- Pomocou tlačidla vypnete alebo zapnete snímač pohybu.
- Všetky svetlá grilu sú teraz ovládaná tlačidlom .
- Ak nie je snímač pohybu zapnutý, lampy grilu zhasnú po 2 hodinách.
- Po dvoch hodinách zhasnú tiež svetla v tlačidlách a logoch



Režimy osvetlenie

Predvolený režim

- Režim osvetlenia gombíka Modrá
- Jas na vysokej úrovni
- Snímač pohybu je zapnutý

Režimy svetiel

- Modrá
 - Biela
 - Zelená- režim farebného spektra
- Jas je možné nastaviť len v týchto režimoch

Zvoľte režim svetiel podržaním prepínača pre prepínanie z modrej na bielu alebo zelenú. Uvoľnite ho v požadovanom režime. .

Návrat do východzieho režimu: podržaním tlačidla po dobu 2 sekúnd.

Výber farby

- Kým je zvolený režim zvýraznenie zeleného spektra farieb, farba tlačidiel a log sa bude v celom spektre mierne meniť.
- Farebnú zmenu môžete zastaviť dvojitém rýchlym stlačením .
- Dvakrát stlačte tlačidlo aby ste obnovili zmenu farby.

Premietanie loga ON / OFF

- Premietaný logá a osvetlenie gombíkov fungujú ako sada, ale ak chcete Vypnúť premietanie logá a rozsvietiť gombíky, Môžete to udeľujú
- **Poklepaním na tlačidlo** vypnete premietanie loga Kedykoľvek.
- **Opätovným kliknutím na tlačidlo** jej znovu zapnete.
- AK je jednotka vypnutá a znovu zapnutá (hlavný vypínač), premietanie loga sa vráti do východzieho režimu- sada.



Návod na čistenie



POZOR! Pri údržbe grilu vždy používajte ochranné rukavice a ochranné okuliare.



POZOR! Aby sa predišlo možnosti popálenia, mala by byť údržba vykonávaná iba v prípade, keď je gril vychladnutý. Vyhnite sa nechránenému kontaktu s horúcimi povrchmi. Zaistite, aby boli všetky horáky vypnuté. Čistite gril v oblasti, kde čistiace prostriedky nepoškodí palubu, trávnik, či terasu. Nepoužívajte čistič na rúry na čistenie akejkoľvek časti tohto plynového grilu. Nepoužívajte samočistiaci prostriedky na rošty alebo akékoľvek iné časti. Barbecue omáčka a soľ môže byť žieravá a spôsobí prudké zhoršenie častí na plynovom grile ak nie je pravidelne čistený.



Poznámka: nerezová oceľ má sklon k oxidácii alebo vzniku škvrn v prítomnosti chloridov a sulfidov, a to najmä v pobrežných oblastiach a iných drsných podmienkach, ako je teplo, vysoko vlhkom prostredí okolo bazénov a horúce výfivky. Tieto škvrny môžu byť vnímané ako hrdza, ale môžu byť ľahko odstránené, alebo im možno zabrániť. Pre zaistenie prevencie a odstránenie škvŕn, premyte všetky oceľové a chrómované povrchy každé 3-4 týždne, alebo tak často, ako je požadované, čerstvou vodou a / alebo čistiacim prostriedkom na nerezovú oceľ.

Mriežky / rošty a prihrievacia rošt: čistí sa najlepšie kefou z mosadzného drôtu v predhrievacím období. Oceľová vlna môže byť použitá pre odolné škvrny. Je bežné, že mriežky (ak sú k dispozícii), môžu natrvalo zmeniť farbu z bežného používania v dôsledku vysokej teploty.

Ovládací panel: Text ovládacieho panela je vytlačený priamo na nerezovej ocele a pri správnej údržbe zostane tmavý a čitateľný. Na čistenie panelu, používajte iba teplou mydlovou vodou. Nikdy nepoužívajte abrazívne čistiace prostriedky na všetky nerezové plochy, najmä tlačené časti ovládacieho panelu, tlač môžete úplne odstrániť.

Čistenie vnútra v plynovom grile: Odstráňte grilovací rošt. Použite mosadznú drôtenú kefu na čistenie nečistôt z odliatku strán a pod vekom. Oškrabte vriacej dosky špachtľou alebo škrabkou, a použite drôtenú kefu na odstránenie popola. Odstráňte vriacej dosky a nečistoty z horákov s mosadzným drôtenou kefou. Zmeťte všetky nečistoty z vnútra grilu plynu do odkvapkávacej misky.



VAROVANIE ! Vstavací grily sú dodávané s odkvapkávacou miskou, ktorá slúži na zadržanie len minimálneho množstva tuku . Aby sa zabránilo požiaru , musia sa miska čistiť po každom použití.

Záchytné vaničky : Vyčistite odkvapkávaci vaňu po každom použití, aby sa zabránilo hromadeniu mastnoty . Maz a prebytok prejde do odkvapkávacej vane, ktorá sa nachádza pod plynovým grilom . Na čistenie odkvapkávacia vane ju posuňte . Nikdy nepoužívajte na odkvapkávacej vaňu hliníkovou fóliou , piesok alebo iného materiály , pretože by to mohlo zabrániť, aby tuk z tiekol správne . Vaňa by mala byť vyčistená pomocou špachtľou alebo škrabky.

Čistenie vonkajšieho povrchu grilu: Nepoužívajte brúsne čistiace prostriedky ani drôtenku na jakovkoľvek maľovaný, porcelánu alebo nerezový diel vášho grilu Napoleon. Ak tak urobíte, bude poškrabaný povrch grilu. Povrch grilu by sa mal čistiť teplou mydlovou vodou, zatiaľ čo je kov ešte na dotyk teplý. Na čistenie nerezových povrchov, použite čistič na nerezovej ocele alebo ne-abrazívne. Vždy ich utrite v smere vlákien / rýh. V priebehu doby, diely z nerezovej ocele zmení farby pri zahriatí, zvyčajne do zlatej či hnedej farby. Toto zafarbenie je normálne a nemá vplyv na výkon grilu. S komponenty z porcelánu / smaltu je potrebné zaobchádzať so starostlivosťou. Zapečený smalt je ako sklo a ak sa poškodí, bude sa lúpať či praskať.

Svetlo: Šošovku možno čistiť teplou mydlovou vodou a mäkkou, čistou handričkou. Odolné skvrny- môže byť použité malé množstvo odmasťovadlá. Nepoužívajte abrazívne čistiace prostriedky, pretože to môže poškrabať alebo poškodiť šošovku.

Pokyny pre údržbu



Odporúčame každoročne vykonať dôkladnú kontrolu a servis grilu kvalifikovaným servisným technikom.

Za všetkých okolností udržiavajte priestor na grilovanie bez horľavých materiálov, benzínu a ďalších horľavých kvapalín. Nebráňte prietoku vetracieho a spaľovacieho vzduchu. Udržiavajte vetracie otvory pre plynovú fľašu v skrini v čistote (nachádza sa na bočných stranách a na prednej a zadnej časti).

VAROVANIE! Pri čistení grilu vždy používajte ochranné rukavice a ochranné okuliare.

VAROVANIE! Vypnite plyn pri zdroji a pred údržbou odpojte aj jednotku. Aby sa predišlo možnosti popálenia, údržba by mala byť vykonávaná len v prípade, keď je gril vychladnutý. Skúška tesnosti musí byť vykonaná každý rok a vždy, keď niektorá časť bola menená.

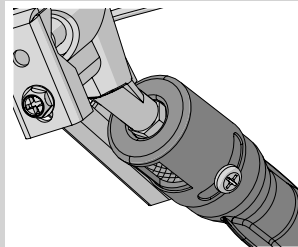
Horák: horák je vyrobený zo hrubostennej nerezovej ocele 304, ale extrémne teplo a agresívne prostredie môže spôsobiť vznik povrchovej korózie. To môže byť odstránené pomocou kefy z mosadzného drôtu.

POZOR! Dajte si pozor na pavúky.

Pavúky a hmyz sú priťahované k vôni propánu a zemného plynu. Hořák je opatrený ochranou proti hmyzu, čo znižuje pravdepodobnosť, že hmyz vnútri horáka vytvorí hniezda, ale nie úplne tento problém vylučí. Hniezdo alebo sieť môže spôsobiť, že horák bude horšie spaľovať a vyznačujú sa mäkkým žltým alebo oranžovým plameňom, alebo v najhoršom môžu spôsobiť požiar (flashback) na vzduchovej klapke pod ovládacím panelom. Ak chcete vyčistiť vnútro horáka, musí byť odstránený z plynového grilu: Odstráňte skrutku (y), ktorá drží horák k zadnej stene. Posuňte horák a vyberte ho. Čistenie: Použite pružnú kefu na Venturiho trubice a vyčistite vnútorné časti horáka a všetky uvoľnené nečistoty z horáka cez prívod plynu. Skontrolujte pripojenie a priechodnosť horákov a ventilových otvorov. Otvory sa môžu take upchať počas používania zvyšky varenia a koróziou. Pre prečistenie použijete otvorenú kancelársku sponku alebo dodaný port pre údržbu a čistenie. Vyvrtajte blokované porty pomocou tohto vrtáka v malej akumulátorové vŕtačke. Otvory sa ľahšie čistia, keď je horák odstránený z grilu, ale tiež to môže byť vykonané s horákmi namontovanými. Nepoužívajte flex vrták pri vŕtaní otvorov, pretože to spôsobí, že vrták zničí. Toto čistenie je len na otvory horáka, nie pre vstupné otvory (trysky), ktoré regulujú tok do horáka. Dávajte pozor, aby ste nezväčšovali otvory. Uistite sa, že je všetko čisté, utiahnuté a bez iných porúch.

Reinštalácia: Reverzný postup pri spätnej inštalácii horáka. Skontrolujte, či je ventil vstupuje do horáka. Riadne utiahnite skrutky na dokončenie preinštalovania.

POZOR! Pri opätovnej inštalácii horáka po čistení je veľmi dôležité, že ventil / otvor vstúpi do trubice horáka pred zapálením vášho plynového grilu. Ak ventil nie je vo vnútri rúrky horáka by mohlo dôjsť k požiaru alebo výbuchu.



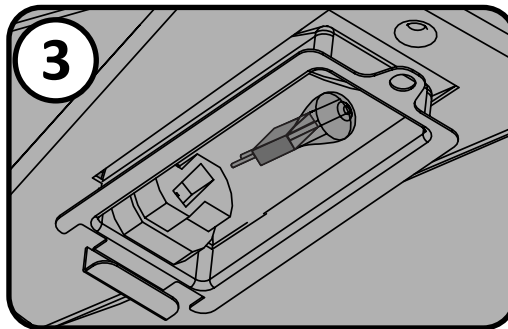
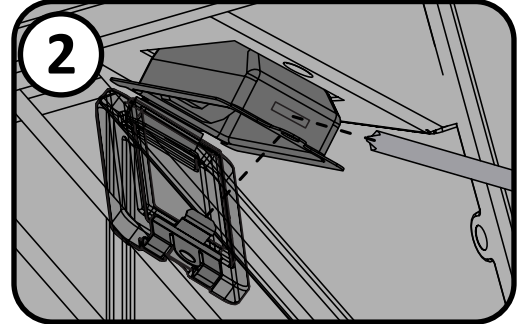
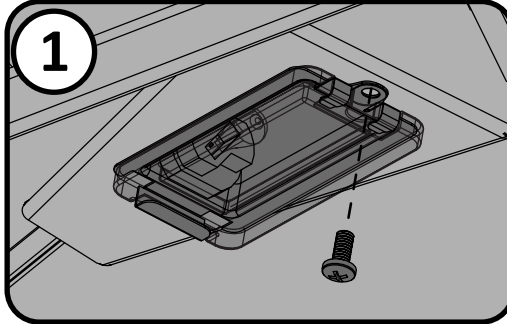
VAROVANIE! Hadice (ak je výbave): Skontrolujte odreniny, tavenie, rezy, a praskliny v hadici. Ak existuje niektorý z týchto stavov, nepoužívajte plynový gril. Časť vymeňte u svojho predajcu Napoleon alebo s odborným technikom.

Hliníkové odliatky: Čistite odliatky pravidelne teplou mydlovou vodou. Hliník nezredne, ale vysoké teploty a poveternostné vplyvom môžu spôsobiť oxidáciu na hliníkových povrchoch. To sa javí ako biele škvrny na odliatkoch. Ak chcete dôkladne vyčistiť oblasti, čistite jemným pieskom a zľahka jemným brúsnym papierom. Očistite povrch a odstráňte všetky zvyšky nalakujte vysokoteplotne odolnou farbou na grilovanie. Chráňte okolitých oblastí. Postupujte podľa pokynov na výrobu pre vytvrdenie.



VAROVANIE! Pri výmene halogénovej žiarovky vnútorných svetiel grilu vždy používajte ochranné rukavice.

Svetla: Ak chcete vymeniť halogénovú žiarovku na grile, musíte najprv odstrániť šošovku z držiaka svetla. Ak chcete odstrániť šošovku z krytu, odstráňte skrutku. Zaistenú šošovku vyberte z krytu (vrátane kovového držiaka). **Nedotýkajte sa halogénové žiarovky holými rukami. Mastnota z vašich prstov zníži životnosť žiarovky.** S rukami v rukaviciach opatrne vyťahnite starú žiarovku z objímky a vymeňte ju za novú žiarovku. Znovu nainštalujte šošovku, zacvaknutím späť do puzdra, ohnite jazýčky na prednej strane späť do pôvodnej polohy.



SK

Riešenie problémov

Problém	Možné príčiny	Rešenie
Nízka teplota / nízky plameň, aj keď sa ventil obráti na vysoký výkon.	<p>Pre propán - nevhodný zažehávací postup.</p> <p>U zemného plynu - poddimenzované potrubie.</p> <p>U oboch plynov - nesprávny predohrev.</p>	<p>Uistite sa, zažehávací postup je starostlivo dodržaný. Všetky armatúry na plynový gril musí byť v polohe vypnuté, keď je nádrž zapnutá. Zapnite nádrž pomaly, aby sa tlak vyrovnal. Vid' pokyny na zapálenie.</p> <p>Potrubie musí byť dimenzované podľa inštalačných parametrov.</p> <p>Predhrejte gril s oboma hlavnými horákmi na vysoký výkon po dobu 10 až 15 minút.</p>
Nadmerné teplo.	<p>Krycie dosky nie sú správne nainštalované.</p> <p>Nesprávny predohrev.</p> <p>Nadmerný tuk a popol je na krycej doske a odkvapovej nádobe.</p>	<p>Vid' montážny návod.</p> <p>Predhrejte gril s hlavnými horákmi na vysoký výkon po dobu 10 až 15 minút.</p> <p>Čistite krycie dosky a odkvapkávaciú misku pravidelne. Nevykladajte vaňu hliníkovou fóliou. Vid' návod na čistenie.</p>

Problém	Možné príčiny	Rešenie
Horáky horí žltým plameňom, sprevádzané vôňou plynu.	Možno pavučina alebo iné nečistoty v horáku.	Dôkladne vyčistite horák odstránením nečistôt. Pozri všeobecné pokyny pre údržbu.
Zadné a bočné horáky sa nezapáli zapaľovačom, ale až zápalkou.	Vybitá batéria / alebo nesprávna inštalácia. Uvoľnený drôt elektródy alebo vodiče či koncového spínača.	Vymeňte batériu. Skontrolujte, či je elektrický drôt pevne nasunutý na zadnej strane zapaľovača. Skontrolujte, či sú prívody z modulu do zapaľovania (ak je vo výbave) pevne zasunuté.
Hlavný horák sa nezapáli zapaľovačom, ale až zápalkou.	Zapaľovacie výstup je špinavý alebo upchaný.	Vyčistite zapaľovač mäkkou kefkou.
Hučanie regulátora.	Normálny jav v horúcich dňoch.	Nejde o poruchu. To je spôsobené vnútornými vibráciami v regulátora a nemá vplyv na výkon alebo bezpečnosť plynového grilu. Hučiace regulátory nebudú nahradené.
Horáky nehorí rovnomerne.	Špinavé alebo skorodované otvory horáka.	Vyčistite alebo vymeňte podľa potreby.
Vnútri veka sa vytvoril "kvapľový" povlak.	Na vnútornom povrchu je tuk.	Nejde o poruchu. Povrchová úprava na veku je porcelain. Peeling je spôsobený tvrdou masťou, ktorá sa suší do farby-ako črepy, ktoré sa odlupujú. Pravidelným čistením tomu zabránite. Viď pokyny na čistenie.
Horák je "plný" výkon, ale nedosahuje ho. (Dunivý hluk a chvenie či modrý plameň horáka.)	Nedostatok plynu. Prívodnej hadice je uzavretá. Špinavý alebo upchaný otvor. Pavučiny alebo iné látky sú vo Venturiho trubici.	Skontrolujte hladinu plynu v plynovej fľaši. Umiestnite prírodnú hadicu podľa predpisu. Vyčistite otvor horáka. Vyčistite Venturiho trubice.
Infračervený horák (ak je vo výbave) nehorí správne (počas prevádzky horáka je počuť hlasný zvuk ... Nedostatok plynu.	Nedostatok plynu. Iný problém. Zlý kontakt elektródy - voľná alebo vypnutá. Špinavá elektróda.	Zapáľte horák a vypáli ho na vysokú úroveň najmenej päť minút alebo kým keramický obklad sú rovnomerne červeno žiariace. Uistite sa, že nie viac ako 75% povrchu je pokryté grilovacími objekty alebo príslušenstvom Vypnite horák a nechajte vychladnúť po dobu minimálne dvoch minút, potom znovu zapnite. Nechajte vychladnúť horák a skontrolujte veľmi starostlivo trhliny. Ak sú nájdené nejaké praskliny, obráťte sa na autorizovaného predajcu Napoleon a objedajte náhradné montáž horáka. Obráťte sa na autorizovaného predajcu Napoleon.
Svetlenie a zapaľovanie bočného alebo zadného horáka nefungujú	Žiadny prúd Gril nie je napájaný, aj keď je v zásuvke napájanie	Skontrolujte, či nedošlo k výpadku prúdu Skontrolujte prosím, či je zástrčka pripojená, skontrolujte, či svieti červená kontrolka

Problém	Možné príčiny	Rešenie
Zapalování, interiér a osvětlení fungují, ale nevidí, když je vypínač zapnutý.	Snímač pohybu nepracuje správně Káblový svazek nepracuje správně	Skontrolujte, či svítí modrá kontrolka. Zapněte senzor stlačením tlačítka snímače pohybu. Ak modrý indikátor svieti, vymeňte snímač pohybu. Vymeňte káblový svazok na ovládacom paneli.
Osvetlenie gombíka a svetiel zapalovania funguje dobre, ale zapalovanie bočného alebo zadného horáka nefunguje	Tlačidlo zapalovania nefunguje správně Blok zapalovanie nefunguje správně	Ak sa pri stlačení spínača svetla rozsvietia spínač zapalovania: Vymeňte spínač zapalovania Ak sa pri stlačení spínača zapalovania nespustí: Skontrolujte pripojenie kábla k spínaču pod ovládacím panelom
Osvetlenie a zapalovanie bočného / zadného horáka nefungujú. Zapalovanie zadného horáka funguje dobre, ale nemôžem zapnúť bočnej alebo zadnej horák, ani keď sa objaví iskry.	Vzdialenosť medzi elektródami je príliš veľká alebo príliš malá.	Bočné horák: Upravte vzdialenosť medzi hrotmi elektród bočného horáka. Zadné horák: Nastavte vzdialenosť medzi zadným horákom a jeho elektródou.
Svetlá gombíka a spínača blikajú osemkrát v 0,5-sekundových intervaloch a potom zhasnú.	Batérie sú takmer vybité	Vymeňte batérie

Uschovajte účtenku ako doklad o nákupe na overenie vašej ZÁRUKY.

Objednávanie náhradných dielov

Informácie o záruke

MODEL: _____

DÁTUM NÁKUPU: _____

SÉRIOVÉ ČÍSLO: _____

(Záznam informácií pre ľahkú orientáciu)

Pri náhradných dieloch a záručných reklamáciách kontaktujte predajca Napoleonu, kde bol výrobok zakúpený.

Pred kontaktovaním predajca Napoleonov si pozrite webovú lokalitu Napoleon Grills pre rozsiahlejšie čistenie, údržbu, odstraňovanie porúch a pokyny k dielom na adrese www.napoleon.com.

Pre spracovanie reklamácie sú potrebné nasledujúce informácie:

1. Model a výrobné číslo prístroja.
2. Katalógové číslo a popis.
3. Stručný opis problému („zlomený“ nie je dostatočná).
4. Fotodokumentaci
5. Doklad o nákupe (fotokópie faktúry).

V niektorých prípadoch by Napoleon mohol požiadať, aby boli náhradné diely vrátené do závodu na kontrolu pred tým, než budú poskytnuté náhradné diely.

Pred kontaktovaním predajca Napoleon si prosím všimnite, že záručné podmienky sa nevzťahujú na nasledujúce položky:

- Náklady na dopravu, sprostredkovanie alebo vývozného cla.
- Náklady na pracovnú silu na odstránenie a reinštaláciu.
- Náklady na službu volania a diagnostika problému.
- Zafarbenie dielov z nerezovej ocele.
- Zlyhanie časti kvôli nedostatku údržby, alebo použitie nevhodných čistiacich prostriedkov (istiaci rúru).



POZOR! Pri rozbaľovaní a montáži doporučujeme používať ochranné rukavice a ochranné okuliare. Napriek tomu vynakladáme všetko úsilie na to, aby bol proces montáže čo možno najmenej problematický a čo najviac bezpečný. Pre vyrobené oceľové súčasti je charakteristické, že hrany a rohy môžu byť ostré a nesprávnym zaobchádzaním s nimi môže prísť k poraneniu.

VAROVANIE! Stavebné materiály, murivo a prach môže spôsobiť poškodenie povrchu grilov, zariadení a príslušenstva. Najlepšou možnosťou je nainštalovať súčasti po všetkých stavebných úkonoch a po dôkladnom vyčistení staveniska. Ak musia byť nainštalované súčasti pred alebo počas výstavby, je potrebné naše produkty dôkladne zakryť, aby sa zabránilo poškodeniu. Po dokončení stavby sa musia všetky povrchy vyčistiť. Nepoužívajte kyselinu soľnú k čisteniu murovacích materiálov. Vápno obsiahnuté v niektorých stavebných materiáloch je veľmi korozívne. Počas svojho zrenia (1-2 mesiace) sa odporúča, aby sa nerezová oceľ ošetrila ochranným prostriedkom alebo voskom (auto vosk je prípustný), aby sa zabránilo priamemu kontaktu vápna s materiálmi.

SK

Začíname

1. Rozbaľte všetky časti, hardware a gril z obalu. Zdvihnite veko a odstráňte všetky zabalené súčasti. Pomocou zoznamu dielov, skontrolujte či sú všetky nevyhnutné súčasti súčasťou balenia.
2. Neničte obal, kým gril nie je kompletne zostavený alebo kým pracuje správne.
3. Zostavte gril, na mieste používania, podložte kartónom alebo uterákom pre ochranu častí pred stratou alebo poškodením počas montáže súčastí.
4. Väčšina dielov z nerezovej ocele sú dodávané s ochrannou plastovou vrstvou / fóliou, ktorá musí byť odstránená pred použitím grilu. Ochranný povlak bol z niektorých častí odstránený počas výrobného procesu, a môže zanechať zvyšok, ktorý môže byť vnímaný ako škrabance alebo škvrna. Pre odstránenie zvyškov, energicky utrite z nerezovej ocele v rovnakom smere, ako sú ryhy.
5. Postupujte podľa všetkých pokynov v poradí, v akom sú stanovené v tomto návode.
6. V dvoch ľuďoch zdvihnite „hlavu“ grilu na zostavený vozík.



Ak máte akékoľvek otázky týkajúce sa zostavenia alebo prevádzky grile, alebo v prípade, že sú časti poškodené alebo chýba, prosím volajte dodávateľa.

Nástroje potrebné pro montáž (náradí není součástí dodávky)

10 mm



ROZMERY VSTAVANÉ JEDNOTKY

MODEL	ROZMĚRY OTVORU			POZNÁMKA
	W	D	H	
BIPRO665	965mm	524mm	225mm	
BOČNÉ HORÁK N370-0504 -LPG N370-0505-NAT	324mm	419mm	114mm	Otvor aspoň 32cm^2 musí byť pre spaľovací vzduch pre bočné horák



POZOR! Tento gril je určený iba pre nehorľavé skrine a musí byť inštalovaný a udržiavaný odborníkom na miestne predpisy.



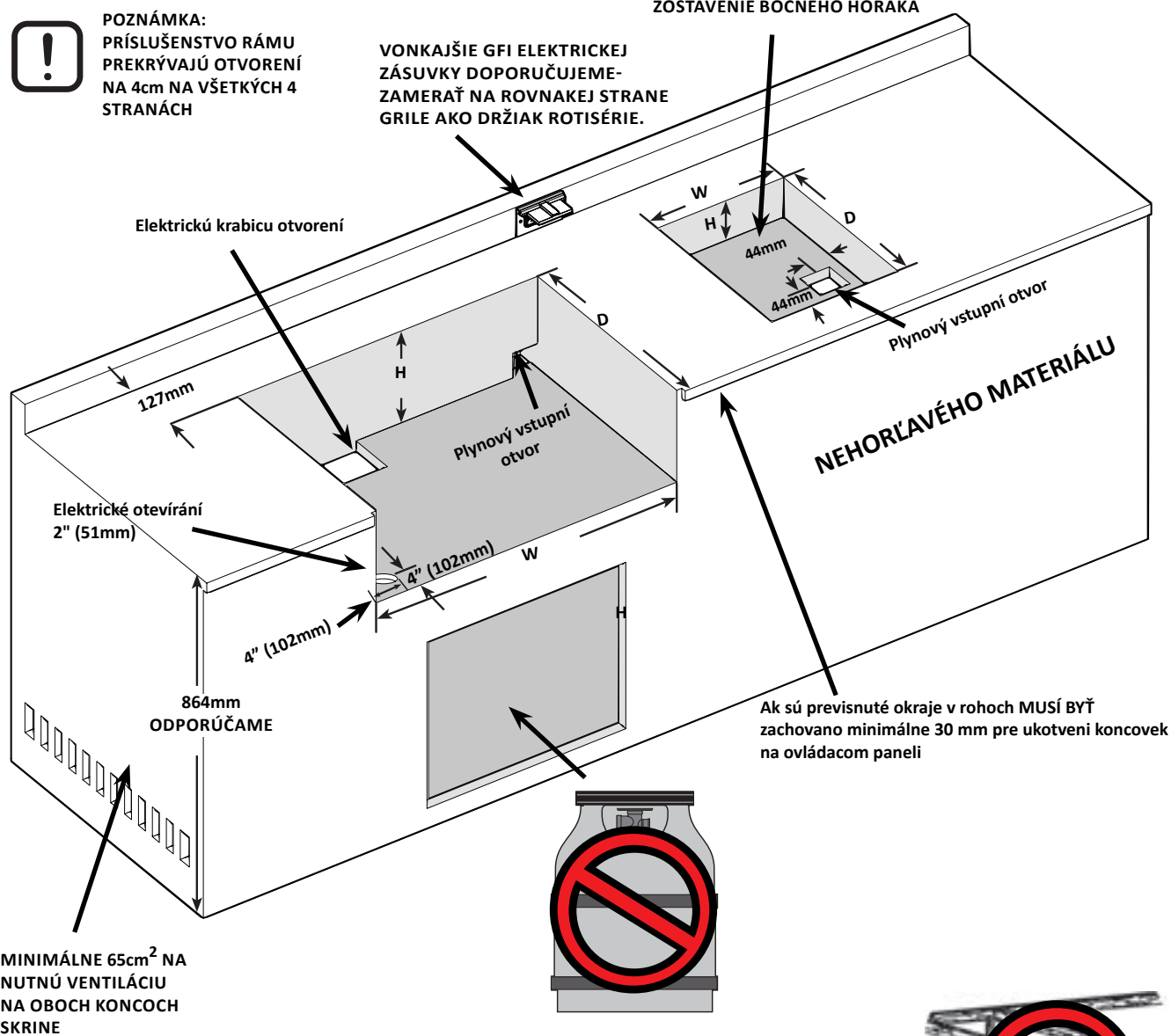
VAROVANIE! Skrine musia byť postavené z nehorľavého materiálu (certifikovaného podľa triedy A, EN 13501-1 štandard).



POZNÁMKA:
PRÍSLUŠENSTVO RÁMU
PREKRÝVAJÚ OTVORENÍ
NA 4cm NA VŠETKÝCH 4
STRANÁCH

VONKAJŠIE GFI ELEKTRICKEJ
ZÁSUVKY DOPORUČUJEME-
ZAMERAŤ NA ROVNAKEJ STRANE
GRILE AKO DRŽIAK ROTISÉRIE.

ZOSTAVENIE BOČNÉHO HORÁKA



Ak sú previsnuté okraje v rohoch MUSÍ BYŤ zachovano minimálne 30 mm pre ukotvení koncoviek na ovládacom paneli

MINIMÁLNE 65cm^2 NA
NUTNÚ VENTILÁCIU
NA OBOCH KONCOCH
SKRINE

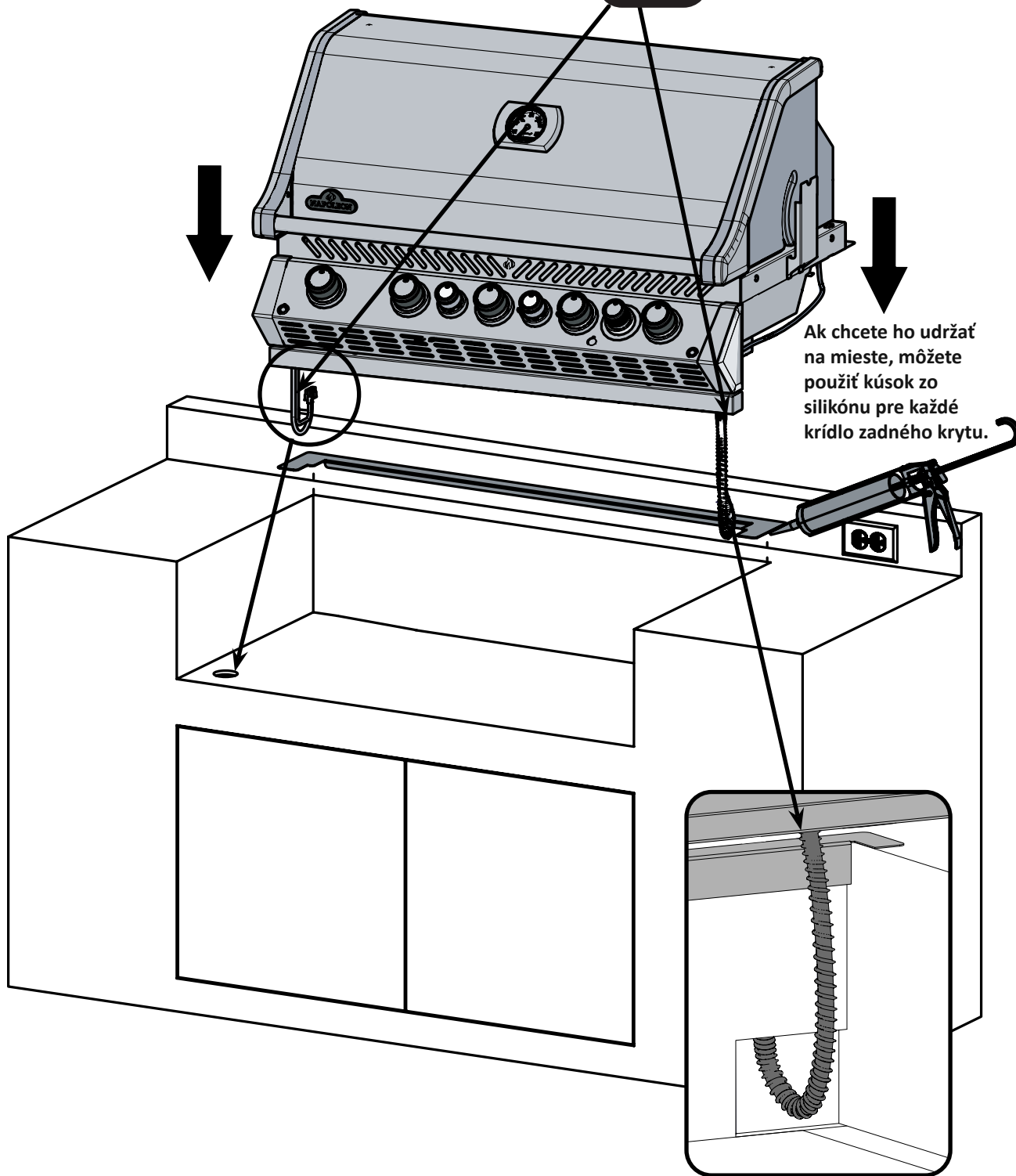


VAROVANIE! RÁM SKRINE, SKRIŇA A PULT MUSÍ BYŤ Z NEHORĽAVÉHO MATERIÁLU.



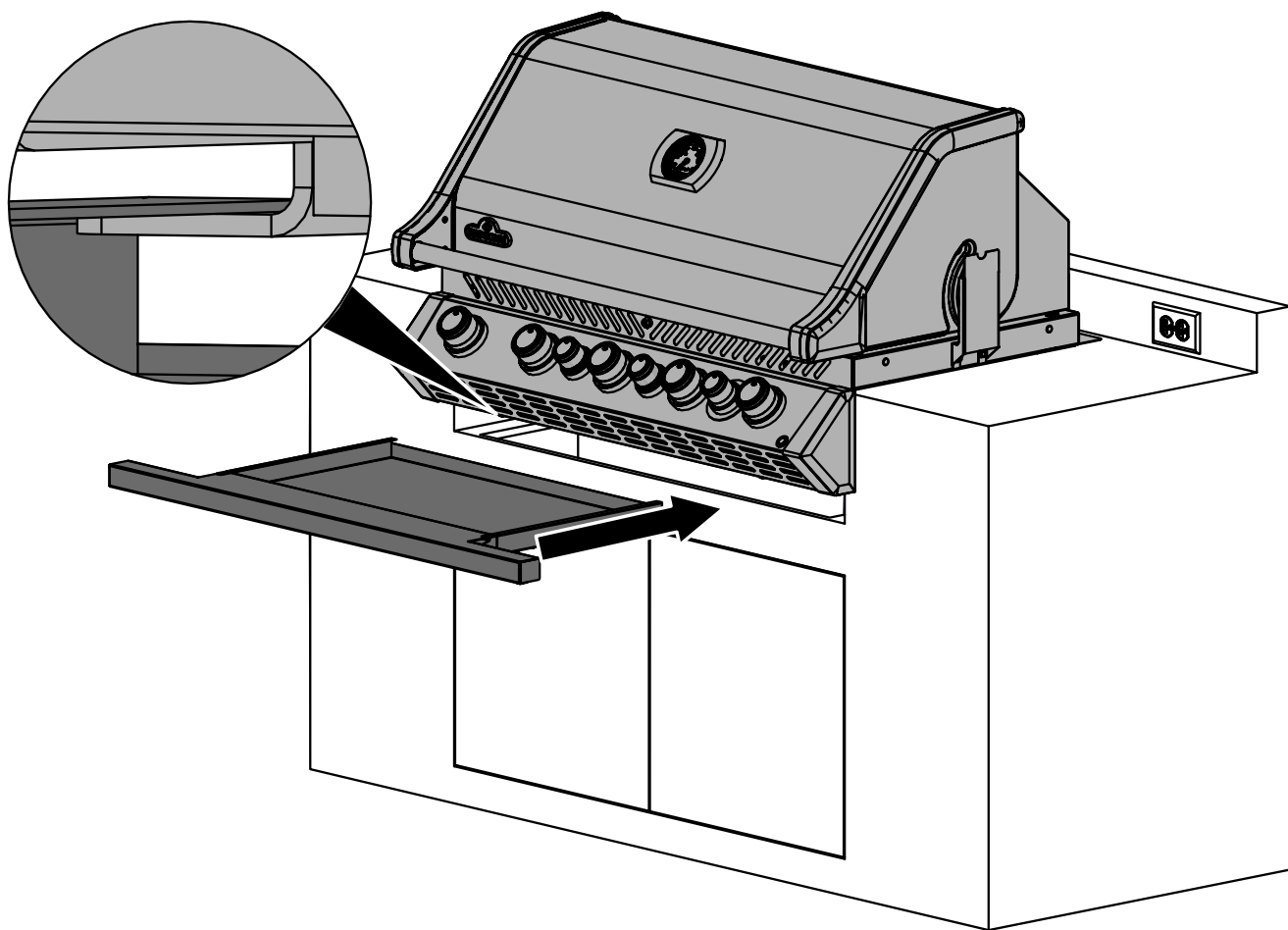


SK



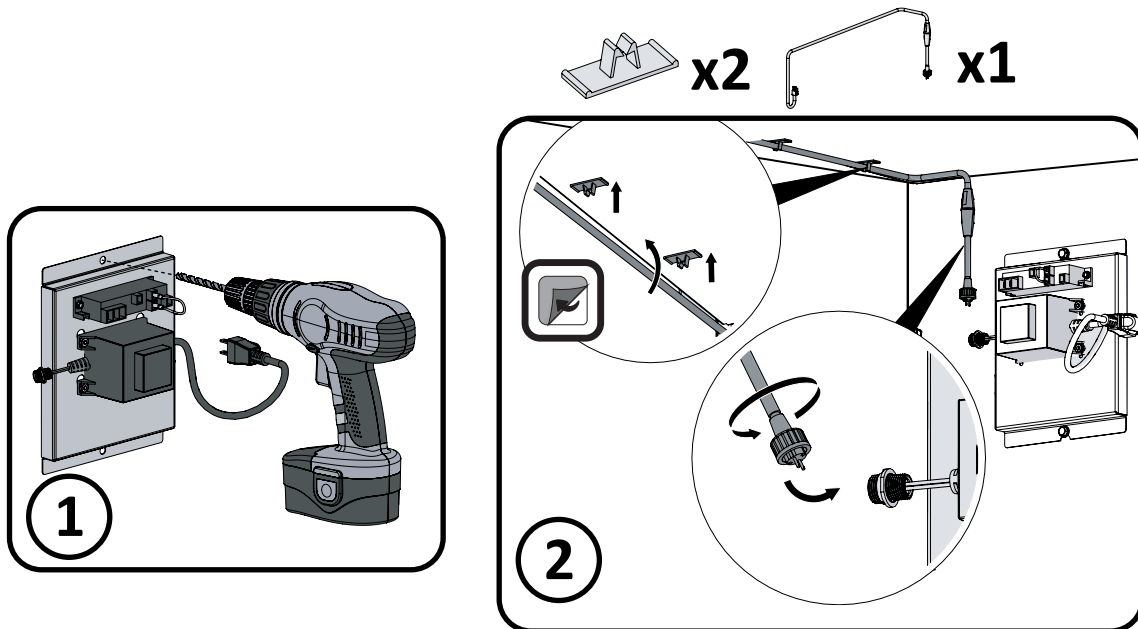
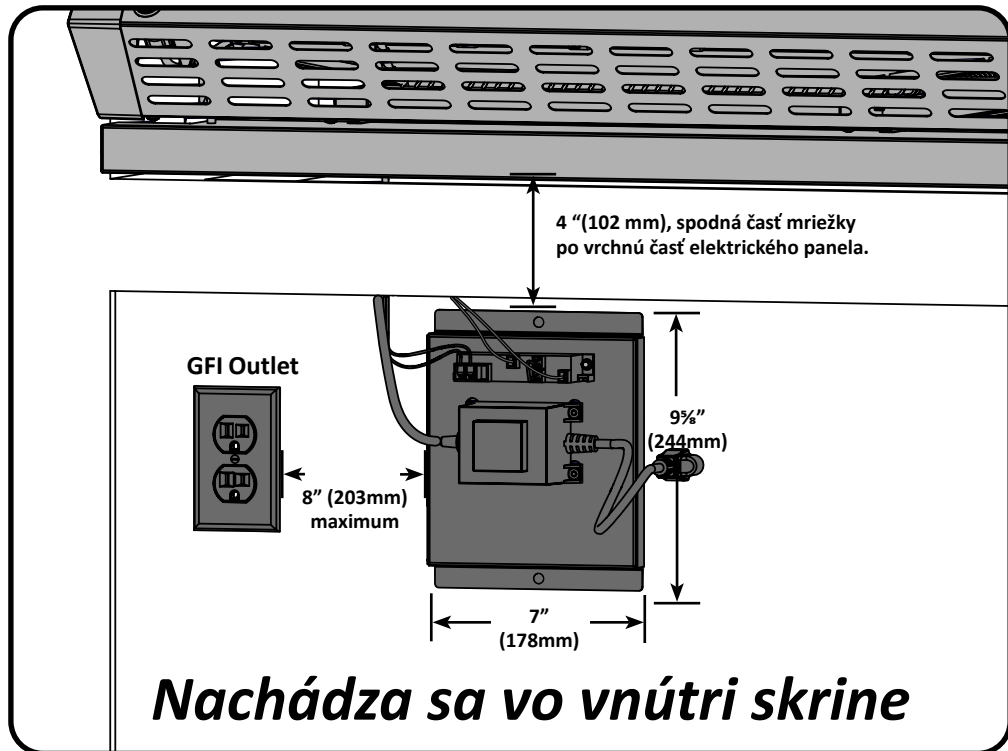
Ak chcete ho udržať na mieste, môžete použiť kúsok zo silikónu pre každé krídlo zadného krytu.

SK



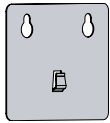
BIPRO665 inštrukcie zostavenie

SK

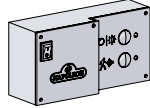


VAROVANIE! Nedodržanie týchto pokynov môže viesť k poškodeniu majetku, úrazu alebo smrti.

Elektrické systémy v grile sú vopred zmontované do elektrickej krabičky, ktorá musí byť namontovaná minimálne 102 mm pod spodnej časti roštu, ako je znázornené. Upevnite elektrickú krabičku vnútri skrine a uistite sa, že ventilačné otvory nie sú zakryté. Zapojte napájací zdroj do prúdového chrániča (GFI) chráneného obvodu. Nikdy neodstraňujte zemiaci zástrčku alebo nepoužívajte s 2-kolíkovým adaptérom.



x1

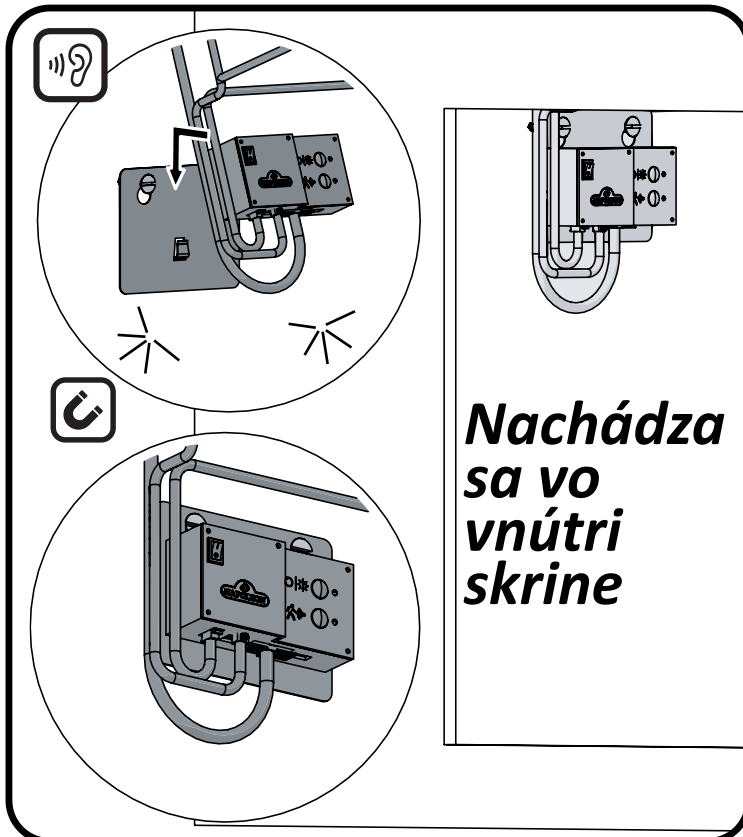
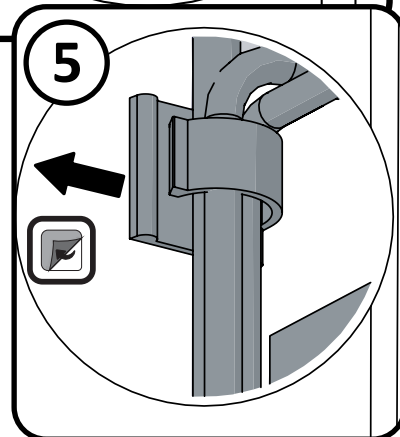
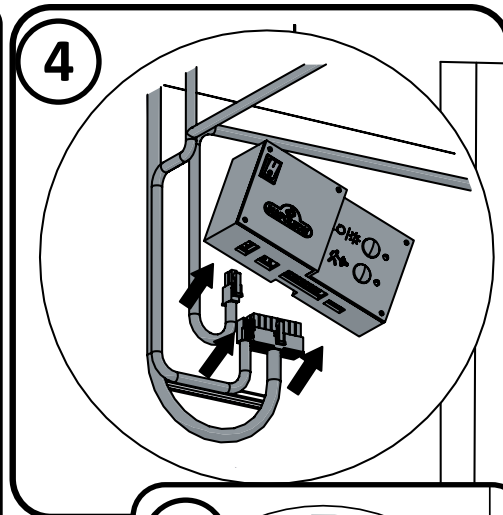
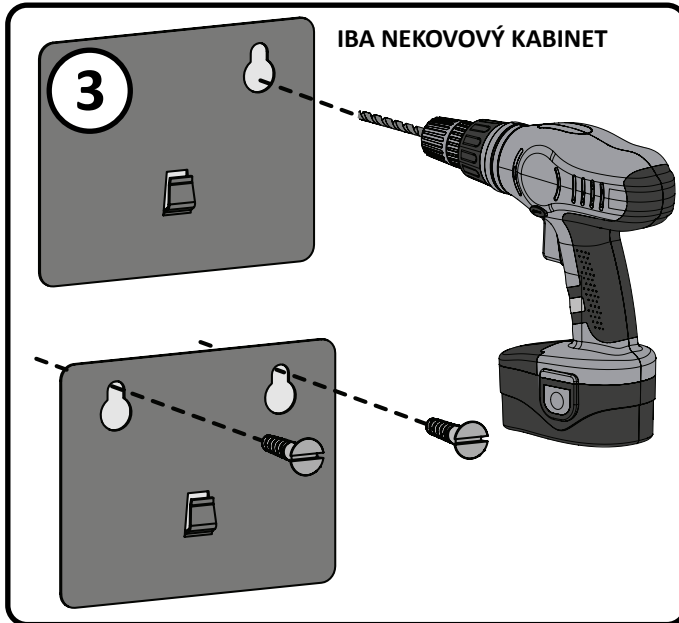


x1



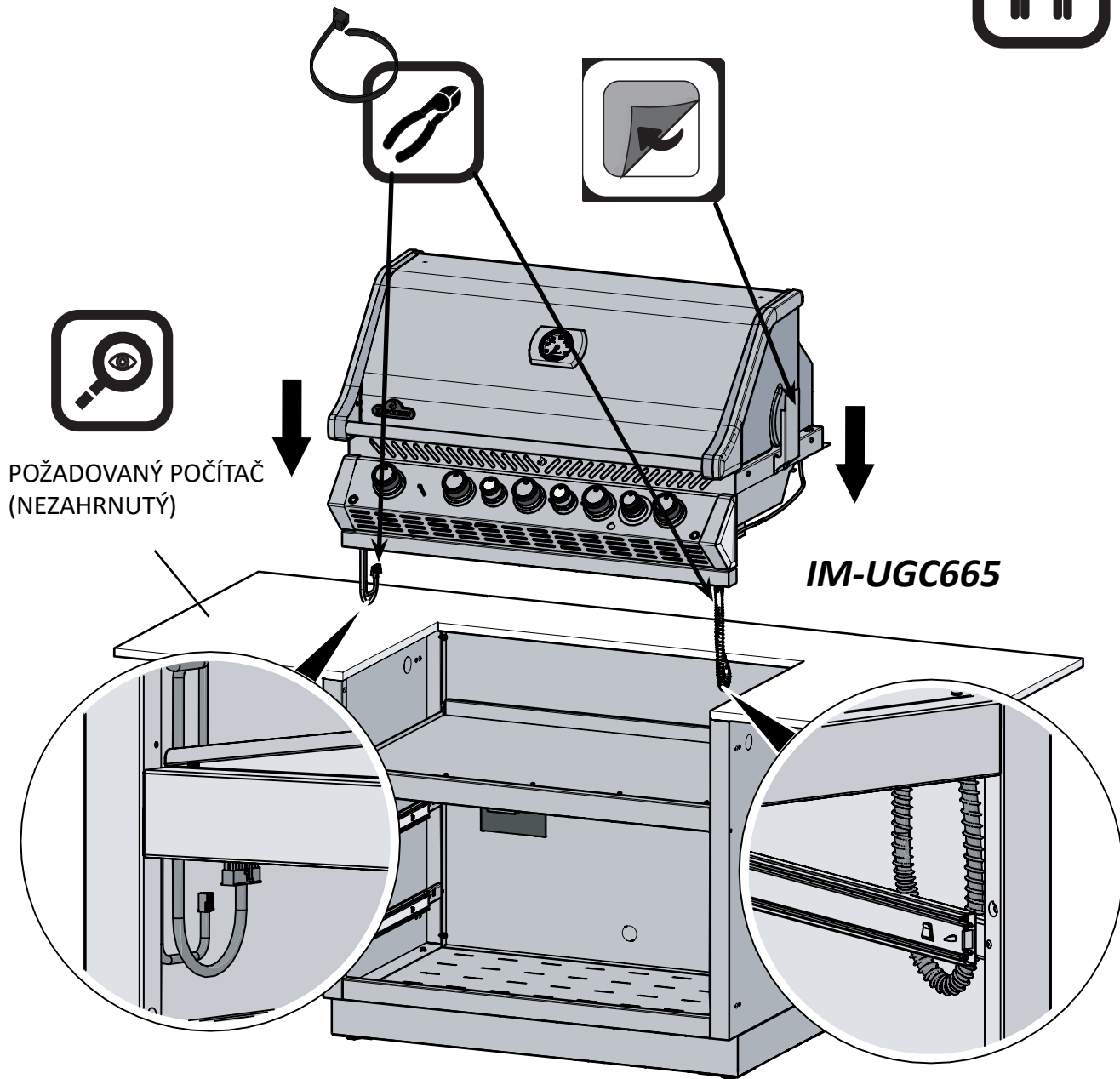
x1

SK





SK

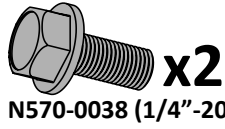


POŽADOVANÝ POČÍTAČ
(NEZAHRNUTÝ)

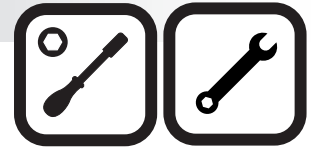
IM-UGC665



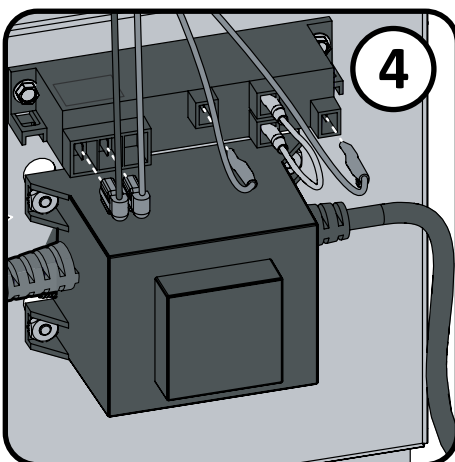
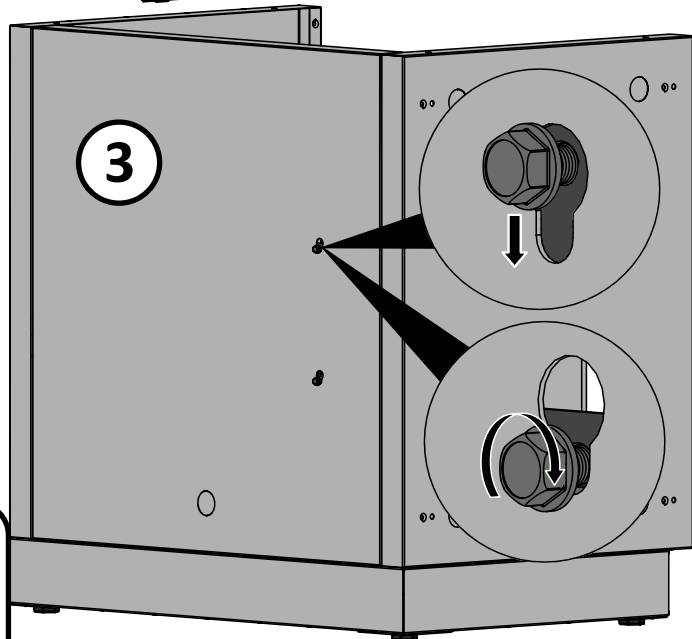
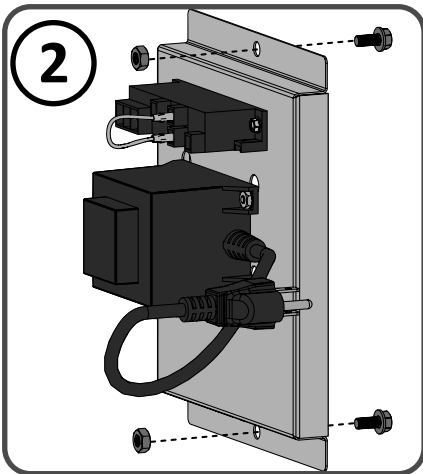
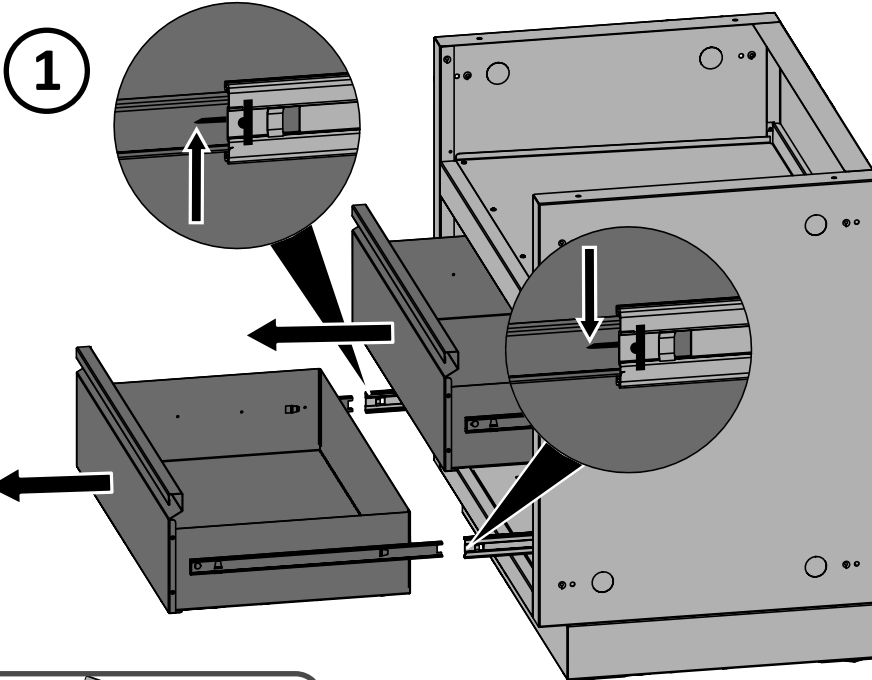
IM-UGC665

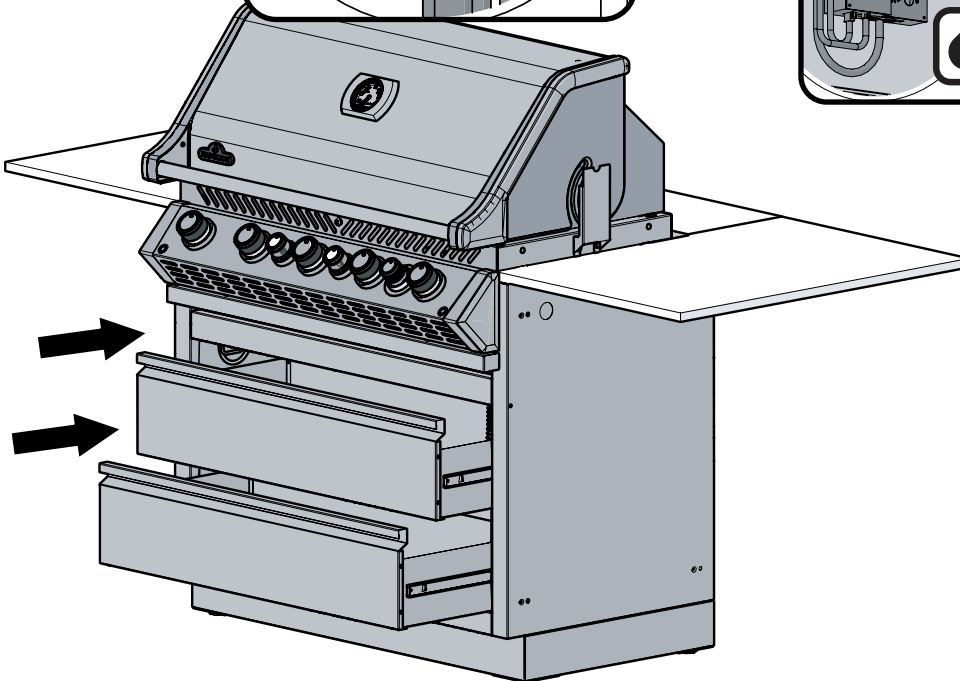
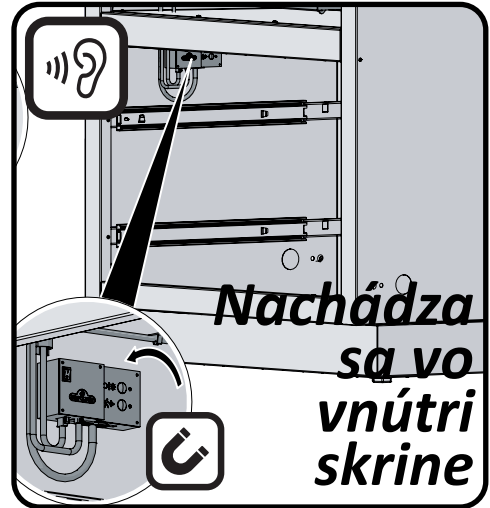
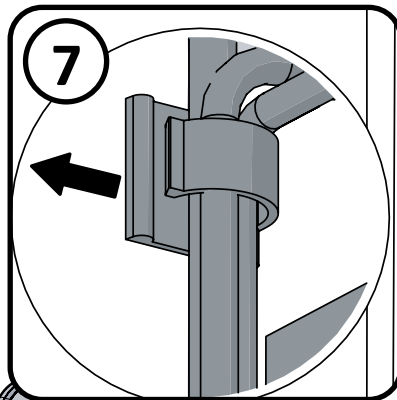
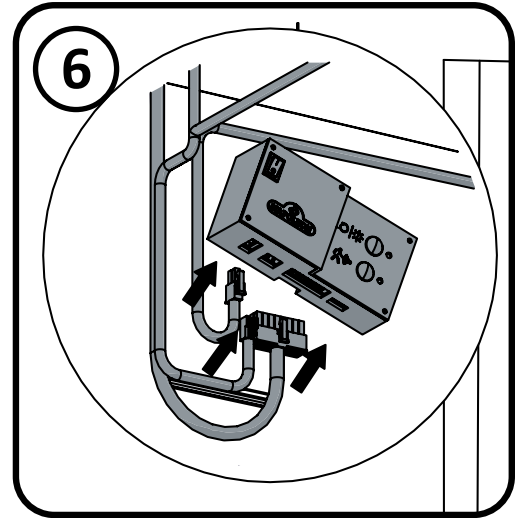
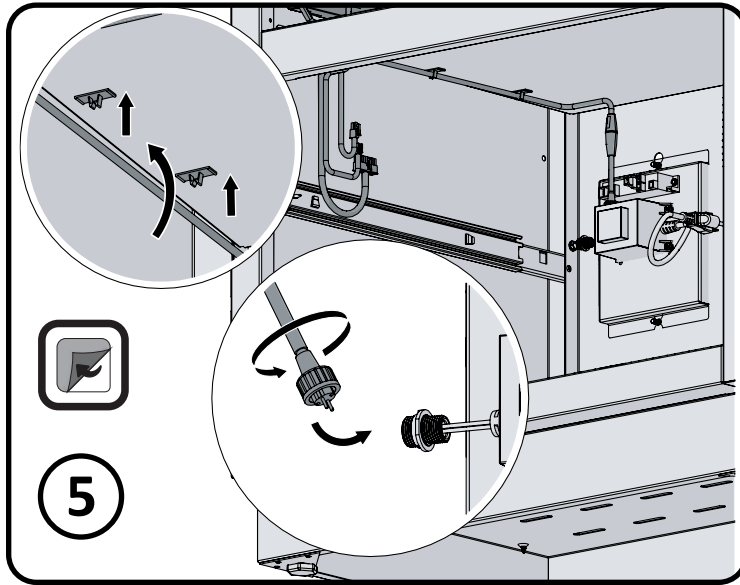
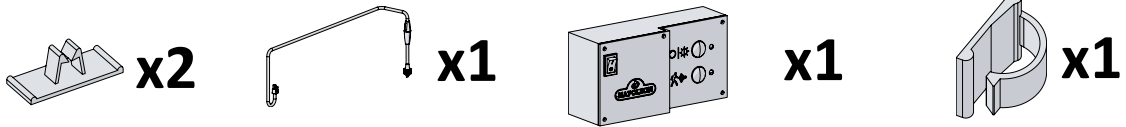


N570-0038 (1/4"-20 X 1/2") N450-0008 (1/4"-20)



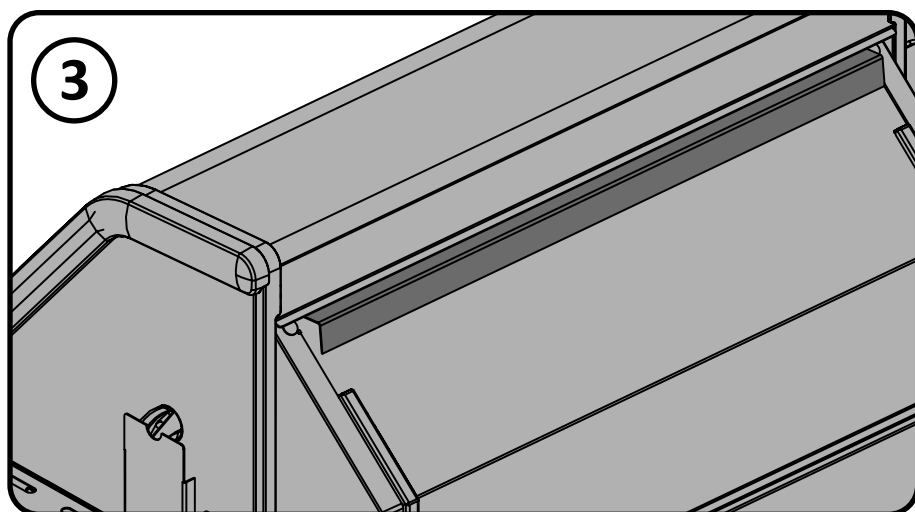
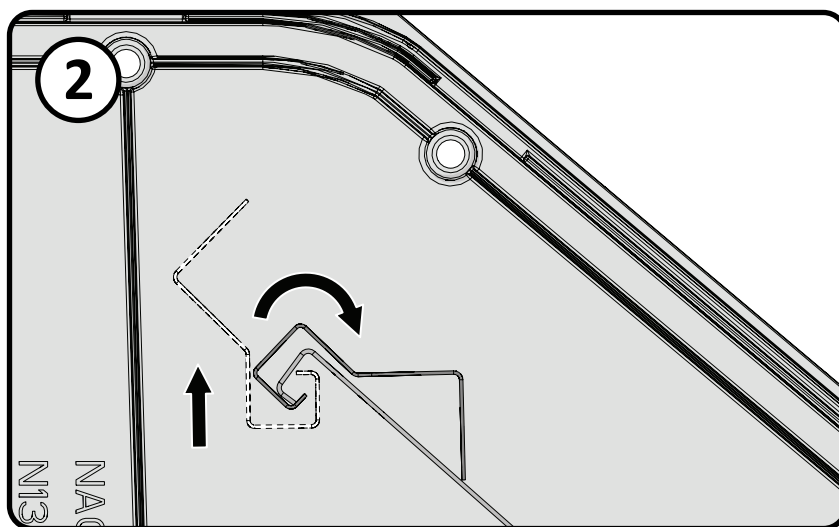
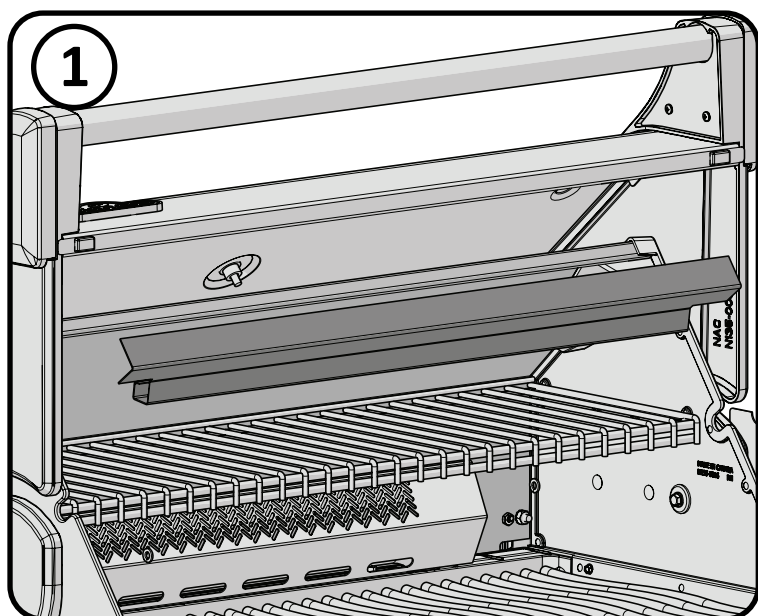
SK

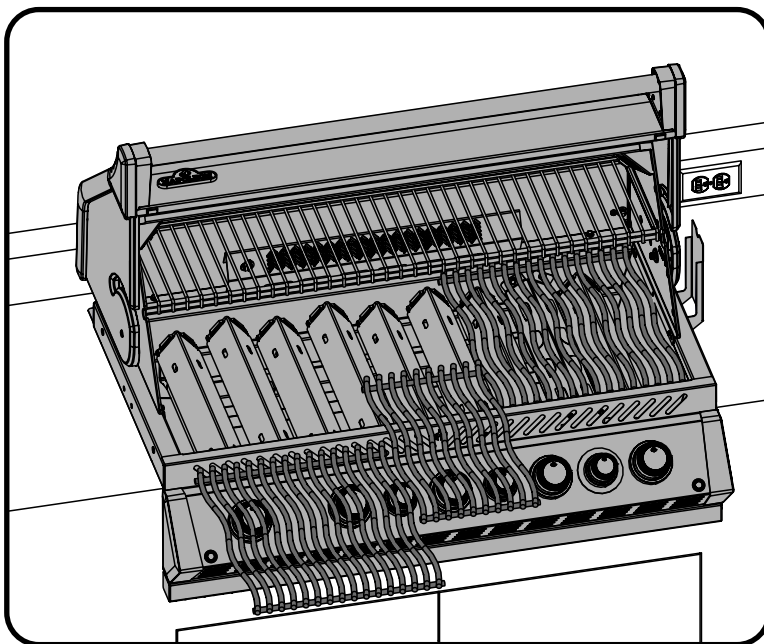
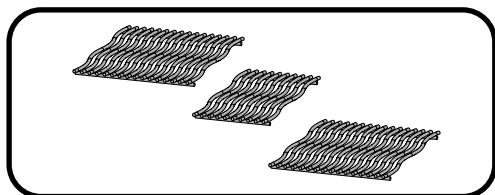
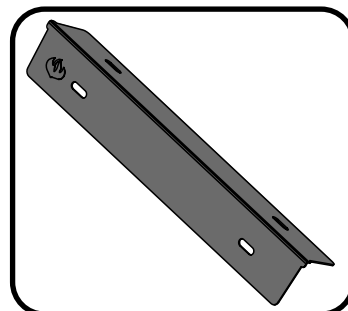
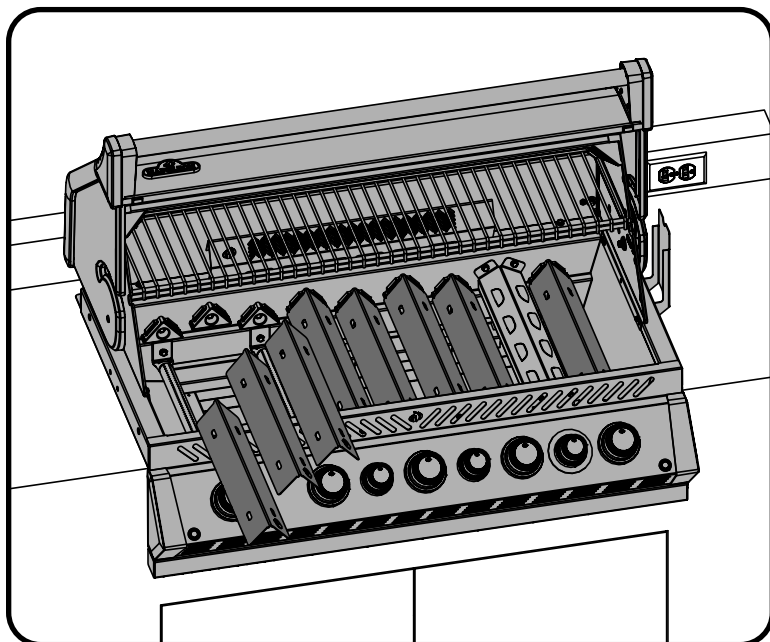




Pokyny na montáž deflektora vetra.

SK





Dodaný štítok

Odlepte zadnú stranu dodaného vystražného štítku a použite ho tam, kde je viditeľný pri prevádzke grilu

Pokyny k testovanie tesnosti



VAROVANIE! Skúška tesnosti musí byť vykonaná za rok a pokaždé, keď sa fľaša odpojí, alebo, ak sa nahradza časť plynového systému.



POZOR! Nikdy nepoužívajte otvorený plameň na kontrolu úniku plynu. Byť istí, žiadne iskry alebo otvorený oheň sú v tejto oblasti, zatiaľ čo vy skontrolovať tesnosť. Iskra alebo plameň bude mať za následok požiaru alebo výbuchu, škody na majetku, vážne ublíženie na zdraví alebo smrť.



Testovanie tesnosti: Toto sa musí uskutočniť pred prvým použitím, každý rok, a vždy, keď všetky plyné zložky sú nahradené alebo opraviť. Nefajčite pri vykonávaní tohto testu, a odstráňte všetky zápalné zdroje. Pozri Testovanie netesnosti diagram pre oblasti pre kontrolu. Vypnite všetky ovládacie prvky horáka do polohy OFF. Zapnite prívod plynu ďalej.

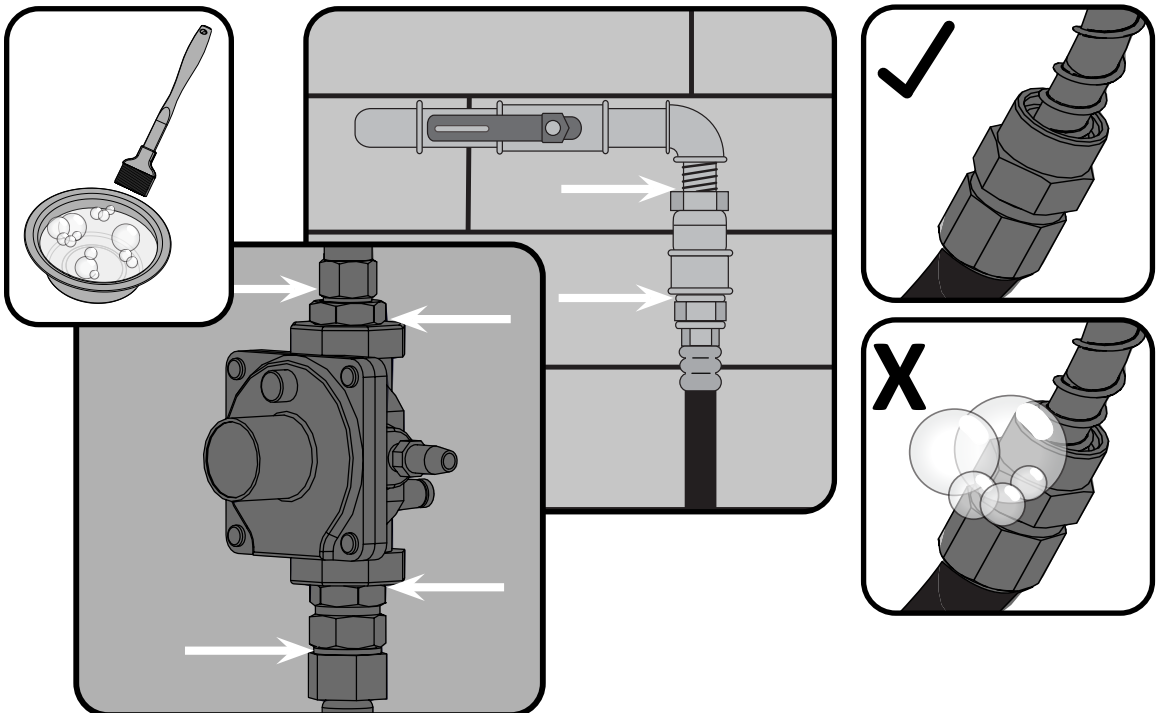
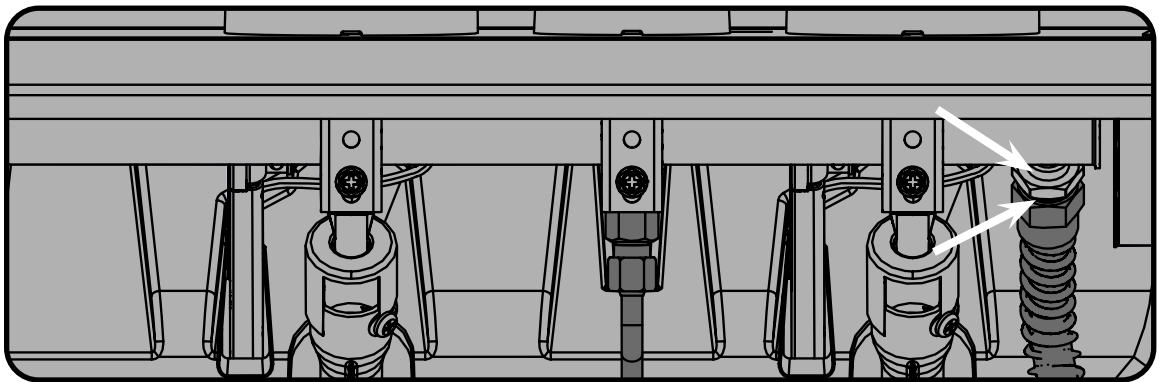


Keď, pol vody a pol tekutého mydla a na všetkých spojov a prípojok regulátora, hadice, trubíc a ventily.



Bubliny budú indikovať únik plynu. Buď utiahnite uvoľnené kľby alebo majú časť nahradená jedným odporúčanú Napoleon oddelenia zákaznických riešení a má gril skontrolovať certifikovaným inštalátor plynu.

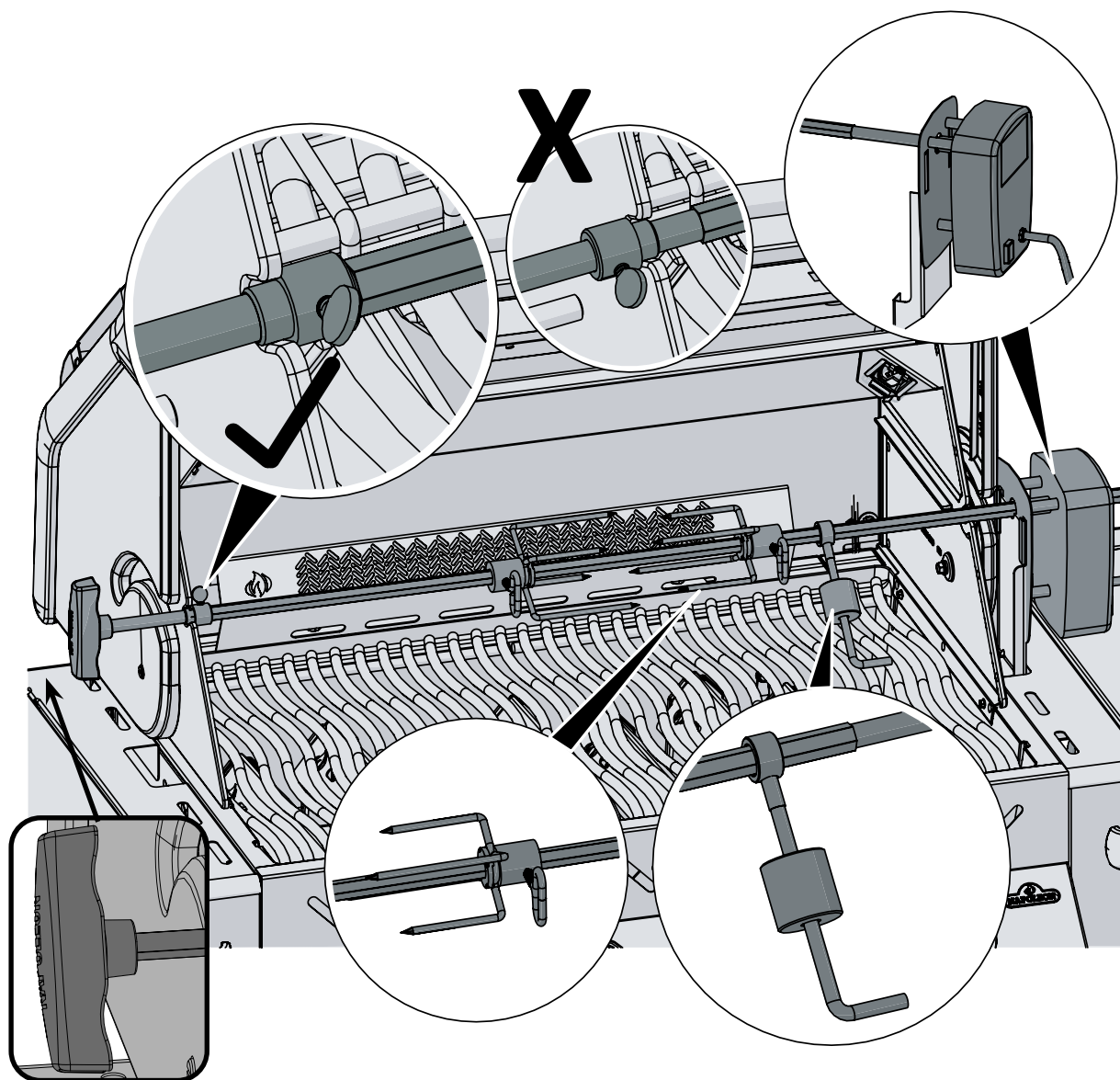
Ak únik nemožno zastaviť, **okamžite vypnite prívod plynu**, odpojte ho, a majú gril skontrolovať certifikovaným inštalátor plynu alebo predajcu. Nepoužívajte gril, dokiaľ nebude opravená netesnosť.



Montážny návod pre set ražňa (rotisserie)

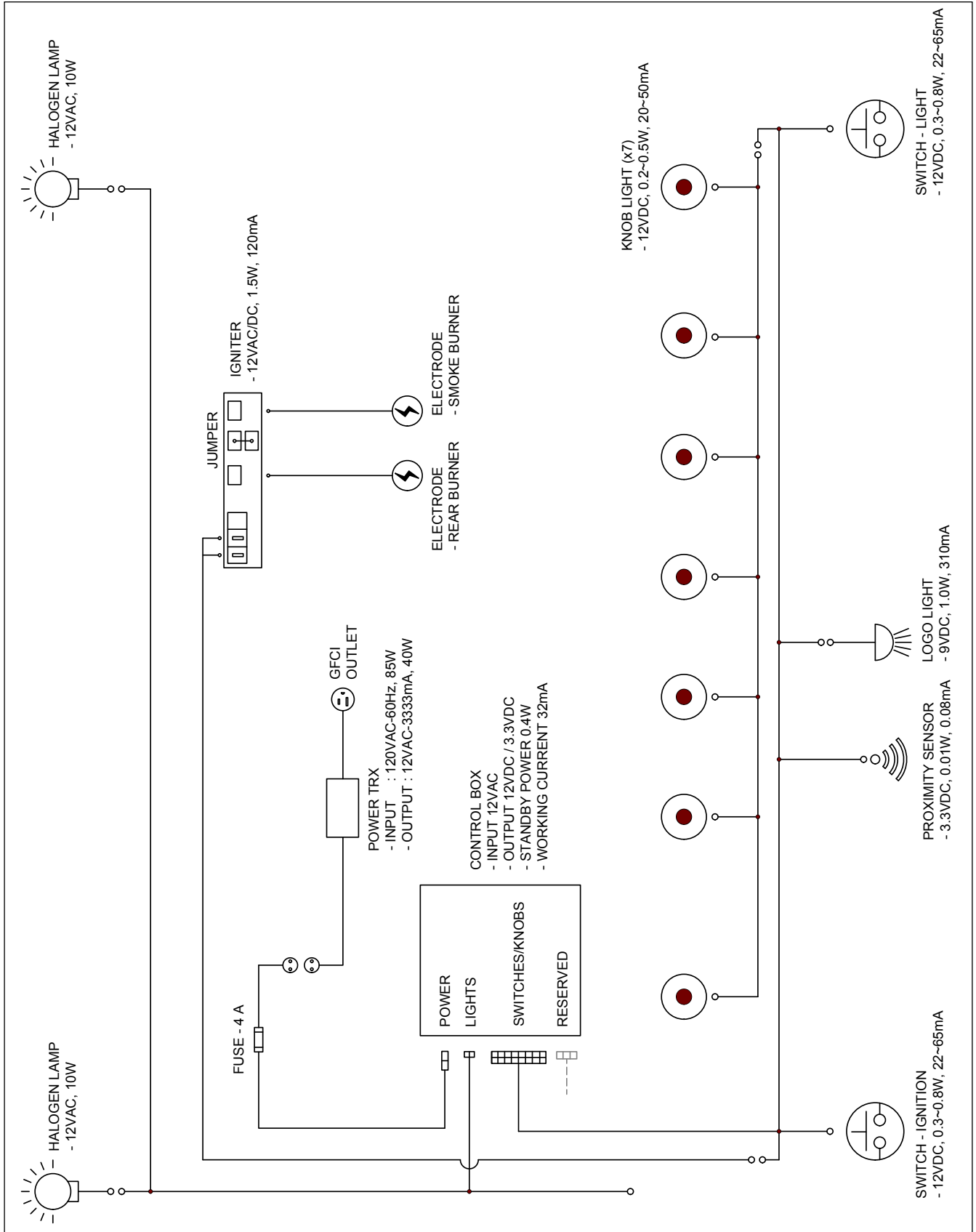
(voliteľné príslušenstvo väčšiny jednotiek so zadným horákom)

Zostavte komponenty súpravy, ako je znázornené.



Zaistite, aby zastavené púzdro bolo utiahnuté na vnútornej strane odliatku kapoty.

Elektrické schéma / Elektrická schéma



Seznam dílů / Zoznam položiek

Item	Part #	Description	665
1	N010-0790-SS	lid assembly - stainless steel	x
	N010-0790-BK	lid assembly - black	x
2	N510-0013	black silicone lid bumper	x
3	N385-0308-SER	NAPOLEON logo	x
4	N715-0091	trim left side lid casting	x
5	S91005	temperature gauge	x
6	N715-0092	trim right side lid casting	x
7	N010-1092-SER	lid pivot hardware kit	x
8	S87012	burner & sear plate kit	x
9	N010-0800-SER	smoker tray	x
10	N380-0025-BK	burner control knob small black	x
11	N570-0022	screw, 8-32 x 3/8"	x
12	N051-0012	control knob bezel small	x
13	N051-0010	smoker tube bezel	x
14	N010-0932	hood assembly	x
15	N200-0110	light wire cover	x
16	N570-0012	1/4"-20 X 5/8 carriage bolt	x
17	W735-0011	3/4" washer	x
18	N450-0006	1/4" - 20 nut	x
19	N350-0072	housing left light	x
20	N402-0017	light	x
	W387-0006	replacement bulb	ac
21	N350-0073	housing right light	x
22	N450-0009	10-24 nut	x
23	N570-0112	10-24 x 5/8" screw	x
24	N010-1175-SER	control panel	p
	N010-1176-SER	control panel	n
25	N010-1096	control panel wire harness	x
26	N660-0009	switch	x
27	N010-0796	manifold	p
	N010-0797	manifold	n
28	N585-0098	switch heat shield	x
29	N720-0094	manifold flex connector	x
30	N570-0078	M4 x 8mm screw	x
31	N120-0025	end cap right	x
32	N255-0048	fitting	x
	N255-0049	fitting	x
	N255-0053	fitting universal	x
33	N010-1097	large control knob bezel	x
34	N380-0035-CL	burner control knob large	x
35	N380-0034-CL	burner control knob small	x

Seznam dílů / Zoznam položiek

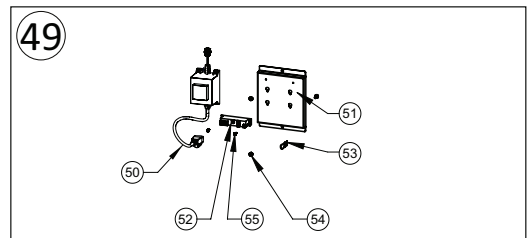
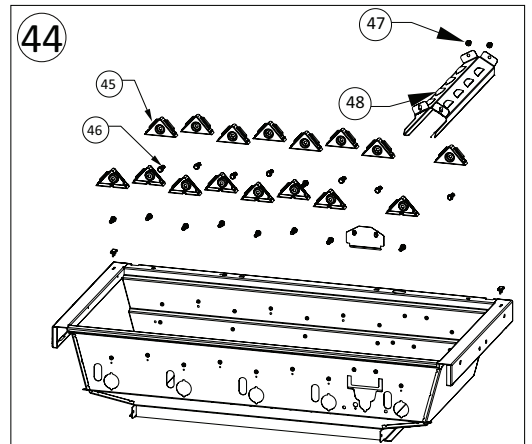
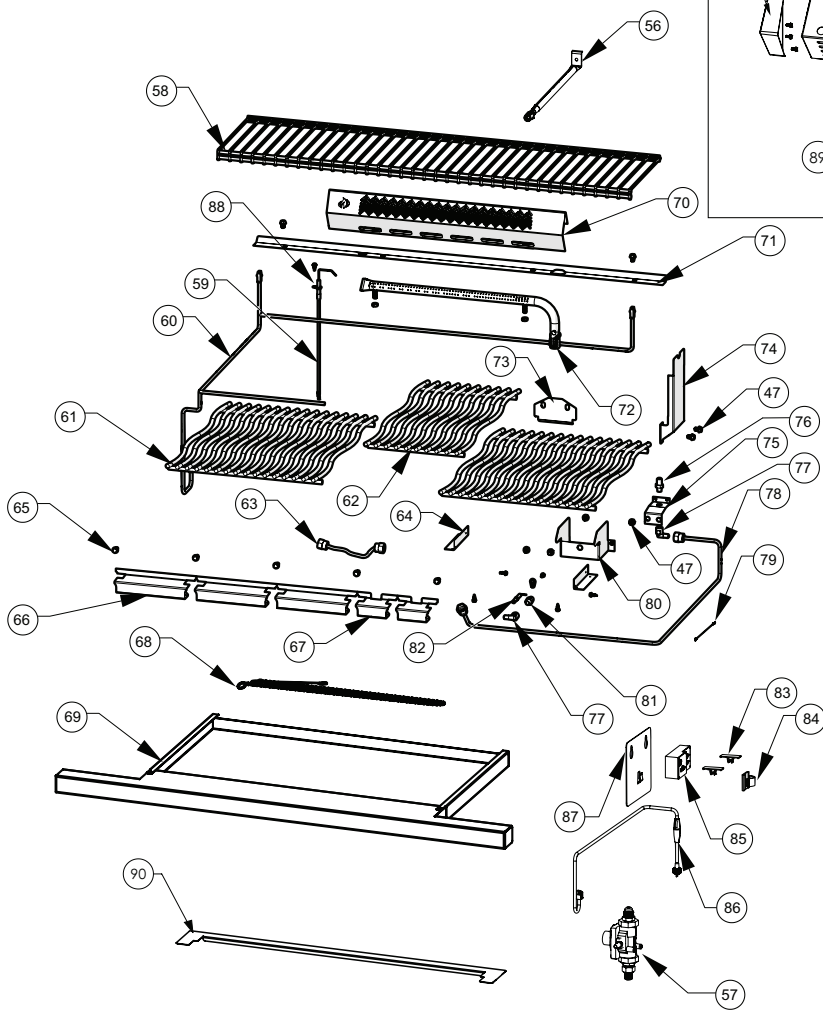
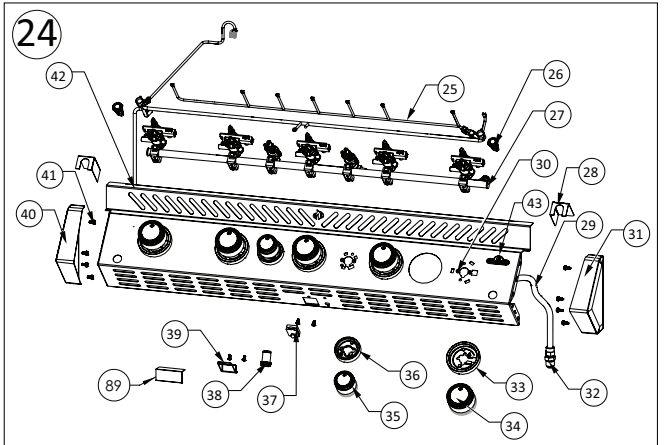
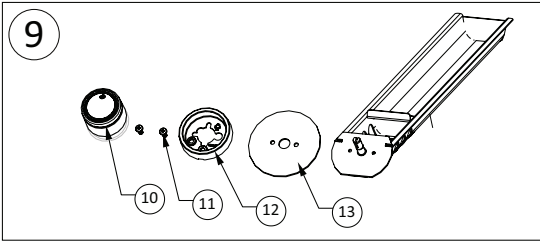
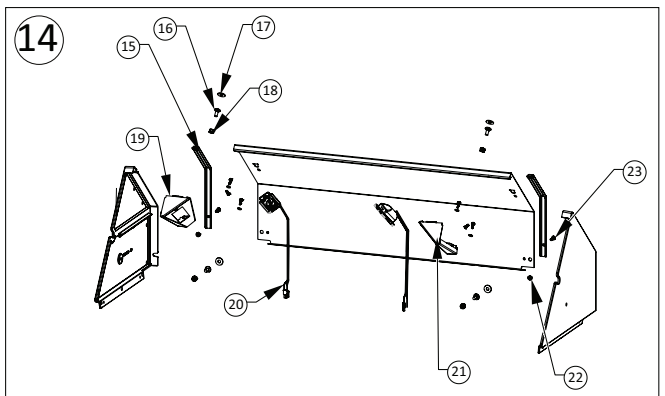
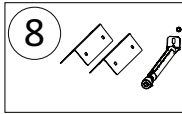
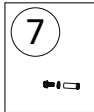
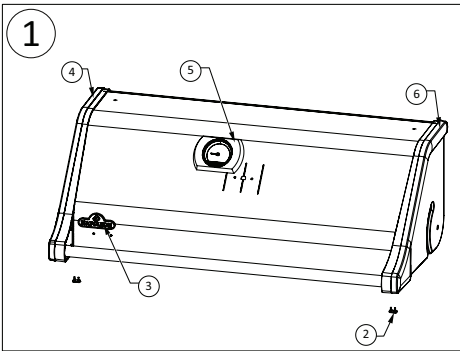
Item	Part #	Description	665
36	N010-1098	small control knob bezel	x
37	N660-0010	proximity sensor	x
38	N402-0019	logo light	x
39	N080-0432	logo light mounting bracket	x
40	N120-0024	end cap left	x
41	N570-0104	screw 10-24 x 3/8"	x
42	N475-0491	control panel	x
43	N385-0348	logo	x
44	N370-0876	base	x
45	N080-0405	sear plate mount	x
46	N570-0087	1/4-20 x 7/8" screw	x
47	N570-0073	1/4-20 x 5/8" screw	x
48	N200-0106	smoker burner cover	x
49	N010-1223	electrical panel assembly	x
50	N707-0014	transformer	x
	N707-0013	transformer GB	
51	N475-0369-GY1SG	electrical panel	x
52	N357-0022	electronic ignition - 4 spark	x
53	N750-0034	wire connector igniter	x
54	N450-0008	1/4"-20 nut	x
55	N570-0008	#8 x 1/2" screw	x
56	N100-0049	smoker burner	x
57	N010-0857	step down regulator	x
58	N520-0037	warming rack	x
59	N750-0040	rear burner ignition wire	x
60	N750-0070	light wire harness	x
61	N305-0085	cooking grids large	x
62	N305-0092	cooking grids small	x
63	N720-0056	smoker burner flex	x
64	N655-0206	base stiffener	x
65	N570-0038	1/4-20 x 1/2" screw	x
66	N080-0320	cross light bracket	x
67	N080-0321	cross light bracket small	x
68	N555-0097	lighting rod	x
69	N010-1549	drip pan	x
70	N350-0069	rear burner housing (infra-red)	x
71	N080-0329	burner grease shield	x
72	N100-0045-SER	rear burner	x
73	N585-0101	smoker shield	x
74	N475-0301-M06	roisserie mount	x

Seznam dílů / Zoznam položiek

Item	Part #	Description	665
75	N080-0315	bracket rear burner orifice	x
76	N455-0055	rear burner orifice	p
	W456-0050	rear burner orifice	n
77	N255-0058	90 degree elbow fitting	x
78	N720-0053	rear burner supply tube	x
79	N750-0038	smoke burner ignition wire	x
80	N080-0311	bracket igniter smoke burner	x
81	N455-0016	smoker burner orifice	p
	N455-0002	smoker burner orifice	n
82	N240-0033	smoker burner igniter	x
83	W160-0095	small wire clip	x
84	N160-0039	large wire clip	x
85	N190-0005	control box	x
86	N750-0069	control box wire harness	x
87	N475-0495	control box mount	x
89	N585-0133	heat shield	x
88	N240-0034	rear burner electrode	x
90	N715-0099	rear trim	x
	N215-0015	wind deflector	x
	61666	cover	ac
	56040	cast iron griddle	ac
	67732	charcoal tray	ac

p - propanové jednotky n - jednotky na zemní plyn
x - standard ac - doplněk

p - propánové jednotky n - jednotky zemního plynu
x - standard ac - prídavný



Poznámky

ZARUKA NA PRODUKT NAPOLEON

Podrobnosti súčasnej záruky sa vzťahujú na výrobky zakúpené po 1. januári 2022.

**Podrobne informácie o vašej záruke nájdete
v návode na používanie grilu Napoleon.**



PRE GRILOVACIE VOZÍKY PRESTIGE®/PRO™ A VSTAVANÉ HLAVICE Obmedzená doživotná prezidentská záruka na plynové grily Napoleon

Spoločnosť NAPOLEON ručí za to, že komponenty vášho nového produktu NAPOLEON budú bez chýb materiálu a spracovania od dátumu zakúpenia počas obdobia:

Životnosť hliníkových odliatkov/rámu z nerezovej ocele.....	Životnosť*
Životnosť oceľového poklopu.....	Životnosť*
Životnosť smaltovaného porcelánového poklopu.....	Životnosť*
Životnosť mriežok na varenie z nerezovej ocele.....	Životnosť*
Životnosť bočnej oceľovej tabule	Životnosť*
Rúrkový horák z nerezovej ocele	10 rokov plus Id
Porcelánom potiahnuté liatinové rošty na varenie.....	10 rokov plus Id
Nerezové vložky lapača plameňa.....	5 rokov plus Id
Infračervený horák z nerezovej ocele na grilovanie.....	5 rokov plus Id
Spodný keramický infračervený horák alebo keramický infračervený bočný horák (okrem obrazovky).....	5 rokov plus Id
Keramický infračervený horák na grilovanie (okrem sieťoviny)	5 rokov plus Id
Všetky ostatné časti.....	2 roky

plus Id sa vzťahuje na predĺženú záručnú dobu, počas ktorej kupujúcemu dodávame náhradné diely za 50 % aktuálnej maloobchodnej ceny počas celej životnosti* grilu.

Plus 15 sa vzťahuje na predĺženú záručnú dobu, počas ktorej dodávame kupujúcemu náhradné diely za 50 % aktuálnej maloobchodnej ceny po dobu ďalších 15 rokov.

Plus 10 sa vzťahuje na predĺženú záručnú dobu, počas ktorej dodávame kupujúcemu náhradný diel za 50 % aktuálnej maloobchodnej ceny po dobu ďalších 10 rokov.

ZÁRUČNÉ PODMIENKY A OBMEDZENIA

Spoločnosť NAPOLEON garantuje, že jeho produkty sú bez chýb, výhradne pôvodnému kupujúcemu, a to iba v prípade, ak sa nákup uskutočnil prostredníctvom oficiálneho predajcu NAPOLEON. Platia nasledujúce podmienky a obmedzenia:

Súčasná záruka výrobcu nie je za žiadnych okolností prenosná ani nie je možné predĺžiť ju žiadnym z našich zástupcov.

Plynový gril musí nainštalovať licencovaný autorizovaný servisný technik alebo dodávateľ. Inštalácia sa musí vykonať v súlade s dodanými pokynmi na inštaláciu, ako aj so všetkými miestnymi a národnými stavebnými a požiarovými predpismi.

***Životnosť** znamená záručnú dobu 30 rokov.

Táto záruka platí v: Európskej únii, Švajčiarsku, Andorre, San Maríne, Nórsku, na Islande a v Lichtenštajnsku.

Právne nároky zákazníka v prípade závad v súlade s WKRL – (EÚ) 2019/711) nie sú touto zárukou ovplyvnené, obmedzené ani pozmenené. Výkon zákonných nárokov sa má uskutočniť bezplatne.

Táto obmedzená záruka sa nevzťahuje na poškodenie spôsobené nesprávnou obsluhou, nedostatočnou údržbou, požiarom mastnoty, vystavením vplyvu životného prostredia, nehodami, úpravami, zneužitím alebo zanedbaním. Inštalácia náhradných dielov od iných výrobcov ruší platnosť tejto záruky.

Na zmenu farby plastových prvkov v dôsledku použitia chemických čistiacich prostriedkov alebo vystavenia slnečnému žiareniu sa táto záruka nevzťahuje. Táto záruka tiež vylučuje čokoľvek z nasledujúceho: škrabance, preliačiny, defekty laku, povlaky, korózia alebo zmena farby spôsobené vystavením teplu alebo abrazívnym a chemickým čistiacim prostriedkom, ako aj triesky na porcelánom potiahnutých častiach a akýchkoľvek komponentoch použitých pri

inštalácii plynový gril.

Ak sa súčasť v záručnej dobe poškodí natoľko, že sa stane nefunkčnou (v dôsledku hrdzavenia alebo prepálenia), zákazníkovi bude vydaný náhradný diel.

Po prvom roku má NAPOLEON v rámci tejto záruky (Obmedzená doživotná prezidentská záruka, 15-ročná obmedzená záruka, 10-ročná obmedzená záruka, 3-ročná obmedzená záruka) oprávnenie vzdať sa akejkoľvek záručnej povinnosti podľa vlastného uváženia vrátením peňazí pôvodnému kupujúcemu vo výške veľkoobchodnej ceny príslušných chybných záručných dielov.

Spoločnosť NAPOLEON nenesie žiadnu zodpovednosť za akúkoľvek inštaláciu, pracovný čas ani iné náklady alebo výdavky spojené s opätovnou inštaláciou záručného dielu. Náklady tohto druhu nie sú kryté súčasťou zárukou.

Bez ohľadu na akékoľvek predpisy v rámci tejto záruky (Obmedzená doživotná prezidentská záruka, 15-ročná obmedzená záruka, 10-ročná obmedzená záruka, 3-ročná obmedzená záruka) je zodpovednosť spoločnosti NAPOLEON v rámci tejto záruky definovaná vyššie a nevzťahuje sa v žiadnom prípade na žiadne náhodné, následné ani nepriame poškodenie.

Táto záruka definuje povinnosti a zodpovednosť spoločnosti NAPOLEON v súvislosti s plynovým grilom NAPOLEON.

Spoločnosť NAPOLEON nepreberá žiadnu ďalšiu zodpovednosť v súvislosti s predajom tohto produktu, ani neopravňuje žiadnu tretiu stranu, aby prevzala akúkoľvek inú zodpovednosť v jeho mene.

Spoločnosť NAPOLEON nepreberá žiadnu zodpovednosť za: prehriatie, uhasenie plameňa vplyvom prostredia, ako je silný vietor alebo nedostatočné vetranie.

Spoločnosť NAPOLEON nepreberá zodpovednosť za poškodenie plynového grilu vplyvom počasia, krupobitím, hrubým zaobchádzaním, agresívnymi chemikáliami alebo čistiacimi prostriedkami.

K reklamácií je potrebné priložiť doklad o kúpe alebo jeho kópiu s uvedením sériového čísla a čísla modelu.

Spoločnosť NAPOLEON si vyhradzuje právo nechať produkt alebo jeho časť skontrolovať jedným z jeho zástupcov pred splnením akejkoľvek záručnej povinnosti.

Spoločnosť NAPOLEON nenesie náklady na dopravu, pracovný čas ani vývozné clá.

RUČITEL:

NAPOLEON EUROPE | WOLF STEEL EUROPE B.V.
De Riemsdijk 22 | 4004LC | Tiel | Gelderland
Netherlands

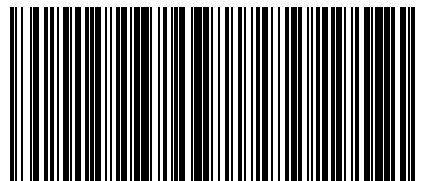
Telefón: +31 345 588 655

Fax: +31 345 588 655

E-mail: de.info@napoleon.com



Napoleon products are protected by one or more U.S. and Canadian and/or foreign patents or patents pending.



N415-0542CE-CZ-SK