

see what Delta can do™

## ROMAN TUB/WHIRLPOOL FAUCET TRIM

- Dryden® Collection
- Three Hole Installation (T2751 Series)
- Four Hole Installation (T4751 Series)

### STANDARD SPECIFICATIONS:

- Hand shower max flow rate 1.75 gpm @ 60 psi, 6.6 L/min @ 550 kPa
- Trim only for two handle Roman Tub faucet for concealed mounting
- Temperature and volume controlled with handles
- Rough-In kit must also be ordered to complete installation
  - R4707 for four hole
  - R2700 or R2707 for three hole
  - RP23601 for three hole 10" fixed installation
- There are separate specification sheets on each rough-in kit if more details are required
- Hand shower includes double check valves for backflow prevention (T4751)

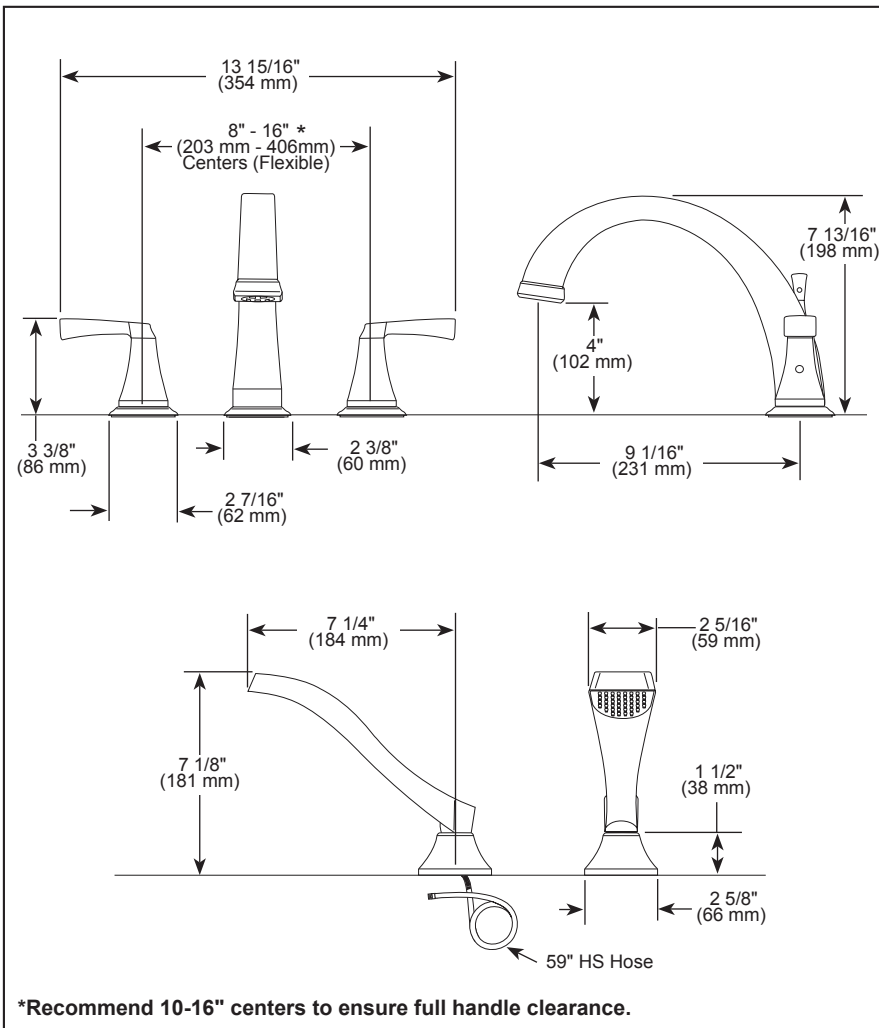
### WARRANTY

- Parts and Finish – Lifetime limited warranty; or for commercial purchasers, 10 years for multi-family residential (apartments and condominiums) and 5 years for all other commercial uses, in each case from the date the product is received by the original purchaser or their authorized representative (installation contractor, etc.)
- Please go to [www.deltafaucet.com](http://www.deltafaucet.com) for the complete details of our limited warranty.



### COMPLIES WITH:

- ASME A112.18.1 / CSA B125.1
- EPA WaterSense® - Applies to T4751-▲ only
- ♿ ICC/ANSI A117.1



▲ Designate proper finish suffix

Delta Faucet Company reserves the right (1) to make changes in specifications and materials, and (2) to change or discontinue models, both without notice or obligation. Dimensions are for reference only. See current full-line price book or [www.deltafaucet.com](http://www.deltafaucet.com) for finish options and product availability.

### Delta Faucet Company

55 E. 111th Street, Carmel, IN 46280  
350 South Edgeware Road, St. Thomas, ON N5P 4L1  
© 2026 Delta Faucet Company



voyez ce que Delta peut faire™

## GARNITURE DE ROBINET DE BAIGNOIRE ROMAINE / HYDROMASSAGE

- Collection Dryden<sup>MD</sup>
- Installation à trois trous (série T2751)
- Installation à quatre trous (série T4751)

### SPÉCIFICATIONS STANDARDS :

- Débit maximal de la douchette : 1,75 gpm à 60 psi, 6,6 L/min à 550 kPa
- Garniture uniquement pour robinet de baignoire romaine à deux poignées, pour montage dissimulé
- Contrôle de la température et du volume à l'aide des poignées
- La robinetterie brute doit être commandée pour compléter l'installation
  - R4707 pour quatre trous
  - R2700 ou R2707 pour trois trous
  - RP23601 pour installation fixe à trois trous de 10 po (254 mm)
- Des fiches techniques distinctes sont disponibles pour chaque ensemble de robinetterie brute si plus de détails sont nécessaires
- La douchette comprend un double clapet anti-retour pour prévenir un reflux (T4751)

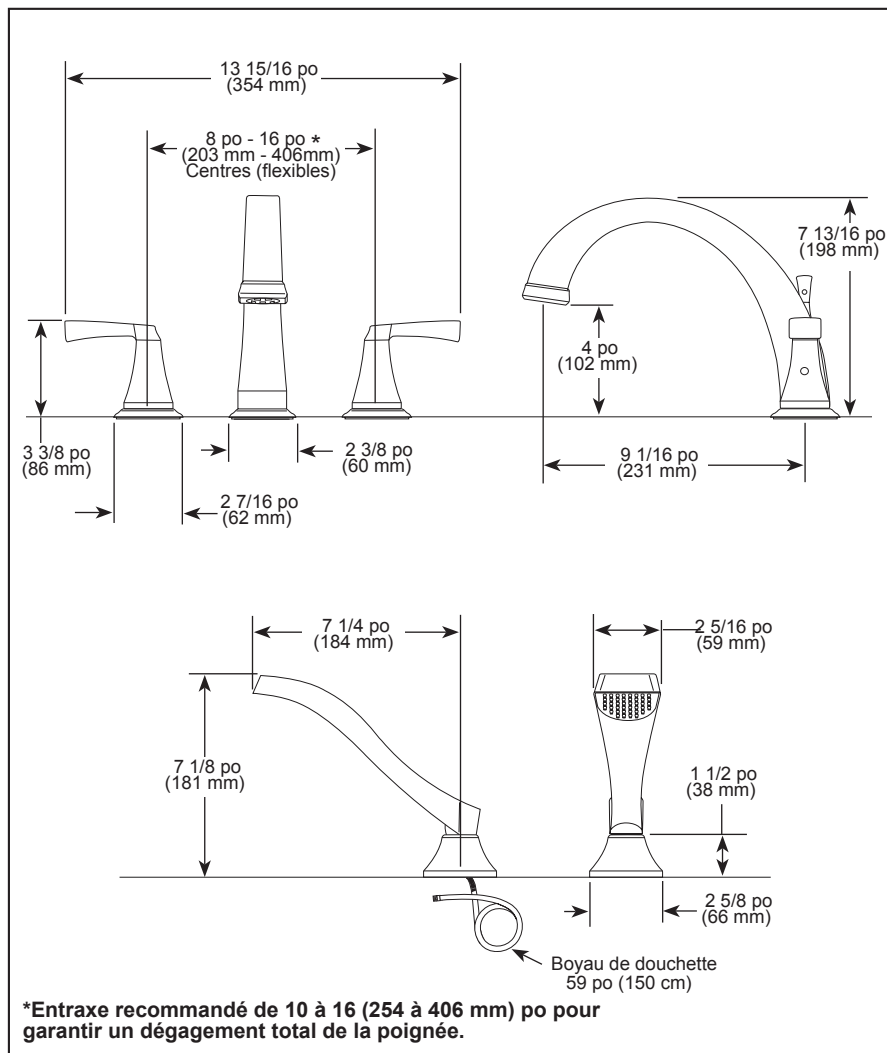
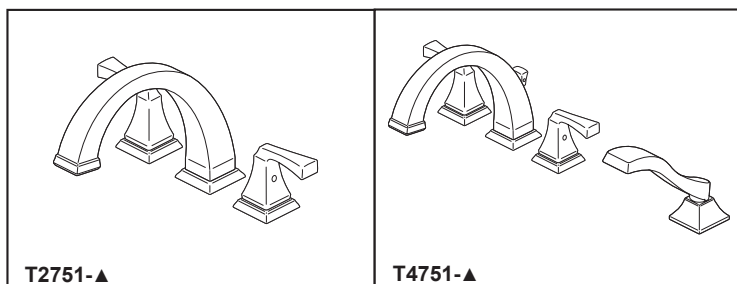
### GARANTIE:

- Pièces et finition – Garantie à vie limitée; ou pour les clients commerciaux, 10 ans pour les résidences multifamiliales (appartements et condominiums) et 5 ans pour tout autre usage commercial, dans tous les cas à compter de la date de réception du produit par l'acheteur initial ou son représentant autorisé (installateur, etc.).
- Veuillez consulter le site [fr.deltafaucet.ca](http://fr.deltafaucet.ca) pour tous les détails de notre garantie limitée.



### CONFORME À :

- ASME A112.18.1 / CSA B125.1
- EPA WaterSense<sup>MD</sup> - S'applique uniquement au modèle T4751-▲
- ♿ ICC/ANSI A117.1



▲ Désigner le suffixe de finition approprié

Delta Faucet Company se réserve le droit (1) d'effectuer des changements dans les spécifications et les matériaux, et (2) de modifier ou d'abandonner certains modèles, dans les deux cas sans préavis ni obligation. Les dimensions sont à titre indicatif seulement. Consultez le Livre des prix courants de la gamme complète ou [fr.deltafaucet.ca](http://fr.deltafaucet.ca) pour les options de finition et la disponibilité des produits.

DSP-B-T2751 Rév. F

**Delta Faucet Company**

55 E. 111th Street, Carmel, IN 46280

350 South Edgeware Road, St. Thomas, ON N5P 4L1

© 2026 Delta Faucet Company