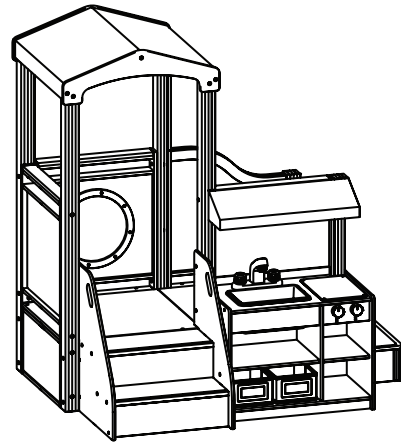


## G97110, G97111

Assembly Instructions  
Instructions de montage  
Инструкция по сборке  
組み立て方法

Instrucciones de montaje  
Istruzioni di montaggio  
Montageanweisung  
조립 설명



### **⚠ WARNING:** Adult assembly required.

#### Care Instructions

To clean your product, use mild soap and water on a damp cloth. Do not use window cleaners or cleaning abrasives as they will scratch the surface and could damage the protective coating.

#### Customer Service

In the US or Canada, for questions regarding this product, contact Customer Service at (800) 524-3555. Outside the US, contact the retailer from whom you purchased the product.

#### Limited Warranty

This product is warranted to the original purchaser at the time of purchase and for a period of one (1) year thereafter. Please thoroughly inspect your product for missing or defective parts immediately after opening the carton. Proof of purchase required to receive replacement parts.

Imprescindible la ayuda de un adulto para el montaje.

#### Instrucciones de mantenimiento

Para limpiar el producto, use un paño humedecido con jabón suave y agua. No use ni limpiacristales ni limpiadores abrasivos porque dañan la superficie y podría estropear la capa protectora.

#### Atención al cliente

Si está en EE. UU. o Canadá, llame al servicio de Atención al cliente al (800) 524-3555 para cualquier pregunta sobre el producto. Otros países, comuníquese con la tienda donde compró el producto.

#### Garantía limitada

Esta garantía se aplica al comprador original durante un (1) año a partir de la compra. Inmediatamente tras abrir el embalaje, examine exhaustivamente el producto para detectar piezas que faltan o defectuosas. La prueba de compra es necesaria para cualquier repuesto.

Assemblage par un adulte requis.

#### Précautions d'emploi

Pour nettoyer le produit, utilisez du savon doux et de l'eau sur un chiffon humide. N'utilisez pas de produits à vitre ou d'abrasifs nettoyants car ils rayeraient la surface et pourraient abîmer la couche protectrice.

#### Service clients

Aux Etats-Unis ou au Canada, pour des questions en lien avec ce produit, contactez le service clients au (800) 524-3555. En dehors des Etats-Unis, contactez le détaillant à qui vous avez acheté le produit.

#### Limites de garantie

Ce produit est garanti pour l'acheteur d'origine à compter de la date d'achat et pour une période d'un an par la suite. Veuillez inspecter minutieusement votre produit pour pièces manquantes ou défectueuses immédiatement après l'ouverture. Preuve d'achat requise pour recevoir des pièces de remplacement.

È richiesto un adulto per l'assemblaggio.

#### Manutenzione

Per la pulizia del prodotto, usare acqua tiepida e sapone su un panno umido. Non usare detersivi per vetri o prodotti abrasivi poiché potrebbero graffiare la superficie e danneggiare il rivestimento protettivo.

#### Servizio di assistenza

Negli USA o in Canada, per domande relative al prodotto, contattare il Servizio Clienti al numero (800) 524-3555. Fuori dagli USA, contattare il rivenditore presso il quale è stato acquistato il prodotto.

#### Garanzia limitata

Questo prodotto è garantito all'acquirente originario al momento dell'acquisto e per un periodo di un (1) anno da allora. Si prega di controllare attentamente il prodotto immediatamente dopo l'apertura della confezione onde evitare che alcune parti siano mancanti o difettose. Per ricevere pezzi di ricambio è necessaria la prova di acquisto.

Сборка изделия должна осуществляться только взрослыми.

#### Инструкция по уходу

Для очистки изделия используйте мягкое мыло и влажную тряпку, смоченную в воде. Не используйте средства для мытья окон или абразивные чистящие вещества, поскольку они могут поцарапать поверхность и повредить защитное покрытие.

#### Служба поддержки клиентов

Если вы находитесь в США или Канаде, по всем вопросам относительно этого изделия обращайтесь в службу поддержки клиентов по телефону (800) 524-3555. Если вы находитесь за пределами США, обращайтесь к продавцу, у которого вы приобрели это изделие.

#### Ограниченная гарантия

Производитель предоставляет первоначальному покупателю данного изделия гарантию, действующую на момент покупки и в течение одного (1) года после этого. Сразу же после открытия коробки тщательно осмотрите изделие на предмет выявления отсутствующих или неисправных деталей. Для получения запасных деталей необходим документ, подтверждающий покупку.

Zusammenbau durch einen Erwachsenen erforderlich.

#### Pflegehinweise

Verwenden Sie ein mit Wasser angefeuchtetes Tuch mit milder Seife, um das Produkt zu reinigen. Verwenden Sie weder Fensterreiniger noch Scheuermittel, da diese die Oberfläche zerkratzen und die Schutzschicht beschädigen könnten.

#### Kundendienst

Bei Fragen zum Produkt erreichen Sie den Kundenservice in den USA und in Kanada unter der Nummer (800) 524-3555. Wenden Sie sich außerhalb der USA bitte an den Händler, über den Sie das Produkt erworben haben.

#### Haftungsbeschränkung

Für dieses Produkt besteht gegenüber dem ursprünglichen Käufer zum Zeitpunkt des Kaufs und für einen Zeitraum von einem (1) Jahr danach ein Garantieanspruch. Überprüfen Sie Ihr Produkt bitte unmittelbar nach dem Öffnen der Verpackung auf fehlende oder beschädigte Teile. Für den Umtausch der Ware ist ein Kaufbeleg erforderlich.

大人の人が組み立ててください。

#### お取り扱い方法

本製品を洗浄するには、刺激の少ない石鹸と水で湿らせた布を使ってください。窓ガラス用洗剤やクリーニング用洗剤は、表面を傷付け、保護用のコーティングを損う可能性があるので使わないでください。

#### カスタマーサービス

アメリカまたはカナダから本製品についてのご質問をする場合、カスタマーサービス(800-524-3555)までお問い合わせください。それ以外の国では、本製品をお買い求めいただいた販売店にお問い合わせください。

#### 期限付き保証

本製品は、お買い求めいただいた購入者のみを対象に、購入した日から1年間の保証が付きまます。パッケージを開けた際、欠品や欠陥品がないかどうかご確認ください。部品を交換または補充する場合、領収書が必要になります。

성인이 조립해야 함

#### 관리 설명

제품을 세척하려면 순한 비누와 물을 사용하여 물기 있는 천으로 닦으시기 바랍니다. 창문 청소기 또는 세척용 연마제는 표면에 코팅된 자국을 내어 보호용 코팅에 손상을 가할 수 있으므로 사용하지 마십시오.

#### 고객 서비스

미국 또는 캐나다에서 본 제품에 대한 질문이 있으신 경우 (800) 524-3555 번으로 고객 서비스에 문의하시기 바랍니다. 미국 이외 지역에서는 본 제품을 구매하셨던 소매업체에 문의하시기 바랍니다.

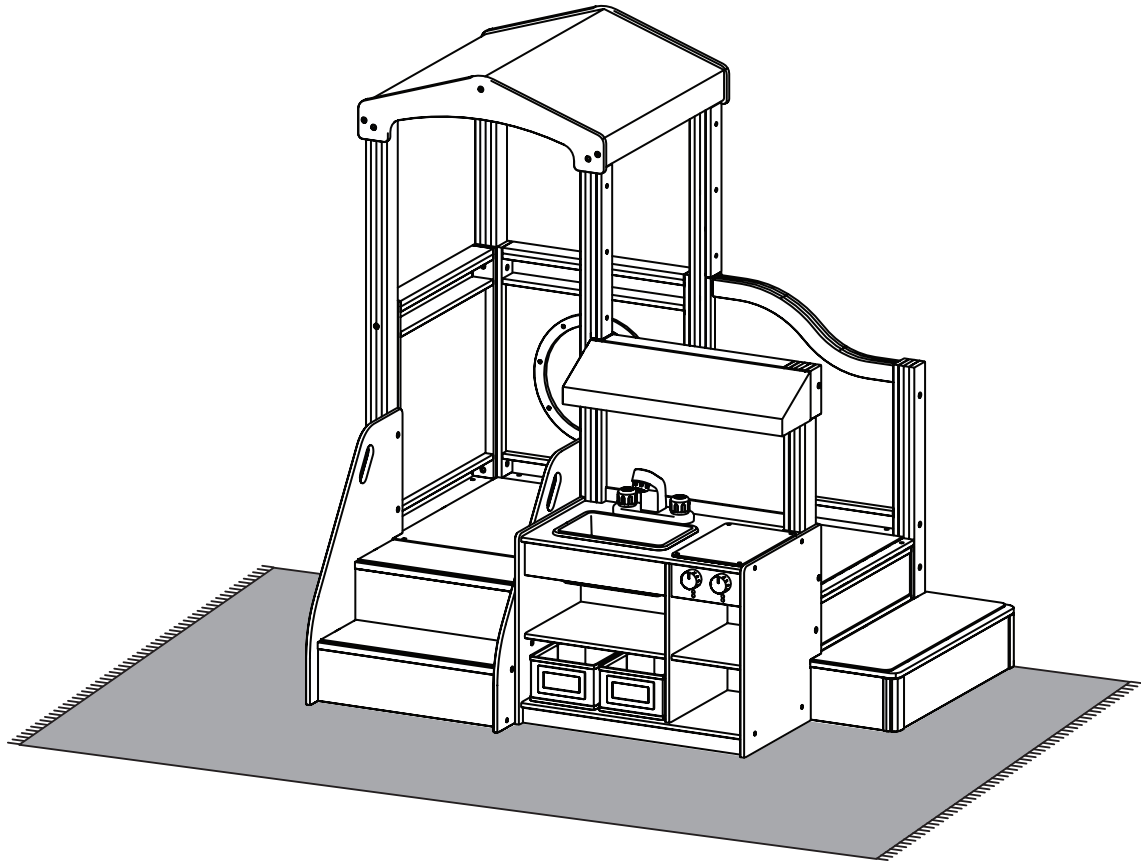
#### 제한된 보증

이 제품은 구매 이후 1년 동안 원 구매자에 대해서만 보증됩니다. 통을 개봉한 후 즉시 분실되거나 손상된 부분이 있는지 제품을 철저히 살펴보시기 바랍니다. 교환용 부품을 수령하시려면 구매 증명이 필요합니다.

# IMPORTANT:

- The weight limit of this loft is: 400lbs
- This product is intended for ages 2+ (change as necessary).
- Adult supervision is required at all times.
- Loft requires a minimum ceiling height of 8' (96").
- When assembling loft, follow instructions sequentially.
- Ensure all bolts are tightened upon completion, and routinely check hardware to ensure stability.
- Do not place loft on tile floor as it may be slippery and contribute to movement of part which could create instability.
- Ensure loft does not get damaged, hit, or jostled when cleaning equipment is used in proximity to the posts.
- Do not install near windows.
- Do not leave a gap between the wall and the loft or you could create risk or entrapment.
- Never position items on the uppermost level that could be used for climbing over the sides.
- For indoor use only.
- Do not attempt to move the loft while fully assembled. Doing so may cause damage to the unit and void the warranty.
- El límite de peso de este altillo es: 400lbs
- Este producto está destinado a niños de 2 años o más (cambiar según sea necesario).
- Se requiere la supervisión de un adulto en todo momento.
- El altillo requiere una altura mínima de techo de 8 pies (96 pulgadas).
- Cuando monte el altillo, siga las instrucciones de forma secuencial.
- Asegúrese de que todos los pernos estén apretados al terminar y compruebe periódicamente los herrajes para garantizar la estabilidad.
- No coloque el altillo sobre un piso de baldosas, ya que puede ser resbaladizo y contribuir al movimiento de las piezas, lo que podría crear inestabilidad.
- Asegúrese de que el altillo no se dañe, golpee o empuje cuando utilice equipo de limpieza cerca de los postes.
- No lo instale cerca de ventanas.
- No deje un espacio entre la pared y el altillo o podría correr el riesgo de quedar atrapado.
- Nunca coloque objetos en el nivel más alto que puedan usarse para trepar por los lados.
- Solo para uso en interiores.
- No intente mover el altillo una vez esté completamente montado. Si lo hace, podría dañar la unidad y anular la garantía.
- Limite de poids de l'ensemble d'escalade : 400lbs
- Ce produit est destiné aux enfants âgés de 2 ans et plus (modifier si nécessaire).
- Un adulte doit être présent en permanence lors de l'utilisation.
- La pièce d'installation doit avoir une hauteur de plafond d'au moins 2,44 m.
- Suivez les consignes de montage de l'ensemble d'escalade dans l'ordre.
- Une fois l'opération terminée, veillez au bon serrage des boulons et vérifiez régulièrement la stabilité de l'ensemble.
- Ne pas placer l'ensemble d'escalade sur un sol carrelé, car il peut être glissant et entraîner un mouvement des pièces, ce qui pourrait créer une instabilité.
- Veillez à ne pas endommager, heurter ou secouer l'ensemble d'escalade lorsque des appareils de nettoyage sont utilisés à proximité des supports.
- Ne pas installer à proximité des fenêtres.
- Ne laissez pas d'espace entre le mur et l'ensemble d'escalade, car votre enfant risquerait d'être pris au piège.
- Ne placez jamais au niveau supérieur des objets qui pourraient être utilisés pour escalader les parois.
- Pour utilisation à l'intérieur uniquement.
- N'essayez pas de déplacer le loft après l'avoir entièrement monté. Vous risqueriez d'endommager la structure et d'annuler la garantie.
- Limite di peso per il set da arrampicata: 400 lbs
- Questo prodotto è destinato a bambini dai 2 anni in su (modificare se necessario).
- Durante l'utilizzo deve essere sempre presente un adulto.
- L'ambiente di installazione deve avere un'altezza minima del soffitto di 2,44 m.
- Seguire le istruzioni di montaggio del set da arrampicata nell'ordine indicato.
- Una volta completato il montaggio, assicurarsi che tutti i bulloni siano ben stretti e controllare regolarmente la stabilità della struttura.
- Non posizionare il set da arrampicata su pavimenti piastrellati, poiché potrebbero risultare scivolosi e causare lo spostamento dei componenti, compromettendo la stabilità.
- Prestare attenzione a non danneggiare, urtare o scuotere la struttura quando si utilizzano apparecchi di pulizia nelle vicinanze.
- Non installare vicino alle finestre.
- Non lasciare spazi tra la parete e il set da arrampicata, poiché il bambino potrebbe rimanere incastrato.
- Non posizionare oggetti sul livello superiore che potrebbero essere utilizzati per arrampicarsi.
- Solo per uso interno.
- Non tentare di spostare la struttura dopo il montaggio completo. Ciò potrebbe causare danni alla struttura e invalidare la garanzia.
- Предельная нагрузка для игрового комплекса: 400 фунтов
- Этот продукт предназначен для детей от 2 лет (при необходимости изменить).
- Во время использования должен постоянно присутствовать взрослый.
- Помещение для установки должно иметь высоту потолка не менее 2,44 м.
- Следуйте инструкциям по сборке игрового комплекса в указанном порядке.
- После завершения сборки убедитесь, что все болты надёжно затянуты, и регулярно проверяйте устойчивость конструкции.
- Не устанавливайте игровой комплекс на плиточный пол, так как он может быть скользким и вызвать смещение элементов, что приведёт к нестабильности.
- Следите за тем, чтобы не повредить, не ударить и не расшатать конструкцию при использовании рядом уборочного оборудования.
- Не устанавливайте рядом с окнами.
- Не оставляйте зазора между стеной и игровым комплексом, так как ребёнок может застрять.
- Не помещайте на верхний уровень предметы, которые могут быть использованы для лазания.
- Только для использования в помещении.
- Не пытайтесь перемещать конструкцию после полной сборки. Это может привести к повреждению изделия и к аннулированию гарантии.
- Gewichtsgrenze des Klettersets: 400 lbs
- Dieses Produkt ist für Kinder ab 2 Jahren bestimmt (bei Bedarf anpassen).
- Während der Nutzung muss jederzeit eine erwachsene Aufsichtsperson anwesend sein.
- Der Installationsraum muss eine Mindestdeckenhöhe von 2,44 m haben.
- Befolgen Sie die Montageanleitung des Klettersets in der angegebenen Reihenfolge.
- Nach Abschluss der Montage stellen Sie sicher, dass alle Schrauben ausreichend festgezogen sind, und überprüfen Sie regelmäßig die Stabilität des Sets.
- Stellen Sie das Kletterset nicht auf Fliesenboden, da dieser rutschig sein kann und Bewegungen einzelner Teile verursachen kann, was zu Instabilität führt.
- Achten Sie darauf, das Kletterset nicht zu beschädigen, anzustoßen oder zu bewegen, wenn Reinigungsgeräte in der Nähe verwendet werden.
- Nicht in der Nähe von Fenstern installieren.
- Lassen Sie keinen Abstand zwischen der Wand und dem Kletterset, da Ihr Kind darin eingeklemmt werden könnte.
- Stellen Sie niemals Gegenstände auf die obere Ebene, die zum Hochklettern benutzt werden könnten.
- Nur für den Innenbereich geeignet.
- Versuchen Sie nicht, das Loft nach vollständiger Montage zu bewegen. Dies kann zu Schäden an der Konstruktion führen und die Garantie ungültig machen.
- このロフトの重量制限: 400lbs
- この商品は2歳以上を対象としています (必要に応じて変更してください)。
- 常に大人の監視が必要です。
- ロフトには天井の高さが最低8フィート (96インチ) 必要です。
- ロフトを組み立てるときは、順番通りに指示に従ってください。
- 完了したらすべてのボルトが締められていることを確認し、安定性を確認するために定期的に金具をチェックしてください。
- タイル張りの床にロフトを置かないでください。滑りやすく、パーツが動き、不安定になる可能性があります。
- 支柱の近くで清掃器具を使用するときは、ロフトが損傷したり、ロフトに当たったり、ぶつかったり、押されたりしないようにしてください。
- 窓の近くには設置しないでください。
- 挟まれる危険があるため、壁とロフトの間に隙間を空けないでください。
- 滑り台を乗り越えるのに使えるようなものを一番上に置かないでください。
- 屋内でのみ使用できます。
- 完全に組み立てた状態でロフトを動かそうとしないでください。そのようにすると、本体が破損したり、保証が無効になることがあります。
- 이 로프트의 중량 한도는 다음과 같습니다. 400lbs
- 본 제품은 2세 이상 사용 가능합니다 (필요시 변동 가능)。
- 언제나 성인의 감독하에 사용해야 합니다。
- 로프트를 사용하려면 천장 높이가 최소 2.44 미터 (244cm) 여야 합니다。
- 로프트를 조립할 때는 설명서의 순서를 따르시기 바랍니다。
- 조립이 끝나면 모든 볼트가 단단히 조여져 있는지 확인하고, 안정성을 유지할 수 있도록 주기적으로 하드웨어를 점검하세요。
- 타일 바닥에 로프트를 설치하지 마세요. 바닥이 미끄러워 부품이 움직여서 불안정해질 수 있습니다。
- 청소 장비를 기둥 근처에서 사용할 때에는 로프트가 손상되거나 충격을 받거나 흔들리지 않도록 조심하세요。
- 창문 가까이 설치하지 마세요. 벽과 로프트 사이에 틈을 두지 마세요. 틈을 두면 끼임 사고의 위험이 있습니다。
- 측면을 넘어 올라갈 수 있는 물건을 가장 높은 층에 절대 두지 마세요。
- 실내 전용 제품입니다。
- 완전히 조립된 상태에서 로프트를 이동시키지 마십시오. 이렇게 하면 제품이 손상될 수 있으며 보증이 무효가 될 수 있습니다。

## SUGGESTED PLACEMENT:



Install and position on carpeted surface for best stability. Install where loft is intended to be positioned. Do not slide, pull or move post-assembly.

Instálolo y colóquelo sobre una superficie alfombrada para una mejor estabilidad. Instálolo donde esté previsto colocar el altillo. No deslice, tire o mueva el conjunto del poste.

Installer et positionner sur une surface moquetée pour une meilleure stabilité. Installer à l'endroit où l'ensemble d'escalade est censé être placé. Ne pas faire glisser, tirer ou déplacer les supports.

Installare e posizionare su una superficie moquette per una migliore stabilità. Installare nel punto in cui il set da arrampicata deve essere collocato. Non far scorrere, trascinare o spostare la struttura.

Устанавливайте и размещайте на ковровом покрытии для лучшей устойчивости. Устанавливайте конструкцию сразу на то место, где она должна находиться. Не сдвигайте, не тяните и не перемещайте конструкцию после сборки.

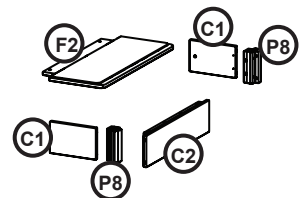
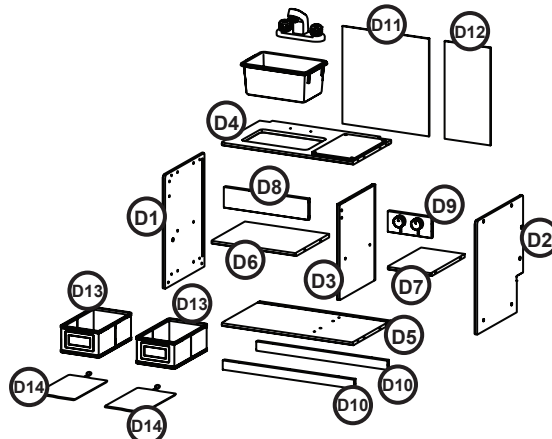
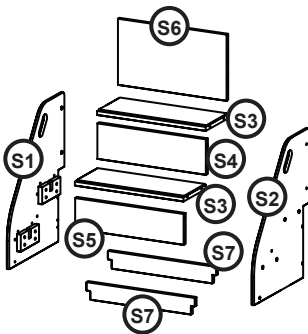
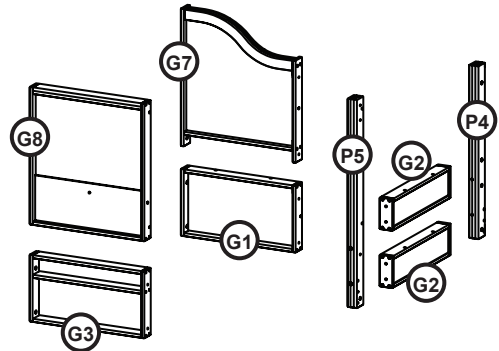
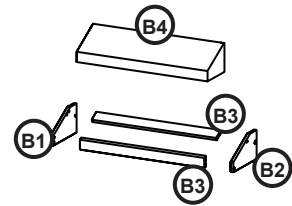
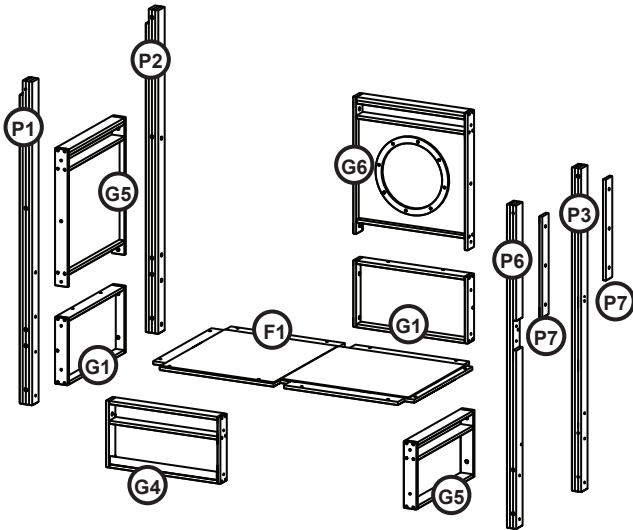
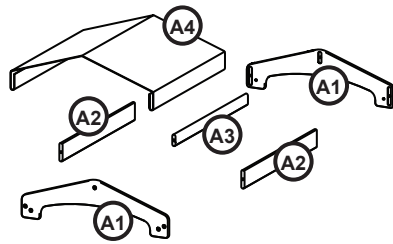
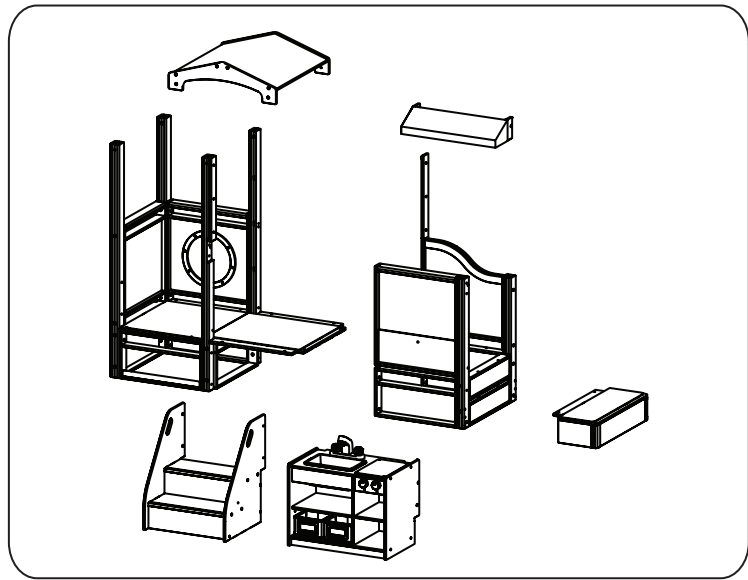
Auf einer Teppichoberfläche installieren und positionieren, um die beste Stabilität zu gewährleisten. Installieren Sie die Konstruktion direkt an dem Ort, an dem sie stehen soll. Nach der Montage nicht schieben, ziehen oder bewegen.

安定性を最大限に高めるには、カーペットの床に設置してください。ロフトを設置する予定の場所に設置してください。支柱をスライドさせたり、引っ張ったり、動かしたりしないでください。

최상의 안정성을 위해 카펫이 깔린 바닥에 설치하세요. 로프트를 적합한 곳에 설치하세요. 조립한 기둥 부분을 밀거나 당기거나 움직이지 마세요.

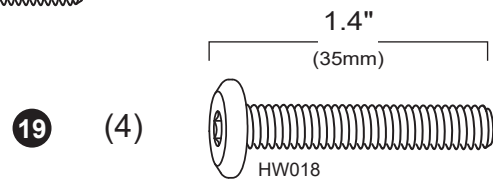
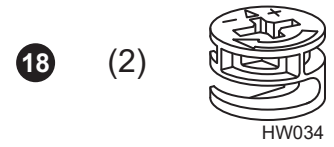
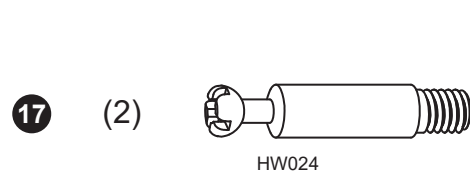
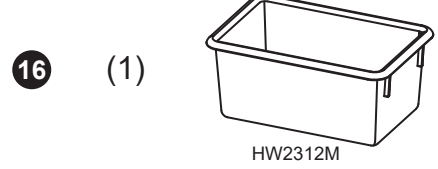
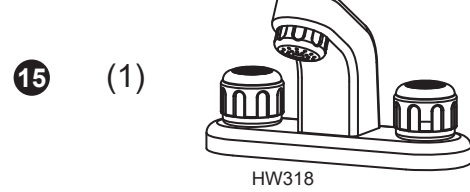
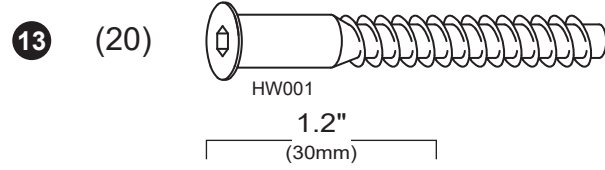
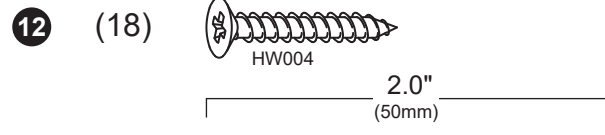
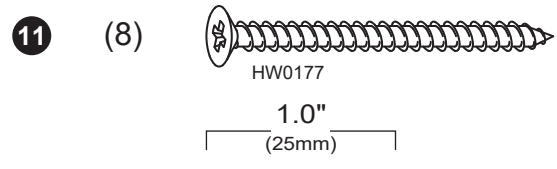
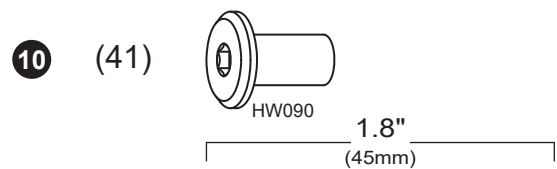
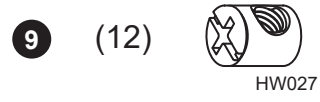
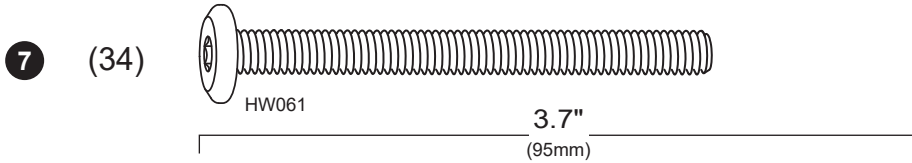
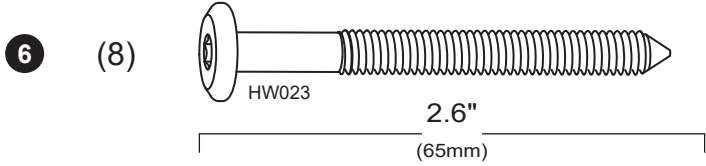
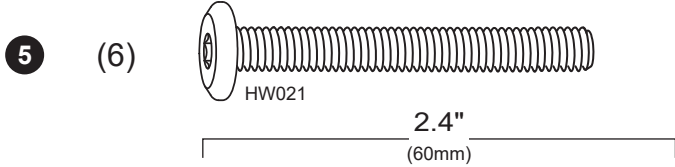
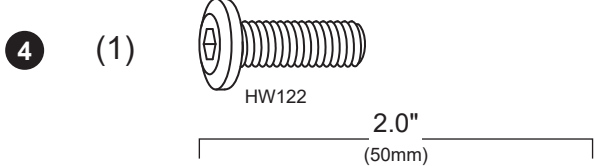
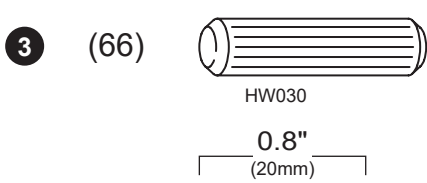
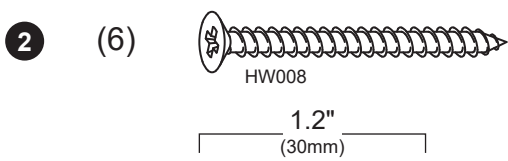
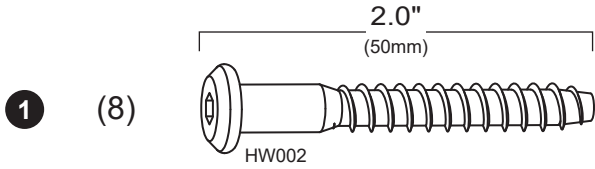
Parts and Hardware  
 Piezas y herrajes  
 Pièces et Matériel  
 Parti e hardware  
 Детали и оборудование  
 Bestandteile

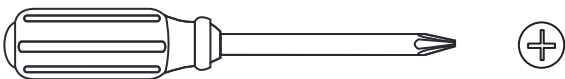
部品とハードウェア  
 부품 및 하드웨어



**Parts and Hardware**  
**Piezas y herrajes**  
**Pièces et Matériel**  
**Parti e hardware**  
**Детали и оборудование**  
**Bestandteile**

部品とハードウェア  
 부품 및 하드웨어

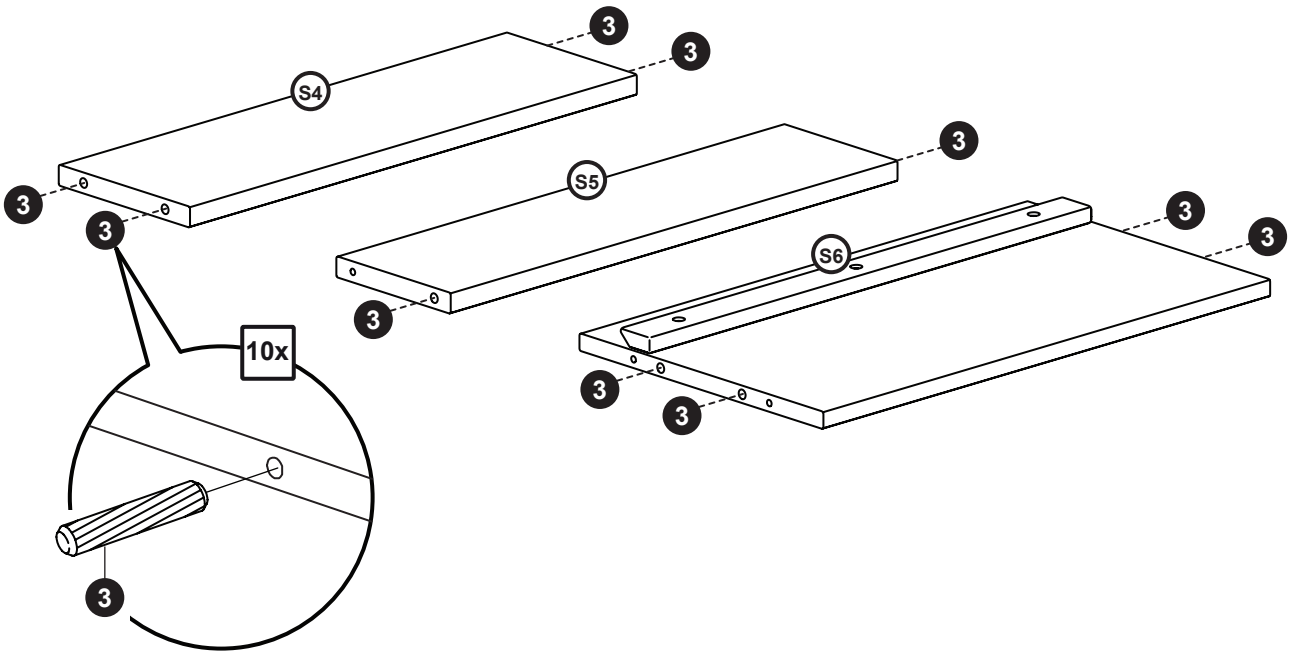




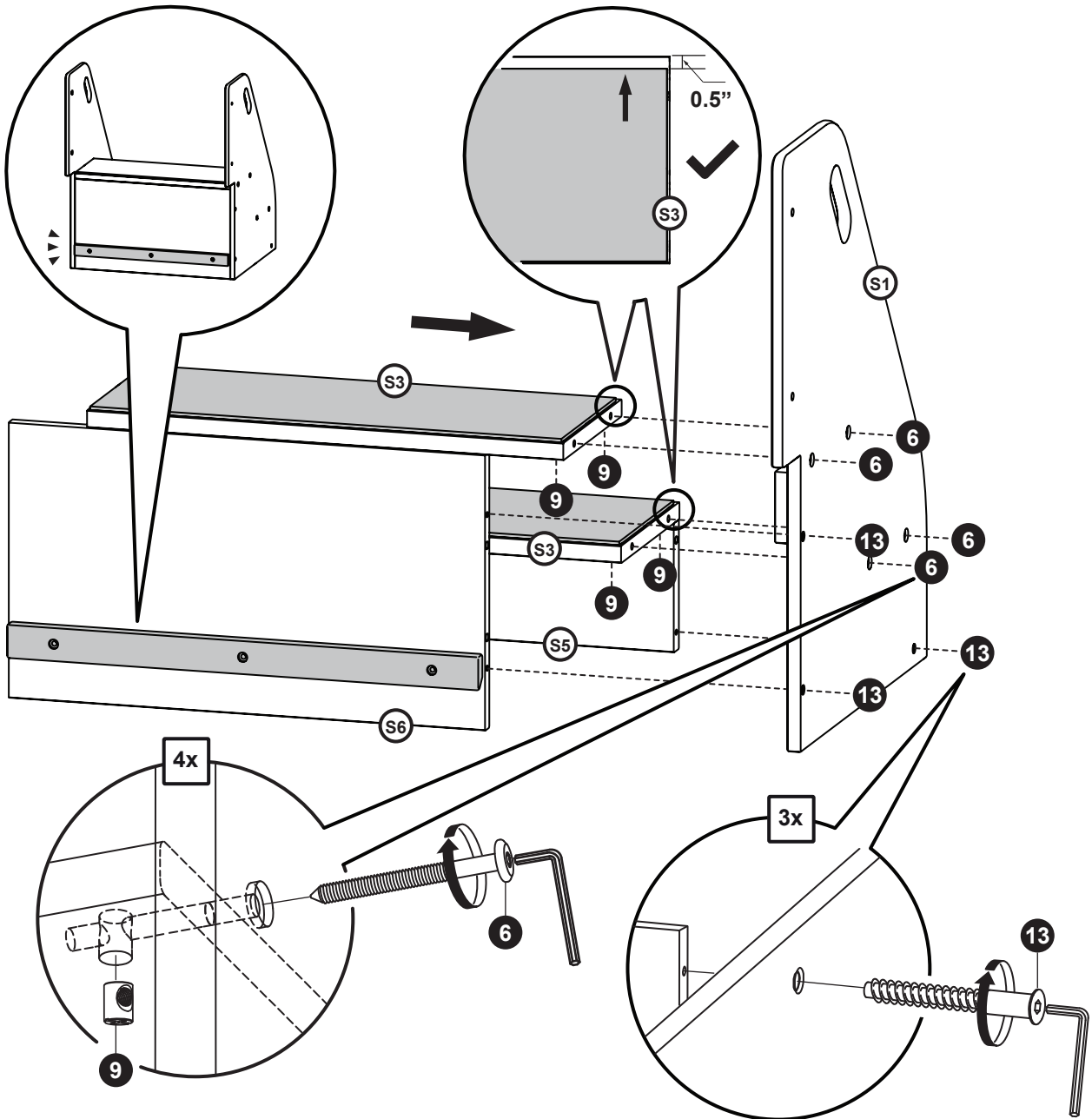
Required for assembly.  
 Nécessaire pour le montage.  
 Необходима для сборки.  
 組み立て時に必要になるもの。

Imprescindible para el montaje.  
 Occorrente.  
 Für den Zusammenbau erforderlich.  
 조립에 필요.

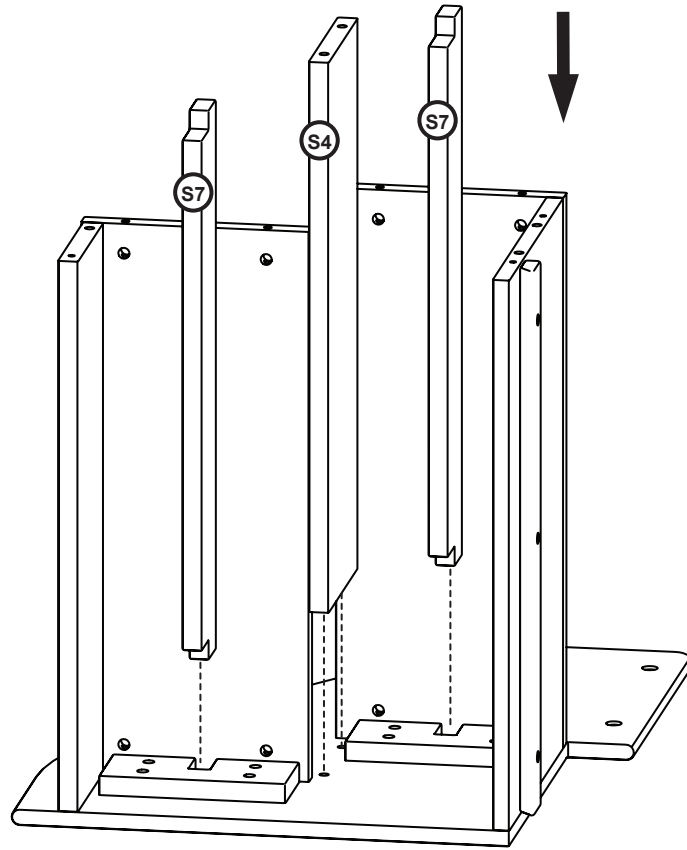
1



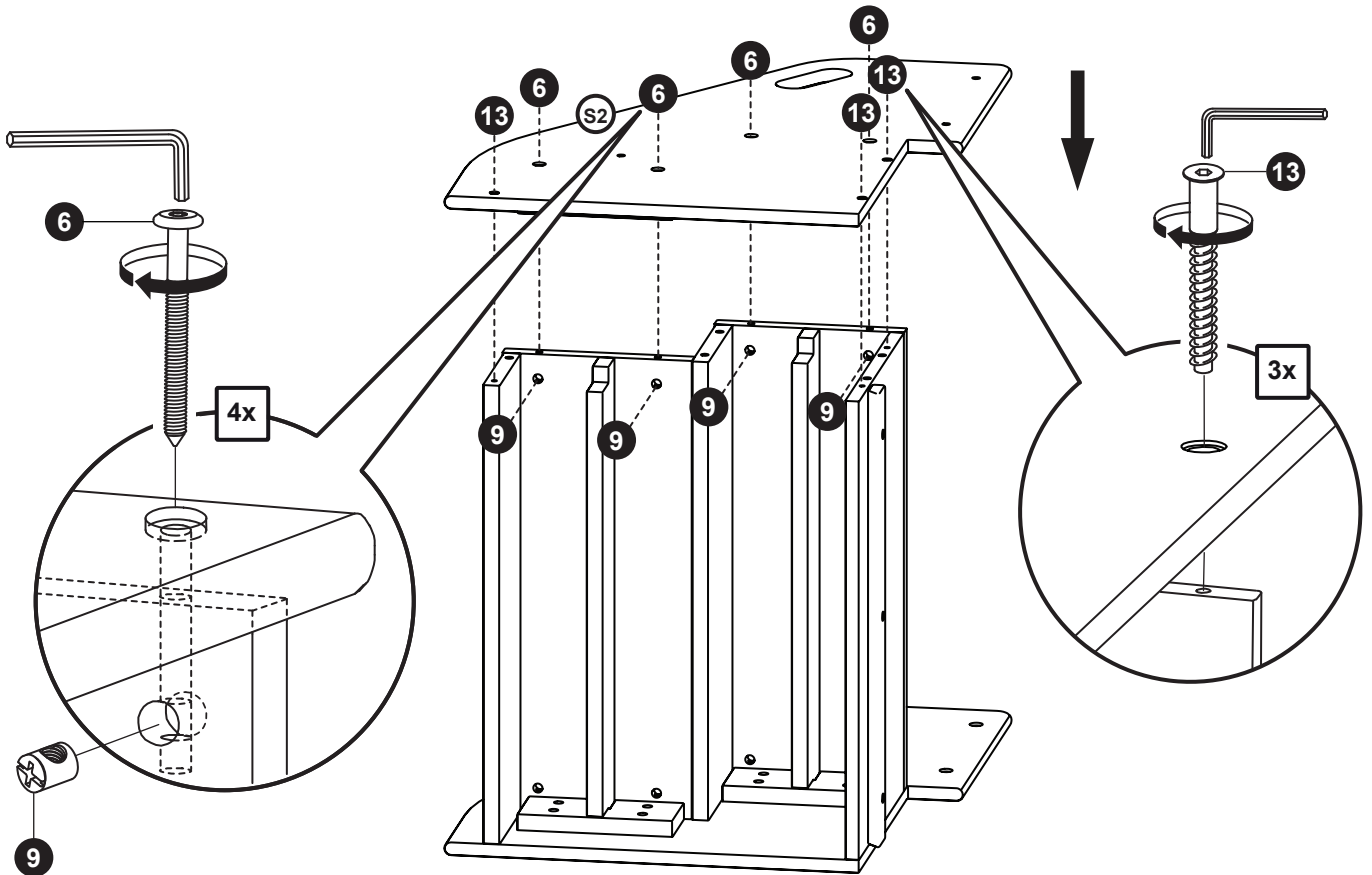
2



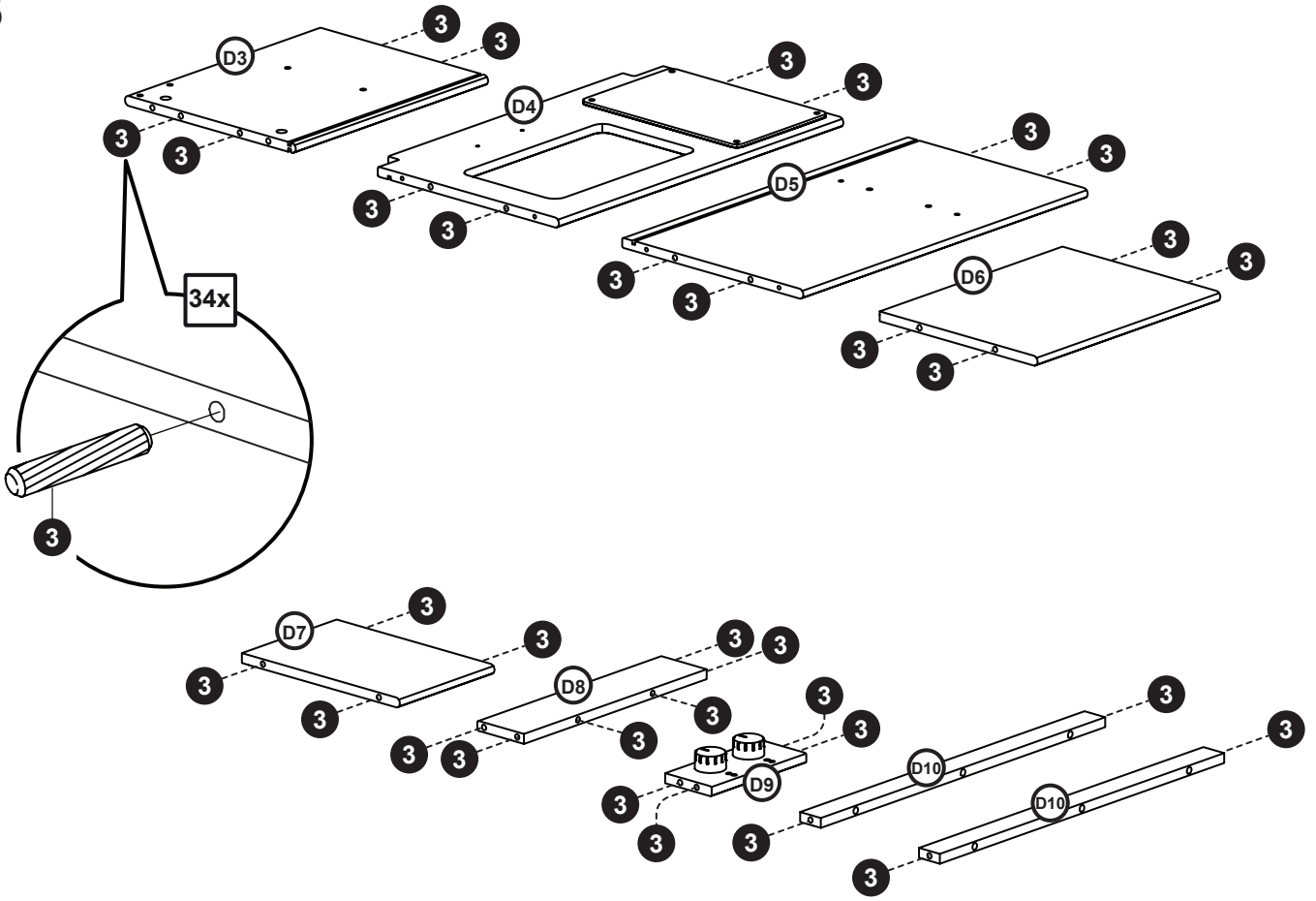
3



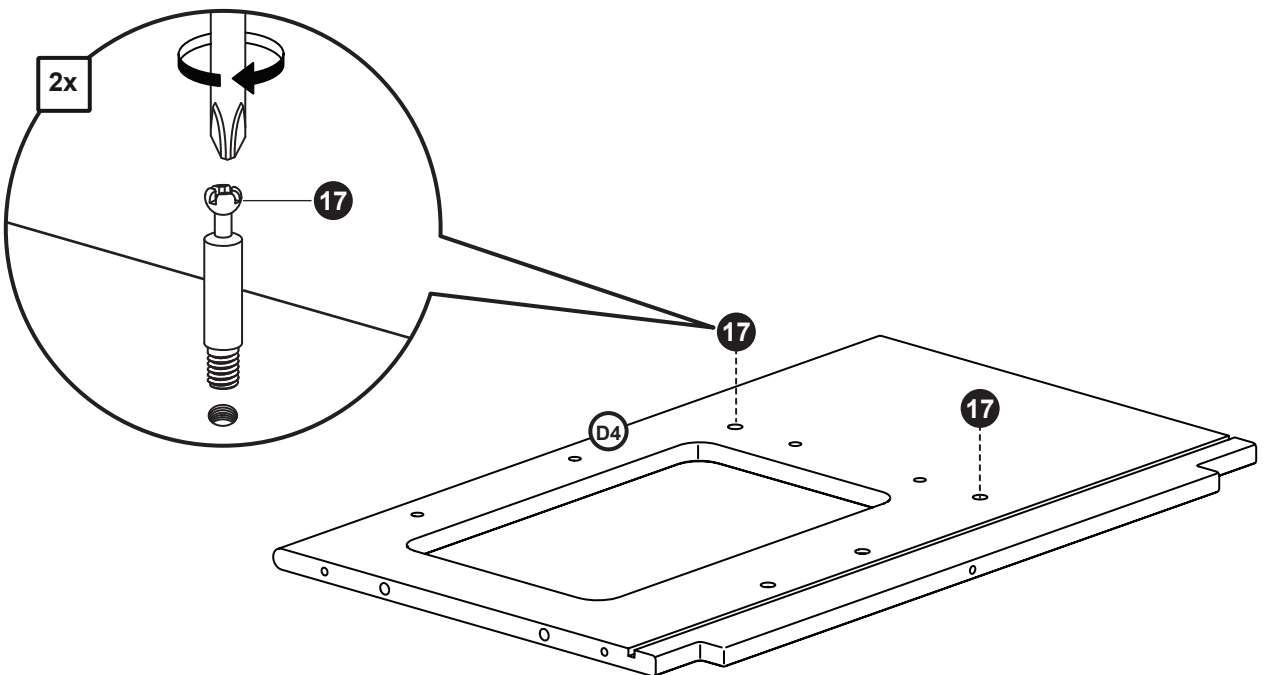
4



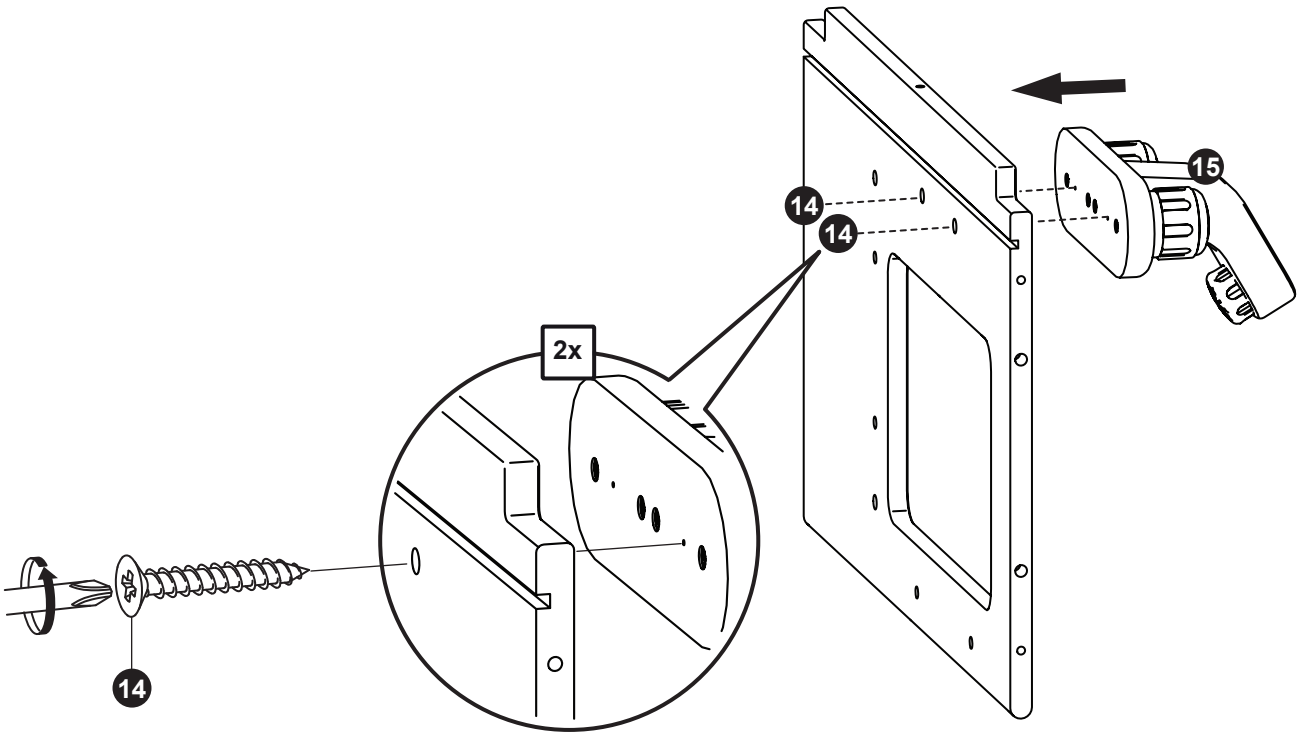
5



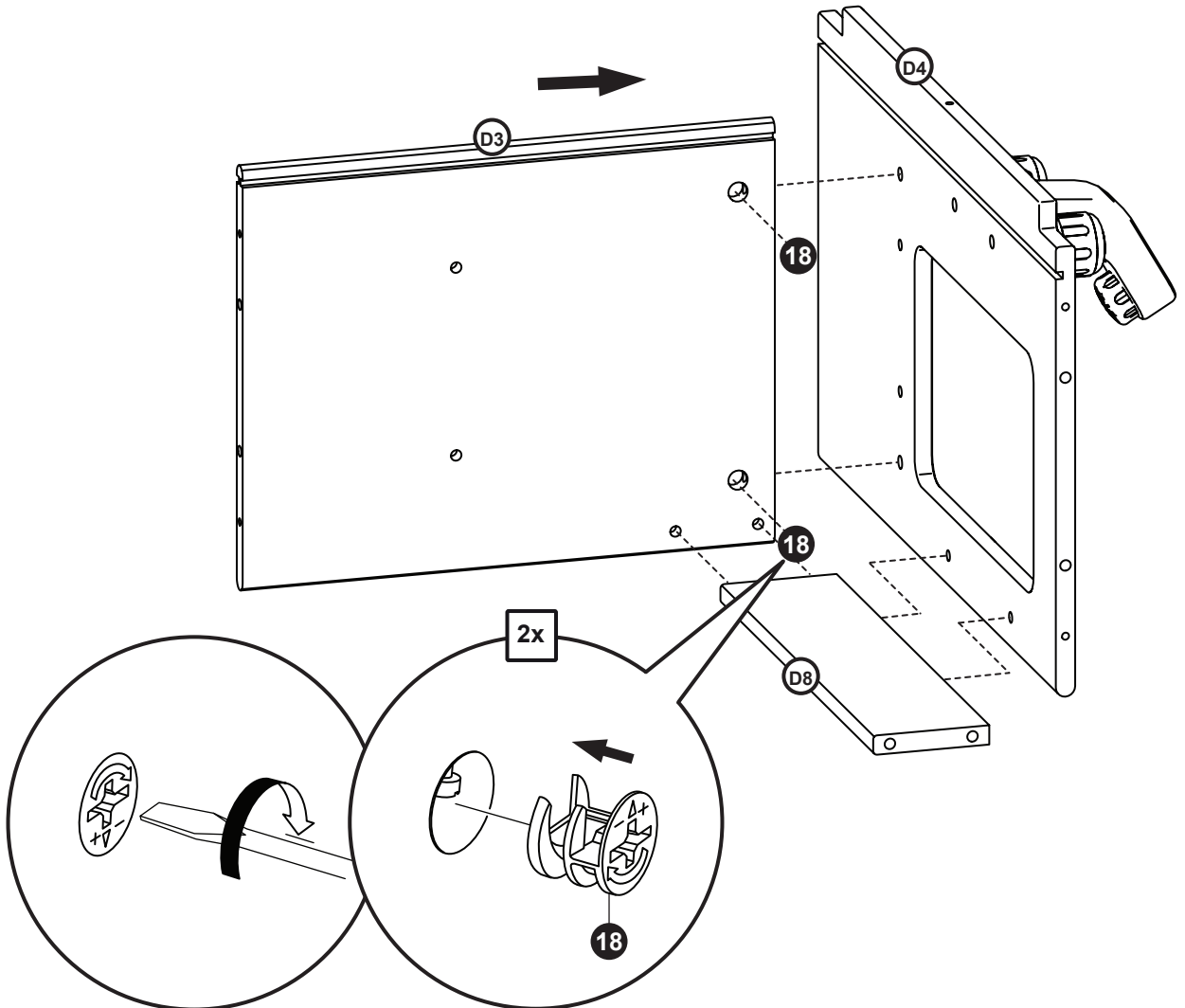
6



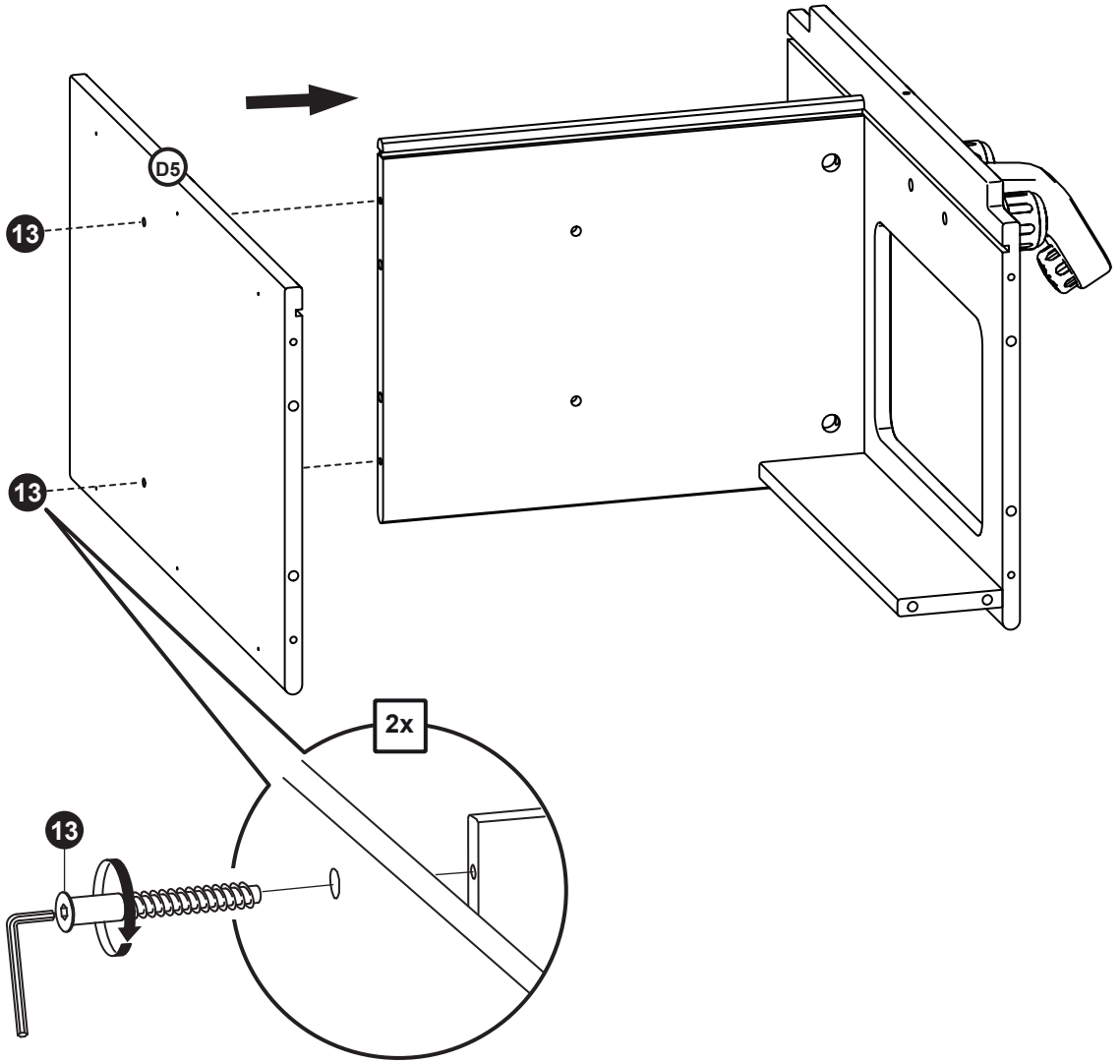
7



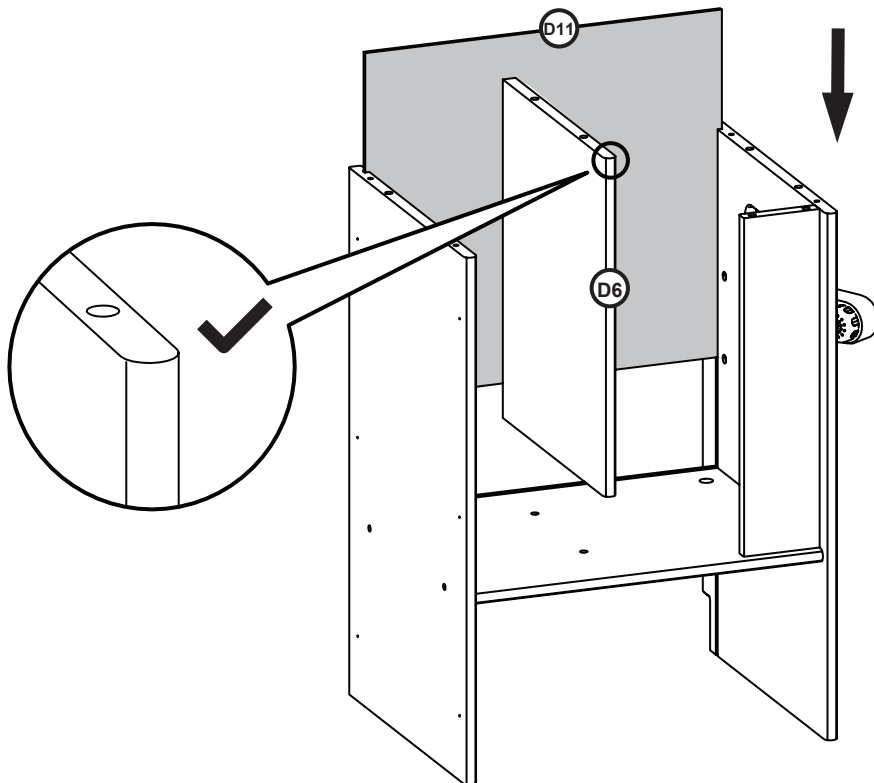
8



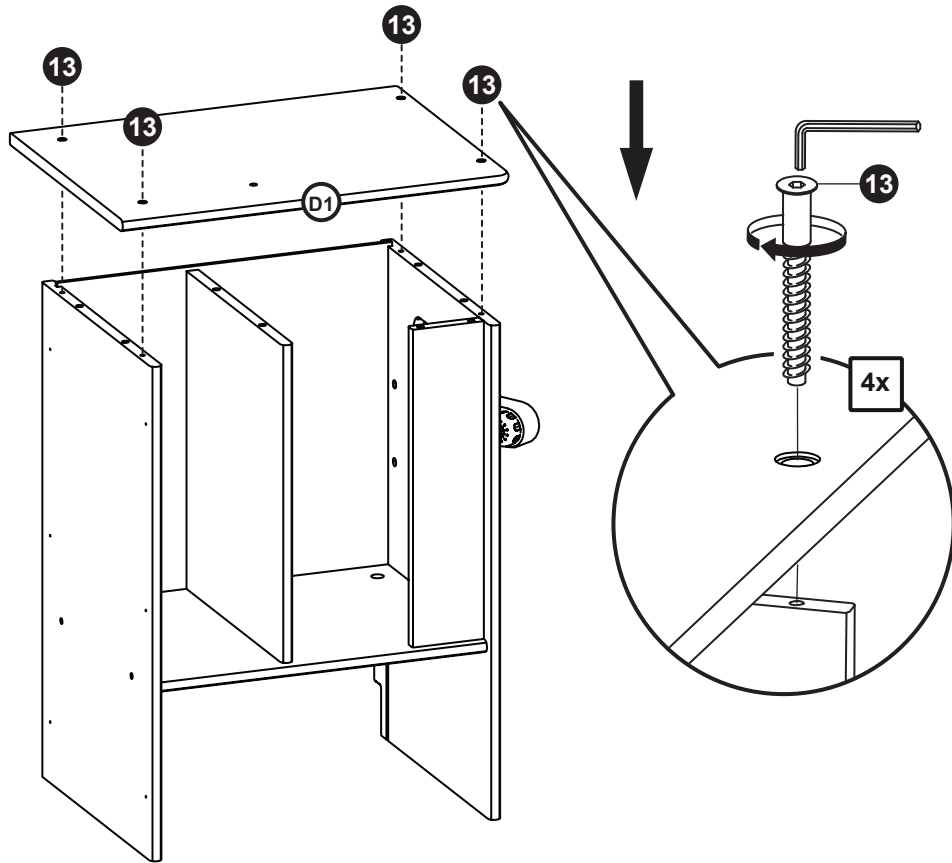
9



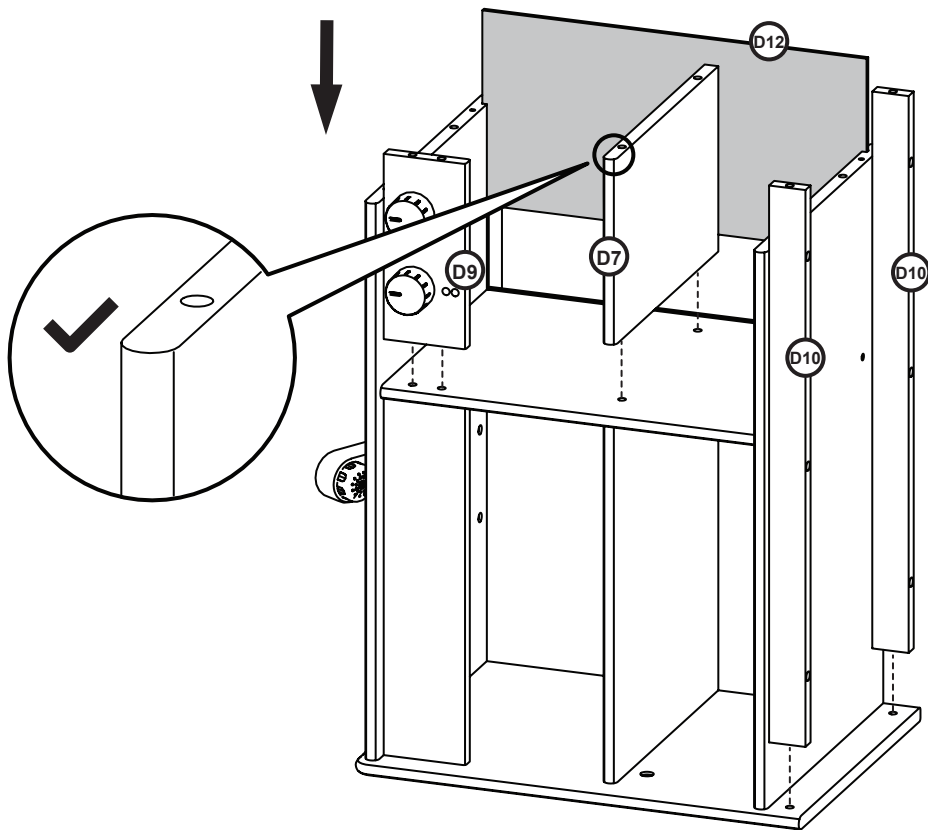
10



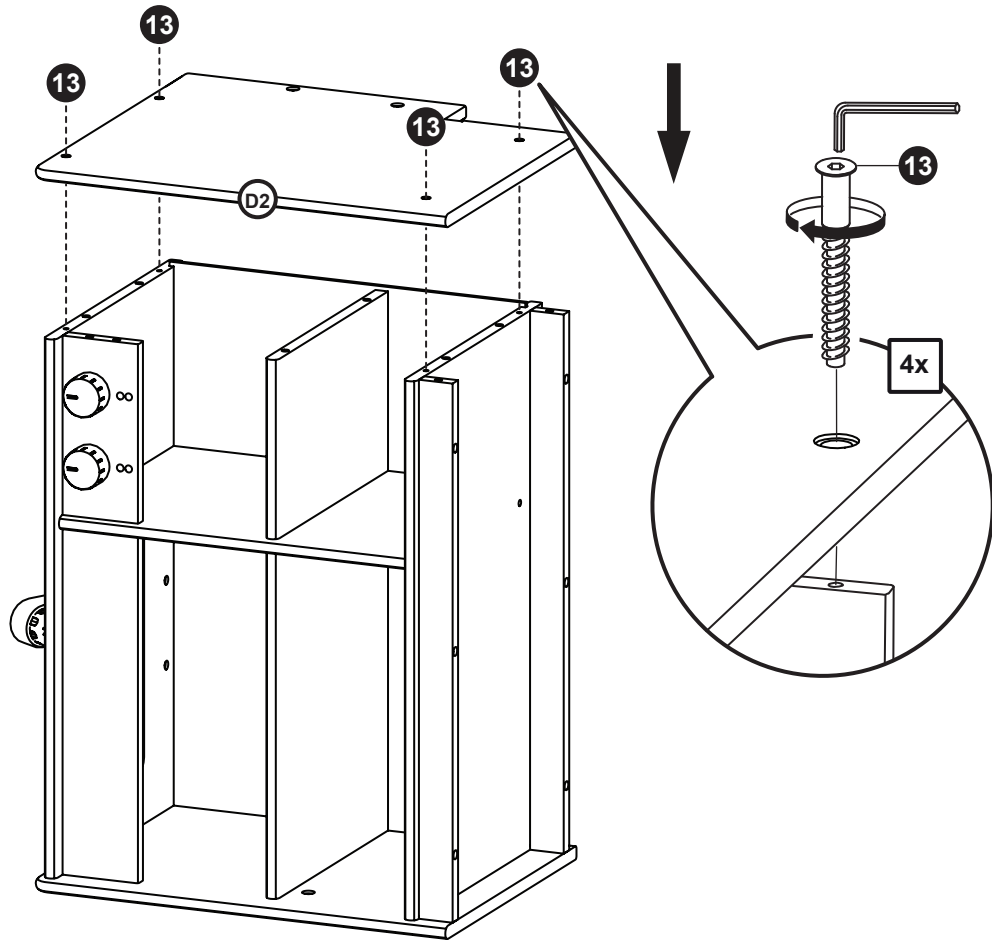
11



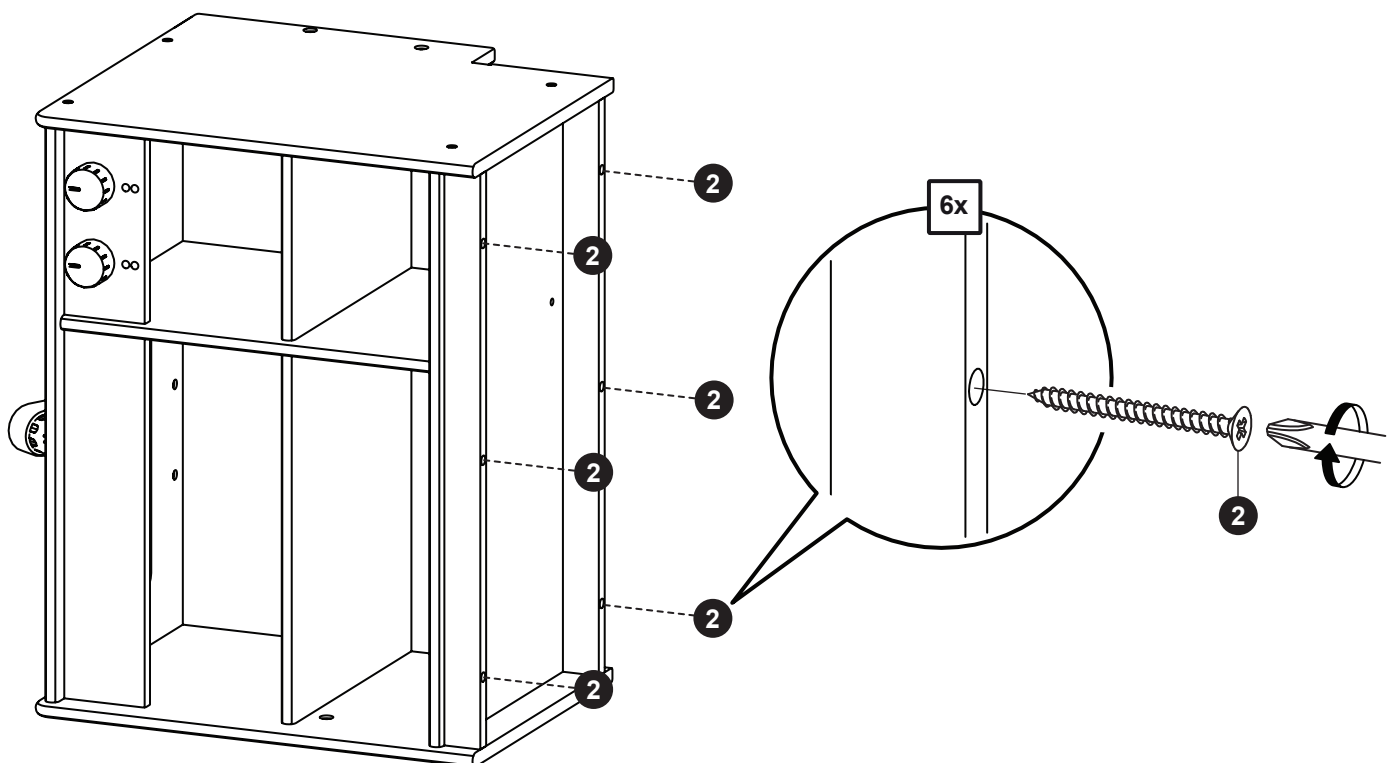
12



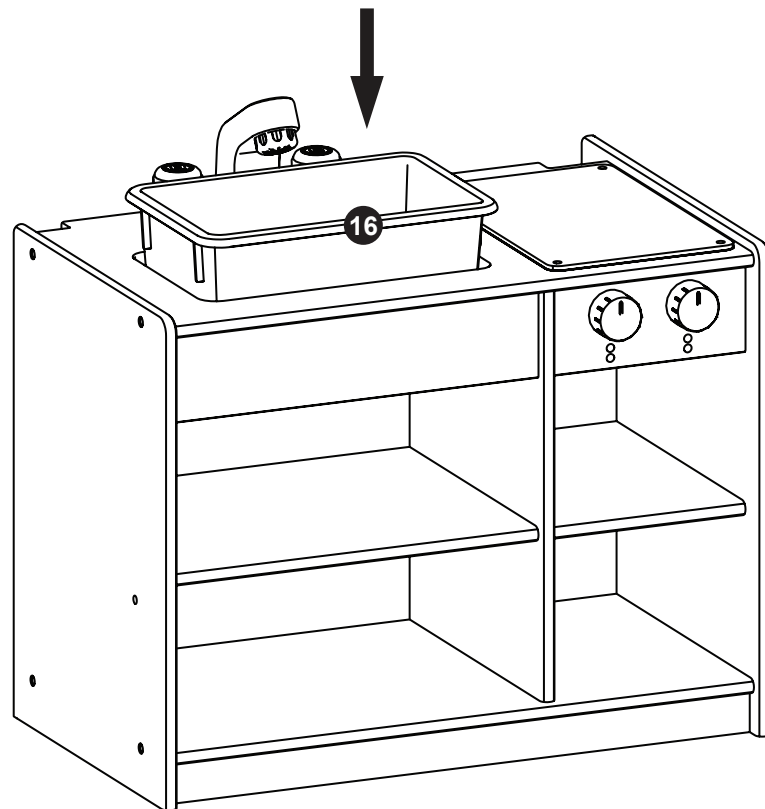
13



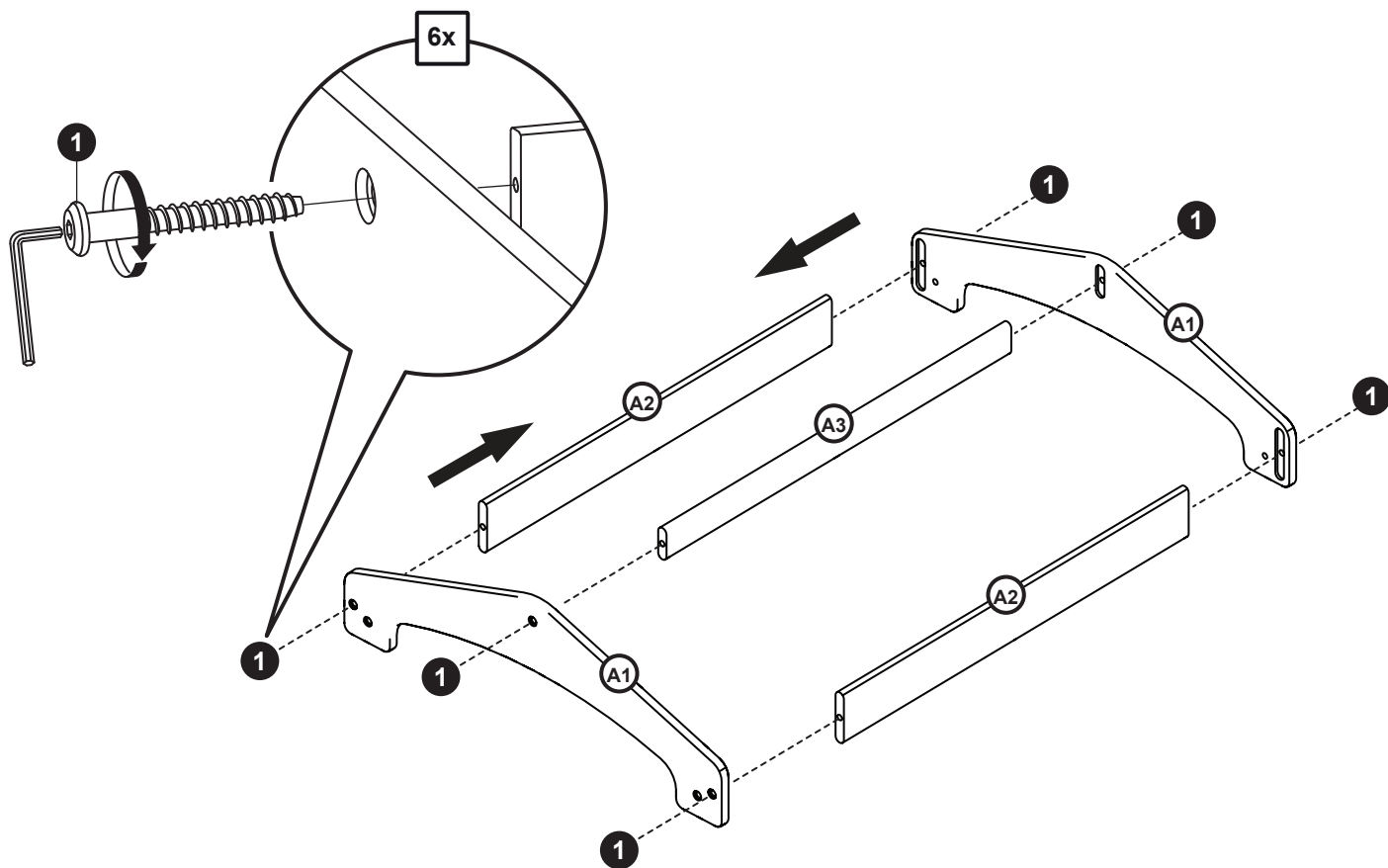
14



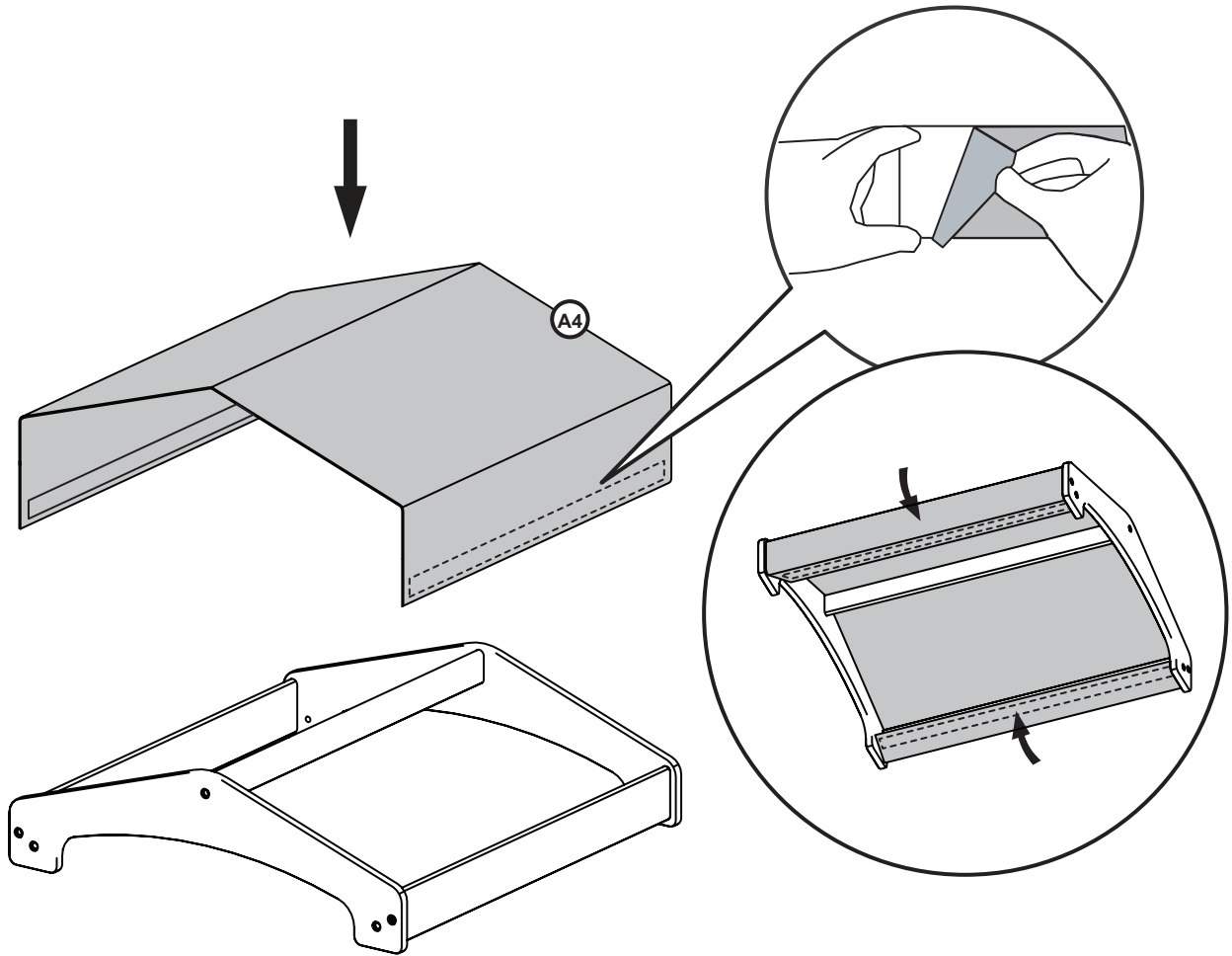
15



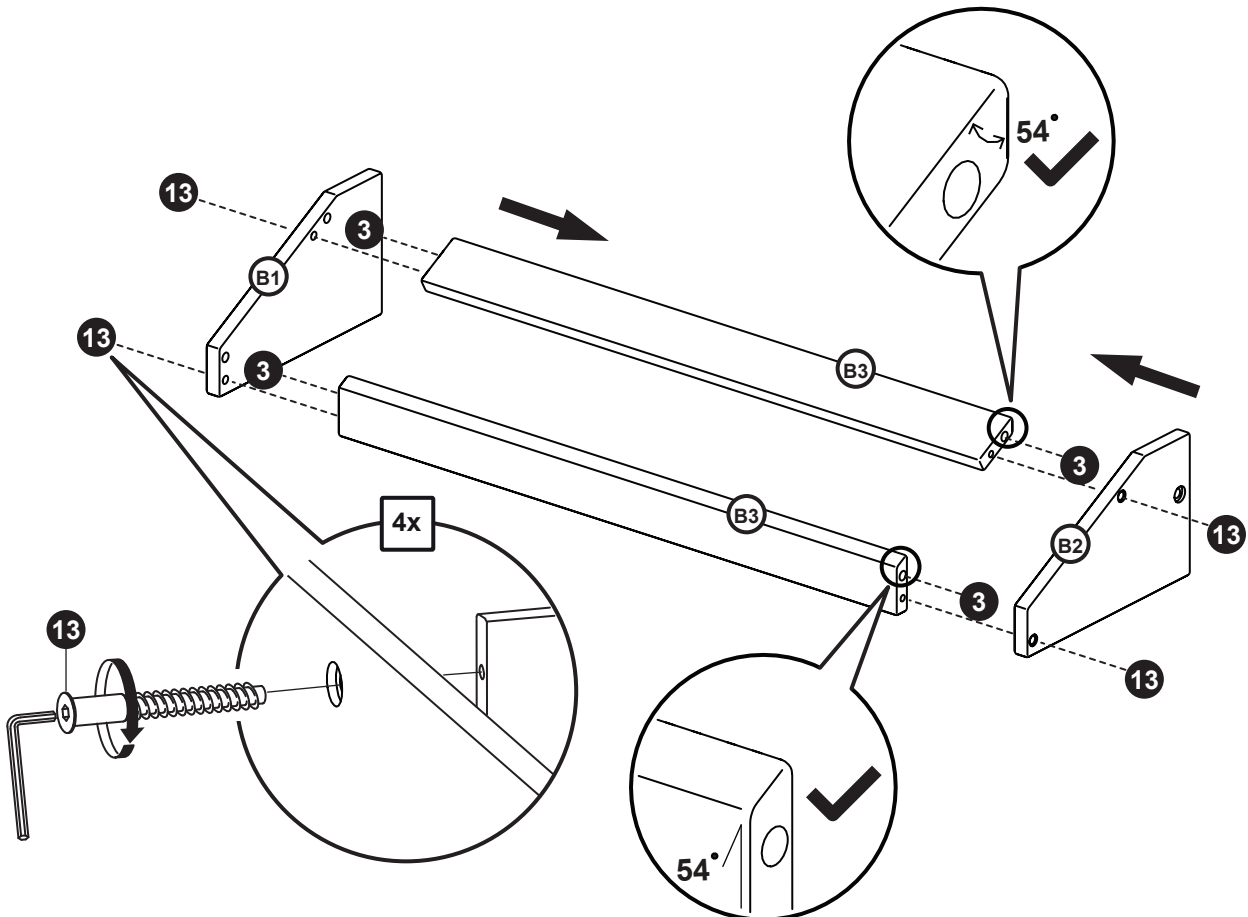
16



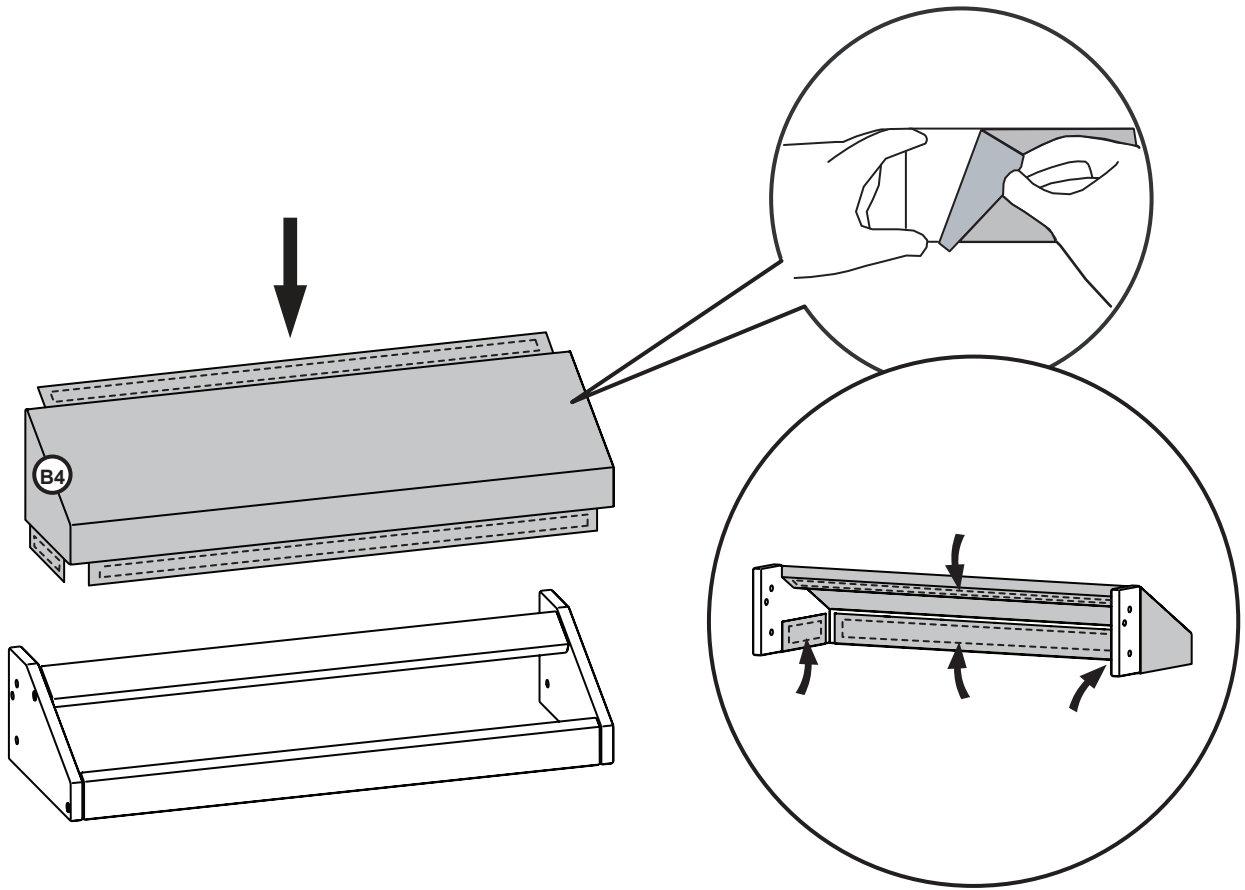
17



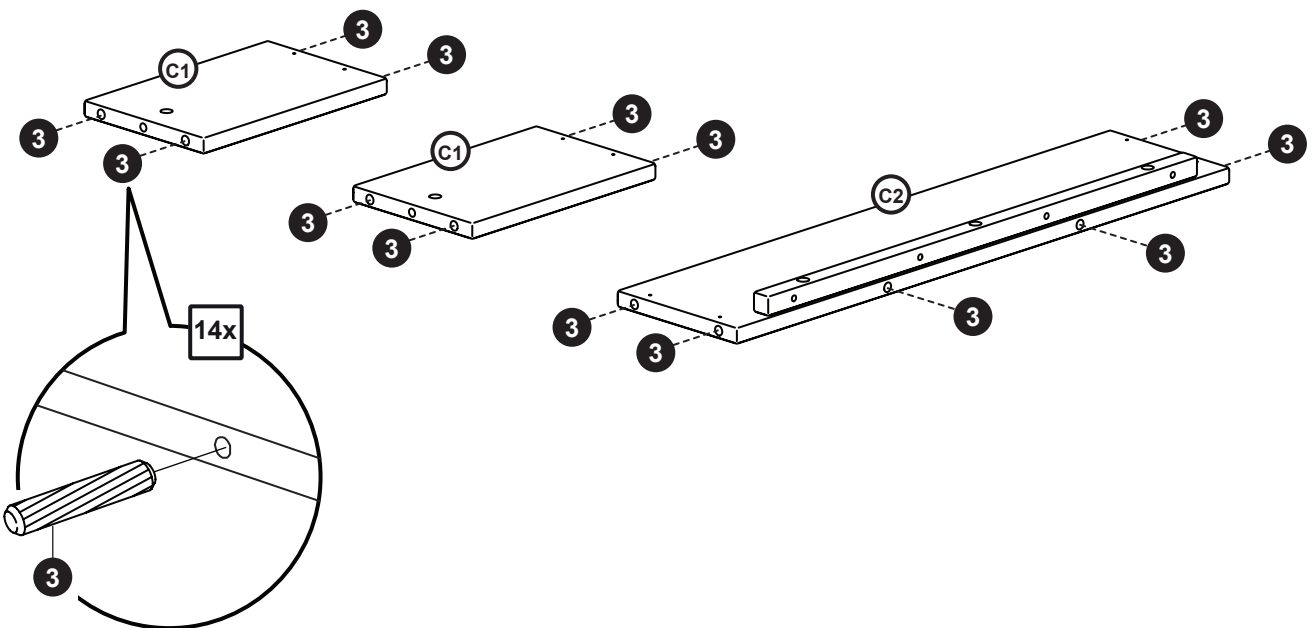
18



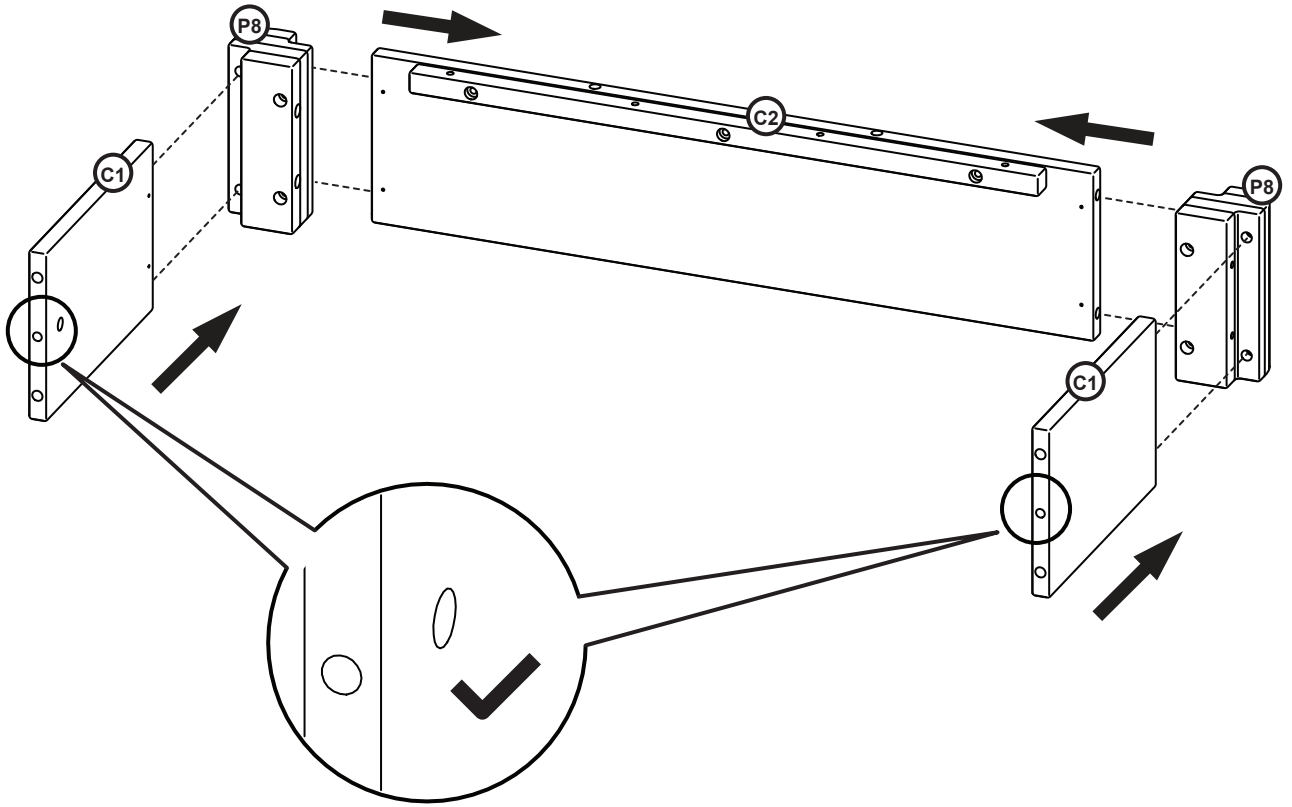
19



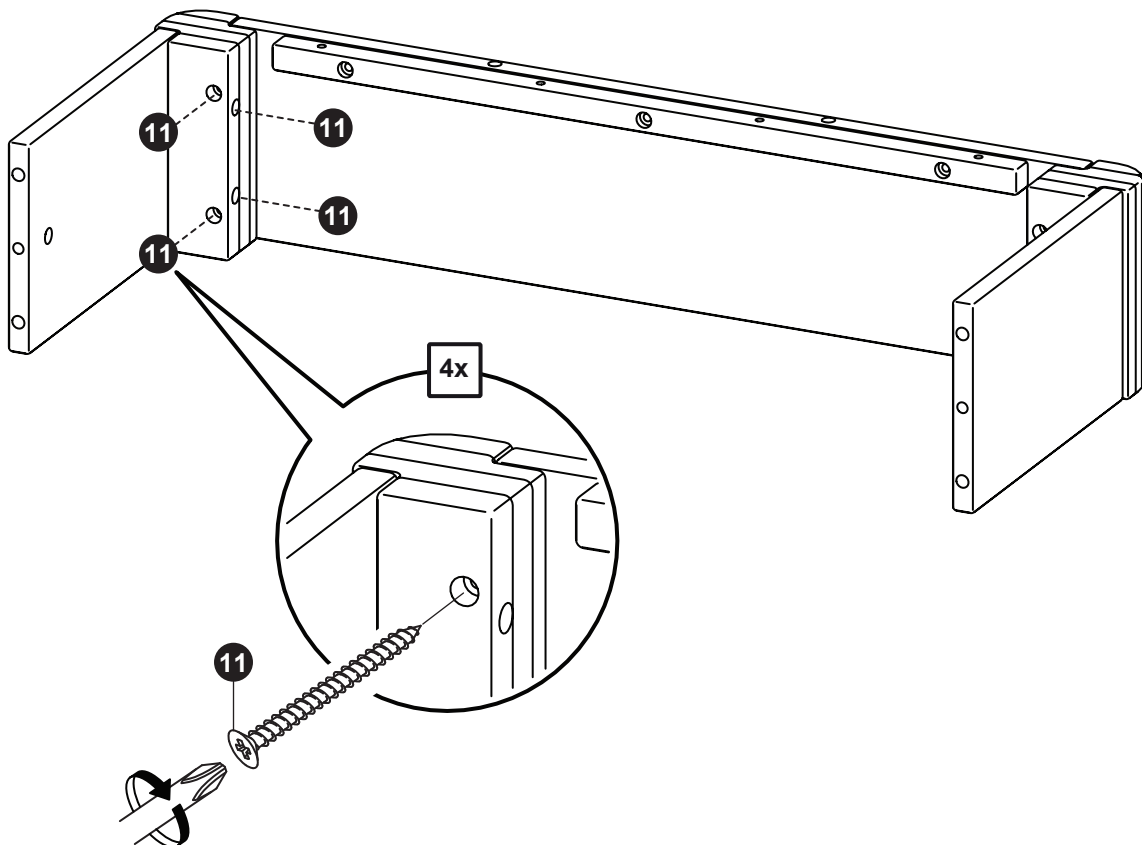
20



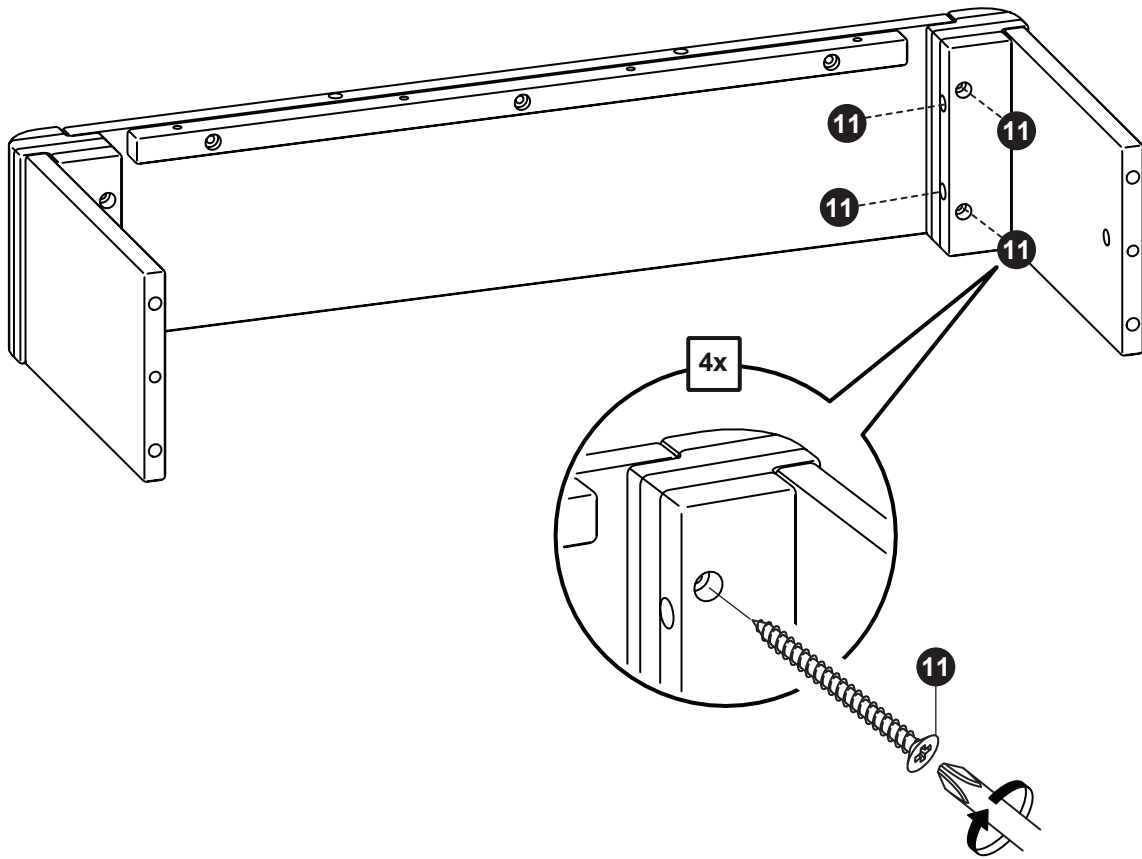
21



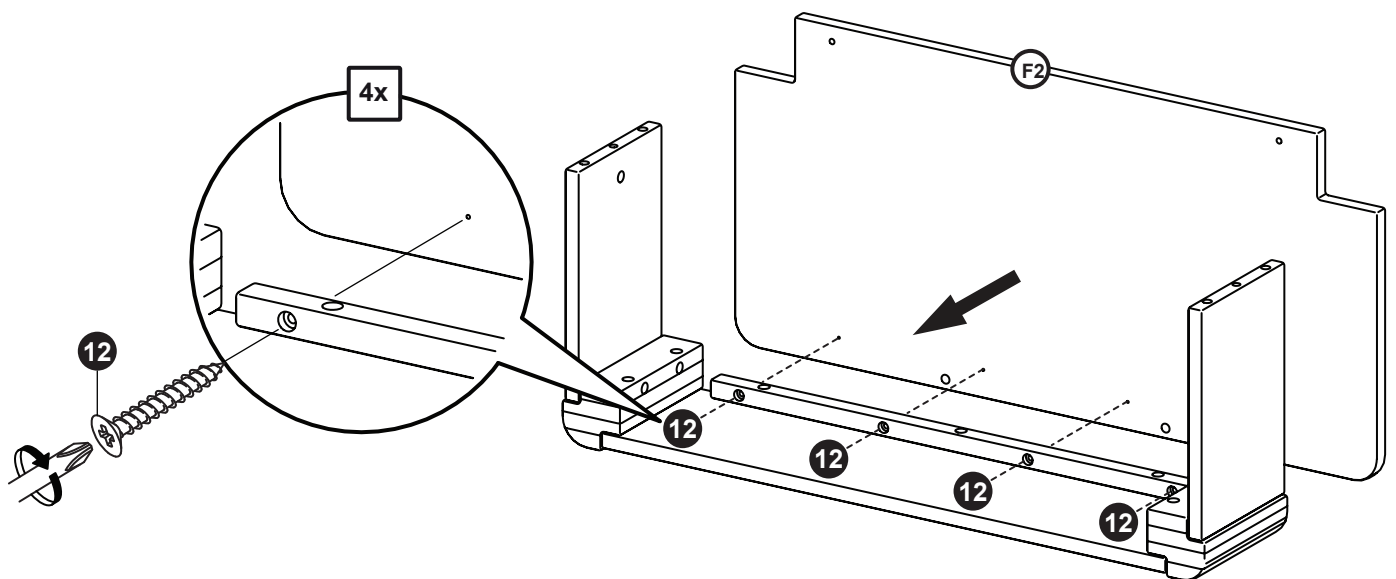
22

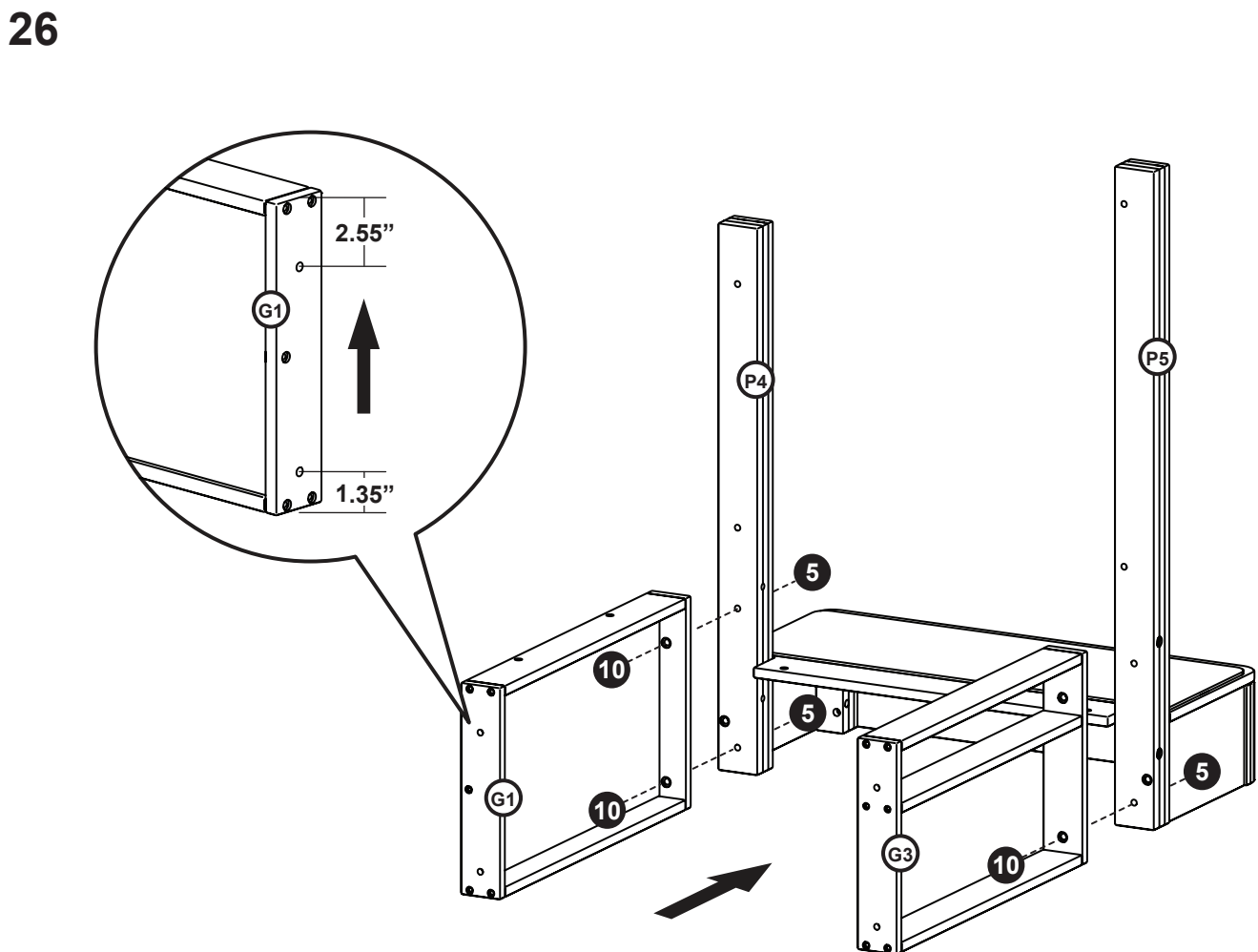
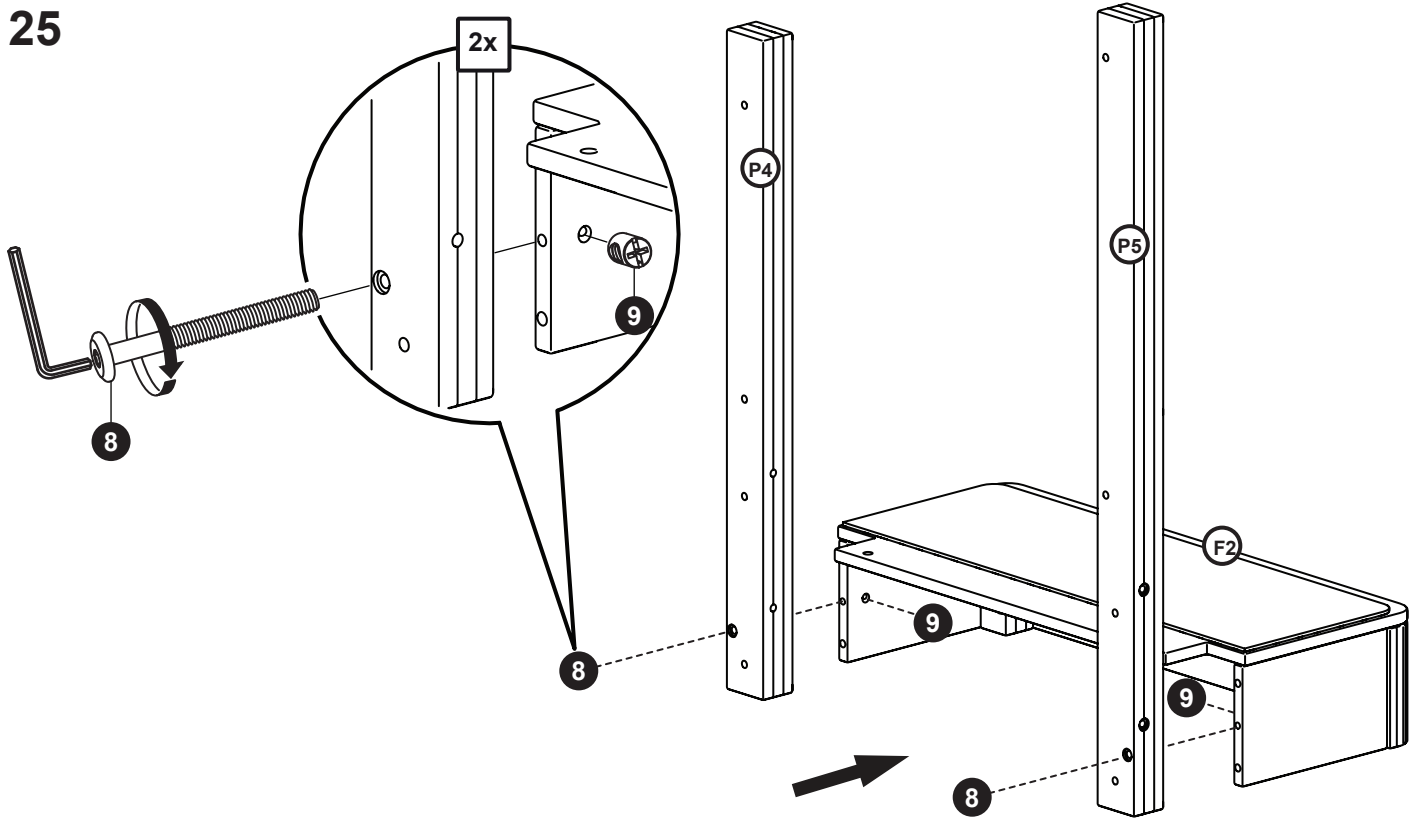


23

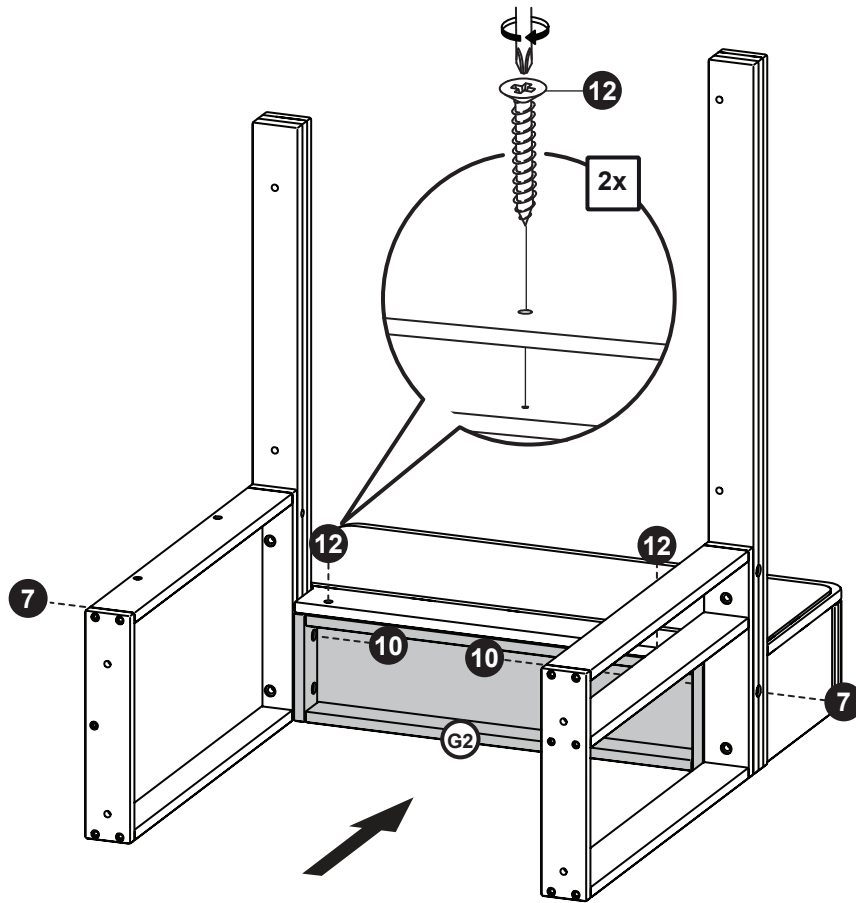


24

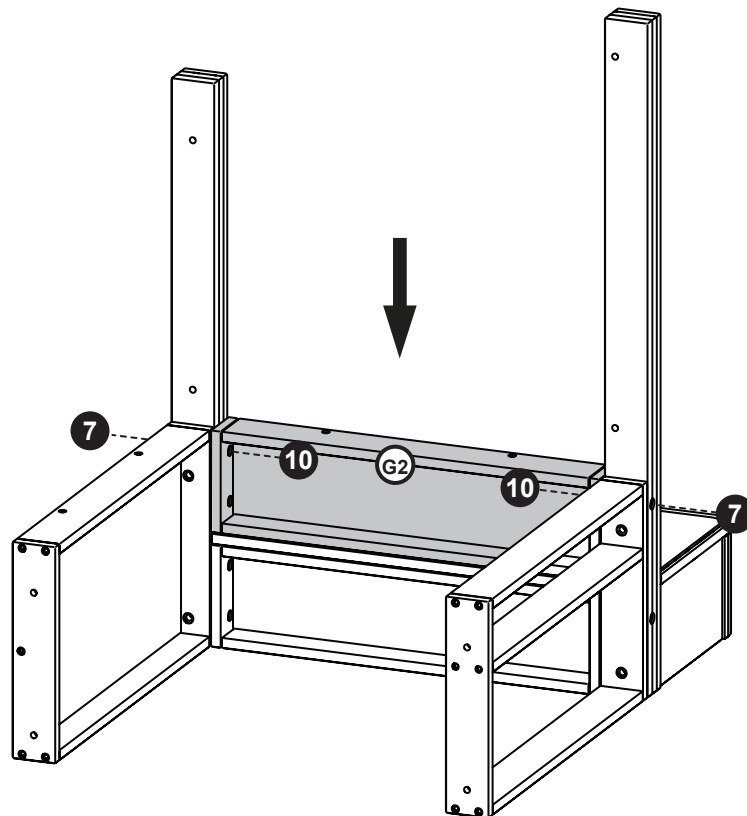




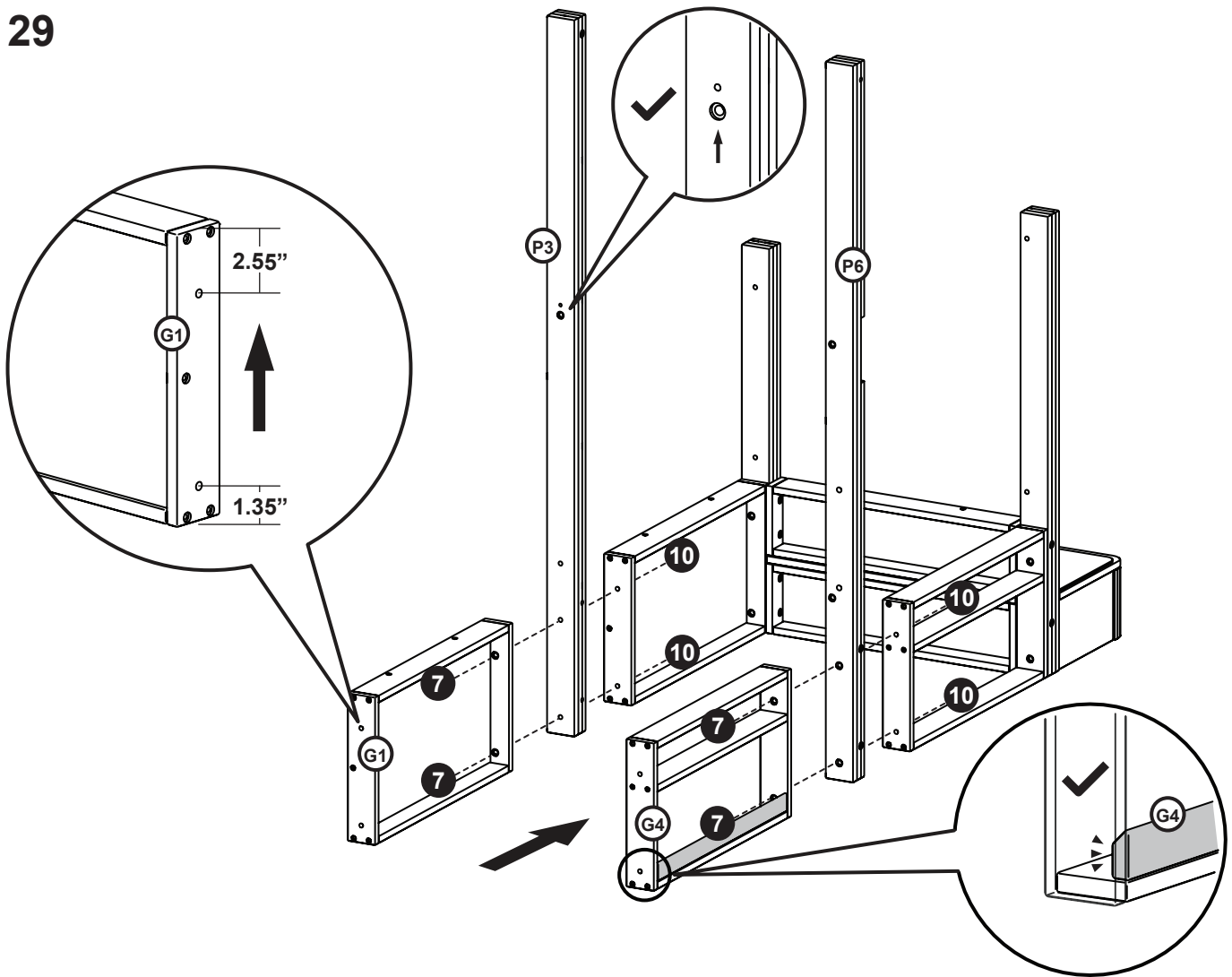
27



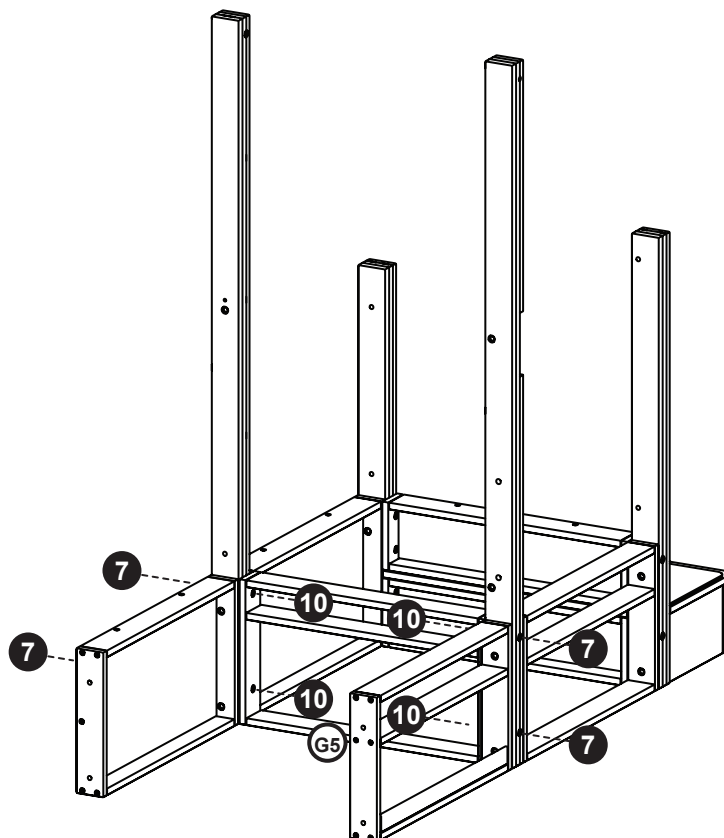
28



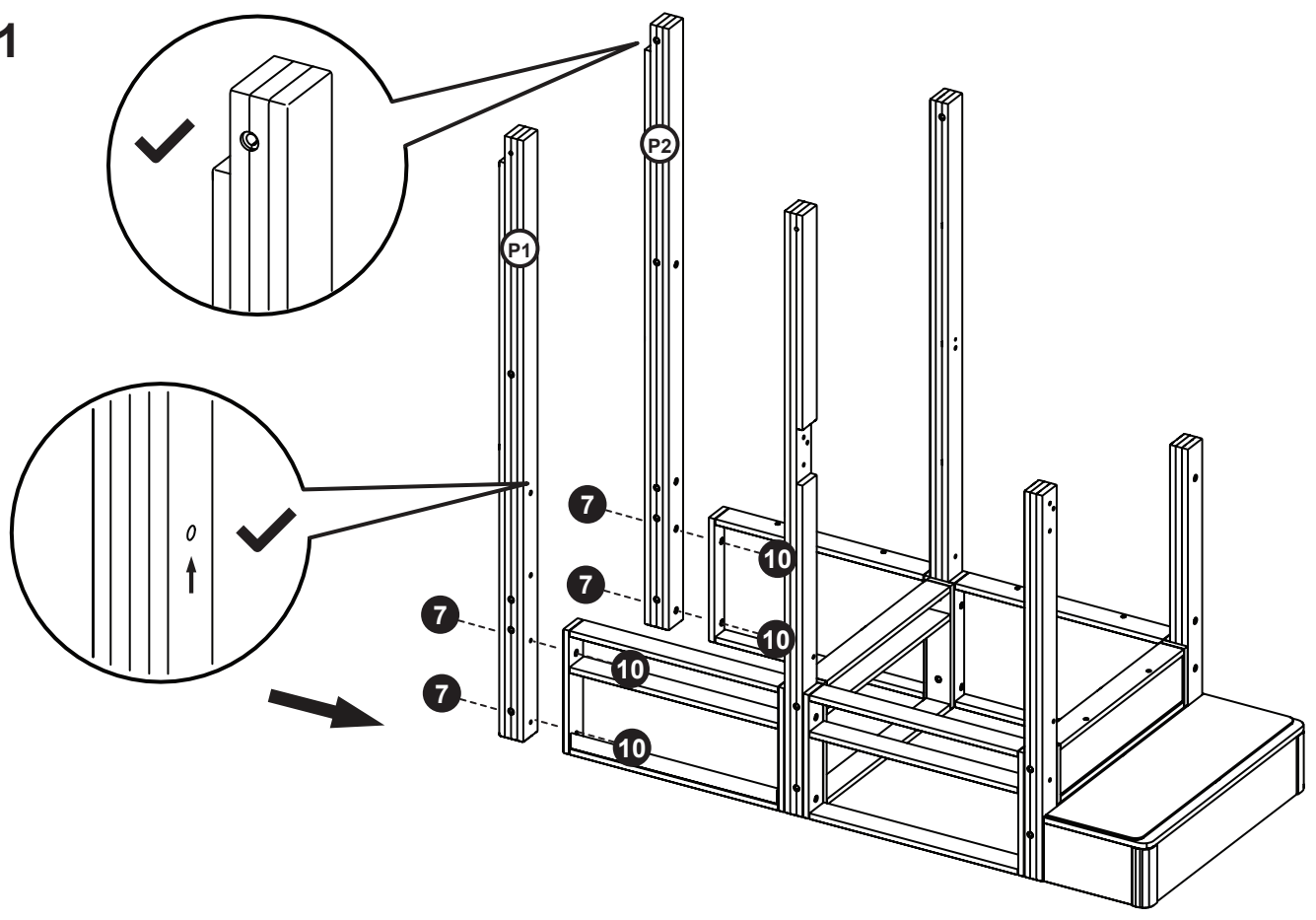
29



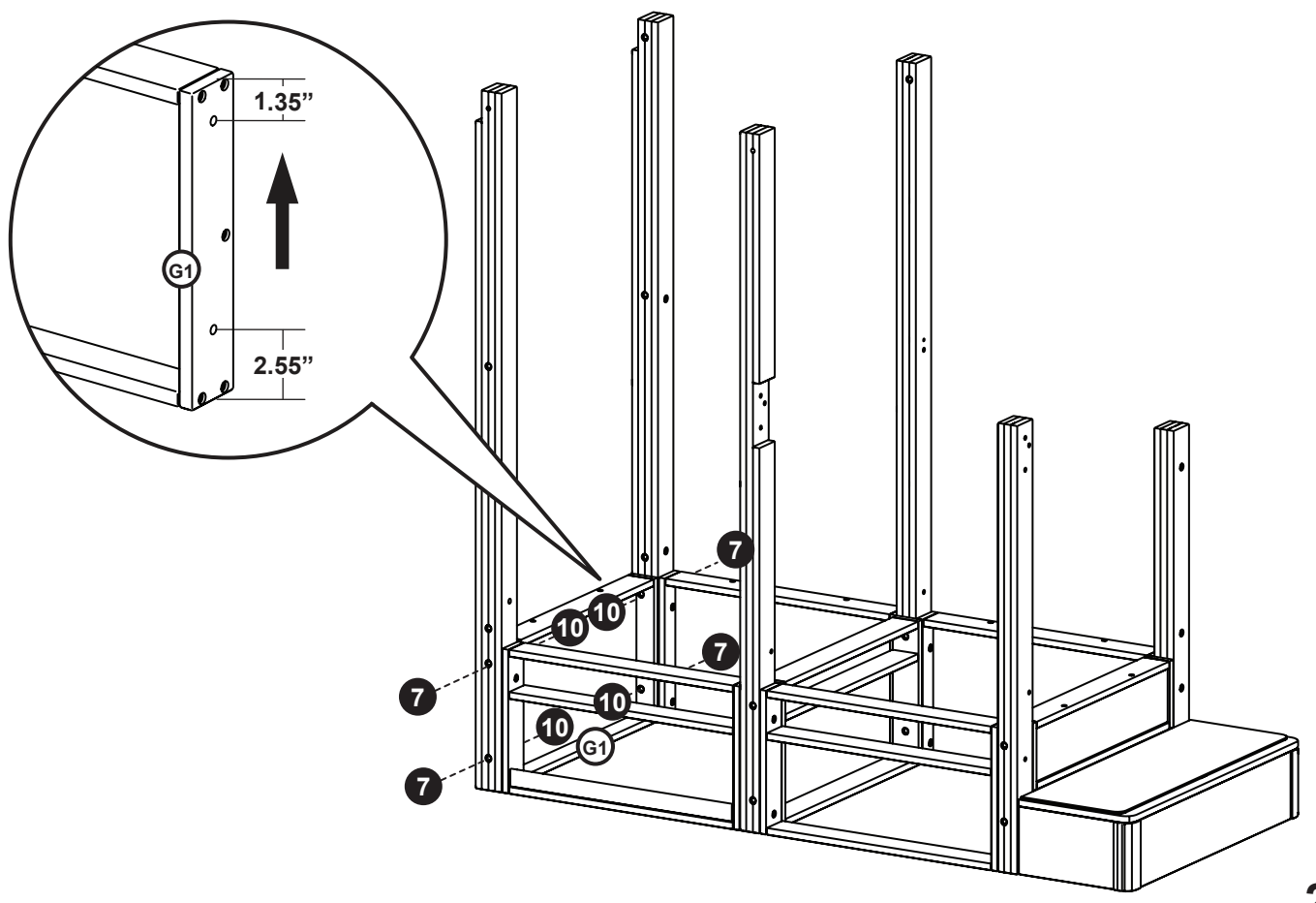
30



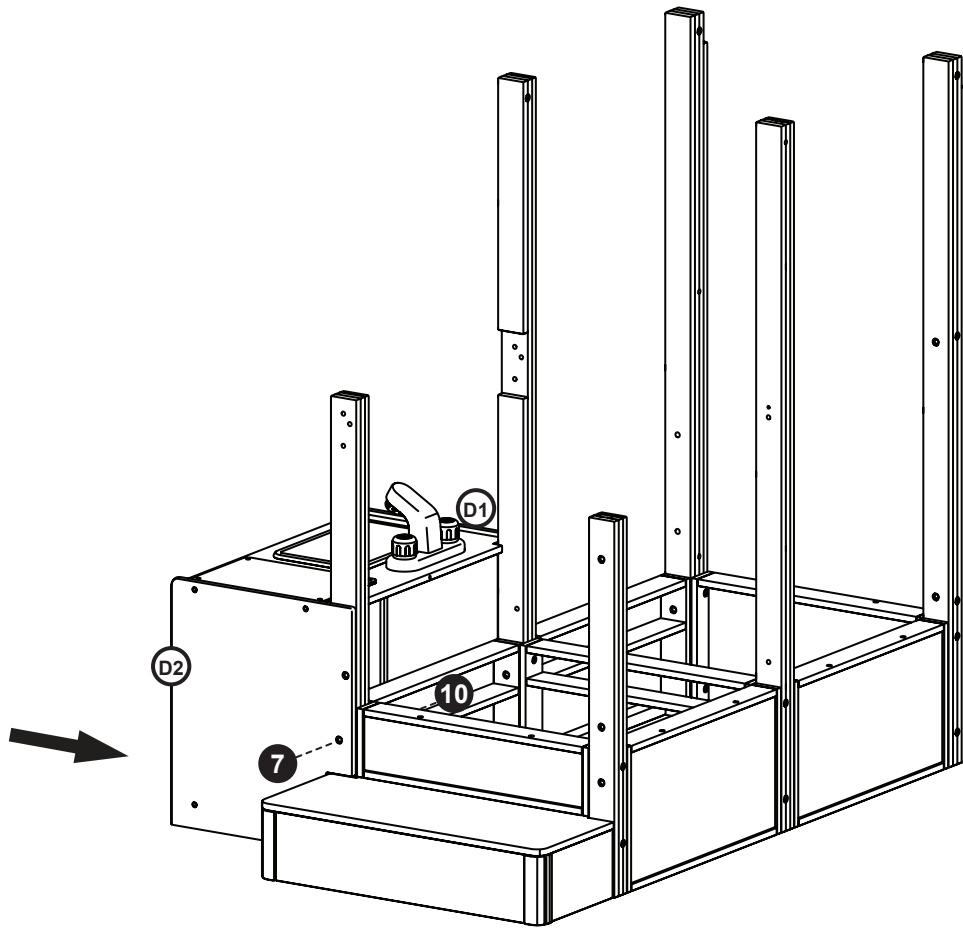
31



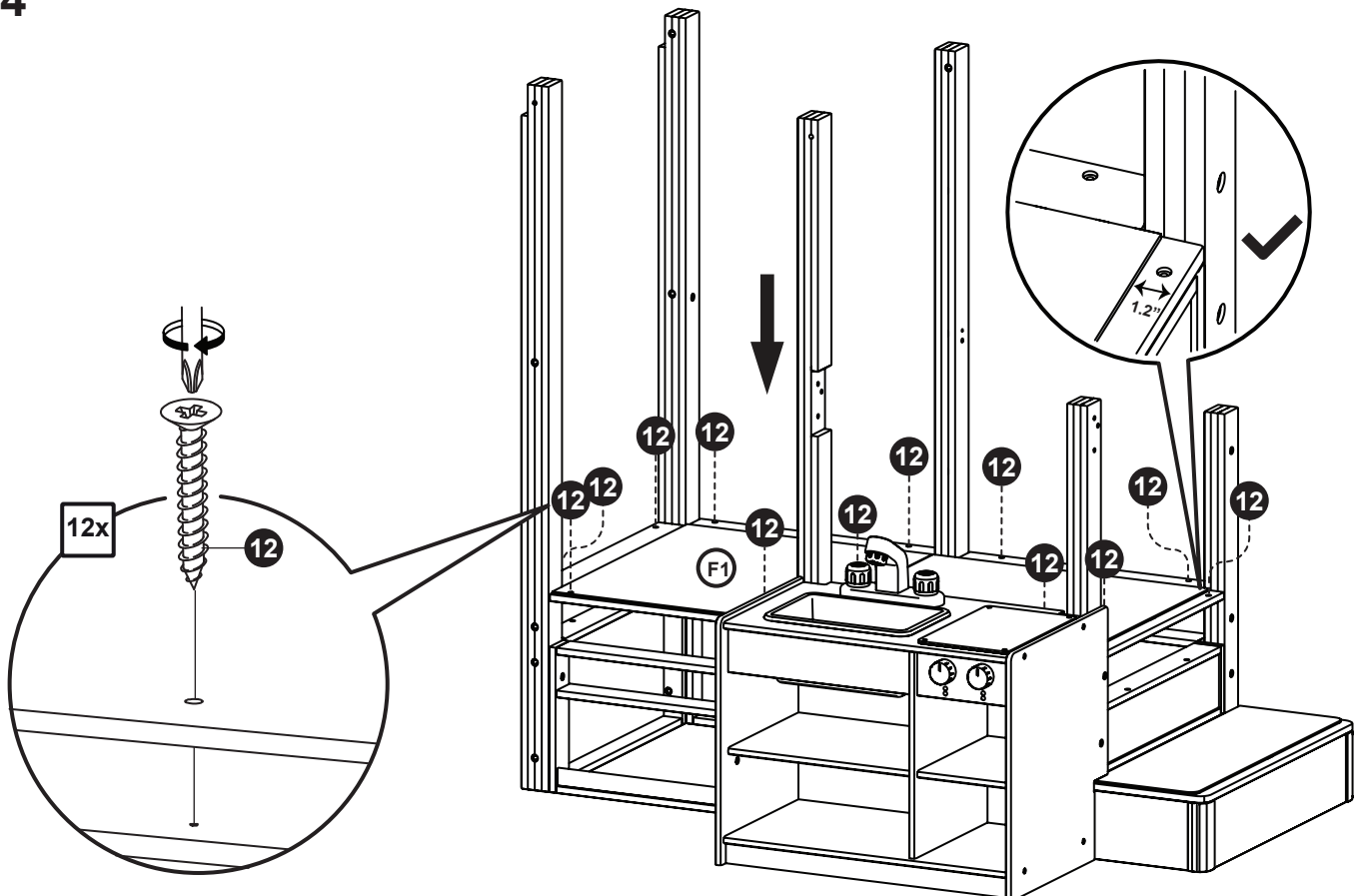
32



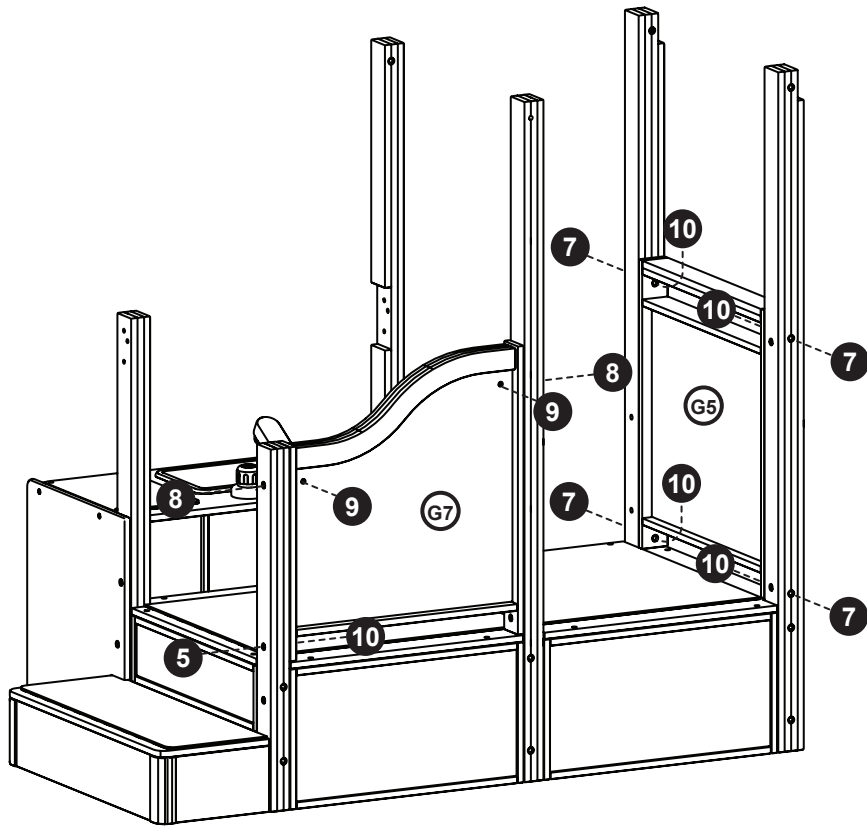
33



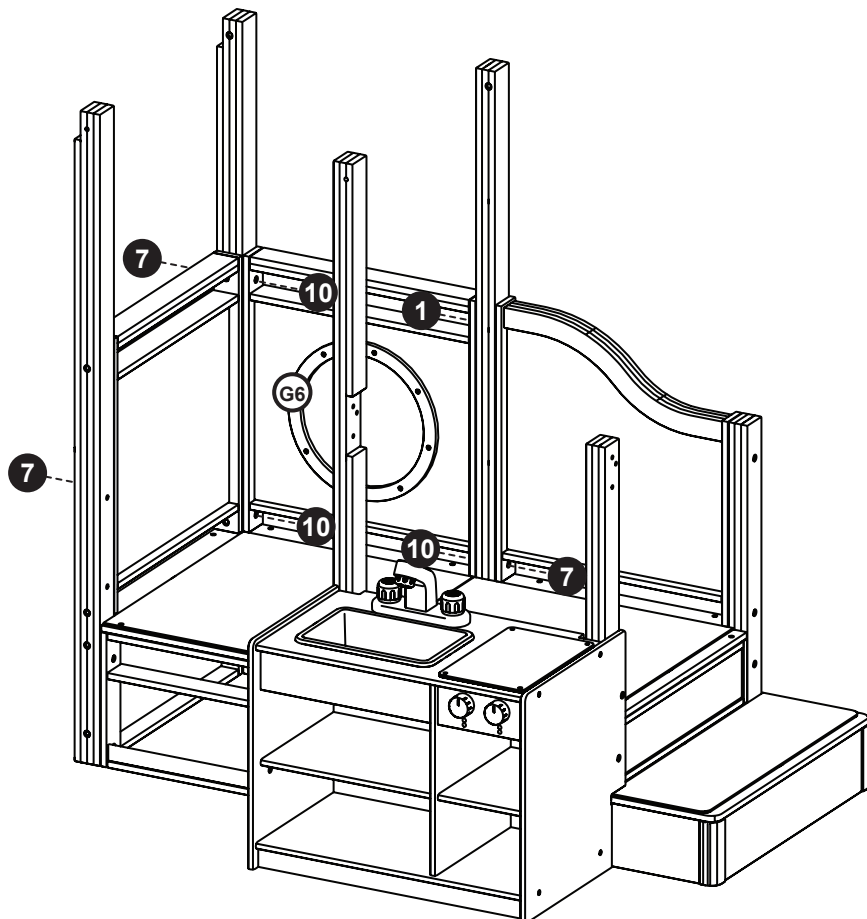
34



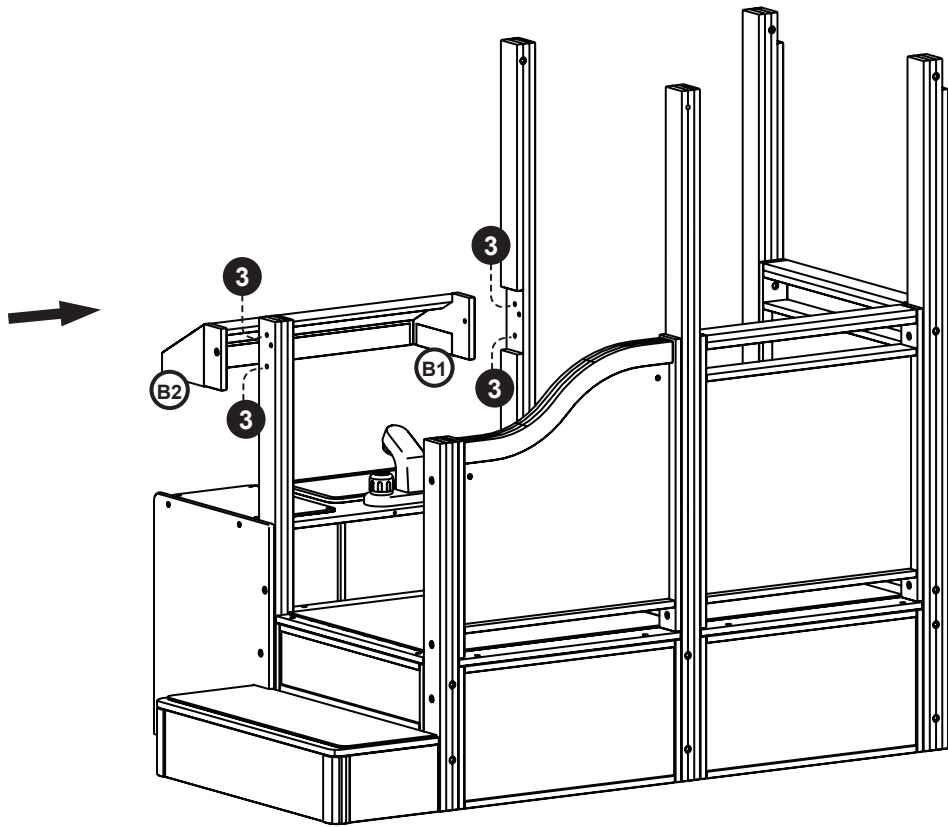
35



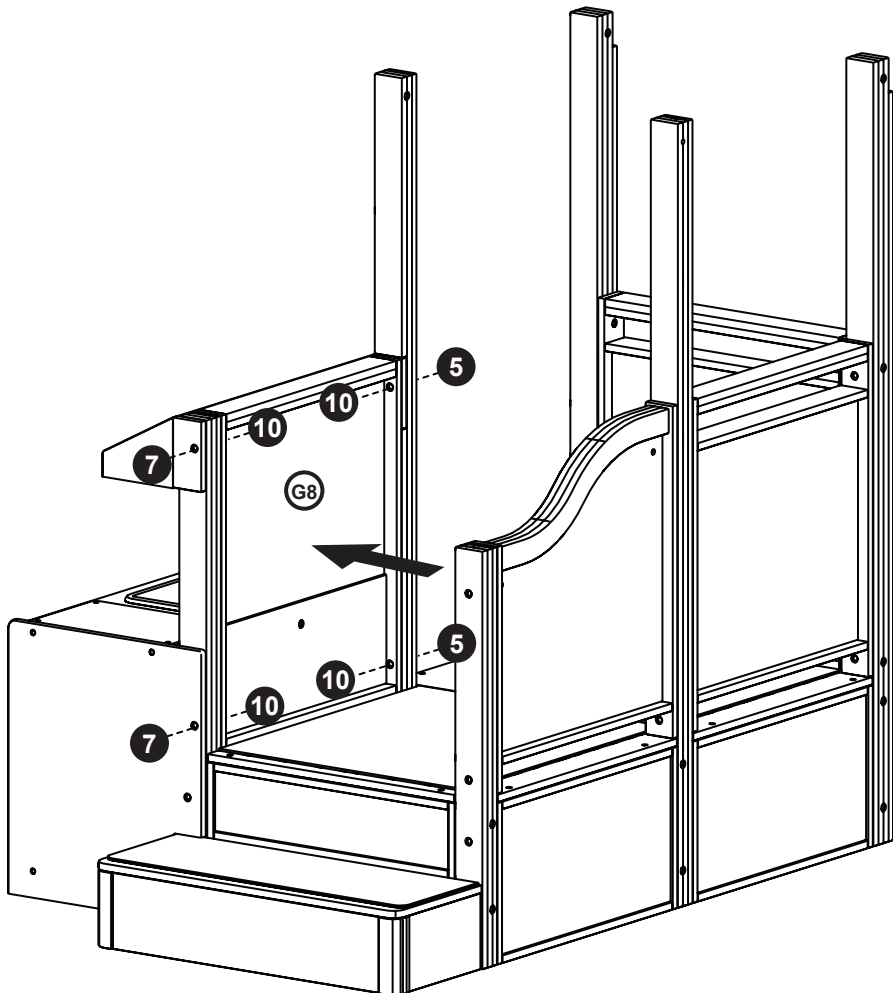
36



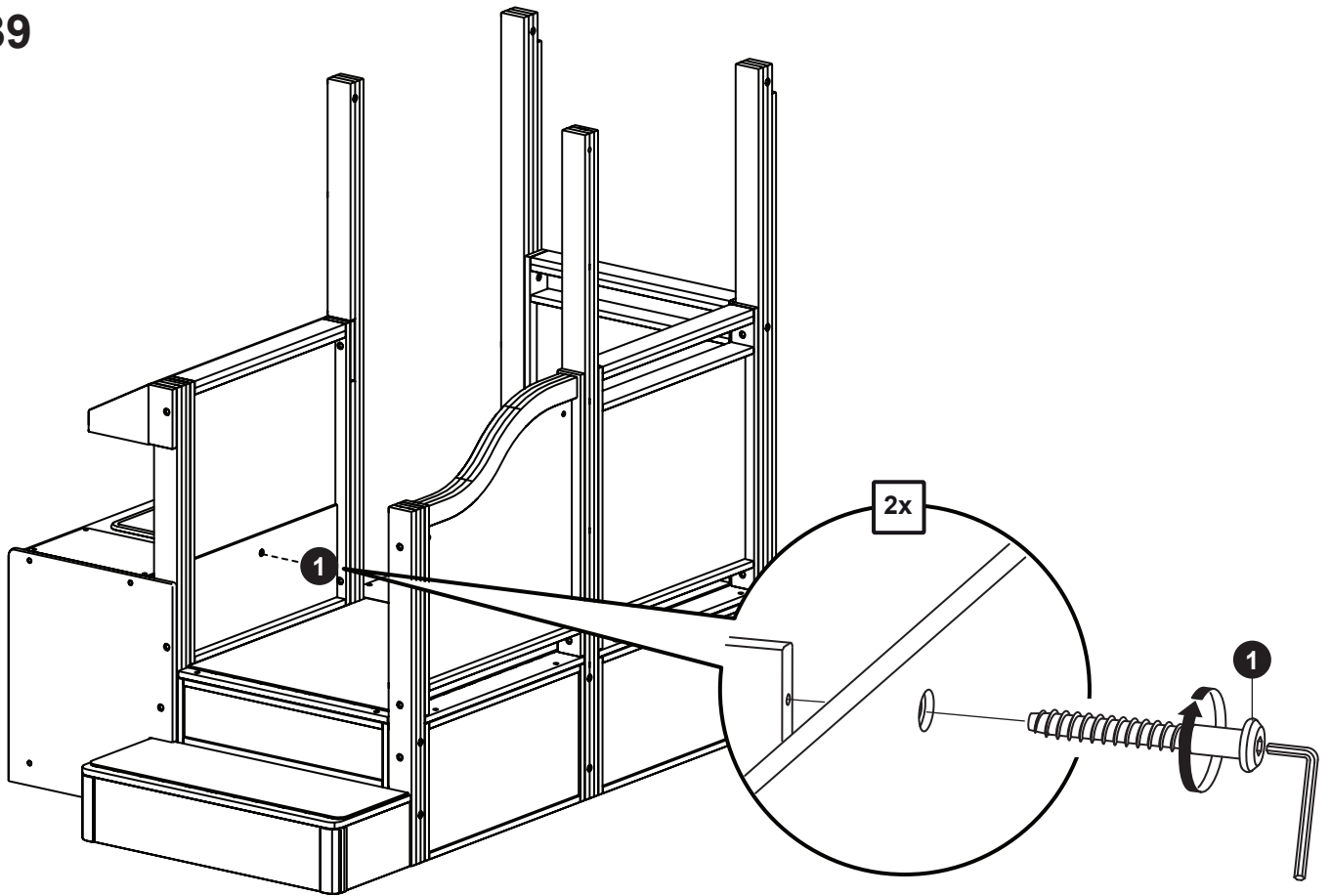
37



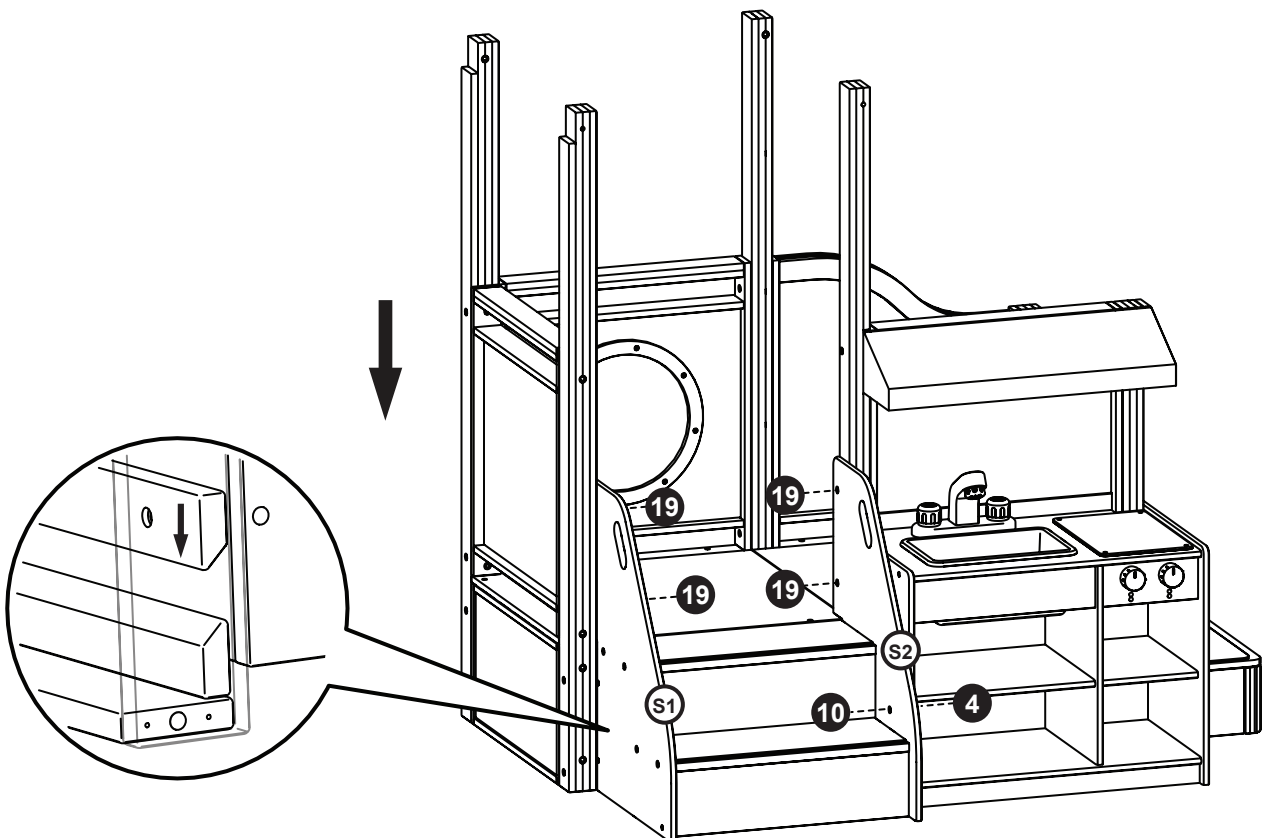
38



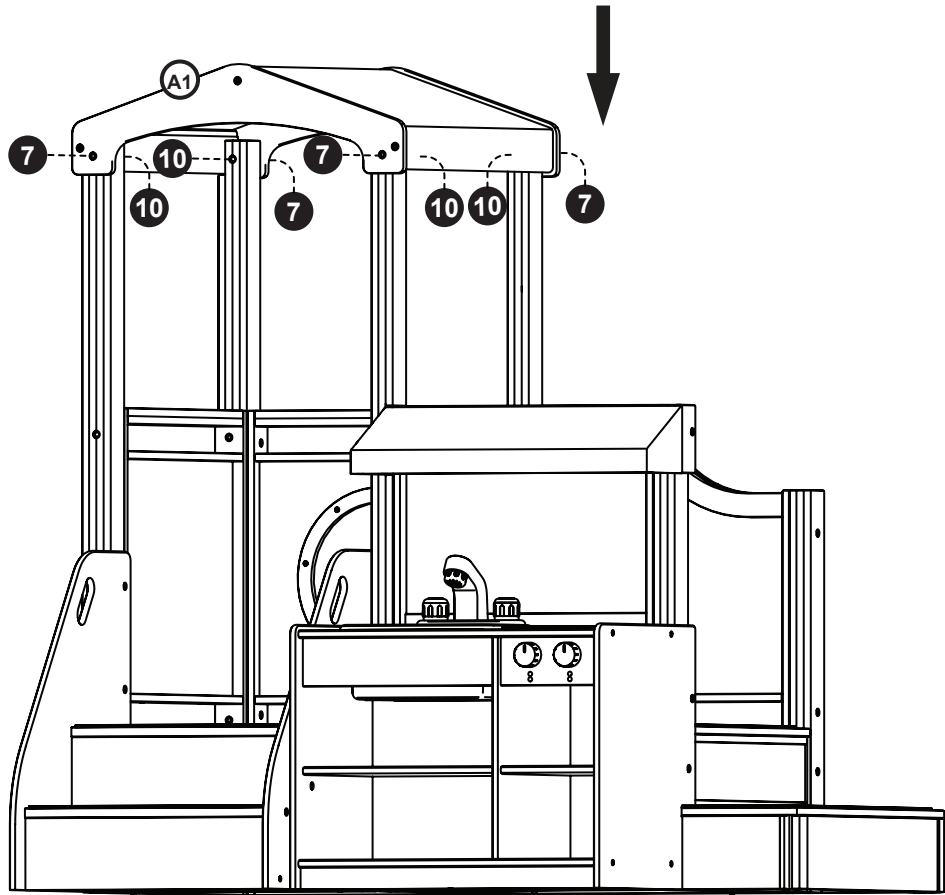
39



40



41



42

