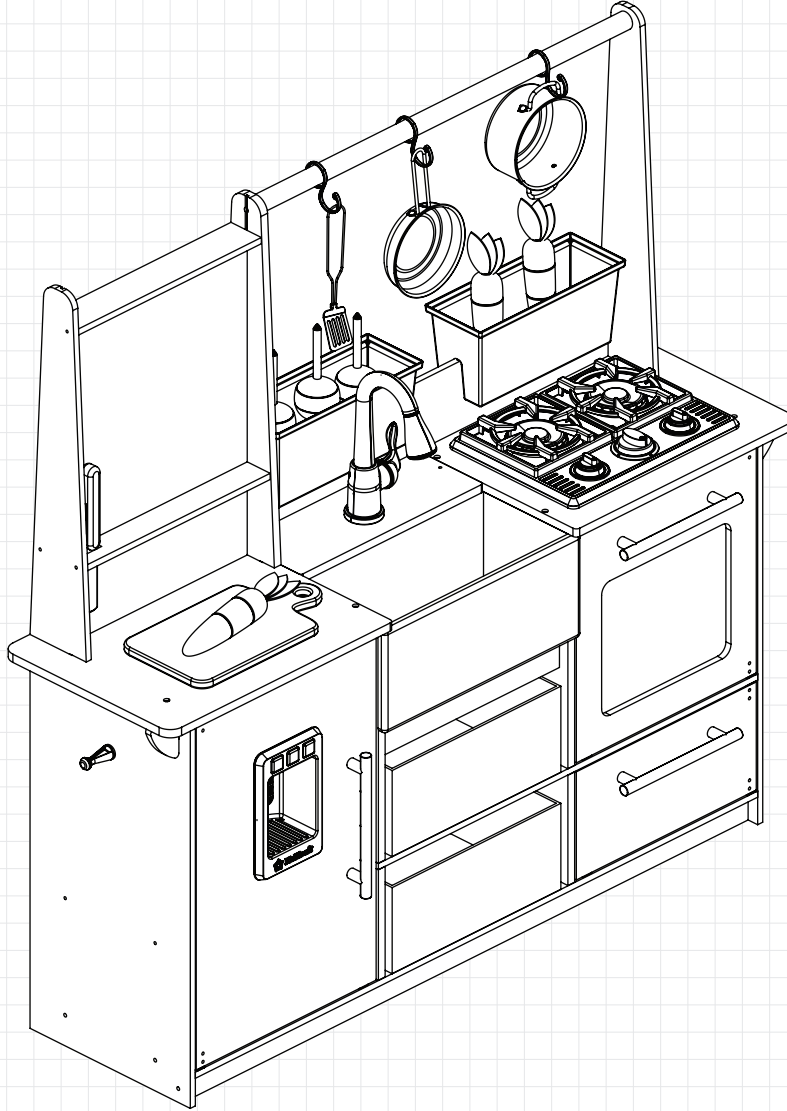


FARMHOUSE PLAY KITCHEN
CUISINE ENFANT FARMHOUSE
COCINA DE JUGUETE FARMHOUSE



CALL US OR GO ONLINE
APPELEZ-NOUS OU ALLEZ EN LIGNE
LLÁMENOS O VISITE NUESTRO SITIO WEB



REV 05/09/2022

ASSEMBLY INSTRUCTIONS / INSTRUCTIONS D'ASSEMBLAGE / INSTRUCCIONES DE MONTAJE

**FOR 24/7 ONLINE PARTS REPLACEMENT / POUR LE
REPLACEMENT 24/7 DES PIÈCES EN LIGNE / PARA SOLICITUDES
ONLINE DE PIEZAS DE REPUESTO DE MANERA ININTERRUMPIDA**

parts.kidkraft.com

KidKraft, Inc.
4630 Olin Road
Dallas, Texas 75244
USA

customerservice@kidkraft.com

1.800.933.0771
972.385.0100

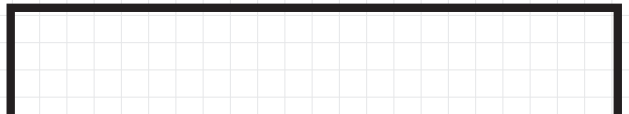
parts.kidkraft.eu

KidKraft Netherlands BV
Olympisch Stadion 8
1076 DE Amsterdam
The Netherlands

europecustomerservice@kidkraft.com

+31 20 305 8620
M-F from 09:00 to 17:30 (GMT+1)

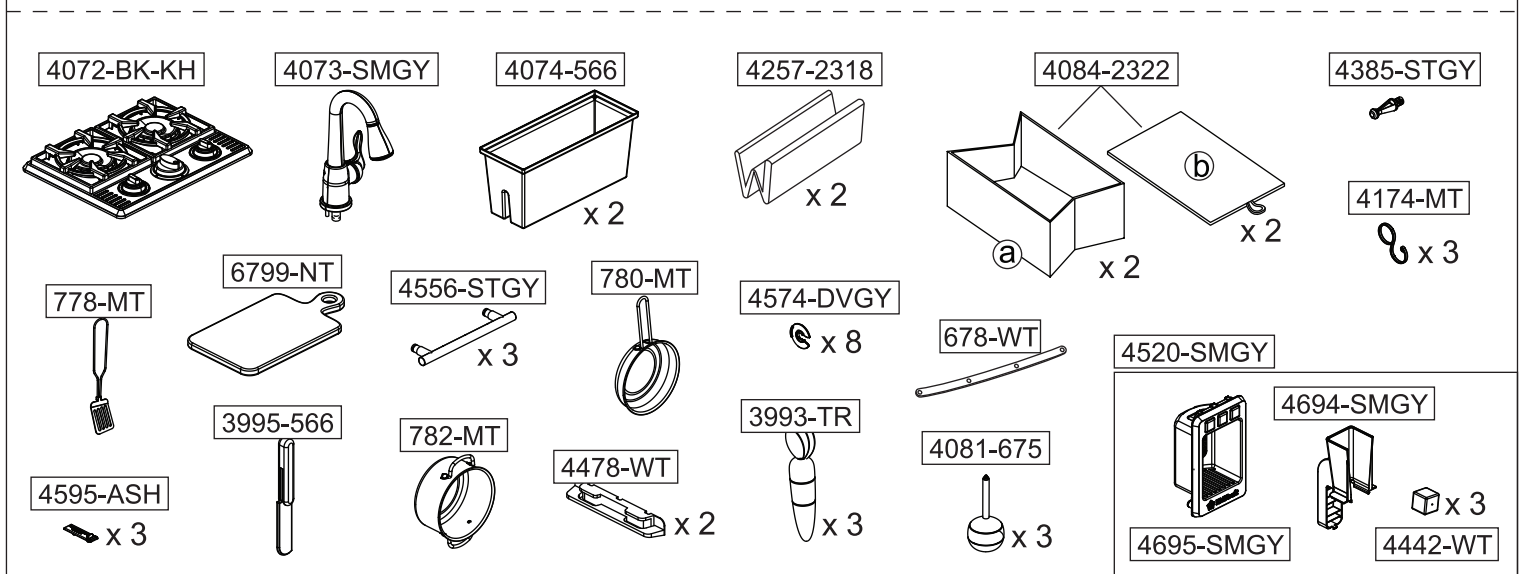
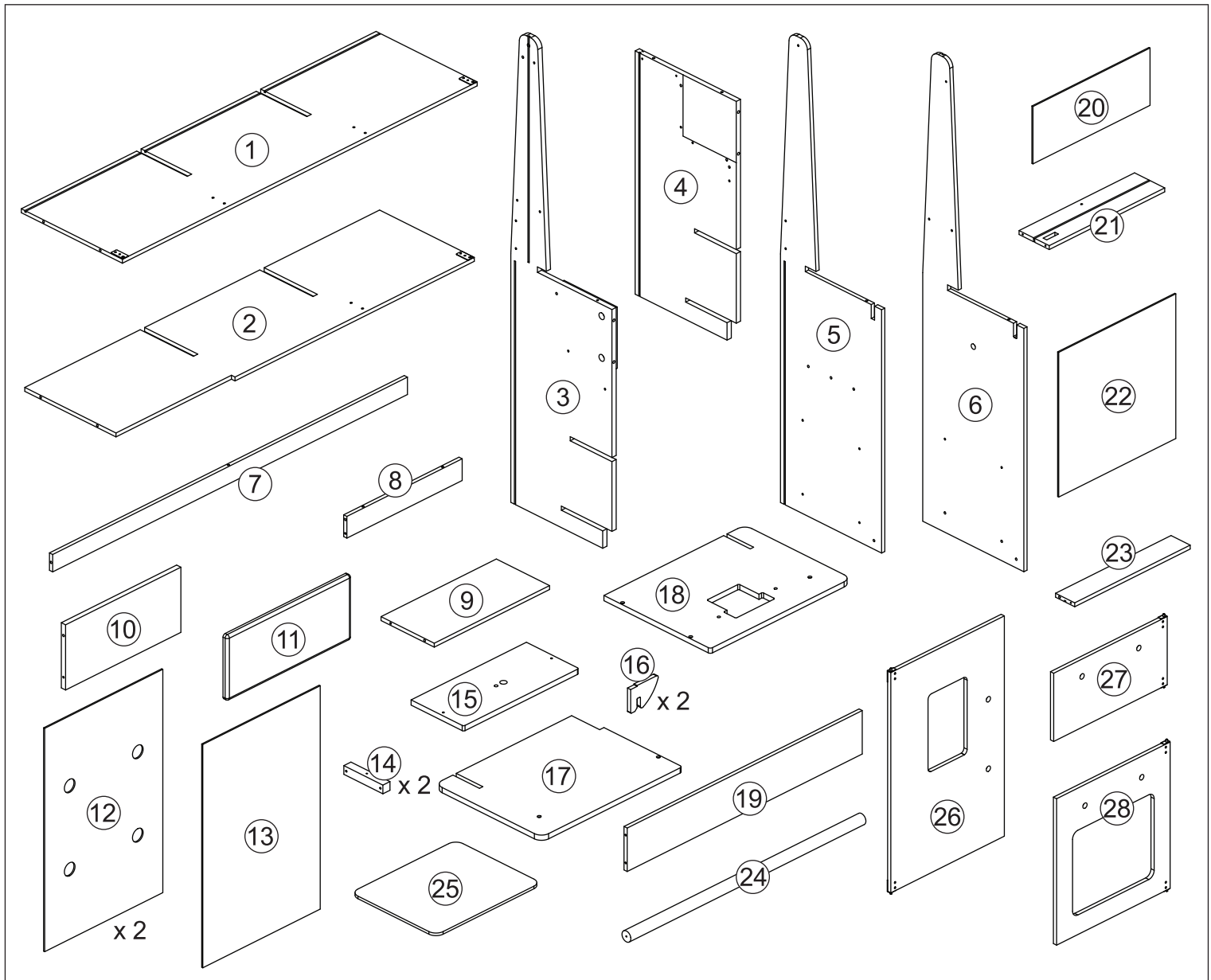
BATCH CODE / CODE DE LOT / CÓDIGO DE LOTE



We do our very best to ensure accuracy in every order, but occasionally we miss something. That's why our warranty covers every single part of your new product for 90 days after purchase.

Nous faisons de notre mieux pour assurer l'exactitude dans chaque commande, mais parfois nous manquons quelque chose. C'est pourquoi notre garantie couvre chaque partie de votre nouveau produit pendant 90 jours après l'achat.

Hacemos nuestro mejor esfuerzo para asegurar la precisión en cada orden, pero a veces se nos olvida algo. Por este motivo, nuestra garantía cubre cada parte de su nuevo producto por los próximos 90 días después de su compra.












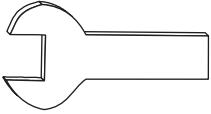
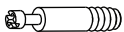





Parts and Hardware
 Partes y Piezas Para Instalación
 Pièces et matériel
 Teile und Befestigungsmaterial
 Onderdelen en Schroeven en Gereedschap



parts.kidkraft.com

customerservice@kidkraft.com
 1.800.933.0771
 972.385.0100

A x 26  40 mm Yellow / Amarillo / Jaune / Gelb / Geel	F x 4 	K x 1 
B x 5  40 mm White / Blanco / Blanc / Weiß / Wit	G x 2  25 mm White / Blanco / Blanc / Weiß / Wit	L x 2 
C x 6  25 mm Yellow / Amarillo / Jaune / Gelb / Geel	H x 1  24 mm	M x 1 
D x 11 	I x 1  35 mm	x 1 
E x 4 	J x 1 	Tool required: Outils requis : Herramientas necesarias: Benötigtes Werkzeug: Attrezzi necessari:   Phillips® screwdriver Tournevis Phillips® Destornillador Phillips® Kreuzschraubenzieher Cacciavite Phillips®

Parts and Hardware
 Pièces et matériel
 Partes y Piezas Para Instalación
 Teile und Befestigungsmaterial
 Parti e componenti meccanici

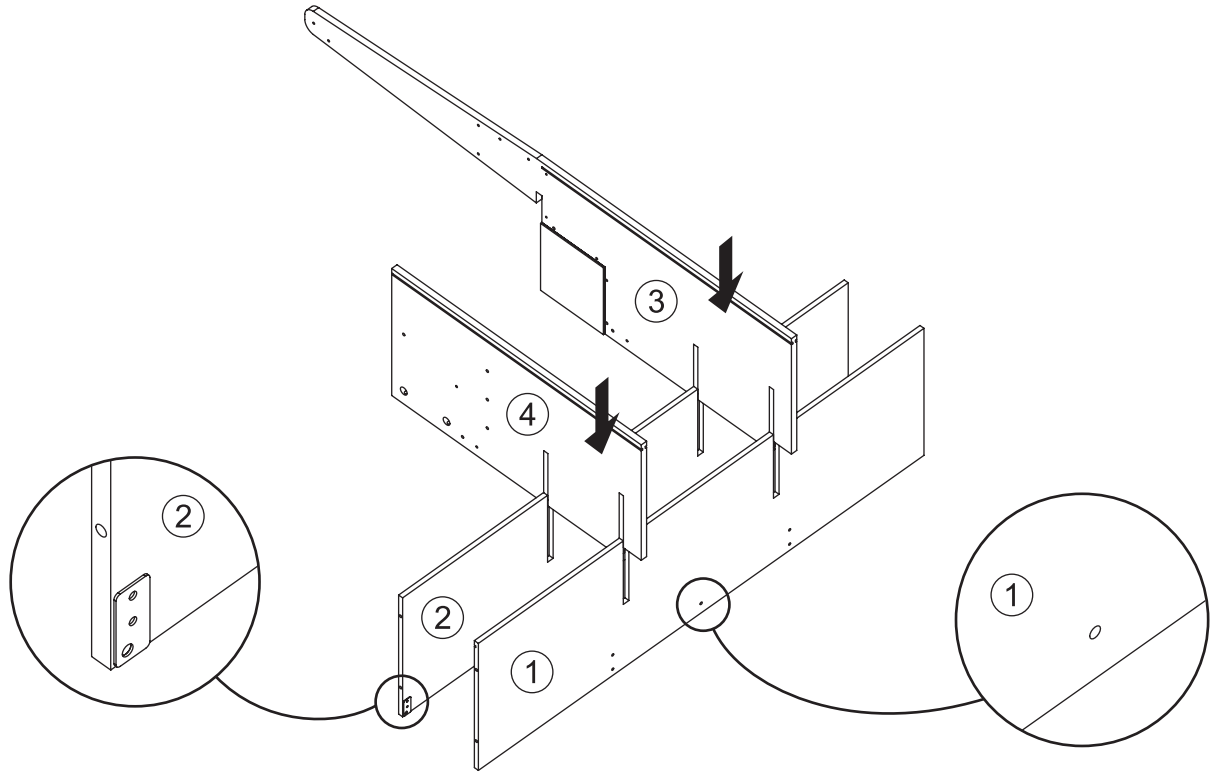
All hardware dimensions are approximate.
 Toutes les dimensions du matériel
 sont approximatives.
 Todas las dimensiones de las herramientas
 son aproximaciones.

europcustomerservice@kidkraft.com
 +31 20 305 8620
 M-F from 09:00 to 17:30 (GMT+1)

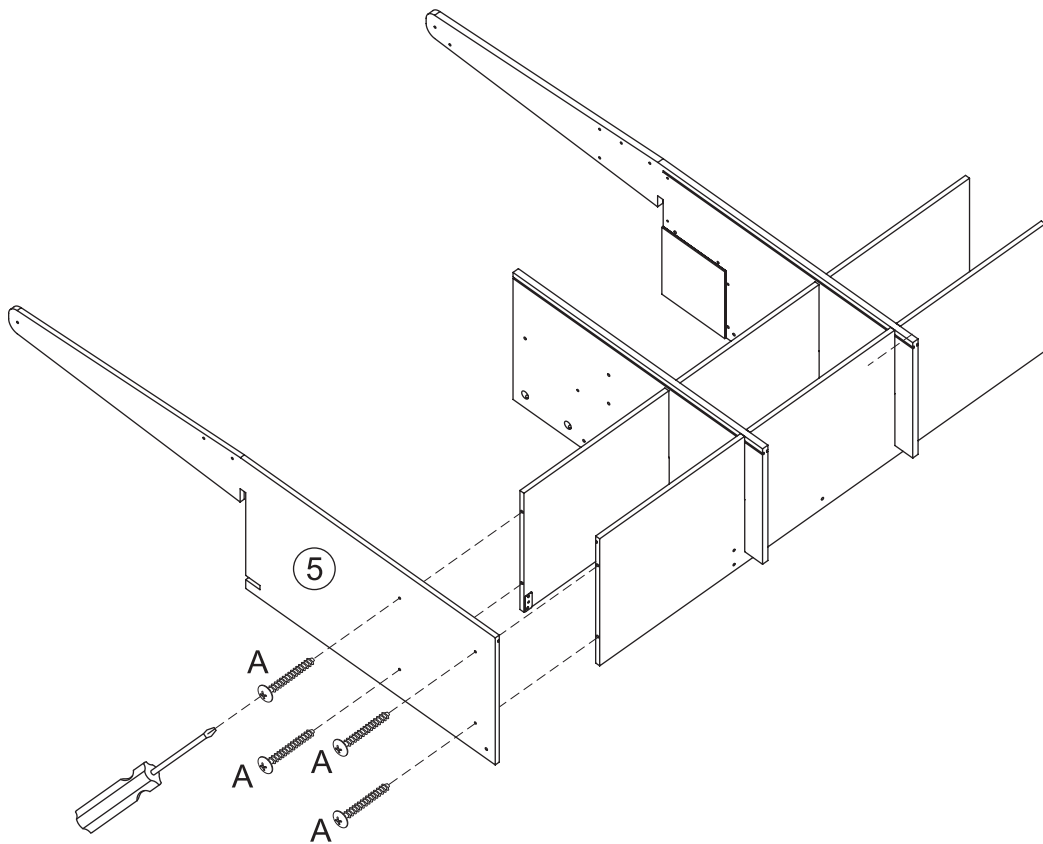
parts.kidkraft.eu



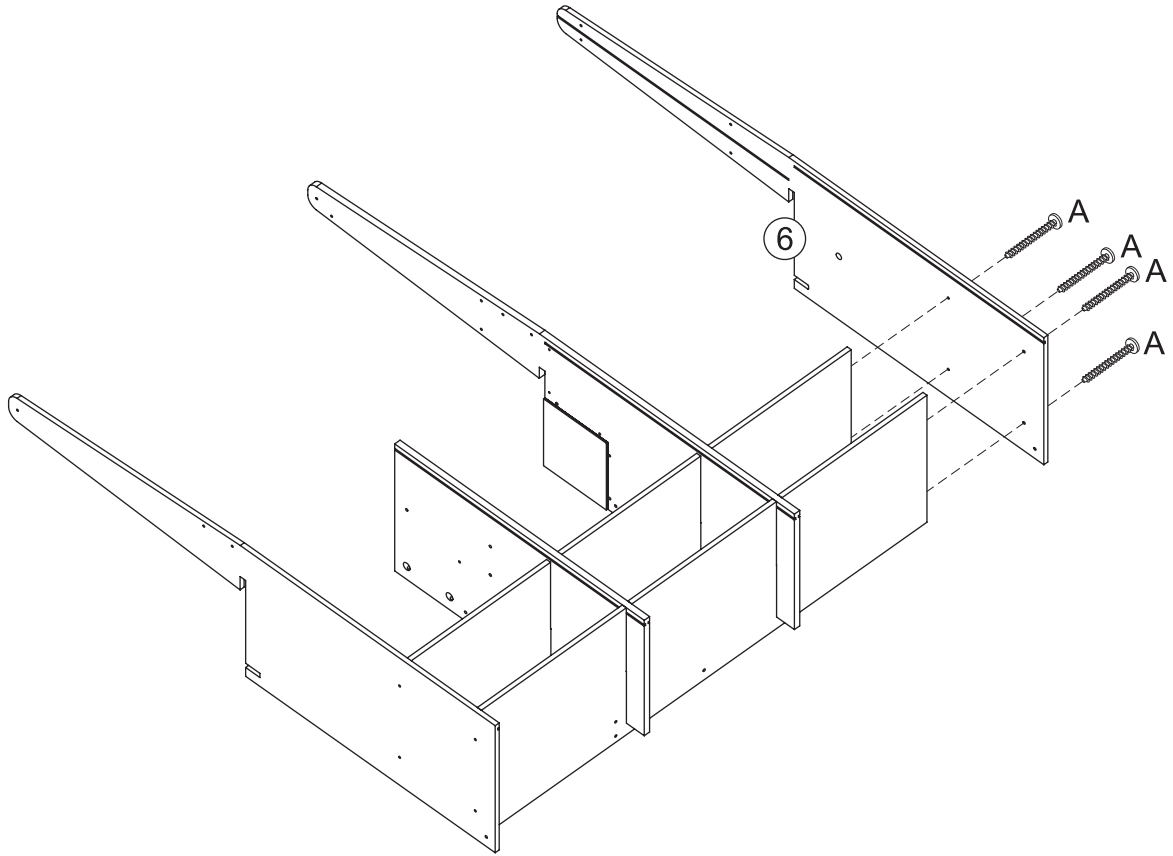
1



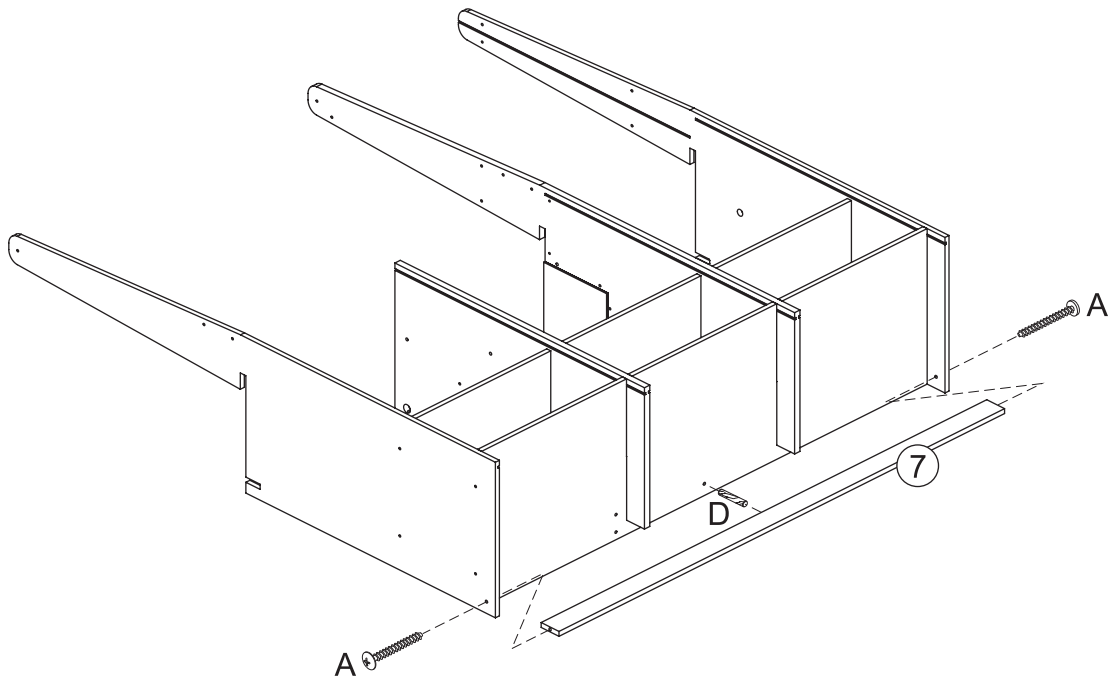
2



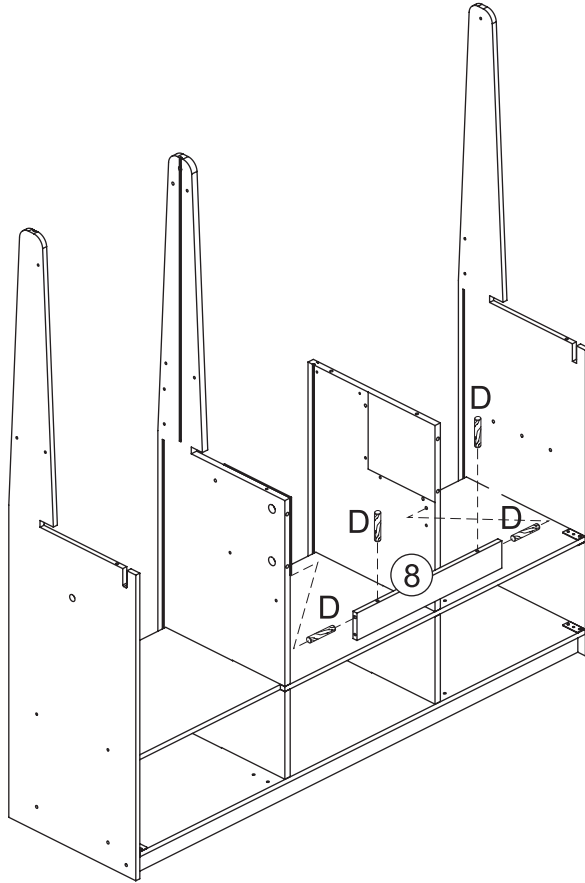
3



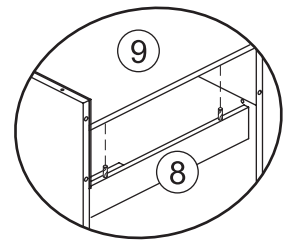
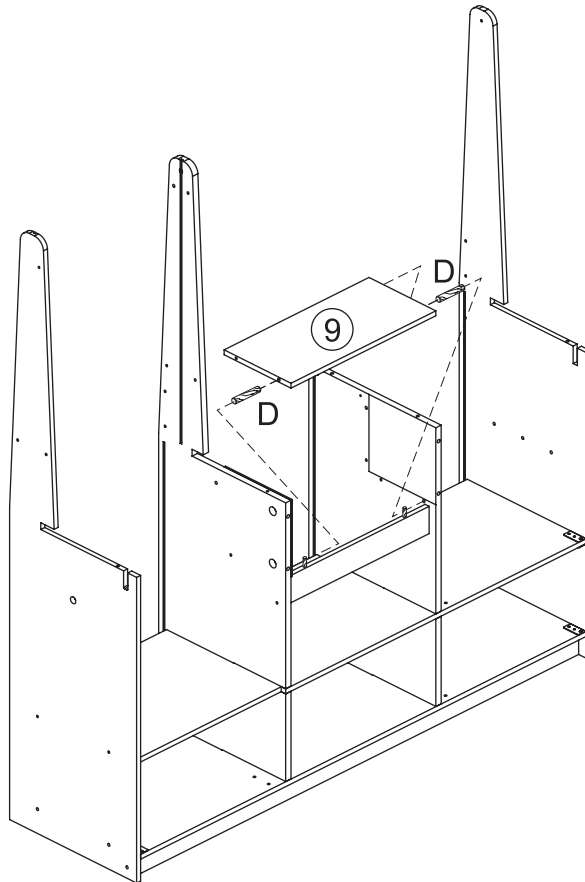
4



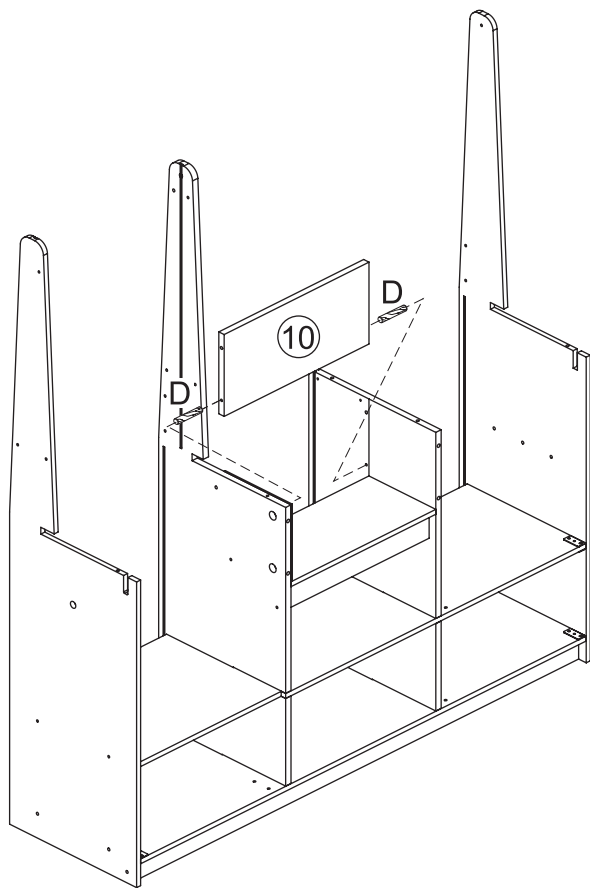
5



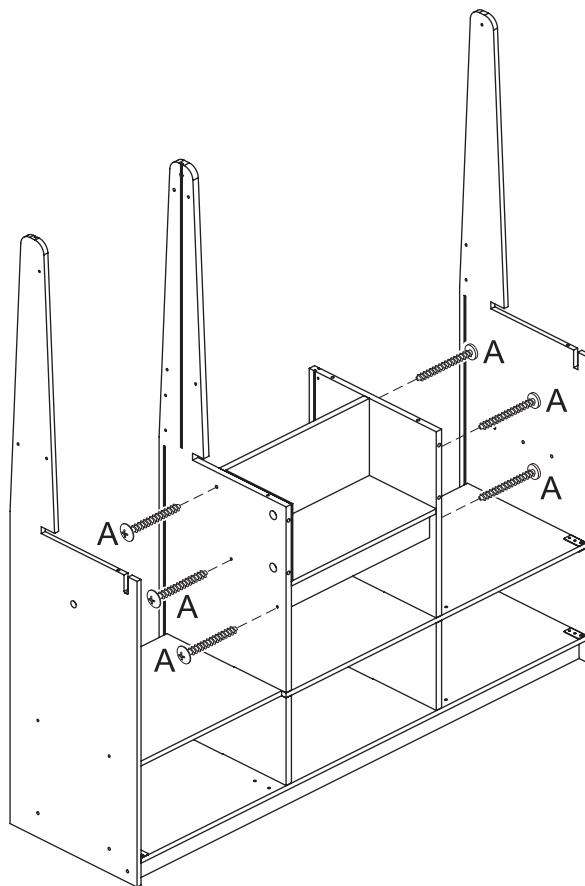
6



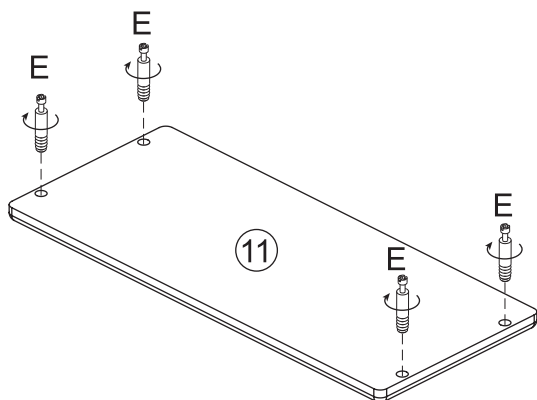
7



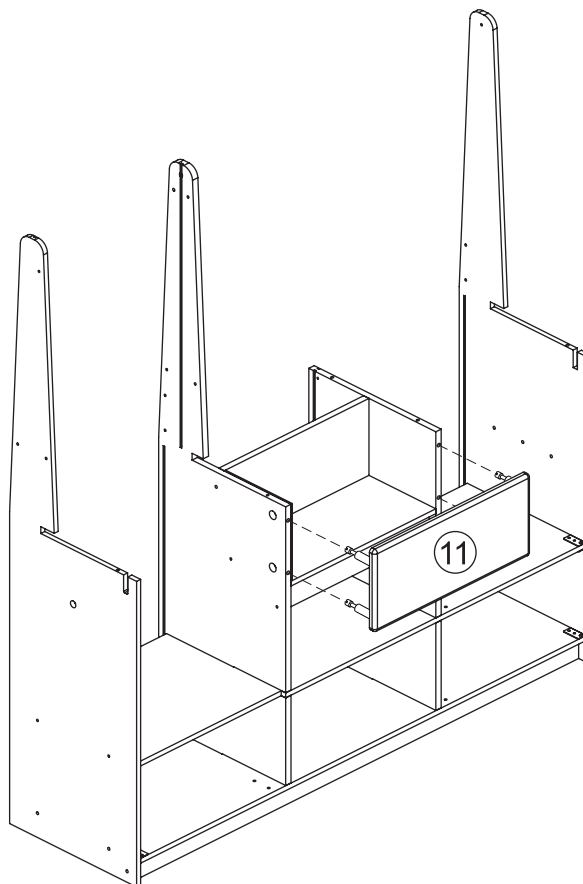
8



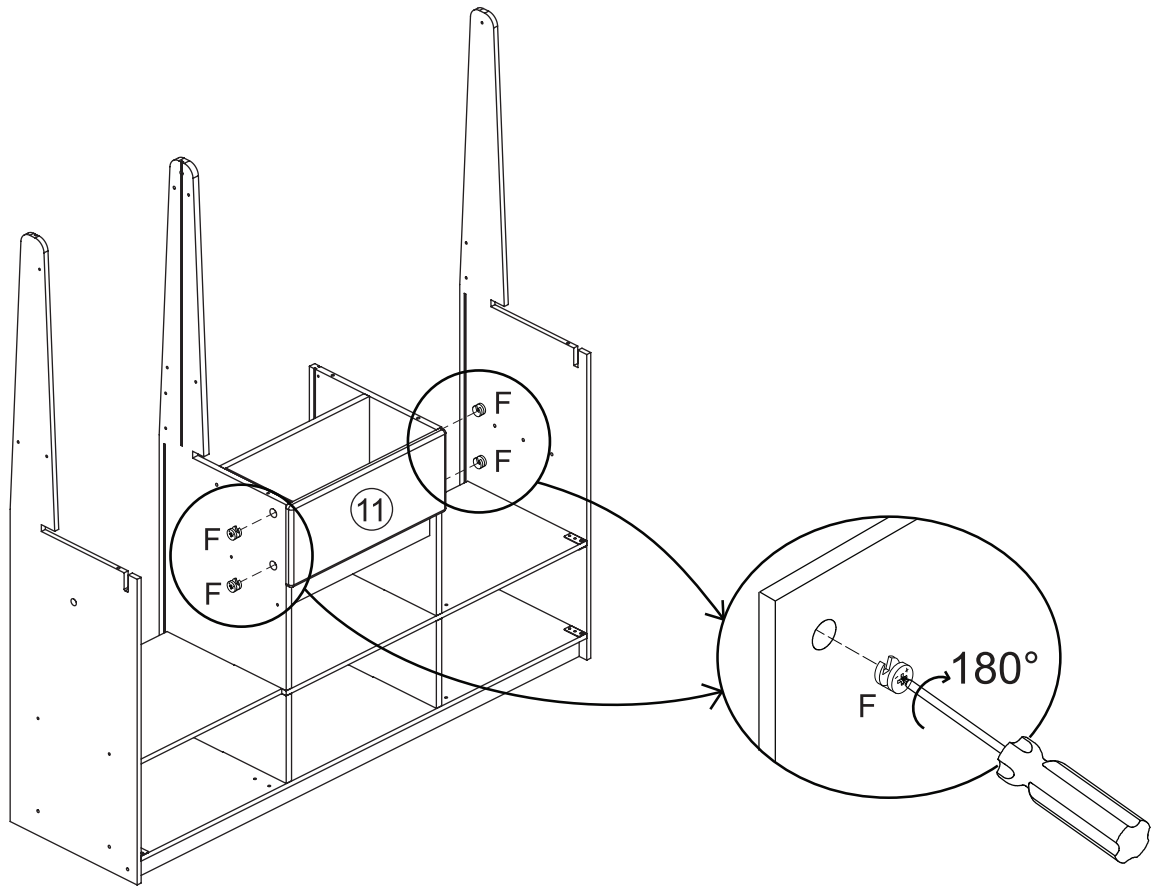
9



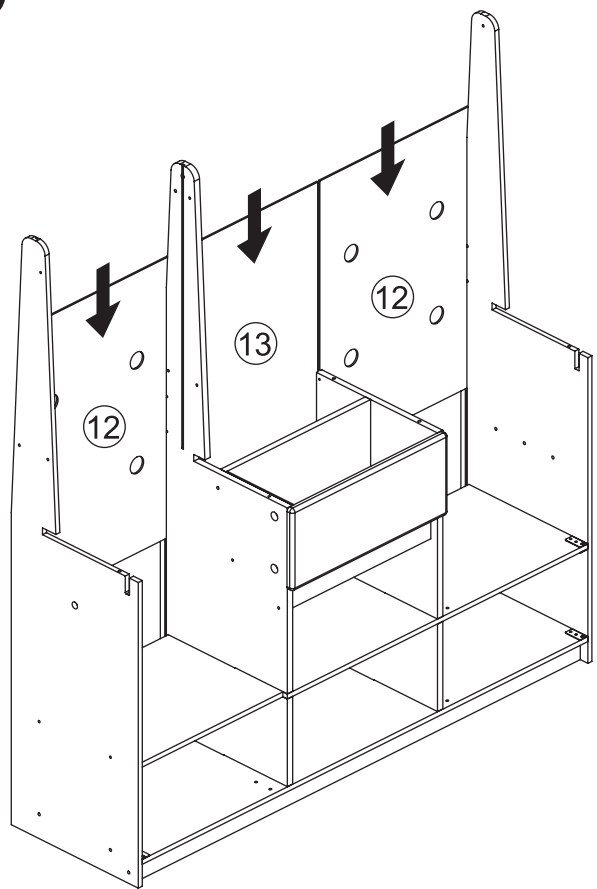
10



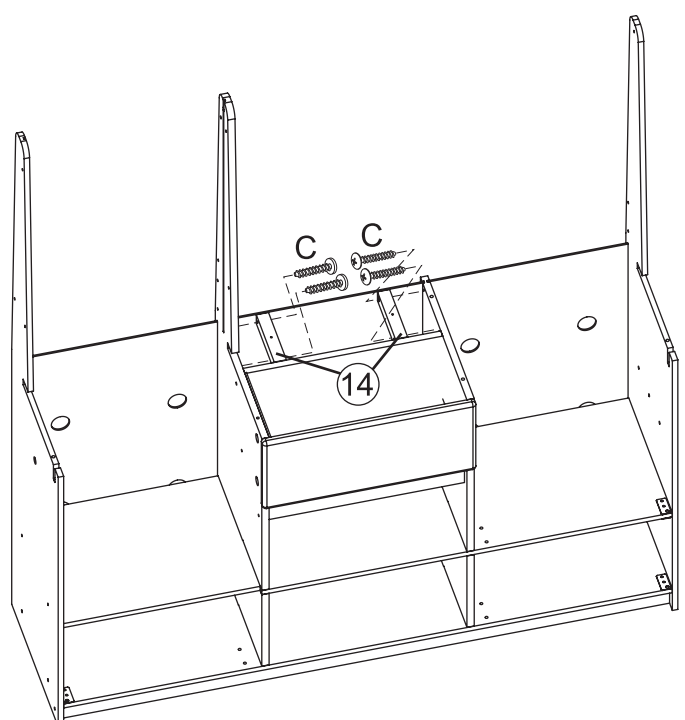
11



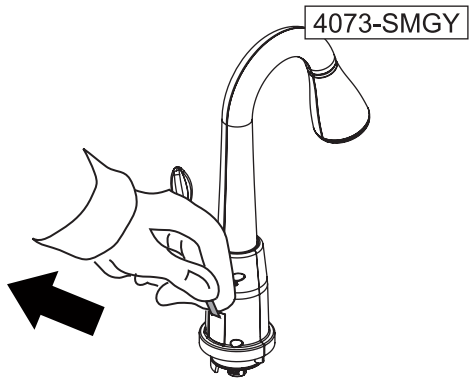
12



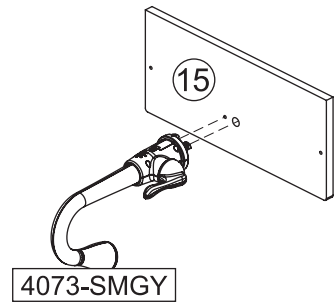
13



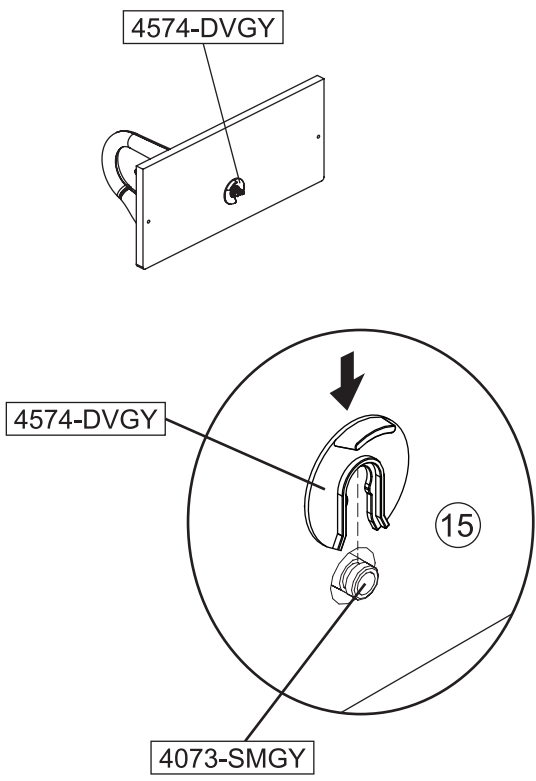
14



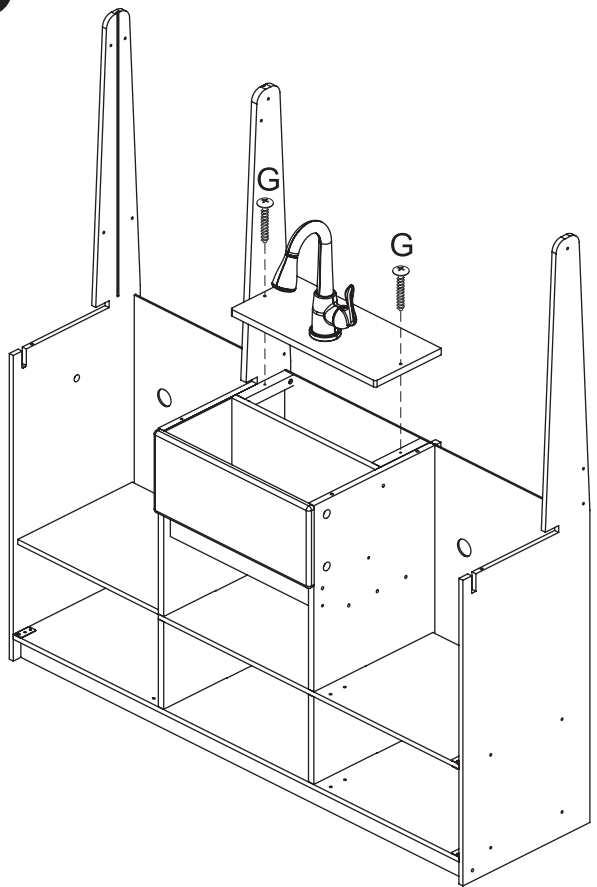
15



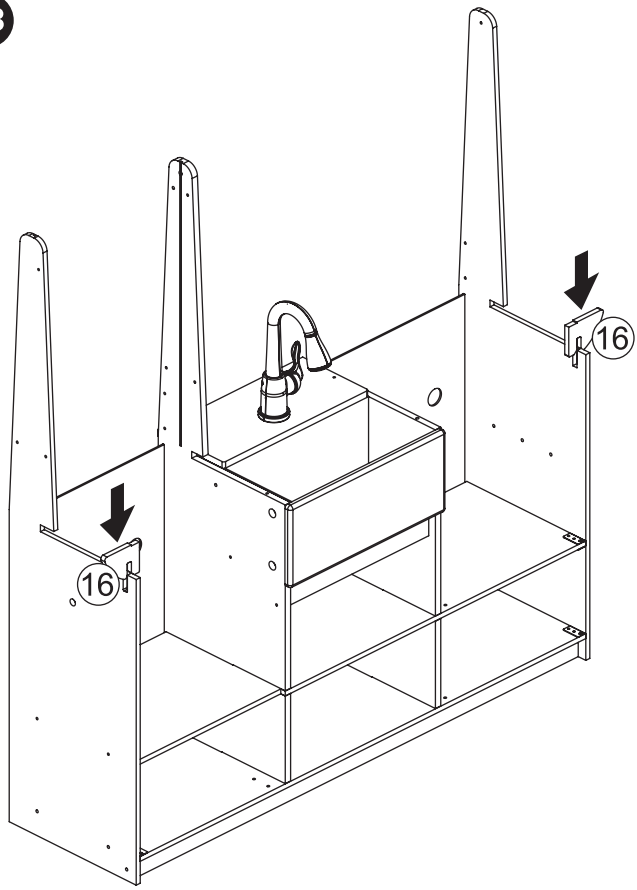
16



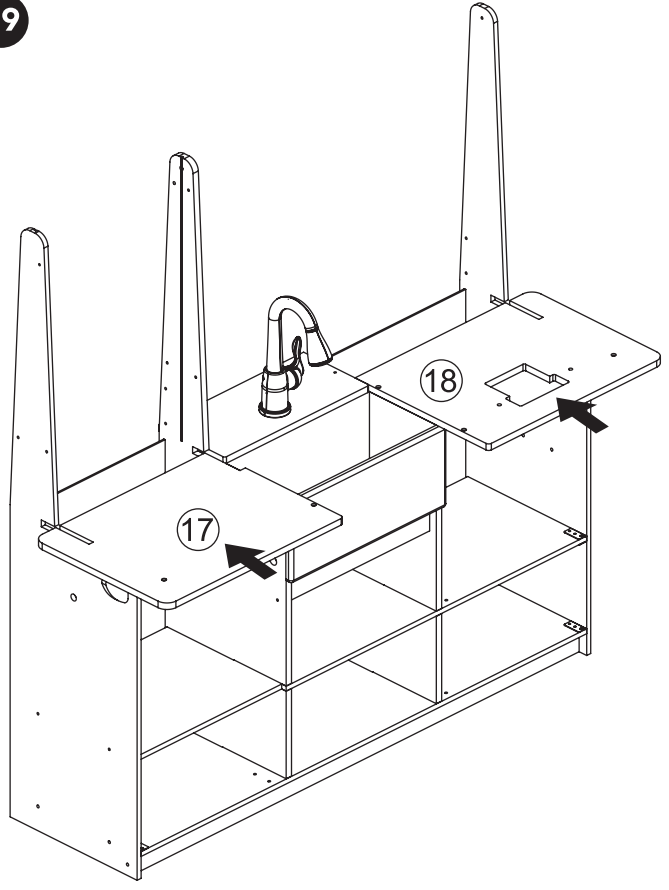
17



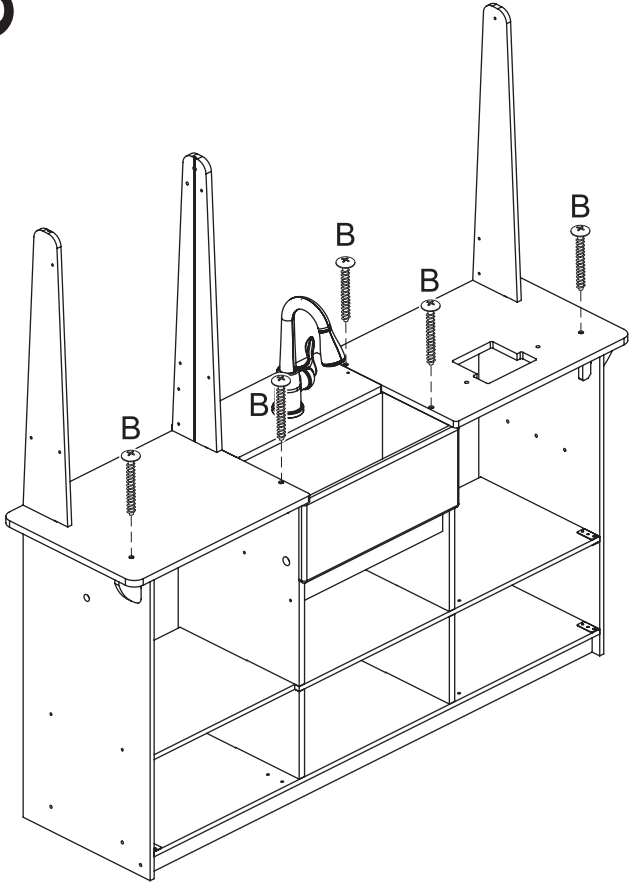
18



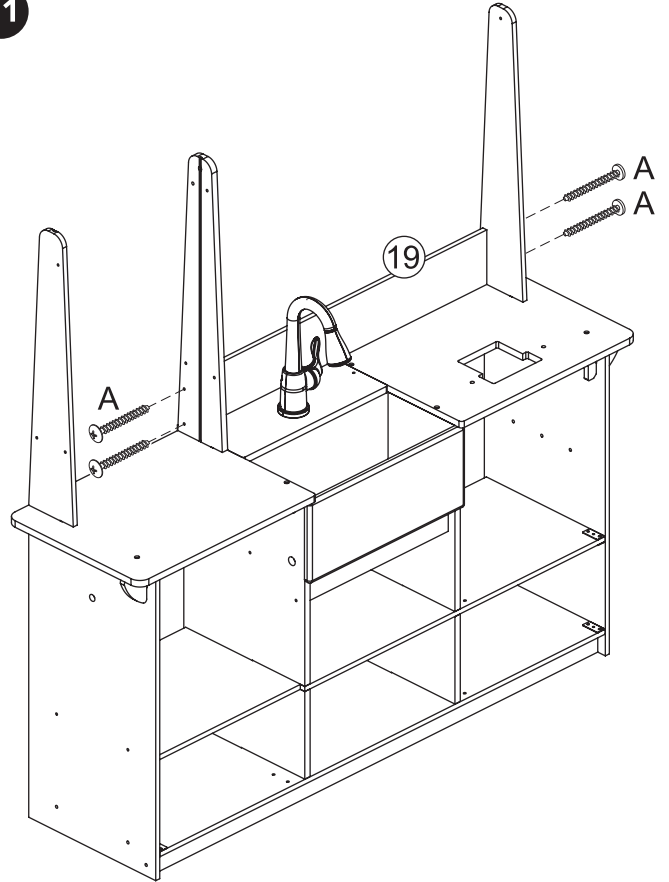
19



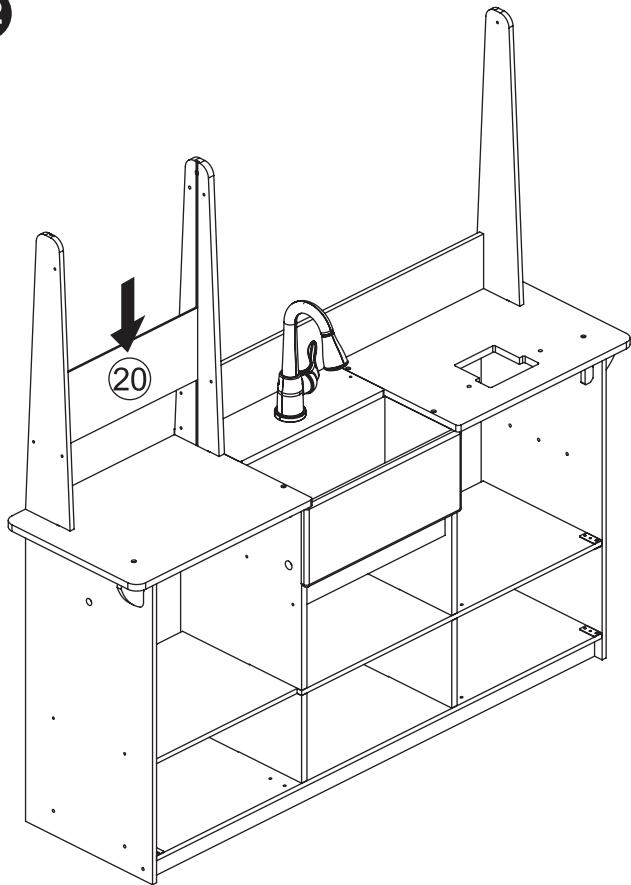
20



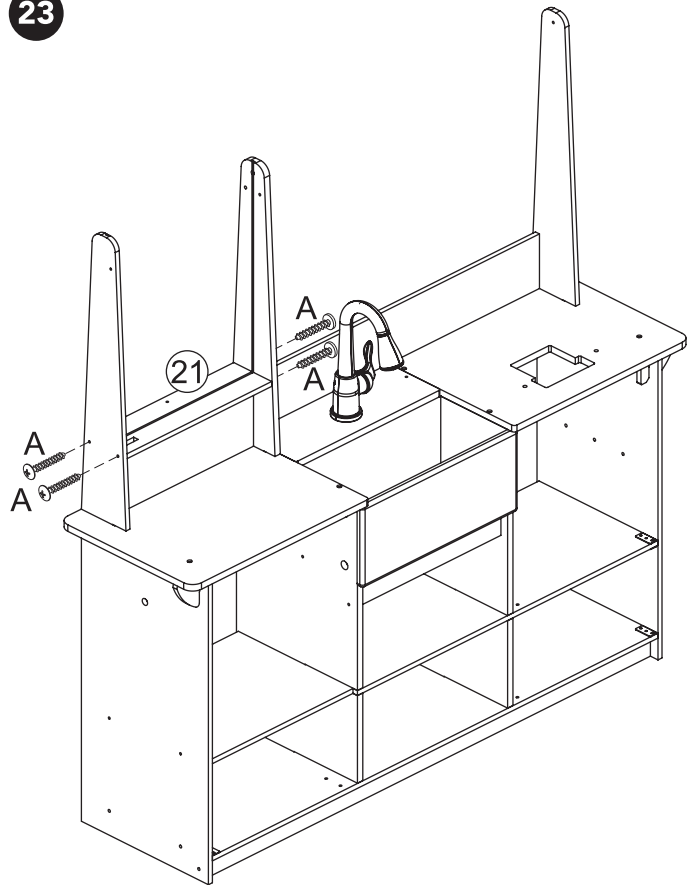
21



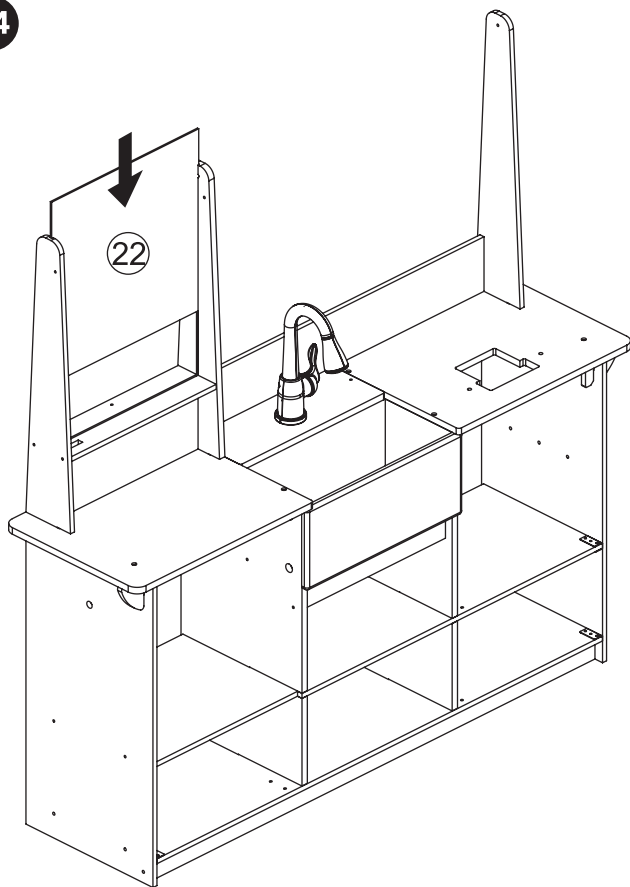
22



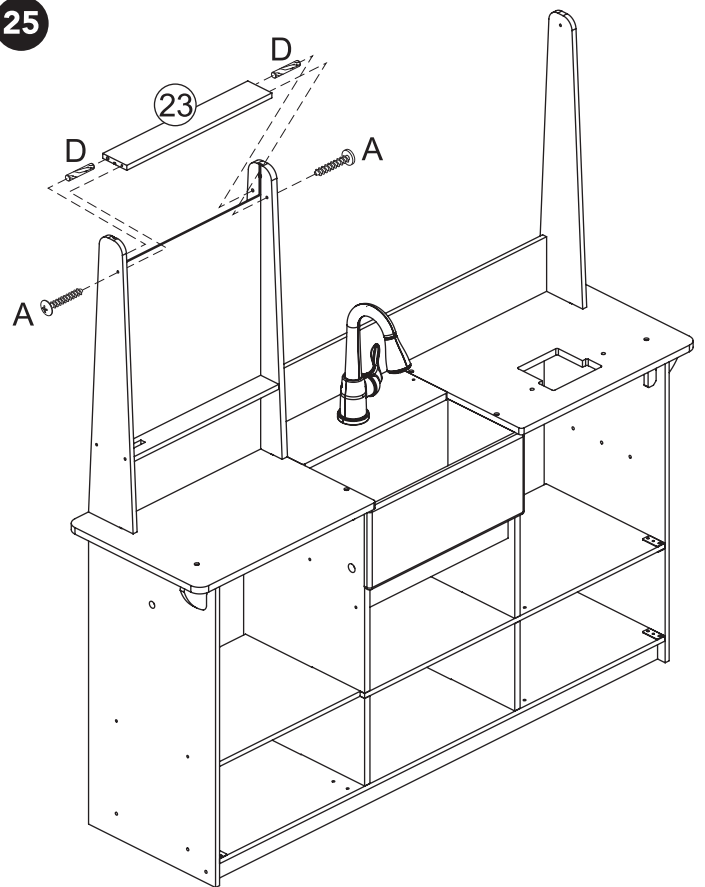
23



24



25

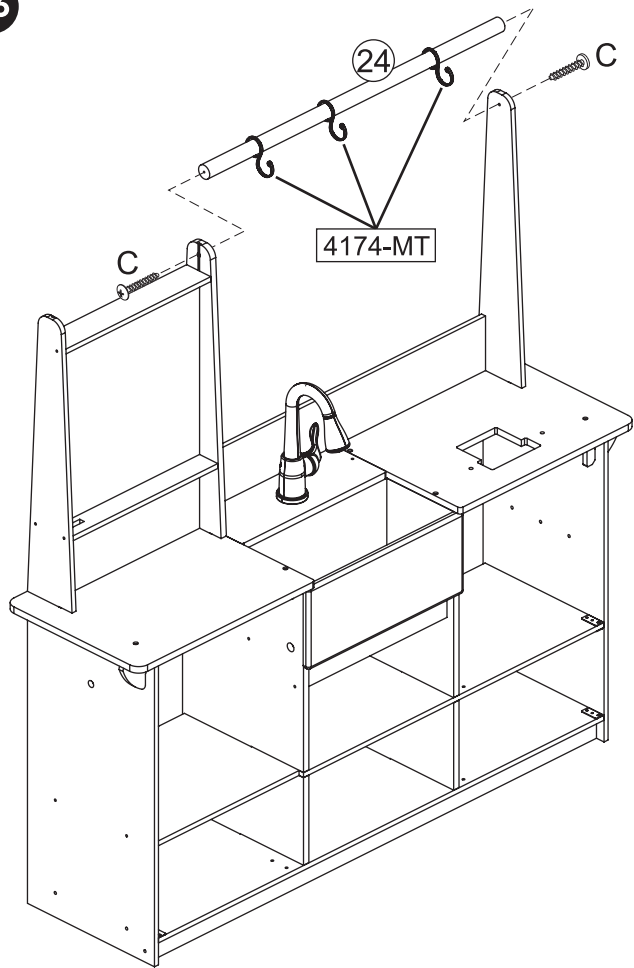


europcustomerservice@kidkraft.com
 +31 20 305 8620
 M-F from 09:00 to 17:30 (GMT+1)

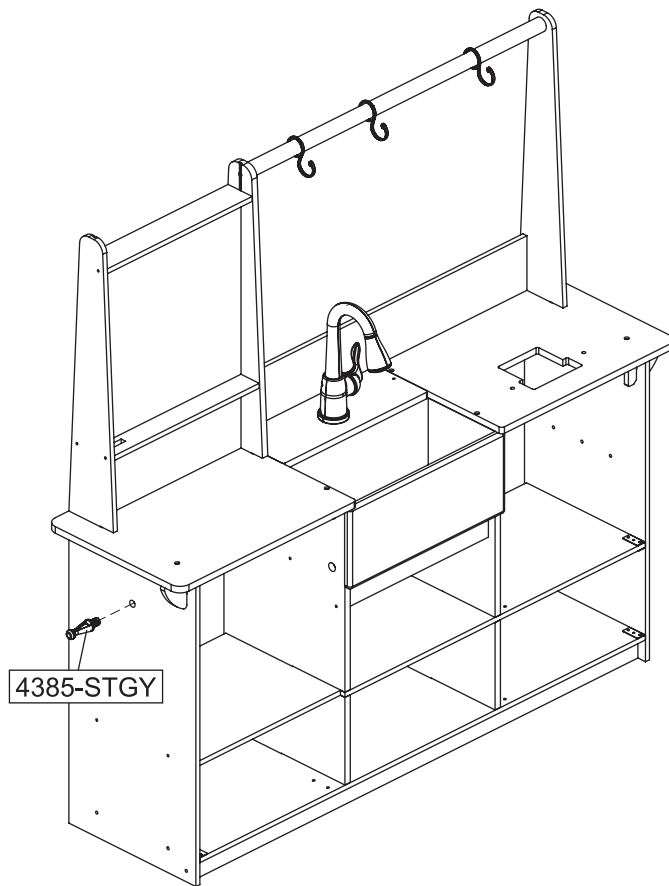
parts.kidkraft.eu



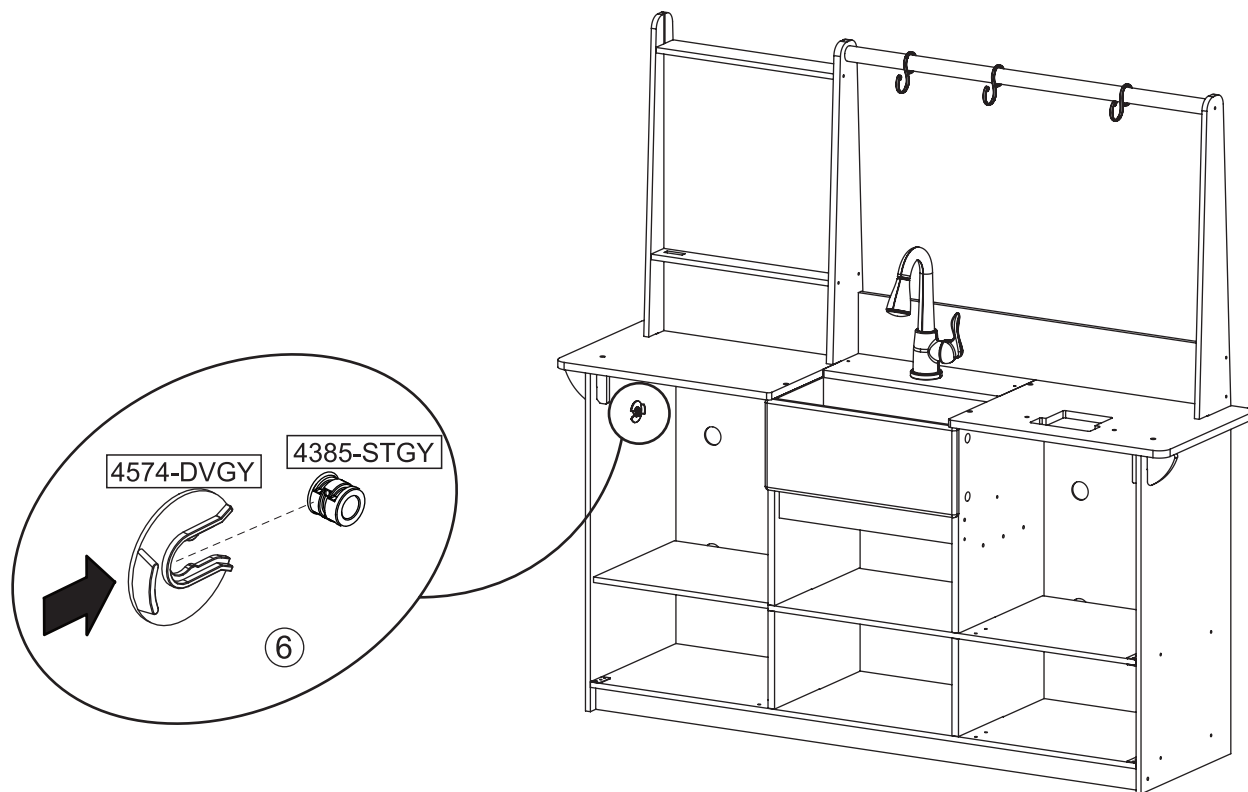
26



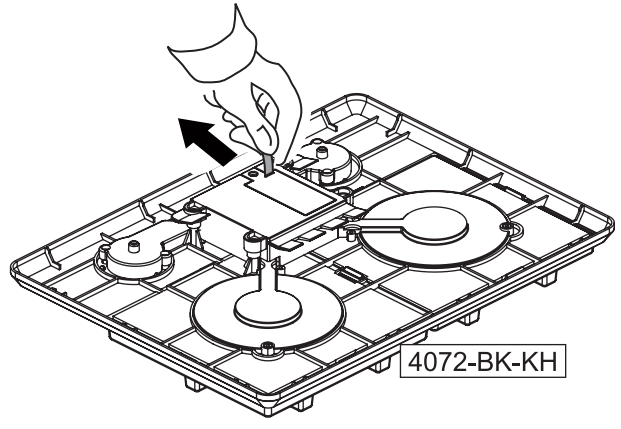
27



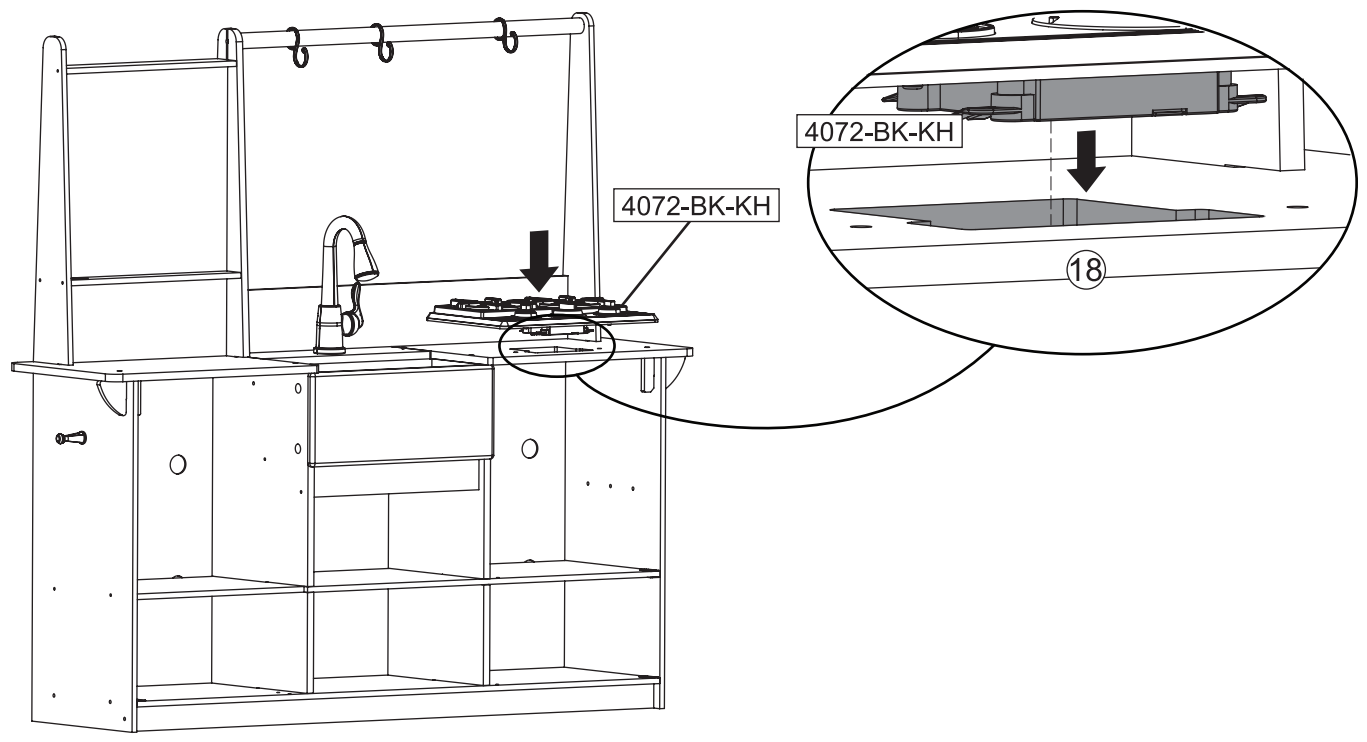
28

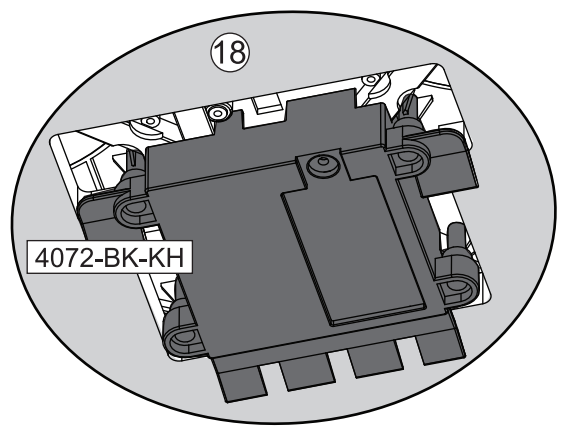
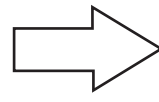
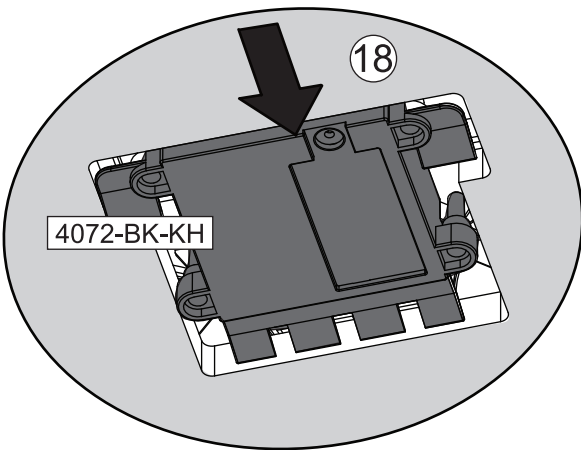
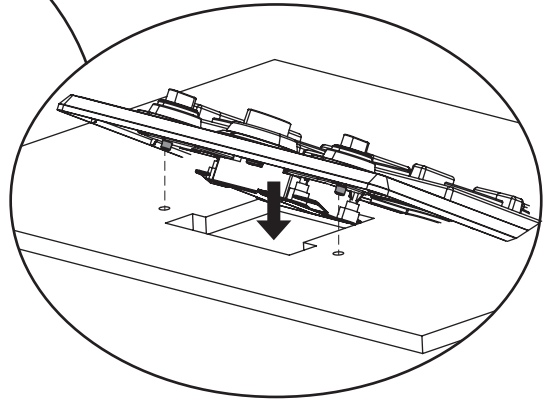
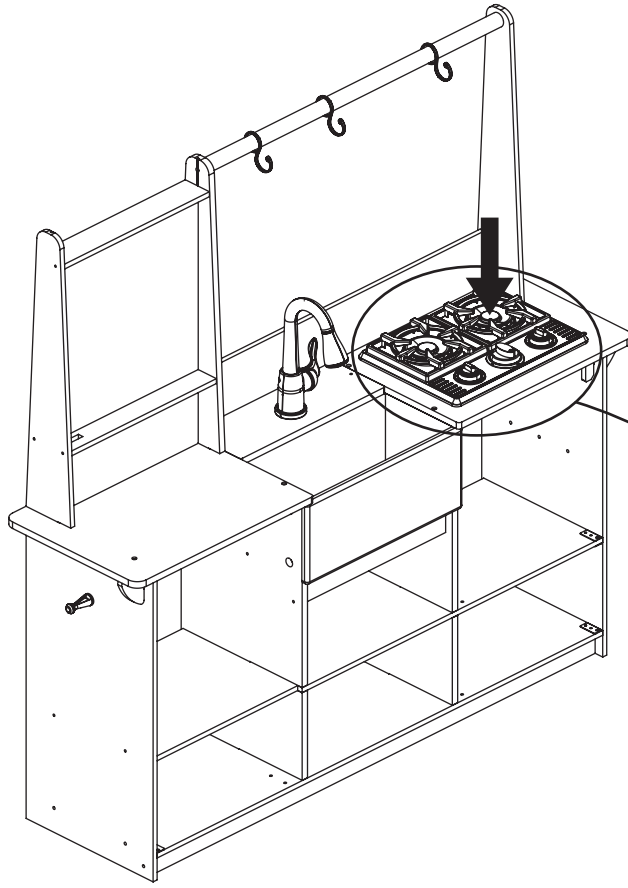


29



30

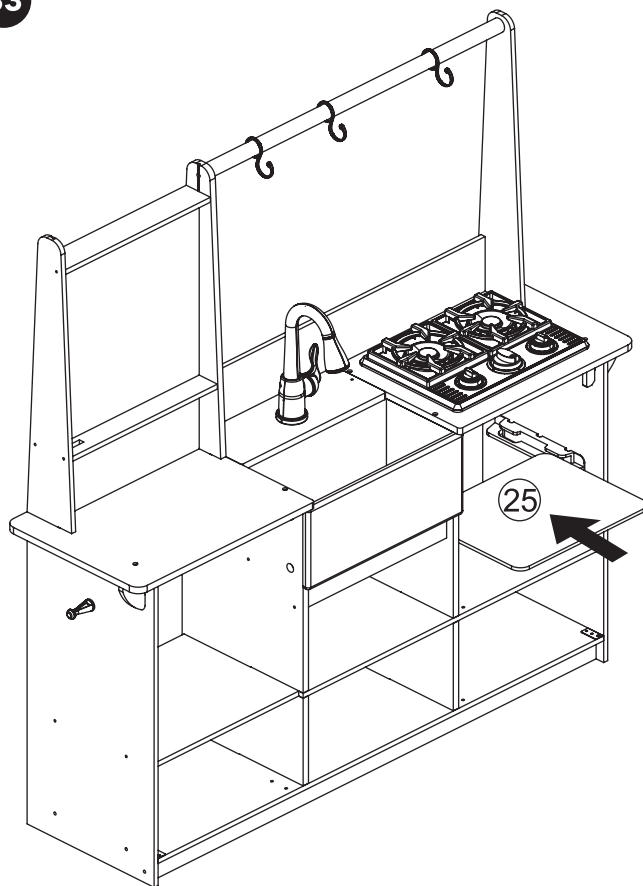




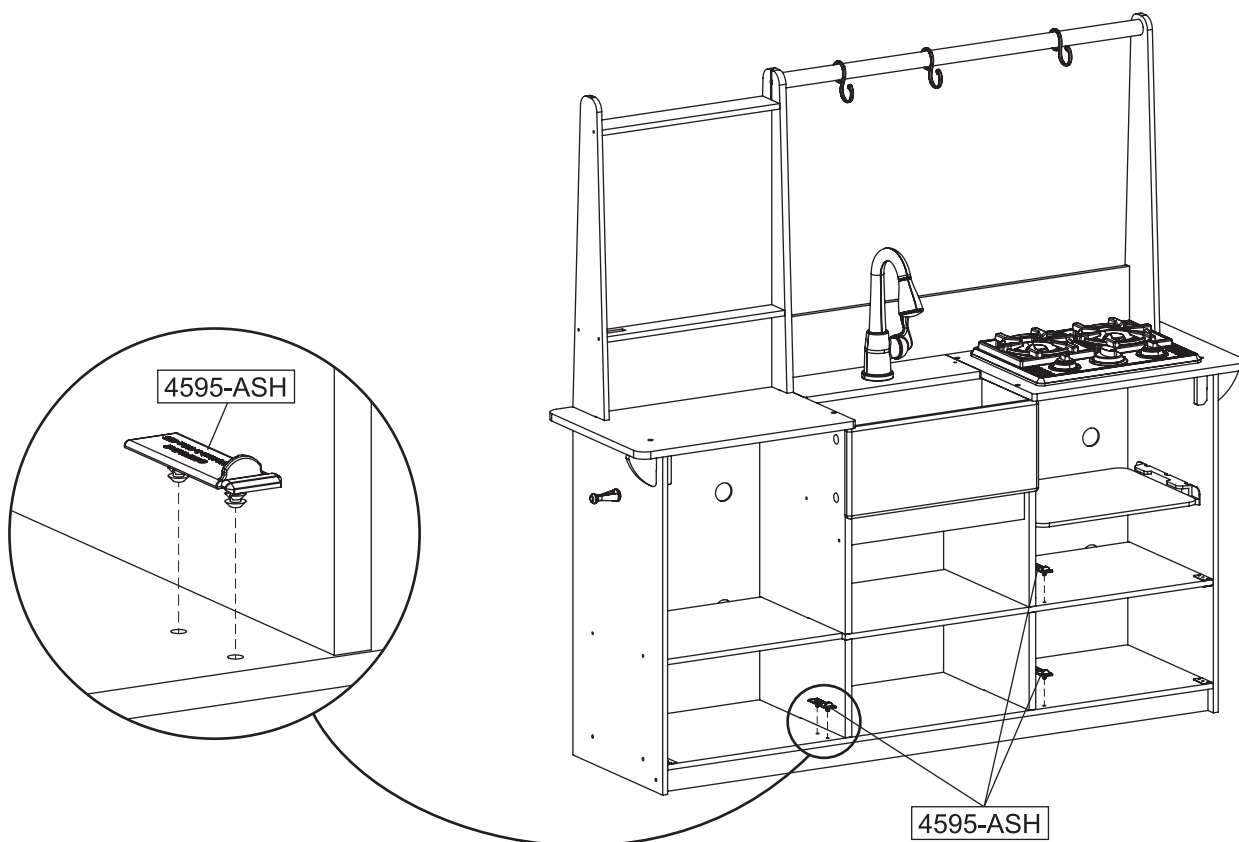
32



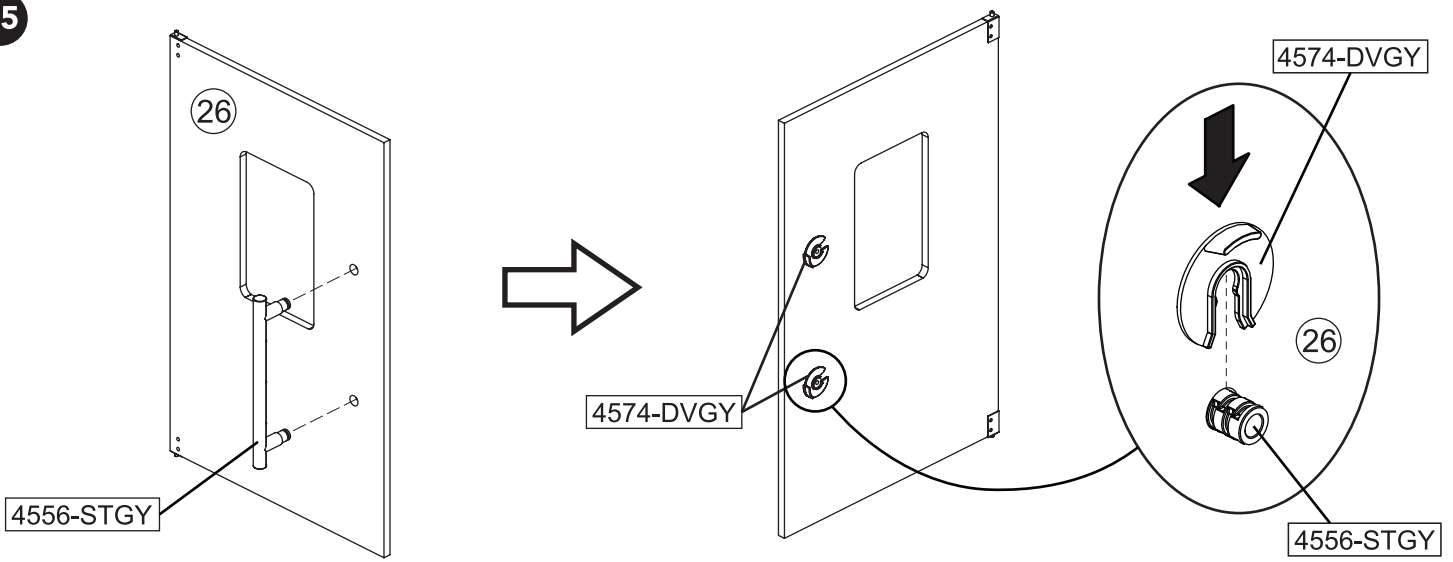
33



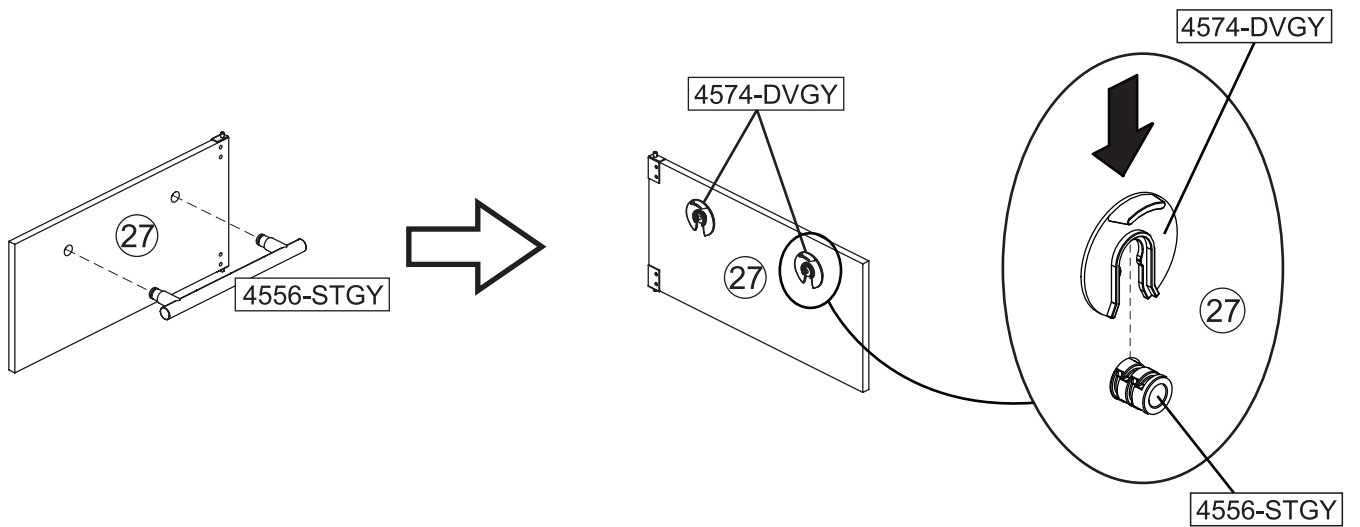
34



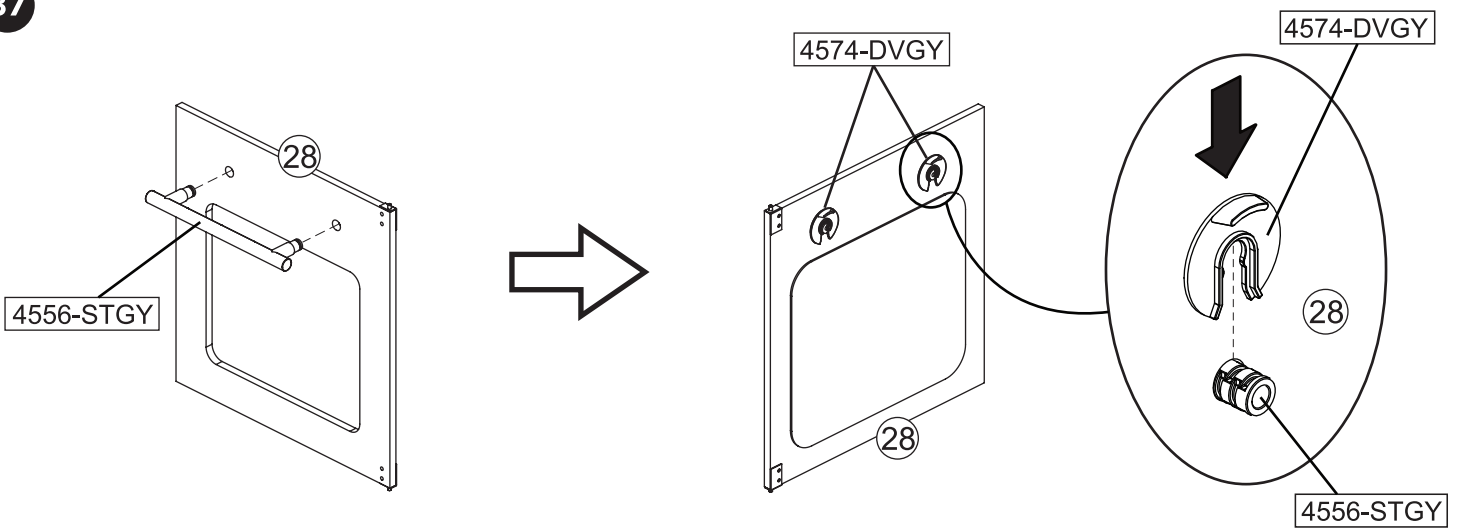
35

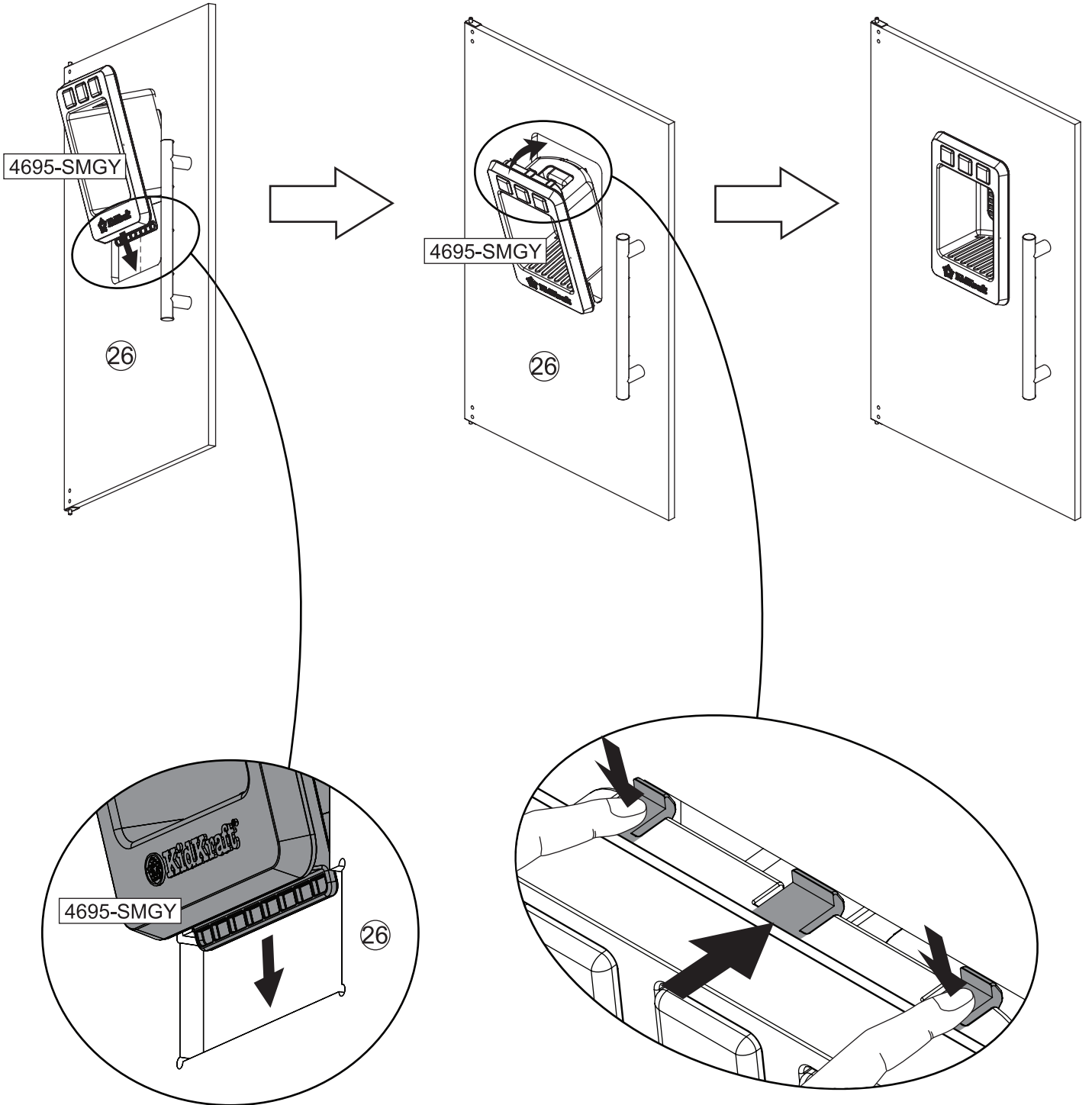


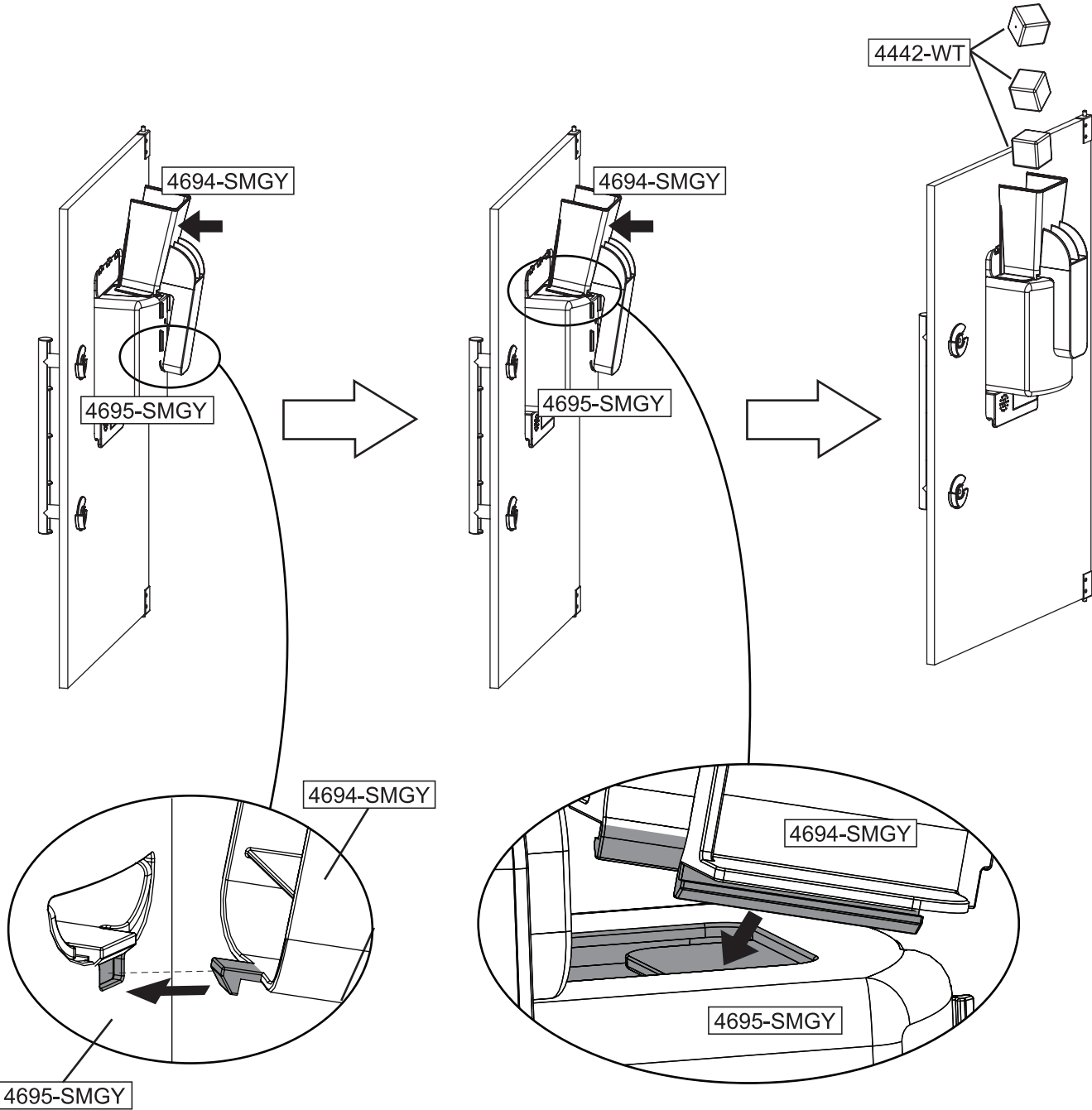
36



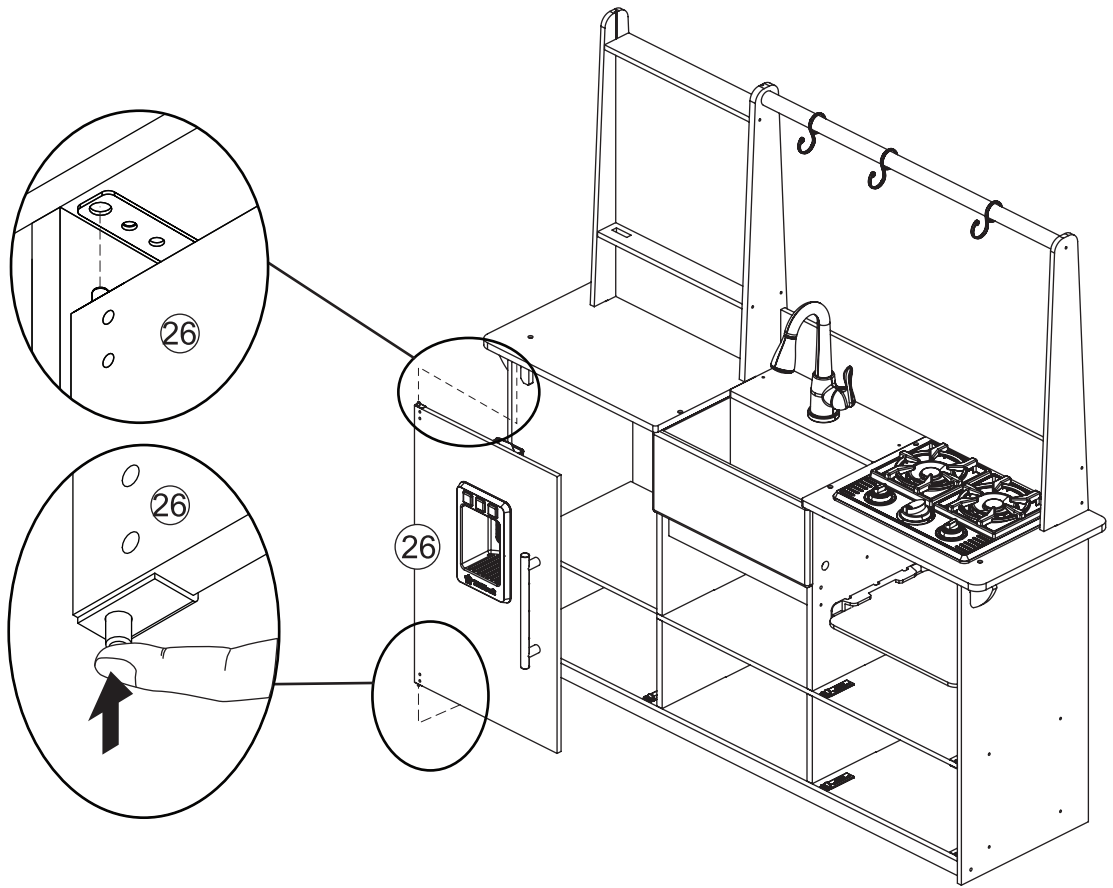
37



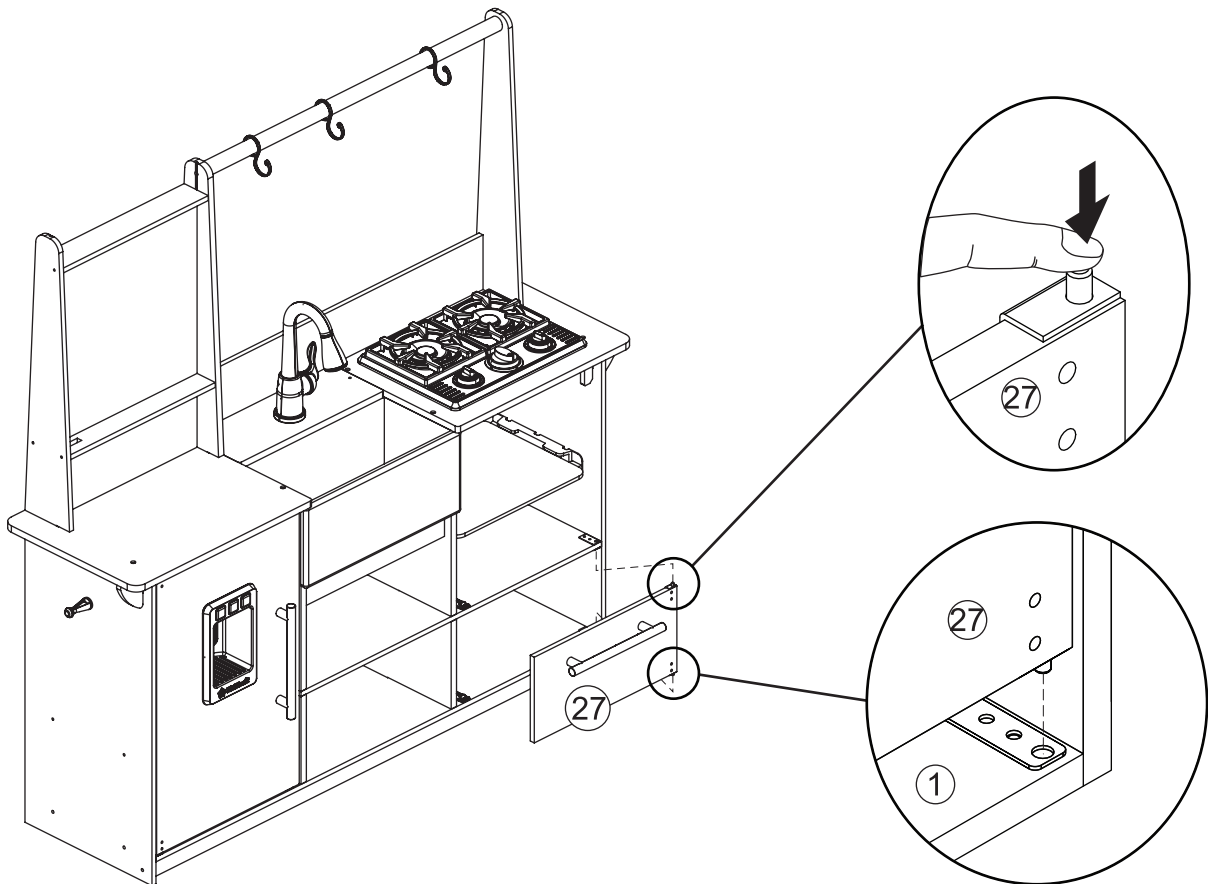




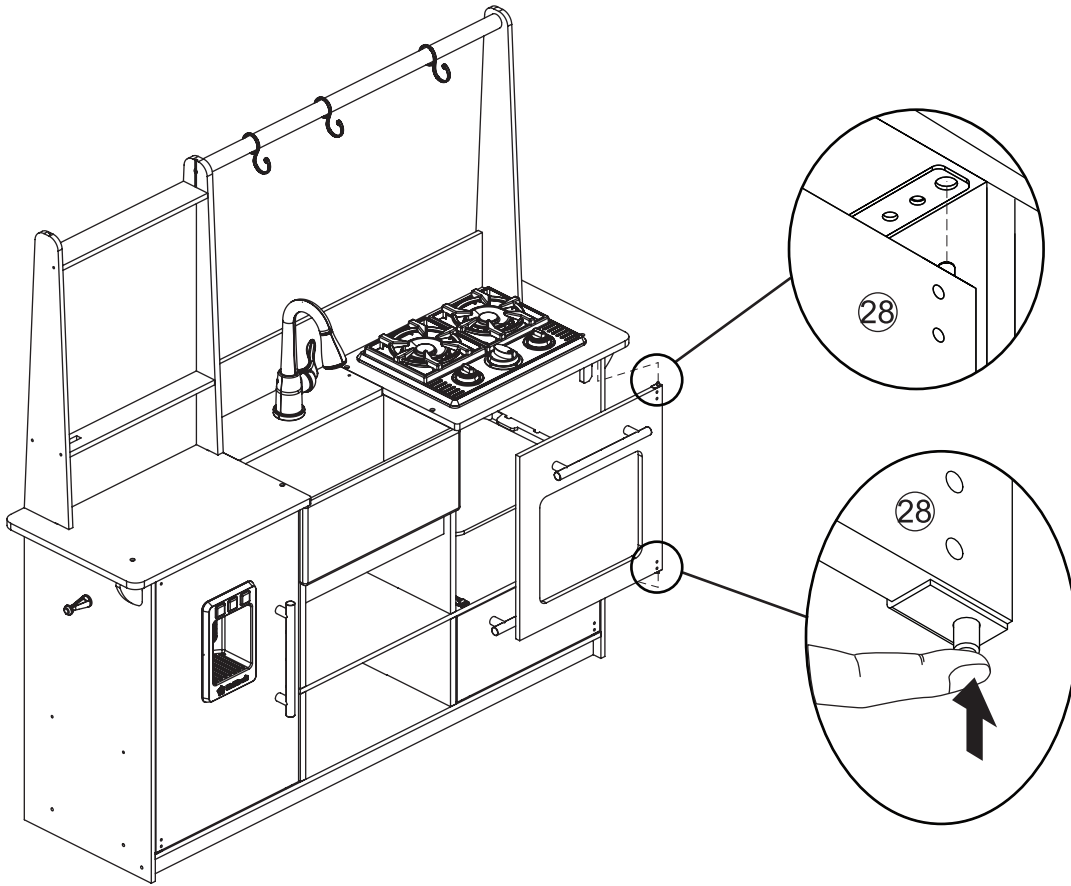
40



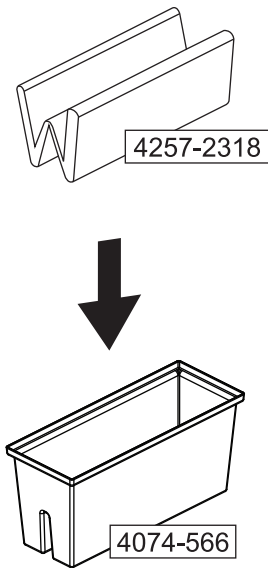
41



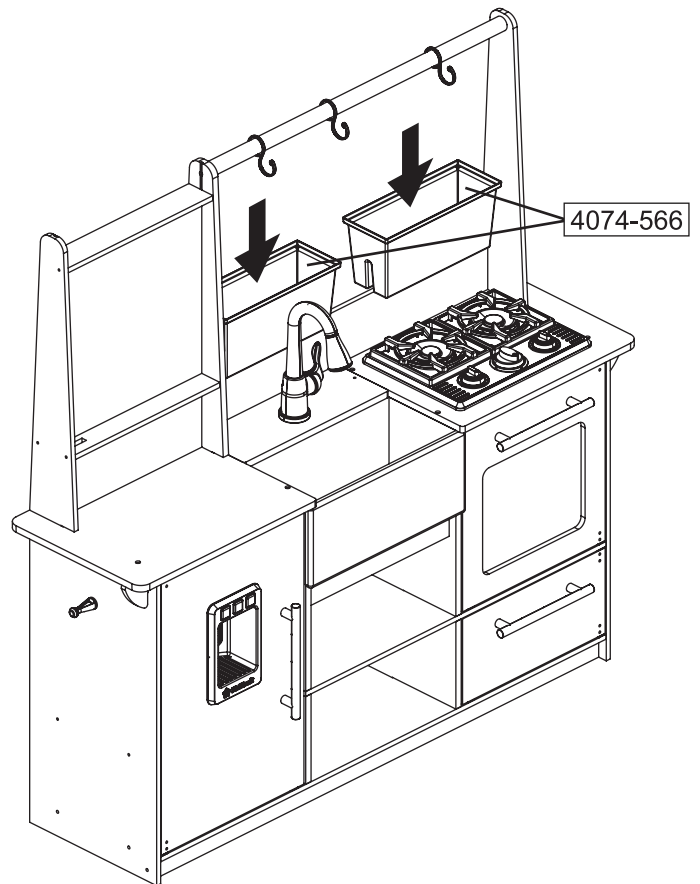
42



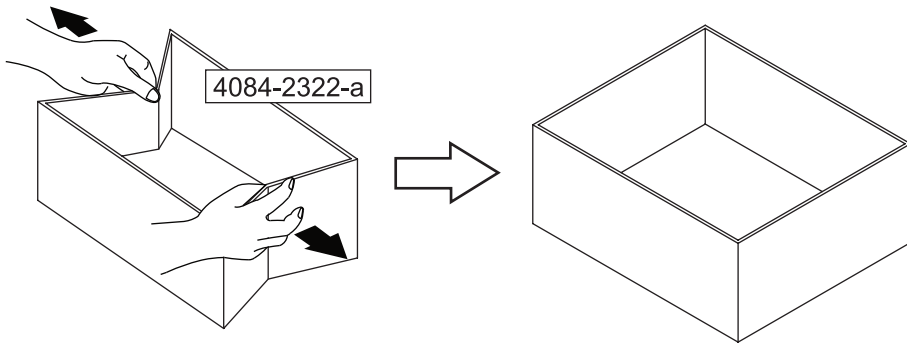
43 x 2



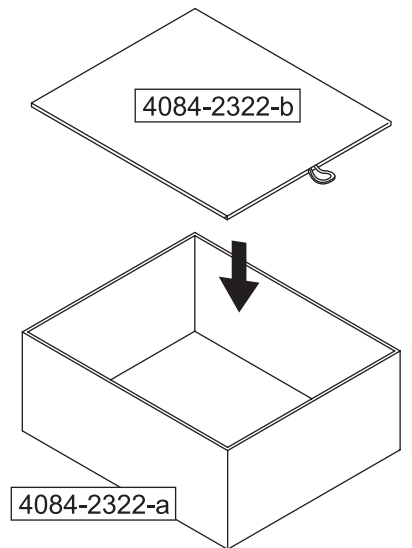
44



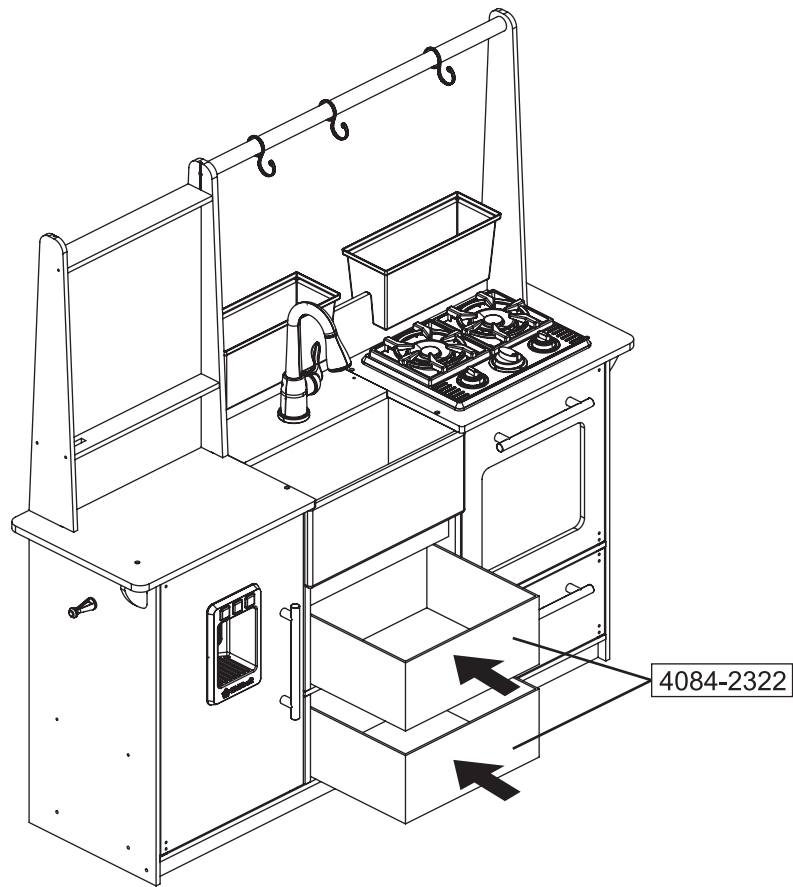
45 x 2



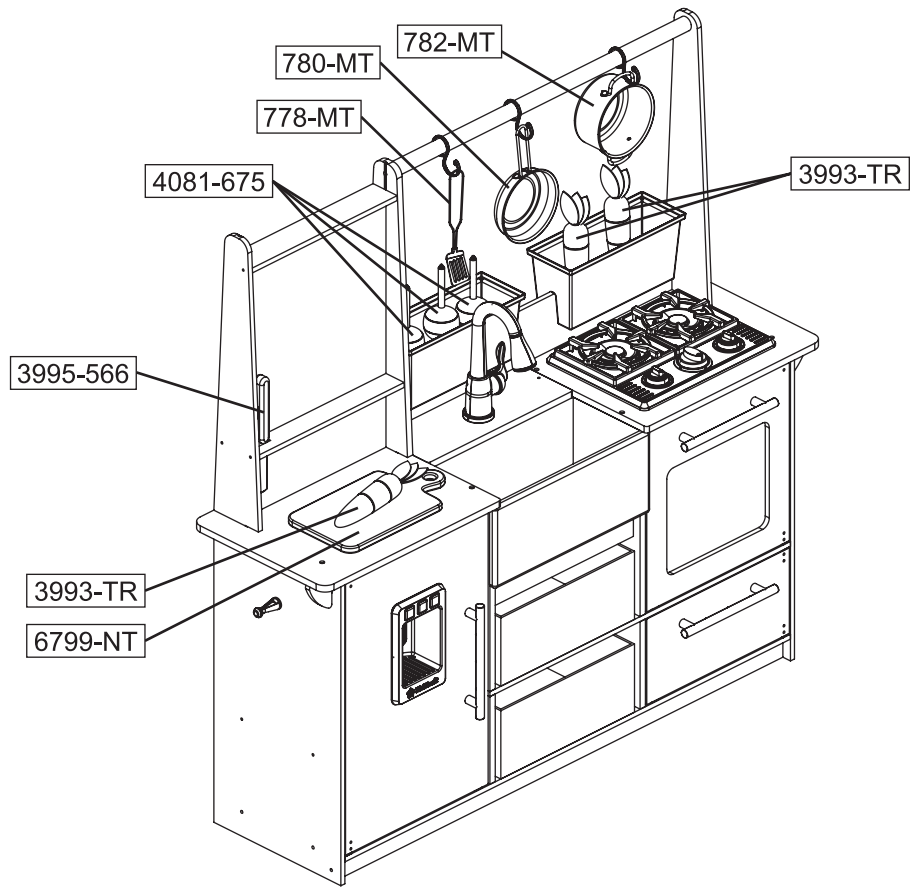
46 x 2



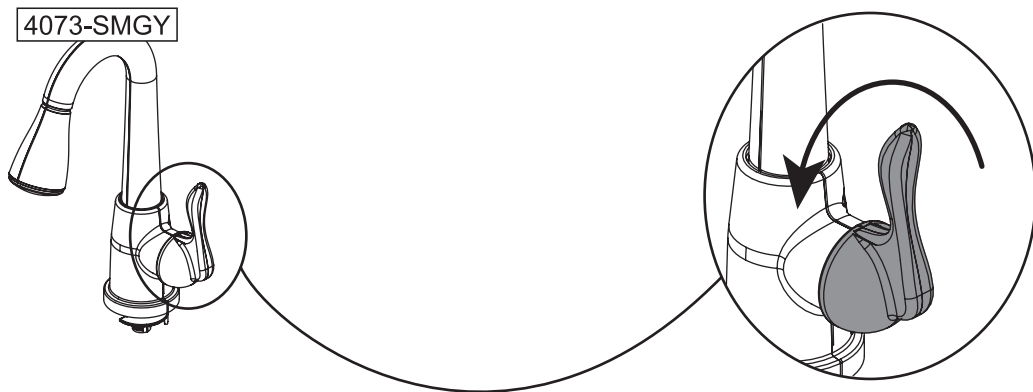
47



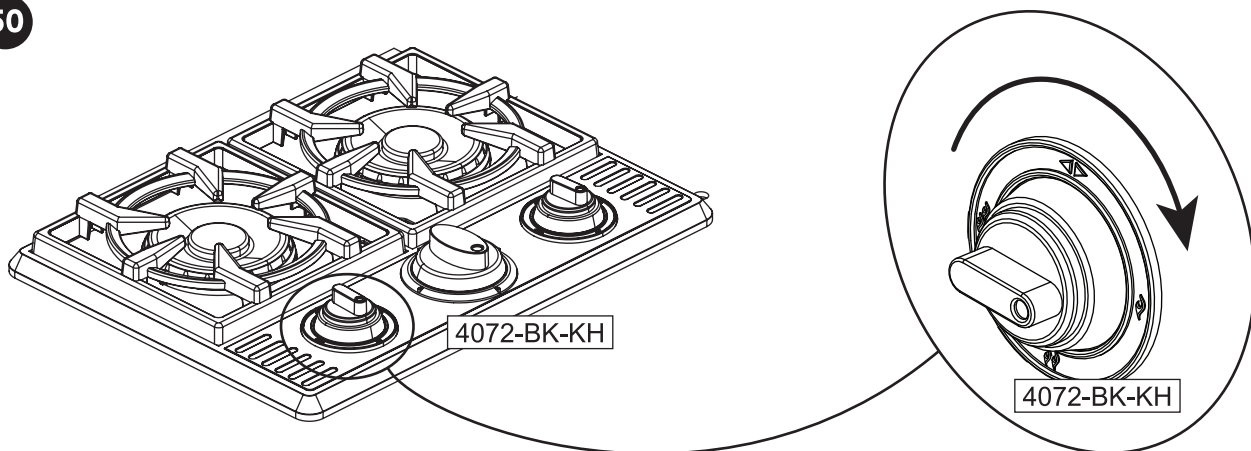
48



49

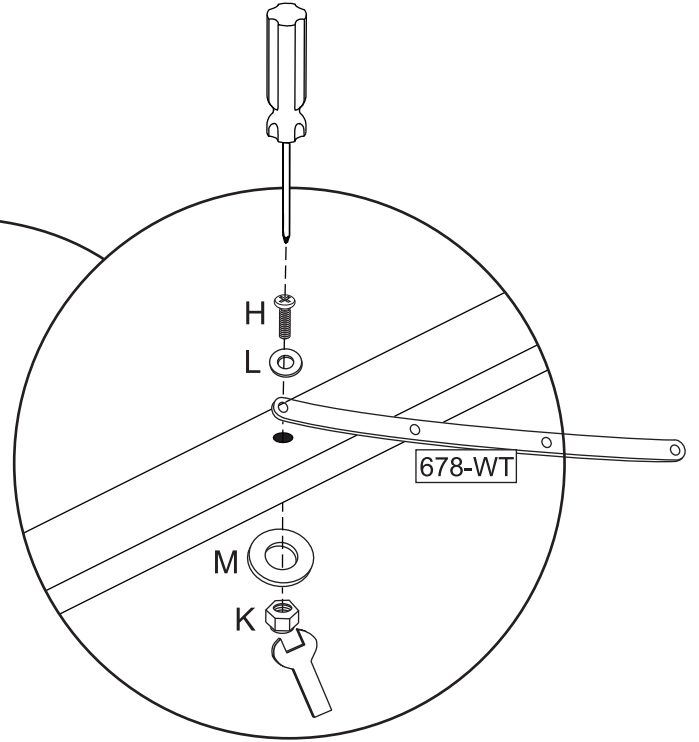
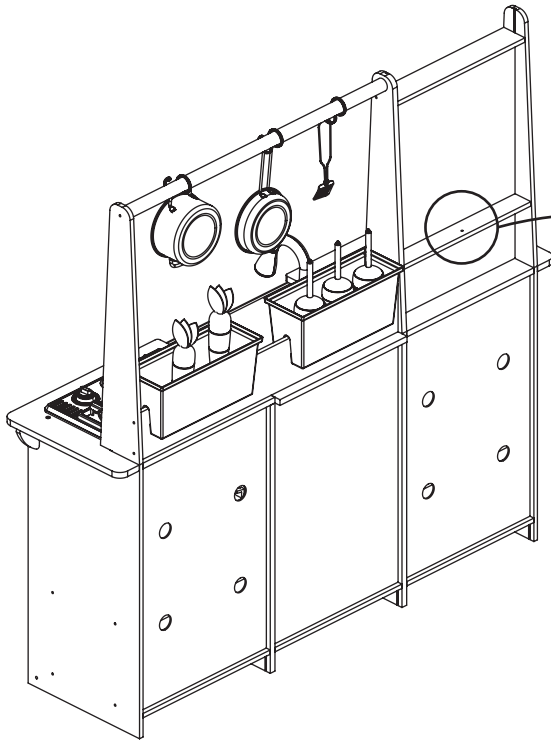


50

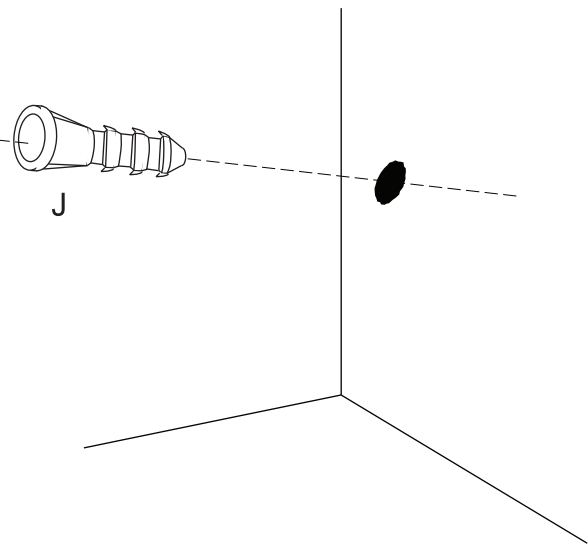
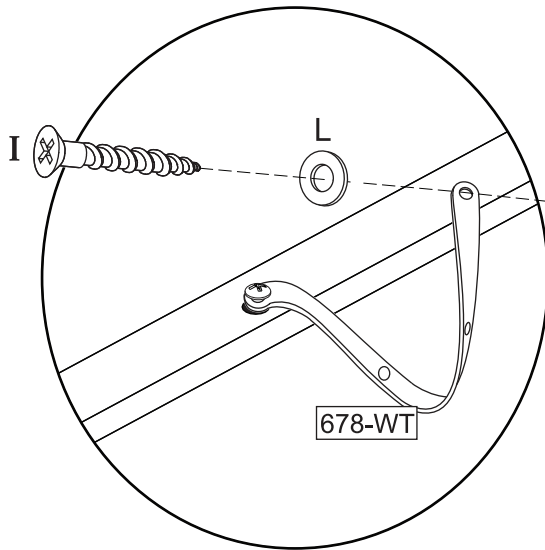


Wall Anchor
 Dispositif d'ancrage au mur
 Anclaje de Pared
 Wandanker
 Fissaggio a parete

51



52

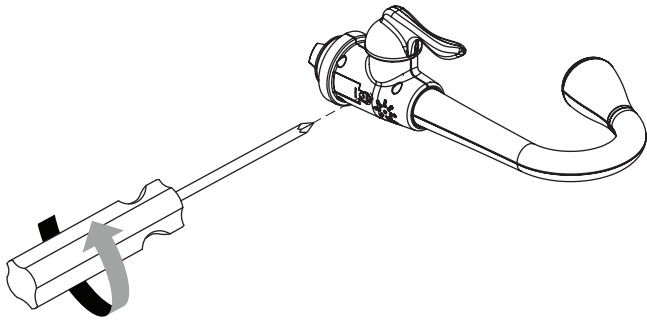


- ⚠ WARNING:**
 Do not install on a wall where items can fall off and injure a child.
- ⚠ ADVERTENCIA:**
 No instale en una pared donde otros artículos se puedan caer y lastimar a un niño.
- ⚠ AVERTISSEMENT:**
 Ne pas installer sur un mur duquel d'autres objets risquent de tomber et blesser un enfant. A monter par un adulte.

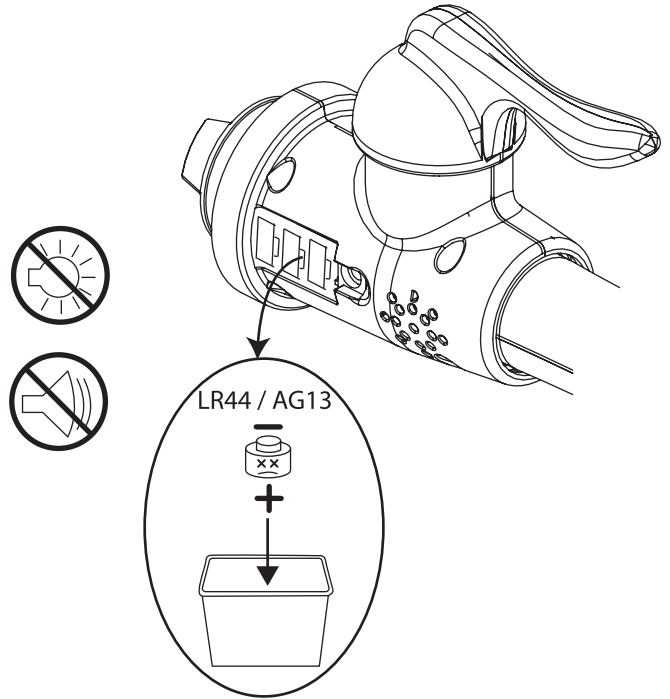
- ⚠ VORSICHT:**
 Bitte nicht an einer Wand anbringen, wo Dinge herunterfallen und Kinder verletzen könnten.
- ⚠ WAARASCHUWING:**
 Niet monteren aan een muur waar voorwerpen kunnen afvallen en een kind gewond kan raken.

Battery Replacement Guide
Guide de remplacement de batterie
Guía para cambiar las baterías
Anleitung zum Ersetzen der Batterien
Guida per sostituire la batteria

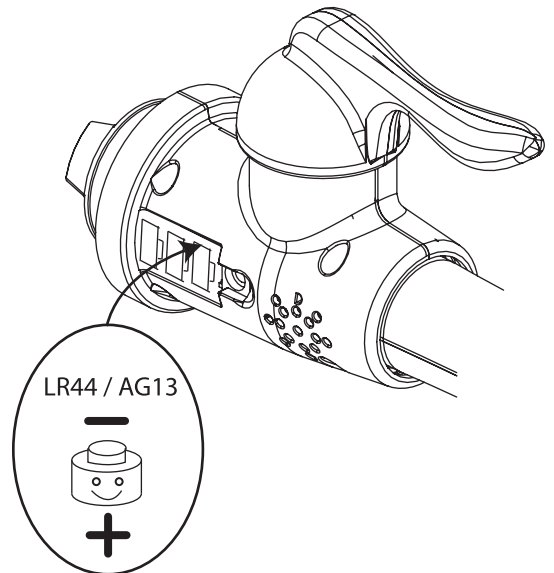
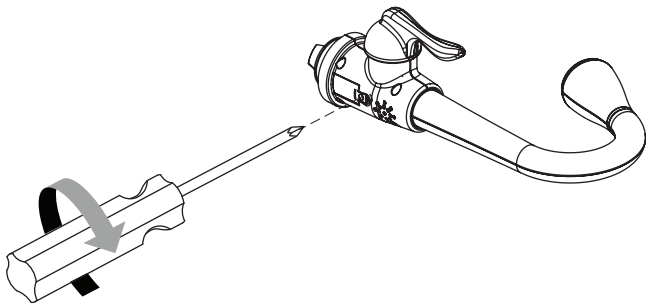
A1



A2

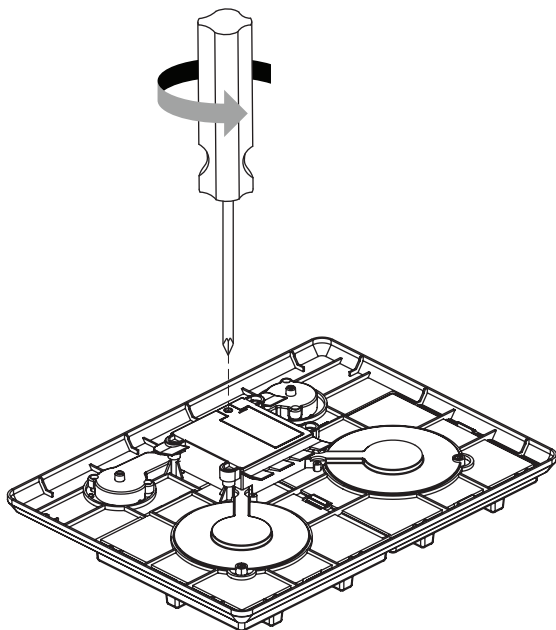


A3

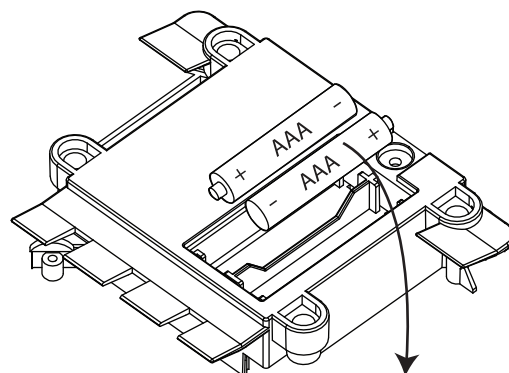


Battery Replacement Guide
Guide de remplacement de batterie
Guía para cambiar las baterías
Anleitung zum Ersetzen der Batterien
Guida per sostituire la batteria

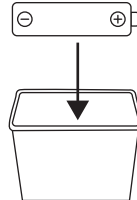
B1



B2



2 X 1.5V "AAA"



B3

